

**XV Всероссийская открытая молодежная научно-практическая конференция
«Диспетчеризация и управление в электроэнергетике» состоится в Казанском
государственном энергетическом университете 20 – 23 октября 2020 года в
дистанционном формате**

УВАЖАЕМЫЕ КОЛЛЕГИ!

20 – 23 октября 2020 года в Казанском государственном энергетическом университете состоится XV Всероссийская открытая молодежная научно-практическая конференция «Диспетчеризация и управление в электроэнергетике» в дистанционном формате.

К участию в конференции приглашаются все заинтересованные лица – ученые, аспиранты, соискатели, студенты, сотрудники вузов, сотрудники научных или инновационно-технологических учреждений, предприятий ЖКХ, топливно-энергетического комплекса и т.д., в возрасте не старше 35 лет. Допускается отступление от данных условий для соавторов, если хотя бы один из них соответствует этим условиям.

Мероприятие реализуется в соответствии с планом совместной работы ПАО «ФСК ЕЭС» и АО «СО ЕЭС» на базе мероприятий Молодежной секции РНК СИГРЭ и плана студенческих мероприятий АО «СО ЕЭС». Оператором Плана совместной работы выступает Фонд «Надежная смена».

Цель Конференции: развитие научного и творческого потенциала молодых исследователей в области электроэнергетики.

Научные направления конференции:

1. Электрооборудование.
2. РЗА, линии электропередач и подстанции.
3. Управление и экономика энергосистем.
4. Информационные системы и новые технологии.

Для участия в работе конференции необходимо до 15 сентября 2020 г. зарегистрироваться на https://fondsmena.ru/reg/dispatching_and_management-2020. На конференцию принимаются результаты оригинальных исследований авторов. Материалы будут опубликованы в сборнике материалов докладов, включенного в базу данных РИНЦ (e-library.ru) с открытым полнотекстовым доступом ко всем размещенным публикациям.

За участие в конференции плата не взимается.

Важные даты:

Прием заявок на публикацию в сборнике:	до 15.09.2020
Рецензирование материалов:	до 05.10.2020
Информирование участников о включении докладов в программу конференции:	до 10.10.2020

ТРЕБОВАНИЯ К ОФОРМЛЕНИЮ ТЕЗИСОВ ДОКЛАДА

Материалы тезисов доклада формата А4 – 3 страницы в Microsoft Word, шрифт - TimesNewRoman, межстрочный интервал, минимум – 18пт; форматирование - по ширине; абзацный отступ 1,25 см; поля верхнее – 2, нижнее – 2,5 см, левое – 3 см, правое – 2 см (вкладка Разметка страницы – Поля – Обычное).

Графики, диаграммы, формулы (MS Equation 3,0 или MathType), рисунки и другие графические объекты должны быть в формате JPEG, JPG. Автонумерация не допускается. Высота области нижнего колонтитула 1,8 см (положение нижнего колонтитула относительно нижнего края). Нумерация страниц внизу по центру.

Материалы обязательно должны содержать список литературы. Ссылки на цитируемые источники приводятся в конце материалов доклада в соответствии с ГОСТ Р 7.0.5- 2008 (<http://www.ifar.ru/library/gost/7052008.pdf>, п.7 Затекстовая библиографическая ссылка) в соответствии с упоминанием в тезисе.

Тезисы принимаются на русском и английском языках.

Требования к шрифту тезисов доклада:

1. Тематический рубрикатор: УДК/ББК (обычно получают в библиотеке организации, шрифт – 12 пт).
2. Название (выравнивание по центру заглавными жирными буквами, шрифт – 14 пт).
3. Сведения об авторах: фамилия и. о. автора (авторов), место учебы/работы автора (авторов), город, контактная информация (e-mail) автора (авторов) (шрифт – 12 пт). В случае необходимости – научный руководитель по следующему образцу: Науч. рук. доц. (ст. преп./асс/проф. – указывается только должность) Фамилия И.О.
4. Аннотация, как правило «интрига» тезисов доклада, изложенная другими словами, при написании текста тезисов доклада старайтесь использовать материалы, опубликованные за последние 5 лет, слово «аннотация» не пишется (шрифт – 12 пт).
5. Ключевые слова, не более 10, через запятую (жирными буквами, шрифт – 12 пт).
6. Текст тезиса доклада (шрифт – 14 пт).
7. Подрисуночные надписи (шрифт – 12 пт). Если рисунок один, то в подрисуночной надписи «Рис.» не пишется. При этом упоминание в тексте на такой рисунок, если оно не является частью предложения: «(см. рисунок)»
8. Источники (выравнивание по центру жирными буквами, шрифт – 14 пт).

Тезисы докладов, оформление которых не будет соответствовать требованиям, приниматься не будут.

ПРИМЕР ОФОРМЛЕНИЯ МАТЕРИАЛОВ ДОКЛАДА

УДК 621-313.3

(строка)

ИМИТАЦИОННОЕ МОДЕЛИРОВАНИЕ АСИНХРОННОГО ЭЛЕКТРОПРИВОДА НА БАЗЕ МАТРИЧНОГО ПРЕОБРАЗОВАТЕЛЯ ЧАСТОТЫ

(строка)

Иванов Д.В.¹, Петров Ю.Б.¹, Сидоров С.А.²

¹ФГБОУ ВО «КГЭУ», г. Казань, Россия

²Филиал АО «СО ЕЭС» РДУ Татарстана, г. Казань, Россия

b6304@mail.ru, nhrov@mrsu.ru, fevyb@mail.ru

Науч. рук. ст. преп. Иванова П.Л.

(строка)

В тезисе предложена имитационная модель асинхронного электропривода на базе матричного преобразователя частоты, представляющего собой комбинацию виртуального активного выпрямителя и виртуального автономного инвертора напряжения с непосредственным управлением по методу пространственно-векторной модуляции, выполненную в среде Matlab/Simulink. Представлены результаты моделирования асинхронного электропривода мощностью 2 кВт, выполненного на базе матричного преобразователя частоты.

Ключевые слова: модель, асинхронный электропривод, рекуперация, матричный преобразователь частоты, энергоэффективность.

(строка)

Текст тезиса доклада [1]. Текст тезиса доклада. Текст тезиса доклада [2].

$$S=2R+ \quad ; \quad (1)$$

Текст тезиса доклада [3]. Текст тезиса доклада. Текст тезиса доклада.

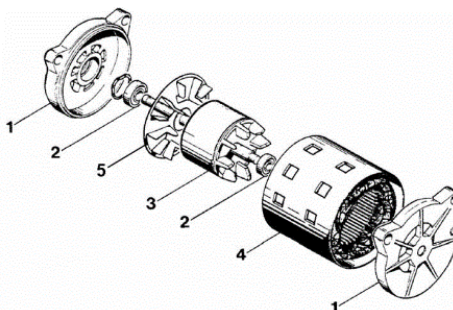


Рис. 1. Устройство асинхронного двигателя

Текст тезиса доклада [4]. Текст тезиса доклада. Текст тезиса доклада.

Таблица 1

Характеристики асинхронного электропривода

№	Марка	Модель
Марка	STAR	SUNWALK

Текст тезиса доклада [5]. Текст тезиса доклада. Текст тезиса доклада [6].

Источники

1. Муравьева Е.А. Автоматизированное управление промышленными технологическими установками на основе многомерных логических регуляторов: автореф. ... дис. д-ра техн. наук. Уфа, 2013.
2. Муравьева Е.А., Еникеева Э.Р., Нургалиев Р.Р. Автоматическая система поддержания оптимального уровня жидкости и разработка датчика уровня жидкости // Нефтегазовое дело. 2017. Т. 15, № 2. С. 171–176.
3. Емекеев А.А., Сагдатуллин А.М., Муравьева Е.А. Интеллектуальное логическое управление электроприводом насосной станции // Современные технологии в нефтегазовом деле: сб. тр. Междунар. науч.-техн. конф. Уфа, 2014. С. 218–221.
4. Sagdatullin A.M., Emekeev A.A., Muraveva E.A. Intellectual control of oil and gas transportation system by multidimensional fuzzy controllers with precise terms // Applied Mechanics and Materials. 2015. Т. 756. С. 633–639.
5. Массомер CORIMASS 10G+ MFM 4085 K/F [Электронный ресурс]. http://cdn.krohne.com/dlc/MA_CORIMASS_G_ru_72.pdf (дата обращения: 12.03.15).
6. Четкий логический регулятор для управления технологическими процессами: пат. 2445669 Рос. Федерация № 2010105461/08; заявл. 15.02.10; опубл. 20.08.11, Бюл. № 23.

Контактная информация:

Арзамасова Альфия Габдулловна,

Ответственный секретарь

тел.: 519-43-47, e-mail: nirs15_kgeu@mail.ru

Шалимова Елена Антоновна,

координатор от Фонда «Надежная смена»

тел. + 7 (925) 700 25 32 (916) 172 95 25, e-mail: shalimova@fondsmena.ru.

Информационная поддержка:

Воркунов Олег Владимирович тел.: +7 (987) 206 14 33, e-mail: vorcunov_oleg@mail.ru

Актуальная информация о Конференции на сайте Благотворительного фонда «Надежная смена»: https://fondsmena.ru/reg/dispatching_and_management-2020.

Официальный сайт МС РНК СИГРЭ <http://www.cigre.ru/rnk/youth/>.

