

На правах рукописи



Буй Дык Бьен

**СИНХРОННЫЙ УСИЛИТЕЛЬ С СИГНАЛЬНОЙ
ИНВАРИАНТНОСТЬЮ К СИНФАЗНОМУ СИГНАЛУ**

Специальность 05.11.01 – Приборы и методы измерения
(электрические и магнитные величины)

АВТОРЕФЕРАТ
диссертации на соискание ученой степени
кандидата технических наук

Томск – 2020

Работа выполнена в федеральном государственном автономном образовательном учреждении высшего образования «Национальный исследовательский Томский политехнический университет»

Научный руководитель: **Баранов Павел Федорович**,
кандидат технических наук

Официальные оппоненты: **Якубов Владимир Петрович**
доктор физико-математических наук, профессор, федеральное государственное автономное образовательное учреждение высшего образования «Национальный исследовательский Томский государственный университет», профессор кафедры радиофизики.

Лысенко Игорь Евгеньевич
доктор технических наук, доцент, федеральное государственное автономное образовательное учреждение высшего образования «Южный федеральный университет», г. Таганрог, главный научный сотрудник дизайн-центра микроэлектронной компонентной базы для систем искусственного интеллекта

Защита диссертации состоится 02 марта 2021 года в 17:00 часов на заседании диссертационного Совета ДС.ТПУ.31 при федеральном государственном автономном образовательном учреждении высшего образования «Национальный исследовательский Томский политехнический университет» по адресу: 634028, г. Томск, ул. Савиных, 7, ауд. 215.

С диссертацией можно ознакомиться в Научно-технической библиотеке федерального государственного автономного образовательного учреждения высшего образования «Национальный исследовательский Томский политехнический университет» и на сайте: dis.tpu.ru

Автореферат разослан _____ 2021 г.

Ученый секретарь диссертационного совета,
кандидат технических наук



П.Ф. Баранов

ОБЩАЯ ХАРАКТЕРИСТИКА РАБОТЫ

Актуальность темы

При измерениях малых отклонений напряжения, порядка 1 мкВ и менее, актуальной является проблема выделения полезного сигнала на фоне помех. Данная проблема актуальна при метрологическом обеспечении измерительных преобразователей, таких как делители напряжения, токовые шунты, усилители и т.д., при определении амплитудно-частотных характеристик цифро-аналоговых и аналого-цифровых преобразователей, измерениях колебаний микромеханических инерциальных датчиков (гироскопов, акселерометров) и др.

В настоящее время для измерения малых отклонений на фоне помех различной природы при измерении переменных сигналов в широком динамическом диапазоне частот и напряжений в качестве средства сравнения (ноль-индикатора) применяют синхронные усилители с дифференциальным входом.

Разрешающая способность синхронных усилителей и соответственно точность измерений во многом определяется коэффициентом ослабления синфазного сигнала в измерительном канале синхронного усилителя. Под синфазным сигналом будем понимать полусумму сравниваемых напряжений, действующих на измерительных входах синхронного усилителя. Например, для сравнения двух напряжений амплитудой 10 В с разрешающей способностью 1 нВ, коэффициент ослабления синфазного сигнала должен составлять более 200 дБ.

Разрешающая способность лучших коммерчески доступных синхронных усилителей составляет 1 нВ и ограничена коэффициентом ослабления синфазного сигнала порядка 100 – 120 дБ, а максимальное входное напряжение не превышает 1 – 3 В, что недостаточно, например, для метрологического обеспечения современных средств измерений, где требуется сравнение напряжений до 10 В среднеквадратического значения с разрешающей способностью до единиц нановольт.

Для достижения реальной разрешающей способности в 1 – 10 нВ в синхронном усилителе при сравниваемых напряжениях амплитудой более 1 В необходимо достичь полной или частичной независимости результата измерительных преобразований от синфазного сигнала, то есть реализовать сигнальную инвариантность к синфазному сигналу.

Целью диссертационной работы является разработка, аппаратно-программная реализация и экспериментальное исследование синхронного усилителя с дифференциальным входом, обладающего сигнальной инвариантностью к синфазному сигналу.

В соответствии с поставленной целью были сформулированы следующие **задачи исследования**:

1. Анализ факторов, ограничивающих разрешающую способность измерения в синхронных усилителях с дифференциальным входом.

2. Поиск возможных схемотехнических и алгоритмических способов увеличения разрешающей способности измерения в синхронных усилителях с дифференциальным входом.
3. Разработка, изготовление и экспериментальное исследование синхронного усилителя с дифференциальным входом, обладающего сигнальной инвариантностью к синфазному сигналу.
4. Создание и исследование алгоритмов цифровой обработки измерительной информации в синхронных усилителях с дифференциальным входом для повышения разрешающей способности.

Методы исследования. Теоретическая часть работы выполнена на основе методов теории электрических цепей, теории графов, теории погрешностей, дифференциального и интегрального исчисления, математического моделирования. При расчетах и моделировании использовались программные пакеты Mathcad, Multisim, Statistica, LabVIEW. Экспериментальные исследования проводились в метрологических лабораториях.

Достоверность полученных результатов диссертационной работы подтверждается совпадением с достаточной на практике точностью экспериментальных данных, полученных при апробации синхронного усилителя с применением эталонных средств измерений, с результатами моделирования и теоретических исследований. Экспериментальные исследования проводились в лабораторных условиях с использованием современных прецизионных средств измерений, прошедших периодическую поверку.

Научная новизна работы

1. Разработано и исследовано устройство выделения дифференциального сигнала на основе фотоэлектрического модуля, позволяющая реализовать синхронный усилитель с дифференциальным входом, обладающий сигнальной инвариантностью к синфазному сигналу.
2. Предложен и экспериментально проверен алгоритм цифровой фильтрации на основе последовательного включения sinc-фильтра, фильтров среднего и Калмана, который позволил в 10 раз повысить разрешающую способность измерения разности напряжений в синхронных усилителях.
3. Реализован и экспериментально исследован синхронный усилитель для измерения разности переменных напряжений с разрешающей способностью до 1 нВ.

Практическая ценность работы. Разработанный в ходе диссертационных исследований синхронный усилитель может найти широкое применение в метрологической практике, как средство сравнения с мерой, в физическом эксперименте как высокочувствительный полосовой фильтр, в химическом анализе для выделения зашумленных откликов реакций, в навигационной технике для анализа и настройки микромеханических сенсоров угловой скорости и ускорения, и многих других областях.

Реализация и внедрение результатов работы. Результаты исследований использованы при выполнении следующих НИР:

- Грант Президента Российской Федерации для государственной поддержки молодых российских ученых – кандидатов наук № МК-873.2020.8 Высокочувствительные средства сравнения для передачи единиц физических величин, 2020 г.
- Грант РФФИ № 15-08-01007 "Научные основы проектирования синхронных усилителей с дифференциальным входом для измерений малых отклонений физических величин на фоне большой синфазной помехи", 2016-2017 гг.
- Грант ФЦП "Исследования и разработки по приоритетным направлениям развития научно-технологического комплекса России", контракт № 14.578.21.0232 "Интеллектуальный инерциальный модуль на основе микроэлектромеханических датчиков с функциями гироскопа, акселерометра и магнитометра для систем ориентации и навигации транспортных средств с автоматизированным управлением", 2017-2020 гг.
- Грант ФЦП "Исследования и разработки по приоритетным направлениям развития научно-технологического комплекса России", контракт № 14.575.21.0068 "Разработка методов проектирования многокомпонентных интегрированных микроэлектромеханических гироскопов и акселерометров, устойчивых к дестабилизирующим воздействиям", 2014-2016 гг.

Результаты работы также используются: в ООО «Машиностроительное предприятие «Ильма» при реализации проекта по созданию системы навигации горнопроходческого комбайна для обработки выходных сигналов с гироскопов и акселерометров; в учебном процессе в отделе Электронной инженерии Томского политехнического университета.

Положения, выносимые на защиту

1. Использование фотоэлектрического модуля для организации следящего питания схемы выделения дифференциального сигнала позволяет увеличивать коэффициент ослабления синфазного сигнала микросхем инструментальных усилителей на 80 дБ в диапазоне рабочих частот.
2. Использование разработанного алгоритма обработки измерительной информации в синхронных усилителях с дифференциальным входом позволяет в 10 раз повысить разрешающую способность измерения разности напряжений.
3. Разработанный цифровой синхронный усилитель с дифференциальным входом, позволяет производить сравнение двух напряжений амплитудой до 10 В среднеквадратического значения с разрешающей способностью до 1 нВ в диапазоне частот от 20 Гц до 100 кГц.

Апробация результатов работы. Основные результаты диссертационной работы докладывались и обсуждались на следующих конференциях:

- V Международный молодёжный форум «Инженерия для освоения космоса», г. Томск, 2017 г.;
- XI Всероссийская научная конференция молодых ученых «Наука. Технологии. Инновации» (НТИ-2017), г. Новосибирск, 2017 г.;

- VI Международный молодёжный форум «Инженерия для освоения космоса», г. Томск, 2018 г.;
- XII Всероссийская научная конференция молодых ученых «Наука. Технологии. Инновации» (НТИ-2018), г. Новосибирск, 2018 г.;
- XIII Всероссийская научная конференция молодых ученых «Наука. Технологии. Инновации» (НТИ-2019), г. Новосибирск, 2019 г.;
- 4th International Conference on Mechatronics and Electrical Systems (ICMES 2019), г. Прага, Республика Чехия, 2019 г.

Публикации. Основные результаты исследований отражены в 11 публикациях: 3 статьи в изданиях, индексируемых в базах данных Web of Science (WoS) и Scopus; 5 статей в рецензируемых научных сборниках трудов международных и российских конференций; 2 патента на изобретение, 1 свидетельство о государственной регистрации программ для ЭВМ.

Структура и объем диссертации. Диссертационная работа состоит из введения, четырех глав, заключения, списка литературы из 157 наименования и приложений. Работа содержит 181 страницы основного текста, включая 101 рисунок и 43 таблицы.

ОСНОВНОЕ СОДЕРЖАНИЕ РАБОТЫ

Во введении обоснована актуальность темы диссертации, сформулирована цель исследований, определены решаемые задачи, указаны научная новизна и практическая ценность результатов работы.

В первой главе «Синхронные усилители» описан принцип работы синхронных усилителей. Синхронные усилители предназначены для выделения малого по амплитуде полезного сигнала из шумового фона, превышающего по амплитуде полезный сигнал в сотни и тысячи раз. Для этого выполняется усиление и перемножение входного сигнала на опорный сигнал, частота которого равна частоте выделяемого полезного сигнала, затем к полученному результирующему сигналу применяется фильтрация от высоких частот. Этот метод называется синхронной демодуляцией или фазочувствительным детектированием. Опорный сигнал генерируется самим синхронным усилителем или внешним источником. Демодуляция с применением опорного сигнала заданной частоты позволяет проводить синхронное измерение как на основной частоте, так и на частоте любой из гармоник полезного сигнала.

Типовая функциональная схема коммерчески доступного синхронного усилителя приведена на рисунке 1.

В состав такого синхронного усилителя входят инструментальный усилитель (ИУ), усилитель с программируемым коэффициентом усиления (ПУ), двухканальный аналого-цифровой преобразователь (АЦП) и блок цифровой обработки.

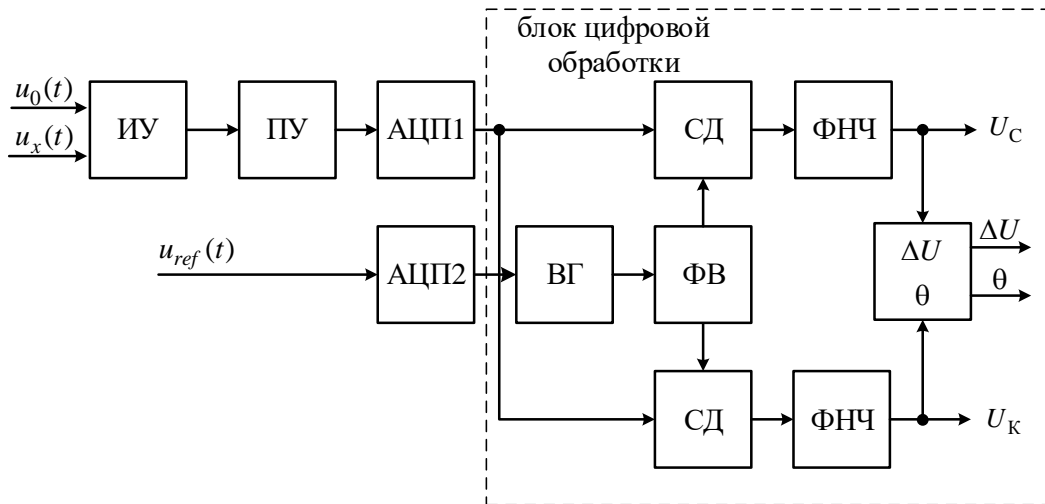


Рисунок 1 – Типовая функциональная схема синхронного усилителя

Напряжения $u_0(t)$ и $u_x(t)$ поступают на вход инструментального усилителя. Разностное напряжение $\Delta U(t)$ усиливается усилителем с программируемым коэффициентом усиления и отцифровывается АЦП. опорное напряжение $u_{ref}(t)$ также отцифровывается АЦП. Данные с выходов АЦП обрабатываются блоком цифровой обработки. В блоке цифровой обработки реализуется внутренний генератор опорной частоты (ВГ), фазовращатель (ФВ), синхронные детекторы (СД), и фильтры нижних частот (ФНЧ). В результате обработки вычисляются синфазная U_C и квадратурная U_K составляющие дифференциального сигнала. Также вычисляются модуль ΔU и фаза θ дифференциального сигнала.

Современные синхронные усилители предназначены для решения широкого спектра задач, что определяет их высокую стоимость и типовой набор метрологических характеристик. Общим для всех коммерчески доступных синхронных усилителей является не высокий коэффициент подавления синфазного сигнала, находящийся на уровне типовых микросхем инструментальных усилителей, что делает не возможным применение стандартных синхронных усилителей при выделении разности двух сигналов с высокой разрешающей способностью.

Проведенный в данной главе анализ источников погрешностей основных функциональных блоков, входящих в структуру синхронного усилителя показал, что, основное влияние на разрешающую способность в синхронных усилителях оказывает синфазная помеха входного инструментального усилителя. Реальная разрешающая способность современных синхронных усилителей ограничена коэффициентом ослабления синфазного сигнала порядка 100 – 120 дБ, а максимальное входное напряжение традиционно не превышает 1 В, что недостаточно, например, для метрологического обеспечения современных средств измерений, где требуется сравнение напряжений до 10 В среднеквадратического значения с разрешающей способностью до единиц нановольт.

Разработка, исследование, аппаратно-программная реализация и экспериментальное исследование синхронного усилителя с дифференциальным входом, обладающего сигнальной инвариантностью к синфазному сигналу должны быть проведены в ходе диссертационной работы.

Во второй главе «Методы подавления синфазного сигнала» рассмотрены методы подавления синфазного сигнала в схемах выделения дифференциального сигнала на инструментальных усилителях. Анализируются схемы компенсации синфазного сигнала, схемы коррекции показаний на основе информации о синфазном сигнале и схемы следящего питания для увеличения коэффициента ослабления синфазного сигнала.

Схемы компенсации синфазного сигнала и схемы коррекции показаний на основе информации о синфазном сигнале имеют существенные недостатки, которые в комплексе не позволяют на практике применять такие решения в синхронных усилителях, а именно: ограничение по максимальной амплитуде входных сигналов из-за малых напряжений питания инструментального усилителя, необходимость наличия не менее двух идентичных по характеристикам инструментальных усилителей, необходимость реализации дополнительных функциональных блоков со сверхмалыми погрешностями коэффициента передачи как по модулю так и по фазе в широком диапазоне частот.

Расширить диапазон входных сигналов без увеличения напряжения источников питания ИУ и получить увеличение коэффициента ослабления синфазного сигнала ИУ можно, если обеспечить изменение напряжения питания и ИУ в такт с изменением синфазного входного напряжения. На рисунке 2 показана схема организации следящего питания на основе повторителя напряжения (ПН), в котором для повышения K_{OCC} использован подобный принцип.

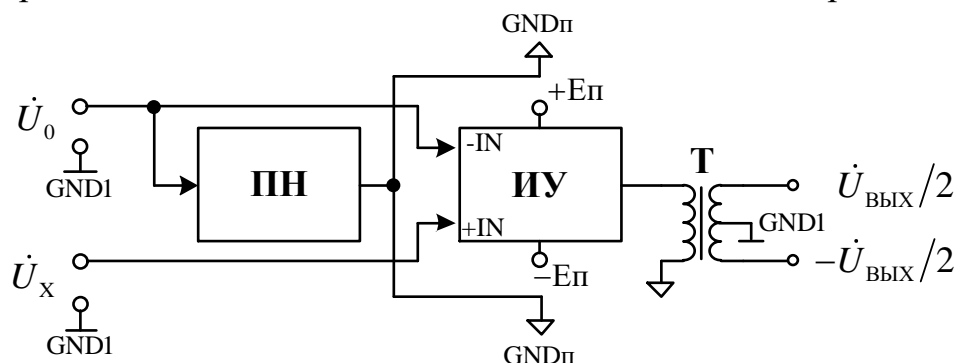


Рисунок 2 – Схема выделения дифференциального сигнала

Напряжения, действующие на входах ИУ, имеют вид:

$$\dot{U}_{-IN} = \dot{U}_0 - \dot{U}_0 \dot{K}_\Pi; \quad \dot{U}_{+IN} = \dot{U}_x - \dot{U}_0 \dot{K}_\Pi \quad (1)$$

где U_x и U_0 – сравниваемые напряжения, В; \dot{K}_Π – комплексный коэффициент передачи повторителя.

Выходное напряжение ИУ относительно GND_Π :

$$\dot{U}_{ВЫХ} = \dot{K}_Д \left(\dot{U}_x - \dot{U}_0 + (\dot{U}_x + \dot{U}_0) / 2 \dot{K}_{OCC} - \dot{U}_0 \dot{K}_\Pi / \dot{K}_{OCC} \right) \quad (2)$$

В случае, когда $U_x \cos(\omega t) = U_0 \cos(\omega t)$, модуль и фаза напряжения на выходе ИУ, включенного по схеме со следящим питанием, будут определяться в соответствии с выражениями:

$$|U_{ВЫХ}| = \sqrt{U_0^2 \frac{1 - 2K_\Pi \cos \varphi_\Pi + K_\Pi^2}{K_{OCC}^2}}; \quad \varphi_{ВЫХ} = \arctg \left(\frac{-K_\Pi \sin \varphi_\Pi}{1 - K_\Pi \cos \varphi_\Pi} \right) \quad (3)$$

Таким образом коэффициент подавления синфазного сигнала будет напрямую зависеть от точности комплексного коэффициента передачи повторителя напряжения.

Для практической реализации схемы следящего питания была предложена реализация выходного каскада повторителя напряжения на фотоэлектрических модулях (рисунок 3). Такие фотоэлектрические модули представляют собой сборку солнечных элементов, которые вырабатывают постоянные напряжения при попадании на них света.

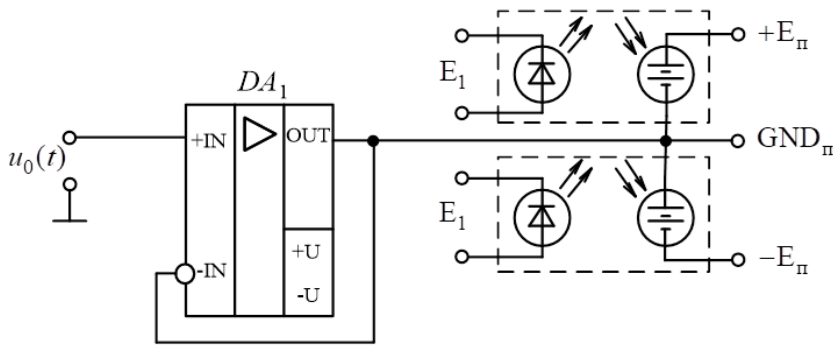


Рисунок 3 – Схема следящего питания на повторителе напряжения с выходным каскадом на фотоэлектрических модулях

В среде схемотехнического моделирования NI Multisim была собрана модель схемы следящего питания на операционные усилители OP285 и фотоэлектрических модулях с номинальным выходным напряжением 5,6 В максимальной мощностью 1 Вт. Фотоэлектрические модули соединены таким образом, чтобы при их засвечивании от светодиодной матрицы, создавались постоянные симметричные напряжения питания $\pm E_{\text{п}}$ для ИУ со средней точкой. При этом светодиодные матрицы запитываются от отдельного источника постоянного напряжения E_1 , гальванически не связанного со схемой следящего питания.

В результате моделирования при синфазных входных сигналах $U_{\text{х}}\cos(\omega t) = U_0\cos(\omega t)$ с амплитудой 10 В была получена зависимость выходного напряжения типового ИУ PGA207 с номинальным коэффициентом ослабления синфазного сигнала 100 дБ и спадом со скоростью 20 дБ на декаду после частоты ≈ 5 кГц, которая представлена на рисунке 4.

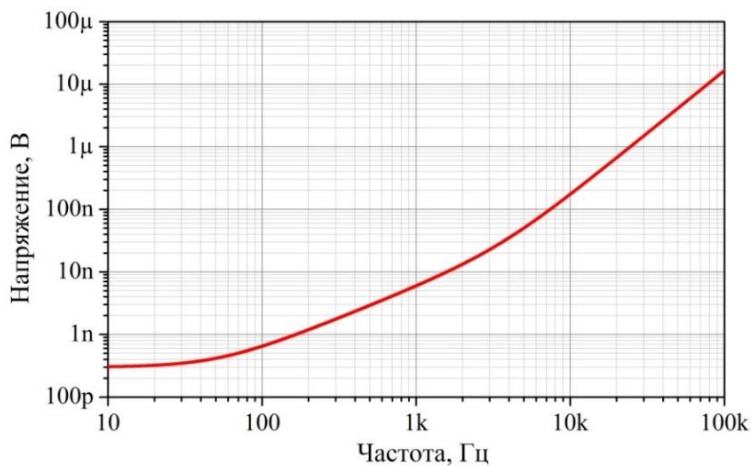


Рисунок 4 – Выходное напряжение ИУ PGA207 при организации следящего питания с выходным каскадом на фотоэлектрических модулях

Анализ зависимости на рисунке 4 показывает, что коэффициент ослабления синфазного сигнала увеличился на 80 дБ и составил 180 дБ на частоте 1 кГц.

В третьей главе «Разработка двухканального аналогового синхронного усилителя» приводится описание разработки двухканального аналогового синхронного усилителя на основе решений, предложенных в главе 2.

Предложенная структурная схема двухканального синхронного усилителя с дифференциальным входом представлена на рисунке 5.

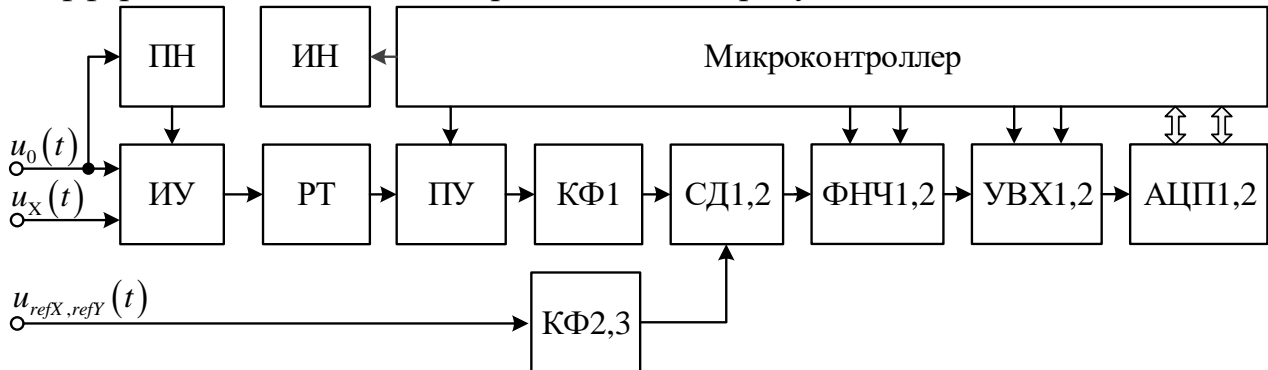


Рисунок 5 – Структура двухканального аналогового синхронного усилителя

Синхронный усилитель включает: входной инструментальный усилитель (ИУ) со следящим питанием на основе повторителя напряжения (ПН); разделительный трансформатор (РТ); программируемый трехкаскадный усилитель напряжения (ПУ); двухкаскадные фильтры (КФ1, КФ2, КФ3); синхронные детекторы (СД1 и СД2); фильтры нижних частот (ФНЧ1 и ФНЧ2); устройство выборки и хранения (УВХ1 и УВХ2); аналогово-цифровые преобразователи (АЦП1 и АЦП2); микроконтроллер (МК); индикатор (ИН).

Измеряемые напряжения подаются на дифференциальный вход инструментального усилителя ИУ. Разностное напряжение $\Delta u(t)$ с выхода ИУ поступает на программируемый трехкаскадный инструментальный усилитель ПУ через разделительный трансформатор РТ. Далее выходное напряжение ПУ фильтруется двухкаскадным фильтром КФ3, построенным на основе последовательного соединения фильтров верхних и нижних частот. Напряжение с выхода фильтра КФ3 поступает на входы первые входы первого и второго синхронных детекторов. На вторые входы синхронных детекторов через двухкаскадные фильтры КФ1 и КФ2 поступают опорные синфазное и квадратурное напряжения. Напряжения с выходов синхронных детекторов фильтруются фильтрами нижних частот и оцифровываются АЦП. Затем в микроконтроллере осуществляется вычисление модуля и фазы измеряемого дифференциального напряжения. Результат измерения отображается на индикаторе.

В схеме синхронного усилителя предусмотрен режим калибровки измерительных каналов. Для этого применяется УВХ. В режиме калибровки на оба входа инструментального усилителя подаются эталонные напряжения $u_0(t)$, схема УВХ находится в режиме выборки. Затем производится установка нулей за счет перевода схемы УВХ в режиме хранения, показания индикатора обнуляются.

Микроконтроллер также используется для управления коэффициентами усиления программируемого усилителя напряжения, фильтров нижних частот и режимами работы УВХ.

Каждый функциональный блок синхронного усилителя был реализован и экспериментально апробирован с целью проверки работоспособности и оценки метрологических характеристик.

Блок выделения дифференциального сигнала состоит из двух частей: непосредственно входного инструментального усилителя для выделения разностного напряжения и схемы следящего питания для увеличения коэффициента ослабления синфазного сигнала и организации инвариантности к синфазной помехе. В качестве входного инструментального усилителя было принято решение использовать микросхему PGA207. В указанной микросхеме коэффициент усиления устанавливается посредством цифрового интерфейса, таким образом, отсутствует внешних резистор по цепи регулировки усиления, что повышает точность и стабильность как усиления дифференциального сигнала, так и ослабления синфазного сигнала. При этом микросхема обладает низким входным током (менее 2 пА) и высоким входным сопротивлением.

Для шести образцов микросхемы PGA207 были проведены экспериментальные исследования коэффициента ослабления синфазного сигнала при коэффициенте усиления дифференциального сигнала $K_d = 10$. Исследования проводились в диапазоне частот от 100 Гц до 100 кГц. Схема включения стандартная ($E_{\Pi} = \pm 15\text{В}$), в соответствии с технической документацией на микросхему PGA207. Для определения коэффициента ослабления синфазного сигнала на оба измерительных входа микросхемы было подано переменное напряжение $u_0(t)$ амплитудой 5 В. Напряжение ΔU на выходе микросхемы PGA207 измерялось с помощью синхронного усилителя SR830, на опорный вход которого подавался тот же сигнал, что и на измерительные входы микросхемы PGA207.

Коэффициент ослабления синфазного сигнала рассчитывался по формуле (3.1):

$$K_{\text{осс}} = 20 \lg(u_0(t) / \Delta U), \quad (4)$$

Результаты определения коэффициента ослабления синфазного сигнала для 6 образцов микросхемы PGA207 приведены на рисунке 6.

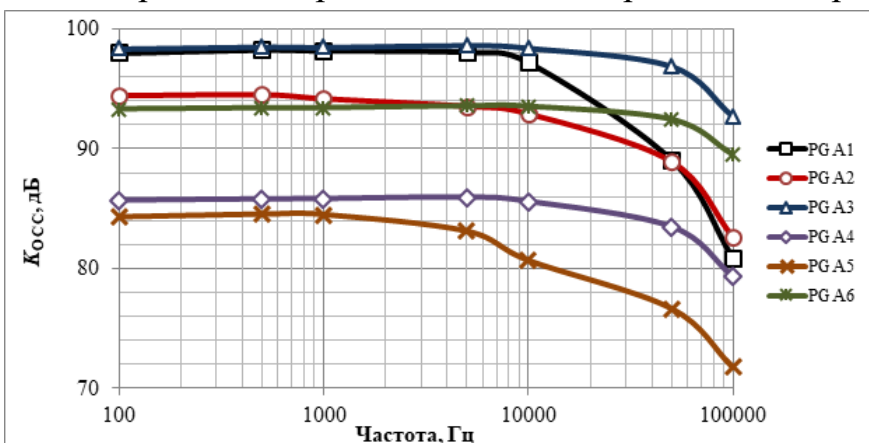


Рисунок 6 – Результаты экспериментального определения $K_{\text{осс}}$ на рисунке PGA207

Из зависимостей на рисунке 6 следует, что коэффициент ослабления синфазного сигнала ИУ PGA207 при типовом включение не превышает 100 дБ и уменьшается с увеличением частоты.

Для изготовленного блока выделения дифференциального сигнала на основе схемы следящего питания на повторителе напряжения с выходным каскадом на фотоэлектрических модулях (рисунок 7) был экспериментально определен коэффициент ослабления синфазного сигнала. Для этого была собрана схема эксперимента, показанная на рисунке 8.

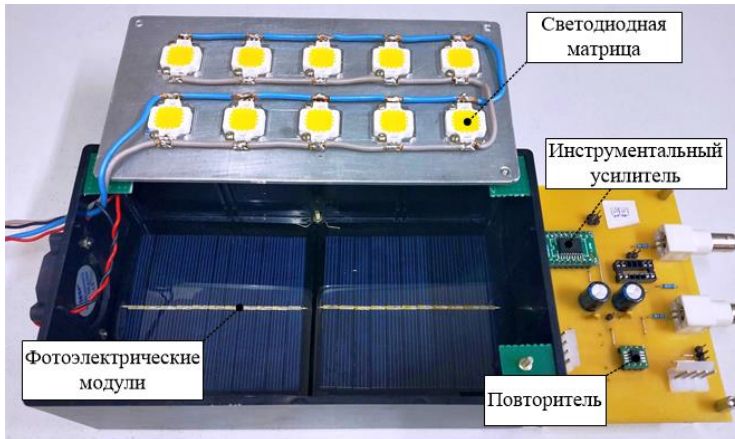


Рисунок 7 – Внешний вид блока выделения дифференциального сигнала со схемой следящего питания с выходным каскадом на фотоэлектрических модулях

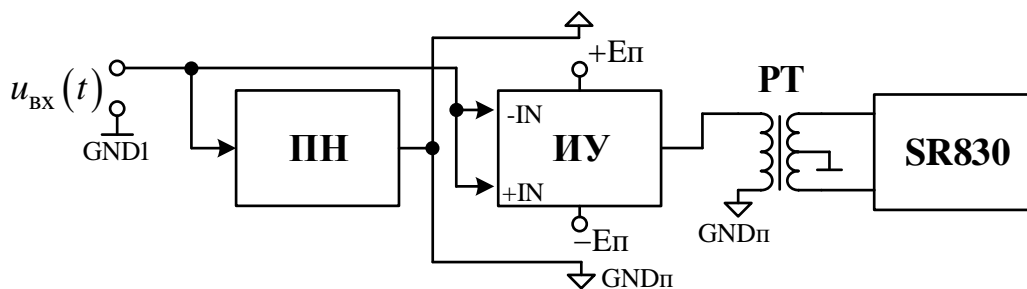


Рисунок 8 – Схема определения коэффициент ослабления синфазного сигнала блока выделения дифференциального сигнала

На оба входа блока выделения дифференциального сигнала подавалось одинаковое напряжение синусоидальной формы с генератора сигналов ГЗ-118 амплитудами $1\sqrt{2}$ В, $5\sqrt{2}$ В, $10\sqrt{2}$ В на частотах 20, 40, 80, 400 Гц и 1, 10, 20, 40, 80, 100 кГц. Напряжение на выходе разделительного трансформатора измерялось с помощью синхронного усилителя SR830. Коэффициент усиления ИУ равен 10, коэффициент передачи разделительного трансформатора равен 2.

Коэффициент ослабления синфазного сигнала определялся по формуле:

$$K_{\text{ОСС}} = 20 \cdot \lg(U_C \cdot K_{\text{ИУ}} \cdot K_{\text{РТ}} / \Delta U), \quad (5)$$

где U_C – входное синфазное напряжение, В; $K_{\text{ИУ}}$ – коэффициент усиления инструментального усилителя; $K_{\text{РТ}}$ – коэффициент передачи разделительного трансформатора.

Результаты проведения экспериментов приведены в таблице 1.

Из данных таблицы 1 следует, что практически реализованная схема организации следящего питания для ИУ с помощью повторителя напряжения с выходным каскадом на фотоэлектрических модулях позволяет повысить коэффициент ослабления синфазного сигнала на 80 дБ (до 100 – 180 дБ) в диапазоне частот до 100 кГц.

Таблица 1 – Результаты определения $K_{осс}$ блока выделения дифференциального сигнала

Частота, кГц	Коэффициент ослабления синфазного сигнала, дБ		
	$U_c = 1\sqrt{2}$ В	$U_c = 5\sqrt{2}$ В	$U_c = 10\sqrt{2}$ В
0,02	175,92	176,77	184,08
0,04	175,92	176,42	182,56
0,08	172,04	171,80	176,17
0,4	164,81	163,92	166,83
1	159,79	157,75	158,53
10	133,91	133,80	133,88
20	123,05	122,99	123,07
40	111,38	111,40	111,55
80	99,52	99,51	99,73
100	95,67	95,67	95,81

Решение по применению фотоэлектрических модулей в синхронном усилителе для ослабления синфазного сигнала защищено патентом РФ на изобретение.

Для изготовленного (рисунок 9) аналогового синхронного усилителя экспериментально были определены: коэффициент ослабления синфазного сигнала синхронного усилителя при наличии УВХ, который составил от 130 до 185 дБ в диапазоне частот до 100 кГц; белый шум на основе дисперсии Аллана, который составил $20 \text{ нВ}/\sqrt{\text{Гц}}$; разрешающая способность, диапазон частот сравниваемых напряжений и диапазон сравниваемых напряжений. Результаты определения, подтвердили пригодность аналогового синхронного усилителя для сравнения двух сигналов амплитудой от $10\sqrt{2}$ мкВ до $10\sqrt{2}$ В в диапазоне частот от 20 Гц до 100 кГц с разрешением до 10 нВ.

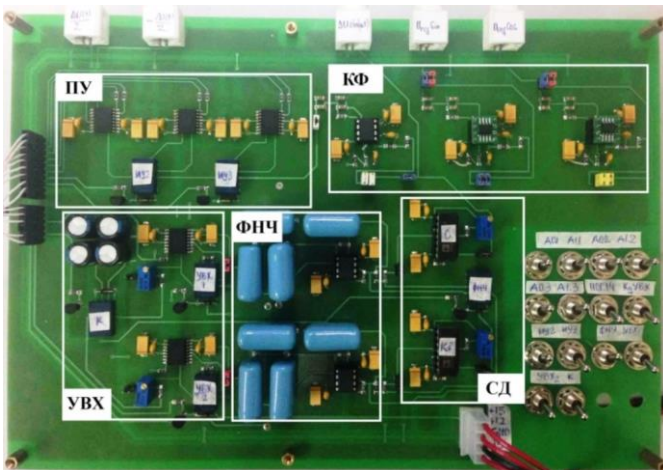


Рисунок 9 – Внешний вид основной печатной платы разработанного аналогового синхронного усилителя

В четвертой главе «Разработка двухканального цифрового синхронного усилителя» приводится описание замены части аналоговых блоков разработанного аналогового синхронного усилителя на их цифровые эквиваленты и повышению разрешающей способности синхронного усилителя с дифференциальным входом за счет применения алгоритмов цифровой обработки сигналов.

Для совершенствования характеристик синхронного усилителя был разработан блок цифровой обработки сигналов (рисунок 10), полученных с выхода

трехкаскадного программируемого усилителя, который включает в себе следующие звенья: аналогово-цифровые преобразователи (АЦП1 и АЦП2); генератор опорного напряжения (ГОН); синхронные детекторы (СД1 и СД2); фильтры нижних частот (ФНЧ1 и ФНЧ2); выходные фильтры шумов и сглаживания (ВФ1 и ВФ2); устройства выборки и хранения (УВХ1 и УВХ2); блок арифметических вычислений (АВ).

Результаты обработки данных и вычисления дифференциального сигнала выводятся на экране компьютера.

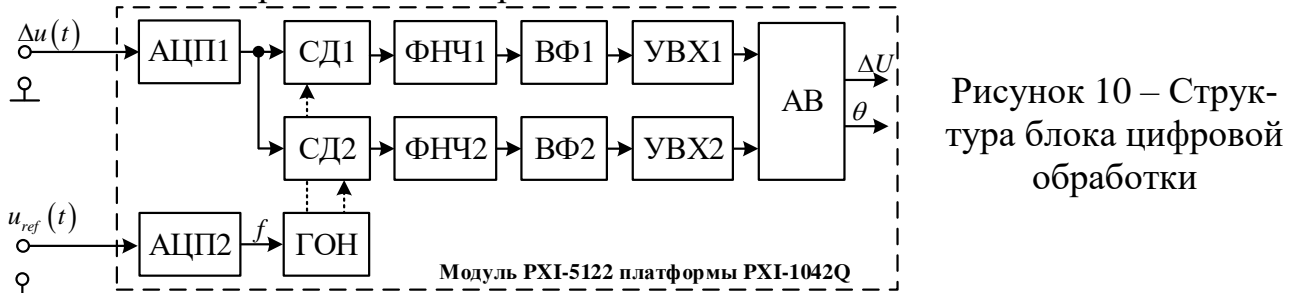


Рисунок 10 – Структура блока цифровой обработки

Программное обеспечение цифрового модуля было разработано в среде графического программирования LabVIEW на основе модуля NI PXI-5122 платформы PXI-1042Q. NI PXI-5122 представляет собой двухканальный 14-битный осциллограф/дигитайзер с частотой дискретизации 100 МГц.

Синфазный и квадратурный составляющие опорного сигнала получены с помощью программного генератора опорных сигналов. Частота внешнего опорного напряжения определена программным частотомером. Синхронное детектирование реализуется умножением элементов последовательности детектируемого напряжения на соответствующие элементы последовательности опорного напряжения. Фильтр нижних частот реализуется на основе оконного-sinc фильтра, позволяющего извлечь постоянную составляющую сигнала, содержащую в себе информацию о входном детектируемом сигнале. Выходной фильтр шумов и сглаживания состоит из фильтра скользящего среднего и Калмана. Блок арифметических вычислений предназначен для расчета модуля измеряемого дифференциального сигнала и фазового сдвига относительно опорного сигнала.

Алгоритм работы программного обеспечения блока цифровой обработки, представлен на рисунке 11.

Алгоритм обработки сигналов, полученных с выхода аналогового модуля работает следующим образом: сначала задается рабочий диапазон частоты, от которого происходят объявление и инициализация соответствующих констант и локальных переменных. Потом идут процессы чтения входного детектируемого и опорного сигнала, нахождение рабочей частоты и расчет импульсной характеристики sinc-фильтра по выбранным константам. На основе ранее определенной рабочей частоты генерируются синфазный и квадратурный сигналы внутреннего опорного напряжения.

Для обеспечения синхронизации частот дискретизации входного сигнала, внутреннего опорного напряжения (ВОН) и импульсной характеристики sinc-фильтра проводится децимация этих сигналов, которая представляет собой

уменьшение частоты дискретизации дискретного во времени сигнала путем прореживания отсчетов. С целью обеспечения необходимого количества отсчетов входного и опорных сигналов после их децимации запускается цикл по их накоплению, на выходе которого получаются соответствующие массивы данных требуемой длины. После окончания циклов накопления данных выполняются умножение отсчетов входного измеряемого сигнала на соответствующие отсчеты синфазного и квадратурного сигналов внутреннего опорного напряжения, тем самым выполняется процесс синхронного детектирования.

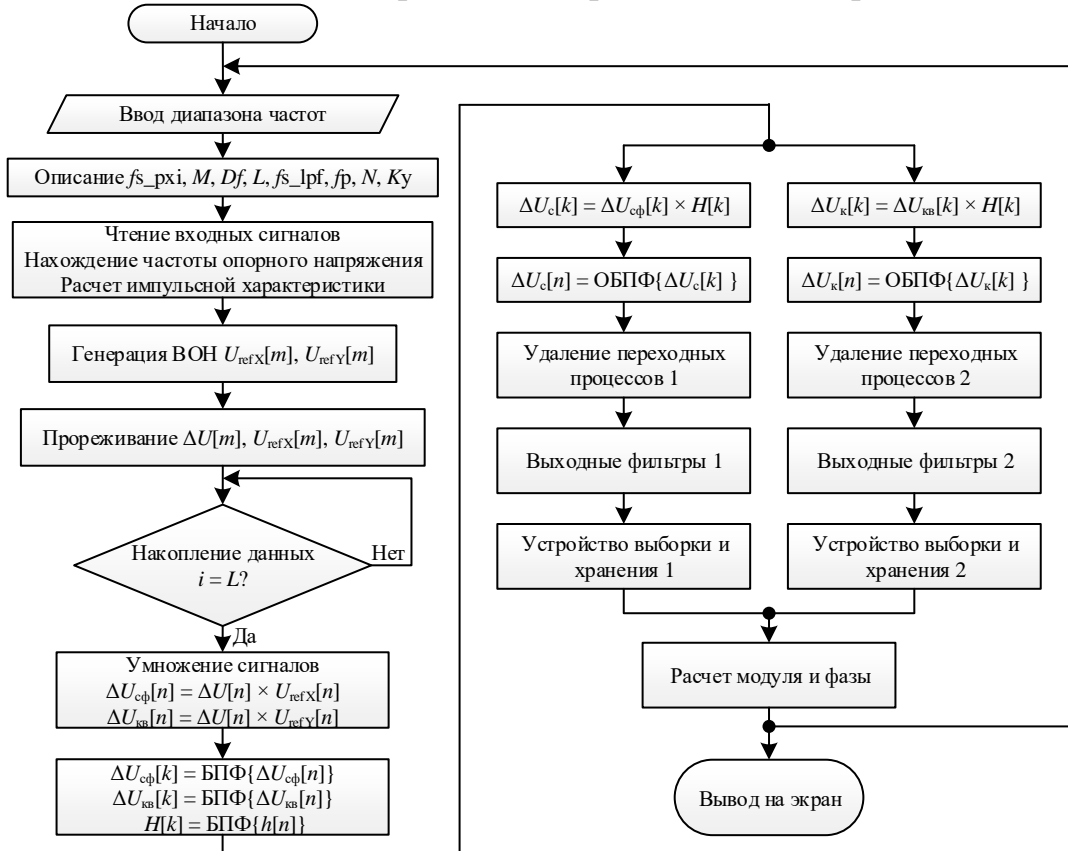


Рисунок 11 – Алгоритм цифровой обработки сигналов

где f_{s_pxi} – частота дискретизации АЦП платформы PXI; M – длина массива данных на выходе АЦП; Df – коэффициент прореживания; L – количество циклов для полного накопления данных; f_{s_lpf} – частота дискретизации импульсной характеристики sinc-Фильтра; f_p – частота полоса пропускания sinc-Фильтра; N – длина импульсной характеристики; K_y – коэффициент усиления всех звеньев

Отсчеты после синхронного детектирования подаются на sinc-фильтры нижних частот, в которых с помощью быстрого преобразования Фурье (БПФ) выполняется переход из временной в частотную область, где происходит фильтрация сигналов и затем с помощью обратного быстрого преобразования Фурье (ОБПФ) осуществляется обратный переход во временную область. Тогда на выходе sinc-фильтров после удаления начального и конечного переходных процессов получают значение напряжений пропорциональные синфазной и квадратурной составляющим измеряемого дифференциального сигнала. Полученные значения напряжения фильтруются фильтрами среднего и Калмана. После этого сигналы поступают в устройства выборки и хранения, где проводится коррекция результата измерения для устранения погрешности измерительного канала. После чего в блоке арифметического вычисления рассчитывается мо-

дуть и фазовый сдвиг измеряемого дифференциального напряжения с учетом коэффициентов усиления всех звеньев. На программное обеспечение реализующее разработанный алгоритм получено свидетельство о регистрации программы для ЭВМ.

Для изготовленного цифрового синхронного усилителя был экспериментально определен коэффициент ослабления синфазного сигнала по процедуре, описанной выше для блока выделения дифференциального сигнала аналогового синхронного усилителя. Коэффициент ослабления синфазного сигнала рассчитывали по формуле (4), результаты эксперимента без применения УВХ и при использовании УВХ приведены в таблице 2.

Таблица 2 – Коэффициент ослабления синфазного сигнала цифрового синхронного усилителя

Частота, кГц	Без УВХ		При УВХ	
	$U_{\text{ВЫХ}}, \text{В}$	Косс, дБ	$U_{\text{ВЫХ}}, \text{В}$	Косс, дБ
0,02	$5 \cdot 10^{-9}$	186,02	$< 1 \cdot 10^{-9}$	> 200
0,04	$7 \cdot 10^{-9}$	183,10	$< 1 \cdot 10^{-9}$	> 200
0,08	$11 \cdot 10^{-9}$	179,17	$< 1 \cdot 10^{-9}$	> 200
0,4	$57 \cdot 10^{-9}$	168,88	$< 1 \cdot 10^{-9}$	> 200
1	$146 \cdot 10^{-9}$	156,71	$2 \cdot 10^{-9}$	193,98
10	$3,45 \cdot 10^{-6}$	129,24	$12 \cdot 10^{-9}$	178,42
20	$13,16 \cdot 10^{-6}$	117,61	$22 \cdot 10^{-9}$	173,15
40	$49,59 \cdot 10^{-6}$	106,09	$60 \cdot 10^{-9}$	164,44
80	$194,63 \cdot 10^{-6}$	94,22	$177 \cdot 10^{-9}$	154,04
100	$293,68 \cdot 10^{-6}$	90,64	$315 \cdot 10^{-9}$	150,03

Из таблицы 2 видно, что коэффициент ослабления синфазного сигнала цифрового синхронного усилителя при наличии УВХ находится в диапазоне от 150 до 200 дБ в диапазоне частот до 100 кГц.

Для определения максимальной разрешающей способности была собрана схема эксперимента, представленная на рисунке 12.

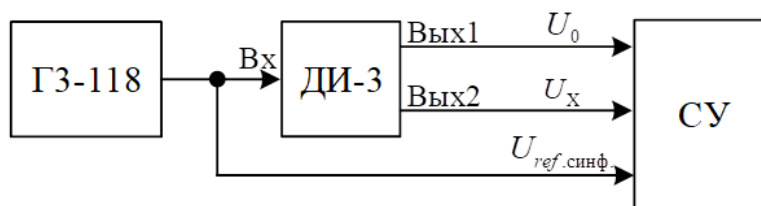


Рисунок 12 – Схема определения разрешающей способности синхронного усилителя

С выхода генератора ГЗ-118 было подавалось напряжение амплитудой $10\sqrt{2}$ В и $1\sqrt{2}$ В с частотой 1 кГц, коэффициент передачи рабочего эталона – делителя ДИ-3м был установлен равным 0,500000 по выходу 1. Коэффициент передачи ДИ-3м по выходу 2 изменяли в диапазоне от 0,500001 до 0,500005. Таким образом дифференциальное напряжение на входе синхронного усилителя изменялось от 10 до 50 мкВ при напряжении с генератора $10\sqrt{2}$ В и от 1 до 5 мкВ при напряжении с генератора $1\sqrt{2}$ В. Все измерения проводили не менее 5 раз в каждой точке установленного дифференциального напряжения, для этого после каждого измерения выключали и заново включали генератор напряжения.

Относительное отклонение показаний синхронного усилителя рассчитывалось по формуле:

$$\gamma = \left| (U_{\text{ди}} - U_{\text{из}}) \right| / U_{\text{ди}} \cdot 100 \%, \quad (6)$$

где $U_{\text{ди}}$ – дифференциальное напряжение на выходе делителя ДИ-3м, В; $U_{\text{из}}$ – показание синхронного усилителя, В.

Результаты эксперимента приведены в таблицы 3 и на рисунке 13.

Таблица 3 – Результаты определения дифференциального напряжения при разрешающей способности 1 нВ

$U_{\text{ди}} = 10\text{-}50$ мкВ		$U_{\text{ди}} = 1\text{-}5$ мкВ	
$U_{\text{из}}$, мкВ	γ , %	$U_{\text{из}}$, мкВ	γ , %
9,984	0,16	1,005	0,50
19,974	0,13	2,002	0,10
29,969	0,10	2,995	0,17
39,956	0,11	3,994	0,15
49,951	0,10	4,990	0,20

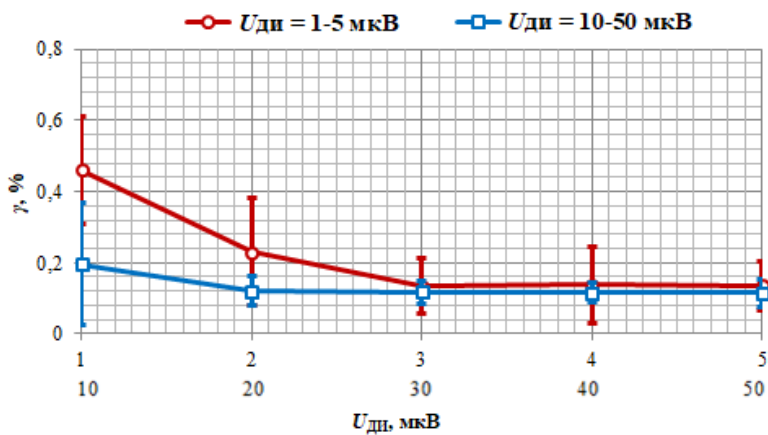


Рисунок 13 – Результаты определения максимальной разрешающей способности

Для изготовленного синхронного усилителя был также экспериментально определен белый шум на основе дисперсии Аллана, который составил $12 \text{ нВ}/\sqrt{\text{Гц}}$ и другие межтропические характеристики. Из результатов экспериментальной оценки метрологических характеристик следует, что созданный цифровой синхронный усилитель позволяет сравнивать два сигнала амплитудой от $1\sqrt{2}$ мкВ до $10\sqrt{2}$ В в диапазоне частот от 20 Гц до 100 кГц с разрешением до 1 нВ.

В приложениях диссертации приведены документы, подтверждающие регистрацию результатов интеллектуальной деятельности и акты внедрения результатов диссертационной работы.

ОСНОВНЫЕ РЕЗУЛЬТАТЫ И ВЫВОДЫ

1. Проведен анализ источников погрешности функциональных блоков синхронных усилителях, который показал, что основное влияние на разрешающую способность в синхронных усилителях при сравнении двух напряжений оказывает синфазная помеха в инструментальном усилителе входного каскада, где непосредственно происходит выделение дифференциального сигнала.

2. Для увеличения коэффициента ослабления синфазного сигнала в схемах на инструментальных усилителях и построения синхронного усилителя, обладающего инвариантностью к синфазному сигналу предложено использовать схемы следящего питания на основе повторителей напряжения с выходным каскадом на фотоэлектрических модулях, что позволило увеличить коэффициент ослабления синфазного сигнала на 80 дБ в диапазоне рабочих частот.
3. На основе предложенных схемотехнических решений разработан, практически реализован и экспериментально апробирован аналоговый синхронный усилитель, обладающей инвариантностью к синфазному сигналу, реализующий одновременное сравнение входных сигналов от $10\sqrt{2}$ мкВ до $10\sqrt{2}$ В по амплитудам синфазных и квадратурных составляющих в диапазоне частот от 20 Гц до 100 кГц с разрешающей способностью до 10 нВ.
4. Разработан алгоритм цифровой обработки измерительной информации в синхронных усилителях с дифференциальным входом, который позволил в 10 раз повысить разрешающую способность измерения разности напряжений по сравнению с реализованным аналоговым решением.
5. Совокупность разработанных схемотехнических решений для организации следящего питания схемы выделения дифференциального сигнала на основе фотоэлектрического модуля и алгоритмических решений по цифровой обработке позволило увеличить коэффициент ослабления синфазного сигнала микросхем инструментальных усилителей на 100 дБ в диапазоне рабочих частот и практически реализовать цифровой синхронный усилитель, обладающей инвариантностью к синфазному сигналу, реализующий одновременное сравнение входных сигналов от $10\sqrt{2}$ мкВ до $10\sqrt{2}$ В по амплитудам синфазных и квадратурных составляющих в диапазоне частот от 20 Гц до 100 кГц с разрешающей способностью до 1 нВ.
6. Результаты диссертационной работы были использованы при выполнении НИР, финансируемых в рамках ФЦП, РФФИ и Гранта Президента РФ.
7. Разработанный синхронный усилитель используются: в ООО «Машиностроительное предприятие «Ильма» при реализации проекта по созданию системы навигации горнопроходческого комбайна для обработки выходных сигналов с гироскопов и акселерометров и в учебном процессе отделения электронной инженерии Томского политехнического университета, что подтверждено актами внедрения результатов диссертационной работы.

ПУБЛИКАЦИИ ПО ТЕМЕ ДИССЕРТАЦИИ

Статьи в изданиях, индексируемых в базах данных WoS и Scopus

1. **Bui, D.B.** Lock-in amplifier with a high common-mode rejection ratio in the range of 0.02 to 100kHz / P. Baranov, V. Borikov, V. Ivanova, D.B. Bui, S. Uchaikin, C.-Y. Liu // Acta IMEKO, vol. 8, №1, article 14, 2019.

2. **Bui, D.B.** A novel system of primary oscillations for micromechanical gyroscope / P. Baranov, T. Nesterenko, D.B. Bui, V.H. Lo // IOP Conference Series: Materials Science and Engineering. – 2020. – Vol. 841, Article 012004.
3. **Bui, D.B.** Decrease uncertainty of measuring small differential signal against large common-mode signal / P. Baranov, V. Borikov, E. Tsimbalist, D.B. Bui // MATEC Web of Conferences 102, 2017, Article 01006.

Патенты и свидетельства о государственной регистрации

4. Патент 2718148 Российская Федерация МПК G01R 19/10. Аналоговый синхронный усилитель / Баранов П.Ф., Затонов И.А., Буй Д.Б.; заявл. 07.10.2019; опубл. 30.03.2020, Бюл. № 10.-9 с
5. Патент 2686441 РФ МПК 01С 19/56. Микромеханический гироскоп / Нестеренко Т.Г., Баранов П.Ф., Ло В.Х., Буй Д.Б.; заявл. 25.10.2018; опубл. 25.04.2019, Бюл. № 12.-11 с.
6. Свидетельство о государственной регистрации программы для ЭВМ №2019667666, заявл. 16.12.2019; опубл. 26.12.2019, Бюл. № 1 // Цифровой обработчик сигнала синхронного усилителя / Баранов П.Ф., Буй Д.Б., Затонов И.А.

Статьи в других изданиях

7. **Буй, Д.Б.** Синтез КИХ-фильтра методом частотной выборки / Буй Д.Б. // Сборник научных трудов V Международного молодежного форума «Инженерия для освоения космоса». – 2017. – Томск: Изд-во Том. политехн. ун-та. – С. 110-113.
8. **Буй, Д.Б.** Подавление синфазного сигнала с помощью повторителя напряжения / Буй Д.Б. // Сборник научных трудов XI Всероссийской научной конференции молодых ученых «Наука. Технологии. Инновации». – 2017. – Новосибирск: Изд-во НГТУ. – Часть 6. – С. 54–58.
9. **Буй, Д.Б.** Повышение подавление синфазного сигнала с помощью трех инструментальных усилителей / Буй Д.Б. // Сборник научных трудов VI Международного молодежного форума «Инженерия для освоения космоса». – 2018. – Томск: Изд-во Том. политехн. ун-та. – С. 57-60.
10. **Буй, Д.Б.** Схема выделения дифференциального сигнала с повышенным подавлением синфазного сигнала / Буй Д.Б. // Сборник научных трудов XII Всероссийской научной конференции молодых ученых «Наука. Технологии. Инновации». – 2018. – Новосибирск: Изд-во НГТУ, Часть 6. – С. 16-20.
11. **Буй, Д.Б.** Синхронный усилитель с дифференциальным входом. От аналогового до цифрового / Буй Д.Б. // Сборник научных трудов XIII Всероссийской научной конференции молодых ученых «Наука. Технологии. Инновации». – 2019. – Новосибирск: Изд-во НГТУ, Часть 1. – С. 7-12.