

ФЕДЕРАЛЬНОЕ АГЕНТСТВО ПО ОБРАЗОВАНИЮ
Государственное образовательное учреждение высшего профессионального образования
«ТОМСКИЙ ПОЛИТЕХНИЧЕСКИЙ УНИВЕРСИТЕТ»

УТВЕРЖДАЮ
Декан ФТФ



В.И. Бойко

«17» ноября 2008 г.

В.Н. Нестеров, Ю.В. Данейкин, С.В. Беденко

ЛАБОРАТОРНЫЙ ПРАКТИКУМ ПО ЯДЕРНОЙ ФИЗИКЕ

Методические указания к выполнению лабораторных работ
по курсу «Физика деления и синтеза ядер» для магистрантов,
обучающихся по магистерской программе 010700.25
«Физико-технические проблемы атомной энергетики»
направления 010700 «Физика»

Издательство
Томского политехнического университета
2008

УДК 539.14(076.5)
ББК 22.383я73
Н56

Нестеров В.Н.

Н56

Лабораторный практикум по ядерной физике: методические указания к выполнению лабораторных работ по курсу «Физика деления и синтеза ядер» для магистрантов, обучающихся по магистерской программе 010700.25 «Физико-технические проблемы атомной энергетики» направления 010700 «Физика» / В.Н. Нестеров, Ю.В. Данейкин, С.В. Беденко. – Томск: Изд-во Томского политехнического университета, 2008. – 53 с.

ISBN 5-98298-294-6

УДК 539.14(076.5)
ББК 22.383я73

Методические указания рассмотрены и рекомендованы
к изданию методическим семинаром кафедры
физико-энергетических установок ФТФ
«10» октября 2007 г.

Зав. кафедрой ФЭУ
профессор,
доктор физико-математических наук



В.И. Бойко

Председатель учебно-методической
комиссии



Ф.П. Кошелев

Рецензент

Доктор физико-математических наук,
профессор кафедры прикладной аэромеханики ТГУ
В.Г. Бутов

ISBN 5-98298-294-6

© Нестеров В.Н., Данейкин Ю.В.,
Беденко С.В., 2008

© Томский политехнический университет, 2008

© Оформление. Издательство Томского
политехнического университета, 2008

СОДЕРЖАНИЕ

ВВЕДЕНИЕ	4
1. ОБРАБОТКА РЕЗУЛЬТАТОВ ИЗМЕРЕНИЙ МЕТОДОМ НАИМЕНЬШИХ КВАДРАТОВ	5
1.1. Ошибки измерений	5
1.2. Ошибки функции измеряемых величин	6
1.3. Обработка результатов методом наименьших квадратов	7
2. ОПРЕДЕЛЕНИЕ ПЕРИОДОВ ПОЛУРАСПАДА ИСКУССТВЕННЫХ РАДИОАКТИВНЫХ НУКЛИДОВ	9
2.1. Основные теоретические сведения	9
2.2. Описание экспериментальной установки	14
2.3. Порядок выполнения работы	15
2.4. Обработка результатов измерений	19
2.5. Контрольные вопросы	27
3. ДЕТЕКТОРЫ ДЛЯ РАДИОМЕТРИИ НЕЙТРОННОГО ПОЛЯ	28
3.1. Основные теоретические сведения	28
3.2. Описание экспериментальной установки	31
3.3. Особенности обработки экспериментальных результатов для различ- ных детекторов	44
3.4. Порядок выполнения работы	47
3.5. Обработка результатов измерений	49
3.6. Контрольные вопросы	51
ЛИТЕРАТУРА	52

ВВЕДЕНИЕ

С каждым годом в России все больше внимания уделяется количественной и качественной сторонам подготовки специалистов в области ядерной энергетики. Качество подготовки в значительной мере зависит от соответствия учебной литературы программам, разработанным для студентов энергетического профиля. Исследования, связанные с разработкой, проектированием и эксплуатацией действующих и новых типов реакторов, а также с хранением и переработкой отработанного ядерного топлива сталкиваются с вопросами физики деления и синтеза ядер. Для рассмотрения этих процессов необходимо иметь качественные знания в области ядерных превращений и ядерных реакций на нейтронах.

Данные методические рекомендации направлены на самостоятельное изучение теоретических вопросов, лабораторного оборудования и техники эксперимента для определения характеристик радиоактивного распада и пространственного распределения нейтронов.

1. ОБРАБОТКА РЕЗУЛЬТАТОВ ИЗМЕРЕНИЙ МЕТОДОМ НАИМЕНЬШИХ КВАДРАТОВ

1.1. Ошибки измерений

На результаты экспериментов помимо статистических флуктуации, связанных с вероятностной природой явления, оказывают влияние случайные воздействия, возникающие в процессе эксперимента и обработки. Совокупность внешних возмущений увеличивает разброс результатов и вызывает смещение среднего значения. Последнее усугубляется действием целого ряда систематических причин («сдвинутая» шкала приборов, плохая геометрия опыта и т. д.). Каждая из случайных причин обычно подчиняется собственному распределению. Таким образом, результаты измерений будут описываться распределением, возникающим как наложение многих частных распределений. В итоге, однако, форма его будет приближаться к гауссовой, если только нет каких-либо преобладающих причин. Это обстоятельство является следствием так называемой *центральной предельной теоремы* теории вероятности, утверждающей, что действие большого числа причин с интенсивностями воздействия примерно одного порядка приводит к нормальному распределению величин, возникающих под влиянием этих воздействий.

В опыте отклонение результатов от среднего значения интерпретируется как ошибка измерений. При этом различают случайные и систематические ошибки, обусловленные соответственно случайными и систематическими причинами. Однако понятием «ошибка измерений» следует пользоваться с известной осторожностью.

Если разброс значений, возникающий в процессе самого эксперимента, и может трактоваться как ошибка измерений, то неопределенность результатов, связанная с природой исследуемого процесса, позволяет лишь судить о *статистических закономерностях* рассматриваемого явления и не может называться собственной ошибкой.

Таким образом, следуя одностороннему определению ошибки, ее можно «обнаружить» даже в условиях идеального эксперимента, в то время как расхождение экспериментальных данных будет отражать объективную реальность явления. Хотя, конечно, можно упомянуть класс экспериментов по измерению абсолютных констант (заряд, масса, спин элементарных частиц и т. д.), в которых разброс значений при определении этих величин, по видимому, нужно отнести к «чистым» ошибкам измерения.

К сожалению, на практике погрешности методики измерения не всегда поддаются оценке. Поэтому в настоящее время вместо ошибки принято указывать *доверительный* интервал, в пределах которого с определен-

ной вероятностью (доверительной вероятностью) можно ожидать значения исследуемых величин в условиях предлагаемой методики измерения.

Для случайной величины x доверительный интервал $[\bar{x} - \Delta\xi; \bar{x} + \Delta\xi]$ соответствует доверительной вероятности $(1-\alpha)$, если

$$P(|x - \bar{x}| \leq \Delta\xi) = 1 - \alpha. \quad (1.1)$$

Вероятность $(1-\alpha)$ называют также коэффициентом надежности, а величину α – уровнем значимости.

Надежным критерием для оценки доверительного интервала при заданном уровне значимости является среднеквадратичное отклонение σ , квадрат которого есть дисперсия, характеризующая рассеивание значений случайной величины в окрестности ее среднего значения (если, конечно, существует \bar{x} и σ^2).

Допустим, что при измерениях получены результаты $\xi_1, \xi_2, \dots, \xi_n$. Тогда в качестве оценки среднего значения \bar{x} и дисперсии σ^2 принимают соотношения

$$\bar{x} = \frac{1}{n} \sum_{i=1}^n \xi_i, \quad \sigma_x^2 = \frac{1}{n-1} \sum_{i=1}^n (\xi_i - \bar{x})^2. \quad (1.2)$$

Усредненный результат серии измерения меньше отклоняется от точного значения, чем отдельные измерения; дисперсия среднего значения в n раз меньше дисперсии отдельных измерений, т. е.

$$\sigma_{\bar{x}}^2 = \frac{1}{n \cdot (n-1)} \sum_{i=1}^n (\xi_i - \bar{x})^2.$$

Соотношения (1.2) тем точнее, чем больше n .

1.2. Ошибки функции измеряемых величин

Параметры распределения функции $\Phi = \Phi(x_1, x_2, \dots, x_n)$ случайных переменных x_1, x_2, \dots, x_n , независимых между собой находятся следующим образом:

Если ошибки определения каждой из переменных x_i достаточно малы, то функцию $\Phi(x_i)$ можно разложить в ряд Тейлора около средних значений \bar{x}_i и пренебречь членами разложения выше первого порядка малости, т. е.

$$\Phi(x_1, x_2, \dots, x_n) \cong \Phi(\bar{x}_1, \bar{x}_2, \dots, \bar{x}_n) + \sum_{i=1}^n (x_i - \bar{x}_i) \frac{\partial \Phi}{\partial \bar{x}_i}.$$

Это соотношение становится точным для линейных функций $\Phi = \Phi(x_i)$. Усредняя его по x_i , имеем

$$\bar{\Phi} \cong \Phi(\bar{x}_1, \bar{x}_2, \dots, \bar{x}_n), \quad (1.3)$$

а дисперсия σ_{Φ}^2 равна

$$\sigma_{\Phi}^2 = \sum_{i=1}^n \left(\frac{\partial \Phi}{\partial \bar{x}_i} \right)^2 \sigma_{x_i}^2. \quad (1.4)$$

Так, для суммы или разности двух величин абсолютная ошибка определяется по формуле:

$$\sigma_{x_1 \pm x_2} = \sqrt{\sigma_{x_1}^2 + \sigma_{x_2}^2},$$

а относительная ошибка будет

$$\delta_{x_1 \pm x_2} = \frac{\sqrt{\sigma_{x_1}^2 + \sigma_{x_2}^2}}{\bar{x}_1 \pm \bar{x}_2}.$$

Пусть за время t зарегистрировано N частиц, тогда предполагаемая интенсивность частиц равна $\nu = N/t$. Дисперсия величины ν определяется выражением

$$\sigma_{\nu}^2 = \frac{\sigma_N^2}{t^2} = \frac{\nu t}{t^2} = \frac{\nu}{t},$$

среднеквадратичная ошибка

$$\sigma_{\nu} = \sqrt{\nu/t},$$

а относительная ошибка

$$\delta_{\nu} = \frac{\sqrt{\nu/t}}{\nu} = \frac{1}{\sqrt{\nu t}} = \frac{1}{\sqrt{N}},$$

здесь учитывается тот факт, что при однократном измерении дисперсия величины N – есть сама N .

1.3. Обработка результатов методом наименьших квадратов

Очень часто в практике встречаются задачи, когда известны численные значения аргументов с их экспериментальными ошибками, и необходимо определить функцию, которая связывает эти величины.

Итак, пусть исследуется зависимость некоторой физической величины y от другой физической величины x :

$$y = f(x),$$

которая неизвестна и которую нужно найти.

На рис. 1.1 представлена совокупность экспериментальных точек (x_i, y_i) , где $i = 1, 2, 3, \dots, n$. При этом y_i – случайные величины, каждая из которых отклоняется от истинного значения на некоторую случайную величину $\varepsilon_i = y_i - f(x_i)$.

Проведение и уравнивание кривой $y = f(x)$ по экспериментальным точкам относится к так называемому *регрессионному анализу*, который обычно базируется на методе наименьших квадратов. При этом наилучшей

кривой $y = f(x)$ считают ту, для которой минимальна сумма квадратов отклонения ε_i/σ_i , где ε_i – указанное выше отклонение эмпирических точек y_i от предполагаемых, а σ_i – среднеквадратичная ошибка измерений, т. е.

$$S = \sum_{i=1}^n \left(\frac{\varepsilon_i}{\sigma_i} \right)^2 = \min .$$

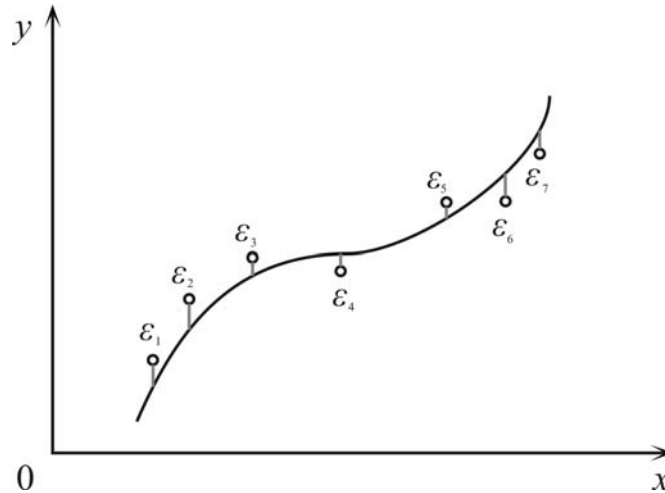


Рис. 1.1. Кривая, построенная по экспериментальным точкам методом наименьших квадратов

Обычно искомую функцию аппроксимируют каким-либо полиномом конечной степени $m - 1$, например,

$$y = f(x) = \sum_{k=0}^{m-1} B_k x^k ,$$

и достигают минимума указанной квадратичной формы, варьируя сумму по коэффициентам B_k , т. е.

$$\frac{\partial S}{\partial B_k} = 0, (k = 0, 1, \dots, m - 1).$$

Тогда коэффициенты регрессии B_k определяются линейной системой уравнений

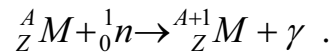
$$\sum_{i=1}^n (y - \sum_{k=0}^{m-1} B_k x_i^k) x_i^{k'} / \sigma_i^2 = 0, k' = 0, 1, \dots, m - 1,$$

и вычисляются согласно общим методам решения линейных уравнений. Очевидно, что для нахождения m коэффициентов кривой регрессии требуется число экспериментальных точек $n \geq m$.

2. ОПРЕДЕЛЕНИЕ ПЕРИОДОВ ПОЛУРАСПАДА ИСКУССТВЕННЫХ РАДИОАКТИВНЫХ НУКЛИДОВ

2.1. Основные теоретические сведения

Результатом взаимодействия тепловых нейтронов с неделящимися ядрами в большинстве случаев является осуществление реакции радиационного захвата (n, γ), реализующейся по следующей схеме:



Причем образовавшийся изотоп ${}^{A+1}_Z M$ вследствие «перегрузки» по количеству нейтронов чаще всего является нестабильным и претерпевает в последствии β^- -распад, то есть является искусственно радиоактивным.

Математически задачу о накоплении радиоактивных атомов в облучаемом образце можно рассмотреть следующим образом. Пусть тонкий образец (образец считается тонким, если изменение потока частиц, проходящих через него, много меньше этого потока) стабильного изотопа, содержащий N_{cm} атомов, помещается в поток тепловых нейтронов плотностью Φ , $\text{см}^{-2} \cdot \text{с}^{-1}$. Тогда за время dt появится $\Phi N_{cm} \sigma_a dt$ новых активных атомов (σ_a – микроскопическое сечение поглощения нейтрона стабильным ядром). Наряду с процессом образования активных ядер идет процесс их распада. Если к моменту времени t было N активных ядер, то за время dt их распадется $\lambda N dt$, где λ – постоянная распада. Так как процессы накопления и распада активных ядер идут одновременно, то дифференциальное уравнение для определения изменения количества активных ядер во времени $N(t)$ имеет вид:

$$\frac{dN(t)}{dt} = \Phi N_{cm} \sigma_a - \lambda N(t), \quad (2.1)$$

где $\Phi N_{cm} \sigma_a$ – число образующихся за единицу времени радиоактивных ядер. Интегрируя уравнение (2.1) при начальном условии: в момент времени $t=0$ $N(t)=0$, и полагая, что за время облучения в каждый момент количество образовавшихся активных ядер много меньше количества ядер стабильного изотопа, получаем:

$$N(t) = \frac{\Phi N_{cm} \sigma_a}{\lambda} [1 - \exp(-\lambda t)] = N_{\max} [1 - \exp(-\lambda t)]. \quad (2.2)$$

Отсюда следует, что при увеличении времени облучения ($t \rightarrow \infty$) число активных ядер, накопленных в образце, стремится к своему пре-

дельному значению $N_{\max} = \frac{\Phi N_{cm} \sigma_a}{\lambda}$. Если время облучения будет составлять $8 \div 10$ периодов полураспада, то $N(t)$ будет отличаться от N_{\max} всего на $10^{-2}\%$, и практически можно считать, что достигнуто насыщение образца, при котором число образующихся радиоактивных ядер в единицу времени равно числу распадающихся ядер. С дальнейшим ростом времени облучения число активных ядер в образце не изменяется.

Для того, чтобы судить о скорости нарастания числа радиоактивных атомов, следят за изменением активности A образца во времени:

$$A = \lambda N = \lambda N_{\max} [1 - \exp(-\lambda t)]. \quad (2.3)$$

Обозначив λN_{\max} как A_{\max} – активность насыщения образца (в момент времени $t \rightarrow \infty$), получаем, что активность образца нарастает по экспоненциальному закону с тем же периодом, что и число радиоактивных ядер:

$$A = A_{\max} [1 - \exp(-\lambda t)] = A_{\max} \left[1 - \exp\left(-\frac{\ln 2}{T_{1/2}} t\right) \right], \quad (2.4)$$

где $T_{1/2} = \frac{\ln 2}{\lambda}$ – период полураспада, т.е. время, в течение которого активность образца уменьшается в два раза.

Пусть в момент времени $t=t_0$ облучение образца нейтронами прекратилось. Накопившиеся к этому моменту радиоактивные ядра будут распадаться по экспоненциальному закону:

$$N = N_0 \exp(-\lambda t), \quad (2.5)$$

где N_0 – количество радиоактивных ядер, накопившихся к моменту времени t_0 ; t – время с момента окончания облучения; λ – постоянная распада.

Изменение активности A образца во времени будет определяться соотношением:

$$A = \frac{dN}{dt} = \lambda N = \lambda N_0 \exp(-\lambda t). \quad (2.6)$$

Обозначив λN_0 как A_0 – активность образца после окончания облучения (в момент времени $t=t_0$), получаем, что активность образца убывает по экспоненциальному закону с тем же периодом, что и число радиоактивных ядер:

$$A = A_0 \exp(-\lambda t) = A_0 \exp\left(-\frac{\ln 2}{T_{1/2}} t\right). \quad (2.7)$$

На рис. 2.1 показаны нарастание во времени активности в образце при его облучении и ее спад при последующем высвечивании.

За изменением активности образца можно следить экспериментально, поскольку она равна числу испускаемых образцом в единицу времени частиц, которые можно регистрировать счетчиками, либо другими приборами. Пусть, например, источник β^- -частиц находится около бета-счетчика. Тогда активность исследуемого образца будет пропорциональна числу импульсов, регистрируемых счетчиком в единицу времени:

$$\text{при распаде} - A(t) = \frac{n(t)}{\omega} = \frac{n_0}{\omega} \exp(-\lambda t) = A_0 \exp(-\lambda t), \quad (2.8)$$

$$\text{при активации} - A(t) = \frac{n(t)}{\omega} = \frac{n_{\max}}{\omega} [1 - \exp(-\lambda t)] = A_{\max} [1 - \exp(-\lambda t)]. \quad (2.9)$$

где $n(t)$ – число импульсов, регистрируемых счетчиком в единицу времени, в момент времени t (скорость счета); n_0 – скорость счета в начальный момент времени $t = t_0$; n_{\max} – скорость счета в конечный момент времени $t \rightarrow \infty$ в условиях эксперимента необходимо, чтобы выполнялось условие $t > 10T_{1/2}$; от-

ношения $A_0 = \frac{n_0}{\omega}$ и $A_{\max} = \frac{n_{\max}}{\omega}$ – активность образца в начальный и конечный момент времени, соответственно; $\omega = 0,3$ – средняя вероятность регистрации β^- -частицы.

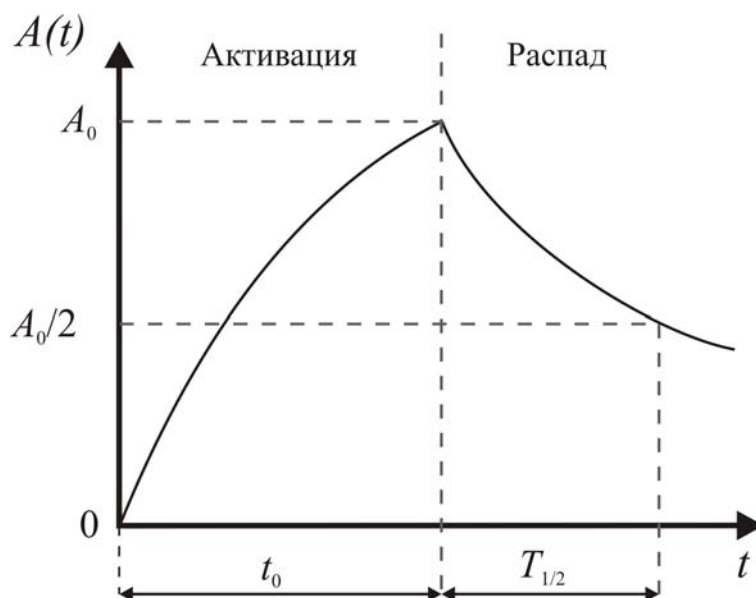


Рис. 2.1. Изменение активности образца во времени при его облучении и радиоактивном распаде

Введение ω обусловлено следующими причинами. Во-первых, если активный образец располагается вне чувствительного объема счетчика, последний регистрирует лишь часть частиц, тем меньшую, чем меньше телесный угол, под которым счетчик виден из источника излучения. Во-вторых, из числа частиц, полетевших в направлении счетчика, часть может быть поглощена в самом источнике, в воздухе на пути к счетчику, либо в стенках счетчика. Наконец наличие мертвого времени (его называют также временем нечувствительности, разрешающим временем) у регистрирующей аппаратуры приводит к тому, что часть частиц, прошедших через счетчик, не регистрируется. В различных экспериментах перечисленные факторы могут влиять по-разному на измеряемую величину. Например, при измерении абсолютной активности образца важны все три перечисленных фактора.

Допустим, что в некоторый момент времени t включили на время dt счетную установку. Если время измерения много меньше периода полураспада исследуемого нуклида, то скорость счета можно считать постоянной за время измерения dt . Тогда, зная эффективность регистрации ω и скорость счета, можно построить кривую спада либо нарастания активности образца во времени.

Логарифмируя уравнение (2.8) или (2.9), можно определить постоянную распада исследуемого нуклида:

$$\text{при распаде} - \lambda = \frac{\ln A_0 - \ln A(t)}{t} = \frac{\ln n_0 - \ln n(t)}{t}, \quad (2.10)$$

$$\text{при активации} - \lambda = \frac{\ln A_{\max} - \ln[A_{\max} - A(t)]}{t} = \frac{\ln n_{\max} - \ln[n_{\max} - n(t)]}{t}. \quad (2.11)$$

Таким образом, нанося значение $\ln n(t)$ или $\ln[n_{\max} - n(t)]$ на полупологарифмическом графике, получаем прямую линию, тангенс угла наклона которой равен λ . Определив тангенс угла наклона, вычисляется период полураспада:

$$T_{1/2} = \frac{\ln 2}{\lambda} = \frac{0,693}{\lambda}. \quad (2.12)$$

Рассмотренный метод анализа кривой распада или активации называют обычно дифференциальным методом.

В случае если исследуемый образец есть смесь двух изотопов, то накопившееся радиоактивные ядра будут распадаться по следующему закону:

$$\text{для 1-го изотопа} - N_I = N_{0I} \exp(-\lambda_I t),$$

для 2-го изотопа – $N_2 = N_{02} \exp(-\lambda_2 t)$,
 для общего количества радиоактивных ядер –

$$N = N_1 + N_2 = N_{01} \exp(-\lambda_1 t) + N_{02} \exp(-\lambda_2 t), \quad (2.13)$$

где N_{01} и N_{02} – количество радиоактивных ядер накопившихся к моменту времени t_0 1-го и 2-го изотопа, соответственно; λ_1 и λ_2 – постоянные распада для 1-го и 2-го изотопа, соответственно; t – время с момента окончания облучения.

В этом случае активность образца будет определяться из соотношения:

$$A = A_1 + A_2 = \frac{dN_1}{dt} + \frac{dN_2}{dt} = \lambda_1 N_1 + \lambda_2 N_2 =, \quad (2.14)$$

$$= \lambda_1 N_{01} \exp(-\lambda_1 t) + \lambda_2 N_{02} \exp(-\lambda_2 t)$$

где A_1 и A_2 – вклад в активность образца за счет 1-го и 2-го изотопа, соответственно.

Если период полураспада 1-го изотопа много больше периода полураспада 2-го изотопа ($T_{1/2}^1 \gg T_{1/2}^2$), то через время $t > 10 T_{1/2}^2$ можно считать, что на активность образца влияет только распад 1-го изотопа, т.е.

$$A = A_1 = \frac{dN_1}{dt} = \lambda_1 N_1 = \lambda_1 N'_{01} \exp(-\lambda_1 t) = A'_{01} \exp(-\lambda_1 t). \quad (2.15)$$

где A'_{01} – вклад в активность образца 1-го изотопа в момент времени $t_{01} = 10 T_{1/2}^2$, N'_{01} – число радиоактивных ядер 1-го изотопа в момент времени t_{01} .

Логарифмируя выражение (2.15) можем определить постоянную распада для 1-го изотопа:

$$\lambda_1 = \frac{\ln A_{01} - \ln A(t)}{t} = \frac{\ln n_{01} - \ln n(t)}{t}, \quad (2.16)$$

где n_{01} – вклад 1-го изотопа в скорость счета в момент времени $t_{01} = 10 T_{1/2}^2$.

В результате можно определить вклад в активность образца 1-го изотопа в любой момент времени, а также определить постоянную распада для 2-го изотопа из выражения 14:

$$A(t) = A_1(t) + A_2(t) = A_{01} \exp(-\lambda_1 t) + A_{02} \exp(-\lambda_2 t), \quad (2.17)$$

где A_{01} и A_{02} – вклад в активность образца 1-го и 2-го изотопа в момент окончания облучения t_0 .

$$A_2(t) = A_{02} \exp(-\lambda_2 t) = A(t) - A_1(t). \quad (2.18)$$

Логарифмируя выражение (2.18) получим:

$$\lambda_2 = \frac{\ln A_{02} - \ln[A(t) - A_1(t)]}{t} = \frac{\ln n_{02} - \ln[n(t) - n_1(t)]}{t}, \quad (2.19)$$

где n_{02} – вклад 2-го изотопа в скорость счета в момент времени t_0 ; $n_1(t)$ – вклад 1-го изотопа в скорость счета в момент времени t .

По выражению (2.12) определяют периоды полураспада для 1-го и 2-го изотопов.

2.2. Описание экспериментальной установки

Бета–активность образца измеряют с помощью стандартных пересчетных приборов. Счетчик ионизирующих частиц преобразует возникающую в его объеме ионизацию от прохождения заряженной частицы в электрические импульсы. Импульсы с выхода счетчика подаются на формирователь, преобразующий их в стандартные по амплитуде и длительности, необходимые для работы пересчетного устройства. При необходимости формированию импульсов предшествует дополнительное усиление. В качестве бета–счетчика используется сцинтиляционный счетчик.

Таблица 2.1

Ядерные характеристики индиевых активационных детекторов

Изотопный состав природного индия	Содержание изотопа, %	Сечение активации, барн	Радиоактивный продукт	Период полураспада радиоактивного продукта
$^{113}_{49}\text{In}$	4,23	58±12	$^{114m}_{49}\text{In}$	49 сут.
			$^{114}_{49}\text{In}$	72 с
$^{115}_{49}\text{In}$	95,77	197±15	$^{116m}_{49}\text{In}$	54 мин.
			$^{116}_{49}\text{In}$	13 с

Примечание: Сечения активации приведены для нейтронов со скоростями 2000 м/с.

В качестве исследуемого образца для лабораторных работ: кривая распада и активации используется индиевая пластинка, для смеси двух радиоактивных изотопов – серебряная. В таблице №2.1 дан изотопный состав природного индия и продуктов (n, γ)–реакции, возникающих при облучении природных изотопов тепловыми нейтронами.

2.3. Порядок выполнения работы

Определение периода полураспада по кривой распада

Изучить инструкцию по технике безопасности при работе в лаборатории и, выполняя указанные в ней требования, приступить к измерениям с разрешения преподавателя.

1. Убедиться в работоспособности счетного устройства в проверочном режиме.
2. Измерить 2–3 раза фон счетной установки. Время одного измерения ($t_{\text{изм}}$) составляет 100 с.
3. Извлечь образец из контейнера с источником нейтронов и выдержать его без измерения 30–40 с.
4. Снять зависимость скорости счета от времени $n(t)$. В каждый момент времени (t) проводится три измерения. Время одного измерения составляет 100 с. Результаты измерений (n) сводятся в таблицу № 2.2.
5. По окончании измерений повторить измерение фона счетной установки.

Определение периода полураспада по кривой активации

Изучить инструкцию по технике безопасности при работе в лаборатории и, выполняя указанные в ней требования, приступить к измерениям с разрешения преподавателя.

1. Убедиться в работоспособности счетного устройства в проверочном режиме.
2. Измерить 2–3 раза фон счетной установки. Время одного измерения ($t_{\text{изм}}$) составляет 100 с.
3. Заложить индиевые образцы в контейнер с источником нейтронов и запустить секундомер.
4. В назначенное время извлечь образец из контейнера и выдержать его без измерения 30–40 с.
5. Три раза измерить скорость счета $n(t)$ и записать значение массы данного образца (m) в таблицу № 2.3. Время одного измерения составляет 100 с.
6. Повторить пункты (в) и (г) для остальных фольг. Скорость счета последней фольги замеряют на следующий день для определения n_{max} . Результаты измерений (n) сводятся в таблицу № 2.3.
7. По окончании измерений повторить измерение фона счетной установки.

Таблица 2.2

Пример таблицы результатов экспериментов и расчетов для кривой распада

t , мин	n , имп/с	$\bar{n} \pm \sigma_n$, имп/с	$\bar{N} \pm \sigma_N$, имп/с	$\bar{A} \pm \sigma_A$, расп/с	$\overline{\ln A} \pm \sigma_{\ln}$
0					
10					
20					
30					
45					
60					

Примечание: Для определения скорости счета необходимо все показания пересчетного устройства разделить на время измерения.

Таблица 2.3

Пример таблицы результатов экспериментов и расчетов для кривой активации

t , мин m , г	n , имп/с	$\bar{n} \pm \sigma_n$, имп/с	$\bar{N} \pm \sigma_N$, имп/с	$\bar{A} \pm \sigma_A$, расп/(с·г)	$\bar{A}' \pm \sigma_{A'}$, расп/(с·г)	$\overline{\ln A'} \pm \sigma_{\ln}$
5						
10						
20						
30						
45						
60						
тах						

Применение: Для определения скорости счета необходимо все показания пересчетного устройства разделить на время измерения.
 m – масса измеряемого образца.

тах – время облучения индиевой фольги более суток.

В ячейках, где располужен прочерк (–), определение значений проводить не следует.

Таблица 2.4

Пример таблицы результатов экспериментов и расчетов для смеси двух радиоактивных изотопов

$t_{\text{изм}},$ с	$t,$ мин	$n,$ имп/с	$\bar{n} \pm \sigma_n,$ имп/с	$\bar{N} \pm \sigma_N,$ имп/с	$\bar{A} \pm \sigma_A,$ расп/с	$\overline{\ln A_1} \pm \sigma_{\ln}^1$	$\bar{A}_1 \pm \sigma_A^1,$ расп/с	$\bar{A}_2 \pm \sigma_A^2,$ расп/с	$\overline{\ln A_2} \pm \sigma_{\ln}^2$
10	0,0					–			
	0,5					–			
	1,0					–			
	1,5					–			
	2,0					–			
30	5,0						–	–	
	7,5						–	–	
	10,0						–	–	
	12,5						–	–	
	15,0						–	–	

Примечание: Для определения скорости счета необходимо все показания пересчетного устройства разделить на время измерения.

Символ 1 и 2 – присваивается для нуклида с большим (около 2,42 мин) и меньшим периодом полураспада (около 24 с) соответственно. В ячейках, где расположен прочерк (–), определение значений проводить не следует.

Определение периода полураспада для смеси двух радиоактивных изотопов

Изучить инструкцию по технике безопасности при работе в лаборатории и, выполняя указанные в ней требования, приступить к измерениям с разрешения преподавателя.

1. Убедиться в работоспособности счетного устройства в проверочном режиме.
2. Измерить 2–3 раза фон счетной установки. Время одного измерения фона ($t_{\text{изм}}$) составляет 100 с.
3. Извлечь образец из контейнера с источником нейтронов.
4. Снять зависимость скорости счета от времени $n(t)$. В каждый момент времени (t) производится одно измерение. Время одного измерения составляет: $t_{\text{изм}} = 10$ с в интервале $0 < t < 2$ мин; $t_{\text{изм}} = 30$ с в интервале $t > 2$ мин. Результаты измерений (n) сводятся в табл. 2.4.
5. По окончании измерений повторить измерение фона счетной установки.

2.4. Обработка результатов измерений

Определение периода полураспада по кривой распада

1. По данным таблицы № 2.1 провести анализ с целью выбора радиоактивного изотопа индия, для которого по результатам измерений может быть рассчитан период полураспада.

2. Рассчитать средний фон счетной установки (\bar{n}_ϕ) и погрешность его измерения (σ_ϕ) по соотношениям:

$$\bar{n}_\phi = \frac{1}{I} \sum_{i=1}^I n_{\phi_i}; \quad \sigma_\phi = \sqrt{\frac{1}{I(I-1)} \sum_{i=1}^I (\bar{n}_\phi - n_{\phi_i})^2},$$

где i – номер измерения, в данном случае может принимать значения 1, 2, 3; I – количество измерений фона, в данном случае равно 3; n_{ϕ_i} – скорость счета фона в i -ом измерении.

3. Для всех моментов времени t определить среднее значение скорости счета (\bar{n}) и погрешность его измерения (σ_n) по соотношениям:

$$\bar{n} = \frac{1}{I} \sum_{i=1}^I n_i; \quad \sigma_n = \sqrt{\frac{1}{I(I-1)} \sum_{i=1}^I (\bar{n} - n_i)^2},$$

где i – номер измерения в момент времени t и в данном случае может принимать значения 1, 2, 3; I – количество измерений в момент времени t и в данном случае равно 3; n_i – скорость счета в i -ом измерении.

4. Определить среднее значение скорости счета в момент времени t , обусловленного только активностью индиевого образца (\bar{N}), т.е. из всех полученных замеров исключить фон и оценить его погрешность (σ_N) по соотношениям:

$$\bar{N} = \bar{n} - \bar{n}_\phi; \sigma_N = \sqrt{\sigma_n^2 + \sigma_\phi^2}.$$

5. Определить среднее значение активности индиевого образца и его погрешность по соотношениям:

$$\bar{A} = \frac{\bar{N}}{\omega}; \sigma_A = \frac{\sigma_N}{\omega}.$$

6. Определить среднее значение логарифма активности индиевого образца ($\overline{\ln A}$) и его погрешность (σ_{\ln}) по соотношениям:

$$\overline{\ln A} = \ln \bar{A}; \sigma_{\ln} = \frac{\sigma_A}{A}.$$

6. Построить график зависимости активности образца от времени в полулогарифмическом масштабе ($\overline{\ln A} = f(t)$). Для этого на график наносятся экспериментальные значения $\overline{\ln A}$ с доверительными интервалами в рамках которых строятся две прямые линии. Так как постоянная распада определяется по тангенсу угла наклона этих линий, то необходимо строить их в двух крайних по углу наклона положениях («пологая» – 1 и «крутая» – 2 линии на рис. 2.2, а).

Если значения доверительных интервалов получаются низкими для построения прямых линий ($\sigma_{\ln} \ll \overline{\ln A}$), то линии строятся таким образом, чтобы точки над и под прямой уравнивали друг друга (рис. 2.2, б).

7. По тангенсу угла наклона прямых линий определить два предельных значения постоянной распада (λ_1, λ_2) по соотношениям:

$$\lambda_1 = \frac{\ln A_{11} - \ln A_{12}}{\Delta t}; \lambda_2 = \frac{\ln A_{21} - \ln A_{22}}{\Delta t},$$

где $\ln A_{11}, \ln A_{12}$ – значения логарифмов активности для «пологой» прямой (1 рис. 2) в первой и второй точке соответственно; $\ln A_{21}, \ln A_{22}$ – значения логарифмов активности для «крутой» прямой (2 рис. 2) в первой и второй точке соответственно.

8. Определить среднее значение постоянной распада ($\bar{\lambda}$) и ее погрешность (σ_λ) по соотношениям:

$$\bar{\lambda} = \frac{\lambda_1 + \lambda_2}{2}; \sigma_\lambda = \sqrt{\frac{(\bar{\lambda} - \lambda_1)^2 + (\bar{\lambda} - \lambda_2)^2}{2}}.$$

9. Определить среднее значение периода полураспада (\bar{T}) и его погрешность (σ_T) по соотношениям:

$$\bar{T} = \frac{\ln 2}{\bar{\lambda}} = \frac{0,693}{\bar{\lambda}}; \sigma_T = \frac{0,693 \cdot \sigma_{\lambda}}{\bar{\lambda}^2}.$$

10. Построить кривую распада, т.е. зависимость активности индиевого образца от времени. Для этого необходимо нанести на график средние экспериментальные значения активности индиевого образца с доверительными интервалами ($\bar{A} \pm \sigma_A$) и построить зависимость:

$$A(t) = \bar{A}_0 \exp(-\bar{\lambda}t),$$

где \bar{A}_0 – значение активности индиевого образца в момент времени $t = 0$ (взять из таблицы № 2.2).

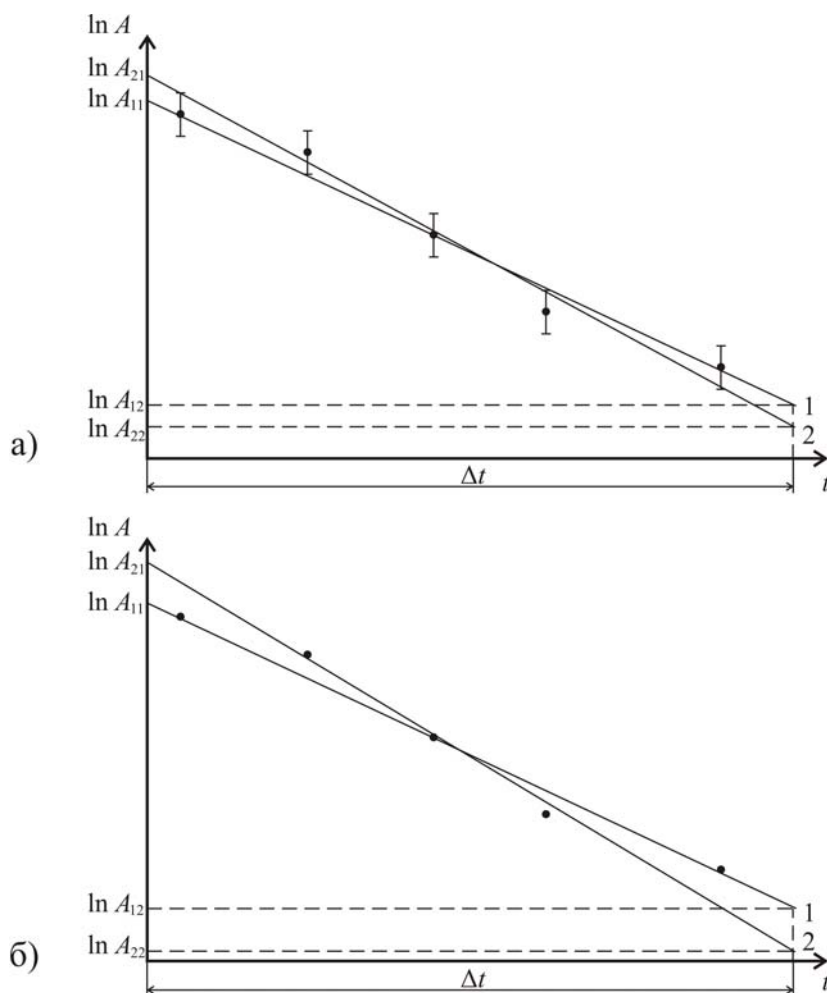


Рис. 2.2. Пример обработки зависимости активности образца от времени в полулогарифмическом масштабе

11. Составить отчет о выполненной работе, который должен включать следующее:

- самостоятельно сформулированную цель работы;
- необходимые теоретические сведения;
- результаты измерений и расчеты необходимых величин со своими погрешностями (табл.№ 2.2);
- необходимые зависимости;
- вывод по работе.

Определение периода полураспада по кривой активации

1. По данным таблицы № 2.1 провести анализ с целью выбора радиоактивного изотопа индия, для которого по результатам измерений может быть рассчитан период полураспада.

2. Рассчитать средний фон счетной установки (\bar{n}_ϕ) и погрешность его измерения (σ_ϕ) по соотношениям:

$$\bar{n}_\phi = \frac{1}{I} \sum_{i=1}^I n_{\phi_i}; \sigma_\phi = \sqrt{\frac{1}{I(I-1)} \sum_{i=1}^I (\bar{n}_\phi - n_{\phi_i})^2},$$

где i – номер измерения, в данном случае может принимать значения 1, 2, 3; I – количество измерений фона, в данном случае равно 3; n_{ϕ_i} – скорость счета фона в i -ом измерении.

3. Для всех моментов времени t определить среднее значение скорости счета (\bar{n}) и погрешность его измерения (σ_n) по соотношениям:

$$\bar{n} = \frac{1}{I} \sum_{i=1}^I n_i; \sigma_n = \sqrt{\frac{1}{I(I-1)} \sum_{i=1}^I (\bar{n} - n_i)^2},$$

где i – номер измерения в момент времени t и в данном случае может принимать значения 1, 2, 3; I – количество измерений в момент времени t и в данном случае равно 3; n_i – скорость счета в i -ом измерении.

4. Определить среднее значение скорости счета в момент времени t , обусловленного только активностью индиевого образца (\bar{N}), т.е из всех полученных замеров исключить фон и оценить его погрешность (σ_N) по соотношениям:

$$\bar{N} = \bar{n} - \bar{n}_\phi; \sigma_N = \sqrt{\sigma_n^2 + \sigma_\phi^2}.$$

5. Определить среднее значение удельной активности индиевого образца и его погрешность по соотношениям:

$$\bar{A} = \frac{\bar{N}}{\omega \cdot m}; \sigma_A = \frac{\sigma_N}{\omega \cdot m}.$$

6. Определить среднее значение разности удельных активностей индиевых образцов в насыщении (A_{\max} при $t = \max$) и в момент времени t (A) и их погрешности ($\sigma_{A'}$) по соотношениям:

$$\bar{A}' = \bar{A}_{\max} - \bar{A}; \sigma_{A'} = \sqrt{\sigma_{\max}^2 + \sigma_A^2},$$

где σ_{\max} – погрешность определения значения A_{\max} .

7. Определить среднее значение логарифма разности активностей индиевого образца ($\ln A'$) и его погрешность (σ_{\ln}) по соотношениям:

$$\overline{\ln A'} = \ln \bar{A}'; \sigma_{\ln} = \frac{\sigma_{A'}}{\bar{A}'}$$

8. Построить график зависимости разности активностей образца от времени в полулогарифмическом масштабе ($\overline{\ln A'} = f(t)$). Для этого на график наносятся экспериментальные значения $\overline{\ln A'}$ с доверительными интервалами в рамках которых строятся две прямые линии. Так как постоянная распада определяется по тангенсу угла наклона этих линий, то необходимо строить их в двух крайних по углу наклона положениях («пологая» – 1 и «крутая» – 2 линии на рис. 2.2, а).

Если значения доверительных интервалов получаются низкими для построения прямых линий ($\sigma_{\ln} \ll \overline{\ln A'}$), то линии строятся таким образом, чтобы точки над и под прямой уравновешивали друг друга (рис. 2.2, б).

9. По тангенсу угла наклона прямых линий определить два предельных значения постоянной распада (λ_1, λ_2) по соотношениям:

$$\lambda_1 = \frac{\ln A'_{11} - \ln A'_{12}}{\Delta t}; \lambda_2 = \frac{\ln A'_{21} - \ln A'_{22}}{\Delta t},$$

где $\ln A'_{11}, \ln A'_{12}$ – значения логарифмов разности активностей для «пологой» прямой (1 рис. 2) в первой и второй точке соответственно; $\ln A'_{21}, \ln A'_{22}$ – значения логарифмов разности активностей для «крутой» прямой (2 рис. 2) в первой и второй точке соответственно.

10. Определить среднее значение постоянной распада ($\bar{\lambda}$) и ее погрешность (σ_{λ}) по соотношениям:

$$\bar{\lambda} = \frac{\lambda_1 + \lambda_2}{2}; \sigma_{\lambda} = \sqrt{\frac{(\bar{\lambda} - \lambda_1)^2 + (\bar{\lambda} - \lambda_2)^2}{2}}.$$

11. Определить среднее значение периода полураспада (\bar{T}) и его погрешность (σ_T) по соотношениям:

$$\bar{T} = \frac{\ln 2}{\bar{\lambda}} = \frac{0,693}{\bar{\lambda}}; \sigma_T = \frac{0,693 \cdot \sigma_{\lambda}}{\bar{\lambda}^2}.$$

12. Построить кривую активации, т.е. зависимость активности индиевого образца от времени облучения. Для этого необходимо нанести на график средние экспериментальные значения активности индиевого образца с доверительными интервалами ($\bar{A} \pm \sigma_A$) и построить зависимость:

$$A(t) = \bar{A}_{\max} [1 - \exp(-\bar{\lambda}t)],$$

где \bar{A}_{\max} – значение активности индиевого образца в момент времени $t = \max$ (взять из табл. 2.3).

13. Составить отчет о выполненной работе, который должен включать следующее:

- самостоятельно сформулированную цель работы;
- необходимые теоретические сведения;
- результаты измерений и расчеты необходимых величин со своими погрешностями (табл. 2.3);
- необходимые зависимости;
- вывод по работе.

Определение периода полураспада для смеси двух радиоактивных изотопов

1. Рассчитать средний фон счетной установки (\bar{n}_{ϕ}) и погрешность его измерения (σ_{ϕ}) по соотношениям:

$$\bar{n}_{\phi} = \frac{1}{I} \sum_{i=1}^I n_{\phi_i}; \sigma_{\phi} = \sqrt{\frac{1}{I(I-1)} \sum_{i=1}^I (\bar{n}_{\phi} - n_{\phi_i})^2},$$

где i – номер измерения, в данном случае может принимать значения 1, 2, 3; I – количество измерений фона, в данном случае равно 3; n_{ϕ_i} – скорость счета фона в i -ом измерении.

2. Определить среднее значение скорости счета (\bar{n}) и его погрешность (σ_n). В данном случае на каждый момент времени t имеется одно измерение, поэтому используются следующие соотношения (см. раздел 1):

$$\bar{n} = n; \sigma_n = \sqrt{\frac{\bar{n}}{t_{\text{изм}}}}.$$

3. Определить среднее значение скорости счета в момент времени t , обусловленного только активностью индиевого образца (\bar{N}), т.е. из всех полученных замеров исключить фон и оценить его погрешность (σ_N) по соотношениям:

$$\bar{N} = \bar{n} - \bar{n}_\phi; \sigma_N = \sqrt{\sigma_n^2 + \sigma_\phi^2}.$$

4. Определить среднее значение активности индиевого образца и его погрешность по соотношениям:

$$\bar{A} = \frac{\bar{N}}{\omega}; \sigma_A = \frac{\sigma_N}{\omega}.$$

5. Период полураспада второго изотопа составляет около 24 с, это значит, что через 240 с около 99,9% этого радиоактивного изотопа распадется. Поэтому в интервале времени $5 < t < 15$ мин активность обусловлена только первым радиоактивным нуклидом с периодом полураспада около 2,42 мин. Для определения его постоянной распада необходимо в интервале времени $5 < t < 15$ мин определить среднее значение логарифма активности образца ($\overline{\ln A_1}$) и его погрешность (σ_{\ln}^1) по соотношениям:

$$\overline{\ln A_1} = \ln \bar{A}; \sigma_{\ln}^1 = \frac{\sigma_A}{\bar{A}}.$$

6. Построить график зависимости активности образца от времени в полулогарифмическом масштабе ($\overline{\ln A_1} = f(t)$). Для этого на график наносятся экспериментальные значения $\overline{\ln A_1}$ в интервале времени $5 < t < 15$ мин с доверительными интервалами, в рамках которых строятся две прямые линии. Затем проводится линейная экстраполяция на времена лежащие в интервале $0 < t < 2$ мин и графически определяются значения логарифмов активности, обусловленной первым изотопом, в моменты времени $0 < t < 2$ мин по первой ($\overline{\ln A_{11}}$) и второй прямой ($\overline{\ln A_{12}}$) (рис. 2.3).

7. Определяется среднее значение логарифма активности, обусловленной первым изотопом, в моменты времени $0 < t < 2$ мин и его погрешность по соотношениям:

$$\overline{\ln A_1} = \frac{\overline{\ln A_{11}} + \overline{\ln A_{12}}}{2}; \sigma_{\ln}^1 = \sqrt{\frac{(\overline{\ln A_1} - \overline{\ln A_{11}})^2 + (\overline{\ln A_1} - \overline{\ln A_{12}})^2}{2}}.$$

8. Определяется среднее значение активности, обусловленной первым изотопом, в моменты времени $0 < t < 2$ мин и его погрешность (σ_A^1) по соотношениям:

$$\bar{A}_1 = \exp(\overline{\ln A_1}); \sigma_A^1 = \bar{A}_1 \sigma_{\ln}^1.$$

9. Определяется среднее значение активности, обусловленной вторым изотопом, и его погрешность (σ_A^2) по соотношениям:

$$\overline{A_2} = \overline{A} - \overline{A_1}; \sigma_{A_2}^2 = \sqrt{(\sigma_A)^2 + (\sigma_{A_1}^1)^2}.$$

10. Определяется среднее значение логарифма активности, обусловленной вторым изотопом, и его погрешность (σ_{\ln}^2) по соотношениям:

$$\overline{\ln A_2} = \ln \overline{A_2}; \sigma_{\ln}^2 = \frac{\sigma_{A_2}^2}{A_2}.$$

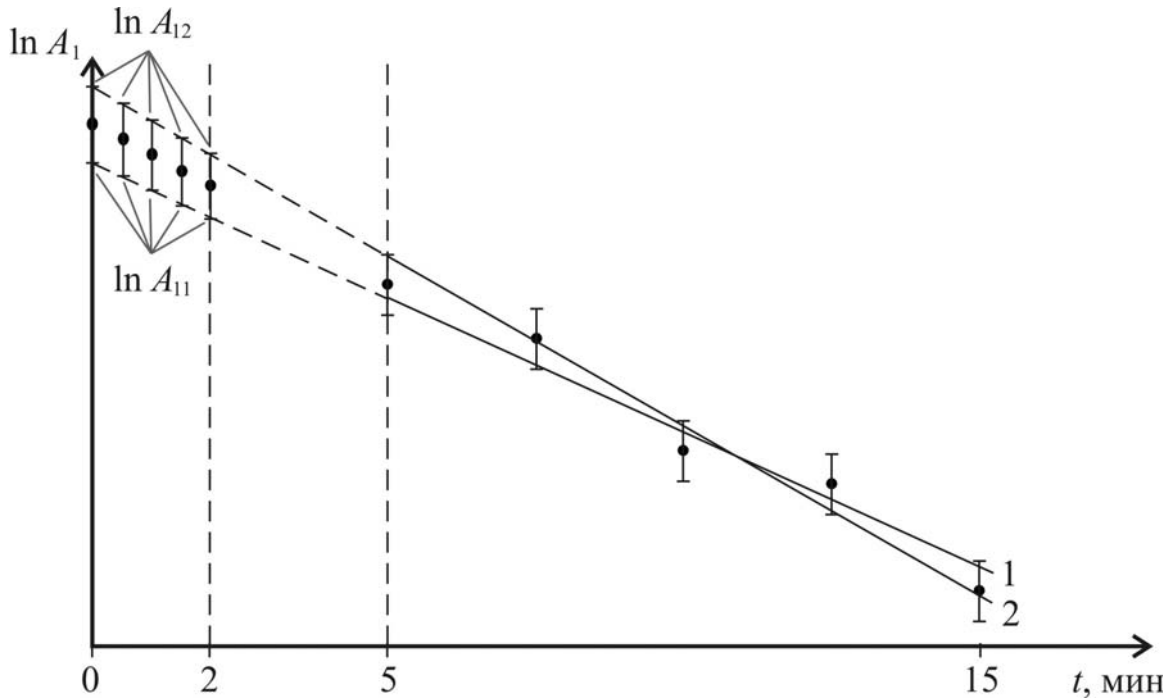


Рис. 2.3. Пример обработки зависимости активности образца от времени в полулогарифмическом масштабе для долгоживущего изотопа

11. Построить график зависимости активности образца от времени в полулогарифмическом масштабе ($\overline{\ln A_2} = f(t)$). Для этого на график наносятся значения $\overline{\ln A_2}$ с доверительными интервалами в рамках которых строятся две прямые линии. Так как постоянная распада определяется по тангенсу угла наклона этих линий, то необходимо строить их в двух крайних по углу наклона положениях («пологая» – 1 и «крутая» – 2 линии на рис. 2.2).

12. По тангенсу угла наклона прямых линий определить два предельных значения постоянной распада (λ_1, λ_2) для долго- и короткоживущего изотопов по соотношениям:

$$\lambda_1 = \frac{\ln A_{11} - \ln A_{12}}{\Delta t}; \lambda_2 = \frac{\ln A_{21} - \ln A_{22}}{\Delta t},$$

где $\ln A_{11}$, $\ln A_{12}$ – значения логарифмов активности для «пологой» прямой 1 (рис. 2.2) в первой и второй точке соответственно; $\ln A_{21}$, $\ln A_{22}$ – значения логарифмов активности для «крутой» прямой 2 (рис. 2.2) в первой и второй точке соответственно.

13. Определить среднее значение постоянной распада ($\bar{\lambda}$) и ее погрешность (σ_{λ}) по соотношениям:

$$\bar{\lambda} = \frac{\lambda_1 + \lambda_2}{2}; \sigma_{\lambda} = \sqrt{\frac{(\bar{\lambda} - \lambda_1)^2 + (\bar{\lambda} - \lambda_2)^2}{2}}.$$

14. Определить среднее значение периода полураспада (\bar{T}) и его погрешность (σ_T) по соотношениям:

$$\bar{T} = \frac{\ln 2}{\bar{\lambda}} = \frac{0,693}{\bar{\lambda}}; \sigma_T = \frac{0,693 \cdot \sigma_{\lambda}}{\bar{\lambda}^2}.$$

15. Составить отчет о выполненной работе, который должен включать следующее:

- самостоятельно сформулированную цель работы;
- необходимые теоретические сведения;
- результаты измерений и расчеты необходимых величин со своими погрешностями (табл. 2.4);
- необходимые зависимости;
- вывод по работе.

2.5. Контрольные вопросы

1. Что называется искусственной радиоактивностью?
2. Физический смысл постоянной распада и периода полураспада.
3. Когда изменения активности образца более значительны, в начале или в конце распада? Ответ пояснить.
4. По каким критериям был определен исследуемый радиоактивный нуклид?
5. Почему перед началом измерений образец необходимо выдержать некоторое время?
6. Записать дифференциальные уравнения для расчета изменения числа радиоактивных ядер исследуемого изотопа во времени при облучении образца потоком нейтронов.
7. Как связаны активность и число импульсов, регистрируемых счетчиком в единицу времени?
8. Что такое ω и какие факторы влияют на ее величину?
9. Записать ядерную реакцию, по которой проводился эксперимент.

3. ДЕТЕКТОРЫ ДЛЯ РАДИОМЕТРИИ НЕЙТРОННОГО ПОЛЯ

3.1. Основные теоретические сведения

Замедляющей средой или замедлителем является материал, предназначенный для снижения энергии нейтронов без заметного их поглощения. Необходимость применения таких материалов в ядерной технике связано с тем, что процесс деления в основном вызывается нейтронами с энергией меньше 1 эВ. Одним из основных требований, предъявляемых к материалам замедлителя, является низкое значение сечения поглощения нейтронов, однако, полностью исключить процесс поглощения ядрами замедлителя нельзя. Связано это с тем, что при малых значениях микроскопического сечения поглощения замедлителя его концентрация и занимаемый объем в активной зоне реактора большой.

В ядерной технике замедляющие среды используются в качестве материала отражателя. Распределение плотности потока быстрых и тепловых нейтронов в активной зоне и отражателе представлено на рис. 3.1.



Рис. 3.1. Распределение плотности потока быстрых и тепловых нейтронов в активной зоне и отражателе

Материал отражателя имеет низкое значение сечения поглощения тепловых нейтронов и высокую замедляющую способность, что приводит к резкому снижению плотности потока быстрых нейтронов (за счет процесса замедления) и всплеску потока тепловых нейтронов. Дальнейшее снижение потока тепловых нейтронов обусловлено процессами поглощения и утечкой нейтронов через внешнюю поверхность отражателя.

Геометрический фактор ослабления плотностей тока и потока нейтронов

Рассмотрим случай №1, когда в вакууме находится точечный источник тепловых нейтронов и определим характер зависимости плотности потока нейтронов (Φ , см⁻²·с⁻¹) с расстоянием. Точечным считается источник тогда, когда его характерный размер много меньше расстояния от источника излучения до детектора. В данном случае, отсутствуют процессы поглощения и замедления нейтронов, поэтому баланс нейтронов будет выглядеть следующим образом:

$$S = 4\pi r^2 \Phi(r), \quad (3.1)$$

т. е. выход нейтронного источника (S , с⁻¹) равен числу нейтронов, пересекающих поверхность сферы ($4\pi R^2$) любого радиуса (r , см) в единицу времени (рис. 3.2).

Из соотношения (3.1) видно, что плотность потока нейтронов спадает пропорционально квадрату расстояния от источника излучения до детектора:

$$\Phi(r) = \frac{S}{4\pi r^2}. \quad (3.2)$$

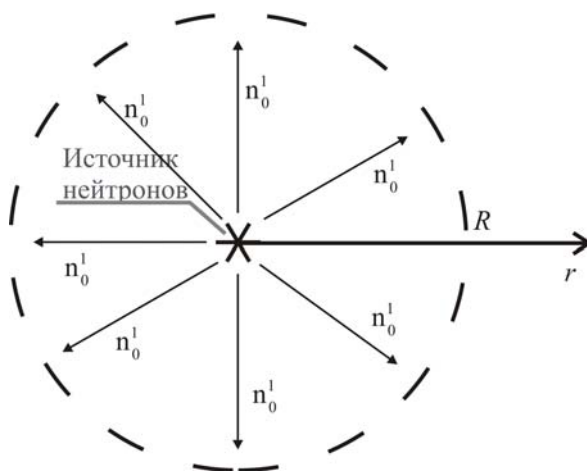


Рис. 3.2. Баланс нейтронов для точечного источника тепловых нейтронов в отсутствие поглощения в среде

Необходимо отметить, что при $r = 0$ расчетный результат не имеет физического смысла, это вызвано «точечным приближением», в котором рассматривается источник. В действительности источник имеет определенные размеры. Поэтому, либо систему отсчета расстояния необходимо вести от центра источника излучения $r_{ij} = r + r_{ист}$, либо значение плотности потока нейтронов при $r = 0$ принимается равным выходу нейтронного источника в единицах измерения плотности потока нейтронов, т. е.

$$\Phi(r \leq 1) = S. \quad (3.3)$$

Определим значение плотности тока тепловых нейтронов, вектор которого направлен в сторону меньшей плотности нейтронов и равен алгебраической сумме числа нейтронов, пересекающих в единицу времени единичную площадку, перпендикулярную выбранному направлению.

Материальный фактор ослабления плотностей тока и потока нейтронов

Рассмотрим случай №2, когда на сильно поглощающую среду ($\Sigma_a \gg \Sigma_s$) падает плоско параллельный поток тепловых нейтронов (рис. 3.3). В данном случае, отсутствует только процесс замедления, а снижение значения плотности потока нейтронов происходит за счет поглощения нейтронов. В дифференциальной форме закон ослабления плотности потока нейтронов запишется в виде:

$$\frac{d\Phi}{dr} = -\sigma_a N \Phi(r) = -\Sigma_a \Phi(r), \quad (3.4)$$

где σ_a , Σ_a – микро- (см^2) и макроскопическое (см^{-1}) сечение поглощения среды, соответственно; N – концентрация ядер среды, см^{-3} .

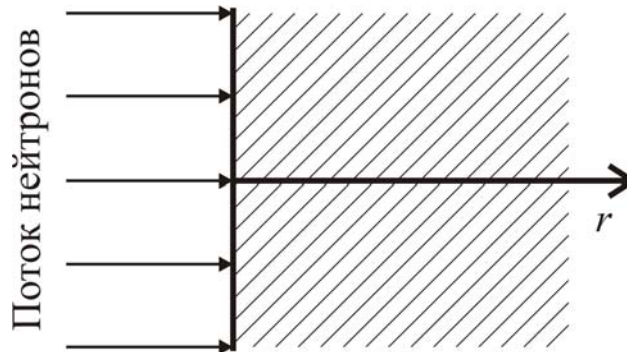


Рис. 3.3. Геометрия падения плоско параллельного потока нейтронов на вещество

Решением дифференциального уравнения (3.4) будет:

$$\Phi(r) = \Phi_0 \exp(-\Sigma_a r) = \Phi_0 \exp(-r / \lambda_a), \quad (3.5)$$

где Φ_0 – значение плотности потока нейтронов в точке $r = 0$; λ_a – средняя длина свободного пробега нейтрона до поглощения.

Учет геометрического и материального факторов приводит к обобщенному закону ослабления плотности потока нейтронов:

$$\Phi(r) = \frac{S \exp(-\Sigma_a r)}{4\pi r^2}. \quad (3.6)$$

Соотношение (3.6) позволяет по экспериментально измеренному распределению потока нейтронов определить значение макроскопического сечения или среднюю длину свободного пробега нейтрона до поглощения. Необходимо отметить, что оба представленных случая рассматривают:

- поток нейтронов, который в процессе взаимодействия не изменяет своего направления. Однако в блоке замедлителя преимущественно протекает процесс рассеяния и, следовательно, наблюдается диффузионный поток нейтронов;
- бесконечную среду и не учитывают утечку нейтронов через поверхность блока замедлителя;
- источник тепловых нейтронов и не учитывают процесс замедления нейтронов до энергии теплового равновесия со средой.

3.2. Описание экспериментальной установки

Экспериментальная установка на базе цилиндрического газонаполненного детектора

Экспериментальная установка представляет собой полиэтиленовую призму размером $1200 \times 1200 \times 1200$ мм³ с вертикальным измерительным каналом (рис. 3.4), (Pu-Be) – источник быстрых нейтронов устанавливается на вертикальной оси в центре призмы.

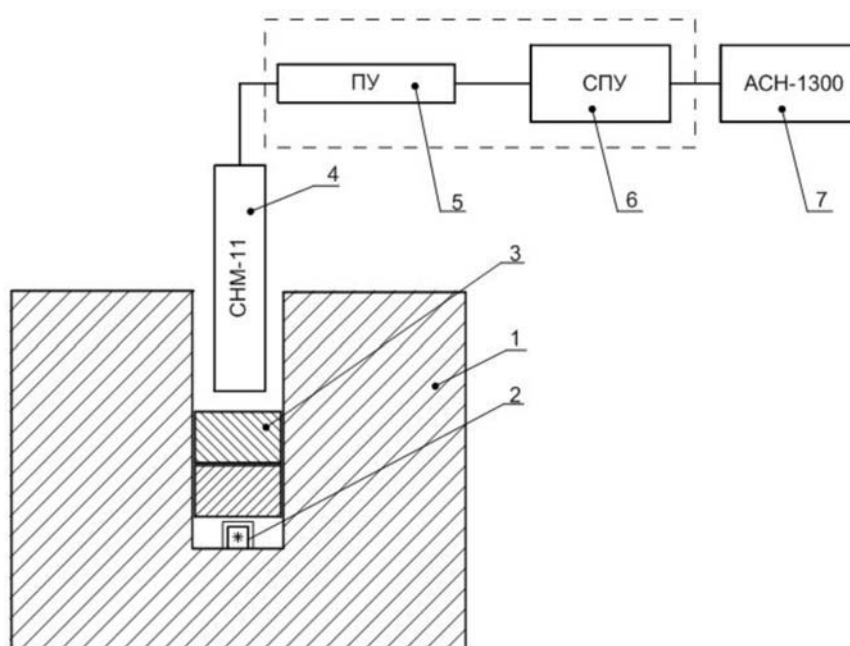
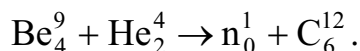


Рис. 3.4. Схема экспериментальной установки: 1 – полиэтиленовая призма; 2 – источник нейтронов типа ИБН-26 № 009; 3 – дистанционирующие полиэтиленовые диски; 4 – детектор нейтронов типа СММ; 5 – блок предварительного усиления сигнала; 6 – счетно-пусковая установка СПУ-1-1М; 7 – универсальный частотомер АСН-1300

Источник нейтронов типа ИБН-26 № 009 является плутоний-бериллиевым источником быстрых нейтронов. Источники подобного типа представляют собой однородную спрессованную смесь α -активного вещества (в данном случае это Pu-239) с порошком металлического бериллия (Be-9). Нейтроны в таком источнике образуются в результате реакции (α, n):



Средняя энергия быстрых нейтронов, образующихся в ходе данной реакции около 4,5 МэВ. Средний поток быстрых нейтронов от источника ИБН-26 в угол 4π соответствует значению $1,99 \cdot 10^7 \text{ с}^{-1}$, причем активность от источника не превышает $5,0 \cdot 10^{11}$ Бк.

Кроме плутония чаще других источников α -излучателями служат полоний и радий. Преимуществом полониевых и плутониевых источников является то, что они имеют менее интенсивное γ -излучение (около 1 γ -кванта/нейтр), чем радиевые источники (около 10^4 квант/нейтр). Период полураспада полониевых источников мал (138,4 дня) по сравнению с периодом полураспада радиевых (1620 лет) и плутониевых (24360 лет) источников, поэтому применение полониевых источников в ядерной технике не получило широкого распространения. Основные характеристики наиболее употребляемых (α, n)-источников приведены ниже в табл.3.1, энергетические спектры – на рис.3.5.

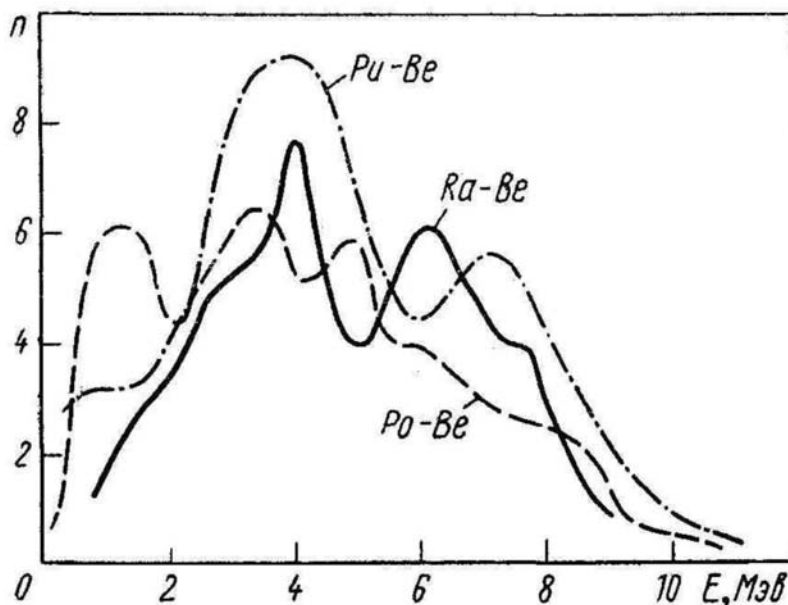


Рис. 3.5. Энергетические спектры (α, n)-источников нейтронов

Таблица 3.1

Основные характеристики некоторых (α , n)-источников

Источники	Период полураспада	Число γ -квантов на 1 нейтрон	Средняя энергия нейтронов, МэВ	Максимальная энергия нейтронов, МэВ
Ra- α -Be	1620 лет	10^4	3,63	13,20
Po- α -Be	138,4 дня	1–2	4,30	10,89
Pu- α -Be	24360 лет	1–2	4,50	10,74

Счетно-пусковая установка СПУ-1-1М (рис. 3.4) является индикаторно-сигнализирующей установкой и предназначена для оценки относительного изменения плотности потока нейтронов, звуковой индикации средней частоты импульсов с детекторов нейтронов и сигнализации о превышении установленной частоты импульсов, поступающих с детекторов в физических исследованиях.

В состав установки СПУ-1-1М входят:

- блок предварительного усиления ПУ-2-1;
- блок высоковольтного напряжения БВ-9-1;
- громкоговоритель ГР-1;
- датчик НГД-2 с коронным счетчиком СНМ-11;
- датчик НГД-3 с коронным счетчиком СНМ-10;
- датчик НГД-4 с камерой деления КНТ-31.

Регистрация относительной плотности нейтронного потока осуществляется одним из датчиков датчиком НГД-2, НГД-3 или НГД-4. Импульсы со счетчика (в датчиках НГД-2 и НГД-3) или с камеры деления (в датчике НГД-4) усиливаются по амплитуде и дискриминируются. Выходные сигналы, снимаемые с блока ПУ-2-1, нормализованы по амплитуде и длительности, а их частота пропорциональна плотности потоков нейтронов.

Каждый из датчиков включает в себя детектор нейтронов, нагрузочный резистор R_1 и переходный конденсатор C_1 . Питание детекторов высоким напряжением осуществляется блоком высоковольтного напряжения БВ-9-1. R_1 и C_1 по конструктивным соображениям размещены в блоке предварительного усиления ПУ-2-1.

Установка укомплектована датчиком НГД-2. Датчик НГД-2 состоит из цилиндрической гильзы, в которой размещается коронный счетчик медленных нейтронов СНМ-11. Счетчик с одной стороны упирается в контактную и компенсирующую пружину, а с другой стороны в контактный колпачок, установленный на изолирующем основании хвостовика (корпуса). С колпачком соединен пятиметровый кабель. Ввод кабеля в гильзу герметизируется при помощи уплотнения подключенного к блоку предварительного усиления ПУ-2-1. Рекомендуемая схема включения счетчика медленных нейтронов типа СНМ-11 изображена на рис. 3.6.

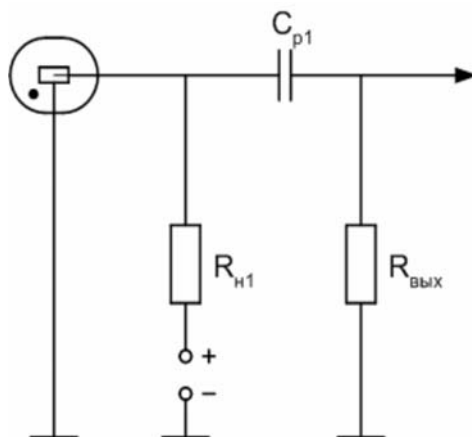


Рис. 3.6. Схема включения счетчика медленных нейтронов типа СНМ-11:
 $R_{Н1}=47\text{МОм}$; $R_{ввых}=16\text{МОм}$; $C_{р1}=390\text{ нФ}$

Счетчики типа СНМ относятся к классу газоразрядных счетчиков. Счетчики подобного типа являются удобными в эксплуатации детекторами излучений. Они получили широкое распространение благодаря ряду достоинств: высокой чувствительностью, обусловленной использованием усиления ионизации; простоте преобразования ионизации в электрические сигналы большой мощности; относительно простой конструкции (рис. 3.7) и технологией изготовления; небольшой стоимости; возможности работы от источников питания с относительно невысоким коэффициентом стабилизации напряжения; работе в большом диапазоне температур.

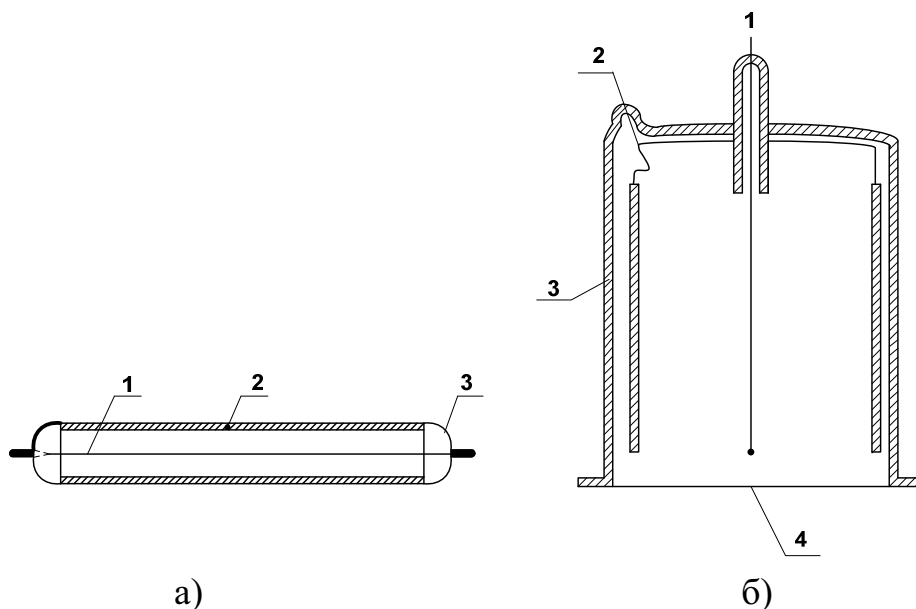


Рис. 3.7. Структурная схема цилиндрического (а) и торцевого (б) счетчиков:
 1 – нить (анод); 2 – катод; 3 – баллон; 4 – окно

Режим работы газоразрядных счетчиков определяется напряжением на его электродах. Существуют три основных режима работы счетчиков:

1. режим пропорционального газового усиления;
2. режим ограниченной пропорциональности;
3. режим гейгеровского разряда.

Счетчики, работающие в первом и втором режимах, называются пропорциональными, а в третьем гейгеровскими, или счетчиками с самостоятельным разрядом. Наибольшее распространение получили две конструкции счетчиков: цилиндрические (рис. 3.7, а) и торцевые (рис. 3.7, б).

Сами нейтроны не способны ионизировать газ. Поэтому в нейтронных счетчиках нейтронное излучение преобразуют в ионизирующее излучение с помощью ядерной реакции нейтронов с бором B^{10} . Бор вводится в счетчик либо в газовом (BF_3 – трехфтористый бор), либо в твердом (аморфный бор) агрегатных состояниях. В последнем случае стенки счетчика (чаще всего катод) покрываются равномерным слоем бора, толщина которого в оптимальном случае должна быть равна пробегу α -частицы. При такой толщине бора эффективность регистрации нейтронов оказывается наибольшей. Содержание в боре изотопов с массовым числом 10 составляет при естественной смеси изотопов 18,8% и обогащенной смеси (80–85)%. Счетчик нейтронов СНМ-11 представляет собой полую трубку длиной 33,6 см (рис. 3.8), внутренняя поверхность этой трубки (катод) покрыта слоем бора естественной концентрации. Датчик такого типа способен регистрировать медленные нейтроны (тепловые и резонансные) при сильном γ -фоне.

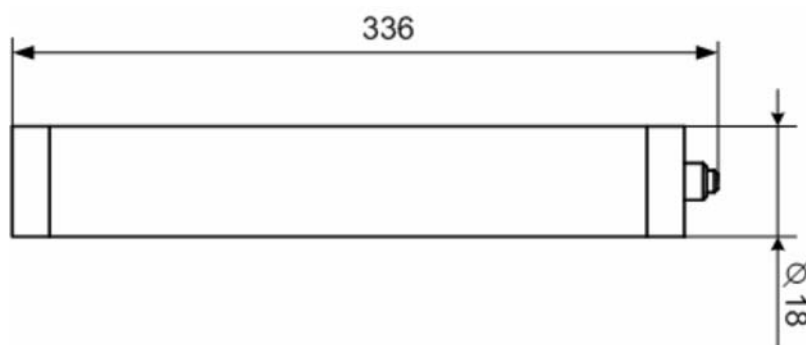


Рис. 3.8. Внешний вид счётчика медленных нейтронов типа СНМ-11

В случае если счетчик заполнен трехфтористым бором BF_3 , то регистрация тепловых и резонансных нейтронов происходит аналогичным образом, а именно по продуктам реакции $B^{10}(n, \alpha)Li^7$, которые имеют суммарный выход 2,3 МэВ и на α -частицу приходится 1,5 МэВ.

Сечение этой реакции обратно пропорционально скорости нейтронов в области энергий ниже 5 кэВ, а при энергии равной 0,025 эВ сечение захвата нейтронов на B^{10} равно 4010 барн. Типичные характеристики борного счетчика:

- давление BF_3 около 120 мм рт. ст.;
- рабочее напряжение примерно 1500 В;
- диаметр анода 0.05, диаметр катода 22 мм.

Эффективность борного счетчика (при обогащении B^{10} до 96 %) длиной 150 мм для тепловых нейтронов, падающих на торец, около 20 %.

Большое распространение получили гелиевые счетчики. Например, датчик НГД-3 укомплектован коронным счетчиком СНМ-10, способным регистрировать тепловые нейтроны при γ -фоне. Конструктивно он выполнен аналогично СНМ-11, отличие заключается в том, что он заполнен смесью гелия He^3 и аргона. В этих счетчиках для регистрации нейтронного излучения используется реакция $He^3(n, p)H^3$, при этом выделяется энергия 0,8 МэВ. Эффективность гелиевых и борных счетчиков практически одинакова. Сечение реакции обратно пропорционально скорости нейтронов и при энергии 0,025 эВ равно 5500 барн.

Ионизационные камеры, на один из электродов которых нанесен слой делящегося материала, называют камерами деления. Обычно в качестве делящегося материала используется U^{235} . Камера деления работает за счет ионизации производимой осколками деления. Большая энергия осколков деления позволяет уверенно дискриминировать акты делений от других реакций, в которых образуются заряженные частицы. Камеры деления нашли широкое применение для относительных и абсолютных измерений нейтронных потоков, для измерений сечений делений ядер, для изучения свойств осколков деления и т. д. Толщину слоя делящегося материала выбирают равной или меньшей значения величины пробега осколков деления в делящемся материале. Подобной ионизационной камерой укомплектован датчик НГД-4 с камерой деления КНТ-31.

Регистрация и индикация данных поступающих с блока ПУ-2-1 осуществляется с помощью универсального частотомера АСН-1300. Прибор предназначен для проведения работ в процессах наладки, ремонта и лабораторных исследований. В режиме суммирования (канал А) прибор позволяет регистрировать импульсы тока, поступающие с блока ПУ-2-1 (рис. 3.4). Чтобы универсальный частотомер работал в режиме суммирования необходимо выполнить следующие действия:

Суммирование. Канал А.

- 1) установите переключатель POWER на ON;
- 2) подключите измеряемый сигнал к входу канала А;

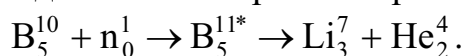
- 3) установите переключатели [AC/DC], [LPF] и [ATTN] в нужное положение;
- 4) нажмите [Total A], клавиша подсветится;
- 5) при нажатии [Reset], счетчик обнуляется;
- 6) нажмите [Shift] [Hold], дисплей удерживает накопленное значение, но внутренний счет продолжается, затем нажмите [Reset], для возобновления индикации.

Таблица 3.2

Общие характеристики АСН-1300

Время прогрева	30 мин (при 25°C)
Зависимость от напряжения питания	$\pm 10^{-4}$ % на 10 % изменения напряжения
Индикатор	Светодиодный 14 мм, 9 разрядов
Температура окружающей среды	Работа: от 0 °C до +50 °C Хранение: от -20 °C до +60 °C
Напряжение питания	100–132 В/200–264 В; 50/60 Гц; предохранители: 250 мА/250В, 125 мА/250 В.
Масса	1,9 кг
Габаритные размеры	275×100×297 мм

С помощью полиэтиленовых дисков детектор нейтронов может размещаться на различных фиксированных расстояниях от источника нейтронов. Регистрация нейтронного излучения осуществляется датчиком с коронным счетчиком медленных нейтронов типа СНМ-11. Регистрация нейтронного излучения осуществляется следующим образом: излучение от источника нейтронов попадает в объем детектора, далее происходит взаимодействие нейтронов с B^{10} , входящим в состав естественного бора. С помощью таких детекторов, содержащих в своем составе B^{10} , регистрируются медленные нейтроны по реакции (n, α):



Образовавшиеся заряженные частицы (α -частицы и ядра Li) ионизируют газ в рабочем объеме детектора и на его выходе инициируется заряд. Как правило, величина тока, возникшего в результате движения под действием электрического поля образованных излучением свободных зарядов, мала, поэтому на детектор необходимо подавать высокое напряжение. Питание детектора высоковольтным напряжением осуществляется от СПУ-1-1М, рабочее напряжение счетчика 1500 В. Сигнал, снимаемый со счетчика, подается на блок предварительного усиления ПУ-2-1, где происходит усиление и дискриминация сигнала по высоте и длительности импульса. В результате этого сигнал преобразуется в

форму необходимую для правильной работы универсального частотомера АСН-1300. Причем величина сигнала прямо пропорциональна плотности потока нейтронов, а эффективность измерительного тракта 30%. Преобразованный сигнал поступает на АСН-1300, где происходит его регистрация и индикация. Индикация набранной информации представлена в цифровом виде арабскими цифрами, в десятичном коде.

Экспериментальная установка на базе торцевого сцинтилляционного детектора

В состав экспериментальной установки (рис. 3.9) входят: полиэтиленовая призма, дистанционирующие полиэтиленовые диски и Pu-Be источник, описание которых приведено выше; сцинтилляционный детектор нейтронов; блок высоковольтного напряжения БВ-2-2; источник питания АТН-2031; прибор счётный одноканальный ПСО2-4.

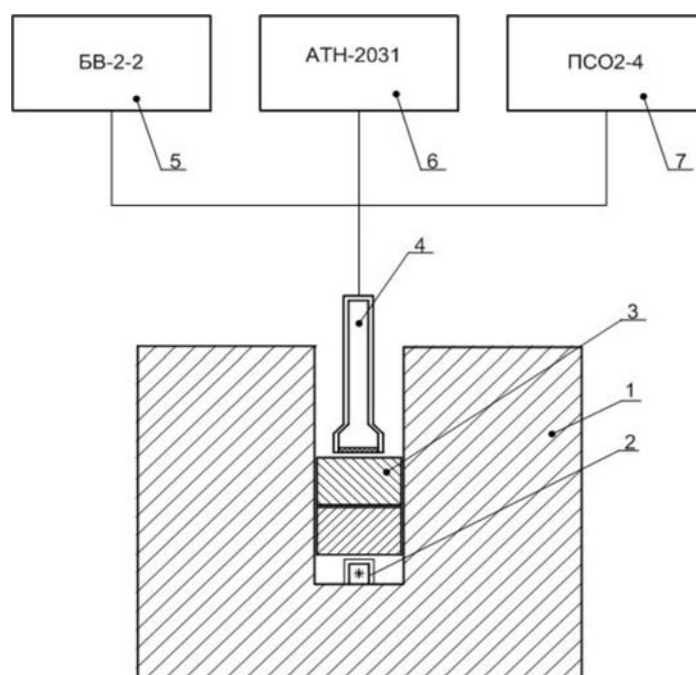
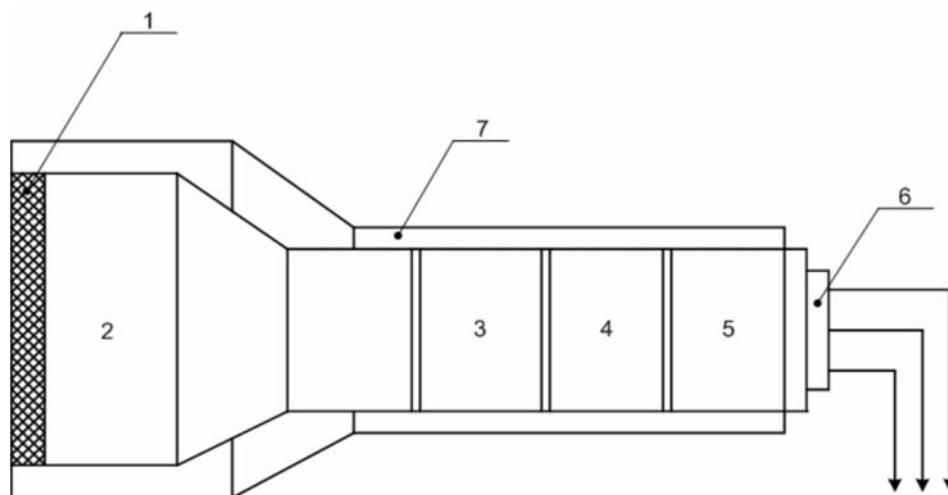


Рис. 3.9. Схема экспериментальной установки: 1 – полиэтиленовая призма; 2 – источник нейтронов типа ИБН-26 № 009; 3 – дистанционирующие полиэтиленовые диски; 4 – сцинтилляционный детектор нейтронов; 5 – блок высоковольтного напряжения БВ-2-2; 6 – источник питания АТН-2031; 7 – прибор счётный одноканальный ПСО2-4

Установка укомплектована сцинтилляционным счетчиком (рис. 3.10). Принцип работы счетчика основан на использовании люминесценции, возникающей в некоторых твердых телах, жидкостях и газах при воздействии на них ионизирующего излучения. При этом часть энергии излучения преобразуется в фотоны света, выбивающие из фотокато-

да ФЭУ электроны. Поле умножения фотоэлектронов системой ФЭУ импульсы тока с его выхода поступают на вход измерительной схемы.

Сцинтилляторы делятся на два основных класса: неорганические (галогениды щелочных металлов) и органические (органические сцинтилляторы, сцинтиллирующие растворы). В данном счетчике используется неорганический щелочно-галогеноидный сцинтиллятор, который служит для регистрации и спектрального анализа α -, β -, γ - и нейтронного излучений.



*Рис. 3.10. Структурная схема сцинтилляционного счётчика:
 1 – детектор-сцинтиллятор; 2 – фотоэлектронный умножитель (ФЭУ);
 3 – узел включения ФЭУ; 4 – схема включения с делителем напряжения,
 блоком выходного каскада с усилителем и эмиттерным повторителем;
 5 – высоковольтный преобразователь напряжения для питания ФЭУ;
 6 – узел подключения сцинтилляционного счетчика к измерительной схеме;
 7 – кожух*

Фотоэлектронные умножители (ФЭУ) сцинтилляционных счетчиков преобразуют световую энергию сцинтилляций в электрические сигналы. Конструктивно ФЭУ обычно представляет цилиндрический стеклянный баллон (рис. 3.11) с высоким вакуумом. Первым электродом является фотокатод К – тонкий полупрозрачный слой вещества, нанесенный на внутреннюю поверхность баллона (с его торца), которое легко испускает фотоэлектроны под действием света. За фотокатодом расположен фокусирующий электрод $D_{\text{ф}}$, имеющий вид пластинки с отверстием. Далее следуют диоды (эмиттеры) D_1, D_2, D_3 и т. д. Вся система заканчивается собирающим электродом – анодом А, который через сопротивление нагрузки $R_{\text{н}}$ подключен к положительному электроду источника питания. Электрический потенциал на электродах ФЭУ возрастает в последовательности их расположения, минимальный потенциал

имеет катод, а максимальный – анод. Независимо от конструкции и числа электродов принцип работы ФЭУ заключается в следующем. Под действием света, падающего на фотокатод, последний испускает фотоэлектроны. Электрическим полем фотоэлектроны направляются через фокусирующий электрод к первому диноду D_1 и выбивают из него вторичные электроны, которые попадают на динод D_2 и выбивают из него снова вторичные электроны, попадающие на D_3 и т. д. Число вторичных электронов, выбиваемых из динодов N_2 в несколько раз превышает число первичных электронов N_1 , падающих на динод. Отношение этих чисел называют коэффициентом вторичной электронной эмиссии N_2/N_1 .

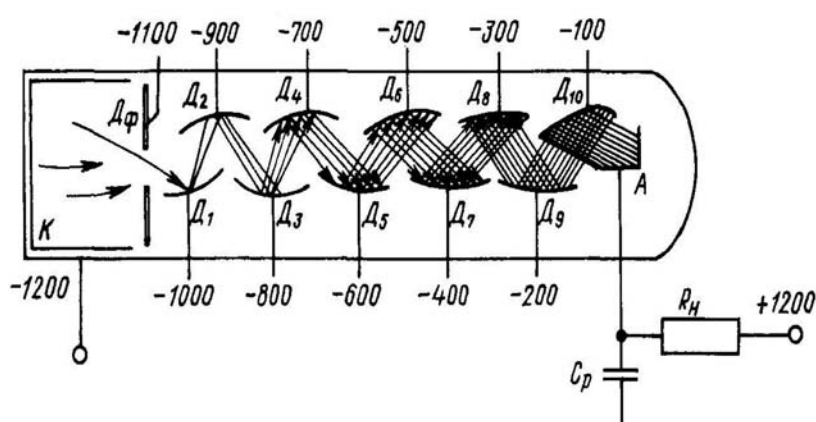


Рис. 3.11. Схема работы фотоэлектронного умножителя

Процесс этот продолжается до тех пор, пока умноженный всеми динодами поток электронов не достигнет последнего электрода – анода. Напряжения на электродах ФЭУ возрастает в последовательности их расположения; самый низкий потенциал имеет катод, самый высокий – анод (коллектор). По назначению ФЭУ, используемые в сцинтилляционных счетчиках, делят на счетные (применяемые в радиометрах и дозиметрах), спектрометрические (для измерений энергии излучения) и временные (для регистрации актов взаимодействия частиц во времени).

Блоком высоковольтного напряжения БВ-2-2 осуществляется питание фотоэлектронного умножителя, напряжение необходимое для правильной работы ФЭУ составляет 1200 В.

Источником питания АТН-2031 осуществляется питание усилителя, который предназначен для усиления и преобразования сигнала в необходимую форму поступающего с ФЭУ. Конструктивно усилитель расположен за ФЭУ, для его правильной работы необходимо напряжение около 12 В.

Прибор счетный одноканальный ПСО2-4 предназначен для измерения:

- числа статистических или равномерно распределенных импульсов в течении заданного интервала времени;
- времени набора заданного числа статистических или равномерно распределенных импульсов;
- частоты следования периодических импульсных или синусоидальных сигналов.
- Прибор имеет три режима работы:
- режим [N] – счет числа импульсов или периодов синусоидального сигнала за определенный интервал времени;
- режим [T] – измерение времени набора задаваемого числа импульсов или периодов синусоидального сигнала;
- режим [ПРОВЕРКА] – проверка работоспособности прибора от внутреннего генератора. Для того чтобы осуществить регистрацию непрерывно поступающих импульсов с детектора за определенный промежуток времени необходимо перевести прибор в режим [N].

Чтобы прибор работал в режиме [N] необходимо выполнить следующие действия.

- 1) установить переключатель [СЕТЬ] в положение ВКЛ;
- 2) установить переключатели [N-T] в положение [N];
- 3) переключатели [ВВОД], [~], [ГЕНЕРАТОР], [УПРАВЛЕНИЕ] в нужное положение.

Если переключатель [УПРАВЛЕНИЕ] выставлен в положение [АВТОМАТИЧЕСКОЕ], то прибор работает в режиме автоматического управления. В этом случае время индикации результата измерения регулируется потенциометром [ВРЕМЯ ИНДИКАЦИИ], выведенным на лицевую панель. Если переключатель [УПРАВЛЕНИЕ] выставлен в положение [ВНЕШНЕЕ], то прибор работает в режиме внешнего управления. При внешнем управлении пуск, остановка и сброс показаний прибора осуществляется от соответствующих кнопок [ПУСК], [СТОП] и [СБРОС].

С помощью полиэтиленовых дисков сцинтилляционный детектор нейтронов может размещаться на различных фиксированных расстояниях от источника нейтронов. Под действием нейтронного излучения в сцинтилляторе (монокристаллы йодистого натрия, активированного таллием NaI(Tl)) возникает люминесцентное излучение. Образовавшиеся фотоны света выбивает из фотокатода ФЭУ электроны. После умножения фотоэлектронов системой ФЭУ импульсы тока с его выхода поступают на вход измерительной аппаратуры, где происходит усиление и преобразование сигнала в стандартный по амплитуде и длительности.

Далее, преобразованный в необходимую форму, сигнал поступает на пересчетное устройство ПСО2-4, где происходит его регистрация и индикация. Индикация набранной информации визуальная, однострочная в арабских цифрах, в десятичном коде.

Экспериментальная установка на базе активационных детекторов

Экспериментальная установка представляет собой полиэтиленовую призму $1200 \times 1200 \times 1200$ мм. (Pu-Be) источник нейтронов помещается в вертикальный экспериментальный канал. Над источником нейтронов на различных расстояниях располагаются комплекты калиброванных индиевых фольг в кадмиевом чехле и без него.

Регистрация параметров активности образцов осуществляется с помощью измерительного комплекса изображенного на рис. 3.12.

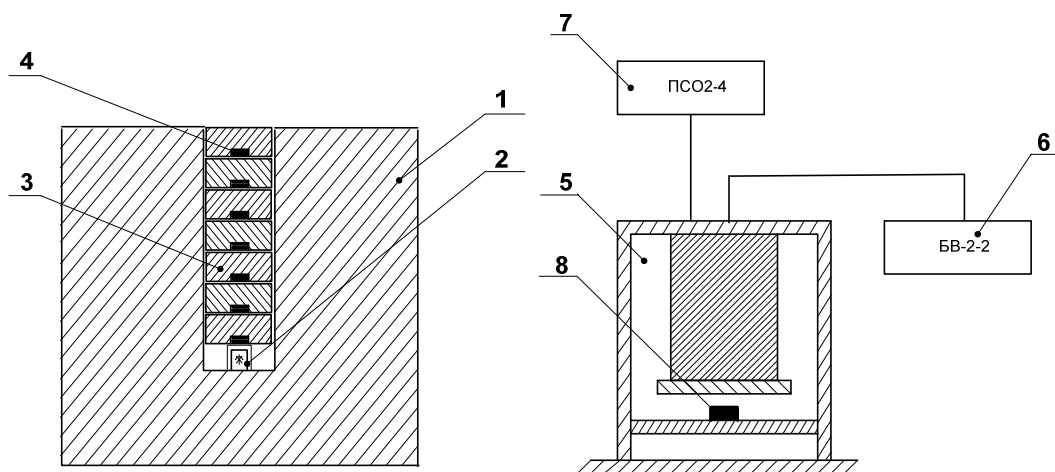


Рис. 3.12. Схема экспериментальной установки: 1 – полиэтиленовая призма; 2 – источник нейтронов типа ИБН-26 № 009; 3 – дистанционирующие полиэтиленовые диски; 4 – активационный детектор; 5 – счётчик β -частиц СБТ-13; 6 – блок высоковольтного напряжения БВ-2-2; 7 – прибор счётный одноканальный ПСО2-4; 8 – активационный детектор

Для регистрации β -частиц применяют тонкостенные цилиндрические и торцевые β -счетчики. Тонкостенными цилиндрическими счетчиками регистрируются β -частицы с энергией не менее (500–700) кэВ, так как алюминиевые и стальные катоды этих счетчиков не могут быть изготовлены толщиной менее (30–50) мг/см². Торцевыми счетчиками регистрируются β -частицы с энергией от (100–200) кэВ со слюдяными окнами, имеющими толщину (1–5) мг/см². В данной установке используется счетчик β -частиц СБТ-13, конструкция и внешний вид которого изображен на рис. 3.13.

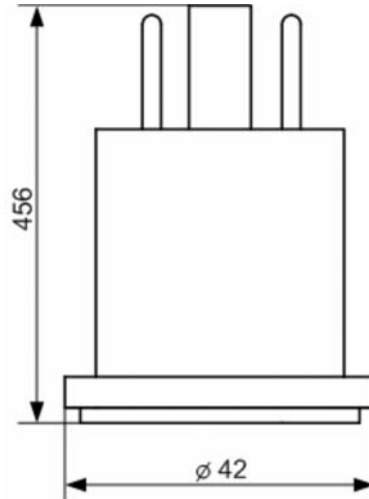


Рис. 3.13. Внешний вид торцевого счётчика β -частиц СБТ-13

Питание счетчика СБТ-13 осуществляется блоком высоковольтного напряжения БВ-2-2. Для правильной работы β -счетчика необходимо напряжение около 380 В. Рекомендуемая схема включения β -счетчика изображена на рис. 3.14.

Бетта-счетчик ионизирующих частиц СБТ-13 преобразует возникающую в его объеме ионизацию от прохождения заряженной частицы в электрические сигналы. Сигнал с выхода счетчика подается на формирователь, преобразующий его в стандартный по амплитуде и длительности импульс. Далее, преобразованный в необходимую форму, импульс поступает на пересчетное устройство ПСО2-4, где происходит его регистрация и индикация. Индикация набранной информации визуальная, однострочная в арабских цифрах, в десятичном коде.

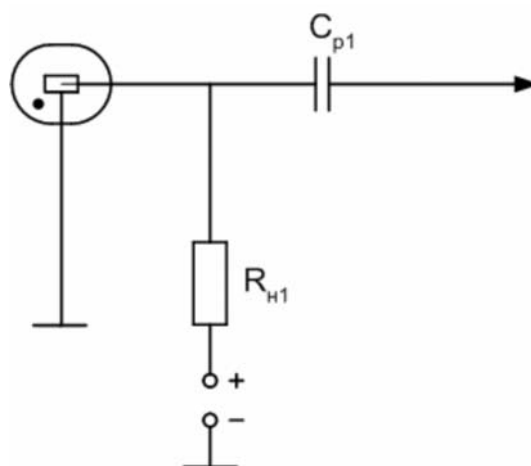


Рис. 3.14. Рекомендуемая схема включения счётчика бетта-частиц типа СБТ-13: $R_{H1}=5\text{МОм}$; $C_{P1}=110\text{ нФ}$

3.3. Особенности обработки экспериментальных результатов для различных детекторов

Цилиндрический газонаполненный детектор

В качестве детектора используется газоразрядный счетчик нейтронов СНМ-12, предназначенный для регистрации медленных нейтронов в диапазоне энергий 0,03...100 эВ в коронном режиме. Помещенный в среду детектор в присутствии источника будет регистрировать число импульсов, которое пропорционально среднему значению плотности потока нейтронов с энергией 0,03...100 эВ в объеме (рис. 3.15):

$$V = \frac{4}{3} \pi [(r + h)^3 - r^3], \quad (3.7)$$

где h – длина детектора (для СНМ-12 составляет 28,5 см). Для определения потока тепловых нейтронов необходимо повторить эксперимент на данном расстоянии, но детектор поместить в кадмиевый фильтр. Использование кадмиевого фильтра позволяет получить число импульсов пропорциональное среднему значению плотности потока надтепловых нейтронов. Разность показаний счетчика без кадмиевого фильтра и с ним будет пропорционально среднему значению плотности потока тепловых нейтронов. Для уменьшения величины h можно воспользоваться укороченным кадмиевым фильтром, что позволит уменьшить объем и повысить точность эксперимента.

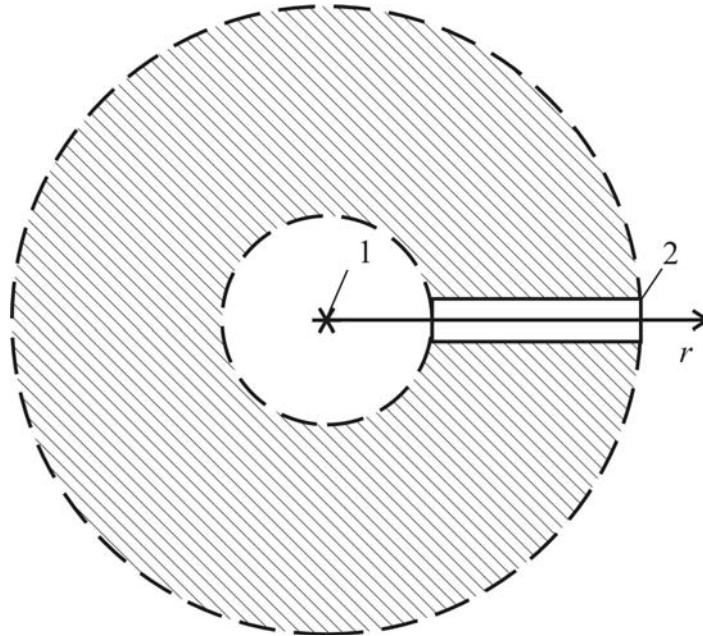


Рис. 3.15. Схема эксперимента с газонаполненным детектором:
1 – источник нейтронов; 2 – детектор

Среднее значение плотности потока нейтронов и число импульсов, регистрируемых счетчиком, связаны соотношением:

$$\Phi(r) = \frac{N(r)}{S_{\text{дем}} t \omega} = \frac{N(r)}{2\pi r_{\text{дем}} h t \omega}, \quad (3.8)$$

где $S_{\text{дем}}$ – регистрирующая поверхность детектора; $r_{\text{дем}}$ – радиус детектора (0,9 см); t – время измерения, с; ω – вероятность регистрации частицы.

Торцевой сцинтилляционный детектор

Помещенный в среду торцевой детектор в присутствии источника будет регистрировать число импульсов, которое пропорционально значению плотности потока тепловых нейтронов, пересекающих поверхность сферы радиусом r (рис. 3.16):

$$S_{\text{сфера}} = 4\pi r^2. \quad (3.9)$$

В данном случае, среднее значение плотности потока нейтронов и число импульсов, регистрируемых счетчиком, связаны соотношением:

$$\Phi(r) = \frac{N(r)}{S_{\text{дем}} t \omega} = \frac{N(r)}{\pi r_{\text{дем}}^2 t \omega}, \quad (3.10)$$

где $S_{\text{дем}}$ – регистрирующая поверхность детектора; $r_{\text{дем}}$ – радиус детектора (2,3 см); t – время измерения, с; ω – вероятность регистрации частицы.

Активационный детектор. В качестве активационного детектора используется индиевая пластинка. В таблице № 2.1 дан изотопный состав природного индия и продуктов (n, γ)-реакции, возникающих при облучении природных изотопов тепловыми нейтронами.

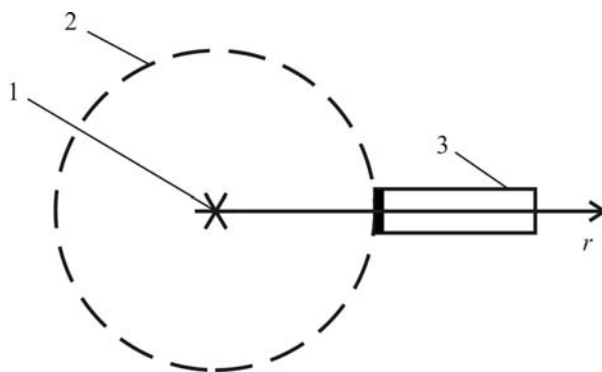


Рис. 3.16. Схема эксперимента с торцевым детектором:

1 – источник нейтронов; 2 – поверхность сферы, плотность потока тепловых нейтронов пропорциональна скорости счета детектора; 3 – торцевой детектор

В результате (n, γ)-реакции образуются бета-активные изотопы индия. В большинстве распадов радиоактивных ядер возникают ядра в возбужденном состоянии. При переходе ядра из возбужденного состояния в основное

испускаются один или несколько гамма-квантов. Поэтому возможно определение активности индия как бета-счетчиками, так и гамма-счетчиками.

Необходимо отметить, что пробег электрона (позитрона) в металле очень мал, следовательно, часть испускаемых бета-частиц останутся в индиевом образце. Гамма-излучение является одним из самых опасных в основном по причине высокой проникающей способности. Поэтому применение гамма-счетчиков является более эффективным (вероятность регистрации частицы (ω) будет выше: $\omega_\gamma > \omega_\beta$).

Активность, накопленная в образце, будет пропорциональна плотности потока тепловых нейтронов в точке r (рис. 3.17).

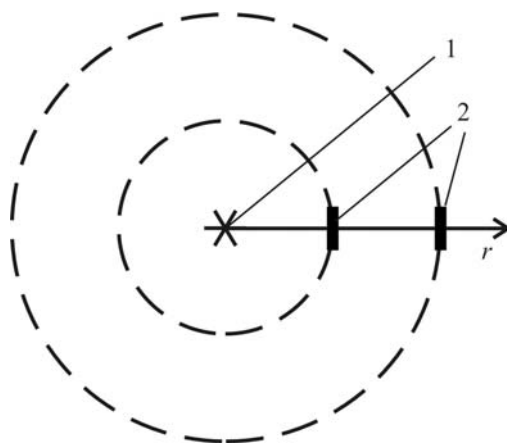


Рис. 3.17. Схема эксперимента с активационным детектором:
1 – источник нейтронов; 2 – активационный детектор

В данном случае, среднее значение плотности потока нейтронов, активность образца и число импульсов, регистрируемых счетчиком, связаны соотношением:

$$\Phi(r) = \frac{A(r)}{\Sigma_{n,\gamma} V} = \frac{N(r)}{\Sigma_{n,\gamma} V t \omega}, \quad (3.11)$$

где $\Sigma_{n,\gamma}$ – макроскопическое сечение радиационного захвата тепловых нейтронов; V – объем индиевого образца. Данное соотношение справедливо, если процесс накопления активности вышел на стационар, в противном случае необходимо учитывать время облучения образцов, а соотношение (3.11) будет иметь вид:

$$\Phi(r) = \frac{A(r)}{\Sigma_{n,\gamma} V [1 - \exp(-\lambda t_{обл})]} = \frac{N(r)}{\Sigma_{n,\gamma} V t \omega [1 - \exp(-\lambda t_{обл})]}, \quad (3.12)$$

где $t_{обл}$ – время облучения образца; λ – постоянная распада материала образца.

Введение ω во всех экспериментах обусловлено следующими причинами. Во-первых, если активный образец располагается вне чувствительно-

го объема счетчика, последний регистрирует лишь часть частиц, тем меньшую, чем меньше телесный угол, под которым счетчик виден из источника излучения. Во-вторых, из числа частиц, полетевших в направлении счетчика, часть может быть поглощена в самом источнике, в воздухе на пути к счетчику, либо в стенках счетчика. Наконец наличие мертвого времени (его называют также временем нечувствительности, разрешающим временем) у регистрирующей аппаратуры приводит к тому, что часть частиц, прошедших через счетчик, не регистрируется. В различных экспериментах перечисленные факторы могут по-разному влиять на измеряемую величину.

3.4. Порядок выполнения работы

Изучить инструкцию по технике безопасности при работе в лаборатории и, выполняя указанные в ней требования, приступить к измерениям с разрешения преподавателя. Время измерения во всех экспериментах должно составлять не менее 60 с.

Цилиндрический газонаполненный детектор

1. Убедиться в работоспособности счетного устройства в проверочном режиме.
2. Измерить фон счетной установки.
3. Поместить нейтронный источник в канал (шахту) замедлителя, предварительно убедившись в отсутствии в нем дисков и вынимающихся блоков.
4. В первом измерении детектор располагается в непосредственной близости к источнику. Измерение количества импульсов в каждой точке с кадмиевым фильтром и без него производится один раз. Время измерения составляет 2 минуты.
5. Последующие измерения скорости счета производятся последовательно при перемещении детектора от источника нейтронов. Полученные результаты заносятся в табл. 3.4.

Таблица 3.3.

Пример таблицы результатов эксперимента для цилиндрического газонаполненного детектора

r , см	$N_1(r)$, имп.	$N_2(r)$, имп.
0		
2		
4		
6		
10		
14		
18		
22		

Примечание: $N_1(r)$, $N_2(r)$ – число импульсов в случае, когда детектор открыт и закрыт кадмиевым фильтром, соответственно.

Торцевой сцинтилляционный детектор

1. Убедиться в работоспособности счетного устройства в проверочном режиме.
2. Измерить фон счетной установки.
3. Поместить нейтронный источник в канал (шахту) замедлителя, предварительно убедившись в отсутствии в нем дисков и вынимающихся блоков.
4. В первом измерении детектор располагается в непосредственной близости к источнику. Измерение количества импульсов в каждой точке производится один раз. Торцевой детектор регистрирует непосредственно тепловые нейтроны, поэтому в данном случае кадмиевый фильтр не используется. Время измерения составляет 2 минуты.
5. Последующие измерения скорости счета производятся последовательно при перемещении детектора от источника нейтронов. Полученные результаты заносятся в табл. 3.4.

Активационный детектор

1. Убедиться в работоспособности счетного устройства в проверочном режиме.
2. Измерить фон счетной установки.

Таблица 3.4

Пример таблицы результатов эксперимента для торцевого сцинтилляционного детектора

r , см	$N_1(r)$, имп.
0	
2	
4	
6	
10	
14	
18	
22	

Примечание: $N_1(r)$ – число импульсов регистрируемое детектором.

3. Извлечь индиевый образец из канала (шахты) замедлителя и определить его активность. Активность образца измеряется 1 раз. В случае, если образец находится в кадмиевом фильтре, то для определения его активности фильтр необходимо снять. Время измерения составляет 2 минуты.
4. Индиевые образцы извлекаются по мере приближения к источнику нейтронов. Полученные результаты заносятся в табл. 3.5.

*Пример таблицы результатов эксперимента
для активационного детектора*

$r, \text{ см}$	$m_1, \text{ Г}$	$m_2, \text{ Г}$	$N_1(r), \text{ имп.}$	$N_2(r), \text{ имп.}$
0				
2				
4				
6				
10				
14				
18				
22				

Примечание: $N_1(r), N_2(r)$ – число импульсов в случае, когда детектор открыт и закрыт кадмиевым фильтром, соответственно.

3.5. Обработка результатов измерений

1. Определить среднее значение фона за время измерения ($\bar{N}_\phi(r)$) и абсолютную погрешность его измерения (σ_{N_ϕ}) по соотношениям:

$$\bar{N}_\phi = \frac{1}{I} \sum_{i=1}^I N_{\phi_i}, \quad \sigma_{N_\phi} = \sqrt{\frac{1}{I(I-1)} \sum_{i=1}^I (\bar{N}_\phi - N_{\phi_i})^2},$$

где i – номер измерения, в данном случае может принимать значения 1, 2, 3; I – количество измерений фона, в данном случае равно 3; N_{ϕ_i} – значение фона в i -ом измерении.

В случае однократного измерения фона:

$$\bar{N}_\phi = N_\phi, \quad \sigma_{N_\phi} = \sqrt{N_\phi},$$

2. Определить среднее количество импульсов (с кадмиевым фильтром и без) за время измерения в каждой точке ($\bar{N}_1(r), \bar{N}_2(r)$) и абсолютную погрешность его измерения ($\sigma_{N_1}, \sigma_{N_2}$) по соотношениям:

$$\bar{N}_1 = N_1, \quad \sigma_{N_1} = \sqrt{N_1};$$

$$\bar{N}_2 = N_2, \quad \sigma_{N_2} = \sqrt{N_2},$$

где N_{1_i}, N_{2_i} – количество импульсов за время измерения с кадмиевым фильтром и без, соответственно.

3. Определить среднее количество импульсов за время измерения в каждой точке ($\bar{N}(r)$), обусловленное потоком тепловых нейтронов, и абсолютную погрешность его измерения (σ_N) по соотношениям:
Цилиндрический газонаполненный детектор:

$$\bar{N} = \bar{N}_1 - \bar{N}_2, \sigma_N = \sqrt{\sigma_{N_1}^2 + \sigma_{N_2}^2}.$$

Торцевой сцинтилляционный детектор:

$$\bar{N} = \bar{N}_1 - \bar{N}_\phi, \sigma_N = \sqrt{\sigma_{N_1}^2 + \sigma_{N_\phi}^2}.$$

Активационный детектор:

$$\bar{N} = \bar{N}_1 - \frac{m_2}{m_1} \bar{N}_2, \sigma_N = \sqrt{\sigma_{N_1}^2 + \left(\frac{m_2}{m_1}\right)^2 \sigma_{N_2}^2}.$$

4. Определить среднее значение плотности потока тепловых нейтронов ($\Phi(r)$) и его погрешность (σ_Φ).

Цилиндрический газонаполненный детектор:

$$\Phi = \frac{N}{2\pi r_{\text{дем}} h t \omega}, \sigma_\Phi = \frac{\sigma_N}{2\pi r_{\text{дем}} h t \omega}.$$

Торцевой сцинтилляционный детектор:

$$\Phi = \frac{N}{\pi r_{\text{дем}}^2 t \omega}, \sigma_\Phi = \frac{\sigma_N}{\pi r_{\text{дем}}^2 t \omega}.$$

Активационный детектор:

$$\Phi = \frac{N}{\Sigma_{n,\gamma} V t \omega} = \frac{NM}{\sigma_{n,\gamma} N_a m_1 t \omega}, \sigma_\Phi = \frac{\sigma_N}{\Sigma_{n,\gamma} V t \omega} = \frac{\sigma_N M}{\sigma_{n,\gamma} N_a m_1 t \omega},$$

где $\sigma_{n,\gamma}$, $\Sigma_{n,\gamma} = \sigma_{n,\gamma} N_{cm}$ – микро- и макроскопические сечения радиационного захвата нейтронов ядрами индия (сечения, характеризующие процесс активации); V – объем индиевого образца; m_1 – масса индиевого образца не закрытого кадмиевым фильтром; N_a – число Авогадро; M – молярная масса индия; N_{cm} – ядерная концентрация стабильных изотопов индия определяется соотношением:

$$N_{cm} = \frac{N_a \rho}{M},$$

где ρ – плотность индиевого образца.

5. Построить график зависимости плотности потока тепловых нейтронов от расстояния до источника нейтронов: $\Phi = f(r)$.

6. Определить среднее значение функции ($\overline{r^2 \Phi(r)}$) на радиусе r и его погрешность ($\sigma_{r^2 \Phi}$). Все результаты расчета заносятся в табл. 3.6.

$$\overline{r^2 \Phi(r)} = r^2 \overline{\Phi}, \sigma_{r^2 \Phi} = r^2 \sigma_\Phi.$$

7. Построить график функции $r^2 \Phi = f(r)$.

8. Составить отчет о выполненной работе, который должен включать следующее:

- самостоятельно сформулированную цель работы;

- необходимые теоретические сведения;
- результаты измерений и расчеты необходимых величин;
- расчеты погрешностей прямых и косвенных измерений;
- вывод по работе.

3.6. Контрольные вопросы

1. Определить характер зависимости плотности потока нейтронов с расстоянием в случае, когда точечный источник тепловых нейтронов находится в вакууме.
2. Определить характер зависимости плотности потока нейтронов с расстоянием в случае, когда на сильно поглощающую среду ($\Sigma_a \gg \Sigma_s$) падает плоско параллельный поток тепловых нейтронов.
3. Записать выражение для плотности потока нейтронов с расстоянием в случае, когда в сильно поглощающей среде ($\Sigma_a \gg \Sigma_s$) находится точечный источник тепловых нейтронов.
4. Запишите соотношение, связывающее скорость счета и плотности потока нейтронов для различных детекторов нейтронов.
5. В чем состоит физический смысл плотности потока нейтронов?
6. Чем обусловлено введение в расчет вероятности регистрации частиц?
7. Описать принцип работы Pu-Be источника.
8. Описать принцип работы цилиндрического газонаполненного детектора и записать ядерные реакции на тепловых нейтронах, приводящие к ионизации.
9. Описать принцип работы торцевого сцинтилляционного детектора.
10. Описать принцип работы активационного детектора.
11. Описать принцип работы фотоэлектронного умножителя.
12. Изобразить схему включения счетчика медленных нейтронов и описать принцип ее работы.

Таблица 3.6

Пример таблицы результатов расчета

r , см	m_1 , Г	m_2 , Г	$\overline{N_1(r)} \pm \sigma_{N_1}$, имп.	$\overline{N_2(r)} \pm \sigma_{N_2}$, имп.	$\overline{N(r)} \pm \sigma_N$, имп.	$\overline{\Phi(r)} \pm \sigma_\Phi$, см ⁻² ·с ⁻¹	$\overline{r^2 \Phi(r)} \pm \sigma_{r^2 \Phi}$, с ⁻¹
0							
2							
4							
6							
10							
14							
18							
22							

ЛИТЕРАТУРА

1. Сборник лабораторных работ по ядерной физике: учебное пособие для вузов. / Под ред. проф. К.Н.Мухина.– М.: Атомиздат, 1979.
2. Бекуц Н., Виртц К. Нейтронная физика.– М.: Атомиздат, 1968.
3. Мухин К.Н. Экспериментальная ядерная физика. Т.1. Физика атомного ядра. М.: Энергоатомиздат, 1983.
4. Абрамов А.И., Казанский Ю.А., Матусевич Е.С. Основы экспериментальных методов ядерной физики. М.: ЭА, 1985. 488 с.
5. 5. Основы радиометрии нейтронных полей в ядерном реакторе: учебное пособие / Беденко С.В., Нестеров В.Н., Шаманин И.В. – Томск: Изд-во Томский политехнический университет, 2007. – 80 с.

Учебное издание

НЕСТЕРОВ Владимир Николаевич
ДАНЕЙКИН Юрий Викторович
БЕДЕНКО Сергей Владимирович

ЛАБОРАТОРНЫЙ ПРАКТИКУМ ПО ЯДЕРНОЙ ФИЗИКЕ

Методические указания к выполнению лабораторных работ
по курсу «Физика деления и синтеза ядер» для магистрантов,
обучающихся по магистерской программе 010700.25
«Физико-технические проблемы атомной энергетики»
направления 010700 «Физика»

Научный редактор
доктор физико-математических наук,
профессор *В.И. Бойко*


Верстка *Д.В. Сотникова*
Дизайн обложки *О.Ю. Аршинова*
О.А. Дмитриев

Подписано к печати 17.11.2008. Формат 60x84/16. Бумага «Снегурочка».
Печать XEROX. Усл. печ. л. 3,08. Уч.-изд. л. 2,78.
Заказ 870. Тираж 100 экз.



Томский политехнический университет
Система менеджмента качества
Томского политехнического университета сертифицирована
NATIONAL QUALITY ASSURANCE по стандарту ISO 9001:2000



ИЗДАТЕЛЬСТВО  ТПУ. 634050, г. Томск, пр. Ленина, 30.