

Методические рекомендации при эксплуатации стеллажей

Томск, 2019

В соответствии со статьей 212 ТК РФ работодатель обязан обеспечить безопасность работников при эксплуатации зданий, сооружений, оборудования, осуществлении технологических процессов, а также применяемых в производстве инструментов, сырья и материалов.

Руководствоваться при эксплуатации стеллажей

- Инструкцией предприятия-изготовителя;
- ГОСТР55525-2017 «Складское оборудование. Стеллажи сборно-разборные. Общие технические условия», утвержденный приказом Федерального агентства по техническому регулированию и метрологии от 12.01.2017 №6-ст.;
- ГОСТР57381-2017«Складское оборудование. Стеллажи полочные. Общие технические условия», утвержденный приказом Федерального агентства по техническому регулированию и метрологии от 12.01.2017№7-ст.

При эксплуатации стеллажей необходимо выполнять мероприятия по обеспечению безопасной эксплуатации стеллажей:

1. эксплуатировать стеллажи по инструкции предприятия-изготовителя;
2. назначить работника, ответственного за эксплуатацию стеллажей;

Безопасную эксплуатацию стеллажей обеспечивает руководитель структурного подразделения или работник назначенный приказом (распоряжением) по структурному подразделению (п. 10.1 ГОСТ Р 55525-2017), прошедший обучение и проверку знаний требований охраны труда в объеме должностных обязанностей (включая требования ГОСТ Р 55525-2017), в случае осмотра стеллажей на высоте более 1,8 м от пола, работнику необходимо пройти обучение по правилам охраны труда при работе на высоте. Также, при необходимости, должен пройти обучение по правилам охраны труда при погрузочно-разгрузочных работах.

3. прикрепить к стеллажам информационные таблички с указанием высоты уровней хранения и максимально допустимой нагрузкой на каждый уровень;
4. организовать защитное заземления, если на стеллажах установлено оборудование под напряжением;
5. организовать для работников, которые эксплуатируют стеллажи, инструктажи по правилам безопасной работы со складским оборудованием и стеллажами;
6. еженедельно проводить частичное техническое освидетельствование стеллажей;
7. ежегодно проводить техническое освидетельствование стеллажей в специализированном аккредитованном предприятии.

При эксплуатации стеллажей не допускается:

1. Превышение указанных в паспорте нагрузок на уровень (полку) или настил во избежание деформации и повреждения элементов стеллажей;

2. Появление зазоров между стойками и полом (например, при просадке полов);
3. Соприкосновение груза со стенами, потолком здания, балками, полками верхнего уровня или настилом стеллажа. Не допускаются механические повреждения и ударные нагрузки на стеллажи. Все выше указанные виды воздействий рассматривают как случайную нагрузку (ударное воздействие);
4. Эксплуатация стеллажей с поврежденными элементами конструкции.

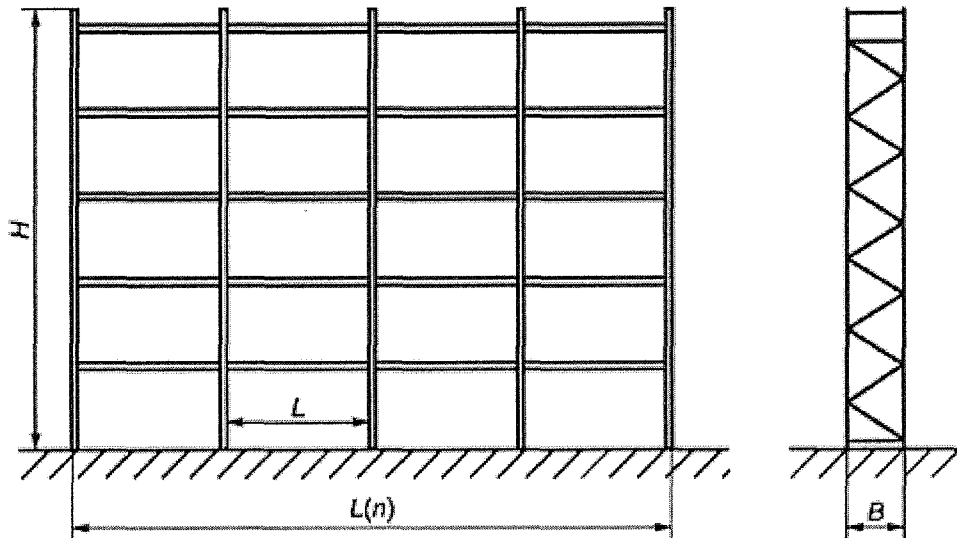
При эксплуатации стеллажей запрещается:

1. вставать на элементы стеллажей, не предназначенные для этого, и лазить по стеллажам;
2. размещать грузы на поврежденных стеллажах;
3. перегружать ярусы стеллажей выше допустимых нагрузок;
4. бросать груз на панели (полки);
5. применять неисправное оборудование, приспособления, тару;
6. работать под воздействием алкоголя, наркотиков, лекарств.

Стеллажи подразделяют на следующие виды:

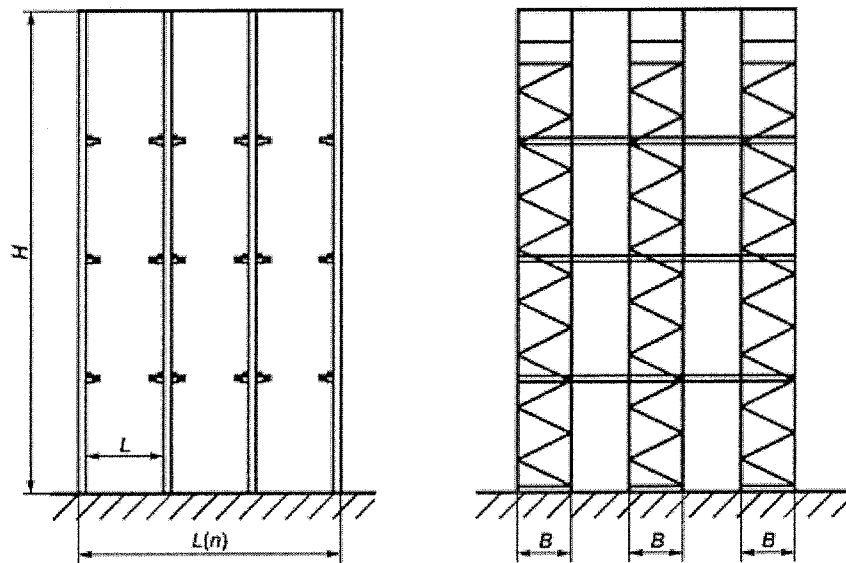
- фронтальный;
- набивной (глубинный);
- консольный.

Общий вид фронтального стеллажа



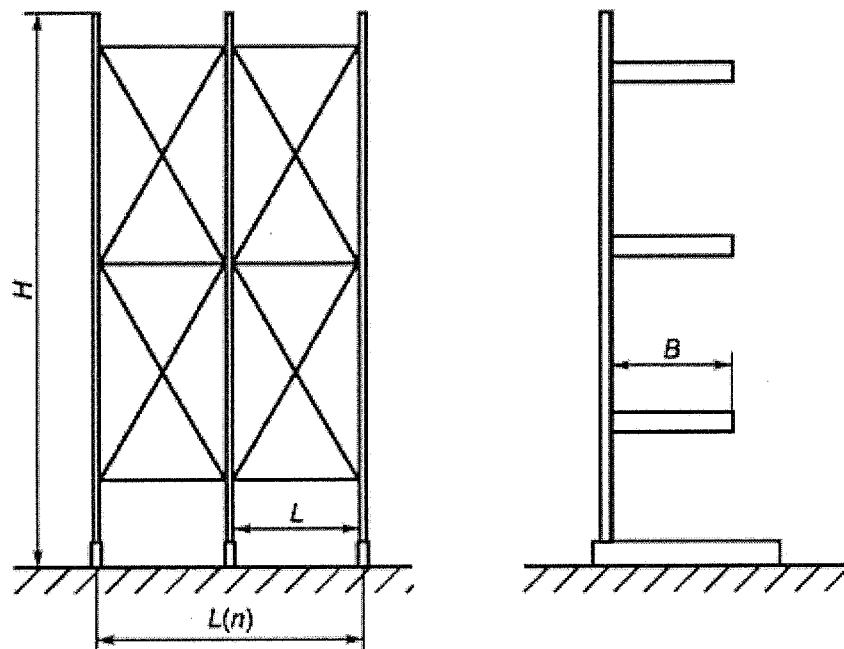
H - высота рамы стеллажа; L - ширина секции,
L(n) - длина ряда стеллажа, B - ширина рамы стеллажа

Общий вид набивного (глубинного) стеллажа



H - высота рамы стеллажа, L - ширина канала,
 $L(n)$ - ширина блока, B - ширина рамы стеллажа

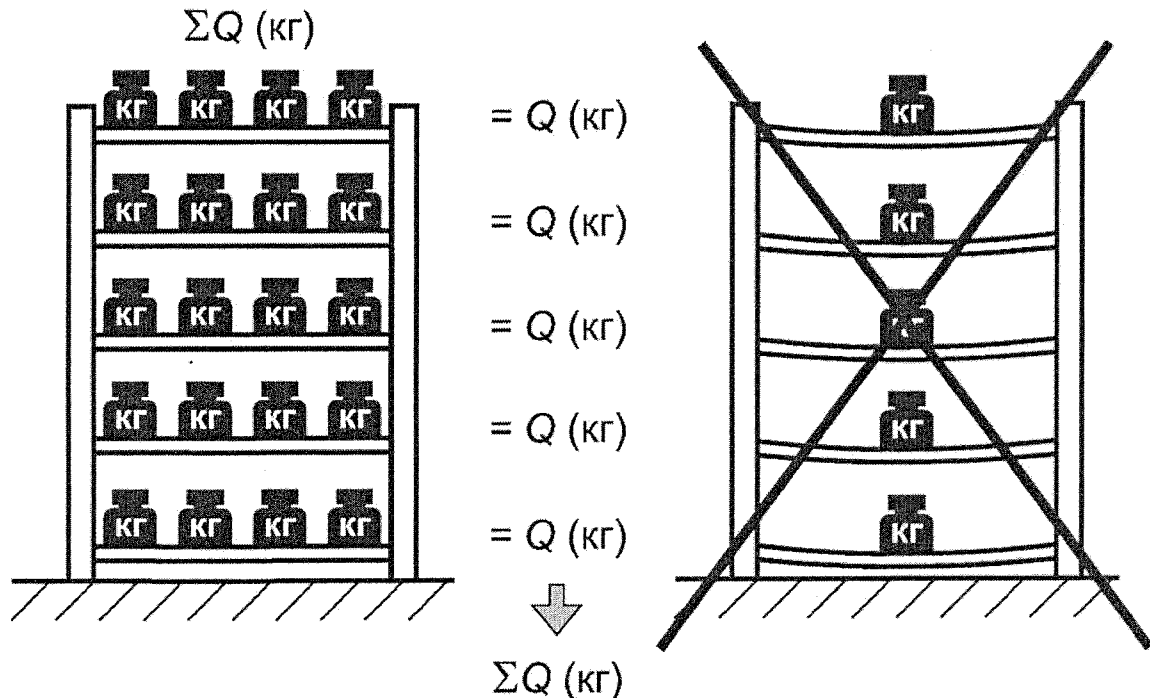
Общий вид консольного стеллажа



H - высота рамы стеллажа, L - ширина секции,
 $L(n)$ - ширина блока стеллажа, B - длина консоли

Правила загрузки стеллажей

1. Загрузка стеллажей осуществляется снизу вверх, разгрузка - сверху вниз;
2. Нагрузка на грузонесущие элементы стеллажа - только равномерно распределенная;
3. Размещать грузы на полках следует без свесов в сторону рабочего коридора.



Требования к напольному покрытию







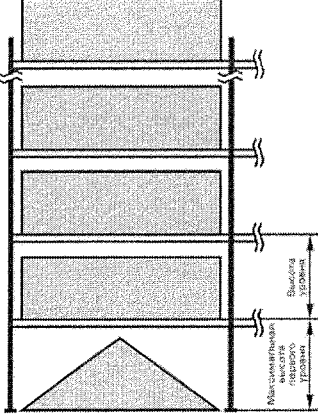
Стеллажи должны быть установлены на ровной площадке с твердым покрытием, имеющей уклон не более 0,002.

Требования к информационным табличкам на стеллажах

На стеллажах должны быть установлены информационные таблички размером не менее А4. На табличках указывают высоту уровней хранения и максимально допустимую нагрузку на каждый из уровней.

Место установки таблички - торцы каждого одиночного либо двойного ряда стеллажей на высоте 2 м от уровня пола до верхнего края таблички (п. 9.1 ГОСТ Р 55525-2017).

Образец таблички грузоподъемности (приложение А к ГОСТ Р 55525-2017)

<div style="border: 1px solid black; padding: 5px; margin-bottom: 5px;">  <ul style="list-style-type: none"> Проводите регулярные технические освидетельствования. Следуйте руководству по эксплуатации. Грузы должны соответствовать заявленным требованиям по массе, габаритам. Проверяйте наличие повреждений при авариях. </div> <div style="border: 1px solid black; padding: 5px; margin-bottom: 5px;">  <p>Необходимо сообщать обо всех повреждениях сотруднику компании, отвечающему за эксплуатацию стеллажей.</p> </div> <div style="border: 1px solid black; padding: 5px; margin-bottom: 5px;">  <p>Запрещается вносить изменения в конструкцию без разрешения производителя.</p> </div> <div style="border: 1px solid black; padding: 5px; margin-bottom: 5px;">  <p>Запрещается забираться на стеллажные конструкции.</p> </div> <div style="border: 1px solid black; padding: 5px; margin-bottom: 5px;">  <p>Эксплуатация и техническое обслуживание складского оборудования должны соответствовать ГОСТ Р 55525 «Стеллажи сборно-разборные».</p> </div> <div style="border: 1px solid black; padding: 5px;">  <p>При возникновении вопросов обращайтесь к производителю.</p> </div>	<p style="text-align: right;">ПРЕДПРИЯТИЕ-ИЗГОТОВИТЕЛЬ</p> <div style="display: flex; align-items: center; margin-bottom: 10px;">  <div style="margin-left: 20px;"> <p>Год производства <input style="width: 80px;" type="text"/></p> <p>Тип стеллажа <input style="width: 80px;" type="text"/></p> <p>Номер заказа <input style="width: 80px;" type="text"/></p> <p>Макс нагрузка на раму <input style="width: 80px;" type="text"/> кг</p> <p>Макс высота первого уровня <input style="width: 80px;" type="text"/> мм</p> <p>Высота уровня <input style="width: 80px;" type="text"/> мм</p> <p>Профиль стойки <input style="width: 80px;" type="text"/></p> <p>Высота рамы <input style="width: 80px;" type="text"/> мм</p> </div> </div> <table border="1" style="width: 100%; border-collapse: collapse; margin-top: 10px;"> <thead> <tr> <th style="width: 30%;">Длина балки</th> <th style="width: 30%;">Профиль</th> <th style="width: 40%;">Макс нагрузка на уровень хранения</th> </tr> </thead> <tbody> <tr> <td><input style="width: 60px;" type="text"/> мм</td> <td><input style="width: 60px;" type="text"/> мм</td> <td><input style="width: 60px;" type="text"/> кг</td> </tr> <tr> <td><input style="width: 60px;" type="text"/> мм</td> <td><input style="width: 60px;" type="text"/> мм</td> <td><input style="width: 60px;" type="text"/> кг</td> </tr> <tr> <td><input style="width: 60px;" type="text"/> мм</td> <td><input style="width: 60px;" type="text"/> мм</td> <td><input style="width: 60px;" type="text"/> кг</td> </tr> <tr> <td><input style="width: 60px;" type="text"/> мм</td> <td><input style="width: 60px;" type="text"/> мм</td> <td><input style="width: 60px;" type="text"/> кг</td> </tr> </tbody> </table> <p style="font-size: small; margin-top: 10px;">Суммарная нагрузка на уровни хранения не должна превышать максимальную нагрузку на раму. Нагрузка на уровень хранения должна распределяться равномерно.</p>	Длина балки	Профиль	Макс нагрузка на уровень хранения	<input style="width: 60px;" type="text"/> мм	<input style="width: 60px;" type="text"/> мм	<input style="width: 60px;" type="text"/> кг	<input style="width: 60px;" type="text"/> мм	<input style="width: 60px;" type="text"/> мм	<input style="width: 60px;" type="text"/> кг	<input style="width: 60px;" type="text"/> мм	<input style="width: 60px;" type="text"/> мм	<input style="width: 60px;" type="text"/> кг	<input style="width: 60px;" type="text"/> мм	<input style="width: 60px;" type="text"/> мм	<input style="width: 60px;" type="text"/> кг
Длина балки	Профиль	Макс нагрузка на уровень хранения														
<input style="width: 60px;" type="text"/> мм	<input style="width: 60px;" type="text"/> мм	<input style="width: 60px;" type="text"/> кг														
<input style="width: 60px;" type="text"/> мм	<input style="width: 60px;" type="text"/> мм	<input style="width: 60px;" type="text"/> кг														
<input style="width: 60px;" type="text"/> мм	<input style="width: 60px;" type="text"/> мм	<input style="width: 60px;" type="text"/> кг														
<input style="width: 60px;" type="text"/> мм	<input style="width: 60px;" type="text"/> мм	<input style="width: 60px;" type="text"/> кг														

Освидетельствование стеллажей

Сотрудник, ответственный за эксплуатацию стеллажей, должен организовывать проведение частичного и полного технического освидетельствования стеллажей.

Виды освидетельствования:

1. Частичное освидетельствование стеллажей

Частичное техническое освидетельствование проводит в виде осмотра не реже 1 раза в неделю работник ответственный за эксплуатацию стеллажей.

Во время освидетельствования проверяет, есть ли фиксаторы и не поврежден ли стеллаж. Если работник, ответственный за эксплуатацию, обнаружит повреждения, он:

- незамедлительно измеряет и классифицирует их;
- определяет, нужно ли заменить часть стеллажа или всю конструкцию;
- разгружает стеллаж в месте повреждения. Разгрузить нужно по одной соседней секции в каждую сторону от секции, в которой находится поврежденный элемент.

Данные освидетельствования заносятся в журнал или составляется акт.

2. Полное техническое освидетельствование стеллажей

Полное техническое освидетельствование стеллажей не реже одного раза в год проводят:

- организации, которые аккредитованы в национальной системе аккредитации как испытательные лаборатории с соответствующей областью аккредитации;
- предприятия – изготовители стеллажей.

Сотрудники предприятий, которые проводят полное техническое освидетельствование, должны быть (п. 10.3.2 ГОСТ Р 55525-2017):

- аттестованы на знание требований ГОСТ Р 55525-2017;
- иметь подтвержденную квалификацию для выполнения визуально-измерительного контроля.

По результатам полного технического освидетельствования предприятие, которое его проводило, составляет отчет о состоянии стеллажного оборудования.

Предприятие-изготовитель должно гарантировать соответствие стеллажей требованиям ГОСТ Р 55525-2017 при соблюдении условий эксплуатации, транспортирования и хранения. Гарантийный срок эксплуатации – не менее двух лет с момента ввода стеллажей в эксплуатацию. Срок может быть продлен по согласованию предприятия-изготовителя и эксплуатирующего предприятия. При соблюдении условий эксплуатации, транспортирования и хранения срок службы стеллажей – 10 лет с момента изготовления (п. 11 ГОСТ Р 55525-2017).

Эксплуатация стеллажей самодельного изготовления

Эксплуатация стеллажей самодельного изготовления не запрещена.

Требования к стеллажам самодельного изготовления устанавливаются ТР ТС 025/2012 Техническим регламентом Таможенного союза "О безопасности мебельной продукции" (п. 2.5 приложения № 1 к ТР ТС 025/2012).

Стеллажи должны соответствовать требованиям ТР ТС (п. 1 ст. 5 ТР ТС 025/2012). Изготовленный стеллаж должен пройти процедуру оценки соответствия требованиям ТР ТС, даже если он изготовлен организацией, которое его эксплуатирует. При этом на такой стеллаж должна быть спецификация или технические условия, по которым он изготовлен.

Стеллажи самодельного изготовления подлежат процедуре декларирования соответствия (п. 2 ст. 6 ТР ТС 025/2012). Процедура включает этапы подтверждения качества: проведение лабораторных испытаний, оформление протокола испытаний, а затем оформление декларации соответствия, которая направляется в орган по сертификации для регистрации всех данных в электронном реестре.

Начальник ООТ



Т.Ю. Тригубенко

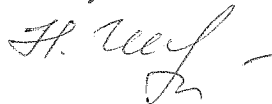
Согласовано:

Начальник УРП



Н.В. Прошаева

Председатель ПО



Н.М. Глушко