

МИНИСТЕРСТВО ОБРАЗОВАНИЯ И НАУКИ РОССИЙСКОЙ ФЕДЕРАЦИИ  
Федеральное государственное бюджетное образовательное учреждение  
высшего профессионального образования

**«НАЦИОНАЛЬНЫЙ ИССЛЕДОВАТЕЛЬСКИЙ  
ТОМСКИЙ ПОЛИТЕХНИЧЕСКИЙ УНИВЕРСИТЕТ»**

---

УТВЕРЖДАЮ

Директор ИК

\_\_\_\_\_ Захарова А.А.

« \_\_\_\_ » \_\_\_\_\_ 2014 г.

## **СОЗДАНИЕ УПРАВЛЯЮЩИХ ПРОГРАММ С ПОМОЩЬЮ САМ - СИСТЕМ**

**И.И. Оголь**

Издательство  
Томского политехнического университета  
2014

## **Введение в САМ системы.**

Под термином Computer-aided manufacturing (САМ) понимают как программы, используемые технологами для подготовки управляющих программ для станков с числовым программным управлением (ЧПУ), так и сам процесс компьютеризированной подготовки производства.

Традиционно, САМ системы представляют собой средства формирования траекторий движения инструмента на основании 2D и/или 3D геометрии (обычно сгенерированной в САД системе) и перевода (постпроцессирования) их в команды системы ЧПУ станка. Многие из программно-вычислительных комплексов совмещают в себе решение задач САД/САМ, САЕ/САМ, САД/САЕ/САМ, но существуют и узкоспециализированные САМ системы, направленные на создание управляющих программ для специфического оборудования, например вышивальных машин, производства печатных плат и т.п.

Согласно исследованиям компании CIMdata первыми десятью компаниями по объёму выручки от САМ систем в 2010 году были:

- Cimatron (4.1%) с продуктом GibbsCAM
- CNC Software (3.3%) с продуктом Mastercam
- C&G Systems (3.7%)
- Dassault Systèmes (18%) с продуктом CATIA
- Delcam (7.5%) с продуктом PowerMILL
- Open Mind (3.8%) с продуктом HyperMill
- Planit (6.3%) с продуктом Edgecam
- PTC (4.6%) с продуктом Pro/E
- Siemens PLM Software (12.1%) с продуктом NX
- Tebis AG (4.4%) с продуктом Tebis

### **1. История**

Самые первые САМ системы были разработаны как инструменты для внутреннего использования в компаниях автомобильной и аэрокосмической отрасли. В 1968 Пьер Безье (Pierre Bezier), инженер компании Renault разработал САМ систему UNISURF. В первую очередь разработка САМ систем была связана с появлением поверхностей сложной формы, о которых уже велась речь. Составление программы для обработки таких поверхностей в ручном режиме – чрезвычайно трудоёмкая и однообразная работа, однако легко алгоритмизируемая.

С ростом сложности изделий и ростом парка ЧПУ потребность в САМ системах постепенно возрастала. Сейчас разработать программы для пятикоординатного фрезерного станка без САМ системы не представляется возможным. Возможности САМ систем и их рынок постоянно развиваются. Основными направлениями модернизации можно отметить следующие:

- Высокоскоростная обработка и методы оптимизации траекторий.
- Пятиосевая обработка.
- Распознавание и обработка элементов детали.
- Повышение уровня автоматизации программирования.
- Повышение простоты использования системы.
- Более глубокая интеграция с CAD/CAE/CAPP и прочими PLM системами.

Одной из веток САМ систем является так называемое shop-floor programming, при котором визуальные средства программирования доступны непосредственно со стойки станка. Примерами являются системы ShopTurn и ShopMill компании Siemens. Такие системы обладают меньшей гибкостью, однако обычно проще в использовании, обладают большей совместимостью с конкретной системой ЧПУ и станком, а, следовательно, надёжностью программ и при производстве несложных типовых изделий позволяют перенести функции программиста ЧПУ на квалифицированного оператора станка.

Несмотря на широкие возможности и высокий уровень автоматизации подготовки управляющих программ САМ система не может заменить человеческий труд. Особенно остро встаёт потребность в опыте и навыках квалифицированного технолога при оптимизации программ требованиям массового производства, при производстве изделий с высокими требованиями к точности и качеству поверхностей. САМ система всего лишь инструмент и даже при разработке программ для изготовления типовых корпусных 2.5D деталей с использованием технологии FBM (Feature Based Machining) – наиболее автоматизированная на сегодняшний день задача – требуется предварительная настройка, адаптация к существующим производственным условиям, которую сможет выполнить только человек.

Коммерческая, претендующая на роль промышленной, САМ система должна обладать следующими возможностями:

1. Импорт трехмерной геометрии.
2. Возможность создания вспомогательной геометрии.
3. Библиотеки режимов резания, материалов, станков и инструмента.
4. Наличие стратегий для 2.5D, 3D, 4х и 5ти координатной фрезерной, токарной, токарно-фрезерной, электроэрозионной обработки с гибкой настройкой параметров.
5. Возможность симуляции обработки.
6. Иметь средства для контроля траекторий на зарезы, недоработки и столкновения.
7. Постпроцессирования и генерации постпроцессоров.

## **2. Общий подход к созданию программ для станков с ЧПУ при помощи САМ систем**

Программа для станка с ЧПУ представляет собой последовательность кодов, в результате трансляции которых станок формирует траектории движения инструмента, задаёт параметры работы (подача, скорость и направление вращения шпинделя и т.п.) и выполняет вспомогательные функции (смена инструмента, подача СОЖ и т.д.).

Традиционная последовательность действий, необходимых для создания программы обработки детали для станка ЧПУ в САМ системе, выглядит следующим образом:

1. Выбор типа обработки и кинематической схемы станка.
2. Определение управляющей геометрии.
3. Выбор стратегии и параметров обработки.
4. Вычисление траекторий движения инструмента.
5. Визуальный контроль траекторий (бэкплот) и их симуляция.
6. Постпроцессирование (перевод траекторий движения и вспомогательных операций в коды станка).

При этом предполагается, что выполнена предварительная работа по адаптации САМ системы под имеющиеся производственные условия. Основными работами по настройке и внедрению САМ системы предприятия являются следующие:

1. Создание 3D моделей и кинематических схем станков, имеющих на предприятии.
2. Наполнение базы данных инструмента.
3. Разработка и настройка постпроцессоров.

А также в некоторых случаях создаются и настраиваются базы данных по принятым на предприятии режимам и стратегиям обработки, настройке шаблонов операционных карт, карт наладки и другой документации.

Стадия внедрения САМ системы очень важна и стоит уделить ей особое внимание. Обычно это большая, дорогостоящая и кропотливая работа, однако от качества её выполнения зависит дальнейшее удобство разработки, сроки разработки программ, их надежность и качество. Под надёжностью понимается уверенность в том, что программа при её исполнении на станке с ЧПУ даст ожидаемый, в результате симуляции траекторий, результат и не приведет к поломке инструмента, станка или порче заготовки. Под качеством программы для станка с ЧПУ будем понимать её лаконичность (отсутствие лишних инструкций, использование требуемых типов интерполяции и т.п.), наличие всех необходимых блоков и команд, возможность запуска обработки на станке без каких либо изменений оператором.

Создание моделей и схем станков, описывающих внешние габариты и поведение именно существующих на конкретном предприятии моделей станков, позволяет отследить многие ошибки (зарезы, столкновения, некорректные перемещения осей) и предотвратить потенциальные проблемы в будущем (например, выход координат в программе за пределы рабочей зоны станка). Ошибка, замеченная технологом на компьютере, не стоит ничего – ноль, тогда как ошибка, перенесенная на станок, часто обходится в цену испорченной заготовки, сломанного инструмента, а, возможно и элементов станка, например, жесткое столкновение может привести к замене шпинделя фрезерного станка. Человеческие ошибки неизбежны и различные системы симуляции призваны помочь их предотвратить, но при использовании настроек «по умолчанию» они фактически бесполезны.

Настройка постпроцессора, адаптация существующих постпроцессоров, как правило, существенно экономит время наладки программы, упрощает поиск и исправление ошибок, а также может помогать повышать скорость и качество обработки за счёт поддержки постпроцессором специфических функций, циклов и возможностей конкретного станка. Программа после правильно настроенного постпроцессора не требует редактирования формата команд и числовых данных, изменения шапки программы и прочей ручной доработки, которая неминуема при использовании стандартных, или «почти

подходящих» постпроцессоров и может повлечь за собой привнесение дополнительных ошибок. Необходимое условие для постпроцессора – отсутствие синтаксических ошибок в генерируемых им программах.

Вышеуказанные операции строго необходимы. Без их проведения результаты работы САМ системы могут быть некорректны и опасны. Что касается прочей адаптации системы, то она желательна и время, потраченное на неё, безусловно окупится, однако она не столь критична, как настройка моделей станков и постпроцессора.

### **1.1. Настройка окружения**

Как уже было сказано выше, современные САМ системы поддерживают различные типы станков. Пользователь при создании проекта обработки детали выбирает тип станка и, тем самым, определяет набор доступных стратегий обработки, шаблонов заготовки и библиотеку инструментов. Например, при выборе фрезерной обработки токарные операции и, следовательно, инструменты будут недоступны.

Помимо типа обработки, как правило, выбирается и модель станка, что определяет кинематическую схему (количество, расположение осей и направление их перемещений), доступность траекторий для многокоординатной обработки (3-х, 4-х и 5-ти), пределы перемещений и используемый постпроцессор.

Довольно часто настройки станка содержат, в том числе и региональные настройки, такие как, например, меры измерения длины (миллиметры, используемые в странах ЕС, и дюймы, используемые в США). С этим связаны часто встречающиеся трудности у пользователя, который выполняет действия и задает параметры, исходя из метрической системы, тогда как на самом деле установлена английская система мер. Особенно большое замешательство вызывает ситуация, когда инструмент, чертеж (модель) и постпроцессор работают с различными системами измерения, что, в первую очередь, бывает вызвано невнимательностью пользователя.

При наличии связки САМ системы и системы управляющих программ данные о станке учитываются при моделировании обработки по кодам управляющей программы.

## **1.2. Задание заготовки**

Задание формы заготовки в САМ системе осуществляется тремя путями.

Первый – выбор из стандартного списка. Стандартными формами для операции фрезерной группы является заготовки в виде прямоугольного параллелепипеда или цилиндра, как правило, с осью вдоль оси Z для трехосевого, либо вдоль X, либо Y для 4- и 5- осевого фрезерования. Для токарной операции – цилиндрический пруток.

Второй путь задания заготовки – моделирование. САМ системы обладают небольшим функционалом твердотельного моделирования, который, в том числе, может использоваться и для задания формы заготовок. Обычно используются модели, полученные путем выдавливания контура.

Модели заготовок сложной формы, например, полученных путем литья, импортируют из САД системы через нейтральные форматы файлов (преимущественно .stl, так как при этом не требуется большой точности). Импортируемый файл может быть результатом моделирования предыдущего техпроцесса механической обработки.

Помимо геометрических размеров и формы заготовки можно указать ее материал, что влияет на подбираемые системой режимы резания. При указании размеров заготовки можно использовать функции автоматического подбора размеров по ограничивающему контуру импортированной детали. В этом случае достаточно указать лишь припуски, а размещение и размеры система задаст самостоятельно.

При генерации траектории движения инструмента большая часть САМ систем учитывает не форму заготовки, а ограничивающую ее четырехугольник, что приводит к созданию рабочих перемещений инструмента по воздуху, а это, в свою очередь, без дополнительной оптимизации – к увеличению времени обработки детали. Однако последние версии программ (например, MasterCAM X7) избавлены от этого недостатка.

## **1.3. Загрузка или создание управляющей геометрии**

Основой для построения траектории движения инструмента является управляющая геометрия двух типов – двумерная (ограничивающая контуры, направляющие и т.п.) и трехмерная (поверхности и их грани, пространственные кривые).

САМ системы поддерживают широкий список импортируемых форматов 2D и 3D геометрической информации: как проприетарных (SolidWorks, Parasolid, DWG, NX и других) при наличии соответствующих трансляторов, так и открытых (STEP, IGES) форматов. Импорт из форматов .stl целесообразно использовать только при создании управляющих программ для обработки деталей, предъявляющих крайне низкие требования к точности, например, художественных изделий.

Если геометрия простая, двумерная, её создание происходит непосредственно в САМ системе. Такой подход применяется чаще всего при создании программ токарной обработки, так как для неё необходим лишь контур детали, обычно заданный чертежом. Средства моделирования и редактирования двумерных и трехмерных объектов используются также при изменении импортированной геометрии и дополнительных построениях, таких как ограничения, обозначения оснастки, рабочей зоны и т.п.

Важным этапом при загрузке геометрии является размещение нулевой, исходной, точки детали, от которой будет вестись отсчёт. Расположения нуля детали определяется исходя из типа обработки, формы заготовки, технологических особенностей детали и других факторов. Например, для трехосевого фрезерования, как правило, в качестве начальной используют точку, расположенную в центре по координатам XY и в самой верхней точке по координате Z. При токарных операциях в качестве нулевой точки используют точку, расположенную на оси вращения детали на правом торце.

Так как ноль детали при моделировании может не совпадать с желаемым положением нуля при программировании, все САМ системы позволяют производить преобразования импортированной модели, такие как: перенос, поворот, масштабирование, отражение. При проведении преобразований исходной модели важно помнить, что перенос и поворот не изменят исходной детали и ими можно пользоваться «безопасно», однако при использовании операции отражения вы получаете совершенно иную деталь, отличную от исходной. Никогда не используйте операцию отражения для переноса нулевой точки детали, так как это приводит к получению неправильной программы, а, следовательно, для изготовления брака. Добиться необходимого результата всегда можно путем вращения и переноса детали.



#### **1.4. Создание траекторий движения инструмента.**

Создание траекторий движения инструмента – основная и самая трудоемкая задача для технолога, работающего в САМ системе. САМ система содержит набор шаблонов траекторий, которые определяют стратегию обработки, параметры и задаваемую управляющую геометрию. На основании этих данных система строит движения инструмента и вспомогательные команды, сохраняя их в некотором внутреннем формате для дальнейшего постпроцессирования.

Доступный набор шаблонов определяется типом обработки и возможностями, установленного в качестве текущего, станка. Также набор шаблонов может быть ограничен лицензионными соглашениями, например, пользователь может приобрести исключительно пакет с шаблонами для токарной обработки, в том случае, если иные виды обработки ему не нужны.

Можно выделить следующие группы шаблонов траекторий, типичных для большинства САМ систем (для токарных и фрезерных операции):

1. Фрезерные
  - a. 2.5D траектории.
  - b. Поверхностные траектории.
  - c. Многоосевые траектории.
  - d. Высокоскоростная обработка 2D и 3D.
  - e. Вспомогательные операции.
2. Токарные
  - a. Типовые токарные операции.
  - b. Токарные циклы.
  - c. Операции с приводной осью С.
  - d. Вспомогательные операции.
  - e. Токарно-фрезерные операции.

Таким образом, проект обработки содержит одну или несколько упорядоченных операций, выполняемых последовательно, каждая из которых принадлежит определённому шаблону с различной управляющей геометрией (или рабочим заданием) и настройками. Каждая операция, в зависимости от ее типа, имеет определенные правила формирования траектории инструмента и характеризуется собственным набором параметров. При этом заготовкой для каждой последующей операции является результат обработки предыдущей операции либо исходная заготовка.

Операции могут быть условно разделены на две группы: черновые и чистовые. Черновые операции производят выборку всего материала заготовки, который находится вне обрабатываемой модели и за пределами запрещенных зон. Как правило, черновые операции используются для первичной выборки материала в случаях, когда форма и размеры обрабатываемой детали значительно отличаются от формы и размеров заготовки. В процессе черновых (предварительных) операций снимают основную часть припусков на механическую обработку и обеспечивают минимально необходимую и постоянную величину припусков на окончательную обработку. Чистовые операции производят только обработку поверхности детали, без выборки значительных объёмов материала. Их обычно используют для окончательного формирования поверхности детали после предварительной обработки, а также и без неё в случаях небольшого отличия детали от заготовки или при использовании заготовки из легкообрабатываемого материала.

Деление на черновые и чистовые операции в САМ системах условно и нет никаких препятствий для использования черновых стратегий для фактически чистовой (по техпроцессу) обработки.

### **Общие параметры траекторий**

Существует ряд параметров, которые можно назвать общими, присущими всем видам траекторий. В первую очередь это настройки инструмента, режимов обработки, параметров подхода к траектории и выхода из неё, а также настройки служебных плоскостей (уровней) и припуска на обработку.

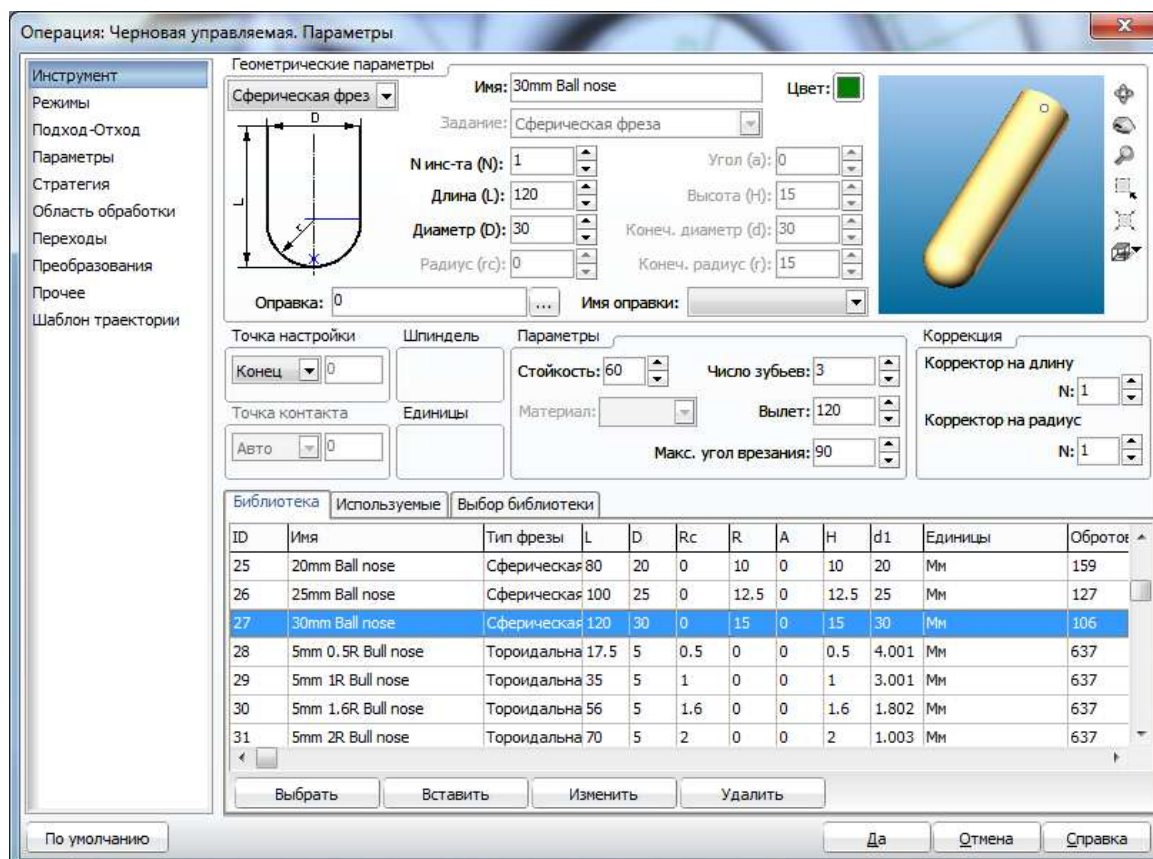
При расчёте траектории САМ система формирует траектории движения инструмента с учётом его геометрических, а, в некоторых случаях, и физических параметров. В частности, при расчёте траекторий с компенсацией радиуса инструмента непосредственно в компьютере (а не в стойке) необходимо знать как минимум диаметр используемого инструмента. Поэтому каждая система обладает возможностями для хранения, выбора, коррекции параметров инструментов и создания новых инструментов, в том числе и сложной формы (например, фасонные инструменты). Зачастую данная подсистема называется библиотекой инструментов.

При задании нового инструмента генерируется его твердотельная модель, которая в дальнейшем служит для формирования результата обработки в простейшем случае путём цепочки твердотельных булевых

операций (вычитания) над моделью исходной заготовки и моделью инструмента в каждой точке его пути. В некоторых случаях, особенно это актуально для многокоординатной обработки, используются модели оправок для инструмента для осуществления контроля соударений их с элементами станка, заготовкой либо оснасткой.

Помимо геометрических, для инструмента могут задаваться и иные параметры.

1. Стойкость, для указания допустимого время работы инструмента в минутах. В момент, когда время работы управляющей программы (УП), полученное с учетом выставленных режимов резания, превышает указанное, то в УП выводится соответствующая команда на смену инструмента, комментарий или сообщение оператору.
2. Материал инструмента и число зубьев, которые могут использоваться для расчета режимов резания. На рисунке показана библиотека инструмента системы SprutCAM.

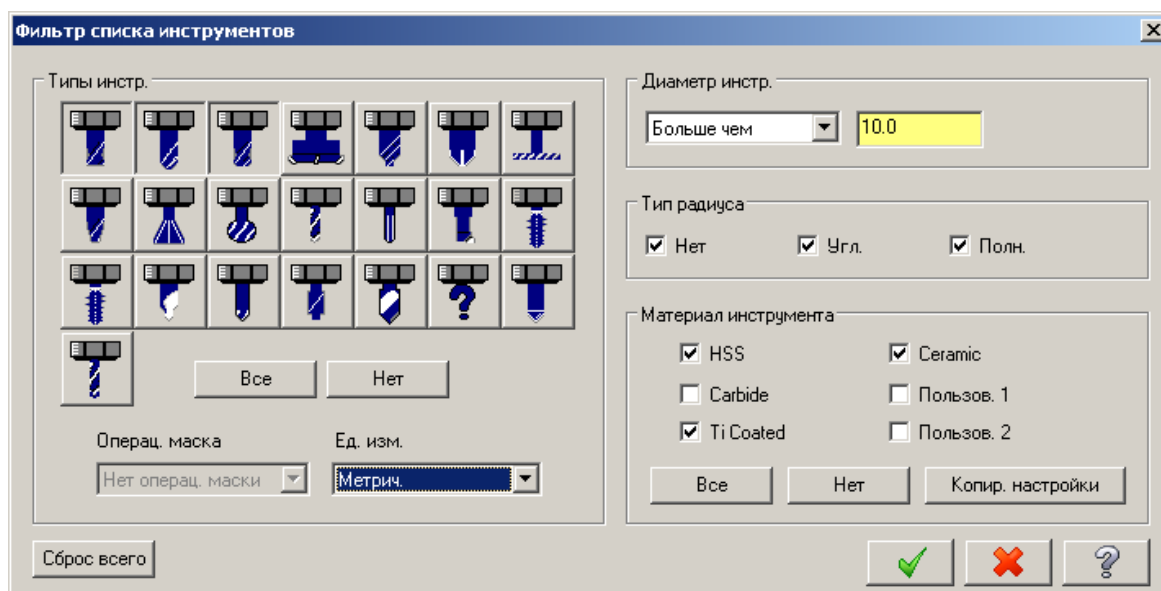


Фирмы-производители режущего инструмента, такие, например, как Sandvik Coromant размещают на своих сайтах 3D модели, а также

параметры серийно выпускаемых инструментов, которые можно использовать для импорта и расчёта в САМ системах, а иногда и готовые к использованию библиотеки инструментов для отдельных САМ систем.

На конкретном производстве удобно создавать библиотеки, состоящие только из инструмента, имеющегося на предприятии, в арсенале оператора, либо загруженные инструментальный магазин станка.

Библиотеки инструментов позволяют осуществлять быструю выборку инструментов по заданному комплексу параметров. На рисунке показан фильтр библиотеки инструмента системы MasterCAM, позволяющий выбрать необходимые инструменты по форме, материалу, диаметру и т.д.



Определения режимов резания текущей операции осуществляется в соответствующем окне параметров операции. Для операции задаются обороты вращения шпинделя, величина ускоренной подачи и величины подач для различных участков траектории инструмента.

Скорость вращения шпинделя может задаваться либо указанием частоты вращения, либо указанием скорости резания, одна из которых является определяющей, а вторая величина пересчитывается исходя из неё с учетом диаметра инструмента.

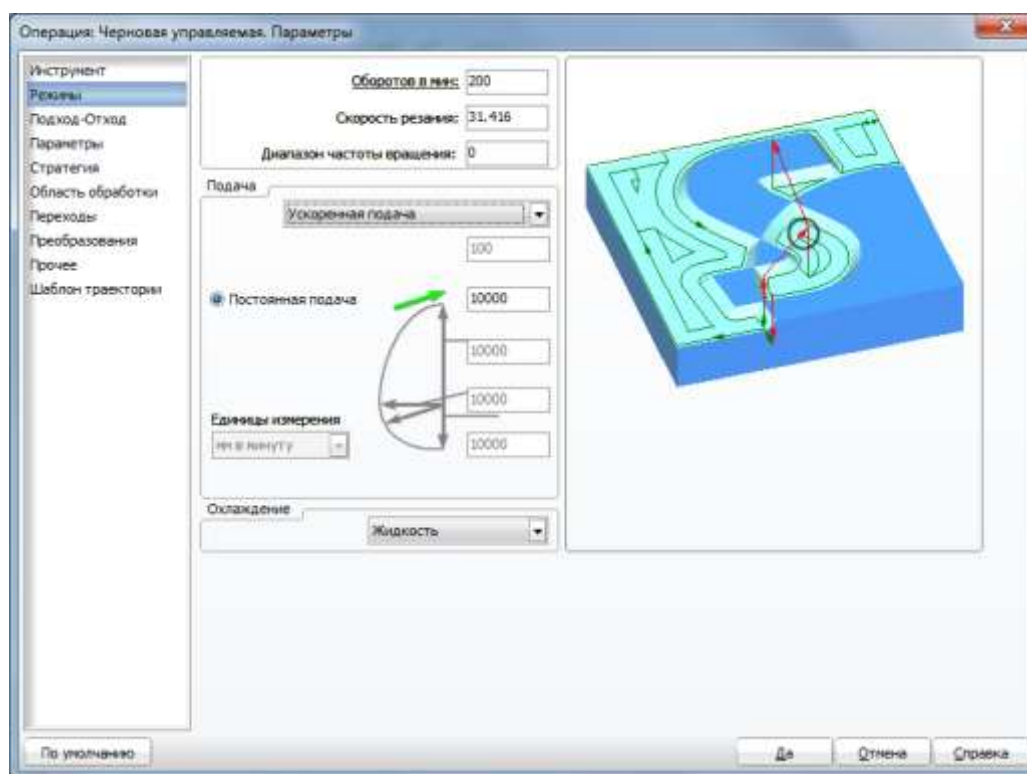
САМ системы позволяют формировать команды на изменение значения подачи в зависимости от типа участка траектории

инструмента. Ускоренная подача используется в основном при перемещении на безопасной плоскости. Для многих станков величина ускоренной подачи не используется в управляющей программе при использовании команды G00, но эта величина может использоваться системой для расчета машинного времени, а также для формирования ускоренного перемещения командой G01 с высоким значением подачи.

Рабочая подача определяет подачу, на которой выполняется основной рабочий ход. В некоторых системах возможно задание подачи подхода к траектории, отхода от траектории, подачи на врезание и т.д. в том числе как процентное соотношение к подаче рабочего хода.

Обычно в окне настройки режимов резания настраивается и тип используемого охлаждения, что формирует команды его включения и выключения в начале и конце операции соответственно.

На рисунке можно видеть окно настройки режимов резания системы SprutCAM.



Ручное задание режимов резания является традиционным путём, однако, не единственным и не идеальным. Современные САМ системы позволяют автоматически вычислять режимы резания, не утруждая эти программиста и технолога, исходя из настроек материала заготовки, параметров инструмента, параметров траектории и, даже,

корректировать расчётные параметры и оптимизировать их на основе возможностей конкретного станка, на котором будет производиться обработка (технология Machine DNA компании Delcam).

В частности, в системе MasterCAM стартовой точкой для определения скоростей резания и подач на зуб является материал заготовки, затем, после выбора инструмента для операции, они корректируются с учётом количества зубьев фрезы. Окончательная корректировка происходит исходя из настроек и типа операции.

Более продвинутые техники расчёта режимов резания, используемые для ВСО (high-speed) фрезерования будут рассмотрены в соответствующем разделе.

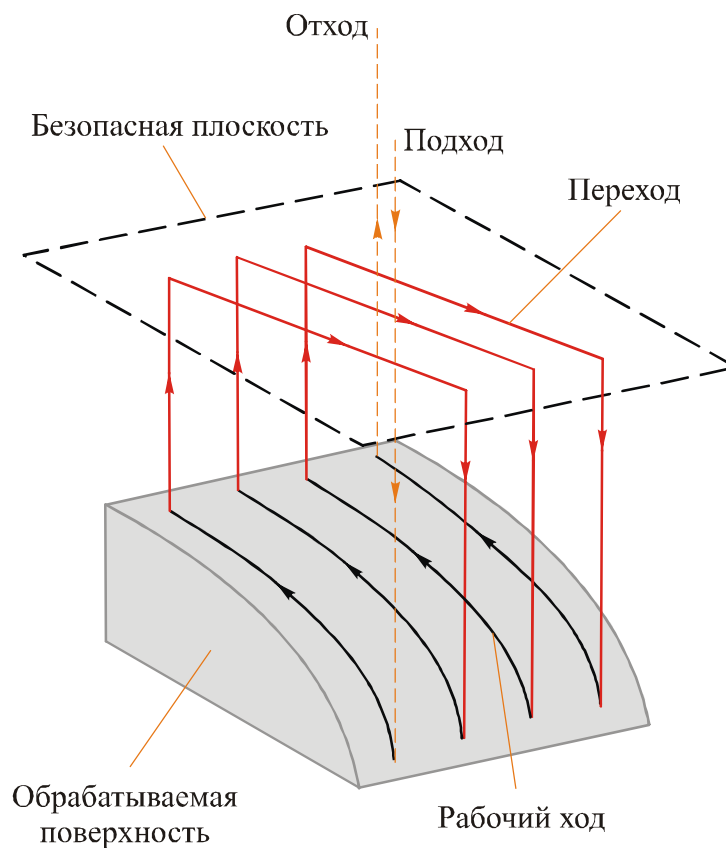
Для каждой операции в системе можно установить ряд специальных плоскостей, или уровней. Нижний и верхний уровень обработки определяют соответствующие границы обработки по Z. Элементы рабочего задания, подлежащие обработке, но лежащие вне границ нижнего и верхнего уровня, не будут обработаны.

Под безопасной плоскостью понимается горизонтальная плоскость, расположенная на таком уровне, чтобы любые перемещения инструмента выше этой плоскости не приводили к столкновению инструмента с обрабатываемой деталью или какой-либо технологической оснасткой. Все горизонтальные перемещения на ускоренной подаче производятся в безопасной плоскости.

Уровень безопасной плоскости должен быть выше верхнего уровня обработки. Рекомендуется задавать уровень безопасной плоскости выше, чем самая верхняя точка обрабатываемой детали, заготовки или технологической оснастки с которой возможны столкновения на ускоренной подаче.

В случае 3D обработки может задаваться не уровень безопасной плоскости, а безопасное расстояние, то есть расстояние от обрабатываемой поверхности до поверхности, на которой разрешены ускоренные перемещения.

Настройки подхода-отхода и врезания регулируют тип вхождения в траекторию в плоскостях перпендикулярных и параллельных оси вращения шпинделя соответственно.



При невозможности подойти к обрабатываемому участку снаружи (например, в случае закрытого кармана) система автоматически генерирует команды врезания для подхода к первой точке рабочего хода.

Процедура врезания состоит из следующих шагов:

1. Подвод инструмента в точку опускания выше безопасной плоскости операции.
2. Вертикальное опускание на ускоренной подаче до безопасного уровня или до безопасного расстояния (в зависимости от установок).
3. Вертикальный спуск на рабочей подаче подхода до начала заданного врезания.
4. Установленное технологом врезание (осевое, по спирали, зигзагом).
5. Начало подхода.

Для определения координат врезания в некоторых случаях используют предварительно созданные пользователем точки (точки

засверливания), а в случае их отсутствия координаты врезания определяются автоматически.

Большинство систем поддерживают три типа врезания: осевое, зигзагом и по спирали. Осевое врезание осуществляется по вертикальной прямой в первую точку подхода. Осевое врезание без предварительного сверления отверстия крайне негативно сказывается на стойкости фрезы и его необходимо избегать, применяя более щадящие методы: врезание зигзагом или по спирали, что предпочтительнее. При врезании зигзагом инструмент совершает возвратно-поступательное движение вдоль отрезка прямой, сопряженной с первой точкой подхода. При врезании по спирали инструмент совершает круговое движение по окружности, сопряженной в своей последней точке с первой точкой подхода.

Эти методы позволяют сместить нагрузку с торца фрезы на ее боковую поверхность и чем длиннее перемещение в плоскости XY относительно врезания по Z, тем большая стойкость инструмента может быть достигнута по сравнению с осевым врезанием. Следовательно, рекомендуется использовать минимальные углы при максимальном диаметре у спирали и длине у зигзага. Однако из-за геометрических ограничений (элементы модели, оснастка) и попыток системы избежать столкновений и зарезов не всегда все выше описанные варианты врезания могут быть реализуемы.

Для обеспечения большей гибкости управления началом и окончанием процесса резания и повышения качества обработки в САМ системах могут быть предусмотрены специальные схемы подходов и отходов. Под подходом (отходом) понимается последовательность перемещений инструмента к началу (из конца) рабочего хода. Подходы добавляются в начало каждого рабочего хода, соответственно отходы добавляются в конец каждого рабочего хода. При использовании в программе коррекции на радиус инструмента траектории подхода-отхода могут использоваться для её включения-выключения. Таким образом, подход-отход может состоять из трех участков – участка включения коррекции, непосредственно участка самого подхода, а так же участка, представляющего собой удлинение обрабатываемого контура. Оперирова этими тремя способами можно получить наиболее оптимальную траекторию в каждом конкретном случае.

Рассмотри эти участки подробнее.



Включение и выключение коррекции возможно осуществить только на линейных перемещениях инструмента, которые могут производиться по касательной и по нормали к следующему участку траектории, либо из произвольно заданной точки. Непосредственно за участком включения коррекции может находиться участок подхода, либо участок удлинения контура, либо сам контур в зависимости от конкретных условий и решений, принятых технологом. Участку включения коррекции соответствует кадр линейного перемещения в УП, в котором помимо информации о перемещении имеются функции управления коррекцией G41 или G42 и номер корректора, как правило D или H, в соответствии с требованиями конкретного УЧПУ.

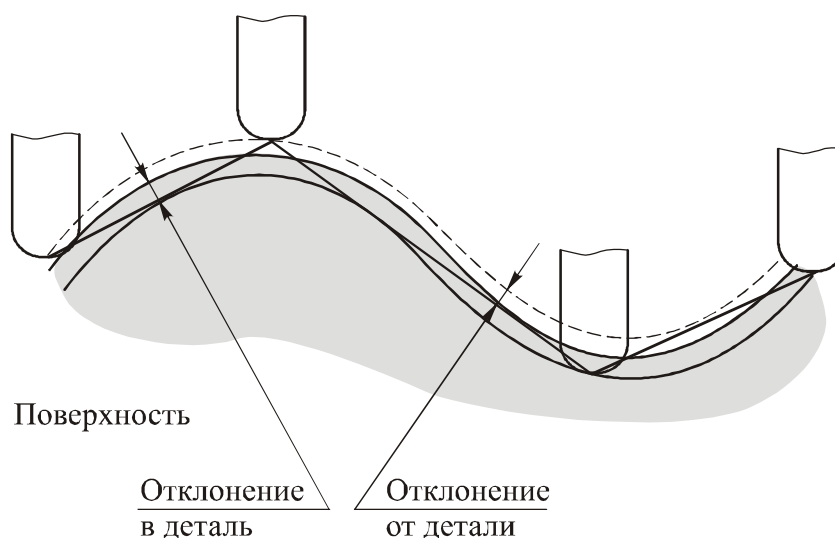
На участке непосредственно подхода, как правило, происходит соприкосновение инструмента с материалом заготовки. На сегодня используются следующие способы врезания инструмента в материал: тангенциально, по нормали, по дуге, под произвольно заданным углом. Если подходу предшествовал участок включения коррекции, тогда подход отрабатывается станком с учетом величины коррекции. Соответственно если участок включения коррекции не был включен, перемещение инструмента будет осуществляться непосредственно по кривой подхода центром фрезы.

Участок удлинения контура (недоход и перебег) как правило, используется при обработке вдоль замкнутых контуров, когда начальная и конечная точки контура совпадают. Обычно в этом случае остается след от фрезы из-за неравномерного объема снимаемого материала в момент врезания, а так же эффекта отжима.

Этот участок траектории можно формировать двумя способами – по касательной к начальной и конечной точкам или вдоль кривой. При этом, необходимо иметь в виду, что в некоторых случаях касательная может быть направлена внутрь детали, и принять необходимые меры для предотвращения зареза детали.

При высокоточной обработке важно помнить, что любая САМ система преимущественно работает не с точными, а с аппроксимированными дугами окружностей и отрезками прямых траекториями движения инструмента. Точностью обработки в САМ системе называется максимальное отклонение аппроксимированной траектории инструмента от идеальной, математически точной. Суммарная точность обработки формируется сложением двух величин допустимого отклонения: в деталь и от детали.

Отклонение от детали определяет максимально допустимое отклонение инструмента от поверхности обрабатываемой детали (в сторону инструмента), тогда как отклонение в деталь, определяет максимально допустимое врезание инструмента внутрь обрабатываемой детали (от инструмента).



Следует учитывать, что повышение точности (уменьшение суммы отклонений) ведет к повышению длительности расчетов и увеличению размера управляющей программы, за счёт разбиения криволинейных траекторий на большее число участков. При этом суммарная точность обязательно должна быть больше нуля, так как иначе невозможно построение аппроксимированной траектории, а, следовательно, и программы для станка с ЧПУ.

В большинстве случаев удобнее задавать отклонение в деталь равным нулю, а от детали – равным требуемой точности обработки. При таких параметрах минимальная толщина слоя остаточного материала будет равна установленному припуску. Если же отклонение в деталь не равно нулю, то минимальная толщина слоя остаточного материала будет меньше заданного припуска на величину отклонения в деталь.

Современные системы ЧПУ в последних версиях поддерживают обработку вдоль NURBS кривых, задавая их в аналитическом виде, что позволяет обрабатывать их с высочайшей точностью, однако эта опция должна быть поддержана со стороны САМ системы.

### 2.1. 2.5D траектории

Под 2.5D траекториями принято понимать такие перемещения, при которых в одном кадре управляющей программы производится перемещение не более чем по двум осям.

Можно выделить следующие типы 2.5D стратегий обработки:

1. Проход по контуру
2. Торцевание
3. Обработка кармана
4. Гравирование
5. Отверстия

Управляющей геометрией для данного типа стратегий являются разомкнутые и замкнутые кривые и последовательности кривых (иначе, цепочки) на плоскости.

Самой простой операцией из данной группы является **обработка по контуру**. При этом настроечная точка инструмента осуществляет движение вдоль заданной кривой (в некоторых случаях и вдоль 3D кривой). Для кривой устанавливается способ её обработки: прохождение осью инструмента вдоль контура или в касании исходного контура боковой поверхностью фрезы слева или справа, а также возможно создание множественных траекторий, эквидистантных заданной, а также создать обработку сериями горизонтальных ходов инструмента. Серии ходов отличаются друг от друга лишь уровнем горизонтальных плоскостей, в которых они находятся.

Одним из вариантов применения операции прохода по контуру является обработка фасок на гранях. При этом обычно задаётся точка контакта инструмента с заготовкой, либо параметры фаски, а точка контакта рассчитывается системой автоматически.

Частным случаем операции обработки по контуру является гравировальная операция. Операция предназначена для гравировки различных рисунков и надписей на плоских и цилиндрических поверхностях и обычно содержит дополнительные возможности. В операции гравировки любая кривая может определять гребень, канавку, кроме того, замкнутые кривые могут добавляться в качестве выступа или впадины, что позволяет задавать рисунки, выполняемые гравированием, быстрее, чем при использовании других операций

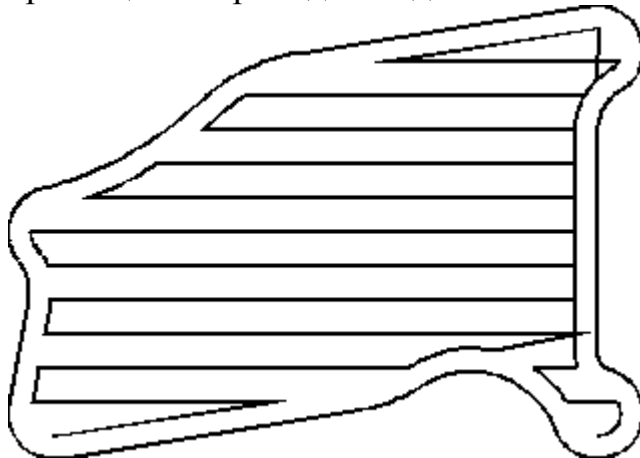
Операция торцевания предназначена для быстрой очистки верхней поверхности заготовки и подготовки её для будущих операций. В качестве управляющей геометрии указывается либо непосредственно заготовка, либо замкнутая цепочка кривых. При обработке торца важно обеспечить заступ инструмента за край заготовки не менее чем на 50% от диаметра фрезы для того, чтобы исключить появления гребешков на краях заготовки. САМ системы позволяют выполнить торцевание либо зигзагообразными движениями фрезы, либо однонаправленными для предотвращения образования сколов и заусенцев на краях торца.

Операция обработка кармана используется для обработки карманов и изолированных областей, а также для предварительной выборки материала.

Рабочее задание формируется из набора плоских кривых, определяющих границы кармана, а также границы островов (объектов, расположенных внутри кармана и не подлежащих обработке данной операцией). В операции производится выборка всего материала заготовки, находящегося внутри контура и вне запрещенных зон (островов).

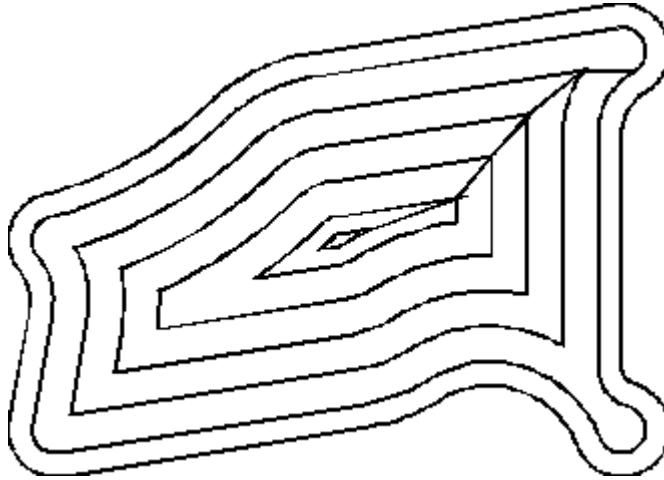
Материал удаляется слой за слоем, с заданным шагом между слоями. Существует большое количество стратегий для выборки материала в рамках слоя, однако они являются различными вариациями двух основных стратегий:

1. Зигзаг – выборка производится линейными перемещениями, совмещая попутное и встречное фрезерование. Данный способ предназначен для черновой выборки материала. При использовании данной стратегии рекомендуется задавать угол обработки таким образом, чтобы длинные линейные перемещения проходили вдоль наибольшей из сторон кармана.



Использование такой стратегии обычно совмещают с чистовым проходом вдоль стенок кармана для очистки их от гребешков.

2. Спираль – выборка производится спиральными ходами, которые начинаются от края заготовки, либо от центра, каждый из которых является эквидистантой внешней формы кармана.



В параметрах обработки задаётся перекрытие между ходами, обычно в долях от диаметра используемого инструмента.

Переход к следующему слою обработки может осуществляться либо одним из способов резания (осевое, по спирали, зигзагом), либо через точки предварительного засверливания, которые можно задать в параметрах операции.

Как было сказано выше, расстояние между слоями задаётся пользователем, однако при наличии островов внутри кармана целесообразнее размещать слои на высоте островов, что позволит сократить количество проходов и сделать их толщину равномернее. Это достигается ручным заданием высот слоёв, либо автоматическим определением при наличии соответствующей опции.

Крайне полезной функцией является дообработка карманов. При её использовании система определяет участки, которые не удаётся обработать фрезой большого диаметра, например в результате предыдущей черновой операции, и позволяет сгенерировать траектории для дообработки фрезой меньшего диаметра только в этих, необработанных местах. Подобная опция доступна и для многих других операций обработки и основана на том же самом принципе.

Некоторыми особенностями обладает обработка открытых карманов. В этом случае вход и выход в траекторию слоя осуществляется из воздуха с открытого края. Во-первых, это позволяет решить проблему с врезанием, а во-вторых при такой обработке не образуется заусенцев и гребешков с открытой стороны кармана.

При создании траекторий обработки для нескольких карманов существует два варианта планирования последовательности обработки: по карману, в этом случае переход к обработке следующего кармана осуществляется после окончательной, на полную глубину, обработки предыдущего, и по высоте, в этом случае переход к следующему карману осуществляется после завершения слоя. Первый вариант быстрее, так как минимизирует число быстрых перемещений, второй вариант используется в тех случаях, когда необходимо устранить температурные деформации, возникающие в заготовке.

При обработке отверстий в качестве управляющей геометрии задаются точки центра отверстий, либо окружности, обозначающие эти отверстия. Во втором случае возможен автоматический поиск и выделение связанных отверстий для обработки их в рамках одного рабочего задания. При этом к отверстиям применяются различные методы выбора последовательности обработки: по кратчайшему пути, по горизонтали, вертикали, в последовательности выбора и т.д.

Для отверстия могут применяться как стандартные циклы сверления, так и создаваться новые, пользовательские циклы. Стандартные циклы включают в себя:

1. Стандартный цикл сверления. Рекомендуется для создания отверстий глубиной менее трёх диаметров сверла.
2. Цикл сверления глубоких отверстий. Характеризуется периодическим полным выводом сверла из отверстия. Применяется при глубине отверстия более трех диаметров сверла и в условиях возникновения трудностей с отводом стружки.
3. Цикл сверления с ломанием стружки. Характеризуется периодическим частичным выводом сверла из отверстия. Применяется при глубине отверстия более трех диаметров сверла.
4. Сверление с нарезанием резьбы. Данный цикл используется в том числе и для нарезания наружной резьбы.
5. Цикл растачивания.

Также система предусматривает создание пользовательских циклов сверления. Так как заданные в конкретной стойке ЧПУ циклы сверления могут не поддерживаться постпроцессором САМ системы, программы с их использованием могут оказаться неработоспособными. Для снятия этого ограничения САМ системы предусматривают возможность вывода циклов сверления в виде последовательности стандартных кодов. Это увеличивает размер и понижает «читаемость» программы, однако в ряде случаев такой подход представляется единственно возможным.

## **2.2. 3D траектории**

Под 3D обработкой принято понимать обработку по такой программе, в которой в одном кадре может производиться перемещение по трем осям одновременно. Соответственно, траектории для такой обработки и будем называть 3D траекториями. Управляющей геометрией для такого рода траекторий служат поверхности и пространственные кривые. Однако, данное правило в общем случае, может не соблюдаться, так как плоскость также являются поверхностями и возможно задание плоского кармана не его ограничивающей цепочкой, а поверхностями. Такой подход возможен, но использовать его не рекомендуется, так как качество траекторий и управляющей программы, её размер и «читаемость» будет, в большинстве случаев, ниже, чем при использовании 2.5D стратегий.

### **2.2.1. Черновые траектории**

#### **Черновая послойная**

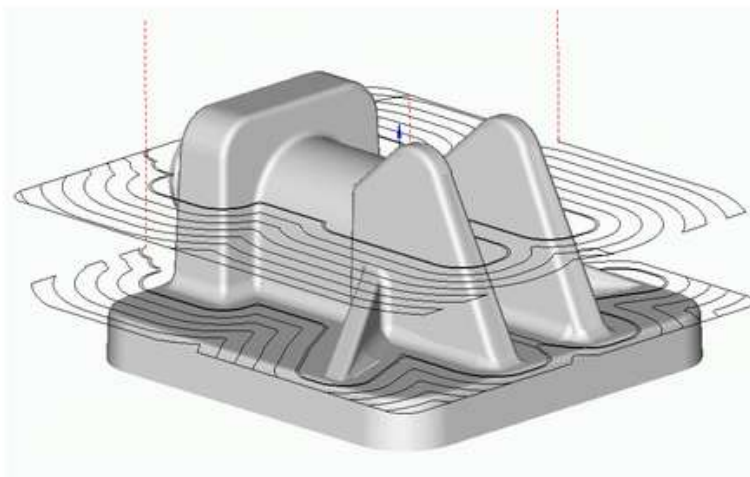
Черновая послойная операция применяется для первичной черновой обработки деталей сложной формы, которые имеют значительные геометрические отличия от заготовки. Она позволяет грубо снять излишки материала для последующей обработки.

В операции производится выборка всего материала заготовки, находящегося снаружи от обрабатываемой модели и вне ограничивающей модели. Материал удаляется горизонтальными ходами инструмента слой за слоем (как следует из названия). Шаг (или толщина снимаемого слоя) может быть постоянным или рассчитываться исходя из заданной высоты оставляемого гребешка.

Стратегии обработки в рамках слоя совпадают со стратегиями обработки плоских карманов: профильная обработка, спиральная и растровая.

Переход к следующему слою обработки может осуществляться либо одним из способов врезания (осевое, по спирали, зигзагом), либо через точки засверливания.

Нетрудно заметить, что черновая послойная операция очень похожа на обработку открытого кармана с островами. Исключение лишь одно – границы островов формируются на каждом Z слое путём построения сечения. Далее применяются все те же правила, что и для траекторий обработки 2.5D карманов. В результате черновой обработки по данной стратегии особенно большие необработанные объемы материала образуются на наклонных стенках, тогда как горизонтальные поверхности обрабатываются до указанных пользователем припусков. Уменьшить необработанные участки можно только за счёт сокращения расстояния между Z уровнями, что крайне неэкономично с точки зрения времени обработки, поэтому после послойной выборки приходится применять получистовую дообработку другими стратегиями.

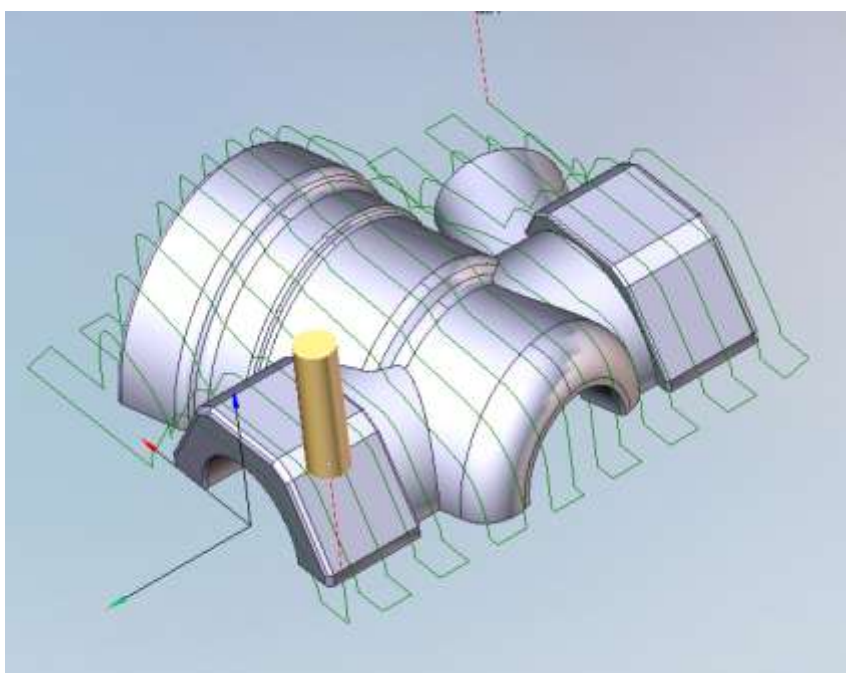


Черновая построчная стратегия.

Получаемая в результате обработки черновой построчной операцией деталь обычно меньше отличается от исходной модели, чем после послойной обработки при схожих параметрах. Такая операция применяется для получения деталей с незначительными отличиями от заданной модели сразу после черновой обработки, а также при фрезеровании легкообрабатываемого материала, так как часто при использовании такой стратегии работает вспомогательная режущая кромка инструмента.



В операции производится выборка всего материала заготовки, находящегося снаружи от обрабатываемой модели и вне ограничивающей модели. Рабочие ходы операции лежат в семействе параллельных вертикальных плоскостей. Положение плоскостей задается углом между этими плоскостями и осью X. Шаг между плоскостями соседних рабочих ходов может быть постоянным или рассчитываться исходя из заданной высоты гребешка. Для ограничения нагрузки на инструмент, толщина снимаемого за один раз слоя материала может быть ограничена. При этом если толщина удаляемого материала заготовки превышает заданную, то материал будет удален за несколько проходов, однако, в случае большого числа проходов лучше использовать иную стратегию.

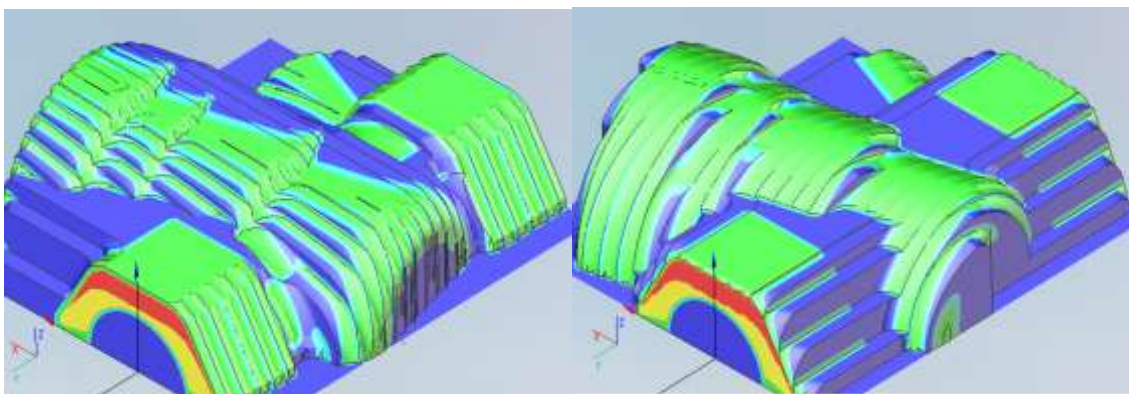


Если, при обработке, инструмент не должен врезаться в материал под произвольным углом, то перемещение инструмента вниз может быть ограничено определённым углом, что влечет за собой недоработку теневых зон.

Переход между рабочими ходами может осуществляться по кратчайшему расстоянию, с добавлением отхода и подхода либо через безопасную плоскость. Если выборка материала происходит с разбиением на слои, то сначала удаляется весь материал с верхнего слоя и лишь затем, происходит переход на следующий слой и т. д.

При черновой построчной стратегии на вертикальных стенках детали, близких к параллельности ходам инструмента возникает

большой объём необработанного материала, тогда как на стенках расположенных перпендикулярно ходам такая проблема не возникает. В силу этого при использовании стратегии важно правильно указать угол между плоскостями обработки и осью X, либо дополнять обработку ещё одной операцией с ходами, перпендикулярными исходной, если требуется снизить размер гребешков до минимального. На рисунке показано различие в обработке при ходах расположенных параллельно оси X (a) и Y (b). Зелёным цветом показаны малые отклонения от модели, синим – большие.



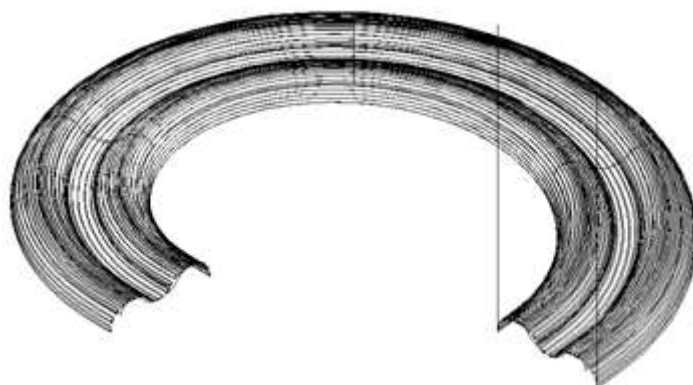
Управляемая или потоковая (flowline) стратегия.

В ряде случаев деталь после обработки имеет совсем незначительные отличия от заданной модели, но из-за неравномерности объема снимаемого материала не всегда удается достичь оптимального времени обработки.

При потоковой стратегии система по указанным плоскостям выделяет управляющие кривые и на их основе формирует строки обработки. Другими словами обработка происходит аналогично построчной операции, но строки расположены не вдоль оси, а вдоль некоторой кривой. Также возможно расположить строки перпендикулярно кривым. В остальном операция сходна построчной операции.

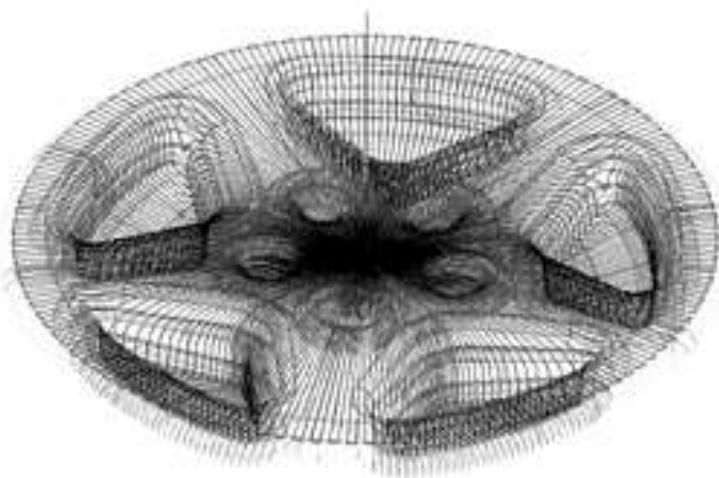
Черновую управляемую операцию рекомендуется использовать лишь при специфической форме обрабатываемой детали. В случае если можно явно выделить направляющие линии, стенки детали располагаются по определенному закону и заготовка незначительно отличается от конечной детали, использование стратегии может быть

оправдано. В некоторых случаях имеет смысл использовать стратегию на отдельных элементах, удовлетворяющих данным рекомендациям.



Радиальная стратегия.

Радиальная стратегия является частным случаем управляемой стратегии, в которой направляющей линией является окружность, а ходы инструмента расположены перпендикулярно ей и исходят из центра.



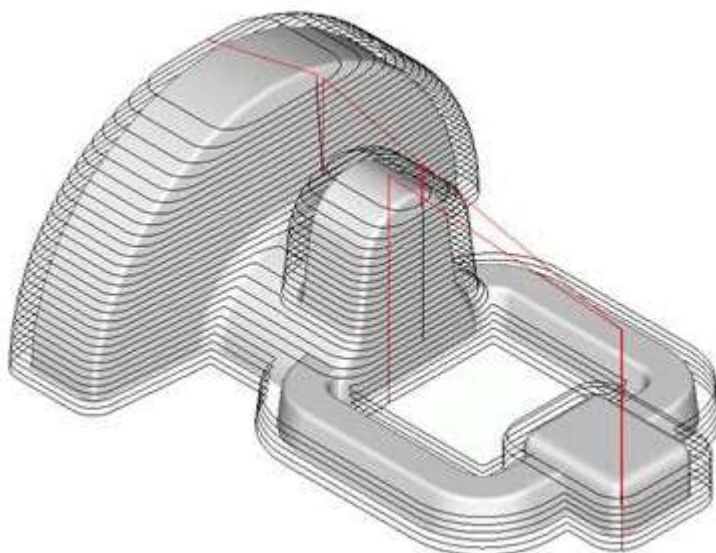
Использование стратегии имеет целесообразно при обработке деталей имеющих круглую форму. С радиальной обработкой связана следующая проблема: расходящиеся из одной точки траектории инструмента имеют образуют различные по перекрытию пятна контакта, а, следовательно на краях возможно образование недорезов, в то время как ближе к центру перекрытие увеличивается и один и тот же участок обрабатывается несколько раз. Для частичного решения этой проблемы возможно задание необрабатываемой, данным методом,

области вблизи центра окружности, которая после обрабатывается другими стратегиями.

### 2.2.2 Чистовые траектории

Как было отмечено, чистовые траектории используются для финальной доработки заготовки, с которой уже снят основной припуск. Многие чистовые поверхностные траектории подобны черновым аналогам, однако в них отсутствуют ходы инструмента для снятия больших объёмов материала (больше диаметра фрезы).

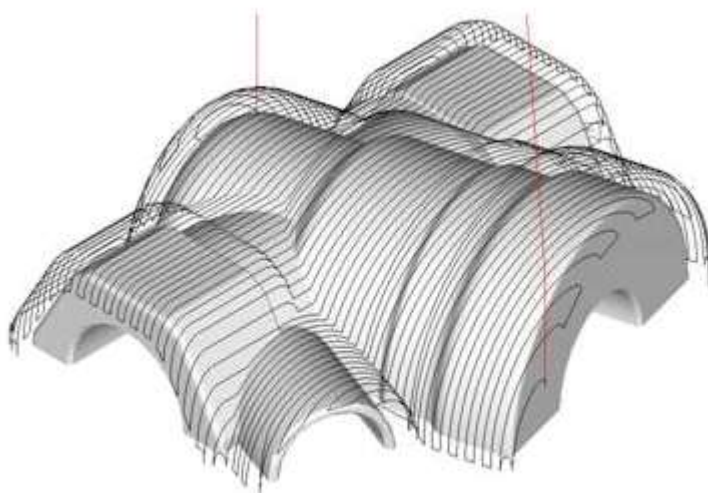
Чистовая послойная (т.е. такая операция, где ходы инструмента параллельны плоскости XY, см. рисунок) операция дает хороший результат при обработке деталей или их частей с преобладанием участков поверхности близких к вертикальным. Для последующей обработки пологих участков можно использовать построчную или управляемую чистовую операцию.



При создании пары операций для достижения оптимального результата их параметры заполняются следующим образом. У построчной операции минимальный и максимальный углы наклона нормали к оси Z устанавливаются равными, соответственно,  $0^\circ$  и  $45^\circ$ ; а для послойной операции соответствующие углы равны  $45^\circ$  и  $90^\circ$ . То есть если на участке поверхности детали угол между осью Z и нормалью меньше  $45^\circ$ , то он обрабатывается построчной операцией, иначе – послойной.

Чистовую построчную (плоскости ходов перпендикулярны плоскости XY, см. рисунок) операцию целесообразно применять для

обработки пологих участков поверхности детали, а также участков близких к вертикальным при небольшом отклонении нормали поверхности от плоскости рабочего хода. Для последующей доработки участков с большим наклоном можно использовать послойную операцию или другую построчную операцию, у которой плоскости строчек перпендикулярны плоскостям строчек первой операции.



При создании пары построчных операций для достижения оптимального результата их параметры заполняются следующим образом. Угол между плоскостями рабочих ходов второй операции и осью X устанавливается на  $90^\circ$  больше, чем у первой. Фронтальный угол у обеих операций задается равным  $45^\circ$ , чтобы любой наклонный участок обрабатывался только одной операцией. Минимальный угол наклона нормали к оси Z для первой операции устанавливается равным  $0^\circ$ , а для второй – равным  $1^\circ$  (то есть горизонтальные участки обрабатываются только первой операцией). Максимальный угол наклона нормали для обеих операций задается  $90^\circ$ , что соответствует значению без ограничения обработки.

Так как результат применения построчной и послойной операции сильно зависит от угла наклона обрабатываемых поверхностей к плоскости, перпендикулярной оси инструмента, в настройки этих операций позволяют устанавливать диапазон углов наклона поверхностей, для которых будет производиться обработка данной операцией.

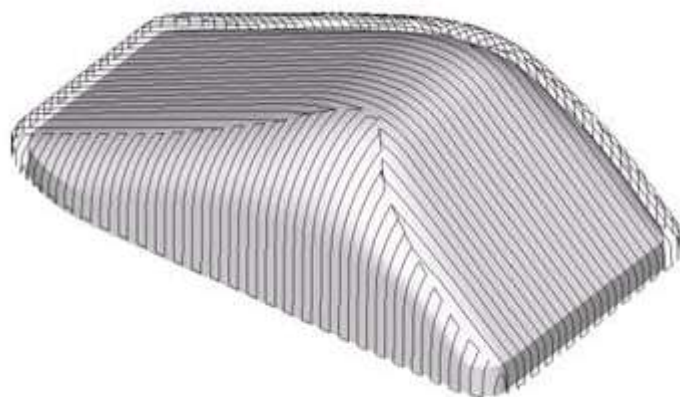
Чистовая управляемая операция (см. рисунок) успешно применяется при обработке отдельных зон детали со сложными вытянутыми криволинейными поверхностями. Целесообразно использовать её для доработки участков поверхности детали специфической формы, для обработки ряда деталей с плавным изменением геометрии поверхности, а так же для фрезерования надписей и рисунков на поверхности детали. При использовании чистовой управляемой операции для обработки пологих участков поверхности детали рекомендуется использовать в качестве направляющих кривых их внешнюю огибающую и стратегию вдоль кривых. А при обработке крутых участков – стратегию поперёк кривых с такими же направляющими.



Так как наилучший результат при использовании чистовых операций достигается комбинацией нескольких стратегий обработки применяемых к различным поверхностям модели, исходя из угла их наклона к горизонтали, создаются дополнительные гибридные стратегии, автоматически реализующие разделение поверхностей на группы по углу наклону и применение к этим группам подходящих операций. Реализация функций различается от системы к системе: может создаваться как одна операция с общими параметрами, и параметрами присущими каждой из операций, так и группа из двух операций. Параметры пары таких группированных операций являются взаимосвязанными, то есть при изменении параметра одной операции одновременно такое же значение устанавливается и в схожий параметр в парной операции, если такой параметр у неё существует. Такое правило избавляет от необходимости настраивать обе операции по отдельности.

В связи с особенностью построчной операции и необходимостью её дополнения набор стратегий дополняется так называемыми адаптивными или оптимизированными построчными операциями.

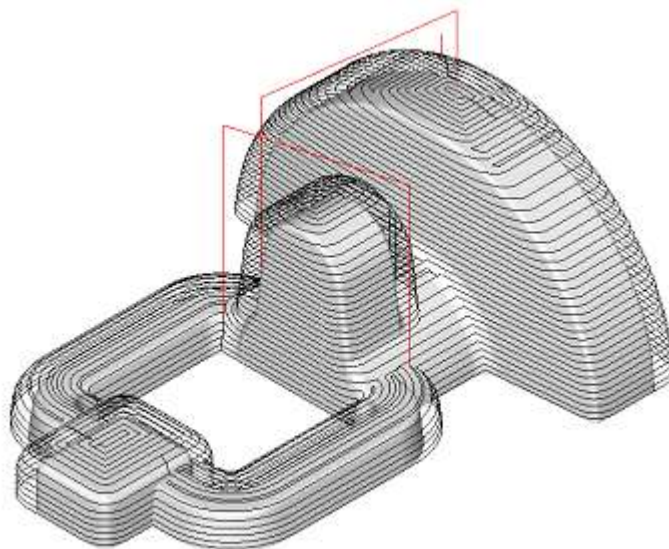
Чистовая построчная оптимизированная операция, по сути, состоит из двух чистовых построчных операций, рабочие ходы которых лежат во взаимно перпендикулярных плоскостях (см. рисунок). Параметры этих операций заполняются таким образом, чтобы каждая операция обрабатывала лишь те участки поверхности детали, на которых при такой обработке результат будет оптимален. Благодаря этому достигается равномерное качество обработки на всей поверхности детали. Использование построчно-оптимизированной операции позволяет производить качественную обработку моделей со сложной формой поверхности, а так же минимизировать время обработки.



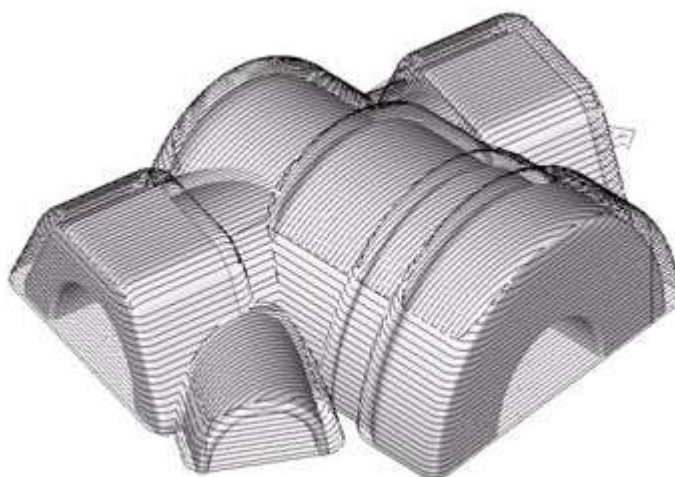
Чистовой комбинированной (послойно-управляемая) операцией одинаково хорошо обрабатываются как пологие, так и крутые участки. Достаточно равномерная высота гребешка получается даже при использовании постоянного шага. Комбинированная обработка обеспечивает более легкие условия работы инструмента, что в свою очередь позволяет применять удлиненный инструмент меньшего диаметра. Операция позволяет производить качественную чистовую обработку вне зависимости от сложности рельефа поверхности модели, а так же минимизировать время обработки.

Траектория для обработки поверхности детали формируется в два этапа. Сначала строятся горизонтальные ходы инструмента (как в послойной операции), а затем для недоработанных участков по правилам управляемой операции достраивается траектория вдоль направляющих кривых (направляющими кривыми в этом случае служат границы недоработанных зон). Таким образом, близкие к вертикальным участки поверхности детали обрабатываются как в послойной операции,

а пологие – как в управляемой (см. рисунок). Что и позволяет получить равномерную обработку для деталей, практически, любой формы.



Чистовая комплексная (послойно-построчная) операция составляется из двух чистовых операций: построчной и послойной. Параметры операций выбираются так, чтобы пологие участки обрабатывались построчной операцией, а участки близкие к вертикальным – послойной (см. рисунок). В результате достигается равномерное качество обработки всей поверхности детали. При комплексной обработке обеспечиваются более легкие условия работы инструмента, что в свою очередь позволяет применять удлиненный инструмент меньшего диаметра. Операция позволяет производить качественную обработку при любом рельефе поверхности модели, а так же минимизировать время обработки.





### 3.2 Многокоординатная обработка

Современные фрезерные станки и обрабатывающие центры позволяют производить обработку одновременно по четырем и пяти управляемым осям. Конструкция станков может быть различной, но принцип четырех- и пятикоординатной обработки общий и заключается в том, что взаимное расположение инструмента относительно детали описывается тремя линейными и одним, либо двумя угловыми размерами.

Разделяют следующие типы многокоординатной фрезерной обработки:

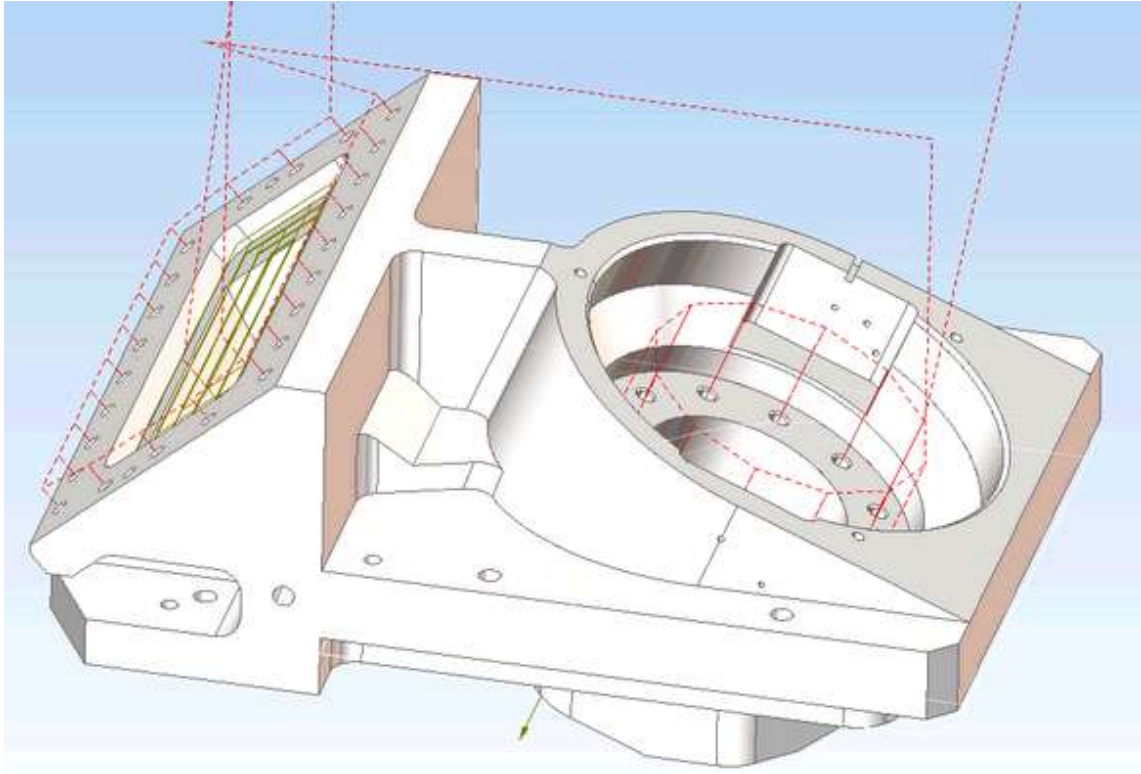
1. Индексная обработка. В этом случае угловые размеры фиксируются в требуемой позиции в самом начале, а затем производится обычная трехкоординатная обработка с перемещением по трем линейным осям.

2. Поворотная обработка с применением цилиндрической интерполяции.

4. Непрерывная 5ти-осевая обработка кривых и поверхностей.

5. Непрерывная 4х-координатная обработка произвольных геометрических моделей.

Наиболее простым типом многокоординатной фрезерной обработки является индексная обработка. В этом случае поворотные оси фиксируются в некотором, заданном программистом положении, таким образом, чтобы обеспечить подход инструмента под прямым углом к обрабатываемым плоскостям. В дальнейшем, применяются все допустимые стратегии трехкоординатной обработки. Зачастую поворот осуществляется заданием новой локальной системы координат, с последующим вычислением необходимых значений для поворотных и линейных осей. Часто для указания индексной обработки применяются следующие обозначения: 3+1 для четырех- и 3+2 для пятикоординатной обработки. На рисунке показан пример обработки с использованием индексной многокоординатной обработки.



Цилиндрическая интерполяция позволяет выполнять фрезерную обработку на цилиндрической поверхности по имеющейся плоской развертке. Развертка, например кривая, границы кармана и т.п. программируется в координатах  $[X, Y, Z]$ . Поле построения траекторий выполняется преобразование перемещений по оси  $Y$  в поворот оси цилиндра.

$$A = \left( \frac{Y}{R} \cdot \frac{\pi}{180} \right)$$

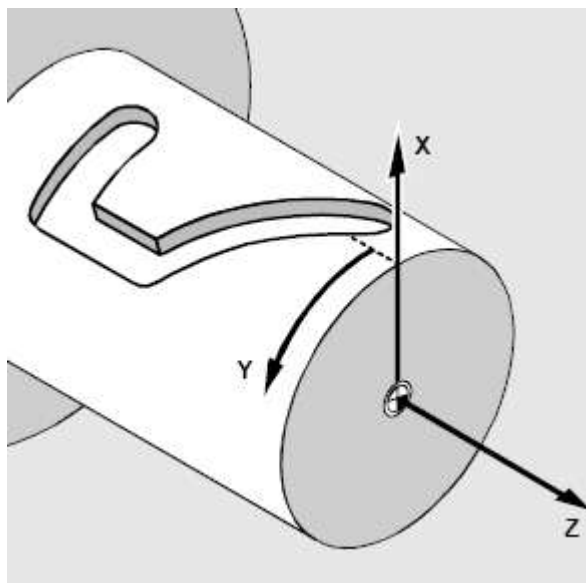
где:  $A$  – положение поворотной оси в градусах,  $Y$  – положение виртуальной оси развертки, соответствующей поворотной оси,  $R$  – радиус цилиндрической поверхности.

Современные стойки ЧПУ имеют встроенные функции цилиндрической интерполяции. То есть описанное выше преобразование выполняется не в САМ-системе, а в стойке станка, В этом случае управляющая программа пишется в терминах развертки  $[X, Y, Z]$ , а преобразование из системы  $[X, Y, Z]$  в систему  $[X, C, Z]$  выполняется непосредственно на стойке станка с ЧПУ. Управляющая программа в таком случае имеет следующий вид:

1. Позиционирование в начальную координату запрограммированное в осях станка

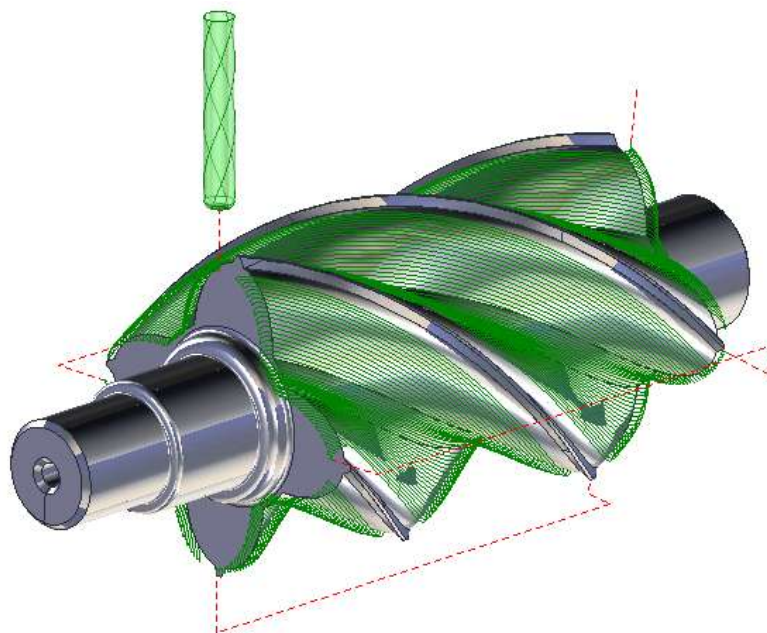
2. Включение режима цилиндрической интерполяции с указанием радиуса цилиндра.
3. Обход контура запрограммированный в координатах развертки X,Y,Z
4. Выключение режима цилиндрической интерполяции

Использование цилиндрической интерполяции позволяет эффективно создавать программы обработки пазов, карманов и выполнения гравировки на поверхности цилиндра. Пример паза, обрабатываемого при помощи цилиндрической интерполяции, показан на рисунке.



Ротационная обработка относится к стратегиям непрерывной четырехкоординатной обработки. При этом выполняется расчёт синхронных движений по линейным (вплоть до трех) и одной поворотной осям. Ротационная стратегия применяется при обработке деталей типа кулачковых либо коленчатых валов, червяков, лопастей для автомобильной, нефтяной и газовой промышленности, также используется для обработки декоративных фигур и других деталей сложной геометрической формы. Пример детали, обрабатываемой данной стратегией приведен на рисунке.

Главной особенностью операции является то, что помимо линейных осей задействованной оказывается в основном одна четвертая поворотная ось при фиксированном положении пятой оси (если она присутствует). В некоторых случаях задействованной может оказаться и пятая ось станка.



Операция позволяет обрабатывать как отдельные участки детали, так и деталь целиком. В первом случае в рабочем задании следует указать элементы, которые следует обработать. Во втором случае достаточно оставить рабочее задание пустым.

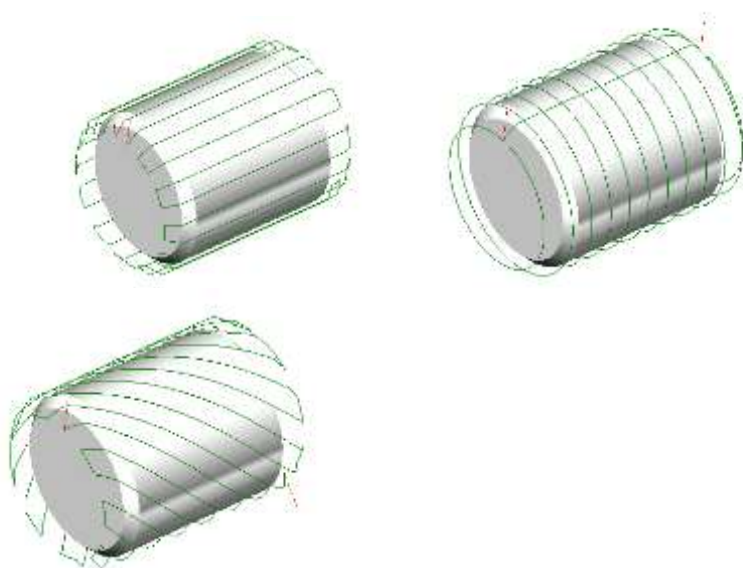
Заготовка детали для данной операции может быть задана в виде бруска, цилиндра, тела вращения с постоянным припуском или призматической формы, как остаточный материал после обработки предыдущими операциями, а также в виде свободной геометрической модели, состоящей из твердых тел, поверхностей и сеток.

Обработка производится серией ходов, которые могут иметь разную форму и располагаться различными способами относительно оси вращения (см. рисунок). Можно выделить следующие типы формы и расположения ходов:

- «Прямые» - рабочие ходы располагаются в плоскостях, проходящих через ось вращения.
- «По окружности» - рабочие ходы будут располагаться в плоскостях перпендикулярных оси вращения.
- «Спирали» - рабочие ходы будут иметь спиралевидную форму. Шаг спирали может быть либо равным шагу обработки, тогда получается одна спираль, что удобно использовать при обработке, например шнеков с постоянным шагом, либо задан произвольным значением в виде абсолютной величины, в

процентах от диаметра инструмента, либо углом подъема в градусах.

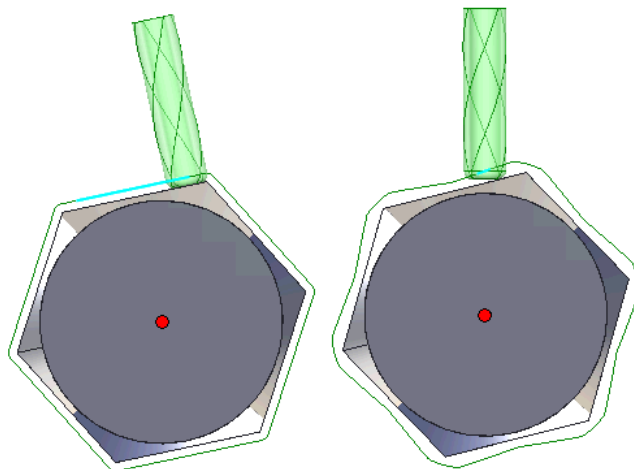
Если шаг спирали не равен шагу обработки, то получается серия спиралевидных проходов, отстоящих друг от друга на величину шага обработки. Шаг спирали может быть как положительной, так и отрицательной величиной. Знак шага определяет направление закручивания спирали.



Стандартными параметрами для стратегии являются:

- шаг обработки – определяет расстояние (абсолютное значение либо отношение к диаметру инструмента) между ходами
- направление движения вдоль оси
- направление вращения вокруг поворотной оси – позволяет ограничить поворот оси только одним направлением, обеспечивая, например, только попутный тип фрезерования, либо установить любое направление вращения, что позволит уменьшить длину вспомогательных ходов и, соответственно, время обработки.
- положение инструмента относительно оси вращения или нормали к поверхности позволяет обеспечить дополнительный наклон либо смещение инструмента относительно нормали к поверхности или оси вращения, и, тем самым позволяет минимизировать эффект ухудшения условий резания в месте

контакта инструмента с заготовкой. На рисунке представлены различные способы определения положения инструмента.



Безопасный уровень в данной операции определяет радиус цилиндра, ось которого совпадает с осью вращения. Предполагается, что за пределами этого цилиндра любые перемещения инструмента не приведут к столкновению с какими-либо элементами заготовки или оснастки.

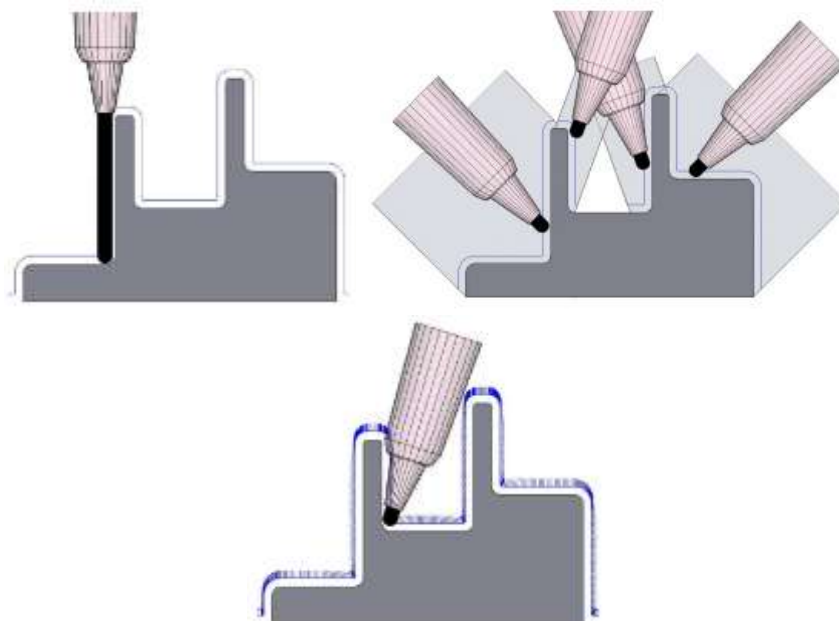
Непрерывная пятиосевая обработка (5-Axis machining) является сложнейшей задачей для программиста станков с ЧПУ и сложнейшим и наиболее дорогостоящим компонентом САМ систем. Пятиосевая обработка используется для производства сложных изделий, в частности для аэрокосмической отрасли. В случаях, когда необходимо обработать заготовку с нескольких сторон за один установ или сформировать поднутрения, без пятиосевого фрезерования не обойтись.

Приведем некоторые области применения стратегий пятиосевой обработки:

- Выполнение обработки за один технологический установ (single set up machining), что приводит к сокращению времени на наладку и повышению точности обработки.
- Обработка с использованием пяти осей позволяет обрабатывать поверхности инструментом с меньшим вылетом. Это способствует повышению точности и качества поверхности за счет более высокой жесткости системы «станок — приспособление — инструмент — деталь», и позволяет повысить скорости резания и подачи (производительность)
- Оптимальное расположение инструмента позволяет обеспечить лучшие условия для работы инструмента, чем при трехосевом

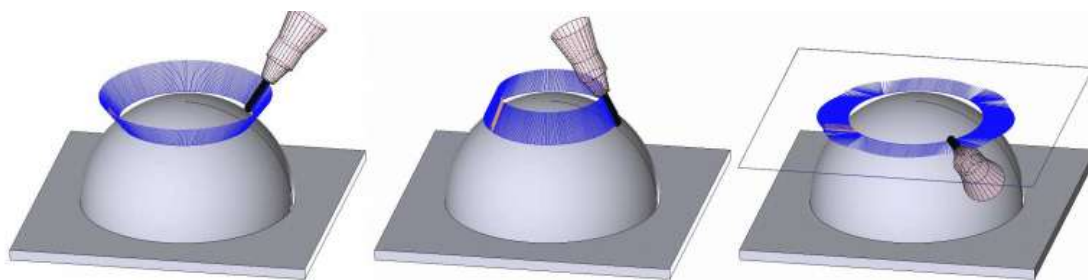
- фрезеровании. Возможность вывести вершину сферического инструмента (где скорость резания равна нулю) из зоны резания путем применения углов наклона и опережения (атаки) позволяет повысить точность и качество поверхности за счет улучшения режима резания, а также увеличить производительность обработки.
- Использование пятиосевой стратегии обработки боковой поверхностью фрезы (swarf machining) обеспечивает большую производительность и стойкость инструмента по сравнению с традиционными методами, так как можно вести обработку всей режущей кромкой, что даёт рост производительности, увеличение качества и точности, в отличие от «выглаживания» сферическими фрезами (Ball mill), после которого остается «гребешок»
  - Некоторые изделия просто невозможно изготовить, используя трех- и четырёхосевую обработку.

Различие между стратегиями 3, 3+2 и 5ти осевой обработки показаны на рисунке.



Современные системы предлагают различные стратегии для построения 5-осевой траектории. Общая проблема построения таких траекторий является то, что 5 осей обеспечивают слишком большую свободу инструменту. Дополнительные 2 степени свободы, по

сравнению с трехкоординатной обработкой, приводят к бесконечному числу векторов инструмента при одной и той же траектории движения.



На рисунке показаны вектора инструмента при различных ограничениях, на угол инструмента, наложенных пользователем. Таким образом, отличием пятикоординатной обработки от трехкоординатной является стратегия определения угла инструмента, при тех же стратегиях построения траекторий движения настроечной точки.

Основными стратегиями при определении углов являются:

- Нормально/параллельно к поверхности. Инструмент располагается нормально или параллельно к обрабатываемой поверхности.
- Постоянный угол наклона одной из оси, заданный пользователем. Угол по второй оси определяется по направляющей геометрии.
- По направляющей. Угол наклона определяется путем нахождения кратчайшего расстояния до точки или кривой.
- Определяемый поверхностью. Угол соответствует углу наклона направляющих поверхностей к обрабатываемым.

Дополнительные ограничения для определения угла наклона вектора инструмента накладывают контролируемые поверхности, т.е. те для которых обеспечивается контроль возникновения зарезов.

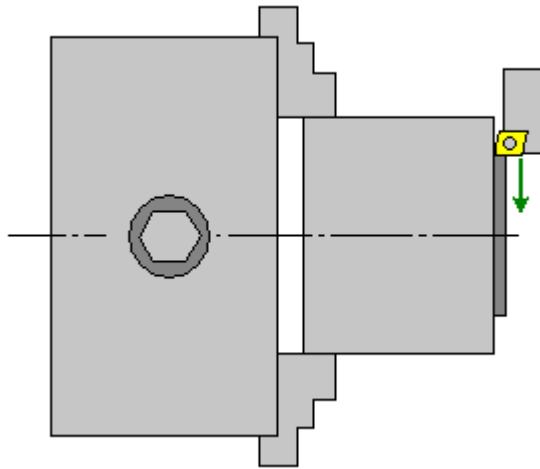
### **Токарная обработка**

Так как обработка на токарных станках ограничивается перемещение инструмента вдоль двух осей, она является несложной для расчёта и использует простые стратегии. Кроме того опытный программист гораздо быстрее создаёт программу в «ручном» режиме по чертежу используя встроенные в стойку ЧПУ циклы обработки, что приводит к малой популярности САМ систем в среде программирования для токарных станков.

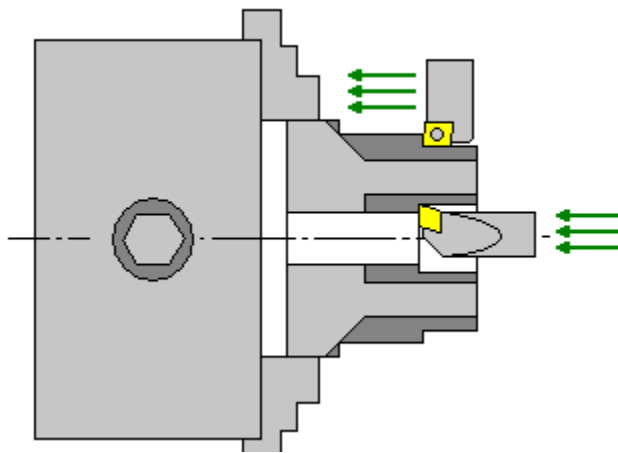


Приведем типовые операции при токарной обработке:

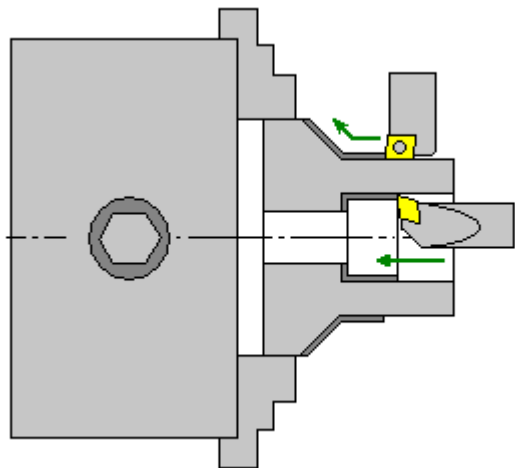
- Подрезка торца



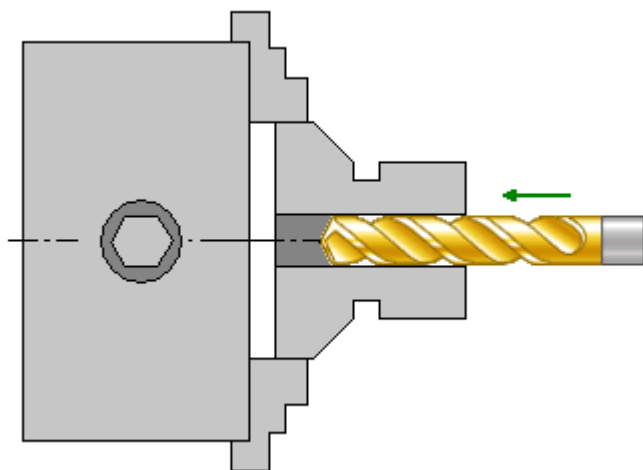
- Черновая токарная обработка



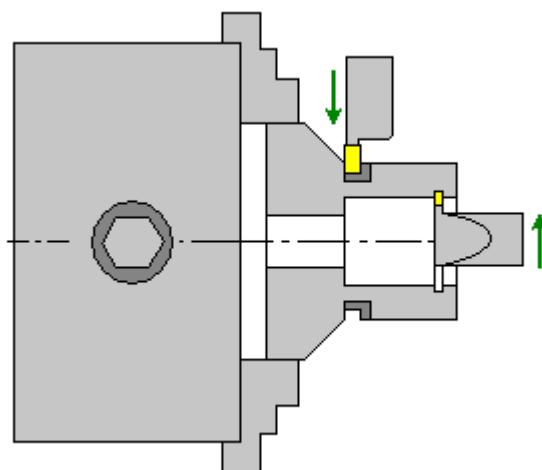
- Чистовая обработка



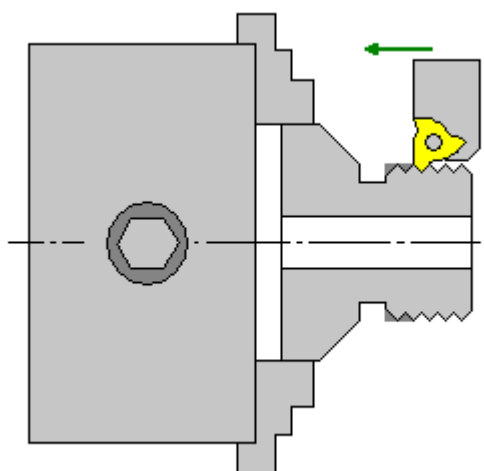
- Сверление отверстий



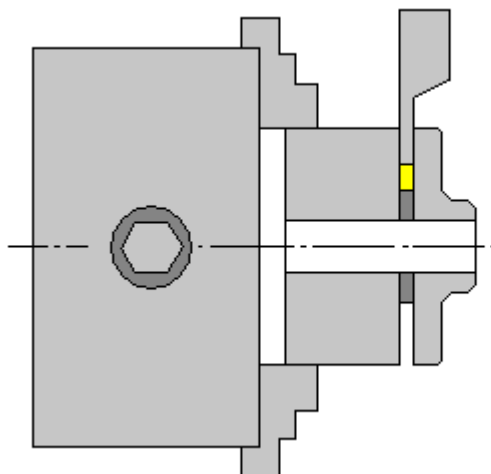
- Обработка канавок



- Нарезание резьбы



- Отрезная операция



- Проход по контуру

Многие САМ системы позволяют также формировать коды для вспомогательных операций:

- Управление люнетом (подвод, отвод, открытие, закрытие)
- Управление задней бабкой.
- Управление шпинделем и противошпинделем.

В силу простоты токарные операции обладают очень высоким уровнем автоматизации. Системы самостоятельно рассчитывают снимаемые припуски, подходы к траектории и т.п., зачастую не требуя от пользователя дополнительной настройки параметров кроме инструмента и режимов резания.

Развитие токарного оборудования, появление многошпиндельных, токарно-фрезерных и станков с несколькими револьверными головками привело к появлению новых задач, таких как синхронизация обработки и программирование приводных инструментов, необходимость в САМ системах возросла.

Синхронизация используется на станках, которые могут одновременно производить обработку двумя или больше инструментами и на двух и более шпинделях. Сложность работы на станках с несколькими револьверными головками заключается в том, что необходимо исключить столкновение одновременно перемещающихся элементов станка и инструментов, что очень тяжело реализовать при ручном программировании.

Менеджер синхронизации показывает программу ЧПУ, разделенную на каналы, которые представляют револьверные головки в

виде навигатора операций, а так же рассчитывает время обработки, создает события синхронизации каналов и события задержки, переупорядочивает операции в рамках канала и позволяет исключить столкновения, обеспечивая безопасность обработки.

При токарно-фрезерной обработке совместно используются стратегии токарного и фрезерного модуля САМ системы.

## **Литература**

1. Ловыгин А. А., Теверовский Л. В. Современный станок с ЧПУ и CAD/CAM-система. – М.: ДМК Пресс, 2012. – 279 с.: ил.
2. Руководство пользователя SprutCAM 8
3. Руководство пользователя MasterCAM X7.
4. Руководство пользователя Delcam PowerMILL .

Учебное издание

# СОЗДАНИЕ УПРАВЛЯЮЩИХ ПРОГРАММ С ПОМОЩЬЮ САМ -СИСТЕМ

ОГОЛЬ Илья Игоревич

**Издано в авторской редакции**


**Отпечатано в Издательстве ТПУ в полном соответствии  
с качеством предоставленного оригинал-макета**

Подписано к печати 00.00.2014. Формат 60x84/8. Бумага «Снегурочка».  
Печать XEROX. Усл. печ. л.. Уч.-изд. л..  
Заказ 000-13. Тираж 100 экз.



Национальный исследовательский Томский политехнический университет  
Система менеджмента качества  
Издательства Томского политехнического университета сертифицирована  
NATIONAL QUALITY ASSURANCE по стандарту BS EN ISO 9001:2008



**ИЗДАТЕЛЬСТВО**  **ТПУ**. 634050, г. Томск, пр. Ленина, 30  
Тел./факс: 8(3822)56-35-35, [www.tpu.ru](http://www.tpu.ru)