

ПРОТОТИПИРОВАНИЕ. ПРОЕКТИРОВАНИЕ.

Оброков Олег

Тверикин Максим

Трифонов Михаил

Цели:

- Проектирование изделия
- Создание конструкторской документации
- Прототипирование изделия
- Создание действующего прототипа изделия типа «БАГГИ»

Задачи:

1 этап:

- Обзор аналогов
- Моделирование в САПР

2 этап:

- Написание технического задания
- Построение компоновочных эскизов изделия
- Проектирование и расчет изделий

3 этап:

- Создание конструкторской документации
- Прототипирование изделий
- Изготовление изделий

Результаты 1 ого этапа:

Обзор аналогов:

Прогулочные багги



Внедорожные багги

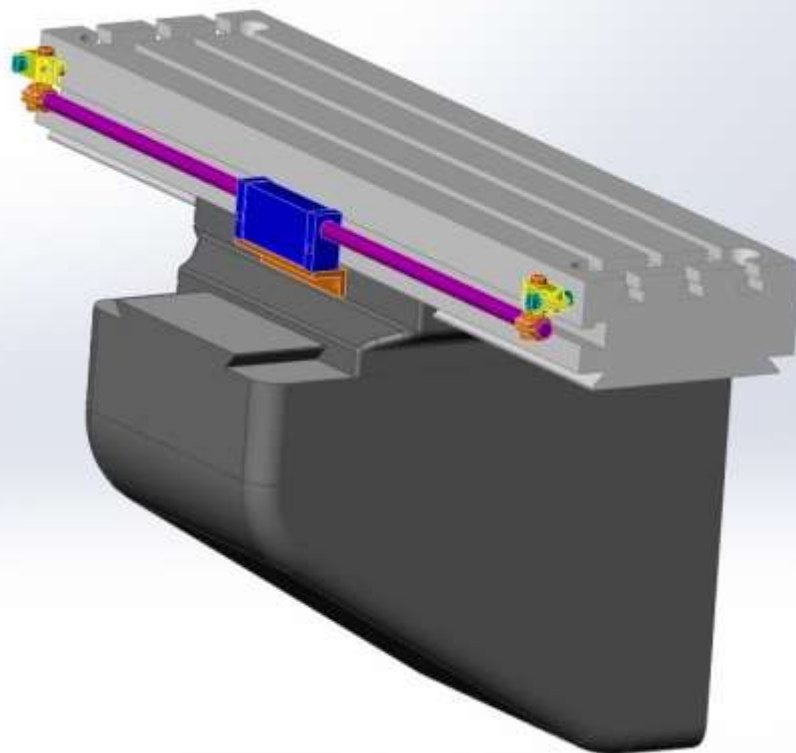
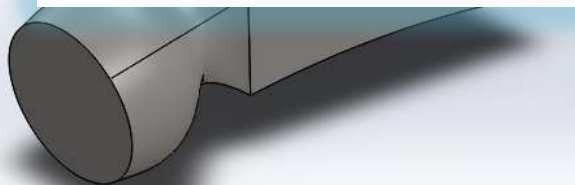
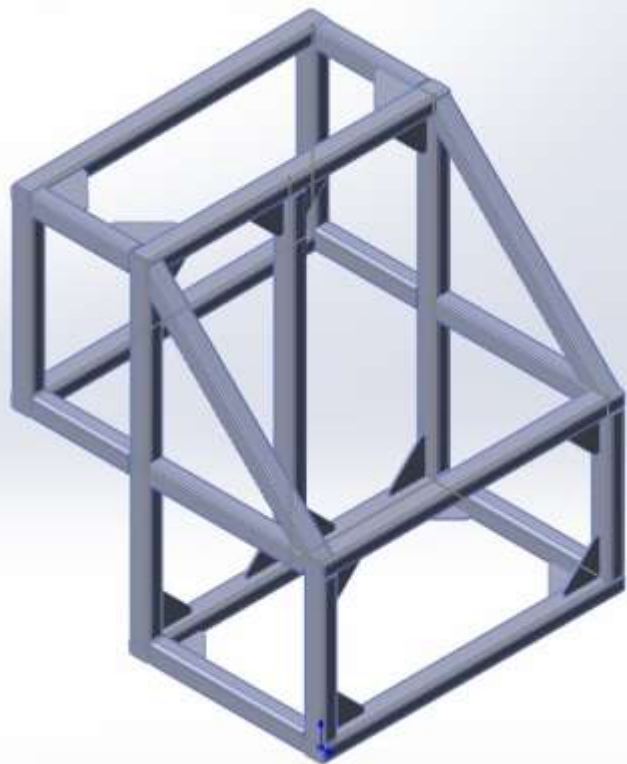


Гоночные багги



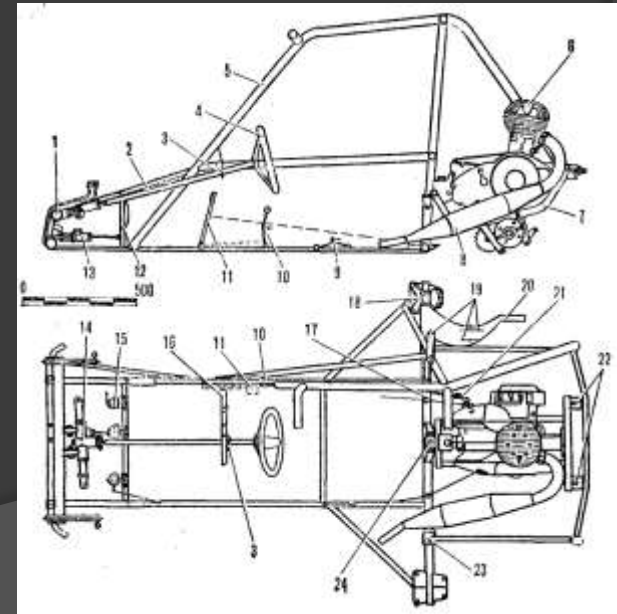
Моделирование в САПР SolidWorks:

- **Твердотельное моделирование:**
 - Рисование двумерных, трехмерных эскизов и наложение взаимосвязей
 - Создание тел по сечениям
 - Элементы по траектории
 - Использование справочных плоскостей
 - Зеркальное отражение
 - Скругление
 - Элементы массивов
 - Изгиб
- **Сварные конструкции**
- **Поверхности:**
 - По траектории
 - По сечениям
 - Сшивание поверхностей
 - Основные операции с поверхностями (отсечение, перемещение и т.д.)
- **Сборки:**
 - Сопряжения в сборках
 - Использование компонентов toolbox

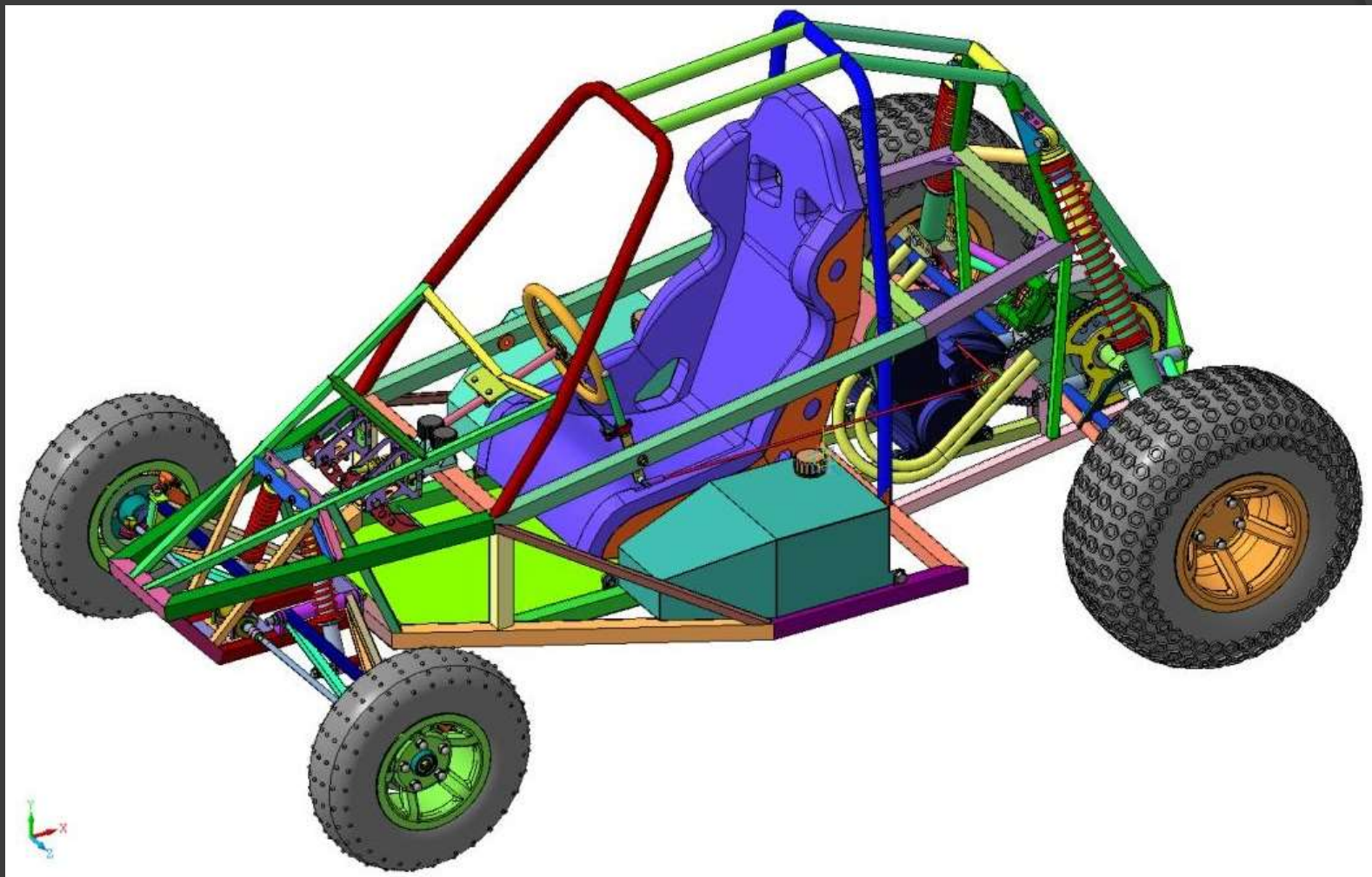


2 этап:

- Техническое задание:
 - Вводные данные
 - Преследуемые цели
 - Технические требования к изделию
 - Технико-экономические требования
 - Требования к видам обеспечения
 - Требования к сырью, материалам и комплектующим изделиям
 - Этапы выполнения
- Создание компоновочных эскизов:



Проектирование и расчет



3 этап:

- На основе спроектированного изделия создать конструкторскую документацию
- Создать модель
- Изготовить действующее изделие



Спасибо за внимание!