

# Освещение фасадов зданий

---



Выполнила  
студентка  
гр.8ж21  
Нургалева  
Юлия

# Актуальность

---

- Самым важным элементом в формировании красивого города является архитектурное освещение
- Архитектурное освещение должно обеспечивать выразительность объемно-пространственной композиции и подчеркивать художественные особенности зданий

# Проблемы

---

- Сложность и трудоемкость создания равновесной световой среды города
- Необходимость получения наиболее удачного эффекта при умелом использовании осветительных приборов

# Цели и задачи

---

- Ознакомиться с направлением освещения фасадов зданий
- Изучить виды освещения и варианты наиболее удачного и умелого применения архитектурной подсветки
- Проанализировать варианты архитектурного освещения

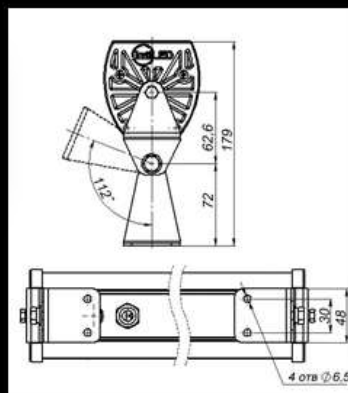
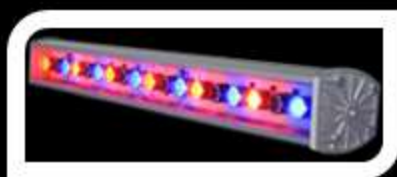
# Виды декоративного освещения

---

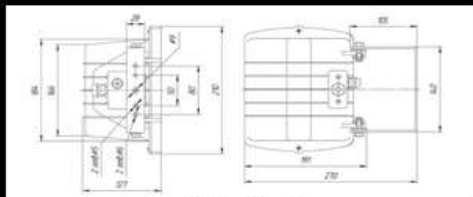
- Заливка фасада сплошным светом
- Локальное, точечное освещение
- Контурное освещение зданий
- Скрытое освещение фасадов
- Комбинированная подсветка

# Материалы

## Линейный архитектурный светодиодный светильник

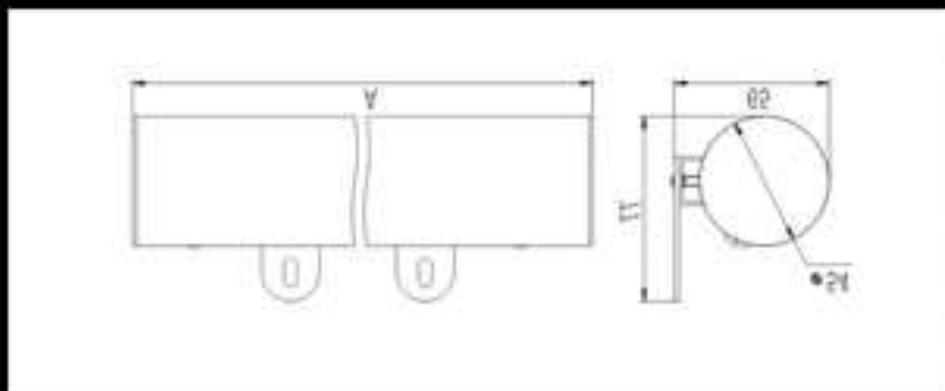


## Светодиодный прожектор

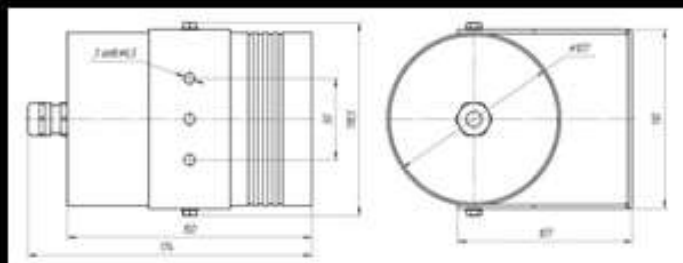


# Материалы

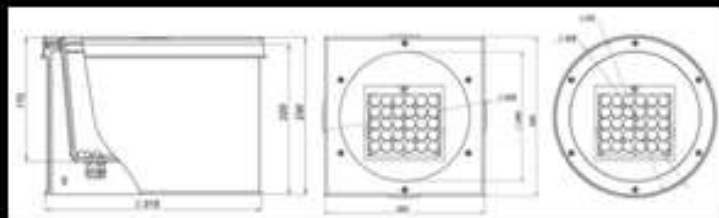
Линейный  
светодиодный  
светильник



# Светодиодный прожектор



# Грунтовый светодиодный светильник





# Варианты освещения

---





# Заключение

---

- Ознакомились с основными видами освещения фасадов зданий
- Выявили основные материалы для освещения
- Проанализировали варианты архитектурного освещения