

## Шабанова Наталия Владимировна

---

**От:** Оргкомитет конференции ППРЭЭ <nk-exp@mail.ru>  
**Отправлено:** 11 сентября 2024 г. 15:13  
**Кому:** ipeefdir@mpei.ru; Томский политехнический университет; Чубик Петр Савельевич; dis@ntc-power.ru; nntu@nntu.ru; rectorat@nntu.ru; fae@nntu.ru; rector@nstu.ru; dekanat@power.nstu.ru; info@iate.obninsk.ru; TNLeonova@mephi.ru; administration@iptpn.ysn.ru; e.g.starostin@ptpn.ysn.ru; post@jinr.ru; director@jinr.ru; rector@mail.osu.ru; post@mail.osu.ru; eef@unpk.osu.ru; rector@pstu.ac.ru; dekan@etf.pstu.ru; dou@pgups.edu; rector@pgups.ru; chuyan@pgups.ru; tes@pgups.ru; rector@samgasu.ru; office@spbstu.ru; rector@spbstu.ru  
**Тема:** Fwd: Даты конференции 7-8 ноября 2024  
**Вложения:** Информационное письмо ППРЭЭ 2024.docx; Шаблон.docx

**Уважаемые коллеги!**  
**В связи с проведением в период**  
**с 22-24 октября 2024 г. в г. Казани XVI Саммита стран БРИКС**  
**( письмо Министерства науки и высшего образования РФ от 28.06.2024 №**  
**МН-7\3003)**  
**дни проведения конференции переносятся на 7-8 ноября 2024 г.**

**Для участников конференции есть возможность пройти БЕСПЛАТНЫЕ**  
**курсы «Перспективные направления развития в энергетике»**  
**с выдачей удостоверения, для прохождения курсов необходимо пройти**  
**регистрацию по ссылке**  
<https://forms.yandex.ru/cloud/66d86b89d04688df5f271b59/>

*Прием заявок и докладов для участия в VI Всероссийской научно-практической конференции (с международным участием) «Проблемы и перспективы развития электроэнергетики и электротехники»*  
*продлен до **20 сентября 2024 года.***

Напоминаем, что условия участия и правила оформления докладов указаны в информационном письме конференции.

Актуальная информация о конференции в телеграм-канале: <https://t.me/ppree2023>

Страница конференции [на сайте КГЭУ.](#)

---

*Всероссийская научно-практическая конференция*  
*"Проблемы и перспективы развития электроэнергетики и электротехники"*  
*ФГБОУ ВО «КГЭУ»*  
[nk-exp@mail.ru](mailto:nk-exp@mail.ru)  
8(843)5194345



*Первое информационное письмо*

**VI Всероссийская научно-практическая конференция  
«Проблемы и перспективы развития электроэнергетики и электротехники»  
Казанский государственный энергетический университет  
7-8 ноября 2024 года**

**УВАЖАЕМЫЕ КОЛЛЕГИ!**

**7-8 ноября 2024 года**

в Казанском государственном энергетическом университете  
в очно-дистанционном формате состоится

VI Всероссийская научно-практическая конференция  
«Проблемы и перспективы развития электроэнергетики и электротехники»  
(с международным участием)

К участию в конференции приглашаются все заинтересованные лица – ученые, аспиранты, соискатели, студенты, сотрудники вузов, сотрудники научных или инновационно-технологических учреждений, предприятий ЖКХ, топливно-энергетического комплекса и другие.

Мероприятие реализуется в соответствии с планом совместной работы ПАО «ФСК ЕЭС», АО «СО ЕЭС» и АО «Интер РАО-электрогенерация» на базе мероприятий Молодежной секции РНК СИГРЭ и плана студенческих мероприятий АО «СО ЕЭС». Оператором Плана совместной работы выступает Фонд «Надежная смена».

*Цель Конференции:* развитие научного и творческого потенциала молодых исследователей в области электроэнергетики.

*Научные направления конференции:*

1. Перспективы развития электроэнергетики (секция АО «Интер РАО-Электрогенерация») *(для специалистов энергетической сферы)*.
2. Проектирование и эксплуатация объектов электроэнергетики. Энерго– и ресурсосбережение.
3. Автоматизация и электропривод.
4. Светотехника и малая энергетика.
5. Информационные технологии и цифровая трансформация в энергетике.
6. Комплексные системы безопасности и автоматизация инженерных систем на объектах различного функционального назначения.
7. Юные энергетики *(для школьников и студентов СПО)* –

**Для участников 7 секции - БЕСПЛАТНО!**

*(требования по представлению проектных работ приведены в приложении 2).*

Для участия в конференции и своевременной публикации сборника по итогам работы конференции необходимо:

1. Пройти регистрацию по ссылке до **20.09.2024 г.:**  
зарегистрироваться на странице <https://lk.case-in.ru/registration/2024/PPREE>

2. Прислать тексты статей в соответствии с прилагаемыми требованиями (формат docx) на электронный адрес [nk-exp@mail.ru](mailto:nk-exp@mail.ru) до **20.09.2024 г.**

Правила оформления материалов доклада в приложении 1.

Все статьи проходят проверку в системе антиплагиат – <https://text.rucont.ru/> (мин. порог 65%)

3. От одного автора подается не более 2-х статей разных исследований.

4. В случае положительного решения Оргкомитета о публикации статьи осуществляется Оплата оргвзноса. В поле таблицы «Назначение платежа» указать: «Конференция «ППРЭЭ-2024».

Стоимость участия в конференции и публикации статьи составляет **400 руб.**

Оплата оргвзноса производится перечислением до **30.09.2024 г.** на счет

Полное наименование	Федеральное государственное бюджетное образовательное учреждение высшего образования «Казанский государственный энергетический университет»
Сокращенное наименование	ФГБОУ ВО «КГЭУ»
Юридический адрес	420066 г. Казань ул. Красносельская ,51
Фактический адрес	420066 г. Казань ул. Красносельская ,51
Телефон по фактическому адресу	(843) 519-42-02; факс (843) 562-43-25
Электронная почта	kgeu@kgeu.ru
Ректор	Абдуллазянов Эдвард Юнусович
Главный бухгалтер	Шамеева Альбина Ильхамовна
Телефон главного бухгалтера, Электронная почта	(843) 519-42-47; факс (843) 562-43-00 buh@kgeu.ru
ИНН	165 601 9286
КПП	165 601 001
ОКПО	020 667 76
ОКОНХ	92 110
ОКОГУ	13 22600
ОКАТО	92 401 370 000
ОКФС	12
ОКОПФ	75103
ОКВЭД	85.22
ОГРН	1021603065637
ОКТМО	92701000001
<b>УФК по Республике Татарстан г. Казань (ФГБОУ ВО «КГЭУ» л/сч 20116Х79020) р/сч 03214643000000011100 Отделение-НБ Республика Татарстан Банка России БИК 019205400 к/сч 40102810445370000079</b>	

## Важные даты:

Прием заявок на публикацию в сборнике	до 20.09.2024 г.
Рецензирование материалов	до 25.09.2024 г.
Информирование участников о включении докладов в программу конференции	до 30.09.2024 г.

## ТРЕБОВАНИЯ К ОФОРМЛЕНИЮ МАТЕРИАЛОВ КОНФЕРЕНЦИИ

Содержание материалов доклада должно соответствовать тематическому направлению конференции, обладать определенной новизной и представлять интерес для науки. Пример оформления статьи приведен в приложении 1.

Объем статьи должен составлять 4-5 страниц, набранный в Microsoft Word, шрифт – Times New Roman, размер - 14 пт, межстрочный интервал минимум 18 пт; форматирование - по ширине; поля верхнее – 2,5; нижнее – 2 см, левое – 3 см, правое – 2 см.

Ссылки на цитируемые источники приводятся в конце статьи в соответствии с ГОСТ Р 7.0.1002018 ([https://www.prlib.ru/gost\\_7\\_2018](https://www.prlib.ru/gost_7_2018)) и ниже приводимыми примерами.

Материалы, полученные позднее 01 июня 2024 г., не будут представлены в программе конференции, но могут быть по возможности включены в сборник докладов.

Образец оформления материалов доклада представлен на странице конференции <https://kgeu.ru/Section?idSection=2&idSectionMenu=306>

Актуальная информация о конференции в телеграм-канале: <https://t.me/ppree2024>

## ПРИМЕР ОФОРМЛЕНИЯ МАТЕРИАЛОВ ДОКЛАДА

<https://kgeu.ru/Section?idSection=2&idSectionMenu=306>

УДК ..

### ИМИТАЦИОННОЕ МОДЕЛИРОВАНИЕ АСИНХРОННОГО ЭЛЕКТРОПРИВОДА НА БАЗЕ МАТРИЧНОГО ПРЕОБРАЗОВАТЕЛЯ ЧАСТОТЫ

<sup>1</sup>Иванов Иван Иванович, <sup>2</sup>Петров Петр Петрович

<sup>1</sup>ФГБОУ ВО «КГЭУ», г. Казань, Россия

<sup>2</sup>Филиал АО «СО ЕЭС» РДУ Татарстана, г. Казань, Россия

<sup>1</sup>b6304@mail.ru, <sup>2</sup>nhroffv@mrsu.ru

**Аннотация.** В тезисе предложена имитационная модель асинхронного электропривода на базе матричного преобразователя частоты, представляющего собой комбинацию виртуального активного выпрямителя и виртуального автономного инвертора напряжения с непосредственным управлением.....

**Ключевые слова:** модель, асинхронный электропривод, рекуперация, матричный преобразователь частоты, энергоэффективность.

### SIMULATION MODELING OF AN ASYNCHRONOUS ELECTRIC DRIVE BASED ON A MATRIX FREQUENCY CONVERTER

<sup>1</sup>Ivanov Ivan Ivanovich, <sup>2</sup>Petrov Petr Petrovich

<sup>1</sup>FSBEI HE "KSPEU", Kazan, Russia

<sup>2</sup>Branch of the company "SO of the UES" of the RDO of Tatarstan, Kazan, Russia

<sup>1</sup>b6304@mail.ru, <sup>2</sup>nhroffv@mrsu.ru

**Abstract.** The thesis proposes.....

**Keywords:** model, asynchronous electric drive, recuperation, matrix frequency converter, energy efficiency.

Текст тезиса доклада [1]. Текст тезиса доклада. Текст тезиса доклада[2].

$$S + 2R.....; \quad (1)$$

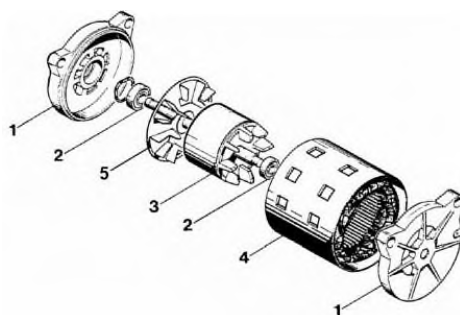


Рис. 1. Устройство асинхронного двигателя

Текст тезиса доклада [4]. Текст тезиса доклада. Текст тезиса доклада.



Таблица 1. Характеристики асинхронного электропривода

№	Наименование	Единица измерения
1.	...	....
..	...	....

Текст тезиса доклада [5]. Текст тезиса доклада [6].

### Список литературы

1. Муравьева Е.А. Автоматизированное управление промышленными технологическими установками на основе многомерных логических регуляторов: автореф. ... дис. д-ра техн. наук. Уфа, 2013.

2. Муравьева Е.А., Еникеева Э.Р., Нургалиев Р.Р. Автоматическая система поддержания оптимального уровня жидкости и разработка датчика уровня жидкости // Нефтегазовое дело. 2017. Т. 15, № 2. С. 171–176.

3. Емекеев А.А., Сагдатуллин А.М., Муравьева Е.А. Интеллектуальное логическое управление электроприводом насосной станции // Современные технологии в нефтегазовом деле: сб. тр. Междунар. науч.-техн. конф. Уфа, 2014. С. 218–221.

4. Sagdatullin A.M., Emekeev A.A., Muraveva E.A. Intellectual control of oil and gas transportation system by multidimensional fuzzy controllers with precise terms // Applied Mechanics and Materials. 2015. Т. 756. С. 633–639.

5. Массомер CORIMASS 10G+ MFM 4085 K/F [Электронный ресурс]. Режим доступа: [http://cdn.krohne.com/dlc/MA\\_CORIMASS\\_G\\_ru\\_72.pdf](http://cdn.krohne.com/dlc/MA_CORIMASS_G_ru_72.pdf) (дата обращения: 12.03.15).

6. Четкий логический регулятор для управления технологическими процессами: пат. 2445669 Рос. Федерация № 2010105461/08; заявл. 15.02.10; опубл. 20.08.11, Бюл. № 23.

*Контакты оргкомитета конференции:  
420066, г. Казань, ул. Красносельская, 51, корп. Д-727,  
КГЭУ, кафедра ЭХП  
электронная почта: [nk-exp@mail.ru](mailto:nk-exp@mail.ru)  
тел. (843) 519-43-45*

*Ответственный секретарь:  
Иванова Вилия Равильевна  
Технический секретарь:  
Мухаметова Азалия*

*Актуальная информация о Конференции на сайте ФГБОУ ВО КГЭУ*

[Конференция «Проблемы и перспективы развития электроэнергетики и электротехники»](#)

В рамках работы VI Всероссийской научно-практической конференции (с международным участием) «Проблемы и перспективы развития электроэнергетики и электротехники» будет работать секция «Юные энергетики» для учащихся 7-11 классов и обучающихся по программам среднего профессионального образования не старше 18 лет.

### **Участие БЕСПЛАТНОЕ !**

На конференцию представляются проектные работы, выполненные в области технических знаний, соответствующих основным научным направлениям КГЭУ.

Участники, чьи работы признаны лучшими, награждаются дипломами I, II, III степеней и памятными призами от официальных спонсоров конференции: АО «Интер РАО - электрогенерация» и Благотворительного фонда «Надежная смена».

В работе экспертного совета конференции принимают участие ведущие ученые и специалисты Казанского государственного энергетического университета.

Научные руководители дипломантов награждаются грамотами от учредителей конференции.

### **Почему стоит участвовать в конференции?**

#### Получить льготы при поступлении в КГЭУ

Победители и призеры конференции получают дополнительные баллы при поступлении в КГЭУ

#### Пополнить портфолио

Получить дополнительный опыт защиты научной работы и пополнить портфолио сертификатами и дипломами

### **Требования к представлению проектных работ**

В качестве проектной работы могут быть представлены социально значимые, инженерные и исследовательские проекты, макеты, рисунки, чертежи, 3D-модели, буклеты мероприятий.

Проектную работу необходимо представить в формате презентации с описанием проекта.

Презентация должна включать в себя:

- первый слайд – «титульный» - с указанием названия проекта;
- второй слайд с описанием проблемы, которую решает данный проект;
- не более 9 слайдов с основным содержанием проектной работы;
- заключительный слайд с основными выводами.

На слайдах можно размещать текст и иллюстрации. Текст должен быть читабельным, а картинки хорошего качества.

Макет презентации, полностью соответствующий рекомендациям по оформлению, можно скачать по ссылке

<https://kgeu.ru/Section?idSection=2&idSectionMenu=306>

Проектную работу необходимо будет прислать на почту **nk-exp@mail.ru** (файл формата *PDF*).

Критерии оценки Проектной работы (максимально – 100 баллов):

Степень раскрытия и соответствие работы заявленной теме (до 40 баллов):

- проведен анализ, позволяющий продемонстрировать проработанность и изученность заявленной в теме работы проблемы в соответствующей предметной области; представлены выводы об уровне разработанности темы на практике.

Оригинальность и новизна творческого проекта (до 25 баллов): предполагает исследование не изученных полностью проблем и подходов к их решению или предложение инновационного способа решения какой-либо проблемы.

Научная составляющая проекта (до 20 баллов): включает в себя постановку проблемы, обоснование ее актуальности, характеристику используемых научных методов и подходов, описание научного задела и оценку результатов проекта;

Качество оформления проекта (до 15 баллов) характеризуется уровнем структурированности информации, текста, качеством визуализации проекта, графического оформления.

Итоговое количество баллов за участие в Конкурсе определяется совокупностью оценок за выполнение проектной работы. Победителями объявляются участники, набравшие наибольшее количество баллов.

Оргкомитет размещает информацию о результатах в телеграм-канале: <https://t.me/ppree2024> и на странице официального сайта конференции: <https://kgeu.ru/Section?idSection=2&idSectionMenu=306> .