

ФЕДЕРАЛЬНОЕ АГЕНТСТВО ПО ОБРАЗОВАНИЮ  
Государственное образовательное учреждение высшего профессионального образования  
**«ТОМСКИЙ ПОЛИТЕХНИЧЕСКИЙ УНИВЕРСИТЕТ»**

**В. Ф. Важов, В. А. Лавринович**

# ТЕХНИКА ВЫСОКИХ НАПРЯЖЕНИЙ

Курс лекций

Издательство ТПУ  
Томск 2008

УДК 621.3.027.3(07)

B12

**Важов В. Ф.**

B12           Техника высоких напряжений: курс лекций / В. Ф. Важов, В. А. Лавринович. – Томск: Изд-во ТПУ, 2008. – 150 с.

В соответствии с программой по технике высоких напряжений в краткой форме изложена теория электрических разрядов в газообразных, жидких, твердых и комбинированных диэлектриках. Описаны основы конструирования внешней изоляции линий электропередач, подстанций и другого оборудования высокого напряжения. Рассмотрены испытательные установки высокого напряжения, методы испытания высоковольтной изоляции, принципы измерения высоких напряжений, внутренние и грозовые перенапряжения в электрических системах, меры и средства защиты от них.

Курс лекций предназначен для студентов электроэнергетического направления, может быть полезен инженерно-техническим работникам заводов, энергосистем и проектных институтов.

УДК 621.3.027.3(07)

Рекомендовано к печати Редакционно-издательским советом  
Томского политехнического университета

Рецензенты:

*А. Г. Овсянников* – доктор технических наук,  
профессор, зав. каф. ТВН НГТУ;

*А. А. Ким* – доктор технических наук, профессор,  
зав. лаб. ИСЭ СО РАН;

*В. И. Курец* – доктор технических наук,  
профессор ТПУ

© Томский политехнический университет, 2008

## Оглавление

Введение .....	7
1. Разряды в газах, жидкостях и твердых диэлектриках.....	8
1.1. Конфигурация электрических полей .....	8
1.2. Ионизационные процессы в газе.....	10
1.3. Виды ионизации.....	12
1.4. Лавина электронов.....	16
1.5. Условие самостоятельности разряда .....	19
1.6. Образование стримера.....	20
1.7. Закон Пашена .....	21
1.8. Разряд в неоднородных полях .....	24
1.9. Эффект полярности .....	26
1.10. Барьерный эффект .....	28
1.11. Влияние времени приложения напряжения на электрическую прочность газовой изоляции. Вольт- секундная характеристика (ВСХ) .....	30
1.12. Коронный разряд .....	34
1.13. Потери энергии при коронировании.....	37
1.14. Разряд в воздухе вдоль поверхности изоляторов.....	39
Разряд вдоль проводящей и загрязненной поверхности изолятора.....	42
1.15. Пробой жидких диэлектриков .....	44
1.15.1. Влияние влаги и микропримесей.....	46
1.15.2. Влияние давления .....	48
1.15.3. Влияние температуры .....	49
1.15.4. Влияние времени воздействия напряжения.....	50
1.15.5. Влияние геометрии электродов, расстояния между ними материала и полярности на пробивное напряжение .....	51
1.15.6. Барьерный эффект .....	52
1.16. Пробой твердой изоляции.....	53
Частичные разряды.....	57
2. Высоковольтная изоляция.....	60
2.1. Высоковольтные изоляторы .....	60
2.1.1. Линейные изоляторы.....	60
2.1.2. Станционно-аппаратные изоляторы.....	62
2.2. Изоляция высоковольтных конденсаторов .....	64
2.3. Изоляция трансформаторов .....	66
2.4. Изоляция кабелей.....	66
2.5. Изоляция электрических машин .....	68

2.6. Профилактика изоляции.....	69
2.6.1. Задачи и цели профилактики.....	69
2.6.2. Измерение сопротивления изоляции (токов утечки).....	71
2.6.3. Измерение tg $\delta$ .....	72
2.6.4. Методы обнаружения частичных разрядов .....	73
2.6.5. Методы регистрации высокочастотных составляющих частичных разрядов (индикаторы частичных разрядов – ИЧР) .....	74
2.6.6. Контроль влажности изоляции.....	76
2.6.7. Испытание повышенным напряжением .....	77
3. ВысокОВОльтное испытательное оборудование и измерения .....	79
3.1. Установки для получения высоких переменных напряжений.....	79
3.2. Установки для получения высоких постоянных напряжений.....	80
Каскадный генератор постоянного тока .....	83
3.3. Импульсные испытательные установки .....	83
Генератор импульсных токов.....	85
3.4. Измерение высоких напряжений.....	86
3.4.1. Шаровые разрядники .....	86
3.4.2. Электростатические вольтметры .....	87
3.4.3. Делители напряжения .....	88
3.4.3.1. Омический делитель .....	89
3.4.3.2. Емкостный делитель.....	90
3.4.3.3. Смешанный делитель напряжения.....	90
4. Перенапряжения и защита от них .....	91
4.1. Классификация перенапряжений .....	91
4.2. Внутренние перенапряжения.....	93
4.3. Грозозащита воздушных линий электропередач и подстанций .....	94
4.3.1. Защита от прямых ударов молнии.....	94
4.3.2. Зона защиты стержневого молниеотвода.....	95
4.3.3. Зона защиты тросового молниеотвода .....	96
4.3.3. Грозоупорность объектов .....	98
4.4. Средства защиты от перенапряжений .....	99
4.5. Волновые процессы в линиях .....	101
4.5.1. Преломление и отражение волн в узловых точках .....	102
4.5.2. Перенапряжения при несимметричном отключении фаз.....	104

4.6. Волновые процессы в обмотках трансформаторов .....	107
4.6.1. Начальное распределение напряжения вдоль обмотки трансформаторов .....	109
4.6.2. Установившийся режим (или принужденный режим) .....	110
4.6.3. Переходный процесс .....	111
4.6.4. Распределение напряжения вдоль обмоток трехфазного трансформатора .....	112
4.6.4.1. Звезда с заземленной нейтралью .....	112
4.6.4.2. Звезда с изолированной нейтралью .....	113
4.6.4.3. Соединение обмоток треугольником .....	115
4.6.5. Передача волн перенапряжения из одной обмотки в другую .....	116
4.7. Перенапряжения при отключении ненагруженных ЛЭП и батарей конденсаторов .....	118
4.7.1. Отключение ненагруженных ВЛ .....	118
4.7.2. Отключение батарей конденсаторов .....	121
4.7.3. Дугогасящие аппараты .....	121
Заключение .....	124
Библиографический список .....	125
Вопросы для самоподготовки .....	126
Контрольные вопросы и задания по разделу 1 .....	126
Контрольные вопросы и задания по разделу 2 .....	126
Контрольные вопросы и задания по разделу 3 .....	127
Контрольные вопросы и задания по разделу 4 .....	128
Приложение 1 .....	129
Приложение 2 .....	134
П2.1 Испытание изоляции электрооборудования повышенным напряжением промышленной частоты .....	134
П2.2. Контроль качества трансформаторных масел при их эксплуатации в электрооборудовании .....	136
П2.3. Испытание изоляции кабелей повышенным выпрямленным напряжением .....	139
Периодичность испытаний кабелей в процессе эксплуатации .....	141
П2.4. Воздушные линии электропередачи .....	142
Измерение сопротивления изоляторов .....	142
Измерение распределения напряжения по изоляторам .....	142
П2.5. Электродвигатели переменного тока .....	143

Испытания электродвигателей с жесткими катушками или со стержнями при смене обмоток .....	148
Испытания электродвигателей при полной смене всыпных обмоток .....	155
Испытание электродвигателей с жесткими катушками или со стержнями при частичной смене обмоток .....	156
Испытания, проводимые при ремонтах обмотки ротора асинхронных электродвигателей с фазным ротором .....	157
Приложение 3 .....	159
Библиографический список приложения .....	165

## Введение

Техника высоких напряжений (ТВН) возникла в связи с необходимостью электропередачи больших электрических мощностей на дальние расстояния. В 1880 году профессор Петербургского лесного института Д. А. Лачинов разработал и изложил теорию передачи электроэнергии на большие расстояния – повышение напряжения и уменьшение тока по мере увеличения дальности и передаваемой мощности.

Соответственно запросам энергетики развивалась техника высоких напряжений. Потребовалось создание промышленных высоковольтных установок переменного, постоянного и импульсного напряжений, а также установок для проведения исследований и испытаний изоляции при воздействии различных видов высокого напряжения. Повышение уровня напряжений требовало изучения физических явлений, механизмов воздействия электромагнитных полей высокого напряжения на изоляцию в различных условиях эксплуатации.

В настоящее время номинальное напряжение ЛЭП достигает 1 150 кВ, а передаваемая мощность по одной цепи такой линии составляет 6 ГВт. Общая протяженность электрических сетей в России с номинальным напряжением 35–1150 кВ превосходит 800 000 км. Чрезвычайно большое значение при этом приобретают вопросы создания и эксплуатации комплекса оборудования, необходимого для генерирования, передачи, преобразования и распределения электрической энергии: генераторов, трансформаторов, воздушных и кабельных линий, конденсаторов и др. аппаратов.

Высокие напряжения широко используются в электротехнологиях: окраска, электрофильтры, очистка воды, электрогидравлические и электроимпульсные технологии (бурение, дробление, резание горных пород и др.); в электрофизических установках – управляемый термоядерный синтез, ускорители, лазеры и др.

Курс лекций состоит из 4 крупных разделов:

1. Разряды в диэлектриках.
2. Высоковольтная изоляция.
3. Высоковольтное оборудование и измерения.
4. Перенапряжения и защита от них.

Поскольку основной причиной выхода из строя высоковольтного оборудования являются отказы изоляции, то наибольшие усилия направляются на сохранение ее в целостности. И здесь особую роль играет знание закономерностей зарождения и развития разрядов в диэлектриках (в изоляции).

В высоковольтном оборудовании используются газообразные, жидкие, твердые изоляционные материалы и их комбинации.

Изоляция подразделяется на внешнюю (воздух и все, что находится в воздухе) и внутреннюю (эта изоляция отделена от окружающей среды корпусами и может быть газообразной, жидкой, твердой, комбинированной).

## 1. Разряды в газах, жидкостях и твердых диэлектриках

Воздух до сих пор остается основным видом внешней изоляции линий электропередачи, энергетического оборудования и высоковольтной техники. Традиционный путь создания изоляционных конструкций, включающий их полномасштабные натурные испытания еще на поисковом этапе работы, с увеличением номинальных напряжений становятся все менее перспективным. Техника испытаний становится трудоемкой и требует все больше временных и материальных затрат. В связи с этим возникает потребность в численных оценках электрической прочности воздушных промежутков на основе расчетных моделей, достоверно отражающих закономерности развития разряда в воздухе.

### 1.1. Конфигурация электрических полей

Диэлектрики служат для изоляции токоведущих электродов разной полярности друг от друга. Изолируемые электроды (шины распределительных устройств, провода линий электропередач, наружные токоведущие части электрических аппаратов и т. п.) создают электрические поля различной конфигурации.

От формы электрического поля зависит электрическая прочность и пробивное напряжение. Формы электрических полей подразделяются на однородные, слабонеоднородные и резконеоднородные. Типичным примером однородного поля является поле между двумя плоскопараллельными электродами или электродами Роговского. Слабонеоднородное поле реализуется в системе электродов шар–шар (см. рис. 1.1) при расстоянии  $S$  между электродами меньше диаметра  $D$  шара ( $S < D$ ), резконеоднородное поле – при электродах *стержень–плоскость* или *стержень–стержень*. Степень неоднородности электрического поля между электродами характеризуется коэффициентом неоднородности  $K_H$ , который равен отношению максимальной напряженности электрического поля  $E_{max}$  к средней напряженности  $E_{cp}$  между электродами, т. е.



$$K_H = \frac{E_{max}}{E_{cp}}. \quad (1.1)$$

Средняя напряженность есть отношение напряжения  $U$ , приложенного к электродам, к расстоянию  $S$  между электродами:

$$E_{cp} = \frac{U}{S}. \quad (1.2)$$

Максимальная напряженность зависит от приложенного к электродам напряжения, конфигурации, размеров электродов и расстояния между ними. Например, для коаксиальных цилиндров (кабель) (см. рис. 1.2) максимальная напряженность определяется как

$$E_{max} = \frac{U}{r \ln \frac{R}{r}}, \quad (1.3)$$

а средняя напряженность

$$E_{cp} = \frac{U}{R - r}, \quad (1.4)$$

где  $U$  – приложенное напряжение, кВ;

$r$  – внешний радиус внутреннего цилиндра (жила кабеля), см;

$R$  – внутренний радиус наружного цилиндра (оплетка кабеля), см.

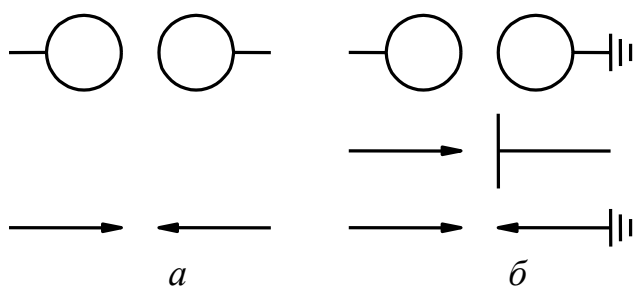


Рис. 1.1. Формы электрических полей:  
 а – симметричная система электродов;  
 б – несимметричная система электродов

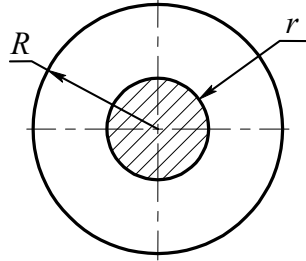


Рис. 1.2. Схема коаксиальных электродов

Подставив (1.3) и (1.4) в (1.1), получим

$$K_H = \frac{R - r}{r \ln \frac{R}{r}}, \quad (1.5)$$

т. е.  $K_H$  зависит от геометрических размеров электродов.

Для однородного поля коэффициент неоднородности  $K_H = 1$ , для слабонеоднородного –  $K_H \leq 3$ , для резконеоднородного –  $K_H > 3$ .

Кроме этого, различают симметричную и несимметричную систему электродов. Симметричная форма – электроды имеют одинаковую форму и размеры и отсутствует заземление какого-либо из них (см. рис. 1.1, а). Несимметричная форма – электроды имеют отличающуюся конфигурацию, размеры или один из них заземлен (см. рис. 1.1, б). Пробивные напряжения в несимметричной системе электродов ниже, чем в симметричной.

## 1.2. Ионизационные процессы в газе

В отсутствие внешнего электрического поля частицы газа находятся в состоянии хаотического (теплого) движения, постоянно сталкиваясь с другими частицами. Если на единице длины пути частица испытала  $Z$  столкновений, то средняя длина ее свободного пробега  $\lambda$  равна

$$\lambda = \frac{1}{Z}. \quad (1.6)$$

Значение  $\lambda$  зависит от концентрации частиц и, следовательно, от давления и температуры газа. С увеличением давления и уменьшением температуры  $\lambda$  уменьшается. Частицы газа при тепловом движении перемещаются беспорядочно. Наличие внешнего электрического поля приводит к возникновению направленного движения заряженных частиц, если таковые имеются, т. е. к появлению в газе электрического то-

ка. Подвижность частицы в электрическом поле зависит от ее массы: чем больше масса частицы, тем меньше ее подвижность.

При рассмотрении процессов возникновения и исчезновения заряженных частиц в газе можно считать электроны частицами и не учитывать их волновые свойства. Когда электроны находятся на наименьших стационарных орбитах, то потенциальная энергия атома минимальна. Такое состояние атома является устойчивым и называется нормальным. Переход одного или нескольких электронов с нормальных орбит на более удаленные от ядра называется *возбуждением атома*. Энергию, необходимую для возбуждения, атом (молекула) может получить при столкновении с другой частицей или при поглощении коротковолнового излучения (фотовозбуждение). Время пребывания атома в возбужденном состоянии составляет  $\sim 10^{-10}$  с. Возвращение атома в нормальное состояние происходит самопроизвольно и сопровождается излучением фотона.

Когда электрон удаляется от ядра настолько, что взаимодействие его с ядром практически исчезает, то электрон становится свободным. Происходит ионизация атома, в результате которой образуются две независимые частицы: электрон и положительный ион. Энергия, поглощенная атомом, называется *энергией ионизации*. Энергия возбуждения и ионизации выражается в электронвольтах (эВ). Минимальные энергии возбуждения и ионизации некоторых содержащихся в воздухе газов приведены в табл. 1.1.

Таблица 1.1

*Энергии возбуждения и ионизации газов*

Газ	Минимальная энергия, эВ	
	возбуждения	ионизации
N <sub>2</sub>	6,1	15,5
N	6,3	14,5
O	7,9	12,5
O <sub>2</sub>	9,1	13,6
H <sub>2</sub> O	7,6	12,7

Одновременно с ионизацией атомов и молекул газа происходит процесс взаимной нейтрализации заряженных частиц – рекомбинация. Вследствие действия двух противоположных факторов – ионизации и рекомбинации – устанавливается равновесное состояние, при котором в единицу времени возникает и рекомбинирует определенное количество

заряженных частиц. Это равновесное состояние характеризуется определенной степенью ионизации газа, т. е. отношением концентрации ионизированных частиц к общей концентрации частиц

$$K_{\text{ион}} = \frac{n_{\text{ион}}}{N_{\Sigma}}, \quad (1.7)$$

где  $K_{\text{ион}}$  – коэффициент степени ионизации газа;

$n_{\text{ион}}$  – концентрация ионизированных частиц;

$N_{\Sigma}$  – общая концентрация частиц ( $N_{\Sigma} \approx 10^{22}$  атомов на  $\text{см}^3$ ).

Газ, в котором значительная часть атомов и молекул ионизирована, называется *плазмой* ( $n_{\text{ион}} \geq 10^{12} - 10^{14}$  ионов на  $\text{см}^3$ ).

Концентрация положительных и отрицательных зарядов в плазме примерно одинакова. Плазма – форма существования вещества при температуре примерно 5000 К и выше.

При столкновении электронов с нейтральным атомом или молекулой возможен захват ими электрона и образование отрицательного иона. Газы, в которых возможно образование отрицательных ионов, называются *электроотрицательными* (кислород, хлор, пары воды и др.), а газы, в которых отрицательные ионы не образуются, — *электроположительными* (азот, гелий).

### 1.3. Виды ионизации

Различают *объемную* и *поверхностную* ионизации. *Объемная ионизация* – образование заряженных частиц в объеме газа между электродами. *Поверхностная ионизация* – излучение (эмиссия) заряженных частиц с поверхности электродов.

Объемная ионизация подразделяется:

- 1) на ударную ионизацию;
- 2) ступенчатую ионизацию;
- 3) фотоионизацию;
- 4) термоионизацию.

*Ударная ионизация* – соударение электрона с нейтральным атомом или молекулой. Если к промежутку между электродами в газе приложено напряжение, то заряженные частицы, кроме тепловой скорости, приобретают под действием электрического поля направленную скорость

$$V = kE, \quad (1.8)$$

где  $V$  – скорость,  $\text{см}/\text{с}$ ;

$k$  – коэффициент пропорциональности, получивший название "подвижность" (скорость дрейфа заряженной частицы в электрическом поле с  $E = 1$  В/см, [ $\text{см}^2/(\text{В}\cdot\text{с})$  – размерность подвижности  $k$ ):

$$k_{\text{эл}} \approx 400 \frac{\text{см}^2}{\text{В}\cdot\text{с}} \text{ – подвижность электронов;}$$

$$k_{\text{ион}} \approx 2 \frac{\text{см}^2}{\text{В}\cdot\text{с}} \text{ – подвижность ионов;}$$

$E$  – напряженность внешнего электрического поля, В/см.

При этом кинетическая энергия частиц может быть существенно больше тепловой энергии и достаточной для осуществления ударной ионизации нейтральных частиц. Условие ионизации может быть записано в виде

$$\frac{m \cdot V^2}{2} \geq W_{\text{и}}, \quad (1.9)$$

где  $m$  – эффективная масса заряженной частицы, кг ( $m_{\text{эл}} = 9,1 \cdot 10^{-31}$  кг – эффективная масса электрона;  $m_{\text{прот}} = 1,7 \cdot 10^{-27}$  кг – эффективная масса протона);

$V$  – скорость движения заряженной частицы, м/с;

$W_{\text{и}}$  – энергия ионизации нейтрального атома или молекулы, эВ.

Так как скорость электронов значительно больше скорости ионов, то ударная ионизация ионами малоэффективна и *определяющей* является *ударная ионизация электронами*.

На рис. 1.3, а приведена схема ударной ионизации электроном. Условием ударной ионизации электроном является

$$\frac{m_{\text{эл}} \cdot V_1^2}{2} \geq W_{\text{и}},$$

где  $m_{\text{эл}}$  – масса электрона;

$V_1$  – скорость электрона;

$W_{\text{и}}$  – энергия ионизации молекулы (атома).

*Ступенчатая ионизация* происходит тогда, когда энергия первого воздействующего на нейтральный атом или молекулу электрона приводит атом только в возбужденное состояние, т. е. энергия электрона недостаточна для ионизации. Воздействие второго электрона на возбужденный атом или молекулу приводит к ионизации. Время между воздействием первого и второго электронов должно быть не более времени нахождения нейтрального атома или молекулы в возбужденном состоя-

нии. На рис. 1.3, б приведена схема ступенчатой ионизации. Условием ступенчатой ионизации является

$$\frac{m_{\text{эл}} \cdot V_1^2}{2} + \frac{m_{\text{эл}} \cdot V_3^2}{2} \geq W_{\text{И}},$$

где  $m_{\text{эл}}$  – масса электрона;

$V_1, V_3$  – скорости электронов;

$W_{\text{И}}$  – энергия ионизации молекулы (атома).

Для осуществления *фотоионизации* в объеме газа энергия фотонов, излучаемая возбужденными атомами или молекулами, должна быть больше энергии ионизации при поглощении фотона нейтральным атомом или молекулой. Этот процесс успешно осуществляется в смеси газов (воздух). При фотоионизации возможна и ступенчатая ионизация. На рис. 1.3, в показана схема фотоионизации.

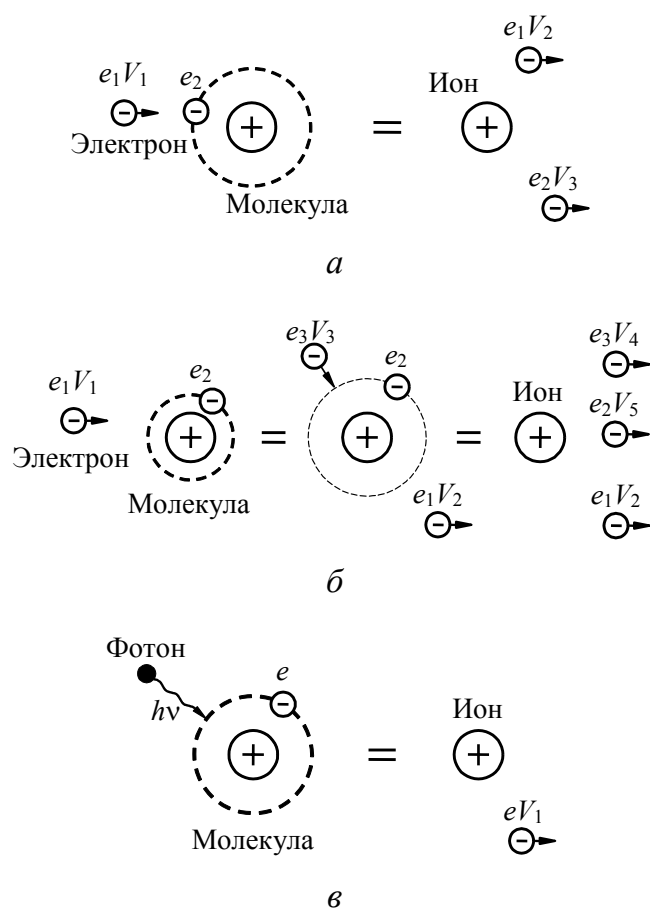


Рис. 1.3. Схемы объемной ионизации газа:  
 а – ударная ионизация; б – ступенчатая ионизация; в – фотоионизация;  
 e – элементарный заряд электрона ( $e = 1,6 \cdot 10^{-19}$  Кл)

Условием фотоионизации является

$$h\nu \geq W_{\text{И}},$$

где  $h$  – постоянная Планка;

$\nu$  – собственная частота фотона.

*Термоионизация* обусловлена тепловым состоянием газа и может происходить в результате следующих актов:

1) освобождения электрона при соударениях между атомами и молекулами при высоких температурах;

2) фотоионизации нейтральных атомов и молекул, возбужденных в результате теплового взаимодействия при высоких температурах;

3) ионизации при столкновении электрона с нейтральным атомом или молекулой при высоких температурах.

В газе при тепловом движении происходит диссоциация молекул раньше, чем произойдет ионизация, т. к. энергия диссоциации меньше, чем энергия ионизации. В табл. 1.2 в качестве примера приведены энергия диссоциации и ионизации для некоторых газов.

Таблица 1.2

*Энергии диссоциации и ионизации*

Молекула	Энергия диссоциации, эВ	Атом	Энергия ионизации, эВ
O <sub>2</sub>	5,17	O	13,6
N <sub>2</sub>	9,77	N	14,5

*Поверхностная ионизация* (эмиссия электронов) осуществляется за счет:

1) бомбардировки поверхности катода положительными ионами – вторичная электронная эмиссия (схема приведена на рис. 1.4, а). Условие для выхода электрона с поверхности:

$$\frac{m_{\text{ион}} \cdot V_{\text{ион}}^2}{2} \geq W_{\text{вых}},$$

где  $m_{\text{ион}}$  – масса иона;

$V_{\text{ион}}$  – скорость иона;

$W_{\text{вых}}$  – энергия выхода электрона;

2) фотоэмиссии, т. е. лучистой энергии, облучающей катод, например, ультрафиолетового света, рентгеновского излучения, излучения возбужденных атомов и молекул в объеме газа между электродами

(схема процесса фотоэмиссии приведена на рис. 1.4, б). При этом условие для выхода электрона с поверхности –

$$h\nu \geq W_{\text{вых}},$$

где  $h$  – постоянная Планка;

$\nu$  – частота излучения фотона;

$W_{\text{вых}}$  – энергия выхода электрона;

3) нагрева поверхности катода – термоэлектронная эмиссия (схема приведена на рис. 1.4, в);

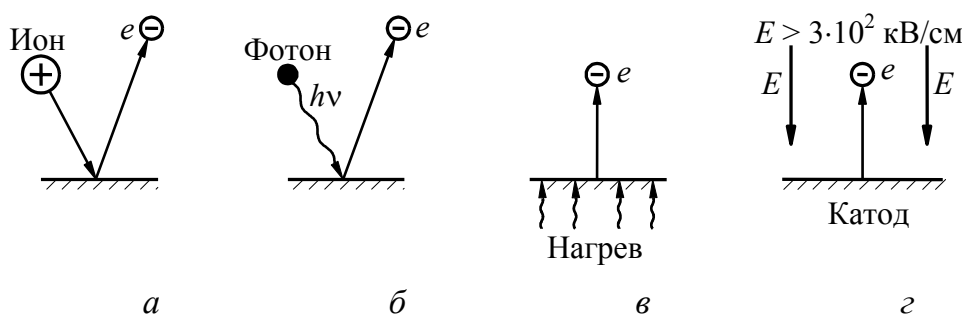


Рис. 1.4. Схемы поверхностной ионизации: а – ионизация ионом; б – ионизация квантом света; в – термоионизация; г – автоэлектронная ионизация

4) энергии внешнего электрического поля – автоэлектронная или холодная эмиссия (схема приведена на рис. 1.4, г) возможна при напряженности электрического поля более  $3 \cdot 10^2$  кВ/см.

Для реализации поверхностной ионизации необходимо, чтобы энергия воздействия была больше энергии выхода электрона из катода ( $W_{\text{вых}}$ ). Энергия  $W_{\text{вых}}$  ниже энергии объемной ионизации газа примерно в 2 раза и более и зависит от материала электрода. Для медных и стальных электродов в воздухе работа выхода составляет  $W_{\text{вых}} = 4,5$  эВ (сравни с табл. 1.2).

## 1.4. Лавина электронов

Если в газе между двумя электродами, образующими однородное поле, появляется свободный электрон, то, двигаясь к аноду при достаточной напряженности электрического поля, он может ионизировать атом или молекулу газа при столкновении (см. рис. 1.3, а). В результате этого появляется новый (еще один) электрон и положительный ион. Этот электрон вместе с начальным ионизируют новые атомы и молекулы, и число свободных электронов непрерывно нарастает. Этот процесс получил название *лавины электронов*.



Интенсивность размножения электронов в лавине характеризуется *коэффициентом ударной ионизации*  $\alpha$ , равным числу ионизаций, производимых электроном на пути в 1 см по направлению действия электрического поля. Другое название коэффициента ударной ионизации – первый коэффициент Таунсенда.

В процессе развития лавины одновременно с электронами образуются положительные ионы. Подвижность ионов значительно меньше, чем электронов, и за время развития лавины они практически не успевают переместиться в промежутке к катоду. Таким образом, после прохождения лавины электронов в газе остаются положительные, а в электроотрицательных газах и отрицательные ионы, которые искажают (уменьшают или увеличивают) внешнее электрическое поле в промежутке. На рис. 1.5 приведено распределение напряженности электрического поля в промежутке при прохождении его лавиной электронов. Видно, что напряженность электрического поля на фронте лавины возрастает, в средней части, где находятся остающиеся положительные ионы, уменьшается, а вблизи катода — вновь незначительно увеличивается.

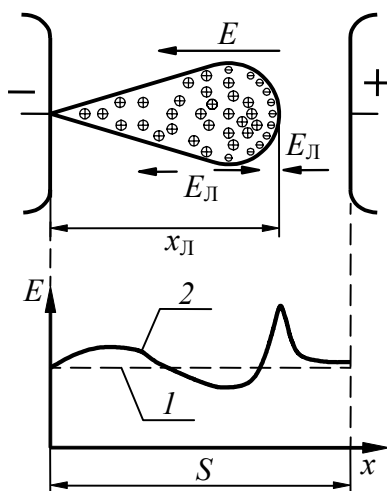


Рис. 1.5. Искажение электрического поля в промежутке, создаваемое лавиной: 1 – средняя напряженность без лавины; 2 – результирующая напряженность

Для описания лавинного процесса необходимо определить число электронов в лавине. Предположим, что из катода за счет внешнего ионизатора вырывается  $n_0$  электронов (например,  $n_0 = 1$ ). На расстоянии  $x$  от катода число электронов возросло до  $n$  (рис. 1.6). Увеличение числа электронов  $dn$  на пути  $dx$  будет равно

$$dn = n \cdot \alpha \cdot dx, \quad (1.10)$$

или

$$\frac{dn}{n} = \alpha \cdot dx. \quad (1.11)$$

Интегрируя (1.11) по  $n$  от 1 до  $n$  и по  $x$  от 0 до  $x$ , получим

$$\int_1^n \frac{dn}{n} = \int_0^x \alpha \cdot dx. \quad (1.12)$$

В однородном поле, где коэффициент ударной ионизации  $\alpha = \text{const}$ , т. к. напряженность в любой точке промежутка одинакова, будем иметь

$$\ln n = \alpha \cdot x, \quad (1.13)$$

или

$$n = e^{\alpha \cdot x}. \quad (1.14)$$

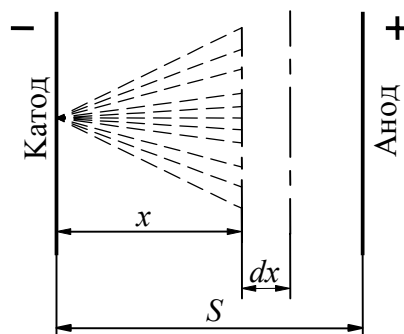


Рис. 1.6. Схема определения числа электронов в лавине

Выражение (1.14) дает значение электронов в лавине без учета их прилипания к нейтральным атомам и молекулам. Это явление характеризуется коэффициентом прилипания  $\eta$ . Коэффициент прилипания зависит от рода газа (электроотрицательный или электроположительный). Тогда число электронов в лавине с учетом прилипания будет равно

$$n = e^{(\alpha - \eta) \cdot x}. \quad (1.15)$$

Если  $n_0$  больше 1, тогда (1.15) будет иметь вид

$$n = n_0 \cdot e^{(\alpha - \eta) \cdot x}. \quad (1.16)$$

Число электронов в лавине  $n > 10^7$ .

## 1.5. Условие самостоятельности разряда

После прохождения первой лавины в промежутке лавинный процесс может возобновляться, а может и затухнуть. Для возобновления лавинного процесса нужен хотя бы один *вторичный эффективный электрон*. Если этот электрон получается в результате внешнего ионизатора, разряд называется *несамостоятельным*, т. е. если убрать внешний ионизатор, то лавинный процесс не возобновится и разряд затухнет. Если же вторичный эффективный электрон возникает в результате прохождения первичной лавины, разряд называется *самостоятельным*. Разряд из несамостоятельного может перейти в самостоятельный, если увеличить приложенное к электродам напряжение.

При самостоятельной форме разряда лавинный процесс возобновляется, поскольку сама первичная лавина (и последующие вторичные тоже) создает условие для возобновления процесса. Условия возобновления:

1) оставшиеся после прохождения лавины положительные ионы, двигаясь к катоду, бомбардируют его и вызывают эмиссию электронов из катода;

2) возбужденные атомы и молекулы, образующиеся наряду с ионизацией, испускают фотоны, которые могут приводить как к фотоионизации в объеме промежутка, так и к фотоэмиссии электронов из катода. Образующиеся таким образом *вторичные* электроны приводят снова к образованию лавин в разрядном промежутке.

Количество положительных ионов, оставшихся в промежутке после прохождения лавины, равно количеству электронов в лавине (1.15), исключая начальный электрон, т. е.

$$n_{\text{И}}^+ = e^{(\alpha-\eta) \cdot S} - 1. \quad (1.17)$$

Электроны, выбитые из катода, не все участвуют в образовании вторичных лавин. Часть электронов рекомбинирует с положительными ионами. Суммарный процесс образования вторичных электронов из катода характеризуется коэффициентом вторичной ионизации  $\gamma$  (второй коэффициент Таунсенда). Коэффициент  $\gamma$  зависит от материала катода, состава и давления газа, и всегда  $\gamma \ll 1$ . Количество вторичных электронов, образованных после прохождения первичной лавины, при самостоятельной форме разряда будет

$$\gamma \cdot (e^{(\alpha-\eta) \cdot S} - 1) \geq 1. \quad (1.18)$$

Уравнение (1.18) есть условие самостоятельности развития разряда в газовой промежутке. Оно показывает, что в результате прохождения первичной лавины необходимо образование, как минимум, одного *эффективного электрона*, способного зажечь вторичную лавину.

### 1.6. Образование стримера

В процессе развития лавины непрерывно увеличивается число электронов и положительных ионов. С увеличением числа электронов в головке лавины возрастает напряженность на фронте лавины (см. рис. 1.5). На хвосте лавины напряженность понижена. Электроны в головке лавины останавливаются и могут рекомбинировать с ионами. При рекомбинации излучаются фотоны, которые способны вблизи хвоста первичной лавины ионизировать нейтральные молекулы, образуя вторичные лавины.

Вторичные лавины, следуя по силовым линиям и имея на головке избыточный отрицательный заряд (электроны), втягиваются в область положительного объемного заряда, оставленного первичной лавиной. Электроны вторичных лавин смешиваются с положительными ионами первичной лавины и образуют стример – область с наибольшей плотностью тока, которая, разогреваясь, начинает светиться, а наибольшая концентрация частиц (плотность тока) образуется вблизи катода. Картина образования стримера приведена на рис. 1.7. Для фотоионизации в объеме газа энергия фотонов должна быть больше энергии ионизации. Этот процесс успешно осуществляется в смесях газов, содержащих компоненты с относительно низкой энергией ионизации (в том числе и в воздухе). Бомбардировка катода положительными ионами эффективна при низких давлениях газа.

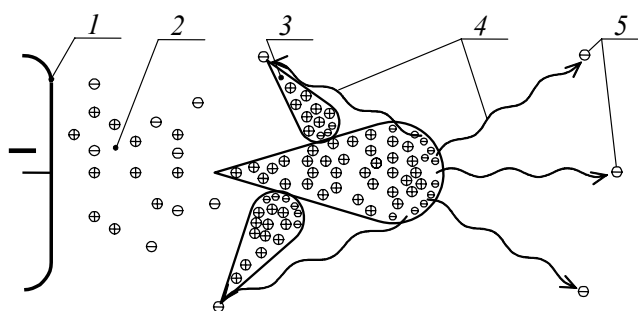


Рис. 1.7. Механизм развития катодного стримера:  
 1 – электрод (катод); 2 – канал стримера; 3 – лавины;  
 4 – движение фотонов; 5 – электроны за счет фотоионизации

Критерием перехода лавинного разряда в стримерный является критическое число электронов в лавине. Расчеты показывают, что при числе электронов  $n_{кр} \geq 10^7 - 10^9$  лавина переходит в стример. Для накопления такого количества электронов лавина должна пройти определенное критическое расстояние  $x_{кр}$ . Следовательно, с увеличением расстояния между электродами (свыше  $x_{кр}$ ) лавина неизбежно перейдет в стримерную форму развития разряда. Необходимо отметить, что  $x_{кр}$  зависит от давления газа и его состава.

### 1.7. Закон Пашена

Выполнение условия самостоятельности разряда (1.18) в однородном поле означает пробой всего промежутка. Приняв  $\eta = 0$  и приравняв (1.18) единице, получим

$$\gamma \cdot (e^{\alpha \cdot S} - 1) = 1, \quad (1.19)$$

или

$$e^{\alpha \cdot S} = 1 + \frac{1}{\gamma}. \quad (1.20)$$

Прологарифмируем выражение (1.20) и преобразуем его относительно  $\alpha$ :

$$\alpha = \frac{\ln\left(1 + \frac{1}{\gamma}\right)}{S}. \quad (1.21)$$

Экспериментально установлено, что

$$\alpha = A_0 P e^{-\frac{B_0 P}{E}}, \quad (1.22)$$

где  $P$  – давление газа;

$E$  – напряженность электрического поля;

$A_0$  – коэффициент, зависящий от состава газа:

$$A_0 = \frac{\pi \cdot r^2}{kT},$$

где  $r$  – радиус молекул;

$k$  – постоянная Больцмана;

$T$  – температура в градусах Кельвина;

$B_0$  – коэффициент, зависящий от энергии ионизации газа:

$$B_0 = A_0 U_{\text{И}},$$

где  $U_{\text{И}}$  – потенциал ионизации газа.

Приравняв выражения для  $\alpha$  (1.21) и (1.22), получим

$$\ln\left(1 + \frac{1}{\gamma}\right) = A_0 \cdot P \cdot S \cdot e^{-\frac{B_0 P}{E}}. \quad (1.23)$$

Подставив в (1.23)  $E = \frac{U}{S}$ , имеем

$$\ln\left(1 + \frac{1}{\gamma}\right) = A_0 \cdot P \cdot S \cdot e^{-\frac{B_0 P \cdot S}{U}},$$

или

$$e^{\frac{B_0 P \cdot S}{U}} = \frac{A_0 \cdot P \cdot S}{\ln\left(1 + \frac{1}{\gamma}\right)}. \quad (1.24)$$

Прологарифмируем выражение (1.24), тогда

$$\frac{B_0 \cdot P \cdot S}{U} = \ln \frac{A_0 \cdot P \cdot S}{\ln\left(1 + \frac{1}{\gamma}\right)}. \quad (1.25)$$

Поскольку нас интересует напряжение, при котором произойдет пробой, приравняем  $U = U_{\text{ПР}}$ . Тогда из выражения (1.25)

$$U_{\text{ПР}} = \frac{B_0 \cdot P \cdot S}{\ln \frac{A_0 \cdot P \cdot S}{\ln\left(1 + \frac{1}{\gamma}\right)}}. \quad (1.26)$$

Из уравнения (1.26) видно, что при неизменной температуре разрядное напряжение в однородном поле является функцией произведения давления  $P$  на расстояние между электродами  $S$ , т. е.

$$U_{\text{ПР}} = f(P \cdot S).$$

Эту закономерность впервые экспериментально обнаружил Пашен, и выражение (1.26) называется законом Пашена. Графически эта закономерность представлена на рис. 1.8.

В приложении 1 на рис. П1 показаны кривые Пашена для воздуха, водорода и аргона. Необходимо отметить, что минимальные значения пробивных напряжений для разных газов различные, как видно из кривых. Это является экспериментальным подтверждением закона Пашена (уравнение 1.26).

Вид этой зависимости можно объяснить, исходя из физических представлений. При  $S = \text{const}$  увеличение давления, больше значения, соответствующего минимуму, приводит к увеличению числа столкновений электронов с нейтральными атомами и молекулами и, как следствие, к уменьшению его энергии, накапливаемой на длине свободного пробега. Следовательно, для возникновения ударной ионизации необходимо увеличение напряжения  $U_{\text{ПР}}$ . С другой стороны, при давлениях, меньших минимума пробивного напряжения  $U_{\text{ПР}}$ , увеличивается длина свободного пробега и накапливаемая электроном энергия, но уменьшается количество столкновений, что уменьшает вероятность ударной ионизации. Для ее увеличения необходимо, чтобы как можно большее число столкновений заканчивалось ионизацией. Для этого необходимо увеличивать энергию электрона на длине свободного пробега, т. е. увеличивать  $U_{\text{ПР}}$ .

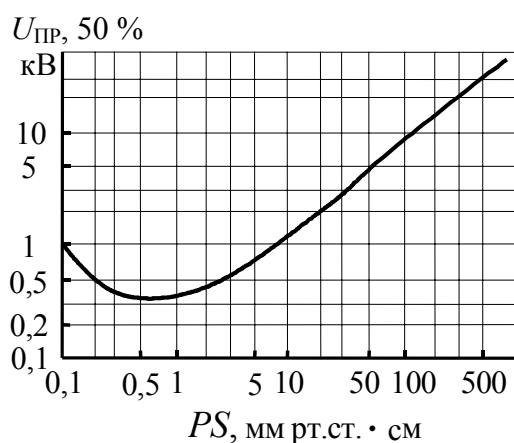


Рис. 1.8. Графическое отображение закона Пашена для воздуха

Закон Пашена в виде формулы (1.26) справедлив при нормальной температуре. Изменение температуры действует обратно изменению давления и должно учитываться при расчетах. В общем виде, с учетом изменения температуры, закон Пашена запишется так:

$$U_{\text{ПР}} = f\left(\frac{P \cdot S}{T}\right),$$

или

$$U_{\text{ПР}} = f(\delta \cdot S),$$

где

$$\delta = \frac{T_0}{T} \cdot \frac{P}{P_0} = 0,386 \frac{P}{T},$$

$T$  – температура в градусах Кельвина.

Тогда  $U_{\text{ПР Д}} = U_{\text{ПР Р}} \cdot \delta$ ,

где  $U_{\text{ПР Д}}$  – пробивное напряжение, приведенное к действительным условиям измерения;  $U_{\text{ПР Р}}$  – пробивное напряжение, полученное при расчете по формуле Пашена.

Экспериментальная кривая Пашена отличается от расчетной как в области очень малых значений  $PS$ , так и в области очень больших. В области очень малых значений  $PS$  отличие объясняется приближением к вакуумному пробую, при котором основную роль играют процессы на поверхности электродов, а не в объеме газа. При больших значениях  $PS$  отличие объясняется увеличением напряженности электрического поля на микровыступах электродов и увеличением вероятности возникновения лавин, что снижает  $U_{\text{ПР}}$ .

На основании закона Пашена могут быть предложены способы повышения пробивного напряжения газов:

- 1) увеличение давления больше атмосферного;
- 2) уменьшение давления до значений, меньших, чем давление, соответствующее минимуму, вплоть до вакуума.

В приложении 1, табл. П.1.1, приведены основные электрические характеристики некоторых газов при нормальных условиях. Видно, что существуют газы, у которых электрическая прочность выше, чем у воздуха, в шесть и более раз. Это, как правило, электроотрицательные газы. Наиболее широкое распространение в энергетике получил элегаз.

### 1.8. Разряд в неоднородных полях

В неоднородном поле, в отличие от однородного, напряженность поля в различных точках промежутка разная по величине или по направлению. К типичным промежуткам с неоднородным полем относятся: *стержень–стержень*, *стержень–плоскость*, *провод–земля* и многие другие реальные изоляционные промежутки.



На рис. 1.9 приведены зависимости напряженностей от расстояния между электродами типа *стержень–плоскость*.

Основные закономерности развития разряда в любых резконеоднородных полях ( $K_H > 4$ ) практически одинаковы. При некотором начальном напряжении  $U_H$  в промежутке возникает самостоятельный разряд в лавинной форме, т. к. вблизи стержня имеется область с напряженностью, превышающей значение  $E_H^*$ , соответствующее возникновению самостоятельной формы разряда (рис. 1.9). Разряд локализуется в этой области, а вторичные лавины поддерживаются либо за счет фотоионизации из объема газа (при положительной полярности стержня), либо за счет фотоэмиссии или автоэлектронной (холодной) эмиссии с катода (при отрицательной полярности стержня). Такой разряд называется *коронным разрядом в лавинной форме*. Значение напряжения и напряженности поля на электроде при возникновении коронного разряда зависит от степени неоднородности поля. С увеличением степени неоднородности напряженность на *электроде-стержне* увеличивается, а напряжение возникновения короны уменьшается.

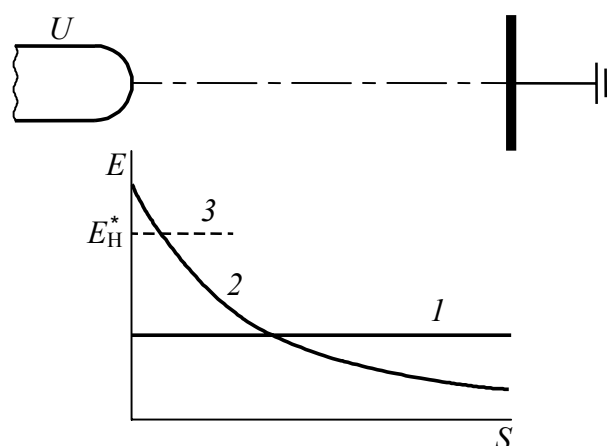


Рис. 1.9. Зависимость напряженности электрического поля от расстояния между электродами типа стержень–плоскость:

1 –  $E_{CP} = f(S) = U/S$ ; 2 –  $E_{max} = f(S)$ ; 3 –  $E_H^*$  – напряженность возникновения самостоятельной формы разряда

При увеличении напряжения свыше  $U_H$ , когда количество электронов в лавине возрастает до  $10^7$ – $10^9$ , она переходит в плазменное состояние и в промежутке возникает стример у электрода с повышенной напряженностью поля. Если в однородном поле возникший стример пересекает весь межэлектродный промежуток, то в *резконеоднородном*

поле, в зависимости от величины напряжения, стример, пройдя некоторое расстояние, может остановиться. При этом плазма его распадается, но вблизи острия возникают новые стримеры, которые также останавливаются и их плазма распадается.

Такое состояние разряда – устойчивое, т. к. при этом выполняется условие самостоятельности разряда. Этот случай, когда стримеры не достигают противоположного электрода, получил название *коронного разряда в стримерной форме*.

Для пробоя всего межэлектродного промежутка необходимо еще увеличить напряжение. Тогда образуется канал, который продвигается от электрода с повышенной напряженностью (острие) к противоположному электроду. При пересечении искровым каналом всего промежутка он преобразуется в электрическую дугу, что означает завершение пробоя. В *резконеоднородных* полях напряжение пробоя всегда больше напряжения возникновения коронного разряда в любой форме.

### 1.9. Эффект полярности

В *слабонеровномерных* полях, где минимальный и средний градиенты напряжения мало отличаются друг от друга, коронное и разрядное напряжения практически совпадают друг с другом, влияние полярности невелико. В *сильнонеровномерном* поле коронное напряжение намного ниже разрядного, полярность при несимметричных электродах существенно влияет на величину разрядного напряжения. В промежутке *острие–плоскость* формирование разряда зависит от полярности острия.

При положительной полярности острия имеющиеся в промежутке электроны, двигаясь к острию в область сильного поля, совершают ударную ионизацию и образуют лавину электронов. Когда лавина доходит до острия, электроны лавины нейтрализуются на аноде, а положительные ионы вследствие малой скорости движения остаются у острия и создают положительный объемный заряд, который обладает собственным электрическим полем. Взаимодействуя с внешним полем в промежутке, положительный объемный заряд ослабляет поле вблизи острия и усиливает его в остальной части промежутка (см. рис. 1.10, *a*). Если напряжение между электродами достаточно велико, то возникает лавина электронов справа от объемного заряда, электроны которой, смешиваясь с положительными ионами объемного заряда, создают зародыш канала анодного стримера, заполненный плазмой. Зажигается стримерный коронный разряд. Положительные заряды этой лавины будут располагаться на головке стримера и создавать область повышенной напряженности во внешнем пространстве. Наличие области сильного поля обеспечивает

образование новых лавин, электроны которых втягиваются в канал стримера, постепенно удлиняя его. Стример прорастает к катоду, вызывая пробой промежутка, при сравнительно малом значении разрядного напряжения.

При отрицательной полярности острия электрическое поле непосредственно у острия приводит к эмиссии электронов с катода, которые сразу попадают в сильное поле и производят ударную ионизацию, образуя большое число лавин. Электроны лавин, перемещаясь в слабое поле у анода, теряют скорость, захватываются нейтральными молекулами, становятся отрицательными ионами, рассеянными в пространстве. Положительные ионы лавин образуют объемный заряд у острия, который, взаимодействуя с внешним полем, будет увеличивать напряженность непосредственно у острия и уменьшать – в остальной части промежутка (рис. 1.10, б). Увеличение поля у острия приводит к усилению эмиссии электронов с поверхности катода, которые, смешиваясь с положительным объемным зарядом, образуют у катода зародыш катодного стримера.

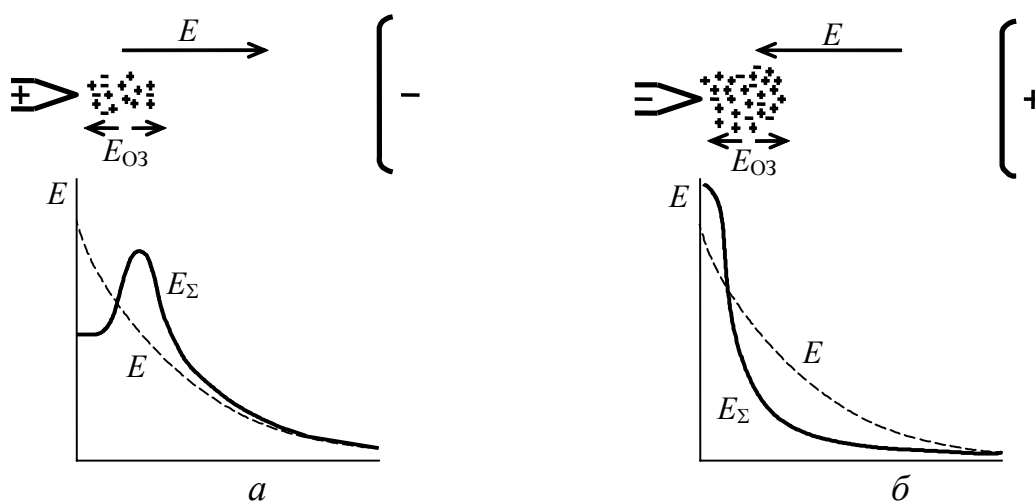


Рис. 1.10. Образование анодного (а) и катодного (б) стримера:  
 $E$  – напряженность внешнего поля;  $E_{O3}$  – напряженность поля объемного  
 положительного заряда;  $E_{\Sigma}$  – результирующая напряженность  
 в промежутке после ионизации

Вследствие большого числа начальных лавин у катода плазменный канал здесь представляет собой более или менее однородный слой с радиусом кривизны большим, чем у острия. Поэтому электрическое поле несколько выравнивается и напряженность во внешней области уменьшается.

Уменьшение напряженности электрического поля во внешнем пространстве приводит к тому, что для дальнейшей ионизации в этой части промежутка необходимо значительно увеличить разность потенциалов между электродами.

При дальнейшем увеличении напряжения происходит ионизация справа от плазменного слоя. Большое число образующихся лавин приводит к удлинению стримера. Однако, так же как и в начале, благодаря большому числу лавин, головка стримера размыта, и возрастание напряженности на головке стримера оказывается гораздо меньшим, чем при положительном острие.

В силу рассмотренных выше особенностей развитие стримера при отрицательном острие происходит с большими трудностями, поэтому разрядное напряжение при отрицательной полярности острия в 2–2,5 раза больше, чем при положительной полярности (рис. 1.11).

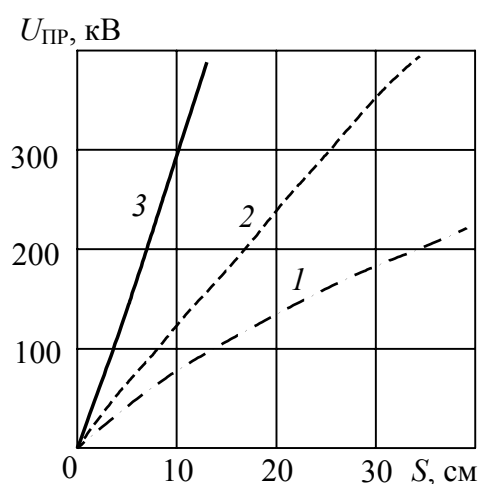


Рис. 1.11. Зависимость пробивного напряжения от расстояния между электродами стержень–плоскость на импульсном напряжении: 1 – положительная полярность острия; 2 – отрицательная полярность острия; 3 – однородное поле

На переменном напряжении пробой происходит всегда на положительной полярности.

### 1.10. Барьерный эффект

Существенное влияние объемного заряда на развитие разряда в промежутке с резконеровномерным полем используется на практике для увеличения разрядных напряжений изоляционных промежутков.

Это увеличение достигается помещением в промежуток барьеров из твердого диэлектрика (электрокартон, гетинакс и др.). При положи-

тельном острие положительные ионы оседают на барьер и растекаются по его поверхности тем равномернее, чем дальше от острия расположен барьер. Это приводит к более равномерному распределению напряженности в промежутке между барьером и плоскостью (рис. 1.12, *a*) и, следовательно, к значительному увеличению разрядного напряжения.

При отрицательной полярности стержня электроны, двигаясь от острия, попадают на барьер, теряют скорость и большинство из них вместе с атомами кислорода становятся отрицательными ионами. На барьере в этом случае появляется концентрированный отрицательный заряд, увеличивающий напряженность поля не только между положительным объемным зарядом у острия и барьером, но и во внешнем пространстве (рис. 1.12, *б*). Поэтому при отрицательной полярности острия увеличение разрядного напряжения в промежутке при наличии барьера будет незначительным. При расположении барьера в средней части промежутка разрядные напряжения при отрицательной и положительной полярностях близки.

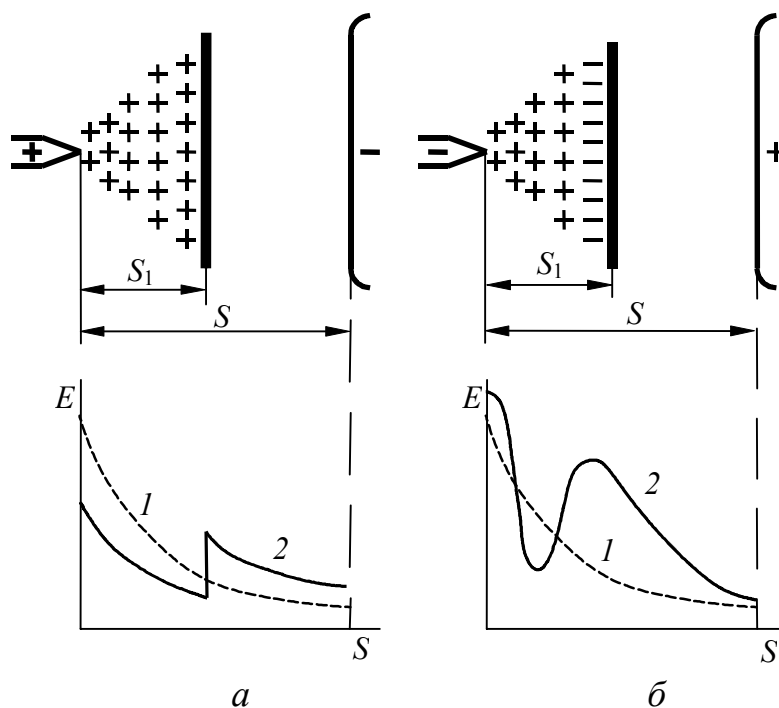


Рис. 1.12. Распределение напряженности поля в межэлектродном промежутке при наличии барьера:  
*a* – положительная полярность стержня; *б* – отрицательная полярность стержня; 1 – распределение напряженности поля без барьера; 2 – распределение напряженности поля с барьером

При расположении барьера в непосредственной близости от положительного острия роль его уменьшается вследствие резкой неравномерности распределения зарядов на барьере. Напряженность поля оказывается достаточной для того, чтобы ионизационные процессы проходили на другую сторону барьера. Барьер, расположенный в непосредственной близости от отрицательного острия, не способен задерживать быстрые электроны с острия, которые проходят сквозь барьер к плоскости.

Таким образом, барьеры в промежутке устанавливаются на таком оптимальном расстоянии от острия, при котором разрядные напряжения максимальны (25–30 % от длины промежутка между электродами), причем при положительной полярности острия разрядное напряжение может увеличиться в 2 раза по сравнению с промежутком такой же длины, но без барьера (рис. 1.13).

Барьеры широко используются в высоковольтных конструкциях, работающих как в воздухе, так и в масле (высоковольтные вводы, трансформаторы и др.). На переменном напряжении электрическая прочность на положительной полярности увеличивается и приближается к электрической прочности на отрицательной полярности.

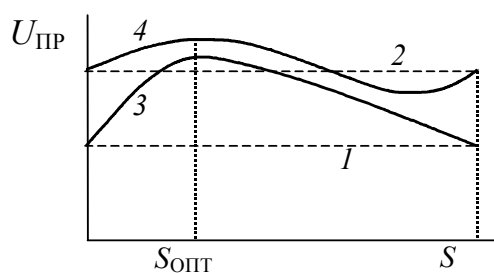


Рис. 1.13. Влияние барьера на пробивное напряжение газового промежутка при положительной (1, 3) и отрицательной (2, 4) полярностях напряжения: прямые 1 и 2 – пробивное напряжение промежутка без барьера; кривые 3 и 4 – пробивное напряжение промежутка с барьером

### 1.11. Влияние времени приложения напряжения на электрическую прочность газовой изоляции.

#### Вольт-секундная характеристика (ВСХ)

При кратковременных импульсах значение разрядного напряжения воздушных промежутков зависит от продолжительности воздействия. Если к промежутку приложено напряжение, достаточное для пробоя, то для развития и завершения разряда в промежутке необходимо определенное время  $t_p$ , называемое временем разряда (см. рис. 1.14).

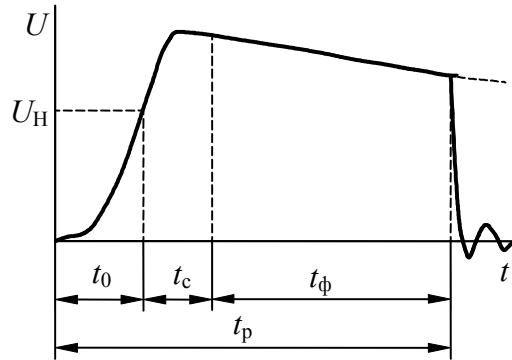


Рис. 1.14. Временная структура развития разряда на импульсном напряжении

Развитие самостоятельного разряда начинается с появления в промежутке эффективного начального электрона, что является случайным событием. Время ожидания эффективного электрона  $t_c$  подвержено разбросу и поэтому называется статистическим временем запаздывания разряда. Это первая составляющая времени разряда. Другой составляющей, имеющей также статистический характер, является время формирования разряда  $t_\phi$ , т. е. время от момента появления начального электрона до завершения пробоя промежутка. Время  $t_c + t_\phi = t_z$  называют временем запаздывания развития разряда. При достаточно большой длительности фронта импульса имеет значение также время  $t_0$ , представляющее собой время подъема напряжения до значения  $U_H$ . Таким образом, в общем случае время разряда определяется так:

$$t_p = t_0 + t_c + t_\phi. \quad (1.27)$$

Составляющие времени разряда  $t_c$  и  $t_\phi$  зависят от значения напряжения на промежутке. При увеличении напряжения повышается вероятность того, что появляющиеся в промежутке электроны станут эффективными и  $t_c$  уменьшится. Сокращается также и  $t_\phi$ , поскольку при большем напряжении возрастает интенсивность разрядных процессов и скорость продвижения канала разряда в промежутке. Поэтому чем выше разрядное напряжение, тем меньше время разряда.

Зависимость максимального напряжения разряда от времени действия импульса называется вольт-секундной характеристикой изоляции. Поскольку начало и скорость развития ионизационных процессов зависят от значения напряжения, вольт-секундные характеристики зависят от формы импульса. С целью унификации испытаний и возможности сопоставления изоляционных конструкций установлен стандартный грозовой импульс с длительностью фронта (возрастания напряжения)

$\tau_{\phi} = 1,2 \pm 0,4$  мкс и длительностью импульса  $\tau_{и} = 50 \pm 10$  мкс. Он обозначается так: 1,2/50 мкс (рис. 1.15).

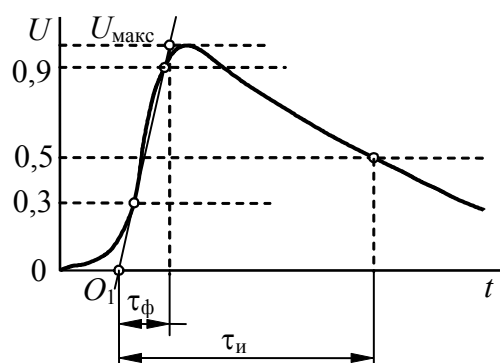


Рис. 1.15. Определение параметров импульса напряжения

Для экспериментального определения вольт-секундной характеристики к исследуемому промежутку прикладываются импульсы стандартной формы. При каждом значении максимального напряжения импульса производится серия опытов. В силу статистического разброса времени разряда вольт-секундная характеристика получается в виде области точек (рис. 1.16), для которой указываются средняя кривая и границы разброса времени разряда.

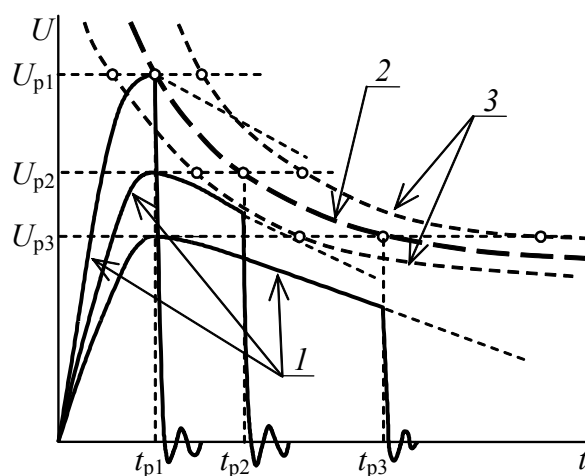


Рис. 1.16. Построение вольт-секундной характеристики изоляции по опытным данным (грозовые импульсы):

1 – импульсы напряжения; 2 – кривая средних значений пробивного напряжения; 3 – границы разброса пробивных напряжений

Вид вольт-секундной характеристики зависит от степени неоднородности электрического поля в промежутке. Для промежутков с одно-



родным или слабонеоднородным полем вольт-секундная характеристика слабо зависит от  $t_p$  (рис. 1.17, кривая 1), и только при значении времени разряда порядка 1 мкс и меньше разрядное напряжение увеличивается. Связано это с тем, что разряд в таких промежутках формируется за весьма малое время при напряжении, равном начальному значению, и отсутствует корона. Отмеченные свойства вольт-секундной характеристики позволяют использовать промежуток между шаровыми электродами, создающими практически однородное поле, если расстояние между электродами меньше их радиуса, в качестве универсального прибора для измерения максимальных значений напряжения.

Вольт-секундные характеристики промежутков с резконеоднородным полем (рис. 1.17, кривая 2) имеют достаточно большую крутизну, поскольку в таких промежутках время формирования разряда сильно зависит от значения приложенного напряжения. Для таких промежутков при грозовых импульсах характерны большие разрядные напряжения  $U_p$ , чем при переменном напряжении промышленной частоты 50 Гц. Отношение

$$K_{\text{ИМП}} = \frac{U_p}{U_{\sim}} \quad (1.28)$$

называется *коэффициентом импульса*.

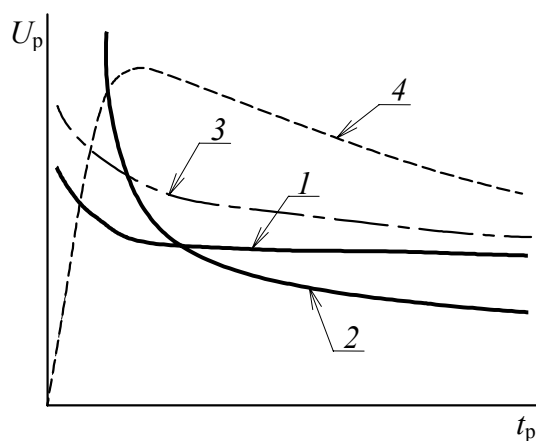


Рис. 1.17. ВСХ защитных разрядников и изоляции:  
 1 — ВСХ вентильного разрядника (однородное поле);  
 2 — ВСХ трубчатого разрядника (резконеоднородное поле);  
 3 — ВСХ защищаемого объекта; 4 — импульс напряжения

Промежутки с однородным и слабонеоднородным полями имеют коэффициент импульса  $K_{ИМП} = 1$  практически во всем диапазоне времен разряда.

Вольт-секундные характеристики широко используются для координации изоляции высоковольтного оборудования, т. е. для защиты от воздействия грозových и коммутационных перенапряжений. С этой целью параллельно защищаемому объекту включается воздушный разрядник (например, вентильный разрядник) с пологой ВСХ. Надежная защита будет обеспечиваться, если ВСХ разрядника (см. рис. 1.17, кривая 1) лежит ниже ВСХ защищаемого оборудования (кривая 3) во всем диапазоне времени воздействующего напряжения.

### 1.12. Коронный разряд

Коронный разряд — это самостоятельный разряд, при котором ударная ионизация электронами имеет место не на всей длине промежутка, а лишь в его части, у электродов. Коронный разряд может иметь лавинную и стримерную форму. Пробой коронирующего промежутка происходит при напряжении большем, чем начальное.

Корона представляет интерес в связи с потерями энергии при коронировании ЛЭП. Например, на линиях сверхвысокого напряжения потери энергии при коронировании проводов ЛЭП в плохую погоду составляют 100...200 кВт на километр линии и более. Кроме этого, продукты ионизации воздуха разрушительно действуют на изоляцию и металлическую арматуру. Коронный разряд также является источником акустического шума и высокочастотного электромагнитного излучения (спектр частот 0,154...100 МГц), которое создает помехи радио- и телеприему.

При коронном разряде происходит ионизация воздуха и у поверхности провода образуется объемный заряд того же знака, что и полярность напряжения на проводе. Под действием сил электрического поля ионы, составляющие объемный заряд, движутся от провода. Для их передвижения необходимы затраты энергии, которые и определяют в основном потери энергии на корону, поскольку затраты энергии на ионизацию воздуха значительно меньше.

На постоянном напряжении различают униполярную и биполярную корону. Если коронирует один провод — униполярная корона. При униполярной короне генерируемые короной заряды, имеющие тот же знак, что и коронирующий провод, под действием электрического поля устремляются к земле, где происходит их нейтрализация. При биполярной короне объемные заряды проводов различной полярности движутся на-

встречу друг другу. При встрече происходит рекомбинация ионов разных знаков. Часть ионов проникает в пространство вблизи противоположного провода, что приводит к усилению интенсивности коронирования. Это увеличивает потери на корону.

На переменном напряжении коронный разряд зажигается при достижении начального напряжения, равного напряжению зажигания короны  $U_H$  при времени  $t_1$  (см. рис. 1.18, *a*). Вокруг провода образуется зона ионизации, называемая чехлом короны (см. рис. 1.18, *в*). Из чехла короны положительные заряды (как на рис. 1.18, *в*) выносятся в окружающее пространство и образуют внешний объемный заряд (ОЗ). Процесс коронирования продолжается до тех пор, пока напряжение не достигнет  $U_{\max}$  при  $t_2$ .

Несмотря на повышение напряжения до  $U_{\max}$ , напряженность на проводе остается постоянной и равной  $E_H$  из-за влияния объемного заряда. Затем напряжение начинает снижаться. Синхронно снижается и напряженность на проводе, что приводит к погасанию короны. Но после погасания короны (после  $t_2$ ) в пространстве вокруг провода остается положительным внешний объемный заряд, который еще удаляется от провода (см. рис. 1.18, *в*).

Расстояние, на которое удаляется объемный заряд, зависит от напряжения на проводе и составляет  $\sim 40\text{--}100$  см. Разность потенциалов между проводом и ОЗ увеличивается по мере уменьшения напряженности на проводе до времени  $t_3$ . При  $t_4$  (см. рис. 1.18, *a, в*), когда напряжение достигает  $U_0$ , которое значительно меньше  $U_H$ , зажигается отрицательная корона. При этом отрицательно заряженные частицы начинают двигаться от провода во внешнюю область, а навстречу (к проводу) движутся положительно заряженные частицы из внешнего объемного заряда. Происходит рекомбинация заряженных частиц до полной компенсации положительного внешнего ОЗ. Затем накапливается отрицательный ОЗ во внешней области. Все это происходит за время от  $t_4$  до  $t_5$  (см. рис. 1.18, *a, в*). В момент времени  $t_5$  (начало уменьшения напряжения) отрицательная корона гаснет. В дальнейшем все эти циклы повторяются и зажигание короны на обеих полярностях происходит при  $U_0$ .

Между проводом и землей имеет место емкость  $C$ , которая заряжается и разряжается с частотой переменного тока. При этом между проводом и землей протекает емкостной ток  $i_C$  (см. рис. 1.18, *б*):

$$i_C = C \frac{du}{dt}. \quad (1.29)$$

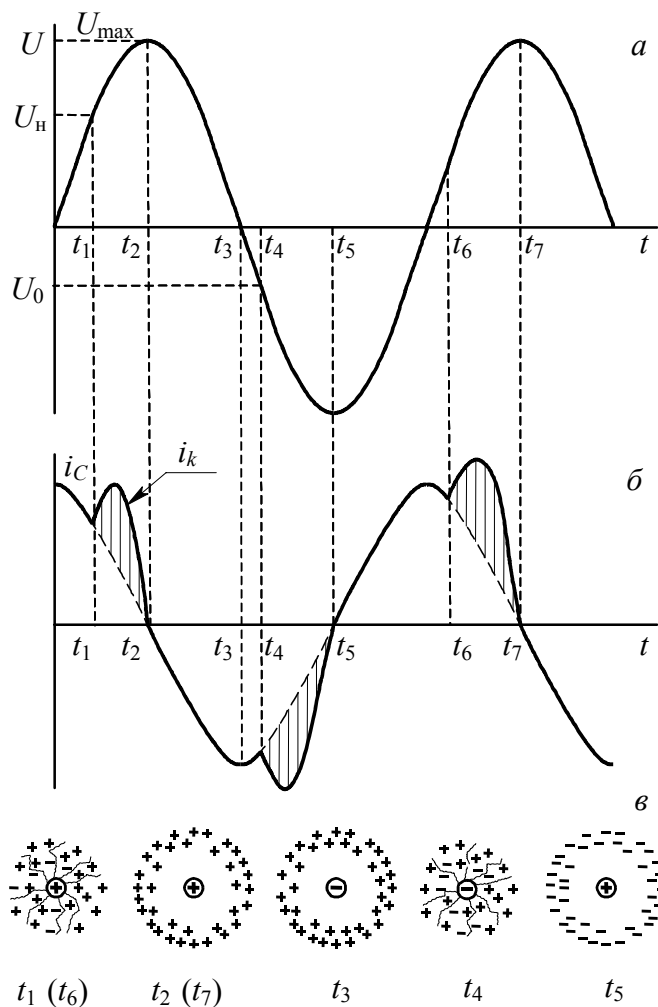


Рис. 1.18. Развитие короны при переменном напряжении

Возникновение коронного разряда в момент  $t_1$  приводит к появлению тока короны  $i_k$ , который накладывается на емкостный ток линии и искажает синусоиду тока (рис. 1.18, б). Длительность пиков тока короны равна длительности ее горения, т. е. от  $t_1$  до  $t_2$  (или  $t_4-t_5$ ,  $t_6-t_7$ ).

При переменном напряжении коронирование проводов более интенсивное, чем при постоянном напряжении, и при прочих равных условиях потери энергии на корону существенно больше.

На характеристики коронного разряда – начальное напряжение, потери энергии, радиопомехи, шум – значительное влияние оказывают погодные условия. Атмосферные осадки резко снижают начальное напряжение возникновения короны.

### 1.13. Потери энергии при коронировании

При проектировании ЛЭП пользуются расчетными зависимостями потерь энергии при коронировании.

Распространенной формулой для расчета потерь на корону на переменном напряжении является эмпирическая формула Пика для одиночного провода:

$$P = \frac{24,1}{\delta} (f + 25) \sqrt{\frac{r_0}{S}} (U_{\Phi} - U_{\text{к}})^2 \cdot 10^{-5}, \text{ кВт/км}\cdot\text{фаза}, \quad (1.30)$$

где  $\delta$  – относительная плотность воздуха;  $f$  – частота, Гц;  $r_0$  – радиус одиночного провода, см;  $S$  – расстояние между проводами, см;  $U_{\Phi}$  – действующее значение фазного напряжения, кВ;  $U_{\text{к}}$  – напряжение возникновения короны, кВ;

$$U_{\text{к}} = 21,2 \cdot \delta \cdot \ln \frac{S}{r_0} \cdot m_1 \cdot m_2, \text{ кВ}, \quad (1.31)$$

где  $m_1$  – коэффициент гладкости провода;  $m_2$  – коэффициент погоды.

Для идеально гладкого провода  $m_1 = 1$ , для реального витого провода  $m_1 = 0,85 \div 0,92$  (зависит от конфигурации провода). Обычно принимают  $m_1 \times m_2 = 0,8$  – при плохой погоде.

На линиях электропередачи сверхвысокого напряжения используют расщепленные провода в фазах. Для определения потерь при коронировании для расщепленных проводов используют формулу Майра

$$P_{\text{к}} = k \cdot n \cdot f \cdot r_0^2 \cdot E_{\text{э}} (E_{\text{э}} - E_{\text{к}}) \cdot \left( 2,31 \lg \frac{1350 E_{\text{э}}}{f \cdot r_0} - 1 \right) \cdot 10^{-5}, \quad (1.32)$$

где  $n$  – число проводов в фазе;  $f$  – частота, Гц;  $r_0$  – радиус одиночного провода, см;  $E_{\text{к}}$  – напряженность возникновения короны, кВ/см;  $E_{\text{э}}$  – эквивалентная напряженность, кВ/см;  $k$  – коэффициент погоды;

$$E_{\text{э}} = \frac{E_{\text{max}} + E_{\text{ср}}}{2}. \quad (1.33)$$

Средняя напряженность для расщепленного провода

$$E_{\text{ср}} = \frac{U_{\text{ср}}}{n \cdot r_0 \cdot \ln \frac{S}{r_{\text{ЭКВ}}}}.$$

Максимальная напряженность

$$E_{max} = k_y \cdot E_{cp},$$

где

$$k_y = 1 + (n - 1) \cdot \frac{r_{\text{ЭКВ}}}{r_p};$$

$r_{\text{ЭКВ}} = \sqrt[n]{n \cdot r_0 \cdot r_p^{n-1}}$  – эквивалентный радиус одиночного провода, имеющего ту же емкость, что и расщепленная фаза;  $r_p$  – радиус расщепления фазы.

Недостатком формулы Майра является то, что все многообразие погодных условий сводится к двум группам погоды: «хорошая» погода ( $k = 44$ ;  $E_k = 17$  кВ/см) и «плохая» погода ( $k = 31,5$ ;  $E_k = 11$  кВ/см). Для средней полосы европейской части России и Западной Сибири потери на корону для трехфазных ЛЭП сверхвысокого напряжения могут рассчитываться по формуле Л. Егоровой и Н. Тиходеева

$$P = 2,4 \cdot 10^{-6} \cdot U_k^2 \cdot \exp \left[ 8,7 \cdot \left( \frac{U_M}{U_k} - 0,53 \right) \right] 10^{-5}, \text{ кВт/км}, \quad (1.34)$$

где  $U_M$  – амплитудное значение фазового напряжения, кВ.

Для определения потерь на корону в течение года рассчитывают потери энергии для каждой группы погоды, а затем суммируют их с учетом продолжительности группы в течение года:

$$\sum P_k = \sum_{i=1}^4 P_{ki} \cdot \psi_i, \quad (1.35)$$

где  $\psi_i$  – относительная продолжительность группы погоды,  $P_{ki}$  – среднегодовая мощность потерь при  $i$ -й группе погоды.

Для оценочного подсчета среднегодовых потерь все погодные условия разбивают на 4 группы: 1) хорошая погода; 2) дождь (включая мокрый снег и морось); 3) сухой снег; 4) изморозь (включая гололед и иней). Наибольшие потери в единицу времени возникают при изморози. Усредненная продолжительность различных групп погоды для средней полосы европейской части России и Западной Сибири приведена в табл. 1.3.

Таблица 1.3

## Продолжительность групп погоды за год

Группа погоды	Продолжительность групп погоды за год (ч)	Продолжительность групп погоды за год (%)
Хорошая погода	7120	81,3
Сухой снег	800	9,1
Дождь	500	5,7
Изморозь	340	3,9
Сумма	8760	100

## 1.14. Разряд в воздухе вдоль поверхности изоляторов

Рассмотрим влияние твердого диэлектрика на возникновение и развитие разряда в воздухе вдоль поверхности изолятора. В конструкции (на рис. 1.19, *а*) силовые линии электрического поля параллельны поверхности диэлектрика и поле однородно. В конструкции (на рис. 1.19, *б*) поле неоднородно и тангенциальная составляющая напряженности поля на поверхности диэлектрика  $E_\tau$  преобладает над нормальной составляющей  $E_n$ . В конструкции (на рис. 1.19, *в*) поле также неоднородно, но преобладает нормальная составляющая. Первая конструкция сравнительно редко встречается в реальных условиях, но удобна при выявлении влияния характеристик диэлектрика на возникновение разряда, вторая и третья конструкции встречаются часто (опорные и проходные изоляторы).

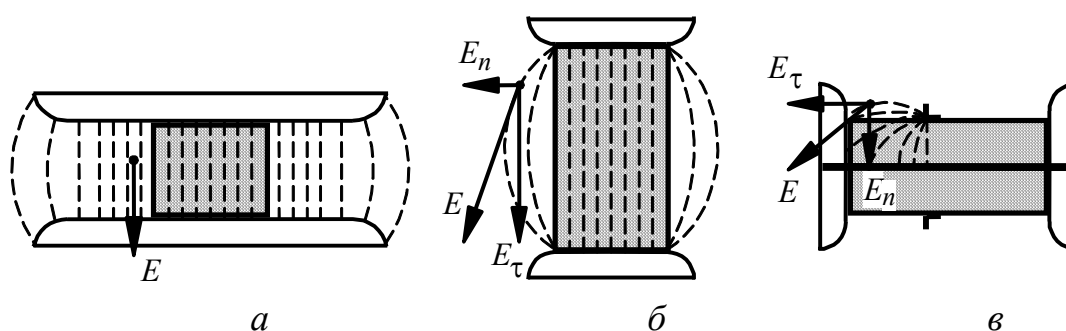


Рис. 1.19. Характерные конструкции воздушных промежутков с твердым диэлектриком

В изоляционной конструкции (см. рис. 17, *а*) электрическая прочность промежутка с диэлектриком меньше, чем прочность чисто воздушного промежутка. Это связано с адсорбцией влаги из окружающего

воздуха на поверхности диэлектрика, а также с микрозазорами между твердым диэлектриком и электродом. Поверхность всех тел во влажном воздухе покрыта тончайшей пленкой воды. Ионы, образующиеся в этой пленке под действием электрического поля, перемещаются к электродам. В результате этого поле вблизи электродов усиливается, а в середине промежутка – ослабляется. Усиление поля у электродов приводит к снижению электрической прочности промежутка. Это снижение тем больше, чем гигроскопичнее диэлектрик.

Например, стекло является более гигроскопичным материалом, чем глазурированный фарфор, поэтому напряжение перекрытия вдоль поверхности стекла ниже, чем вдоль фарфора.

Уменьшение напряжения перекрытия изолятора при наличии микрозазора между диэлектриком и электродом или микротрещины на поверхности диэлектрика связано с увеличением в них напряженности поля вследствие различия диэлектрических проницаемостей воздуха и твердого диэлектрика (диэлектрическая проницаемость твердого диэлектрика в 3–4 раза больше, чем воздуха). Увеличение напряженности поля к микрозазорам приводит к возникновению там ионизационных процессов, продукты которых (ионы и электроны), попадая в основной промежуток, создают местное усиление поля, приводящее к уменьшению напряжения перекрытия.

Для увеличения разрядного напряжения промежутка с твердым диэлектриком стремятся использовать малогигроскопичные диэлектрики или создать покрытия из малогигроскопичных материалов, защищающие диэлектрик от контакта с парами воды (например, глазуровка поверхности фарфора), а также обеспечить надежное, без микрозазоров, сопряжение тела изолятора с металлической арматурой, используя цементные заделки и эластичные проводящие прокладки.

В изоляционной конструкции (см. рис. 1.19, б) поле неоднородное, следовательно, как и в случае чисто воздушного промежутка, разрядное напряжение меньше, чем в однородном поле. Влияние гигроскопичности диэлектрика и микрозазоров здесь качественно такое же, как и в конструкции на рис. 1.19, а, но оно слабее выражено, т. к. электрическое поле и без того существенно неоднородно. При достаточно большой неоднородности поля в этой изоляционной конструкции, как и в чисто воздушном промежутке, возникает коронный разряд. Образующиеся при этом озон и окислы азота воздействуют на твердый диэлектрик. Наибольшую опасность коронный разряд представляет для полимерной изоляции, особенно если он имеет стримерную форму. Температура в канале стримера достаточно высока, и соприкосновение его с поверхно-



стью диэлектрика может приводить к термическому разложению диэлектрика и образованию обугленного следа с повышенной проводимостью. Длина этого следа (трека) со временем возрастает, что приводит к перекрытию изолятора с необратимой потерей им электрической прочности.

Все сказанное справедливо и для конструкции на рис. 1.19, в. Большая нормальная составляющая электрического поля способствует сближению канала стримера с поверхностью диэлектрика, что повышает вероятность повреждения диэлектрика. Электрическая прочность этой конструкции еще меньше, чем конструкция на рис. 1.19, б. Каналы стримеров, развивающихся вдоль поверхности диэлектрика, имеют значительно большую емкость по отношению к внутреннему (противоположному) электроду, чем в конструкции с преобладанием тангенциальной составляющей поля. Поэтому через стримерные каналы проходит сравнительно большой ток. При определенном значении напряжения ток возрастает настолько, что температура стримерных каналов становится достаточной для термической ионизации. Термически ионизированный канал разряда, развивающегося вдоль диэлектрика, на поверхности которого нормальная составляющая напряженности поля превышает тангенциальную составляющую, называют каналом скользящего разряда.

Проводимость канала скользящего разряда значительно больше проводимости канала стримера, поэтому падение напряжения в канале скользящего разряда меньше, а на непокрытой части промежутка – больше, чем в каналах стримера. Увеличение напряжения на непокрытой части промежутка приводит к удлинению канала скользящего разряда и полному перекрытию промежутка при меньшем значении напряжения между электродами.

Длина канала скользящего разряда зависит от его проводимости, а следовательно, от значения тока в нем. В свою очередь, ток зависит от напряжения между электродами, изменения напряжения и емкости канала стримера относительно противоположного электрода. Влияние этих параметров отражено в эмпирической формуле Теплера, согласно которой длина канала скользящего разряда

$$l_{\text{ск}} = \chi_1 \cdot C^2 \cdot U^5 \sqrt[4]{\frac{dU}{dt}}, \quad (1.36)$$

где  $\chi_1$  – коэффициент, определяемый опытным путем;

$C$  – удельная поверхностная емкость (емкость поверхности диэлектрика, по которой развивается разряд относительно противоположного электрода);

$U$  – приложенное напряжение.

Из формулы (1.36), при подстановке вместо  $l_{\text{ск}}$  расстояния между электродами по поверхности диэлектрика  $L$ , можно определить значение напряжения  $U_p$ , необходимого для перекрытия изолятора. Если же принять  $C = \frac{\varepsilon \cdot \varepsilon_0 \cdot S}{d}$ , где  $d$  – толщина диэлектрика, а площадь  $S$  принята равной  $1 \text{ см}^2$ , и считать значение  $\frac{dU}{dt}$  постоянным, что в первом приближении соответствует постоянству частоты приложенного напряжения, из формулы (1.36) получим выражение для нахождения разрядного напряжения

$$U_p = \chi \cdot L^{0,2} \left( \frac{d}{\varepsilon \cdot \varepsilon_0} \right)^{0,4}, \quad (1.37)$$

которое называется *формула Теплера*.

Из формулы Теплера следует, что рост длины изолятора дает относительно малое повышение разрядного напряжения. Поэтому для увеличения разрядных напряжений проходных изоляторов уменьшают удельную поверхностную емкость путем увеличения диаметра изолятора у фланца, с которого можно ожидать развития разряда. Используется также нанесение у фланца полупроводящего покрытия, что способствует выравниванию распределения напряжения по поверхности изолятора и, следовательно, приводит к увеличению разрядных напряжений.

При постоянном напряжении удельная поверхностная емкость практически не влияет на развитие разряда и значение разрядного напряжения оказывается близким к разрядному напряжению чисто воздушного промежутка.

### ***Разряд вдоль проводящей и загрязненной поверхности изолятора***

В условиях эксплуатации поверхности изоляторов всегда загрязняются. Как правило, сухие загрязнения, имеющие высокое сопротивление и не влияющие на распределение напряжения по поверхности изолятора, не снижают заметно его разрядного напряжения. Увлажнение слоя загрязнения морозящим дождем или росой приводит к уменьшению сопротивления слоя загрязнения, изменению распределения напряжения по поверхности изолятора и в результате – к снижению его разрядного напряжения.

Механизмы перекрытия изолятора под дождем и при загрязненной и увлажненной поверхности сходны. Рассмотрим развитие разряда в случае, когда поверхность изолятора загрязнена и увлажнена.

Под действием приложенного к изолятору напряжения по увлажненному слою загрязнения проходит ток утечки, нагревающий его. Так как загрязнение распределено по поверхности изолятора неравномерно и плотность тока утечки неодинакова на отдельных участках изолятора из-за сложной конфигурации его поверхности, то нагревание слоя загрязнения происходит также неравномерно. На тех участках изолятора, где плотность тока наибольшая, происходит интенсивное испарение воды и образуются подсушенные участки с повышенным сопротивлением. Распределение напряжения по поверхности изолятора меняется. Почти все напряжение, воздействующее на изоляцию, оказывается приложенным к подсушенным участкам. В результате этого подсушенные участки перекрываются искровыми каналами, называемыми частичными перемежающимися дугами. Сопротивление искрового канала меньше сопротивления подсушенного участка поверхности изолятора, поэтому ток утечки возрастает. Возрастание тока утечки приводит к дальнейшему подсушиванию слоя загрязнения, а следовательно и к увеличению его сопротивления.

Интенсивное подсушивание поверхности изолятора у концов дуг приводит к их удлинению. Подсушивание всей поверхности ведет к снижению тока утечки, а увеличение длины частичных дуг – к его росту. Если результатом этого будет уменьшение тока утечки, то дуги погаснут, если же ток утечки будет расти, то частичные дуги будут удлиняться и перекроют весь изолятор. Так как параметры частичной дуги и количество дуг, одновременно существующих на поверхности изолятора, случайны, то и перекрытие также является случайным событием, характеризующимся определенной вероятностью. Вероятность перекрытия изолятора повышается с увеличением воздействующего напряжения, т. к. при этом возрастает ток утечки, что благоприятствует удлинению частичных дуг до полного перекрытия изолятора.

Из приведенной картины развития разряда следует, что разрядные напряжения изоляторов будут тем выше, чем меньше ток утечки:

$$I_y = \frac{U}{R_y}, \quad (1.38)$$

где  $I_y$  – ток утечки по изолятору;

$R_y$  – сопротивление утечки по поверхности изолятора.

Если слой загрязнения имеет толщину  $\Delta$  с удельным объемным сопротивлением  $\rho$ , то для цилиндрического гладкого изолятора диаметром  $D$

$$R_{\text{У}} = \frac{\rho \cdot L_{\text{У}}}{\pi \cdot \Delta \cdot D}, \quad (1.39)$$

где  $L_{\text{У}}$  – длина пути утечки.

Из формул (1.38) и (1.39) следует, что

$$I_{\text{У}} = \frac{U \cdot \pi \cdot \Delta \cdot D}{\rho \cdot L_{\text{У}}}.$$

Следовательно, разрядное напряжение изолятора будет возрастать с увеличением длины пути утечки и уменьшением диаметра изолятора:

$$U_{\text{вл.р}} = \frac{I_{\text{У}} \cdot \rho \cdot L_{\text{У}}}{\pi \cdot \Delta \cdot D}.$$

Так как процессы подсушки поверхности изолятора происходят относительно медленно, то при кратковременных перенапряжениях они не успевают развиться и напряжение перекрытия бывает выше, чем при длительном воздействии напряжения.

Влагоразрядное напряжение изолятора зависит от характеристик слоя загрязнения, его количества и состава, а также от интенсивности и вида увлажнения. Большое разнообразие видов загрязнения, встречающихся в условиях эксплуатации, не позволяет выбрать единственное “стандартное” загрязнение, которое можно было бы наносить на поверхность изоляторов при определении влагоразрядных напряжений. Наиболее правильно разрядные напряжения в реальных условиях загрязнения и увлажнения могут быть определены из опыта эксплуатации.

### 1.15. Пробой жидких диэлектриков

Жидкие диэлектрики, обладая значительно более высокой электрической прочностью (по сравнению с газами), нашли очень широкое применение в качестве высоковольтной изоляции в разнообразных устройствах: трансформаторах, кабелях, передающих линиях, конденсаторах, выключателях, разрядниках и т. д.

Жидкие диэлектрики можно классифицировать по их природе на следующие группы:

- 1) углеводороды минеральные – продукты перегонки нефти и каменного угля (трансформаторное, конденсаторное и др. масла);
- 2) углеводороды растительные (касторовое, льняное и др. масла);

3) хлорированные углеводороды ароматического ряда (хлордифенил, совтол);

4) кремнийорганические соединения.

Кроме этого, жидкие диэлектрики могут быть полярными и неполярными. В связи с этим у них существенно изменяются свойства, которые приведены в табл. 1.4.

Таблица 1.4

*Свойства диэлектриков*

Вид диэлектрика	$\rho$ , Ом·см	$\epsilon$	$\text{tg}\delta$
Неполярные	$\geq 10^{18}$	1,8–2,5	$\approx 0,001$
Слабополярные	$\approx 10^{11}-10^{12}$	$> 2,5$	$\approx 0,01$
Сильнополярные	$\approx 10^7-10^8$	$> 5$	$\approx 0,1$

В промышленности имеют дело с технически чистыми жидкими диэлектриками, у которых влияние посторонних примесей ограничено некоторой минимальной концентрацией. В этой связи в теориях пробоя технически чистых жидкостей рассматривают влияние посторонних примесей, неизбежно появляющихся при эксплуатации. Важнейшие посторонние примеси в жидких диэлектриках:

- а) вода;
- б) газы;
- в) волокна целлюлозы;
- г) углерод;
- д) продукты разложения используемого жидкого диэлектрика.

По сравнению с воздухом (газом), пробивные напряжения масла имеют очень большой разброс. Отклонение от среднего составляет 50 % и более, а среднеквадратичное отклонение – 10...15 %.

Определение электрической прочности масла  $U_{\text{ПР}}$  по ГОСТ 6581-75 осуществляется в стандартном пробойнике на переменном напряжении.

На пробой жидких диэлектриков существенное влияние оказывает множество факторов, которые могут как понижать пробивное напряжение (загрязнения, увлажнение и др.), так и увеличивать его (очистка, давление, барьеры и т. д.). Основные факторы, изменяющие  $U_{\text{ПР}}$ :

1) загрязнение и увлажнение (увеличение загрязненности масла снижает  $U_{\text{ПР}}$ , ничтожное количество влаги ( $< 0,03$  %) резко снижает  $U_{\text{ПР}}$ );

2) вязкость (уменьшение вязкости уменьшает  $U_{\text{ПР}}$ );

3) температура (с увеличением температуры  $U_{\text{ПР}}$  уменьшается; на импульсном напряжении это влияние незначительное; для технически чистого масла зависимость  $U_{\text{ПР}} = f(T^{\circ}\text{C})$  носит сложный характер);

4) давление (для технически чистого масла увеличение давления приводит к увеличению  $U_{\text{ПР}}$ , т. к. увеличивается давление в газовых пузырьках);

5) наличие барьеров (барьеры могут существенно повысить  $U_{\text{ПР}}$ ), особенно в резконеоднородном поле;

6) время действия напряжения (с увеличением времени воздействия напряжения  $U_{\text{ПР}}$  уменьшается; чем чище диэлектрик, тем меньше это влияние; на импульсном напряжении коэффициент импульса в несколько раз больше, чем для газовых диэлектриков);

7) форма, площадь электродов и расстояние между ними (форма электродов создает поля разной степени неоднородности при  $S = \text{const}$ ; чем больше коэффициент неоднородности, тем ниже  $U_{\text{ПР}}$ ; с увеличением площади электродов  $U_{\text{ПР}}$  уменьшается; увеличение расстояния увеличивает  $U_{\text{ПР}}$ );

8) полярность электродов при несимметричной их форме (при отрицательной полярности пробивные напряжения больше, чем при положительной; этот эффект тем больше, чем более полярен диэлектрик).

Пробой жидких диэлектриков – явление сложное, что объясняется сложным составом жидких диэлектриков и многими факторами, влияющими на развитие пробоя (загрязнение, форма, размеры и материал электродов, температура, давление и др.) Для хорошо очищенных жидкостей величина электрической прочности достигает 1000 кВ/см.

В приложении 1, табл. П1.2, даны электрофизические характеристики некоторых наиболее широко применяемых в энергетике технически чистых жидких диэлектриков при нормальных условиях окружающей среды.

### ***1.15.1. Влияние влаги и микропримесей***

Влага в масле может находиться в трех состояниях: в молекулярно-растворенном виде, в виде эмульсии (мелкие шарики воды размером 2...10 мкм) и в виде водяного отстоя на дне бака. Растворимость воды в жидких диэлектриках зависит от температуры. Например, в минеральном масле при 20 °С может растворяться  $\sim 40 \cdot 10^{-6}$  воды по объему, а при 80 °С  $\sim 400 \cdot 10^{-6}$ .

Наличие влаги в обоих состояниях сказывается на электрической прочности масла, особенно в присутствии волокон, причем наиболее сильно влияет эмульгированная влага. Вследствие большой диэлектри-

ческой проницаемости (для воды  $\varepsilon = 80$ , для волокон целлюлозы  $\varepsilon = 6,4$ ) частички влаги и волокна втягиваются в область наибольшей напряженности электрического поля, поляризуются и вытягиваются вдоль силовых линий поля. Это приводит к образованию «мостиков», которые увеличивают локальную плотность тока, к нагреву, сильному увеличению местной напряженности поля в местах разрыва мостиков, вследствие чего начинаются местные ионизационные процессы и может произойти пробой всего межэлектродного промежутка.

Зависимость пробивной напряженности трансформаторного масла от содержания влаги  $C_{H_2O}$  (рис. 1.20) (миллионные доли влаги в единице объема масла) показывает, что наличие 40–50 миллионных долей влаги уменьшает электрическую прочность масла примерно в 10 раз.

Снижение электрической прочности в области малых концентраций вызвано влиянием растворенной влаги, а в области больших концентраций – эмульгированной влаги.

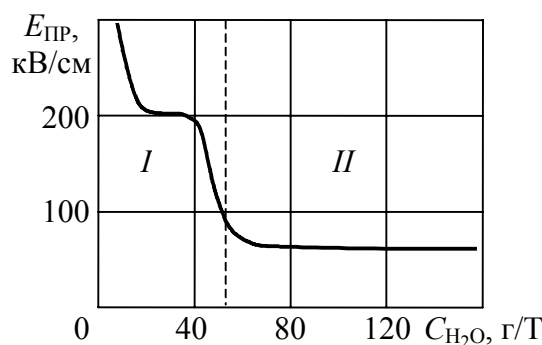


Рис. 1.20. Зависимость электрической прочности трансформаторного масла от содержания влаги,  $C_{H_2O}$  (грамм/тонна):

*I* – зона растворимости влаги, *II* – эмульгированная влага

Наличие влаги и волокон слабо сказывается на прочности жидких диэлектриков при коротких импульсах напряжения (единицы-десятки микросекунд), поскольку частицы примесей не успевают переместиться на значительное расстояние и повлиять на развитие разряда в жидкости.

Общее количество воды, которое может находиться в масле в молекулярно-растворенном и эмульсионном виде, ограничено. При содержании воды более 0,02 % влага выпадает в виде отстоя на дно. Хотя сам отстой и не влияет на электрическую прочность, его появление свидетельствует о существенном ухудшении изоляционных свойств масел.

Особенно резкое уменьшение разрядных напряжений происходит при наличии в масле гигроскопических загрязнений в виде волокон бу-

маги, картона, пряжи, значительно облегчающих образование проводящих мостиков. Эти загрязнения проникают в масло в процессе эксплуатации из элементов твердой изоляции, находящихся в масле.

### 1.15.2. Влияние давления

Пробивное напряжение как технических, так и очищенных жидких диэлектриков при промышленной частоте 50 Гц сильно зависит от давления. Это связано с наличием и образованием в жидкости при высоком напряжении пузырьков газа, являющихся очагами развития пробоя. А электрическая прочность газа сильно зависит от давления (закон Пашена).

На рис. 1.21 представлены зависимости пробивного напряжения трансформаторного масла от давления ниже атмосферного. При пониженных давлениях из масла начинают выделяться растворенные в нем газы и его прочность резко падает (рис. 1.21, кривая 1).

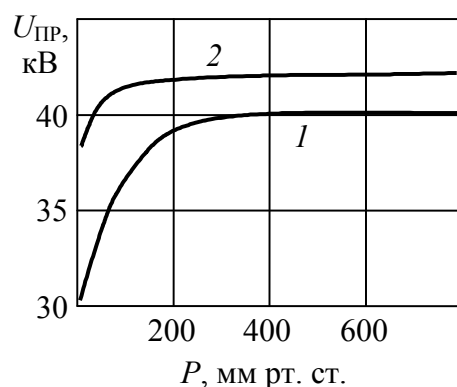


Рис. 1.21. Зависимость пробивного напряжения трансформаторного масла от давления:  
1 – недегазированное масло; 2 – дегазированное масло

Видно, что зависимость пробивного напряжения от давления заметно увеличивается с повышением степени очистки масла (рис. 1.21, кривая 2), что указывает на большое влияние газообразных примесей. При давлениях выше атмосферного (см. рис. 1.22) электрическая прочность масла увеличивается, что также свидетельствует о наличии газа в масле и его влиянии на электрическую прочность масла.



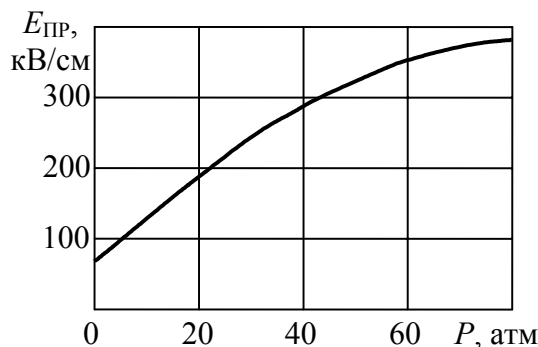


Рис. 1.22. Зависимость пробивного напряжения парафинового масла от давления (50 Гц)

При импульсных воздействиях давление меньше сказывается на электрической прочности жидких диэлектриков.

### 1.15.3. Влияние температуры

Электрическая прочность жидких диэлектриков в сильной степени зависит от их чистоты. Для чистых сухих жидкостей значительное влияние температуры наблюдается в области интенсивного испарения и кипения (рис. 1.23, кривая 1).

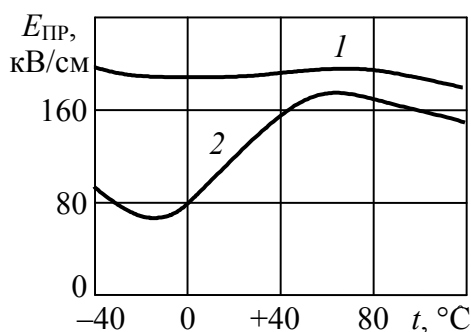


Рис. 1.23. Зависимость электрической прочности трансформаторного масла от температуры:  
1 – сухое масло; 2 – техническое масло с примесью влаги

Для технически чистых жидкостей с примесью влаги зависимость электрической прочности от температуры достаточно сложная. Из рис. 1.23 (кривая 2) видно, что имеет место минимум и максимум электрической прочности. Снижение температуры от точки максимума приводит к уменьшению  $E_{пр}$  до минимума, что связано с переходом растворенной влаги в эмульгированное состояние. Дальнейшее понижение температуры (меньше  $0\text{ }^{\circ}\text{C}$ ) вызывает замерзание капелек воды и, как следствие, повышение  $E_{пр}$ . У льда диэлектрическая постоянная  $\epsilon_{л}$  при-

мерно равна диэлектрической постоянной масла  $\epsilon_M$  ( $\epsilon_L \approx \epsilon_M$ ), что уменьшает влияние влаги на электрическую прочность масла.

Уменьшение электрической прочности для сухого и технического масел при температуре выше  $+80^\circ\text{C}$  (см. рис. 1.23) обусловлено интенсивным испарением и кипением жидкости.

#### 1.15.4. Влияние времени воздействия напряжения

Электрическая прочность жидких диэлектриков существенно зависит от длительности приложения напряжения  $\tau$ . Чем больше примесей в жидкости (особенно влаги и волокон), тем сильнее эта зависимость (рис. 1.24).

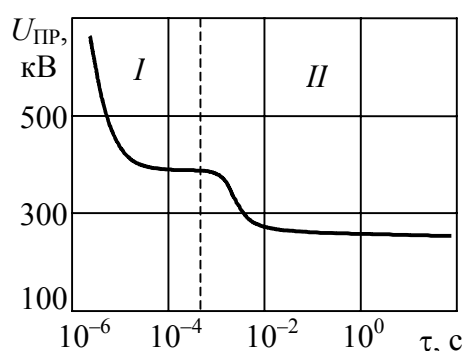


Рис. 1.24. Зависимость пробивного напряжения от времени воздействия для трансформаторного масла. Электроды острие–плоскость; расстояние между электродами 20 см; положительная полярность напряжения

Экспериментальные результаты по пробоем жидких диэлектриков показывают наличие, как минимум, двух областей, связанных с временем воздействия напряжения (рис. 1.24), появление которых объясняется различными механизмами пробоя. При воздействии импульсов напряжения с длительностью  $\tau < 10^{-4}$  с (рис. 1.24, область I) влияние примесей значительно ослаблено, т. е. они не успевают переместиться на заметные расстояния. Начальная стадия разряда в жидкости возникает при напряженностях 100 кВ/см. В этом случае начинают проявляться процессы электронной эмиссии. Возможны процессы авто- и термоэлектронной эмиссии с катода, а также процессы автоионизации жидкости у анода. Все перечисленные явления могут участвовать в иницировании разряда.

Образование газовых пузырьков у электрода может иметь место как за счет разложения углеводородов жидкого диэлектрика, так и за счет вскипания жидкости под воздействием выделенной энергии в локальных зонах электрода (тепловая теория пробоя). В газовых пузырь-

ках развивается ударная ионизация, образуется кистевой стримерный канал, который развивается к противоположному электроду.

Резкое увеличение электрической прочности при  $\tau < 10^{-5}$  с связано с запаздыванием развития разряда, когда время воздействия напряжения становится соизмеримо с временем формирования разряда. Увеличение времени воздействия напряжения  $\tau > 10^{-3}$  с приводит к быстрому снижению  $U_{\text{ПР}}$  вследствие влияния влаги и волокон, а также образования газовых пузырьков. При дальнейшем увеличении времени воздействия напряжения решающее влияние на снижение  $U_{\text{ПР}}$  начинают оказывать тепловые процессы.

При длительном воздействии напряжения (см. рис. 1.24, область II) присутствие влаги, газа, загрязнений в жидком диэлектрике сильно снижает его электрическую прочность, причем наиболее опасным является эмульгированное стояние влаги. Пробой наступает вследствие образования цепочек из мелких поляризованных частиц включений, которые вытягиваются вдоль силовых линий. Эти цепочки образуют проводящий канал, по которому протекает ток, разогревающий воду и прилегающую к каналу жидкость до кипения. Пробой жидкости происходит по образовавшемуся газовому каналу.

#### ***1.15.5. Влияние геометрии электродов, расстояния между ними материала и полярности на пробивное напряжение***

Геометрическая форма электродов создает поля разной степени неоднородности, и чем больше коэффициент неоднородности, тем ниже пробивное напряжение. Даже незначительное увеличение радиуса кривизны электродов в резконеоднородных полях дает более существенное увеличение  $U_{\text{ПР}}$  по сравнению с воздухом. Увеличение расстояния между электродами  $S$  приводит к увеличению пробивного напряжения (см. рис. 1.25).

На величину пробивного напряжения при неизменном  $S$  оказывает влияние площадь электродов и объем жидкости между электродами: увеличение площади электродов и объема жидкости вызывает снижение  $U_{\text{ПР}}$ . Состояние поверхности электродов также оказывает влияние на электрическую прочность  $E_{\text{ПР}}$  жидких диэлектриков. Загрязнение, окисление и плохая полировка поверхности электродов снижают  $E_{\text{ПР}}$ . По мере увеличения расстояния между электродами влияние материала электродов уменьшается и при расстоянии несколько миллиметров практически прекращается. Влияние материала электродов на  $E_{\text{ПР}}$  жидких диэлектриков осуществляется через эмиссию электронов с катода.

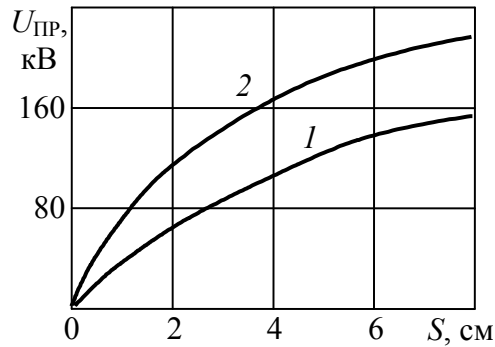


Рис. 1.25. Зависимость пробивного напряжения от расстояния между электродами и полярности для трансформаторного масла (электроды острие–плоскость; напряжение постоянное):  
 1 – положительная полярность острия  
 2 – отрицательная полярность острия

Как следует из рис. 1.25, пробивное напряжение зависит от полярности *электрода-острия* при несимметричной системе электродов. Наиболее ярко эта зависимость проявляется для полярных жидкостей. Например, для воды  $U_{пр}$  при отрицательной полярности острия увеличивается в 2,0–2,5 раза по сравнению с положительной полярностью.

#### 1.15.6. Барьерный эффект

Барьеры из твердого изоляционного материала, устанавливаемые в масле между электродами, весьма широко применяются для повышения электрической прочности масляной изоляции.

При наличии барьеров электрическая прочность разрядного промежутка значительно возрастает. Это обуславливается двумя факторами. Барьер непроницаем для ионов жидкости. Поэтому ионы, двигаясь от одного электрода к другому, оседают на барьере, «растекаются» по его поверхности и заряжают ее. Благодаря этому электрическое поле в промежутке становится более равномерным, что приводит к увеличению разрядного напряжения. Кроме этого, барьер затрудняет образование сплошных проводящих мостиков из волокнистых веществ, находящихся в масле. Действие барьеров более эффективно в неравномерных полях. При кратковременных импульсных воздействиях напряжения барьеры менее эффективны, чем на постоянном и переменном напряжениях.

На рис. 1.26 представлено относительное изменение пробивного напряжения  $U_6/U_{пр}$  ( $U_{пр}$  – пробивное напряжение чисто масляного промежутка, а  $U_6$  – пробивное напряжение того же промежутка с барьером) в зависимости от положения барьера  $S_6/S$  ( $S$  – расстояние между элект-

тромами, оно постоянно, а  $S_6$  – расстояние от острия до барьера) в масляном промежутке, образованном электродами *острие–плоскость* при воздействии переменного напряжения с частотой 50 Гц.

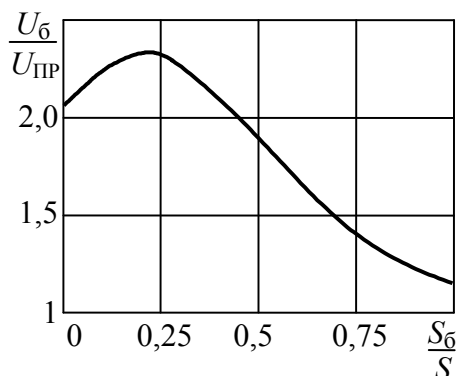


Рис. 1.26. Влияние барьера на пробивное напряжение масляного промежутка: электроды *острие–плоскость*; напряжение 50 Гц,  $S = 75$  мм

Барьер – плоский электрокартон толщиной 5 мм. Расстояние до барьера измеряется от острия. В данной системе координат пробивное напряжение масляного промежутка без барьера равно 1. Наличие барьера приводит к увеличению пробивного напряжения. Максимальный эффект соответствует расстоянию до барьера  $S_6 \approx 0,25 S$ , что хорошо коррелирует с аналогичным эффектом для газа.

Маслобарьерная изоляция широко применяется в высоковольтной технике при изготовлении трансформаторов, вводов, реакторов и т. п.

### 1.16. Пробой твердой изоляции

Электрическая прочность твердой изоляции выше, чем газообразной и жидкой: с пределами  $U_{пр\ тв} > U_{пр\ ж} > U_{пр\ г}$ .

Электрическая прочность твердой изоляции зависит:

- 1) от формы электрического поля;
- 2) вида напряжения и полярности;
- 3) времени воздействия напряжения;
- 4) однородности диэлектрика;
- 5) электрофизических характеристик (полярный-неполярный,  $tg\delta$ ,  $\epsilon$ ,  $\gamma$  и др.);
- 6) температуры.

Различают три вида пробоя твердого диэлектрика:

- 1) электрический –  $E \sim 102\text{--}103$  кВ/мм;

- 2) тепловой –  $E \sim 10\text{--}102$  кВ/мм;
- 3) старение –  $E \sim 10$  кВ/мм и менее.

Твердая изоляция включает в себя все виды твердых диэлектриков – от пленок до толстой монолитной.

В табл. 1.5 приведены некоторые электрические характеристики твердой изоляции, которые могут быть востребованы в процессе ее эксплуатации.

В приложении 1, табл. П1.3, приведены электрофизические характеристики некоторых твердых диэлектриков, имеющих широкое применение в энергетике, при нормальных условиях окружающей среды. Электрическая прочность ( $E_{\text{пр}}$ ) определялась на переменном напряжении при скорости подъема напряжения  $1 \dots 2$  кВ/с.

Таблица 1.5

### Характеристики изоляции

Электрические	Механические	Тепловые	Химические	Прочие
$U_{\text{пр}}$ ; $U_{\text{пер}}$ ; $U_{\text{раб}}$ ; $U_{\text{сухо разр}}$ ; $\rho_V, \rho_S$ ; $\text{tg } \delta$ ; $t = f(E, f)$	$\sigma_{\text{раст}}$ ; $\sigma_{\text{сж}}$ ; $\sigma_{\text{изг}}$ ; твердость; гибкость; эластичность	$T_{\text{кип}}$ ; $T_{\text{плавл}}$ ; $T_{\text{заст}}$ ; теплопроводность; теплоемкость; тепловое расширение	стабильность; растворимость; действие на другие диэлектрики	удельный вес; абсорбция влаги; действие облучения; микроорганизмы и др.

Наиболее сильное влияние на электрическую прочность твердой изоляции оказывают время приложения напряжения, температура, толщина. Зависимость пробивного напряжения от времени приложения напряжения называется вольт-временной характеристикой. Она приведена на рис. 1.27.

На кривой выделяют четыре области. Области I и II соответствуют электрическому пробую. Время приложения напряжения  $t < 0,1$  с. Резкое возрастание пробивного напряжения в области I обусловлено запаздыванием развития разряда относительно времени приложения напряжения. Область III характеризуется резким спадом пробивного напряжения, что говорит о преобладающей роли тепловых процессов. Область IV – медленное снижение пробивного напряжения с увеличением времени воздействия; связано с медленными процессами старения, деградации твердой изоляции.

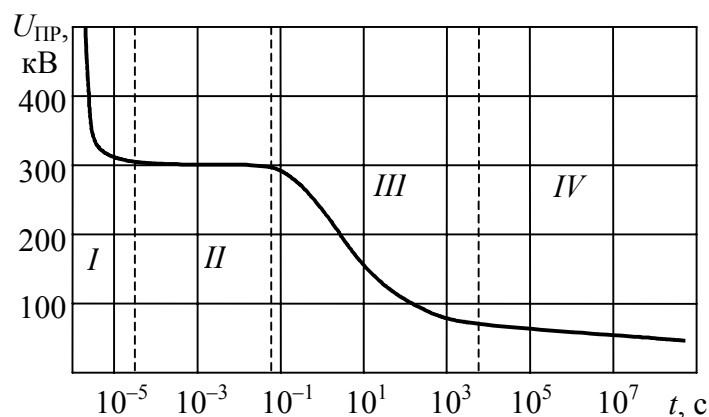


Рис. 1.27. Вольт-временная характеристика твердой изоляции:  
 I – электрический пробой, запаздывание развития канала разряда;  
 II – электрический пробой,  $t < 0,1$  с, не зависит от температуры;  
 III – тепловой пробой,  $t > 0,1$  с, резкое снижение  $U_{пр}$  во времени;  
 IV – старение,  $U_{пр}$  мало изменяется, а время до пробоя возрастает значительно

Электрическая прочность  $E_{пр}$  твердой изоляции возрастает с уменьшением ее толщины и особенно быстро — в области микронных толщин. Этот эффект используют в изоляции конденсаторов, кабелей, вводов и др. Влияние температуры наглядно иллюстрируется рис. 1.28, где приведена зависимость электрической прочности фарфора от температуры. Видно, что до температуры  $\sim +75$  °С пробивная напряженность фарфора  $E_{пр}$  практически не изменяется (область А). Дальнейшее увеличение температуры приводит к резкому уменьшению  $E_{пр}$  (область Б).

Развитие теплового пробоя в твердом диэлектрике в общих чертах может быть представлено в виде следующей последовательности:

$$U_{д} \rightarrow I_{д} \rightarrow T_{д} \uparrow \rightarrow \gamma \uparrow \text{ и } \text{tg } \delta \uparrow \rightarrow I_{д} \uparrow \rightarrow T_{д} \uparrow \text{ и т. д.,}$$

где  $U_{д}$  – напряжение, приложенное к изоляции;

$I_{д}$  – ток, текущий через изоляцию;

$T_{д}$  – температура изоляции;

$\gamma$  – проводимость изоляции;

$\text{tg } \delta$  – диэлектрические потери в изоляции.

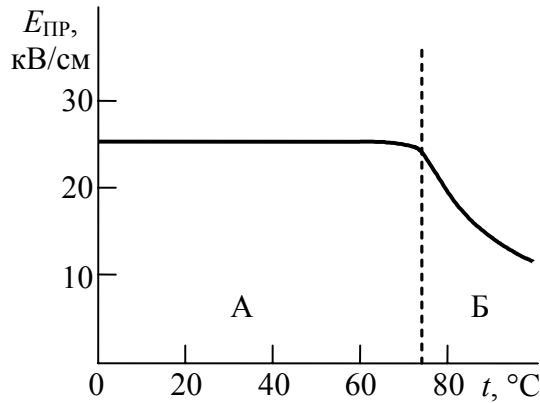


Рис. 1.28. Зависимость пробивного напряжения от температуры для фарфора (напряжение 50 Гц)

Суть теплового пробоя изоляции можно представить в виде рис. 1.29, где  $Q_1$  – тепло, выделенное в изоляции за счет джоулевых и диэлектрических потерь,  $Q_2$  – тепло, отводимое от изоляции в окружающую среду.

Выделенное тепло определяется как

$$Q_1 = \omega C \operatorname{tg} \delta U^2, \quad (1.40)$$

а отводимое тепло — как

$$Q_2 = k S (T - T_0), \quad (1.41)$$

где  $\omega$  – угловая частота;

$C$  – емкость изделия;

$\operatorname{tg} \delta$  – диэлектрические потери в изоляции;

$k$  – коэффициент теплопередачи;

$S$  – площадь поверхности изоляции;

$T_0$  – температура окружающей среды;

$T$  – температура внутри диэлектрика.

Изменение приложенного напряжения к изоляции приводит к изменению потерь в ней. На рис. 1.29  $Q_1(U_1)$ ,  $Q_1(U_2)$ ,  $Q_1(U_3)$  – тепло, выделенное при  $U_1 < U_2 < U_3$ , а  $Q_2$  – тепло, отведенное от изоляции.



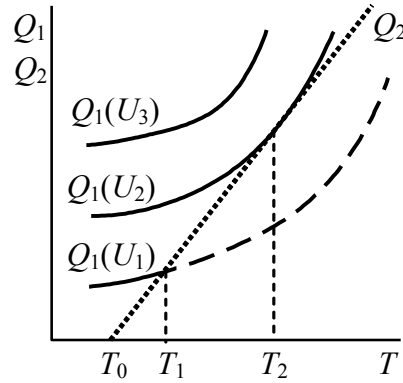


Рис. 1.29. Изменение выделенного  $Q_1$  и отводимого  $Q_2$  тепла в изоляции при разных  $U$

Для  $U_1$  при  $T_1 + \Delta T - Q_2 > Q_1$  – нет нагрева.

Для  $U_2$  при  $T_2 + \Delta T - Q_2 < Q_1$  – тепловой пробой.

Для  $U_3$  – всегда тепловой пробой.

$T_2$  – точка теплового равновесия. Рабочая температура  $T_{\text{раб}} < T_2$ .

### Частичные разряды

Под действием высокой напряженности электрического поля в изоляции в местах с пониженной электрической прочностью возникают частичные разряды (ЧР), которые представляют собой пробой газовых включений, локальные пробои малых объемов твердого диэлектрика. Условия возникновения ЧР определяются конфигурацией электрического поля изоляционной конструкции и электрическими характеристиками рассматриваемой области изоляции.

ЧР обычно не приводят к сквозному пробую диэлектрика, однако приводят к местному разрушению изоляции, а при длительном существовании могут привести и к сквозному пробую.

Возникновение ЧР всегда свидетельствует о местной неоднородности диэлектрика. В связи с этим регистрация характеристик ЧР позволяет оценивать качество изготовления изоляции и выявлять местные дефекты.

Характеристики ЧР достаточно хорошо коррелируют с размерами и количеством дефектов, т. е. позволяют судить о степени дефектности изоляционной конструкции.

Изучение характеристик ЧР в зависимости от различных условий работы стало вопросом первостепенной важности для кабелей, конденсаторов, трансформаторов и других устройств – там, где применяется слоистая изоляция при переменном, постоянном, пульсирующем и импульсном напряжениях.

При рассмотрении механизма возникновения ЧР воспользуемся эквивалентной схемой замещения диэлектрика с общей емкостью  $C_{\Sigma}$  (рис. 1.30).

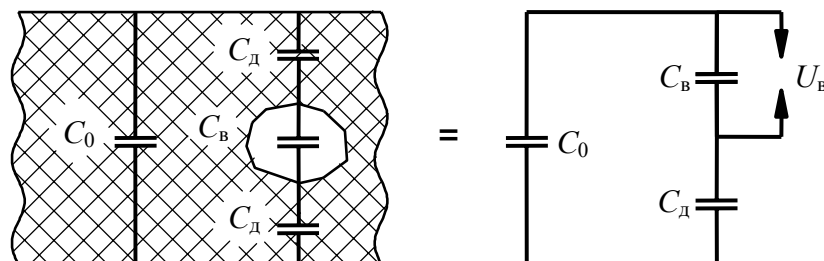


Рис. 1.30. Схема замещения твердого диэлектрика:  
 $C_0$  – емкость бездефектной изоляции;  $C_B$  – емкость воздушного включения;  $C_D$  – емкость диэлектрика последовательно с включением;  
 $U_B$  – напряжение пробоя воздушного включения

$$C_{\Sigma} = C_0 + \frac{C_B \cdot C_D}{C_B + C_D}. \quad (1.42)$$

ЧР возникают тогда, когда напряжение на включении достигает пробивного значения  $U_{ПР}$  – напряжения зажигания разряда во включении. Напряженность электрического поля во включении  $E_B$  связана с напряженностью в остальной части диэлектрика:

$$E_B = E_D \cdot \frac{\epsilon_D}{\epsilon_B}, \quad (1.43)$$

где  $E_D$  – напряженность электрического поля в диэлектрике;

$\epsilon_D$  – относительная диэлектрическая проницаемость диэлектрика;

$\epsilon_B$  – относительная диэлектрическая проницаемость включения.

Исходя из выражения (1.43), напряженность электрического поля в газовом включении (и в любом другом, где  $\epsilon_B < \epsilon_D$ ) всегда выше, чем в остальном диэлектрике.

Эпюры напряжения на включении в процессе приложения переменного напряжения приведены на рис. 1.31.

При размерах включения десятки микрометров и давлении, близком к атмосферному, пробивное напряжение лежит вблизи минимума кривой Пашена, слабо изменяется с изменением размеров включения и составляет 250...300 В.

Наибольшую опасность ЧР представляют на переменном или импульсном напряжении.

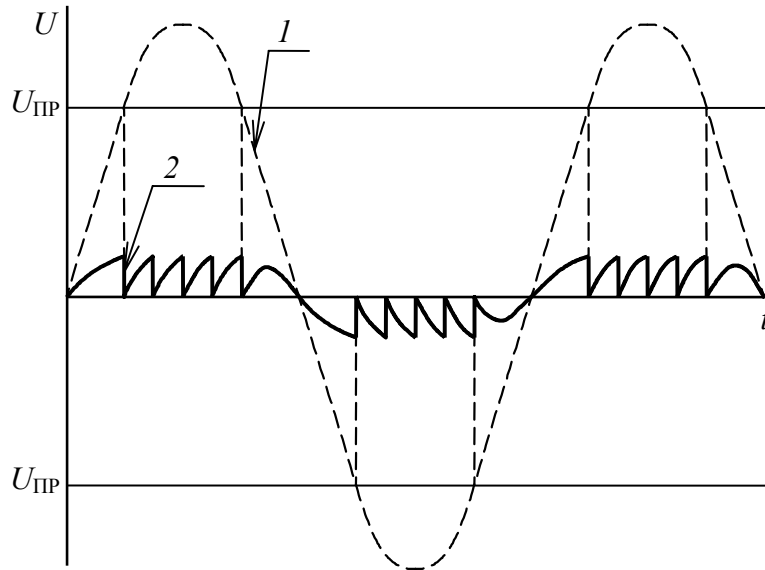


Рис. 1.31. Эпюры напряжения на воздушном включении в твердом диэлектрике: 1 – напряжение на образце; 2 – напряжение на включении;  $U_{пр}$  – напряжение на образце, при котором происходит пробой воздушного включения

Разрушающее действие ЧР на диэлектрики обусловлено следующими факторами, возникающими при пробое включения:

- 1 – воздействием ударных волн;
- 2 – тепловым воздействием;
- 3 – бомбардировкой заряженными частицами;
- 4 – воздействием химически активными продуктами разряда (озон, окислы азота);
- 5 – воздействием излучения;
- 6 – развитием древовидных побегов-дендритов.

В зависимости от величины заряда  $q_{чр}$ , измеряемого при ЧР, возможна классификация ЧР по  $q_{чр}$ :

1. При превышении некоторого порога напряжения в изоляции возникают ЧР с интенсивностью  $q_{чр} = 10^{-12} - 10^{-11}$  Кл. Такие ЧР не вызывают быстрого разрушения изоляции и во многих случаях могут быть допустимы. Такие разряды называются *начальными*.

2. Дальнейшее возрастание напряжения или увеличение размеров включений в процессе длительной работы изоляции приводит к резкому возрастанию интенсивности ЧР, причем прежде всего возрастает  $q_{чр}$  до величины  $q_{чр} = 10^{-10} - 10^{-8}$  Кл. Их возникновение резко сокращает срок службы изоляции, и они не должны допускаться при рабочих условиях. Такие разряды называются *критическими*.

На постоянном напряжении интервал между ЧР во включении составляет секунды – десятки секунд, что на несколько порядков больше, чем на переменном напряжении промышленной частоты. Это позволяет увеличить рабочие напряженности электроизоляционных конструкций постоянного напряжения по сравнению с переменным.

Развитие ЧР на импульсном напряжении принципиально не отличается от переменного напряжения. Часто основной причиной пробоя изоляции при многократном воздействии импульсного напряжения являются ЧР.

## 2. Высоковольтная изоляция

Высоковольтная изоляция подразделяется на внутреннюю и внешнюю. Внешняя находится в контакте с атмосферой, внутренняя – внутри герметичного объема. Различается также изоляция для наружной и внутренней установки (наружная – вне помещений, внутренняя – отделена от внешних воздействий).

Различают кратковременное пробивное напряжение  $U_{ПР}$  и длительное  $U_{РАБ}$ . На изоляцию воздействуют грозовые и коммутационные импульсы, испытательные напряжения, а  $U_{РАБ}$  должно воздействовать длительное время (20–30 лет) без пробоев.

При длительном воздействии  $U_{РАБ}$  происходит старение изоляции.

Причины старения:

- 1) электрические – частичные разряды, трекинг, изменение  $\gamma$ ,  $\text{tg } \delta$ ;
- 2) тепловые – ускорение химических реакций, увеличение  $\text{tg } \delta$ , уменьшение  $\rho$ ;
- 3) механические – трещины, усталость, разрушение;
- 4) химические – окисление, образование радикалов и т. п.;
- 5) внешняя среда – влага, ультрафиолетовые лучи, температура.

### 2.1. Высоковольтные изоляторы

По назначению изоляторы подразделяется на линейные и станционно-аппаратные, которые, в свою очередь, делятся на опорные и проходные.

#### 2.1.1. Линейные изоляторы

Линейные изоляторы применяются для крепления и изолирования проводов и тросов воздушных линий электропередачи. По конструктивному исполнению они делятся на штыревые и подвесные.

Штыревые изоляторы изготавливаются из электротехнического фарфора или стекла и монтируются на опорах с помощью штырей или крюков. Они выпускаются различного конструктивного исполнения. Обозначение, например, ШФ10-В – штыревой, фарфоровый, номинальное напряжение 10 кВ, конструктивное исполнение В (всего существует три варианта конструктивного исполнения – А, Б, В). Выпускаются промышленностью на напряжение до 35 кВ.

Подвесные изоляторы применяются для напряжений больше 35 кВ. Подразделяются на тарельчатые (шарнирные) и стержневые. Изготавливаются из электротехнического фарфора, стекла и полимерных материалов. На рис. 2.1 приведена конструкция подвесного тарельчатого изолятора.

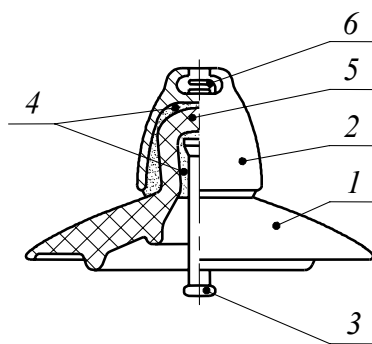


Рис. 2.1. Подвесной шарнирный изолятор с конусной головкой:  
1 – тарелка изолятора; 2 – чугунная шапка; 3 – стальной стержень;  
4 – цементная замазка; 5 – головка изолятора; 6 – замок

Шапка (2) и стержень (3) обеспечивают шарнирное соединение одного изолятора с другим при сборке изоляторов в гирлянду. Изоляторы испытывают только растягивающие усилия, но, благодаря конструктивному исполнению, головка (5) изолятора работает на сжатие и поэтому выдерживает очень большие механические нагрузки (до 30...50 Тс). Обозначение изолятора, например ПСГ6-А: подвесной, стеклянный, грязестойкий. Минимальная разрушающая нагрузка – 6 тс.

Подвесные стержневые изоляторы изготавливаются из электротехнического фарфора, стекла, ситалла, стекловолокна с полимерным покрытием. Один изолятор может заменить гирлянду из 7 тарельчатых изоляторов на напряжение 110 кВ. Шарнирно крепится при помощи двух шапок с замками на концах изолятора. Достоинством стержневых изоляторов является непробиваемость. Кроме того, за счет малого диаметра изолятора повышаются градиенты электрического поля по поверхностному перекрытию. Обозначение изолятора, например

СФ-110/2,25: стержневой, фарфоровый, номинальное напряжение 110 кВ, минимальная разрушающая нагрузка – 2,25 тс.

### **2.1.2. Станционно-аппаратные изоляторы**

Опорные изоляторы предназначены для крепления шинопроводов, деталей аппаратов и изолирования их от заземленных конструкций и между собой. Изготавливают их для наружной и внутренней установки на напряжение до 110 кВ. На большее напряжение опорные изоляторы собирают в колонны.

Опорные изоляторы для наружной установки делятся на штыревые и стержневые. Штыревые изоляторы используются в тех случаях, когда требуется большая механическая прочность на изгиб, изготавливаются из электротехнического фарфора. Обозначение, например, ОНШ-35-2000: опорный, наружной установки, штыревой, номинальное напряжение – 35 кВ, минимальная разрушающая нагрузка – 2000 кгс.

Опорно-стержневые изоляторы изготавливаются на напряжение 35...150 кВ из электротехнического фарфора. Концы изолятора армированы чугунными фланцами. Обозначение, например ОНС-110-1000: опорный, наружной установки, стержневой, номинальное напряжение 110 кВ, минимальная механическая прочность – 1000 кгс.

Проходные изоляторы и вводы используются там, где токоведущие части проходят через стены, перекрытия зданий, ограждения электроустановок или вводятся внутрь металлических корпусов оборудования. Проходными изоляторами называют изоляторы на напряжение до 35 кВ, на напряжение 110 кВ и выше – вводы. Вводы имеют более сложную конструкцию изоляции и выполняются с маслбарьерной изоляцией (до 150 кВ) или с бумажно-масляной изоляцией (220 кВ и выше).

Проходные изоляторы на высокие напряжения (до 35 кВ включительно) изготавливаются из электротехнического фарфора, стекла, бакелитовой бумаги. На рис. 2.2 приведена конструктивная схема проходного изолятора.

Для увеличения напряжения перекрытия  $U_{пер}$  на наружной поверхности изолятора делают ребра, а также увеличивают диаметр изолятора у заземленного фланца. Проходные изоляторы маркируются по напряжению, току и изгибающей механической нагрузке. Например, П-10/400-750, что означает: проходной изолятор,  $U_H = 10$  кВ,  $I_H = 400$  А,  $P_{изг} = 750$  кгс.

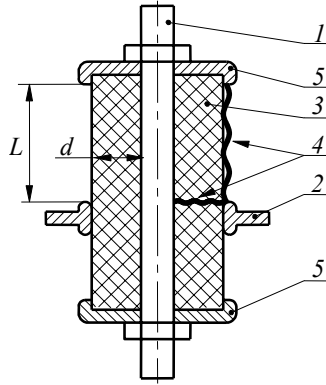


Рис. 2.2. Конструктивная схема проходного изолятора:  
 1 – токоведущий стержень (труба); 2 – заземленный фланец;  
 3 – твердая изоляция; 4 – пути пробоя ( $U_{пр} > U_{пер}$ );  
 5 – высоковольтные фланцы

Вводы – это проходные изоляторы на 110 кВ и выше. Они содержат внешнюю и внутреннюю изоляцию сложной конструкции. Внешней изоляцией является фарфоровая покрывка. Внутренняя – участки изоляции в теле ввода. Вводы бывают двух типов: маслобарьерные и бумажно-масляные (для  $U_H \geq 220$  кВ).

1) Маслобарьерный ввод 110...150 кВ конденсаторного типа (см. рис. 2.3). Чтобы повысить  $U_{пр}$ , разбивают промежуток на  $n$  малых промежутков барьерами 5 и выравнивают поле металлическими обкладками (фольга на барьерах). В результате  $U_{пр}$  повышается в  $\sim 2,5$  раза.

Обкладки выравнивают поле в радиальном и аксиальном направлениях. Наиболее важно выровнять поле в аксиальном направлении для уменьшения длины ввода. Для этого уступы делают одинаковыми. На рис. 2.4 приведены эпюры распределения напряженностей электрического поля в радиальном (а) и аксиальном (б) направлениях маслобарьерного ввода.

Токпроводящий стержень обматывается несколькими слоями бумаги. Основную электрическую прочность изоляции ввода обеспечивает масло, находящееся внутри покрывки.

2) Бумажно-масляный ввод конденсаторного типа на класс напряжения  $U \geq 220$  кВ. Ввод изготавливается путем намотки на токоведущий стержень (или трубу) изоляционного тела из бумаги. Через каждые 2...4 мм намотки бумаги в тело закладываются конденсаторные обкладки из алюминиевой фольги для выравнивания поля в осевом и радиальном направлениях. После намотки тело пропитывается маслом в вакууме, а после сборки ввод герметизируется.

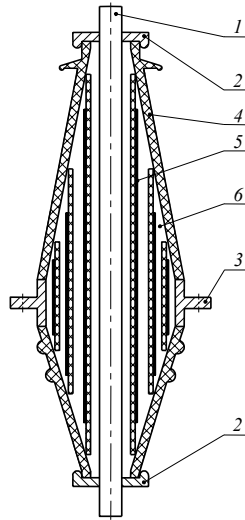


Рис. 2.3. Конструктивная схема маслобарьерного ввода:  
 1 – токопровод (стержень); 2 – высоковольтный фланец;  
 3 – заземленный фланец; 4 – фарфоровая рубашка;  
 5 – барьеры с обкладками; 6 – масло

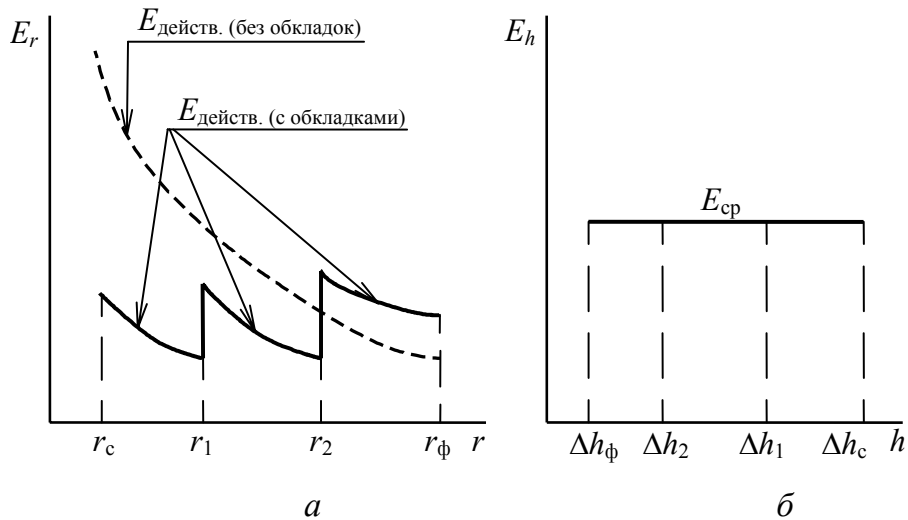


Рис. 2.4. Распределение напряженности электрического поля в радиальном (а) и аксиальном (б) направлениях ввода:  
 $r_c$  – радиус токопровода (стержня);  $r_1$  – радиус первой обкладки (фольги);  $r_2$  – радиус второй обкладки (фольги)  $r_\phi$  – радиус обкладки у фланца (заземлена);  $\Delta h_c$  – длина уступа изоляции у стержня;  $\Delta h_1$  – длина уступа на первом барьере;  $\Delta h_2$  – длина уступа на втором барьере;  $\Delta h_\phi$  – длина уступа на барьере у фланца

## 2.2. Изоляция высоковольтных конденсаторов

Назначение конденсаторов:



- 1) улучшение  $\cos \varphi$ ;
- 2) ВЧ-связь;
- 3) компенсация сдвига по фазе между током и напряжением;
- 4) выпрямительные установки – фильтры и др.;
- 5) высоковольтные импульсные установки.

В качестве изоляции используются: газ, жидкости, твердые неорганические материалы, твердые органические материалы. Твердая изоляция в высоковольтных конденсаторах (чаще органическая) – бумага, пленки с пропиткой маслом. Конденсатор характеризуется удельной запасаемой энергией, например Дж/дм<sup>3</sup>:

$$W_{\text{уд}} = \frac{\varepsilon \cdot \varepsilon_0 \cdot E_p^2}{2}.$$

Высоковольтные конденсаторы разного назначения, разных номинальных напряжений и реактивной мощности устроены одинаково: состоят из пакетов секций, соединенных последовательно-параллельно и расположенных в герметизированном корпусе, залитом пропиточной жидкостью.

Основным элементом любого силового конденсатора является секция – спирально намотанный рулон из лент диэлектрика и алюминиевых обкладок, выполняющих роль электродов (рис. 2.5). Секции после намотки сплющивают для уменьшения объема.

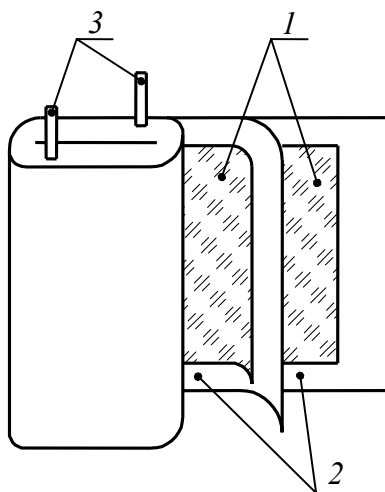


Рис. 2.5. Устройство секции высоковольтного конденсатора:  
1 – фольга; 2 – диэлектрик (слои бумаги, пленки); 3 – выводы

### 2.3. Изоляция трансформаторов

В силовых трансформаторах изоляция состоит из различных по конструкции элементов, работающих в разных условиях. Воздушные промежутки между вводами и по их поверхности – внешняя изоляция. Изоляционные участки, расположенные внутри бака трансформатора и внутри вводов, – внутренняя изоляция. Внутренняя изоляция подразделяется на главную и продольную. Главная изоляция – между разными обмотками, стенками бака, магнитопроводом и др. Продольная изоляция – между элементами одной и той же обмотки: между витками, слоями, катушками.

В высоковольтных силовых трансформаторах в качестве главной используется маслбарьерная изоляция. Продольная изоляция выполняется бумажно-масляной. Количество барьеров зависит от номинального напряжения трансформатора.

На рис. 2.6 приведено схематическое устройство главной изоляции высоковольтного трансформатора.

Высоковольтные обмотки выполняются катушечного типа или непрерывной цилиндрической многослойной намоткой.

Трансформаторы до 35 кВ выполняются с изолированной нейтралью. Трансформаторы свыше 110 кВ – с заземленной нейтралью.

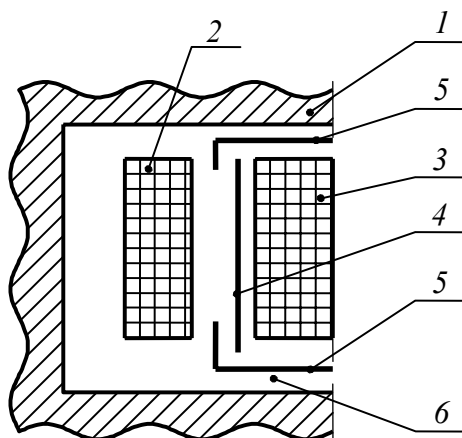


Рис. 2.6. Схема устройства изоляции высоковольтного трансформатора:  
1 – магнитопровод; 2 – низковольтная обмотка (НВ); 3 – высоковольтная обмотка (ВВ); 4 – барьер; 5 – щитки электроизоляции; 6 – масло

### 2.4. Изоляция кабелей

Основное назначение кабелей – передача электрической энергии от подстанции к потребителям.

Силовые кабели высокого напряжения выполняются трех типов:

1) кабели с бумажной изоляцией и вязкой пропиткой на напряжение до 35 кВ (рабочая напряженность  $E_{РАБ} = 2...3$  кВ/мм);

2) кабели с бумажной изоляцией с пропиткой маслом под давлением – маслonaполненные кабели: 2...3 атм – низкое давление ( $E_{РАБ} = 3...5$  кВ/мм); 4...5 атм – среднее давление ( $E_{РАБ} = 6...8$  кВ/мм); 8...15 атм – высокое давление ( $E_{РАБ} = 10...15$  кВ/мм);

3) кабели с монолитной полимерной изоляцией (полиэтилен, фторопласт и др.).

Кроме этого, нашли применение кабели в трубах под давлением масла или газа. Разрабатываются криогенные кабели с охлаждением до температуры жидкого азота (77 К) или жидкого гелия (5 К). Кабели выполняются на напряжение до 500 кВ. Разрабатываются кабели на напряжение 750...1150 кВ.

На рис. 2.7 приведена схема устройства трехфазного кабеля с поясной изоляцией. Такие кабели выпускаются на рабочее напряжение до 10 кВ. На 35 кВ выпускаются кабели с отдельно освинцованными жилами и броней из стальных лент типа АОСБ (А – алюминиевая жила, О – отдельно освинцованные жилы, СБ – броня стальными лентами).

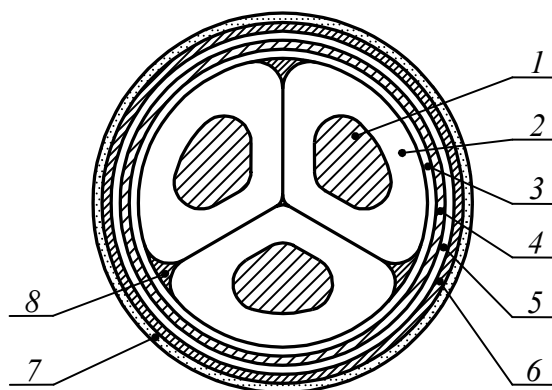


Рис. 2.7. Схема устройства изоляции кабелей до 35 кВ:  
1 – жила; 2 – фазная изоляция; 3 – поясная изоляция; 4 – герметичное покрытие; 5 – подушка; 6 – броня; 7 – антикоррозионное покрытие; 8 – наполнитель (джут)

На рис. 2.8 приведена схема устройства маслonaполненного кабеля на рабочее напряжение 110 кВ. Как правило, выполняются однофазными в свинцовой оболочке с броней из круглых или плоских проволок. Например, типа МССК-110, где М – маслonaполненный; С – среднего давления; С – свинцовый экран; К – броня круглой стальной проволокой.

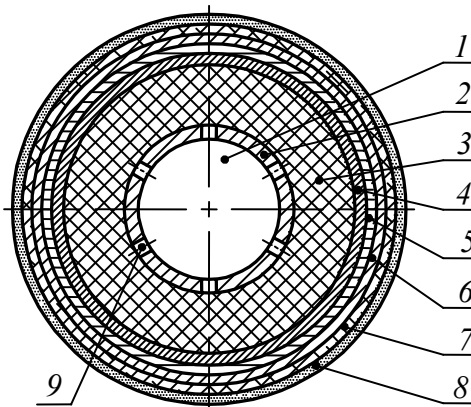


Рис. 2.8. Схема устройства изоляции кабеля 110 кВ:  
 1 – масляный канал; 2 – перфорированная токоведущая жила;  
 3 – бумажно-масляная изоляция; 4 – полупроводящий слой;  
 5 – герметичное покрытие; 6 – подушка; 7 – броня;  
 8 – антикоррозийное покрытие;  
 9 – отверстия для прохода масла в изоляцию

## 2.5. Изоляция электрических машин

К вращающимся машинам высокого напряжения относятся турбо- и гидрогенераторы, синхронные компенсаторы и двигатели большой мощности с номинальным напряжением 3 кВ и выше. Они выполняют важные функции в энергосистемах и на промышленных предприятиях. К их изоляции предъявляются очень высокие требования. Гидрогенераторы разрабатываются и изготавливаются на напряжение до 220 кВ. Устройство изоляции вращающейся машины высокого напряжения определяется конструкцией ее статорной обмотки. Изоляция статорных обмоток подразделяется на главную (корпусную) и продольную. Главная – изоляция между проводниками обмотки и корпусом, а продольная – между витками одной катушки и катушками в одном пазу.

Большое значение имеет регулирование электрического поля в изоляции статорной обмотки. Основная задача регулирования электрических полей – устранение частичных разрядов в воздушных зазорах между поверхностью изоляции и стенками пазов и устранение скользящих разрядов по поверхности изоляции, в местах выхода обмоток из паза статора, где поле получается резконеоднородным. Для этого используются полупроводящие покрытия из железистой асбестовой ленты и различные лаки. На рис. 2.9 приведено устройство высоковольтной изоляции в пазу электрической машины.

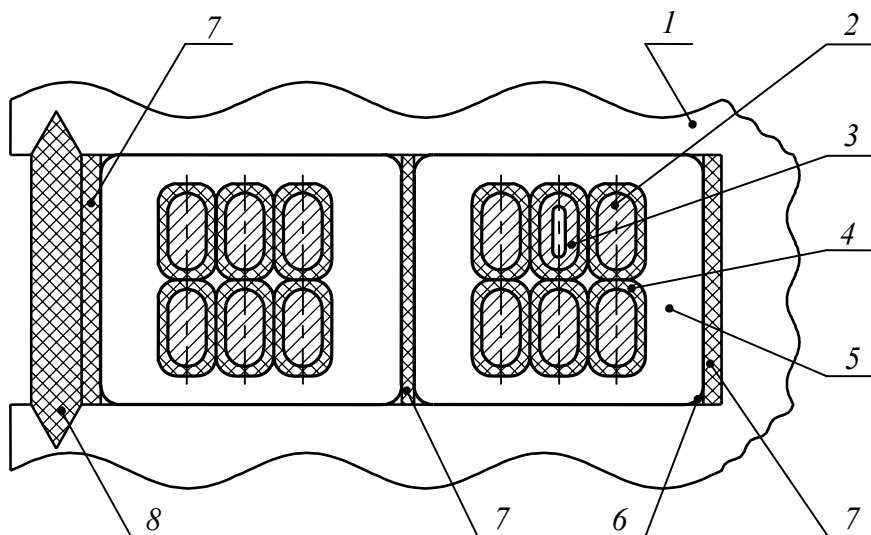


Рис. 2.9. Схема устройства высоковольтной изоляции электрической машины: 1 – статор; 2 – проводник сплошной; 3 – проводник полый; 4 – витковая (продольная) изоляция; 5 – главная корпусная изоляция; 6 – полупроводящее покрытие; 7 – прокладки; 8 – клин

Изоляционные материалы, которые используются в электрических машинах, изготавливают на основе слюды (миканит, микаленты, микафорий). Широко используются компаунды (термопластичные), в качестве связующих применяют терморезистивные лаки и смолы.

## 2.6. Профилактика изоляции

### 2.6.1. Задачи и цели профилактики

Профилактика – система мероприятий, с помощью которых обеспечивается надежная работа изоляции в процессе эксплуатации. Профилактика проводится с целью выявления дефектов, возникающих в изоляции при эксплуатации. Ослабление электроизоляционных свойств происходит за счет:

- а) общего старения;
- б) появления местных дефектов.

Общее старение охватывает большой объем изоляции.

Местные дефекты появляются в виде сосредоточенных трещин, воздушных включений, частичных увлажнений.

В большинстве случаев эти дефекты не могут быть обнаружены в результате простого осмотра изоляции, поэтому для их выявления необходима определенная система профилактических испытаний.

Профилактические испытания изоляции резко снижают аварии в энергетических системах из-за своевременного выявления дефектной изоляции.

Для каждого вида изоляции характерны определенные виды дефектов. Изучение их физических особенностей и причин появления также входит в задачи профилактики изоляции. Это позволяет более правильно организовать эксплуатацию оборудования и разрабатывать наиболее эффективные методы профилактических испытаний.

Таким образом, в задачи профилактики изоляции входит:

- 1) создание нормальных условий работы изоляции;
- 2) обнаружение дефектов и их устранение;
- 3) изучение физических особенностей и причин появления дефектов;
- 4) разработка эффективных методов профилактики.

В табл. 2.1 приведены основные методы профилактических испытаний изоляции и их краткая характеристика.

Таблица 2.1

*Профилактические испытания изоляции*

№ п/п	Метод испытания изоляции	Дефекты, выявляемые этим методом	Общая характеристика метода
1	Измерение сопротивления изоляции	Сквозные проводящие пути или пробой	Один из основных методов
2	Измерение tgδ	Процессы ионизации и старения изоляции в целом	Один из основных методов
3	Измерение емкости	Общее увлажнение изоляции	В основном для контроля влажности трансформаторов и электрических машин
4	Определение наличия частичных разрядов	Процессы ионизации в воздушных полостях	Дополнительный метод (получает все большее распространение)
5	Измерение распределения напряжения	Частичный пробой, несквозные пути утечки	Основной метод для гирлянд изоляторов
6	Приложение повышенного напряжения	Местные дефекты при снижении электрической прочности	Контроль минимального запаса электрической прочности

### 2.6.2. Измерение сопротивления изоляции (токов утечки)

Этот метод из-за своей простоты нашел очень широкое применение в практике и является одним из основных методов контроля качества изоляции.

Известно, что любая изоляция имеет конечную величину сопротивления, хотя и достаточно большую. Поэтому при приложении напряжения через изоляцию, кроме токов на зарядку геометрической емкости и абсорбционных токов, течет ток, определяемый электропроводностью диэлектрика. С увеличением дефектности изоляции ток утечки возрастает. Это явление и положено в основу данного метода.

Сопротивление изоляции равно

$$R_{\text{из}} = \frac{U}{I}.$$

На постоянном напряжении  $R_{\text{из}}$  будет изменяться во времени, поскольку на величину тока будут влиять процессы медленной поляризации. На рис. 2.10 показан характер изменения тока через изоляцию и сопротивление изоляции от времени.

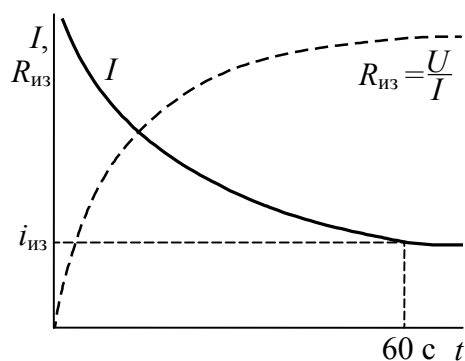


Рис. 2.10. Изменение тока утечки и сопротивления изоляции во времени

Опытным путем установлено, что для большинства изоляционных конструкций время достижения установившегося значения тока утечки  $I$  меньше 1 мин, т. е. к этому времени, после приложения напряжения,  $R_{\text{из}}$  также достигнет установившегося значения.

Резкое падение  $R_{\text{из}}$  показывает на далеко зашедшее развитие дефекта в изоляции либо на наличие сквозного проводящего пути или пробоя. Обычно суждение об изоляции составляется на основании сравнения с результатом предыдущих измерений  $R_{\text{из}}$  или заводских данных.

Измерение сопротивления изоляции производится с помощью специальных приборов – мегаомметров, у которых шкала проградуирована в мегаоммах или килооммах.

Конструкции отечественных мегаомметров для измерения различны. Наибольшее применение нашли индукторные (с ручным приводом) типа М-110 на 500 В, МОМ-5 на 1000 В и МС-06 на 2500 В. В настоящее время находят широкое применение электронные мегаомметры, например, типа ЭСО210.

### 2.6.3. Измерение $\operatorname{tg} \delta$

Диэлектрические потери в изоляции характеризуются углом диэлектрических потерь. Если обратиться к рис. 2.11, то  $\operatorname{tg} \delta$  определяется отношением активной составляющей тока в диэлектрике к емкостной составляющей:

$$\operatorname{tg} \delta = \frac{I_a}{I_c},$$

где  $I_a$  – активная составляющая тока через диэлектрик;  
 $I_c$  – реактивная составляющая тока через диэлектрик.

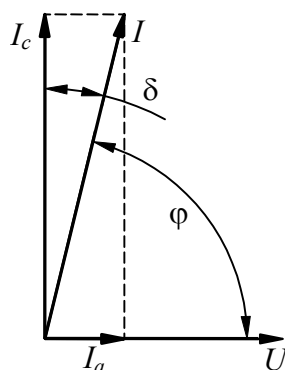


Рис. 2.11. Векторная диаграмма токов через диэлектрик с потерями

Измерение величины  $\operatorname{tg} \delta$ , а не величины самих диэлектрических потерь

$$P = U \cdot I_c \cdot \operatorname{tg} \delta = \omega UC \operatorname{tg} \delta$$

имеет следующие преимущества:

1) величина  $\operatorname{tg} \delta$  как характеристика материала не зависит от размеров объекта, но позволяет обнаружить возникающие в изоляции дефекты, особенно если они распространены по всему объему;



2) величина  $\operatorname{tg} \delta$  может быть непосредственно измерена мостом переменного тока.

Метод контроля изоляции путем измерения угла диэлектрических потерь является самым эффективным и распространенным. Он позволяет выявить следующие дефекты: увлажнение, воздушные (газовые) включения с процессами ионизации, неоднородности, загрязнения и др.

Измерения  $\operatorname{tg} \delta$  ведутся при напряжении  $U \leq 10$  кВ и частоте 50 Гц при помощи высоковольтных мостовых схем (мост Шеринга). Оценка состояния изоляции по значению  $\operatorname{tg} \delta$  предусматривается нормативами почти для всех видов изоляции. В зависимости от конструктивных особенностей объекта (заземлен один электрод или нет) используется нормальная или перевернутая схема моста Шеринга.

По нормальной схеме обычно выполняются измерения в лабораториях, а также измерения межфазной изоляции (кабель, трансформатор и т. п.).

Выпускаются мосты типа МДП, которые позволяют измерять  $\operatorname{tg} \delta$  при емкостях объектов от 40 до 20000 пФ.

При работе с перевернутой схемой нужно иметь в виду, что от измерительных ветвей и конденсатора  $C_3$  (измеряемый объект) идут проводники, находящиеся под высоким напряжением.

Для измерений по перевернутой схеме применяется малогабаритный переносной мост МД-16, который позволяет измерять  $\operatorname{tg} \delta$  при емкостях объекта от 30 до 40000 пФ.

#### **2.6.4. Методы обнаружения частичных разрядов**

1. Метод измерения электромагнитных волн, излучаемых частичными разрядами (индикаторы радиоизлучений – ИРИ). ИРИ называют дефектоскопами.

Этот метод основан на радиоприеме электромагнитных излучений при ЧР в изоляции. Он чаще всего применяется для выявления дефектных изоляторов на линиях электропередачи.

Недостатками этого метода являются: плохая помехоустойчивость (помехи создаются короной проводов и др.), отсутствие количественной оценки.

2. Метод диэлектрических потерь основан на определении точки перегиба на кривой зависимости тангенса диэлектрических потерь от напряжения на диэлектрике (см. рис. 2.12), которая называется кривой ионизации. Излом на этой кривой совпадает с возникновением частичных разрядов в объеме изоляции.

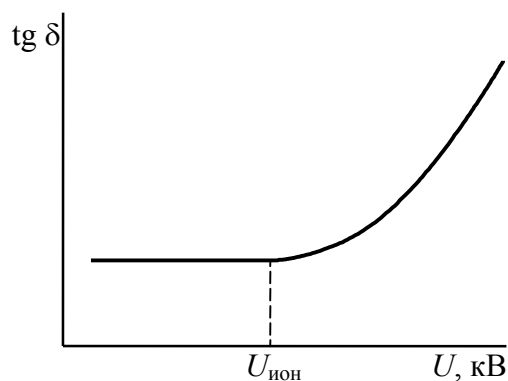


Рис. 2.12. Кривая ионизации

К недостаткам этого метода можно отнести неспособность зарегистрировать сосредоточенные дефекты и место их нахождения. В настоящее время метод регистрации точки перегиба на кривой ионизации вытесняется методами регистрации высокочастотных составляющих тока или напряжения частичных разрядов.

### **2.6.5. Методы регистрации высокочастотных составляющих частичных разрядов (индикаторы частичных разрядов – ИЧР)**

Желательным является создание такой техники для определения частичных разрядов, которая позволяла бы регистрировать самые слабые частичные разряды и обеспечивала количественные измерения энергии, рассеиваемой одиночными разрядами. Это требование сейчас воплощают в индикаторах частичных разрядов, которые непосредственно включаются в цепь разряда. Они состоят из приемного контура, усилителя и измерительного прибора. В основу положено измерение кажущегося заряда:

$$\Delta Q_0 = \Delta U C_0, \quad (2.1)$$

где  $C_0$  – емкость изоляции.

Измеряются пульсации напряжения  $\Delta U$ , которые через усилитель подаются на пластины ЭО. По моменту возникновения пульсаций на экране осциллографа определяют напряжение возникновения ионизации, а по амплитуде импульсов и их частоте – интенсивность частичных разрядов. Существует несколько вариантов схемы.

а) Схема с активным сопротивлением (см. рис. 2.13).

Сопротивление  $R_1$  включается последовательно с измеряемым объектом, и падение напряжения на нем регистрируется индикатором частичных разрядов. По осциллографу судят о наличии частичных разрядов. Недостатком этого метода является малая помехоустойчивость.

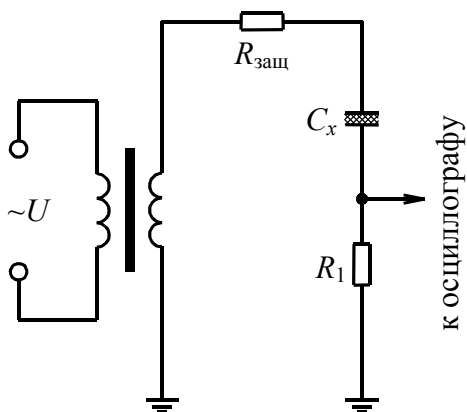


Рис. 2.13. Схема для обнаружения частичных разрядов с помощью активного сопротивления:  $R_{\text{зашч}}$  – защитное сопротивление;  $C_x$  – испытуемый объект;  $R_1$  – активное сопротивление

На осциллографе можно наблюдать картину, приведенную на рис. 2.14.

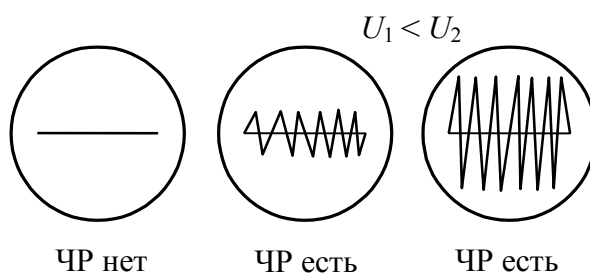


Рис. 2.14. Вид осциллограмм при разной интенсивности частичных разрядов

б) Схема с индуктивностью и емкостью (см. рис. 2.15).

Как было показано выше, при возникновении ЧР появляются высокочастотные колебания с амплитудой  $\Delta U$ . Индикатор частичных разрядов (ИЧР) подключен к объекту через разделительную емкость  $C_{\text{разд}}$ , которая служит заграждающим фильтром для токов рабочей частоты. При возникновении ЧР в объекте ( $C_x$ ) хаотические колебания напряжения на объекте возбуждают в ИЧР незатухающие периодические колебания с частотой, соответствующей периоду колебаний контура:

$$T = 2\pi\sqrt{LC} . \tag{2.2}$$

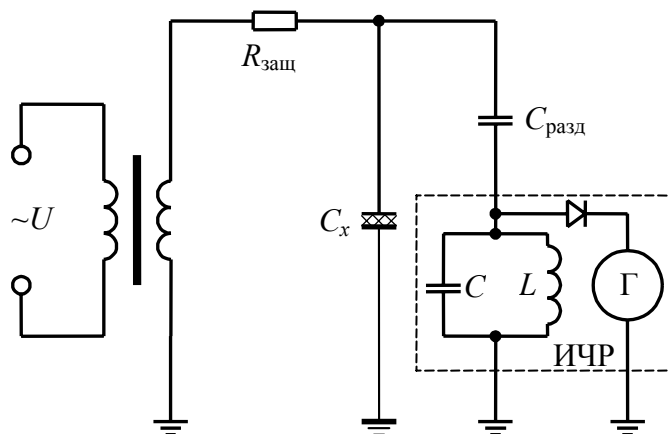


Рис. 2.15. Схема измерения частичных разрядов с применением колебательного контура и гальванометра:  $R_{\text{защ}}$  – защитное сопротивление;  $C_x$  – испытуемый объект;  $C_{\text{разд}}$  – разделительная емкость;  $L-C$  – колебательный контур;  $\Gamma$  – гальванометр

Частота настройки ИЧР обычно принимается порядка нескольких десятков кГц. Амплитуда высокочастотных колебаний  $\Delta U$  измеряется гальванометром  $\Gamma$ . По значению  $\Delta U$  из формулы (2.1) определяется кажущаяся интенсивность ионизации.

В заключение следует отметить, что использование метода ЧР для профилактических испытаний является весьма перспективным и сейчас широко внедряется в промышленности, т. к. он позволяет вести непрерывный контроль под рабочим напряжением.

Но следует отметить и недостатки:

1) наличие большого количества помех, затрудняющих расшифровку полученных результатов (источник помех – корона на проводах, искрение коллекторов электрических машин и т. д.);

2) метод фиксирует не наличие дефекта, а наличие ЧР, в то время как может существовать дефект и без ЧР (трещина, заполненная водой или другой проводящей жидкостью, обуглероженная пора, где прекратились ЧР, хотя это серьезные дефекты).

Но в комбинации с другими методами профилактики индикация частичных разрядов дает эффективные результаты.

### 2.6.6. Контроль влажности изоляции

Емкость изоляции при постоянной температуре и частоте приложенного напряжения является величиной постоянной. Поэтому скачкообразное изменение величины емкости указывает на наличие в изоляции дефектов. Особенно сильное влияние на изменение емкости оказывает увлажнение изоляции, поэтому для контроля увлажнения изоляции

нашелся метод измерения емкости изоляции при разных частотах, который получил название метод "емкость–частота".

При увеличении частоты емкость изоляции какого-либо устройства (трансформатора, кабеля, изолятора и т. п.) уменьшается. Это явление положено в основу метода "емкость–частота". Метод "емкость–частота" заключается в сравнении величин емкости, измеренных при двух различных частотах  $f = 2$  Гц и  $f = 50$  Гц ( $C_2$  и  $C_{50}$ ) при  $t = 10–20$  °С. О качестве изоляции судят по отношению  $C_2/C_{50}$ . Чем это отношение меньше, тем изоляция лучше (суше).

На рис. 2.16 представлены зависимости изменения емкости от частоты для сухой (1) и увлажненной изоляции (2).

Опытным путем было найдено, что для сухой изоляции отношение

$$k_f = \frac{C_2}{C_{50}} \leq 1,2 - 1,3.$$

### **2.6.7. Испытание повышенным напряжением**

Как мы уже знаем, в процессе эксплуатации изоляция электротехнических устройств стареет, ее электрическая прочность снижается и время жизни уменьшается. Особенно способствуют старению температурные, механические и электрические воздействия. Старение изоляции происходит неравномерно. Неоднородность изоляции и внешних воздействий приводят к тому, что скорость процессов старения на разных участках неодинакова. Образуются места, которые имеют значительно меньшую электрическую прочность, чем здоровая изоляция. В большинстве случаев (например, у электрических машин) причиной аварии являются пробой изоляции в местах образования сосредоточенных дефектов. Чтобы предотвратить аварийные повреждения, изоляцию периодически испытывают повышенным напряжением для выявления опасных дефектов и для проверки наличия необходимого запаса электрической прочности изоляции.

Испытание повышенным напряжением гарантирует также, что изоляция оборудования имеет нужный уровень прочности по отношению к перенапряжениям, возникающим в эксплуатации.

Испытательное напряжение должно прикладываться к изоляции в течение времени, достаточном для развития частичных разрядов и даже развития разряда до пробоя. В то же время при длительном приложении повышенного напряжения электрическая прочность изоляции резко снижается. На практике применяют одноминутные испытания напряжением промышленной частоты 50 Гц.

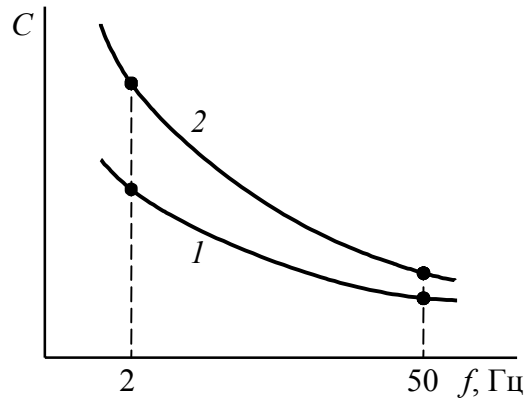


Рис. 2.16. Зависимость емкости изоляции от частоты:  
1 – сухая изоляция; 2 – увлажненная изоляция

Эффективность испытания определяется величиной испытательного напряжения. При малом напряжении дефекты не выявляются, а при чрезмерно высоком могут пробиться те участки изоляции, которые не пробились бы в эксплуатации. Испытательное напряжение нормируется.

При выпуске с завода готовых изделий испытание повышенным напряжением является основным видом испытания изоляции. Испытательные напряжения для разных типов оборудования определены действующими стандартами.

При профилактических испытаниях в процессе эксплуатации величина испытательного напряжения должна составлять  $\sim 0,75$  от величины заводского испытательного напряжения.

Испытание повышенным напряжением проводится на переменном, постоянном и импульсном напряжениях.

В приложении 2 даны значения испытательных напряжений для некоторых основных видов высоковольтного электрооборудования (см. табл. П2.1, П2.3), требования к качеству трансформаторного масла (см. табл. П2.3), испытательные выпрямленные напряжения и токи утечки для силовых кабелей (см. табл. П2.4, П2.5), контроль изоляторов и изолирующих подвесок (гирлянд) воздушных ЛЭП в процессе эксплуатации.

### 3. Высоковольтное испытательное оборудование и измерения

#### 3.1. Установки для получения высоких переменных напряжений

Для получения высоких переменных напряжений применяются однофазные высоковольтные испытательные трансформаторы на напряжение до  $U_n = 1200$  кВ. На большие напряжения используют каскадное соединение трансформаторов ( $U_n = 2200$  кВ и более).

Особенностью испытательных трансформаторов являются:

- 1) кратковременность работы;
- 2) отсутствие атмосферных перенапряжений;
- 3) наличие бросков тока и резких спадов напряжения при пробоях и перекрытиях испытуемых объектов.

Как правило, между обмотками низкого (2) и высокого (3) напряжений (рис. 3.1) расположен медный разрезанный экран 4, соединенный с баком трансформатора. Экран предназначен для защиты обмотки низкого напряжения от наведения высоких потенциалов при резких изменениях напряжения со стороны высоковольтной обмотки.

На напряжение более 1000 кВ применяется каскадное включение трансформаторов. Каскады трансформаторов обычно состоят из 2–3 высоковольтных испытательных трансформаторов, соединенных последовательно (см. рис. 3.2). Поскольку один вывод обмотки трансформатора соединен с корпусом, то корпус каждого последующего трансформатора находится под высоким напряжением предыдущего трансформатора. Следовательно, все последующие трансформаторы, кроме первого, должны быть изолированы от земли и друг от друга.

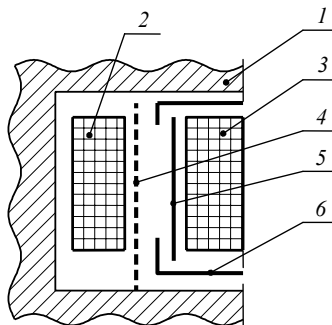


Рис. 3.1. Конструкция однофазного трансформатора:

- 1 – магнитопровод; 2 – обмотка низкого напряжения;  
3 – обмотка высокого напряжения; 4 – экран медный;  
5 – барьер электроизоляционный; 6 – шайбы электроизоляционные

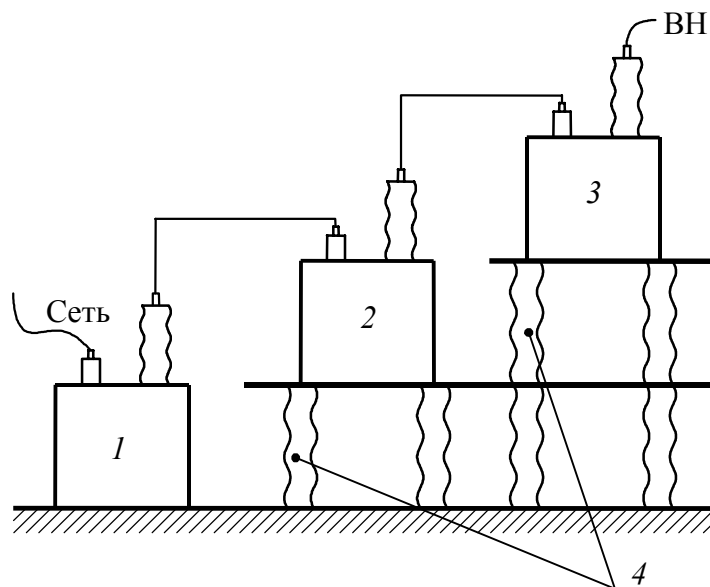


Рис. 3.2. Упрощенная схема соединения каскада трансформаторов:  
1–3 – высоковольтные трансформаторы; 4 – опорные изоляторы

Напряжение на выходе каскада, состоящего из  $n$  последовательно включенных трансформаторов:

$$U_{\text{ВН}} = n \cdot U_2,$$

где  $U_2$  – напряжение на выходе первого трансформатора.

### 3.2. Установки для получения высоких постоянных напряжений

Постоянное напряжение часто используют для испытаний конденсаторов, кабелей, вращающихся машин.

Для получения высоких напряжений постоянного тока используются различные выпрямительные установки. Все схемы выпрямления классифицируются по следующим признакам:

- 1) по форме выпрямленного напряжения – одно- и двухполупериодные схемы;
- 2) по схеме соединения выпрямителей – мостовая схема, последовательно-параллельные схемы;
- 3) по числу фаз – одно-, двух- и трехфазные схемы;
- 4) схемы умножения напряжения.

Однополупериодная схема выпрямления приведена на рис. 3.3.

Выпрямление напряжения без фильтра по схеме рис. 3.3, *а* дает большую глубину пульсаций выпрямленного напряжения (см. рис. 3.3, *в*). Наличие фильтра (см. рис. 3.3, *б*) уменьшает глубину



пульсаций (см. рис. 3.3, *з*) за счет подпитки от конденсатора  $C_{\Phi}$  в течение времени отрицательного полупериода, когда выпрямитель  $V$  закрыт.

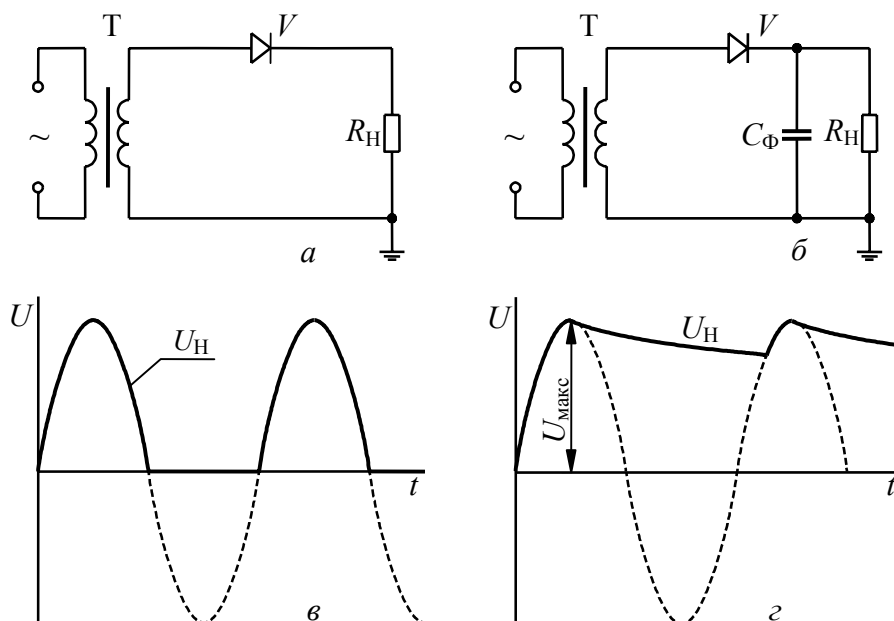


Рис. 3.3. Схема выпрямления однополупериодная: *а, в* – без фильтра; *б, з* – с фильтром;  $T$  – высоковольтный трансформатор;  $V$  – выпрямитель;  $R_H$  – сопротивление нагрузки;  $C_{\Phi}$  – емкость фильтра

Двухполупериодная мостовая схема выпрямления приведена на рис. 3.4.

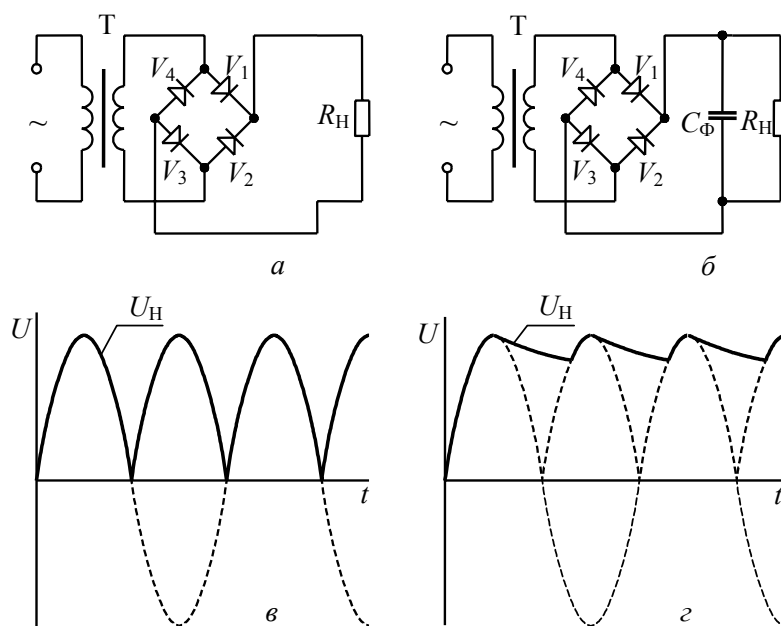


Рис. 3.4. Мостовая схема выпрямления: *а, в* – без фильтра; *б, з* – с фильтром

Четыре выпрямителя образуют мост, в одну диагональ которого включается нагрузка  $R_H$ , а к другой диагонали подключается трансформатор. При “+” полупериоде открыты выпрямители  $V_1$  и  $V_3$ , а при “-” полупериоде –  $V_2$  и  $V_4$ . Следовательно, через нагрузку протекает ток в одном направлении в течение всего периода переменного тока (см. рис. 3.4, *a, в*). Это основное достоинство двухполупериодной схемы выпрямления. Фильтр  $C_\Phi$  уменьшает глубину пульсаций выпрямленного напряжения (см. рис. 3.4, *б, г*).

Включение однофазных схем выпрямления приводит к перекосу фаз в трехфазной сети. Для исключения этого явления используют трехфазные схемы выпрямления (рис 3.5, *a*). Кроме этого, уменьшаются пульсации выпрямленного напряжения (рис. 3.5, *б*), особенно с применением фильтра  $C_\Phi$ .

Высокие выпрямленные напряжения удобно получать с помощью схем умножения выпрямленного напряжения. Различают:

- 1) схемы удвоения;
- 2) схемы утроения;
- 3) каскадные схемы умножения напряжения.

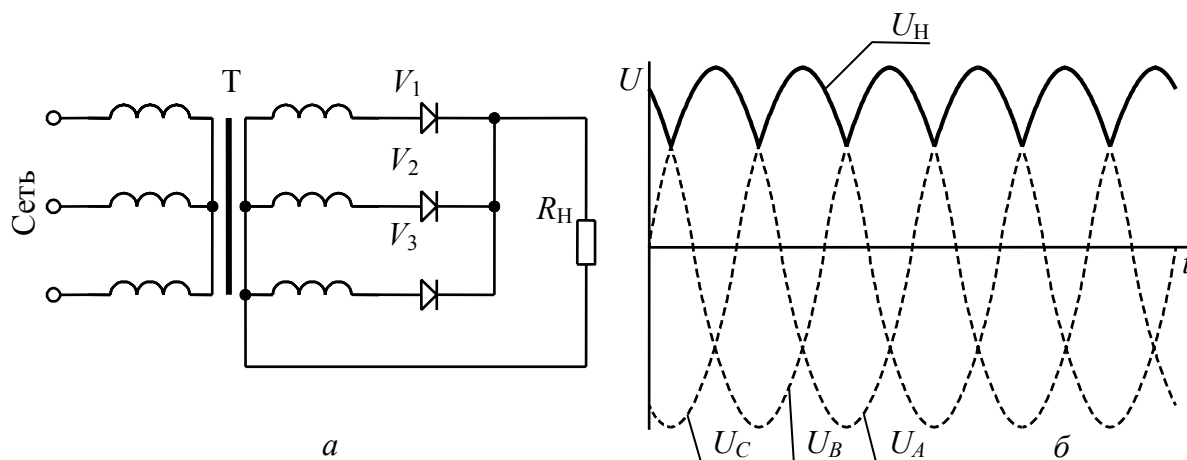


Рис. 3.5. Трехфазная однополупериодная схема выпрямления

Простейшая однополупериодная схема удвоения напряжения приведена на рис. 3.6, *a*.

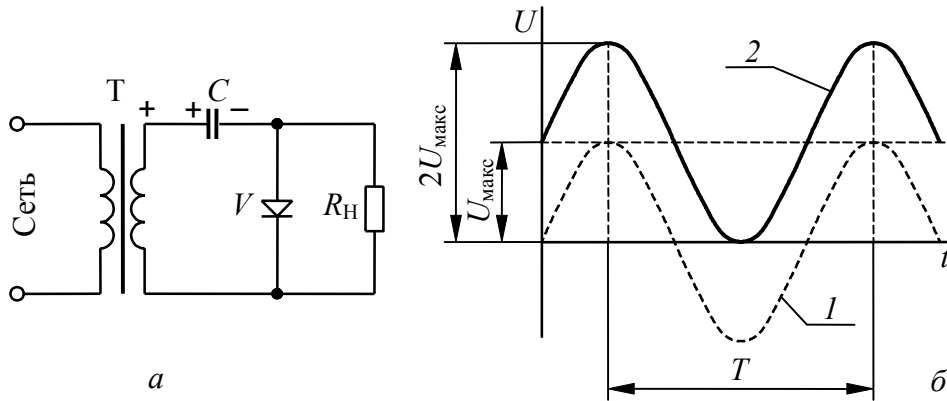


Рис. 3.6. Однополупериодная схема удвоения (а) и осциллограмма напряжения на нагрузке (б): 1 – фазное переменное напряжение; 2 – удвоенное выпрямленное напряжение

В один полупериод (положительный) выпрямитель пропускает ток. Емкость  $C$  заряжается до  $U_m$ : обкладки имеют полярность "+" и "-". Во втором полупериоде, когда сменилась полярность концов обмотки трансформатора, напряжение трансформатора "+" суммируется с напряжением на конденсаторе "-". На нагрузке получается пульсирующее выпрямленное напряжение, изменяющееся от нуля до  $2U_m$  (рис. 3.6, б).

Выпрямитель оказывается также под двойным напряжением:  $U_{обр} = 2U_m$ .

### **Каскадный генератор постоянного тока**

Получение высоких напряжений постоянного тока в сотни и тысячи киловольт возможно с помощью схем выпрямления и умножения выпрямленных высоких напряжений (каскадный генератор).

Схема каскадного генератора постоянного тока состоит из схем удвоения напряжения, соединенных в многократной последовательности. Напряжение на выходе каскадного генератора равно

$$U_{\text{вых}} = 2 \cdot n \cdot U_m,$$

где  $n$  – число ступеней (схем удвоения) в каскаде;  $U_m$  – амплитудное значение питающего трансформатора.

### **3.3. Импульсные испытательные установки**

Для испытания изоляции высоковольтного электрооборудования грозowymi и коммутационными импульсами используются генераторы импульсных напряжений (ГИН).

Грозовые воздействия воспроизводятся стандартными импульсами напряжения: полной и срезанной волнами. Стандартные импульсы (1,2/50 или 2,0) можно получить на установке, схема которой приведена на рис. 3.7.

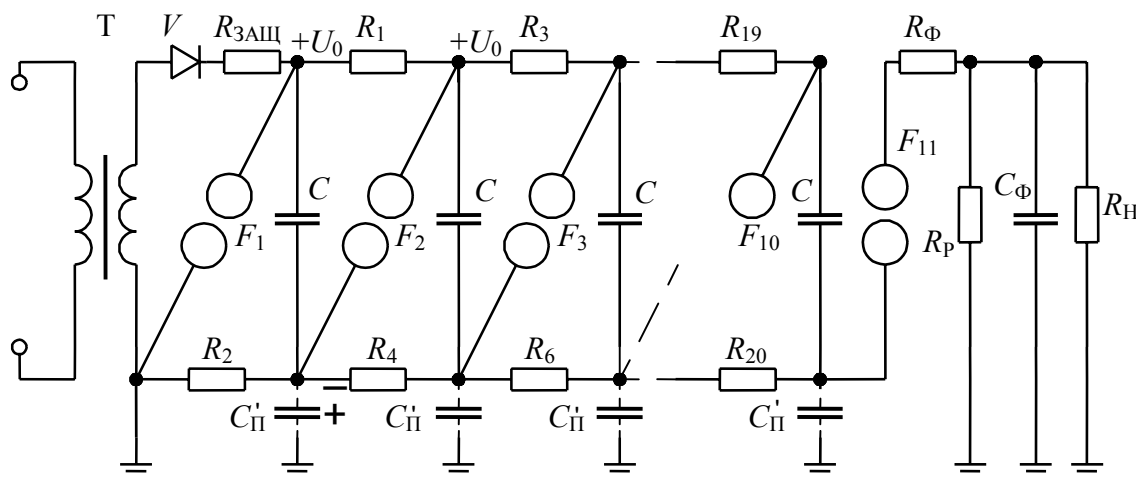


Рис. 3.7. Принципиальная электрическая схема ГИН с односторонней зарядкой:  $T$  – высоковольтный трансформатор;  $V$  – выпрямитель;  $R_{3ашц}$  – сопротивление для ограничения зарядного тока;  $R_1$ – $R_{20}$  – зарядные сопротивления;  $F_1$ – $F_{11}$  – искровые промежутки;  $C$  – емкости ступени ГИН;  $C_{п}$  – "паразитные" емкости;  $R_{Ф}$ ,  $C_{Ф}$  – фронтовое сопротивление и емкость;  $R_{р}$  – разрядное сопротивление;  $R_{н}$  – сопротивление нагрузки

Зарядка емкостей  $C$  производится параллельно, а разряжаются они последовательно, что приводит к сложению зарядных напряжений ступеней.

Для обеспечения практически одинаковой зарядки всех конденсаторов до  $U_0$  необходимо соблюдать условие:  $R_1 \dots R_{20} \ll R_{зашц}$ . При напряжении  $U_0$  пробивается только  $F_1$ . Емкость разряжается в контуре  $C - R_2 - F_1$ , но  $R_2$  большое (десятки килоом). В первый момент разрядка идет по  $C - C_{п}' - F_1$  ( $X_C = 1/\omega C$ ,  $\omega$  – круговая частота порядка мегагерц, следовательно,  $X_C$  – малое).  $C_{п}'$  быстро заряжается до  $U_0$ . Тогда к  $F_2$  приложено удвоенное зарядное напряжение  $U_0$ , поэтому  $F_2$  может иметь расстояние в 2 раза больше, чем  $F_1$  и т. д.

Для регулирования параметров импульса напряжения и получения стандартной волны используются элементы:  $R_{Ф}$  – фронтовое сопротивление,  $C_{Ф}$  – фронтовая емкость,  $R_{р}$  – разрядное сопротивление.

Длину фронта формируют  $C_{Ф}$  и  $R_{Ф}$ , длину импульса –  $R_{\Sigma}$ , т. е.  $R_{р}$  совместно с  $R_{н}$ :

$$t_{\phi} = 3,24 \cdot R_{\phi} \cdot C_{\phi};$$

$$t_{\theta} = 0,7 \cdot C_{\text{ГИН}} \cdot R_{\Sigma}.$$

Изменение амплитуды импульса регулируется изменением расстояния между шаровыми электродами  $F_1, F_2, \dots, F_{10}$ . Промежуток  $F_{11}$  служит для отделения зарядной емкости ГИН от нагрузки при зарядке конденсаторов постоянным напряжением, чтобы исключить воздействие постоянного зарядного напряжения на нагрузку.

ГИН используется для испытания изоляции высоковольтного оборудования. Внутренняя изоляция испытывается приложением трех полных импульсов и трех срезанных импульсов положительной и отрицательной полярности.

### Генератор импульсных токов

Генераторы импульсов тока (ГИТ) используются для имитации воздействия импульсов тока большой амплитуды. Электрическая схема ГИТ приведена на рис. 3.8.

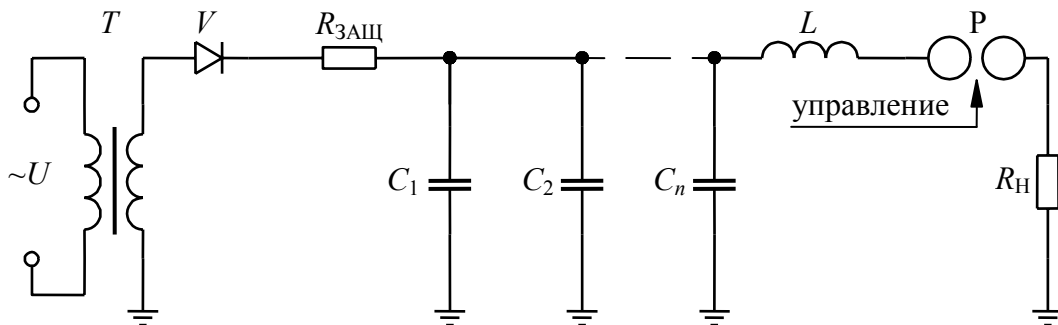


Рис. 3.8. Электрическая схема ГИТ:  $V$  – высоковольтный выпрямитель;  $R_{\text{ЗАЩ}}$  – сопротивление для ограничения зарядного тока;  $C_1$ – $C_n$  – батарея конденсаторов;  $P$  – разрядник управляемый;  $R_{\text{Н}}$  – нагрузка;  $L$  – индуктивность разрядного контура

После срабатывания разрядника  $P$  батарея конденсаторов разряжается на сопротивление нагрузки, например в канал разряда после пробоя. Величина тока определяется в первую очередь индуктивностью и емкостью разрядного контура:

$$I_m = \frac{U_0}{\sqrt{L/C}},$$

где  $U_0$  – зарядное напряжение;  $L$  – индуктивность контура;  $C = n \cdot C_1$  (если  $C_1 = C_2 = \dots = C_n$ ) – емкость разрядного контура.

### 3.4. Измерение высоких напряжений

#### 3.4.1. Шаровые разрядники

Для измерений высоких напряжений широко используются шаровые разрядники. Это универсальное измерительное устройство, которым можно измерять амплитудные значения постоянного, переменного, высокочастотного и импульсного напряжений.

Величина пробивного напряжения зависит от расстояния между шарами, их диаметра, способа подключения (симметричное или один шар заземлен), относительной плотности воздуха  $\delta$ .

Для получения высокой точности необходимо выполнить ряд условий.

1. Расстояние между шарами не должно превышать  $S \leq 0,5D$ , где  $D$  – диаметр шаров. Следовательно, для широкого диапазона измеряемых напряжений нужен набор шаров разного диаметра.

2. Поверхность шаров должна быть гладкой и чистой. Слой пыли снижает пробивное напряжение.

3. Расстояние от шаров до заземленных или находящихся под напряжением предметов должно быть не менее  $L > 5 D$ .

4. Для получения стабильных результатов измерений необходимо облучение разрядного промежутка ультрафиолетовым излучением или радиоактивными изотопами, особенно при малых расстояниях между шарами.

5. Измерение следует производить 4–5 раз и за измеренную величину принимать среднее арифметическое значение, т. к. имеет место статистический разброс пробивных напряжений.

Измерение постоянных и переменных напряжений производится следующим образом. Вначале устанавливается заведомо большое расстояние между шарами, исключающее пробой при измеряемом напряжении. Затем на шаровой разрядник подается напряжение, и расстояние между шарами плавно уменьшается до возникновения пробоя промежутка. Эта процедура повторяется 4–5 раз. Определяется среднее пробивное расстояние, затем по таблицам находится соответствующее напряжение.

При измерении амплитуды импульсного напряжения за пробивное расстояние между шарами принимают такое, при котором половина поданных импульсов, приложенных к разряднику, вызывает пробой про-

межутка, а половина – нет. Это напряжение называют 50 %-м пробивным напряжением. Величину пробивного напряжения определяют из таблиц по полученному пробивному расстоянию.

При измерении пользуются градуировочными таблицами, дающими связь пробивного напряжения с диаметром шаровых электродов и расстоянием между ними. В таблицах даны амплитудные значения пробивного напряжения. Таблицы Международной электротехнической комиссии (МЭК) составлены для нормальных атмосферных условий ( $P = 760$  мм рт. ст. и  $T = 20$  °С).

Значения пробивных напряжений в зависимости от расстояния между шаровыми электродами для разных диаметров шаров приведены в приложении 3, табл. ПЗ.1 и ПЗ.2.

В тех случаях, когда измерения проводятся в условиях, отличных от нормальных, вводится поправка на относительную плотность воздуха  $\delta$ . Тогда искомое значение напряжения будет равно

$$U_{и} = U_{т} \cdot \delta,$$

где  $U_{т}$  – табличное значение пробивного напряжения;

$$\delta = 0,386P/(273 + T),$$

где  $P$  и  $T$  – соответственно давление в мм рт. ст. и температура в градусах Цельсия окружающей среды при проведении измерений.

Для получения необходимой точности измерений необходимо выполнять требования, предъявляемые к установке шарового разрядника в пространстве, как указано в приложении 3, в табл. ПЗ.3 и на рис. ПЗ.1.

Кроме шаровых разрядников, имеется еще целый ряд устройств и приборов для измерения высокого напряжения.

### **3.4.2. Электростатические вольтметры**

Рассмотрим наиболее широко применяемые электростатические вольтметры.

Электростатические вольтметры измеряют действующее значение напряжения. Принцип действия основан на механическом перемещении одного из электродов вольтметра под действием электростатических сил. Измерение производится за счет уравновешивания этой механической силы грузом или пружиной:

$$F = \frac{\varepsilon_0 \cdot \varepsilon \cdot S}{l^2 \cdot 2} U^2 = KU^2,$$

где  $S$  – площадь подвижного электрода;

$l$  – расстояние между электродами;

$$U = \sqrt{\frac{F}{K}}, \quad K = \frac{\varepsilon_0 \cdot \varepsilon \cdot S}{2l^2}.$$

Устройство электростатического вольтметра А. А. Чернышева приведено на рис. 3.9.

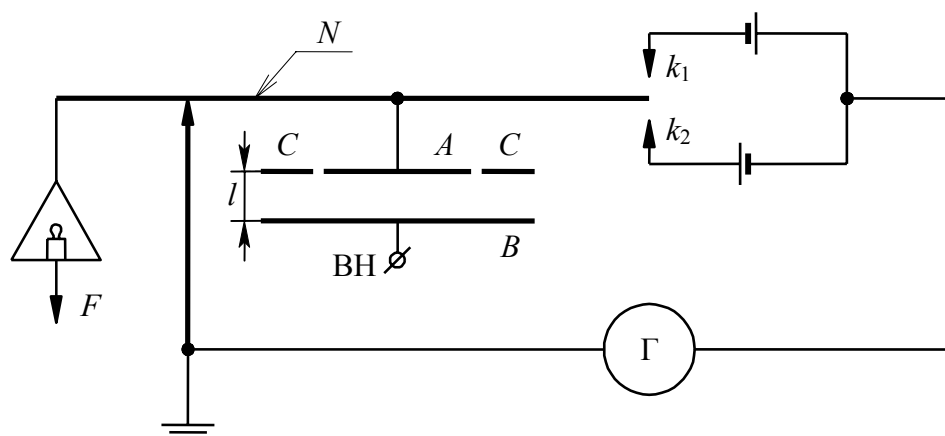


Рис. 3.9. Устройство электростатического вольтметра А. А. Чернышева:  
*A* – подвижный заземленный диск, *B* – неподвижный высоковольтный диск,  
*C* – охранный заземленный диск, *N* – металлическое заземленное коромысло,  
*k*<sub>1</sub>, *k*<sub>2</sub> – контакты цепи гальванометра, *Г* – гальванометр

Имеются шаровые вольтметры, например вольтметр Соренсена, Гобсона и Рамо.

В технических электростатических киловольтметрах, например С100 на напряжения до 75 кВ, уравнивание подвижного электрода осуществляется упругой растяжкой, на которой укреплено зеркальце. Отсчет показаний производится за счет светового луча.

### 3.4.3. Делители напряжения

Делители напряжения (ДН) позволяют не только измерять напряжение, но и зафиксировать форму воздействующего сигнала при помощи электронного осциллографа (см. рис 3.10).

Применяются делители: омические, емкостные и смешанные омическо-емкостные.

Делитель характеризуется коэффициентом деления  $K_d$  – отношение величины полного сопротивления делителя к величине сопротивления низковольтного плеча с учетом передающего кабеля  $Z_k$  и измерительного устройства.



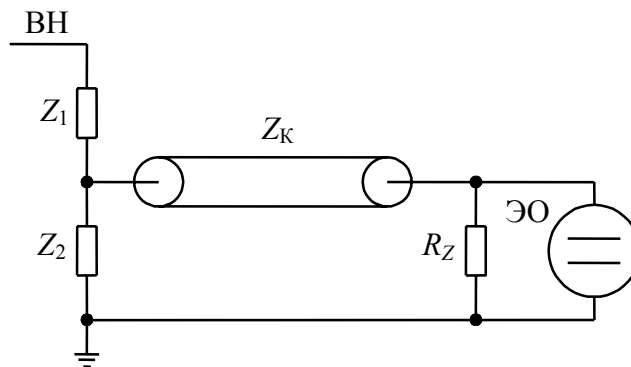


Рис. 3.10. Схема измерения высокого напряжения посредством делителя напряжения

Требования, предъявляемые к делителям напряжения:

1. Коэффициент деления не должен зависеть от амплитуды, полярности, длительности измеряемого напряжения.
2. Коэффициент деления не должен зависеть от внешних электрических полей.
3. Делитель должен быть удобным в эксплуатации и относительно дешевым.

У каждого типа делителя есть свои достоинства и недостатки. Наиболее универсальным является третий тип делителя – емкостно-омический; правда, он и наиболее сложный.

### 3.4.3.1. Омический делитель

Схема омического делителя приведена на рис. 3.11.

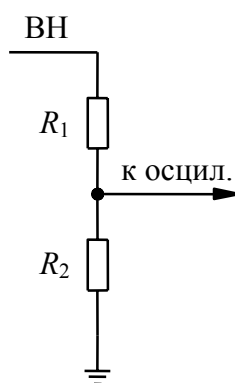


Рис. 3.11. Схема замещения омического делителя

В качестве сопротивления высоковольтного плеча  $R_1$  используют жидкостные или проволочные малоиндуктивные резисторы.

Жидкостные резисторы изготавливают, например, из раствора  $\text{CuSO}_4$  в дистиллированной воде.

Недостатки жидкостных омических делителей:  $K_d$  зависит от температуры, от загрязнения посторонними ионами.

Проволочные резисторы изготавливают из высокоомной проволоки – нихрома, константана. Применяется малоиндуктивная бифилярная намотка с малым шагом. Индуктивность проволочных резисторов больше, чем жидкостных. Это приводит к искажению формы импульсов при коротких временах воздействия.

#### 3.4.3.2. Емкостный делитель

Схема емкостного делителя напряжения приведена на рис. 3.12.

Основные недостатки емкостного делителя: невозможно точно согласовать с передающим кабелем, что приводит к наличию отраженного сигнала и искажению основного; при коротких временах воздействия лучше, чем омический ДН; сложности при расчете  $K_d$ .

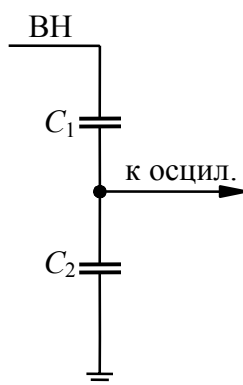


Рис. 3.12. Схема замещения емкостного делителя напряжения

#### 3.4.3.3. Смешанный делитель напряжения

Схема смешанного делителя напряжения приведена на рис. 3.13.

Настроить смешанный делитель напряжения сложно, т. к.  $K_d$  по  $C$  и  $R$  должны быть одинаковы ( $K_{d\ C} = K_{d\ R}$ ). Сложно также рассчитать  $K_d$ . Этот делитель имеет достоинства омического и емкостного делителей, т. е. можно измерять короткие и длинные сигналы. Недостатки: сложность изготовления и дороговизна.

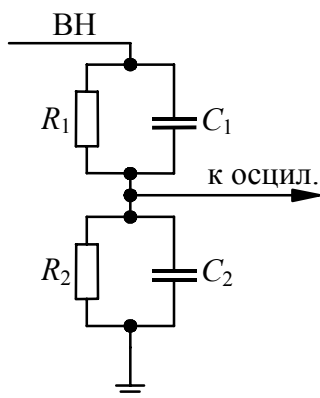


Рис. 3.13. Схема замещения смешанного делителя напряжения

Делитель должен присоединяться непосредственно к объекту испытаний, а не через длинные подводящие шины (рис. 3.14).

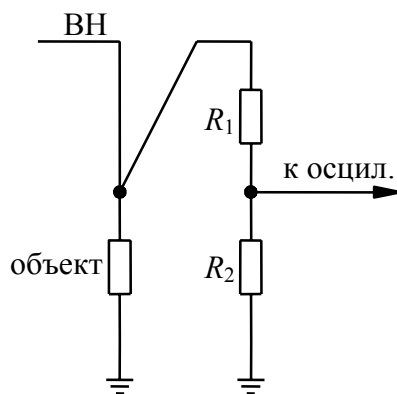


Рис. 3.14. Схема присоединения высоковольтного делителя к объекту, на котором производится измерение высокого напряжения

## 4. Перенапряжения и защита от них

### 4.1. Классификация перенапряжений

Перенапряжение – всякое повышение напряжения в электрической сети больше максимального рабочего  $U_{p.макс} = U_H + (0,2 \div 0,05) \cdot U_H$ , в зависимости от класса напряжения.

При перенапряжениях создаются тяжелые условия для работы изоляции, т. к. они могут во много раз превышать  $U_{p.макс}$ .

Перенапряжения подразделяются:

- 1) на внешние (грозовые);
- 2) внутренние (переходные процессы в электрических сетях).

На рис. 4.1 приведена классификация перенапряжений.



Рис. 4.1. Классификация перенапряжений

Необходимо знать следующие характеристики перенапряжений:

1. Максимальное значение амплитуды напряжения при перенапряжении  $U_{\text{макс}}$  или кратность перенапряжений

$$K_{\Pi} = \frac{U_{\text{макс}}}{U_{\text{р.макс}}}$$

2. Длительность воздействия перенапряжения.
3. Форму кривой перенапряжений (апериодическая, колебательная, высокочастотная и др.).
4. Широту охвата элементов электрической цепи.

Все перечисленные характеристики имеют стохастическую природу и имеют значительный статистический разброс, который обязательно учитывается при расчетах. Для изоляции высоковольтных устройств низких классов напряжения ( $U \leq 220$  кВ) наиболее опасными являются грозовые перенапряжения. Их изоляция выдерживает коммутационные перенапряжения любой кратности.

Для изоляции высоковольтных устройств высоких и сверхвысоких классов напряжения ( $U > 330$  кВ) наиболее опасными являются коммутационные перенапряжения.

Поэтому на низких классах напряжения ограничивают специальными устройствами только грозовые перенапряжения, а на высоких классах принудительно ограничивают и внутренние перенапряжения.

#### 4.2. Внутренние перенапряжения

Наиболее многообразны внутренние перенапряжения. Причины возникновения внутренних перенапряжений очень разнообразны (отключение линии электропередач, трансформатора и другие переключения; обрывы фаз; КЗ, перекрытие и пробой изоляторов).

Внутренние перенапряжения вызываются колебаниями энергии, запасенной в элементах сети, или при изменении поступающей энергии от источников энергии (генераторы при изменении первоначальных параметров).

Элементы электрической сети: источники энергии; накопители энергии (конденсаторы, катушки индуктивности); поглотители энергии (активные сопротивления, корона, проводимость изоляции).

Внутренние перенапряжения делятся на коммутационные, квазистационарные (установившиеся), стационарные.

Условно развитие перенапряжения графически представлено на рис. 4.2.

*I* стадия – переходный процесс (коммутационные перенапряжения). Длится несколько периодов.

*II* стадия – условно установившееся состояние (квазистационарная). Переходный процесс закончился, но параметры цепи другие, поэтому установилось высокое напряжение, а регуляторы напряжения на генераторах еще не успели сработать.

*III* стадия – работа регуляторов напряжения у генераторов. Снижение напряжения до нового установившегося рабочего напряжения.

Увеличение длины и класса напряжения линии приводит к увеличению энергии в элементах сети и, как следствие, к увеличению кратности перенапряжений. В связи с этим для линий класса  $U > 330$  кВ осуществляется принудительное ограничение перенапряжений до уровней:

$$30 \text{ кВ} - K_{\text{п}} = 2,7;$$

$$500 \text{ кВ} - K_{\text{п}} = 2,5;$$

$$750 \text{ кВ} - K_{\text{п}} = 2,2;$$

$$1150 \text{ кВ} - K_{\text{п}} = 1,8.$$

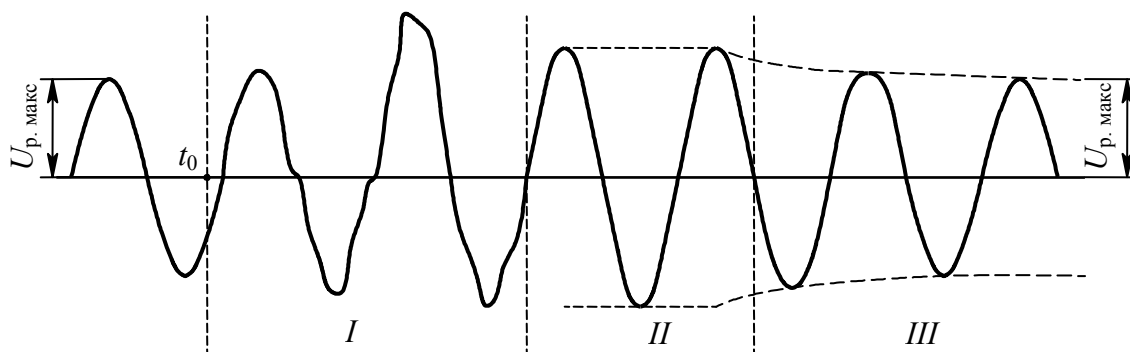


Рис. 4.2. Вид напряжения сети при появлении внутренних перенапряжений:  $t_0$  – момент коммутации

Ограничение перенапряжений осуществляется защитными разрядниками (РЗ), трубчатыми разрядниками (РТ), вентильными разрядниками (РВ), нелинейными ограничителями перенапряжений (ОПН) и схемными решениями (реакторы, конденсаторы, сопротивления активные и др.).

### 4.3. Грозозащита воздушных линий электропередач и подстанций

Основной количественной характеристикой разряда молнии является амплитуда тока молнии. Воздушные линии электропередач (ВЛ) в районах со средней продолжительностью грозовой деятельности (20–30 часов в год) поражаются разрядами молнии 15–20 раз в год на 100 км длины. Токи молнии изменяются в широких пределах – от единиц до сотен килоампер. Средний расчетный ток молнии составляет 15 кА. При разряде молнии в землю могут поражаться различные объекты, в частности, воздушные линии электропередачи, подстанции, станции. Протекание тока молнии через объект вызывает возникновение волны напряжения молнии, которая может пробить и разрушить изоляцию электротехнических устройств. При расчетах импульсной электрической прочности пользуются стандартной волной напряжения.

#### 4.3.1. Защита от прямых ударов молнии

Для защиты объектов от поражения молнией используются молниеотводы. В зависимости от защищаемого объекта применяют стержневые (подстанции) или тросовые (ВЛ) молниеотводы. Необходимым условием эффективной работы молниеотводов является их хорошее заземление.

Наибольшие грозовые перенапряжения возникают при прямом ударе молнии (ПУМ) в линию или подстанцию. В месте удара возникает кратковременное (импульсное) напряжение в миллионы вольт, т. е. выше импульсной электрической прочности изоляции электропередач и электрооборудования. Для обеспечения надежной работы электрической сети необходимо осуществить ее эффективную и экономичную грозозащиту.

Чтобы быть защищенным от ПУМ, объект должен полностью находиться внутри пространства, которое представляет собой зона защиты молниеотвода.

Зоной защиты молниеотводов называется пространство вокруг молниеотвода, попадание в которое разрядов молнии маловероятно.

#### 4.3.2. Зона защиты стержневого молниеотвода

Поверхность, ограничивающая зону защиты стержневого молниеотвода, может быть представлена ломаной линией (рис. 4.3).

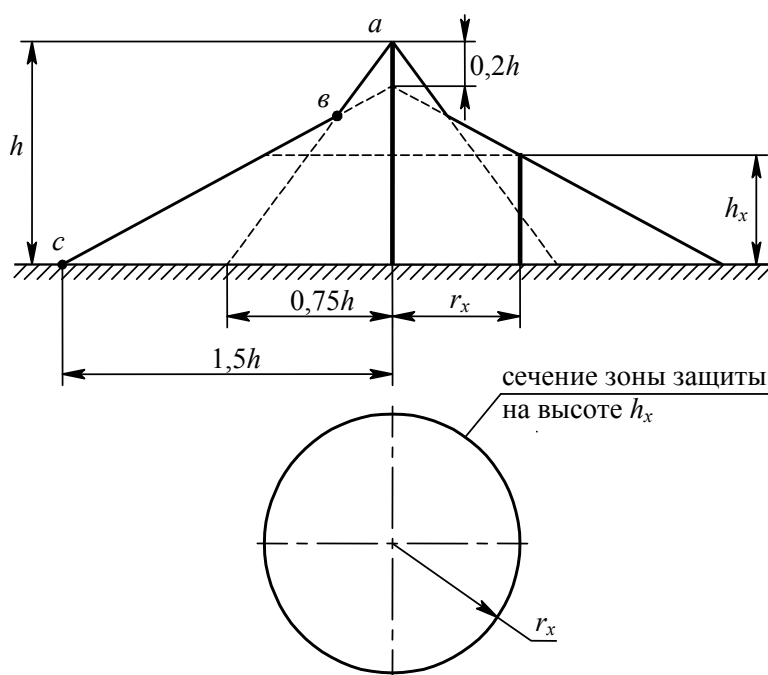


Рис. 4.3. Построение зоны защиты стержневого молниеотвода

Отрезок  $av$  – часть прямой, соединяющей вершину молниеотвода с точкой поверхности земли, удаленной на  $0,75h$  от оси молниеотвода. Отрезок  $vc$  – часть прямой, соединяющей точку молниеотвода на высоте  $0,2h$  с точкой поверхности земли, удаленной на  $1,5h$ . Точка  $v$  находится на высоте  $2/3h$ . Радиус защиты на высоте  $h_x < 2/3h$

$$r_x = 1,5h \left( 1 - \frac{h_x}{0,8h} \right), \quad (4.1)$$

а на высоте  $h_x > 2/3h$

$$r_x = 0,75h \left( 1 - \frac{h_x}{h} \right). \quad (4.2)$$

Зона защиты двумя молниеотводами имеет большие размеры, чем сумма защиты двух одиночных молниеотводов (рис. 4.4).

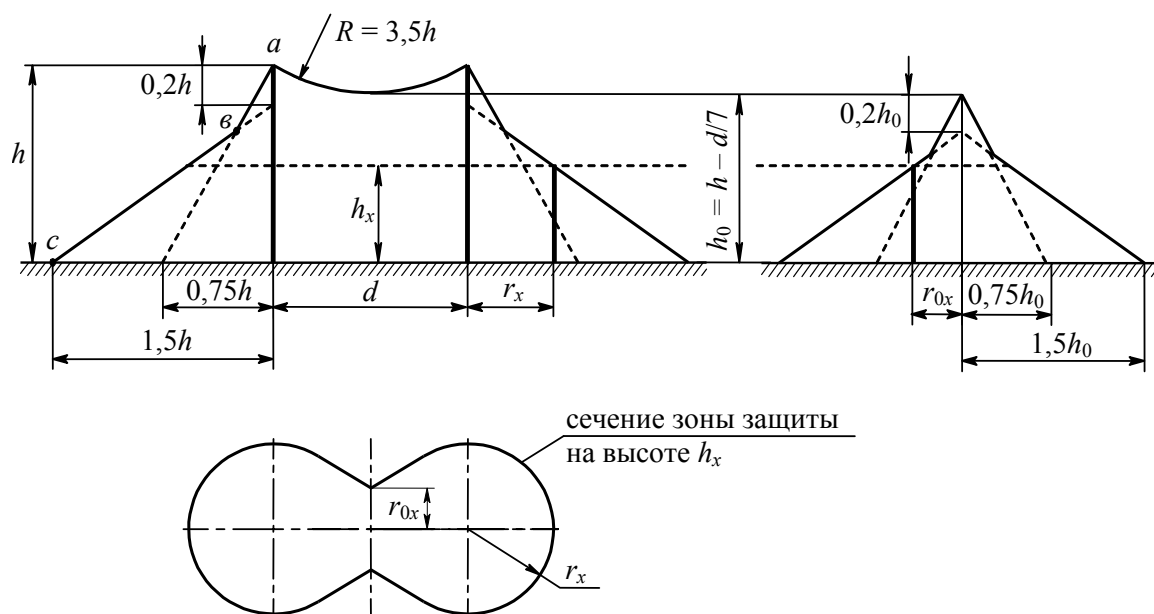


Рис. 4.4. Зона защиты двух стержневых молниеотводов

Открытые распределительные подстанции располагаются на большой территории. Их приходится защищать несколькими молниеотводами. Зона защиты определяется тем же путем, что и зона защиты двух молниеотводов.

### 4.3.3. Зона защиты тросового молниеотвода

Тросовые молниеотводы используются в основном для защиты проводов ВЛ. В связи с этим пользуются не зонами защиты, а углами защиты, т. е. углами между вертикальной линией, перпендикулярной тросу, и линией, соединяющей провод и трос (см. рис. 4.5).

Линии длиной до 1000 км (ВЛ 500 кВ) поражаются молнией не менее 200 раз в грозовой сезон. Поэтому для ВЛ защита с помощью тросовых молниеотводов приобретает основное значение. Опыт эксплуатации ВЛ показывает, что угол защиты должен быть 20–25° (см. рис. 4.5). Со-



противление заземления опор с глухозаземленной нейтралью должно быть менее 5 Ом, а с изолированной нейтралью – менее 10 Ом.

Грозозащита подстанций, кроме защиты от прямых ударов молнии, должна включать в себя следующие виды защит:

1) от перекрытий при ударах молнии в заземленные конструкции подстанций, т. е. от обратных перекрытий с заземленных элементов на токоведущие части оборудования;

2) от волн, приходящих с линии.

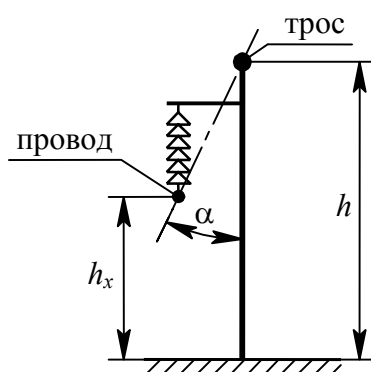


Рис. 4.5. Зона защиты тросового молниеотвода

Для выполнения первого требования необходимо сопротивление заземления подстанции делать малым. Для напряжения выше 1000 В сопротивление заземления подстанции  $R_3 \approx 0,5$  Ом. Уменьшение  $R_3$  – наиболее эффективный путь защиты от обратных перекрытий.

Для выполнения второго требования применяются вентильные разрядники (РВ) и ограничители перенапряжения (ОПН). Вентильный разрядник обладает пологой вольт-секундной характеристикой (ВСХ). Это позволяет ему защищать оборудование в широком диапазоне изменений длин волн, набегающих с линии (рис. 4.6).

Для эффективной защиты необходимо, чтобы:

1) остающееся напряжение на рабочем сопротивлении РВ не превышало допустимого;

2) крутизна набегающей на подстанцию волны была ограниченной.

Для выполнения этих условий все линии, подходящие и отходящие от подстанции, оборудуются тросовой защитой длиной 2–3 км – защитные подходы. Углы защиты выполняют менее  $20^\circ$  и даже отрицательные. Наличие защищенных подходов исключает прямой удар молнии в провод, что уменьшает токи через РВ и, следовательно, остающееся напряжение на рабочем сопротивлении РВ.

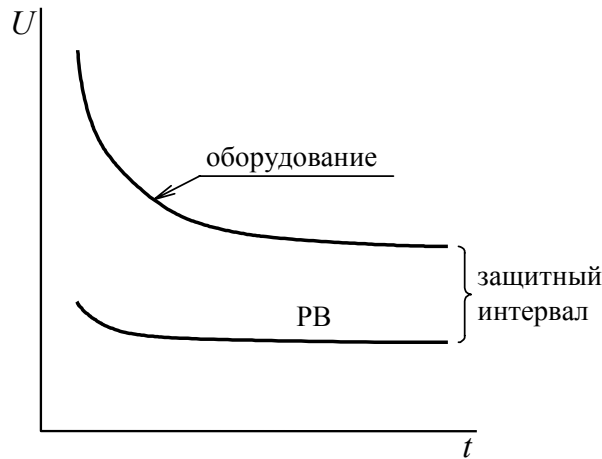


Рис. 4.6. Вид вольт-секундных характеристик защищаемого объекта и РВ

При движении волны по проводу с линии в защищенном подходе возникает интенсивное коронирование, что сглаживает фронт волны (уменьшает крутизну импульса) и уменьшает амплитуду напряжения.

#### 4.3.3. Грозоупорность объектов

Воздушные линии (ВЛ) электропередачи из-за большой протяженности поражаются наиболее часто. Поэтому нарушение работы энергосистем вызывается в основном нарушением изоляции ВЛ.

При расчетах грозоупорности ВЛ вводится понятие уровня *грозоупорности*. Уровень грозоупорности оценивается максимальной амплитудой тока молнии  $I_0$  и его крутизной  $a$ , при которых еще не происходит нарушения изоляции линии (крутизна  $a = \frac{I_0}{t_\phi}$ , где  $t_\phi$  — длительность фронта волны тока).

Показателем грозоупорности считают вероятное число лет работы установки без грозовых отключений:

$$M = \frac{1}{N_{\text{откл}}},$$

где  $M$  — число лет работы без грозовых отключений;  $N_{\text{откл}}$  — ожидаемое число случаев возникновения опасных грозовых перенапряжений в год.

Например, для ВЛ

$$N_{\text{откл}} = 0,9h \cdot 10^{-3} \cdot L \cdot n_d \cdot v_{\text{пер}} \cdot \eta,$$

где  $h$  — средняя высота подвеса троса или провода;

$L$  – длина линии;

$n_d$  – число грозových дней в году;

$\nu_{\text{пер}}$  – вероятность перекрытия изоляции ВЛ при ударе молнии;

$\eta$  – вероятность перехода импульсного перекрытия в силовую дугу.

Аналогично подсчитывается и грозоупорность других объектов (подстанций).

#### 4.4. Средства защиты от перенапряжений

В сетях до 35 кВ часто для защиты используют открытые разрядные промежутки – защитные разрядники ("рога") и трубчатые разрядники. Срабатывание таких разрядников вызывает резкий спад напряжения, возникновение переходных процессов и опасных перенапряжений на продольной изоляции высоковольтных устройств (трансформаторы, генераторы, реакторы и т. д.). Кроме этого, такие разрядники имеют крутую вольт-секундную характеристику (ВСХ), т. к. форма электрического поля резконеоднородная. Это не позволяет осуществлять защиту объектов в области коротких времен воздействия напряжения (грозовые перенапряжения) (рис. 4.7).

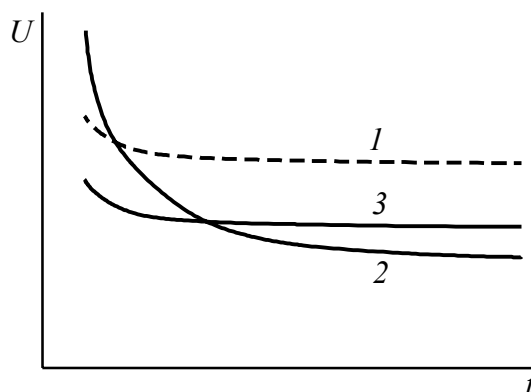


Рис. 4.7. Вольт-секундная характеристика защищаемой изоляции (1), искрового промежутка с резконеоднородным полем (2) и однородным полем (3)

Одним из лучших разрядников такого типа является трубчатый разрядник (РТ), см. рис. 4.8.

Электроды искрового промежутка помещаются в диэлектрическую трубу (1) из газогенерирующего материала (например, винипласт). Основной промежуток  $S_1$  обеспечивает дугогашение. Промежуток  $S_2$  служит для отделения газогенерирующей трубки от сети, чтобы избежать ее разложения от токов утечки. При появлении перенапряжений пробивается  $S_1$  и  $S_2$ . Через них протекает импульсный ток и сопровождающий

ток промышленной частоты. Температура повышается, происходит интенсивное газовыделение. Давление повышается до десятков атмосфер. Газ выходит через открытый электрод (3). Создается продольное дутье. Дуга выдувается наружу. При переходе тока через 0 дуга гаснет. Из-за недостатков (см. ВСХ) РТ не применяются для защиты ответственного оборудования.

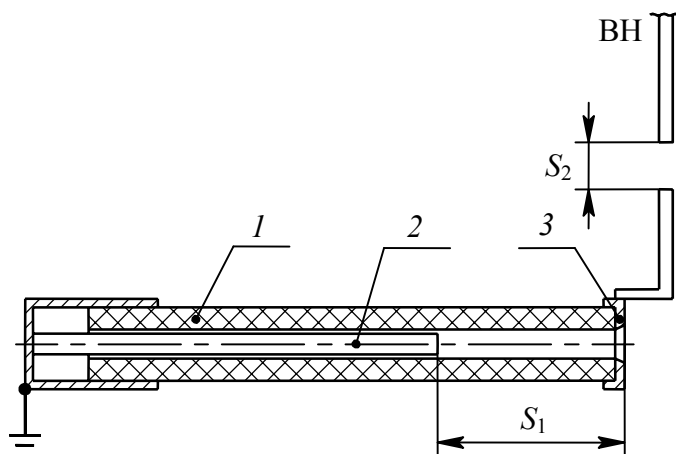


Рис. 4.8. Устройство трубчатого разрядника:  
 $S_1$  – основной промежуток;  $S_2$  – внешний искровой промежуток;  
 1 – диэлектрическая труба; 2 – стержневой электрод;  
 3 – открытый электрод

Наиболее широкое распространение в сетях высокого напряжения получили вентильные разрядники (РВ), которые имеют пологую ВСХ. Они состоят из нескольких искровых промежутков (ИП), включенных последовательно, последовательных нелинейных рабочих сопротивлений (НС) и шунтирующих сопротивлений ( $R_{ш}$ ).

ИП служат для отделения НС от постоянного воздействия рабочего напряжения и протекающего через него тока, который разрушает НС. НС служит для ограничения сопровождающего тока до величины, необходимой для гашения дуги.  $R_{ш}$  служит для выравнивания распределения напряжения по элементарным разрядным промежуткам с целью исключения ложного срабатывания разрядника.

РВ ограничивает перенапряжения и гасит дугу сопровождающего тока без отключения сети или подстанции.

После гашения дуги разрядник возвращается в исходное состояние и готов к повторной работе. Число срабатываний РВ – 20 или 50.

В простейших РВ (типа РВС, РВП) ток гашения дуги составляет 80 А. Более современные РВ имеют ток гашения дуги 250 А.

Материалами НС являются вилит и тервит. Вольт-амперная характеристика их описывается выражением

$$U = K \cdot I^\alpha,$$

где  $\alpha$  – коэффициент вентильности;  $K$  – постоянная.

Для вилита  $\alpha = 0,11-0,2$ ; для тервита  $\alpha = 0,15-0,25$ .

РВ делятся на 4 группы. Наилучшими защитными свойствами обладают РВ I группы, но они и более дорогие.

IV группа – РВП (подстанционные);

III группа – РВС (станционные);

II группа – РВМ (магнитовентильные), РВМГ (магнитовентильные, грозовые);

I группа – РВТ (токоограничивающие), РВРД (с растягивающейся дугой).

Существенное улучшение защитных характеристик может быть достигнуто при отказе от использования ИП. Для этого требуются материалы с резко нелинейной ВАХ. Этим требованиям отвечает материал на основе оксида цинка, из которого изготавливают нелинейные резисторы – варисторы. Защитные устройства на их основе носят название ограничителей перенапряжений нелинейных (ОПН). Коэффициент нелинейности ОПН составляет  $\alpha = 0,02-0,1$ . ОПН собираются из отдельных дисков (варисторов), которые помещаются в герметичный фарфоровый корпус.

ОПН подключаются непосредственно к сети и заземляются через регистратор срабатываний. Малый коэффициент нелинейности ОПН позволяет глубоко ограничивать перенапряжения и применять их в сетях сверхвысокого и ультравысокого классов напряжений.

#### 4.5. Волновые процессы в линиях

При прямом ударе молнии (ПУМ) в линию или вблизи нее (в землю) возникают электромагнитные волны, распространяющиеся вдоль провода ЛЭП. Атмосферные перенапряжения на линиях и подстанциях определяются движением и преломлением этих волн. Поэтому анализ волновых процессов при расчетах устройств грозозащиты имеет принципиально важное значение.

Волна распространяется вдоль линии в воздухе со скоростью  $v = C / \sqrt{\mu \cdot \varepsilon} = C = 300$  м/мкс – скорость света ( $\mu$  – относительная магнитная проницаемость среды;  $\varepsilon$  – диэлектрическая проницаемость среды).

Для воздуха  $\mu_0 = 1$ ;  $\varepsilon = 1$ .

Для кабельных линий  $\mu = 1$ ;  $\varepsilon \approx 4$ .

Следовательно, в кабелях  $v \approx 0,5 C$ .

Напряжение и ток волны связаны между собой:

$$\frac{U}{I} = \sqrt{\frac{L_0}{C_0}} = Z \text{ – волновое сопротивление.}$$

Волновое сопротивление единичного провода воздушной линии  $Z = 400 \dots 450 \text{ Ом}$ .

Кабельные линии имеют  $Z = 50 \dots 100 \text{ Ом}$ .

В общем случае волновой процесс в линиях определяется четырьмя основными параметрами: емкостью  $C$ , индуктивностью  $L$ , активным сопротивлением провода  $r$  и активной проводимостью диэлектрика  $g$ .

#### 4.5.1. Преломление и отражение волн в узловых точках

Узловой точкой линии называют такую точку, в которой скачком изменяется соотношение между электрическим и магнитным полем, т. е. изменяется волновое сопротивление линии  $Z_{\text{Л}}$ .

Для расчета преломленных и отраженных волн в узловых точках используют эквивалентную схему замещения линии с распределенными параметрами на линию с сосредоточенными параметрами по правилу Петерсена (см. рис. 4.9).

Рассмотрим несколько примеров отражения и преломления волн в узловых точках при бесконечной длине падающей волны с прямоугольным фронтом.

1. Конец линии (точка  $A$ ) разомкнут,  $Z_2 = \infty$ :

$$U_A = \frac{2Z_2}{Z_1 + Z_2} \cdot U_{\text{пад}} = 2U_{\text{пад}}. \quad (4.3)$$

Падающая волна напряжения отражается полностью с тем же знаком, и в точке  $A$ , на конце линии, напряжение удваивается.

Для волны тока  $i_2 = 0$ , т. е. преломленный ток равен нулю:

$$i_{\text{отр}} = \frac{U_0}{Z_1} = -\frac{U_n}{Z_1} = -i_n. \quad (4.4)$$

Падающая волна тока отражается от разомкнутого конца полностью с обратным знаком, и ток в линии равен нулю.

2. Линия в конце (точка  $A$ ) закорочена,  $Z_2 = 0$ .

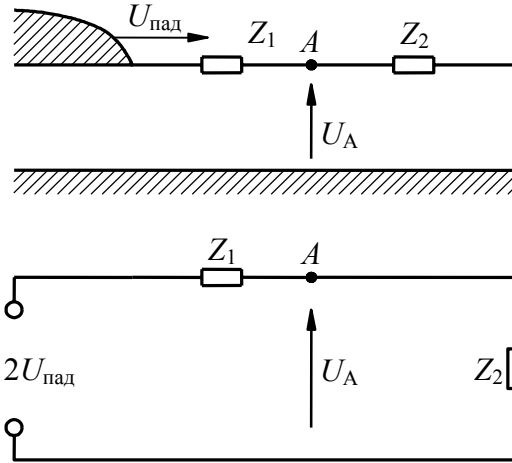


Рис. 4.9. Эквивалентная схема замещения длинной линии по правилу Петерсена для расчета преломленных и отраженных волн в узловой точке А:  $U_{\text{пад}}$  – падающая волна напряжения;  $Z_1$  – волновое сопротивление длинной линии, по которой падает волна напряжения;  $Z_2$  – волновое сопротивление длинной линии после точки неоднородности; А – узловая точка (место неоднородности);  $U_A$  – напряжение в узловой точке

Падающая волна напряжения отражается полностью от короткозамкнутого конца линии с обратным знаком, напряжение в точке А равно нулю, а волна тока отражается с тем же знаком – удваивается.

3. Линия в конце (точка А) согласована, т. е.  $Z_1 = Z_2 = Z$ .

Нетрудно видеть, что в этом случае падающие волны напряжения и тока не испытывают отражений и преломлений при падении на согласованное  $Z$ .

Для системы (рис. 4.9)

$$\begin{cases} U_{\text{пред}} = U_{\text{пад}} + U_{\text{отр}}; \\ i_{\text{пред}} = i_{\text{пад}} - i_{\text{отр}}, \end{cases} \quad (4.5)$$

$$\text{где } i_{\text{пад}} = \frac{U_{\text{пад}}}{Z_1}; \quad -i_{\text{отр}} = \frac{U_{\text{отр}}}{Z_1}; \quad i_{\text{прел}} = \frac{U_{\text{прел}}}{Z_2}. \quad (4.6)$$

Определим  $U_{\text{прел}}$  и  $U_{\text{отр}}$  через  $U_{\text{пад}}$ .

Решая совместно (4.5), (4.6), имеем

$$U_{\text{прел}} = U_{\text{пад}} \cdot \frac{2Z_2}{Z_1 + Z_2} = \alpha U_{\text{пад}}; \quad (4.7)$$

$$U_{\text{отр}} = U_{\text{пад}} \cdot \frac{Z_2 - Z_1}{Z_1 + Z_2} = \beta U_{\text{пад}}; \quad (4.8)$$

где

$$\alpha = \frac{2Z_2}{Z_1 + Z_2} - \text{коэффициент преломления}; \quad (4.9)$$

$$\beta = \frac{Z_2 - Z_1}{Z_1 + Z_2} - \text{коэффициент отражения}. \quad (4.10)$$

Отсюда уравнение (4.5) запишется как

$$\alpha U_{\text{пад}} = U_{\text{пад}} + \beta U_{\text{пад}}. \quad (4.11)$$

где  $\alpha - \beta = 1$ .

Определим границы изменения  $\alpha$  и  $\beta$ .

1. Предположим, что  $Z_2 = 0$ , тогда из выражения (4.9)  $\alpha = 0$ . При  $Z_2 = \infty$   $\alpha = 2$ . Следовательно,  $\alpha$  изменяется в диапазоне  $0 \leq \alpha \leq 2$ .

2. Предположим, что  $Z_2 = 0$ , тогда из выражения (4.10)  $\beta = -1$ . При  $Z_2 = \infty$   $\beta = 1$ . Следовательно,  $\beta$  изменяется в диапазоне  $-1 \leq \beta \leq +1$ .

#### 4.5.2. Перенапряжения при несимметричном отключении фаз

При несимметричном отключении фаз линии электропередачи, когда отключаются одна или две фазы линии, возможно возникновение резонансных перенапряжений (феррорезонанс). Такие случаи могут иметь место при обрыве одного провода на линии, перегорании плавких вставок, однофазном или двухфазном коротком замыкании, одновременном отключении фаз выключателя, что может иметь место при пофазном управлении выключателями и т. д.

В сетях с изолированной нейтралью при несимметричных коммутациях могут образоваться резонансные контуры, если к линии подключены трансформаторы на холостом ходу или мало нагруженные. В таких контурах и возникают феррорезонансные (ФР) перенапряжения.

Общая схема, в которой возможно возникновение ФР перенапряжений, представлена на рис. 4.10.

Ключом  $P_A$  условно показано место разрыва фазы  $A$ . На схеме также показаны емкости фаз между собой ( $C_{12}^l$ ) и на землю ( $C_0^l$ ) до разрыва (до ключа  $P_A$ ) и соответствующие емкости  $C_{12}$  и  $C_0$  после разрыва. Нейтраль системы-источника может быть заземлена или изолирована (ключ  $P_H$ ). а нейтраль трансформатора нагрузки должна быть изолирована. Это характерно для всех линий, вплоть до 110 кВ включительно. (При заземлении нейтрали нагрузки феррорезонанс не возникает).

Примем, что в фазе  $A$  оборвался провод и упал на землю, т. е. разомкнем ключ  $P_A$  и заземлим фазу  $A$  со стороны системы ключом  $P$ . Тогда схема замещения будет, как на рис. 4.11, где треугольник емкостей



$C_{12}$  заменен на соответствующую ему эквивалентную звезду, а треугольником емкостей  $C'_{12}$  можно пренебречь, т. к. они не влияют на рассматриваемые процессы.

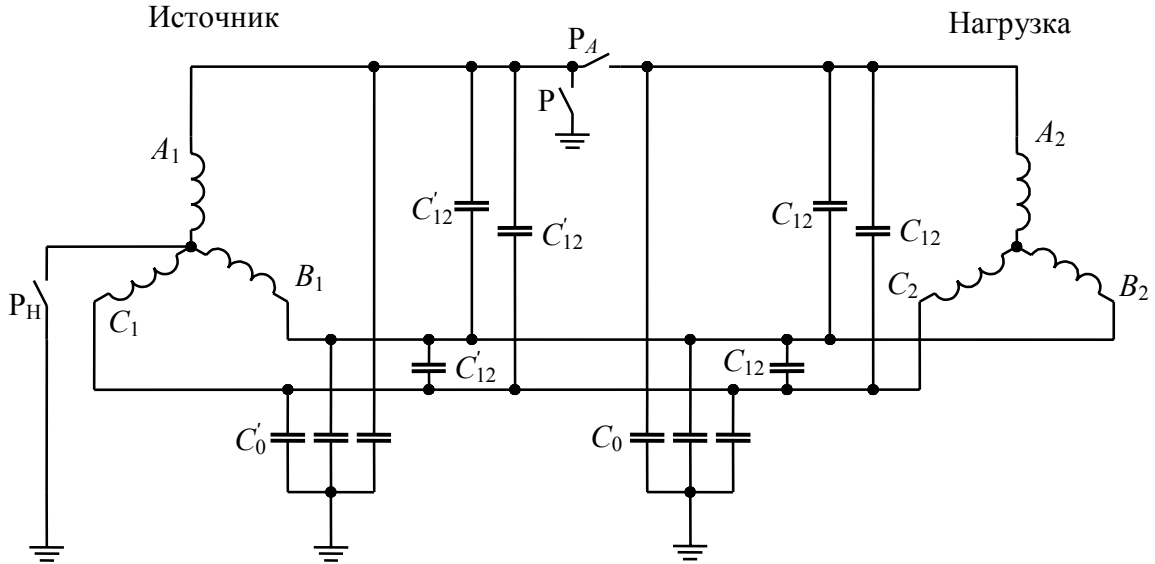


Рис. 4.10. Схема для исследования перенапряжений при несимметричном отключении фаз:  $A_1, B_1, C_1$  – фазы источника;  $A_2, B_2, C_2$  – фазы нагрузки – трансформатора с изолированной нейтралью;  $C'_{12}$  – междуфазные емкости системы до ключа  $P_A$ ;  $C'_0$  – емкости фаз на землю системы до ключа  $P_A$ ;  $C_{12}$  – междуфазные емкости нагрузки;  $C_0$  – емкости фаз нагрузки;  $P, P_A, P_H$  – ключи

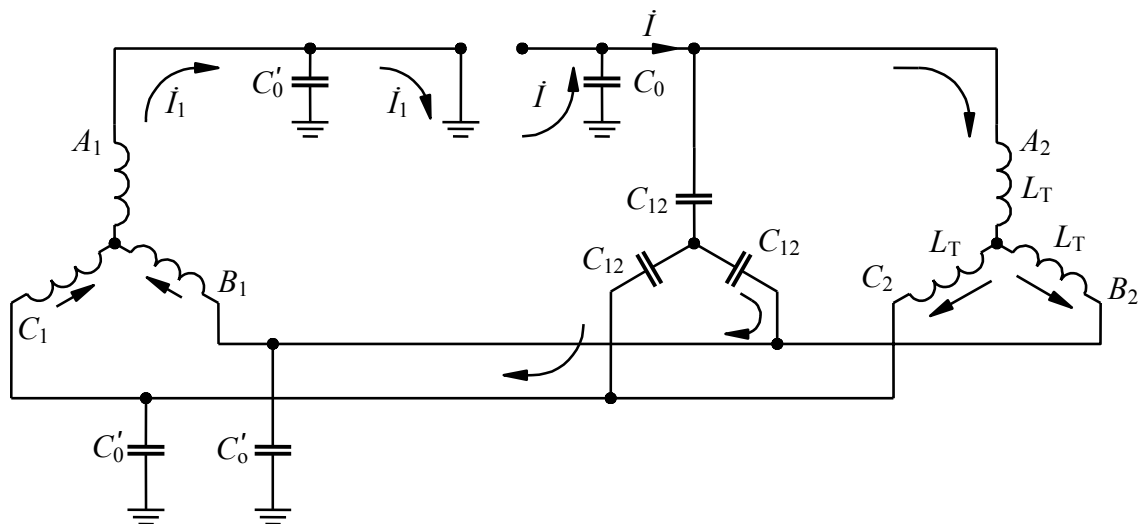


Рис. 4.11. Схема замещения сети с несимметричной коммутацией (один провод заземлен)

Ток  $\dot{I}_1$  в фазе  $A$  после обрыва провода будет уходить на землю через место заземления, а затем через емкость  $C_0$  будет возвращаться снова на провод к нагрузке. Здесь он разветвляется: часть тока течет через емкость  $C_{12}$ , а другая часть – через обмотки (индуктивности)  $L_T$  трансформатора. Весь ток замыкается через фазы  $B_1$  и  $C_1$  источника. Потенциалы нулевых точек трансформатора нагрузки и звезды междуфазных емкостей  $C_{12}$  одинаковы.

Поэтому схему на рис. 4.11 можно преобразовать в однофазную (рис. 4.12).

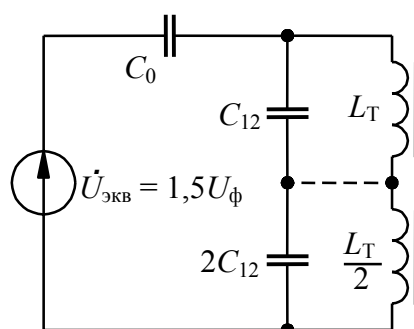


Рис. 4.12. Однофазная схема замещения для схемы рис. 4.11

В соответствии с этой схемой

$$\dot{U}_{\text{экв}} = 1,5\dot{U}_L + \dot{U}_{C_0}$$

или

$$\dot{U}_{\text{экв}} = 1,5\dot{U}_{\phi} = 1,5\dot{U}_L - \dot{U}_{C_0}. \quad (4.12)$$

Перенапряжения возникают благодаря прохождению тока через последовательно соединенные емкости  $C_0$  и индуктивность  $1,5 L_T$ , которые образуют колебательный контур. Здесь возникает необходимость определить величины напряжений на емкости и индуктивности. Уравнение (4.12) может быть решено графически. Графическое решение представлено на рис. 4.12.

Из рис. 4.12 видно, что для схемы рис. 4.11 возможны 3 режима, соответствующие точкам  $a$ ,  $b$ ,  $v$ . Два из этих режимов (точки  $b$  и  $v$ ) являются индуктивными, а один (точка  $a$ ) – емкостный. Устойчивыми являются только два режима – точки  $a$  и  $b$ . Режим в точке  $v$  неустойчив и обязательно переходит или в точку  $b$ , или в точку  $a$ . Если в схеме преобладает индуктивный режим, то система вернется в точку  $b$  и перенапряжений не возникнет. Если преобладает емкостный режим, то возник-

кает гармонический резонанс (феррорезонанс), который приводит к значительным перенапряжениям (как видно из рис. 4.13), в 3 раза и более. Кроме этого, на трансформаторе нагрузки изменяется порядок чередования фаз на обратный – это "опрокидывание" чередования фаз. При этом если трансформатор имел моторную нагрузку, то после обрыва провода (или неодновременной коммутации выключателей) направление вращения двигателей изменится на обратное.

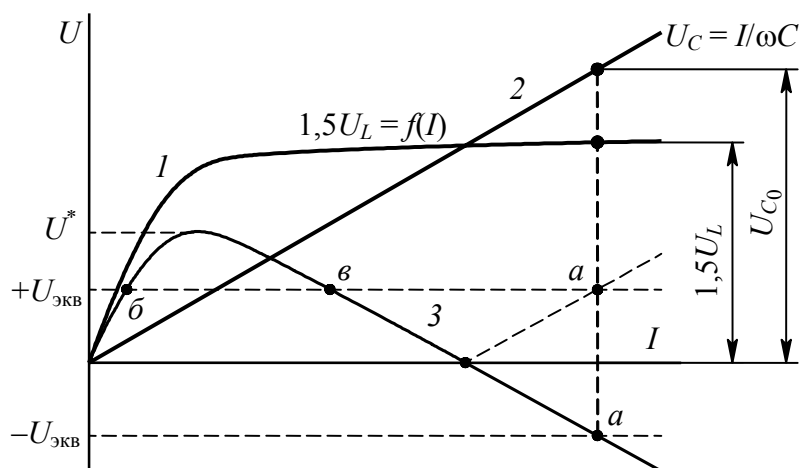


Рис. 4.13. Графическое решение уравнения для колебательного контура с нелинейной индуктивностью: 1 – изменение напряжения на нелинейной индуктивности (обмотке трансформатора); 2 – изменение напряжения на емкости; 3 – суммарное изменение напряжения в контуре

Наиболее радикальным средством, устраняющим подобные явления, может быть заземление нейтрали трансформатора нагрузки. Однако это требование не всегда выполнимо, даже для систем 110 кВ. Поэтому необходимо стремиться к уменьшению вероятности несимметричных отключений (отказ от плавких предохранителей и выключателей с пофазным управлением, не следует длительно оставлять включенными холостые или слабо нагруженные трансформаторы).

#### 4.6. Волновые процессы в обмотках трансформаторов

Волны грозового (и коммутационного) характера, набегаящие по линии электропередачи на подстанцию, приводят к возникновению импульсных напряжений, воздействующих на обмотку трансформатора (двигателя, генератора и др.). Характер пробоев изоляции обмоток указывает на важную роль волновых процессов.

В трансформаторе под действием импульса напряжения возникают сложные электромагнитные процессы, приводящие к перенапряжениям как между витками катушек (продольная изоляция), так и между катушками и заземленными частями (главная изоляция).

Суммарная длина проводов в обмотках трансформаторов высокого напряжения достигает нескольких километров (длинная линия). При воздействии импульсного напряжения в обмотке возникают волновые процессы, имеющие некоторую аналогию с процессами в линиях электропередачи. Однако схема замещения обмотки трансформатора, даже без учета активного сопротивления и проводимости, значительно сложнее схемы замещения линии (рис. 4.14).

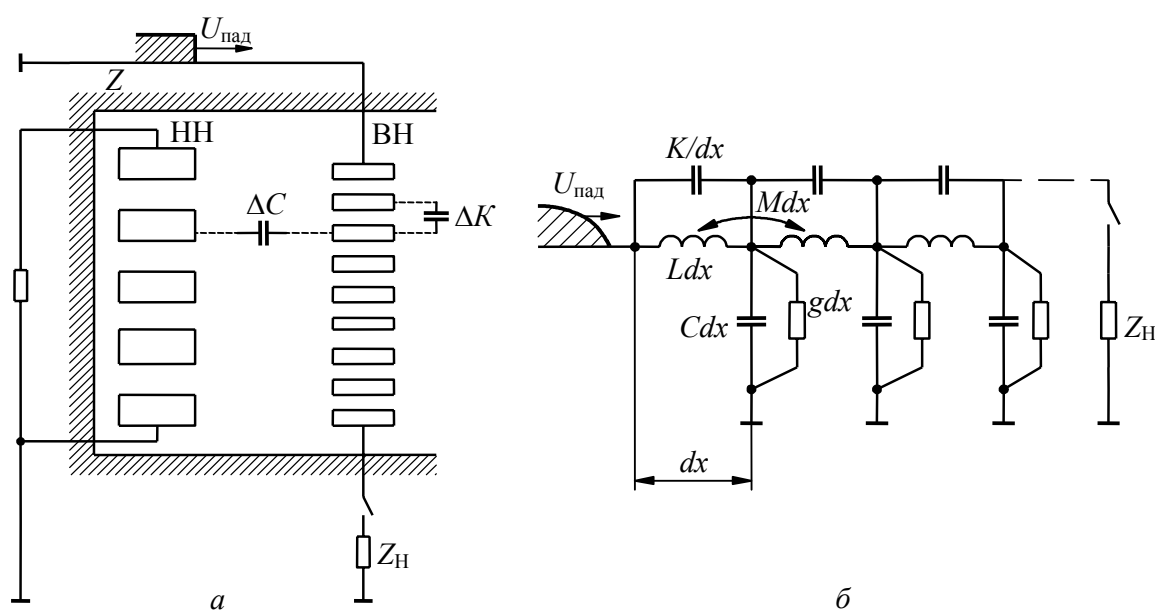


Рис. 4.14. Конструктивная схема однофазной катушечной обмотки (а) и электрическая схема замещения (б) высоковольтного трансформатора:  $Z_H$  – сопротивление нейтрали трансформатора

Из-за того, что провод обмотки навивается вокруг магнитопровода, появляются два дополнительных параметра схемы замещения: емкость между соседними витками или катушками (продольная емкость  $K$ ) и взаимная индуктивность  $M(x)$  каждого витка со всеми остальными витками обмотки. Величины  $L$ ,  $C$ ,  $K$  – средние значения индуктивности, емкости относительно заземленных элементов и соседних обмоток и продольной емкости на единицу длины обмотки.

В связи с этим ограничимся качественным рассмотрением процессов в трансформаторах. Электромагнитный переходный процесс в трансформаторе зависит от ряда факторов:

- схемы соединения обмоток;
- режима нейтрали (заземлена или изолирована);
- конструкции обмоток;
- падения волны по одной, двум, трем фазам ЛЭП.

Вначале рассмотрим основные закономерности переходного процесса для однофазного трансформатора с катушечной обмоткой. На обмотку ВН воздействует прямоугольная бесконечно длинная волна напряжения. Весь процесс воздействия волны можно представить состоящим из трех стадий:

- начальный процесс (действует фронт волны)  $t = 0$ ;
- установившийся режим (переходные процессы закончились)  $t = \infty$ ;
- переходный процесс (свободные колебания)  $0 < t < \infty$ .

#### 4.6.1. Начальное распределение напряжения вдоль обмотки трансформаторов

В начальный момент ( $t = 0$ ), когда воздействует фронт волны напряжения (крутизна фронта большая, что эквивалентно высокой частоте), индуктивность обмотки не пропускает ток. Следовательно, ток будет протекать только по емкостям  $C$  и  $K$  и схема замещения примет вид, представленный на рис. 4.15, *a*.

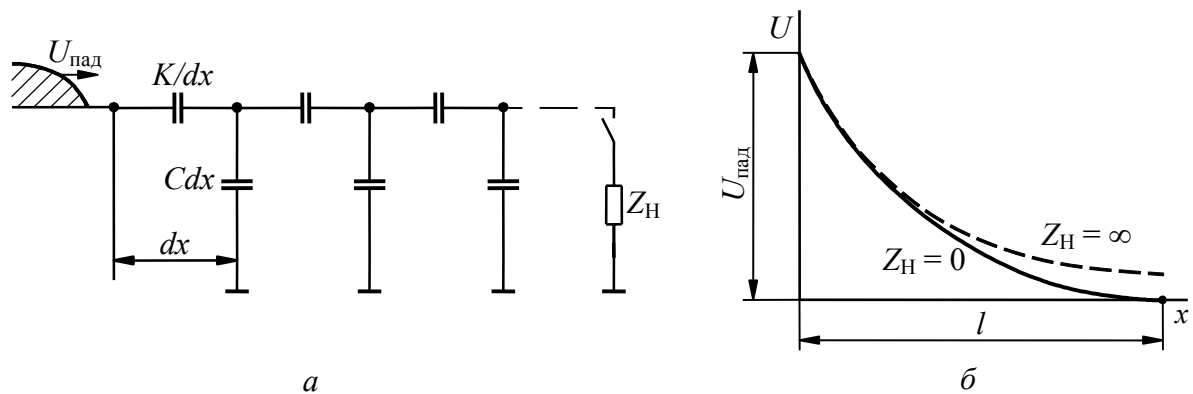


Рис. 4.15. Начальное распределение напряжения по обмотке трансформатора: *a* – электрическая схема замещения для начального процесса ( $t = 0$ ); *б* – распределение напряжения вдоль обмотки для  $t = 0$

Для этой начальной стадии распределение напряжения вдоль обмотки трансформатора запишется в виде

$$U_{\text{нач}} = U_{\text{пад}} e^{-\alpha l \left(\frac{x}{l}\right)},$$

где  $l$  – длина обмотки.

Из формулы видна большая роль параметра

$$\alpha l = \sqrt{\frac{C_{\text{обм}}}{L_{\text{обм}}}},$$

где  $C_{\text{обм}}$  – емкость обмотки между началом и концом;  $L_{\text{обм}}$  – индуктивность обмотки между началом и концом.

Для современных трансформаторов  $5 < \alpha l \leq 10$ . На значительной части обмотки распределение напряжения будет одинаково как для режима заземленной нейтрали  $Z_H = 0$ , так и с изолированной нейтралью  $Z_H = \infty$  (см. рис. 4.15, б).

В режиме с заземленной нейтралью конец обмотки будет иметь потенциал, равный 0. В режиме с изолированной нейтралью конец обмотки будет иметь емкость  $C_{dx}$  относительно земли (см. схему замещения), на которой будет падение напряжения  $\Delta U$ . В начальном режиме основное падение напряжения прикладывается к началу обмотки из-за крайне неравномерного распределения напряжения. В связи с этим изоляция первых витков или катушек делается усиленной.

#### 4.6.2. Установившийся режим (или принужденный режим)

Для импульсной прямоугольной волны напряжения этот режим соответствует длительному времени приложения напряжения  $t \rightarrow \infty$ . Через обмотку протекает "сквозной" принужденный ток  $i_{\text{пр}}$ . Емкостные токи равны нулю, т. к. емкости уже зарядились. Схема замещения представлена только индуктивными элементами (рис. 4.16).

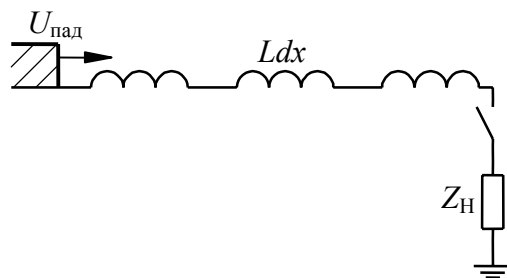


Рис. 4.16. Схема замещения обмотки трансформатора в установившемся режиме

Поскольку обмотка однородна, то распределение напряжения по катушкам (виткам) будет равномерным, но оно зависит от режима нейтрали. В случае заземленной нейтрали принужденное напряжение  $U_{\text{пр}}$  равномерно спадает до нуля (рис. 4.17, а) и может быть записано уравнением

$$U_{\text{пр}(x)} = U_{\text{пад}}(1 - x/l).$$

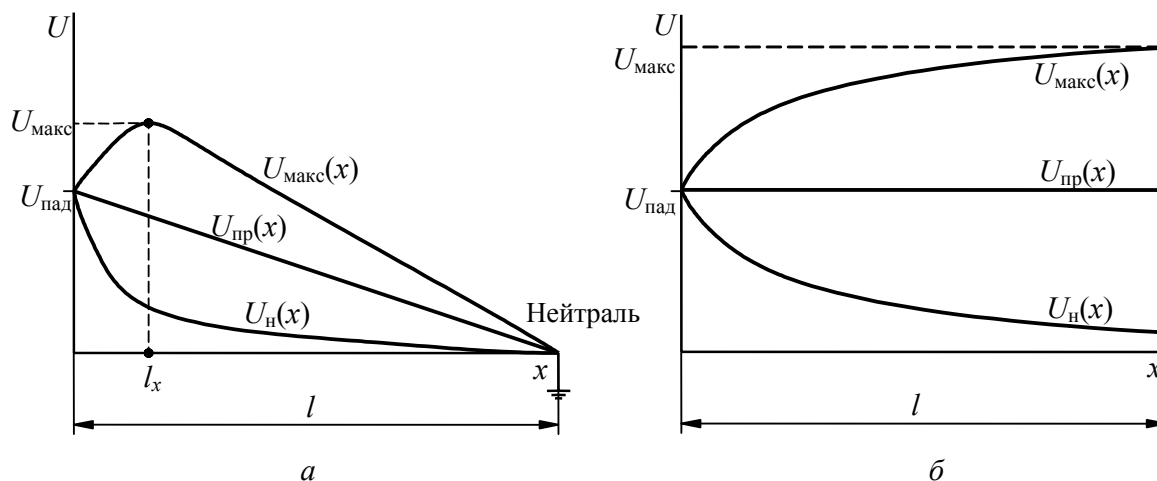


Рис. 4.17. Распределение напряжения вдоль обмотки трансформатора в разных стадиях: а – сопротивление нейтрали равно нулю; б – сопротивление нейтрали равно бесконечности

Для изолированной нейтрали ток через обмотку не течет:  $i_{\text{пр}} = 0$ . Следовательно,  $U_{\text{пр}}$  в начале и в конце обмотки одинаково (рис. 4.17, б).  $U_{\text{пр}} = U_{\text{пад}}$ . Отсюда следует, что в случае с изолированной нейтралью конец обмотки должен иметь такую же изоляцию, как и начало.

### 4.6.3. Переходный процесс

Из рис. 4.17 следует очевидное несоответствие между начальным и установившимся режимами в обмотке трансформатора. Это приводит к возникновению переходного процесса, где осью колебаний являются прямые установившегося режима. Схема замещения представлена на рис. 4.14, б, где каждая ячейка ( $L$ ,  $C$ ,  $K$ ) представляет колебательный контур с собственной частотой колебаний от  $\omega_1$  до  $\omega_\infty$ . При этом в обмотке могут быть достигнуты максимальные потенциалы больше  $U_{\text{пад}}$ :

$$U_{\text{max}} = U_{\text{пр}(x)} + \sum_{k=1}^n U_{k(x)},$$

где  $U_{k(x)}$  – свободная составляющая колебаний, определяемая как сумма ординат (амплитуд) всех гармоник в данной точке обмотки.

Максимальные потенциалы вдоль обмотки описываются огибающей максимальных потенциалов. Величина  $U_{\max}$  зависит от режима нейтрали. При заземленной нейтрали  $U_{\max} \leq (1,2 \dots 1,3)U_{\text{пад}}$  и приходится на начальные витки обмотки (см. рис. 4.17,а). При изолированной нейтрали в переходном режиме  $U_{\max} \leq 2U_{\text{пад}}$  и приходится на конец обмотки (см. рис. 4.17, б).

Перенапряжения в переходном режиме опасны для главной изоляции. Поэтому главная изоляция трансформатора должна быть усилена:

- для заземленной нейтрали в начальной части обмотки (1/3 от начала обмотки);
- для изолированной нейтрали усиление необходимо производить по всей длине, но особенно в конце обмотки.

#### **4.6.4. Распределение напряжения вдоль обмоток трехфазного трансформатора**

Импульсные перенапряжения воздействуют на трансформатор, как правило, со стороны высокого напряжения. При этом волна перенапряжения может приходить как с ВЛ, так и по кабельной вставке. Распределение напряжения по обмотке трехфазного трансформатора зависит:

- от схемы соединения обмоток;
- режима нейтрали.

Обмотки трансформатора с высокой стороны для импульсного воздействия нагружены на воздушную ЛЭП или на кабель. Волновое сопротивление воздушной линии в зависимости от конструкции и класса напряжения составляет  $Z_{\text{л}} = 250 \dots 500$  Ом. Волновое сопротивление кабеля  $Z_{\text{к}} = 50 \dots 100$  или  $100 \dots 150$  Ом. Волновое сопротивление обмоток трансформатора  $Z_{\text{т}} = 10\,000$  Ом, т. е. трансформатор нагружен на малое сопротивление по сравнению с собственным. Для упрощения можно представить, что обмотки, по которым не приходят волны перенапряжения, закорочены. Рассмотрим различные схемы соединения, приведенные на рис. 4.18.

##### **4.6.4.1. Звезда с заземленной нейтралью**

Волна перенапряжения, приходя по одной фазе  $A$  (см. рис. 4.18, а). Распределение напряжения вдоль обмотки такое же, как в случае однообмоточного трансформатора с заземленной нейтралью (см. рис. 4.17, а). То же самое получается при воздействии перенапряжения по двум и трем фазам одновременно.



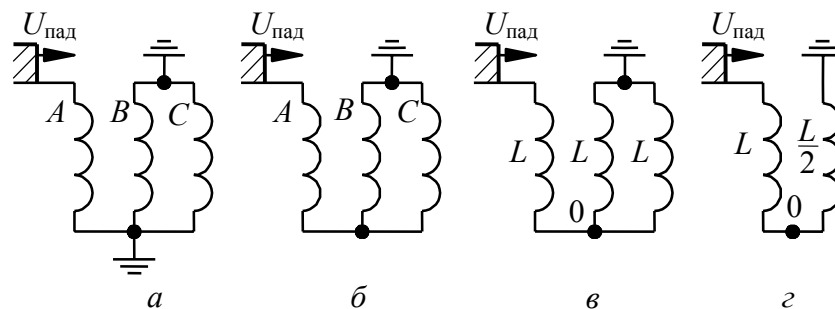


Рис. 4.18. Эквивалентные схемы замещения для анализа перенапряжений в обмотках трансформаторов: *а* – "звезда" с заземленной нейтралью; *б* – "звезда" с изолированной нейтралью; *в*, *г* – схема замещения для "звезды" с изолированной нейтралью

#### 4.6.4.2. Звезда с изолированной нейтралью

Общий метод расчета переходного процесса остается прежним: определяются кривые первоначального и установившегося распределения потенциалов, по обмоткам и по разности этих кривых вычисляются составляющие свободного режима. Возможны два случая: падение волны на одну фазу (рис. 4.18, *б*) и падение волны на две фазы одновременно. В первом случае волна падает на фазу *А*, две другие фазы заземлены, имеем модификацию схемы, приведенную на рис. 4.18, *в*, *г*. Распределение напряжения падающей волны по высоковольтным обмоткам трансформатора получим, как показано на рис. 4.19.

Установившееся распределение  $U_{пр}$  имеет перелом в точке соединения обмоток (нейтраль), поскольку индуктивное сопротивление двух параллельно соединенных обмоток *В* и *С* вдвое меньше сопротивления обмотки *А*. Потенциал нейтрали в переходном режиме  $U_{макс}$  не превосходит  $2/3 U_{пад}$ .

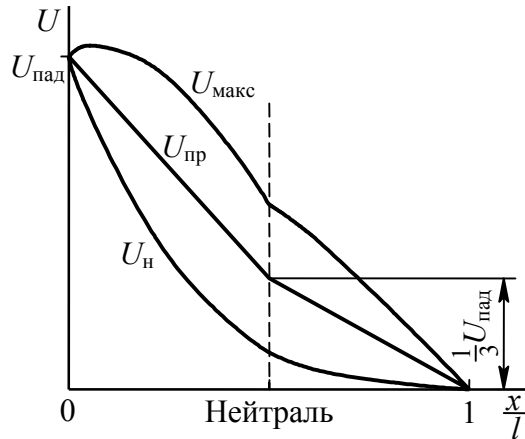


Рис. 4.19. Распределение напряжения по высоковольтным обмоткам трехфазного трансформатора при падении волны по фазе  $A$ :  
 $U_{\text{н}}$  – начальное распределение падающего напряжения вдоль обмоток;  
 $U_{\text{пр}}$  – принужденное распределение напряжения;  
 $U_{\text{макс}}$  – огибающая переходного напряжения

В случае падения волны по двум фазам (рис. 4.20, *а*) схема замещения примет вид, приведенный на рис. 4.20, *б*. Распределение напряжения вдоль обмотки трансформатора представлено на рис. 4.21.

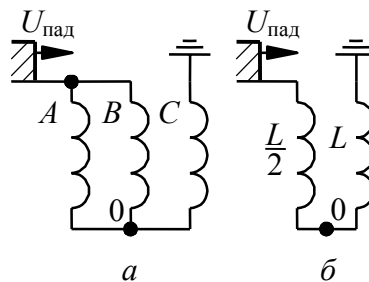


Рис. 4.20. Эквивалентные схемы замещения для анализа перенапряжений в обмотках трансформаторов при падении волн по двум фазам:  
*а* – "звезда" с изолированной нейтралью;  
*б* – эквивалентная схема замещения

Потенциал нейтрали может превышать  $U_{\text{пад}}$  в переходном режиме. Возникает опасность перенапряжения для главной изоляции в области нейтрали.

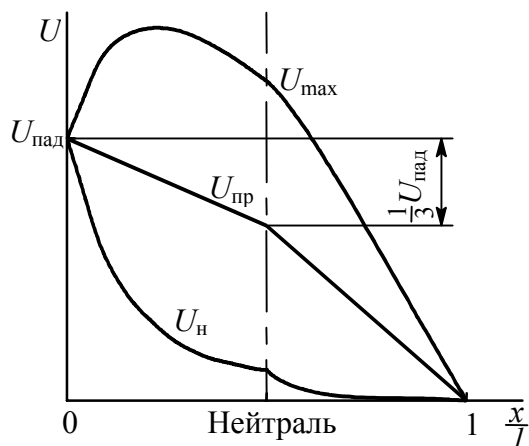


Рис. 4.21. Распределение напряжения по высоковольтным обмоткам трехфазного трансформатора при падении волны по двум фазам А и В:

$U_n$  – начальное распределение падающего напряжения вдоль обмоток;  
 $U_{пр}$  – принужденное распределение напряжения;  
 $U_{max}$  – огибающая переходного напряжения

При падении волн по трем фазам на три обмотки трансформатора режимы распределения напряжения по обмоткам такие же, как для однообмоточного трансформатора с изолированной нейтралью (см. рис. 4.17, б).

#### 4.6.4.3. Соединение обмоток треугольником

Схема замещения для трансформатора с обмотками, соединенными в треугольник, приведена на рис. 4.22, а. При падении волны на обмотку по фазе А можно считать, что при этом фазы С и В заземлены. В этом случае процесс в обмотке АС такой же, как в обмотке АВ, т. е. как для однофазного трансформатора с заземленной нейтралью (см. рис. 4.17, а).

Падение волн по двум фазам – А и В – приводит к тому, что в обмотках АС и ВС распределение падения напряжения во всех режимах одинаково и соответствует режиму однофазного трансформатора с заземленной нейтралью (см. рис. 4.17, а). Распределение напряжения в обмотке АВ можно определить методом наложения (см. рис. 4.22, б).

Вначале определим напряжение в обмотке АВ при падении волны только по фазе А. Точка В может считаться заземленной. Следовательно, процесс распределения напряжения будет, как для однофазного трансформатора с заземленной нейтралью. Затем определим напряжение в обмотке ВА при падении волны по фазе В. Точку А можно считать заземленной. Распределение такое же, как и в предыдущем случае. Суммируя начальные  $U_n$  и установившиеся (принужденные)  $U_{пр}$  распреде-

ления напряжения, строим кривые соответственно начального и установившегося распределений в обмотке  $AB$  при падении на нее двух волн. По найденным значениям  $U_H$  и  $U_{пр}$  определяем кривую максимальных перенапряжений  $U_{max}$ . Из рис. 4.22, б видно, что максимальные напряжения, достигающие  $2 U_{пад}$ , возникают в середине обмотки. Следовательно, здесь создается наибольшая опасность для главной изоляции.

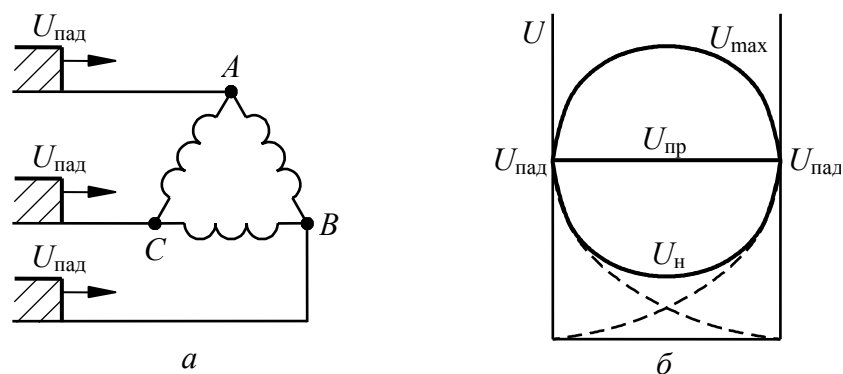


Рис. 4.22. Распределение потенциалов в обмотке трансформатора, соединенного в треугольник при симметричном падении волн:  
 а – падение волн по трем фазам обмотки, соединенных в треугольник;  
 б – распределение напряжения в одной из фаз

При падении волн по трем фазам процессы в каждой фазе будут аналогичны вышерассмотренным для фазы  $AB$ .

Для ослабления эффектов перенапряжения и защиты обмоток трансформаторов от пробоя используются различные способы введения в конструкцию обмоток специальных устройств, которые существенно снижают перенапряжения, воздействующие как на главную изоляцию, так и на продольную, например экранирующие кольца, петлевые обмотки, слоевые обмотки, экраны.

#### 4.6.5. Передача волн перенапряжения из одной обмотки в другую

При падении электромагнитной волны на одну из обмоток трансформатора электромагнитные процессы в ней возбуждают высокие потенциалы в другой обмотке. Возможны два вида передачи ВН.

1. Емкостная передача потенциала в трансформаторах (см. рис. 4.23).

Обычно в высоковольтных трансформаторах емкость на землю обмотки высокого напряжения много меньше, чем емкость на землю обмотки низкого напряжения, т. е.  $C_{11} \ll C_{22}$ . Эквивалентная схема замещения, представленная на рис. 4.23, б, позволяет оценить напряжение

на вторичной обмотке в зависимости от напряжения волны, пришедшей на первичную обмотку:

$$\frac{U_1}{U_2} = \frac{C_{12} + C_{22}}{C_{12}},$$

$$U_2 = U_1 \cdot \frac{C_{12}}{C_{12} + C_{22}} = U_1 \cdot \frac{1}{1 + \frac{C_{22}}{C_{12}}}.$$

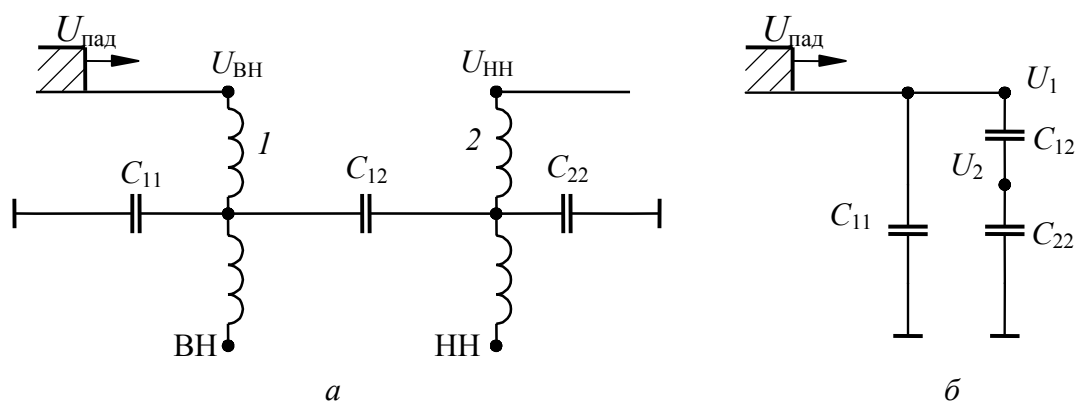


Рис. 4.23. Емкостная передача электромагнитной волны между обмотками трансформатора при приходе волны перенапряжения по одной из фаз:  
 а – общая схема замещения; б – эквивалентная электрическая схема для расчета

При емкостной передаче электромагнитной волны между обмотками трансформатора коэффициент трансформации не играет роли и передача зависит от отношения  $C_{22}/C_{12}$ . Значительные потенциалы могут быть на обмотке 2 (НН), только когда  $C_{22}$  мало.

2. Электромагнитная передача напряжения в трансформаторах. Падение волны на обмотку НН представлено на рис. 4.24.

В этом случае возможны два варианта:

- а) если фазы ВН присоединены к ВЛ, то рост потенциала будет незначителен как в начале, так и в середине обмотки;
- б) если фазы АВС отсоединены от ВЛ, то

$$U_A = U_B = U_C \approx U_{пад} \cdot k_{тр},$$

где  $k_{тр}$  – коэффициент трансформации.

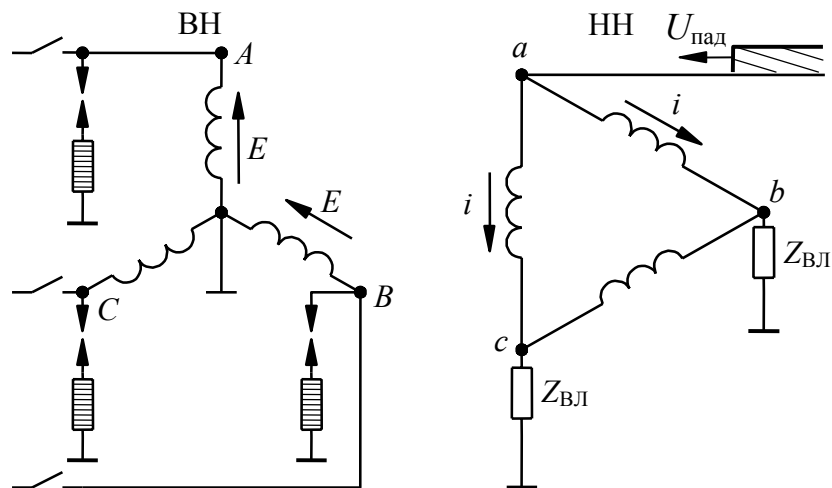


Рис. 4.24. Электромагнитная передача при падении волны перенапряжения на обмотку низкого напряжения

Это опасный режим и для внутренней, и для внешней изоляции трансформатора. Следовательно, нужна установка защитных аппаратов от перенапряжений на выводах трансформатора.

**Например:** Волна перенапряжения падает со стороны низкого напряжения,  $U_{\text{пад}} = 10 \text{ кВ}$ ,  $k_{\text{тр}} = 10/0,4 = 25$ . При таких условиях  $U_A = U_B = U_C = U_{\text{пад}} \cdot k_{\text{тр}} = 250 \text{ кВ}$ , т. е. для трансформатора класса 10 кВ это напряжение в 3 раза выше импульсного испытательного напряжения (75...80 кВ).

#### 4.7. Перенапряжения при отключении ненагруженных ЛЭП и батарей конденсаторов

##### 4.7.1. Отключение ненагруженных ВЛ

При холостом ходе линии ток опережает напряжение практически на  $90^\circ$  (линия, как емкость). При отключении линии, когда контакты выключателя начинают расходиться, между ними загорается дуга. При прохождении тока через 0 (момент  $t_0$  на рис. 4.25), дуга в выключателе погаснет. Линия остается заряженной. На линии остается напряжение  $+U_\phi$ , а напряжение источника продолжает изменяться по синусоиде. Через полпериода напряжение источника достигает значения  $-U_\phi$ . Следовательно, между контактами выключателя напряжение достигает значения  $2U_\phi$ . Прочность промежутка между контактами выключателя за полпериода возрастает не более чем до  $2U_\phi$  (воздушные выключатели) и  $U_\phi$  (масляные выключатели).

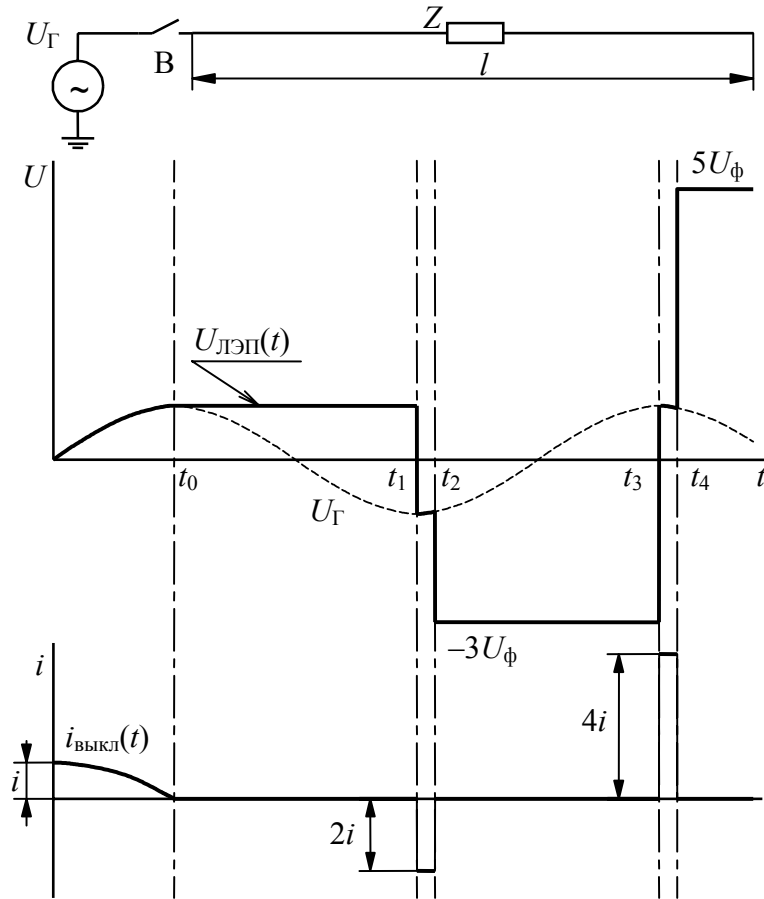


Рис. 4.25. Отключение холостой линии от источника при наличии повторного зажигания дуги

Весьма вероятным является повторное зажигание дуги в выключателе в момент  $t_1$ , когда напряжение источника равно  $-U_\phi$ . При этом линия будет перезаряжаться от  $+U_\phi$  до  $-U_\phi$ . А по ней будет распространяться волна напряжения  $-2U_\phi$  и проходить ток  $i = -\frac{2U_\phi}{Z}$ .

Перезарядка ВЛ происходит в результате распространения по линии волны с крутым фронтом  $-2U_\phi$  (компенсация  $+U_\phi$  и зарядка до  $-U_\phi$ ). На конце разомкнутой линии волна  $-2U_\phi$  отразится с тем же знаком, т. е. достигнет  $-4U_\phi$ , но результирующее напряжение будет  $-4U_\phi + U_\phi = -3U_\phi$ . Волна тока отразится с обратным знаком (см. рис. 4.26).

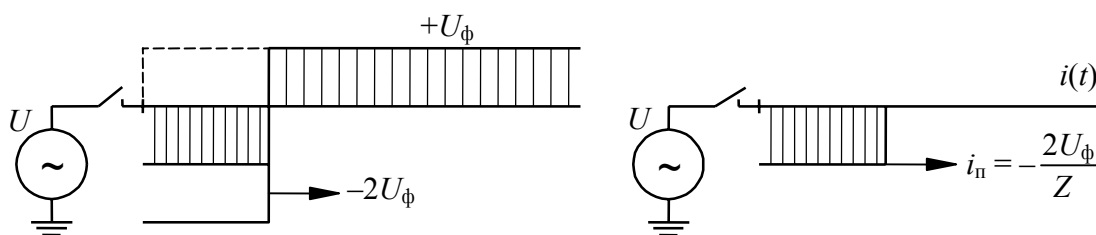


Рис. 4.26. Волновые процессы при отключении холостых линий

При этом на линии будет устанавливаться напряжение  $-3U_\phi$  (см. рис. 4.25), а суммарный ток на участках линии, где прошла отраженная волна, становится равным нулю. Поэтому, когда отраженная волна дойдет до источника (контакты выключателя), ток в выключателе проходит через 0 и дуга гаснет (момент  $t_2$ ). Это время пробега волны тока и напряжения значительно меньше полпериода. Но напряжение источника изменяется синусоидально до  $+U_\phi$ , а между контактами выключателя напряжение достигает  $4U_\phi$ . И снова возможно зажигание дуги и т. д.

Если бы повторные зажигания дуги продолжались неограниченно долго, то перенапряжения на линии могли бы достигнуть сколь угодно большой величины. Но современные выключатели не позволяют этого. В подавляющем большинстве случаев при отключении холостых линий происходит не более одного повторного зажигания дуги. Поэтому напряжение на линии в случае источника бесконечной мощности не должно превышать  $3U_\phi$ . Поскольку линии имеют значительную длину, необходимо учитывать снижение напряжения источника за время двойного пробега волны по линии, а также потери в линии. Эти факторы уменьшают возможные амплитуды перенапряжений на линии. Перенапряжения при отключении холостых линий для ряда энергетических систем становятся наиболее важным видом перенапряжений.

Возможные виды *ограничения* подобных перенапряжений:

- Увеличение скорости восстановления электрической прочности, т. е. скорости расхождения контактов выключателя. Это радикальный способ. Однако с увеличением быстродействия выключателей сильно возрастают перенапряжения при отключении холостых (ненагруженных) трансформаторов.



- Использование выключателей с шунтирующими сопротивлениями. Недостаток – сложность конструкции и значительная стоимость.

- Использование вентильных разрядников, что позволяет надежно ограничивать перенапряжения при длине линий не более 200 км. В более длинных линиях нужны специальные разрядники с повышенной пропускной способностью по току.

- Присоединение электромагнитных трансформаторов напряжения.

#### **4.7.2. Отключение батарей конденсаторов**

Батареи конденсаторов применяются в электрических системах для улучшения коэффициента мощности, регулирования напряжения и увеличения пропускной способности дальних ЛЭП.

При отключении батарей конденсаторов, так же как и при отключении холостых линий, емкостный ток обрывается в момент прохождения его через нуль при максимуме напряжения на конденсаторе. Через полпериода напряжение на контактах выключателя достигает  $2U_{\phi}$ , что может вызвать повторное зажигание дуги в выключателе и т. д., как и при отключении холостых линий. Для ограничения этих напряжений здесь могут быть применены и применяются специальные быстродействующие выключатели, не дающие повторных зажиганий дуги.

#### **4.7.3. Дугогасящие аппараты**

При замыкании одного из фазных проводов на землю необходимо погасить дугу тока (см. рис. 4.27).

Одним из наиболее распространенных средств уменьшения (компенсации) тока замыкания на землю является включение в нейтраль трансформатора регулируемого реактора, который называют:

- дугогасящей катушкой;
- катушкой Петерсена (по имени изобретателя);
- настроенной индуктивностью.

При замыкании провода на землю на нейтрали появляется напряжение по отношению к земле, равное фазному напряжению, поэтому ток, протекающий через катушку, равен

$$I_{L_k} = \frac{U_{\Phi}}{\omega L_k},$$

где  $L_k$  – индуктивность катушки;

$\omega$  – угловая частота сети.

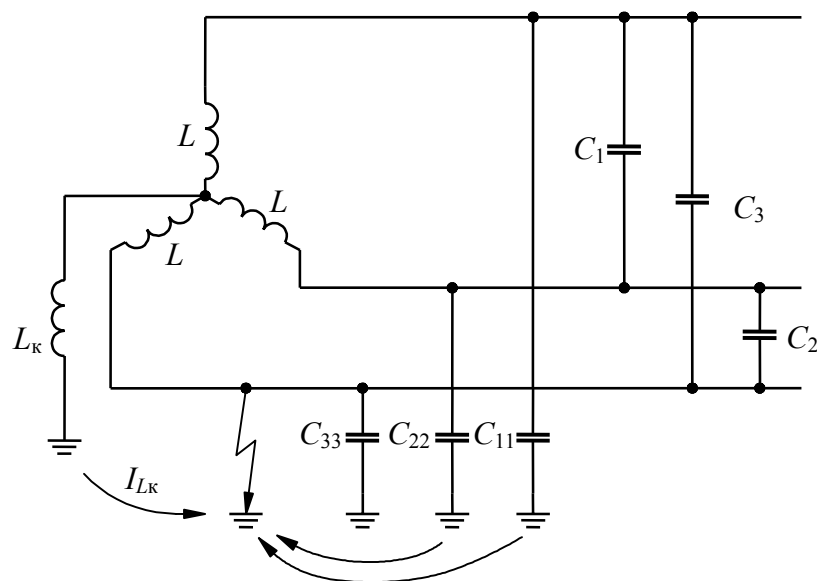


Рис. 4.27. Схема замещения сети с дугогасящей катушкой:  $L_k$  – индуктивность дугогасящей катушки;  $L$  – индуктивность обмотки трансформатора;  $C_1, C_2, C_3$  – емкость фаз линии между собой (междуфазная емкость);  $C_{11}, C_{22}, C_{33}$  – емкость фаз относительно земли;  $I_0$  – ток короткого замыкания;  $I_{L_k}$  – ток через дугогасящую катушку

В идеальном случае ток в месте замыкания провода на землю равен нулю и дуга гаснет. Этого можно достичь, если включить в нейтраль источника (трансформатора) индуктивность такой величины, чтобы ток, протекающий через нее, был равен по величине и сдвинут по фазе на  $180^\circ$  относительно тока в месте замыкания на землю. Такое возможно при выполнении равенства

$$3\omega \cdot C_{11} \cdot U_{\Phi} = \frac{U_{\Phi}}{\omega L_k},$$

откуда

$$\omega L_k = \frac{1}{3\omega C_{11}}.$$

Это условие идеальной настройки дугогасящей катушки. Отсюда можно найти индуктивность  $L_k$  при известной емкости фазы относительно земли  $C_{11}$ .

В действительных (реальных) условиях ток в месте замыкания на землю не равен нулю. Его величина обусловлена:

- 1) степенью расстройки катушки  $L_k$ ;
- 2) активными потерями в катушке;
- 3) токами утечки с провода на землю;
- 4) высшими гармониками в цепи разряда.

Заземление нейтрали через дугогасящую катушку применяется при токах замыкания на землю более 10 А в сетях 35 кВ и более 30 А в сетях 6...10 кВ (все сети с изолированной нейтралью). При меньших токах дуга замыкания на землю обычно гаснет самопроизвольно.

Степень расстройки катушки индуктивности обычно выражают через отношение токов. Возможны два случая:

$$\frac{I_0 - I_{Lk}}{I_0} > 0 \text{ и } \frac{I_0 - I_{Lk}}{I_0} < 0.$$

Если отношение больше нуля ( $I_0 > I_{Lk}$ ), то имеет место недокомпенсация. Когда отношение меньше ( $I_0 < I_{Lk}$ ), имеет место перекомпенсация. При равенстве  $I_0 = I_{Lk}$  достигается полная компенсация (идеальный случай). Включение дугогасящей катушки в нейтраль трансформатора при несимметричной системе емкостей ( $C_{11} \neq C_{22} \neq C_{33}$ ) приводит к возникновению напряжения на нейтрали трансформатора относительно земли в рабочем режиме. Это недостаток дугогасящей катушки. Для устранения или уменьшения несимметрии емкостей на линии должна выполняться и выполняется транспозиция проводов.

Дугогасящая катушка имеет стальной сердечник с зазорами относительно индуктивностей обмотки. Изменяя величину зазора, можно устанавливать (регулировать) желаемую вольт-амперную характеристику катушки.

Если нейтраль силового трансформатора недоступна, то в качестве дугогасящего аппарата применяют специальный дугогасящий трансформатор. Гашение дуги трансформатором происходит так же, как и дугогасящей катушкой. Различие только в конструктивном исполнении, но он может быть включен независимо от соединения обмоток силового трансформатора, поскольку подключается непосредственно к сборным шинам подстанции.

## **Заключение**

Техника высоких напряжений — относительно молодая отрасль человеческой деятельности. Прогресс в области ТВН непосредственно влияет на решение узловых проблем электроэнергетики. Основные проблемы ТВН, можно сказать, для данного уровня электроснабжения в основном решены. Требуется доработка тех направлений, которые связаны со статистическим характером процессов: грозовые и коммутационные перенапряжения, погодные условия. Требуется доработка защитных и коммутационных аппаратов, которые улучшат координацию изоляции всех элементов сети электроснабжения — от генератора до потребителя. Традиционны и вечны задачи совершенствования характеристик изоляции.

Особо следует отметить проблему диагностики изоляции. Современные условия эксплуатации высоковольтного оборудования ставят задачу непрерывного мониторинга ее состояния и прогнозирования срока службы в конкретных условиях эксплуатации. Эта задача становится особо актуальной в условиях острого дефицита средств по замене устаревшего и отработавшего свой штатный срок оборудования. Решение этой проблемы является важной задачей и требует привлечения молодых талантливых кадров.

Для выполнения задач ТВН требуются инженеры с хорошей подготовкой в области теории электрофизических наук, эксперимента и эксплуатации. Творческий подход к делу, трудолюбие и энтузиазм всегда были отличительной особенностью специалистов в области ТВН.

## Библиографический список

1. Техника высоких напряжений / И. М. Богатенков, Ю. Н. Бочаров, Н. И. Гуменова, Г. М. Иманов и др.; под ред. Г. С. Кучинского. – СПб.: Энергоатомиздат, 2003. – 608 с.
2. Техника высоких напряжений / под ред. Г. С. Кучинского. – СПб.: Изд-во ПЭИПК, 1998. – 700 с.
3. Техника высоких напряжений / под ред. М. В. Костенко. – М.: Высш. шк., 1973. – 528 с.
4. Базуткин В. В., Ларионов В. П., Пинталь Ю. С. Техника высоких напряжений. – М.: Энергоатомиздат, 1986. – 464 с.
5. Техника высоких напряжений / под ред. Д. В. Разевига. – М.; Л.: Энергия, 1963. – 471 с.
6. Техника высоких напряжений: теоретические и практические основы применения / пер. с нем. М. Байер, В. Бек и др. – М.: Энергоатомиздат, 1989. – 555 с.
7. Техника высоких напряжений / под ред. Д. В. Разевига. – М.: Энергия, 1976. – 488 с.

## Вопросы для самоподготовки

### Контрольные вопросы и задания по разделу 1

1. Дайте классификацию конфигурации электрических полей.
2. Объясните процесс образования лавины электронов.
3. В чем заключается сущность ударной ионизации.
4. В чем заключается сущность фотоионизации.
5. Дайте определение несамостоятельного и самостоятельного разрядов.
6. Дайте математическое выражение условия самостоятельности разряда в газах.
7. Приведите математическое и графическое представление закона Пашена.
8. Объясните поправку на относительную плотность воздуха: смысл и математическое выражение.
- 1.9. В чем заключается эффект полярности при пробое газа.
- 1.10. Объясните барьерный эффект в газе при положительной полярности острия.
- 1.11. Объясните барьерный эффект в газе при отрицательной полярности острия.
- 1.12. Дайте объяснение процесса развития разряда вдоль сухой и чистой поверхности в поле с преобладающей тангенциальной составляющей.
- 1.13. Дайте объяснение процесса развития разряда вдоль сухой и чистой поверхности в поле с преобладающей нормальной составляющей.
- 1.14. Объясните суть процесса коронирования на переменном напряжении.
- 1.15. Дайте определение вольт-секундным характеристикам изоляции и их назначению.
- 1.16. Объясните структуру развития разряда во времени.
- 1.17. Как происходит пробой жидких диэлектриков?
- 1.18. Как происходит пробой твердой изоляции?

### Контрольные вопросы и задания по разделу 2

1. Как классифицируются трансформаторы в высоковольтной технике?
2. Какие требования предъявляются к испытательным трансформаторам?

3. Приведите способы получения высокого напряжения постоянного тока.
4. Какие существуют схемы выпрямления?
5. Приведите основные элементы схемы выпрямления?
6. Каким образом можно получить высокое импульсное напряжение? Где и для чего используется высокое импульсное напряжение?
7. Объясните схему и принцип работы генератора Аркадьева-Маркса.
8. Каким образом можно получить большие импульсные токи? Где и для чего они применяются?
- 2.9. Объясните схему и принцип работы генератора импульсных токов?
10. В чем принципиальное различие в работе ГИН и ГИТ?
11. Назовите способы измерения высоких напряжений. В чем состоят сложности при измерении на высоком напряжении?
12. Каким образом осуществляется измерение больших импульсных токов?

### **Контрольные вопросы и задания по разделу 3**

1. Перечислить условия работы и требования, предъявляемые к высоковольтной изоляции оборудования.
2. Сформулируйте назначение и конструктивные особенности изоляции воздушных ЛЭП.
3. Назовите особенности назначения и конструктивного исполнения проходных изоляторов.
4. Объясните особенности высоковольтных вводов по назначению, типу изоляции, конструктивному исполнению.
5. Объясните особенности силовые трансформаторов по назначению, конструктивному исполнению изоляции.
6. В чем заключаются особенности силовых кабелей по назначению и конструктивному исполнению.
7. В чем заключаются особенности конструктивного исполнения силовых кабелей с вязкой пропиткой.
8. Объясните особенности изоляции вращающихся машин высокого напряжения по типу и материалу изоляции, конструктивному исполнению.
9. Перечислите и дайте характеристику основным методам профилактических испытаний изоляции высоковольтного оборудования в эксплуатационных условиях.

#### Контрольные вопросы и задания по разделу 4

1. Дайте классификацию перенапряжений и их кратности.
2. В чем принципиальное отличие внешних перенапряжений от внутренних?
3. Почему грозовые перенапряжения наиболее опасны для сетей средних классов напряжений, а коммутационные – для сетей высших классов напряжений?
4. Объясните принцип грозозащиты ЛЭП и подстанций.
5. Дайте графическое представление зоны защиты двух стержневых молниеотводов.
6. Объясните принцип защиты подстанций от набегающих волн с ЛЭП.
7. В чем заключается принцип защиты тросовым молниеотводом.
8. Почему при прохождении по воздушной ЛЭП импульсов высокого напряжения происходит значительное изменение фронта импульса?
9. Как импульсная корона влияет на параметры грозового импульса, распространяющегося по линии электропередач?
10. Дайте анализ коэффициентов преломления и отражения.
11. Почему при воздействии на обмотку трансформатора импульсного напряжения возникает неравномерное распределение напряжения по виткам обмотки?
12. Дайте графическое представление волновым процессам в трех-обмоточном трансформаторе, когда его обмотки соединены в треугольник.



## Приложение 1

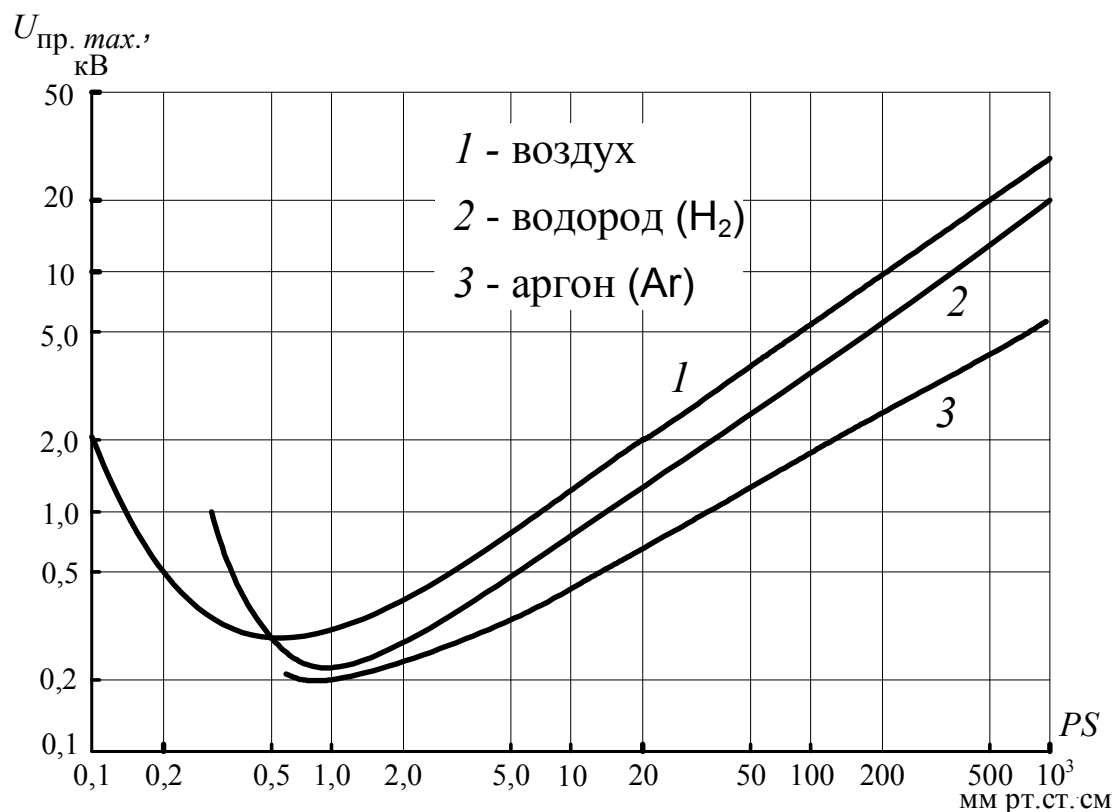


Рис. П1. Кривые Пашена для воздуха, водорода и аргона

В приложении 1, табл. П.1.1, приведены основные электрические характеристики некоторых газов при нормальных условиях. Видно, что существуют газы, у которых электрическая прочность выше, чем у воздуха, в шесть и более раз. Это, как правило, электроотрицательные газы. Наиболее широкое распространение в энергетике получил элегаз.

Таблица П1.1

*Электрические характеристики газов при температуре +20 °С и давлении 760 мм рт. ст. (101326 Па)*

Диэлектрик	$E_{пр}$ , кВ/см	$\epsilon$	$T_{кип}$ , °С	Свойство	Химический состав	Литература
Воздух	30	1,00059	-194,0	Электроотрицательный	N <sub>2</sub> , O <sub>2</sub> , Ar, CO <sub>2</sub> , H <sub>2</sub>	[3, 4]
Азот	29	1,00058	-195,8	Электроотрицательный	N <sub>2</sub>	[3, 4]
Аргон	7,0	1,00056	-186,0	Электроположительный	Ar	[3, 5]
Водород	18	1,00027	-252,8	Электроположительный	H <sub>2</sub>	[3, 4]
Углекислый газ	27	1,00096	-78,5	Электроположительный	CO <sub>2</sub>	[3, 4]
Элегаз (гексафторид серы)	72	1,00191	-63,8	Электроотрицательный	SF <sub>6</sub>	[3, 4]
Фреон-11 (трихлорфторметан)	90-132	1,0016	-24,1	Электроотрицательный	CCl <sub>3</sub> F	[3, 4]
Тетрафторметан	189	1,0006	-127,9	Электроотрицательный	CCl <sub>4</sub>	[3, 4]

Таблица П1.2

*Электрические характеристики жидких диэлектриков*

Диэлектрик	$E_{пр},$ кВ/см ( $U_{пр},$ кВ)	$\epsilon$	$tg\delta$	Объемное сопротивл. ( $\rho$ ), ом·см	Темпера- тура за- мерзания ( $T_{зам}$ ), °С	Лите- ратура
Трансформаторное масло марки ТАп ТУ 38-101-281-80	280 (70)	2,3	0,215	$5 \cdot 10^{10}$	-45	[3]
Трансформаторное масло марки Т-750	300 (75)	2,25	0,056	$10^{11}$	-55	[3]
Трансформаторное масло марки Тк ТУ 38-401-358-84	320 (80)	2,2	0,004	$10^{12}$	-45	[3]
Конденсаторное масло ГОСТ 5775-68	200	2,1...2, 3	0,005	$10^{12}$	-45	[3, 4]
Кабельное масло МН-4	180	2,2	0,003	$10^{11}$	-45	[3]
Совол-10	220	4,3	0,03	$10^{12}$	-6	[3]
Трихлордифенил	200	5,9	0,015	$3 \cdot 10^9$	-18	[3]
Кремнийорганическое масло типа ПМС-10	(35)	2,6...2, 7	0,0002	$2 \cdot 10^{12}$	-65	[3]
Кремнийорганическое масло типа ПЭС-3	(45)	2,4	0,0003	$10^{11}$	-70	[3]
Фторуглеродородные жидкости типа Хладон-12	(32)	2,52	0,0002	$10^{12}$	–	[3]
Касторовое масло	150	4...4,5	0,01...0,03	–	-15	[3, 4]

Таблица П1.3

## Электрические характеристики твердых диэлектриков

Диэлектрик	Торговая марка	$E_{пр}$ , кВ/см	$\epsilon$	$tg\delta$	Объемное сопротивление ( $\rho$ ), ом·см	Рабочая температура (максимальная) ( $T_{раб}$ ), °C	Литература
Полиэтилен низкой плотности (ПЭНП)	–	450...550	2,2...2,3	0,0002	$10^{15}$	90	[3]
Полиэтилен высокой плотности (ПЭВП)	–	450...550	2,2...2,4	0,0003	$10^{15}$	90	[3]
Поливинилхлорид (ПВХ)	винипласт	350...450	3,2	0,02	$10^{13}$	90	[3]
Политетрафторэтилен (ПТФЭ)	фторопласт	250...270	1,9...2,2	0,002	$10^{15} \dots 10^8$	до 260	[4]
Полиметилметакрилат (ПММК)	оргстекло	150...250	3,6	0,06	$10^{10} \dots 10^1$	–	[3]
Полистирол (ПС)	стирофлекс	250	2,5...2,6	0,0002	$10^{15}$	70	[3]
Полиэтилентерефталат (ПЭТФ)	лавсан, майлар, дакрон	1800	3,1...3,2	0,003	$10^{15}$	120	[3]

## Окончание табл. П1.3

Диэлектрик	Торговая марка	$E_{пр}$ , кВ/см	$\epsilon$	$tg\delta$	Объемное сопротивление ( $\rho$ ), ом·см	Рабочая температура (максимальная) ( $T_{раб}$ ), °С	Литература
Полиформальдегид	-	200...230	3,7	0,004	$10^{12}$	105	[3]
Поли-ε-капроамид	капрон	220	5,0...14,0	0,06...0,1	$10^{11}$	105	[3]
Эпоксидный заливочный компаунд (ЭК) типа КЭ-3	-	370	4,4	0,008	$3,5 \cdot 10^{13}$	-	[3]
Гетинакс (тип 113)	-	84	5,5	0,35	$10^7$	-	[3]
Текстолит (тип 171)	-	50...100	5,0...6,0	0,3...0,05	$10^6$	105	[3]
Стеклотекстолит (тип 221)	-	115	5,5	0,04	$10^{10}$	130	[3]
Резина типа РТИ-1	-	419	3,4	0,021	$2,4 \cdot 10^{13}$	-	[3]
Фарфор (Урализолятор)	-	330	6,0...7,0	0,025	$3,1 \cdot 10^{11}$	-70	[3]
Эбонит	-	170...250	3,5	0,01	$10^{15}$	-	[2]
Дельта-древесина	-	80...160	7,0...8,0	0,06...0,1	$10^{10} \dots 10^{12}$	-	[2]

## Приложение 2

### П2.1 Испытание изоляции электрооборудования повышенным напряжением промышленной частоты

Испытание изоляции обмоток маслонаполненных трансформаторов при вводе их в эксплуатацию и капитальных ремонтах без смены обмоток и изоляции не обязательно. Испытание изоляции сухих трансформаторов обязательно.

При капитальном ремонте с полной сменой обмоток и изоляции испытание повышенным напряжением обязательно для всех типов трансформаторов. Значение испытательного напряжения равно заводскому. При капитальном ремонте с частичной сменой изоляции или при реконструкции трансформатора значение испытательного напряжения равно 0,9 заводского.

Значения испытательных напряжений приведены в табл. П2.1 и П2.2. Сухие трансформаторы испытываются по нормам табл. П2.1 для облегченной изоляции.

Продолжительность приложения испытательного напряжения составляет 1 мин.

Таблица П2.1

*Испытательные напряжения промышленной частоты электрооборудования классов напряжения до 35 кВ с нормальной и облегченной изоляцией*

Класс напряжения электрооборудования, кВ	Испытательное напряжение, кВ					
	Силовые трансформаторы, шунтирующие и дугогасящие реакторы			Аппараты, трансформаторы тока и напряжения, токоограничивающие реакторы, изоляторы, вводы, конденсаторы связи, экранированные токопроводы, сборные шины, КРУ и КТП		
	На заводе-изготовителе	При вводе в эксплуатацию	В эксплуатации	На заводе-изготовителе	Перед вводом в эксплуатацию и в эксплуатации	
					Фарфоровая изоляция	Другие виды изоляции
До 0,69 3	5,0/3,0	4,5/2,7	4,3/2,6	2,0	1	1
	18,0/10,0	16,2/9,0	15,3/8,5	24,0	24,0	21,6
6	25,0/16,0	22,5/14,4	21,3/13,6	32,0 (37,0)	32,0 (37,0)	28,8 (33,3)
10	35,0/24,0	31,5/21,6	29,8/20,4	42,0 (48,0)	42,0 (48,0)	37,8 (43,2)
15	45,0/37,0	40,5/33,3	38,3/31,5	55,0 (63,0)	55,0 (63,0)	49,5 (56,7)
20	55,0/50,0	49,5/45,0	46,8/42,5	65,0 (75,0)	65,0 (75,0)	58,5 (67,5)
35	85,0	76,5	72,3	95,0 (120,0)	95,0 (120,0)	85,5 (108,0)

Примечания:

1. Испытательные напряжения, указанные в виде дроби, распространяются на электрооборудование: числитель – с нормальной изоляцией, знаменатель – с облегченной изоляцией.

2. Испытательные напряжения для аппаратов и КРУ распространяются как на их изоляцию относительно земли и между полюсами, так и на промежуток между контактами с одним или двумя (цифра в скобках) разрывами на полюс. В случаях если испытательное оборудование не позволяет обеспечить испытательное напряжение выше 100 кВ, допускается проводить испытание при максимально возможном испытательном напряжении, но не менее 100 кВ.

3. Если электрооборудование на заводе-изготовителе было испытано напряжением, отличающимся от указанного, испытательные напряжения при вводе в эксплуатацию и в эксплуатации должны быть соответственно скорректированы.

Значения испытательного напряжения основной изоляции:

- для трансформаторов тока,
  - трансформаторов напряжения,
  - выключателей масляных, электромагнитных, воздушных, вакуумных,
  - разъединителей, отделителей, короткозамыкателей,
  - проходных изоляторов и вводов, –
- разных классов напряжений должно выбираться согласно табл. П2.1.

Таблица П2.2

*Испытательные напряжения промышленной частоты герметизированных силовых трансформаторов*

Класс напряжения трансформатора, кВ	Испытательное напряжение, кВ		
	На заводе-изготовителе	При вводе в эксплуатацию	В эксплуатации
3	10	9,0	8,5
6	20	18,0	17,0
10	28	25,2	23,8
15	38	34,2	32,3
20	50	45,0	42,5

## П2.2. Контроль качества трансформаторных масел при их эксплуатации в электрооборудовании

Нормативные значения показателей качества приводятся в табл. П2.3. На основании полученных результатов лабораторных испытаний масла определяют области его эксплуатации. Ухудшение даже одного показателя качества масла приводит к снижению надежности работы электрооборудования, и требуется более учащенный и расширенный контроль для прогнозирования срока его службы и (или) принятия специальных мер по восстановлению эксплуатационных свойств масла с целью предотвращения его замены и вывода электрооборудования в ремонт.

Таблица П2.3

### Требования к качеству эксплуатационных масел

Показатель качества масла и номер стандарта на метод испытания	Категория электрооборудования	Значение показателя качества масла		Примечание
		ограничивающая область нормального состояния	предельно допустимое	
1	2	3	4	5
1. Пробивное напряжение по ГОСТ 6581-75, кВ, не менее	Электрооборудование: до 15 кВ включительно	-	20	
	до 35 кВ включительно	-	25	
	от 60 до 150 кВ включительно	40	35	
	от 220 до 500 кВ включительно	50	45	
	750 кВ	60	55	
2. Кислотное число по ГОСТ 5985-79, мг КОН/г масла, не более	Силовые и измерительные трансформаторы, негерметичные маслonaполненные вводы	0,10	0,25	
3. Температура вспышки в закрытом тигле по ГОСТ 6356-75, °С, не ниже	Силовые и измерительные трансформаторы, негерметичные маслonaполненные вводы	Снижение более чем на 5°С в сравнении с предыдущим анализом	125	



Продолжение табл. П2.3

1	2	3	4	5
4. Влагосодержание: по ГОСТ 7822-75, % массы (г/т), не более	Трансформаторы с пленочной или азотной защитой, герметичные маслonaполненные вводы, герметичные измерительные трансформаторы	0,0015 (15)	0,0025 (25)	Допускается определение данного показателя методом Карла Фишера или хроматографическим методом по РД 34.43.107-95
	Силовые и измерительные трансформаторы без специальных защит масла, негерметичные маслonaполненные вводы	-	,0030 (30)	
	Электрооборудование, при отсутствии требований предприятий-изготовителей по количественному определению данного показателя	Отсутствие	Отсутствие	
5. Содержание механических примесей: ГОСТ 6370-83, % (класс чистоты по ГОСТ 17216-71, не более); РТМ 34.70.653-83, %, не более (класс чистоты по ГОСТ 17216-71, не более)	Электрооборудование до 220 кВ включительно	Отсутствие (13)	Отсутствие (13)	
	Электрооборудование свыше 220 до 750 кВ включительно	0,0020 (11)	0,0030 (12)	

Продолжение табл. П2.3

1	2	3	4	5
6. Тангенс угла ди- электрических потерь по ГОСТ 6581-75, %, не более,  при температуре 70 °С/90 °С	Силовые и измерительные трансформаторы, высоковольтные вводы:			Проба масла дополнительной обработке не подвергается. Норма tgδ при 70 °С факультативна  Определение данного показателя производится по РД 34.43.105-89
	110-150 кВ включительно;	8/12	10/15	
	220-500 кВ включительно; 750 кВ	5/8 2/3	7/10 3/5	
7. Содержание водорастворимых кислот и щелочей, мг КОН/г, не более	Силовые трансформаторы, герметичные высоковольтные вводы, герметичные измерительные трансформаторы до 750 кВ включительно	0,014	–	
	Негерметичные высоковольтные вводы и измерительные трансформаторы до 500 кВ включительно	0,030	–	
8. Содержание антиокислительной присадки АГИДОЛ-1 (2,6-дитретбутил-4-метилфенол или ионол) по РД 34.43.105-89, % массы, не менее	Трансформаторы без специальных защит масел, негерметичные маслonaполненные вводы свыше 110 кВ	0,1	–	
9. Содержание растворимого шлама, % массы, не более	Силовые и измерительные трансформаторы, негерметичные высоковольтные вводы свыше 110 кВ	–	0,005	Определение данного показателя производится по РД 34.43.105-89

## Окончание табл. П2.3

1	2	3	4	5
10. Газосодержание в соответствии с инструкциями предприятия-изготовителя, % объема, не более	Трансформаторы с пленочной защитой, герметичные маслонаполненные вводы	2	4	Допускается определение хроматографическим методом по РД 34.43.107-95
11. Содержание фурановых производных, % массы, не более (в том числе фурурола)*	Трансформаторы и вводы свыше 110 кВ	0,0015 (0,001)	-	Определение данного показателя производится хроматографическими методами по РД 34.43.206-94 или РД 34.51.304-94

### П2.3. Испытание изоляции кабелей повышенным выпрямленным напряжением

Испытательное напряжение принимается в соответствии с табл. П2.4.

В Нормах приняты следующие условные обозначения категорий контроля:

П - при вводе в эксплуатацию нового электрооборудования и электрооборудования, прошедшего восстановительный или капитальный ремонт и реконструкцию на специализированном ремонтном предприятии;

К - при капитальном ремонте на энергопредприятии;

С - при среднем ремонте;

Т - при текущем ремонте электрооборудования;

М - между ремонтами.

Разрешается техническому руководителю энергопредприятия в процессе эксплуатации (М), исходя из местных условий, как исключение, уменьшать уровень испытательного напряжения для кабельных линий напряжением 6 – 10 кВ до  $4U_{ном}$ .

Для кабелей на напряжение до 35 кВ с бумажной и пластмассовой изоляцией длительность приложения полного испытательного напряжения при приемосдаточных испытаниях составляет 10 мин, а в процессе эксплуатации – 5 мин.

Для кабелей с резиновой изоляцией на напряжение 3 – 10 кВ длительность приложения полного испытательного напряжения – 5 мин. Кабели с резиновой изоляцией на напряжение до 1 кВ испытаниям повышенным напряжением не подвергаются.

Для кабелей на напряжение 110 – 500 кВ длительность приложения полного испытательного напряжения при приемосдаточных испытаниях и в эксплуатации составляет 15 мин.

Таблица П2.4

*Испытательное выпрямленное напряжение, кВ, для силовых кабелей*

Категория испытания	Кабели с бумажной изоляцией на напряжение, кВ											
	до 1	2	3	6	10	20	35	110	150	220	330	500
П	6	12	18	36	60	100	175	285	347	510	670	865
К	2,5	10-17	15-25	36	60	100	175	285	347	510	670	865
М	-	10-17	15-25	36	60	100	175	285	347	510	670	865
Категория испытаний	Кабели с пластмассовой изоляцией на напряжение, кВ						Кабели с резиновой изоляцией на напряжение, кВ					
	0,66*	1*	3	6	10	110	3	6	10			
П	3,5	5,0	15	36	60	285	6	12	20			
К	-	2,5	7,5	36	60	285	6	12	20			
М	-	-	7,5	36	60	285	6**	12**	20**			

\* Испытание выпрямленным напряжением одножильных кабелей с пластмассовой изоляцией без брони (экранов), проложенных на воздухе, не производится.

\*\* После ремонтов, не связанных с перемонтажом кабеля, изоляция проверяется мегаомметром на напряжение 2500 В, а испытание повышенным выпрямленным напряжением не производится.

Допустимые токи утечки в зависимости от испытательного напряжения и допустимые значения коэффициента асимметрии при измерении тока утечки приведены в табл. П2.5. Абсолютное значение тока утечки не является браковочным показателем. Кабельные линии с удовлетворительной изоляцией должны иметь стабильные значения токов утечки. При проведении испытания ток утечки должен уменьшаться. Если не происходит уменьшения значения тока утечки, а также при его увеличении или нестабильности тока испытание производить до выявления дефекта, но не более чем 15 мин.

Таблица П2.5

*Токи утечки и коэффициенты асимметрии для силовых кабелей*

Кабели на- пряжением, кВ	Испыта- тельное на- пряжение, кВ	Допустимые значения токов утечки, мА	Допустимые значения коэффициента асиммет- рии ( $I_{\max}/I_{\min}$ )
	45	0,3	8
10	50	0,5	8
	60	0,5	8
20	100	1,5	10
35	140	1,8	10
	150	2,0	10
	175	2,5	10
110	285	Не нормируется	Не нормируется
150	347	То же	То же
220	510	"-	"-
330	670	"-	"-
500	865	"-	"-

***Периодичность испытаний кабелей в процессе эксплуатации***

Кабели на напряжение 2..35 кВ:

- 1 раз в год – для кабельных линий в течение первых двух лет после ввода в эксплуатацию, а в дальнейшем:
- 1 раз в 2 года – для кабельных линий, у которых в течение первых 2 лет не наблюдалось аварийных пробоев и пробоев при профилактических испытаниях и 1 раз в год для кабельных линий, на трассах которых производились строительные и ремонтные работы и на которых систематически происходят аварийные пробой изоляции;

- 1 раз в 3 года – для кабельных линий на закрытых территориях (подстанции, заводы и др.);

- во время капитальных ремонтов оборудования для кабельных линий, присоединенных к агрегатам, и кабельных перемычек 6...10 кВ между сборными шинами и трансформаторами в ТП и РП.

Кабели на напряжение 110...500 кВ:

- через 3 года после ввода в эксплуатацию и в последующем 1 раз в 5 лет.

Кабели на напряжение 3...10 кВ с резиновой изоляцией:

а) в стационарных установках – 1 раз в год;

б) в сезонных установках – перед наступлением сезона;

в) после капитального ремонта агрегата, к которому присоединен кабель.

При смешанной прокладке кабелей в качестве испытательного напряжения для всей кабельной линии принимать наименьшее из испытательных напряжений по табл. П2.4.

## **П2.4. Воздушные линии электропередачи**

### ***Измерение сопротивления изоляторов***

Измерение сопротивления фарфоровых подвесных изоляторов производится мегаомметром на напряжение 2500 В только при положительной температуре окружающего воздуха. При монтаже изоляторов сопротивление изоляции измеряется непосредственно перед установкой изоляторов.

Сопротивление каждого подвесного изолятора должно быть не менее 300 МОм.

Необходимость испытания штыревых изоляторов на ВЛ определяется с учетом фактических показателей надежности изоляторов и местных условий эксплуатации.

### ***Измерение распределения напряжения по изоляторам***

Распределение напряжения по фарфоровым изоляторам в поддерживающих и натяжных гирляндах производится на ВЛ, находящейся под напряжением, при положительной температуре окружающего воздуха с помощью измерительной штанги или штанги с постоянным искровым промежутком. При проверке изоляторов измерительной штангой изолятор бракуется, если значение измеренного на нем напряжения менее 50 % необходимого. При проверке изоляторов штангой с постоянным искровым промежутком изолятор бракуется, если пробой про-

межутка не происходит при напряжении, соответствующем дефектному состоянию наименее электрически нагруженного изолятора гирлянды.

Периодичность измерений принимается в соответствии с ТИ ВЛ 35–800 кВ.

### П2.5. Электродвигатели переменного тока

**Измерение сопротивления изоляции.** Производится мегаомметром, напряжение которого указано в табл. П2.6. Допустимые значения сопротивления изоляции и коэффициента абсорбции  $R_{60''}/R_{15''}$  указаны в табл. П2.6 –П2.8.

Таблица П2.6

*Допустимые значения сопротивления изоляции  
и коэффициента абсорбции*

Испы- туемый элемент	Вид из- ме- ре- ния	Напряже- ние мега- ом-метра, В	Допустимое значе- ние сопротивления изоляции, МОм, и коэффициента аб- сорбции	Примечание
1	2	3	4	5
1. Об- мотка статора	П  К, Т*	2500/1000 / /500**	В соответствии с указаниями табл. П2.8 Для электродвига- телей, находящихся в эксплуатации, до- пустимые значения сопротивления изо- ляции $R_{60''}$ и коэф- фициент абсорбции не нормируются, но должны учитывать- ся при решении во- проса о необходи- мости их сушки	В эксплуатации опреде- ление коэффициента аб- сорбции $R_{60''}/R_{15''}$ обяза- тельно только для элек- тродвигателей напряжени- ем выше 3 кВ или мощно- стью более 1 МВт

1	2	3	4	5
2. Обмотка ротора	П  К, Т*	1000 (допускается 500)	0,2  -	Измерение производится у синхронных электродвигателей и электродвигателей с фазным ротором на напряжение 3 кВ и выше или мощностью более 1 МВт
3. Термомоиндикаторы с соединительными проводами	П, К	250	-	
4. Подшипники	П, К	1000	-	Измерение производится у электродвигателей на напряжение 3 кВ и выше, подшипники которых имеют изоляцию относительно корпуса. Измерение производится относительно фундаментной плиты при полностью собранных маслопроводах. В эксплуатации измерение производится при ремонтах с выемкой ротора

\* При текущих ремонтах измеряется, если для этого не требуется специально проведения демонтажных работ.

\*\* Сопротивление изоляции измеряется при номинальном напряжении обмотки до 0,5 кВ включительно мегаомметром на напряжение 500 В, при номинальном напряжении обмотки свыше 0,5 кВ до 1 кВ – мегаомметром на напряжение 1000 В, а при номинальном напряжении обмотки выше 1 кВ – мегаомметром на напряжение 2500 В.



Таблица П2.7

*Допустимые значения сопротивления изоляции и коэффициента абсорбции для обмоток статора электродвигателей*

Мощность, номинальное напряжение электродвигателя, вид изоляции обмоток	Критерии оценки состояния изоляции обмотки статора	
	Значение сопротивления изоляции, МОм	Значение коэффициента абсорбции $R_{60''}/R_{15''}$
1. Мощность более 5 МВт, терморезистивная и микалентная компаундированная изоляция	Согласно условиям включения синхронных генераторов п. 3.2.	
2. Мощность 5 МВт и ниже, напряжение выше 1 кВ, терморезистивная изоляция	При температуре 10-30°C сопротивление изоляции не ниже десяти мегаом на киловольт номинального линейного напряжения	Не менее 1,3 при температуре 10-30°C
3. Двигатели с микалентной компаундированной изоляцией, напряжение свыше 1 кВ, мощность от 1 до 5 МВт включительно, а также двигатели меньшей мощности наружной установки с такой же изоляцией напряжением свыше 1 кВ	Не ниже значений, указанных в табл. 5.3	Не ниже 1,2
4. Двигатели с микалентной компаундированной изоляцией, напряжение свыше 1 кВ, мощность менее 1 МВт, кроме указанных в п. 3	Не ниже значений, указанных в табл. 5.3.	-
5. Напряжение ниже 1 кВ, все виды изоляции	Не ниже 1,0 МОм при температуре 10-30°C	-

Таблица П2.8

*Наименьшие допустимые значения сопротивления изоляции для электродвигателей (табл. П2.8, пп. 3 и 4)*

Температура обмотки, °С	Сопротивление изоляции $R_{60}$ , МОм, при номинальном напряжении обмотки, кВ		
	3-3,15	6-6,3	10-10,5
10	30	60	100
20	20	40	70
30	15	30	50
40	10	20	35
50	7	15	25
60	5	10	17
75	3	6	10

**Оценка состояния изоляции обмоток электродвигателей при решении вопроса о необходимости сушки.** Электродвигатели переменного тока включаются без сушки, если значения сопротивления изоляции обмоток и коэффициента абсорбции не ниже указанных в табл. П2.6 – П2.8.

Испытание повышенным напряжением промышленной частоты. Значение испытательного напряжения принимается согласно табл. П2.9.

Продолжительность приложения испытательного напряжения 1 мин.

Таблица П2.9

*Испытательные напряжения промышленной частоты для обмоток электродвигателя переменного тока*

Испытуемый элемент	Вид испытания	Мощность электродвигателя, кВт	Номинальное напряжение электродвигателя, кВ	Испытательное напряжение, кВ
1	2	3	4	5
1. Обмотка статора***	П	Менее 1,0	Ниже 0,1	0,8 ( $2U_{\text{НОМ}}+0,5$ )

Продолжение табл. П2.9

1	2	3	4	5
		От 1,0 и до 1000	Ниже 0,1 Выше 0,1	0,8 ( $2U_{\text{НОМ}}+1$ ) 0,8 ( $2U_{\text{НОМ}}+1$ ), но не менее 1,2 0,8 ( $2U_{\text{НОМ}}+1$ )
		От 1000 и более	До 3,3 включительно	$0,8 \cdot 2,5U_{\text{НОМ}}$
		От 1000 и более	Свыше 3,3 до 6,6 включительно	
		От 1000 и более	Свыше 6,6	$0,8 (U_{\text{НОМ}}+3)$
	К	40 и более, а также электродвигатели ответственных механизмов*	0,4 и ниже 0,5 0,66 2,0 3,0 6,0 10,0	1,0 1,5 1,7 4,0 5,0 10,0 16,0
		Менее 40	0,66 и ниже	1,0
2. Обмотка ротора синхронных электродвигателей, предназначенных для непосредственного пуска, с обмоткой возбуждения, замкнутой на резистор или источник питания***	П  К	-  -	-  -	8-кратное $U_{\text{НОМ}}$ системы возбуждения, но не менее 1,2 и не более 2,8 1,0
3. Обмотка ротора электродвигателя с фазным ротором***	П, К	-	-	$1,5U_{\text{р}}^{**}$ , но не менее 1,0

1	2	3	4	5
4. Резистор цепи гашения поля синхронных двигателей	П, К	-	-	2,0
5. Реостаты и пуско-регулирующие резисторы	П, К	-	-	1,5U <sub>p</sub> <sup>**</sup> , но не менее 1,0

\* Испытание необходимо производить при капитальном ремонте (без смены обмоток) тотчас после останова электродвигателя до его очистки от загрязнения.

\*\* U<sub>p</sub> - напряжение на кольцах при разомкнутом неподвижном роторе и полном напряжении на статоре.

\*\*\* С разрешения технического руководителя предприятия испытание двигателей напряжением до 1000 В при вводе в эксплуатацию может не производиться.

**Измерение сопротивления постоянному току.** Измерение производится при практически холодном состоянии машины.

Сопротивление обмотки постоянному току статора и ротора производится у синхронных электродвигателей и асинхронных электродвигателей с фазным ротором.

Измерение производится у электродвигателей на напряжение 3 кВ и выше.

Приведенные к одинаковой температуре измеренные значения сопротивлений различных фаз обмоток, а также обмотки возбуждения синхронных двигателей не должны отличаться друг от друга и от исходных данных больше чем на 2 %.

### ***Испытания электродвигателей с жесткими катушками или со стержнями при смене обмоток***

**Испытание стали статора.** Электродвигатели мощностью 40 кВт и выше испытываются перед укладкой обмотки. Испытание проводится при повреждении стали, частичной или полной перекалиновке пазов, частичной или полной замене обмотки статора до укладки и после закалиновки новой обмотки.

Первые испытания активной стали (если они не выполнялись по указанным ниже причинам) производятся на всех электродвигателях

мощностью 40 кВт и более, проработавших свыше 15 лет, а затем через каждые 5-8 лет при каждой выемке ротора.

У электродвигателей мощностью менее 40 кВт испытание проводится при полной замене обмотки и при ремонте стали, по решению главного инженера энергопредприятия, но не реже, чем 1 раз в 10 лет.

Электродвигатели с косвенным охлаждением обмоток испытываются при значении индукции в спинке статора  $1 \pm 0,1$  Тл, электродвигатели с непосредственным охлаждением обмоток и все электродвигатели, изготовленные после 01.07.1977 г., испытываются при индукции  $1,4 \pm 0,1$  Тл. Продолжительность испытания при индукции 1,0 Тл – 90 мин, при 1,4 Тл – 45 мин.

Если индукция отличается от нормированного значения 1,0 или 1,4 Тл, но не более чем на  $\pm 0,1$  Тл, то длительность испытания должна соответственно изменяться, а определенные при испытаниях удельные потери в стали уточняются по формулам:

$$t_{\text{исп}} = 90 \left( \frac{1,0}{B_{\text{исп}}} \right)^2$$

или

$$t_{\text{исп}} = 45 \left( \frac{1,4}{B_{\text{исп}}} \right)^2 ;$$

$$P_{1,0} = P_{\text{исп}} \left( \frac{1,0}{B_{\text{исп}}} \right)^2$$

или

$$P_{1,4} = P_{\text{исп}} \left( \frac{1,4}{B_{\text{исп}}} \right)^2 ,$$

где  $B_{\text{исп}}$  - индукция при испытании, Тл;  $t_{\text{исп}}$  - продолжительность испытания, мин;  $P_{\text{исп}}$  - удельные потери, определенные при  $B_{\text{исп}}$ , Вт/кг;  $P_{1,0}$  и  $P_{1,4}$  - удельные потери в стали, Вт/кг, приведенные к индукции 1,0 и 1,4 Тл.

Определяемый с помощью приборов инфракрасной техники или термопар наибольший перегрев зубцов (повышение температуры за время испытания относительно начальной) и наибольшая разность нагревов различных зубцов не должны превышать 25 и 15°C. Удельные потери в стали не должны отличаться от исходных данных более чем на

10 %. Если такие данные отсутствуют, то удельные потери не должны быть более приведенных в табл. П2.10.

Таблица П2.10

*Допустимые удельные потери сердечника*

Марка стали		Допустимые удельные потери, Вт/кг, при	
Новое обозначение	Старое обозначение	$B = 1,0$ Тл	$B = 1,4$ Тл
1511	Э 41	2,0	4,0
1512	Э 42	1,8	3,6
1513	Э 43	1,6	3,2
1514	Э 43 А	1,5	2,9
Направление проката стали сегментов вдоль спинки сердечника (поперек зубцов)			
3412	Э 320	1,4	2,7
3413	Э 330	1,2	2,3
Направление проката стали сегментов поперек спинки сердечника (вдоль зубцов)			
3412	Э 320	1,7	3,3
3413	Э 330	2,0	3,9

**Примечание.** Для электродвигателей, отработавших свыше 30 лет, при удельных потерях, более указанных выше и табл. П2.10, решение о возможности продолжения эксплуатации машины и необходимых для этого мерах следует принимать с привлечением специализированных организаций с учетом данных предыдущих испытаний и результатов испытаний дополнительными методами.

Для более полной оценки состояния сердечника следует применять в качестве дополнительного электромагнитный метод, основанный на локации магнитного потока, вытесняемого из активной стали при образовании местных контуров замыканий.

Если намагничивающая обмотка выполняется с охватом не только сердечника, но и корпуса машины, допустимые удельные потери могут быть увеличены на 10 % относительно указанных в табл. П2.10.

Измерения производятся также при кольцевом намагничивании, но малым током (с индукцией в спинке сердечника около 0,01-0,05 Тл).

Метод позволяет выявлять замыкания листов на поверхности зубцов и в глубине сердечника и контролировать состояние активной стали непосредственно при проведении работ по устранению дефектов.

При этом, если заводом-изготовителем не указываются более жесткие требования, то при индукции 1 Тл удельные потери в стали не должны превышать 5 Вт/кг, наибольший нагрев зубцов не должен быть более 45 °С, а наибольшая разность нагрева различных зубцов 30 °С.

**Измерение сопротивления изоляции обмоток.** Измерение производится у электродвигателей на напряжение до 0,66 кВ включительно мегаомметром на напряжение 1000 В, а на напряжение выше 0,66 кВ - мегаомметром на напряжение 2500 В. Допустимые значения сопротивления изоляции обмоток указаны в табл. П2.6 –П2.8.

**Испытание повышенным напряжением промышленной частоты.** Испытательное напряжение при полной смене обмотки статора принимается согласно табл. П2.11. Продолжительность приложения испытательного напряжения 1 мин.

Таблица П2.11

*Испытательное напряжение промышленной частоты при ремонте обмотки статора электродвигателей (с жесткими катушками или со стержневой обмоткой)*

Испытуемый элемент	Испытательное напряжение, кВ для электродвигателей на номинальное напряжение, кВ							
	до 0,5 включительно	2	3	6	10	до 3 включительно		
						3	6	10
мощностью до 1000 кВт					мощностью свыше 1000 кВт			
1	2	3	4	5	6	7	8	9
1. Отдельная катушка (стержень) <sup>1)</sup> перед укладкой <sup>2)</sup>	4,5	11	13,5	21,5	31,5	13,5	23,5	34
2. Обмотки после укладки в пазы до пайки межкатушечных соединений	3,5	9	11,5	18,5	29,5	11,5	20,5	30
3. Обмотки после пайки и изолировки соединений	3,0	6,5	9,0	15,8	25,0	9,0	18,5	27

1	2	3	4	5	6	7	8	9
4. Главная изоляция обмотки собранной машины (каждая фаза по отношению к корпусу при двух других заземленных). У электродвигателей, не имеющих выводов каждой фазы отдельно, допускается производить испытание всей обмотки относительно корпуса	- <sup>3)</sup>	5,0	7,0	13,0	21,0	7,0	15,0	23

<sup>1)</sup> Если стержни или катушки изолированы микалентной без компаундирования изоляцией, то испытательное напряжение, указанное в пп. 1 и 2, может быть снижено на 5 %.

<sup>2)</sup> Если катушки или стержни после изготовления были испытаны данным напряжением, то при повторных испытаниях перед укладкой допускается снизить испытательное напряжение на 1 кВ.

<sup>3)</sup> Испытательное напряжение в соответствии с ГОСТ 183-74 устанавливается равным  $2U_{\text{ном}}+1$  кВ, но не ниже 1,5 кВ.

**Испытание витковой изоляции обмотки импульсным напряжением высокой частоты.** Испытательные напряжения витковой изоляции после укладки новой обмотки или новых катушек принимаются по табл. П2.12. Продолжительность испытаний 3-10 с. Испытания проводятся при наличии аппаратуры, предназначенной для таких испытаний.

Таблица П2.12

*Импульсные испытательные напряжения обмоток статора  
после укладки в пазы*

Номинальное напряжение обмотки, кВ	Напряжение на выводах катушки (амплитудное значение), кВ	Наибольшее допустимое значение междувиткового напряжения (амплитудное значение), В
до 0,5	2,0	500
0,5-3,0	3,5	600
3,0-3,3	5,0	800
6,0-6,6	9,0	1400
10,0-11,0	12,0	1900



Примечания:

1. Междувитковое испытательное напряжение определяется как частное от деления значений, указанных в столбце 2, на число витков в катушке.

2. Если междувитковые напряжения превышают значения, указанные в столбце 3, то испытательное напряжение на выводах катушки снижается до значения, равного произведению допустимого междувиткового напряжения из столбца 3 на число витков в катушке.

Испытательные напряжения витковой изоляции катушек до укладки их в пазы должны быть выбраны по стандарту или нормами предприятия, в соответствии с чертежами которого изготовлены катушки. Испытательные напряжения витковой изоляции катушек после их укладки не должны превышать 85% этого значения.

Допускается снижение испытательного напряжения по сравнению с значением, указанным в табл. П2.12, если это необходимо для выполнения данного условия.

Испытания витковой изоляции оставшейся части обмотки при замене нескольких катушек производятся, как правило, лишь для катушек, отгибавшихся при подъеме шага и снова уложенных в пазы, выводы которых были распаяны. Испытательные напряжения для этого случая выбираются в соответствии с документацией ремонтной организации, но должны составлять не менее 50 % значений, указанных в табл. П2.12. При наличии испытательной аппаратуры, позволяющей производить испытания всей оставшейся части обмотки без дополнительной ее распайки, применяются такие же испытательные напряжения, как и для отгибавшихся катушек.

**Измерение сопротивления обмоток постоянному току.** Измеренное значение сопротивления обмоток не должно отличаться от нормированного (см. табл. П2.13) более чем на 3% для электродвигателей напряжением до 0,5 кВ включительно и более чем на 2 % для остальных электродвигателей.

*Нормы отклонений значений сопротивления постоянному току*

Испытуемый элемент	Вид испытания	Норма	Примечание
1	2	3	4
1	2	3	5
1. Обмотка статора	П, К	Значения сопротивления обмотки не должны отличаться друг от друга более чем на 2%, ветвей - на 5%. Результаты измерений сопротивлений одних и тех же ветвей и фаз не должны отличаться от исходных данных более чем на 2%	Измеряется сопротивление каждой фазы или ветви в отдельности. Сопротивления параллельных ветвей измеряются при доступности отдельных выводов. Для отдельных видов машин (генераторов переменного тока, систем возбуждения, малых генераторов и др.) разница в сопротивлениях отдельных фаз и ветвей может быть превышена в соответствии с заводскими данными
2. Обмотка ротора	П, К	Значение измеренного сопротивления не должно отличаться от исходных данных более чем на 2%	У роторов с явными полюсами, кроме того, измеряются сопротивления каждого полюса в отдельности или попарно и переходного контакта между катушками
3. Обмотки возбуждения коллекторного возбудителя	П, К	Значение измеренного сопротивления не должно отличаться от исходных данных более чем на 2%	

1	2	3	4	5
4.	Обмотка якоря возбуждителя (между коллекторными пластинами)	П, К	Значения измеренного сопротивления не должны отличаться друг от друга более чем на 10% за исключением случаев, когда это обусловлено схемой соединения	
5.	Резистор цепи гашения поля, реостаты возбуждения	П, К	Значение измеренного сопротивления не должно отличаться от исходных данных более чем на 10%	

**Испытание на нагревание.** Электродвигатели мощностью 200 кВт и выше напряжением свыше 1000 В испытываются на нагревание после полной смены обмотки статора, а также после реконструкции системы охлаждения. Условия проведения испытания, методы и средства измерения температур – по ГОСТ.

По результатам испытания оценивается соответствие нагревов требованиям ГОСТ и ТУ и устанавливается наибольшая температура обмотки статора, допустимая в эксплуатации.

#### ***Испытания электродвигателей при полной смене всыпных обмоток***

**Измерение сопротивления изоляции обмоток.** Измерение производится мегаомметром на напряжение 500 или 1000 В (см. табл. П2.6)

Допустимые значения сопротивления изоляции обмоток указаны в табл. П2.7.

**Испытание повышенным напряжением промышленной частоты.** Испытательное напряжение при полной смене обмотки статора принимается согласно табл. П2.14.

*Испытательное напряжение промышленной частоты при ремонте  
всыпных обмоток электродвигателей*

Испытуемый элемент	Испытательное напряжение, кВ, для электродвигателей мощностью, кВт	
	0,2-10,0	более 10 до 1000
1. Обмотки после укладки в пазы до пайки межкатушечных соединений	2,5	3,0
2. Обмотки после пайки и изолировки межкатушечных соединений, если намотка производится по группам или по катушкам	2,3	2,7
3. Обмотки после пропитки и запрессовки обмотанного сердечника	2,2	2,5
4. Главная изоляция обмотки собранного электродвигателя	$2U_{\text{ном}}+1,0$ , но не ниже 1,5	$2U_{\text{ном}}+1,0$ , но не ниже 1,5

**Измерение сопротивления обмотки постоянному току.** Измеренное значение сопротивления обмоток не должно отличаться от нормированного (см. табл. П2.13) более чем на 3%.

***Испытание электродвигателей с жесткими катушками или со стержнями при частичной смене обмоток***

**Измерение сопротивления изоляции обмоток.** Измерение производится у электродвигателей на напряжение до 0,66 кВ включительно мегаомметром на напряжение 1000 В, а на напряжение выше 0,66 кВ - мегаомметром на напряжение 2500 В.

Допустимые значения сопротивления изоляции обмоток указаны в табл. П2.7.

**Испытание повышенным напряжением промышленной частоты.** Испытательное напряжение при частичной смене обмотки статора электродвигателей принимается согласно табл. П2.15.

*Испытательное напряжение промышленной частоты обмотки статора электродвигателей при частичной смене обмотки статора*

Испытуемый элемент	Испытательное напряжение, кВ
1. Оставшаяся часть обмотки	$2U_{\text{ном}}$
2. Запасные катушки (секции, стержни) перед закладкой в электродвигатель	$2,25U_{\text{ном}}+2,0$
3. То же после закладки в пазы перед соединением со старой частью обмотки	$2U_{\text{ном}}+1,0$
4. Главная изоляция обмотки полностью собранного электродвигателя	$1,7U_{\text{ном}}$
5. Витковая изоляция	По табл. П2.2.

**Измерение сопротивления обмотки постоянному току.** Измеренное значение сопротивления обмоток не должно отличаться от нормированного (см. табл. П2.13) более чем на 3% для электродвигателей напряжением до 0,5 кВ включительно и более чем на 2% для остальных электродвигателей.

***Испытания, проводимые при ремонтах обмотки ротора асинхронных электродвигателей с фазным ротором***

Значение испытательного напряжения при полной смене обмотки ротора принимается согласно табл. П2.16.

При частичной смене обмотки после соединения, пайки и бандажировки значение испытательного напряжения принимается равным  $1,5U_{\text{ном}}$ , но не ниже 1 кВ.

Продолжительность приложения испытательного напряжения 1 мин.

Таблица П2.16

*Испытательное напряжение промышленной частоты обмотки ротора электродвигателей при полной смене обмотки*

Испытуемый элемент	Испытательное напряжение, кВ
1. Стержни обмотки после изготовления, но до закладки в пазы	$2U_{\text{ном}}+3,0$
2. Стержни обмотки после закладки в пазы, но до соединения	$2U_{\text{ном}}+2,0$
3. Обмотка после соединения, пайки и бандажировки	$2U_p^*+1,0$
4. Контактные кольца до соединения с обмоткой	$2U_p+2,2$
5. Оставшаяся часть обмотки после выемки заменяемых катушек (секций, стержней)	$2U_p$ , но не ниже 1,2
6. Вся обмотка после присоединения новых катушек секций, стержней	$1,7U_p$ , но не ниже 1,0

\*  $U_p$  - напряжение на кольцах при разомкнутом и неподвижном роторе и номинальном напряжении на статоре.

Для роторов синхронных электродвигателей испытания проводятся по нормам для роторов синхронных явнополюсных генераторов и синхронных компенсаторов.

## Приложение 3

Таблица ПЗ.1

*Разрядные напряжения шаровых промежутков (при импульсах 50 % разрядные напряжения), кВ<sub>макс</sub> при 20°С и 760 мм рт. ст. для переменного напряжения, постоянного напряжения обеих полярностей и для стандартной импульсной волны отрицательной полярности. Один шар заземлен*

Расстояние между шарами, см	Диаметр шаров, см										
	2	5	6,25	10	12,5	15	25	50	75	100	150
0,05	2,8										
0,10	4,7										
0,15	6,4										
0,20	8,0	8,0									
0,25	9,6	9,6									
0,30	11,2	11,2									
0,40	14,4	14,3	14,2								
0,50	17,4	17,4	17,2	16,8	16,8	16,8					
0,60	20,4	20,4	20,2	19,9	19,9	19,9					
0,70	23,2	23,4	23,2	23,0	23,0	23,0					
0,80	25,8	26,3	26,2	26,0	26,0	26,0					
0,90	28,3	29,2	29,1	28,9	28,9	28,9					
1,0	30,7	32,0	31,9	31,7	31,7	31,7	31,7				
1,2	(35,1)	37,6	37,5	37,4	37,4	37,4	37,4				
1,4	(38,5)	42,9	42,9	42,9	42,9	42,9	42,9				
1,5	(40,0)	45,5	45,5	45,5	45,5	45,5	45,5				
1,6		48,1	48,1	48,1	48,1	48,1	48,1				
1,8		53,0	53,5	53,5	53,5	53,5	53,5				
2,0		57,5	58,5	59,0	59,0	59,0	59,0	59,0	59,0		
2,2		61,5	63,0	64,5	64,5	64,5	64,5	64,5	64,5		
2,4		65,5	67,5	69,5	70,0	70,0	70,0	70,0	70,0		
2,6		(69,0)	72,0	74,5	75,0	75,0	75,5	75,5	75,5		
2,8		(72,5)	76,0	79,5	80,0	80,5	81,0	81,0	81,0		
3,0		(75,5)	79,5	84,0	85,0	85,5	86,0	86,0	86,0	86,0	
3,5		(82,5)	(87,5)	95,0	97,0	98,0	99,0	99,0	99,0	99,0	
4,0		(88,5)	(95,0)	105	108	110	112	112	112	112	
4,5			(101)	115	119	122	125	125	125	125	
5,0			(107)	123	129	133	137	138	138	138	138
5,5				(131)	138	143	149	151	151	151	151
6,0				(138)	146	152	161	164	164	164	164
6,5				(144)	(154)	161	173	177	177	177	177
7,0				(150)	(161)	169	184	189	190	190	190

Продолжение табл. ПЗ.1

Рас- стоя- ние между шара- ми, см	Диаметр шаров, см										
	2	5	6,25	10	12,5	15	25	50	75	100	150
7,5				(155)	(168)	177	195	202	203	203	203
8,0					(174)	(185)	206	214	215	215	215
9,0					(185)	(198)	226	239	240	241	241

Продолжение табл. ПЗ.1

Рас- стоя- ние между шара- ми, см	Диаметр шаров, см								
	10	12,5	15	25	50	75	100	150	200
10		(195)	(209)	244	263	265	266	266	266
11			(219)	261	286	290	292	292	292
12			(229)	275	309	315	318	318	318
13				(289)	331	339	342	342	342
14				(302)	353	363	366	366	366
15				(314)	373	387	390	390	390
16				(326)	392	410	414	414	414
17				(337)	411	432	438	438	438
18				(347)	429	453	462	462	462
19				(357)	445	473	486	486	486
20				(366)	460	492	510	510	510
22					489	530	555	560	560
24					515	565	595	610	610
26					(540)	600	635	655	660
28					(565)	635	675	700	705
30					(585)	665	710	745	750
32					(605)	695	745	790	795
34					(625)	725	780	835	840
36					(640)	750	815	875	885
38					(655)	(775)	845	915	930
40					(670)	(800)	875	955	975
45						(850)	945	1050	1080
50						(895)	1010	1130	1180
55						(935)	(1060)	1210	1260
60						(970)	(1110)	1280	1340



## Окончание табл. ПЗ.1

Расстояние между шарами, см	Диаметр шаров, см								
	10	12,5	15	25	50	75	100	150	200
65							(1160)	1340	1410
70							(1200)	1390	1480
75							(1230)	1440	1540
80								(1490)	1600
85								(1540)	1660
90								(1580)	1720
100								(1660)	1840
110								(1730)	(1940)
120								(1800)	(2020)
130									(2100)
140									(2180)
150									(2250)

Примечания: 1. Данные таблицы неприменимы к импульсным напряжениям с амплитудой меньше 10 кВ.

2. Данные для  $\frac{s}{D} > 0,5$  имеют пониженную точность и поэтому заключены в скобки.

Таблица ПЗ.2

*Разрядные напряжения шаровых промежутков (при импульсах 50 % разрядные напряжения), кВ<sub>max</sub> при 20 °С и 760 мм рт. ст. для стандартной импульсной волны положительной полярности. Один шар заземлен*

Расстояние между шарами, см	Диаметр шаров, см										
	2	5	6,25	10	12,5	15	25	50	75	100	150
0,05											
0,10											
0,15											
0,20											
0,25											
0,30	11,2	11,2									
0,40	14,4	14,3	14,2								

Продолжение табл. ПЗ.2

Рас- стоя- ние между шара- ми, см	Диаметр шаров, см										
	2	5	6,25	10	12,5	15	25	50	75	100	150
0,50	17,4	17,4	17,2	16,8	16,8	16,8					
0,60	20,4	20,4	20,2	19,9	19,9	19,9					
0,70	23,2	23,4	23,2	23,0	23,0	23,0					
0,80	25,8	26,3	26,2	26,0	26,0	26,0					
0,90	28,3	29,2	29,1	28,9	28,9	28,9					
1,0	30,7	32,0	31,9	31,7	31,7	31,7	31,7				
1,2	(35,1)	37,8	37,6	37,4	37,4	37,4	37,4				
1,4	(38,5)	43,3	43,2	42,9	42,9	42,9	42,9				
1,5	(40,0)	46,2	45,9	45,5	45,5	45,5	45,5				
1,6		49,0	48,6	48,1	48,1	48,1	48,1				
1,8		54,5	54,0	54,0	54,0	54,0	54,0				
2,0		59,5	59,0	59,0	59,0	59,0	59,0	59,0	59,0		
2,2		64,0	64,0	64,5	64,5	64,5	64,5	64,5	64,5		
2,4		69,0	69,0	70,0	70,0	70,0	70,0	70,0	70,0		
2,6		(73,0)	73,5	75,5	75,5	75,5	75,5	75,5	75,5		
2,8		(77,0)	78,0	80,5	80,5	80,5	81,0	81,0	81,0		
3,0		(81,0)	82,0	85,5	85,5	85,5	86,0	86,0	86,0	86,0	
3,5		(90,0)	(91,5)	97,5	98,0	98,5	99,0	99,0	99,0	99,0	
4,0		(97,5)	(101)	109	110	111	112	112	112	112	
4,5			(108)	120	122	124	125	125	125	125	
5,0			(115)	130	134	136	138	138	138	138	138
5,5				(139)	145	147	151	151	151	151	151
6,0				(148)	155	158	163	164	164	164	164
6,5				(156)	(164)	168	175	177	177	177	177
7,0				(163)	(173)	178	187	189	190	190	190
7,5				(170)	(181)	187	199	202	203	203	203
8,0					(189)	(196)	211	214	215	215	215
9,0					(203)	(212)	233	239	240	241	241

Продолжение табл. ПЗ.2

Рас- стоя- ние между шара- ми, см	Диаметр шаров, см								
	10	12,5	15	25	50	75	100	150	200
10		(215)	(226)	254	263	265	266	266	266

## Окончание табл. ПЗ.2

Рас- стоя- ние между шара- ми, см	Диаметр шаров, см								
	10	12,5	15	25	50	75	100	150	200
11			(238)	273	287	290	292	292	292
12			(249)	291	311	315	318	318	318
13				(308)	334	339	342	342	342
14				(323)	357	363	366	366	366
15				(337)	380	387	390	390	390
16				(350)	402	411	414	414	414
17				(362)	422	435	438	438	438
18				(374)	442	458	462	462	462
19				(385)	461	482	486	486	486
20				(395)	480	505	510	510	510
22					510	545	555	560	560
24					540	585	600	610	610
26					570	620	645	655	660
28					(595)	660	685	700	705
30					(620)	695	725	745	750
32					(640)	725	760	790	795
34					(660)	755	795	835	840
36					(680)	785	830	880	885
38					(700)	(810)	865	925	935
40					(715)	(835)	900	965	980
45						(890)	980	1060	1090
50						(940)	1040	1150	1190
55						(985)	(1100)	1240	1290
60						(1020)	(1150)	1310	1380
65							(1200)	1380	1470
70							(1240)	1430	1550
75							(1280)	1480	1620
80								(1530)	1690
85								(1580)	1760
90								(1630)	1820
100								(1720)	1930
110								(1790)	(2030)
120								(1860)	(2120)
130									(2200)
140									(2280)
150									(2350)

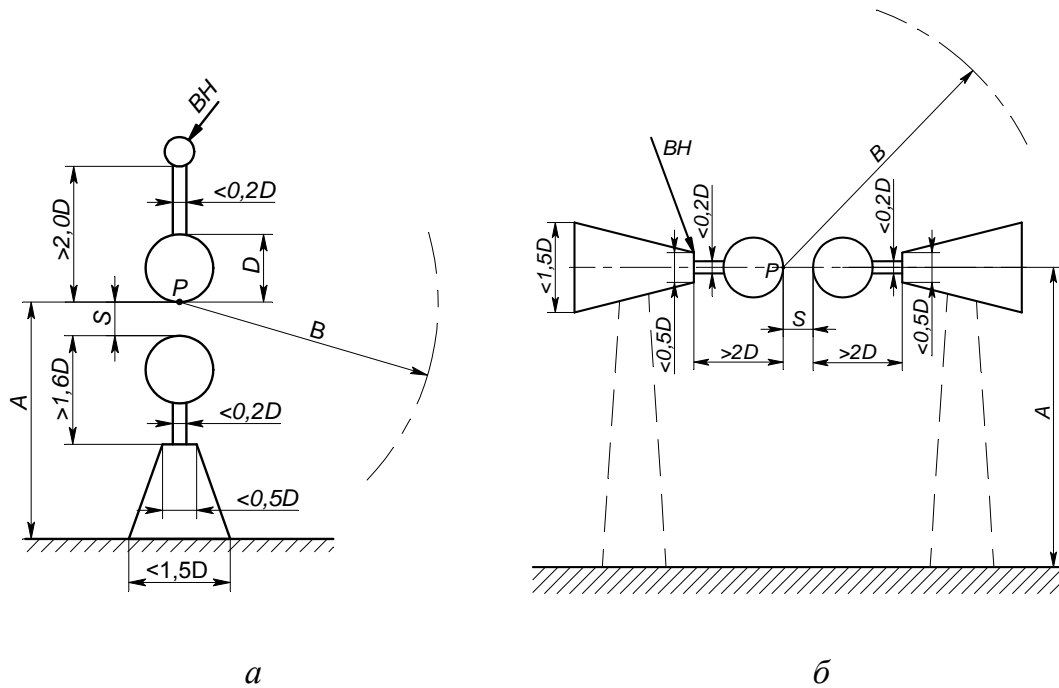


Рис. ПЗ.1. Эскиз стандартных измерительных шаров. Указанные на чертеже размеры должны удовлетворять требованиям табл. ПЗ.3: ВН – провод от источника измеряемого напряжения; Р – точка максимальной напряженности на поверхности незаземленного шара

Таблица ПЗ.3

*Расстояния от измерительных шаров до поверхности земли и до посторонних предметов*

Диаметр шаров $D$ , см	Наименьшее значение А	Наибольшее значение А	Наименьшее значение В
6,25	$7D$	$9D$	$14D$
10-15	$6D$	$8D$	$12D$
25	$5D$	$7D$	$10D$
50	$4D$	$6D$	$8D$
75	$4D$	$6D$	$8D$
100	$3,5D$	$5D$	$7D$
150	$3D$	$4D$	$6D$
200	$3D$	$4D$	$6D$

## **Библиографический список приложения**

П1. Штегер Г. Электроизоляционные материалы. – М., Госэнергоиздат, 1961. – 264 с.

П2. Варденбург А. К. Пластические массы в электротехнической промышленности. – М.-Л., ГЭИ, 1963. – 285 с.

П3. Справочник по электротехническим материалам. Т. 1./ Под ред. Ю. В. Корицкого, В. В. Пасынкова, Б. М. Тареева. – М., Энергоатомиздат, 1986. – 368 с.

П4. Справочник по электротехническим материалам. Т. 1. / Под ред. Ю. В. Корицкого, В. В. Пасынкова, Б. М. Тареева. – М., Энергия, 1974. – 584 с.

**Владислав Федорович Важов**  
**Валерий Александрович Лавринович**

## **ТЕХНИКА ВЫСОКИХ НАПРЯЖЕНИЙ**

Курс лекций

Научный редактор В. Я. Ушаков  
Редактор Н. Т. Синельникова

Подписано к печати 27.01.2008.  
Формат 60x84/16. Бумага офсетная.  
Печать RISO. Усл. печ. л. 9. Усл. изд. л. 8.  
Тираж 300 экз. Заказ . Цена свободная.  
Издательство ТПУ. 634050, Томск, пр. Ленина, 30.