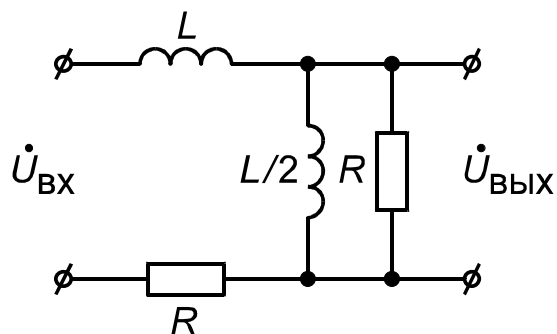


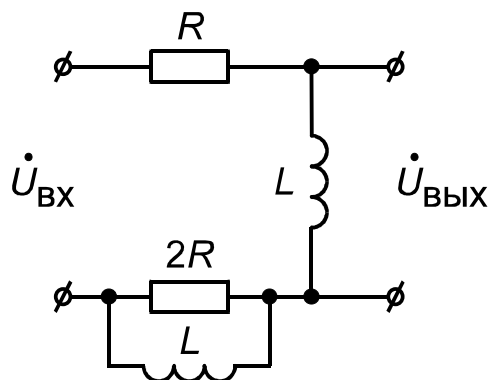
## Задачи, включенные в контрольную работу №1,а по дисциплине «Электроника»

Задание: провести физический анализ электрической цепи.  
Построить АЧХ, ФЧХ и векторные диаграммы

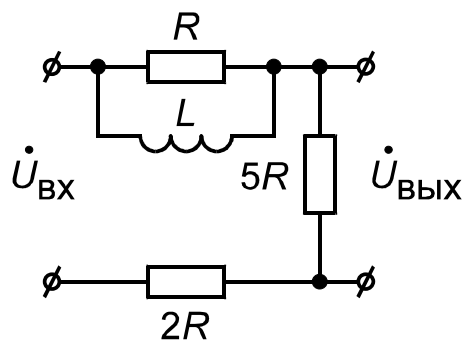
Задача №1



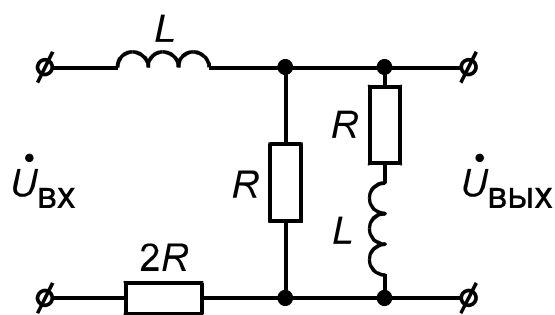
Задача №2



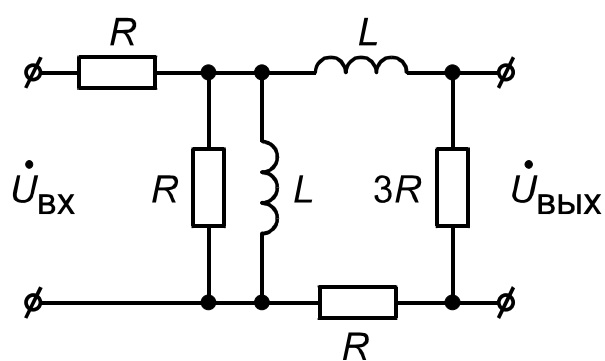
Задача №3



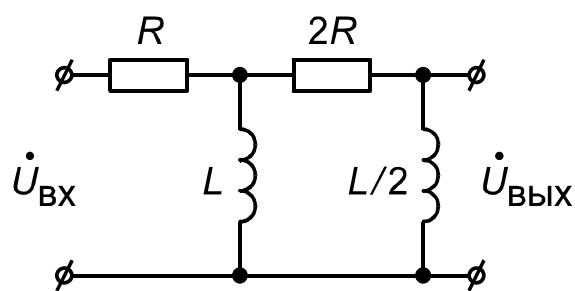
Задача №4



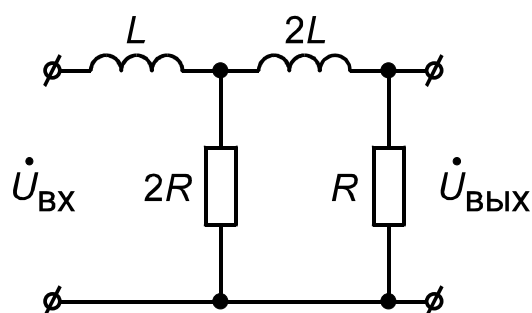
Задача №5



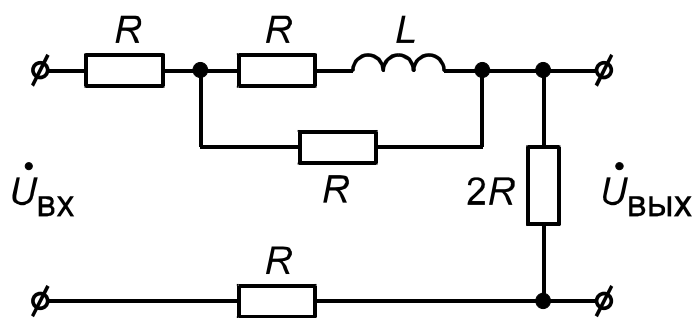
Задача №6



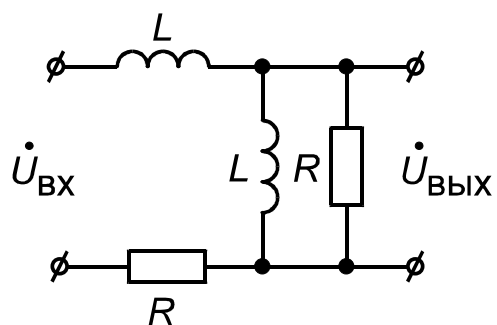
Задача №7



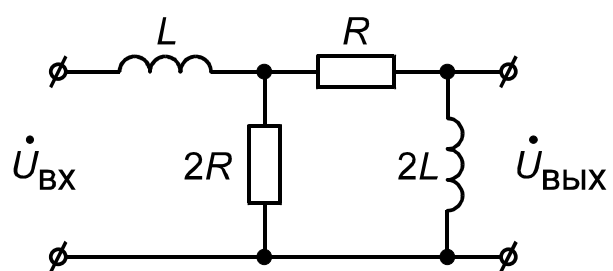
Задача №8



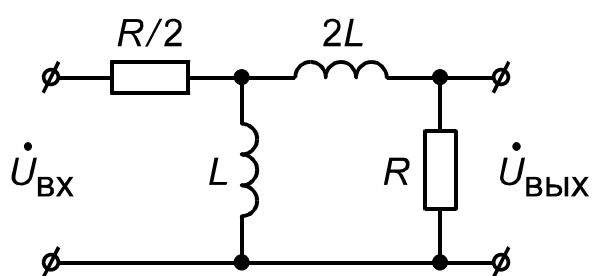
Задача №9



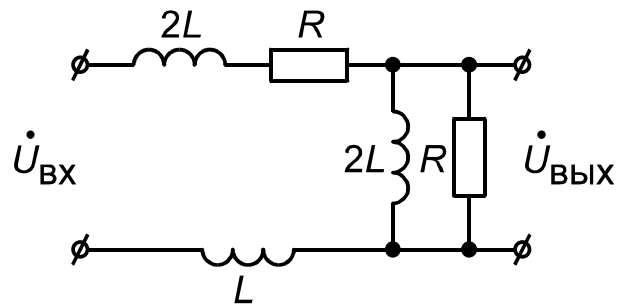
Задача №10



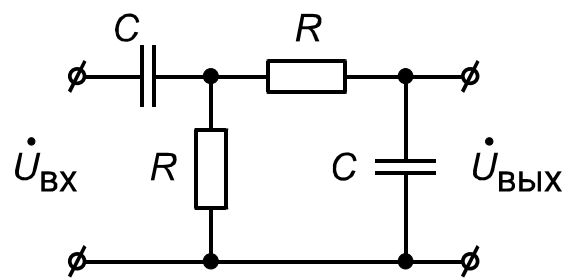
Задача №11



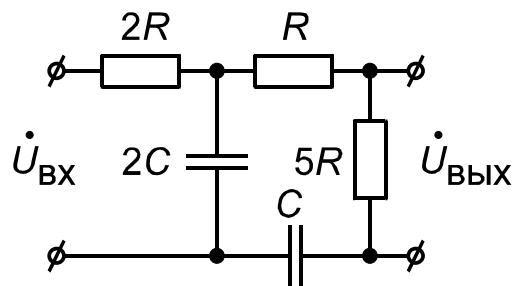
Задача №12



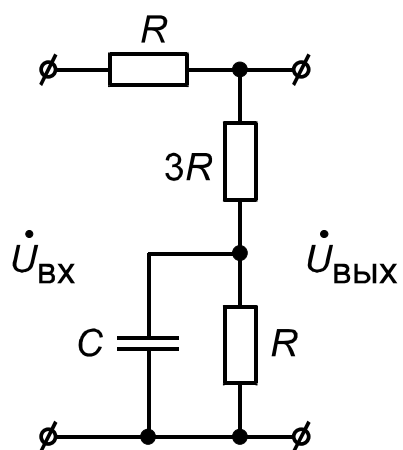
Задача №13



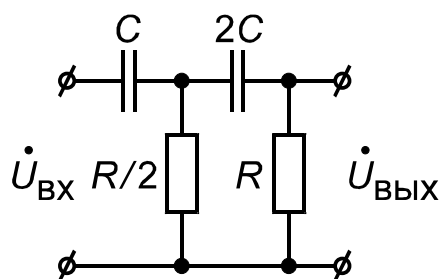
Задача №14



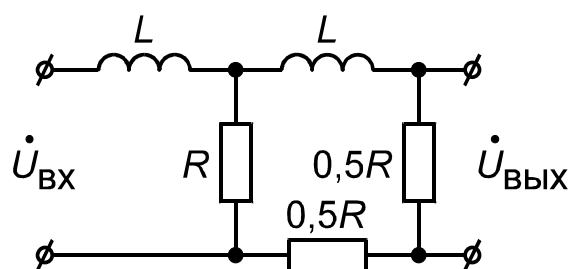
Задача №15



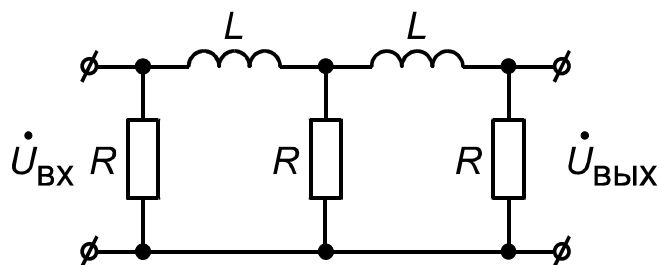
Задача №16



Задача №17



Задача №18



Задача №19

