

МИНИСТЕРСТВО ОБРАЗОВАНИЯ И НАУКИ РОССИЙСКОЙ ФЕДЕРАЦИИ  
Федеральное государственное бюджетное образовательное учреждение  
высшего профессионального образования  
**«НАЦИОНАЛЬНЫЙ ИССЛЕДОВАТЕЛЬСКИЙ  
ТОМСКИЙ ПОЛИТЕХНИЧЕСКИЙ УНИВЕРСИТЕТ»**

---

УТВЕРЖДАЮ

Директор ИДО

\_\_\_\_\_ С.И. Качин

« \_\_\_\_ » \_\_\_\_\_ 2012 г.

## **ТЕОРЕТИЧЕСКИЕ ОСНОВЫ ЭЛЕКТРОТЕХНИКИ. ЧАСТЬ 2**

Методические указания и индивидуальные задания  
для студентов ИДО, обучающихся по направлению  
140400 «Электроэнергетика и электротехника»  
для студентов сокращенного цикла обучения

*Составители*

**В.А. Колчанова, С.В. Пустынников**

<b>Семестр</b>	<b>4</b>
Кредиты	8
Лекции, часов	6
Лабораторные занятия, часов	8
Практические занятия, часов	4
Индивидуальные задания	№ 3,4
Самостоятельная работа, часов	149(94)
Формы контроля	экзамен

Издательство  
Томского политехнического университета  
2012

УДК 621.3.11(075.8)

Теоретические основы электротехники: методические указания и индивидуальные задания для студентов ИДО, обучающихся по напр. 140400 «Электроэнергетика и электротехника» / сост. В.А. Колчанова, С.В. Пустынников; Томский политехнический университет. – Томск: Изд-во Томского политехнического университета, 2012. – 72 с.

Методические указания и индивидуальные задания рассмотрены и рекомендованы к изданию методическим семинаром кафедры электрических сетей и электротехники 14 июня 2012 года, протокол № 5.

Зав. кафедрой ЭСиЭ

доцент, кандидат техн. наук \_\_\_\_\_ В.И. Полищук

#### **Аннотация**

Методические указания и индивидуальные задания по дисциплине «Теоретические основы электротехники» предназначены для студентов ИДО, обучающихся по направлению 140400 «Электроэнергетика и электротехника». Дисциплина изучается в двух семестрах.

Приведено содержание основных тем дисциплины, указаны перечень лабораторных работ и темы практических занятий. Приведены варианты заданий для индивидуальной домашней работы. Даны методические указания по выполнению индивидуальных домашних заданий.

## Оглавление

1. МЕСТО ДИСЦИПЛИНЫ В СТРУКТУРЕ ОСНОВНОЙ ОБРАЗОВАТЕЛЬНОЙ ПРОГРАММЫ.....	2
2. СОДЕРЖАНИЕ ТЕОРЕТИЧЕСКОГО РАЗДЕЛА ДИСЦИПЛИНЫ ...	3
2.1. Переходные процессы в линейных электрических цепях.....	3
2.2. Цепи с распределенными параметрами .....	5
2.3. Нелинейные цепи .....	7
3. СОДЕРЖАНИЕ ПРАКТИЧЕСКОГО РАЗДЕЛА ДИСЦИПЛИНЫ....	11
4. ИНДИВИДУАЛЬНЫЕ ДОМАШНИЕ ЗАДАНИЯ .....	13
4.1. Общие методические указания.....	13
4.2. Индивидуальное домашнее задание № 3 «Переходные процессы в цепях с сосредоточенными параметрами. Линии с распределенными параметрами в установившемся режиме».....	16
Задача 3.1 .....	16
Задача 3.2.....	17
Задача 3.3.....	21
4.3. Теоретические сведения и методические указания к решению задач контрольной работы № 3 .....	22
4.3.1. Методические указания к решению задач 3.1, 3.2 .....	22
4.3.2. Теоретические сведения и методические указания к решению задачи 3.3.....	36
4.4. Индивидуальное домашнее задание № 4. «Нелинейные магнитные и электрические цепи».....	40
Задача 4.1 .....	40
4.4.1. Методические указания к задаче 4.1 .....	44
Задача 4.2.....	51
4.4.2. Методические указания к решению задачи 4.2 .....	53
Задача 4.3.....	56
4.4.3. Методические указания к решению задачи 4.3 .....	59
5. ПРОМЕЖУТОЧНЫЙ КОНТРОЛЬ.....	63
5.1. Требования для сдачи экзамена .....	63
5.2. Вопросы для подготовки к экзамену.....	63
5.3. Образцы билетов к экзамену .....	65
6. УЧЕБНО-МЕТОДИЧЕСКОЕ ОБЕСПЕЧЕНИЕ ДИСЦИПЛИНЫ.....	68
6.1. Литература обязательная .....	68
6.2. Литература дополнительная .....	68
6.3. Internet-ресурсы .....	68
6.4. Учебно-методические пособия.....	68

## 1. МЕСТО ДИСЦИПЛИНЫ В СТРУКТУРЕ ОСНОВНОЙ ОБРАЗОВАТЕЛЬНОЙ ПРОГРАММЫ

Целью изучения дисциплины является формирование знаний о законах и методах расчета электрических цепей и электромагнитных полей электротехнических устройств и электроэнергетических систем, умений расчета и анализа параметров токов и напряжений в установившихся и переходных режимах линейных и нелинейных схем замещения электрических цепей.

В результате изучения дисциплины «Теоретические основы электротехники» студент должен:

***знать:***

основные понятия и законы электромагнитного поля и теории электрических и магнитных цепей; методы анализа цепей постоянного и переменного токов в стационарных и переходных режимах;

***уметь:***

применять понятия и законы электромагнитного поля и теории электрических и магнитных цепей для составления и расчета схем замещения электротехнических устройств;

***владеть:***

методами расчета переходных и установившихся процессов в линейных и нелинейных электрических цепях.

Дисциплина «Теоретические основы электротехники» относится к профессиональному циклу Б.3 базовой (общепрофессиональной) части. Для её освоения требуются знания курсов «Физика», «Высшая математика», «Информатика» (пререквизиты). Кореквизиты, дисциплины, которые изучаются параллельно с данной дисциплиной – «Физика», «Теоретическая и прикладная механика». Знание содержания дисциплины необходимо для освоения дисциплин циклов Б.3.

Основным видом учебных занятий является самостоятельная работа студентов с обязательной и дополнительной литературой, а также с другими учебно-методическими материалами по изучению основных разделов и тем дисциплины. Самостоятельное выполнение индивидуальных домашних заданий и выполнение лабораторных работ в течение лабораторно-экзаменационной сессии позволяет закрепить полученные знания, а работа с преподавателями на лекциях и консультациях помогает систематизировать усвоенные знания и подготовиться к итоговому контролю.

## 2. СОДЕРЖАНИЕ ТЕОРЕТИЧЕСКОГО РАЗДЕЛА ДИСЦИПЛИНЫ

### 2.1. Переходные процессы в линейных электрических цепях

Переходные процессы в электрических цепях. Коммутация и скачкообразное изменение напряжений и токов. Законы коммутации. Условия возникновения переходных процессов. Линейные дифференциальные уравнения. Классический метод расчета переходных процессов. Принужденные и свободные составляющие напряжений и токов, корни характеристического уравнения, независимые и зависимые начальные условия. Особенности расчета переходных процессов в цепях первого порядка. Постоянная времени и длительность переходного процесса. Аперриодический, критический и колебательный режимы переходного процесса в цепях второго порядка. Угловая частота свободных колебаний. Обобщенные законы коммутации.

Операторный метод расчета переходных процессов в линейных цепях. Преобразования Лапласа, операторные изображения основных функций и теорема разложения для отыскания оригинала по известному операторному изображению функций. Операторные схемы замещения линейных элементов.

Законы Ома и Кирхгофа в операторной форме. Комбинированный (операторно-классический) метод расчета переходных процессов. Переходные и импульсные характеристики пассивных линейных цепей. Единичная функция и единичный импульс. Расчет напряжений и токов при прямоугольных импульсах и при воздействии на цепь импульсов напряжения или тока произвольной формы.

Уравнения состояния в сложных цепях высокого порядка и численные расчеты на ЭВМ.

**Рекомендуемая литература:** [1, с. 5-50], [2, с. 282-416], [4, с. 231-312], [5, с. 234-288].

#### Методические указания

Освоить методы расчёта переходных процессов в линейных цепях.

#### Вопросы и задания для самоконтроля

1. Дайте определение переходному процессу.
2. Что понимают под принужденными и свободными токами и напряжениями?
3. Сформулируйте законы (правила) коммутации.

4. Дайте определение зависимым и независимым начальным условиям.
5. Какие вы знаете способы составления характеристического уравнения?
6. Объясните, почему при составлении характеристического уравнения путем приравнивания нулю входного сопротивления
7. Чем определяется число корней характеристического уравнения?
8. Изложите сущность классического метода расчета и принцип составления уравнений для определения постоянных интегрирования.
9. Переходный процесс в некоторой цепи сопровождается биениями. О чем это может свидетельствовать?
10. Дайте обоснование обобщенным законам коммутации.
11. Запишите известные вам соотношения между  $f(t)$  и  $F(p)$ , а также теоремы операторного метода и предельные соотношения.
12. Почему  $p$  называют комплексной частотой?
13. Охарактеризуйте этапы расчета операторным методом.
14. В чем особенности расчета переходных процессов операторным методом при синусоидальном источнике и ненулевых начальных условиях?
15. Охарактеризуйте свойства единичной функции и свойства дельта-функции.
16. Определите переходную и импульсную переходную проводимости (сопротивления) и функции. Укажите, с какой целью они используются.
17. Охарактеризуйте идею расчета с помощью интеграла Дюамеля.
18. Прокомментируйте все известные вам формы записи интеграла Дюамеля.
19. Какими способами можно определить отклик системы, когда на нее воздействует импульс напряжения или тока?
20. Перечислите основные этапы расчета методом переменных состояния.
21. Как составляют уравнения переменных состояния путем сведения послекоммутационной схемы к чисто резистивной?
22. Охарактеризуйте сильные и относительно слабые стороны известных вам методов расчета переходных процессов

## 2.2. Цепи с распределенными параметрами

Примеры цепей с распределенными параметрами. Уравнения однородной линии в частных производных. Решение уравнений однородной линии при установившемся синусоидальном режиме. Волновое сопротивление и постоянная распространения, коэффициенты затухания (ослабления) и фазы, фазовая скорость и длина волны. Распределение действующих значений напряжения и тока, а также мощности вдоль цепи с распределенными параметрами. Бегущие волны. Режимы цепей с распределенными параметрами. Линии без искажения и потерь. Режимы линий без потерь.

Переходные процессы в цепях с распределенными параметрами. Решение уравнений однородной линии без потерь в переходном режиме. Падающая и отраженная волны. Коэффициент отражения. Расчет распределения напряжения и тока вдоль линии при переходном процессе.

**Рекомендуемая литература:** [1, с. 104-131], [3, с. 11-45], [4, с. 355-408], [5, с. 344-384].

### Методические указания

Знать основные уравнения линий с распределенными параметрами в установившихся гармонических режимах, первичные и вторичные параметры. Различать режимы работы цепей с распределенными параметрами. Освоить методы расчёта переходных процессов в цепях с распределенными параметрами.

### Вопросы и задания для самоконтроля

1. Чем принципиально отличаются цепи с распределенными параметрами от цепей с сосредоточенными параметрами?
2. За счет чего токи и напряжения вдоль линии с распределенными параметрами неодинаковы для одного и того же момента времени?
3. Поясните переход от уравнений для мгновенных значений
4. к уравнениям для комплексных значений.
5. Каков физический смысл постоянной распространения  $\gamma$  и волнового сопротивления  $Z_B$ ?
6. Если два провода двухпроводной линии с малыми потерями раздвинуть по сравнению с их исходным состоянием, то как это скажется на  $Z_B$  и  $\gamma$ ?

7. Как определить  $Z_B$  и  $\gamma$  опытным путем?
8. Из каких условий определяют постоянные  $A_1$  и  $A_2$ ?
9. Как показать, что сигнал, проходя по линии без искажений, не изменяет своей формы?
10. Почему в линии передачи информации стремятся брать  $Z_H = Z_B$ ?
11. Линия без потерь нагружена несогласованно. Коэффициент отражения по напряжению  $K_{\text{и}} = 1/3$ . Чему равно  $Z_H$  в долях от  $Z_B$ ?
12. В чем различие между бегущей и стоячей волнами в физическом и математическом отношении? Какую волну называют смешанной?
13. Покажите, что линия без потерь является неискажающей.
14. При каком соотношении между параметрами можно считать реальную линию с  $R_0 \neq 0$  и  $G_0 \neq 0$  как линию без потерь?
15. Каково назначение четвертьволнового трансформатора?
16. При каких допущениях на первом этапе изучения рассматривают переходные процессы в линиях с распределенными параметрами? Какими дифференциальными уравнениями описывают эти процессы?
17. Как понимать, что аргументами функций, являющихся решением, оказываются  $(t - x/v)$  и  $(t + x/v)$ ?
18. Как показать, что для линии без потерь характер изменения и или  $i$  падающей волны в любой точке линии повторяет характер изменения и или  $i$  в начале линии, но с запозданием во времени?
19. Как согласовывают переходные процессы в линиях с распределенными параметрами с переходными процессами в нагрузке на конце линии?
20. Обосновать методику составления схем замещения для исследования волновых процессов, когда волна дойдет до нагрузки.
21. Как из временных графиков напряжения  $u_{\text{н}}$  на нагрузке и тока  $i_{\text{н}}$  в нагрузке получить графики отраженных волн  $u_0$  и  $i_0$  на линии?
22. Какова идея расчета переходных процессов в линии с распределенными параметрами при отключении нагрузки или части ее?
23. Охарактеризуйте стадии волнового процесса при подключении разомкнутой на конце линии, длиной  $\ell$  к источнику постоянного напряжения, полагая сначала для линии  $R_0 = 0$  и  $G_0 = 0$ , а затем, что линия является линией без искажения.
24. Как от уравнений для мгновенных значений тока и напряжения перейти к уравнениям, записанным для операторных изображений этих величин?



## **2.3. Нелинейные цепи**

**2.3.1. Нелинейные резистивные элементы (НРЭ):** двухполюсные и многополюсные, пассивные и активные, неуправляемые и управляемые, инерционные и безынерционные. Безынерционные элементы как источники высших гармоник в электрических цепях. Симметричные и несимметричные, статические и динамические вольтамперные характеристики. Вольтамперные характеристики для действующих значений. Вольтамперные характеристики лампы накаливания, полупроводникового диода, транзистора, вакуумного триода, бареттера, термистора и других нелинейных резистивных элементов. Статическое и дифференциальное сопротивления. Расчет нелинейных резистивных цепей при постоянных и переменных напряжениях и токах методом эквивалентного генератора, графическим сложением характеристик, методами итераций и линеаризации

**Рекомендуемая литература:** [1, с. 51-61], [3, с. 48-116], [4, с. 409-428], [5, с. 386-412].

### **Методические указания**

Знать классификацию нелинейных элементов. Усвоить термины: инерционные и безынерционные нелинейные элементы. Уметь определять статическое и дифференциальное сопротивления нелинейных элементов. Освоить основные методы расчёта цепей с нелинейными элементами.

### **Вопросы и задания для самоконтроля**

1. Дайте определения следующим понятиям: нелинейный резистор, нелинейная электрическая цепь, статическое и дифференциальное сопротивление
2. Дайте определения неуправляемых и управляемых НРЭ.
3. Качественно изобразите ВАХ известных вам типов неуправляемых и управляемых НРЭ.
4. Для каких известных вам типов НРЭ дифференциальное сопротивление может быть отрицательным?
5. Может ли для реальных НРЭ статическое сопротивление быть отрицательным?
6. В чем заключается препятствие, затрудняющее применять метод контурных токов или метод узловых потенциалов для расчета сложных разветвленных нелинейных цепей?
7. Как заменить несколько параллельных ветвей с НРЭ и источниками ЭДС на одну эквивалентную? Определите характеристики элементов эквивалентной ветви.

8. Перечислите этапы расчета нелинейных цепей (НЦ) методом двух узлов и методом эквивалентного генератора.

9. В чем ограниченность метода замены НРЭ эквивалентным линейным сопротивлением и источником ЭДС?

10. Перечислите свойства, которыми при определенных условиях могут обладать НЦ и не обладают линейные цепи

**2.3.2. Нелинейные индуктивные элементы.** Веберамперные характеристики. Статическая и дифференциальная индуктивности. Магнитные цепи нелинейных индуктивных элементов. Напряженность и индукция магнитного поля, магнитный поток, потокосцепление, петля гистерезиса, основная кривая намагничивания. Кривая размагничивания постоянного магнита. Потери на гистерезис и вихревые токи. Шихтованные магнитопроводы. Расчет магнитных цепей нелинейных индуктивных элементов. Законы Кирхгофа для магнитной цепи. Неразветвленная и разветвленная магнитная цепь. Метод двух узлов в расчете разветвленных магнитных цепей. Расчет электрических цепей с линейными и нелинейными индуктивными элементами. Аппроксимация веберамперных характеристик. Нелинейный индуктивный элемент как безынерционный элемент – источник высших гармоник в электрической цепи.

**Нелинейные емкостные элементы:** вариконды и варикапы. Кулонвольтовые характеристики и их аппроксимация. Статическая и дифференциальная емкости. Расчет электрических цепей с линейными и нелинейными емкостными элементами. Нелинейный емкостный элемент – источник высших гармоник в электрических цепях.

**Рекомендуемая литература:** [1, с. 62-78], [3, с. 117-125], [4, с. 429-452], [5, с. 418-429].

### Методические указания

Уметь составлять схему замещения магнитной цепи, Уметь определять статическую и дифференциальную индуктивность, ёмкость. Освоить методы расчета электрических цепей с линейными и нелинейными индуктивными элементами. Освоить методы расчета электрических цепей с линейными и нелинейными ёмкостными элементами.

### Вопросы и задания для самоконтроля

11. Дайте определения  $\vec{B}$ ,  $\vec{J}$ ,  $\vec{H}$ ,  $\Phi$ ,  $\mu_a$ ,  $\mu_0$ ,  $\mu_r$ . Как они связаны между собой и в каких единицах измеряются?

12. В чем отличие начальном, основной и безгистерезисной кривых намагничивания?

13. Что понимают под частным и предельным циклами, прямой возврата, остаточной индукцией, коэрцитивной силой, магнитомягкими и магнитотвердыми материалами?

14. Чем физически объясняются потери на гистерезис? Как их определить располагая петлей гистерезиса.

15. Сформулируйте закон полного тока,

16. Дайте определение следующим понятиям: МДС, магнитная цепь, магнитопровод, ветвь магнитной цепи.

17. Как определить направление МДС? С какой целью стремятся выполнить магнитную цепь с возможно меньшим воздушным зазором?

18. Как выбирают направление магнитных потоков в ветвях?

19. Сформулируйте первый и второй законы Кирхгофа для магнитных цепей.

20. Поясните, как построить вебер-амперную характеристику участка цепи.

21. Перечислите этапы расчета цепей методом двух узлов.

22. В чем отличие магнитного напряжения от падения магнитного напряжения?

23. Как экспериментально получить постоянный магнит?

24. Как рассчитывают магнитную цепь с постоянным магнитом?

25. Что понимают под магнитным сопротивлением участка цепи, магнитной проводимостью? От каких факторов они зависят? Зависят ли они от магнитного потока по участку цепи?

26. Сформулируйте закон Ома для участка магнитной цепи.

**2.3.3. Динамические процессы в нелинейных цепях.** Метод эквивалентных синусоид как приближенный метод расчета установившегося режима в нелинейных цепях с резистивными, индуктивными и емкостными элементами. Резонансные явления в нелинейных цепях: феррорезонансы напряжений и токов. Стабилизаторы переменного напряжения.

Особенности переходных процессов в нелинейных электрических цепях. Приближенный расчет переходных процессов в нелинейных цепях методами условной линеаризации и последовательных интервалов. Численный расчет переходных процессов в нелинейных цепях на ЭВМ методом переменных состояния.

**Рекомендуемая литература:** [1, с. 79-103], [3, с. 127-206], [4, с. 453-541], [5, с. 430-512].

## Методические указания

Знать основные методы расчёта нелинейных цепей при периодических воздействиях. Освоить метод эквивалентных синусоид. Знать особенности резонансные явления в нелинейных цепях. Освоить основные методы расчёта переходных процессов в нелинейных цепях.

### Вопросы и задания для самоконтроля

1. Охарактеризуйте известные вам типы нелинейных резистивных, индуктивных и емкостных элементов.
2. Как понять выражение «нелинейные элементы являются генераторами высших гармоник тока (напряжения)»?
3. Какие преобразования можно осуществить с помощью нелинейных электрических цепей?
4. Какие физические явления могут наблюдаться в нелинейных и не могут в линейных цепях с постоянными параметрами?
5. Как из характеристик для мгновенных значений молот получить ВАХ для первых гармоник и ВАХ для действующих значений величин?
6. Проанализируйте зависимость индуктивного сопротивления для нелинейной индуктивной катушки от амплитуды приложенного напряжения,
7. Охарактеризуйте основные положения известных вам методов расчета периодических процессов нелинейных цепей
8. Сформулируйте условия нахождения моментов времени открытия и закрытия диодов.
9. В чем принципиальное отличие ферро-резонанса напряжений и токов от соответствующих резонансов в линейных цепях?
10. При каких условиях в электрических цепях могут возникать триггерные явления?
11. Что понимают под частотными характеристиками нелинейных цепей?
12. Чем принципиально отличаются частотные характеристики нелинейных цепей от частотных характеристик аналогичных линейных?
13. В чем сходство и в чем различие в построении векторных диаграмм по первым гармоникам для линейных и нелинейных цепей?
14. Дайте определение понятий «индуктивность рассеяния», «намагничивающий ток», «ток потерь».

### **3. СОДЕРЖАНИЕ ПРАКТИЧЕСКОГО РАЗДЕЛА ДИСЦИПЛИНЫ**

Название, объём, последовательность выполнения практических и лабораторных занятий определяются маршрутом и календарным планом, составленным преподавателем в процессе работы со студентами.

#### **3.1. Тематика практических занятий**

Переходные процессы. Законы коммутации. Определение начальных условий. Классический метод и интеграл Дюамеля. Операторный метод расчета переходных процессов – 1 час.

**Рекомендуемая литература:** [1, с. 5-38], [2, с. 282-416], [4, с. 231-312], [5, с. 234-288].

1. Нелинейные резистивные цепи – 1 час.

**Рекомендуемая литература:** [1, с.51-56], [3, с. 48-116], [4, с. 409-428], [5, с. 386-412].

2. Магнитные цепи постоянного потока – 1 час.

**Рекомендуемая литература:** [1, с.68-72], [3, с. 117-125], [4, с. 429-452], [5, с. 418-429]

3. Цепи с распределенными параметрами в установившихся и переходных режимах– 1 час.

**Рекомендуемая литература:** [1, с.104-121], [3, с. 11-45], [4, с. 355-408], [5, с. 344-384].

#### **3.2. Тематика лабораторных работ**

##### **3.2.1. Общие методические указания**

Для студентов классической заочной формы (КЗФ) обучения требования к этапам работы, связанные с лабораторными занятиями, определены в методических указаниях ко всем лабораторным работам, с которыми можно ознакомиться на сайте кафедры [8].

Для студентов, обучающихся с использованием дистанционных образовательных технологий (ДОТ), лабораторные работы выполняются в системе схемотехнического моделирования Electronics Workbench. Для того, чтобы воспользоваться этой программой, можно взять ее с сайта <http://ewb.narod.ru/start.htm>. Программа упакована архиватором WinZip, не требует инсталляции. Создайте на жестком диске каталог с произвольным именем и разархивируйте.

Запускным файлом является файл с именем Wewb.exe. Просто кликните на нем дважды.

Студент должен проделать лабораторную работу и результаты в электронном отправить преподавателю, который его курирует.

Оформление работы должно соответствовать требованиям, которые представлены в методических указаниях к лабораторным работам [8]. Все лабораторные работы студентам необходимо проделать до сессии. Если лабораторные работы не сделаны, нет положительной рецензии преподавателя, то студент не допускается до сдачи экзамена.

### **3.2.2. Перечень лабораторных работ**

1. Переходные процессы в цепях первого порядка (2 часа).
2. Исследование апериодического переходного процесса в цепи второго порядка (2 часа).
3. Колебательный переходный процесс в цепи второго порядка (2 часа).
4. Исследование нелинейных цепей (2 часа).

Методические указания к выполнению лабораторных работ приведены в [9].

## 4. ИНДИВИДУАЛЬНЫЕ ДОМАШНИЕ ЗАДАНИЯ

### 4.1. Общие методические указания

Учебным планом предусмотрено выполнение двух индивидуальных домашних заданий (ИДЗ), варианты которых приведены в подразделе 4.2.

Студенты, обучающиеся по классической заочной форме (КЗФ), ИДЗ выполняют в виде рукописного текста в отдельной тетради объемом 12–18 листов. Студент КЗФ должен быть готов защитить свое ИДЗ преподавателю во время сессии.

Студенты, обучающиеся с использованием дистанционных образовательных технологий (ДОТ), ИДЗ оформляют в отдельном файле, высылают их, и в обязательном порядке получают рецензию на ИДЗ. Правильно выполненные работы студенту не возвращаются. Если работа не зачтена, то после ответа на замечания рецензента она посылается на повторное рецензирование. Задания варианта и ответы необходимо набрать с использованием программы Microsoft Word, формулы набираются в редакторе формул Math Type или Equation. Кегль не менее 12.

На страницах ИДЗ оставьте поля для замечаний рецензента. Страницы и рисунки пронумеруйте. В конце выполненного ИДЗ приведите список использованной литературы, укажите дату выполнения работы.

В разделе 6 приведены необходимая литература для выполнения ИДЗ.

**Вариант ИДЗ** выбирается по двум последним цифрам зачетной книжки студента. Если получаемое число больше 25, то из него нужно вычесть 25. Например, если шифр зачетной книжки Д-5А10/12, то вариант ИДЗ 12, если Д-5А10/45, то вариант – 20, если Д-5А10/64, то вариант – 14 и т.д.

ИДЗ должно быть передано преподавателю на проверку в течение семестра или в первые три дня сессии.

**К представленным на рецензию ИДЗ** предъявляются следующие требования:

1. Задания могут быть выполнены в ученических тетрадях или на чистых листах бумаги четвертого формата, обязательно сшитых.

2. Обязательно должен быть титульный лист. На титульном листе указывают: фамилию, имя и отчество, домашний адрес, номер учебного шифра, номер группы и номер варианта. Пример оформления титульного листа размещён на сайте кафедры.

<http://portal.tpu.ru/departments/kafedra/ese/yhebmetod/ele%20toe/Tab1> или

персональном сайте преподавателя

[http://portal.tpu.ru/SHARED/k/KOLCHANOVA/Educational\\_job/Tab3](http://portal.tpu.ru/SHARED/k/KOLCHANOVA/Educational_job/Tab3)

3. Основные действия при выполнении задания должны сопровождаться достаточно подробными пояснениями.

4. Рисунки, графики, схемы, в том числе и заданные условием задачи, должны быть выполнены на отдельном листе бумаги (странице) аккуратно и в удобном для чтения масштабе.

5. В задании следует оставлять поля шириной не меньше 4 см для замечаний рецензента.

6. Вычисления должны быть выполнены с точностью до третьей значащей цифры.

7. Задание должно быть подписано студентом и указана дата.

**Незначительные** ИДЗ должны быть исправлены и сданы на повторную рецензию вместе с первоначальным вариантом работы и замечаниями рецензента. **Исправление ошибок** в отрецензированном тексте не допускается. **Все исправления должны быть выполнены** под заголовком «Исправление ошибок».

При изучении курса «Теоретические основы электротехники» (ТОЭ) и выполнении контрольных заданий рекомендуются учебники и учебные пособия, выпущенные в последние годы, так как в старых изданиях изложение ряда новых вопросов может отсутствовать. Рекомендуется пользоваться одним учебником при изучении всего курса, но когда какой-либо вопрос изложен в нем недостаточно ясно или вовсе не нашел отражения, использовать другой учебник. Целесообразность такого подхода обусловлена и тем, что в учебниках имеется небольшая разница в обозначениях и это может вызвать некоторые затруднения при переходе от одного учебника к другому. Так, например, в одних книгах ЭДС обозначается буквой  $E$ , а в других –  $\mathcal{E}$ ; потенциал – буквой  $\phi$  или  $U$ . В одних книгах положительное направление отсчета для напряжения между двумя узлами или точками схемы указывается с помощью индексов этих узлов или точек, в других – индексы узлов у напряжения не ставятся, а ставится стрелка и один индекс и т.д.

Рекомендуется, прорабатывая материал, составлять **конспект**, в который полезно выписывать основные законы, определения и формулы. Конспект оказывает большую помощь при выполнении контрольных заданий и при подготовке к экзаменам.

**Работа над индивидуальным заданием** помогает студентам проверить степень усвоения ими курса, вырабатывает у них навык четко и кратко излагать свои мысли. Для успешного достижения этой цели необходимо руководствоваться следующими правилами:



Начиная решение задачи, указать, какие физические законы или расчетные методы предполагается использовать при решении, привести математическую запись этих законов и методов.

Тщательно продумать, какие буквенные или цифровые обозначения предполагается использовать в решении. Пояснить значение каждого обозначения.

В ходе решения задачи не следует изменять однажды принятые направления токов и наименования узлов, сопротивлений, а также обозначения, заданные условием. При решении одной и той же задачи различными методами одну и ту же величину надлежит обозначать одним и тем же буквенным символом.

Расчет каждой исходной величины следует выполнить сначала в общем виде, а затем в полученную формулу подставить числовые значения и привести окончательный результат с указанием единиц измерения. При решении системы уравнений целесообразно воспользоваться известными методами упрощения расчета определителей (например, вынесение за знак определителя общего множителя и др.), а иногда и еще проще: методом подстановки.

Промежуточные и конечные результаты расчетов должны быть ясно выделены из общего текста.

Решение задач не следует перегружать приведением всех алгебраических преобразований и арифметических расчетов.

Для элементов электрических схем рекомендуется пользоваться обозначениями, применяемыми в учебниках по ТОЭ.

Каждому этапу решения задачи нужно давать пояснения.

При построении кривых выбрать такой масштаб, чтобы на 1 см оси координат приходилось  $1 \cdot 10^{\pm n}$  или  $2 \cdot 10^{\pm n}$  единиц измерения физической величины, где  $n$  – целое число. Градуировку осей выполнять, начиная с нуля, равномерно через один или через два сантиметра. Числовые значения координат точек, по которым строятся кривые, не приводить. Весь график в целом и отдельные кривые на нем должны иметь названия.

## 4.2. Индивидуальное домашнее задание № 3

«Переходные процессы в цепях с сосредоточенными параметрами. Линии с распределенными параметрами в установившемся режиме»

Индивидуальное домашнее задание № 3 состоит из трех задач:

- 3.1, 3.2 – развивающие навыки расчета переходных процессов в линейных электрических цепях с сосредоточенными параметрами с одним и двумя накопителями энергии. В задаче используются методы: классический, операторный, интеграла Дюамеля;
- 3.3. – формирующей навыки расчета цепей с распределенными параметрами в установившемся режиме.

### Задача 3.1

1. В заданной цепи, изображенной на рис. 3.1. а – 3.10. а (схема выбирается по шифру в соответствии с табл. 3.1), в момент времени  $t = 0$  срабатывает ключ **К** и на интервале времени  $0 \leq t \leq t_0$  подключается источник постоянной ЭДС  $e(t) = E_0$  или источник постоянного тока  $J(t) = J_0$ .

**Требуется:** определить закон изменения тока в катушке индуктивности (схема  $RL$ ) или напряжения на конденсаторе (схема  $RC$ ) **классическим методом**. Построить график изменения искомой величины на интервале времени  $0 \leq t \leq 4\tau$ , где  $\tau$  – постоянная времени цепи с одним накопителем энергии (в секундах). Ее численное значение определяется из характеристического уравнения, как величина, обратная корню  $\tau = \left| \frac{1}{p} \right|$ .

2. В заданной цепи (рис. 3.1. а – 3.10. а) в момент времени  $t = 0$  срабатывает ключ **К**, который подключает источник ЭДС  $e(t)$  или тока  $J(t)$ , изменяющиеся по экспоненциальному закону:

$$e(t) = E_0 \cdot e^{-at} \quad \text{или} \quad J(t) = J_0 \cdot e^{-at},$$

где  $a$  – постоянный коэффициент, определяется по данным таблицы 3.1 из заданного соотношения  $a \cdot \tau$ .

**Требуется:** определить закон изменения той же величины (см. п. 1) **операторным методом**. Построить график изменения искомой величины на интервале времени  $0 \leq t \leq 4 \cdot \tau$ .

3. В заданной цепи (рис. 3.1. а – 3.10. а) в момент времени  $t = 0$  срабатывает ключ **К** и на интервале времени  $0 \leq t \leq t_0$  подключается источник ЭДС  $e(t)$  или тока  $J(t)$ , изменяющиеся по линейному закону:

$$e_1(t) = E_0 \cdot \left(1 - \frac{t}{t_0}\right) \text{ или } J_1(t) = J_0 \cdot \left(1 - \frac{t}{t_0}\right)$$

$$\text{при } t \geq t_0 \quad e_2(t) = 0; \quad J_2(t) = 0.$$

**Требуется:** определить закон изменения той же величины (см. п. 1) **методом интеграла Дюамеля**. Построить график изменения искомой величины на интервалах времени  $0 \leq t \leq t_0$  и  $t \geq t_0$ . **Принять**  $t_0 = 2 \cdot \tau$  где  $\tau$  – постоянная времени цепи.

Параметры элементов цепи и источников указаны в табл. 3.1.

### Задача 3.2

В цепи, изображенной на рис. 3.1. б – 3.10. б, в момент времени  $t = 0$  срабатывает ключ **К**, который подключает источник постоянной ЭДС  $e(t) = E_0$  или источник постоянного тока  $J(t) = J_0$ .

**Требуется:** определить закон изменения той же величины (см. задачу 3.1) **классическим методом**. Построить график изменения искомой величины на интервале времени  $0 \leq t \leq 4\tau_{\max}$ , где  $\tau_{\max}$  – большая по величине постоянная времени цепи второго порядка.

Таблица 3.1

№ шифра	№ схемы	$E_0$ , В	$J_0$ , А	$a \cdot \tau$	$L$ , мГн	$C$ , мкФ	$R_1$	$R_2$	$R_3$
							Ом		
1	3.1	100	–	2	4	500	10	6	4
2	3.4	50	–	2	1	10	10	25	5
3	3.6	150	–	3	10	10	40	60	100
4	3.9	100	–	2	4	5	20	20	10
5	3.2	–	1	2	1	10	10	10	4
6	3.10	40	–	2	1	10	0,5	3	0,5
7	3.3	–	2	3	10	10	50	10	10
8	3.9	50	–	2	1	10	6	6	1
9	3.5	–	10	2	20	100	50	50	50
10	3.7	–	1	2	2	10	2	2	4
11	3.8	–	5	3	1	10	0	4	4
12	3.10	100	–	2	2	10	1	4	1
13	3.8	–	4	3	2	10	5	5	0
14	3.7	–	0,5	2	1	10	1	1	3
15	3.6	60	–	2	2	1670	1	0	6
16	3.4	100	–	2	1	10	20	5	15
17	3.5	–	0,2	2	10	10	40	60	100

18	3.1	20	–	3	1	1500	2	4	1
19	3.3	–	0,8	2	10	100	10	100	25
20	3.4	100	–	2	2	5	20	40	20
21	3.2	–	0,1	3	1	10	1	2	3
22	3.8	–	0,4	2	0,4	10	5	2,5	0
23	3.6	10	–	2	2	1670	1	2	4
24	3.7	–	3	2	4	5	20	20	5
25	3.10	100	–	2	20	10	1	14	3

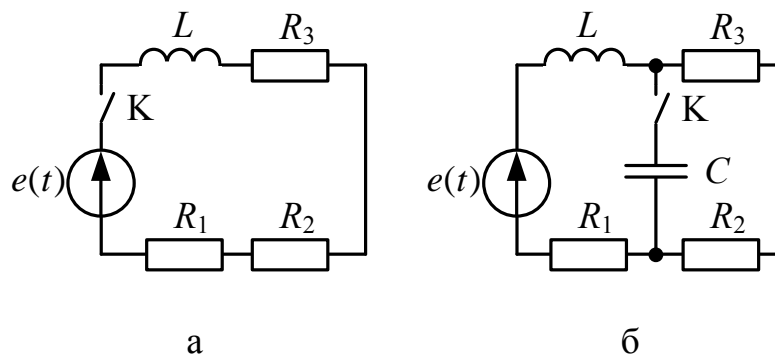


Рис. 3.1

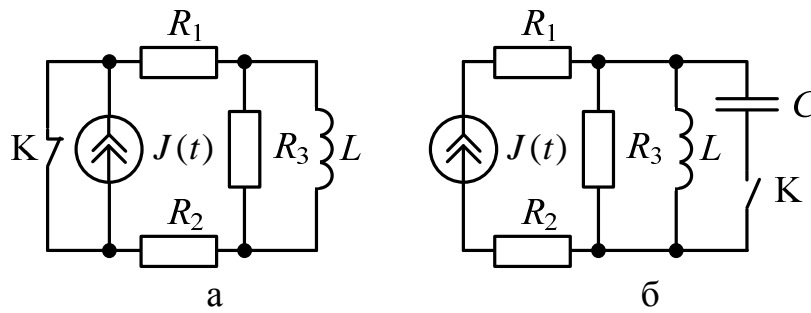


Рис. 3.2

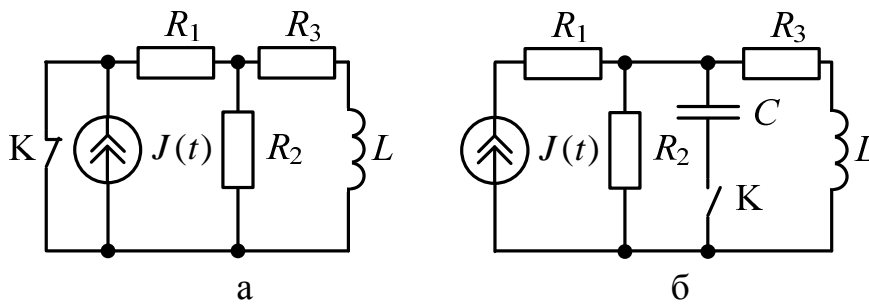


Рис. 3.3

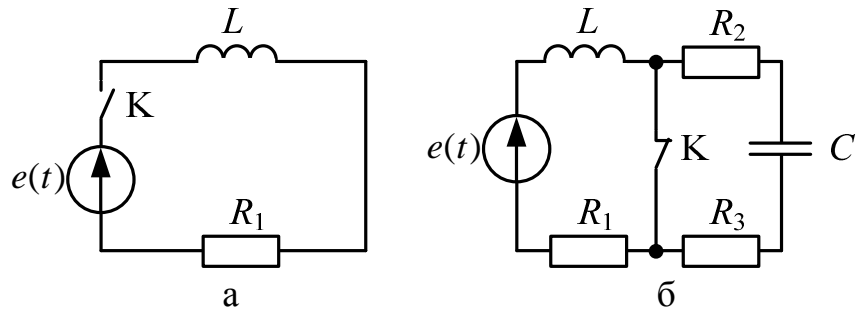


Рис. 3.4

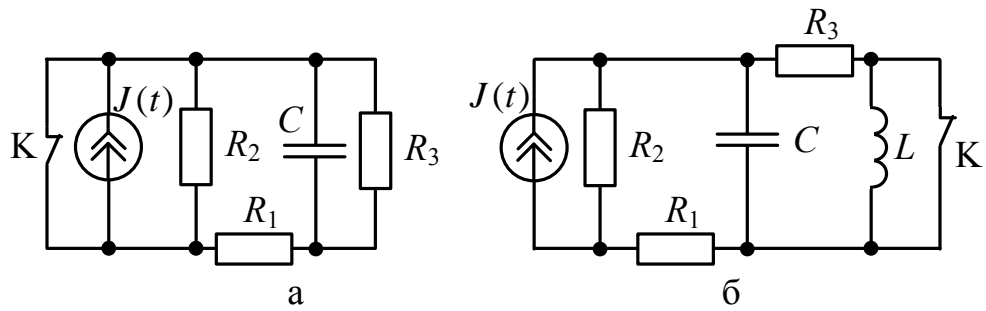


Рис. 3.5

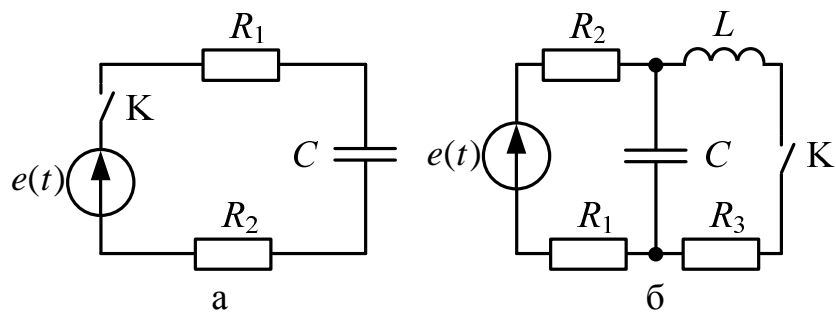


Рис. 3.6

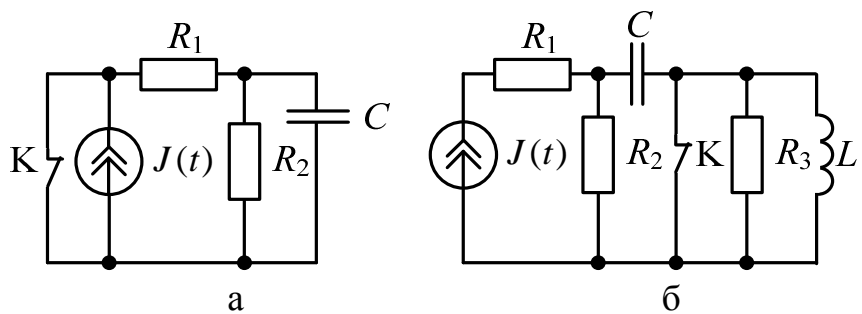


Рис. 3.7

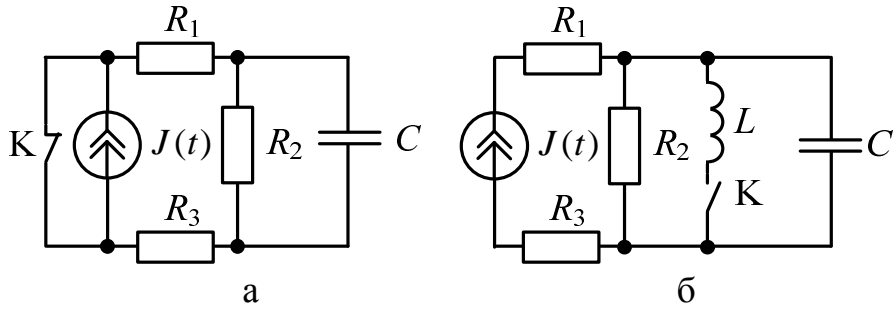


Рис. 3.8

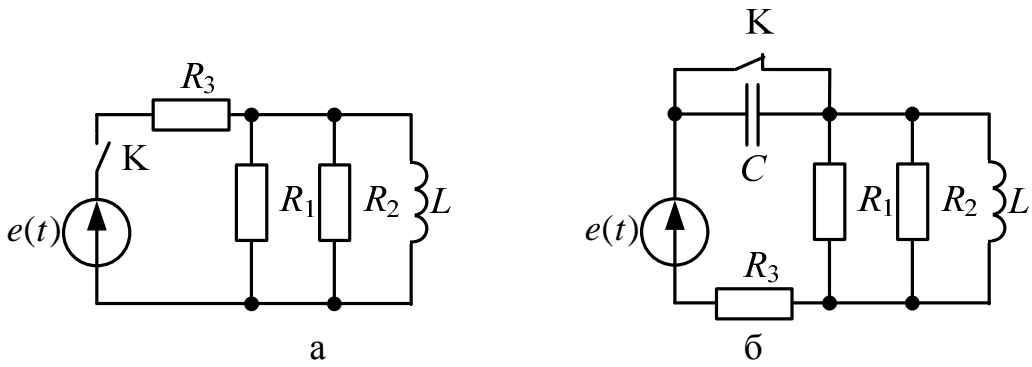


Рис. 3.9

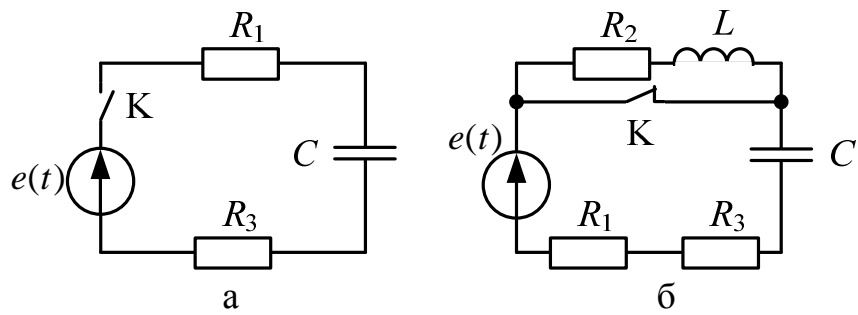


Рис. 3.10

### Задача 3.3

По заданным в табл. 3.2 параметрам линии ( $R_0, L_0, G_0, C_0$ ), частоте  $f$ , длине линии  $\ell$ , комплексным значениям напряжения  $\dot{U}_2$  и тока  $\dot{I}_2$  в конце линии, сопротивлению нагрузки  $\underline{Z}_H$  требуется:

1. Рассчитать напряжение  $\dot{U}_1$  и ток  $\dot{I}_1$  в начале линии, активную  $P$  и полную  $S$  мощности в начале и в конце линии, а также КПД линии.

2. Полагая, что линия п. 1 стала линией без потерь ( $R_0 = G_0 = 0$ ), а нагрузка на конце линии стала активной и равной модулю комплексной нагрузки в п. 1, определить напряжение  $\dot{U}_1$  и ток  $\dot{I}_1$  в начале линии, а также длину электромагнитной волны  $\lambda$ .

3. Для линии без потерь п. 2 построить график распределения действительного значения напряжения вдоль линии в функции координаты  $x$ , отсчитываемой от конца линии.

Таблица 3.2

№	$f \cdot 10^3$	$\ell$	$R_0$	$C_0 \cdot 10^{-9}$	$L_0 \cdot 10^{-3}$	$G_0 \cdot 10^{-6}$	$\dot{U}_2$	$\dot{I}_2 \cdot 10^{-3}$	$\underline{Z}_H$
	Гц	км	$\frac{\text{Ом}}{\text{км}}$	$\frac{\text{Ф}}{\text{км}}$	$\frac{\text{Гн}}{\text{км}}$	$\frac{\text{См}}{\text{км}}$	В	А	Ом
1	0,25	400	5	9,6	5,08	0,62	–	$16e^{j15^0}$	$1600 e^{-j15^0}$
2	1	177	10	5,9	4,16	0,75	70,5	–	$1675e^{-j10^0}$
3	10	7,5	116	5,75	8,48	0,51	–	$20 e^{j6^0}$	$2440 e^{-j6^0}$
4	5	16	157,2	5,75	10	1,75	55,4	–	$2770 e^{-j13^0}$
5	0,75	146	12	10,6	4,6	0,08	10	–	400
6	3	56,7	20	6	4,1	1,25	42,3	–	423
7	1,2	49	75,6	6,35	11,52	0,8	–	$3,9e^{j20^0}$	$3110e^{-j20^0}$
8	7	10	180,4	12,22	7,6	4,5	20	–	$419 e^{-j14^0}$
9	0,6	200	6,2	10	4,8	0,8	–	$28,2 e^{j8^0}$	$355 e^{-j8^0}$
10	0,8	223	5,8	6,5	3,8	0,7	14,1	–	$392 e^{-j8^0}$
11	0,6	100	22	10	12	0,65	–	$52,1e^{j12^0}$	$2300e^{-j12^0}$

Окончание табл. 3.2

12	0,9	81	19,2	7,4	10,8	0,72	62	$24,4e^{j8^0}$	–
13	4	25,4	48,6	6,4	7,5	0,41	–	22,5	667
14	6,5	10,5	204	5,6	8,54	4,2	36	–	$800e^{-j15^0}$
15	2	45	50,4	3,6	13,4	1	–	$45e^{j8^0}$	$980e^{-j8^0}$
16	4	30,2	33,4	9,5	2,66	1,5	29,6	–	1130
17	0,9	94,2	27	6,8	7,08	0,95	–	$3e^{j16^0}$	$2000e^{-j16^0}$
18	9	16,3	108	4,1	10,4	0,46	22,6	–	$565e^{-j5^0}$
19	1,6	65	40,8	3,4	14,16	0,9	–	$32e^{j7^0}$	$1500e^{-j7^0}$
20	0,7	105	14,6	16,4	3,04	1,35	60	–	$900e^{-j23^0}$
21	0,5	200	10	9,6	5,08	1,25	100	$64,2e^{j15^0}$	–
22	0,5	250	5	11,8	4,16	0,75	–	$21,2e^{j10^0}$	$1188e^{-j10^0}$
23	10	11,6	58	5,75	4,24	0,51	34,4	–	$1720e^{-j6^0}$
24	2,5	23,7	78,6	11,5	10	1,75	–	$10e^{j13^0}$	$1965e^{-j13^0}$
25	1,5	73	24	10,6	4,6	0,175	40	100	–

### 4.3. Теоретические сведения и методические указания к решению задач контрольной работы № 3

#### 4.3.1. Методические указания к решению задач 3.1, 3.2

Переходные процессы возникают при коммутациях, под которыми понимают включение, отключение, переключение источников энергии или элементов цепи. Импульсные воздействия вызывают переходные процессы без коммутаций, как, например, в предлагаемой задаче.

##### 1. Классический метод

Классический метод анализа электрических цепей основан на интегрировании дифференциального уравнения цепи, записанного относительно выбранной переменной. В качестве переменных принимают величины, для которых легко записать начальные условия (значения). Как правило, это токи индуктивных и напряжения емкостных элементов. Порядок дифференциального уравнения определяется числом накопи-



телей энергии – индуктивных и емкостных элементов. Дифференциальное уравнение получают, записывая систему уравнений для мгновенных значений токов и напряжений на основании законов Кирхгофа и разрешая её относительно одной из переменных (тока, напряжения).

Решение полученного дифференциального уравнения представляется суммой частного и общего решений. Составляющие токов и напряжений, определяемые частным решением дифференциального уравнения, обусловлены вынуждающим воздействием источников, поэтому их называют вынужденными или **принужденными** ( $f_{\text{пр}}(t)$ ). Эти составляющие отсутствуют, когда нет внешнего воздействия (правая часть уравнения равна нулю). Составляющие токов и напряжений, определяемые общим решением однородного дифференциального уравнения, обусловлены энергией, связанной с накопителями. Эти составляющие называют **свободными** ( $f_{\text{св}}(t)$ ). Таким образом, в классическом методе решение определяется наложением составляющих:

$$f(t) = f_{\text{пр}}(t) + f_{\text{св}}(t) \quad (3.1)$$

Принужденная составляющая является частным решением дифференциального уравнения и определяется видом воздействия. В цепи с постоянными и гармоническими источниками принужденные составляющие совпадают с установившимися значениями и могут быть найдены любым из известных методов расчета цепей в установившихся режимах.

Свободная составляющая определяется видом корней **характеристического** уравнения. Последнее получают из однородного дифференциального уравнения путем его алгебраизации, подставляя вместо  $d/dt$  алгебраический оператор  $p$ .

Характеристическое уравнение можно составлять, не прибегая к решению системы дифференциальных уравнений относительно одной переменной, а воспользоваться одним из приёмов:

1. Составить определитель матрицы контурных сопротивлений или узловых проводимостей для рассматриваемой цепи в комплексной форме. Заменяя величину  $j\omega$  на  $p$ , приравнять определитель к нулю и решить полученное уравнение относительно  $p$ . Полученные значения – корни характеристического уравнения.

2. Составить относительно входных зажимов цепи выражение входного комплексного сопротивления  $\underline{Z}(p)$  при питании от источника ЭДС или проводимости  $\underline{Y}(p)$  – при питании от источника тока. При этом  $C$  заменяется на  $1/pC$ , а  $L$  заменяется на  $pL$  и, приравняв  $Z(p)$  или  $Y(p)$  к нулю, определить корни решением полученного уравнения.

Возможны варианты записи свободной составляющей:

$$1. f_{\text{св}}(t) = \sum_{i=1}^n A_i \cdot e^{p_i t}, \quad (3.2, \text{а})$$

если корни  $p_i$  вещественные разные;

$$2. f_{\text{св}}(t) = \sum_{i=1}^n A_i \cdot t^{i-1} \cdot e^{p_i t}, \quad (3.2, \text{б})$$

если корни вещественные равные (кратные);

$$3. f_{\text{св}}(t) = \sum_{i=1,3,5}^{n-i} A_i \cdot e^{-\delta_i t} \cdot \sin(\omega_{\text{св}i} \cdot t + \gamma_i), \quad (3.2, \text{в})$$

если корни попарно комплексно-сопряженные

$$p_i = -\delta_i + j\omega_{\text{св}i}; \quad p_{i+1} = -\delta_i - j\omega_{\text{св}i}.$$

Величины  $A_i, \gamma_i$  – постоянные интегрирования.

В первом случае процесс называют аperiodическим, во втором – предельным аperiodическим или критическим, в третьем – затухающим периодическим или колебательным.

**Постоянные интегрирования** находят из начальных условий, для чего составляют систему уравнений относительно свободной составляющей искомой величины и её производных для момента времени  $t = 0_+$  или  $t = t_0$ , если учитывается запаздывание коммутации. Например, для цепи второго порядка с вещественными корнями:

$$f_{\text{св}}(0_+) = A_1 + A_2; \quad f'_{\text{св}}(0_+) = p_1 A_1 + p_2 A_2.$$

Здесь  $f_{\text{св}}(0_+) = f(0_+) - f_{\text{пр}}(0_+)$  и  $f'_{\text{св}}(0_+) = f'(0_+) - f'_{\text{пр}}(0_+)$  – начальные условия.

Различают зависимые и независимые начальные условия. **Независимые начальные условия** (ННУ) – значения токов в индуктивных и напряжений на емкостных элементах в момент коммутации.

Согласно законам коммутации ток в ветви с индуктивностью и напряжение на ёмкости в момент коммутации не изменяются скачком

$$i_L(0_-) = i_L(0_+); \quad u_C(0_-) = u_C(0_+), \quad (3.3)$$

поэтому эти величины находят расчетом докоммутационных схем в установившихся режимах.

**Зависимые начальные условия** (ЗНУ) – значения токов и напряжений в момент непосредственно после коммутации, не подчиняющихся законам коммутации. Они определяются в схеме после коммутации по законам Кирхгофа с использованием ранее найденных независимых начальных условий. Зависимые начальные условия можно определять по эквивалентным схемам, составленным для момента коммутации ( $t =$

$0_+$ ). Для этого в послекоммутационную схему вместо индуктивностей и ёмкостей включают соответственно источники тока и ЭДС. Токи источников тока по величине и направлению равны  $i_L(0)$ , ЭДС источников равны  $u_C(0)$ , но направлены противоположно току.

**Порядок расчёта переходного процесса классическим методом.**

1. В схеме «до коммутации» определяют независимые начальные условия – токи в индуктивных и напряжения на ёмкостных элементах.

2. В схеме «после коммутации» рассчитывают зависимые начальные условия и принуждённые составляющие искомых величин.

3. Определяют корни характеристического уравнения и записывают общий вид решения как сумму свободной и принуждённой составляющих.

4. Находят постоянные интегрирования, используя независимые и зависимые начальные условия.

Пример 1.

Для цепи на рис. 3.11. а в момент времени  $t = 0$  срабатывает ключ **К** и подключается постоянный источник ЭДС  $e(t) = E_0$ . Определить  $u_C(t)$  при переходном процессе классическим методом, если заданы параметры  $E_0 = 100$  В,  $R = 50$  Ом,  $C = 100$  мкФ.

**Решение.**

1. Согласно классическому методу запишем выражение для напряжения переходного процесса:  $u_C(t) = u_{Cпр} + Ae^{Pt}$ .

2. Определяем ННУ:  $u_C(0_-) = u_C(0_+) = 0$ .

3. Определяем принужденную составляющую  $u_{Cпр}$ . Так как в момент времени  $t = \infty$  емкость в цепи постоянного тока имеет бесконечно большое сопротивление и является разрывом цепи, то по второму закону Кирхгофа получим  $u_{Cпр} = E_0/2 = 50$  В.

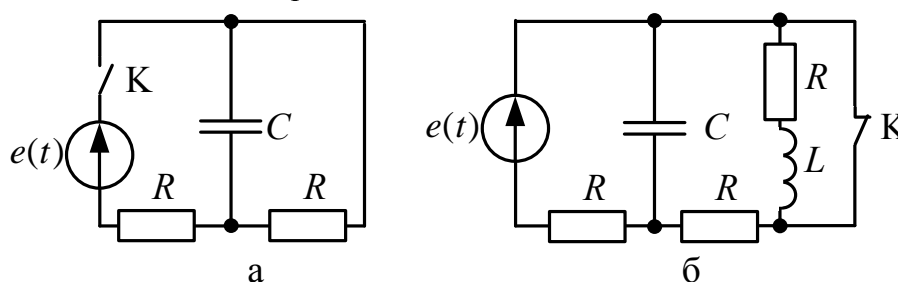
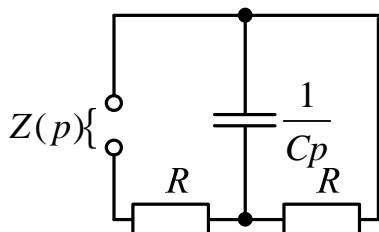


Рис. 3.11

4. Корень характеристического уравнения определим из схемы на рис. 3.12. а, которая получается путем замены  $C$  на  $1/pC$ . Относительно зажимов источника ЭДС определяем



$$Z(p) = R + \frac{R \cdot 1/pC}{R + 1/pC} = 0, \text{ откуда}$$

$$\text{получим } p = -\frac{2}{RC} = -400 \frac{1}{\text{с}}.$$

Рис. 3.12. а

5. Определим постоянную интегрирования из уравнения переходного процесса (п. 1), записав его для момента времени  $t = 0_+$ :

$$A = u_C(0) - u_{C\text{пр}} = -E_0/2 = -50$$

6. Записываем окончательный ответ:

$$u_C(t) = u_{C\text{пр}} + Ae^{pt} = \frac{E_0}{2} - \frac{E_0}{2} \cdot e^{-\frac{2}{RC}t} = 50 - 50 \cdot e^{-400t} \text{ В.}$$

7. Для построения графика определим постоянную времени:

$$\tau = \frac{1}{|p|} = 2.5 \cdot 10^{-3} \text{ с.}$$

расчет графика сводим в таблицу:

$t$	0	$\tau$	$2 \cdot \tau$	$3 \cdot \tau$	$4 \cdot \tau$
$A \cdot e$	50	18,4	6,37	2,5	0,92
$u_C(t), \text{ В}$	0	31,6	43,2	47,5	49,08

График  $u_C(t)$  показан на рис. 3.12, б.

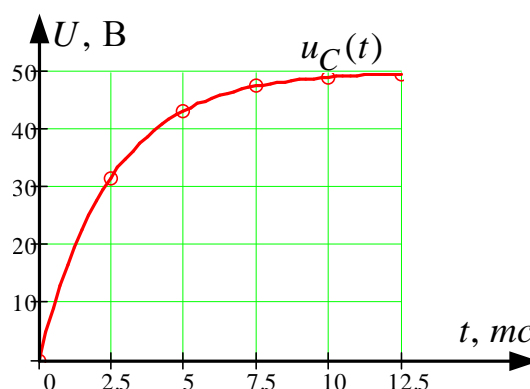


Рис. 3.12. б

### Пример 2.

В цепи, изображенной на рис. 3.11, б действует постоянный источник ЭДС  $e(t) = E_0$ . В момент времени  $t = 0$  срабатывает ключ **К**.

Определить напряжение  $u_C(t)$  переходного процесса классическим методом, если заданы параметры

$$E_0 = 150 \text{ В}, \quad R = 50 \text{ Ом}, \quad L = 0,1 \text{ Гн}, \quad C = 100 \text{ мкФ}.$$

### Решение.

ННУ определяем из расчета цепи до коммутации. Так как ключ **К** замкнут, то  $i_L(0_-) = i_L(0_+) = 0$ , емкость в цепи постоянного тока является разрывом цепи и заряжена до напряжения, которое находим по второму закону Кирхгофа:

$$u_C(0_-) = u_C(0_+) = \frac{E_0}{2} = 75 \text{ В}.$$

Для определения ЗНУ рисуем схему замещения после коммутации в момент времени  $t = 0_+$  (рис. 3.13):

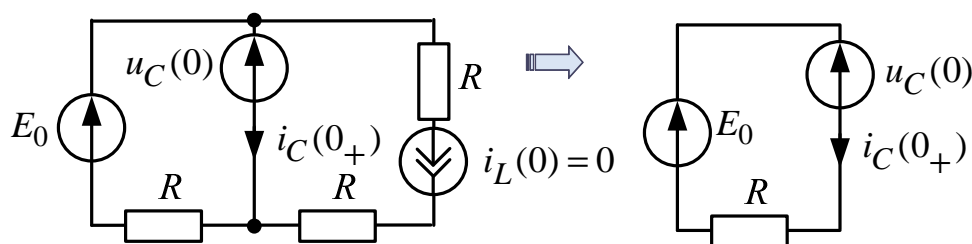


Рис. 3.13

Так как  $i_L(0) = 0$ , то по второму закону Кирхгофа получим:

$$i_C(0_+) = \frac{E_0 - U_C(0)}{R} = 1,5 \text{ А}.$$

Определяем принужденную составляющую  $u_{Cпр}$ . Так как в момент времени  $t = \infty$  емкость в цепи постоянного тока имеет бесконечно большое сопротивление и является разрывом цепи, а индуктивность имеет нулевое сопротивление, то по второму закону Кирхгофа получим

$$u_{Cпр} = \frac{2E_0}{3} = 100 \text{ В}.$$

1. Определим корни характеристического уравнения из схемы (рис. 3.14):

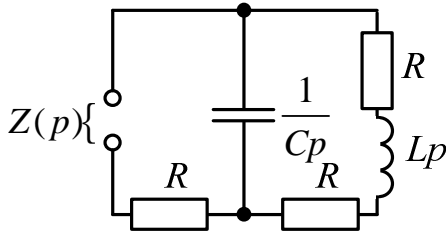


Рис. 3.14

Определим входное сопротивление,

$$Z(p) = R + \frac{\frac{1}{pC} \cdot (2R + pL)}{2R + pL + \frac{1}{pC}} = 0,$$

откуда получим  $p_1 = -355 \frac{1}{c}$ ,  $p_2 = -845 \frac{1}{c}$ . Так как корни характеристического уравнения вещественные и разные, то переходный процесс является **апериодическим**.

Постоянные интегрирования определим из решения системы уравнений, записанной при нулевых начальных условиях:

$$u_C(t) = u_{Cnp} + A_1 \cdot e^{p_1 t} + A_2 \cdot e^{p_2 t};$$

$$i_C(t) = C \frac{du_C}{dt} = C \cdot p_1 \cdot e^{p_1 t} + C \cdot p_2 \cdot e^{p_2 t},$$

при  $t = 0_+$  получим:

$$\begin{cases} u_C(0) = u_{Cnp} + A_1 + A_2; \\ i_C(0_+) = C \cdot p_1 \cdot A_1 + C \cdot p_2 \cdot A_2, \end{cases} \quad \text{или}$$

$$\begin{cases} 75 = 100 + A_1 + A_2; \\ 1 = 10^{-4} \cdot (-355) \cdot A_1 + 10^{-4} \cdot (-845) \cdot A_2, \end{cases}$$

откуда определим:  $A_1 = 63,52$ ;  $A_2 = -88,52$  окончательный ответ:  
 $u_C(t) = 100 + 63,52 \cdot e^{-355t} - 88,52 \cdot e^{-845t}$  В, для построения графика определим постоянные времени:

$$\tau_1 = \frac{1}{|p_1|} = 2,817 \cdot 10^{-3} c; \quad \tau_2 = \frac{1}{|p_2|} = 1,18 \cdot 10^{-3} c.$$

Расчет графика сводим в таблицу:

$t$	0	$\tau$	$2 \cdot \tau$	$3 \cdot \tau$	$4 \cdot \tau$
$A_1 \cdot e^{-t/\tau}$	63,52	23,36	8,6	3,16	1,16
$A_2 \cdot e^{-t/\tau}$	-88,52	-32,5	-12	-4,4	-1,62

График  $u_C(t)$  показан на рис. 3.15.

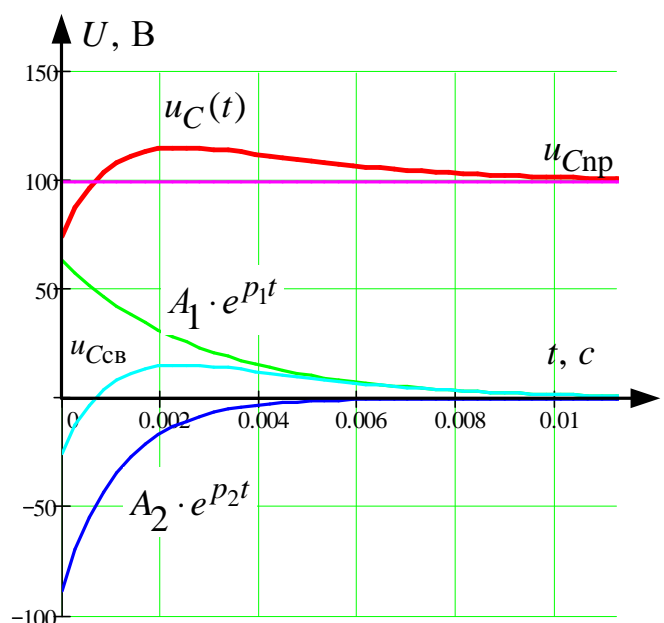


Рис. 3.15

## 2. Интеграл Дюамеля

Интеграл Дюамеля применяют для расчёта тока или напряжения в ветвях схемы с нулевыми начальными условиями при действии единственного источника ЭДС или тока произвольной формы.

Наиболее распространённая форма записи:

$$f_p(t) = f(0) \cdot h(t) + \int_0^t f'(x) h(t-x) dx, \quad (3.4)$$

где  $f_p(t)$  – искомая реакция цепи – ток или напряжение,  $f(0)$  – начальное значение входного воздействия,  $h(t)$  – переходная характеристика,  $h(t-x)$  – переходная характеристика с учетом запаздывания,  $x$  – переменная интегрирования (время запаздывания),  $f'(x)$  – производная от входного воздействия – ЭДС или тока источника.

**Переходная характеристика** – это реакция линейной пассивной цепи в виде тока или напряжения переходного процесса на воздействие единичной функции, т. е. на подключение ее к источнику постоянного напряжения или постоянного тока единичной величины  $E_0 = 1V$  или  $J_0 = 1A$  при нулевых начальных условиях  $i_L(0) = 0$ ,  $u_C(0) = 0$ . Переходная характеристика определяется классическим или операторным методом.

### Порядок расчёта переходных процессов методом интеграла Дюамеля

1. Классическим или операторным методом находят переходную характеристику  $h(t)$ .

2. Определяют запаздывающую переходную характеристику  $h(t-x)$  путем замены  $t$  на  $t-x$ .

3. Вычисляют производную по времени  $x$  от входного воздействия – напряжения (тока) источника.

4. Записывают интеграл Дюамеля с момента времени  $t=0$  до заданного  $t$ . При этом учитывают возможные скачки напряжения (тока) в начале и конце каждого интервала изменения входного сигнала.

#### Пример 3.

Для схемы на рис. 3.11, а с нулевыми начальными условиями на интервале времени  $0 \leq t \leq t_0$  действуют источник ЭДС  $e(t)$ , изменяющийся по линейному закону:  $e_1(t) = E_0 \cdot (1 - \frac{t}{t_0})$ ; при  $t \geq t_0$

$e_2(t) = 0$ . Определить  $u_C(t)$  методом интеграла Дюамеля, если заданы параметры цепи:  $E_0 = 150$  В,  $R = 50$  Ом,  $C = 100$  мкФ, принять  $t_0 = 2 \cdot \tau$ , где  $\tau = |1/p|$ .

#### Решение.

1. Переходную характеристику  $h(t)$  для напряжения  $u_C(t)$  определим из примера 1, задавая величину источника ЭДС  $E_0 = 1$  В:

$$h(t) = \frac{1}{2} - \frac{1}{2} \cdot e^{-\frac{2}{RC}t}.$$

2. Запаздывающая переходная характеристика при замене  $t$  на  $t-x$ :

$$h(t-x) = \frac{1}{2} - \frac{1}{2} \cdot e^{-\frac{2}{RC}(t-x)}.$$

3. Определим  $\tau = \frac{RC}{2} = 25 \cdot 10^{-4}$  с из примера 1 и

$$t_0 = RC = 5 \cdot 10^{-3} \text{ с}.$$

4. Расчет  $u_C(t)$  ведем для двух интервалов:

**1 интервал**  $0 \leq t \leq t_0$



$$e_1(t) = E_0 \cdot \left(1 - \frac{t}{t_0}\right), \text{ определим производную } e_1'(t) = e_1'(x) = -\frac{E_0}{t_0};$$

подставляем полученные выражения в интеграл Дюамеля:

$$\begin{aligned} u_C(t) &= E_0 \cdot h(t) + \int_0^t e_1'(x) \cdot h(t-x) \cdot dx = \frac{E_0}{2} - \frac{E_0}{2} \cdot e^{-\frac{2}{RC}t} - \\ &- \int_0^t \frac{E_0}{t_0} \cdot \left(\frac{1}{2} - \frac{1}{2} \cdot e^{-\frac{2}{RC}(t-x)}\right) \cdot dx = \frac{E_0}{2} - \frac{E_0}{2} \cdot e^{-\frac{2}{RC}t} - \frac{E_0}{2t_0} \cdot t + \\ &+ \frac{E_0}{2t_0} \cdot \frac{RC}{2} \cdot e^{-\frac{2}{RC}t} \cdot (e^{\frac{2}{RC}t} - 1) = E_0 \cdot \left(\frac{1}{2} + \frac{RC}{4t_0}\right) - \frac{E_0}{2t_0} \cdot t - \\ &- E_0 \cdot \left(\frac{RC}{4t_0} - \frac{1}{2}\right) \cdot e^{-\frac{2}{RC}t} = 112.5 - 15000 \cdot t - 112.5 \cdot e^{-400t}, \text{ В} \end{aligned}$$

**2 интервал**  $t \geq t_0$

на втором интервале у первого интеграла меняется верхний предел интегрирования  $t$  на  $t_0$ , кроме того  $e_2'(x) = 0$ :

$$\begin{aligned} u_C(t) &= E_0 \cdot h(t) + \int_0^{t_0} e_1'(x) \cdot h(t-x) \cdot dx + \int_{t_0}^t e_2'(x) \cdot h(t-x) \cdot dx = \\ &= \frac{E_0}{2} - \frac{E_0}{2} \cdot e^{-\frac{2}{RC}t} - \int_0^{t_0} \frac{E_0}{t_0} \cdot \left(\frac{1}{2} - \frac{1}{2} \cdot e^{-\frac{2}{RC}(t-x)}\right) \cdot dx = \\ &= \frac{E_0}{2} - \frac{E_0}{2} \cdot e^{-\frac{2}{RC}t} - \frac{E_0}{2t_0} \cdot t_0 + \frac{E_0}{2t_0} \cdot \frac{RC}{2} \cdot e^{-\frac{2}{RC}t} \cdot (e^{\frac{2}{RC}t_0} - 1) = \\ &= \frac{E_0}{2} \left[ \frac{RC}{2t_0} \cdot (e^{\frac{2}{RC}t_0} - 1) - 1 \right] \cdot e^{-\frac{2}{RC}t} = 164.55 \cdot e^{-400t} \text{ В,} \end{aligned}$$

расчет графика сводим в таблицу:

	$0 \leq t \leq t_0$						$t \geq t_0$				
$t \cdot 10^{-3}, \text{ с}$	0	1	2	3	4	5	5	6	8	10	12
$u_C, \text{ В}$	0	22	31,9	33,6	29,7	22,3	22,3	14,9	6,7	3	1,35

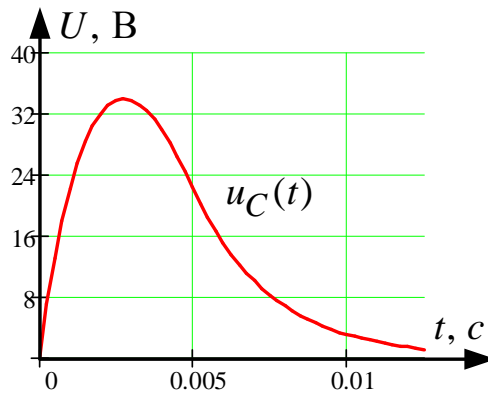


Рис. 3.16

График напряжения  $u_C(t)$  переходного процесса показан на рис. 3.16.

### 3. Операторный метод

Операторным называют метод, базирующийся на преобразовании интегро-дифференциальных уравнений цепи (функций времени-оригиналов) в алгебраические уравнения в изображениях (функциях комплексного оператора  $p$ ) с последующим переходом к оригиналам. Взаимные преобразования осуществляются с помощью прямого и обратного преобразований Лапласа соответственно:

$$F(p) = \int_0^{\infty} f(t) \cdot e^{-pt} dt; \quad f(t) = \frac{1}{2\pi j} \int F(p) \cdot e^{pt} dt \quad (3.5)$$

Соответствие между изображением и оригиналом записывается:

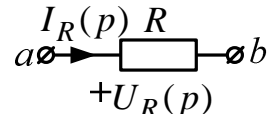
$$f(t) \overset{*}{\rightleftharpoons} F(p) \text{ или } F(p) \overset{*}{\rightleftharpoons} f(t).$$

На основании преобразований Лапласа легко показать, что схемам цепи для мгновенных значений величин, соответствуют эквивалентные операторные схемы. Изображения основных элементов цепи в операторной форме показаны в табл. 3.3.

Заметим, что операторные схемы составляются для цепи «после коммутации» и включают в себя помимо источников, действующих в цепи после коммутации, так называемые, внутренние источники. Внутренние источники учитывают ненулевые начальные условия на накопителях энергии (индуктивность, ёмкость), которые, как показано в п. 1, определяются в схеме «до коммутации».

Операторные схемы замещения рассчитывают любым известным методом расчёта линейной цепи, применимым для установившегося режима.

Таблица 3.3

Элемент	Операторное изображение элемента	Взаимосвязь напряжений и токов
		<p>Резистор:  <math>U_R(p) = I(p) \cdot R</math></p>
		<p>Емкость:  <math>U_C(p) = \frac{I(p)}{Cp} + \frac{U_C(0)}{p}</math></p>
		<p>Индуктивность:  <math>U_L(p) = I(p) \cdot Lp - L \cdot i_L(0)</math></p>
		<p>Источник ЭДС:          Определяется видом функции.          Для <math>e(t) = E</math>, <math>E(p) = \frac{E}{p}</math>;          Для <math>e(t) = E \cdot e^{-at}</math>, <math>E(p) = \frac{E}{p+a}</math>.          Аналогично для источника тока.</p>

**Переход** от изображений к оригиналам – искомым функциям времени – осуществляется по таблицам изображений или по **теореме разложения**.

Если изображение имеет вид правильной рациональной дроби:

$$F(p) = \frac{A(p)}{B(p)} = \frac{A_m \cdot p^m + A_{m-1} \cdot p^{m-1} + \dots + A_0}{B_n \cdot p^n + B_{n-1} \cdot p^{n-1} + \dots + B_0},$$

где  $m < n$ , причем дробь  $A(p)/B(p)$  – несократимая, коэффициенты  $A_k$ ,  $B_k$  – действительные числа, а знаменатель дроби  $B(p)$  не имеет кратных корней (полюсов), то оригинал функции определяется суммой экспоненциальных составляющих:

$$f(t) = \sum_{k=1}^n \frac{A(p_k)}{B'(p_k)} \cdot e^{p_k t}, \quad (3.6)$$

$$\text{или } f(t) = \frac{A(0)}{B_1(0)} + \sum_{k=1}^n \frac{A(p_k)}{p_k \cdot B_1'(p_k)} \cdot e^{p_k t}, \quad (3.6, a)$$

когда один из корней знаменателя равен нулю, т. е.  $B(p) = p \cdot B_1(p)$ .

Данные равенства называют теоремой разложения.

При наличии комплексно-сопряженных корней слагаемые теоремы разложения будут также комплексно-сопряженными, т. е.:

$$\frac{A(p_1)}{B'(p_1)} \cdot e^{p_1 t} + \frac{A(p_2)}{B'(p_2)} \cdot e^{p_2 t} = 2 \operatorname{Re} \left\{ \frac{A(p_1)}{B'(p_1)} \cdot e^{p_1 t} \right\} = 2 \operatorname{Re} \left\{ \frac{A(p_2)}{B'(p_2)} \cdot e^{p_2 t} \right\} \quad (3.6, б)$$

### Порядок расчёта переходных процессов операторным методом

1. По законам коммутации определяют независимые начальные условия  $u_C(0)$  и  $i_L(0)$ .
2. Составляют операторную схему замещения.
3. Находят любым методом изображения искомых величин.
4. Определяют оригиналы искомых величин.

#### Пример 4.

В цепи на рис. 3.11, а в момент времени  $t = 0$  срабатывает ключ **К** и подключается источник ЭДС  $e(t)$  изменяющиеся по экспоненциальному закону:  $e(t) = E_0 \cdot e^{-at}$ . Определить  $u_C(t)$  операторным методом при заданных параметрах цепи:

$$E_0 = 150 \text{ В}, \quad R = 50 \text{ Ом}, \quad C = 100 \text{ мкФ}, \quad a \cdot \tau = 2.$$

#### Решение.

1. Определяем ННУ  $u_C(0) = 0$ .

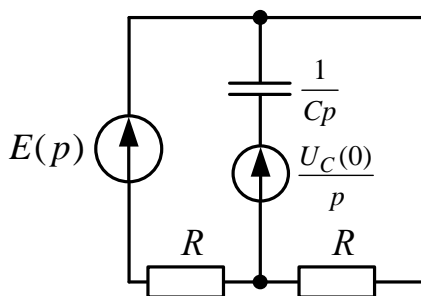


Рис. 3.17

2. Составляем операторную схему замещения для цепи после коммутации (рис 3.17):

$$\text{Здесь } E(p) = \frac{E_0}{p+a} = \frac{150}{p+800},$$

$$\tau = \frac{RC}{2} = 25 \cdot 10^{-4} \text{ с (из примера 1)}, \quad a = \frac{2}{\tau} = 800 \frac{1}{\text{с}}.$$

3. Рассчитываем  $u_C(p)$  методом узловых потенциалов. Принимаем  $\phi_a = 0$ , для узла b составляем уравнение:

$$\phi_b \cdot \left(\frac{2}{R} + pC\right) = \frac{E}{(p + \alpha) \cdot R} + \frac{U_C(0) \cdot pC}{p}, \text{ с учетом того, что } U_C(0) = 0$$

получаем:

$$U_C(p) = \phi_b = \frac{E}{(p + \alpha) \cdot (2 + pRC)} = \frac{E}{p^2 RC + p(2 + \alpha RC) + 2\alpha} =$$

$$= \frac{150}{0,005 \cdot p^2 + 6 \cdot p + 1600} = \frac{A(p)}{B(p)}.$$

4. Определяем оригинал  $u_C(t)$  при помощи теоремы разложения: приравняем  $B(p) = 0$ , отсюда получаем:

$$p_1 = -800 \frac{1}{c}; \quad p_2 = -400 \frac{1}{c},$$

берем производную  $B'(p) = 2pRC + 2 + \alpha RC = 0,01 \cdot p + 6$ ;

находим оригинал:

$$u_C(t) = \frac{A(p_1)}{B'(p_1)} e^{p_1 t} + \frac{A(p_2)}{B'(p_2)} e^{p_2 t} = \frac{150}{0,01 \cdot (-800) + 6} e^{-800t} +$$

$$+ \frac{150}{0,01 \cdot (-400) + 6} e^{-400t} = -75 \cdot e^{-800t} + 75 \cdot e^{-400t} B,$$

постоянные времени:  $\tau_1 = \frac{1}{800} = 1,25 \cdot 10^{-3} c$ ,  $\tau_2 = \frac{1}{400} = 2,5 \cdot 10^{-3} c$ .

Расчет графика сводим в таблицу:

t	0	$\tau$	$2\tau$	$3\tau$	$4\tau$
$75 \cdot e^{-t/\tau}$	75	27,6	10,15	3,73	1,37

График напряжения  $u_C(t)$  переходного процесса показан на рис. 3.18:

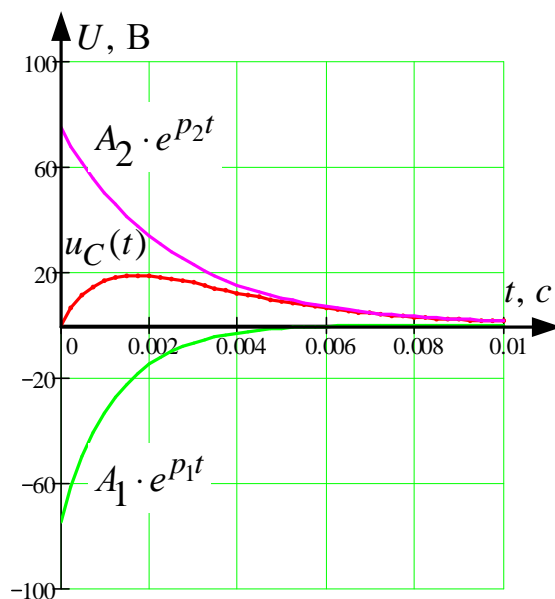


Рис. 3.18

#### 4.3.2. Теоретические сведения и методические указания к решению задачи 3.3

Установившиеся гармонические процессы в линиях с распределёнными параметрами рассмотрены в [1]: §. 11.1–11.25; [2]: 20.1–20.13; [3]: 8.1–8.3.

1. Электрическую цепь, линейные размеры которой сопоставимы с длиной волны передаваемого сигнала называют цепью с распределёнными параметрами. Если поперечные размеры цепи по сравнению с длиной пренебрежимо малы, ее называют длинной линией. В таких линиях токи и напряжения непрерывно изменяются, являясь функцией двух переменных: длины  $x$  и времени  $t$ . Примерами линий с распределёнными параметрами могут служить протяженные высоковольтные линии электропередач, антенно-фидерные устройства, а также линии связи.

Напряжение и ток в линии с потерями в установившемся гармоническом режиме удовлетворяют уравнениям с гиперболическими функциями:

$$\begin{aligned} \dot{U}(x) &= \dot{U}_2 \operatorname{ch} \underline{\gamma} x + \dot{I}_2 \underline{Z}_B \operatorname{sh} \underline{\gamma} x; \\ \dot{I}(x) &= \frac{\dot{U}_2}{\underline{Z}_B} \operatorname{sh} \underline{\gamma} x + \dot{I}_2 \operatorname{ch} \underline{\gamma} x, \end{aligned} \quad (3.7)$$

где  $x$  – расстояние, отсчитываемое от конца линии (нагрузки);

$\dot{U}(x); \dot{U}_2; \dot{I}(x); \dot{I}_2$  – комплексные напряжения и токи;

$\underline{\gamma} = \alpha + j\beta$  – коэффициент распространения, 1/км;

$\alpha$  – коэффициент затухания (ослабления), Нп/км;

$\beta$  – коэффициент фазы, рад/с;

$\underline{Z}_B$  – волновое (характеристическое) сопротивление.

Коэффициент распространения и волновое сопротивление определяются:

$$\underline{\gamma} = \sqrt{(R_0 + j\omega L_0)(G_0 + j\omega C_0)}; \quad \underline{Z}_B = \sqrt{\frac{R_0 + j\omega L_0}{G_0 + j\omega C_0}}, \quad (3.8)$$

где величины  $R_0, L_0, G_0, C_0$  – **первичные параметры** линии, отнесенные к единице длины:

$R_0$  – сопротивление прямого и обратного проводов, Ом/км;

$L_0$  – индуктивность петли, образованной прямым и обратным проводами, Гн/км;

$C_0$  – емкость между проводами, Ф/км;

$G_0$  – проводимость между проводами, См/км.

Первичные параметры определяются конструкцией линии и материалами, из которых она изготовлена. Если параметры вдоль линии не изменяются, линию называют однородной.

Параметры  $\underline{Z}_B$  и  $\underline{\gamma}$  называют вторичными.

### **Пример 5.**

Линии связи длиной  $\ell = 100$  км, работает на частоте  $f = 800$  Гц, заданы первичные параметры линии:  $R_0 = 10$  Ом/км;  $L_0 = 3,44 \cdot 10^{-3}$  Гн/км;  $G_0 = 9,65 \cdot 10^{-6}$  См/км;  $C_0 = 10,88 \cdot 10^{-9}$  Ф/км. Напряжение и ток в конце линии:  $\dot{U}_2 = 80B$ ;  $\dot{I}_2 = 0,053 \cdot e^{j8^\circ}$  А.

1. Рассчитать напряжение  $\dot{U}_1$  и ток  $\dot{I}_1$  в начале линии, активную  $P$  и полную  $S$  мощности в начале и в конце линии, а также КПД линии.

2. Полагая, что линия п. 1 стала линией без потерь ( $R_0 = G_0 = 0$ ), а нагрузка на конце линии стала активной и равной модулю комплексной нагрузки в п. 1, определить напряжение  $\dot{U}_1$  и ток  $\dot{I}_1$  в начале линии, а также длину электромагнитной волны  $\lambda$ .

3. Для линии без потерь п. 2 построить график распределения действительного значения напряжения вдоль линии в функции координаты  $x$ , отсчитываемой от конца линии.

**Решение.**

1. Волновое сопротивление линии:

$$\begin{aligned} \underline{Z}_B &= \sqrt{\frac{R_0 + j\omega L_0}{G_0 + j\omega C_0}} = \sqrt{\frac{10 + j5024 \cdot 3,44 \cdot 10^{-3}}{9,65 \cdot 10^{-6} + j5024 \cdot 10,88 \cdot 10^{-9}}} = \\ &= \sqrt{\frac{10 + j17,3}{(9,65 + j54,71) \cdot 10^{-6}}} = 600 \cdot e^{-j10^0} \text{ Ом}, \end{aligned}$$

где  $\omega = 2 \cdot \pi \cdot f = 6,28 \cdot 800 = 5024 \text{ рад/с}$  – угловая частота.

2. Коэффициент распространения линии:

$$\begin{aligned} \underline{\gamma} &= \sqrt{(R_0 + j\omega L_0)(G_0 + j\omega C_0)} = \sqrt{(10 + j17,3) \cdot (9,65 + j54,71) \cdot 10^{-6}} = \\ &= 33,33 \cdot 10^{-3} e^{j70^0} \text{ 1/км}, \end{aligned}$$

при этом  $\alpha = \text{Re } \underline{\gamma} = 11,4 \cdot 10^{-3} \text{ Нп/км}$ ;  $\beta = \text{Im } \underline{\gamma} = 31,32 \cdot 10^{-3} \text{ рад/км}$ .

Для определения входных напряжения и тока необходимо найти гиперболические функции. Для нахождения гиперболических функций используем формулы Эйлера:

$$\text{ch } \underline{\gamma}x = \frac{e^{\underline{\gamma}x} + e^{-\underline{\gamma}x}}{2}; \quad \text{sh } \underline{\gamma}x = \frac{e^{\underline{\gamma}x} - e^{-\underline{\gamma}x}}{2}, \quad (3.9)$$

где  $e^{\underline{\gamma}x} = e^{\alpha x} e^{j\beta x}$ ,  $e^{-\underline{\gamma}x} = 1/e^{\underline{\gamma}x}$ .

Для найденного выше коэффициента  $\underline{\gamma}$  и длине линии  $x = \ell = 100 \text{ км}$ ,  $\alpha \cdot \ell = 1,14 \text{ Нп}$ ,  $\beta \cdot \ell = 3,13 \text{ рад}$ , будем иметь:

$$\begin{aligned} \text{ch } \underline{\gamma}\ell &= \frac{e^{1,14} \cdot e^{j3,13} + e^{-1,14} \cdot e^{-j3,13}}{2} = -1,724 + j0,017 \\ \text{sh } \underline{\gamma}\ell &= \frac{e^{1,14} \cdot e^{j3,13} - e^{-1,14} \cdot e^{-j3,13}}{2} = -1,404 + j0,021 \end{aligned}$$

далее получим:

$$\begin{aligned} \underline{I}_1 &= \frac{\dot{U}_2}{\underline{Z}_B} \text{sh } \underline{\gamma}\ell + \dot{I}_2 \text{ch } \underline{\gamma}\ell = \frac{80}{600 e^{-j10^0}} \cdot (-1,404 + j0,021) + \\ &+ 0,053 \cdot e^{j8^0} \cdot (-1,724 + j0,017) = 0,279 \cdot e^{-j171^0} \text{ А}. \end{aligned}$$



По найденным гиперболическим функциям определение входных напряжения и тока труда не составляет.

Мощности в линии подсчитываются по известным формулам:

$$P_i = U_i I_i \cdot \cos(\psi_{u_i} - \psi_{i_i}); \quad \underline{S} = \dot{U}_i \dot{I}_i^* \quad (3.10)$$

где  $I$  – сопряжённый комплекс тока,  $i = 1, 2$  – признак начала или конца линии. КПД линии  $\eta = P_2 / P_1$ ,  $\eta = 4,198 / 50,226 = 0,0835$ .

В нашем случае:

$$P_1 = 182,8 \cdot 0,279 \cdot \cos(179^\circ - (-171^\circ)) = 50,226 \text{ Вт},$$

$$P_2 = 80 \cdot 0,053 \cdot \cos(0^\circ - 8^\circ) = 4,198 \text{ Вт},$$

$$\underline{S}_1 = 182,8 \cdot e^{j179^\circ} \cdot 0,279 \cdot e^{j171^\circ} = 51 \cdot e^{j350} = 50,226 - j8,856 \text{ ВА},$$

$$\underline{S}_2 = 80 \cdot 0,053 \cdot e^{-j8^\circ} = 4,24 \cdot e^{-j8^\circ} = 4,198 - j0,59 \text{ ВА}.$$

Для линии без потерь расчеты ведутся по тем же соотношениям, что и для линии с потерями, только при  $R_0 = G_0 = 0$ ;  $\underline{Z}_B = \sqrt{L_0 / C_0}$ ;  $\underline{\gamma} = j\beta$ ;  $ch j\beta x = \cos \beta x$ ;  $sh j\beta x = j \sin \beta x$ , так что:

$$\dot{U}(x) = \dot{U}_2 \cos \beta x + j \dot{I}_2 \underline{Z}_B \sin \beta x; \quad (3.11)$$

$$\dot{I}(x) = \dot{I}_2 \cos \beta x + j \dot{U}_2 / \underline{Z}_B \sin \beta x,$$

Длина электромагнитной волны в линии  $\lambda = 2\pi / \beta$  определяется коэффициентом фазы, который можно определить через фазовую скорость:

$$\beta = \omega / V_\Phi; \quad V_\Phi = \frac{1}{\sqrt{L_0 C_0}} \quad (3.12)$$

в нашем случае:  $I_2 = 0,053 \text{ А}$ , т. к. нагрузка стала активной;

$$Z_B = \sqrt{3,44 \cdot 10^{-3} / 10,88 \cdot 10^{-9}} = 562,3 \text{ Ом},$$

$$V_\Phi = \frac{1}{\sqrt{3,44 \cdot 10^{-3} \cdot 10,88 \cdot 10^{-9}}} = 1,635 \cdot 10^5 \text{ км/с},$$

$$\beta = \frac{5024}{1,635 \cdot 10^5} = 0,031 \text{ рад/км}; \quad \lambda = \frac{6,28}{0,031} = 202,58 \text{ км}.$$

определим напряжение и ток в начале линии при  $x = \ell = 100 \text{ км}$ :

$$\dot{U}_1 = 80 \cdot \cos(0,031 \cdot 100) + j0,053 \cdot 562,3 \cdot \sin(0,031 \cdot 100) = 79,94 \cdot e^{j179^\circ} \text{ В},$$

$$\dot{I}_1 = 0,053 \cdot \cos(0,031 \cdot 100) + j \frac{80}{562,3} \cdot \sin(0,031 \cdot 100) = 0,0532 \cdot e^{j173,6^\circ} \text{ А}.$$

Задаваясь несколькими значениями координаты  $x$ , отсчитываемой от конца линии, построим график распределения действующего значения напряжения вдоль линии (рис. 3.19), расчет сводим в таблицу:

$x$ , км	0	20	40	50	60	80	100
$U$ , В	80	67,37	38,3	29,83	36,5	65,7	79,94

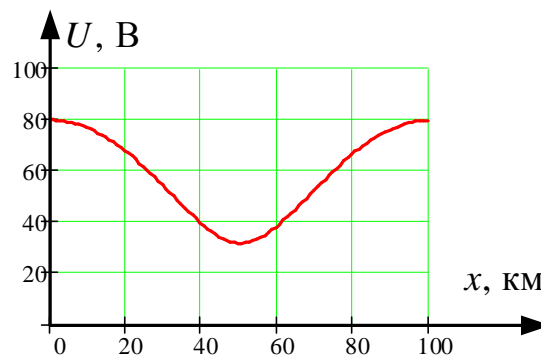


Рис. 3.19

#### 4.4. Индивидуальное домашнее задание № 4. «Нелинейные магнитные и электрические цепи»

Задание состоит из трех задач: 4.1 – расчёт магнитной цепи; 4.2 – расчет нелинейной электрической цепи постоянного тока графоаналитическим методом; 4.3 – расчет нелинейной электрической цепи переменного тока по характеристикам для действующих значений.

##### Задача 4.1

Для магнитной цепи, схематически изображенной на рис. 4.1, с учетом данных табл. 4.1 и 4.2 рассчитать:

1. Магнитные потоки в ветвях и намагничивающие токи обмоток, если числа витков  $W_1=400$ ,  $W_2=500$ ,  $W_3 = 1000$ .

2. Энергию  $W_\delta$  магнитного поля в воздушном зазоре и силу  $f$ , стремящуюся уменьшить воздушный зазор. Исходные данные для расчета приведены в табл. 4.2, там же знаком вопроса обозначены искомые величины.

### Пояснения к выбору варианта

В табл. 4.2 приняты следующие обозначения:  $\ell$  – длина средней магнитной линии одной ветви магнитной цепи;  $\delta$  – длина воздушного зазора (его положение указано в табл. 4.2 номером ветви);  $S$  – сечение участков магнитопровода;  $W$  – число витков катушек;  $I$  – постоянный ток в катушке, направление которого для положительных величин совпадает с указанным на рис. 4.1.

Обозначения величин даются с индексами, которые указывают, к какой ветви магнитной цепи относится та или иная величина; индекс 1 – к левой магнитной ветви, 2 – к средней ветви, 3 – к правой ветви.

### Схема магнитной цепи

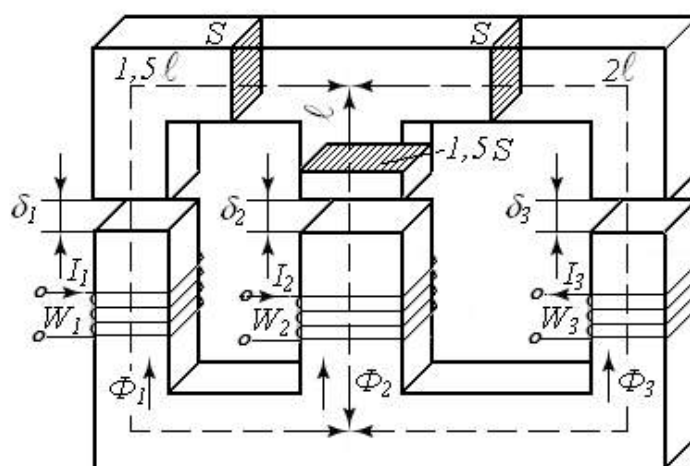


Рис. 4.1

## Основные кривые намагничивания электротехнических сталей

Таблица 4.1

$B, \frac{\text{Вб}}{\text{м}^2}$	$H, \frac{\text{А}}{\text{см}}$ для стали			
	Э11	Э41	литая сталь	Э31
0	0	0	0	0
0,5	1,7	0,85	4	2
0,7	2,6	1,45	5,8	2,5
0,9	4	2,35	8	3,5
1	5	3	9,2	4
1,1	6,5	4	10,9	4,5
1,2	8,4	5,4	12,9	5
1,3	11,4	7,7	15,9	7,5
1,4	15,8	13	20,9	11
1,45	19,5	18,3	24,4	14
1,5	25	27,5	28,9	18
1,53	32,8	38,5	34,3	28
1,6	43,7	51,5	41	43
1,65	58,8	69,5	48,7	60
1,7	77,8	89	57,5	85
1,8	125	140	95	135

### Исходные данные расчета

Таблица 4.2

Вариант	Сталь	$\ell$ см	$S$ см <sup>2</sup>	$F_1$ А	$F_2$ А	$F_3$ А	$\Phi_1$ тВб	$\Phi_2$ тВб	$\Phi_3$ тВб	$\delta_1$ мм	$\delta_2$ мм	$\delta_3$ мм
1	Э31	22	7	?	2000	0	0,9	?	?	0	1	0
2	Э11	20	6	2000	1000	0	?	?	?	0	0	1
3	литая	28	7	0	1200	2000	?	?	?	0	1	0
4	Э11	26	9	2000	0	2400	?	?	?	1	0	0
5	литая	24	8	2600	1000	0	?	?	?	0	1	0
6	Э41	22	9	0	2800	1000	?	?	?	0	0	1
7	Э31	30	6	2000	0	3000	?	?	?	0	1	0
8	Э41	28	10	?	2000	0	1,0	?	?	1	0	0
9	Э31	30	8	0	?	2000	?	1,0	?	0	1	0
10	Э11	20	10	0	3000	?	?	?	0,8	0	0	1
11	Э31	26	9	?	2000	0	0,9	?	?	0	1	0
12	Э11	24	8	2000	1000	0	?	?	?	0	0	1
13	литая	22	9	0	1200	2000	?	?	?	0	1	0
14	Э11	30	6	2000	0	2400	?	?	?	0	1	0
15	литая	28	10	2600	1000	0	?	?	?	0	1	0
16	Э41	30	8	0	2800	1000	?	?	?	0	0	1
17	Э31	20	10	2000	0	3000	?	?	?	0	1	0
18	Э41	22	7	?	2000	0	1,0	?	?	1	0	0
19	Э31	20	6	0	?	2000	?	1,0	?	0	1	0
20	Э11	28	7	0	3000	?	?	?	0,8	0	0	1
21	Э31	30	6	?	2000	0	0,9	?	?	0	1	0
22	Э11	28	10	2000	1000	0	?	?	?	0	0	1
23	литая	30	8	0	1200	2000	?	?	?	0	1	0
24	Э11	20	10	2000	0	2400	?	?	?	1	0	0
25	литая	22	7	2600	1000	0	?	?	?	0	1	0

#### 4.4.1. Методические указания к задаче 4.1

Одним из основных законов магнетизма является закон полного тока:

$$\oint_l \overline{H} \cdot d\overline{\ell} = \sum I \quad (4.1)$$

Линейный интеграл, называемый в математике циркуляцией вектора напряженности магнитного поля  $\overline{H}$ , в электротехнике носит название намагничивающей силы (НС) или магнитодвижущей силы  $F$  (МДС).  $\sum I$  – полный ток т. е. суммарный ток, охваченный контуром интегрирования  $\ell$ , за который при расчете магнитных цепей принимается средняя силовая линия. Для обмотки с числом витков  $W$  и током  $I$  МДС  $F = I \cdot W$ . Таким образом, выражение (4.1) может быть истолковано как второй закон Кирхгофа для магнитной цепи:

$$F = I \cdot W = \sum_{k=1}^n H_k \cdot \ell_k = \sum_{k=1}^n U_{mk}, \quad (4.2)$$

где  $n$  – число участков с различающимися по величине напряженностями  $H$  при общем магнитном потоке  $\Phi$  (следовательно, количество участков  $n$  для каждой ветви магнитной цепи определяется числом различающихся поперечных сечений и материалов ветви). В этой задаче весь магнитопровод изготовлен из одной и той же стали, а поперечное сечение каждой ветви также одно и то же. Поэтому ферромагнитный участок каждой ветви будет представлен на схеме замещения одним магнитным сопротивлением  $R_{mk}$ , нелинейным, потому что магнитная проницаемость  $\mu$  ферромагнетика нелинейно зависит от напряженности  $H$ . Если в ветви есть воздушный зазор  $\delta$ , то его магнитное сопротивление  $R_{m\delta}$  – линейно, т.к. для неферромагнетиков  $\mu$  не зависит от  $H$  и принимается при расчетах равной магнитной проницаемости вакуума  $\mu_0 = 4\pi \cdot 10^{-7} \text{ Г/м}$ . На схеме замещения сопротивления  $R_{mk}$  и  $R_{m\delta}$  соединены последовательно.

Таким образом, формальная (математическая) аналогия между нелинейной электрической и магнитной цепями позволяет использовать схему замещения магнитной цепи, выполненную в привычных символах и делающую расчет более прозрачным. Магнитными аналогами тока  $I$ , э.д.с.  $E$ , сопротивления  $R$  и падения напряжения  $U$  являются соответственно поток  $\Phi$ , м.д.с.  $F$ , магнитное сопротивление  $R_m$  и магнитное падение напряжения  $U_{mk} = H_k \cdot \ell_k$ . Направление магнитных потоков  $\Phi$  за-

дано схемой рис. 4.1; направления МДС определяются по правилу буравчика.

Все многообразие вариантов задачи сводится к двум типам:

1. Заданы все МДС и требуется определить все потоки.

2. Задан поток одной из ветвей, а неизвестна МДС в ней, и требуется рассчитать ее и остальные потоки.

В обоих случаях при решении целесообразно использовать метод двух узлов (МДУ), применение которого и порядок расчета рассмотрим на примерах.

### Пример 6.

$F_1 = W_1 \cdot I_1 = 200$  А;  $F_2 = W_2 \cdot I_2 = 0$ ;  $F_3 = W_3 \cdot I_3 = 3000$  А;  $\delta_1 = 0$ ;  $\delta_2 = 1$  мм;  $\delta_3 = 0$ ;  $\ell = 30$  см;  $S = 6$  см<sup>2</sup>;  $W_1 = 400$ ;  $W_2 = 500$ ;  $W_3 = 1000$ , материал магнитопровода – электротехническая сталь Э31. Определить магнитные потоки  $\Phi_1$ ,  $\Phi_2$ ,  $\Phi_3$ , энергию в воздушном зазоре  $W_\delta$  и силу  $f$ , стягивающую воздушный зазор.

### Решение.

1. Составляем расчетную схему замещения (рис. 4.2). Индексы величин выбираем в соответствии со схемой рис. 4.1: 1 – для левого стержня магнитопровода; 2 – для среднего стержня; 3 – для правого стержня.  $\ell_1 = 1,5\ell$ ;  $\ell_2 = \ell$ ;  $\ell_3 = 2\ell$ ;  $\ell_\delta = \delta$ ;  $S_1 = S_3 = S$ ;  $S_2 = 1,5S$ . Узлы обозначаем буквами  $a$  и  $b$ , магнитное напряжение двух узлов –  $U_{mab}$ .

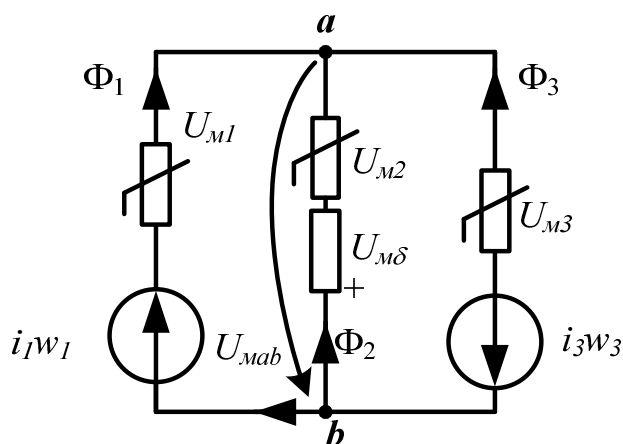


Рис. 4.2

2. Рассчитаем веберамперные характеристики (ВБАХ) магнитных сопротивлений  $\Phi_1(U_{m1})$ ,  $\Phi_2(U_{m2})$ ,  $\Phi_2(U_{m\delta})$ ,  $\Phi_3(U_{m3})$ . Расчеты каждой точки на характеристиках однотипны, поэтому в отчете достаточно привести расчет по одной точке на каждой характеристике, а все результаты свести в таблицу типа 4.3.

Для примера приведем расчет по одной точке на ВБАХ  $\Phi_2(U_{M2})$ ,  $\Phi_2(U_{M\delta})$ . Задаемся величиной индукции  $B_2=B_\delta=B=0,9$  Тл, тогда магнитный поток  $\Phi_2=B_2 \cdot S_2=B \cdot 1,5S=0,9 \cdot 1,5 \cdot 6 \cdot 10^{-4}=8 \cdot 10^{-4}$  Вб. Напряженность  $H_2$  в стальном участке средней ветви определяем по основной кривой намагничивания для стали Э31  $H_2=3,5 \text{ А/см}$ ; напряженность поля в воздушном зазоре  $H_\delta = \frac{B_\delta}{\mu_0} = \frac{B}{4\pi \cdot 10^{-7}} \text{ А/м}$ , или  $H_\delta = \frac{B}{4\pi \cdot 10^{-4}} \text{ А/мм}$ . Магнитные напряжения на сопротивлениях зазора и стали:

$$U_{M\delta} = H_\delta \cdot \delta_2 = \frac{B_\delta \cdot \delta_2}{4\pi \cdot 10^{-4}} = 795 \cdot B_\delta \cdot \delta_2 = 795 \cdot 0,9 \cdot 1 = 716 \text{ А};$$

$$U_{M2} = H_2 \cdot l_2 = 3,5 \cdot 30 = 105 \text{ А}.$$

Для получения ответов построение характеристик сопротивлений необязательно, однако, следует помнить, что для стальных участков в диапазоне значений индукции  $B=(0 \div 1,5)$  Тл для стали горячего проката ВБАХ обладают явно выраженной нелинейностью и имеют вид кривой 1 (характеристика  $\Phi_1=(U_{M1})$ ) на рис. 4.3. Характеристика воздушного зазора – прямая линия, проходящая через начало координат.

3. Для схемы замещения по второму закону Кирхгофа записываем уравнения ВБАХ ветвей магнитной цепи:

$$U_{Mab}(\Phi_1) = U_{M1}(\Phi_1) - F_1 \quad (4.3)$$

$$U_{Mab}(\Phi_2) = U_{M2}(\Phi_2) + U_{M\delta}(\Phi_2) \quad (4.4)$$

$$U_{Mab}(\Phi_3) = U_{M3}(\Phi_3) + F_3 \quad (4.5)$$

По этим уравнениям определяются напряжения двух узлов  $U_{Mab}$  для каждого значения потока. Например, при  $\Phi_1=\Phi_3=5,4 \cdot 10^{-4}$  Вб,  $U_{Mab}(\Phi_1)=158-200=-42$  А;  $U_{Mab}(\Phi_3)=210+3000=3210$  А; при  $\Phi_2=8,1 \cdot 10^{-4}$  Вб,  $U_{Mab}(\Phi_2)=105+716=821$  А и т. д. Результаты расчета также сводятся в табл. 4.3.



Таблица 4.3

$B$ ТЛ	$H_1 =$ $=H_2 =$ $=H_3$ А/см	$\Phi_1 =$ $=\Phi_2 =$ $=\Phi_3$ $10^{-4}$ Вб	$\Phi_2$ $10^{-4}$ Вб	$U_{M1}$ А	$U_{M2}$ А	$U_{M\delta}$ А	$U_{M3}$ А	$U_{Mab}(\Phi_1)$ А	$U_{Mab}(\Phi_2)$ А	$U_{Mab}(\Phi_3)$ А
0	0	0	0	0	0	0	0	-200	0	3000
0,5	2	3	4,5	90	60	398	120	-110	458	3120
0,7	2,5	4,2	6,3	112,5	75	557	150	-87,5	632	3150
0,9	3,5	5,4	8,1	157,5	105	716	210	-42,5	821	3210
1	4	6	9	180	120	796	240	-20	916	3240
1,1	4,5	6,6	9,9	202,5	135	875	270	2,5	1010	3270
1,2	5	7,2	10,8	225	150	955	300	25	1105	3300
1,3	7,5	7,8	11,7	337,5	225	1035	450	137,5	1260	3450
1,4	11	8,4	12,6	495	330	1114	660	295	1444	3660
1,45	14	8,7	13,1	630	420	1154	840	430	1574	3840
1,5	18	9	13,5	810	540	1194	1080	610	1734	4080
1,55	28	9,3	14	1260	840	1233	1680	1060	2073	4680
1,6	43	9,6	14,4	1935	1290	1273	2580	1735	2563	5580
1,65	60	9,9	14,9	2700	1800	1313	3600	2500	3113	6600
1,7	85	10,2	15,3	3825	2550	1353	5100	3625	3903	8100
1,8	135	10,8	16,2	6075	4050	1432	8100	5875	5483	11100

На рис.4.3 построены графики всех трех ВБАХ ветвей.

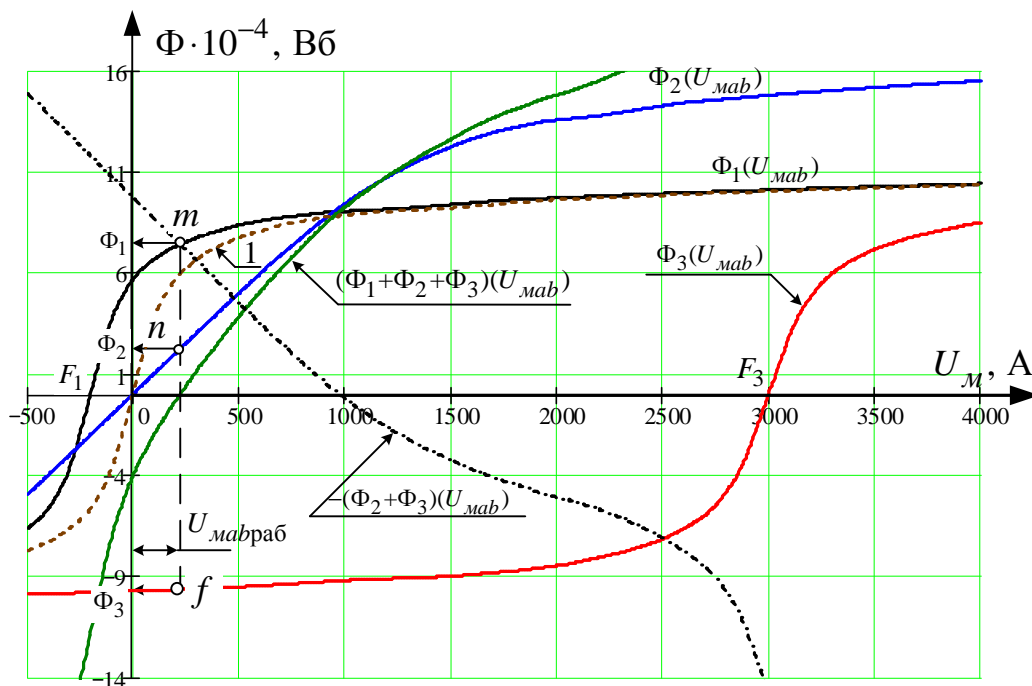


Рис. 4.3

4. Составляем функциональное уравнение по первому закону Кирхгофа  $\Phi_1(U_{mab}) + \Phi_2(U_{mab}) + \Phi_3(U_{mab}) = 0$ , и, решив его графически, определяем рабочее значение магнитного напряжения  $U_{mab.раб.}$ . Точка  $e$  пересечения суммарной характеристики  $(\Phi_1 + \Phi_2 + \Phi_3)(U_{mab})$  с осью магнитных напряжений  $U_m$  и определяет режим работы цепи (рис. 4.3),  $U_{mab.раб.} = 188A$ .

5. Определяем рабочие точки на характеристиках ветвей и получаем соответствующие им значения потоков  $\Phi_1, \Phi_2, \Phi_3$ . Для определения рабочих точек  $m, n, f$  достаточно спроектировать точку  $e$  на характеристики  $\Phi_1(U_{mab}), \Phi_2(U_{mab}), \Phi_3(U_{mab})$  соответственно.

$$\Phi_1 = 8,05 \cdot 10^{-4} \text{ Вб}, \Phi_2 = 1,6 \cdot 10^{-4} \text{ Вб}, \Phi_3 = -9,67 \cdot 10^{-4} \text{ Вб}.$$

**Примечание.**

Т. к. все три потока  $\Phi_1, \Phi_2, \Phi_3$  направлены к одному узлу « $b$ », что физически невозможно, то следует ожидать отрицательных значений одного или двух потоков. Значит, для построения суммарной кривой могут понадобиться отрицательные ветви кривых  $\Phi_k(U_{mab})$ . Они строятся без дополнительных расчетов, поскольку все ВБАХ магнитных сопротивлений  $\Phi_k(U_{mk})$  симметричны и удовлетворяют условию  $\Phi_k(U_{mk}) = -\Phi_k(-U_{mk})$ .

**Пример 7.**

Задан поток  $\Phi_1 = 8,05 \cdot 10^{-4} \text{ Вб}$ .

Требуется определить  $\Phi_2, \Phi_3$  и  $F_1$  при всех прочих исходных данных примера 6.

Первые три пункта являются общими кроме построения кривой  $\Phi_1(U_{mab})$ , которую построить невозможно, т. к. неизвестна МДС  $F_1$ .

1. Функциональное уравнение первого закона Кирхгофа в этом случае следует записать в двухсторонней форме:

$$\Phi_1(U_{mab}) = -\Phi_2(U_{mab}) - \Phi_3(U_{mab}) = -(\Phi_2 + \Phi_3)(U_{mab}) \quad (4.6)$$

Характеристика  $-(\Phi_2 + \Phi_3)(U_{mab})$  строится путем графического сложения характеристик ветвей  $\Phi_2(U_{mab})$  и  $\Phi_3(U_{mab})$  в направлении оси потоков с последующим зеркальным отображением суммарной характеристики относительно оси абсцисс (пунктирная кривая на рис. 4.3).

Согласно уравнению 4.6, режим работы магнитной цепи определяется точкой « $m$ » пересечения характеристик  $\Phi_1(U_{mab})$  и

$-(\Phi_2 + \Phi_3)(U_{mab})$ , но кривой  $\Phi_1(U_{mab})$  у нас нет, зато известна рабочая величина потока  $\Phi_1$ .

5. На оси потоков находим точку  $\Phi_1 = 8,05 \cdot 10^{-4}$  Вб и проводим из нее прямую, параллельную оси абсцисс, до пересечения с кривой  $-(\Phi_2 + \Phi_3)(U_{mab})$  в рабочей точке «*m*», из которой опускаем перпендикуляр до пересечения с характеристиками  $\Phi_2(U_{mab})$  и  $\Phi_3(U_{mab})$  в рабочих точках «*n*» и «*f*» и записываем ответы:  $\Phi_2 = 1,6 \cdot 10^{-4}$  Вб,  $\Phi_3 = -9,67 \cdot 10^{-4}$  Вб,  $U_{mabраб.} = 188$  А.

6. Определим  $F_1$ . Т. к.  $U_{mabраб.}$  известно, то  $F_1$  можно рассчитать из уравнения 4.3:  $F_1 = U_{m1}(8,05 \cdot 10^{-4}) - U_{mabраб.}$

Неизвестную величину магнитного напряжения  $U_{m1}$ , соответствующую рабочему значению потока  $\Phi_1$ , определим следующим образом:

$$B_1 = \frac{\Phi_1}{S_1} = \frac{8,05 \cdot 10^{-4}}{6 \cdot 10^{-4}} = 1,342 \text{ Тл.}$$

Поскольку в таблице 4.1. нет значения  $B = 1,342$  Тл, то строим график основной кривой намагничивания для стали Э31 и по нему определяем напряженность магнитного поля в первом стержне  $H_1 = 8,3 \text{ А/см}$  (рис. 4.4).

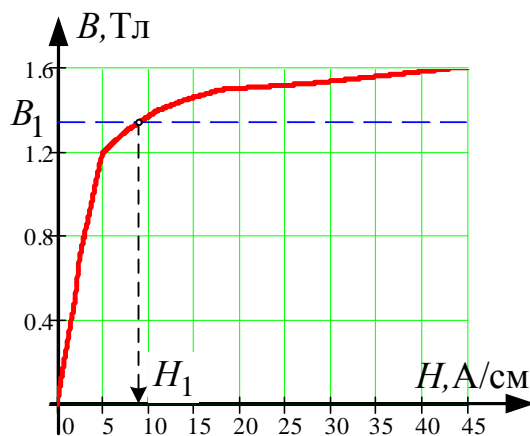


Рис. 4.4

Далее определяем:

$$U_{m1}(8,05 \cdot 10^{-4}) = H_1 \cdot \ell_1 = 8,3 \cdot 45 = 374 \text{ А}; F_1 = 374 - 188 = 186 \text{ А.}$$

Энергия поля в воздушном зазоре находится через объемную плотность энергии  $W_o = \frac{B_\delta \cdot H_\delta}{2}$ :  $W_\delta = W_o \cdot V_\delta = \frac{B_\delta \cdot H_\delta}{2} \cdot \delta \cdot S_\delta$ ; причем

$H_\delta = \frac{B_\delta}{\mu_o}$ ; и  $B_\delta = \frac{\Phi_\delta}{S_\delta}$ , следовательно,

$$W_\delta = \frac{\Phi_\delta^2 \cdot \delta}{2\mu_o \cdot S_\delta} = \frac{1,6^2 \cdot 10^{-4} \cdot 10^{-4} \cdot 10^{-3}}{2 \cdot 4\pi \cdot 10^{-7} \cdot 1,5 \cdot 6 \cdot 10^{-4}} = 0,01132 \text{ Дж},$$

где  $V$  – объем воздушного зазора.

В нашем случае  $\Phi_\delta = \Phi_2$ ;  $S_\delta = S_2 = 1,5 \cdot S$ ;  $\delta = \delta_2 = 1 \cdot 10^{-3} \text{ м}$ .

8. Сила, стягивающая воздушный зазор, рассчитывается как производная от энергии по координате, которой в данном случае является  $\delta$ :

$$f = \frac{W_\delta}{\delta} = \frac{0,01132}{1 \cdot 10^{-3}} = 11,32 \text{ Н}.$$

### Задача 4.2

Согласно номеру своего варианта и заданным в таблице 4.4 параметрам требуется изобразить схему нелинейной цепи постоянного тока, для чего необходимо подключить к зажимам *ab* источника (рис. 4.5) соответствующую часть схемы, состоящую из двух нелинейных элементов и линейного резистора (рис. 4.6). Вольтамперные характеристики нелинейных элементов **1** и **2** заданы на рис. 4.7;

Для полученной схемы необходимо рассчитать токи в ветвях и напряжения на нелинейных элементах;

По найденным рабочим точкам заменить нелинейные элементы статическими сопротивлениями и рассчитать баланс активных мощностей. Погрешность расчета для графического решения не должна превышать 3 %.

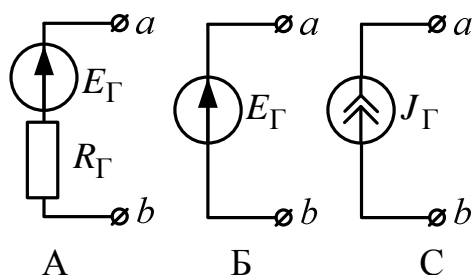


Рис. 4.5

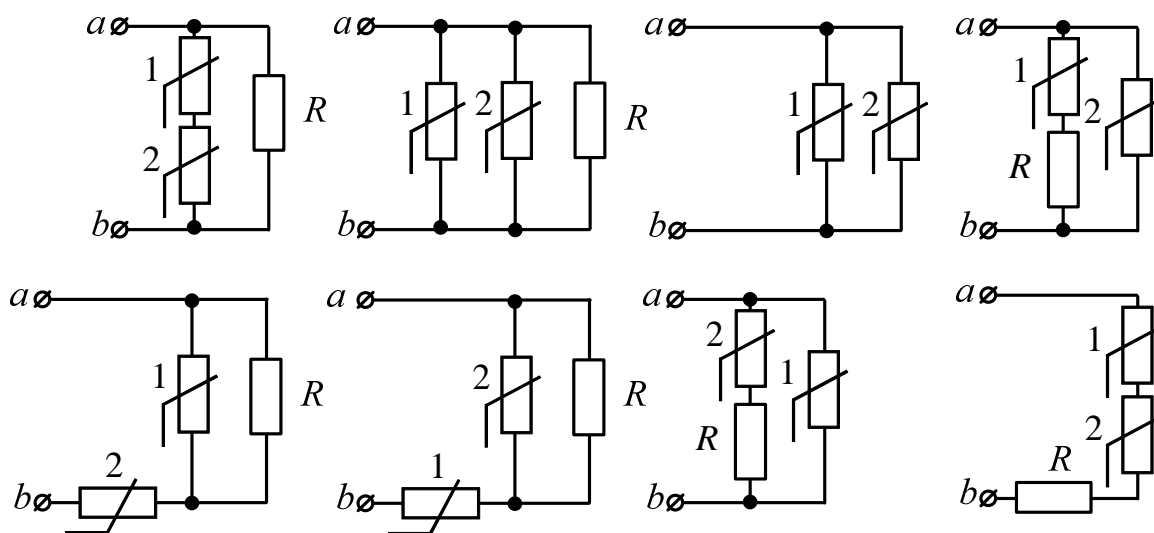


Рис. 4.6

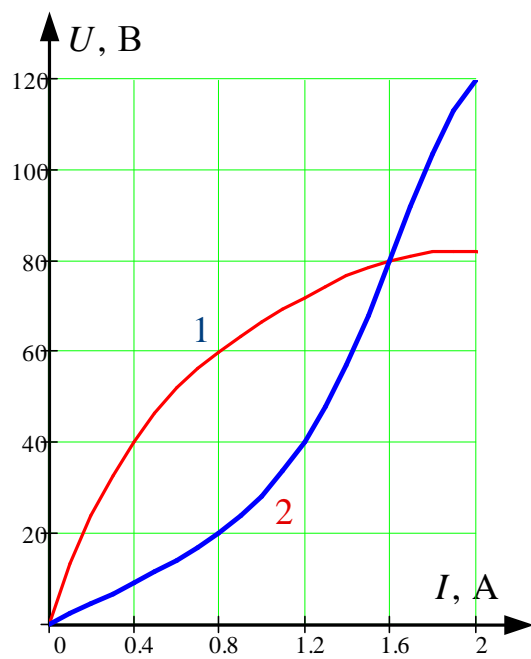


Рис. 4.7

Таблица 4.4

№	$E_T(\text{В})$	$R_T(\text{Ом})$	$J_T(\text{А})$	$R(\text{Ом})$	Схема источника	Схема нелинейной цепи
1	100	50	–	50	А	1
2	80	40	–	50	А	2
3	60	–	–	50	В	3
4	–	–	1,6	50	С	4
5	100	–	–	50	В	5
6	–	–	1,2	50	С	6
7	120	60	–	50	А	7
8	120	60	–	25	А	8
9	–	–	1,2	200	С	1
10	–	–	1,6	200	С	2
11	40	–	–	25	В	3
12	100	50	–	25	А	4
13	80	40	–	200	А	5
14	80	–	–	100	В	6
15	–	–	0,8	25	С	7
16	100	50	–	30	А	8
17	120	60	–	200	А	1
18	100	50	–	100	А	2
19	100	62,5	–	30	А	3
20	80	40	–	30	А	4
21	100	50	–	100	А	5
22	120	60	–	200	А	6
23	80	40	–	30	А	7
24	80	40	–	50	А	8
25	100	50	–	100	А	1

#### 4.4.2. Методические указания к решению задачи 4.2

При расчете цепей постоянного тока, содержащих нелинейные элементы применяются графоаналитические методы сложения вольтамперных характеристик (ВАХ), основанные на законах Кирхгофа. Для этого нелинейные элементы задаются в виде статических вольтамперных характеристик  $U(I)$  или  $I(U)$ .

Сложение ВАХ при последовательном соединении нелинейных элементов производится вдоль оси напряжения при одинаковых значениях тока на основании второго закона Кирхгофа:

$$U(I) = \sum_{k=1}^n U_k(I),$$

и соответственно при параллельном соединении – вдоль оси тока при одинаковых значениях напряжения:

$$I(U) = \sum_{k=1}^n I_k(U).$$

Для проверки правильности расчета, нелинейный элемент в окрестности рабочей точки заменяется статическим сопротивлением или дифференциальными параметрами, осуществляется расчет линейной части схемы и составляется баланс мощности.

### Пример 8.

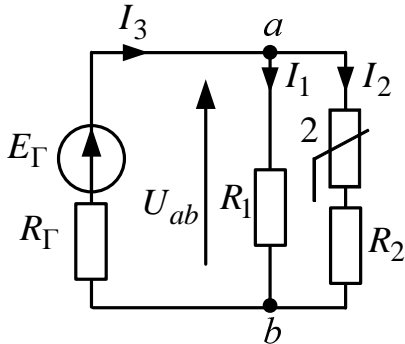


Рис. 4.8

Для схемы, изображенной на рис. 4.8 определить токи в ветвях, напряжения на резистивных элементах, заменить нелинейный элемент статическим сопротивлением и рассчитать баланс мощности. Вольтамперная характеристика нелинейного элемента **2** –  $U_2(I_2)$  задана на рис. 4.7. Параметры схемы:  $E_G = 100$  В,  $R_G = 50$  Ом,  $R_1 = 75$  Ом,  $R_2 = 16,66$  Ом.

### Решение.

Графическое решение задачи показано на рис.4.9.

Используя закон Ома  $U = I \cdot R$  и задавая два значения тока  $I$ , строим вольтамперные характеристики для линейных резисторов  $R_1$  и  $R_2$  –  $U_{R1}(I_1)$  и  $U_{R2}(I_2)$ ;

Задаваясь несколькими значениями тока, складываем ВАХ  $U_2(I_2)$  и  $U_{R2}(I_2)$  вдоль оси напряжения по второму закону Кирхгофа и получаем ВАХ  $U_{ab}(I_2) = U_2(I_2) + U_{R2}(I_2)$ ;

Задаваясь несколькими значениями напряжения, складываем ВАХ  $I_1(U_{R1})$  и  $I_2(U_{ab})$  вдоль оси тока и получаем ВАХ  $I_3(U_{ab}) = I_1(U_{R1}) + I_2(U_{ab})$ ;

Строим линейную внешнюю характеристику генератора  $U_{ab}(I_3) = E_G - I_3 \cdot R_G$ ;



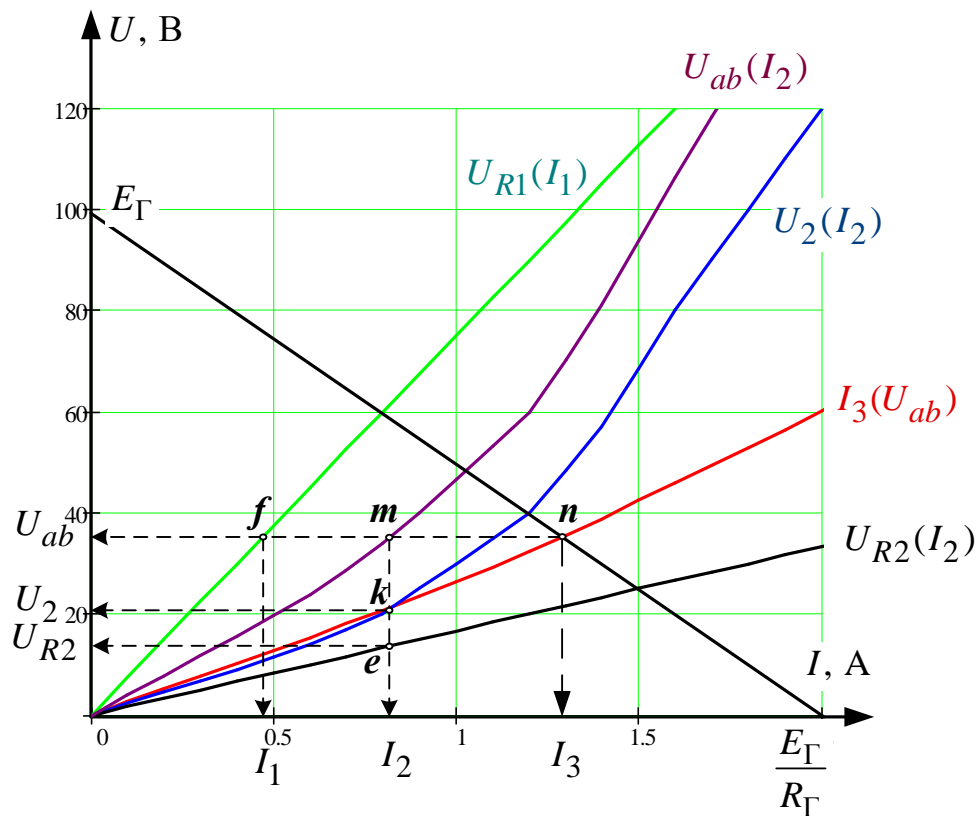


Рис. 4.9

На пересечении внешней характеристики генератора и ВАХ  $I_3(U_{ab})$  получаем рабочую точку  $n$ , которая дает величину тока  $I_3 = 1,3 \text{ А}$ , а также значение напряжения  $U_{ab} = 35,23 \text{ В}$ ;

Напряжение  $U_{ab}$  на пересечении с ВАХ  $U_{ab}(I_2)$  определяет рабочую точку  $m$ , откуда определяем величину тока  $I_2 = 0,83 \text{ А}$ , а в рабочей точке  $f$  на пересечении с ВАХ  $U_{R1}(I_1)$  – величину  $I_1 = 0,47 \text{ А}$ .

Ток  $I_2$  на пересечении с ВАХ  $U_2(I_2)$  дает значение  $U_2 = 21,43 \text{ В}$  в точке  $k$ , а на пересечении с  $U_{R2}(I_2)$  в точке  $e$  – значение напряжения  $U_{R2} = 13,8 \text{ В}$ .

Определяем статическое сопротивление нелинейного элемента **2** для рабочей точки  $k$ .

$$R_{СТ2} = \frac{U_2}{I_2} = \frac{21,43}{0,83} = 25,9 \text{ Ом}$$

Составляем баланс мощности. Мощность источника:

$$P_{И} = E_{\Gamma} \cdot I_3 = 100 \cdot 1,3 = 130 \text{ Вт}.$$

Потребляемая мощность:

$$P_{II} = I_1^2 \cdot R_1 + I_2^2 \cdot (R_2 + R_{CT_2}) + I_3^2 \cdot R_3 = 0,47^2 \cdot 75 + 0,83^2 \cdot (16,66 + 25,9) + 1,3^2 \cdot 50 = 130,4 \text{ Вт.}$$

Проверяем погрешность расчета:

$$\partial_P = \frac{|P_{II} - P_{II}|}{P_{II}} \cdot 100\% = \frac{|130 - 130,4|}{130} \cdot 100\% = 0,3\% \leq 3\% .$$

### Задача 4.3

Для заданного графа электрической цепи (рис. 4.10) изобразить расчетную схему нелинейной цепи переменного тока в соответствии с номером своего варианта (табл. 4.5) и в соответствии с номерами ветвей изображенных на рис. 4.11;

Задавая пять значений тока через равные интервалы (исключая нулевое значение) по вольтамперной характеристике нелинейного элемента, снятой для действующих значений тока и напряжения (рис. 4.12), определить напряжение на нелинейном элементе, а при помощи фазоамперной характеристики (рис. 4.13) определить сдвиг фазы между напряжением и током;

Рассчитать и построить зависимость, указанную в табл. 4.5 для действующих значений напряжения  $U_{ab}$  (расчет вести в комплексной форме);

Для одного из значений тока нелинейного элемента по результатам расчета п. 3 построить векторную диаграмму токов, совмещенную с топографической диаграммой напряжений.

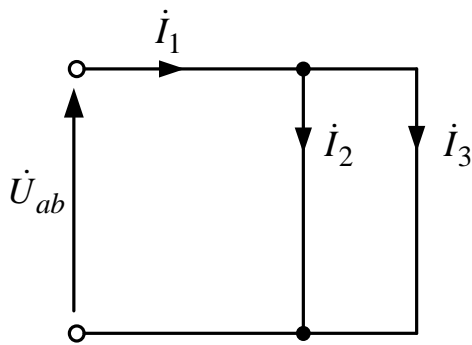


Рис. 4.10

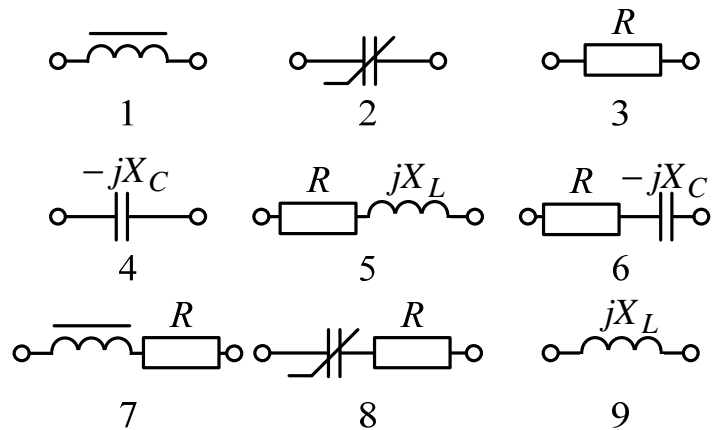


Рис. 4.11

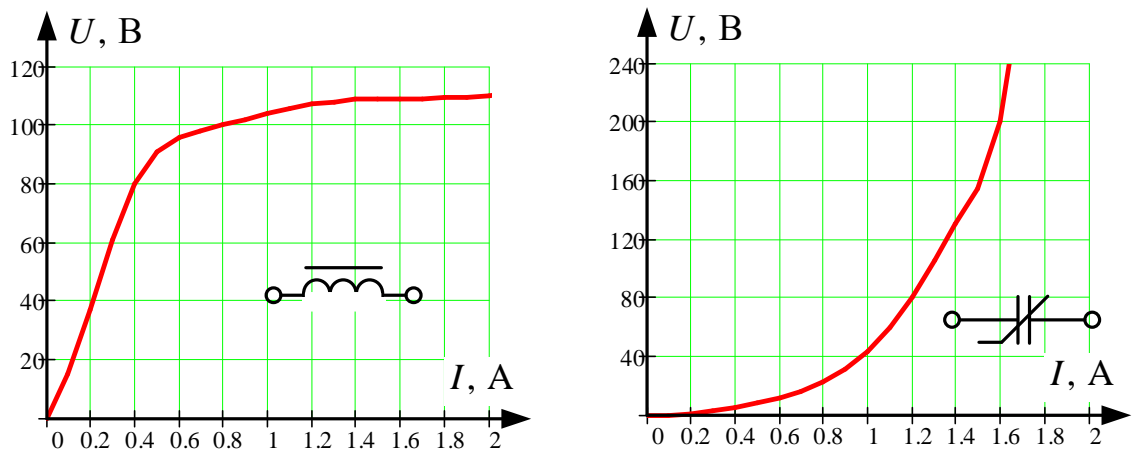


Рис. 4.12

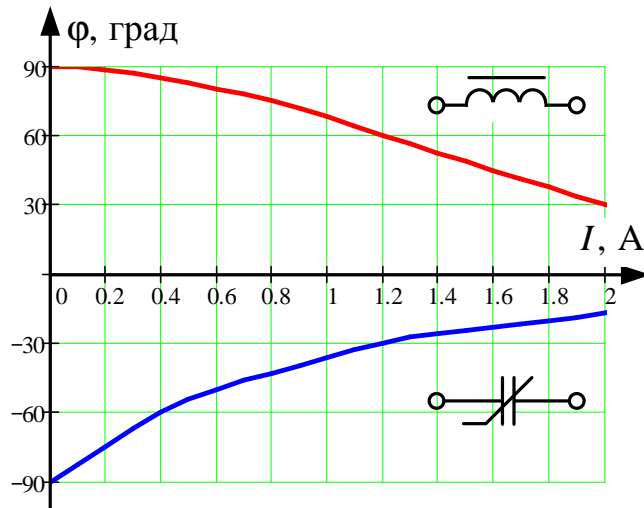


Рис. 4.13

Таблица 4.5

№	$bd(I_1)$	$ad(I_2)$	$ad(I_3)$	$R(\text{Ом})$	$X_L(\text{Ом})$	$X_C(\text{Ом})$	Построить
1	1	4	3	90	–	100	$U_{ab}(I_1)$
2	4	1	3	100	–	90	$U_{ab}(I_3)$
3	3	1	4	80	–	100	$U_{ab}(I_2)$
4	6	1	3	100	–	120	$U_{ab}(I_1)$
5	7	4	3	50	–	120	$U_{ab}(I_2)$
6	2	9	3	50	60	–	$U_{ab}(I_2)$
7	9	2	3	100	60	–	$U_{ab}(I_1)$
8	3	2	9	100	100	–	$U_{ab}(I_2)$
9	5	2	3	50	50	–	$U_{ab}(I_1)$
10	8	9	3	50	100	–	$U_{ab}(I_3)$
11	1	6	3	100	–	100	$U_{ab}(I_2)$
12	4	7	3	100	–	100	$U_{ab}(I_1)$
13	7	6	3	100	–	100	$U_{ab}(I_3)$
14	2	5	3	100	100	–	$U_{ab}(I_3)$
15	8	5	3	100	100	–	$U_{ab}(I_2)$
16	9	8	3	100	100	–	$U_{ab}(I_2)$
17	1	4	3	100	–	80	$U_{ab}(I_3)$
18	4	1	3	80	–	100	$U_{ab}(I_2)$
19	3	1	4	100	–	80	$U_{ab}(I_1)$
20	6	1	3	120	–	100	$U_{ab}(I_2)$
21	7	4	3	100	–	50	$U_{ab}(I_3)$
22	2	9	3	80	50	–	$U_{ab}(I_1)$
23	9	2	3	60	80	–	$U_{ab}(I_2)$
24	3	2	9	80	120	–	$U_{ab}(I_1)$
25	5	2	3	60	80	–	$U_{ab}(I_2)$

### 4.4.3. Методические указания к решению задачи 4.3

В цепях переменного тока, содержащих безинерционные нелинейные элементы формы кривых тока и напряжения как правило несинусоидальны, поэтому при расчетах таких цепей реальные кривые  $u(t)$  и  $i(t)$  заменяются эквивалентными синусоидами с тем же периодом, теми же действующими значениями  $U, I$  и с таким углом сдвига фаз  $\phi$ , который обеспечивает получение той же активной мощности, что и при несинусоидальном воздействии. При расчетах методом эквивалентных синусоид цепей может быть использован символический метод. Порядок расчета при этом следующий:

Произвольно задаются действующим значением тока нелинейного элемента;

По вольтамперной характеристике определяют напряжение, а по фазоамперной характеристике – сдвиг по фазе между эквивалентными синусоидами напряжения и тока нелинейного элемента;

Используя символический метод, производится расчет линейной части цепи и определяются остальные токи и напряжения.

#### Пример 9.

Для схемы, изображенной на рис. 4.14, содержащей нелинейную индуктивность, которая задана вольтамперная характеристика для действующих значений (рис. 4.12), и фазоамперной характеристикой (рис. 4.13) с параметрами линейной части схемы:

$R_1 = 100$  Ом,  $R_2 = 50$  Ом,  $X_C = 100$  Ом, выполнить следующее:

1. Построить зависимость  $U_{ab}(I_2)$ ;

Для одного из значений тока  $I_2$  построить векторную диаграмму токов, совмещенную с топографической диаграммой напряжений.

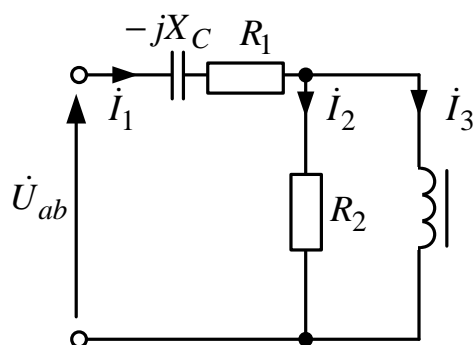


Рис. 4.14

**Решение.**

Задаем значение тока  $I_3 = 0,4$  А; по рис. 4.12 и рис. 4.13 определяем  $U_3 = 80$  В,  $\varphi_3 = 85^\circ$  или в комплексной форме –  
 $\dot{U}_3 = 80 \cdot e^{j85^\circ} = 6,97 + j79,7$  В.

По закону Ома определяем

$$\dot{I}_2 = \frac{\dot{U}_3}{R_2} = \frac{80 \cdot e^{j85^\circ}}{50} = 1,6 \cdot e^{j85^\circ} = 0,14 + j1,59 \text{ А.}$$

По первому закону Кирхгофа определим

$$\dot{I}_1 = \dot{I}_2 + \dot{I}_3 = 0,14 + j1,59 + 0,4 = 0,54 + j1,59 = 1,68 \cdot e^{j71,3^\circ} \text{ А.}$$

По закону Ома получим:

$$\dot{U}_{R1} = \dot{I}_1 \cdot R_1 = 1,68 \cdot e^{j71,3^\circ} \cdot 100 = 168 \cdot e^{j71,3^\circ} = 53,86 + j159,1 \text{ В;}$$

$$\begin{aligned} \dot{U}_C &= \dot{I}_1 \cdot (-jX_C) = 1,68 \cdot e^{j71,3^\circ} \cdot 100 \cdot e^{-j90^\circ} = 168 \cdot e^{-j18,7^\circ} = \\ &= 159,1 - j53,86 \text{ В.} \end{aligned}$$

5. По второму закону Кирхгофа определяем входное напряжение:

$$\begin{aligned} \dot{U}_{ab} &= \dot{U}_3 + \dot{U}_{R1} + \dot{U}_C = 6,97 + j79,7 + 53,86 + j159,1 + 159,1 - j53,86 = \\ &= 219,93 + j184,94 = 287,35 \cdot e^{j40^\circ} \text{ В,} \end{aligned}$$

аналогично ведется расчет для других значений тока нелинейного элемента  $I_3$ , результаты расчета приведены в таблице:

$I_3, \text{А}$	0,4	0,8	1,2	1,6	2
$I_2, \text{А}$	1,6	2	2,1	2,16	2,2
$U_{ab}, \text{В}$	287,35	384,6	462	559,78	630,3

6. По полученным данным строим зависимость  $U_{ab}(I_2)$  (рис. 4.15):

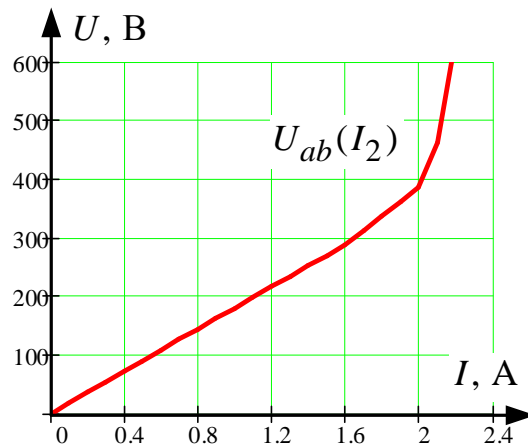


Рис. 4.15

7. Для построения векторной диаграммы обозначим на схеме точки и напряжений между ними (рис. 4.16):

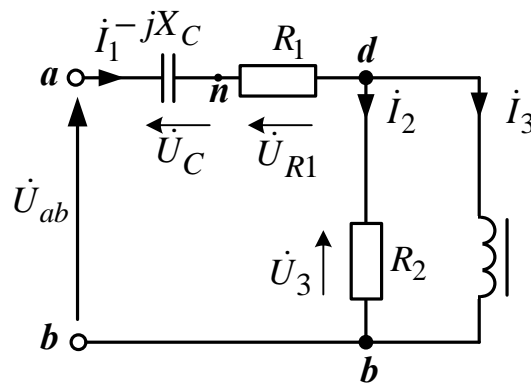


Рис. 4.16

На векторной диаграмме вектора напряжений направлены в точку высшего потенциала от которой течет ток, т. е. противоположно положительным направлениям напряжений на схеме:  $\dot{U}_3$  – направлено из точки  $b$  в точку  $d$ ;  $\dot{U}_{R1}$  – направлено из точки  $d$  в точку  $n$ ;  $\dot{U}_C$  – направлено из точки  $n$  в точку  $a$ ;  $\dot{U}_{ab}$  – направлено из точки  $b$  в точку  $a$ . Качественная векторная диаграмма приведена на рис. 4.17.

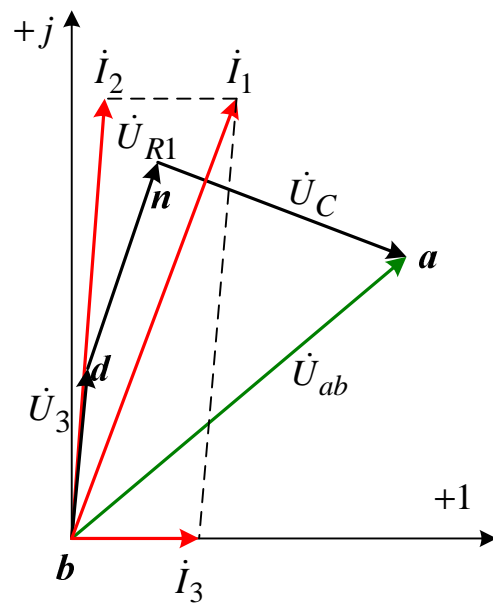


Рис. 4.17



## **5. ПРОМЕЖУТОЧНЫЙ КОНТРОЛЬ**

### **5.1. Требования для сдачи экзамена**

После завершения изучения дисциплины студенты сдают экзамен. Студенты, обучающиеся по классической заочной форме (КЗФ), сдают экзамен во время экзаменационной сессии по билетам (в устной или письменной форме).

Для экзамена в 3 семестре необходимо ответить на три вопроса:  
первый вопрос – из вопросов № 1–6 подраздела 5.1;  
второй – из вопросов № 7–16;  
третий – из вопросов № 17–20.

Студенты, обучающиеся с использованием дистанционных образовательных технологий (ДОТ), сдают экзамен в виде теста.

При определении результата экзамена учитываются результаты выполненного индивидуального домашнего задания, выполнения и защиты практических и лабораторных заданий.

Студент считается допущенным к экзамену при обязательном выполнении следующих условий:

- сдано и зачтено индивидуальное домашнее задание;
- выполнены и зачтены отчеты по лабораторным работам.

Экзамен считается сданным, если студент ответил на 55% экзаменационных вопросов билета.

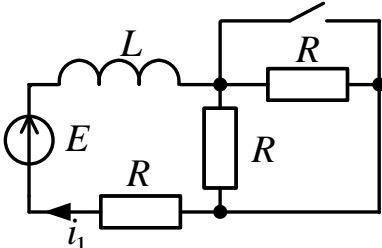
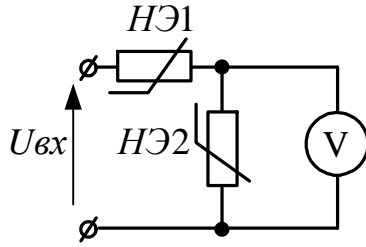
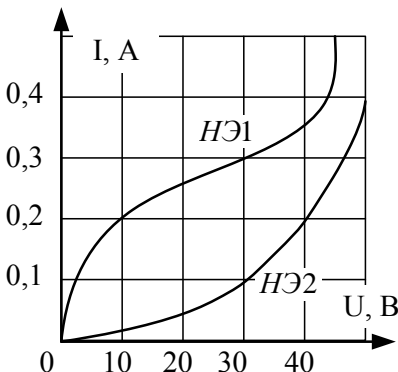
### **5.2. Вопросы для подготовки к экзамену**

1. Сущность и применение классического метода расчета переходных процессов в линейных электрических цепях.
2. Независимые и зависимые начальные условия, принужденные составляющие напряжений и токов, корни характеристического уравнения и их определение при расчете переходных процессов в линейных электрических цепях.
3. Сущность и применение операторного метода расчета переходных процессов в линейных электрических цепях.
4. Сущность и применение комбинированного (операторно-классического) метода расчета переходных процессов в линейных электрических цепях.
5. Переходные характеристики линейных электрических цепей. Интеграл Дюамеля.

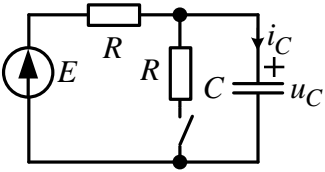
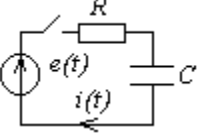
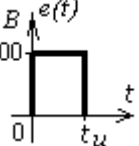
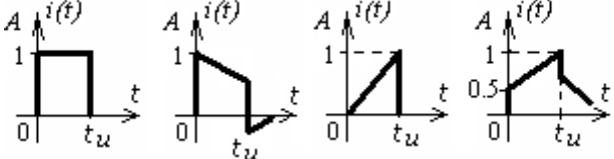
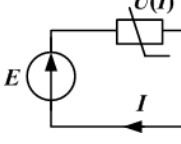
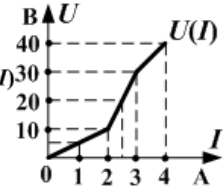
6. Сущность и применение метода переменных состояния для расчета переходных процессов в линейных электрических цепях.
7. Виды, параметры и характеристики нелинейных резистивных элементов.
8. Методы расчета нелинейных резистивных цепей.
9. Применение метода эквивалентного генератора для расчета резистивных цепей с одним нелинейным элементом.
10. Параметры и характеристики нелинейных индуктивных элементов.
11. Основные законы и методы расчета магнитных цепей нелинейных индуктивных элементов.
12. Параметры и характеристики нелинейных емкостных элементов.
13. Вольтамперные и фазоамперные характеристики нелинейных элементов. Метод эквивалентных синусоид.
14. Применение метода эквивалентного генератора для расчета эквивалентных синусоид напряжений и токов в электрических цепях с одним нелинейным элементом.
15. Резонансные явления в нелинейных цепях (феррорезонанс).
16. Особенности расчета переходных процессов в нелинейных цепях. Метод условной линеаризации.
17. Основные параметры и уравнения однородных цепей с распределенными параметрами (длинных линий) при гармонических (синусоидальных) напряжениях и токах.
18. Основные параметры и уравнения однородных линий без потерь при гармонических (синусоидальных) напряжениях и токах.
19. Переходные процессы в однородных линиях без потерь. Падающие и отраженные волны.
20. Отражение и преломление волн напряжений и токов в однородных линиях без потерь.

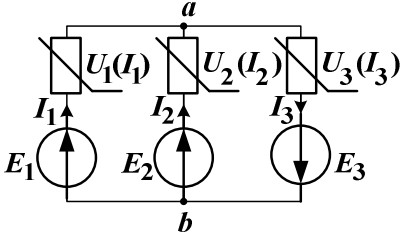
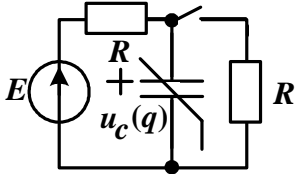
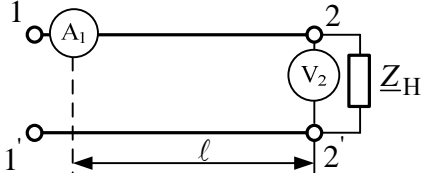
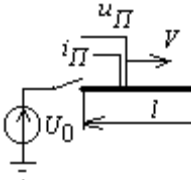
### 5.3. Образцы билетов к экзамену

Билеты охватывают основные разделы курса и могут содержать как теоретические вопросы, так практические задания. Количество и форму вопросов экзаменационного билета формирует преподаватель, принимающий экзамен.

<b>Образец практического билета для студентов КЗФ</b>	
<b>1</b>	<div style="display: flex; justify-content: space-between;"> <div style="width: 45%;">  </div> <div style="width: 50%;"> <p>Дано:  <math>E = 100 \text{ В}</math>  <math>R = 10 \text{ Ом}</math>  <math>L = 0,1 \text{ Гн}</math></p> <p>Определить: <math>i_1(t)</math></p> </div> </div>
<b>2</b>	<div style="display: flex; justify-content: space-between;"> <div style="width: 45%;">  </div> <div style="width: 50%;"> <p>Определите входное напряжение для схемы с нелинейными элементами (НЭ1) и (НЭ2), ВАХ которых заданы, если показания вольтметра <math>U = 40 \text{ В}</math>.</p> </div> </div> <div style="margin-top: 10px;">  </div>
<b>3</b>	<p>Кабельная линия без потерь (<math>v = 2 \cdot 10^8 \frac{\text{м}}{\text{с}}</math>), нагруженная на емкостное сопротивление, численно равное волновому, работает на частоте <math>f = 100 \text{ МГц}</math>. Определить ток <math>I</math> на расстоянии <math>0,25 \text{ м}</math> от конца линии, если ток в конце линии <math>I_2 = 10 \text{ А}</math>.</p>

**Образец on-line билета для студентов,  
обучающихся с применением ДОТ**

1.	<p><b>Укажите верное:</b> корни характеристического уравнения для тока переходного процесса</p> $i(t) = 10\sin(100 \cdot t + 90^\circ) + 5 \cdot e^{-200t} \cos(300 \cdot t - 30^\circ), \text{ А}$	<ol style="list-style-type: none"> <li><math>p_1 = -200</math> (1/с)</li> <li><math>p_1 = 100, p_2 = -200, p_3 = 300</math> (1/с)</li> <li><math>p_1 = -200 + j300, p_2 = -200 - j300</math> (1/с)</li> <li><math>p_1 = j100, p_2 = -j100, p_3 = -200 + j300, p_4 = -200 - j300</math> (1/с)</li> </ol>
2.	<p>Определить и указать номер верного операторного изображения напряжения <math>u_C</math>, если <math>E=200</math> В; <math>R=100</math> Ом; <math>C=200</math> мкФ.</p> 	<ol style="list-style-type: none"> <li><math>U_C(p) = \frac{200 \cdot (2 \cdot p + 100)}{p \cdot (p + 100)}</math>;</li> <li><math>U_C(p) = \frac{100 \cdot (2 \cdot p + 200)}{p \cdot (p + 100)}</math>;</li> <li><math>U_C(p) = \frac{100 \cdot (2 \cdot p + 100)}{p \cdot (p + 100)}</math>;</li> <li><math>U_C(p) = \frac{100 \cdot (2 \cdot p + 100)}{p \cdot (p + 200)}</math>.</li> </ol>
3.	  <p>К цепи подключается источник с ЭДС <math>e(t)</math> прямоугольной формы. Указать номер верного графика для тока <math>i(t)</math>, если <math>R=100</math> Ом.</p>	 <p>1. 2. 3. 4.</p>
4.	<p>Для заданной цепи с двумя одинаковыми нелинейными элементами значение тока <math>I</math>, если ЭДС <math>E = 20</math> В:</p>  	<ol style="list-style-type: none"> <li><math>I = 2,5</math> А.</li> <li><math>I = 1</math> А.</li> <li><math>I = 2</math> А.</li> <li><math>I = 4</math> А.</li> </ol>
5.	<p>Дифференциальная индуктивность нелинейного индуктивного элемента с заданной вебер-амперной характеристикой <math>\psi(i_L) = 10^{-3} \cdot i_L + 2 \cdot 10^{-3} \cdot i_L^3</math>, Вб при токе <math>i_L = 1</math>, А :</p>	<ol style="list-style-type: none"> <li><math>L_{\text{диф}} = 3</math> мГн.</li> <li><math>L_{\text{диф}} = 1</math> мГн.</li> <li><math>L_{\text{диф}} = 7</math> мГн.</li> <li><math>L_{\text{диф}} = 2</math> мГн.</li> </ol>
6.	<p>Уравнение по методу двух узлов:</p>	<ol style="list-style-type: none"> <li><math>U_{ab} = \varphi_a - \varphi_b = -E_1 + U_1(I_1)</math>.</li> <li><math>U_{ab} = \varphi_a - \varphi_b = E_2 + U_2(I_2)</math>.</li> <li><math>U_{ab} = \varphi_a - \varphi_b = -E_3 + U_3(I_3)</math>.</li> </ol>

		<p>4. <math>U_{ab} = \varphi_a - \varphi_b = E_1 + U_1(I_1)</math>.</p>
<p>7.</p>	<p>Уравнение для определения напряжения переходного процесса <math>u_c(t)</math></p> 	<ol style="list-style-type: none"> <li>1. <math>R \frac{dq}{dt} + u_c(q) = E</math></li> <li>2. <math>R \frac{dq}{dt} + 2u_c(q) = E</math></li> <li>3. <math>2R \frac{dq}{dt} + u_c(q) = E</math></li> <li>4. <math>R \frac{dq}{dt} + u_c(q) = 2E</math></li> </ol>
<p>8.</p>	<p>Указать номер верного значения коэффициента затухания <math>\alpha</math> (1/км) длинной линии, если известны: <math>R_0=1</math> Ом/км, <math>\omega L_0=0</math>, <math>G_0=10^{-4}</math> См/км, <math>\omega C_0=0</math>.</p>	<ol style="list-style-type: none"> <li>1. <math>\alpha = 10^{-2} / \sqrt{2}</math> 1/км;</li> <li>2. <math>\alpha = \sqrt{2} \cdot 10^{-2}</math> 1/км;</li> <li>3. <math>\alpha = 10^{-4}</math> 1/км;</li> <li>4. <math>\alpha = 10^{-2}</math> 1/км.</li> </ol>
<p>9.</p>	<p><b>Линия без потерь в режиме согласованной нагрузки.</b>  Дано показание вольтметра (действующее значение) <math>U_{V_2}=100</math> В  и сопротивление нагрузки линии <math>Z_H=200</math> Ом.  Определить показание амперметра <math>I_{A_1}</math> (в амперах).</p> 	
<p>10.</p>	<p>Указать номер верного значения напряжения падающей волны при подключении линии без потерь к источнику постоянного напряжения, если:  <math>i_{\Pi}=10</math> А; <math>L_0=2</math> мГн/км;  <math>C_0=0.05</math> мкФ/км.</p> 	<ol style="list-style-type: none"> <li>1. <math>u_{\Pi}=1000</math> В;</li> <li>2. <math>u_{\Pi}=2000</math> В;</li> <li>3. <math>u_{\Pi}=200</math> В;</li> <li>4. <math>u_{\Pi}=100</math> В.</li> </ol>

## **6. УЧЕБНО-МЕТОДИЧЕСКОЕ ОБЕСПЕЧЕНИЕ ДИСЦИПЛИНЫ**

### **6.1. Литература обязательная**

1. Теоретические основы электротехники. Часть 2: учеб. пособие / Г.В. Носов, Е.О. Кулешова, В. А. Колчанова; Томский политехнический университет (ТПУ), Институт дистанционного образования (ИДО). – Томск: Изд-во ТПУ, 2012. – 216 с.

2. Теоретические основы электротехники: учебник для вузов / К.С. Демирчян, Л.Р. Нейман, Н.В. Коровкин. – 5-е изд. – СПб.: Питер, 2009. – (Учебник для вузов). Т. 1. – 2009. – 512 с.

3. Теоретические основы электротехники: учебник для вузов / К.С. Демирчян, Л.Р. Нейман, Н.В. Коровкин. – 5-е изд. – СПб.: Питер, 2009. – (Учебник для вузов). Т. 2. – 2009. – 432 с.

4. Теоретические основы электротехники. Электрические цепи: учебник для бакалавров / Л.А. Бессонов. – 11-е изд., перераб. и доп. – М.: Юрайт, 2012. – 701 с.

5. Основы теории цепей / Г.В. Зевеке [и др.]. – М.: Энергоатомиздат, 1989. – 528 с.

### **6.2. Литература дополнительная**

6. Теоретические основы электротехники: учеб. пособие / Р.Н. Сметанина, Г.В. Носов, Ю.Н. Исаев; Томский политехнический университет (ТПУ), Институт дистанционного образования (ИДО). – 3-е изд., испр. – Томск: Изд-во ТПУ, 2009. – 88 с.

7. Теоретические основы электротехники: учеб. пособие для вузов: в 2 ч. / В.Д. Эськов, А.В. Каталевская; Национальный исследовательский Томский политехнический университет (ТПУ). – Томск: Изд-во ТПУ, 2011. Ч. 1. – 2011. – 165 с.

### **6.3. Internet-ресурсы**

8. Корпоративный портал «Томский политехнический университет». Сайт кафедры электрических сетей и электротехники. – Режим доступа: <http://portal.tpu.ru/departments/kafedra/ese>, свободный.

### **6.4. Учебно-методические пособия**

9. Теоретические основы электротехники: метод. указ.к выполнению лаб. работ для студентов ИДО, обучающихся по напр. 140400 «Электроэнергетика и электротехника» / сост. Колчанова В.А., Кулешова Е.О.; Томский политехнический университет.– Томск: Изд-во Томского политехнического университета, 2012. – 132 с.

Учебное издание

# ТЕОРЕТИЧЕСКИЕ ОСНОВЫ ЭЛЕКТРОТЕХНИКИ

Методические указания и индивидуальные задания

*Составители*

КОЛЧАНОВА Вероника Андреевна  
ПУСТЫННИКОВ Сергей Владимирович

Рецензент

*Доктор физико-математических наук,  
профессор кафедры ЭСиЭ*

*Ф.Ю. Канев*

Компьютерная верстка *О.В. Нарожная*

**Отпечатано в Издательстве ТПУ в полном соответствии  
с качеством предоставленного оригинал-макета**

Подписано к печати . Формат 60x84/16. Бумага «Снегурочка».  
Печать Херох. Усл.печ.л. 2,22. Уч.-изд.л. 2,0.  
Заказ . Тираж экз.

---

Национальный исследовательский Томский политехнический  
университет


Система менеджмента качества

Издательства Томского политехнического университета сертифицирована

NATIONAL QUALITY ASSURANCE по стандарту BS EN ISO  
9001:2008



---

ИЗДАТЕЛЬСТВО  ТПУ. 634050, г. Томск, пр. Ленина, 30.  
Тел./факс: 8(3822)56-35-35, www.tpu.ru