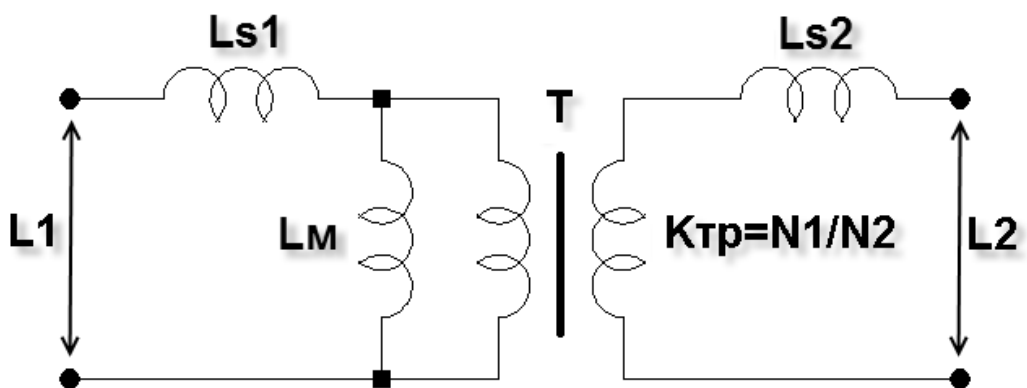


---

**LT Spice**  
**Трансформаторы**

---

**Практическое задание №2**



## Создание модели трансформатора в симуляторе LTspice\*

### Линейный трансформатор

В SPICE симуляторах принята модель, согласно которой связь между обмотками определяется фиктивным схемным элементом, который называется коэффициентом связи  $K$  (рис.1). По сути, коэффициент связи очень похож на директиву и помещается в виде текста на схеме.

Текстовый синтаксис:  $K_{xxx} L1 L2 [L3 \dots] <коэффициент>$

Где  $L1, L2, L3 \dots$  индуктивности, между которыми необходимо осуществить связь. Коэффициент связи  $K$  должен быть в диапазоне  $-1 \dots 1$ . Если  $K=0$ , то связь между обмотками отсутствует, а если  $K=1$ , то связь полная. Минус перед коэффициентом связи позволяет поменять местами начало и конец вторичной обмотки трансформатора. Для реальных трансформаторов коэффициент связи обычно находится в диапазоне  $0.9 \dots 0.999$ .

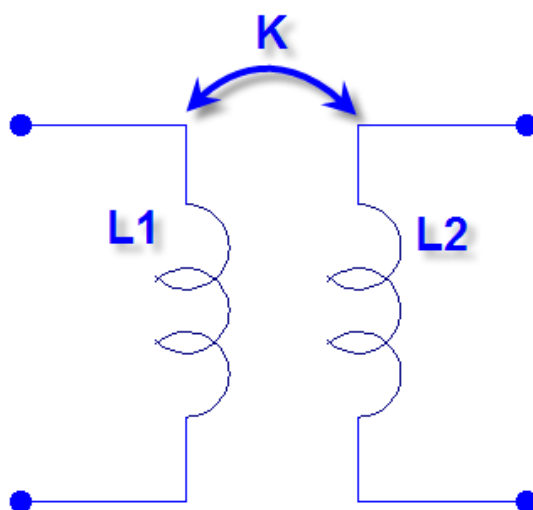


Рис.1. Способ организации индуктивной связи принятый в SPICE симуляторах.

Например, строка  $K12 L1 L2 1.0$  создаёт двух обмоточный линейный трансформатор с полностью связанными катушками, где  $L1$  имитирует его первичную обмотку, а  $L2$  вторичную (Рис.1).

Описанным способом можно создавать не только 2-х обмоточные, но и многообмоточные трансформаторы. Например, строка  $K1 L1 L2 L3 L4 1.0$  создаёт 4-х обмоточный трансформатор. Так же достаточно просто моделируются не равные связи между обмотками. Например

```
K1 L1 L2 0.999
K2 L2 L3 0.999
K3 L3 L4 1.
K4 L1 L3 0.99
K5 L2 L4 0.99
K6 L1 L4 0.95
```

На практике иногда возникают проблемы использования предложенного принципа моделирования связи между индуктивностями. Дело в том, что в электротехнике обычно используется Т-образная модель трансформатора, изображённая на рис.2. Эту модель характеризуют индуктивности рассеяния первичной  $Ls1$  и вторичной  $Ls2$  обмоток, индуктивность намагничивания  $Lm$  и коэффициент трансформации идеального трансформатора  $K_{TP} = N1 / N2$ . Так как существуют достаточно простые методики, позволяющие измерять эти параметры на реальном трансформаторе, то хотелось бы иметь алгоритм их преобразования к виду удобному для SPICE симулятора.

\*по материалам Валентина Володина

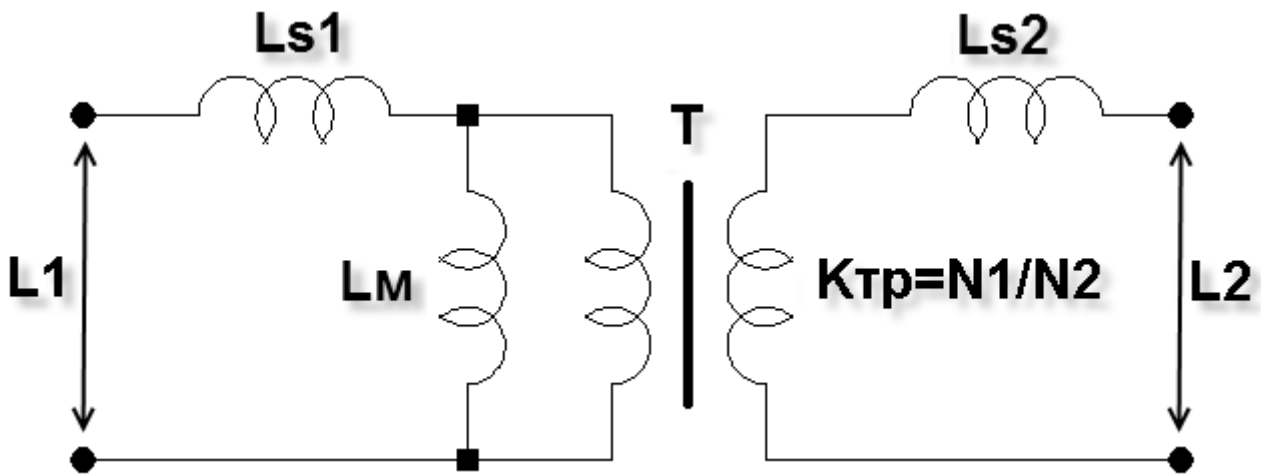


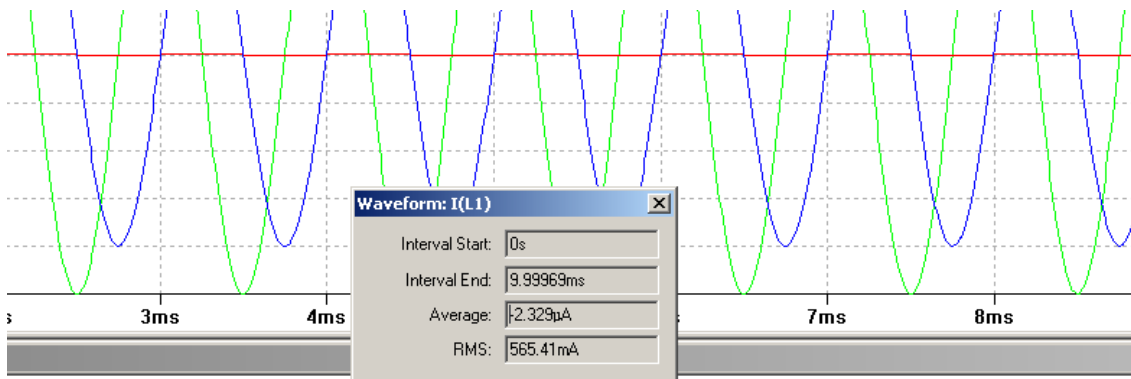
Рис.2. Эквивалентная модель трансформатора.

Согласно модели трансформатора, коэффициент связи и коэффициент трансформации можно определить по следующим формулам:

$$K = \frac{L1 - Ls1}{L1}, \quad K_{TP} = \frac{N1}{N2} = \sqrt{\frac{L1}{L2}}$$

где L1 – индуктивности первичной обмотки трансформатора;  
 L2 – индуктивность вторичной обмотки трансформатора;  
 N1 – количество витков первичной обмотки трансформатора;  
 N2 – количество витков вторичной обмотки трансформатора;  
 Ls1 – индуктивность рассеяния первичной обмотки трансформатора.

Рассмотрим небольшой пример, имитирующий экспериментальную проверку коэффициента связи (рис.3).



K1 L1 L2 0.99

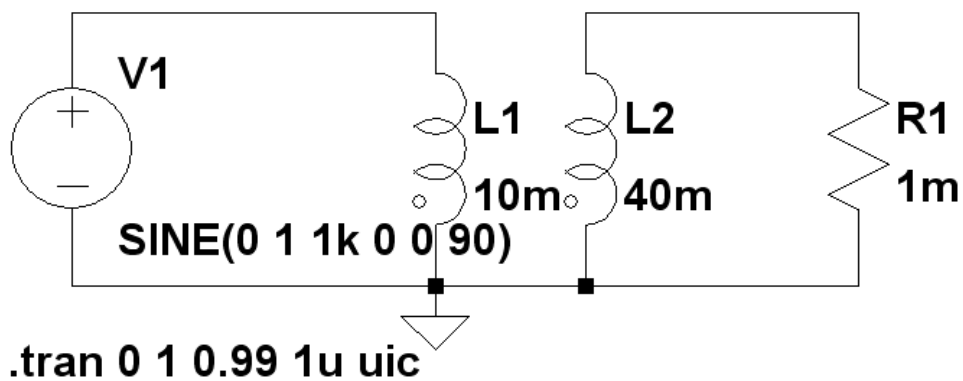


Рис.3. Схема испытания трансформатора в программе LTSpice/SwCad.

В примере используется трансформатор, имеющий индуктивность первичной обмотки  $L1=10\text{мГн}$  и индуктивность вторичной обмотки  $L2=40\text{мГн}$ , что соответствует коэффициенту трансформации:

$$K_{TP} = \sqrt{\frac{L1}{L2}} = \sqrt{\frac{0.01}{0.04}} = 0.5$$

Первичная обмотка трансформатора питается от генератора V1, формирующего синусоидальное напряжение частотой  $1\text{кГц}$  и амплитудой  $1\text{В}$  (эффективное значение равно  $0.707\text{В}$ ). Коэффициент связи между обмотками установлен равным  $K=0.99$ . При КЗ во вторичной обмотке (R1 имеет весьма низкое сопротивление равно  $1\text{МОм}$ ), в первичной протекает ток  $I(L1)=565.41\text{мА}$  (рис.3). Определим суммарную индуктивность рассеяния, приведённую к первичной обмотке:

$$L_K = \frac{VI}{I(L1) \cdot \omega} = \frac{0.707}{0.565 \cdot 2 \cdot \pi \cdot 1000} = 0.2 \text{ мГн}$$

Индуктивность рассеяния первичной обмотки равна:

$$L_{SI} = \frac{L_K}{2} = \frac{0.2}{2} = 0.1 \text{ мГн}$$

Реальный коэффициент связи равен:

$$K = \frac{L1 - L_{SI}}{L1} = \frac{0.01 - 0.0001}{0.01} = 0.99$$

Что соответствует заданному коэффициенту связи.

### Нелинейный трансформатор

В LTspice предусмотрена возможность создания модели нелинейного трансформатора при помощи гистерезисной модели магнитного сердечника, которую впервые предложил Джон Чан. Модель использует только основные параметры петли гистерезиса, перечисленные в таблице 1.

Таблица 1 Основные параметры петли гистерезиса

Параметр	Описание	Единицы измерения
Hc	Коэрцитивная сила	A/м
Br	Остаточная индукция	Tл
Bs	Индукция насыщения	Tл

Наряду с параметрами петли гистерезиса, при описании нелинейной индуктивности, учитываются линейные размеры сердечника, а так же количество витков катушки (таблица 2).

Таблица 2. Основные параметры сердечника и катушки

Параметр	Описание	Единицы измерения
Lm	Средняя длина магнитной линии (исключая немагнитный зазор)	м
Lg	Длина немагнитного зазора	м
A	Сечение сердечника	м <sup>2</sup>
N	Количество витков	-

На рис.4 изображен пример модели нелинейного двухобмоточного трансформатора.

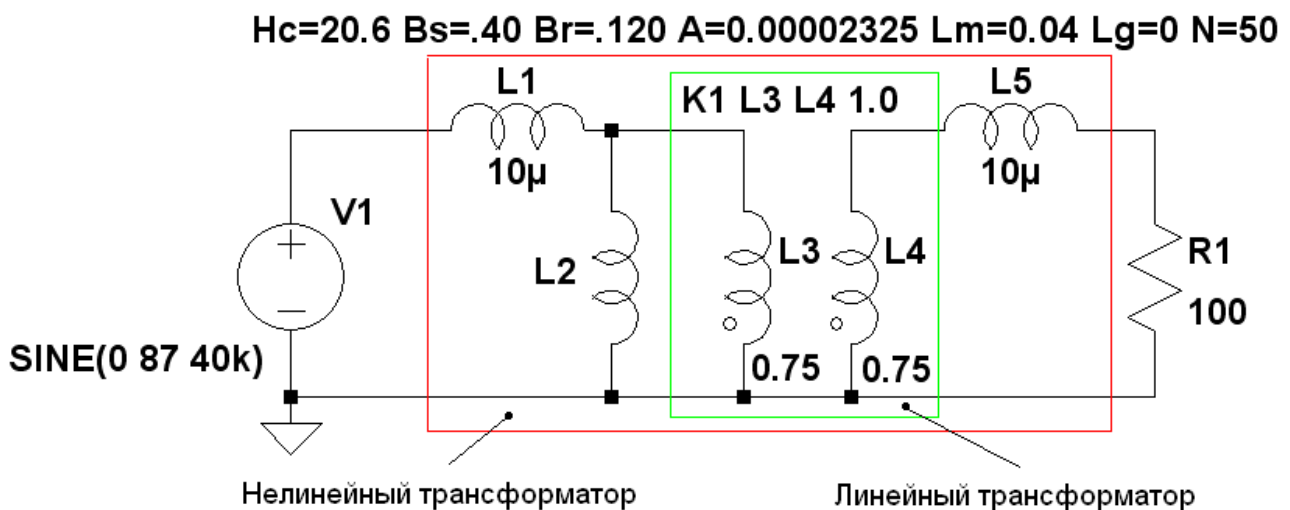


Рис.4 Модель нелинейного трансформатора на ферритовом сердечнике M2000HM1.

Рассмотрим подробнее назначение и подбор параметров отдельных элементов модели нелинейного трансформатора. Индуктивность L2 имитирует нелинейную индуктивность намагничивания первичной обмотки реального трансформатора. В данном примере использован сердечник из феррита М2000НМ1. Индуктивности L3 и L4 имитируют первичную и вторичную обмотки линейного трансформатора. Связь между обмотками линейного трансформатора организуется при помощи коэффициента связи K1 L3 L4 1.0. Имейте в виду, что коэффициент связи в обязательном порядке должен быть равным 1.0. Чтобы нелинейная индуктивность L2 не шунтировалась индуктивностью L3 первичной обмотки линейного трансформатора, последняя должна в 100 и более раз превышать первую. Величину нелинейной индуктивности можно проверить экспериментально или вычислить по формуле, используя параметры модели нелинейной индуктивности:

$$L2 = \frac{1.25 \cdot 10^{-6} \cdot A \cdot N^2}{Lg + \frac{Lm \cdot \mu_0 \cdot Hc \cdot (Bs + Br)}{Bs \cdot Br}} = \frac{1.25 \cdot 10^{-6} \cdot 23 \cdot 25 \cdot 10^{-6} \cdot 50^2}{0 + \frac{0.04 \cdot 4 \cdot \pi \cdot 10^{-7} \cdot 20 \cdot 6 \cdot (0.4 + 0.12)}{0.4 \cdot 0.12}} = 6.48 \text{ мГн}$$

Пусть индуктивность L3=0.75 Гн, что более чем в 100 раз превышает вычисленную индуктивность L2. Коэффициент трансформации устанавливается соотношением величин индуктивностей L3 и L4:

$$K_{TP} = \sqrt{\frac{L3}{L4}} = \sqrt{\frac{0.75}{0.75}} = 1$$

Индуктивности L1 и L5 имитируют индуктивности рассеяния первичной и вторичной обмоток нелинейного трансформатора. Если реальный трансформатор отсутствует, то величины этих индуктивностей можно установить из соображения получения требуемого коэффициента связи K, который, для большинства реальных трансформаторов с ферромагнитным сердечником, находится в диапазоне 0.9...0.999. В этом случае индуктивности рассеяния определяются по формулам:

$$L1 = L2 \cdot (1 - K) \text{ для первичной обмотки}$$

И

$$L5 = \frac{L1}{K_{TP}^2} = L2 \cdot (1 - K) \cdot \frac{L4}{L3} \text{ для вторичной обмотки.}$$

Если трансформатор уже изготовлен, то индуктивность рассеяния можно определить экспериментально, использовать измерительную схему (рис.5), которая подобна схеме (рис.2).

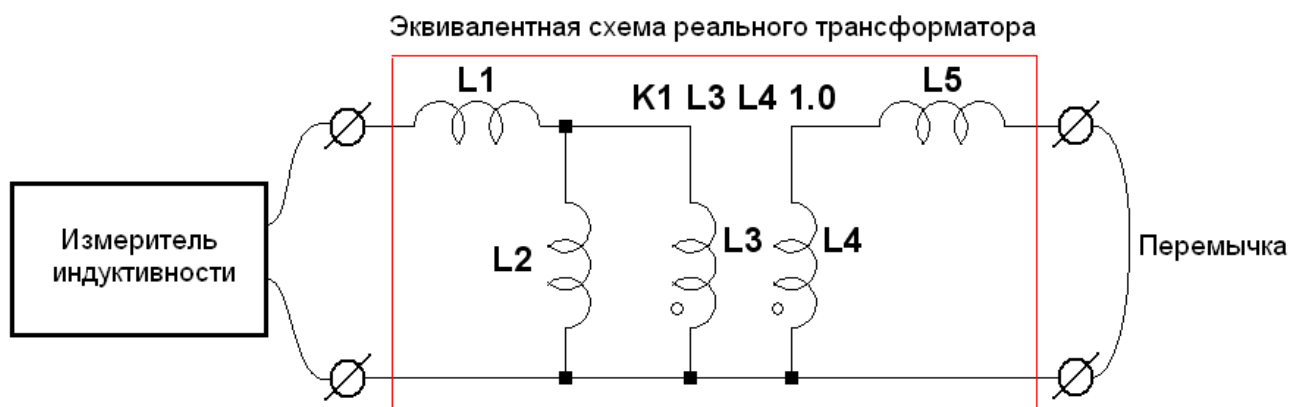


Рис.5 Измерительная схема для определения индуктивности рассеяния трансформатора.

Согласно приведённой схеме, если перемычкой замкнуть вторичную обмотку трансформатора, то индуктивность первичной обмотки будет практически равна сумме индуктивностей рассеяния первичной и вторичной обмоток  $L_K = L_1 + L'_5$ . Где  $L'_5 = L_5 \cdot K_{TP}^2$  - индуктивность рассеяния вторичной обмотки, приведённая к первичной. Так как индуктивность намагничивания L2 и индуктивности обмоток линейного трансформатора L3, L4 во много раз больше индуктивности рассеяния, то их влиянием можно пренебречь.

Для реальных трансформаторов с ферромагнитным сердечником  $L_1 \approx L'_5$ . Следовательно, индуктивности рассеяния обмоток можно найти по формулам:

$$L_1 = L_K / 2 \text{ для первичной обмотки}$$

И

$$L_5 = \frac{L_K}{2 \cdot K_{TP}^2} \text{ для вторичной обмотки.}$$