

ЛАБОРАТОРНАЯ РАБОТА №1

Исследование влияния температуры на величину относительной магнитной проницаемости ферро- и ферромагнитных материалов

Цель работы: Экспериментальная оценка изменения относительной магнитной проницаемости ферритов при изменении температуры.

Задание:

1. Ознакомиться с физической природой процесса намагничивания материалов.
2. Изучить схему и порядок работы на экспериментальной установке.
3. При комнатной температуре и через определенные интервалы температур (по заданию преподавателя) измерить индуктивность катушки L_M , намотанной на тороидальный ферритовый сердечник.
4. Рассчитать индуктивность той же катушки в вакууме L_0 .
5. Рассчитать текущие значения относительной магнитной проницаемости μ .
6. Экспериментальные и расчетные данные занести в табл.1.
7. Построить графическую зависимость $\mu = f(T \text{ } ^\circ\text{C})$, оценить точку Кюри.
8. Выполнить анализ полученных результатов.

Расчетные формулы

При практических исследованиях значения μ можно оценить из соотношения индуктивности L_M катушки, намотанной на ферритовый сердечник, и индуктивности L_0 катушки тех же размеров и формы, находящейся в вакууме:

$$\mu = \frac{L_M}{L_0}. \quad (1)$$

Для вакуума индуктивность тороидальной катушки L_0 определяется геометрическими размерами и числом витков n (рис.1)

$$L_0 = \mu_0 \frac{n^2 \cdot S}{\ell_{cp}}, \quad (2)$$

где ℓ_{cp} и S – соответственно, длина тороида по средней линии (м) и площадь поперечного сечения магнитопровода (м²).

$$\ell_{cp} = \pi \cdot d_{cp} = \pi \frac{d_1 + d_2}{2}; \quad S = h \frac{d_2 - d_1}{2}. \quad (3)$$

Порядок проведения испытаний

Индуктивность тороидальной катушки L_M определяются с помощью цифрового автоматического моста переменного тока Е7–8.

Для измерения индуктивности исследуемой тороидальной катушки L_M необходимо:

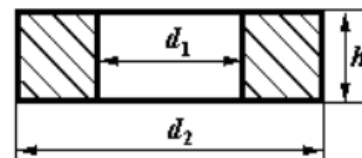


Рис. 1. Сечение тороидального магнитопровода

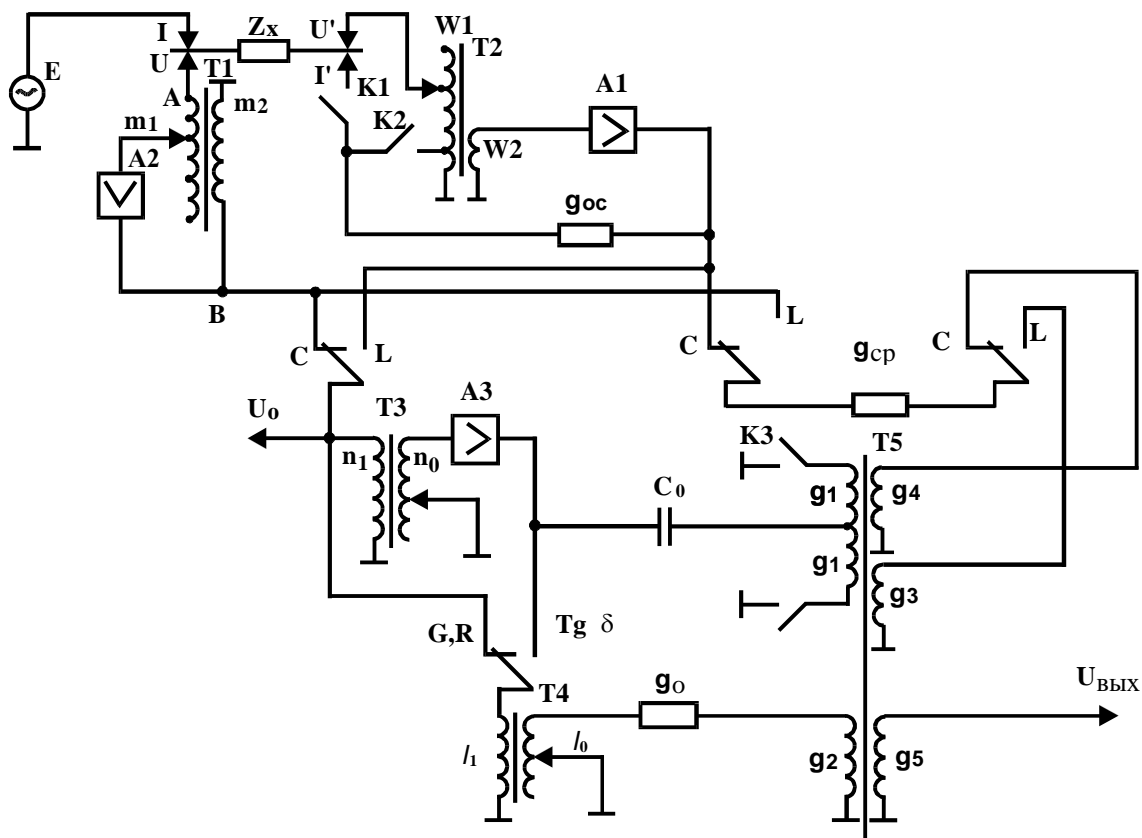


Рисунок 2. Схема измерительного моста E7-8.

1. Установить переключатель «Уполяр., Iподмагн.» в положение «ВЫКЛ.», переключатель «Пределы измерений» в положение «АВТ», переключатель «Знак С, L» в положение «АВТ».

2. Установить переключатели «Вид измерения» в положения «L, R» и «G, R», переключатель «Запуск» в положение «Следящий».

3. Включить тумблер «Сеть» и дать прогреться прибору не менее 5 мин.

4. Прибор без участия оператора начинает измерения. В процессе измерения на табло прибора высвечивается надпись «Небаланс». По окончании измерения (надпись «Небаланс» гаснет) при заданной температуре прочесть результаты измерения на табло прибора.

Примечания: При использовании иного оборудования для измерения индуктивности Lx порядок измерения объясняется преподавателем.

Число витков в катушке, n	Внешний диаметр тороида, d_2 (мм)	Внутренний диаметр тороида, d_1 (мм)	Высота тороида, h(мм)
155	55	38	12

Форма представления результатов

Таблица 1 – Результаты измерений и расчета

№ п/п	Температура, T (°C)	Индуктивность, L_m (Гн)	Относительная магнитная проницаемость, μ

Сделать около 17 измерений (№ п/п).

Контрольные вопросы

1. В чем заключается процесс намагничивания материала?
2. Назвать основные характеристики магнитного поля, их взаимосвязь и физический смысл.
3. Каким образом можно оценить величину μ ?
4. Какие факторы влияют на μ ?
5. Объяснить особенности намагничивания ферромагнетиков.
6. Что такое точка Кюри?