

МИНИСТЕРСТВО ОБРАЗОВАНИЯ И НАУКИ РОССИЙСКОЙ ФЕДЕРАЦИИ

Федеральное государственное бюджетное образовательное учреждение
высшего профессионального образования

**«НАЦИОНАЛЬНЫЙ ИССЛЕДОВАТЕЛЬСКИЙ
ТОМСКИЙ ПОЛИТЕХНИЧЕСКИЙ УНИВЕРСИТЕТ»**

**УСТОЙЧИВОСТЬ ЛИНЕЙНЫХ СИСТЕМ
АВТОМАТИЧЕСКОГО УПРАВЛЕНИЯ**

Методические указания к выполнению лабораторной работы
для студентов, обучающихся по направлениям
210100 «Электроника и наноэлектроника»
и 201000 «Биотехнические системы и технологии»

Составитель **О.С. Вадутов**

Издательство
Томского политехнического университета
2014

УДК 621.078

Устойчивость линейных систем автоматического управления: метод. указания к выполнению лаб. работы для студентов, обучающихся по направлениям 210100 «Электроника и наноэлектроника» и 201000 «Биотехнические системы и технологии» / сост. О.С. Вадутов; Национальный исследовательский Томский политехнический университет. – Томск: Изд-во Томского политехнического университета, 2014. – 9 с.

Методические указания рассмотрены и рекомендованы к изданию методическим семинаром кафедры промышленной и медицинской электроники « 26 » марта 2012 года, протокол № 10.

Зав. кафедрой ПМЭ,
доктор технических наук,
профессор

_____ *Г.С. Евтушенко*

Рецензент

Кандидат технических наук
доцент кафедры ПМЭ ТПУ
А.Ф. Глотов

Цель работы. Целью лабораторной работы является изучение условий устойчивости линейных (линеаризованных) систем; особенностей процессов в устойчивых и неустойчивых системах и системах, находящихся на границах апериодической и колебательной устойчивости.

3.1. Основные понятия и расчетные формулы

Система всегда подвергается действию внешних возмущающих сил, которые могут вывести её из состояния равновесия. Если система устойчива, то она противостоит внешним воздействиям и, будучи выведена из состояния равновесия, снова к нему возвращается. Поэтому устойчивость является одним из основных условий работоспособности линейной системы.

Пусть поведение линейной системы автоматического управления с одним задающим воздействием $g(t)$ и одним возмущающим воздействием $z(t)$ в динамическом режиме описывается дифференциальным уравнением вида

$$A(p)y(t) = B(p)g(t) + C(p)z(t), \quad (3.1)$$

где $y(t)$ – управляемая величина, $A(p)$, $B(p)$ и $C(p)$ – полиномы, $p = d/dt$ – символ дифференцирования.

Решение уравнения (3.1) включает три составляющие:

$$y(t) = y_{\text{п}}(t) + \tilde{y}_g(t) + \tilde{y}_z(t).$$

Здесь переходная составляющая $y_{\text{п}}(t)$ представляет собой решение однородного дифференциального уравнения

$$A(p)y(t) = 0, \quad (3.2)$$

а составляющие $\tilde{y}_g(t)$ и $\tilde{y}_z(t)$ характеризуют установившиеся режимы и находятся как частные решения неоднородного уравнения (3.1).

Линейная система называется *устойчивой*, если переходная составляющая с течением времени затухает, то есть

$$\lim_{t \rightarrow \infty} y_{\text{п}}(t) = 0.$$

Только при выполнении этого условия система способна решить задачу управления, то есть с некоторой точностью отследить изменение задающего воздействия $g(t)$ и устранить влияние возмущающего воздействия $z(t)$.

Если с течением времени переходная составляющая расходится и

$$\lim_{t \rightarrow \infty} y_{\text{п}}(t) = \infty,$$

то система называется *неустойчивой*.

Решение уравнения (3.2), то есть переходная составляющая, определяется формулой

$$y_{\text{п}}(t) = \sum_{i=1}^n c_i e^{p_i t}, \quad (3.3)$$

где c_i – постоянные, p_i – корни характеристического уравнения

$$A(p) = a_n p^n + a_{n-1} p^{n-1} + \dots + a_1 p + a_0 = 0, \quad (3.4)$$

или *полюсы системы*. Заметим, что формула (3.3) справедлива, если все полюсы системы являются простыми.

Следовательно, затухание переходной составляющей напрямую зависит от полюсов системы. Полюсы системы могут быть действительными, комплексно-сопряженными, мнимыми сопряженными и нулевыми. Несложный анализ выражения (3.3) позволяет сформулировать следующее необходимое и достаточное условие устойчивости.

Для того чтобы линейная система была устойчива, необходимо и достаточно, чтобы все действительные полюсы были отрицательны, а все комплексные полюсы имели отрицательные вещественные части, то есть

$$\operatorname{Re} p_i < 0, \quad i = 1, \dots, n. \quad (3.5)$$

Геометрически это означает, что полюсы устойчивой системы располагаются слева от мнимой оси на комплексной плоскости (рис. 3.1, а).

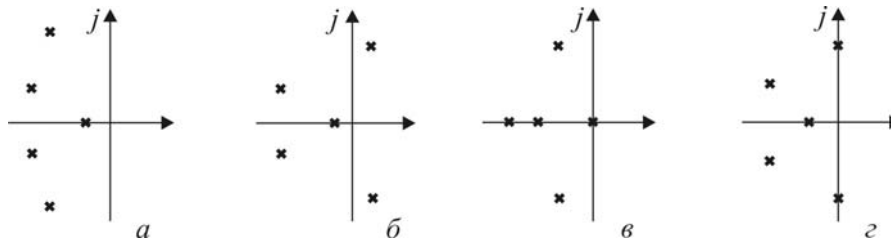


Рис. 3.1. Примеры расположения полюсов системы:

а – устойчивая система; б – неустойчивая система; в – система на аperiodической границе устойчивости; г – система на колебательной границе устойчивости

Наличие одного положительного действительного полюса вызывает появление в (3.3) неограниченно возрастающей экспоненты. Если имеется одна пара комплексно сопряженных полюсов с положительной вещественной частью, как на рис. 3.1, б, то в (3.3) появляется гармоническая составляющая с неограниченно возрастающей амплитудой. Таким образом, если хотя бы один полюс системы не удовлетворяет условию (3.5), переходная составляющая $y_{\text{п}}(t)$ с течением времени возрастает, и система является неустойчивой.

Если хотя бы один действительный полюс или вещественная часть пары комплексно сопряженных полюсов равны нулю, а все остальные

полюсы удовлетворяют условию (3.5), система находится на границе устойчивости. Различают два типа границ устойчивости.

Апериодическая граница устойчивости имеет место, когда действительный полюс обращается в нуль, то есть $p_i = 0$. На плоскости корней он располагается в начале координат (рис. 1, в). Из характеристического уравнения (3.4) легко видеть, что один нулевой полюс появляется лишь при равенстве нулю свободного члена, то есть при $a_0 = 0$.

Колебательная граница устойчивости наблюдается в случае, когда вещественная часть пары комплексно сопряженных полюсов становится равной нулю, то есть характеристическое уравнение имеет пару чисто мнимых корней $p_{i,i+1} = \pm j\omega$ (рис. 3.1, г). В системе при этом устанавливаются незатухающие гармонические колебания.

Сформулированное выше необходимое и достаточное условие устойчивости (3.5) для проверки реальных систем автоматического управления на устойчивость, как правило, не используется. Обычно исследование системы на устойчивость производится при помощи различных критериев устойчивости. Существует несколько основных критериев устойчивости и множество их модификаций.

В частности, алгебраические критерии формулируются в виде определенных условий, накладываемых на коэффициенты характеристического уравнения. Например, для систем невысокого порядка ($n = 1, 2, 3, 4$) с помощью критерия устойчивости Гурвица получены следующие условия устойчивости:

- 1) при $n = 1$ $a_0 > 0, a_1 > 0$;
- 2) при $n = 2$ $a_0 > 0, a_1 > 0, a_2 > 0$;
- 3) при $n = 3$ $a_0 > 0, a_1 > 0, a_2 > 0, a_3 > 0,$
 $\Delta_2 = a_1 a_2 - a_0 a_3 > 0$;
- 4) при $n = 4$ $a_0 > 0, a_1 > 0, a_2 > 0, a_3 > 0, a_4 > 0,$
 $\Delta_3 = a_1 a_2 a_3 - a_0 a_3^2 - a_1^2 a_4 > 0$.

Весьма полезным является использование необходимого условия устойчивости, состоящего в положительности всех коэффициентов характеристического уравнения. Если хотя бы один коэффициент характеристического уравнения отрицателен, система неустойчива и проверка положительности определителей теряет смысл.

3.2. Выполнение лабораторной работы

Методические указания

В лабораторной работе исследуются условия устойчивости линейных систем на моделях, реализованных в системе MATLAB/Simulink. Устойчивость системы оценивается по виду её импульсной переходной функции (ИПФ). Напомним, что ИПФ представляет реакцию системы на входное воздействие в виде дельта-функции $\delta(t)$. Данная характеристика весьма удобна, поскольку при её построении **LTI-Viewer** автоматически «отключает» внешние воздействия и «обнуляет» начальные условия.

Импульсная переходная функция устойчивой системы с течением времени стремится к нулю. Если неустойчивость системы вызвана наличием положительного действительного полюса, то её ИПФ с течением времени возрастает по экспоненте. Если причиной неустойчивости системы является наличие пары комплексно сопряженных полюсов с положительной вещественной частью, то ИПФ системы принимает вид расходящихся колебаний.

Когда система находится на аperiодической границе устойчивости, ИПФ с течением времени принимает постоянное значение. Если система находится на колебательной границе устойчивости, ИПФ будет иметь вид незатухающих гармонических колебаний.

Операторно-структурные схемы и схемы моделирования систем, исследуемых в лабораторной работе, приведены на рис. 3.2.

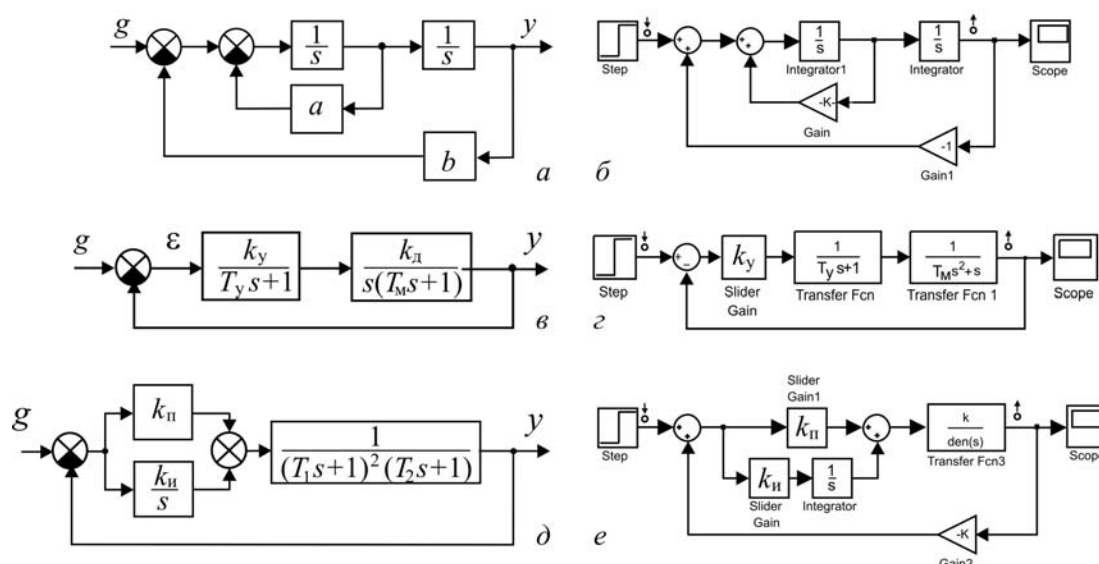


Рис. 3.2. Операторно-структурные схемы и схемы моделирования:
 а, б – система второго порядка; в, г – следящая система третьего порядка;
 д, е – система стабилизации температуры четвертого порядка

Программа лабораторной работы предусматривает построение области устойчивости в плоскости параметров $k_{\text{п}}, k_{\text{и}}$ пропорционально-интегрального регулятора (ПИ-регулятора) для системы стабилизации температуры (рис. 3.2, *д*). Апериодическую границу устойчивости необходимо определить, используя характеристическое уравнение системы. Колебательная граница устойчивости определяется с помощью модели (рис. 3.2, *е*) путем поиска граничных значений коэффициента $k_{\text{и}}$ для ряда значений коэффициента $k_{\text{п}}$. Значения $k_{\text{п}}$ следует менять равномерно в интервале от нуля до

$$k_{\text{п}}^* = [(1/T_2) + (2/T_1)](2T_1 + T_2) - 1.$$

Примечание. Значения параметров исследуемых в работе систем задаются преподавателем.

Программа

1. Записать характеристическое уравнение системы, операторно-структурная схема которой показана на рис. 3.2, *а*.

Получить условие устойчивости для коэффициентов a и b . Определить значения коэффициентов a и b , соответствующие аperiодической и колебательной границам устойчивости. Построить область устойчивости в плоскости a, b . Показать на плоскости аperiодическую и колебательную границы устойчивости.

2. Составить модель системы согласно рис. 3.2, *б*.

3. Пронаблюдать и зафиксировать ИПФ и полюсы системы при значениях коэффициентов a и b , удовлетворяющих:

- условию устойчивости;
- условию аperiодической границы устойчивости;
- условию колебательной границы устойчивости.

Сделайте выводы.

4. Для следящей системы, операторно-структурная схема которой показана на рис. 3.2, *в*, записать характеристическое уравнение. Получить условия устойчивости для системы, приняв в качестве параметров коэффициент передачи $k = k_{\text{у}}k_{\text{м}}$ и постоянные времени $T_{\text{у}}$ и $T_{\text{м}}$. Определить критические значения $k_{\text{кр1}}$ и $k_{\text{кр2}}$, соответствующие аperiодической и колебательной границам устойчивости.

5. Составить модель системы согласно рис. 3.2, *г* с заданными значениями постоянных времени $T_{\text{у}}, T_{\text{м}}$.

6. Пронаблюдать и зафиксировать ИПФ системы для значений коэффициента передачи $k < k_{\text{кр1}}$ и $k > k_{\text{кр2}}$.

7. Для 5–6 значений коэффициента передачи k от $k = k_{кр1}$ до $k = k_{кр2}$ пронаблюдать и зафиксировать ИПФ и значения полюсов системы. Построить по полученным значениям полюсов их траекторию на комплексной плоскости.

8. Составить модель системы стабилизации температуры (рис. 3.2, д), состоящей из объекта управления третьего порядка и пропорционально-интегрального регулятора с передаточной функцией

$$W_p(s) = k_{\pi} + \frac{k_{\text{и}}}{s} = \frac{k_{\pi}s + k_{\text{и}}}{s},$$

где k_{π} и $k_{\text{и}}$ – коэффициенты передачи регулятора соответственно для пропорциональной и интегральной составляющих.

9. Построить область устойчивости в плоскости $k_{\pi}, k_{\text{и}}$ параметров регулятора. Для этого, устанавливая поочередно значения коэффициента передачи k_{π} от 0 до k_{π}^* с интервалом $0,2k_{\pi}^*$, найдите критические значения коэффициента передачи $k_{\text{и}}$, при которых исследуемая система находится на колебательной границе устойчивости. Нанесите на плоскости $k_{\pi}, k_{\text{и}}$ особые прямые, используя необходимые условия устойчивости.

3.3. Контрольные вопросы и задания

1. Почему коэффициенты полиномов $B(p), C(p)$ не влияют на устойчивость линейной системы, описываемой уравнением (3.1)?
2. В чем заключается необходимое условие устойчивости?
3. На примере системы третьего порядка покажите, что для устойчивой системы выполняется необходимое условие устойчивости.
4. Дайте понятие критерия устойчивости.
5. Перечислите алгебраические и частотные критерии устойчивости линейных систем.
6. Как отличаются переходные составляющие в системах, которые находятся на апериодической и колебательной границах устойчивости?
7. Дайте понятие критического коэффициента передачи системы.

Учебное издание

УСТОЙЧИВОСТЬ ЛИНЕЙНЫХ СИСТЕМ АВТОМАТИЧЕСКОГО УПРАВЛЕНИЯ

Методические указания
к выполнению лабораторной работы

Составитель

ВАДУТОВ Олег Самигулович

Авторская редакция

Подписано к печати . Формат 60×84/16. Бумага «Снегурочка».

Печать Херох. Усл.печ.л. 0,52. Уч.-изд.л. 0,47.

Заказ . Тираж экз.



Национальный исследовательский Томский политехнический университет

Система менеджмента качества

Томского политехнического университета сертифицирована
NATIONAL QUALITY ASSURANCE по стандарту ISO 9001:2008



ИЗДАТЕЛЬСТВО ТПУ. 634050, г. Томск, пр. Ленина, 30.

Тел./факс: 8(3822)56-35-35, www.tpu.ru