

СТО ТПУ 2.5.01-2011

С Т А Н Д А Р Т О Р Г А Н И З А Ц И И**Система образовательных стандартов
РАБОТЫ ВЫПУСКНЫЕ КВАЛИФИКАЦИОННЫЕ, ПРОЕКТЫ И РАБОТЫ
КУРСОВЫЕ. Структура и правила оформления****System of educational standards. Qualification graduate works, projects and
course works. Structure and rules for presentation****Утвержден и введен в действие Приказом ректора от 12.04.06 № 22/од****Дата введения 2006-04-30
ГОД, МЕСЯЦ, ЧИСЛО****1 Область применения**

Настоящий стандарт распространяется на выпускные квалификационные работы (ВКР), проекты и работы курсовые (именуемых далее “работы”), выполняемые студентами Томского политехнического университета (ТПУ) и устанавливает общие требования к их структуре и правилам оформления. Стандарт входит в состав Системы образовательных стандартов ТПУ и подлежит применению всеми кафедрами и подразделениями ТПУ, обеспечивающими учебный процесс.

2 Нормативные ссылки

В настоящем стандарте использованы нормативные ссылки на следующие стандарты:

ГОСТ Р 1.5-2004 Стандартизация в Российской Федерации. Стандарты национальные Российской Федерации. Правила построения, изложения, оформления и обозначения

ГОСТ 2.104-68 Единая система конструкторской документации. Основные надписи

ГОСТ 2.105-95 Единая система конструкторской документации. Общие требования к текстовым документам

ГОСТ 2.106-96 Единая система конструкторской документации. Текстовые документы

ГОСТ 2.301-68 Единая система конструкторской документации. Форматы

ГОСТ 2.316-68 Единая система конструкторской документации. Правила нанесения на чертежах надписей, технических требований и таблиц

ГОСТ 2.702-75 Единая система конструкторской документации. Правила выполнения электрических схем

ГОСТ 2.709-89 Единая система конструкторской документации. Обозначения условные проводов и контактных соединений электрических элементов, оборудования и участков цепей в электрических схемах

ГОСТ 2.721-74 Единая система конструкторской документации. Обозначения условные

графические в схемах. Обозначения общего применения

ГОСТ 3.1102-81 Единая система технологической документации. Стадии разработки и виды документов

ГОСТ 3.1105-84 Единая система технологической документации. Формы и правила оформления документов общего назначения

ГОСТ 3.1404-86 Единая система технологической документации. Формы и правила оформления документов на технологические процессы и операции обработки резанием

ГОСТ 3.1407-86 Единая система технологической документации. Формы и требования к заполнению и оформлению документов на технологические процессы (операции), специализированные по методам сборки

ГОСТ 7.1-2003 Система стандартов по информации, библиотечному и издательскому делу. Библиографическая запись. Библиографическое описание

ГОСТ 7.9-95 Система стандартов по информации, библиотечному и издательскому делу. Реферат и аннотация

ГОСТ 7.12-93 Система стандартов по информации, библиотечному и издательскому делу. Сокращения русский слов и словосочетаний в библиографическом описании произведений печати

ГОСТ 7.32-91 Система стандартов по информации, библиотечному и издательскому делу. Отчет о научно-исследовательской работе. Структура и правила оформления

ГОСТ 7.82 -2001 Система стандартов по информации, библиотечному и издательскому делу. Библиографическая запись. Библиографическое описание электронных ресурсов

ГОСТ 8.417-2002 Государственная система обеспечения единства измерений. Единицы величин.

ГОСТ 19.101- 77 Единая система программной документации. Виды программ и программных документов

ГОСТ 19.106-78 Единая система программной документации. Требования к программным документам, выполненным печатным способом

ГОСТ 19.401-78 Единая система программной документации. Текст программы. Требования к содержанию и оформлению.

ГОСТ 19.402-78 Единая система программной документации. Описание программы

ГОСТ 19.404-79 Единая система программной документации. Пояснительная записка

ГОСТ 19.502-78 Единая система программной документации. Описание применения. Требования к содержанию и оформлению

ГОСТ 19.701-90 Единая система программной документации. Схемы алгоритмов, программ, данных и систем. Обозначения условные и правила выполнения

ГОСТ 24.301-80 Система технической документации на АСУ. Общие требования к текстовым документам

ГОСТ 24.302-80 Система технической документации на АСУ. Общие требования к выполнению схем

ГОСТ 24.303-80 Система технической документации на АСУ. Обозначения условные графические технических средств

ГОСТ 28388-89 Система обработки информации. Документы на магнитных носителях данных. Порядок выполнения и обращения

Примечание — При пользовании настоящим стандартом целесообразно проверить действие ссылочных стандартов и классификаторов по указателю “Национальные стандарты”, составленному по состоянию на 1 января текущего года, и по соответствующим информационным указателям, опубликованным в текущем году. Если ссылочный документ заменен (изменен), то при пользовании настоящим стандартом следует руководствоваться замененным (измененным) стандартом. Если ссылочный документ отменен без замены, то положение, в котором дана ссылка на него, применяется в части, не затрагивающей эту ссылку.

3 Термины, определения и сокращения

В настоящем стандарте применены следующие термины с соответствующими определениями:

3.1 выпускная квалификационная работа бакалавра (ВКР бакалавра): Работа на соискание академической степени “бакалавр”, содержащая системный анализ известных технических решений, технологических процессов, программных продуктов, выполняемая выпускником самостоятельно с использованием информации, усвоенной им в рамках дисциплин общетехнического и специального цикла.

3.2 выпускная квалификационная работа инженера (ВКР инженера): Работа на соискание квалификации “инженер”, содержащая решения поставленной задачи, оформленные в виде конструкторских, технологических, программных и других проектных документов, выполненная выпускником самостоятельно на основе достигнутого уровня фундаментальной, гуманитарной, профессиональной и специальной подготовки.

П р и м е ч а н и е — Содержанием ВКР инженера являются результаты проектирования изделия или технических систем и комплексов, их составных частей, разработка технологических процессов, информационно-программного продукта по профилю специальности и решение организационных, экономических вопросов производства, защиты окружающей среды и охраны труда. Предметом проектирования может быть реконструкция предприятий народного хозяйства. Не допускается выполнение нормализованных, типовых и элементарных конструкций технологического оборудования и оснастки в качестве основных разработок ВКР

3.3 выпускная квалификационная работа магистра (диссертация): ВКР магистра:: Самостоятельная научная работа на соискание академической степени “магистр”, содержащая углубленные теоретические и экспериментально-практические исследования по определенной теме.

3.4 курсовой проект (КП): Учебная работа, содержащая результаты поставленной задачи по отдельной учебной дисциплине или группе учебных дисциплин, оформленные в виде конструкторских, технологических, программных и других проектных документов

3.5 курсовая работа (КР): Учебная работа, содержащая результаты теоретических, расчетных, аналитических, экспериментальных исследований по отдельной учебной дисциплине.

П р и м е ч а н и е — КП и КР является самостоятельной работой студента, выполняемой в процессе обучения для решения следующих задач:

- закрепление и более глубокое усвоение теоретических знаний и практических навыков в применении методов для решения конкретных задач;
- приобретение навыков и освоение методов анализа и синтеза, выбора и обоснования при проектировании заданных объектов;
- развитие самостоятельности при выборе методов достижения цели и творческой инициативы при решении конкретных задач;
- подготовка к выполнению ВКР.

3.6 тематический реферат (ТР): Курсовая работа, содержащая аналитический обзор литературы по определенной теме.

3.7 текстовый документ (ТД): Научно-технический документ, содержащий систематизированные данные о выполненной студентом проектной, научной или исследовательской работе, описывающий процесс ее выполнения и полученные результаты в виде текста и необходимых иллюстраций.

3.8 техническое задание (ТЗ): Документ, определяющий исходные требования, предъявляемые к объекту разработки, а также объем, форму и сроки представления результатов работы по технической специальности, направлению или дисциплине.

4 Структура студенческих работ

4.1 Работа в общем случае должна содержать:

- текстовый документ (ТД);
- графический материал.

П р и м е ч а н и я

1 Необходимость представления графического материала определяется заданием и условиями защиты работы.

2 Работа может быть полностью или частично представлена на технических носителях данных ЭВМ (ГОСТ 28388-89), если это установлено заданием (ТЗ).

4.2 ТД должен включать структурные элементы в указанной ниже последовательности:

- титульный лист;
- задание (ТЗ);
- реферат;
- содержание;
- определения;
- обозначения и сокращения;
- введение;
- основную часть;
- заключение;
- список использованных источников;
- приложения.

П р и м е ч а н и я

1 В КР, КП и ТР рефераты допускается не включать.

2 В состав ТР может не включаться задание, если заданная тема полностью и однозначно определяет содержание и объем работы.

3 Структурные элементы “Определения”, “Обозначения и сокращения” включаются по мере необходимости и могут быть объединены.

3 После приложений в ТД могут быть помещены самостоятельные конструкторские, технологические, программные и другие проектные документы, выполненные в ходе проектирования согласно заданию (ТЗ).

4.3 К графическому материалу следует относить:

- демонстрационные листы (плакаты)
- чертежи и схемы.

Демонстрационные листы служат для наглядного представления материала работы при ее публичной защите.

Чертежи и схемы – в виде законченных конструкторских самостоятельных документов или рисунков, в зависимости от характера работы, могут представляться как на отдельных листах, используемых при публичной защите, так и в составе ТД.

5 Требования к структурным элементам текстового документа

5.1 Общие требования к ТД

5.1.1 ТД должен в краткой и четкой форме раскрывать творческий замысел работы, постановку задачи, выбор и обоснование принципиальных решений, содержать описание методов исследования анализа, расчетов, описание проведенных экспериментов, анализ результатов экспериментов и выводы по ним. Текст ТД должен сопровождаться иллюстрациями (графиками, эскизами, диаграммами, схемами и т.п.).

5.1.2 Оформление ТД проводится с учетом выполнения требований:

- для КП и ВКР инженера – по ГОСТ 2.105;
- для КР, ТР, ВКР бакалавра и диссертации магистра – по ГОСТ 7.32;

- для проекта АСУ – по ГОСТ 24.301;
- для проекта программной документации – по ГОСТ 19.106, ГОСТ 19.404.

5.1.3 Рекомендуемый объем основной части ВКР составляет:

- для ВКР бакалавра - 60 страниц;
- для ВКР дипломированного специалиста (инженера) – 90 страниц.
- для ВКР магистра (диссертации) - 75 страниц. Окончательный объем согласуется с профилирующей кафедрой, исходя из специфики ВКР.

5.1.4 ТД выполняется на русском языке. Допускается выполнение ТД на иностранном языке, если это установлено заданием (ТЗ).

5.1.5 Каждый структурный элемент ТД следует начинать с нового листа. Название структурного элемента в виде заголовка записывают строчными буквами, начиная с первой прописной, симметрично тексту ТД.

5.1.6 По рекомендации кафедры реферат, либо заключение к данной работе могут быть переведены на иностранный язык.

5.1.7 ТД должен быть сшит и иметь обложку. В ТР, КР, КП обложку рекомендуется выполнять на плотной бумаге, совмещая ее с титульным листом.

5.1.8 Если ТД полностью выполнен на технических носителях данных ЭВМ, в обложку (папку) должны быть помещены:

- титульный лист;
- реферат на русском языке, оформленный согласно 5.4, при этом в тексте реферата дополнительно приводятся сведения о виде носителя ТД, его размещении в обложке (папке), а также информация, необходимая и достаточная для просмотра всех материалов работы на экране ЭВМ;
- задание (ТЗ), утвержденное заведующим кафедрой;
- технический носитель данных, причем размещение носителя должно исключать его случайное выпадение из папки (обложки).

Титульный лист, реферат и ТЗ должны быть выполнены в соответствии с 6.1.1.

5.2 Титульный лист

Форма титульных листов и образцы их заполнения приведены в приложениях А, Б, В.

При заполнении строки “на соискание квалификации _____” на свободном поле указать соответственно: “бакалавра”, либо “инженера”, либо “магистра”.

Строка “Обозначение” заполняется только для инженерных проектов. Правила присвоения обозначения документам приведены в разделе 8.

5.3 Задание (ТЗ)

5.3.1 Проект, работа, диссертация должны выполняться на основе индивидуального задания, содержащего требования для решения поставленных задач исходные данные, обеспечивающие возможность реализации накопленных знаний в соответствии с уровнем профессиональной подготовки каждого студента. Разработка ВКР может осуществляться на конкретных материалах предприятий и организаций, являющихся базой дипломной практики.

5.3.2 Руководитель работы совместно со студентом формирует задание, соответствующее тематике ВКР, которое студент оформляет в соответствии с требованиями данного стандарта, по форме, приведенной в приложении Г. Формулировка темы для ВКР в задании должна точно

соответствовать ее формулировке в приказе по университету.

5.3.3 При заполнении формы, приведенной в приложении Г, для технических дисциплин следует указать в разделе 3 ТЗ основные технические требования, предъявляемые к изделию, процессу и т.п..

5.3.4 Форма задания заполняется рукописным или машинописным способом.

5.4 Реферат

5.4.1 Реферат размещается на отдельном листе (странице). Рекомендуемый средний объем реферата 850 печатных знака. Объем реферата не должен превышать одной страницы.

Заголовком служит слово “Реферат” (для реферата на иностранном языке – соответствующий иностранный термин).

5.4.2 Реферат должен содержать:

- сведения об объеме ТД, количестве иллюстраций, таблиц, приложений, количестве частей ТД, использованных источников, листов графического материала;

- перечень ключевых слов;

- текст реферата.

5.4.2.1 Перечень ключевых слов должен включать от 5 до 15 слов или словосочетаний из текста ТД, которые в наибольшей мере характеризуют его содержание и обеспечивают возможность информационного поиска. Ключевые слова приводятся в именительном падеже и записываются строчными буквами в строку через запятые.

5.4.2.2 Текст реферата должен отражать оформленные в виде структурных частей:

- объект исследования или разработки;

- цель работы;

- метод или методологию проведения работы (исследования) и аппаратуру;

- полученные результаты и их новизну;

- основные конструктивные, технологические и технико-эксплуатационные характеристики;

- степень внедрения;

- рекомендации или итоги внедрения результатов работы;

- область применения;

- экономическую эффективность или значимость работы;

- прогнозные предположения о развитии объекта исследования (разработки);

- дополнительные сведения (особенности выполнения и оформления работы и т.п.)

Если ТД не содержит сведений по какой-либо из перечисленных структурных частей реферата, то в тексте реферата она опускается, при этом последовательность изложения сохраняется.

5.4.3 Изложение материала в реферате должно быть кратким и точным и соответствовать положениям ГОСТ 7.9. Сложных грамматических оборотов следует избегать. Пример составления реферата приведен в приложении Д.

5.5 Содержание

5.5.1 Содержание включает введение, заголовки всех разделов, подразделов, пунктов (если они имеют наименование), заключение, список использованных источников и наименования приложений указанием номеров страниц, с которых начинаются эти элементы. При наличии самостоятельных конструкторских, технологических, программных и иных документов, помещаемых в ТД, и перечисляют в содержании с указанием обозначений и наименований.

Материалы, представляемые на технических носителях данных ЭВМ, должны быть перечислены в содержании с указанием вида носителя, обозначения и наименования документов, имен и форматов соответствующих файлов, а также места расположения носителя в ТД.

В конце содержания перечисляют графический материал, представляемый к публичной защите, с указанием: “На отдельных листах”.

5.5.2 Оформление содержания – в соответствии с приложением Е.

5.6 Определения

5.6.1 Структурный элемент “Определения” содержит определения, необходимые для уточнения или установления терминов, используемых в работе.

5.6.2 Перечень определений начинают со слов; “В данной работе применены следующие термины с соответствующими определениями...”.

5.6.3 Определение должно быть оптимально кратким и состоять из одного предложения. При этом дополнительные пояснения приводят в примечаниях.

5.6.4 Термин записывают со строчной буквы, а определение с прописной. Термин отделяют от определения двоеточием.

5.7 Обозначения и сокращения

5.7.1 Если в ТД необходимо использовать значительное количество (более пяти) обозначений и, или сокращений, то оформляется структурный элемент “Обозначения и сокращения” содержащий перечень обозначений и сокращений, применяемых для данной работы (проекта). Запись обозначений и сокращений в этом элементе приводят в порядке их появления в тексте с необходимой расшифровкой и пояснениями. При этом:

- сокращения в виде аббревиатур приводят после термина и отделяют от него точкой с запятой;

- сокращения в виде краткой формы термина приводят после термина в скобках и выделяют полужирным шрифтом;

- условные обозначения приводят после термина и выделяют полужирным шрифтом. После условных обозначений величин приводят обозначения единиц величин, которые отделяют запятой выделяют полужирным шрифтом.

5.7.2 Допускается определения, обозначения и сокращения приводить в одном структурном элементе “Определения, обозначения и сокращения”.

5.7.3 В тексте документа допускается приводить без расшифровки общепринятые сокращения, установленные в национальных стандартах и правилами русской орфографии: ЭВМ, НИИ, АСУ, с. – страница, т. е. – то есть, т. д. — так далее; т. п. — тому подобное; и др. — и другие; в т. ч. — в том числе; пр. — прочие; т. к. — так как; с. — страница; г. — год; гг. — годы; мин. — минимальный; макс. — максимальный; шт. — штуки; св. — свыше; см. — смотри; включ. — включительно и др.

5.7.4 В ТД при многократном упоминании устойчивых словосочетаний могут быть дополнительно установлены сокращения, применяемые только в данном тексте. При этом полное название следует приводить при его первом упоминании в тексте, а после полного названия в скобках — сокращенное название или аббревиатуру, например: “...малокалиберные однозарядные пистолеты (далее — пистолеты) ...”; “...люминесцентный магнитный порошок (ЛМП)...”; “...фильтр низкой частоты (ФНЧ) ...”. При последующем упоминании употребляют сокращенное название или аббревиатуру.

5.7.5 В тексте документа не допускается:

- применять сокращения слов, кроме установленных правилами русской орфографии, соответствующими государственными стандартами, а также в данном документе;
- сокращать обозначения единиц физических величин, если они употребляются без цифр, за исключением единиц физических величин в головках и боковиках таблиц и в расшифровках буквенных обозначений, входящих в формулы и рисунки.

5.7.6 В тексте следует избегать необоснованных (излишних) сокращений, которые могут затруднить пользование данным документом.

5.7.7 Сокращение русских слов и словосочетаний – по ГОСТ 7.12.

5.7.8 Перечень допускаемых сокращений, используемых в текстовой конструкторской документации, приведен в ГОСТ 2.316.

5.8 Введение

5.8.1. В элементе "Введение" указывают цель работы, область применения разрабатываемой проблемы, ее научное, техническое и практическое значение, экономическую целесообразность.

5.8.2 Во введении следует:

- раскрыть актуальность вопросов темы;
- охарактеризовать проблему, к которой относится тема, изложить историю вопроса, дать оценку современного состояния теории и практики;
- привести характеристику отрасли промышленности, предприятия - базы дипломной практики;
- изложить задачи в области разработки проблемы, т. е. сформулировать задачи темы работы;
- перечислить методы и средства, с помощью которых будут решаться поставленные задачи;
- кратко изложить ожидаемые результаты, в том числе технико-экономическую целесообразность выполнения данной темы, либо экономическую эффективность.

5.8.3 Рекомендуемый объем введения устанавливается выпускающей кафедрой, исходя из специфики области проводимых работ.

5.9 Основная часть

5.9.1 Содержание основной части работы должно отвечать заданию (ТЗ) и требованиям, изложенным в методических указаниях соответствующей кафедры.

5.9.2 Наименования разделов основной части отражают выполнение задания. Содержание и объем основной части студент и руководитель формируют совместно, исходя из требований методических указаний профилирующей кафедры и в соответствии с ГОСТ 7.32.

5.9.3 Разделы по жизнеобеспечению должны быть разработаны в соответствии с действующими национальными стандартами и инструкциями по технике безопасности промышленных предприятий и организаций.

5.9.4 Рассмотрение вопросов по охране природы включается в работу в случае, если эксплуатация разрабатываемого объекта связана с загрязнением окружающей среды. Здесь же следует предусмотреть мероприятия по защите окружающей среды, используя отечественную и зарубежную информацию в этой области, действующие национальные стандарты по охране природы и опыт промышленных предприятий.

5.9.5 Экономическая часть проекта содержит расчеты наиболее важных технико-экономических показателей.

5.10 Заключение

Заключение должно содержать краткие выводы по результатам выполненной работы, оценку полноты решения поставленных задач, рекомендации по конкретному использованию результатов работы, ее экономическую, научную, социальную значимость.

5.11 Список использованных источников (литературы)

5.11.1 В список включают все источники, на которые имеются ссылки в ТД. Источники в списке располагают и нумеруют в порядке их упоминания в тексте ТД арабскими цифрами без точки.

5.11.2 Сведения об источниках приводят в соответствии с требованиями ГОСТ 7.1 и ГОСТ 7.82. Примеры библиографических описаний источников приведены в приложении Ж.

5.11.3 Различают две схемы оформления сведений об источнике в зависимости от характера ссылки на него в ТД. При ссылке на весь документ применяется схема библиографического описания издания (источника) в целом. А при ссылке на часть документа (источника), например, статьи из журнала или доклада из сборника конференции, применяется схема библиографического описания части документа.

5.11.4 Схема библиографического описания издания (источника) в целом включает: область названия, область издания и область количественной характеристики, разделенных друг от друга знаком “.-”. Внутри каждой области могут использоваться другие разделительные знаки: “,” “:”, “.”, “/”, “;”. В области названия включаются сведения об авторе и название издания. В области издания приводятся: город, издательство и год издания. В области количественной характеристики: общее количество страниц. Схема построения описания издания в целом представляется в виде:

Фамилия И. О. основного автора. Основное название книги / Сведения о редакторе (при наличии). – Город: Издательство, год издания. – Количество страниц.

5.11.5 Схема библиографического описания части документа включает: сведения о част документа и сведения о документе в целом (чаще всего это сведения о журнале, содержаще описываемую статью), разделенные знаком “//”. В сведениях о части документа приводится фамилия инициалы автора и название этой статьи. В сведениях о документе в целом приводят: название журнала, год выпуска журнала, номер журнала и номера страниц, на которых находятся начало конец статьи. В целом схема построения описания части издания представляется в виде:

Фамилия И. О. автора. Названию статьи // Название журнала.– Год выпуска.– № журнала.– С.7-11

5.12 Приложения

5.12.1 В приложения выносятся: графический материал большого объема и/или формата, таблицы большого формата, методы расчетов, описания аппаратуры и приборов, описания алгоритмов и программ задач, решаемых на ЭВМ и т. д. В них рекомендуется включать материалы иллюстрационного и вспомогательного характера. В приложения могут быть помещены:

- таблицы и рисунки большого формата;
- дополнительные расчеты;
- описания применяемого в работе нестандартного оборудования;
- распечатки с ЭВМ;

- протоколы испытаний;
- акты внедрения;
- самостоятельные материалы и документы конструкторского, технологического и прикладного характера;
- промежуточные математические доказательства, формулы и расчеты;
- описание аппаратуры и приборов, применяемых при проведении экспериментов, измерений и испытаний;
- инструкции, методики, разработанные в процессе выполнения ВКР;
- иллюстрации вспомогательного характера.

5.12.2 Приложения размещают, как продолжение ТД, на последующих страницах и включают в общую с ТД сквозную нумерацию страниц. Приложения, содержащие дополнительные текстовые конструкторские документы (спецификации, руководство по эксплуатации и др.), следует помещать в приложение в последнюю очередь.

5.12.3 По статусу приложения могут быть обязательными и информационными. Информационные приложения могут быть рекомендуемого или справочного характера.

5.12.4 Приложения обозначают в порядке ссылок на них в тексте, прописными буквами русского алфавита, начиная с А (за исключением букв Ё, З, И, О, Ч, Ъ, Ы, Ь), которые приводят после слова “Приложение”. Допускается обозначение приложений буквами латинского алфавита, за исключением букв I и O В случае полного использования букв русского и латинского алфавитов допускается обозначать приложения арабскими цифрами.

5.12.5 При наличии только одного приложения, оно обозначается “Приложение А”.

5.12.6 Каждое приложение должно начинаться с нового листа и иметь тематический заголовок и обозначение. Наверху посередине листа (страницы) печатают (пишут) строчными буквами с первой прописной слово “Приложение”, и его буквенное обозначение. Под ним в скобках указывают степень необходимости приложения, например: “(рекомендуемое)”, “(справочное)”, “(обязательное)”.

Ниже приводят, в виде отдельной строки, заголовок, который располагают симметрично относительно текста, печатают строчными буквами с первой прописной и выделяют полужирным шрифтом.

5.12.7 Текст каждого приложения, при необходимости, может быть разделен на разделы, подразделы, пункты, подпункты, которые нумеруют в пределах каждого приложения. Перед номером ставится буквенное обозначение этого приложения, отделенное точкой.

5.12.8 Рисунки, таблицы, формулы, помещаемые в приложении, нумеруют арабскими цифрами в пределах каждого приложения, например: “..рисунок Б.5..”.

5.12.9 Приложения, как правило, выполняют на листах формата А4. Допускается оформлять приложения на листах формата А3, А4х3, А4х4, А2 и А1 по ГОСТ 2.301.

5.12.10 В тексте ВКР на все приложения должны быть даны ссылки, оформленные по 6.8..

5.12.11 Все приложения должны быть перечислены в содержании ВКР с указанием их буквенных обозначений и заголовков.

5.12.12 Если в приложении размещается материал, выпускаемый в виде самостоятельного документа, то его оформляют по правилам, установленным для данного вида документа.

6 Требования к оформлению ТД

6.1 Общие положения

6.1.1 ТД должен быть выполнен на белой бумаге формата А4 (210х297 мм) с одной стороны листа с применением печатающих или графических устройств вывода ЭВМ - через 1,5 интервала,

высота букв и цифр не менее 1,8 мм, цвет – черный. Рекомендуется использовать гарнитуру шрифта Times New Roman-14, допускается Arial-12. При печати текстового материала следует использовать двухстороннее выравнивание.

6.1.2 Размеры полей: левое - не менее 30 мм, правое - не менее 10 мм, верхнее и нижнее - не менее 20 мм.

6.1.3 Абзацный отступ выполняется одинаковым по всему тексту документа и равен пяти знакам (15-17 мм).

6.1.4 Иллюстрации, таблицы и распечатки с ЭВМ допускается выполнять на листах формата А3, при этом они должны быть сложены на формат А4.

6.1.5 Буквы греческого и иных алфавитов, формулы, отдельные условные знаки допускается вписывать черными чернилами, пастой или тушью. При этом плотность вписанного текста должна быть приближена к плотности остального текста. Если чертежи, схемы, диаграммы, рисунки и/или другой графический материал невозможно выполнить машинным способом, для него используют черную тушь или пасту.

6.1.6 Опечатки, описки, графические неточности, обнаруженные в тексте ТД, допускается исправлять аккуратным заклеиванием или закрашивание белой краской и нанесением на том же месте и тем же способом исправленного текста. Повреждение листов ТД, помарки и следы не полностью удаленного текста не допускаются.

6.2 Требования к изложению ТД

6.2.1 Текст документа должен быть кратким, четким и не допускать различных толкований.

6.2.1.1 При изложении обязательных требований в тексте должны применяться слова "должен", "следует", "необходимо", "требуется, чтобы", "разрешается только", "не допускается", "запрещается", "не следует". При изложении других положений следует применять слова — "могут быть", "как правило", "при необходимости", "может быть", "в случае" и т.д. При этом допускается использовать повествовательную форму изложения текста документа, например "применяют", "указывают" и т.п.

6.2.1.2 Если в документе приводятся поясняющие надписи, наносимые непосредственно на изготавливаемое изделие (например, на планки, таблички к элементам управления и т.п.), их выделяют шрифтом (без кавычек), например ВКЛ., ОТКЛ., или кавычками — если надпись состоит из цифр и (или) знаков.

6.2.1.3 Наименования команд, режимов, сигналов и т.п. в тексте следует выделять кавычками, например, "Сигнал +27 включено".

6.2.2 В тексте ТД не допускается:

- применять для одного и того же понятия различные научно-технические термины, близкие по смыслу (синонимы), а также иностранные слова и термины при наличии равнозначных слов и терминов в русском языке;

- применять произвольные словообразования;

- применять индексы стандартов (ГОСТ, ГОСТ Р, ОСТ и т.п.), технических условий (ТУ) и других документов без регистрационного номера.

- использовать в тексте математические знаки и знак Æ (диаметр), а также знаки N (номер) и % (процент) без числовых значений. Следует писать: "температура минус 20 °С"; "значение параметра больше или равно 35" (но не "температура -20 °С" или «значение параметра ³ 36»); "стержень диаметром 25 мм" (а не "стержень $\text{Æ}25$ "); "изделие N 325", "номер опыта" (но не "N

опыта”); “влажность 98 %”, “процент выхода” (но не “ % выхода”);

– применять сокращения слов, кроме установленных правилами русской орфографии, соответствующими государственными стандартами, а также в данном документе;

– сокращать обозначения единиц физических величин, если они употребляются без цифр, за исключением единиц физических величин в головках и боковиках таблиц и в расшифровках буквенных обозначений, входящих в формулы и рисунки.

6.2.2.1 Наряду с единицами СИ, при необходимости, в скобках указывают единицы ранее применявшихся систем, разрешенных к применению. Применение в одном документе разных систем обозначения физических величин не допускается.

6.2.2.2 В тексте документа числовые значения величин с обозначением единиц физических величин и единиц счета следует писать цифрами, а числа без обозначения единиц физических величин и единиц счета от единицы до девяти — словами.

Примеры

1 Провести испытания пяти труб, каждая длиной 5 м.

2 Отобрать 15 труб для испытаний на давление.

6.2.2.3 Единица физической величины одного и того же параметра в пределах одного документа должна быть постоянной. Если в тексте приводится ряд числовых значений, выраженных в одной и той же единице физической величины, то ее указывают только после последнего числового значения, например 1,50; 1,75; 2,00 м.

6.2.2.4 Если в тексте документа приводят диапазон числовых значений физической величины, выраженных в одной и той же единице физической величины, то обозначение единицы физической величины указывается после последнего числового значения диапазона.

Примеры

1 От 1 до 5 мм.

2 От 10 до 100 кг.

3 От 10 до минус 40 °С.

Недопустимо отделять единицу физической величины от числового значения (переносить их на разные строки или страницы).

6.2.2.5 Приводя наибольшие или наименьшие значения величин следует применять словосочетание “должно быть не более (не менее)”.

Приводя допустимые значения отклонений от указанных норм, требований следует применять словосочетание “не должно быть более (менее)”.

Пример - Массовая доля углекислого натрия в технической кальцинированной соде должна быть не менее 99,4 %.

6.2.2.6 Числовые значения величин в тексте следует указывать со степенью точности, которая необходима для обеспечения требуемых свойств изделия, при этом в ряду величин осуществляется выравнивание числа знаков после запятой.

Округление числовых значений величин до первого, второго, третьего и т.д. десятичного знака для различных типоразмеров, марок и т.п. изделий одного наименования должно быть одинаковым. Например, если градация толщины стальной горячекатаной ленты 0,25 мм, то весь ряд толщин ленты должен быть указан с таким же количеством десятичных знаков: 1,50; 1,75; 2,00 мм.

6.2.2.7 Дробные числа необходимо приводить в виде десятичных дробей, за исключением размеров в дюймах, которые следует записывать 1/4”; 1/2”. При невозможности (нецелесообразности) выразить числовое значение в виде десятичной дроби, допускается записывать в виде простой дроби в одну строчку через косую черту, например, 5/32.

6.2.3 Условные буквенные обозначения, изображения или знаки должны соответствовать принятым в действующем законодательстве и национальных стандартах. В тексте ТД перед

обозначением параметра дают его наименование.

Пример - Температура окружающей среды T.

6.2.4 В ТД должны применяться термины, обозначения и определения, установленные стандартами по соответствующему направлению науки, техники и технологии, а при их отсутствии - общепринятые в научно-технической литературе. Например, в ТД следует применять, стандартизованные в соответствии с ГОСТ 8.417, единицы физических величин, а также их наименования и обозначения.

6.3 Деление текста

6.3.1 Весь ТД состоит из структурных элементов, приведенных в 4.2. Каждый структурный элемент имеет свои особенности оформления, указанные в соответствующих пунктах данного стандарта.

6.3.2 Текст основной части документа разделяют на разделы, подразделы, пункты. Пункты, при необходимости, могут делиться на подпункты. При делении текста на пункты и подпункты необходимо, чтобы каждый пункт содержал законченную информацию.

6.3.3 Разделы, подразделы, пункты и подпункты нумеруют арабскими цифрами и записывают с абзацного отступа.

6.3.4 Разделы нумеруют сквозной нумерацией в пределах текста основной части. Подраздел нумеруют в пределах каждого раздела. Номер подраздела включает номер раздела и порядковый номер подраздела, разделенные точкой.

Если текст не имеет подразделов, то нумерация пунктов должна быть в пределах каждого раздела, и номер пункта должен состоять из номеров раздела и пункта, разделенных точкой.

Пример –

1 Типы и основные размеры (номер и заголовок первого раздела)

- } 1.1
- } 1.2 **Нумерация пунктов первого раздела**
- } 1.3

2 Технические требования (номер и заголовок второго раздела)

- } 2.1
- } 2.2 **Нумерация пунктов второго раздела**
- } 2.3

Пункты должны иметь нумерацию в пределах каждого раздела или подраздела. Номер подпункта включает номер раздела, подраздела, пункта и порядковый номер подпункта, разделенные точкой.

Пример –

3 Методы испытаний (номер и заголовок третьего раздела)

3.1 Аппараты, материалы и реактивы (номер и заголовок первого подраздела третьего раздела)

- } 3.1.1
- } 3.1.2 **(Нумерация пунктов первого подраздела третьего раздела)**
- } 3.1.2.1
- } 3.1.2.2 **(Нумерация подпунктов второго пункта первого подраздела третьего раздела)**

Точка в конце номеров разделов, подразделов, пунктов, подпунктов не ставится.

Разделы и подразделы могут состоять из одного или нескольких пунктов. Если раздел состоит из одного подраздела, то подраздел не нумеруется. Отдельные разделы могут не иметь подразделов и состоять непосредственно из пунктов. Если раздел или подраздел имеет только один пункт или

Высота строк таблицы должна быть не менее 8 мм.

Слева над таблицей размещают слово “Таблица”, выполненное строчными буквами (кроме первой прописной), без подчеркивания, и ее номер. При этом точку после номера таблицы не ставят.

При необходимости уточнения содержания таблицы приводят ее название, которое записывают с прописной буквы (остальные строчные), над таблицей слева, без абзацного отступа в одну строку с ее номером через тире. Точку после наименования таблицы не ставят.

6.5.2 Таблица помещается в тексте сразу же за первым упоминанием о ней или на следующей странице. Если формат таблицы превышает А4, то ее размещают в приложении к ТД. Допускается помещать таблицу вдоль длинной стороны листа документа

6.5.3 Таблицы, за исключением приведенных в приложении, нумеруются сквозной нумерацией арабскими цифрами по всему ТД. Если в ТД одна таблица, то ее обозначают “Таблица 1” или “Таблица В.1”, если она приведена в приложении В. Таблицы каждого приложения обозначают отдельной нумерацией арабскими цифрами с добавлением перед цифрой обозначения приложения и разделяя их точкой.

Допускается нумеровать таблицы в пределах раздела. В этом случае номер таблицы состоит из номера раздела и порядкового номера таблицы, разделенных точкой.

6.5.4 На все таблицы приводят ссылки в тексте или в приложении (если таблица приведена в приложении). Ссылки оформляют в соответствии с 6.8.

6.5.5 Заголовки граф (колонок) и строк таблицы приводят, начиная с прописной буквы, а подзаголовки граф — со строчной буквы, если они составляют одно предложение с заголовком, или с прописной буквы, если они имеют самостоятельное значение. В конце заголовков и подзаголовков граф и строк точки не ставят. Заголовки и подзаголовки граф указывают в единственном числе. Заголовки граф, как правило, записывают параллельно строкам таблицы. При необходимости допускается располагать заголовки граф перпендикулярно строкам таблицы.

Диагональное деление головки таблицы не допускается.

6.5.6 Если таблица выходит за формат страницы, то таблицу делят на части, помещая одну часть под другой, рядом или на следующей странице

6.5.7 При делении таблицы на части слово “Таблица”, ее номер и наименование помещают только над первой частью таблицы, над другими частями пишут слово “Продолжение” и указывают номер таблицы, например: “Продолжение таблицы 7”.

6.5.8 Таблицы с небольшим количеством граф делят на части и помещают их рядом на одной странице, отделяя друг от друга двойной линией. При этом повторяют головку таблицы в соответствии с рисунком 2.

Таблица __

| Диаметр стержня крепежной детали, мм | Масса 1000 шт. стальных шайб, кг | Диаметр стержня крепежной детали, мм | Масса 1000 шт. стальных шайб, кг |
|--------------------------------------|----------------------------------|--------------------------------------|----------------------------------|
| 1,1 | 0,045 | 2,0 | 0,192 |
| 1,2 | 0,063 | 2,5 | 0,350 |
| 1,4 | 0,111 | 3,0 | 0,553 |

Рисунок 2

6.5.9 Графу “Номер по порядку” в таблицу включать не допускается. При необходимости нумерации показателей, включенных в таблицу, порядковые номера указывают в первой графе (боковике) таблицы, непосредственно перед их наименованием в соответствии с рисунком 3.

Таблица а__

| Наименование показателя | Значение показателя для марки | |
|---|-------------------------------|----|
| | А | Б |
| 1 Плотность, кг/м ³ , не более | 75 | 80 |
| 2 Сжимаемость, %, не более | 20 | 15 |
| 3 Водопоглощение, % по массе, не более | 30 | 25 |

Рисунок 3

Перед числовыми значениями величин и обозначением типов, марок и т. п. продукции порядковые номера не проставляют.

6.5.10 Если цифровые данные в пределах графы таблицы выражены в одних единицах физической величины, то они указываются в заголовке каждой графы в соответствии с рисунком 2. Включать в таблицу отдельную графу "Единицы измерений" не допускается.

Допускается в заголовках и подзаголовках граф отдельные понятия заменять буквенными обозначениями, но при условии, чтобы они были пояснены в тексте, например: D - диаметр, H - высота, либо установлены стандартами. Показатели с одним и тем же буквенным обозначением группируют последовательно в порядке возрастания индексов в соответствии с рисунком 4.

Таблица ..

Размеры в миллиметрах

| Масса, кг, не более | Длина, мм | L ₁ | L ₂ | L ₃ |
|---------------------|-----------|----------------|----------------|----------------|
| 160 | 1000 | 4 | 5 | 6 |
| 170 | 1125 | 52 | 60 | 39 |
| 190 | 1165 | 389 | 405 | 247 |

Рисунок 4

6.5.11 Обозначение единицы физической величины общей, для всех данных в строке, выносят в боковик таблицы в соответствии с рисунком 5.

Таблица __

| Наименование параметра | Норма для типа | | |
|--|----------------|--------|-------|
| | P - 25 | P - 75 | P-150 |
| 1 | 2 | 3 | 4 |
| 1 Максимальная пропускная способность, л/мин, не более | 25 | 75 | 150 |
| 2 Масса, кг, не более | 10 | 20 | 40 |

Рисунок 5

6.5.12 Если необходимо привести числовые значения одного показателя в разных единицах величины, то их размещают в отдельных графах (строках). При этом в подзаголовках каждой из этих граф приводят обозначения единицы величины в соответствии с рисунком 6. Допускается приводить числовые

Таблица __

| Наименование материала | Температура плавления | |
|------------------------|-----------------------|-----------|
| | К | °С |
| Латунь | 1131—1173 | 858—900 |
| Сталь | 1573—1672 | 1300—1400 |
| Чугун | 1373—1473 | 1100—1200 |

Рисунок 6

значения одного показателя в разных единицах величины в одной графе, путем заключения одного из значений, в скобки в соответствии с рисунком 7.

Таблиц а__

| Наименование показателя | | Значение показателя для патронов | | |
|---|------------|----------------------------------|-----------------------|-----------------------|
| | | 12 | 16 | 20 |
| Давление пороховых газов в патроннике ствола, МПа (кгс/см ²), | среднее | 65 (663) | 68(694) | 72 (734) |
| | наибольшее | 70(714) | 74 (755) | 79 (806) |
| Масса дробового заряда, г | | От 30 до 36 включ. | От 26 до 30 включ. | От 23 до 27 включ. |

Рисунок 7

6.5.13 Если все показатели, приведенные в графах таблицы, выражены в одной и той же единице величины, то данную единицу (начиная с предлога в) приводят над таблицей справа.

Таблица __

| Условный проход D | D | L | L ₁ | Ч | Размеры в миллиметрах |
|----------------------|-----|-----|----------------|-----|-----------------------|
| | | | | | Масса, кг, не более |
| 50 | 160 | 130 | 525 | 600 | 160 |
| 80 | 195 | 210 | | | 170 |

Рисунок 8

Если в большинстве граф таблицы приведены показатели, выраженные в одних и тех же единицах величин (например, в миллиметрах, вольтах), но имеются графы с показателями, выраженными в других единицах величин, то над таблицей приводится обобщенное наименование преобладающих показателей и единица, общая для этих показателей, например “Размеры в миллиметрах”, “Напряжение в вольтах”, а в заголовках (подзаголовках) остальных граф следует приводить обозначения других единиц величин (после наименования соответствующего показателя) в соответствии с рисунком 8.

6.5.14 Если ограничительные слова: “более”, “не более”, “менее”, “не менее” или др. относятся ко всем значениям показателя (параметра, размера), то их помещают в заголовке (подзаголовке) графы или в заголовке строки после обозначения единицы величины данного показателя и отделяют от нее запятой в соответствии с рисунками 3, 4, 5, 8. При этом ограничительные слова приводят после наименования показателя, если единица величины данного показателя указана над таблицей.

6.5.15 Числовые значения величин, одинаковые для двух, нескольких или всех строк, как правило, указывают один раз в соответствии с рисунком 9.

Таблица_

В миллиметрах

| Наружный диаметр подшипника | Канавка | | | | | | D_2 | Установочное кольцо | | | | |
|-----------------------------|---------|-------------|--------|-------------|-----|-----|-------|---------------------|-------------|------|--------|-------------|
| | D_1 | | A | | B | r | | H | | C | r_1 | |
| | Номин. | Пред. откл. | Номин. | Пред. откл. | | | | Номин. | Пред. откл. | | Номин. | Пред. откл. |
| 30 | 23,2 | -0,2 | 2,05 | -0,15 | 1,3 | 0,4 | 34,6 | 3,2 | 1,10 | 0,4 | -0,1 | |
| 32 | 30,2 | | | | | | 41,2 | | | | | |
| 35 | 33,2 | | | | | | 44,5 | | | | | |
| 37 | 34,8 | -0,3 | -0,20 | | | | 46,2 | | | 0,5 | -0,2 | |
| 40 | 38,1 | | | | | | 0,6 | | | -0,3 | | |
| 42 | 39,8 | | | | | | | | | | | |

Рисунок 9

6..5.16 Если повторяющийся текст состоит из двух и более слов, при первом повторении его заменяют словами “То же”, а далее кавычками в соответствии с рисунком 10.

Если повторяется лишь часть фразы, то допускается эту часть заменять словами “То же” с добавлением дополнительных сведений, как показано на рисунке 10.

Не допускается заменять кавычками повторяющиеся в таблице цифры, математические знаки, знаки процента и номера, обозначения марок материалов и типоразмеров продукции, обозначения ссылочных стандартов.

Таблица__

| Оружие | Характеристика пули | | | Характеристика броневого защиты |
|---------------|---------------------|---------------------------|-------------------------|---|
| | Масса, г | Тип сердечника | Скорость, м/с, ± 10 | |
| Автомат АК-74 | 3,5 | Стальной термоупрочненный | 880 | Защита автомобиля при круговом обстреле |
| » АК-47 | 7,9 | То же | 715 | То же, а также защита крыши при обстреле под углами от 20° до 30° к горизонту |
| Винтовка СВД | 9,6 | » | 825 | То же |
| » МЛ6А2 | 4,5 | Свинцовый | 890 | » |

Рисунок 10

6.6 Иллюстрации

6.6.1 Количество иллюстраций, помещаемых в ТД, должно быть достаточным для того, чтоб придать излагаемому тексту ясность и конкретность.

Все иллюстрации (схемы, графики, технические рисунки, фотографические снимки, осциллограммы, диаграммы и т. д.) именуется в тексте рисунками и нумеруются сквозной нумерацией арабскими цифрами по всему ТД за исключением иллюстрации приложения.

Допускается нумерация рисунков в пределах каждого раздела. Тогда номер иллюстрации составляется из номера раздела и порядкового номера иллюстрации, разделенных точкой.

Примеры

1 Рисунок 5.1, Рисунок 7.5 и т. д.

2 Рисунок В.8 - восьмой рисунок приложения В.

6.6.2 Иллюстрация располагается по тексту документа сразу после первой ссылки, если она размещается на листе формата А4. Если формат иллюстрации больше А4, ее следует помещать в приложении.

6.6.3 Иллюстрации следует размещать так, чтобы их можно было рассматривать без поворота

документа или с поворотом по часовой стрелке.

6.6.4 Помещаемые в качестве иллюстраций чертежи и схемы должны соответствовать требованиям государственных стандартов единой системы конструкторской документации (ЕСКД).

6.6.5 Иллюстрации следует выполнить на той же бумаге, что и текст. Цвет изображений, как правило, черный. Допускается выполнение чертежей, графиков, диаграмм, схем посредством использования компьютерной печати и в цветном исполнении.

6.6.6 Иллюстрации, при необходимости, могут иметь наименование и пояснительные данные (подрисуночный текст). Слово “рисунок”, написанное полностью без сокращения, его номер и наименование помещают ниже изображения и пояснительных данных симметрично иллюстрации.

6.6.7 Графики, отображающие качественные зависимости, изображаются на плоскости, ограниченной осями координат, заканчивающимися стрелками. При этом слева от стрелки оси координат и под стрелкой оси абсцисс проставляется буквенное обозначение соответственно функции и аргумента без указания их единиц измерения. Пример графика показан на рисунке 11.

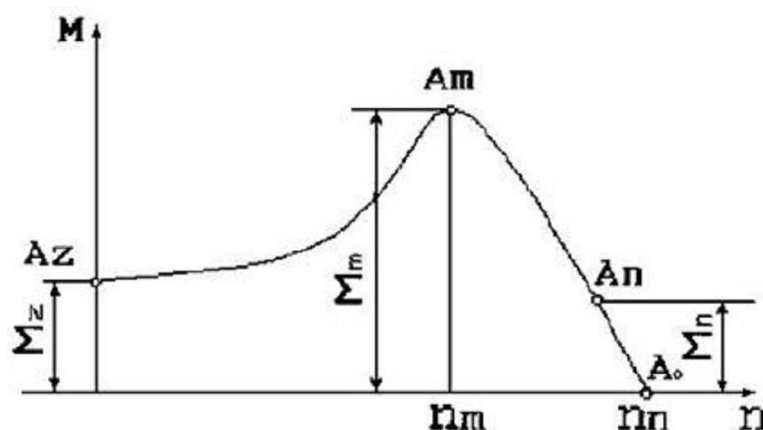


Рисунок 11

6.6.8 Графики, по которым можно установить количественную связь между независимой и зависимыми переменными, должны снабжаться координатной сеткой равномерной или логарифмической. Буквенные обозначения изменяющихся переменных проставляются вверху слева от левой границы координатного поля и справа под нижней границей поля. Единицы измерения проставляются в одной строке с буквенными обозначениями переменных и отделяются от них запятой. Числовые значения должны иметь минимальное число значащих цифр – не более трех. Пример показан на рисунке 12.

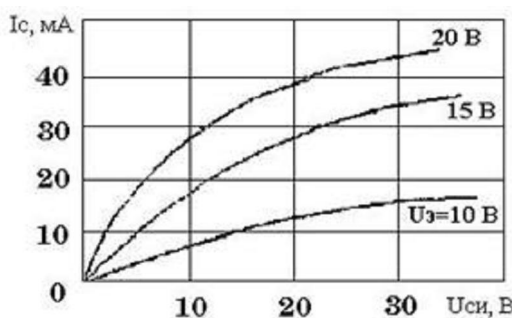


Рисунок 12

6.6.9 На все иллюстрации должны быть даны ссылки в тексте стандарта. **Пример** – ...показан на рисунке 1.

6.7 Формулы

6.7.1 Формулы следует выделять из текста в отдельную строку.

6.7.2 Пояснение значений символов и числовых коэффициентов, входящих в формулу, если он не пояснен ранее в тексте, должны быть приведены непосредственно под формулой. Значени каждого символа дают с новой строки в той последовательности, в какой они приведены в формуле. Первая строка расшифровки должна начинаться со слова "где" без двоеточия после него.

Пример - Плотность в килограммах на кубический метр вычисляют по формуле:

$$\rho = m/V, \quad (1)$$

где ρ – плотность, кг/м³;
 m - масса образца, кг;
 V - объем образца, м³.

6.7.3 Формулы, следующие одна за другой и не разделенные текстом, отделяют запятой.

Пример -

$$A = \frac{a}{b}, \quad (1)$$

$$B = \frac{c}{d} \quad (2)$$

6.7.4 Формулы должны приводиться в общем виде с расшифровкой входящих в них буквенных значений. Буквы греческого, латинского алфавитов и цифры следует выполнять чертежным шрифтом в соответствии с требованиями стандартов ЕСКД.

6.7.5 Перенос формул допускается только на знаках выполняемых математических операций, причем знак в начале следующей строки повторяют. При переносе формулы на знаке, символизирующем операцию умножения, применяют знак "x".

6.7.6 Формулы, за исключением приведенных в приложении, должны нумероваться сквозной нумерацией в пределах всего ТД арабскими цифрами в круглых скобках в крайнем правом положении на строке. Одну формулу обозначают - (1).

Пример – нумерация третьей формулы в тексте документа

$$A = bx + c. \quad (3)$$

Допускается нумерация формул в пределах раздела. В этом случае номер формулы состоит из номера раздела и порядкового номера формулы, разделенных точкой.

Пример - (2.10) - десятая формула второго раздела.

6.7.7 Формулы, помещаемые в приложениях, нумеруют арабскими цифрами отдельной нумерацией в пределах каждого приложения, добавляя перед каждым номером обозначение данного приложения и разделяя их точкой.

Пример – (B.1) – первый рисунок Приложения B.

6.7.8 Формулы, помещаемые в таблицах или в поясняющих данных к графическому материалу, не нумеруют.

6.7.9 Допускается применять обозначения единиц в пояснениях обозначений величин к формулам. Помещать обозначение единиц физической величины в одной строке с формулами, выражающими зависимости между величинами, или между их числовыми значениями, представленными в буквенной форме, не допускается.

Примеры

1 Неправильный вариант:

$$V = S/t \text{ км/ч}, \quad (1)$$

где S – путь, м;
 t – время, с.

2 Правильный вариант:

$$V = S/t = 100/5 = 20 \text{ км/ч}, \quad (2)$$

где V – скорость, км/ч;
 S – путь, м;
 t – время, с.

6.7.10 При использовании формул из первоисточников, в которых употреблены несистемные единицы, их конечные значения должны быть пересчитаны в системные единицы. Значения одного и того же параметра в пределах всего ТД должно выражаться в одних и тех же единицах физических величин.

6.7.11 При ссылке в тексте на формулы их порядковые номера приводят в скобках.

Пример – ... по формуле (1).

6.7.12 Порядок изложения в ТД математических уравнений такой же, как и формул.

6.8 Ссылки

6.8.1 В ТД допускаются ссылки на данный документ, стандарты, технические условия и другие документы при условии, что они полностью и однозначно определяют соответствующие требования и не вызывают затруднений в пользовании документом.

6.8.2 Ссылаться следует на документ в целом или его разделы и приложения. Ссылки на подразделы, пункты, таблицы и иллюстрации не допускаются, за исключением подразделов, пунктов, таблиц и иллюстраций данного документа.

6.8.3 При ссылках на части данного ТД указывают номера разделов, подразделов, пунктов, подпунктов, формул, таблиц, рисунков, обозначения (и номера) перечислений и приложений, чертежей и схем, а при необходимости - также графы и строки таблиц и позиции составных частей изделия на рисунке, чертеже или схеме.

6.8.3.1 При ссылках на структурный элемент текста, который имеет нумерацию из цифр, не разделенных точкой, указывают наименование этого элемента полностью, например, "...в соответствии с разделом 5", "...по пункту 3".

6.8.3.2 Если номер (обозначение) структурного элемента состоит из цифр (буквы и цифры), разделенных точкой, то наименование этого структурного элемента не указывают, например: "...согласно 3.1", "...в соответствии с А .9 (приложение А)", "...в соответствии с 4.1.1...". Это требование не распространяется при ссылках на формулы, таблицы, перечисления и графический материал. В ссылках на них всегда упоминают наименование элемента ТД, например, "...по формуле (3.3)...", "... в таблице В.2 (приложение В)...", "... на рисунке 1.2...", "... в соответствии с перечислением б) 4.2.2...", "...в части показателя 1 таблицы 2".

6.8.3.3 Ссылки в тексте на таблицы и иллюстрации оформляют по типу: "... в соответствии с таблицей 5.3", "... в соответствии с рисунком 1.2"; "... как показано поз. 12 и 13 на рисунке В.7 (приложение В)", "... в таблице 1.1, графа 4", "... в таблице В.2 (приложение В)...", причем наименование элемента всегда приводится полностью. Сокращения табл. и рис. в тексте не допускаются.

6.8.3.4 Ссылки на чертежи и схемы, выполненные на отдельных листах, делают с указанием обозначений, например: "...как показано на схеме ФЮРА. 443322.003 ЭЗ, элементы С12-С1 R20-R25...", "... приведено на чертеже общего вида ФЮРА.482211.018ВО", "...поз.5,18-24 сборочно чертежа ФЮРА.483899.002 СБ".

6.8.3.5 При ссылках на обязательные приложения используют слова: "...в соответствии с приложением __", а при ссылках на рекомендуемые и справочные – слова: "... приведен в приложении __". При этом статус приложений не указывают.

6.8.4 При ссылке в тексте на использованные источники следует приводить их номер: заключенные в квадратные скобки, например: "... как указано в монографии [103]"; "... в работах [11, 1:

15-17]". Допускается вместо квадратных скобок выделять номер источника двумя косыми чертами например /17/.

6.8.5 При ссылках на стандарты и технические условия указывают только их обозначение, при этом допускается не указывать год их утверждения при условии полного описания их в списке использованных источников по ГОСТ 7.1. При ссылке на несколько стандартов повторяют индексы стандартов.

6.9 Оформление расчетов

6.9.1 Порядок изложения расчетов в ТД определяется характером рассчитываемых величин. Расчеты должны выполняться с использованием единиц системы СИ.

6.9.2 Порядок изложения расчетов в тексте ВКР определяется характером рассчитываемых величин. Согласно ЕСКД расчеты в общем случае должны содержать:

- эскиз или схему рассчитываемого изделия;
- задачу расчета (с указанием, что требуется определить при расчете);
- данные для расчета;
- условия расчета;
- расчет;
- заключение.

6.9.2.1 Эскиз или схему допускается вычерчивать в произвольном масштабе, обеспечивающем четкое представление о рассчитываемом объекте.

6.9.2.2 Данные для расчета, в зависимости от их количества, могут быть изложены в тексте или оформлены в виде таблицы (см. приложение И).

6.9.2.3 Условия расчета должны пояснять особенности принятой расчетной модели и применяемые средства автоматизации инженерного труда. Приступая к расчету, следует указать источник литературы, в соответствии с которым выполняются конкретные расчеты.

Пример – "Расчет режима проводим по методике, изложенной в [2]".

6.9.2.4 Расчет, как правило, разделяют на пункты, подпункты или перечисления. Пункты (подпункты, перечисления) расчета должны иметь пояснения, например; "определяем..."; "по графику, приведенному на рисунке 3.4, находим..."; "согласно рекомендациям [4], принимаем...".

В изложении расчета, выполненного с применением ЭВМ, следует привести краткое описание методики расчета с необходимыми формулами и, как правило, структурную схему алгоритма или программы расчета. Распечатка расчета с ЭВМ помещается в приложении ТД, а в тексте делается ссылка, например, "... результаты расчета на ЭВМ приведены в приложении С".

6.9.2.5 Заключение должно содержать выводы о соответствии объекта расчета требованиям, изложенным в задаче расчета.

Пример – Заключение: заданные допуски на размеры составных частей позволяют обеспечить сборку изделия по методу полной взаимозаменяемости".

6.9.3 Все расчеты, как правило, должны выполняться с использованием единиц физических величин, выраженных в системе СИ.

6.10 Нумерация листов ТД

6.10.1 Все листы ТД, включая приложения, должны иметь сквозную нумерацию. Первым листом является титульный лист.

6.10.2 Номер листа проставляется в его правом нижнем углу. На титульном листе номер не проставляется.

6.10.3 При выполнении ТД по формам 9 и 9а ГОСТ 2.106 с основными надписями по формам 2 и 2а ГОСТ 2.104 номер листа проставляется в соответствующей графе основной надписи. Заглавным листом ТД следует считать первый лист содержания.

7 Правила оформления графического материала

7.1 Общие требования

7.1.1 Графический материал представленный в виде чертежей, эскизов и схем, характеризующих основные выводы и предложения исполнителя, должен совместно с ТД раскрывать или дополнять содержание.

7.1.2 Состав и объем графического материала применительно к работам по конкретной образовательной специальности или конкретному образовательному направлению должны определяться методическими указаниями профилирующей кафедры. Количество ГМ должно быть достаточно для пояснения излагаемого текста.

7.1.3 Графический материал, выполненный в виде рисунков, следует располагать непосредственно после текста, в котором он упоминается впервые.

7.1.4 Графический материал, выполненный в виде самостоятельного документа, например, конструкторский документ - чертеж, схема, должен иметь рамку и в правом нижнем углу листа основную надпись по ГОСТ 2.104. Такой графический материал выносится в приложение к тексту ТД.

7.1.5 Графический материал, предназначенный для демонстрации при публичной защите работы, оформляется в соответствии с 7.8:

7.1.6 Графический материал должен отвечать требованиям действующих стандартов по соответствующему направлению науки, техники или технологии и может выполняться: неавтоматизированным методом - карандашом, пастой, чернилами или тушью, либо автоматизированным методом - с применением графических и печатающих устройств вывода ЭВМ.

Цвет изображений - черный на белом фоне. В оформлении всех листов графического материала следует придерживаться единообразия.

7.1.7 При выполнении чертежей и схем автоматизированным методом допускается все элементы чертежа (схемы) пропорционально уменьшать, если это не затрудняет чтение документа.

7.1.8 Если чертежи и схемы представляются на технических носителях данных ЭВМ, в конце ТД рекомендуется приводить их копии на бумаге с уменьшением до формата А4 или А3, о чем должна быть сделана запись в содержании в соответствии с приложением Е.

7.1.9 На весь графический материал должны быть ссылки в тексте ТД, оформленные в соответствии с 6.8.

7.2 Оформление чертежей деталей и сборочных чертежей

7.2.1 Оформление чертежей деталей и сборочных чертежей должно соответствовать требованиям стандартов ЕСКД.

7.2.2 На чертеже детали должны быть указаны:

– все размеры, необходимые для изготовления данной детали с указанием предельных отклонений размеров, причем предельные отклонения размеров должны соответствовать требованиям стандартов Единой системы допусков и посадок (ЕСДП);

– шероховатость поверхностей детали, выполняемых по данному чертежу, независимо от

метода их образования;

- технические требования, которые должны располагаться над основной надписью чертежа;
- условные обозначения марки материала в соответствии со стандартами или техническими

условиями на данный материал.

7.2.3 На сборочных чертежах должны быть указаны:

- габаритные размеры изделия;
- установочные и присоединительные размеры сборочной единицы (прибора, блока, узла и

т.п.), при этом должны быть нанесены:

а) координаты расположения, размеры с предельными отклонениями элементов, служащих для соединения с сопрягаемыми изделиями;

б) другие параметры, например, для зубчатых колес, служащих элементами внешней связи, модуль, количество и направление зубьев;

- технические требования, предъявляемые к сборке изделия;
- номера позиций, указанные в спецификации сборочной единицы.

Номера позиций наносят на полках линий-выносок, проводимых от изображений составных частей. Номера позиций указывают на тех изображениях, на которых соответствующие составные части проецируются как видимые, как правило, на основных видах и заменяющих их разрезах.

Номера позиций располагают параллельно основной надписи чертежа вне контура изображения и группируют в колонку или строчку по возможности на одной линии. Номер позиций наносят на чертеж, как правило, один раз.

Размер шрифта номеров позиций должен быть на один - два номера больше, чем размер шрифта, принятого для размерных чисел на том же чертеже.

При выполнении чертежей деталей и сборочных чертежей необходимо пользоваться нормативно-технической документацией, приведенной в приложении К.

7.3 Спецификация изделия

7.3.1 Спецификация определяет состав сборочной единицы, комплекса или комплекта и необходима для его изготовления, комплектования конструкторских документов и планирования запуска в производство указанных изделий. В спецификацию вносят составные части, входящие в специфицируемое изделие, а также конструкторские документы, относящиеся к этому изделию и его неспецифицируемым составным частям.

7.3.2 Спецификация в общем случае должна состоять из следующих разделов:

- документация;
- комплексы;
- сборочные единицы;
- детали;
- стандартные изделия;
- прочие изделия;
- материалы;
- комплекты.

Наличие тех или иных разделов определяется составом самого изделия. Наименование каждого раздела указывают в виде заголовка в графе "Наименование" и подчеркивают. Заполнение разделов спецификации - по ГОСТ 2.106.

7.3.3 Спецификацию составляют на отдельных листах формата А4 по формам 1, 1а,

приведенным ГОСТ 2.106 (приложение А). Допускается помещать спецификацию на поле сборочного чертежа. При этом ее заполняют в том же порядке и по той же форме, что и спецификацию, выполненную на отдельных листах.

7.4 Оформление чертежей общего вида

7.4.1 Чертеж общего вида - это документ, определяющий конструкцию изделия, взаимодействие его основных составных частей и поясняющий принцип работы изделия.

7.4.2 Чертеж общего вида должен содержать:

- изображения изделия (виды, разрезы, сечения), текстовую часть и надписи, необходимые для понимания конструктивного устройства изделия, взаимодействия его составных частей и принципа работы изделия;

- размеры и другие, наносимые на изображения, данные (при необходимости);

- схему, если она требуется, но оформлять ее отдельным документом нецелесообразно;

- технические характеристики изделия, его состав и назначение.

7.4.3 Чертежи общего вида следует выполнять, как правило, в аксонометрических проекциях. Изображения выполняют с максимальными упрощениями, предусмотренными стандартами ЕСКД для рабочих чертежей.

7.4.4 Наименования и обозначения составных частей на чертежах общего вида необходимо указывать одним из следующих способов:

- на полках линий-выносок;

- в таблице, размещаемой на том же листе, что и изображение изделия.

При наличии таблицы номера позиций составных частей, включенных в таблицу, указывают на полках линий-выносок.

7.5 Оформление схем

7.5.1 Оформление электрических схем должно соответствовать требованиям стандартов, приведенных в приложении Л. Перечень элементов для электрических схем следует выполнять в соответствии с ГОСТ 2.702.

7.5.1.1 На принципиальной схеме изображают все электрические элементы или устройства, необходимые для осуществления и контроля в изделии заданных электрических процессов, все электрические связи между ними, а также электрические элементы (соединители, зажимы и т.п.), которыми заканчиваются входные и выходные цепи.

7.5.1.2 Схемы выполняют для изделий, находящихся в отключенном положении. В технически обоснованных случаях допускается отдельные элементы схемы изображать в выбранном рабочем положении с указанием на поле схемы режима, для которого изображены эти элементы.

7.5.1.3 Элементы и устройства, изображают на схеме в виде условных графических обозначений, установленных в стандартах Единой системы конструкторской документации.

7.5.1.4 Элементы и устройства изображают на схемах совмещенным или разнесенным способом. При совмещенном способе составные части элементов или устройств изображают на схеме в непосредственной близости друг к другу. При разнесенном способе составные части элементов и устройств или отдельные элементы устройств изображают на схеме в разных местах таким образом, чтобы отдельные цепи изделия были изображены наиболее наглядно.

7.5.1.5 В схеме следует указывать обозначения выводов (контактов) элементов (устройств), нанесенные на изделие или установленные в их документации.

7.5.7.6 При необходимости на схеме обозначают электрические цепи. Эти обозначения

должны соответствовать требованиям [ГОСТ 2.709](#).

7.5.1.7 Для упрощения схемы допускается несколько электрически не связанных линий связи сливать в линию групповой связи, но при подходе к контактам (элементам) каждую линию связи изображают отдельной линией. При слиянии линий связи каждую линию помечают в месте слияния, а при необходимости, и на обоих концах условными обозначениями (цифрами, буквами или сочетанием букв и цифр) или обозначениями, принятыми для электрических цепей. Обозначения линий проставляют в соответствии с требованиями, приведенными в [ГОСТ 2.721](#).

7.5.1.8 Позиционные обозначения элементам (устройствам) присваивают в пределах конкретного изделия, при этом порядковые номера элементам (устройствам) следует присваивать, начиная с единицы, в пределах группы элементов (устройств), которым на схеме присвоено одинаковое буквенное позиционное обозначение, например, R1, R2, R3 и т.д., C1, C2, C3 и т.д.

Порядковые номера должны быть присвоены в соответствии с последовательностью расположения элементов или устройств на схеме сверху вниз в направлении слева направо. При необходимости допускается изменять последовательность присвоения порядковых номеров в зависимости от размещения элементов в изделии, направления прохождения сигналов или функциональной последовательности процесса.

7.5.1.9 Позиционные обозначения проставляют на схеме рядом с условными графическими обозначениями элементов и (или) устройств с правой стороны или над ними.

7.5.2 Оформление схем алгоритмов, программ, данных и систем выполняется в виде символов и должно соответствовать ГОСТ 19.701.

7.5.2.1 Символ предназначен для графической идентификации функции, которую он отображает, независимо от текста внутри этого символа.

7.5.2.2 Символы в схеме должны быть расположены равномерно и быть, по возможности, одного размера. Не должны изменяться углы и другие параметры, влияющие на соответствующую форму символов. Следует придерживаться разумной длины соединений и минимального числа длинных линий.

7.5.2.3 Символы могут быть вычерчены в любой ориентации, но, по возможности, предпочтительной является горизонтальная ориентация. Зеркальное изображение формы символа обозначает одну и ту же функцию, но не является предпочтительным.

7.5.2.4 Минимальное количество текста, необходимого для понимания функции данного символа, следует помещать внутри символа. Текст для чтения должен записываться слева направо и сверху вниз независимо от направления потока. Пример выполнения текста символа приведен на рисунке 13.

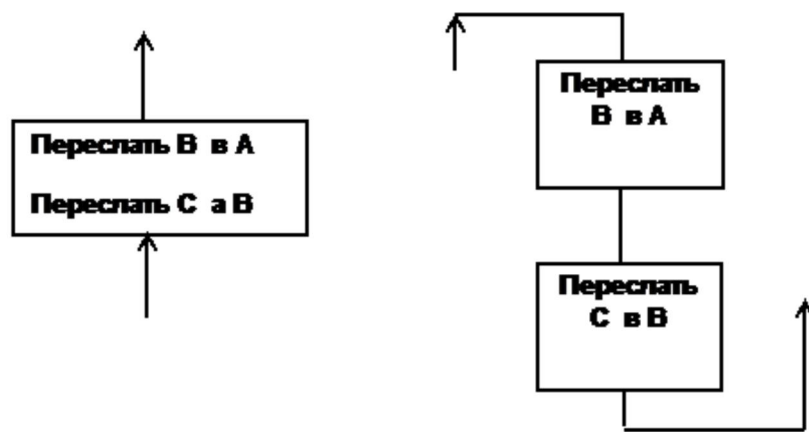


Рисунок 13

7.5.3 Оформление схем в работах, связанных с созданием АСУ, должно соответствовать ГОСТ 24.302 и ГОСТ 24.303

7.6 Правила оформления технологических документов

7.6.1 Технологические документы, разрабатываемые в процессе ВКР, в области машиностроения, электро- и радиотехники должны оформляться в соответствии с требованиями стандартов ЕСТД.

7.6.2 К технологическим документам, подлежащим разработке, относятся:

- титульный лист, оформленный в соответствии с рекомендациями ГОСТ 3.1105;
- маршрутная карта - по ГОСТ 3.1404;
- операционные карты механической обработки - по ГОСТ 3.1404;
- операционные карты слесарных, слесарно-сборочных и монтажных работ - по ГОСТ 3.1407;
- карты технологического процесса на изготовление изделий на автоматических линиях;
- карты эскизов - по ГОСТ 3.1105;
- операционные карты технического контроля - по ГОСТ 3.1105;
- операционные карты на процессы перемещения;
- другие виды технологических документов, указанные в ГОСТ 3.1102-81.

7.6.3 Технологические документы, размещают в приложении и оформляют в виде самостоятельного документа на основе соответствующего стандарта, либо в виде текстовой части ВКР, выполненной как продолжение ТД.

7.7 Правила оформления программных документов

7.7.1 Программные документы, разработанные в проектах (работах) различных проблемных областей, должны быть оформлены в соответствии с требованиями стандартов Единой системы программной документации. Рекомендуемые виды программных документов включают:

- текст программы, оформленный по ГОСТ 19.401;
- описание программы, выполненное по ГОСТ 19.402;
- описание применения, оформленное согласно требованиям ГОСТ 19.502;
- руководство программиста, выполненное в соответствии с ГОСТ 19.504;
- другие программные документы согласно перечню, приведенному в ГОСТ 19.101.

Программные документы должны быть сброшюрованы в ТД ВКР в виде приложения или представлены отдельной частью проекта (работы).

7.8 Оформление демонстрационного материала

7.8.1 Демонстрационный материал оформляется в виде демонстрационных листов (плакатов либо слайдов). Демонстрационный материал (графический материал к экономической технологической частям, к разделу по безопасности жизнедеятельности, экспериментальные данные должен отвечать требованиям наибольшей наглядности и свободно просматриваться с расстояния 3-м.

7.8.2 Демонстрационный лист может выполняться:

- неавтоматизированным методом – карандашом, пастой, чернилами или тушью;
- автоматизированным методом – с применением графических печатающих устройств вывода ЭВМ.

7.8.3 При выполнении демонстрационного листа на бумажном носителе допускается использовать чертежную бумагу стандартных форматов: минимальный формат листа – А3 (297x420 мм), максимальный – А1 (594x840 мм).

7.8.3.1 Демонстрационный лист должен содержать:

- заголовок;
- необходимые изображения и надписи (рисунки, схемы, таблицы и т.д.);
- пояснительный текст (при необходимости).

Заголовок должен быть кратким и соответствовать содержанию демонстрационного листа. Его располагают в верхней части листа посередине. Заголовок, надписи и пояснительный текст следует выполнять чертежным шрифтом размера не менее 14 мм.

Пояснительный текст располагают на свободном поле листа.

7.8.3.2 Элементы графиков, таблиц, диаграмм (надписи, линии, условные изображения) должны выполняться в соответствии с требованиями действующих стандартов ЕСКД.

7.8.3.3 Графические обозначения элементов на демонстрационных листах можно увеличивать пропорционально размерам, указанным в стандарте, для более удобного чтения чертежей перед комиссией.

7.8.4 При оформлении демонстрационного материала в виде слайдов необходимо придерживаться следующих правил:

- заглавный слайд должен содержать тему доклада, сведения об авторах и возможных соавторах;
- шрифт должен быть не менее 12 пикселей;
- все слайды за исключением заглавного должны иметь заглавную строку, выполненную шрифтом Гельветика жирный, размер 40 пикселей;
- все слайды должны иметь логотип, а также фамилию докладчика.

7.8.4.1 Слайды выполняются преимущественно без рамки. Если рамка необходима, то выполнять ее рекомендуется не в виде жирной и черной, а в виде темно - серой растровой.

7.8.4.2 Размер слайдов рекомендуется уменьшать до 90 % А4, чтобы они проецировались полностью.

7.8.5 При оформлении демонстрационного материала допускается применение цветных изображений и надписей. Цвета должны подходить друг другу, не желательно применять слишком много цветов. Принятые цифровые и цветовые обозначения должны быть расшифрованы.

7.8.6 Графический материал оформляется с учетом общих требований, приведенных в 7.1.

7.8.7 Текстовый материал оформляется с учетом общих требований, приведенных в разделе 6.

8 Обозначение документов

8.1 ВКР дипломированного специалиста, а также конструкторским документам на разрабатываемое изделие в целом (ПЗ, сборочный чертеж, схема принципиальная, электрическая и т.п.) следует присваивать в указанной последовательности:

- четырехзначный буквенный код организации-разработчика, назначаемый по кодификатору. Для ТПУ Госстандартом утвержден код ФЮРА;

- шестизначный код классификационной характеристики разрабатываемого изделия, составленный в соответствии с классификатором ЕСКД;

- порядковый регистрационный номер. Для изделий его присваивают по классификационной характеристике от 001 до 999 в пределах кода организации - разработчика. Чертежам деталей присваивают порядковые номера позиций по чертежам общего вида. Если деталь имеет позицию 15, то порядковый регистрационный номер ее - 015;

- шифр документа по ГОСТ 2.102 или ГОСТ 2.701.

Пример обозначения сборочного чертежа–

ФЮРА . ХХХХХХ . 004 СБ

| | | | |
|----------------|-----------------------|----------------|------------------|
| Код | Характеристика | Поряд | Шифр |
| орга- | по классифика- | ковый | документа |
| низ.- | фикатору | номер | по ГОСТ |
| разраб. | | изделия | 2.102 |

8.2 В основу обозначения технологической документации в проектах следует брать:

- код организации - разработчика;
- код характеристики документа;
- порядковый регистрационный номер.

Код характеристики документа выбирают по ГОСТ 3.1201. Порядковые регистрационные номера присваиваются предприятием-разработчиком в пределах от 00001 до 99999.

Пример обозначения карты технологического процесса литья в песочные формы –

ФЮРА . 50111 . 00005

| | | |
|-----------------|-----------------------|------------------------|
| Код | Характеристика | Порядковый |
| организ. | по ГОСТ | регистрационный |
| -разраб. | 3.1201-85 | номер |

8.3 Структуру обозначения программ и программных документов устанавливают ГОСТ 19.101 и ГОСТ 19.103.

Пример обозначения программы и ее программного документа–

643. ФЮРА . 00001 – 01

| | | | |
|-----------------------|-----------------|------------------|------------------|
| Код | Код | Регистра- | Номер |
| страны | organiz. | ционный | редакции |
| по ОК 025-2001 | -разраб. | номер | документа |

Пример обозначения других программных документов –

643. ФЮРА . 00001 – 01 81 02

| | | | | | |
|-----------------------|-----------------|------------------|-----------------|--------------|------------------|
| Код | Код | Регистра- | Номер | Код | Номер |
| страны | organiz. | ционный | редакции | вида | документа |
| по ОК 025-2001 | -разраб. | номер | доку- | доку- | данного |
| | | | мента | мента | вида |

Код страны определяют по классификатору ОК 025-2001 Общероссийский классификатор стран мира.

Регистрационный номер присваивают в порядке возрастания, начиная от 000001 до 99999. до утверждения Общесоюзного классификатора программ .

Номер редакции присваивают в порядке возрастания от 01 до 99.

Код вида документа присваивают в соответствии с ГОСТ 19.101.

Номер документа данного вида присваивают в порядке возрастания от 01 до 99.

Номер части одного и того же документа присваивают в порядке возрастания с 1 до 9.

8.4 На техническую документацию АСУ всех видов, правила обозначения документов устанавливает ГОСТ 34.201.

Пример обозначения документа на АСУ –

ФЮРА . 00001 . 001 . ЗА

| | | | |
|-----------------|-----------------|------------------|--------------|
| Код | Код | Регистра- | Код |
| organiz. | классиф. | ционный | типа |
| -разраб. | хар-ки | номер | доку- |
| | | АСУ | мента |

Код классификационной характеристики присваивают в соответствии с Общесоюзным классификатором АСУ и их частей.

До утверждения классификатора допускается код классификационной характеристики присваивать в соответствии с отраслевой нормативно-технической документацией или приводить в качестве кода классификационной характеристики порядковый номер АСУ в целом или ее частей, разработанных в организации.

Регистрационный номер присваивают с 001 до 999 по каждому коду классификационной характеристики.

Код типа документа присваивают по ГОСТ 34.201.

Приложение А (обязательное)

Форма титульного листа выпускной квалификационной работы

| |
|---|
| Наименование ведомства, в систему которого входит вуз - строчными буквами кроме первой прописной |
| Наименование вуза - прописными буквами |
| Наименование института (факультета) - Наименование направления (специальности) - Наименование выпускающей кафедры - строчными буквами кроме первой прописной |
| Тема работы - прописными буквами |
| Наименование текстового документа работы - строчными буквами кроме первой прописной на соискание квалификации _____ |
| _____ |
| Обозначение (при наличии) |

| | |
|---|---------------------------------|
| Студент, группа | (подпись) И.О.Фамилия |
| Руководитель (должность, ученая степень, звание) | (подпись) И.О.Фамилия (дата) |

Консультанты:

| | |
|---|---------------------------------|
| по _____ (должность, ученая степень, звание) | (подпись) И.О.Фамилия (дата) |
| по _____ (должность, ученая степень, звание) | (подпись) И.О.Фамилия (дата) |

| | |
|--|---------------------------------|
| по _____ (должность, ученая степень, звание) | (подпись) И.О.Фамилия (дата) |
| Допустить к защите Заведующий кафедрой (должность, ученая степень, звание) | (подпись) И.О.Фамилия (дата) |

| |
|--------------|
| Томск - 20__ |
|--------------|

Приложение Б

(обязательное)

Форма титульного листа тематического реферата,
курсового проекта, курсовой работы

| |
|---|
| Наименование ведомства, в систему которого входит вуз - строчными буквами кроме первой прописной |
| Наименование вуза - прописными буквами |
| Наименование института (факультета) - Наименование направления (специальности) - Наименование выпускающей кафедры - строчными буквами кроме первой прописной |
| Тема работы - прописными буквами Наименование текстового документа работы - строчными буквами кроме первой прописной |
| _____ |
| Обозначение (при наличии) |

| | |
|---|---------------------------------|
| Студент, группа | (подпись) И.О.Фамилия |
| Руководитель (должность, ученая степень, звание) | (подпись) И.О.Фамилия (дата) |

Томск - 20____

Приложение В

Примеры оформления титульных листов

Министерство образования и науки РФ
 Государственное образовательное учреждение высшего профессионального образования
 «НАЦИОНАЛЬНЫЙ ИССЛЕДОВАТЕЛЬСКИЙ ТОМСКИЙ ПОЛИТЕХНИЧЕСКИЙ УНИВЕРСИТЕТ»

Институт - ИФВТ
 Направление (специальность) - физика
 Кафедра - Кафедра наноматериалов и нанотехнологий

Оксиды титана в приборостроении
 (Тема выпускной квалификационной работы)
Выпускная квалификационная работа
на соискание квалификации бакалавра

не заполняется
 (Обозначение документа)

Студент гр. _____ (номер группы) _____ (подпись)

Г.И. Ветров

(дата)

Руководитель
 доцент, канд. техн. наук

(подпись)

В.В. Ан

(дата)

Допустить к защите:
 Заведующий кафедрой
 д-р техн. наук, проф.

(подпись)

И. О. Фамилия

(дата)

Томск - 20 ____

Министерство образования и науки РФ
Государственное образовательное учреждение высшего профессионального образования
«НАЦИОНАЛЬНЫЙ ИССЛЕДОВАТЕЛЬСКИЙ ТОМСКИЙ ПОЛИТЕХНИЧЕСКИЙ УНИВЕРСИТЕТ»

Институт - ИФВТ
Направление (специальность) - физика
Кафедра - Кафедра наноматериалов и нанотехнологий

Токсичность нанопорошков в машиностроении

(Тема выпускной квалификационной работы)

Выпускная квалификационная работа

на соискание квалификации инженер

ФЮРА.424765.024 ПЗ

(Обозначение документа)

Студент гр. _____
(номер группы) _____ (подпись)

С. И. Андреев

(дата)

Руководитель _____
доцент, канд. техн наук (подпись)

В.В. Ан

(дата)

Консультанты:
по экономике доцент,
канд.экон.наук

Н. А. Серов

(подпись)_____
(дата)

по безопасности
жизнедеятельности
ст.науч.сотр

Д. И. Розина

(подпись)_____
(дата)

Допустить к защите:
Заведующий кафедрой
д-р техн. наук, проф.

И. О. Фамилия

(подпись)_____
(дата)

Томск - 20 ____

Приложение Г

Форма задания на выполнение ВКР, курсового проекта, курсовой работы

Министерство образования и науки РФ
Государственное образовательное учреждение высшего профессионального образования
«НАЦИОНАЛЬНЫЙ ИССЛЕДОВАТЕЛЬСКИЙ ТОМСКИЙ ПОЛИТЕХНИЧЕСКИЙ УНИВЕРСИТЕТ»

Кафедра _____

УТВЕРЖДАЮ:

Зав. кафедрой _____ (И.О.Ф.)

(Подпись, дата)

ЗАДАНИЕ

на выполнение выпускной квалификационной работы
(курсового проекта, работы)

Студенту гр. _____
(номер группы) (Фамилия.. имя , отчество)

1 Тема выпускной квалификационной работы
работы) _____
(утверждена приказом ректора (распоряжением проректора-директора, декана) от ____ № ____

2 Срок сдачи студентом готовой работы _____

3 Исходные данные к работе _____

4 Содержание текстового документа (перечень подлежащих разработке вопросов)

5 Перечень графического материала (с точным указанием обязательных чертежей)

5.1

5.2

5.3

5.4

5.5

5.6

6 Консультанты по разделам выпускной квалификационной работы
(с указанием разделов)

6.1

6.2

6.3

6.4

7 Дата выдачи задания на выполнение выпускной квалификационной работы (курсового проек

Руководитель _____ (И.О.Ф.)
(подпись, дата)

Задание принял к исполнению

_____ (И.О.Ф.)
(подпись, дата)

Приложение Д

(справочное)

Пример оформления реферата

Реферат

Выпускная квалификационная работа 97 с., 24 рисунка, 12 таблиц, 52 источника, 3 прило

Ключевые слова: расходомерные установки, поршневые расходомеры, тахометрические р
газы

Объектом исследования являются поршневые установки для точного воспроизведения и изм
Цель работы - разработка методики метрологических исследований установок о применении
В процессе работы проводились экспериментальные исследования отдельных составляющих
В результате исследования были модернизированы две поршневые реверсивные расходомер
м³/с, вторая - до 0,33 м³/с.

Достигнутые технико-эксплуатационные показатели: высокая точность измерения при больши

Степень внедрения: вторая установка по разработанной методике аттестована как образцовая

Эффективность установок определяется их малым влиянием на ход из- меряемых процессов.

Обе установки могут применяться для градуировки и поверки промышленных ротационны
расходомеров.

Выпускная квалификационная работа выполнена в текстовом редакторе Microsoft Word 7.0
конверте на обороте обложки).

Приложение Е

(обязательное)

Пример оформления содержания

Содержание

| | | |
|---|---|-------------------------------|
| | | С. |
| | Введение | 5 |
| 1 | Технические характеристики датчика электромагнитных колебаний | 6 |
| 2 | Выбор и обоснование принципа построения датчиков электромагнитных колебаний | 9 |
| | 2.1 Классификация датчиков электромагнитных колебаний | 9 |
| | 2.2 Пути повышения точности датчиков частоты | 14 |
| 3 | Разработка функциональной схемы датчика электромагнитных колебаний | 17 |
| | 3.1 Электронный датчик электромагнитных колебаний | 17 |
| | 3.2 Описание и обоснование метода измерения высокочастотных электромагнитных колебаний с помощью электронного датчика | 31 |
| 4 | Технико-экономическое обоснование | 35 |
| | Заключение | 41 |
| | Список использованных источников | 43 |
| | Приложение А Методика расчета надежности | 45 |
| | Приложение Б ФЮРА. 424121.001 РЭ Блок питания. Руководство по эксплуатации. | 46 |
| | ФЮРА. 424121.001 ЭЗ Блок питания. Схема электрическая принципиальная | 47 |
| | ФЮРА. 424121.001 ПЭЗ Блок питания. Перечень элементов | 49 |
| | Диск DVD, usb-flash: | В конверте на обороте обложки |
| | ФЮРА. 424121.001 Блок питания. Сборочный чертеж. Файл blok.pkd в формате PCAD 8.5 | |
| | ФЮРА. 424121.001 Плата. Файл blok.pob в формате PCAD 8.5 | |
| | Графический материал: | На отдельных листах |
| | ФЮРА. 424121.001 Э1 Блок питания. Схема структурная. | |
| | ФЮРА. 424121.001 ВО Блок питания. Чертеж общего вида. | |
| | ФЮРА. 424121.001 ПЗ Блок питания. Диаграммы временные | |
| | Технико-экономическое обоснование разработки блока питания | (демонстрационный лист) |

Приложение Ж

Список использованных источников

- 1 Булавин И. А. Теплотехника в производстве фарфора и фаянса. – М: Легкая индустрия, 1989. –
- 2 Теоретические основы электротехники / Л. Р. Нейман, Н. С. Демирчяк, Л. А. Тимохин и др. – М: В
- 3 Справочник по электроизмерительным приборам. – Л.: Энергоатомиздат, 1983-732 с.
- 4 Свинолупов Ю. Г., Войтко В. П., Степаненко Н. М. и др. Автоматизация поверки стрелоч метрологии: Сборник. – Томск: Изд-во ТПИ, 1985. – С. 137-147.
- 5 Алешин Н. Н. Оптико-телевизионная система считывания показаний стрелочных приборов // №2. – С. 3-5.

- 6 Иесперса П., Ванде Вилле Ф., Цайга М. / Пер с англ.; Под ред. А. Суржа. – М.: Мир, 1977. – 372 с.
- 7 Измерения и техника измерения: Сб. статей / Под ред. С. Ройтмана, Томский политехнический ун-т. – М.: Изд-во ТПУ, 2003. – 100 с.
- 8 Гаврилов А. М. Методическое обеспечение вопросов стандартизации в курсовом проектировании вузов: Межвуз. сб. научных трудов. – М.: ВЗМИ, 1984. – С. 54-56.
- 9 А.с. 137418 СССР, МКИ³ В 25 J K7/16. Устройство для автоматической поверки электроизмерительных приборов. №3631077/24-10: заяв. 5.08.83; опубл. 10.07.85, Бюл. № 12. – 4 с.
- 10 Преобразователь тока в частоту следования импульсов: а. с. 196092 СССР: МКИ³ В 25 J 1 23.07.81; опубл. 03.01.83, Бюл. № 12. – 3 с.
- 11 Сталь высококачественная. Сортовой и фасонный прокат: Сборник стандартов. – М.: Изд-во стандартов, 1988. – 100 с.
- 12 ГОСТ 7.1-2003 Библиографическая запись. Библиографическое описание. Общие правила и требования к библиографическим записям. – М.: Изд-во стандартов, 2003. – 48 с.
- 13 Хохлов Ю. А. Автоматические установки для градуировки и поверки электроизмерительных приборов. ВИНТИ 3.10.84, №2572.
- 14 Кучеров А. Б. Попеременно-треугольный интеграционный метод решения разностных уравнений. М., 1979. – 10 с.
- 15 Проведение испытаний и исследование теплотехнических свойств камер КХ-2-12-В3 и Всесоюзный заочный институт пищевой промышленности (ВЗИПП); рук. Шавра В. М.; исп.: Алешин И.В. №Б119699
- 16 Букреев В.Г., Гусев Н.В. Обзор методов интерполяции дискретных траекторий движения эл энергетика [Электронный ресурс]. – 2004. – Режим доступа: <http://www.energy-journals.ru>. – Загл. с экрана.
- 17 Букреев В.Г., Гусев Н.В. Обзор методов интерполяции дискретных траекторий движения эл энергетика [Электронный ресурс]. – 2004. – 1 электрон. опт. диск (DVD). – Загл. с этикетки диска.
- 18 European Association for Quality Assurance in Higher Education. [Электронный ресурс]. – Режим доступа: <http://www.eaqa.org>. – Загл. с экрана.
- 19 Цветков, Виктор Яковлевич. Компьютерная графика: рабочая программа [Электронный ресурс]. – М.: МИИГАиК, 1999. – 1 диск 95, Word 6.0. – Загл. с экрана. – № гос. регистрации 0329900020.
- 20 Электронный каталог ГПНТБ России [Электронный ресурс] : база данных содержит сведения о книгах, журналах, газетах, дисках, видеокассетах, аудиозаписях, микрофильмах, микроформе. – М.: ГПНТБ России – Электрон. дан. (5 файлов, 178 тыс. записей). – М., [1999]. – Режим доступа: <http://www.gpntb.ru>. – Загл. с экрана.
- 21 Электроника // Википедия. [2011—2011]. Дата обновления: 10.03.2011. URL: <http://ru.wikipedia.org> (10.03.2011).

Приложение И

Оформление расчетов

1 Расчет вибрационной защиты блока

1.1 Произвести расчет максимальной амплитуды колебаний блока весом $Q = 200$ Н, установленного на четырех амортизаторах.

1.2 Данные для расчета:

– ускорение блока $W = 1$ м/с²;

– частота возмущающей силы $f = 10$ Гц;

– допустимая амплитуда колебаний блока $Z_{1\text{доп.}} = 2$ мм.

1.3 Расчет проводим по методике, изложенной в [10]. Максимальная амплитуда колебаний блока равна

$$Z_1 = 0.25 W/f^2 = 0,25 \times 1/10^2.$$

1.4 Так как $Z_1 > Z_1$ доп., условие динамического зазора не выполняется. Поэтому следует увеличить доп. до 3 мм, т.е. увеличить зазор между блоками.

2 Расчет экономической эффективности

2.1 Определить экономическую эффективность от внедрения государственного стандарта "Приборы по мощности излучения". Данные для расчета приведены в таблице 1.

Таблица 1 — Данные расчета

| Наименование показателя | Буквенные обозначения | | Показатели базовые стандартизуемые | | Источники получения показателей |
|---|-----------------------|---|------------------------------------|---|---------------------------------|
| 1 Среднегодовое количество разработок методов измерений, в которых отпадает необходимость, шт | Qp | - | 5 | - | Данные конструкторского отдела |
| 2 Средняя сметная стоимость разработки одного метода измерения, т.руб. | Ср | - | 5000 | - | Данные бухгалтерии |
| 3 Годовой выпуск приборов, шт | A ₂ | - | 1000000 | - | План предприятия |
| 4 Уменьшение годных приборов, попадающих в брак, % | b ₂ | - | 1 | - | Экспериментальные данные |
| 5 Себестоимость изготовления прибора т.руб. | С | - | 5,5 | - | - |
| 6 Затраты на разработку стандарта т.руб. | Кдоп. ₁ | - | 14000 | - | Сметная стоимость товара |
| 7 Затраты на внедрение т.руб. | Кдоп. ₂ | - | 35000 | - | План мероприятий по внедрению |

2.2 Определение показателя экономической эффективности [5]

2.2.1 Определение годовой экономии Э₁

В сфере проектирования экономию определим по формуле

$$\text{Э}_1 = E_n \times Q_p \times C_p,$$

где E_n - нормативный коэффициент эффективности, E_n = 0,15.

$$\text{Э}_1 = 0,15 \times 5 \times 500 = 3,8 \text{ тыс.руб.}$$

В сфере изготовления экономию определим по формуле

$$\text{Э}_2 = \frac{A_2 \times b_2 \times (C-y)}{100},$$

где y - уплата стоимости изделия по цене утиля, y = 0.

$$\text{Э}_2 = \frac{1000000 \times 1 \times (5,5-0)}{100} = 55 \text{ тыс.руб.}$$

2.2.2 Определение годового экономического эффекта Э

Годовой экономический эффект определим по формуле

$$\begin{aligned} \text{Э} &= (\text{Э}_1 + \text{Э}_2) - E_n \times (K_{\text{доп}1} + K_{\text{доп}2}); \\ \text{Э} &= (3,8 + 55,0) - 0,15 \times (14,0 + 35,0) = 51,4 \text{ т.руб.} \end{aligned}$$

2.2.3 Определение коэффициента экономической эффективности E_p

Коэффициент экономической эффективности определим по формуле

$$E_p = \frac{\Delta_1 + \Delta_2}{K_{доп1} + K_{доп2}}; \quad E_p = \frac{3,8 + 55,0}{14,0 + 35,0} = 1,2$$

Показатели экономической эффективности от внедрения стандарта приведены в таблице 2

Таблица 2 – Показатели внедрения стандарта

| Наименование показателя | Значение показателя |
|--|---------------------|
| 1 Годовая экономия, тыс.руб. 1) в проектировании 2) в изготовлении | 3,8 55,0 |
| 2 Годовой экономический эффект, тыс.руб. | 51,4 |
| 3 Коэффициент экономической эффективности | 1,2 |

Приложение К

(справочное)

Таблица К.1–Перечень нормативной документации, используемой при оформлении чертежей

| Обозначение | Наименование |
|---------------|--|
| ГОСТ 2.102-68 | ЕСКД. Виды и комплектность конструкторских документов |
| ГОСТ 2.104-68 | ЕСКД. Основные надписи |
| ГОСТ 2.106-68 | ЕСКД. Текстовые документы. |
| ГОСТ 2.109-73 | ЕСКД. Основные требования к чертежам |
| ГОСТ 2.113-75 | ЕСКД. Групповые и базовые конструкторские документы |
| ГОСТ 2.201-80 | ЕСКД. Обозначение изделий и конструкторских документов. |
| ГОСТ 2.301-68 | ЕСКД. Форматы. |
| ГОСТ 2.302-68 | ЕСКД. Масштабы |
| ГОСТ 2.303-68 | ЕСКД. Линии |
| ГОСТ 2.304-81 | ЕСКД. Шрифты чертежные |
| ГОСТ 2.305-68 | ЕСКД. Изображения-виды, разрезы, сечения |
| ГОСТ 2.306-68 | ЕСКД. Обозначение графических материалов и правила их нанесения на чертежах |
| ГОСТ 2.307-68 | ЕСКД. Нанесение размеров и предельных отклонений, Единая система допусков и посадок. Поля допусков и рекомендуемые посадки |
| ГОСТ 2.308-79 | ЕСКД. Указания на чертежах допусков форм и расположения поверхностей |
| ГОСТ 2.309-73 | ЕСКД. Обозначение поверхностей шероховатости |
| ГОСТ 2.310-68 | ЕСКД. Нанесение на чертежах обозначений покрытий, термической и других видов обработки |
| ГОСТ 2.311-68 | ЕСКД. Изображение резьбы |
| ГОСТ 2.312-72 | ЕСКД. Условные изображения и обозначения швов сварных соединений |
| ГОСТ 2.314-68 | ЕСКД. Указания на чертежах о маркировании и клеймении изделий |
| ГОСТ 2.315-68 | ЕСКД. Изображения упрощенные и условные крепежных деталей. |
| ГОСТ 2.316-68 | ЕСКД. Правила нанесения на чертежах надписей, технических требований и таблиц |
| ГОСТ 2.317-69 | ЕСКД. Аксонометрические проекции |
| ГОСТ 2.318-81 | ЕСКД. Правила упрощенного нанесения размеров отверстий |
| ГОСТ 2.321-84 | ЕСКД. Обозначения буквенные. |
| ГОСТ 2.412-81 | ЕСКД. Правила выполнения чертежей и схем оптических изделий. |
| ГОСТ 2.413-72 | ЕСКД. Правила выполнения конструкторской документации изделий, изготавливаемых с применением электрического монтажа |

| | |
|---------------|--|
| ГОСТ 2.414-75 | ЕСКД. Правила выполнения чертежей жгутов, кабелей и проводов |
| ГОСТ 2.415-68 | ЕСКД. Правила выполнения чертежей изделий с электрическими обмотками |
| ГОСТ 2.416-68 | ЕСКД. Условные изображения сердечников магнитопроводов |
| ГОСТ 2.417-91 | ЕСКД. Платы печатные. Правила выполнения чертежей. |
| ГОСТ 2789-73 | Шероховатость поверхности. Параметры и характеристики. |
| ГОСТ 16093-81 | Резьба метрическая. Основные нормы взаимозаменяемости. Допуски. Посадки с зазором. |

Приложение Л

(справочное)

Таблица Л.1 – Перечень нормативной документации, используемой для оформления электрических

| Обозначение | Наименование |
|---------------|--|
| ГОСТ 2.701-84 | ЕСКД. Схемы. Виды и типы. Общие требования к выполнению |
| ГОСТ 2.702-75 | ЕСКД. Правила выполнения электрических схем |
| ГОСТ 2.708-81 | ЕСКД. Правила выполнения электрических схем цифровой вычислительной техники |
| ГОСТ 2.710-81 | ЕСКД. Обозначения буквенно - цифровые в электрических схемах |
| ГОСТ 2.711-82 | ЕСКД. Схема деления изделия на составные части |
| ГОСТ 2.721-74 | ЕСКД. Обозначения условные графические в схемах. общего применения. |
| ГОСТ 2.722-68 | ЕСКД. Обозначения условные графические в схемах. Машины электрические. |
| ГОСТ 2.723-68 | ЕСКД. Обозначения условные графические в схемах. Катушки индуктивности, дроссели, трансформаторы и магнитные усилители |
| ГОСТ 2.725-68 | ЕСКД. Обозначения условные графические в схемах. Устройства коммутирующие. |
| ГОСТ 2.726-68 | ЕСКД. Обозначения условные графические в схемах. Токосъемники |
| ГОСТ 2.727-68 | ЕСКД. Обозначения условные графические в схемах. Разрядники. Предохранители |
| ГОСТ 2.728-74 | ЕСКД. Обозначения условные графические в схемах. Резисторы. Конденсаторы |
| ГОСТ 2.729-68 | ЕСКД. Обозначения условные графические в схемах. Приборы электроизмерительные. |
| ГОСТ 2.730-73 | ЕСКД. Обозначения условные графические в схемах. Приборы полупроводниковые |
| ГОСТ 2.731-81 | ЕСКД. Обозначения условные графические в схемах. Приборы электровакуумные. |
| ГОСТ 2.732-68 | ЕСКД. Обозначения условные графические в схемах. Источники света |
| ГОСТ 2.733-68 | ЕСКД. Обозначения условные графические детекторов ионизирующих излучений в схемах. |
| ГОСТ 2.734-68 | ЕСКД. Обозначения условные графические в схемах. Линии сверхвысокой частоты и их элементы. |
| ГОСТ 2.735-68 | ЕСКД. Обозначения условные графические в схемах. Антенны |
| ГОСТ 2.736-68 | ЕСКД. Обозначения условные графические в схемах. Элементы пьезоэлектрические и магнитострикционные, линии задержки. |

| | |
|---------------|--|
| ГОСТ 2.737-68 | ЕСКД. Обозначения условные графические в схемах. Устройства связи |
| ГОСТ 2.741-68 | ЕСКД. Обозначения условные графические в схемах. Приборы акустические |
| ГОСТ 2.743-91 | ЕСКД. Обозначения условные графические в схемах Элементы цифровой техники |
| ГОСТ 2.744-68 | ЕСКД. Обозначения условные графические в схемах. Устройства электрозапальные |
| ГОСТ 2.745-68 | ЕСКД. Обозначения условные графические в схемах. Электронагреватели, устройства и установки |
| ГОСТ 2.746-68 | ЕСКД. Обозначения условные графические в схемах. Генераторы и усилители квантовые. |
| ГОСТ 2.747-68 | ЕСКД. Обозначения условные графические в схемах. Размеры условных графических обозначений |
| ГОСТ 2.752-71 | ЕСКД. Обозначения условные графические в схемах. Устройства телемеханики |
| ГОСТ 2.755-87 | ЕСКД. Обозначения условные графические в схемах. Устройства коммутационные и контактные соединения |
| ГОСТ 2.756-76 | ЕСКД. Обозначения условные графические в схемах. Воспринимающая часть электромеханических устройств |
| ГОСТ 2.759-82 | ЕСКД. Обозначения условные графические в схемах. Элементы аналоговой техники. |
| ГОСТ 2.796-95 | ЕСКД. Обозначения условные графические в схемах. Элементы вакуумных систем |
| ГОСТ 2.797-81 | ЕСКД. Правила выполнения вакуумных систем |