

Федеральное агентство по образованию
Томский политехнический университет

А.И. Солдатов, В.С.Макаров, П.В.Сорокин

«ИССЛЕДОВАНИЕ ИНДИКАТОРОВ»

Учебное пособие

Томск-2009

УДК 619.615.83

ББК 22.32

А40

А.И. Солдатов, В.С.Макаров, П.В.Сорокин

Лабораторный практикум «Исследование индикаторов».

Методические указания к лабораторным работам. – Томск: Изд-во ТПУ, 2009. – 102 с.

В методических указаниях приведено описание пяти лабораторных работ, охватывающих материал по изучению режимов работы, методов адресации и схем управления индикаторами.

Содержание методических указаний соответствует курсу лабораторных работ, который авторы обеспечивают в Томском политехническом университете на кафедре «Промышленной и медицинской электроники» и предназначено для студентов высших технических учебных заведений, обучающихся по направлению подготовки дипломированных специалистов «Электроника и микроэлектроника»

УДК 619.615.83

Рекомендовано к печати редакционно-издательским отделом
Томского политехнического университета

Рецензенты:

Доцент кафедры промышленной и медицинской электроники ТПУ,

к.т.н.

Мутовин Ю.В.

Генеральный директор ОАО «Медтехника», Томск, к.т.н.

Уманский О.С.

Доцент каф. промышленной электроники ТУСУР, к.т.н.

Шарапов А.В

(12 pt)

© Томский политехнический университет, 2009

ISBN

© Оформление. Издательство ТПУ, 2009

ЛАБОРАТОРНАЯ РАБОТА №1

ИССЛЕДОВАНИЕ РЕЖИМОВ РАБОТЫ ДИСКРЕТНЫХ ПОЛУПРОВОДНИКОВЫХ ИНДИКАТОРОВ

Цель работы: ознакомление студентов с основными схемами включения дискретных полупроводниковых индикаторов в статическом и динамическом режимах работы.

КРАТКИЕ ТЕОРЕТИЧЕСКИЕ СВЕДЕНИЯ

Под дискретным индикатором понимают прибор, информационное поле которого состоит из отдельных фиксированных в пространстве элементов отображения (ЭО), а изображение создается одним ЭО или их совокупностью. Дискретные индикаторы могут работать в 2-х режимах:

1) статической индикации, когда состояние элемента отображения меняется только при обновлении воспроизводимой информации, причем все выбранные элементы отображения работают одновременно. Статическая индикация может быть непрерывной $q = 1$ (рис. 1.1.а) или импульсной $q > 1$ (рис. 1.1.б),

2) динамической индикации (рис.1.1.в), характеризуемой тем, что разные элементы или группы элементов отображения, образующие индикаторное поле, включаются в разные части периода кадра T_k . При этом, пока воспроизводимая информация остается неизменной, фаза и длительность включенного состояния элемента сохраняются, т. е. $T_{обн} > T_k$ (рис.1.1.г). Для получения немелькающего изображения должно выполняться условие :

$$f_k \geq f_{кчм} \quad (1),$$

где: $f_{кчм}$ - критическая частота мелькания,

f_k - частота кадра,

а за период кадра необходимо адресовать все элементы, составляющие изображение. Поэтому скважность оказывается пропорциональной числу групп элементов отображения.

Такой режим регенерации изображения характеризуется следующими соотношениями:

- для яркости :

$$L_{vкж} = L_{vi} / q_v \quad (2)$$

где: $L_{\nu\text{каж}}$ – кажущаяся (усредненная во времени) яркость;

$L_{\nu i}$ - мгновенная яркость;

q_{ν} -скважность импульсов излучения.

Средняя (кажущаяся) яркость мелькающего элемента $L_{\text{каж}}$ воспринимаемая глазом, определяется законом Тальботта:

$$L_{\text{каж}} = \frac{1}{T} \cdot \int_{t_1}^{t_2} L(t) dt, \quad (1.22)$$

где $L(t)$ – закон изменения яркости в интервале времени ($t_2 - t_1$),
 T – период повторения мерцания элемента.

- для времени выборки :

$$t_{\nu} = \frac{1}{f_{\kappa} \cdot q} = \frac{T_{\kappa}}{q}; \quad (3)$$

где: f_{κ} - частота кадра;

T_{κ} - период кадра;

q - количество элементов отображения;

из-за инерционности индикаторов обычно $q \leq q_{\nu}$.

Для управления дискретными индикаторами используются в основном четыре метода адресации:

1. однокоординатный;
2. двухкоординатный;
3. многоуровневый;
4. со сканированием.

В данной лабораторной работе используется однокоординатный метод адресации (рис.1.2).

Однокоординатный способ адресации заключается в том, что каждый элемент отображения имеет два независимых входа управления, к которым прикладывается сигнал со схемы возбуждения. Очевидно, что независимость элементов отображения друг от друга сохраняется и тогда, когда для уменьшения числа соединений их вторые управляющие входы объединяются.

Так как входы независимы, то при однокоординатном способе адресации элементы отображения могут включаться одновременно и на любой промежуток времени, что позволяет организовать статическую

индикацию, т. е. использовать умеренные значения яркостей $L_{\nu i}$ и большие времена выборки t_B .

Преимуществом однокоординатного способа адресации является также отсутствие жестких требований к параметрам индикаторов.

В то же время схемы однокоординатной адресации многоэлементных индикаторов имеют существенные недостатки — большое число каналов управления

$$N_y = N_{\text{ЭО}}$$

и выводов индикатора

$$N_B \geq N_{\text{ЭО}} + 1$$

Например, для 7-сегментного цифрового индикатора с десятичной точкой число выводов на один разряд равно $8+1=9$, а на три разряда уже 27. Если взять буквенный индикатор, у которого знакоместо образовано матрицей точек 5×7 , то на три знакоместа уже понадобится $35 \times 3 + 1 = 106$ выводов. Из-за трудности создания индикаторов и схем управления с большим числом выводов и в особенности их соединения между собой применение методов с однокоординатной адресацией ограничивается цифровыми УОИ на три-четыре знакоместа или буквенными СОИ на одно знакоместо.

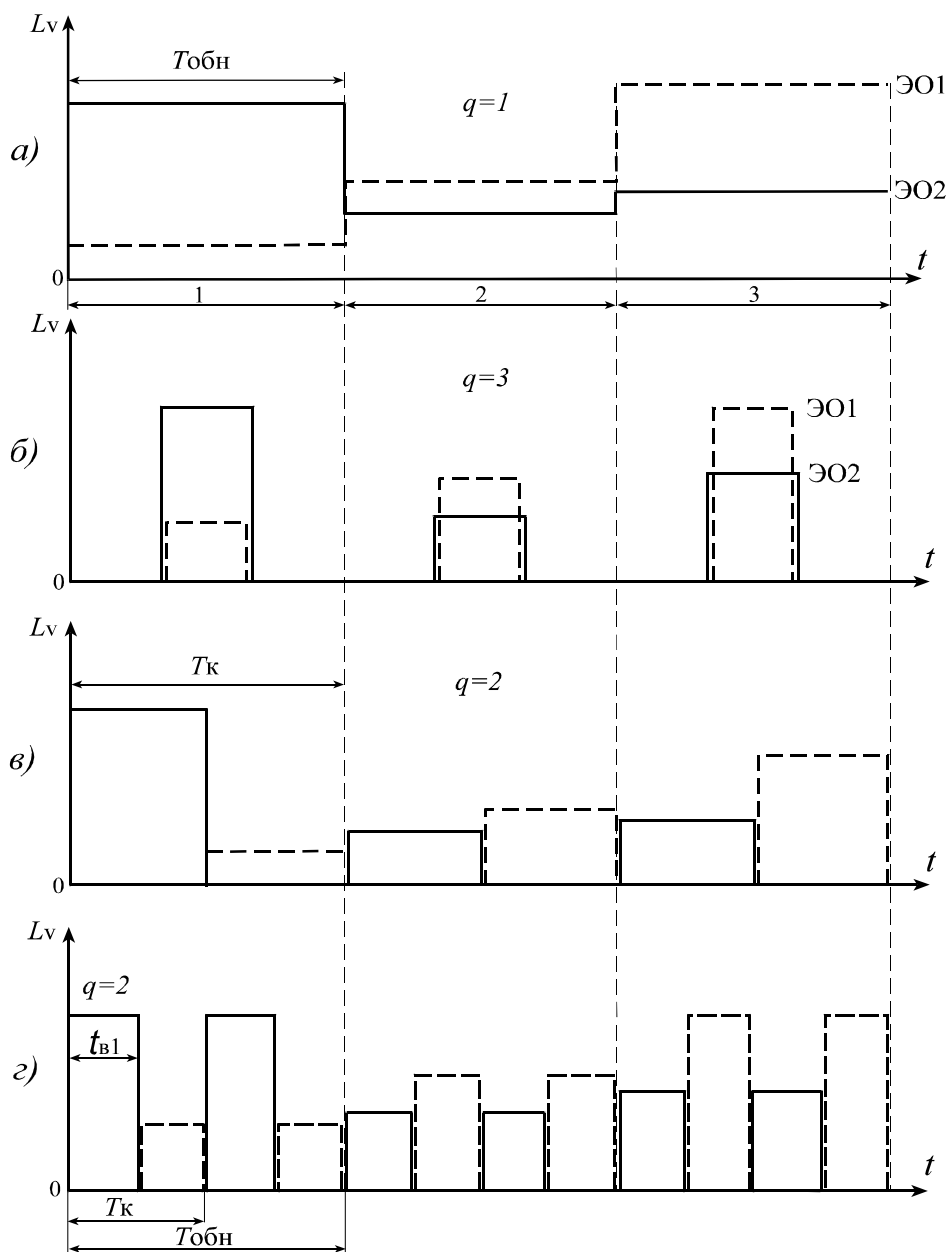


Рис. 1.1. Диаграммы работы дискретных индикаторов в различных режимах, а - статическом непрерывном, б - статическом импульсном, в и г - динамическом.

Принципиальная схема включения полупроводниковых индикаторов при однокоординатном методе адресации приведена на рис.1.3.

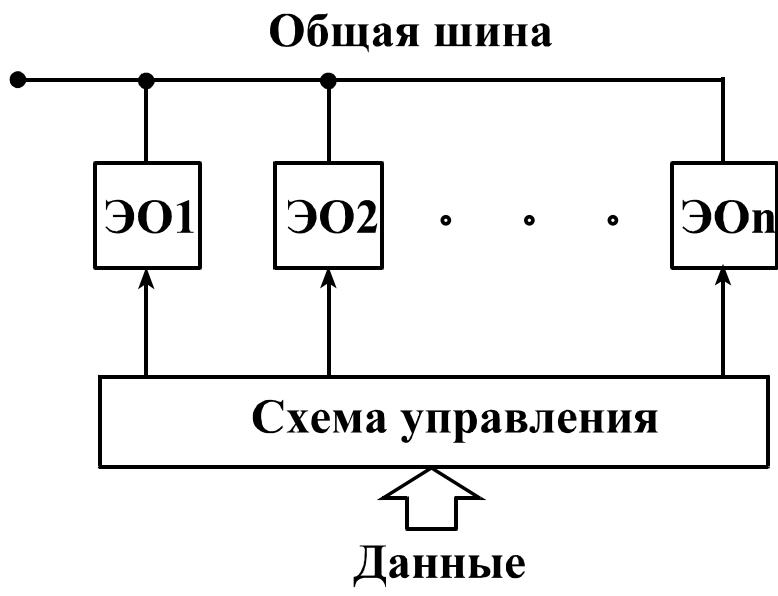


Рис.1.2. Структурная схема подключения элементов отображения при однокоординатном методе адресации.

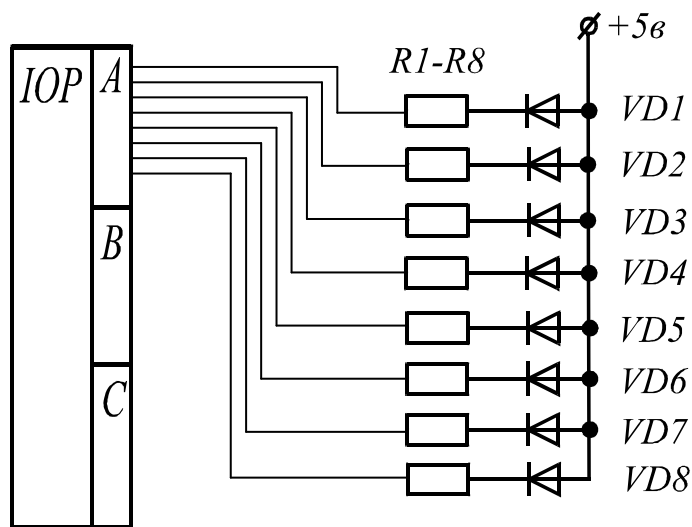


Рис.1.3. Принципиальная схема включения полупроводниковых индикаторов при однокоординатном методе адресации.

При работе в статическом импульсном или динамическом режиме для сохранения такого же значения кажущейся яркости свечения индикаторов как и в непрерывном режиме необходимо увеличивать мгновенное значение яркости $L_{\text{им}}$.

Для обеспечения высокого значения $L_{\text{им}}$ необходимо увеличивать импульсный ток через индикатор в соответствии с формулой :

$$I_{\text{им}} = I_n * q^{1/n}$$

где I_n – постоянный прямой ток через индикатор, q – скважность, $n=1,2$ при $q \geq 5$ и $n=1,4$ при $q < 5$.

Импульсный ток задается резисторами $R1 - R8$, которые определяются из выражения:

$$R1 = \frac{E_n - U_{vd}}{I_{имп}} \quad (1),$$

где: E_n – напряжение питания,
 U_{vd} – прямое напряжение на светодиоде,
 $I_{имп}$ – импульсный ток светодиода.

ОПИСАНИЕ ЛАБОРАТОРНОГО СТЕНДА

В лабораторной работе используются светодиодные индикаторы типа L-934SR красного цвета. Их основные параметры приведены в таблице 1.1.

Управление полупроводниковыми индикаторами осуществляется через порты P5 и AD микроконтроллера C8051F060 рис 1.5. Аноды индикаторов VD1 – VD8 соединены вместе и подключены к плюсу источника питания. Катоды индикаторов через регистр памяти DD16 и буферный регистр DD13 подключены к порту P5 микроконтроллера DD10. Для записи данных в регистр памяти необходимо сформировать импульс записи CL4. Для этого на выходе порта AD микроконтроллера DD10 необходимо установить код 00000100b и по сигналу ALE он запишется в регистр памяти DD12. С выхода регистра этот код поступает на дешифратор DD23. По сигналу IWR с порта P3.5 на 4 выходе дешифратора появляется активный уровень, который разрешает запись данных в регистр DD16. Ток через индикаторы ограничивается резисторами R1 – R8.

Технические характеристики полупроводниковых индикаторов L-934S

Таблица 1.1

Основные параметры	L-934SR	L-934SB	L-934SG	L-934SY
Цвет свечения	красный	голубой	зеленый	желтый
Яркость свечения, мД/м ²	2-3,5	2-3,5	2-3,5	2-3,5
Напряжение, В: прямое	2	2	2	2
	обратное	≤2	≤2	≤2
Ток, мА				
	прямой номинальный	10	10	10
	прямой максимальный	20	20	22

Пример алгоритма для включения светодиодов приведен на рис.1.4.:

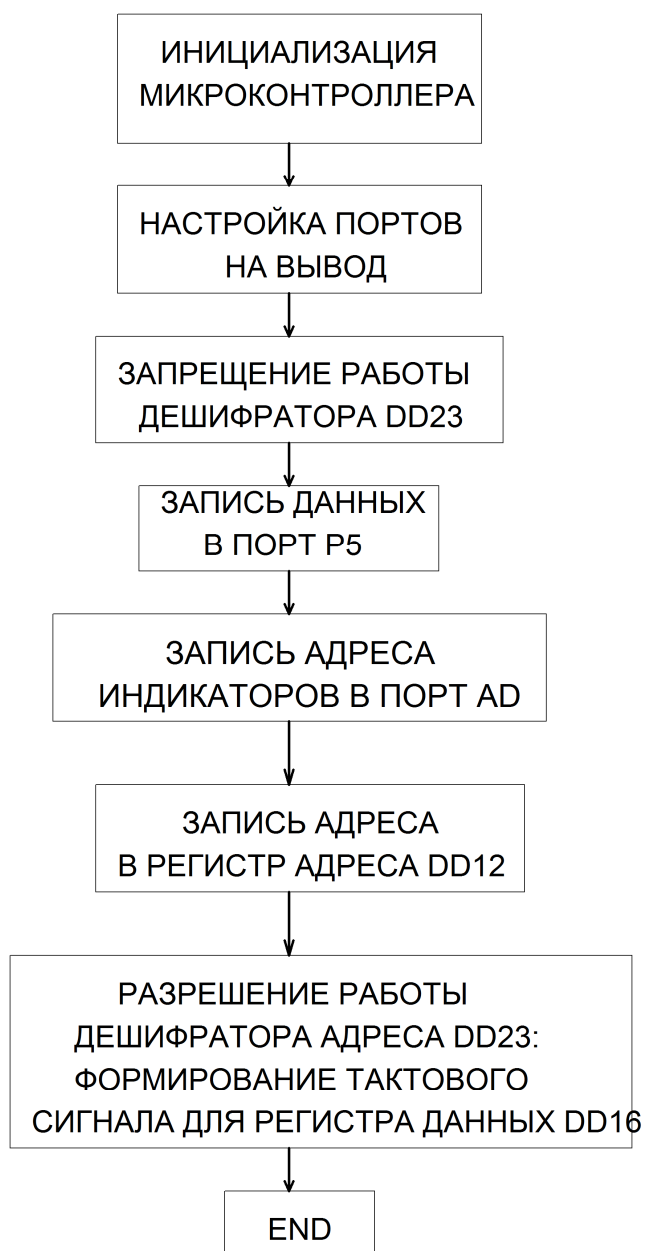


Рис.1.4.Алгоритм управления точечными полупроводниковыми индикаторами

По приведенному алгоритму разработана программа включения 8 индикаторов.

```

$INCLUDE (C8051F060.inc)
;-----
; настройка стека
;-----
STACK          SEGMENT IDATA      ;выбор сегмента стека
  
```

```

RSEG STACK
DS 80h ;резервирование 128 байтов для стека
;-----
; настройка таймеров
;-----
CSEG AT 0
ljmp Main

Temp_2 SEGMENT CODE ;
RSEG Temp_2 ;выбор сегмента CODE
USING 0 ;использование нулевого банка регистров

Main:
mov WDTCN, #0deh ;выключение watchdog timer
mov WDTCN, #0adh
mov SP, #STACK-1 ;инициализация указателя стека

mov SFRPAGE,#0FH ;выбор страницы 0fH
MOV XBR2,#40H
MOV P3MDOUT,#0FFH ;
MOV P4MDOUT,#0FFH ;
MOV P5MDOUT,#0FFH ;
MOV P7MDOUT,#0FFH ;настройка портов P3-P5, P7 на

ВЫВОД
;-----
;основная программа
;-----
SETB P3.5 ; запрет работы дешифратора
CLR P4.5 ;запрет работы регистра DD12
MOV P5,#0FH ;выбор 8 светодиодов
MOV P7,#04H ;включение регистра выбора индикатора
SETB P4.5 ; Разрешение работы регистра DD12
CLR P3.5 ; Разрешение работы дешифратора
RET
END

```

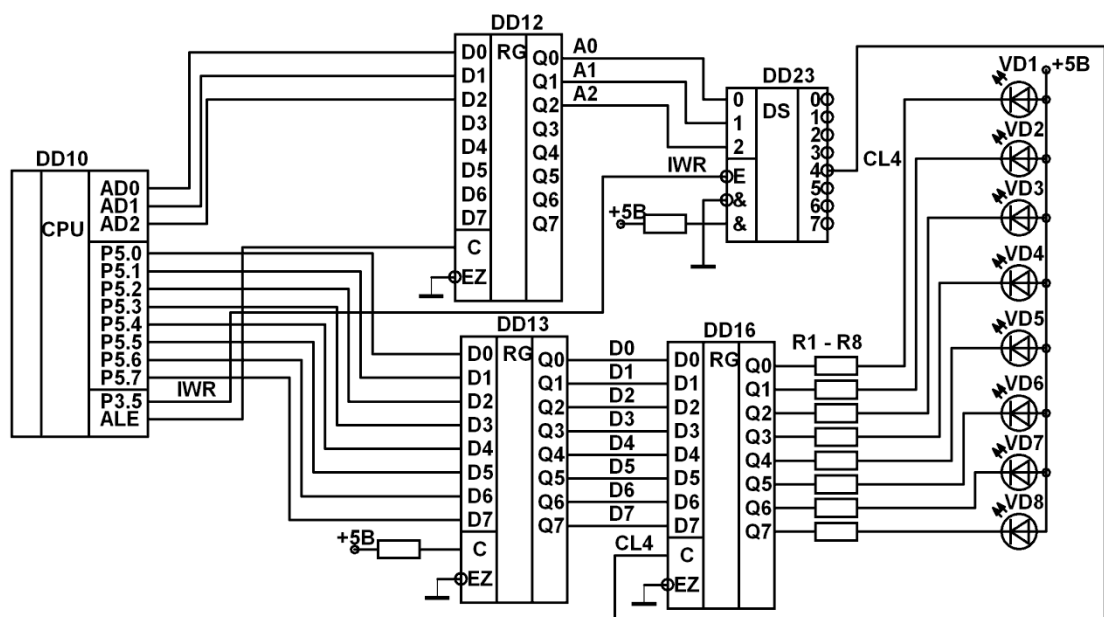


Рис.1.5. Принципиальная схема лабораторного стенда.

ПРЕДВАРИТЕЛЬНОЕ ЗАДАНИЕ

1. Нарисовать схему включения 8 полупроводниковых индикаторов и рассчитать элементы схемы для индикаторов типа L-934SR в статическом режиме работы.
2. Нарисовать схему включения 8 полупроводниковых индикаторов и рассчитать элементы схемы для индикаторов типа L-934SR в динамическом режиме работы.
3. Представить диаграмму напряжений при работе индикаторов в динамическом и статическом импульсном режимах.

ПРОГРАММА РАБОТЫ

1. Изучить принципиальную схему лабораторного макета.
2. Подключить макетную плату к персональному компьютеру через разъем для подключения внешних устройств.
3. Составить алгоритм программы для вывода информации на индикаторы в статическом непрерывном режиме.
4. Написать программу вывода информации на индикаторы в статическом импульсном режиме. Вид выводимой информации задается преподавателем.
5. Составить алгоритм программы для вывода информации на индикаторы в динамическом режиме.

6. Написать программу вывода информации на индикаторы в динамическом режиме.
7. Снять осциллограммы напряжений для п.4 и п.6.
8. Определить критическую частоту мельканий индикаторов.
9. Определить пропускную способность оператора.
10. Определить пороговую чувствительность.
11. Определить разрешающую способность.
12. Измерить кажущуюся яркость индикаторов $L_{\text{вках}}$, сравнить с расчетной.
13. Снять зависимость критической частоты мельканий от яркости.

СОДЕРЖАНИЕ ОТЧЕТА

1. Отчет должен содержать принципиальную схему, алгоритм и программу управления индикаторами.
2. Расчетные и экспериментальные значения напряжений и токов индикаторов в статическом режиме работы.
3. Диаграммы напряжений индикаторов в динамическом режиме работы. Сравнить экспериментальные и расчетные значения напряжений и токов, сделать выводы.
4. Расчет критической частоты мельканий.
5. Расчет пороговой чувствительности.
6. Расчет разрешающей способности.
7. Расчет пропускной способности оператора.
8. Построить зависимость критической частоты мельканий от яркости индикаторов.
9. Ответы на контрольные вопросы.

КОНТРОЛЬНЫЕ ВОПРОСЫ

1. Чем определяется цвет свечения п/п индикаторов?
2. Назовите основные характеристики п/п индикаторов.
3. Как определяется кажущаяся сила света при импульсном режиме работы индикатора?
4. Приведите классификацию дискретных индикаторов.
5. Чем определяются предельно допустимые значения прямого тока и напряжения?
6. Что такое пропускная способность оператора?
7. Чем определяется минимальная частота кадра?

8. Что такое период обновления информации?
9. Какими методами можно регулировать яркость свечения индикаторов?
10. Дайте определение: что такое дискретный индикатор.
11. Как определяется минимальный размер элемента отображения?
12. Чем отличается динамический режим работы дискретного индикатора от статического импульсного?
13. Как определяется скважность?
14. Перечислите преимущества однокоординатного метода адресации.

ЛАБОРАТОРНАЯ РАБОТА №2

ИЗУЧЕНИЕ ПРИНЦИПОВ ФОРМИРОВАНИЯ ИЗОБРАЖЕНИЯ НА ПОЛУПРОВОДНИКОВЫХ МНОГОРАЗРЯДНЫХ СЕМИСЕГМЕНТНЫХ ИНДИКАТОРАХ

Цель работы: изучение принципов формирования изображения на семисегментных индикаторах при двух-координатном методе управления и поразрядном способе индикации.

КРАТКИЕ ТЕОРЕТИЧЕСКИЕ СВЕДЕНИЯ

Под дискретным индикатором понимают прибор, информационное поле которого состоит из отдельных фиксированных в пространстве элементов отображения (ЭО), а изображение создается одним ЭО или их совокупностью. Наиболее широко используемой группой дискретных индикаторов являются буквенно-цифровые приборы, которые позволяют отобразить арабские цифры от 0 до 9 и некоторые буквы русского алфавита. При отображении ограниченного количества знаков они позволяют построить более простую, экономичную, имеющую лучшие массогабаритные показатели и потребляющую меньшую мощность аппаратуру, чем на основе ЭЛТ. Для преобразования двоичной информации в код семисегментного индикатора используются либо дешифраторы, либо знакогенераторы, которые могут быть достаточно просто реализованы в микропроцессорных системах. Полупроводниковые индикаторы наиболее часто применяются для отображения знаковой информации при относительно небольших размерах символа и ограниченном числе знакомест. Эти приборы характеризуются высокой надежностью, низким уровнем управляющих напряжений и большой скоростью переключения.

Условное графическое изображение полупроводникового семисегментного индикатора с общим анодом приведено на рис.2.1.а, а с общим катодом - на рис.2.1.б. На рисунке 2.2 приведено расположение сегментов на информационном поле индикатора.

Для управления семисегментными индикаторами применяют в основном два метода адресации: однокоординатный и двухкоординатный.

Основным недостатком однокоординатного метода адресации дискретных индикаторов является большое число каналов управления:

$$N_y = N_{\text{эо}} \quad (1)$$

и выводов индикатора:

$$N_{\text{в}} = N_{\text{эо}} + 1 \quad (2)$$

Например, для семисегментного цифрового индикатора с десятичной точкой число выводов на один разряд равно $8+1=9$, а на три разряда уже 25. Из-за трудности создания индикаторов и схем управления с большим числом выводов и в особенности их соединения между собой применение методов однокоординатной адресации ограничивается цифровыми СВИ на три - четыре знакоместа. Поэтому при большом числе индикаторов широко применяют двухкоординатный метод адресации рис. 2.2.

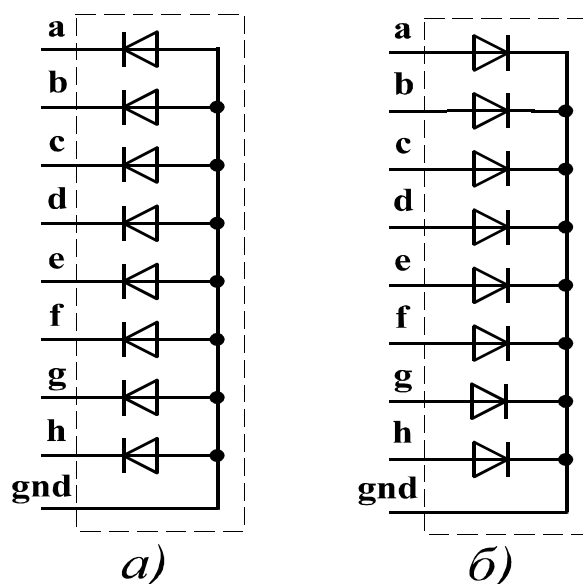


Рис.2.1. Условное графическое обозначение полупроводниковых индикаторов, а - с общим анодом, б - с общим катодом

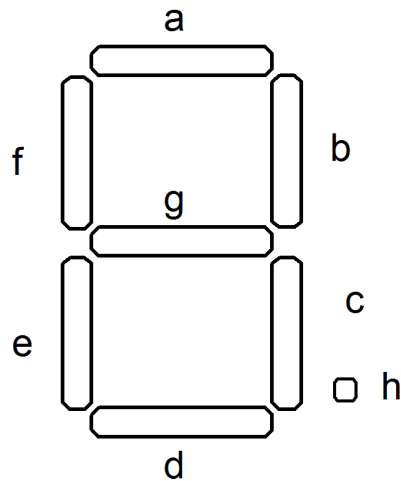


Рис.2.2. Расположение сегментов на информационном поле индикатора

Недостатком двухкоординатного метода адресации является то, что при переходе от одного разряда к другому происходит одновременное засвечивание сегментов в обоих разрядах, что ухудшает качество изображения. Для устранения такого недостатка применяют предварительное гашение сегментов при переходе с одного индикатора на другой (рис.2.3).

При двухкоординатном методе управления индикаторами возможно использование двух способов индикации:

- поразрядного,
- фазоимпульсного.

В данной лабораторной работе используется схема для поразрядного способа индикации. В этом случае кадр разбивается на столько тактов, сколько знакомест содержит блок индикации. В первом такте на сегменты индикаторов подается информация первого индикатора, во втором такте – соответственно информация второго индикатора и т.д.. При переходе с одного индикатора на другой производится гашение сегментов. Для обеспечения немелькающего изображения необходимо чтобы :

$$f_{\kappa} \geq f_{\kappa\text{чм}} \quad (4)$$

где : $f_{\kappa\text{чм}}$ - критическая частота мелькания,
 f_{κ} - частота кадра.

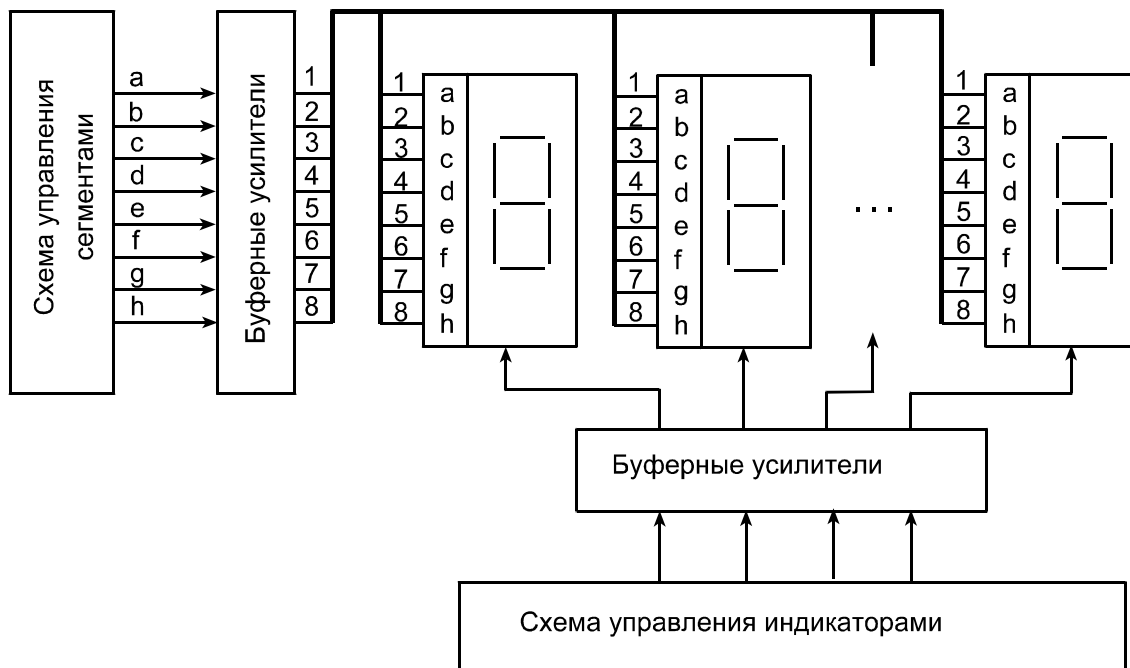


Рис.2.2. Подключение знаковых индикаторов при двухкоординатном методе адресации.

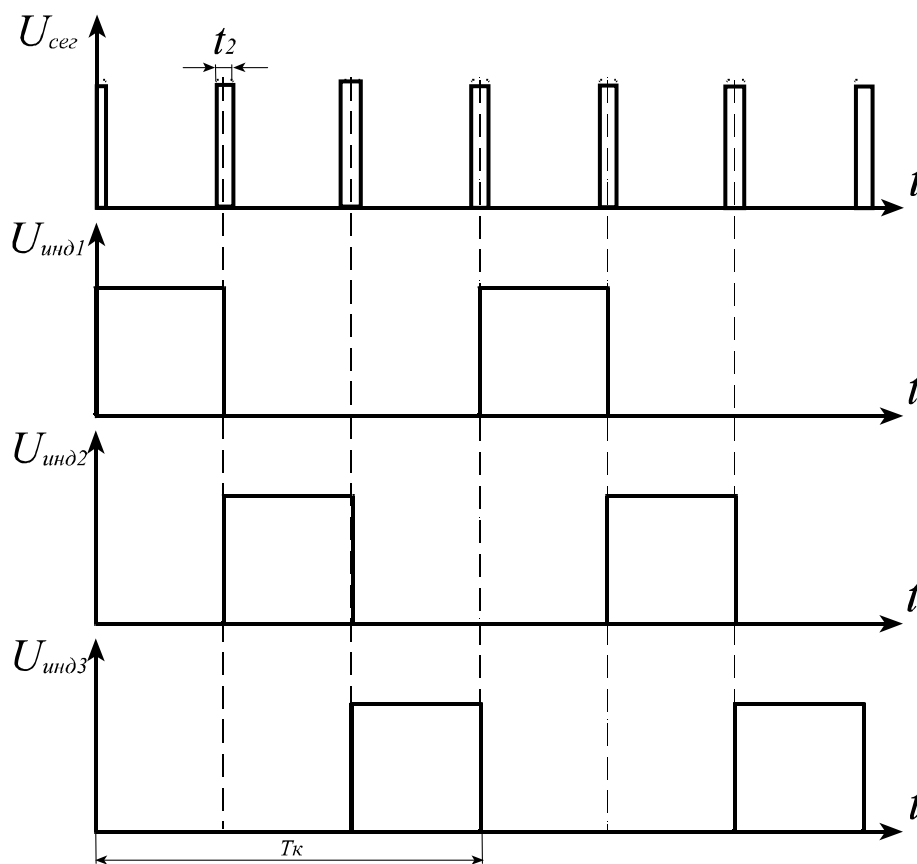


Рис. 2.3 Диаграммы работы трех семисегментных индикаторов в динамическом режиме работы.

ОПИСАНИЕ ЛАБОРАТОРНОЙ УСТАНОВКИ

В лабораторной работе используется стенд на базе микроконтроллера, обеспечивающего управление полупроводниковыми семисегментными индикаторами через буферные регистры. В качестве индикаторов используются сдвоенные светодиодные индикаторы типа DA56-11RWA с общим анодом и DC56-11RWA с общим катодом. Их основные параметры приведены в таблице 2.1, а вольт-амперная и кандел-амперная характеристики для индикаторов разного цвета свечения - на рисунке 2.4а и 2.4б соответственно. На рисунке 2.5 показан внешний вид индикатора DA56-11.

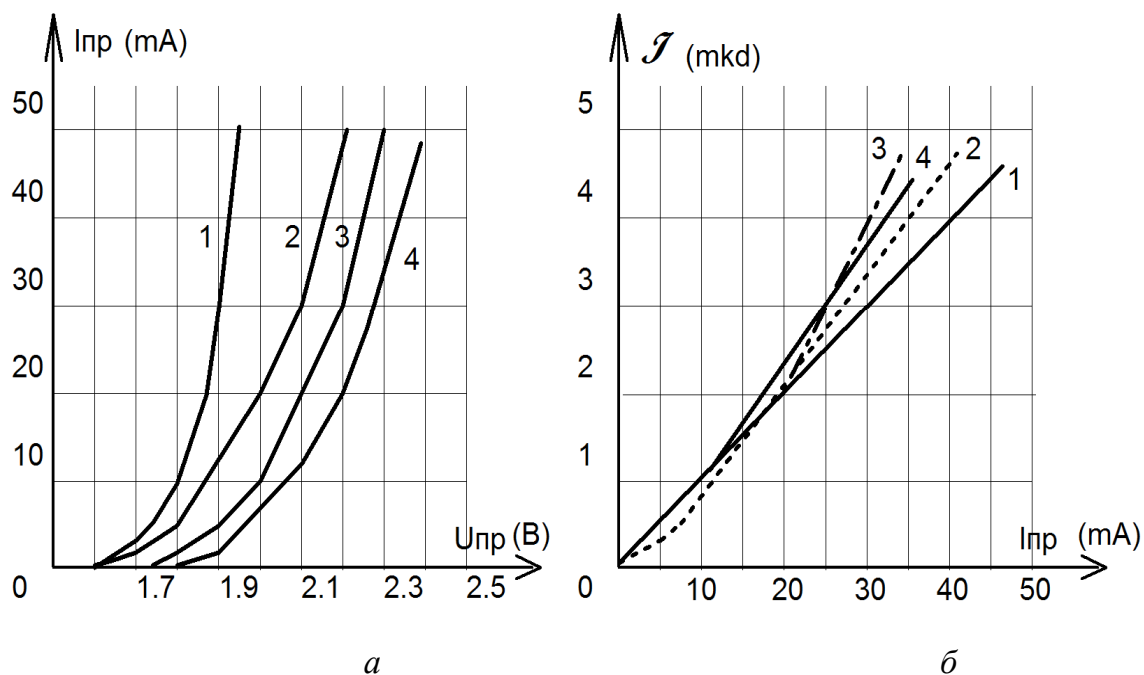


Рис.2.4. Характеристики полупроводниковых индикаторов DA56-11, а – вольт-амперная, б – кандел-амперная, 1 – суперяркий красный, 2 – красный, 3 – зеленый, 4 – желтый

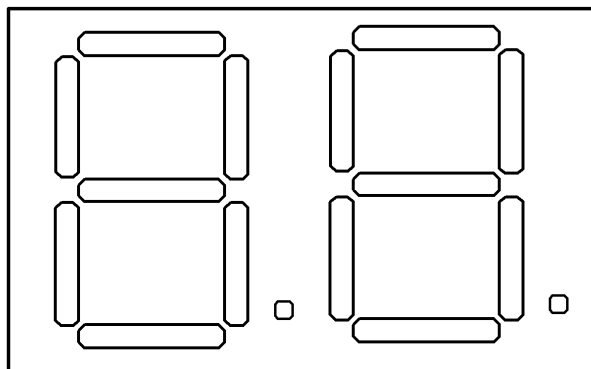


Рис.2.5. Внешний вид светодиодного индикатора DA56-11

В лабораторной установке используются семисегментные индикаторы как с общим катодом DC56-11RWA рис 2.6 так и с общим анодом DA56-11RWA рис.2.7. Сегменты индикаторов через буферный регистр DD13 и регистр памяти DD16 подключены к порту P5 микроконтроллера C8051F060. Общий электрод индикатора (общий катод для индикатора DC56-11RWA и общий анод для индикатора DA56-11RWA) подключен через регистр памяти DD17, буферный регистр DD13 к порту P5 микроконтроллера C8051F060. **Выбор индикатора осуществляется путем записи данных в регистр DD17.** Загрузка данных в регистр DD17 осуществляется установкой кода 00000101b на выходах порта AD и подачей импульса ALE. При появлении этого импульса данные с порта AD записываются в регистр DD12 и поступают на вход дешифратора DD23, при подаче сигнала IWR с порта P3.5 на пятом выходе дешифратора появляется активный уровень, который поступает на тактовый вход регистра DD17 и записывает в него выходные данные порта P5. **Выбор сегментов индикатора осуществляется путем записи данных в регистр DD16.** Загрузка данных в регистр DD16 осуществляется установкой кода 00000000b на выходах порта AD и подачей импульса ALE. При появлении этого импульса данные с порта AD записываются в регистр DD12 и поступают на вход дешифратора DD23, при подаче сигнала IWR с порта P3.5 на нулевом выходе дешифратора появляется активный уровень, который поступает на тактовый вход регистра DD16 и записывает в него выходные данные порта P5.

При использовании индикаторов с общим катодом (рис.2.6) активным уровнем для выбора индикатора является логическая единица. Для засвечивания соответствующего индикатора необходимо записать уровень логической единицы на соответствующий выход регистра DD17, которая поступает в базу соответствующего транзистора структуры **n-p-n** и открывает его. Динамический режим

работы индикаторов обеспечивается бегущей единицей на выходах регистра DD17. Кодировка разрядов индикатора приведена в таблице 2.2.

Основные параметры индикаторов DX56-11.

Таблица 2.1.

Параметр	DX56-11EWA	DX56-11GWA	DX56-11YWA	DX56-11SRWA
Длина волны (нм)	625	568	588	640
Постоянный прямой ток (mA)	30	25	30	30
Импульсный прямой ток (mA)	160	140	140	155
Прямое напряжение (В)	2,0-2,5	2,2-2,5	2,1-2,5	1,85-2,5
Обратный ток (μA)	10	10	10	10
Обратное напряжение (В)	5	5	5	5
Сила света (μcd)	1900-8000	3000-10500	1900-4700	8000-24000
Рассеиваемая мощность мВт	105	105	105	100
Диапазон рабочих температур	-40 - +85	-40 - +85	-40 - +85	-40 - +85

Активному уровню каждого сегмента соответствует уровень логической единицы на соответствующем выходе регистра DD16. Кодировка сегментов индикатора приведена в таблице 2.3. Для выбора нулевого разряда необходимо в регистр DD17 записать число 10h, при выборе третьего разряда - в регистр нужно записать число 80h.

Для одновременного выбора нескольких сегментов необходимо произвести операцию дизъюнкции с кодами выбранных сегментов. Например, для вывода цифры 4 нужны сегменты b, c, f и g. Выполняем операцию дизъюнкции с кодами этих сегментов

$$02h + 04h + 20h + 40h = 66h$$

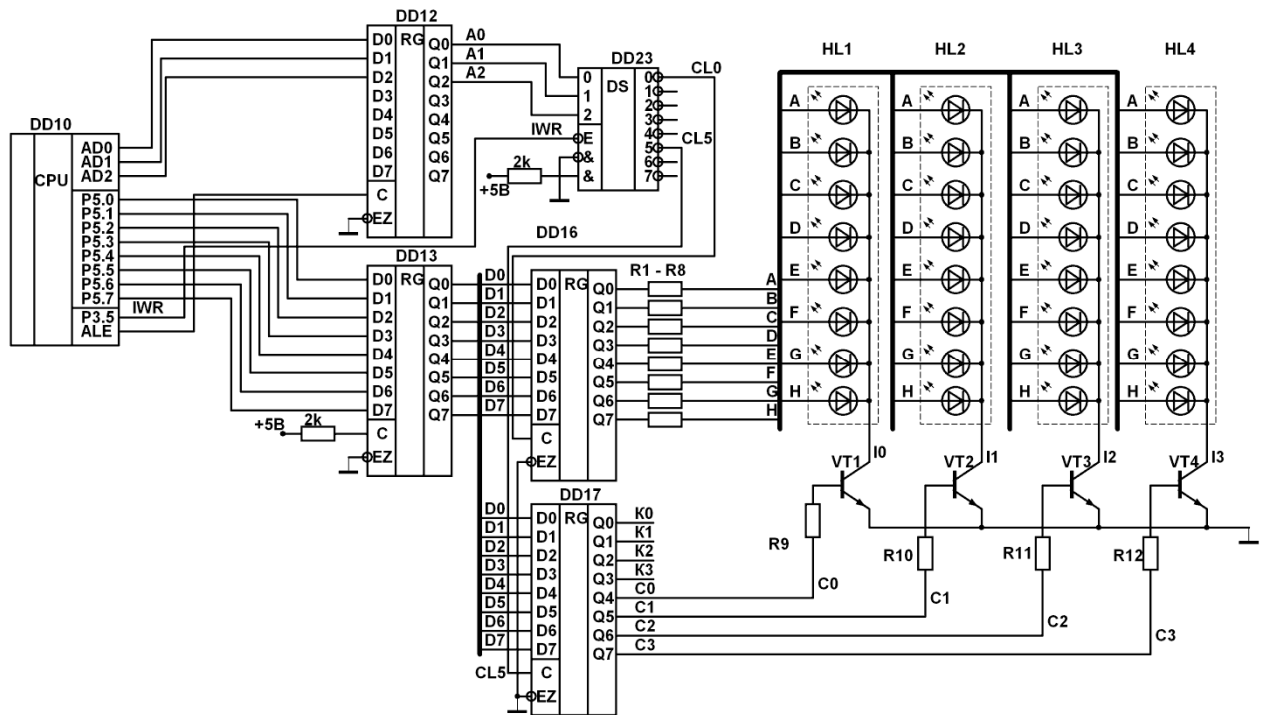


Рис.2.6.Схема управления 4-разрядным семисегментным полупроводниковым индикатором с общим катодом

Кодировка разрядов индикатора.

Таблица 2.2

Разряд	0	1	2	3
Код	00010000b	00100000b	01000000b	10000000b

Кодировка сегментов индикатора.

Таблица 2.3

Сегмент	A	B	C	D	E	F	G	H
Код	01H	02H	04H	08H	10H	20H	40H	80H

Полученный код записываем в регистр DD16. В таблице 2.4. представлен результат преобразования цифр в коды семисегментного индикатора с общим катодом.

При использовании индикаторов с общим анодом (рис.2.7) активным уровнем для выбора индикатора является логический ноль. Для засвечивания соответствующего индикатора необходимо записать уровень логического нуля на соответствующий выход регистра DD17, который поступает в базу соответствующего транзистора структуры **p-**

n-p и открывает его. Динамический режим работы индикаторов обеспечивается бегущим нулем на выходах регистра DD17. Кодировка разрядов индикатора приведена в таблице 2.5.

Кодировка цифр в коды семисегментного индикатора с общим катодом

Таблица 2.4

цифра	1	2	3	4	5	6	7	8	9	0
Код	06h	5Bh	4Fh	66h	6Dh	7Dh	07h	7Fh	6Fh	3Fh

Активному уровню каждого сегмента соответствует уровень логического нуля на соответствующем выходе регистра DD16. Запись данных в регистр DD16 производится по той же методике, что и для индикаторов с общим катодом. Кодировка сегментов индикатора приведена в таблице 2.6.

Кодировка разрядов индикатора.

Таблица 2.5

Разряд	0	1	2	3
Код	11101111b	11011111b	10111111b	01111111b

Для выбора нулевого разряда необходимо в регистр DD17 записать число 0EFH, при выборе третьего разряда - в регистр нужно записать число 07Fh.

Кодировка сегментов индикатора.

Таблица 2.6

Сегмент	A	B	C	D	E	F	G	H
Код	0FEN	0FDH	0FBH	0F7H	0EFH	0DFH	0BFH	7FH

Для одновременного выбора нескольких сегментов необходимо произвести операцию конъюнкции с кодами выбранных сегментов. Например, для вывода цифры 4 нужны сегменты b, c, f и g. Выполняем операцию конъюнкции с кодами этих сегментов

$$0FDh \square 0FBh \square 0DFh \square 0BFh = 99h$$

Полученный код записываем в регистр DD16. В таблице 2.7. представлен результат преобразования цифр в коды семисегментного индикатора с общим анодом.

Кодировка цифр в коды семисегментного индикатора с общим анодом

Таблица 2.7

цифра	1	2	3	4	5	6	7	8	9	0
Код	F9h	A4h	B0h	99h	92h	82h	F8h	10h	90h	C0h

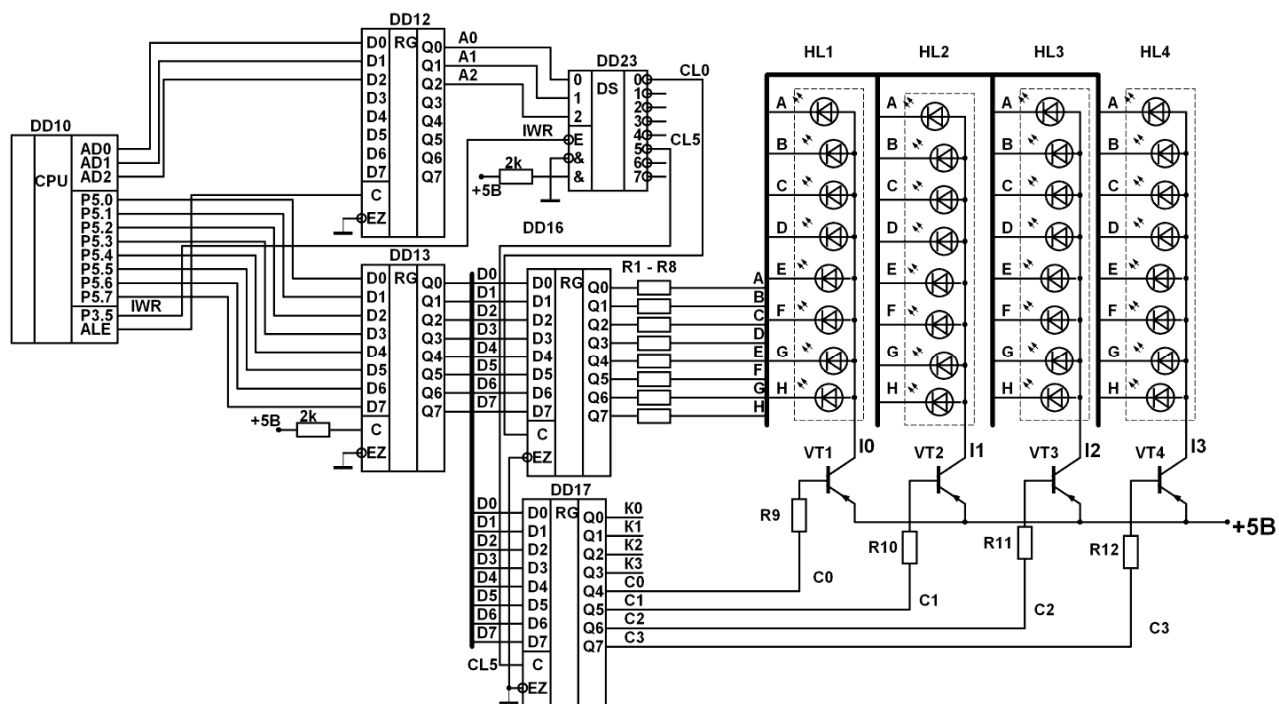


Рис.2.7.Схема управления 4-разрядным семисегментным полупроводниковым индикатором с общим анодом

В качестве примера ниже приведен алгоритм (рис.2.8) и программа для отображения числа 1986 на четырех индикаторах. Длительность задержки, равная времени выборки одного индикатора, выбирается из условия:

$$t_{\text{з}} = t_{\text{в}} \leq \frac{T_{\text{к}}}{N} = \frac{1}{N * f_{\text{кр}}}$$

где:

$T_{\text{к}}$ - период кадра, N – количество индикаторов, $f_{\text{кр}}$ - критическая частота мельканий.

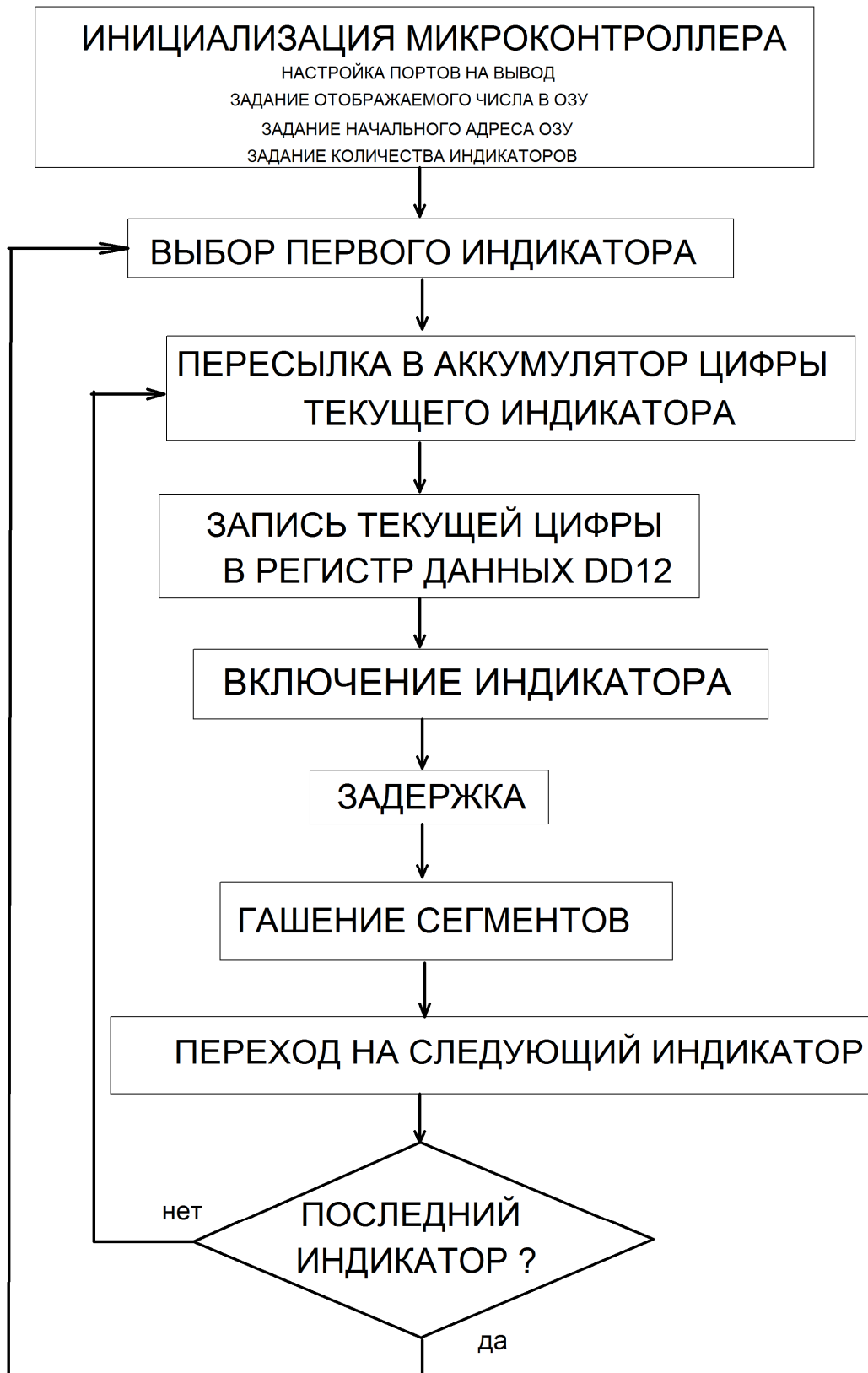


Рис.2.8. Алгоритм программы для отображения числа 1986 на четырех индикаторах

Пример программы, реализующий приведенный выше алгоритм, для отображения числа 1986 на четырех индикаторах приведен ниже.

```

$INCLUDE (C8051F060.inc)
    R8 EQU 0X08           ;ЗАДАНИЕ РЕГИСТРА
;-----
; настройка стека
;-----
STACK SEGMENT IDATA     ;выбор сегмента стека
    RSEG STACK
    DS 80h               ;резервирование 128 байтов для стека
;-----
; настройка таймеров
;-----
    CSEG AT 0
    ljmp Main

Temp_2 SEGMENT CODE     ;
    RSEG Temp_2         ;выбор сегмента CODE
    USING 0              ;использование нулевого банка
регистров

Main:
    mov WDTCN, #0deh    ;выключение watchdog timer
    mov WDTCN, #0adh
    mov SP, #STACK-1   ;инициализация указателя стека

    mov SFRPAGE, #0FH   ;выбор страницы 0fH
    MOV XBR2, #40H

    MOV P3MDOUT, #0FFH  ;
    MOV P4MDOUT, #0FFH  ;
    MOV P5MDOUT, #0FFH  ;
    MOV P7MDOUT, #0FFH  ;настройка портов на вывод

GOO:
;-----
;ВВОД НАЧАЛЬНЫХ ЗНАЧЕНИЙ
;-----
    MOV R2, #11111001B   ;цифра 1
    MOV R3, #10010000B   ; цифра 9
    MOV R4, #10000000B   ;цифра 8

```

```

MOV R5,#10000010B      ; цифра 6
MOV R6,#11111111B      ;гашение сегментов индикаторов
MOV R7,#11101111B      ;выбор первого индикатора
MOV R8,#04H             ;количество индикаторов
MOV R0,#02              ;
MOV R1,#0X              ; задание начального адреса

```

```

;-----
;основная программа
;-----

```

GO:

```

MOV A,@R0               ;пересылка в аккумулятор числа
SETB P3.5               ;запрет работы дешифратора DD23
CLR P4.5                ;запрет работы регистра DD12

MOV P5,A                ;выбор символа
MOV P7,#11111000b      ;включение регистра выбора символа

setb P4.5               ;разрешение работы регистра DD12
clr P3.5                ; разрешение работы дешифратора DD23

SETB P3.5               ; запрет работы дешифратора DD23
CLR P4.5                ; запрет работы регистра DD12

mov P5,R7               ;выбор индикатора
mov P7,#11111101b      ;включение регистра выбора индикатора

setb P4.5               ; разрешение работы регистра DD12
clr P3.5                ; разрешение работы дешифратора DD23

```

```

;-----
-

```

```

MOV A,R7 ;
SWAP A ;
RL A ;
SWAP A ;
MOV R7,A ;переход на следующий индикатор

```

```

;-----
SETB P3.5               ; запрет работы дешифратора DD23
CLR P4.5                ; запрет работы регистра DD12

```

```

MOV P5,R6               ;гашение сегментов индикаторов
MOV P7,#11111000b      ;включение регистра выбора символа

```

```

setb P4.5          ; разрешение работы регистра DD12
clr P3.5           ; запрет работы регистра DD12

SETB P3.5         ; запрет работы дешифратора DD23
CLR P4.5          ; запрет работы регистра DD12

mov P5,R7         ; выбор индикатора
mov P7,#1111101b ; включение регистра выбора индикатора

setb P4.5         ; разрешение работы регистра DD12
clr P3.5          ; запрет работы регистра DD12
;-----
;ЦИКЛ
;-----
INC R0            ; выбор следующего символа
DJNZ R8,GO        ; проверка количества индикаторов
JMP GOO           ; повтор программы
NOP
END

```

При обновлении информации необходимо чтобы период обновления информации $T_{\text{обн}}$ был больше пропускной способности оператора.

ПРОГРАММА РАБОТЫ

1. Подключить лабораторный стенд к персональному компьютеру через разъемы для внешних устройств.
2. Записать таблицу преобразования шестнадцатиричных чисел в коды семисегментного индикатора.
3. Составить алгоритм вывода информации на индикаторы.
4. Составить программу вывода информации на индикаторы. Для каждого индикатора выделить одну ячейку ОЗУ для хранения данных.
5. Записать в выделенные ячейки ОЗУ следующие данные:

для первого индикатора	01D
для второго индикатора	02D
для третьего индикатора	03D
для четвертого индикатора	04D
6. Преобразовать эту информацию и вывести на индикаторы.

7. Снять осциллограммы напряжений на сегментах индикаторов.
8. Снять осциллограммы напряжений на общем электроде индикатора.
9. Измерить время выборки одного индикатора.
10. Измерить время гашения сегментов.
11. Определить критическую частоту мелькания изображения.
12. Написать программу смены информации в ОЗУ.
13. Вывести на индикаторы изменяющуюся информацию (бегущую строку, секундомер).
14. Определить пропускную способность оператора

СОДЕРЖАНИЕ ОТЧЕТА

Отчет должен содержать:

1. Структурную схему блока индикации для двухкоординатного метода управления.
2. Принципиальную схему блока управления четырехразрядным полупроводниковым индикатором с общим анодом для двухкоординатного метода управления и поразрядного метода индикации.
3. Принципиальную схему блока управления четырехразрядным полупроводниковым индикатором с общим анодом для двухкоординатного метода управления и фазоимпульсного метода индикации.
4. Расчет элементов схемы управления индикаторами для двух методов индикации при $I_{сегм} = 10 \text{ mA}$, $U_{np} = 2 \text{ В}$.
5. Алгоритм и программу вывода информации.
6. Осциллограммы напряжений на разрядах и сегментах индикаторов.
7. Расчет критической частоты мельканий.
8. Расчет пропускной способности оператора.
9. Выводы.
10. Ответы на контрольные вопросы.

КОНТРОЛЬНЫЕ ВОПРОСЫ

1. Дайте определение динамическому режиму работы индикаторов.
2. Как определяется кажущаяся яркость при динамическом режиме работы индикатора?

3. Что такое период кадра?
4. Чему равна скважность при динамическом режиме работы индикаторов?
5. Нарисуйте структурную схему управления индикаторами при двухкоординатном способе адресации.
6. Дайте определение времени включения и времени выключения индикатора.
7. Какой метод индикации применен в лабораторной работе, какие еще методы существуют?
8. Нарисуйте принципиальную схему управления полупроводниковыми индикаторами для двухкоординатного метода управления.
9. Перечислите преимущества и недостатки двухкоординатного метода адресации по сравнению с однокоординатным.

ЛАБОРАТОРНАЯ РАБОТА №3

ИЗУЧЕНИЕ ПРИНЦИПОВ ФОРМИРОВАНИЯ ИЗОБРАЖЕНИЯ НА ЖИДКОКРИСТАЛЛИЧЕСКИХ МНОГОРАЗРЯДНЫХ СЕМИСЕКМЕНТНЫХ ИНДИКАТОРАХ

Цель работы: изучение принципов формирования изображения на жидкокристаллических семисегментных индикаторах при двухкоординатном методе управления и поразрядном способе индикации.

КРАТКИЕ ТЕОРЕТИЧЕСКИЕ СВЕДЕНИЯ

В противоположность активным приборам жидкокристаллические (ЖК) индикаторы не генерируют свет, а только управляют его прохождением, что обуславливает чрезвычайно малую потребляемую ими мощность. Преимуществом ЖК-индикаторов является также малое управляющее напряжение, позволяющее непосредственно согласовывать их с цифровыми интегральными схемами. Так как ЖК-индикаторы относятся к классу пассивных, то основным их оптическим параметром является не яркость, а контрастность (для просветных индикаторов вместо контрастности часто пользуются коэффициентом пропускания, который определяют как отношение интенсивностей выходящего света к падающему).

Вольт-контрастная характеристика жидкокристаллического индикатора зависит не от амплитудного, а от действующего значения приложенного напряжения.

Типичные вольт-контрастные характеристики твист-индикатора для углов наблюдения 0 и 45° показаны на рис. 3.1. Для параметрического задания кривой можно взять напряжения, соответствующие 5, 10, 50 и 90% контраста, обозначая их $U_5, U_{10}, U_{50}, U_{90}$.

Относительная обратная крутизна электрооптической характеристики

$$\gamma_{90-10} = \frac{(U_{90} - U_{10})}{U_{10}}; \gamma_{50-10} = \frac{(U_{50} - U_{10})}{U_{10}};$$
$$\gamma_{50-5} = \frac{(U_{50} - U_5)}{U_5}$$

Динамические параметры ЖК-индикаторов определяются временами реакции τ_{pk} и релаксации τ_{pl} . Кривая изменения контраста при наложении импульса напряжения имеет следующие участки:

- задержку включения,
- время нарастания (в сумме они равны времени реакции),
- задержку выключения (обычно очень малую),
- время спада (две последние составляющие в сумме дают время релаксации).

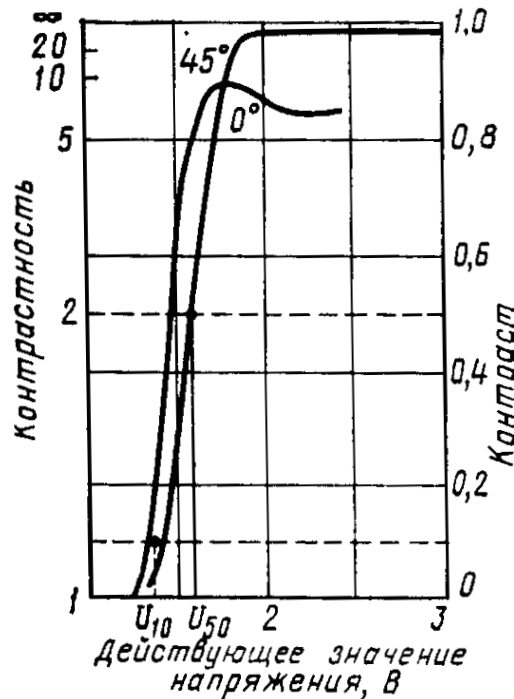


Рис. 3.1. Вольт-контрастные характеристики твист-индикаторов

Условное графическое изображение жидкокристаллического семисегментного индикатора приведено на рис.3.2.

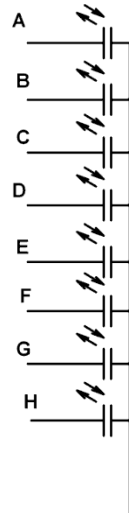
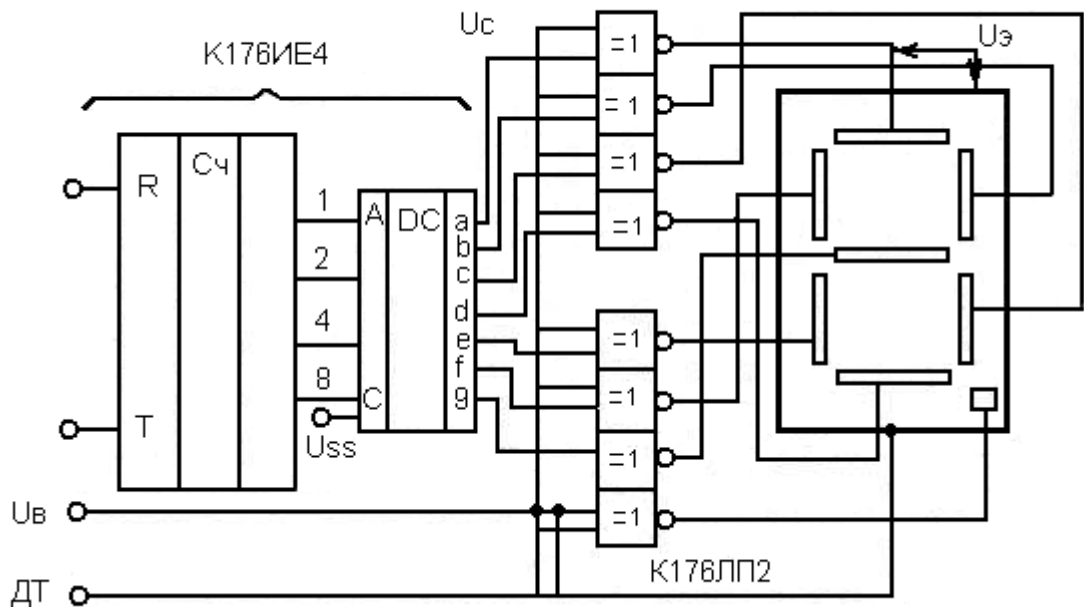
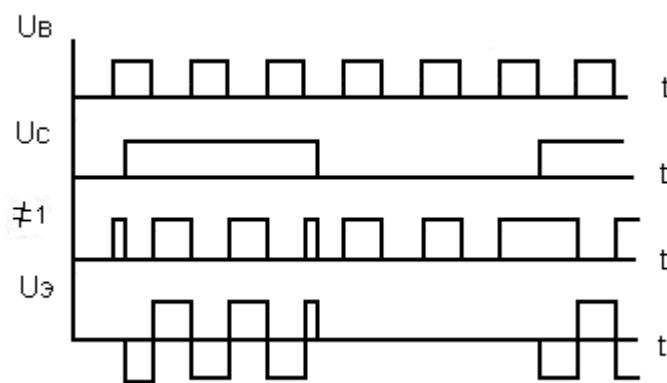


Рис.3.2. Условное графическое обозначение семисегментного жидкокристаллического индикатора

Наиболее распространен фазовый способ управления, основанный на применении логической схемы «исключающее ИЛИ» ($f = A\bar{B} \vee \bar{A}B$, где f — выходная функция, а A и B — входные переменные). Такая схема показана на рис. 3.3,а, а диаграммы сигналов для включенного и выключенного состояний жидкокристаллического индикатора, — на рис. 3.3,б. Преимуществом схемы является почти двукратное повышение напряжения между электродами индикатора $U_э$ по сравнению с напряжением питания ИМС E_k .



а)



б)

Рис. 3.3. Фазоимпульсный способ управления знаковым ЖК-индикатором: а — схема включения; б — диаграммы напряжений

Импульсное напряжение U_B , используемое в схеме рис. 3.3,б, должно иметь частоту, превышающую частоту мельканий, и в то же время быть значительно ниже частоты отсечки, при которой пороговое напряжение резко возрастает. Одновременное воздействие на индикатор слишком высокого напряжения и частоты приводит к перевозбуждению, что вызывает увеличение времени релаксации и возникновение эффекта креста (из-за внутренних падений напряжения на электродах индикатора). В результате при выборе рабочей частоты должно выполняться условие

$$f * U < K_{np}$$

где $K_{np} = 1000 \div 3000$ (предельное значение для большинства типов индикаторов).

Для двухкоординатного метода адресации ЖК индикаторов удобно применять схемы управления с Z-состоянием рис.3.4. Строки индикатора соединяются вместе, а столбцы подключены к логическим элементам с Z-состоянием. Управление Z-состоянием логических элементов обеспечивает дешифратор позиционного кода DD14, который разрешает поочередное включение логических элементов.

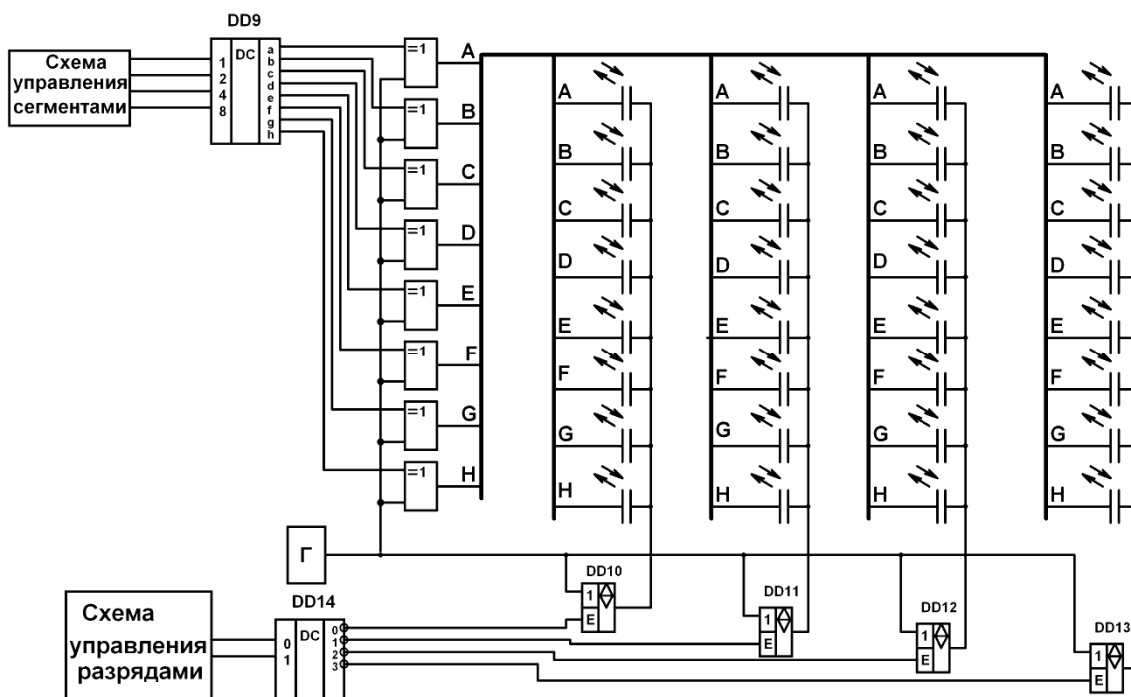


Рис.3.4. Подключение жидкокристаллических элементов отображения при двухкоординатном методе адресации.

ОПИСАНИЕ ЛАБОРАТОРНОЙ УСТАНОВКИ

В лабораторной работе используется стенд на базе микропроцессорного комплекта, обеспечивающего управление жидкокристаллическими семисегментными индикаторами. В лабораторной работе используются 2 жидкокристаллических индикатора типа DE-112RS рис 3.4. Их основные параметры приведены в таблице 3.1.

Сегменты индикаторов через буферный усилитель DD14 подключены к порту P2 микроконтроллера C8051F060. Общий электрод индикаторов подключен к 7 разряду порта P2 рис. 3.5. **Выбор индикатора осуществляется путем записи данных в порт P3.0.** Логический ноль подключает первый и второй разряды, логическая единица подключает третий и четвертый разряды индикаторов. **Выбор сегментов индикатора осуществляется путем записи данных в буферное устройство DD14.** Для настройки буферного устройства на передачу данных от порта P2 к сегментам необходимо установить на выходе порта P3.1 уровень логической единицы. Для разрешения работы буферного устройства необходимо установить уровень логического нуля на выходе порта P3.3.

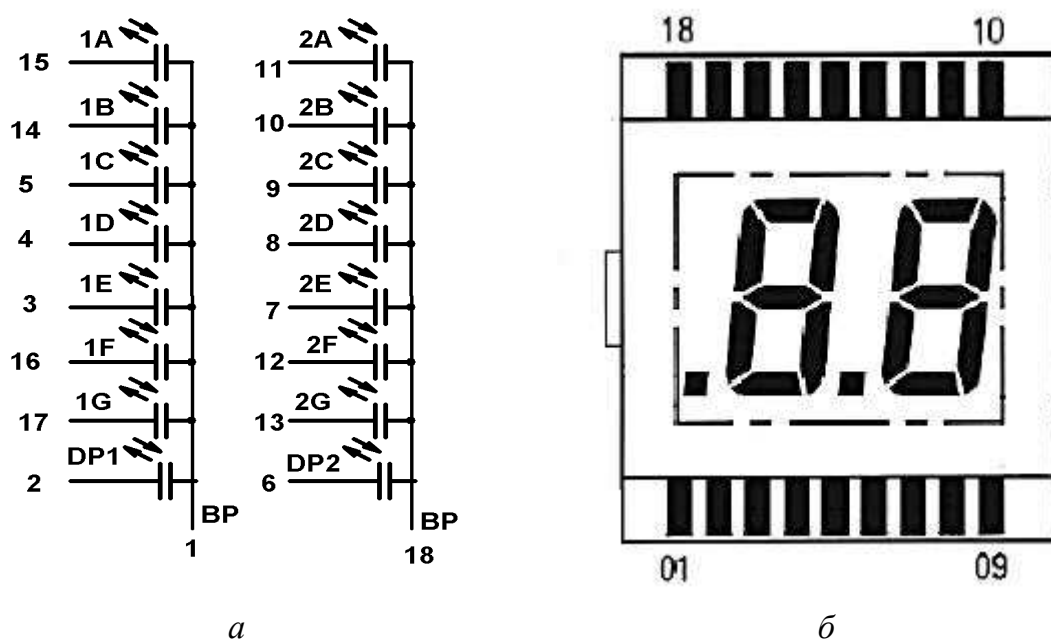


Рис. 3.4. Жидкокристаллический индикатор DE 112RS, а - условное графическое обозначение, б - сборочный чертеж

Динамический режим работы индикаторов обеспечивается инвертированием данных на выходе P3.0. Кодировка разрядов индикатора приведена в таблице 3.2.

Активному уровню каждого сегмента соответствует инверсное значение данных на выходе порта P2.7. Кодировка сегментов индикатора приведена в таблице 3.3.

Основные параметры ЖК индикатора DE 112RS.

Таблица 3.1.

Параметр\значение	min	typ	max	Единица измерения
Пороговое напряжение		3		В
Частота управляющего напряжения	30	32	100	Гц
Плотность тока		1,0	2,0	$\mu\text{A}/\text{cm}^2$
Время реакции ($t_{on} + t_{off}$)		440		мс
Диапазон рабочих температур	-10		+60	$^{\circ}\text{C}$
Долговечность		100 000		час

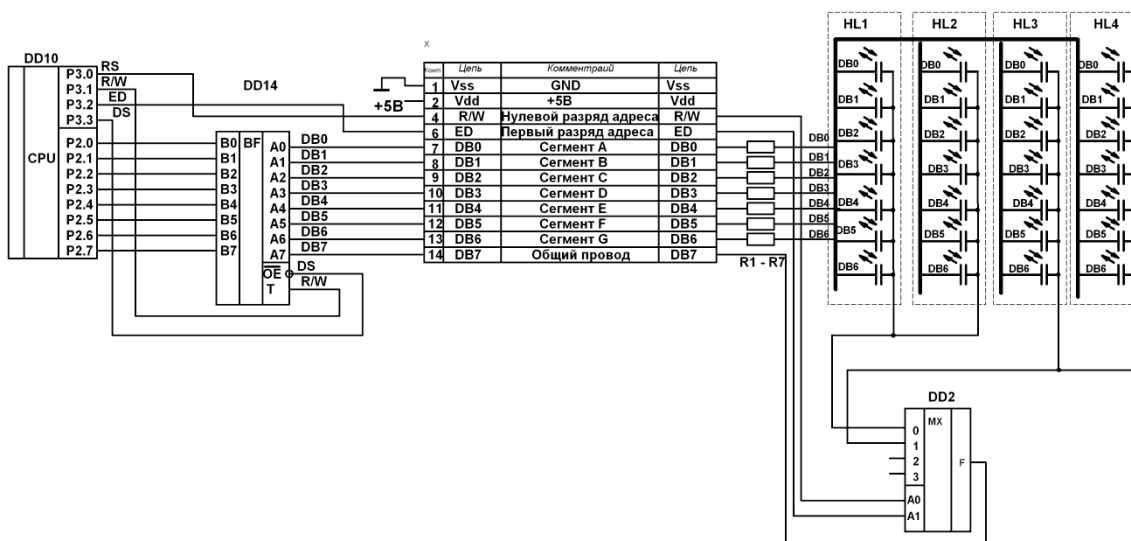


Рис.3.5.Схема управления 4-разрядным семисегментным жидкокристаллическим индикатором

Кодировка разрядов индикатора.

Таблица 3.1

Разряд	0	1	2	3
Код	00000000b	00000000b	00000001b	00000001b

Для выбора нулевого разряда необходимо на выход порта P3.0 записать число 00H, при выборе второго разряда - 01h.

Кодировка сегментов индикатора.

Таблица 3.2

Сегмент	A	B	C	D	E	F	G
Код	01H	02H	04H	08H	10H	20H	40H

Для одновременного выбора нескольких сегментов необходимо произвести операцию дизъюнкции с кодами выбранных сегментов. Например, для вывода цифры 4 нужны сегменты b, c, f и g. Выполняем операцию дизъюнкции с кодами этих сегментов:

$$02h + 04h + 20h + 40h = 66h$$

Полученный код записываем в регистр DD14.

В качестве примера ниже приведен алгоритм для управления жидкокристаллическим индикатором рис.3.б.

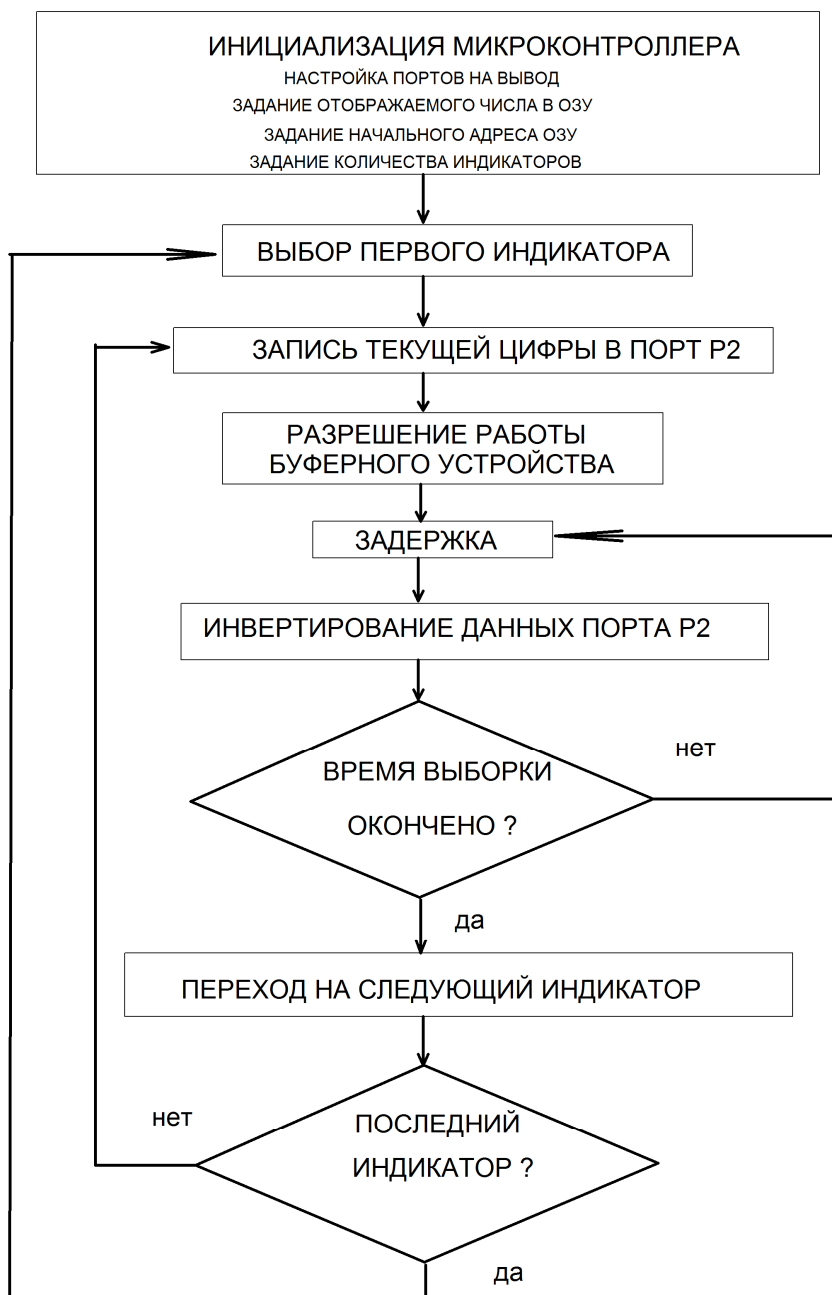


Рис.3.6. Алгоритм управления жидкокристаллическим индикатором

Программная реализация приведенного на рисунке 3.6 алгоритма приведена ниже. Программа позволяет вывести цифру 5 в первый разряд индикатора.

```

;-----
; Lab_Test.ASM программа учебно-лабораторног учебного стенда.
; Команда $8F - программный сброс контроллера. Ответ: 70$, 'O', 'K', 'S', 'b', 'r', CRC8
; Команда $80 - Запрос версии ПО в контроллере. Ответ 7F$, '1', '4', 'N', '1', '0', CRC8
; Команда $81, D5, D7, D8, P0.7, P0.6, x, CRC8 - вывод данных в соответствующие регистры.
; Команда /$82, D5, D7, D8, P0.7, P0.6, x, CRC8 - Запрос значений в регистрах D5, D7, D8.
; Команда $83, x, x, x, x, N, CRC8 Запрос N измерения данных с ADC0 и ADC1.
  
```

```
;Команда вывести значение в DAC0 и DAC1 $84,DAC0H,DAC0L,DAC1H,DAC1L,x,CRC8
; Команда сделать N выборок через время th+tl в микросекундах, Tzh+Tzl.
; $85,N,th,tl,TzH,TzL,CRC8
```

```
-----
$INCLUDE (C8051F060.inc)
```

```
-----
; настройка стека
-----
```

```
STACK SEGMENT IDATA ;выбор сегмента стека
    RSEG STACK
    DS 80h ;резервирование 128 байтов для стека
```

```
-----
; настройка таймеров
-----
```

```
CSEG AT 0
ljmp Main
```

```
Temp_2 SEGMENT CODE;
    RSEG Temp_2 ;выбор сегмента CODE
    USING 0 ;использование нулевого банка регистров
```

Main:

```
mov WDTCN, #0deh ;выключение watchdog timer
mov WDTCN, #0adh
mov SP, #STACK-1 ;инициализация указателя стека
```

```
mov SFRPAGE,#0FH ;выбор страницы 0fH
MOV XBR2,#40H
```

```
MOV P3MDOUT,#0FFH ;настройка портов на вывод
MOV P2MDOUT,#0FFH ;настройка портов на вывод
MOV P5MDOUT,#0FFH ;настройка портов на вывод
MOV P6MDOUT,#0FFH ;настройка портов на вывод
```

```
-----
;основная программа
-----
```

G0:

```
CLR P3.1 ;настройка буфера на передачу данных
MOV P2,#01101101B ;
CLR P3.3 ;разрешение работы буфера
SETB P3.3 ;запрет работы буфера
MOV P2,#10010010B ;
CLR P3.3 ;разрешение работы буфера
JMP G0 ;повтор программы
```

END

При обновлении информации необходимо чтобы период обновления информации $T_{обн}$ был больше пропускной способности оператора.

ПРОГРАММА РАБОТЫ

1. Подключить лабораторный стенд к персональному компьютеру через разъемы для внешних устройств.
2. Записать таблицу преобразования шестнадцатиричных чисел в коды семисегментного индикатора.
3. Составить алгоритм вывода информации на индикаторы.
4. Составить программу вывода информации на индикаторы. Для каждого индикатора выделить одну ячейку ОЗУ для хранения данных.
5. Записать в выделенные ячейки ОЗУ следующие данные:

для первого индикатора	1D
для второго индикатора	2D
для третьего индикатора	3D
для четвертого индикатора	4D
6. Вывести записанную информацию на информационное табло.
7. Снять осциллограммы напряжений на сегментах индикаторов.
8. Определить критическую частоту мелькания изображения.
9. Определить время выборки одного индикатора.
10. Написать программу смены информации на индикаторах.
11. Изменяя частоту управляющего напряжения определить время реакции индикатора.
12. Снять зависимость контраста от частоты управляющего напряжения.
13. Определить пороговое напряжение индикатора.

СОДЕРЖАНИЕ ОТЧЕТА

Отчет должен содержать:

1. Структурную схему блока индикации для двухкоординатного метода управления.
2. Принципиальную схему блока управления четырехразрядным жидкокристаллическим индикатором для двухкоординатного метода управления и поразрядного метода индикации.
3. Принципиальную схему блока управления четырехразрядным жидкокристаллическим индикатором для двухкоординатного метода управления и фазоимпульсного метода индикации.
4. Расчет элементов схемы управления индикаторами для двух методов индикации при $I_{сегм} = 10 \mu A$, $U_{пор} = 9 В$.
5. Алгоритм и программу вывода информации.

6. Осциллограммы напряжений на разрядах и сегментах индикаторов.
7. Расчет пропускной способности оператора.
8. Зависимость контраста от частоты управления.
9. Расчет порогового напряжения индикатора
10. Выводы.
11. Ответы на контрольные вопросы.

КОНТРОЛЬНЫЕ ВОПРОСЫ

1. К каким типам индикаторов относится жидкокристаллический индикатор?
2. Как определяется контрастность изображения?
3. Почему для управления жидкокристаллическим индикатором применяется переменное напряжение?
4. Назовите преимущества жидкокристаллических индикаторов по сравнению с полупроводниковыми.
5. Какие свойства жидкокристаллического вещества используют при производстве жидкокристаллических индикаторов?
6. Дайте определение времени включения и времени выключения индикатора.
7. Какой метод индикации применен в лабораторной работе, какие еще методы существуют?
8. Нарисуйте принципиальную схему управления жидкокристаллическими индикаторами для двухкоординатного метода управления.
9. Перечислите основные параметры и характеристики жидкокристаллических индикаторов.
10. Как можно регулировать контрастность изображения на жидкокристаллическом индикаторе?
11. Почему жидкокристаллические индикаторы относятся к пассивным типам индикаторов?

ЛАБОРАТОРНАЯ РАБОТА №4

ИССЛЕДОВАНИЕ СПОСОБОВ ФОРМИРОВАНИЯ ИЗОБРАЖЕНИЯ НА МАТРИЧНЫХ ЭКРАНАХ

Цель работы: изучение поэлементного, построчного и функционального способов формирования изображения на матричном полупроводниковом экране.

КРАТКИЕ ТЕОРЕТИЧЕСКИЕ СВЕДЕНИЯ.

Для отображения буквенной и графической информации широко применяют матричные индикаторные панели с большой информационной емкостью. При использовании для этой цели индикаторов с двухкоординатной матричной адресацией кроме падения яркости с ростом скважности серьезным ограничением является и уменьшение времени выборки. С учетом этого для отображения знакографической информации возможно применение:

-монолитных экранов с ограниченной информационной емкостью, в которых развертка производится не более чем по 100-200 позициям;

-экранов изготовленных из субблоков (при выполнении из них непрерывного поля, с одной стороны, необходима стыковка без потери шага, что ограничивает разрешающую способность индикатора, а с другой - субблоки позволяют применять систему многоматричной адресации, что позволяет увеличить время выборки одного элемента отображения и тем самым повысить кажущуюся яркость);

-экранов с запоминанием информации, где, во-первых, не имеет места спад яркости с увеличением числа позиций развертки и, во-вторых, возможна адресация информации с частотой ниже критической частоты мельканий.

В настоящее время выпускаются газоразрядные, жидкокристаллические и полупроводниковые матричные индикаторы. Наиболее широкое распространение получили матричные жидкокристаллические индикаторы, на базе которых производят мониторы. Газоразрядные матричные панели применяют в основном при построении экранов коллективного пользования. Полупроводниковые матричные индикаторы, из-за высокой потребляемой мощности имеют ограниченное применение.

Основные технические характеристики матричного экрана

В лабораторной работе используется матричный индикатор типа TA15-11GWA фирмы KINGBRIGHT, с размером 8x8 точек.

Для управления матричными индикаторами используется метод двухкоординатной адресации (рис.4.1), который позволяет значительно уменьшить число каналов управления. Для вывода информации по всему индикаторному полю необходимо применять динамический режим работы. В динамическом режиме выборка элемента отображения производится одним из следующих способов.

- поэлементным;
- построчным (или по столбцам);
- функциональным.

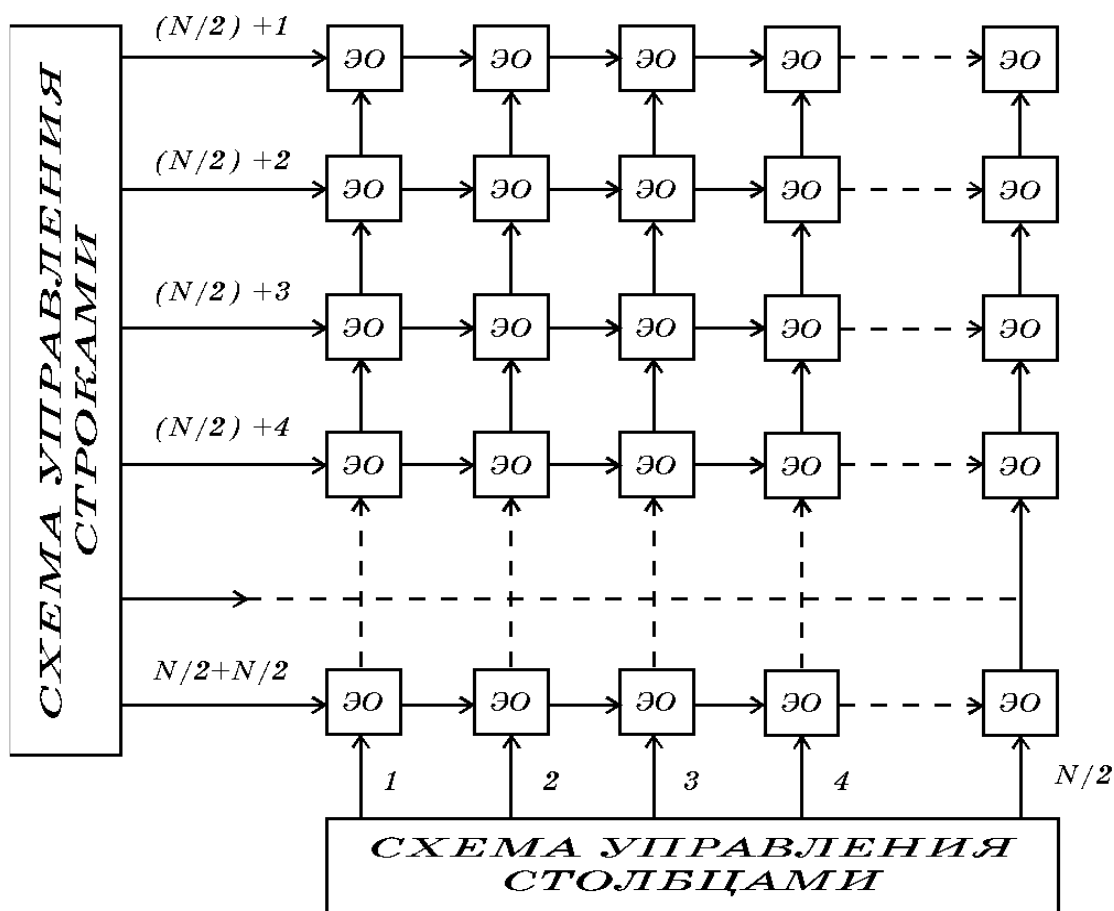


Рис.4.1. Подключение элементов отображения при матричной адресации

В поэлементном способе последовательно производится выборка одного элемента отображения за другим по всему индикаторному полю.

В этом случае:

$$q = N_{стр} \cdot N_{сб} , \quad (4.1)$$

где q - скважность;

$N_{стр}$ - количество строк;

$N_{сб}$ - количество столбцов.

При большом количестве элементов отображения поэлементный способ адресации связан с необходимостью использования мощных импульсных ключей и быстродействующих индикаторов и схем управления ими для получения больших значений мгновенной яркости $L_{\text{м}}$ и малых времен выборки $t_{\text{в}}$.

При построчном способе последовательно производится выборка одной строки за другой (или столбцов), причем одновременно в каждой строке возбуждаются все необходимые для формирования изображения элементы отображения. Поэтому скважность определяется из выражения:

$$q = N_{стр} , \quad (4.2)$$

где: $N_{стр}$ - количество строк.

В функциональном способе возбуждаются только те элементы отображения, из которых состоит изображение, что дает формулу для определения скважности в виде:

$$q = N_{\text{ф}} , \quad (4.3)$$

где: $N_{\text{ф}}$ - количество возбуждаемых функциональных элементов отображения.

Из формул (4.1 - 4.3) следует, что наименьшее значение $L_{\text{м}}$ и наибольшее $t_{\text{в}}$ при плотном заполнении экрана информацией обеспечивает способ построчной адресации.

Из изложенного выше следует, что хотя двухкоординатный метод адресации и позволяет значительно уменьшить число линий управления по сравнению с однокоординатным, его существенные недостатки – это уменьшение $t_{\text{в}}$ и $L_{\text{м}}$ при увеличении q . Для уменьшения влияния этих недостатков индикаторное поле разделяют на части и адресуют каждую часть независимо.

ОПИСАНИЕ ЛАБОРАТОРНОЙ УСТАНОВКИ

Лабораторный макет выполнен на базе микропроцессора С8051F060 с двумя матричными индикаторами типа ТА15-11GWA (8x8

точек) со схемой управления. Основные параметры матричных индикаторов приведены в таблице 4.1.

Внешний вид и назначение выводов индикатора приведено на рисунке 4.2. Вольт-амперная и кандел-амперная характеристики приведены на рисунке 4.3а и 4.3б соответственно.

Основные параметры индикаторов TX15-11XWA

Таблица 4.1.

Параметр	TX15-11EWA	TX15-11GWA	TX15-11YWA	TX15-11SRWA
Длина волны (нм)	625	568	588	640
Постоянный прямой ток (mA)	30	25	30	30
Импульсный прямой ток (mA)	160	140	140	155
Прямое напряжение (В)	2,0-2,5	2,2-2,5	2,1-2,5	1,85-2,5
Обратный ток (μA)	10	10	10	10
Обратное напряжение (В)	5	5	5	5
Сила света (μcd)	3000-10500	1900-4700	3000-8000	12000-26000
Рассеиваемая мощность мВт	105	105	105	100
Диапазон рабочих температур	-40 - +85	-40 - +85	-40 - +85	-40 - +85

Управление столбцами осуществляется через регистр DD26, а управление строками через регистры DD20 и DD21 рисунок 4.3.

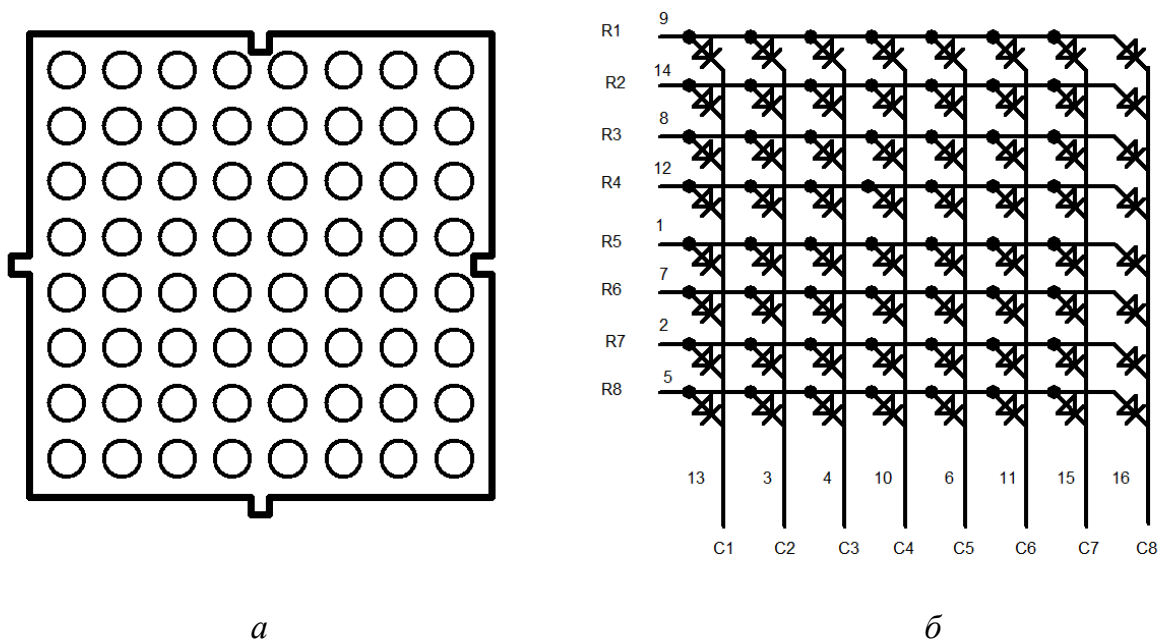


Рис.4.2. Индикатор ТА15-11, а - внешний вид, б - назначение выводов

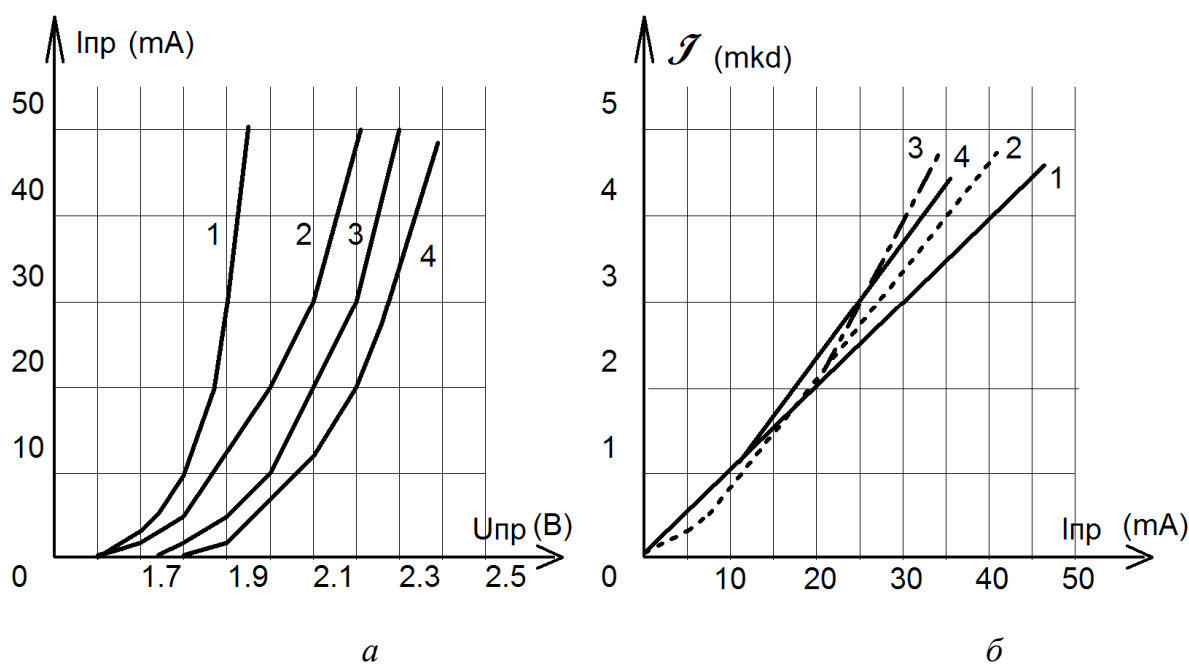


Рис.4.3. Характеристики полупроводниковых матричных индикаторов ТА15-11, а – вольт-амперная, б – кандел-амперная, 1 – суперяркий красный, 2 – красный, 3 – зеленый, 4 – желтый

Для увеличения импульсного тока по столбцам матричного экрана применены мощные импульсные ключи, выполненные на транзисторах VT1-VT8. Ограничение импульсного тока на уровне 80 мА

осуществляется резисторами в цепи базы. Ток через каждый элемент отображения задается резисторами R1-R16.

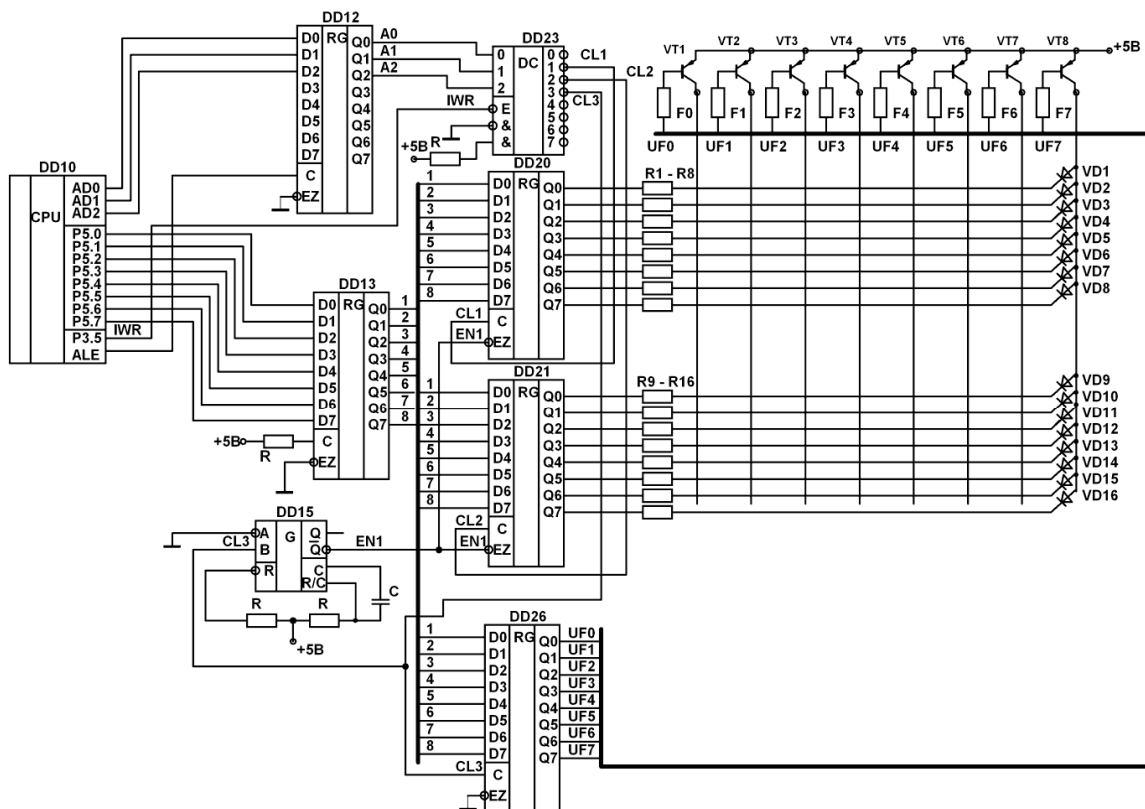


Рис. 4.3. Принципиальная схема управления матричным полупроводниковым индикатором 8X16 точек

Для возбуждения конкретного элемента отображения необходимо выбрать столбец, в котором находится элемент отображения. Выбор столбца осуществляется подачей уровня логического нуля на соответствующий вывод регистра DD26. Для этого настраиваем порт P5 микроконтроллера на вывод, выводим логический ноль в соответствующий разряд порта P5. Настраиваем порт AD на вывод и выводим в порт AD код 00000011b. По сигналу ALE этот код записывается в регистр DD12 и поступает на вход дешифратора DD23. По сигналу IWR с порта P3 на выходе 3 дешифратора появляется активный уровень, который записывает данные в регистр DD26. После этого производится выбор элемента отображения. Выбор элемента отображения в данном столбце осуществляется подачей уровня логического нуля на соответствующий вывод порта P5. Для записи этих данных в регистр DD20 необходимо установить на выходе порта AD код 00000001b, по сигналу ALE этот код записывается в регистр DD12 и поступает на вход дешифратора DD23. По сигналу IWR с порта P3 на

выходе 1 дешифратора появляется активный уровень, который записывает данные в регистр DD20. Для записи данных в регистр DD21 необходимо установить на выходе порта AD код 00000010b, по сигналу ALE этот код записывается в регистр DD12 и поступает на вход дешифратора DD23. По сигналу IWR с порта P3 на выходе 2 дешифратора появляется активный уровень, который записывает данные в регистр DD21. Перед переходом на следующий столбец индикатора необходимо осуществить гашение элементов отображения выбранного столбца.

На рис. 4.4. приведен алгоритм программы вывода информации на матричный экран. При переходе с одного столбца на другой в программе необходимо предусмотреть гашение сегментов. Частота перебора столбцов определяется из условия равенства критической частоте мельканий.

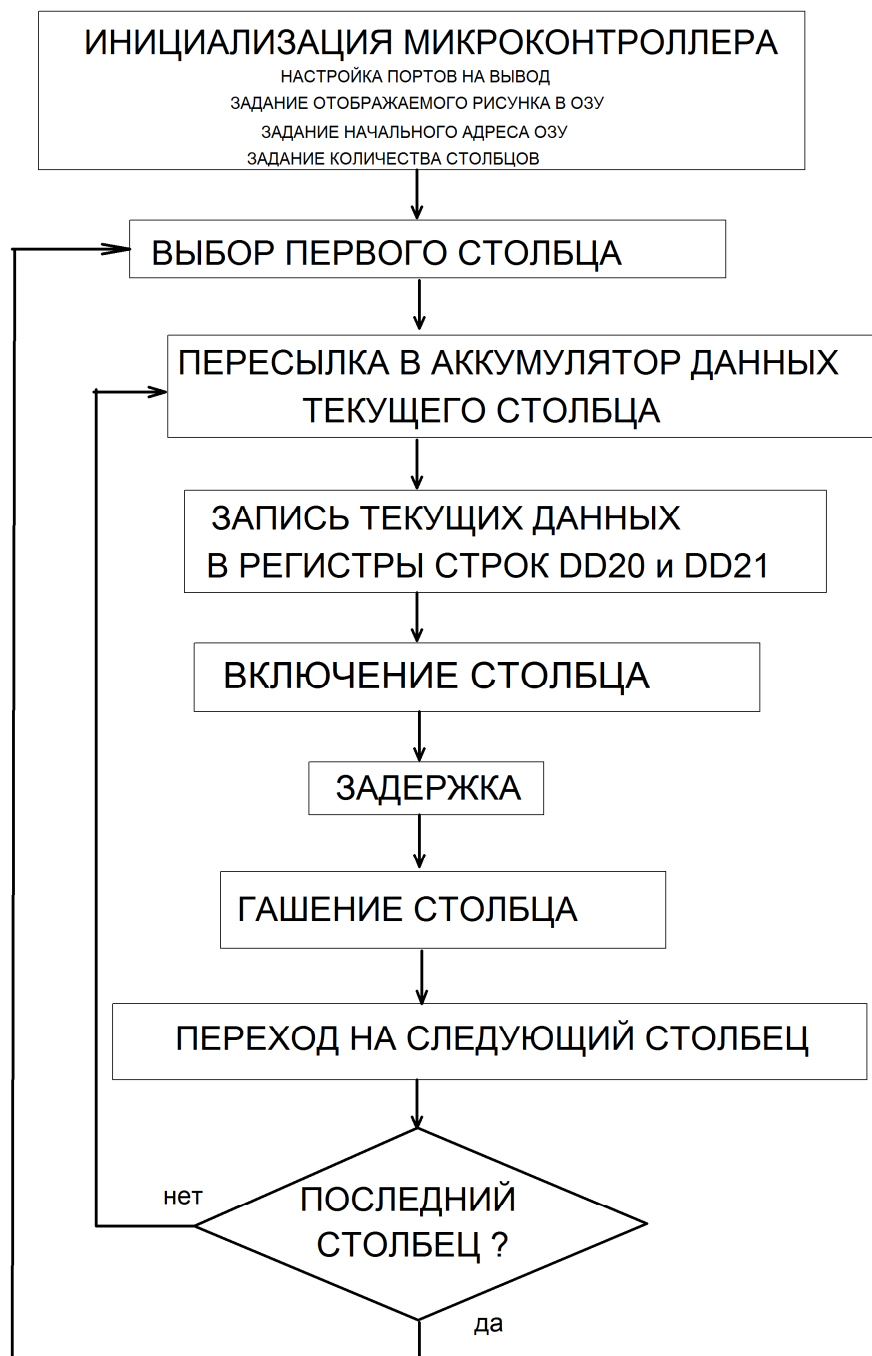


Рис.4.4. Алгоритм программы для управления матричным индикатором

Ниже приведен пример программы реализующий представленный на рисунке 4.4 алгоритм.

```

;-----
;-----
; Lab_Test.ASM программа учебно-лабораторног учебного стенда.
;-----

```


; ЗАДАНИЕ РЕГИСТРОВ

```
;-----  
$INCLUDE (C8051F060.inc)  
    R9  EQU 0X09;  
    R10 EQU 0X0A;  
    R11 EQU 0X0B;  
    R12 EQU 0X0C;  
    R13 EQU 0X0D;  
    R14 EQU 0X0E;  
    R15 EQU 0X0F;  
    R16 EQU 0X10  
    R17 EQU 0X11;  
    R18 EQU 0X12;  
    R19 EQU 0X13;  
    R20 EQU 0X14;  
    R21 EQU 0X15;  
    R22 EQU 0X16;  
    R23 EQU 0X17;  
    R24 EQU 0X18;  
;-----  
; STACK                                настройка стека;  
  
STACK          SEGMENT IDATA          ;выбор сегмента стека  
    RSEG STACK  
    DS  80h                                ;резервирование 128 байтов для стека  
;-----  
; настройка таймеров  
;-----  
    CSEG AT 0  
    ljmp Main  
;    org  23h  
;    ljmp UART_IRQ          ; Обработка прерывания от UART  
;    org  2Bh  
;    ljmp Timer2_IRQ        ; Вектор обработки прерывания от 2  
таймера.  
;-----  
; MAIN PROGRAM CODE  
;-----  
Temp_2        SEGMENT CODE          ;  
    RSEG Temp_2                    ;выбор сегмента CODE
```

USING 0 ;использование нулевого банка регистров

Main:

```
mov WDTCN, #0deh ;выключение watchdog timer
mov WDTCN, #0adh
mov SP, #STACK-1 ;инициализация указателя стека
mov SFRPAGE,#0FH ;выбор страницы 0fH
MOV XBR2,#40H
MOV P3MDOUT,#0FFH ;
MOV P4MDOUT,#0FFH ;
MOV P5MDOUT,#0FFH ;
MOV P7MDOUT,#0FFH ;настройка портов на вывод
```

GO1:

```
;-----
;основная программа
;-----
CLR P6.6 ;выбор первого индикатора
MOV R0,#09H;
MOV R1,#0X ;ввод начального адреса рисунка
MOV R2,#10H ;количество столбцов в обоих
индикаторах
MOV R4,#11111001B ;выбор первого индикатора
MOV R5,#11111010B ; выбор второго индикатора
MOV R6,#08H ;количество столбцов в первом
индикаторе
MOV R7,#11111110B ;выбор начального столбца
MOV R9, #11111110B;
MOV R10,#11111110B;
MOV R11,#10000000B;
MOV R12,#11111110B;
MOV R13,#11111110B;
MOV R14,#10000001B;
MOV R15,#11111101B;
MOV R16,#11111101B; ЗАДАНИЕ РИСУНКА НА
ИНДИКАТОРАХ
MOV R17,#11111101B;
MOV R18,#11111101B;
MOV R19,#10000001B;
MOV R20,#11111111B;
MOV R21,#11011001B;
MOV R22,#10110111B;
```

```

MOV R23,#10110111B;
MOV R24,#11000001B;
GO:
;-----
;-----
;ПЕРВЫЙ ИНДИКАТОР
;-----
;-----
MOV A,@R0 ;загрузка элементов рисунка в аккумулятор
;-----
;первая горизонтальная линия
;-----
SETB P3.5 ;
CLR P4.5 ;выключение регистра и дешифратора
MOV P5,A ;загрузка элементов рисунка в порт
JB P6.6,G8 ;если бит установлен, то выбор первого индикатора
MOV P7,R4 ;выбор первого индикатора
JMP G9 ;переход
G8:
MOV P7,R5 ;выбор второго индикатора
G9:
setb P4.5 ;
clr P3.5 ;включение регистра и дешифратора

SETB P3.5 ;
CLR P4.5 ;выключение регистра и дешифратора

mov P5,R7 ;загрузка столбцов
mov P7,#11111011B ;вывод номера столбца
setb P4.5 ;
clr P3.5 ;включение регистра и дешифратора
;-----
;ГАШЕНИЕ
;-----
SETB P3.5 ;
CLR P4.5 ;выключение регистра и дешифратора

mov P5,#0FFH ;гашение всех столбцов
mov P7,#0FFH ;вывод столбцов на индикатор

setb P4.5 ;

```

```

clr P3.5          ;включение регистра и дешифратора

SETB P3.5        ;
CLR P4.5         ;выключение регистра и дешифратора

MOV P5,#0FFH    ;гашение строк
JB  P6.6,G10    ;если бит установлен, то выбор первого
индикатора
MOV P7,R4       ;выбор первого индикатора
JMP G11        ;переход
G10:
MOV P7,R5       ;выбор второго индикатора
G11:
setb P4.5       ;
clr P3.5        ;включение регистра и дешифратора

acall zadergka  ;подпрограмма задержки
;-----
;цикл
;-----
G7:
DJNZR6,G12     ; проверка: все-ли столбцы опрошены
SETB P6.6      ;если да, то установить бит
G12:
MOV A,R7       ;
RL  A;
MOV R7,A      ;переход к следующему столбцу
INC R0        ;переход к следующей строке
DJNZR2,GO     ;проверка: все ли индикаторы опрошены
JMP GO1       ;цикл
;-----
;подпрограмма задержки
;-----
zadergka:
MOV R3,#0ffH  ; задержка 256 циклов
G1: DJNZR3,G1;
ret

NOP
END

```

ПОРЯДОК ВЫПОЛНЕНИЯ РАБОТЫ

1. Подключить лабораторный стенд к персональному компьютеру.
2. Составить алгоритм вывода данных из ОЗУ на индикаторы.
3. В ОЗУ сформировать данные для отображения букв.
4. Составить программу вывода информации из ОЗУ на индикаторы
5. Вывести на индикаторы две цифры по заданию преподавателя.
6. Отобразить на экране индикаторов первую и вторую буквы своей фамилии с использованием построчного, поэлементного и функционального способов формирования изображения.
7. Снять осциллограммы напряжений на столбцах и строках индикатора для п.5 и п.6.
8. Осуществить вывод информации в виде последовательного перебора букв своей фамилии.
9. Определить критическую частоту мелькания и пропускную способность оператора.
10. Определить время выборки одного элемента отображения при построчном, функциональном и поэлементном способе формирования изображения.

СОДЕРЖАНИЕ ОТЧЕТА

Отчет должен содержать:

1. Структурную схему блока управления матричным индикатором.
2. Принципиальную схему блока управления полупроводниковым матричным индикатором.
3. Расчет элементов принципиальной схемы управления матричным индикатором.
4. Алгоритм и программу вывода информации.
5. Осциллограммы напряжений на столбцах и строках матричного индикатора.
6. Результаты измерений.
7. Выводы.
8. Ответы на контрольные вопросы.

ВАРИАНТЫ ЗАДАНИЙ

1. Отобразить на матричном экране первую и вторую буквы своей фамилии, используя построчный, поэлементный и функциональный способ возбуждения элементов отображения.
2. Отобразить на матричном экране в режиме бегущей строки номер своей группы.
3. Отобразить на матричном экране графическую информацию:
 - синусоиду;
 - прямоугольный импульс;
 - пилообразный сигнал;
 - треугольный импульс;
 - колоколообразный сигнал;
 - гистограмму;
 - круг.
4. Отобразить на матричном экране мерцающий маркер с секундомером.
5. Отобразить на матричном экране поочередно сменяющуюся графическую информацию:
6. Плавное изменение яркости от столбца к столбцу.

КОНТРОЛЬНЫЕ ВОПРОСЫ

1. Что такое критическая частота мельканий?
2. Нарисуйте структурную схему устройства отображения информации с двухкоординатным способом подключения элементов отображения.
3. Относится ли матричный способ адресации к двухкоординатному и почему?
4. Как изменится кажущаяся яркость $L_{каж}$ при увеличении скважности, при неизменных других параметрах?
5. Каким образом определяется скважность при поэлементном, построчном и функциональном способе возбуждения элементов отображения, для матричного экрана?
6. Объясните принцип управления матричным ЖК-индикатором.
7. Дайте сравнительную оценку динамических параметров матричных индикаторов разных типов?
8. Как можно регулировать яркость изображения?

ЛАБОРАТОРНАЯ РАБОТА №5

ИЗУЧЕНИЕ ПРИНЦИПОВ ФОРМИРОВАНИЯ ИЗОБРАЖЕНИЯ НА ЭЛЕКТРОННО — ЛУЧЕВЫХ ТРУБКАХ

Цель работы: Ознакомление с основными типами цветных кинескопов и определение их основных характеристик.

1.КРАТКИЕ ТЕОРЕТИЧЕСКИЕ СВЕДЕНИЯ

Кинескопом называется оконечное телевизионное устройство, предназначенное для воспроизведения изображения.

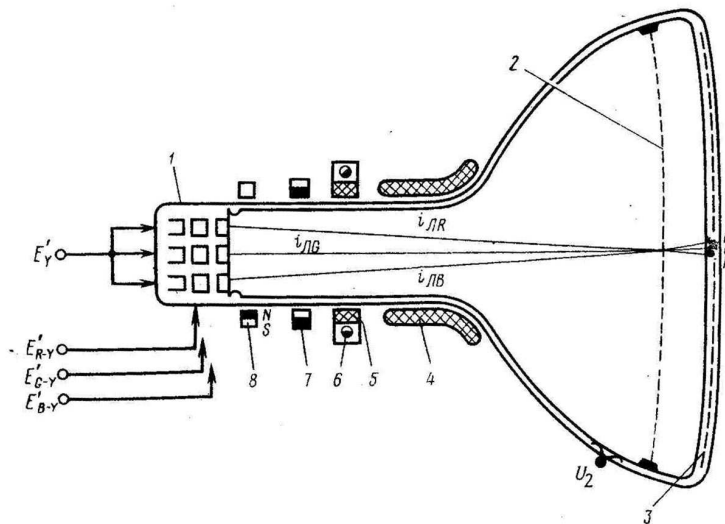


Рис.5.1. Масочный кинескоп

1- электронно-оптическая система, 2-тенева маска, 3-люминофорный экран, 4-строчные отклоняющие катушки, 5-кадровые отклоняющие катушки, 6 и 7-магниты чистоты цвета, 8-магнит горизонтального перемещения, E_{γ} -катоды, $E_{R-\gamma}$, $E_{G-\gamma}$, $E_{B-\gamma}$ -модуляторы.

Изображение на экране кинескопа формируется при облучении люминофора пучком электронов. Кинескоп цветного изображения содержат люминофор трех основных цветов и три электронных пушки (ЭП), формирующие три электронных луча с независимым управлением интенсивностью каждого луча (рис.5.1).

Существуют цветные кинескопы с одним электронным лучом, так называемые хроматроны. Однако они не получили распространения из-за сложности схем управления.

1.1. Особенности конструкции кинескопов и вносимые ими искажения.

На рисунках 5.2 и 5.3 показано различие в расположении ЭП (а), устройстве теневой маски (б) и расположении зерен люминофора (в) у кинескопов с дельтаобразным и планарным расположением ЭП.

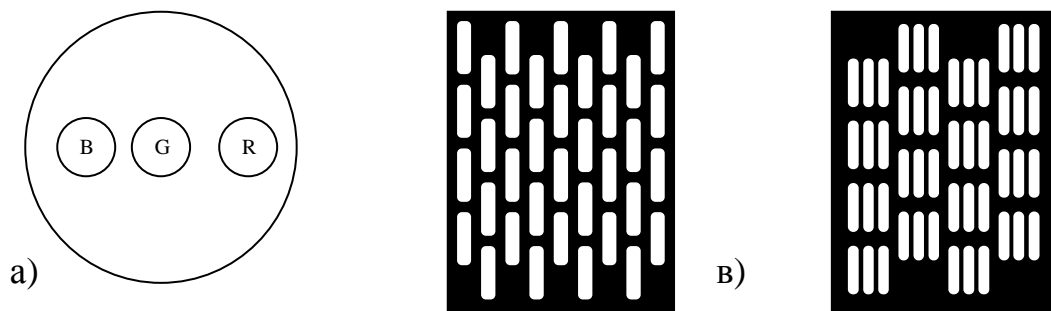


Рис. 5.2. Кинескоп с планарным расположением ЭП

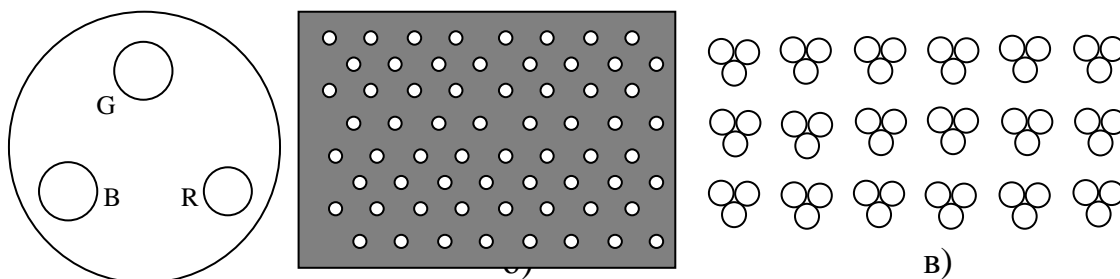


Рис. 5.3. Кинескоп с дельтаобразным расположением ЭП

В кинескопах с дельтаобразным расположением ЭП они размещаются по углам равностороннего треугольника, а с планарным — в одной плоскости, причем в центре (на горизонтальной оси кинескопа) находится ЭП зеленого, а по обеим сторонам от него — красного и синего цветов (рис. 5.2а). В кинескопах с дельтаобразным расположением ЭП применен мозаичный экран, в котором в определенной последовательности нанесены зерна люминофора красного, синего и зеленого цветов, объединенные в триады. В кинескопах с планарным расположением ЭП люминофоры нанесены в виде чередующихся полосок красного, зеленого и синего цветов. Так как размер зерен люминофора очень мал (диаметр 0,3 мм), то с расстояния, на котором производится просмотр телевизионных изображений, разрешающая способность глаза не позволяет различить их отдельно друг от друга. В результате свечение зерен люминофорной

триады или расположенных рядом каждой из нанесенных на экраны чередующихся полосок люминофоров красного, зеленого и синего цветов воспринимается человеческим глазом как суммарное. Происходит пространственное аддитивное сложение, при котором яркость, насыщенность и цветовой тон результирующего цвета определяются суммарной энергией и соотношением составляющих излучения всех электронных лучей. Для того чтобы каждый из электронных лучей при движении в процессе развертки возбуждал люминофорные зерна или полоски связанного с ним цвета, применяют теневую маску, располагаемую в непосредственной близости от экрана. Маска выполняется из стального листа толщиной 0.15 мм. В кинескопах с дельтаобразным расположением ЭП такая маска имеет круглые, а в кинескопах с планарным расположением ЭП - продолговатые отверстия (щели). Центр каждого отверстия маски диаметром 0,2.. 0.3 мм в кинескопах с дельтаобразным расположением ЭП находится против центра одной триады люминофоров, а в кинескопах с планарным расположением ЭП - против зеленой полоски люминофора. Пересекаясь в отверстиях маски, электронные лучи слегка расходятся и попадают каждый на соответствующие зерна или полоски люминофоров. Теневая маска задерживает до 70% электронов, испускаемых катодами. В 1975 году фирмой Sony был представлен кинескоп типа Trinitron с так называемой апертурной сеткой. В нем разделение лучей выполняется не маской, а вертикальными проволочками, натянутыми на месте маски перед люминофором. Форма экрана в таком кинескопе не сферическая, а цилиндрическая. Поглощение электронов сеткой не превышает 30%, поэтому кинескопы тринитрон имеют значительно более высокую яркость и контрастность в сравнении с другими типами.

Свойственные масочным кинескопам искажения растра можно разделить на подушкообразные и трапецеидальные. Подушкообразные искажения присущи кинескопам с большим углом отклонения и относительно плоским экраном (форма которого отличается от сферической). Радиус кривизны экрана в них значительно больше, чем расстояние от центра отклонения до экрана. По этой причине путь электронного луча до центра экрана, оказывается меньше, чем до края. Трапецеидальные искажения возникают из-за различного расположения прожекторов по отношению к оси кинескопа. При этом каждый из них создает свой растр, отличный по характеру искажений и смещенный по отношению к двум другим.

1.2.Сведение лучей.

Сведением лучей называется совмещение трех цветовых растров. Статическим сведением называется совмещение лучей в центре экрана. При изготовлении кинескопа невозможно выполнить все его элементы настолько точно, чтобы лучи сходились в центре экрана. Кроме того, магнитное поле Земли также влияет на траекторию луча, отклоняя его в вертикальном направлении, причем это отклонение зависит от ориентации кинескопа относительно сторон света. Для кинескопов с дельтаобразной маской это приводит к отклонению лучей от центров отверстий теневой маски и зерен люминофора. Для кинескопов со щелевой маской это отклонение не имеет значения, так как отклоненные по вертикали лучи продолжают засвечивать свои полосы люминофора. Тем не менее для устранения погрешностей изготовления кинескопа необходимо применять устройства статического сведения.

Динамическое сведение – это совмещение лучей на краях экрана. Таким образом, для достижения динамического сведения необходимо устранить геометрические искажения растров. Эта задача довольно трудна и на практике полное сведение на краях экрана не достигается. При этом статическое сведение во всех случаях должно быть полным. Наилучшее сведение лучей достигается в кинескопах типа тринитрон.

Сведение лучей осуществляется проще в кинескопах со щелевой маской. Это одна из причин того, что этот тип кинескопов вытеснил дельтаобразные, по крайней мере, в бытовой телевизионной аппаратуре.

1.3. Координатные искажения телевизионного изображения

Координатные искажения — это нарушения масштаба передачи, которые влекут за собой нарушение геометрического подобия изображения объекту. Геометрическое подобие может нарушаться как при изменении формы раstra на передаче или на приеме, так и при изменении масштаба внутри строки или кадра, вызываемом неравномерностью скорости $V(t)$ развертки (или отклонением закона скорости) за время строки или кадра. Удобнее оценить первые (формы раstra) и вторые искажения раздельно, причем первые иногда называют *геометрическими искажениями*, а вторые — *нелинейными искажениями*. Такое деление весьма условно, так как оба эти искажения нарушают подобие деталей, т. е. приводят к дифференциальным искажениям масштаба, но оно делает более определенной оценку искажений. Искажения формы раstra оцениваются коэффициентом геометрических искажений.

Для оценки дисторсии бочкообразного или подушкообразного вида (рис. 5.4а и 5.4б), которая возникает или из-за дисторсии электронно -

оптических систем, или из-за сферической формы экрана приемной трубки, рассчитывают коэффициент геометрических искажений:

$$k_r = \frac{\Delta h}{b} \cdot 100\%$$

$$k_r = \frac{\Delta b}{h} \cdot 100\%$$

Для оценки трапецеидальных искажений растра (рис. 5.4б), возникающих при нарушении ортогональности оптической или электронной осей к плоскости изображения, определяют коэффициент трапецеидальных искажений:

$$k_{r,тр} = 2 \frac{l_2 - l_1}{l_2 + l_1} \cdot 100\%$$

Для оценки искажения растра типа «параллелограмм» (рис. 5.4г) возникающих при нарушении ортогональности отклоняющих полей по строке и по кадру, определяют коэффициент искажений:

$$k_{r,п} = 2 \frac{D_2 - D_1}{D_2 + D_1} \cdot 100\%$$

Обозначенные в формулах величины ясны из соответствующих рисунков (5.4а—5.4г). Нарушение формата растра, т. е. когда номинальное значение b_u/h_u не равно b/h действительному, также приводит к геометрическим искажениям (см. рис. 5.5г, 5.5д). Геометрические искажения возникают и при воздействии на отклоняющие поля низкочастотных периодических помех (рис. 5.4 д).

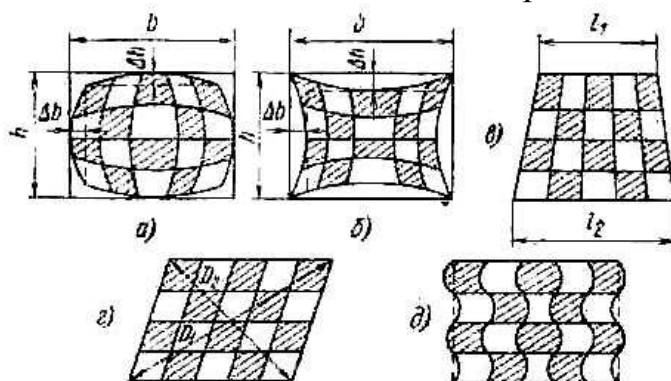


Рис. 5.4. Искажения формы растра.

Нелинейные искажения могут быть определены через коэффициент нелинейности разверток:

$$K_{\text{н}} = 2 \frac{v_{\text{max}} - v_{\text{мин}}}{v_{\text{max}} + v_{\text{мин}}} \cdot 100\%$$

где V_{max} — максимальная скорость движения развертывающего луча по экрану за период строки или кадра; $V_{\text{мин}}$ — минимальная скорость движения луча соответственно.

Непосредственно по изображению нелинейные искажения могут быть оценены по искажениям воспроизведения равномерного шахматного поля (рис. 5.5 а):

$$K_{\text{н}} = 2 \frac{d_{\text{max}} - d_{\text{мин}}}{d_{\text{max}} + d_{\text{мин}}} \cdot 100\%$$

Смысл и значения входящих в формулу величин ясны из рис. 5.5б, 5.5в.

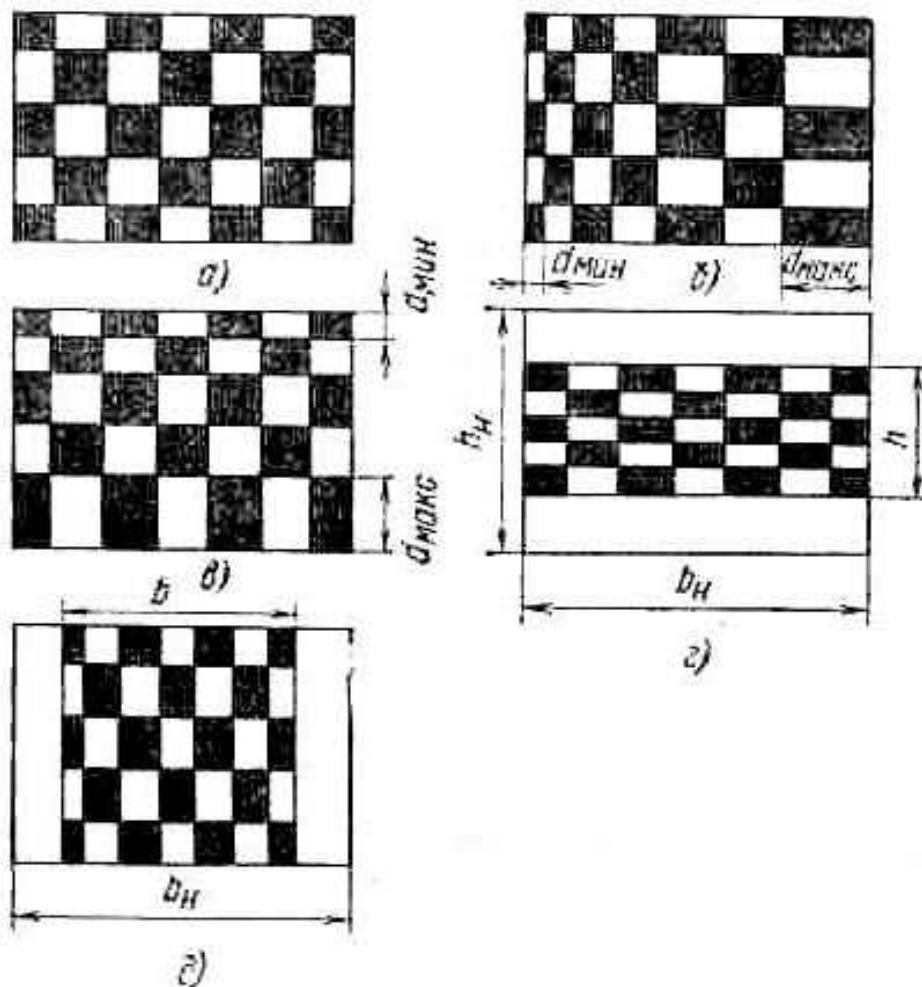


Рис.5.5.Геометрические искажения шахматного поля.

Геометрическое подобие может быть нарушено и другими причинами, зависящими от содержания изображения. На рис. 5.6 приведено изображение того же шахматного поля.

Наблюдаемая на изображении дисперсия отдельных клеток является результатом влияния граничных полей потенциального рельефа мишени передающей трубки на коммутирующий луч с медленными электронами. Здесь модуляционные явления (потенциальный рельеф) повлияли на развертку и создали дифференциальные растровые искажения, т. е. вызвали нарушение геометрического подобия.

Нелинейность развертки до 5% практически незаметна глазом, и изображение может быть определено как удовлетворительное при нелинейности до 15%. Дифференциальные геометрические искажения нормировать весьма трудно, и допустимая их величина в значительной степени зависит от характера самого изображения.

Определенные выше коэффициенты искажения геометрии раstra могут иметь разные знаки. Нормировать удобно суммарные геометрические искажения, которые могут быть измерены по шахматному полю аналогично коэффициенту k_i через значения d_{\max} и d_{\min} безотносительно их места на растре.

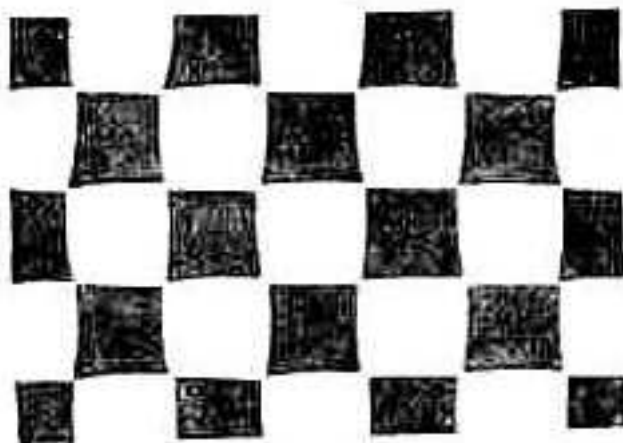


Рис.5.6.Геометрические искажения изображения, вызванные особенностью работы передающей трубки типа суперортикон.

2.Состав оборудования

Лабораторная работа выполняется на персональном компьютере с использованием оригинального программного обеспечения и

специализированного прибора для бесконтактного определения частоты кадровой и строчной разверток и яркости кинескопа. Инструкция по эксплуатации прибора находится у преподавателя.

3.Порядок работы.

1. Написать программу вывода на экран монитора шахматного поля.
2. Проанализировать изображение на экране. Измерить геометрические искажения в центре и на краях экрана, подушкообразные и трапецеидальные искажения, нелинейность и центровку раstra. Попытаться максимально уменьшить искажения ручками регулировок. Сделать вывод о величине искажений и качестве отклоняющей системы кинескопа.
3. Измерить величину «зерна» и разрешающую способность монитора.
4. Определить максимальную частоту кадровой развертки.
5. Определить максимальную частоту строчной развертки.
6. Написать программу вывода горизонтальной строки вверху экрана монитора и определить качество динамического сведения лучей.
7. Написать программу вывода горизонтальной строки в центре экрана монитора и определить качество статического сведения лучей.
8. Написать программу поочередного отображения одного из основных цветов (R, G, B). Визуально оценить чистоту цветов. Сделать вывод о качестве цветоделительной маски.
9. Написать программу вывода точки в центр экрана. Определить центровку раstra.
10. Определить максимальное разрешение монитора. Для этого написать программу вывода вертикальных чередующихся полос белого и черного цветов через один пиксел. Повторить для горизонтальных полос.

4.СОДЕРЖАНИЕ ОТЧЕТА

Отчет должен содержать:

1. Структурную схему монитора.
2. Результаты проведенных измерений.
3. Расчет частоты строчной развертки и полосы пропускания видеоусилителя.

4. Диаграммы токов в отклоняющих катушках кадровой и строчной разверток для двух режимов работы.
5. Ответы на контрольные вопросы.

5 КОНТРОЛЬНЫЕ ВОПРОСЫ

1. В чем отличие масочного кинескопа от «Хроматрона»?
2. Объясните причину возникновения геометрических искажений в кинескопе?
3. Что такое разрешающая способность?
4. Перечислите используемые в настоящее время системы цветного телевидения
5. Какая система цветного телевидения применяется в России?
6. Как выбирается соотношение сторон кинескопа?
7. Как определить полосу пропускания видеоусилителя?
8. Зачем производится гашение луча при обратном ходе?
9. Нарисуйте траекторию движения луча по экрану кинескопа при прогрессивной и черезстрочной развертках.
10. Как изменится диаграмма отклоняющего тока в строчных катушках при смене режима работы монитора?

6 ЛИТЕРАТУРА

1. Телевидение / Под ред. проф. П.В.Шмакова. - М.: -Связь, 1979. – 432 с.
2. Хоган Т. Аппаратные и программные средства персональных компьютеров. Справочник в двух томах. - М.: Радио и связь. -1995. - Том 2. – 260 с.
3. Мягеев А.А., Степанов В.Н. Персональные ЭВМ и микро-ЭВМ.-Радио и связь,1991. – 171 с.

ЛАБОРАТОРНАЯ РАБОТА №6

ИССЛЕДОВАНИЕ МАТРИЧНОГО ЖИДКОКРИСТАЛЛИЧЕСКОГО ИНДИКАТОРА С ВСТРОЕННОЙ СХЕМОЙ УПРАВЛЕНИЯ

Цель работы: изучение принципов формирования изображения на матричных жидкокристаллических индикаторах.

КРАТКИЕ ТЕОРЕТИЧЕСКИЕ СВЕДЕНИЯ

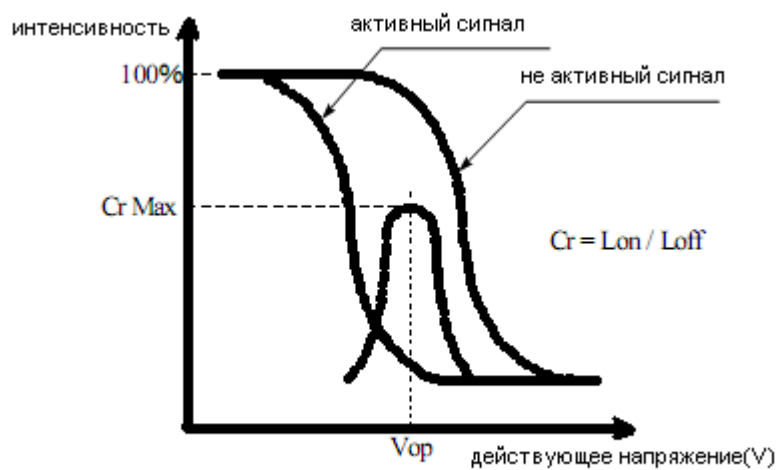
В противоположность активным приборам жидкокристаллические (ЖК) индикаторы не генерируют свет, а только управляют его прохождением, что обуславливает чрезвычайно малую потребляемую ими мощность. Преимуществом ЖК-индикаторов является также малое управляющее напряжение, позволяющее непосредственно согласовывать их с цифровыми интегральными схемами. Так как ЖК-индикаторы относятся к классу пассивных, то основным их оптическим параметром является не яркость, а контрастность (для просветных индикаторов вместо контрастности часто пользуются коэффициентом пропускания, который определяют как отношение интенсивностей выходящего света к падающему).

Вольт-контрастная характеристика жидкокристаллического индикатора зависит не от амплитудного, а от действующего значения приложенного напряжения. Типичные вольт-контрастные характеристики используемого ЖК-индикатора показаны на рис. 6.1.

Динамические параметры ЖК-индикаторов определяются временами реакции τ_{pk} и релаксации τ_{pl} . (рис.6.2). Кривая изменения контраста при наложении импульса напряжения имеет следующие участки:

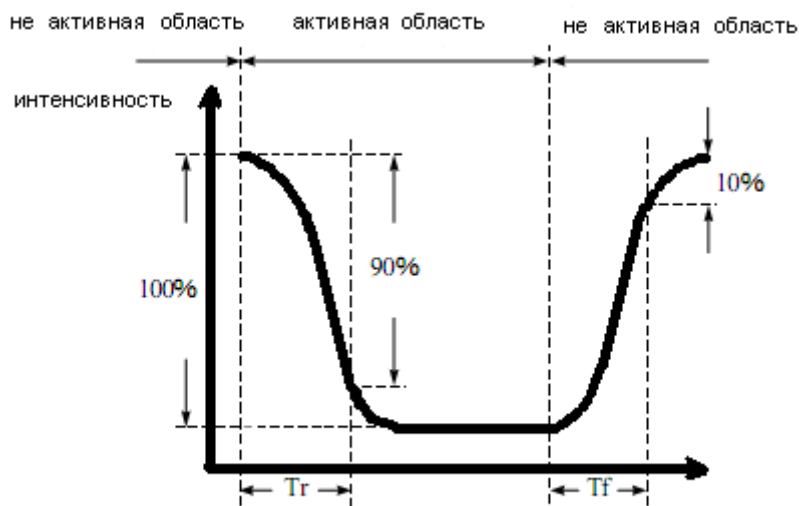
- задержку включения,
- время нарастания (в сумме они равны времени реакции),
- задержку выключения (обычно очень малую),
- время спада (две последние составляющие в сумме дают время релаксации).

Угол обзора индикатора во взаимно-перпендикулярных направлениях показан на рис.6.3.



[положительный тип]

Рис.6.1. Вольт-контрастная характеристика



[положительный тип]

Рис.6.2. Динамические параметры индикатора

Условия для определения напряжения и времени:

- Рабочее напряжение: V_{op} ;
- Частота кадров: 64 Гц;
- Угол обзора(θ , φ): 0° С , 0° С.

ОПИСАНИЕ ЛАБОРАТОРНОЙ УСТАНОВКИ

В лабораторной работе используется стенд на базе микропроцессорного комплекта, обеспечивающего передачу двоичных

данных на матричный жидкокристаллический индикатор WH1604A – YGH – СТ с встроенной схемой управления рис 6.4. Его основные геометрические параметры приведены в таблице 6.1. Предельно допустимые параметры приведены в таблице 6.2. Электрические параметры – в таблице 6.3, а оптические и динамические – в таблице 6.4. Назначение контактов соединительного разъема показано в таблице 6.5.

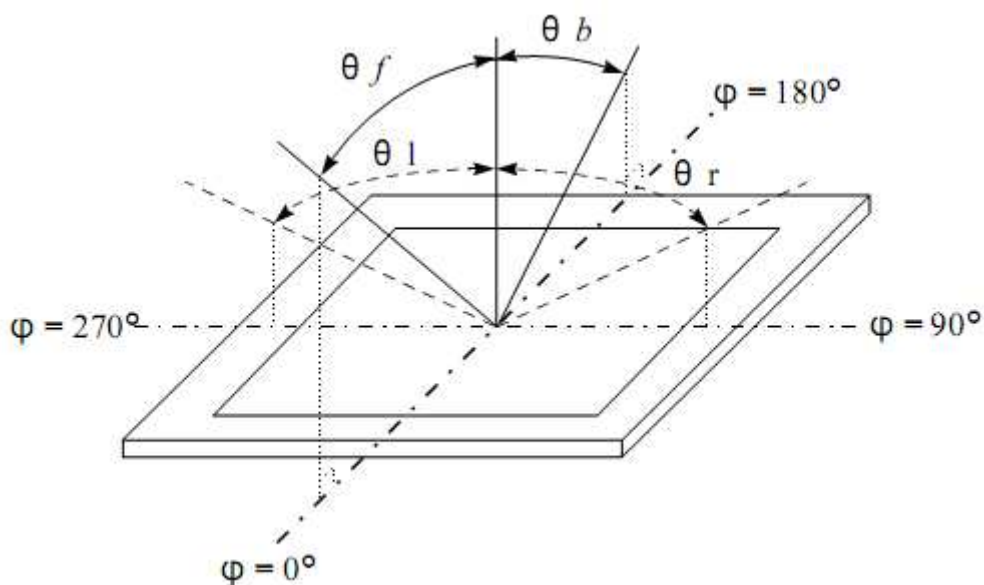


Рис.6.3. Угол обзора индикатора

Технические характеристики ЖК модуля WH1604A – YGH – СТ.

Таблица 6.1.

Наименование параметра	Величина	Единица измерения
Число знаков	16 знаков * 4 линии	-
Размеры модуля	87 * 60 * 13.6(максимум)	мм
Видимая область	62 * 26	мм
Активная область	56.2 * 20.8	мм
Размер точки	0.55 * 0.55	мм
Расстояние между точками	0.6 * 0.6	мм
Размер символа	2.95 * 4.75	мм
Расстояние между символами	3.55 * 5.35	мм
Режим работы	1/16	-
Время работы	6	час
Тип свечения	Желто-зеленое	-

Пределно допустимые параметры

Таблица 6.2.

Наименование параметра	Символ	min	max	Единица измерения
Рабочая температура	Top	-20	+70	°C
Температура хранения	Tst	-30	+80	°C
Входное напряжение	Vi	Vss	Vdd	В
Напряжение питания для логики	Vdd -Vss	-0.3	7	В
Напряжение питания для LCD	Vdd -Vo	-0.3	13	В

Электрические параметры

Таблица 6.3.

Наименование параметра	Обозн.	Условие	min	typ	max	Ед. изм.
Напряжение питания для логики	Vdd- Vss	-	4.5	5	5.5	В
Напряжение питания для LCD	Vdd- Vo	Ta=20°C	-	-	5.7	В
		Ta=25°C	-	4.5	-	В
		Ta=70°C	3.8	-	-	В
Входное напряжение высокого уровня	Vih	-	0.7 Vdd	-	Vdd	В
Входное напряжение низкого уровня	Vil	-	-	-	0.6	В
Выходное напряжение высокого уровня	Voh	-	3.9	-	-	В
Выходное напряжение низкого уровня	Vol	-	-	-	0.4	В
Ток потребления	Idd	Vdd=5В	1.2	1.5	2	мА

Оптические и динамические параметры

Таблица 6.4

Наименование параметра	Обозн.	Условие	min	typ	max	Ед. изм.
Угол обзора	(V) θ	CR \geq 2	20	-	40	градус
	(H) φ	CR \geq 2	-30	-	30	градус
Коэффициент контраста	CR	-	-	3	-	-
Время срабатывания	T rise	-	-	150	200	мс
	T fall	-	-	150	200	мс

Назначение контактов разъема индикатора

Таблица 6.5

№	Символ	Уровень	примечание
1	Vss	0 В	Общий провод
2	Vdd	5 В	Напряжение питания для логики
3	Vo	Изменяемое	Напряжение питания для LCD
4	RS	H/L	H: данные, L: код инструкции
5	R/W	H/L	H: чтение из модуля, L: запись в модуль
6	E	H,H \rightarrow L	Сигнал включения модуля
7	DB0	H/L	Линия данных
8	DB1	H/L	Линия данных
9	DB2	H/L	Линия данных
10	DB3	H/L	Линия данных
11	DB4	H/L	Линия данных
12	DB5	H/L	Линия данных
13	DB6	H/L	Линия данных
14	DB7	H/L	Линия данных
15	A	-	Регулировка контраста
16	K	-	-

Описание функций

ЖК дисплей построен на LSI контроллере, который имеет два 8-разрядных регистра:

- регистр инструкций (IR)
- регистр данных (DR).

Регистр инструкций содержит коды, которые очищают дисплей и передвигают курсор, а так же он содержит адресную информацию для

памяти данных дисплея(DDRAM) и для генератора символов(CG RAM). Регистр инструкций может только получать информацию от микроконтроллера (MPU). Регистр данных временно хранит данные, которые будут записаны или прочитаны от памяти данных или генератора символов. Когда адресная информация записана в регистр инструкций, тогда данные сохранены в регистре данных из памяти данных дисплея (DDRAM) или из генератора символов (CGRAM). Этими двумя регистрами можно управлять через регистр выбора RS таблица 6.6.

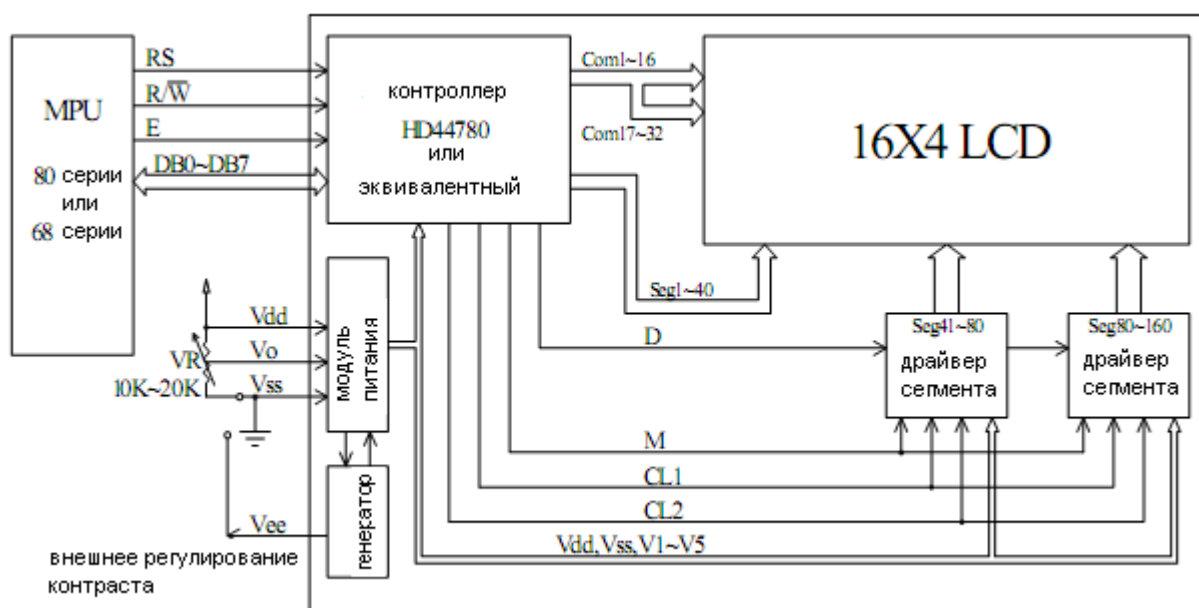


Рис.6.4. Архитектура модуля жидкокристаллического индикатора.

Флаг занятости (BF)

Когда этот флаг равен 1, LSI контроллер находится во внутреннем режиме операций, и следующая команда не будет принята. Когда RS=0 и R/W=1, флаг занятости выводится к DB7. Следующая инструкция может быть записана после выполнения предыдущей команды, когда флаг занятости=0.

Регистр выбора RS

Таблица 6.6.

RS	R/W	Операции
0	0	Управление регистром инструкций (очистка дисплея и т.д.)
0	1	Чтение флага занятости (DB7) и счетчика адреса (DB0-DB7)

1	0	Запись данных в DDRAM или в CGRAM из регистра данных (DR)
1	1	Чтение данных из DDRAM и из CGRAM в регистр данных (DR)

Счетчик адреса (AC)

Счетчик адреса назначает адреса для памяти данных дисплея (DDRAM) и для генератора символов (CGRAM) рис. 6.5, и рис.6.6.

Оперативная память данных дисплея (DDRAM)

Память данных дисплея используется, чтобы хранить данные дисплея, представленные в 8-разрядных символьных кодах рис. 6.5. Его размерность 80*8 бит или 80 символов. В таблице 6.7 показано отношение между адресами DDRAM и нахождением курсора на дисплее.



Рис.6.5. Биты счетчика адреса (AC)

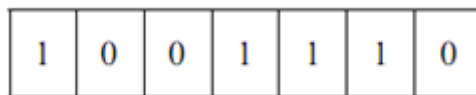


Рис. 6.6. Пример адреса DDRAM - 4E

DDRAM адрес позиции курсора (4 линии по 16 символов)

Таблица 6.7

1	2	3	4	5	6	7	8	9	10	11	12	13	14	15	16
00	01	02	03	04	05	06	07	08	09	0A	0B	0C	0D	0E	0F
40	41	42	43	44	45	46	47	48	49	4A	4B	4C	4D	4E	4F
10	11	12	13	14	15	16	17	18	19	1A	1B	1C	1D	1E	1F
50	51	52	53	54	55	56	57	58	59	5A	5B	5C	5D	5E	5F

Генератор символов (CGROM)

Этот генератор генерирует 5*8 и 5*10 точечных символьных образцов соответствующих 8-разрядным символьным кодам. Их соотношения показаны в таблице 6.8.

Кодировка символов знакогенератора

Таблица 6.8

Старшие 4бита Младшие 4бита	0000	0001	0010	0011	0100	0101	0110	0111	1000	1001	1010	1011	1100	1101	1110	1111
0000	CGRAM(1)			0	∂	P	`	p			Б	Ю	ч	□	Д	¼
0001	CGRAM(2)		!	1	A	Q	a	q			Г	Я	ш		Ц	½
0010	CGRAM(3)		"	2	B	R	b	r			Ё	б	ь		Щ	½
0011	CGRAM(4)		#	3	C	S	c	s			Ж	в	ы		д	¾
0100	CGRAM(5)		\$	4	D	T	d	t			З	г	ь		ф	Н
0101	CGRAM(6)		%	5	E	U	e	u			И	ё	э	X	ц	
0110	CGRAM(7)		&	6	F	V	f	v			Й	ж	ю		щ	
0111	CGRAM(8)		'	7	G	W	g	w			Л	з	я		'	
1000	CGRAM(1)		(8	H	X	h	x			П	и	«		..	
1001	CGRAM(2))	9	I	Y	i	y			У	й	»		~	
1010	CGRAM(3)		*	:	J	Z	j	z			Ф	к	„			
1011	CGRAM(4)		+	;	K	[k	1 □			Ч	л	”			
1100	CGRAM(5)		,	<	L	¥	l	12			Ш	м	№			
1101	CGRAM(6)		-	=	M]	m	1 □			Ъ	н	¿			
1110	CGRAM(7)		.	>	N	^	n				Ы	п	∫			
1111	CGRAM(8)		/	?	O	_	o				Э	т	£			

Данные для матричного индикатора выставляются на порт P2 и через буферный усилитель DD14 поступают в параллельном виде в контроллер индикатора. Ввод данных осуществляется путем подачи сигнала WRITE, который формируется путем установки 1 в порт P3.1. Выбор регистра управления индикатора осуществляется путем установки 1 в порт P3.0. Для настройки буферного устройства на передачу данных от порта P2 к индикатору необходимо установить на выходе порта P3.1 уровень логической единицы. Для разрешения работы буферного устройства необходимо установить уровень логического нуля на выходе порта P3.3.

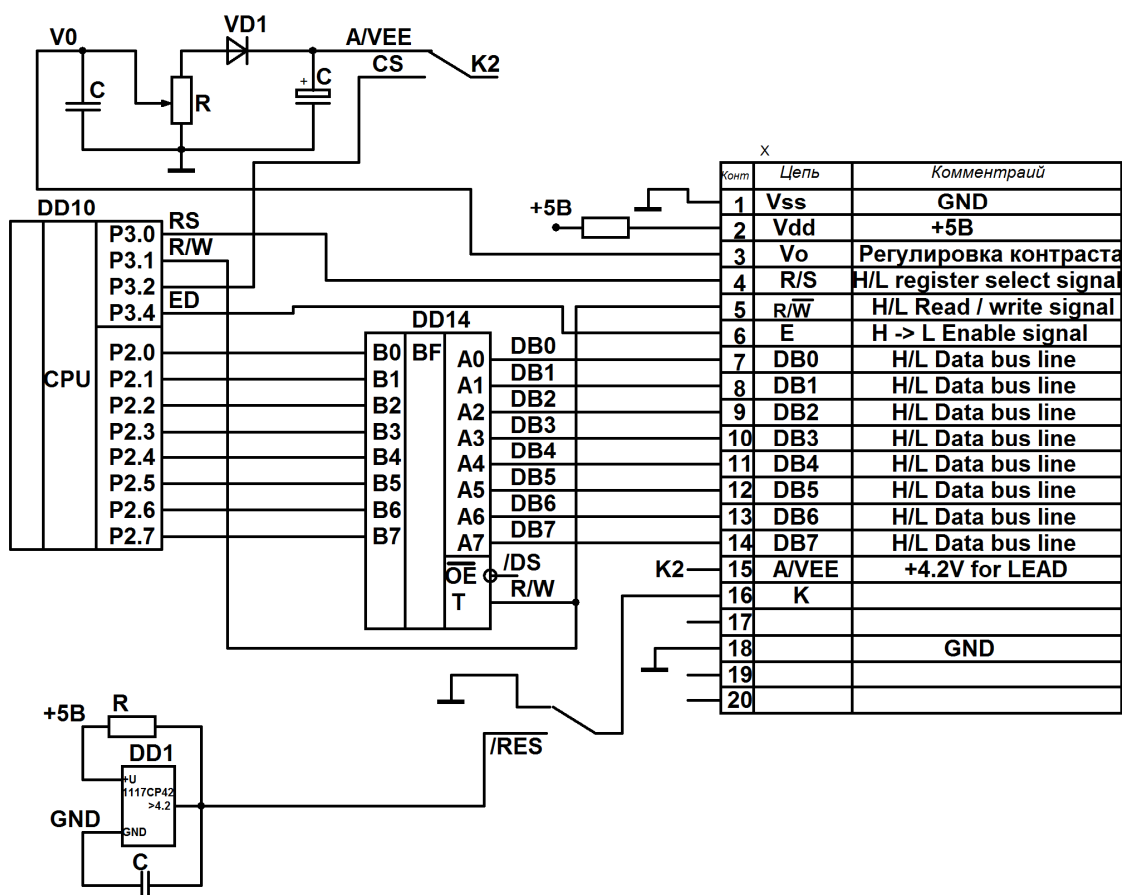
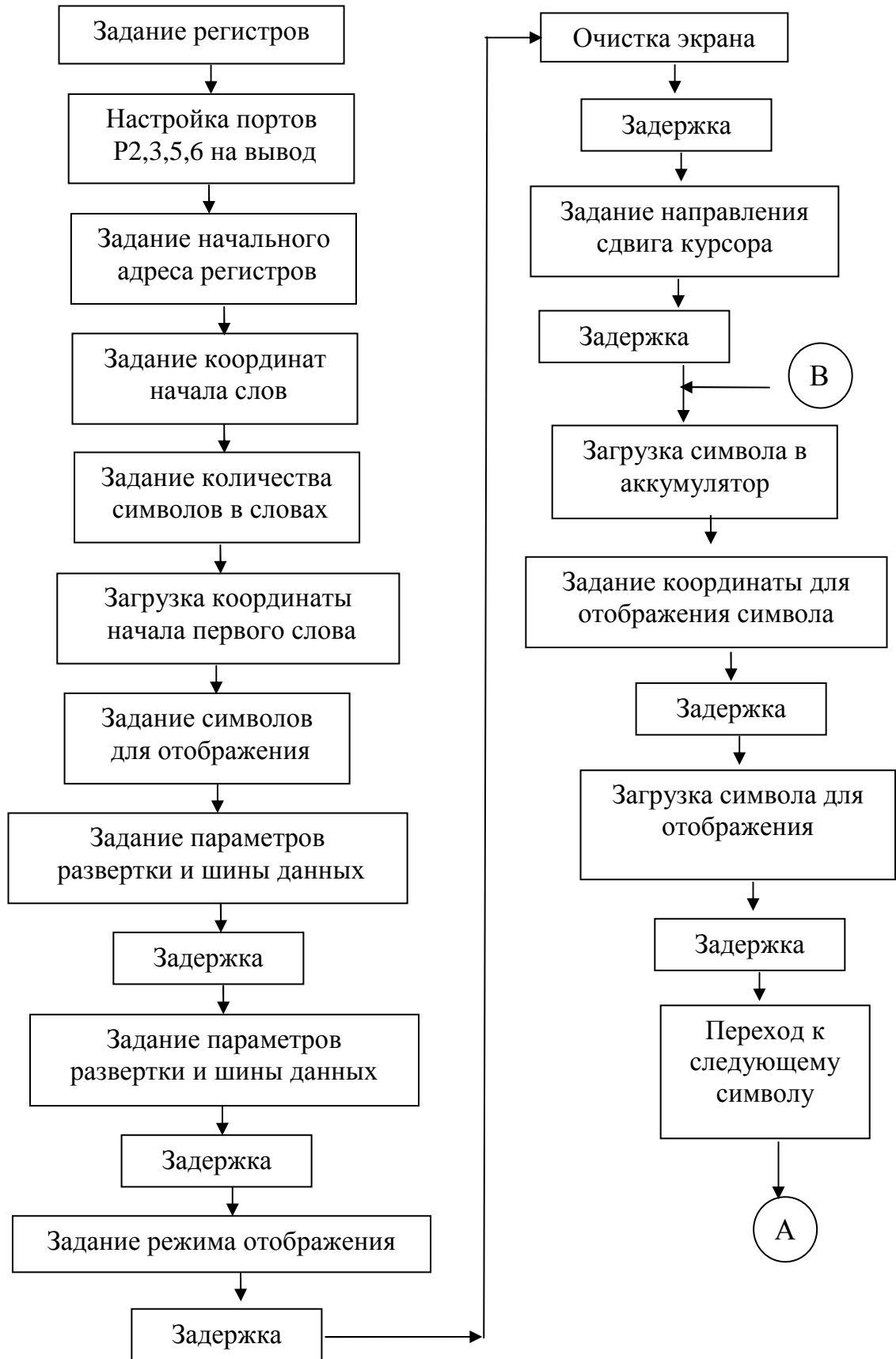


Рис.6.7.Схема подключения жидкокристаллического индикатора к лабораторному стенду

Алгоритм вывода данных на индикатор должен включать задание координат начала слов, задание количества символов в слове, выдачу символов, задание параметров развертки и шины данных рис 6.8.



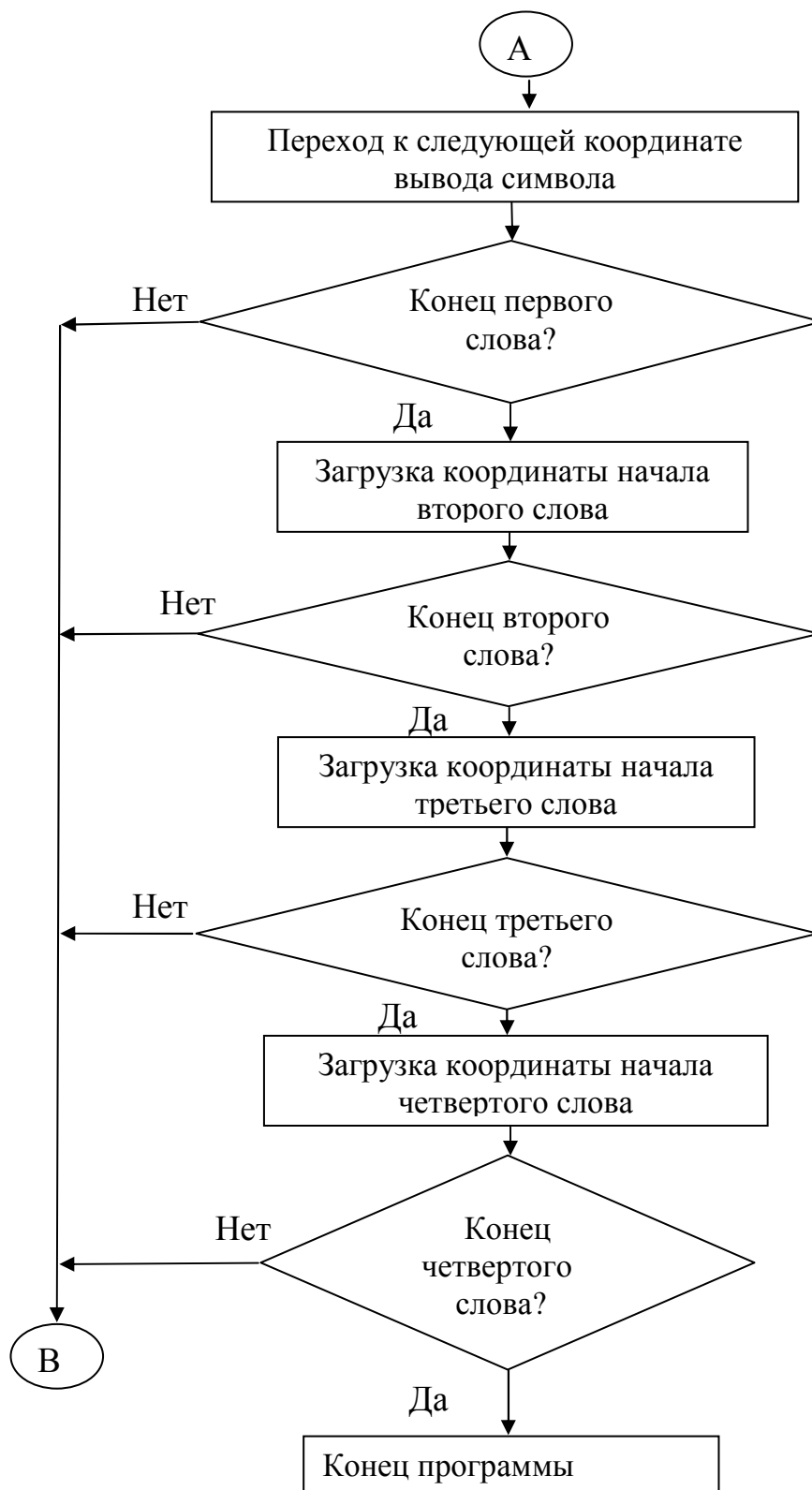


Рис.6.8. Алгоритм управления жидкокристаллическим индикатором

Пример программы для вывода слов в четыре строки

**«ТОМСКИЙ
ПОЛИТЕХНИЧЕСКИЙ
УНИВЕРСИТЕТ
КАФЕДРА ПМЭ»**

приведен ниже.

```
-----  
; Lab_Test.ASM программа учебно-лабораторного стенда.  
; Команда $8F - программный сброс контроллера. Ответ: 70$, 'O', 'K', 'S', 'b', 'r', CRC8  
; Команда $80 - Запрос версии ПО в контроллере. Ответ 7F$, '1', '4', 'N', '1', '0', CRC8  
; Команда $81, D5, D7, D8, P0.7, P0.6, x, CRC8 - вывод данных в соответствующие регистры.  
; Команда /$82, D5, D7, D8, P0.7, P0.6, x, CRC8 - Запрос значений в регистрах D5, D7, D8.  
; Команда $83, x, x, x, x, N, CRC8 Запрос N измерения данных с ADC0 и ADC1.  
; Команда вывести значение в DAC0 и DAC1 $84, DAC0H, DAC0L, DAC1H, DAC1L, x, CRC8  
; Команда сделать N выборок через время th+tl в микросекундах, Tzh+Tzl.  
; $85, N, th, tl, Tzh, Tzl, CRC8  
-----  
$INCLUDE (C8051F060.inc)  
-----  
; ЗАДАНИЕ РЕГИСТРОВ  
-----  
R8 EQU 0X08;  
R9 EQU 0X09;  
R10 EQU 0X0A;  
R11 EQU 0X0B;  
R12 EQU 0X0C;  
R13 EQU 0X0D;  
R14 EQU 0X0E;  
R15 EQU 0X0F;  
R16 EQU 0X10;  
R17 EQU 0X11;  
R18 EQU 0X12;  
R19 EQU 0X13;  
R20 EQU 0X14;  
R21 EQU 0X15;  
R22 EQU 0X16;  
R23 EQU 0X17;  
R24 EQU 0X18;  
R25 EQU 0X19;  
R26 EQU 0X1A;  
R27 EQU 0X1B;  
R28 EQU 0X1C;  
R29 EQU 0X1D;  
R30 EQU 0X1E;  
R31 EQU 0X1F;  
R32 EQU 0X20;  
R33 EQU 0X21;  
R34 EQU 0X22;  
R35 EQU 0X23;  
R36 EQU 0X24;  
R37 EQU 0X25;  
R38 EQU 0X26;  
R39 EQU 0X27;  
R40 EQU 0X28;  
R41 EQU 0X29;
```

```

R42 EQU 0X2A;
R43 EQU 0X2B;
R44 EQU 0X2C;
R45 EQU 0X2D;
R46 EQU 0X2E;
R47 EQU 0X2F;
R48 EQU 0X30;
R49 EQU 0X31;
R50 EQU 0X32;
R51 EQU 0X33;
R52 EQU 0X34;
R53 EQU 0X35;
R54 EQU 0X36;
R55 EQU 0X37;
R56 EQU 0X38;
R57 EQU 0X39;
;-----
; настройка стека
;-----

STACK SEGMENT IDATA ; выбор сегмента стека
RSEG STACK
DS 80h ; резервирование 128 байтов для стека
;-----
; настройка таймеров
;-----

CSEG AT 0
ljmp Main

Temp_2 SEGMENT CODE;
RSEG Temp_2 ; выбор сегмента CODE
USING 0 ; использование нулевого банка регистров

Main:
mov WDTCN, #0deh ; выключение watchdog timer
mov WDTCN, #0adh
mov SP, #STACK-1 ; инициализация указателя стека

mov SFRPAGE, #0FH ; выбор страницы 0fH
MOV XBR2, #40H

MOV P3MDOUT, #0FFH ; настройка портов на вывод
MOV P2MDOUT, #0FFH ; настройка портов на вывод
MOV P5MDOUT, #0FFH ; настройка портов на вывод
MOV P6MDOUT, #0FFH ; настройка портов на вывод
;-----
MOV R0, #0EH ;
MOV R1, #0X ; ЗАДАНИЕ НАЧАЛЬНОГО АДРЕСА РЕГИСТРОВ
;-----
MOV R2, #089H ; КООРДИНАТА НАЧАЛА ПЕРВОГО СЛОВА
MOV R3, #0C5H ; КООРДИНАТА НАЧАЛА ВТОРОГО СЛОВА
MOV R4, #097H ; КООРДИНАТА НАЧАЛА ТРЕТЬЕГО СЛОВА
MOV R5, #0D7H ; КООРДИНАТА НАЧАЛА ЧЕТВЕРТОГО СЛОВА
;-----
MOV R6, #007H ; КОЛИЧЕСТВО СИМВОЛОВ В ПЕРВОМ СЛОВЕ
MOV R7, #010H ; КОЛИЧЕСТВО СИМВОЛОВ ВО ВТОРОМ СЛОВЕ

```

```

MOV R11,#00CH ; КОЛИЧЕСТВО СИМВОЛОВ В ТРЕТЬЕМ СЛОВЕ
MOV R13,#00CH ; КОЛИЧЕСТВО СИМВОЛОВ В ЧЕТВЕРТОМ СЛОВЕ
;-----
MOV R12,R2 ; ЗАГРУЗКА КООРДИНАТЫ НАЧАЛА ПЕРВОГО
СЛОВА
MOV P6,#00H ; СБРОС ПОРТА P6
;-----
;ЗАДАНИЕ СИМВОЛОВ ДЛЯ ОТОБРАЖЕНИЯ
;-----
;ЗАДАНИЕ ПЕРВОГО СЛОВА
MOV R14,#054H ;СИМВОЛ(Т)
MOV R15,#06fH ;СИМВОЛ(О)
MOV R16,#0BcH ;СИМВОЛ(М)
MOV R17,#063H ;СИМВОЛ(С)
MOV R18,#0baH ;СИМВОЛ(К)
MOV R19,#0b8H ;СИМВОЛ(И)
MOV R20,#0b9H ;СИМВОЛ(Й)
;ЗАДАНИЕ ВТОРОГО СЛОВА
MOV R21,#0a8H ;СИМВОЛ(П)
MOV R22,#06fH ;СИМВОЛ(О)
MOV R23,#0bbH ;СИМВОЛ(Л)
MOV R24,#0b8H ;СИМВОЛ(И)
MOV R25,#0bfH ;СИМВОЛ(Т)
MOV R26,#065H ;СИМВОЛ(Е)
MOV R27,#078H ;СИМВОЛ(Х)
MOV R28,#0bdH ;СИМВОЛ(Н)
MOV R29,#0b8H ;СИМВОЛ(И)
MOV R30,#0c0H ;СИМВОЛ(Ч)
MOV R31,#065H ;СИМВОЛ(Е)
MOV R32,#063H ;СИМВОЛ(С)
MOV R33,#0baH ;СИМВОЛ(К)
MOV R34,#0b8H ;СИМВОЛ(И)
MOV R35,#0b9H ;СИМВОЛ(Й)
;ЗАДАНИЕ ТРЕТЬЕГО СЛОВА
MOV R36,#0A9H ;СИМВОЛ(У)
MOV R37,#0BDH ;СИМВОЛ(Н)
MOV R38,#0B8H ;СИМВОЛ(И)
MOV R39,#0B3H ;СИМВОЛ(В)
MOV R40,#065H ;СИМВОЛ(Е)
MOV R41,#070H ;СИМВОЛ(Р)
MOV R42,#063H ;СИМВОЛ(С)
MOV R43,#0B8H ;СИМВОЛ(И)
MOV R44,#0BFH ;СИМВОЛ(Т)
MOV R45,#065H ;СИМВОЛ(Е)
MOV R46,#0BFH ;СИМВОЛ(Т)
;ЗАДАНИЕ ЧЕТВЕРТОГО СЛОВА
MOV R47,#04BH ;СИМВОЛ(К)
MOV R48,#061H ;СИМВОЛ(А)
MOV R49,#0E4H ;СИМВОЛ(Ф)
MOV R50,#065H ;СИМВОЛ(Е)
MOV R51,#0E3H ;СИМВОЛ(Д)
MOV R52,#070H ;СИМВОЛ(Р)
MOV R53,#061H ;СИМВОЛ(А)
MOV R54,#05FH ;пробел
MOV R55,#0A8H ;СИМВОЛ(П)
MOV R56,#04DH ;СИМВОЛ(М)
MOV R57,#0AFH ;СИМВОЛ(Э)

```

```

;-----
;основная программа
;-----
;ИНИЦИАЛИЗАЦИЯ ДИСПЛЕЯ
MOV P3,#11110001B
MOV P3,#11110000B ; ФОРМИРОВАНИЕ ИМПУЛЬСА ВЫБОРА РЕГИСТРА
ACALL ZADERGKA ; ВЫЗОВ ПОДПРОГРАММЫ ЗАДЕРЖКИ
SETB P3.2 ; НАЧАЛО СИНХРОНИЗАЦИИ
ACALL ZADERGKA ; ВЫЗОВ ПОДПРОГРАММЫ ЗАДЕРЖКИ
MOV P2,#00111111B ; ОПРЕДЕЛЕНИЕ ПАРАМЕТРОВ РАЗВЕРТКИ И
; ШИРИНЫ ШИНЫ ДАННЫХ
ACALL ZADERGKA ; ВЫЗОВ ПОДПРОГРАММЫ ЗАДЕРЖКИ
CLR P3.2 ; КОНЕЦ СИНХРОНИЗАЦИИ
ACALL ZADERGKA1 ; ВЫЗОВ ПОДПРОГРАММЫ ЗАДЕРЖКИ
;-----
MOV P3,#11110001B ;
MOV P3,#11110000B ; ФОРМИРОВАНИЕ ИМПУЛЬСА ВЫБОРА РЕГИСТРА
ACALL ZADERGKA ; ВЫЗОВ ПОДПРОГРАММЫ ЗАДЕРЖКИ
SETB P3.2 ; НАЧАЛО СИНХРОНИЗАЦИИ
ACALL ZADERGKA ; ВЫЗОВ ПОДПРОГРАММЫ ЗАДЕРЖКИ
MOV P2,#00111111B ; ОПРЕДЕЛЕНИЕ ПАРАМЕТРОВ РАЗВЕРТКИ И
; ШИРИНЫ ШИНЫ ДАННЫХ
ACALL ZADERGKA ; ВЫЗОВ ПОДПРОГРАММЫ ЗАДЕРЖКИ
CLR P3.2 ; КОНЕЦ СИНХРОНИЗАЦИИ
ACALL ZADERGKA1 ; ВЫЗОВ ПОДПРОГРАММЫ ЗАДЕРЖКИ
;-----
MOV P3,#11110001B ;
MOV P3,#11110000B ; ФОРМИРОВАНИЕ ИМПУЛЬСА ВЫБОРА РЕГИСТРА
ACALL ZADERGKA ; ВЫЗОВ ПОДПРОГРАММЫ ЗАДЕРЖКИ
SETB P3.2 ; НАЧАЛО СИНХРОНИЗАЦИИ
ACALL ZADERGKA ; ВЫЗОВ ПОДПРОГРАММЫ ЗАДЕРЖКИ
MOV P2,#00001100B ; ВЫБОР РЕЖИМА ОТОБРАЖЕНИЯ
ACALL ZADERGKA ; ВЫЗОВ ПОДПРОГРАММЫ ЗАДЕРЖКИ
CLR P3.2 ; КОНЕЦ СИНХРОНИЗАЦИИ
ACALL ZADERGKA1 ; ВЫЗОВ ПОДПРОГРАММЫ ЗАДЕРЖКИ
;-----
MOV P3,#11110001B ;
MOV P3,#11110000B ; ФОРМИРОВАНИЕ ИМПУЛЬСА ВЫБОРА РЕГИСТРА
ACALL ZADERGKA ; ВЫЗОВ ПОДПРОГРАММЫ ЗАДЕРЖКИ
SETB P3.2 ; НАЧАЛО СИНХРОНИЗАЦИИ
ACALL ZADERGKA ; ВЫЗОВ ПОДПРОГРАММЫ ЗАДЕРЖКИ
MOV P2,#00000001B ; ОЧИСТКА ЭКРАНА
ACALL ZADERGKA ; ВЫЗОВ ПОДПРОГРАММЫ ЗАДЕРЖКИ
CLR P3.2 ; КОНЕЦ СИНХРОНИЗАЦИИ
ACALL ZADERGKA1 ; ВЫЗОВ ПОДПРОГРАММЫ ЗАДЕРЖКИ
;-----
MOV P3,#11110001B ;
MOV P3,#11110000B ; ФОРМИРОВАНИЕ ИМПУЛЬСА ВЫБОРА РЕГИСТРА
ACALL ZADERGKA ; ВЫЗОВ ПОДПРОГРАММЫ ЗАДЕРЖКИ
SETB P3.2 ; НАЧАЛО СИНХРОНИЗАЦИИ
ACALL ZADERGKA ; ВЫЗОВ ПОДПРОГРАММЫ ЗАДЕРЖКИ
MOV P2,#00000111B ; ВЫБОР НАПРАВЛЕНИЯ СДВИГА КУРСОРА
ACALL ZADERGKA ; ВЫЗОВ ПОДПРОГРАММЫ ЗАДЕРЖКИ
CLR P3.2 ; КОНЕЦ СИНХРОНИЗАЦИИ
ACALL ZADERGKA1 ; ВЫЗОВ ПОДПРОГРАММЫ ЗАДЕРЖКИ
;-----
;ВЫВОД СЛОВ НА ДИСПЛЕЙ

```

```

POVTR:
MOV A,@R0 ; ЗАГРУЗКА СИМВОЛА В АККУМУЛЯТОР
MOV P3,#11110001B ;
MOV P3,#11110000B ; ФОРМИРОВАНИЕ ИМПУЛЬСА ВЫБОРА РЕГИСТРА
ACALL ZADERGKA ; ВЫЗОВ ПОДПРОГРАММЫ ЗАДЕРЖКИ
SETB P3.2 ; НАЧАЛО СИНХРОНИЗАЦИИ
ACALL ZADERGKA ; ВЫЗОВ ПОДПРОГРАММЫ ЗАДЕРЖКИ
MOV P2,R12 ; ПРИСВОЕНИЕ СЧЕТЧИКУ АДРЕСА В
; ОБЛАСТИ DDRAM
ACALL ZADERGKA ; ВЫЗОВ ПОДПРОГРАММЫ ЗАДЕРЖКИ
CLR P3.2 ; КОНЕЦ СИНХРОНИЗАЦИИ
ACALL ZADERGKA1 ; ВЫЗОВ ПОДПРОГРАММЫ ЗАДЕРЖКИ
;-----
MOV P3,#11110000B ;
MOV P3,#11110001B ; ФОРМИРОВАНИЕ ИМПУЛЬСА ВЫБОРА РЕГИСТРА
ACALL ZADERGKA ; ВЫЗОВ ПОДПРОГРАММЫ ЗАДЕРЖКИ
SETB P3.2 ; НАЧАЛО СИНХРОНИЗАЦИИ
ACALL ZADERGKA ; ВЫЗОВ ПОДПРОГРАММЫ ЗАДЕРЖКИ
MOV P2,A ; ВЫБОР СИМВОЛА ДЛЯ ОТОБРАЖЕНИЯ
ACALL ZADERGKA ; ВЫЗОВ ПОДПРОГРАММЫ ЗАДЕРЖКИ
CLR P3.2 ; КОНЕЦ СИНХРОНИЗАЦИИ
ACALL ZADERGKA1 ; ВЫЗОВ ПОДПРОГРАММЫ ЗАДЕРЖКИ
;-----
INC R0 ; ПЕРЕХОД К СЛЕДУЮЩЕМУ СИМВОЛУ
INC R12 ; ПЕРЕХОД К СЛЕДУЮЩЕМУ АДРЕСУ В
; ОБЛАСТИ DDRAM
JB P6.0,SLOVO2 ;
DJNZ R6,POVTR ; ПРОВЕРКА ДЛИНЫ ПЕРВОГО СЛОВА
;-----
SLOVO2:
JB P6.3,PEREHOD ;
MOV R12,R3 ; ЗАГРУЗКА КООРДИНАТЫ НАЧАЛА
; ВТОРОГО СЛОВА
SETB P6.0 ;
SETB P6.3 ;
PEREHOD:
JB P6.1,SLOVO3 ;
DJNZ R7,POVTR ; ПРОВЕРКА ДЛИНЫ ВТОРОГО СЛОВА
;-----
SLOVO3:
JB P6.4,PEREHOD1 ;
MOV R12,R4 ; ЗАГРУЗКА КООРДИНАТЫ НАЧАЛА
; ТРЕТЬЕГО СЛОВА
SETB P6.1 ;
SETB P6.4 ;
PEREHOD1:
JB P6.2,SLOVO4 ;
DJNZ R11,POVTR ; ПРОВЕРКА ДЛИНЫ ТРЕТЬЕГО СЛОВА
;-----
SLOVO4:
JB P6.5,PEREHOD2 ;
MOV R12,R5 ; ЗАГРУЗКА КООРДИНАТЫ НАЧАЛА
; ЧЕТВЕРТОГО СЛОВА
SETB P6.2 ;
SETB P6.5 ;
PEREHOD2:
DJNZ R13,POVTR ; ПРОВЕРКА ДЛИНЫ ЧЕТВЕРТОГО СЛОВА

```

```

;-----
REPIAT:    JMP    REPIAT    ; КОНЕЦ ПРОГРАММЫ
;-----
;ПОДПРОГРАММЫ ЗАДЕРЖКИ
ZADERGKA:
MOV  R10,#0FFH          ;
G10:  DJNZ  R10,G10      ; ЗАДЕРЖКА
      RET                ;
;-----
ZADERGKA1:
MOV  R10,#0FFH          ;
G11:  DJNZ  R10,G11      ;
MOV  R10,#0FFH          ; ЗАДЕРЖКА
G12:  DJNZ  R10,G12      ;
      RET                ;
;-----
      END

```

ПРОГРАММА РАБОТЫ

- 1.Подключить лабораторный стенд к персональному компьютеру через разъемы для внешних устройств.
- 2.Подключить индикаторный ЖК- модуль к лабораторному стенду через 20 контактный разъем X.
- 3.Составить алгоритм вывода информации, заданной преподавателем, на индикатор.
- 4.Составить программу вывода информации на индикаторы.
- 6.Вывести записанную информацию на информационное табло.
- 5.Изменяя напряжение V_0 снять зависимость изменения контраста от напряжения.
- 7.Определить максимальную частоту смены информации.
- 8.Определить пороговое напряжение индикатора.

СОДЕРЖАНИЕ ОТЧЕТА

Отчет должен содержать:

- 1.Структурную схему блока индикации.
- 2.Принципиальную схему блока управления модуля жидкокристаллического индикатора.
- 3.Алгоритм управления модулем жидкокристаллического индикатора.
4. Программу для вывода информации на модуль жидкокристаллического индикатора.
- 5.Таблицу знакогенератора используемых символов.

6. Зависимость контраста от управляющего напряжения.
7. Расчет порогового напряжения индикатора
10. Выводы.
11. Ответы на контрольные вопросы.

КОНТРОЛЬНЫЕ ВОПРОСЫ

1. К каким типам индикаторов относится жидкокристаллический индикатор?
2. Как определяется контрастность изображения?
3. Почему для управления жидкокристаллическим индикатором применяется переменное напряжение?
4. Назовите преимущества жидкокристаллических индикаторов по сравнению с полупроводниковыми.
5. Какие свойства жидкокристаллического вещества используют при производстве жидкокристаллических индикаторов?
6. Дайте определение времени включения и времени выключения индикатора.
7. Какой метод индикации применен в лабораторной работе, какие еще методы существуют?
8. Нарисуйте принципиальную схему управления матричным жидкокристаллическим индикатором.
9. Перечислите основные параметры и характеристики матричных жидкокристаллических индикаторов.
10. Как можно регулировать контрастность изображения на матричном жидкокристаллическом индикаторе?
11. Почему жидкокристаллические индикаторы относятся к пассивным типам индикаторов?
12. Чем отличаются пассивная и активная матрица в жидкокристаллических дисплеях?

ОПИСАНИЕ СРЕДСТВ ПРОГРАММИРОВАНИЯ И ОТЛАДКИ МИКРОКОНТРОЛЛЕРА C8051

Микроконтроллеры фирмы Silicon Laboratories C8051Fxxx оптимально подходят для построения устройств, требующих высокой производительности, точности измерений, большой степени интеграции и малого потребления. Они программно совместимы с 8051-м стандартом, но одновременно имеют рекордно высокую производительность – до 100 MIPS. Микроконтроллеры Silabs также уникальны своей интеграцией с аналоговыми узлами. Многие модели имеют до двух встроенных независимых АЦП, встроенный ЦАП, компараторы напряжения, программируемые усилители напряжения и др.

Краткие сведения о Signal C8051F060

Микроконтроллеры (МК) C8051F06x представляют собой полностью интегрированные на одном кристалле системы для обработки смешанных (аналого-цифровых) сигналов, которые имеют 59 (C8051F060/2/4/6) или 24 (C8051F061/3/5/7) цифровых входа/выхода, а также два встроенных 16-разрядных АЦП с производительностью 1 млн. преобразований в секунду. Отличительные особенности данного семейства МК:

- Высокопроизводительное микропроцессорное ядро CIP-51 с конвейерной архитектурой, совместимое со стандартом 8051 (максимальная производительность – 25 MIPS).
- Два встроенных 16-разрядных АЦП (производительность - 1 млн. преобразований в секунду) с контроллером прямого доступа к памяти.
- Контроллер локальной сети (CAN 2.0B) с 32 объектами сообщений, каждое из которых имеет собственную маску идентификатора (C8051F060/1/2/3).
- Встроенные средства отладки, обеспечивающие внутрисистемную, «неразрушающую» отладку в режиме реального времени.
- 10-разрядный 8-канальный АЦП (максимальная производительность – 200 тыс. преобр./сек.) с программируемым усилителем и аналоговым мультиплексором (C8051F060/1/2/3).
- Два 12-разрядных ЦАП с программируемым обновлением выходного сигнала (C8051F060/1/2/3).
- 64 Кбайта (C8051F060/1/2/3/4/5) или 32 Кбайта (C8051F066/7) Flash-памяти, программируемой внутрисистемно.

- 4352 (4096 + 256) байт встроенного ОЗУ.
- Интерфейс внешней памяти данных с доступным адресным пространством 64 Кбайта (С8051F060/2/4/6).
- Аппаратно реализованные последовательные интерфейсы I2C/SMBus, SPI и два УАПЧ.
- Пять 16-разрядных таймеров общего назначения.
- Программируемый массив счетчиков/таймеров (ПМС) с шестью модулями захвата/сравнения.
- **Встроенные сторожевой таймер, схема слежения за напряжением питания и датчик температуры.**

Архитектура микроконтроллера С8051F060 представлена на рисунке 1.

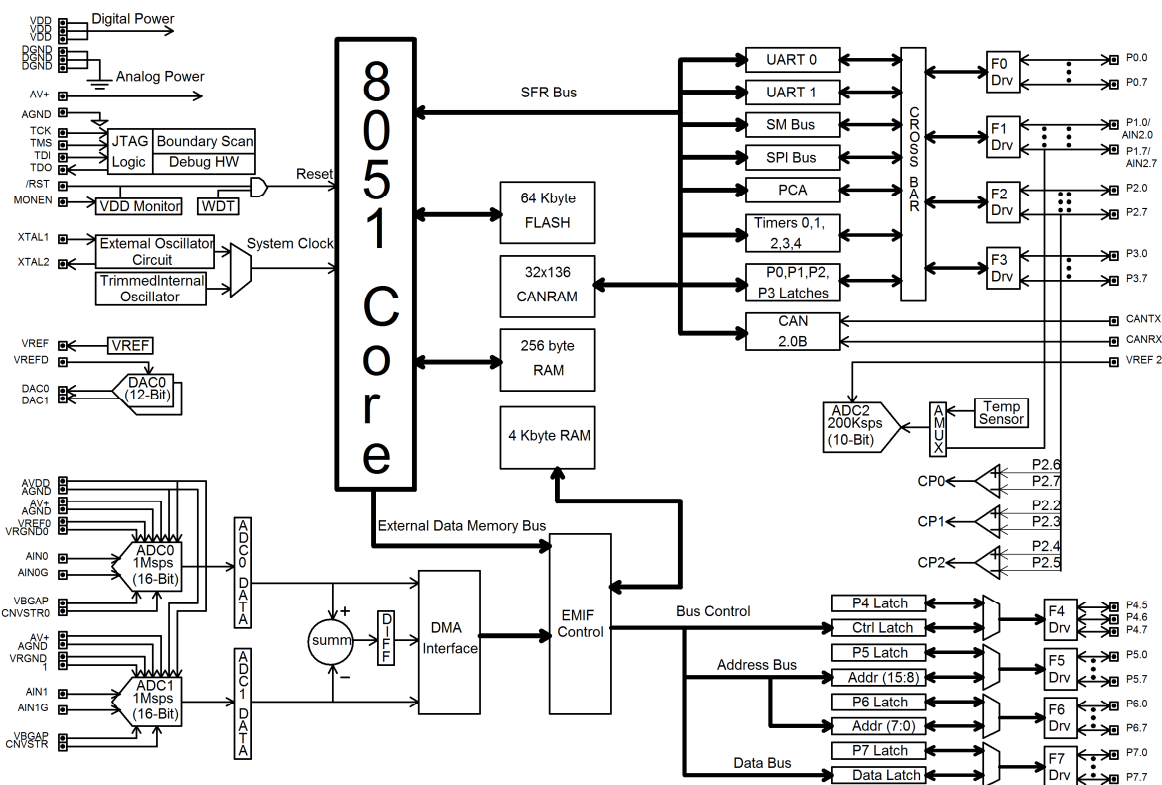


Рис.1. Архитектура микроконтроллера С8051F060

Память программ и стек

СIP-51 имеет адресное пространство памяти программ 64 Кбайт. В МК С8051F060 физически реализовано 64 Кбайт этой памяти программ, которая является внутрисистемной перепрограммируемой Flash-памятью,

занимающей непрерывный блок адресов от 0x0000 до 0xFFFF рисунок 2. Следует иметь ввиду, что 1024 байт (0xFC00 – 0xFFFF) этой памяти зарезервированы для целей производителя и не доступны для хранения программ пользователя.

По умолчанию память программ настраивается только для чтения. Однако СІР-51 может записывать данные в память программ, для чего необходимо разрешить запись во Flash-память программ. Эта возможность позволяет СІР-51 обновлять программный код и использовать память программ для долговременного хранения данных.

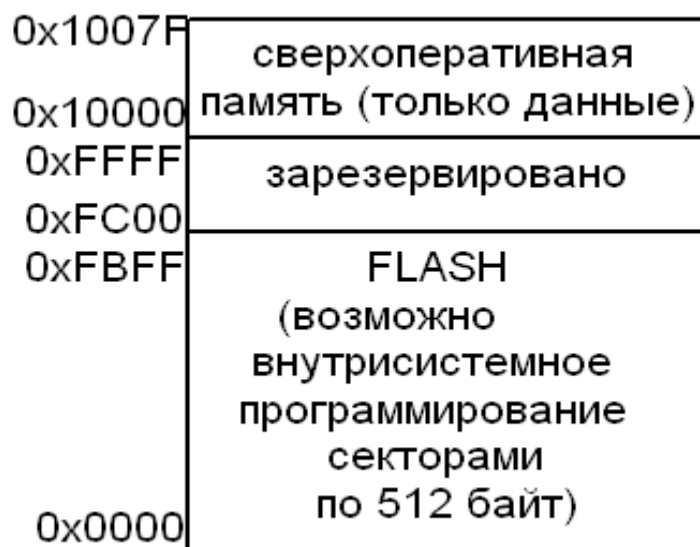


Рис.2. Память программ/данных (Flash)

Программный стек может быть размещен в любом месте 256-байтной памяти данных. Область стека определяется с использованием указателя стека (Stack Pointer – SP, 0x81). SP будет указывать на последнюю использованную ячейку. Следующее значение, загружаемое в стек, размещается по адресу SP+1, и затем SP инкрементируется. При сбросе SP инициализируется значением 0x07. Поэтому первое значение, загружаемое в стек, размещается по адресу 0x08, которое также является первым регистром (R0) регистрового банка 1. Таким образом, если требуется использовать более одного банка регистров, SP следует инициализировать адресом ячейки ОЗУ, не используемой для хранения данных. Стек может иметь глубину до 256 байт.

МК также имеют встроенный аппаратный регистратор стековых операций, который представляет собой 32-разрядный сдвиговый регистр. Каждая команда PUSH или инкремент SP загружают один регистрационный бит в этот регистр, каждая команда CALL или

прерывание загружают два регистрационных бита в этот регистр. Схема регистратора стековых операций способна определять переполнение или опустошение стека и может уведомлять программные средства отладки, даже если МК отлаживается в режиме реального времени.

Память данных

Физически реализовано 256 байт внутреннего ОЗУ, отображенного в пространстве памяти данных с адресами от 0x00 до 0xFF. Младшие 128 байт памяти данных используются для регистров общего назначения (РОН) и сверхоперативного ЗУ (СОЗУ). Для доступа к младшим 128 байтам памяти данных можно использовать либо прямую, либо косвенную адресацию. Ячейки с адресами от 0x00 до 0x1F разбиты на четыре банка РОН, каждый банк состоит из восьми однобайтовых регистров. Следующие 16 байт (0x20 – 0x2F) могут адресоваться побайтно или побитно как 128 бит, доступные в режиме прямой битовой адресации.

Старшие 128 байт памяти данных доступны только в режиме косвенной адресации. Эта область памяти занимает то же самое адресное пространство, что и регистры специального назначения (Special Function Registers - SFR), но физически отделена от них. При обращении к ячейкам памяти с адресами 0x7F – 0xFF использующийся в команде режим адресации определяет, к чему осуществляется доступ: к старшим 128 байтам памяти данных или к SFR. Команды, которые используют режим прямой адресации, будут обращаться к SFR. Команды, использующие режим косвенной адресации, будут обращаться к старшим 128 байтам памяти данных.

Страничная организация SFR

В CIP-51 используется страничная организация SFR, что позволяет отображать в адресном пространстве 0x80 – 0xFF большое количество регистров SFR. Пространство памяти SFR имеет 256 страниц. Таким образом, каждая ячейка памяти из области 0x80 – 0xFF может адресовать до 256 регистров SFR. В МК семейства C8051F060 используется пять SFR страниц: 0,1,2,3 и F. SFR страницы выбираются при помощи регистра выбора страницы SFR SFRPAGE. Последовательность действий при чтении и записи SFR следующая:

1. Выбрать номер соответствующей SFR страницы, используя регистр SFRPAGE.
2. Прочитать или записать регистр SFR, используя режим прямой адресации.

Прерывания

При возникновении прерывания регистр страницы SFR автоматически переключится на ту страницу SFR, которая содержит флаг, вызвавший прерывание. Функция автоматического переключения SFR страницы просто освобождает процедуру обслуживания прерывания от необходимости переключать SFR страницы. После выполнения команды RETI SFR страница автоматически восстановится, то есть будет установлена та SFR страница, которая использовалась до прерывания. Старшим байтом стека является SFRPAGE, текущая SFR страница. Вторым байтом стека SFR страниц является SFRNEXT. Третьим (младшим) байтом стека SFR страниц является SFRLAST рисунок 3. При возникновении прерывания текущее значение SFRPAGE загружается в регистр SFRNEXT, а значение SFRNEXT загружается в регистр SFRLAST. Затем в регистр SFRPAGE аппаратно записывается номер той SFR страницы, которая содержит флаг, вызвавший прерывание. При возврате из прерывания стек SFR страниц «выталкивается», в результате чего значение из SFRNEXT возвращается в регистр SFRPAGE, то есть номер SFR страницы восстанавливается без вмешательства со стороны программы. Значение из SFRLAST помещается в регистр SFRNEXT. При необходимости в процедуре обслуживания прерывания можно модифицировать значения, сохраненные в регистрах SFRPAGE и SFRLAST, тогда при выполнении команды RETI произойдет возврат на другую SFR страницу. Модификация регистров в стеке SFR страниц не приведет к «проталкиванию» стека. Лишь вызов прерывания и возврат из прерывания могут инициировать операции загрузки/извлечения стека SFR страниц.

Автоматическое аппаратное переключение страниц SFR можно разрешить или запретить, используя бит разрешения автоматического управления страницами SFR, размещенный в регистре управления страницами SFR. После сброса эта функция по умолчанию разрешена. Таким образом, функция автоматического переключения SFR страниц будет включена до тех пор, пока не будет отключена в программе.

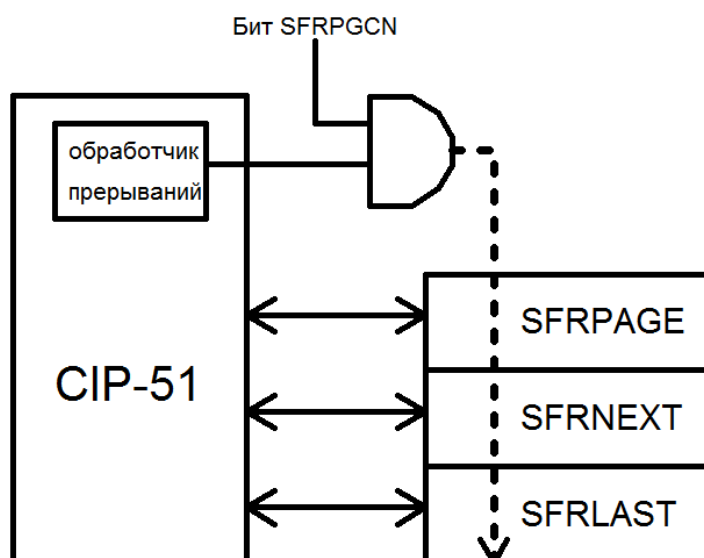


Рис.3. Стек страниц SFRPAGE

Описание регистров SFR

Регистры SFR используются для разрешения/запрещения источников прерываний и установки их приоритетов. В таблице 1 представлен регистр разрешения прерываний IE, в таблице 2 дополнительный регистр разрешения прерываний 1 EIE1, в таблице 3 дополнительный регистр разрешения прерываний 2 EIE2.

IE: Регистр разрешения прерываний

Таблица 1

№ бита	7	6	5	4	3	2	1	0
Имя бита	EA	IEGF0	ET2	ES0	ET1	EX1	ET0	EX0
Доступность	R/W	R/W	R/W	R/W	R/W	R/W	R/W	R/W

SFR Адрес: 0xA8

SFR страница: Все

Бит 7: EA: Бит разрешения всех прерываний.

Это бит глобально разрешает/запрещает все прерывания. Будучи сброшенным в 0, он перекрывает индивидуальные маски прерываний :

- 0: Все источники прерываний запрещены.
- 1: Каждое прерывание разрешено/запрещено в соответствии с его индивидуальной маской.

Бит 6: IEGF0: Флаг общего назначения 0.

Это флаг общего назначения, предназначенный для использования под управлением программы.

Бит 5: ET2: Бит разрешения прерывания от Таймера 2.

Этот бит устанавливает маскирование прерывания от Таймера 2 :

- 0: Все прерывания от Таймера 2 запрещены.
- 1: Разрешены запросы прерываний, генерируемые при установке флага TF2 (T2CON.7)

Бит 4: ES0: Бит разрешения прерываний от последовательного порта УАПП0.

Этот бит устанавливает маскирование прерывания от последовательного порта УАПП0 :

- 0: Прерывания от УАПП0 запрещены.
- 1: Прерывания от УАПП0 разрешены.

Бит 3: ET1: Бит разрешения прерывания от Таймера 1.

Этот бит устанавливает маскирование прерывания от Таймера 1 :

- 0: Все прерывания от Таймера 1 запрещены.
- 1: Разрешены запросы прерываний, генерируемые при установке флага TF1 (TCON.7).

Бит 2: EX1: Бит разрешения внешнего прерывания 1.

Этот бит устанавливает маскирование внешнего прерывания 1 :

- 0: Внешнее прерывание 1 запрещено.
- 1: Разрешены запросы прерываний, генерируемые сигналом на выводе /INT1.

Бит 1: ET0: Бит разрешения прерывания от Таймера 0.

Этот бит устанавливает маскирование прерывания от Таймера 0 :

- 0: Все прерывания от Таймера 0 запрещены.
- 1: Разрешены запросы прерываний, генерируемые при установке флага TF0 (TCON.5).

Бит 0: EX0: Бит разрешения внешнего прерывания 0.

Этот бит устанавливает маскирование внешнего прерывания 0 :

- 0: Внешнее прерывание 0 запрещено.
- 1: Разрешены запросы прерываний, генерируемые сигналом на выводе /INT0.

EIE1: Дополнительный регистр разрешения прерываний 1

Таблица 2

№ бита	7	6	5	4	3	2	1	0
Имя бита	EAD C0	CP2I E	CP1I E	CP0I E	EPCA 0	EWAD C0	ESM B0	ESPI 0
Доступность	R/W	R/W	R/W	R/W	R/W	R/W	R/W	R/W

SFR Адрес: 0xE6

SFR страница: Все

Бит 7: EADC0: Бит разрешения прерываний, возникающих при завершении преобразования АЦПО.

Этот бит устанавливает маскирование прерывания, возникающего при завершении преобразования АЦПО:

- 0: Прерывание, возникающее при завершении преобразования АЦПО, запрещено.
- 1: 0: Прерывание, возникающее при завершении преобразования АЦПО, разрешено

Бит 6: CP2IE: Бит разрешения прерываний от Компаратора 2 (CP2).

Этот бит устанавливает маскирование прерывания от CP2 :

- 0: Прерывания от CP2 запрещены.
- 1: Разрешены запросы прерываний, генерируемые при установке флага CP2IF.

Бит 5.

Этот бит устанавливает маскирование прерывания от CP1 :

- 0: Прерывания от CP1 запрещены.
- 1: Разрешены запросы прерываний, генерируемые при установке флага CP1IF.

Бит 4: CP0IE: Бит разрешения прерываний от Компаратора 0 (CP0).

Этот бит устанавливает маскирование прерывания от CP0 :

- 0: Прерывания от CP0 запрещены.
- 1: Разрешены запросы прерываний, генерируемые при установке флага CP0IF.

Бит 3: ERSA0: Бит разрешения прерываний от программируемого массива счетчиков (RSA0).

Этот бит устанавливает маскирование прерывания от RSA0 :

- 0: Все прерывания от RSA0 запрещены.
- 1: Разрешены запросы прерываний, генерируемые RSA0.

Бит 2: EWADC0: Бит разрешения прерываний от детектора диапазона АЦПО.

Этот бит устанавливает маскирование прерывания от детектора диапазона АЦПО :

- 0: Прерывание от детектора диапазона АЦПО запрещено.
- 1: Разрешены запросы прерываний, генерируемые детектором диапазона АЦПО.

Бит 1: ESMB0: Бит разрешения прерываний от модуля SMBus.

Этот бит устанавливает маскирование прерывания от модуля SMBus :

- 1: Разрешены запросы прерываний, генерируемые при установке флага SI.

Бит 0: ESPI0: Бит разрешения прерываний от модуля SPI0.

Этот бит устанавливает маскирование прерывания от модуля SPI0:

- 0: Все прерывания от модуля SPI0 запрещены.
- 1: Разрешены запросы прерываний, генерируемые при установке флага SPI0.

EIE2: Дополнительный регистр разрешения прерываний 2

Таблица 3

№ бита	7	6	5	4	3	2	1	0
Имя бита	EDMA0	ES	ECAN	EADC	EWADC	ET	EADC	ET
	0	1	0	2	2	4	1	3
Доступность	R/W	R/W	R/W	R/W	R/W	R/W	R/W	R/W

SFR Адрес: 0Xе7

SFR страница: Все

Бит 7: EDMA0: Бит разрешения прерываний от интерфейса прямого доступа к памяти DMA0.

Этот бит устанавливает маскирование прерываний от модуля DMA0:

- 0: Прерывания от модуля DMA0 запрещены.
- 1: Прерывания от модуля DMA0 разрешены.

Бит 6: ES1: Бит разрешения прерываний от последовательного порта УАПП1.

Этот бит устанавливает маскирование прерывания от последовательного порта УАПП1 :

- 0: Прерывания от УАПП1 запрещены.
- 1: Прерывания от УАПП1 разрешены.

Бит 5: ECAN0: Бит разрешения прерываний от контроллера CAN.

Этот бит устанавливает маскирование прерываний от контроллера CAN :

- 0: Прерывание от контроллера CAN запрещено.
- 1: Разрешены запросы прерываний, генерируемые контроллером CAN.

Бит 4: EADC2: Бит разрешения прерываний, возникающих при завершении преобразования АЦП2.

Этот бит устанавливает маскирование прерывания, возникающего при завершении преобразования АЦП2 :

- 0: Прерывание, возникающее при завершении преобразования АЦП2, запрещено.
- 1: Разрешены запросы прерываний, генерируемые при завершении преобразования АЦП2.

Бит 3: EWADC2: Бит разрешения прерываний от детектора диапазона АЦП2.

Этот бит устанавливает маскирование прерываний от детектора диапазона АЦП2 :

- 0: Прерывание от детектора диапазона АЦП2 запрещено.
- 1: Разрешены запросы прерываний, генерируемые детектором диапазона АЦП2.

Бит 2: ET4: Бит разрешения прерываний от Таймера 4.

Этот бит устанавливает маскирование прерывания от Таймера 4 :

- 0: Все прерывания от Таймера 4 запрещены.
- 1: Разрешены запросы прерываний, генерируемые при установке флага TF4.

Бит 1: EADC1: Бит разрешения прерываний, возникающих при завершении преобразования АЦП1.

Этот бит устанавливает маскирование прерывания, возникающего при завершении преобразования АЦП1 :

- 0: Прерывание, возникающее при завершении преобразования АЦП1, запрещено.
- 1: Разрешены запросы прерываний, генерируемые при завершении преобразования АЦП1.

Бит 0: ET3: Бит разрешения прерываний от Таймера 3.

Этот бит устанавливает маскирование прерывания от Таймера 3 :

- 0: Все прерывания от Таймера 3 запрещены.
- 1: Разрешены запросы прерываний, генерируемые при установке флага TF3.

Обработка прерываний

CIP-51 имеет развитую систему прерываний, поддерживающую в общей сложности 22 источника прерываний с двумя уровнями приоритета. Распределение источников прерываний между встроенными периферийными модулями и внешними входными выводами зависит от конкретного типа МК. Каждый источник прерываний имеет один или несколько связанных с ним флагов прерываний, размещенных в SFR. Когда периферийный модуль или внешний источник прерываний регистрирует событие,

удовлетворяющее условию прерывания, соответствующий флаг прерывания устанавливается в 1.

Если прерывание от источника прерываний разрешено, то при установке флага прерывания генерируется запрос прерывания. Как только выполнение текущей команды завершится, будет сгенерирована команда LCALL перехода по предопределенному адресу, откуда начнется исполнение процедуры обслуживания прерывания. Каждая процедура обслуживания прерывания должна заканчиваться командой RETI, которая возвращает управление прерванной программе и приводит к выполнению той команды, которая исполнилась бы, если бы запроса прерывания не было. Если прерывания не разрешены, флаг прерывания игнорируется и выполнение программы продолжается в нормальном режиме.

Прерывание от каждого источника прерываний может быть разрешено или запрещено с помощью соответствующих битов разрешения прерываний в регистрах SFR(IE-EIE2). Однако, сначала прерывания необходимо разрешить глобально установкой в 1 бита EA (IE.7), только после этого состояние индивидуальных флагов разрешения прерываний будет иметь силу. Сброс в 0 бита EA запрещает прерывания от всех источников прерываний независимо от состояния индивидуальных флагов разрешения прерываний.

Некоторые флаги прерываний сбрасываются автоматически аппаратными средствами при переходе к процедуре ISR. Однако большинство флагов прерываний не сбрасываются аппаратно и должны быть сброшены программно до возвращения из процедуры ISR. Если флаг прерывания остается установленным после завершения выполнения команды возврата из прерывания, то сразу же будет сгенерирован новый запрос прерывания и после завершения выполнения следующей команды произойдет повторный переход к процедуре ISR.

Система команд

Мнемоника команды	описание	байты	циклы
	Арифметические операции		
ADD A,Rn	Сложение аккумулятора с регистром (n = 0...7)	1	1
ADD A,direct	Сложение аккумулятора с прямо-адресуемым байтом	2	2
ADD A,@Ri	Сложение аккумулятора с косвенно-	1	2

	адресуемым байтом ОЗУ		
ADD A,#data	Сложение аккумулятора с константой	2	2
ADDC A,Rn	Сложение аккумулятора с регистром и переносом	1	1
ADDC A,direct	Сложение аккумулятора с прямо-адресуемым байтом и переносом	2	2
ADDC A,@Ri	Сложение аккумулятора с косвенно-адресуемым байтом ОЗУ и переносом	1	2
ADDC A,#data	Сложение аккумулятора с константой и переносом	2	2
SUBB A,Rn	Вычитание из аккумулятора регистра и заема	1	1
SUBB A,direct	Вычитание из аккумулятора прямо-адресуемого байта и заема	2	2
SUBB A,@Ri	Вычитание из аккумулятора косвенно-адресуемого байта ОЗУ и заема	1	2
SUBB A,#data	Вычитание из аккумулятора константы и заема	2	2
INC A	Инкремент аккумулятора	1	1
INC Rn	Инкремент регистра	1	1
INC direct	Инкремент прямо-адресуемого байта	2	2
INC @Ri	Инкремент косвенно-адресуемого байта ОЗУ	1	2
DEC A	Декремент аккумулятора	1	1
DEC Rn	Декремент регистра	1	1
DEC direct	Декремент прямо-адресуемого байта	2	2
DEC @Ri	Декремент косвенно-адресуемого байта ОЗУ	1	2
INC DPTR	Инкремент указателя данных	1	1
MUL AB	Умножение аккумулятора на регистр В	1	4
DIV AB	Деление аккумулятора на регистр В	1	8
DA A	Десятичная коррекция аккумулятора	1	1
	Логические операции		
ANL A,Rn	Логическое И аккумулятора и регистра	1	1
ANL A,direct	Логическое И аккумулятора и прямо-адресуемого байта	2	2

ANL A,@Ri	Логическое И аккумулятора и косвенно-адресуемого байта ОЗУ	1	2
ANL A,#data	Логическое И аккумулятора и константы	2	2
ANL direct,A	Логическое И прямо-адресуемого байта и аккумулятора	2	2
ANL direct,#data	Логическое И прямо-адресуемого байта и константы	3	3
ORL A,Rn	Логическое ИЛИ аккумулятора и регистра	1	1
ORL A,direct	Логическое ИЛИ аккумулятора и прямо-адресуемого байта	2	2
ORL A,@Ri	Логическое ИЛИ аккумулятора и косвенно-адресуемого байта ОЗУ	1	2
ORL A,#data	Логическое ИЛИ аккумулятора и константы	2	2
ORL direct,A	Логическое ИЛИ прямо-адресуемого байта и аккумулятора	2	2
ORL direct,#data	Логическое ИЛИ прямо-адресуемого байта и константы	3	3
XRL A,Rn	Исключающее ИЛИ аккумулятора и регистра	1	1
XRL A,direct	Исключающее ИЛИ аккумулятора и прямо-адресуемого байта	2	2
XRL A,@Ri	Исключающее ИЛИ аккумулятора и косвенно-адресуемого байта ОЗУ	1	2
XRL A,#data	Исключающее ИЛИ аккумулятора и константы	2	2
XRL direct,A	Исключающее ИЛИ прямо-адресуемого байта и аккумулятора	2	2
XRL direct,#data	Исключающее ИЛИ прямо-адресуемого байта и константы	3	3
CLR A	Сброс аккумулятора	1	1
CPL A	Инверсия аккумулятора	1	1
RL A	Сдвиг аккумулятора влево циклический	1	1
RLC A	Сдвиг аккумулятора влево через перенос	1	1
RR A	Сдвиг аккумулятора вправо	1	1

	циклический		
RRC A	Сдвиг аккумулятора вправо через перенос	1	1
SWAP A	Обмен местами тетрад в аккумуляторе	1	1
	Команды передачи данных		
MOV A,Rn	Пересылка в аккумулятор из регистра (n = 0...7)	1	1
MOV A,direct	Пересылка в аккумулятор прямо-адресуемого байта	2	2
MOV A,@Ri	Пересылка в аккумулятор косвенно-адресуемого байта ОЗУ	1	2
MOV A,#data	Загрузка в аккумулятор константы	2	2
MOV Rn,A	Пересылка в регистр из аккумулятора	1	1
MOV Rn,direct	Пересылка в регистр прямо-адресуемого байта	2	2
MOV Rn,#data	Загрузка в регистр константы	2	2
MOV direct,A	Пересылка по прямому адресу аккумулятора	2	2
MOV direct,Rn	Пересылка по прямому адресу регистра	2	2
MOV direct,direct	Пересылка прямо-адресуемого байта по прямому адресу	3	3
MOV direct,@Ri	Пересылка косвенно-адресуемого байта ОЗУ по прямому адресу	2	2
MOV direct,#data	Пересылка по прямому адресу константы	3	3
MOV @Ri,A	Пересылка в косвенно-адресуемую ячейку ОЗУ аккумулятора	1	2
MOV @Ri,direct	Пересылка в косвенно-адресуемую ячейку ОЗУ прямо-адресуемого байта	2	2
MOV @Ri,#data	Пересылка в косвенно-адресуемую ячейку ОЗУ константы	2	2
MOV DPTR,#data16	Загрузка указателя данных	3	3
MOVC A,@A+DPTR	Пересылка в аккумулятор байта из памяти программ	1	3
MOVC	Пересылка в аккумулятор байта из	1	3

A,@A+PC	памяти программ		
MOVX A,@Ri	Пересылка в аккумулятор байта из внешней памяти данных	1	3
MOVX @Ri,A	Пересылка байта из аккумулятора во внешнюю память данных	1	3
MOVX A,@DPTR	Пересылка в аккумулятор из расширенной внешней памяти данных	1	3
MOVX @DPTR,A	Пересылка из аккумулятора в расширенную внешнюю память данных	1	3
PUSH direct	Загрузка в стек	2	2
POP direct	Извлечение из стека	2	2
XCH A,Rn	Обмен аккумулятора с регистром	1	1
XCH A,direct	Обмен аккумулятора с прямо-адресуемым байтом	2	2
XCH A,@Ri	Обмен аккумулятора с косвенно-адресуемым байтом ОЗУ	1	2
XCHD A,@Ri	Обмен младшей тетрады аккумулятора с младшей тетрадой косвенно-адресуемого байта ОЗУ	1	2
	Операции с битами		
CLR C	Сброс переноса	1	1
CLR bit	Сброс бита	2	2
SETB C	Установка переноса	1	1
SETB bit	Установка бита	2	2
CPL C	Инверсия переноса	1	1
CPL bit	Инверсия бита	2	2
ANL C,bit	Логическое И бита и переноса	2	2
ANL C,/bit	Логическое И инверсии бита и переноса	2	2
ORL C,bit	Логическое ИЛИ бита и переноса	2	2
ORL C,/bit	Логическое ИЛИ инверсии бита и переноса	2	2
MOV C,bit	Пересылка бита в перенос	2	2
MOV bit,C	Пересылка переноса в бит	2	2
JC rel	Переход, если перенос равен единице	2	2/3
JNC rel	Переход, если перенос равен нулю	2	2/3
JB bit,rel	Переход, если бит равен единице	3	3/4

JNB bit,rel	Переход, если бит равен нулю	3	3/4
JBC bit,rel	Переход, если бит установлен, с последующим сбросом бита	3	3/4
	Программные переходы		
ACALL addr11	Абсолютный вызов подпрограммы в пределах страницы в 2 Кбайта	2	3
LCALL addr16	Длинный вызов подпрограммы	3	4
RET	Возврат из подпрограммы	1	5
RETI	Возврат из подпрограммы обработки прерывания	1	5
AJMP addr11	Абсолютный переход внутри страницы в 2 Кбайта	2	3
LJMP addr16	Длинный переход в полном объеме памяти программ	3	4
SJMP rel	Короткий относительный переход внутри страницы в 256 байт	2	3
JMP @A+DPTR	Косвенный относительный переход	1	3
JZ rel	Переход, если аккумулятор равен нулю	2	2/3
JNZ rel	Переход, если аккумулятор не равен нулю	2	2/3
CJNE A,direct,rel	Сравнение аккумулятора с прямо-адресуемым байтом и переход, если не равно	3	3/4
CJNE A,#data,rel	Сравнение аккумулятора с константой и переход, если не равно	3	3/4
CJNE Rn,#data,rel	Сравнение регистра с константой и переход, если не равно	3	3/4
CJNE @Ri,#data,rel	Сравнение косвенно-адресуемого байта ОЗУ с константой и переход, если не равно	3	4/5
DJNZ Rn,rel	Декремент регистра и переход, если не нуль	2	2/3
DJNZ direct,rel	Декремент прямо-адресуемого байта и переход, если не нуль	3	3/4
NOP	Холостая команда	1	1

Описание отладочных средств

Существуют множество инструментальных средств, предназначенных для обеспечения и интенсификации труда разработчиков. Основное назначение любого отладчика – помочь разработчику разобраться на программно-аппаратном уровне в процессах, происходящих в устройстве, а затем добиться желаемых характеристик функционирования. Кроме этого инструментальные средства могут обладать дополнительными возможностями, которые избавляют разработчика от множества утомительных процедур. В данном руководстве рассмотрено применение внутрисхемного отладчика и интегрированная среда разработки Silicon Laboratories.

Общее описание внутрисхемного отладчика и Silicon Laboratories IDE

Silicon Laboratories IDE – интегрированная среда разработки, представляет собой программный продукт, работающий под управлением операционной системы Windows и предназначенный для написания, отладки и оптимизации программ для контроллеров Cygnal. Silicon Labs IDE включает в себя:

Project manager – менеджер проекта, который позволяет создавать и сохранять текущие проекты;

Editor – текстовый редактор для написания программы;

Simulator – симулятор для проверки функционирования программы;

Keil assembler – язык программирования;

Linker – утилита объединения всех файлов проекта;

Compiler - утилита преобразования программы в машинные коды.

ICD

ICD работает под управлением программной среды Silicon Laboratories и обладает следующими возможностями:

- Отладка в режиме реального времени с возможностью пошаговой отладки;

- Связь с компьютером по USB – интерфейсу;

- Просмотр и модификация содержимого управляющих регистров, RAM и EEPROM;

- Внутрисхемная отладка и встроенная система программирования контроллера Cygnal;

- Содержит обширную систему визуального вывода информации.

На рисунке 5 представлена фотография лабораторного стенда, содержащая точечные, семисегментные и матричные индикаторы, управляемые микроконтроллером C8051F060 работающего в программной среде Silicon Laboratories.

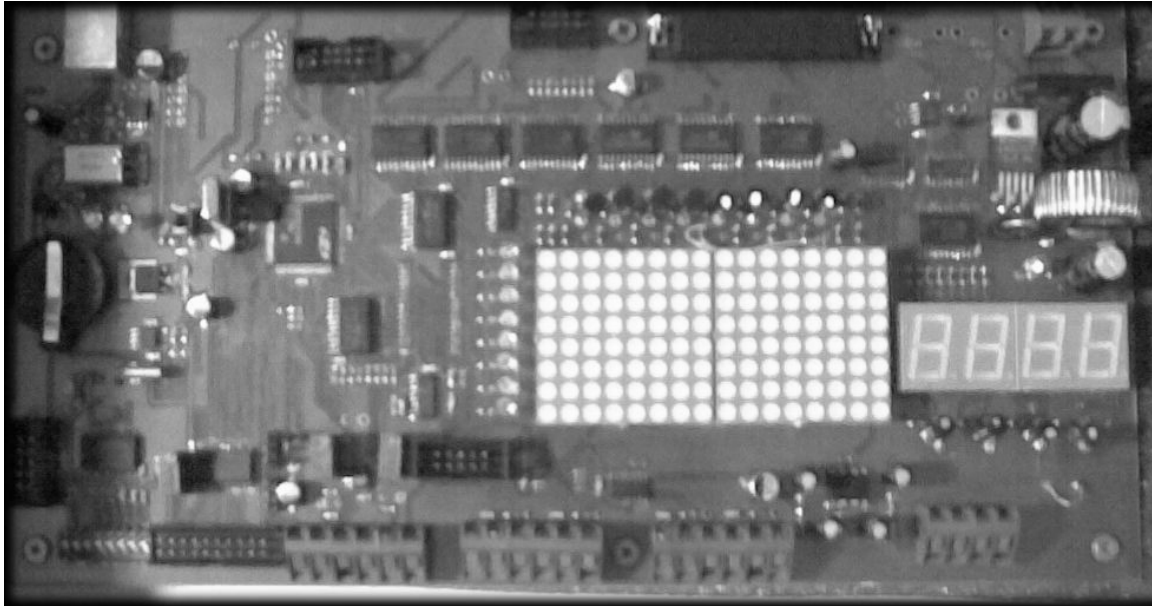


Рис.5. Фотография лабораторного стенда

Работа в среде Silicon Labs и работа с внутрисхемным отладчиком

Всплывающее меню File

Во всплывающем меню File рисунок 6 доступны следующие опции: New File, Open File, Close File, Save, Save As, Save All, Print Setup, Print.

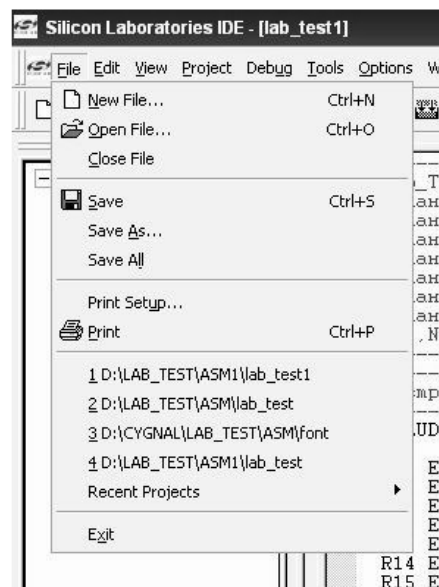


Рис.6. Меню File.

Эти опции предназначены для создания, сохранения, открытия и закрытия файлов.

Всплывающее меню View

Во всплывающем меню View рисунок 7 доступны следующие опции: Debug Windows, Project Window, Output Window, Toolbars, Status bar, Workbook Mode.

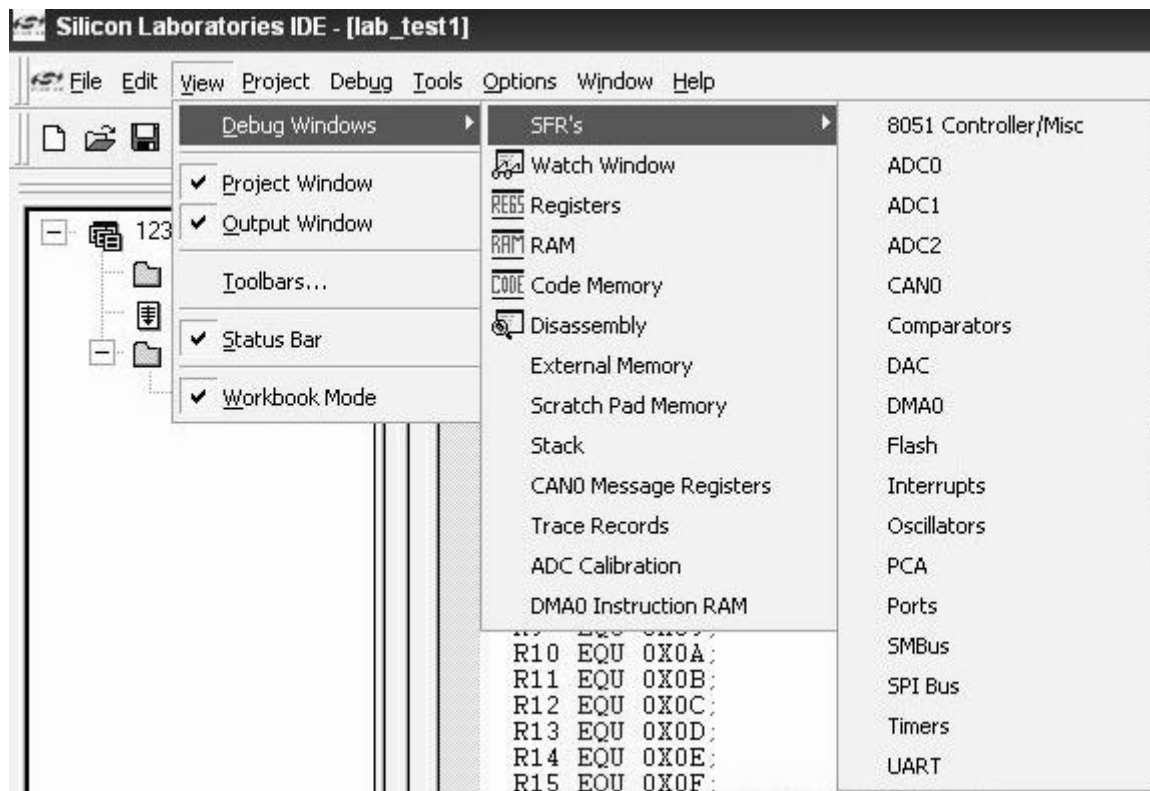


Рис.7. Меню View

Debug Windows. Для просмотра и отработки программы предусмотрены специальные окна, отображающие содержимое специальных регистров, памяти и т.д. Чтобы вызвать данные окна, нажимаем View>Debug Window:

- SFR's – окно регистров специального назначения;
- Watch Window – собственное окно просмотра;
- Registers – окно просмотра содержимого регистров;
- RAM – окно просмотра содержимого ячеек памяти;
- Code Memory – окно просмотра содержимого области памяти;
- Disassembly – окно, отображающее команды на языке ассемблер;
- External Memory – окно просмотра содержимого ячеек внешней памяти;
- Stack – окно просмотра содержимого Стекa.

Создание нового проекта

- 1) Выберите из меню Project>New Project рисунок 8.
В результате в «Окне проекта», находящегося слева, появится «корень дерева» проекта(new project), как показано на рисунке 8.

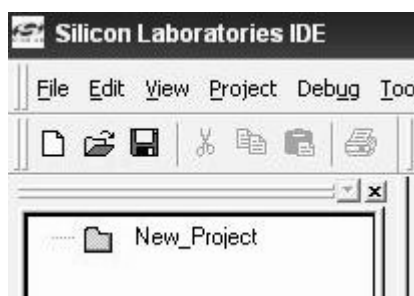


Рис.8. Создание нового проекта

- 2) Выбрать из меню File>New File, тем самым создать бланк программы
- 3) Теперь сохраняем этот бланк нажав File>Save File, указав его название и расширение
- 4) Нажимаем правой кнопкой на «корень дерева» вашего проекта, как показано на рисунке 9 и добавляем созданный вами бланк программы



Рис.9. Меню New Project

- 5) Сохраняем созданный проект с указанием его названия, нажав Project>Save Project. Теперь можно приступить к написанию вашей программы.

Функции необходимые для работы:

- Подключение Debug>Connect;
- Компиляция проекта Project>Assemble/Compile File;
- Пошаговое выполнение программы Debug>Step;
- Сброс контроллера Debug>Reset;
- Запуск выполнения Debug>Run.

В контроллер можно загрузить только откомпилированный проект, не содержащий ошибок. Компиляция не произойдет, если на

пути к каталогу, содержащему компилируемый файл, имеются русскоязычные символы.

Порядок работы при загрузке программы в контроллер:

На рисунке 10 показана панель программы, предназначенная для управления соединением программы с контроллером.

Assemble/Compile File (Ctrl+F7) – компиляция файла;

Build/Make Project (F7) – проверка проекта;

Connect (Alt+C) – соединение с контроллером;

Download code (Alt+D) – запись проекта в контроллер.



Рис.10. Панель управления соединением

Поскольку компилировать программу приходится каждый раз, перед тем как загрузить в память контроллера, то кнопка загрузки в контроллер будет неактивна до момента успешного окончания компиляции.

Написав программу, можно посмотреть, как она функционирует. Для этого необходимо откомпилировать программу и записать в контроллер, после чего можно приступить к отладке. Внизу экрана располагается область, называемая Output Window. Она предназначена для сообщения пользователю о наличии или отсутствии ошибок в программе рисунок 11.

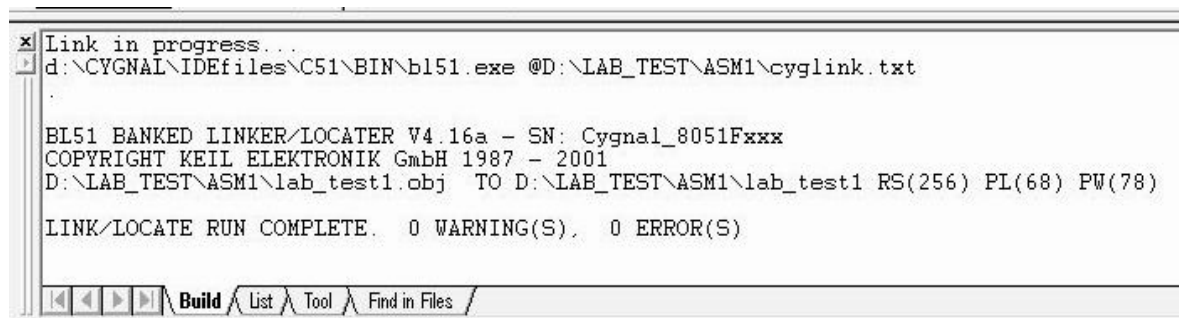


Рис.11. Окно ошибок

Это сообщение появится после компиляции проекта. Если программа содержит ошибки, то в сообщении будет указано, в какой строке допущена ошибка, и что именно неверно.

Для отладки следует открыть нужные окна отладчика (Debug Window) и производить «манипуляции» с программой.

Для этого имеется специальное средство, называемое Breakpoint, то есть точка останова. Для того чтобы поставить её на какой-нибудь строке программы, нужно нажать на ней правой кнопкой мыши и выбрать Insert/Remove Breakpoint рисунок 12.

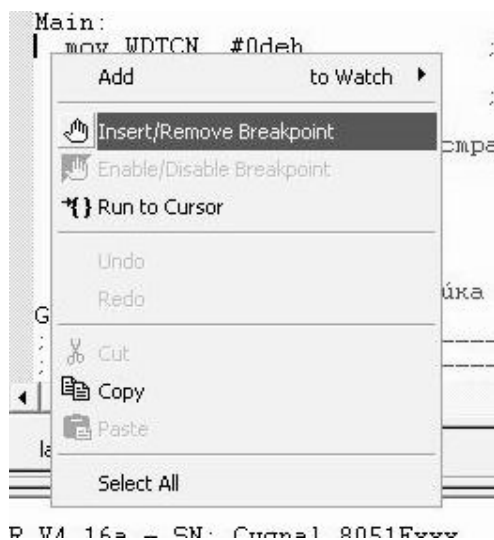


Рис.12. Выбор точек останова программы

Если точка останова была установлена, то на поле слева появится значок рисунок 13, означающий, что на этом месте программа остановится, и будет ждать дальнейших указаний.

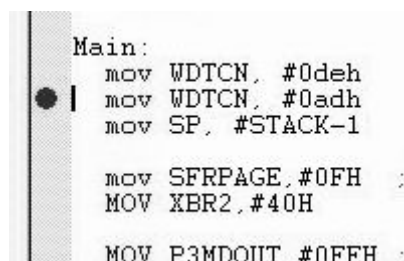


Рис.13. Значок точки останова программы

Для того, чтобы снять эту точку, необходимо ещё раз проделать данную процедуру.

Стрелка синего цвета рисунок 14, располагаемая на том же поле, что и Breakpoint, указывает на ту строчку, которая будет выполнена на следующем шаге.

```
      : настройка таймера  
      :-----  
      CSEG AT 0  
      ljmp  Main  
      :  
      : org 23h  
      : ljmp  UART_IRQ  
      :  
      : org 2Bh  
      : ljmp  Timer2_IRQ
```

Рис.14. Индикатор выполнения следующей команды, после остановки программы

Также в отладочном средстве имеется возможность указывать выполнение программы до определенной строки без установки Breakpoint. Это может оказаться полезным в том случае, если необходима разовая проверка выполнения программы до этой строки. В этом случае, на нужной строке нажимаем правой кнопкой мыши и выбираем Run To Cursor рисунок 15.

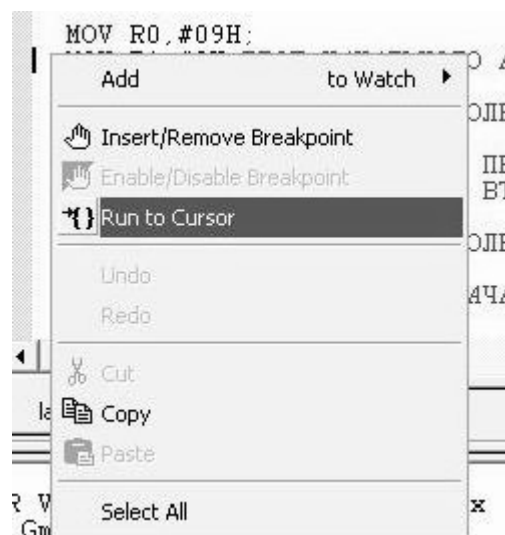


Рис.15. Выбор разовой точки останова

Программа выполнится до указанной строки и остановится. После этого можно пронаблюдать содержимое регистров и т.д., чтобы удостовериться в правильности исполнения программой поставленной задачи. Когда вся работа будет выполнена, можно снова запустить программу. Она продолжит выполнение с того места, на котором была остановлена.

Алексей Иванович Солдатов
Виктор Степанович Макаров
Павел Владимирович Сорокин

ЛАБОРАТОРНЫЙ ПРАКТИКУМ
«ИССЛЕДОВАНИЕ ИНДИКАТОРОВ»
МЕТОДИЧЕСКИЕ УКАЗАНИЯ К ЛАБОРАТОРНЫМ РАБОТАМ

Редактор

Подписано к печати

Формат 60x84/16. Бумага офсетная.

Печать RISO. Усл. печ. л. . Уч.-изд. л. .

Тираж экз. Заказ . Цена С.

Издательство ТПУ. 634050, Томск, пр. Ленина, 30.