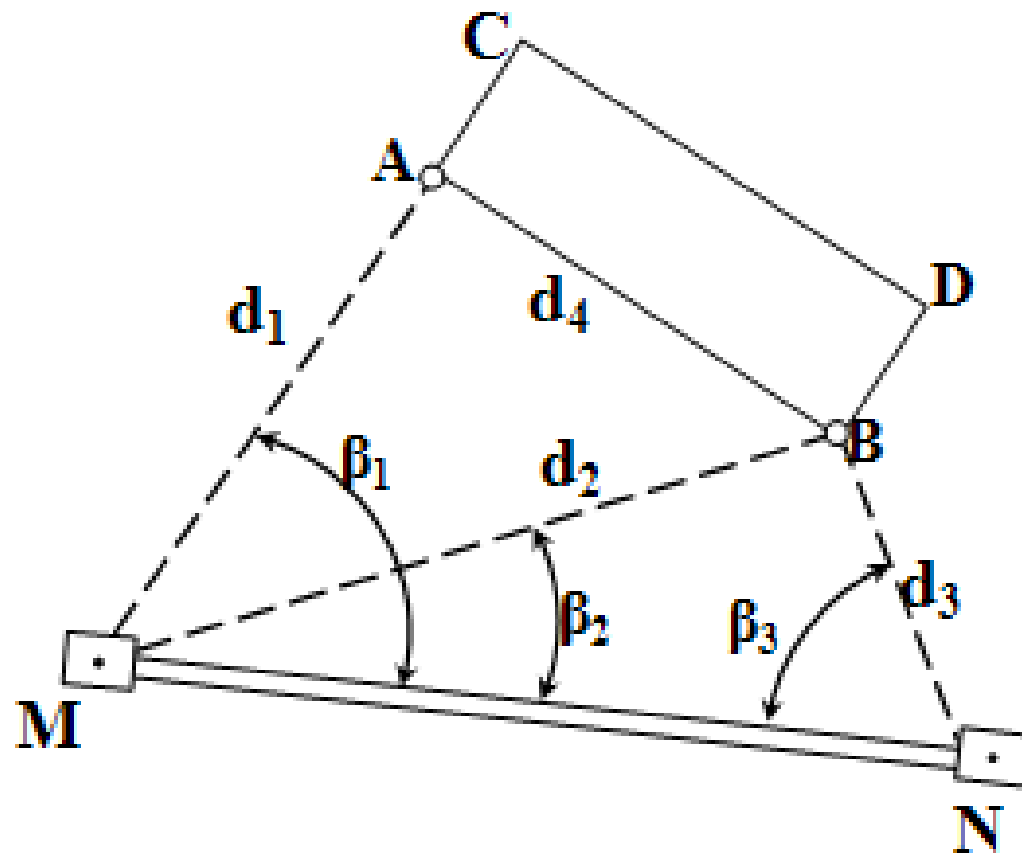


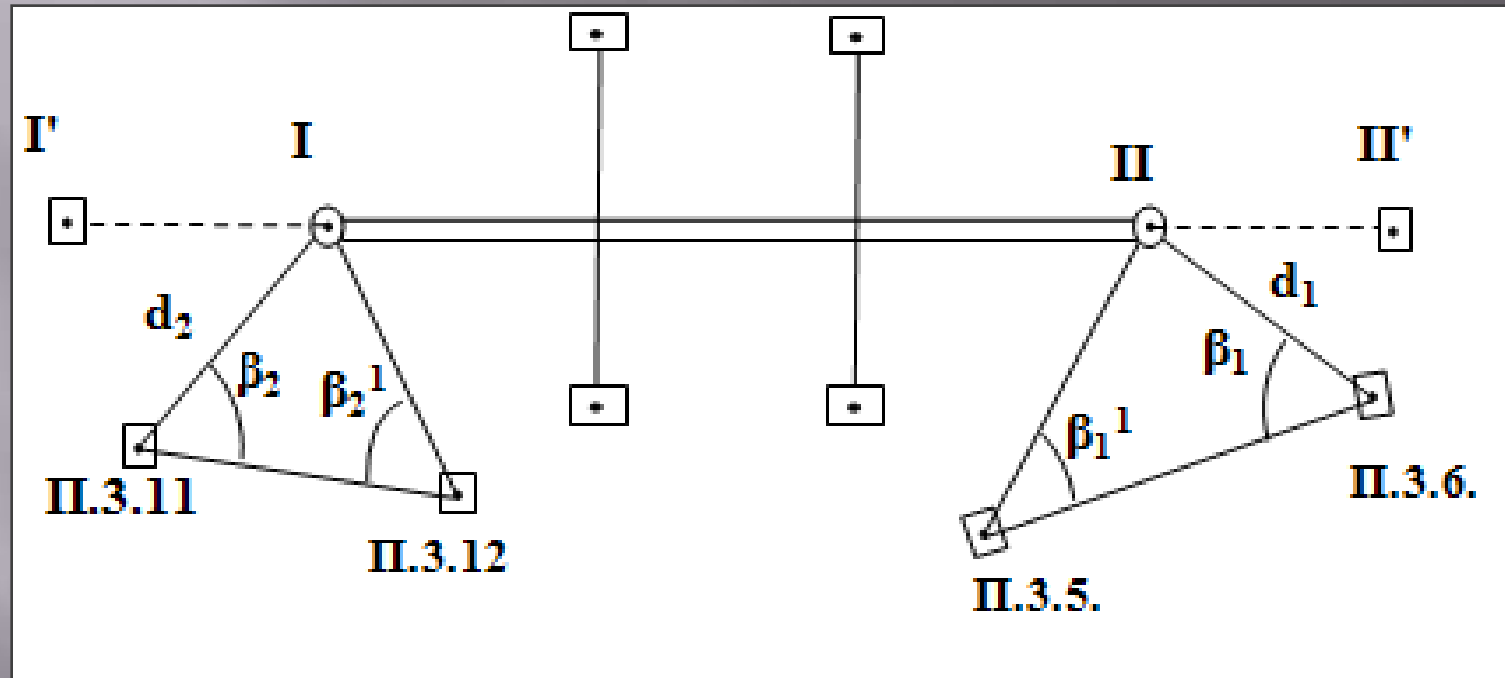
# ГЕОДЕЗИЧЕСКОЕ ОБЕСПЕЧЕНИЕ СТРОИТЕЛЬСТВА ГАЗОНЕФТЕПРОВОДОВ И ГАЗОНЕФТЕХРАНИЛИЩ

**Лекция 9. Вынесение в натуру и закрепление осей  
разбиваемого сооружения. Закрепление осей на  
местности**

# Вынос в натуру линии АВ сооружения



# Пример разбивки и закрепления на местности осей сооружения

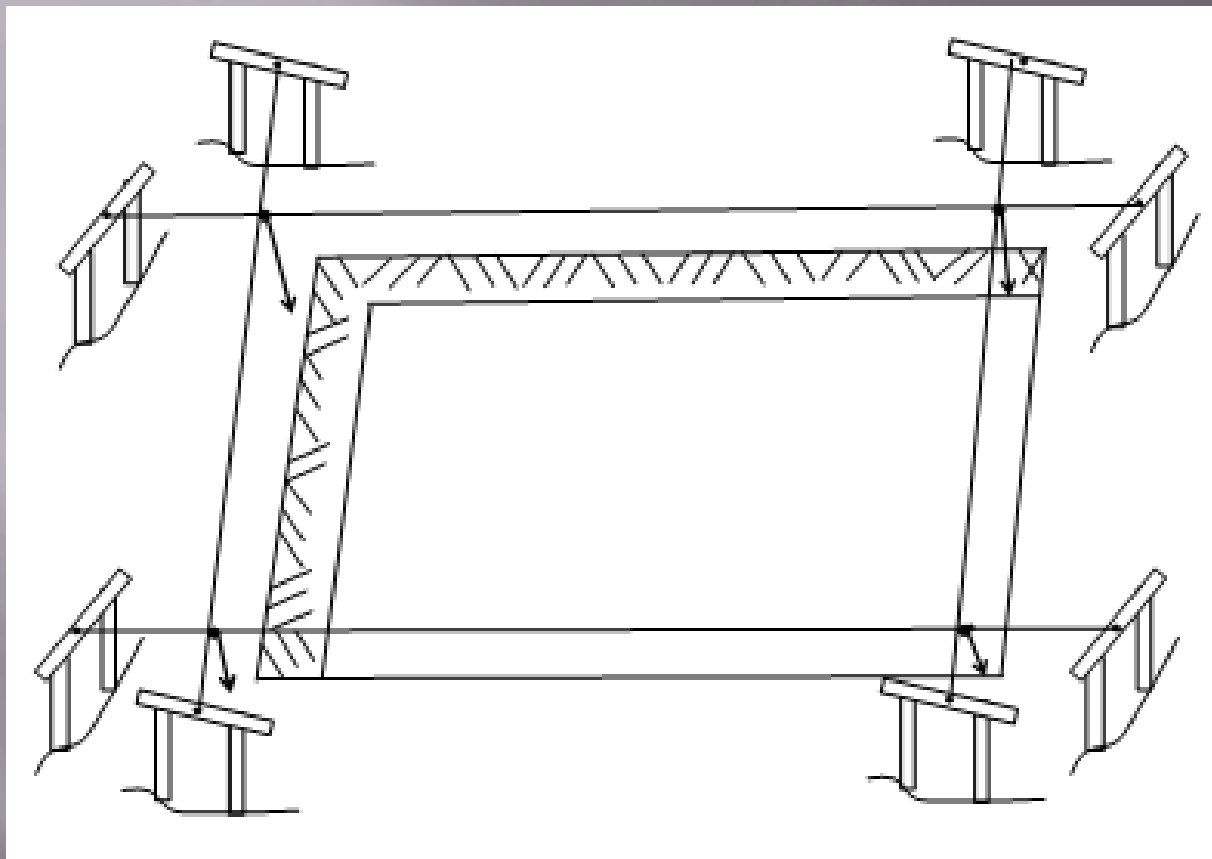


Продольная ось сооружения I – II разбивается полярным способом от пунктов полигонометрии. Найденные в натуре исходные точки I и II закрепляются.

На расстоянии 20–30 м от них строго в створе оси закладывают дополнительные знаки I' и II'.

Для вынесения в натуре точек I и II достаточно иметь  $\beta_1$ ,  $\beta_2$ ,  $d_1$ ,  $d_2$ , углы  $\beta_1'$  и  $\beta_2'$  – для контроля привязки.

# Обноска, как возможный метод выноса и закрепления сооружения на местности



Обноска – временное сооружение, ограждающее возводимое здание со всех сторон. Обноски строят сплошные или несплошные (створные).