

Геодезическое обеспечение строительства газонефтепроводов и газонефтехранилищ

Лекция 11. Исполнительные геодезические съемки

Основное назначение исполнительных съемок – установить точность вынесения проекта сооружения в натуру и выявить все отклонения от проекта, допущенные в процессе строительства.

Текущие исполнительные съемки отражают результаты последовательного процесса возведения отдельного здания или сооружения, начиная с котлована и заканчивая этажами гражданских и технологическим оборудованием промышленных зданий.

Окончательная исполнительная съемка выполняется для всего объекта в целом и используется при решении задач, связанных с его эксплуатацией, реконструкцией и расширением.

Назначение исполнительных съемок

Для съемки положения строительных конструкций **в плане** применяют:

- ✓ **способ прямоугольных координат;**
- ✓ **способ линейных и створных засечек;**
- ✓ **линейные промеры от створов и т.п.**

для съемки положения строительных конструкций **по высоте** применяют:

- ✓ **геометрическое нивелирование.**

Отклонение конструкций от вертикали проверяют с помощью **отвесов, теодолитов, приборов вертикального проектирования.**

Применяют также фототеодолитную съемку.

Методы измерений при исполнительной съемке

Средняя квадратическая погрешность m контрольных измерений должна быть не более 0,2 величины отклонений δ , допускаемых нормативными документами или проектом, т.е. $m < 0,25$.

Методы съемки исполнительного генерального плана должны обеспечивать графическую точность соответствующего масштаба.

Точность исполнительных съемок

Перечень исполнительной геодезической документации (ИГД) на строительном объекте устанавливается в соответствии с требованиями стандартов и другой нормативно-технической документации.

Исполнительная геодезическая документация создается главным образом в виде исполнительных схем (чертежей) с нанесением на них геометрических параметров направлений и величин отклонений от проектных положений установленных (смонтированных) строительных конструкций.

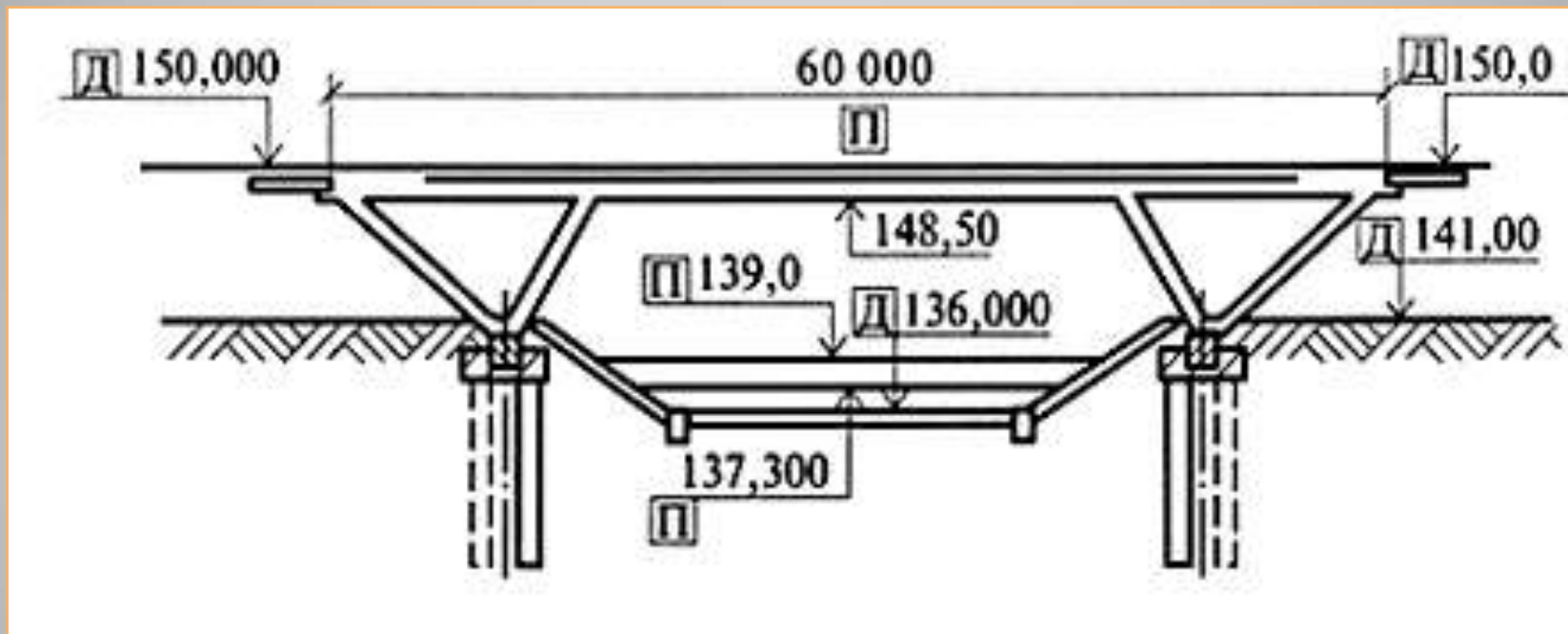
Пояснительные записки или другая информация (диаметр арматуры труб, марки электродов, фамилии или клейма сварщиков, согласовывающие подписи и т.п.) указываются только по дополнительным требованиям.



Исполнительная геодезическая документация

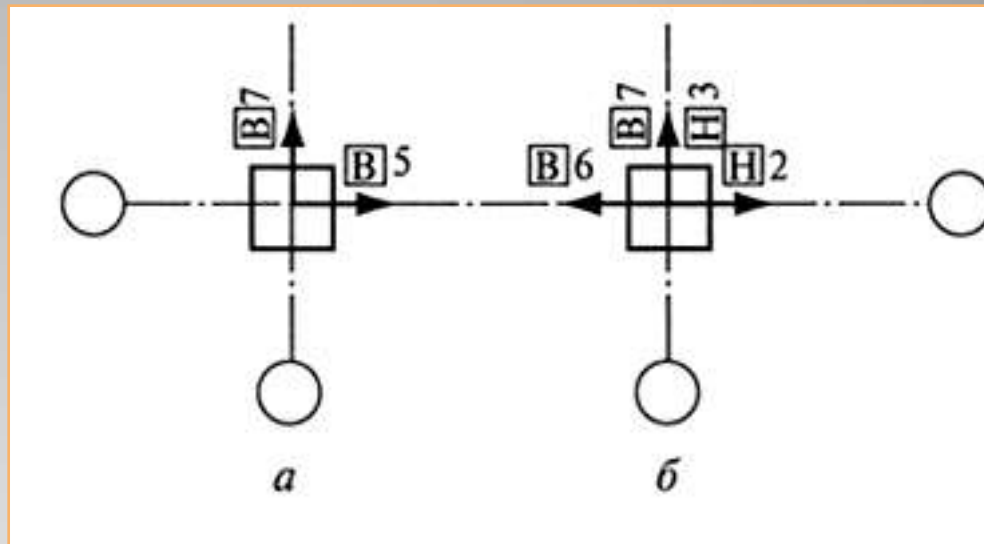
Проектные размеры сопровождаются буквой [д], действительные – буквой [Д]. Буквы помещаются в прямоугольные рамки (в числителе пишется проектный, в знаменателе – действительный размеры).

Перед величиной отклонений ставится знак «плюс» в случае занижения поверхностей от проектной отметки.



**Исполнительная геодезическая
документация**

Действительные отклонения осей или граней от разбивочных осей показываются стрелками, направленными в сторону отклонения, и расположенными рядом числами – значениями отклонений в миллиметрах.



Перед действительными численными значениями отклонений помещается в прямоугольной рамке буква [B] для верхнего сечения или буква [H] для нижнего сечения.

Примеры указания действительных отклонений осей элементов от разбивочных осей на плане для свай (а) и колонн (б)

На исполнительных схемах могут помещаться различные примечания, согласования допущенных (измеренных) отклонений с авторским надзором (разъяснения к условным знакам).

Исполнительные схемы подписываются геодезистом, ответственным производителем работ по объекту и руководителем строительной (монтажной) организации.

Исполнительные схемы геодезической основы фиксируют действительные значения привязок и отметок знаков закрепления пунктов основы.

В исполнительных чертежах, продольных профилях и каталогах координат применяются условные знаки Федеральной службы геодезии и картографии России или согласованные ею.

Контроль документации заключается в проверке ее состава, полноты содержания и оформления.

Требования к документации