

## СОДЕРЖАНИЕ

Лабораторная работа №1. Деталь, сборка, чертеж .....	2
Лабораторная работа №2: Скругления .....	9
Лабораторная работа №3: Элементы «повернуть» и «по траектории».....	13
Лабораторная работа №4: Печать .....	18
Лабораторная работа №5: Массивы.....	29
Лабораторная работа №6: По сечениям (добавить изгиб).....	33
Лабораторная работа №7: Листовой металл .....	39
Лабораторная работа №8: Создание конструкторской документации .....	44
Лабораторная работа №9: Дополнительные технологии. Шарнир. ....	49
Лабораторная работа №10: 3D эскиз. ....	53

Лабораторная работа №1. Деталь, сборка, чертеж

1		2	
3		4	
5		6	
7		8	

9



10



11



12



13



14



15



16



17



18



19



20



21



22



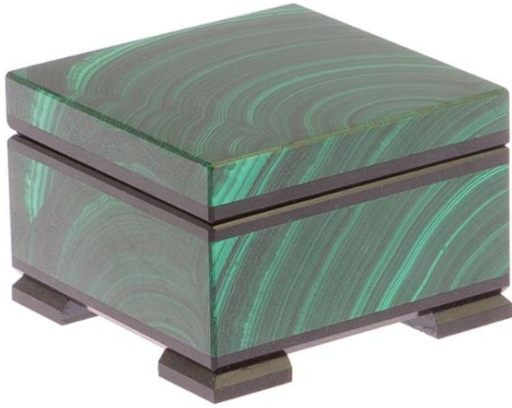
23



24



25



26

**ШКАТУЛКА  
ДЛЯ УКРАШЕНИЙ**

*Angel Box*



27



28



29



30



# Варианты повышенной сложности

31



32



33



34



35



36



37



38





## Лабораторная работа №2: Скругления

1		2	
3		4	
5		6	
7		8	
9		10	

11		12	
13		14	
15		16	
17		18	
19		20	

21



22



23



24



25



26



27



28









29



30



Лабораторная работа №3: Элементы «повернуть» и «по траектории».

1		2	
3		4	
5		6	
7		8	

9



10



11



12



13



14



15



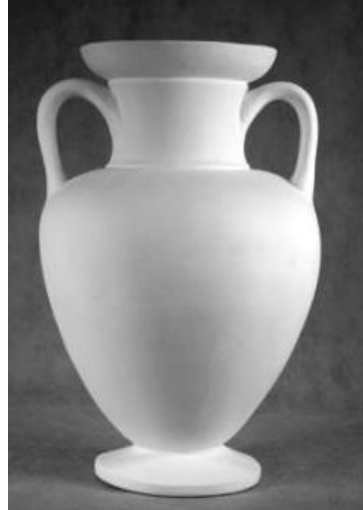
16



17



18



19



20



21



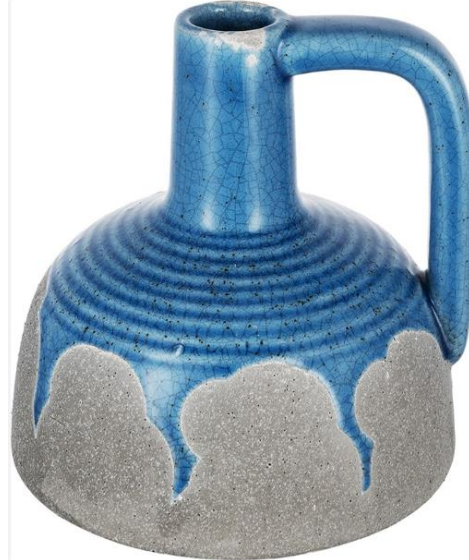
22



23



24



25



26





27



28



29



30



# Лабораторная работа №4: Печать

Работа по группам!

1



2

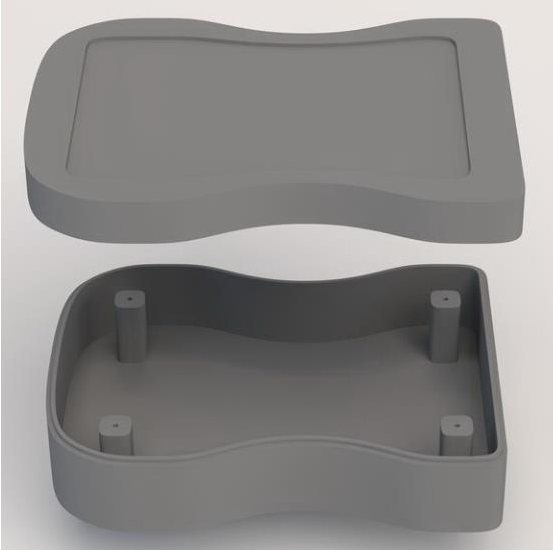




3



4



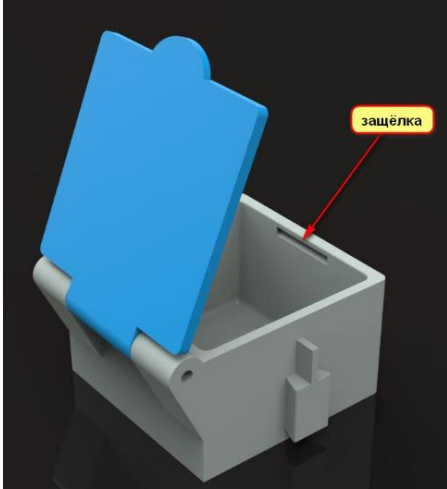
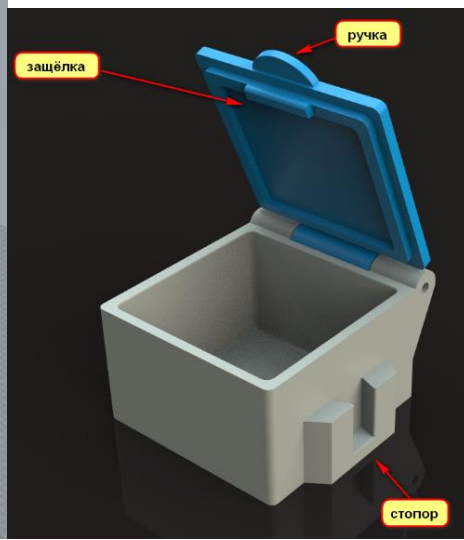
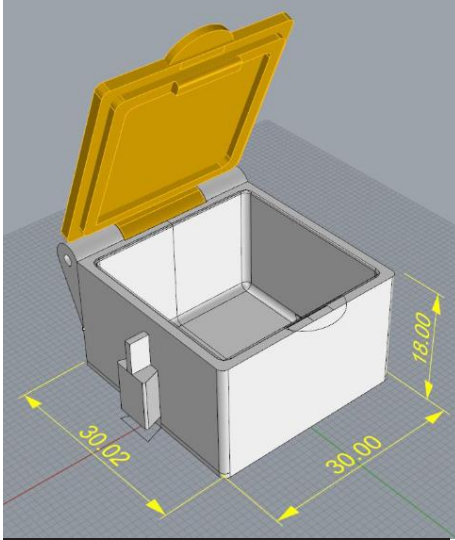
5



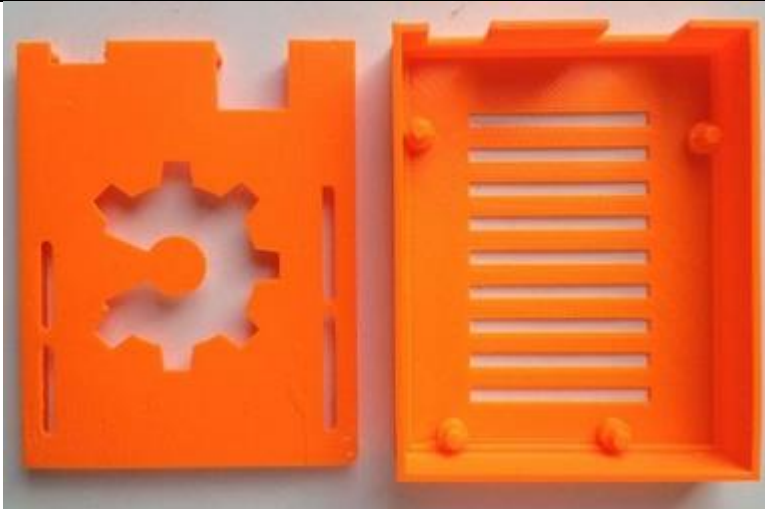
6

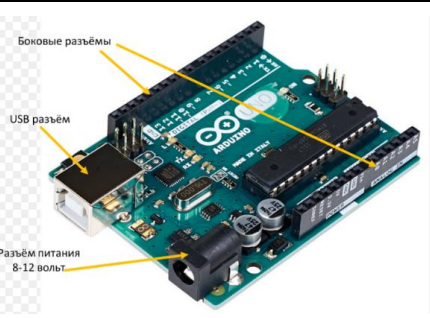
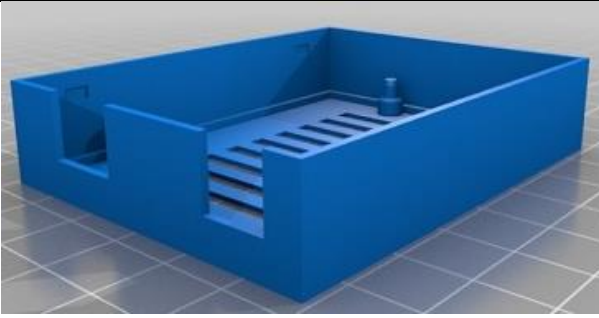


7

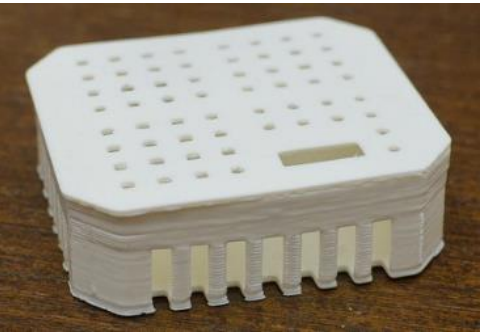
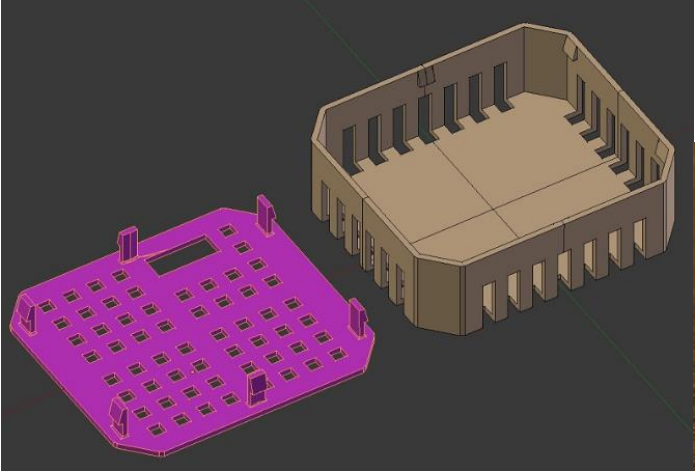


8

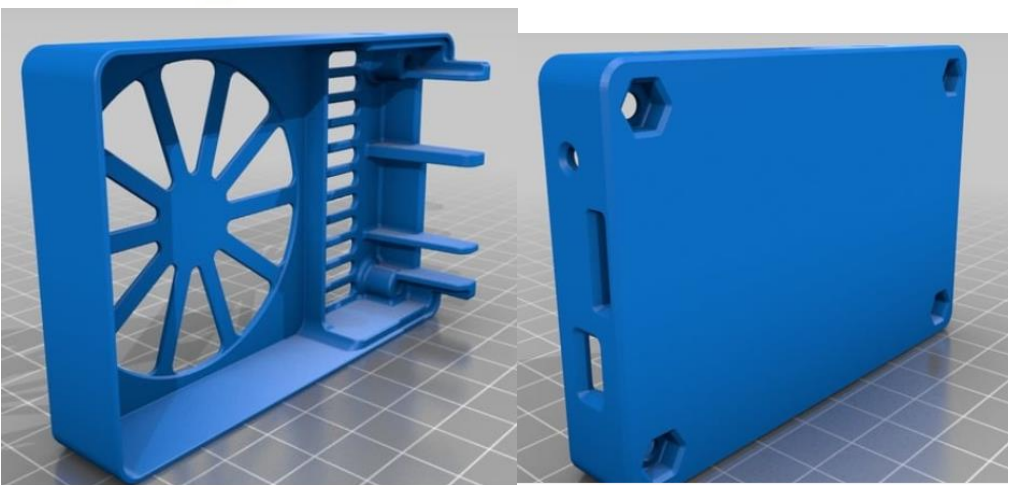




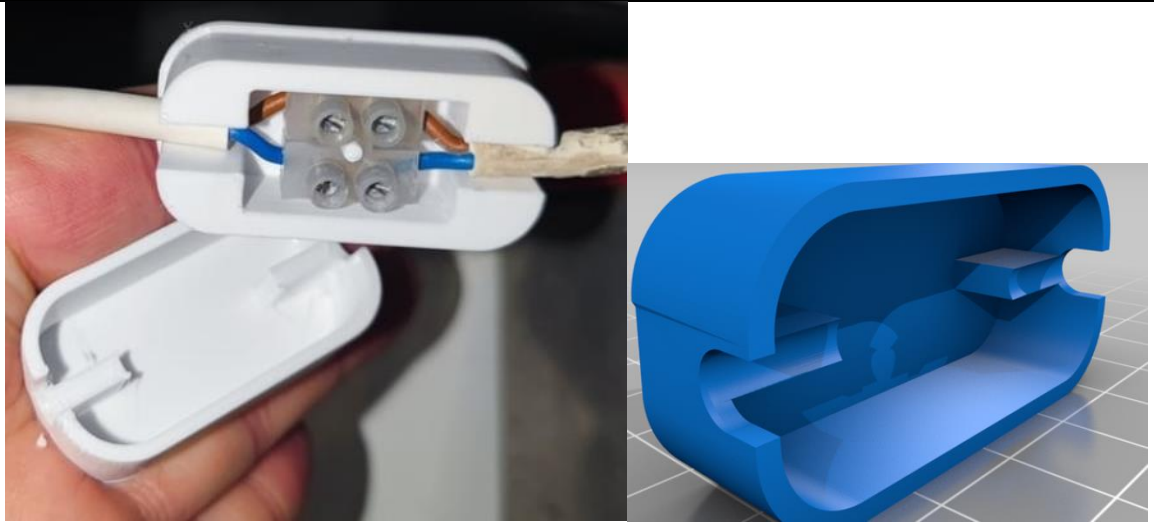
9



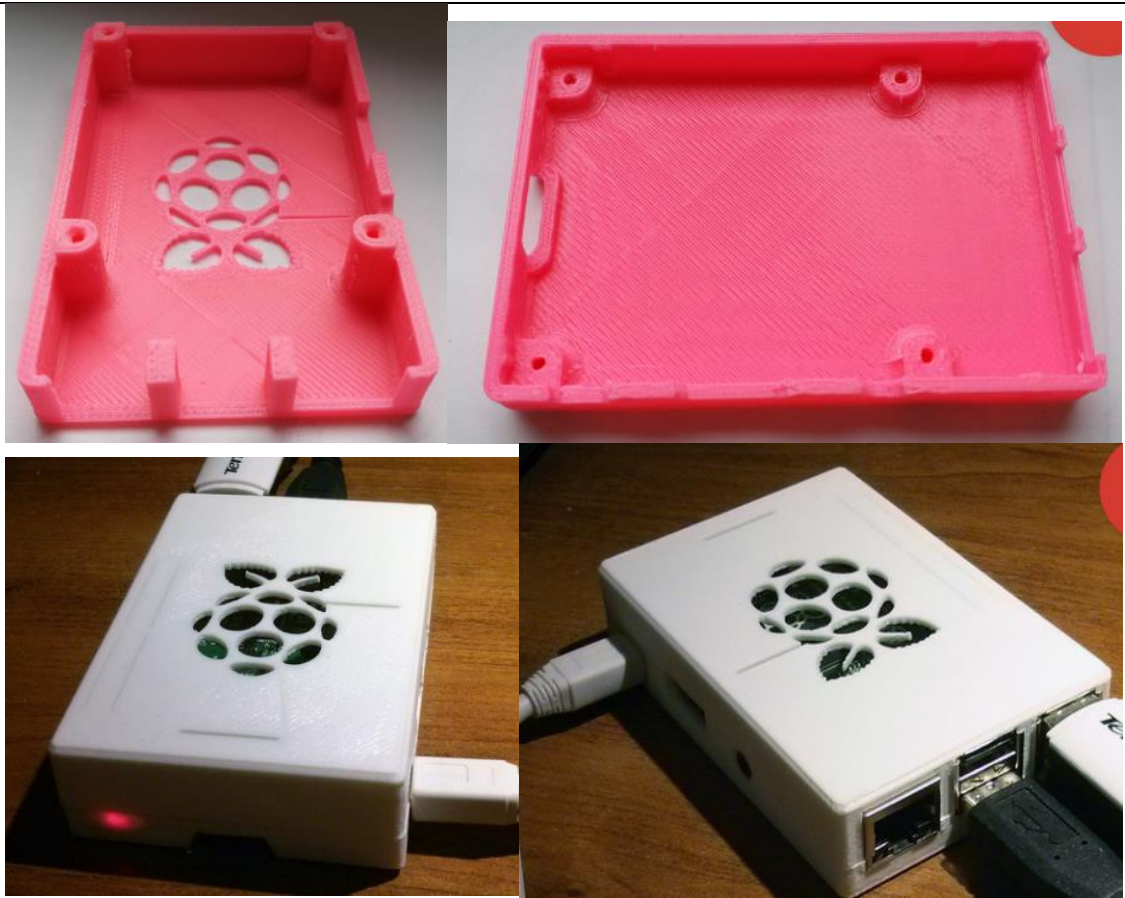
10



11

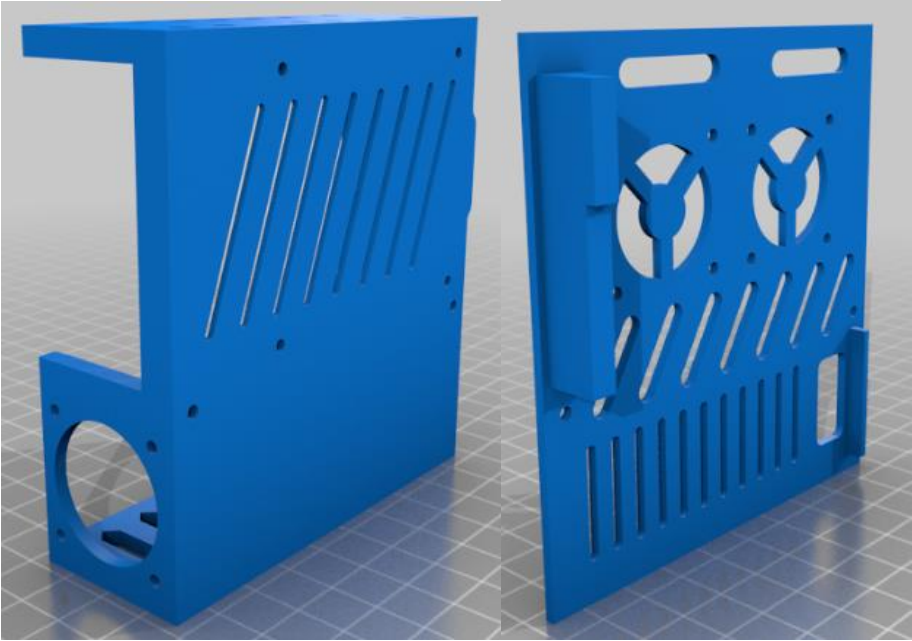


12



13

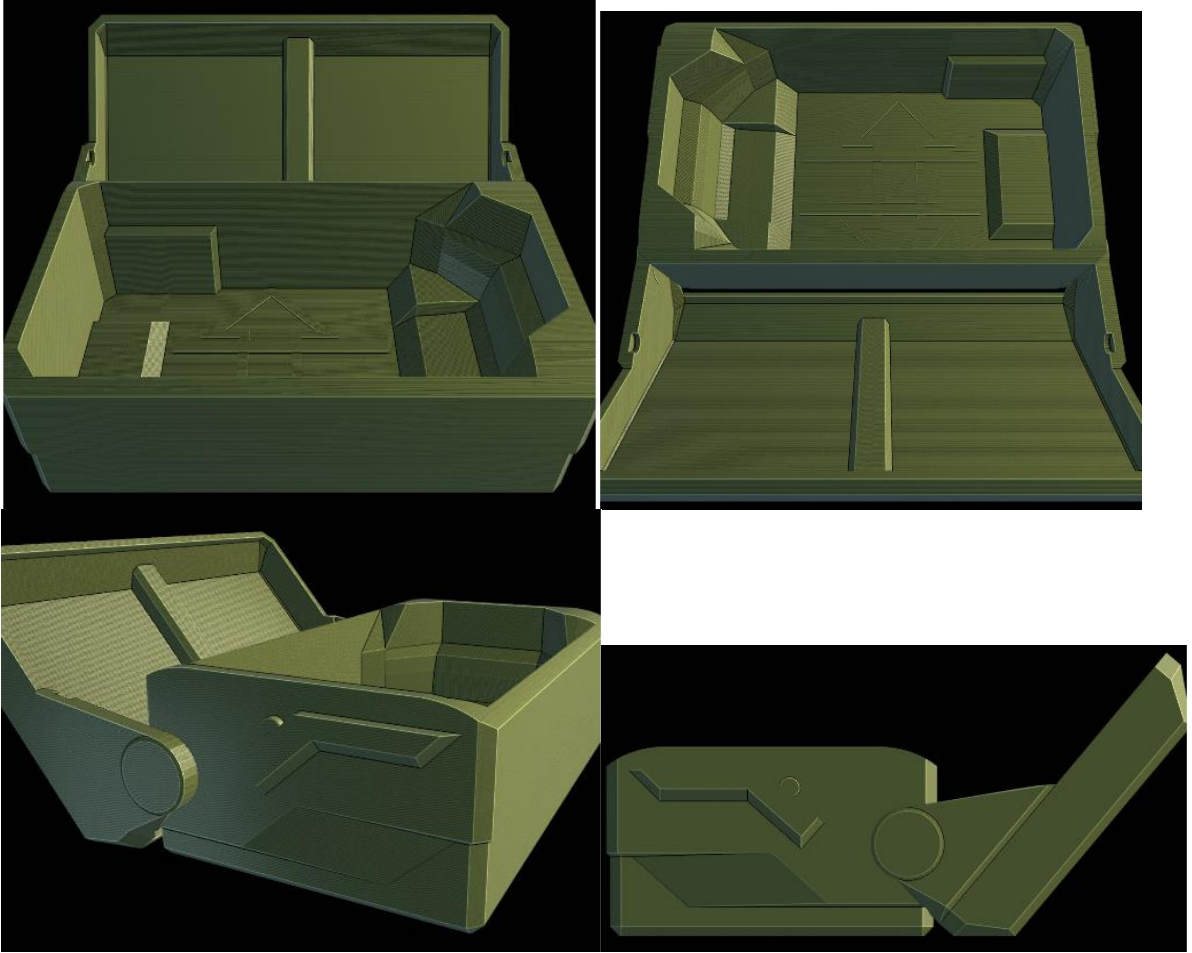




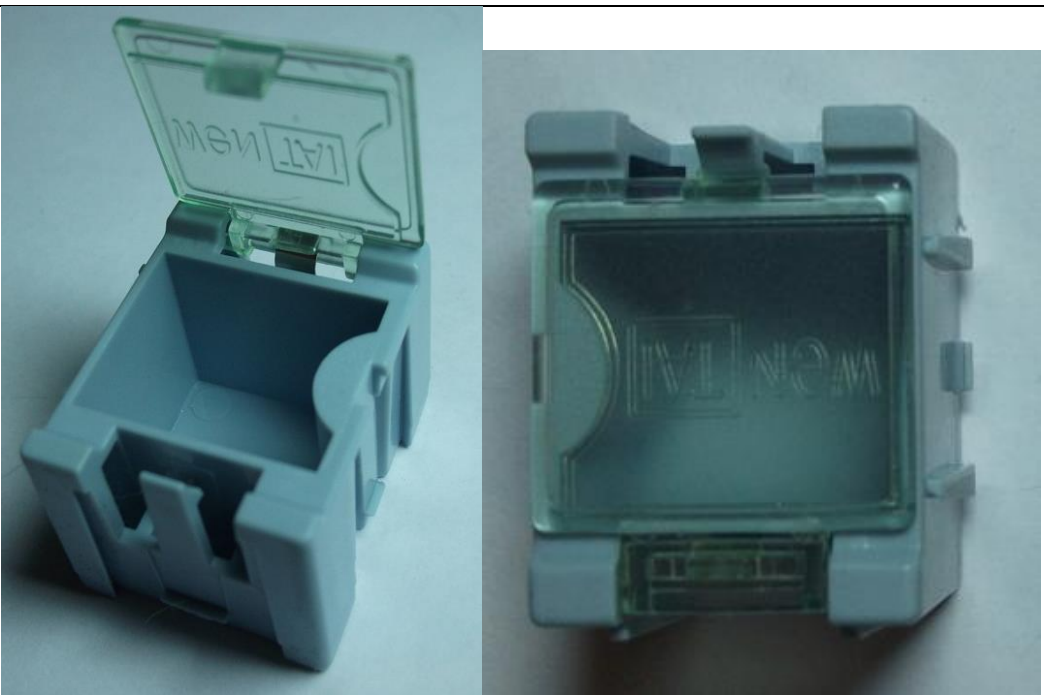
14



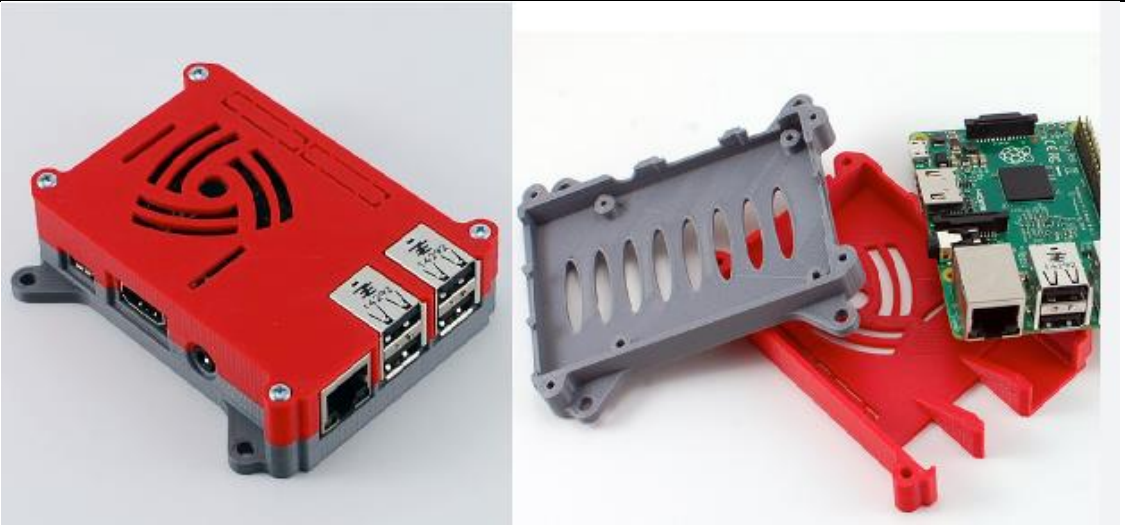




15

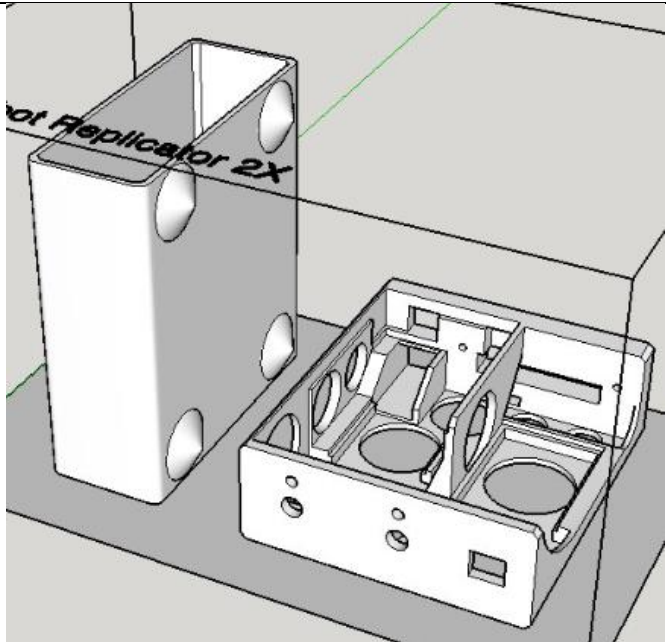


16



17

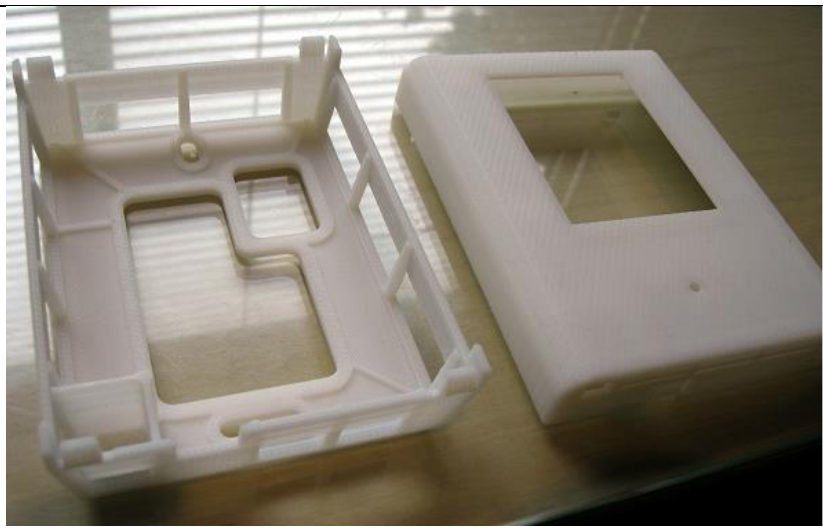


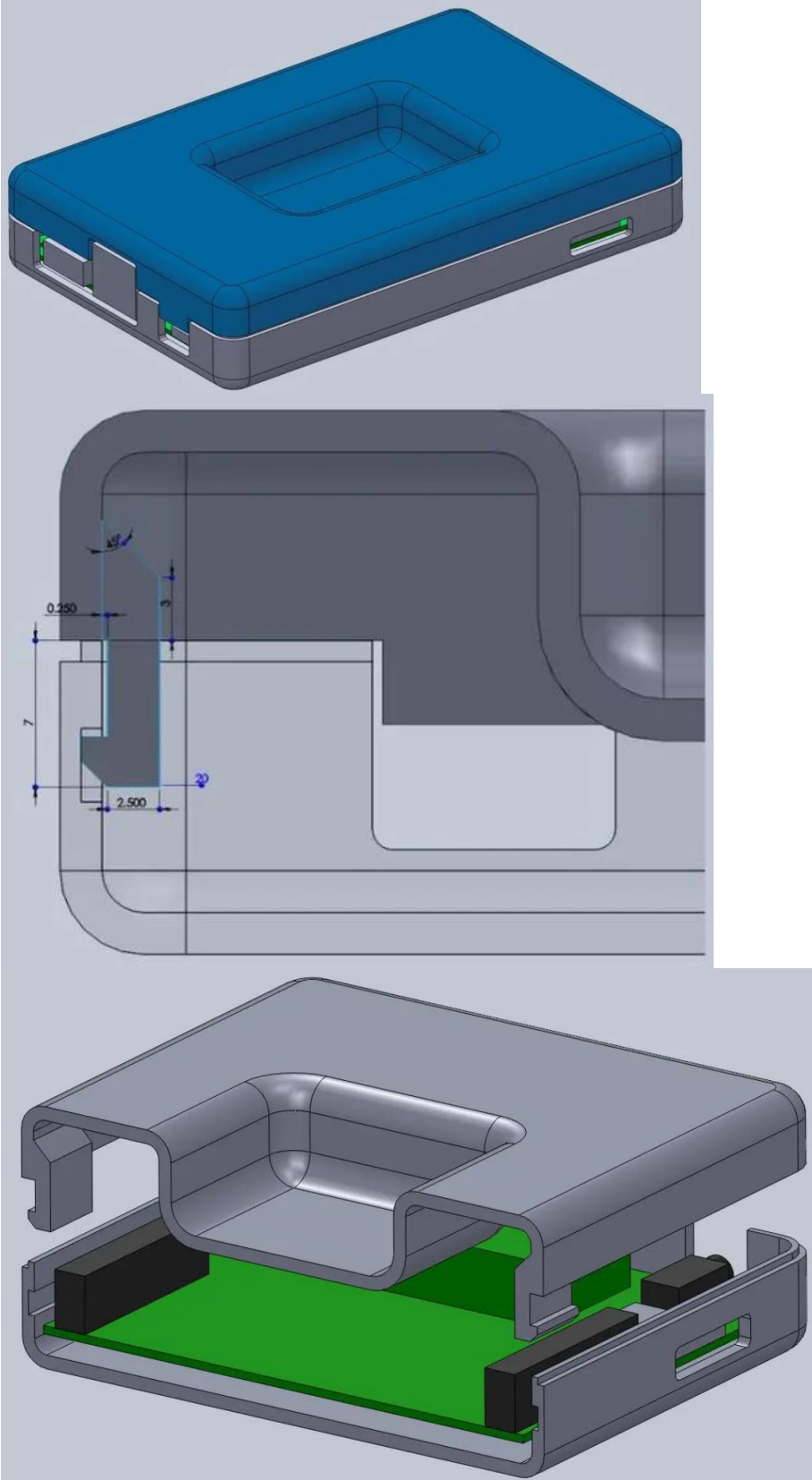


18



19





# Лабораторная работа №5: Массивы.

1		2	
3		4	
5		6	
7		8	

9



10



11



12



13



14



15



16



17



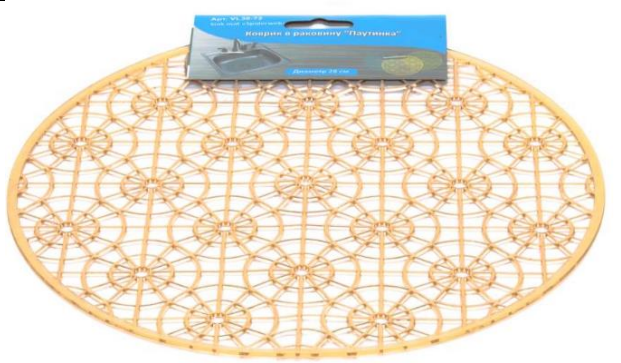
18



19



20



21



22



23



24



25



26



27



28



29



30






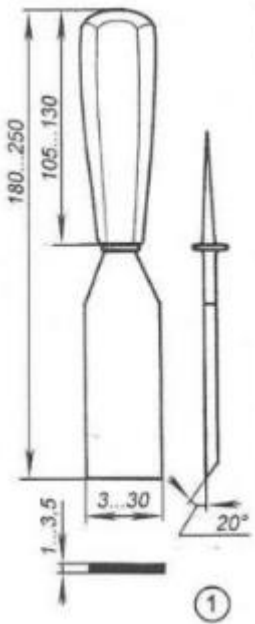


31

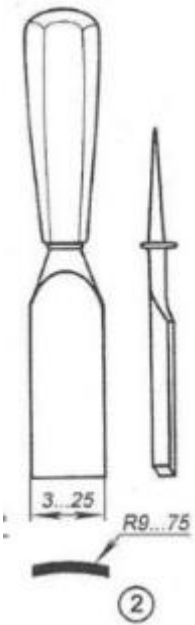




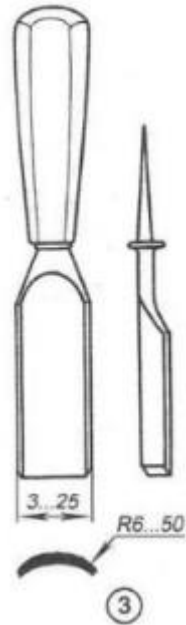
Лабораторная работа №6: По сечениям (добавить изгиб)

1		2	
3		4	
5		6	

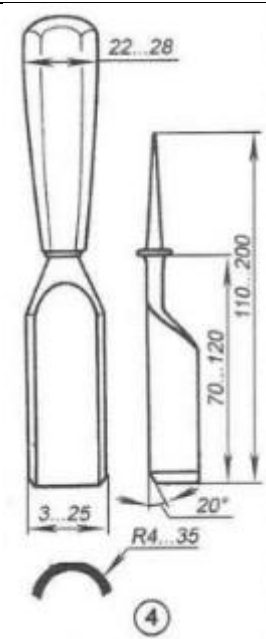
7



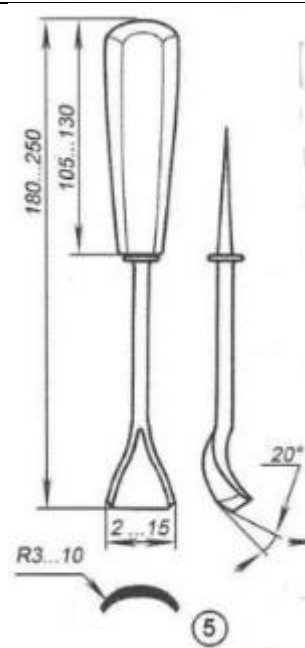
8



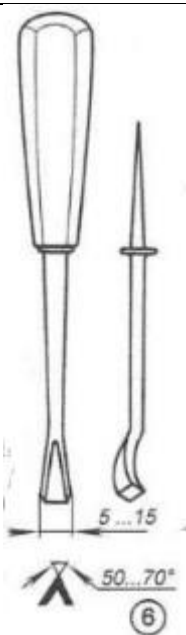
9



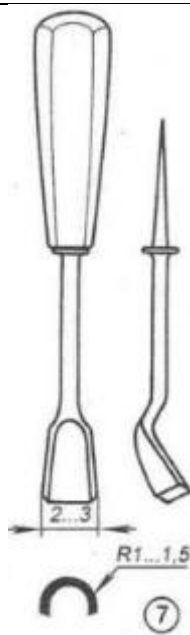
10



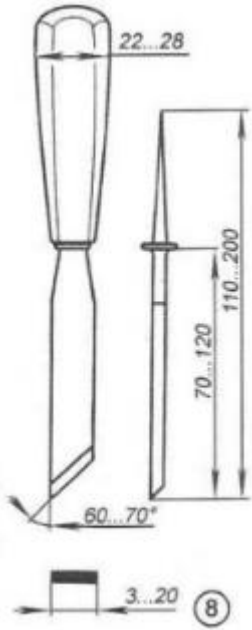
11



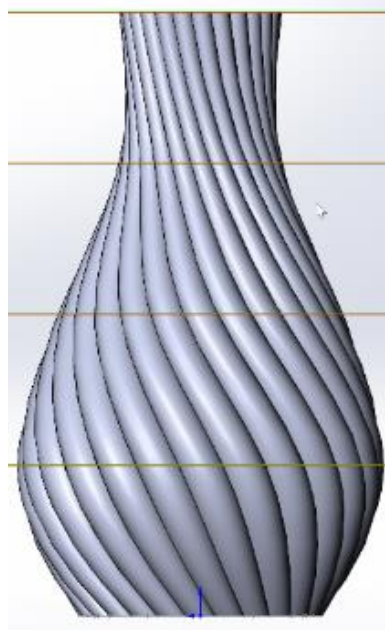
12



13



14



15



16



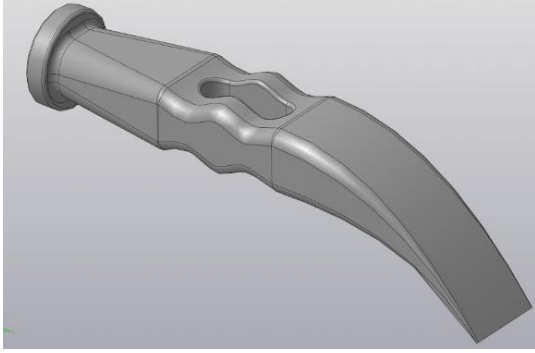
17



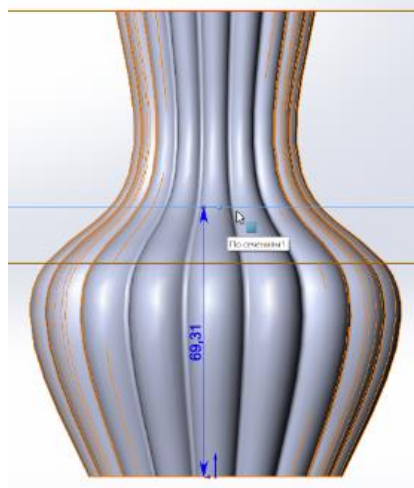
18



19



20



21



22



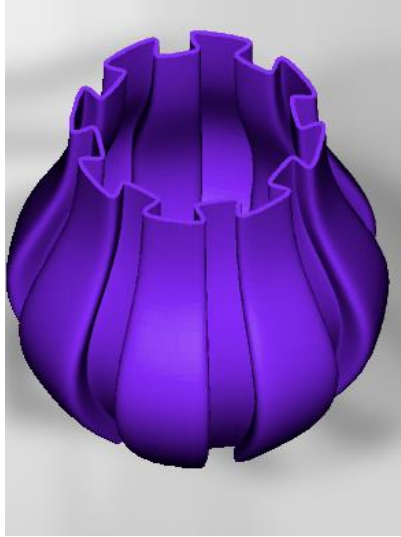
23



24



25



26



27



28



29



30



31



32



33



34



35

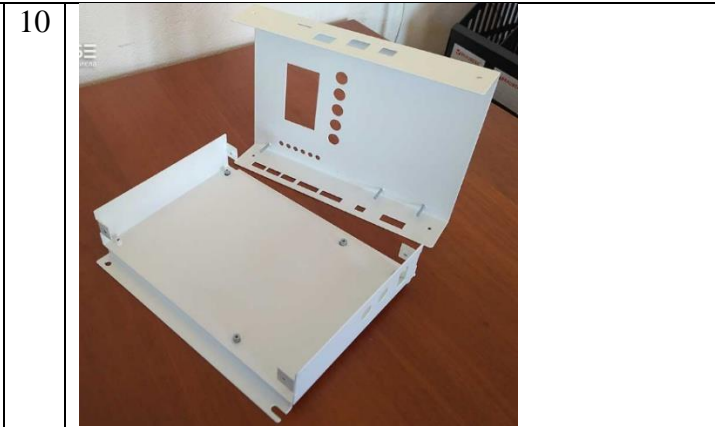


36



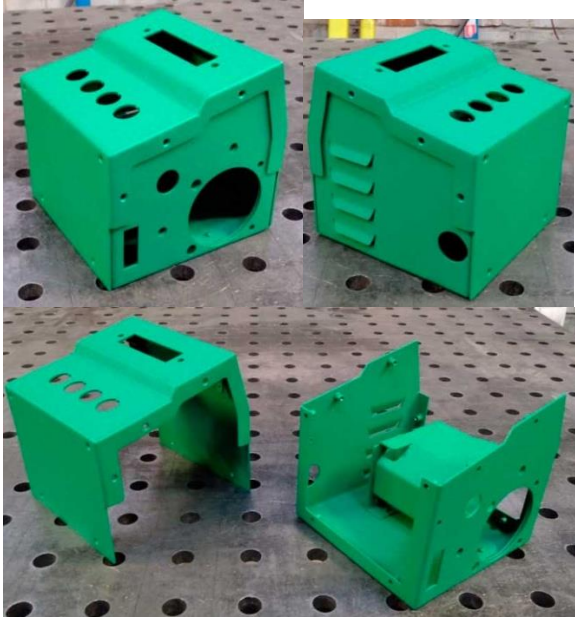
# Лабораторная работа №7: Листовой металл

1		2	
3		4	
5		6	
7	 <p>METAL CASE</p>	8	





15

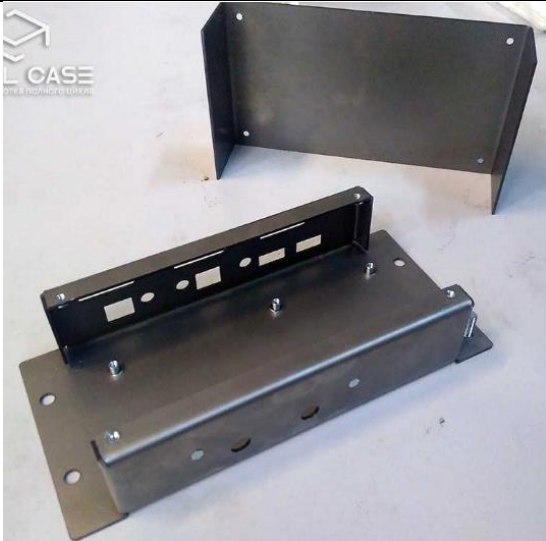


<http://metal-case.ru/zelenyi-korpus-elektrotekhnicheskogo-elementa/>

16



17



18



19



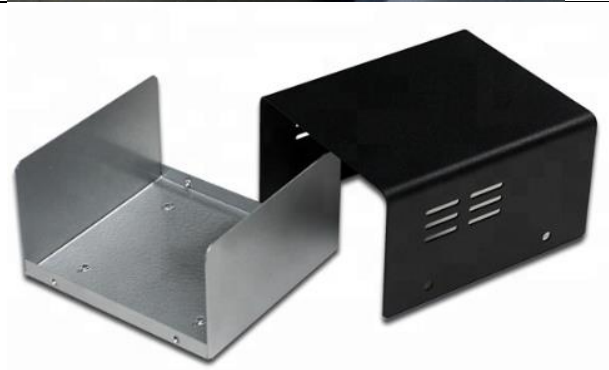
20



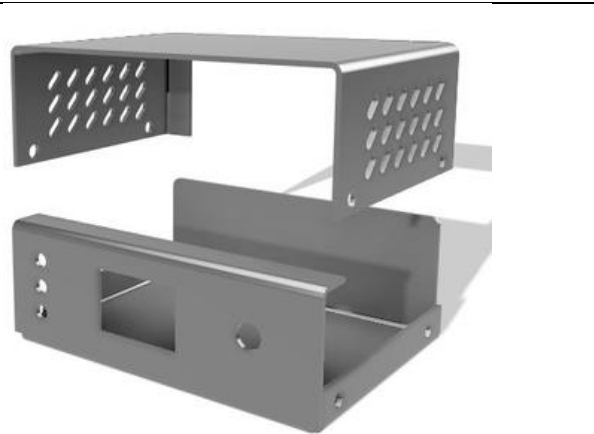
21



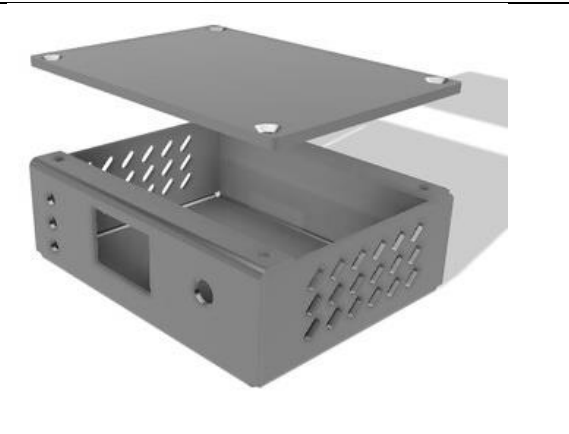
22



23



24



25



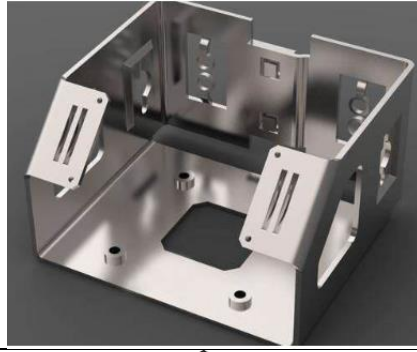
26



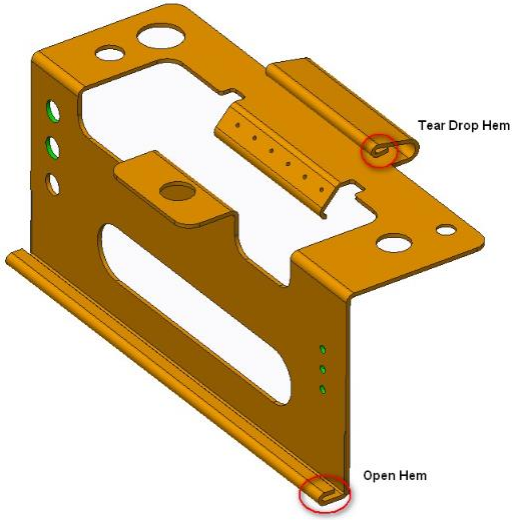
27



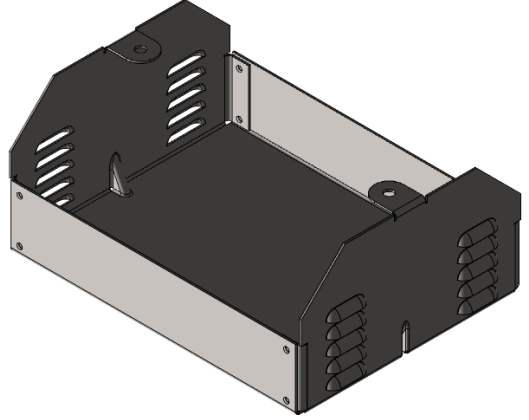
28



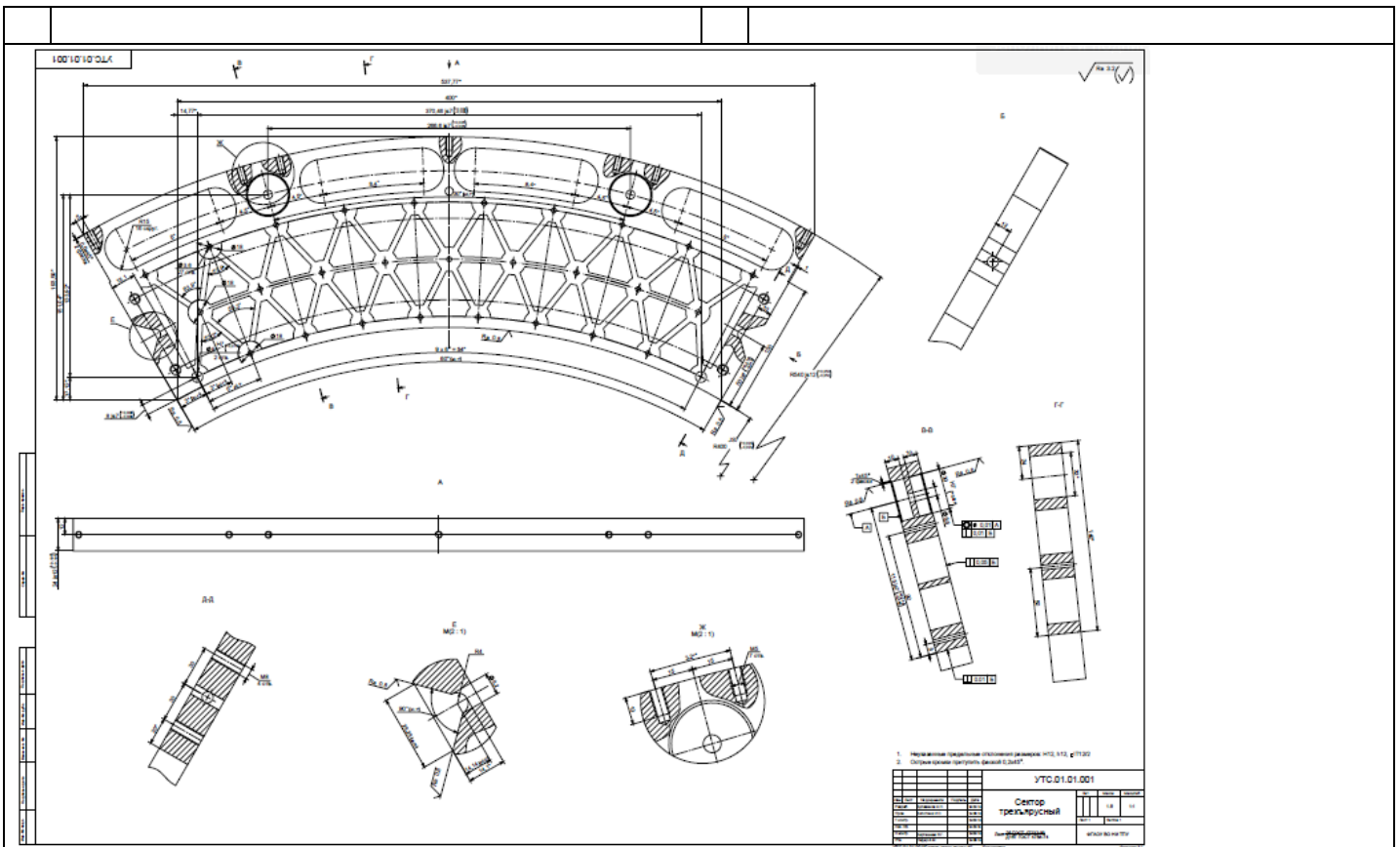
29



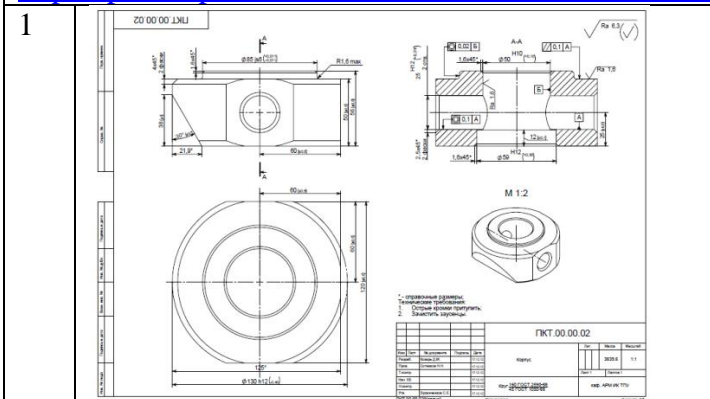
30



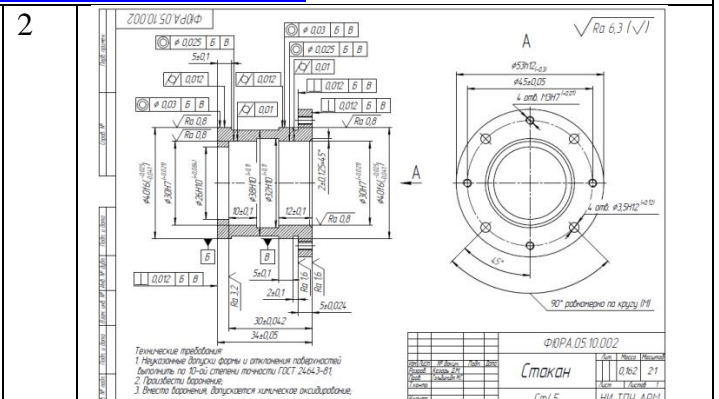
# Лабораторная работа №8: Создание конструкторской документации



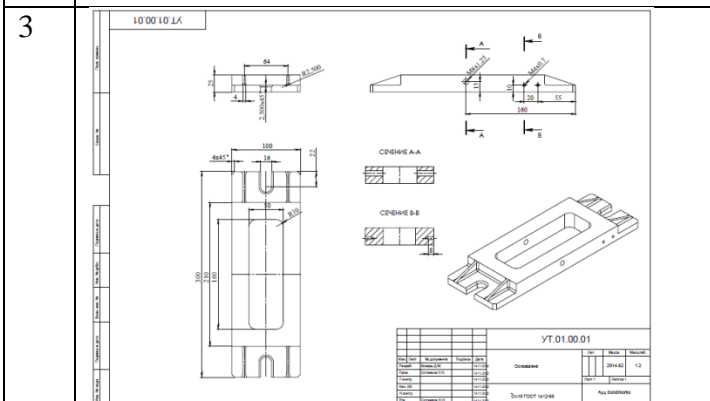
[https://portal.tpu.ru/SHARED/v/VDERUSHEVA/ucheba/files/00\\_Sector.PDF](https://portal.tpu.ru/SHARED/v/VDERUSHEVA/ucheba/files/00_Sector.PDF)



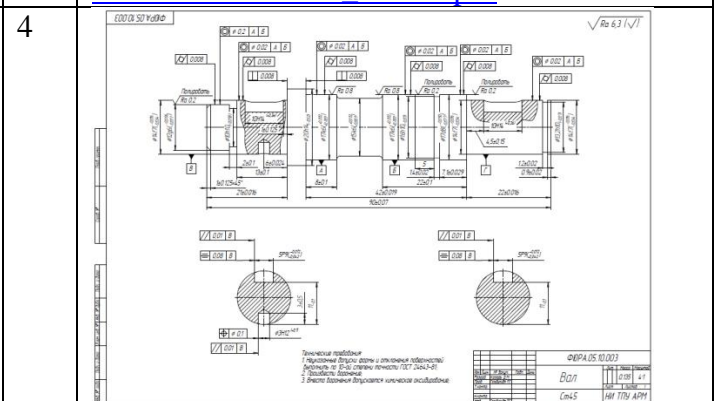
[https://portal.tpu.ru/SHARED/v/VDERUSHEVA/ucheba/files/01\\_Korpus.PDF](https://portal.tpu.ru/SHARED/v/VDERUSHEVA/ucheba/files/01_Korpus.PDF)



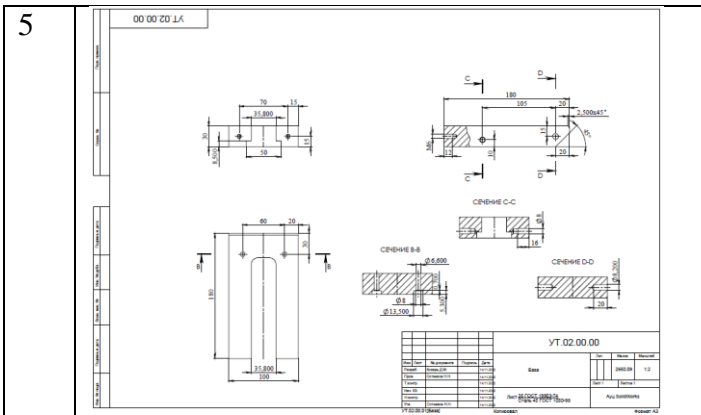
[https://portal.tpu.ru/SHARED/v/VDERUSHEVA/ucheba/files/11\\_Stakan.pdf](https://portal.tpu.ru/SHARED/v/VDERUSHEVA/ucheba/files/11_Stakan.pdf)



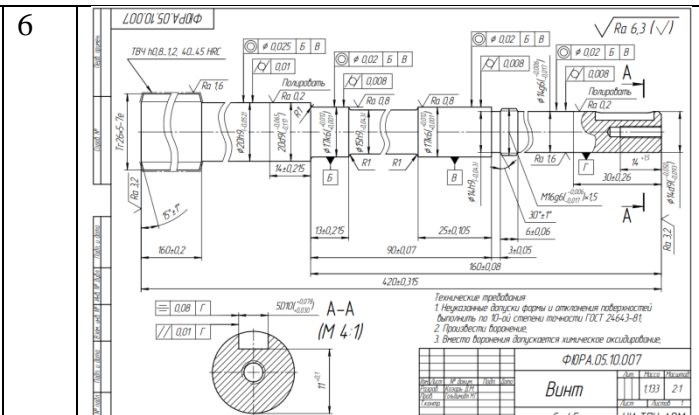
[https://portal.tpu.ru/SHARED/v/VDERUSHEVA/ucheba/files/02\\_Osnovanie.pdf](https://portal.tpu.ru/SHARED/v/VDERUSHEVA/ucheba/files/02_Osnovanie.pdf)



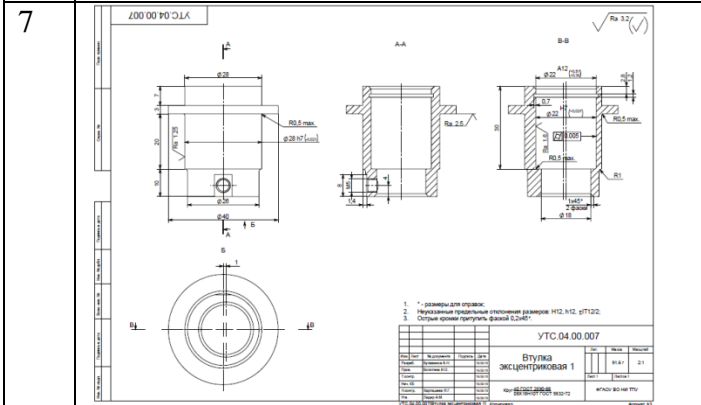
[https://portal.tpu.ru/SHARED/v/VDERUSHEVA/ucheba/files/12\\_Val.pdf](https://portal.tpu.ru/SHARED/v/VDERUSHEVA/ucheba/files/12_Val.pdf)



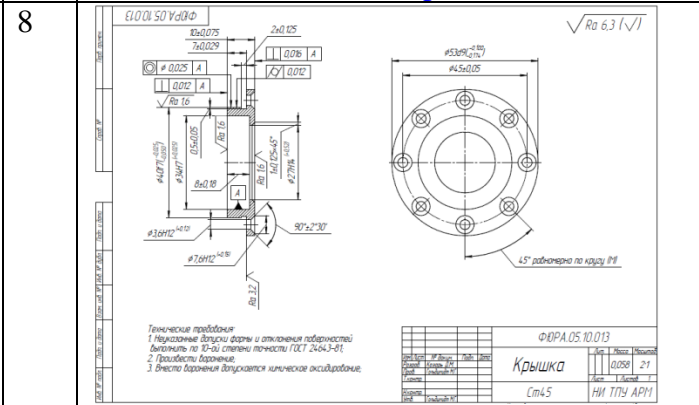
[https://portal.tpu.ru/SHARED/v/VDERUSHEV/A/ucheba/files/03\\_Baza.pdf](https://portal.tpu.ru/SHARED/v/VDERUSHEV/A/ucheba/files/03_Baza.pdf)



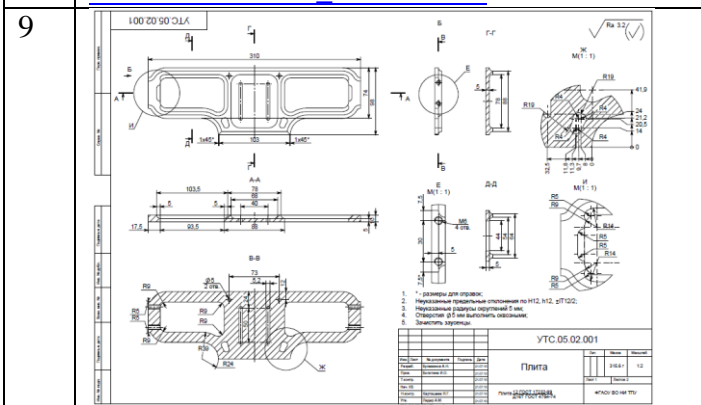
[https://portal.tpu.ru/SHARED/v/VDERUSHEV/A/ucheba/files/13\\_Vint.pdf](https://portal.tpu.ru/SHARED/v/VDERUSHEV/A/ucheba/files/13_Vint.pdf)



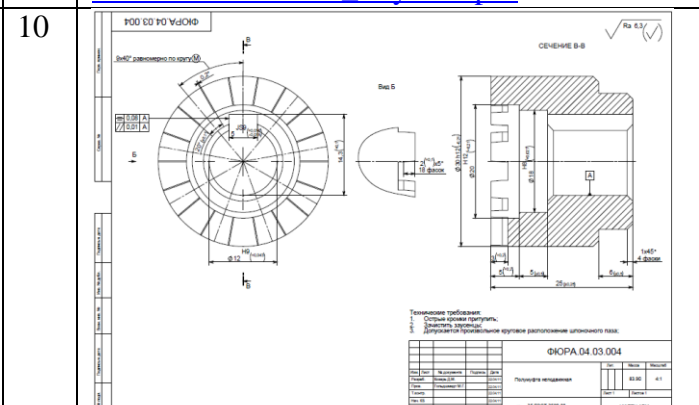
[https://portal.tpu.ru/SHARED/v/VDERUSHEV/A/ucheba/files/04\\_Vtulka.PDF](https://portal.tpu.ru/SHARED/v/VDERUSHEV/A/ucheba/files/04_Vtulka.PDF)



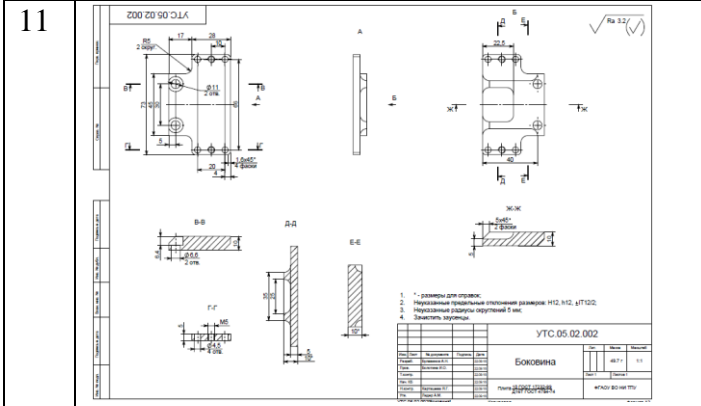
[https://portal.tpu.ru/SHARED/v/VDERUSHEV/A/ucheba/files/14\\_Kryshka.pdf](https://portal.tpu.ru/SHARED/v/VDERUSHEV/A/ucheba/files/14_Kryshka.pdf)



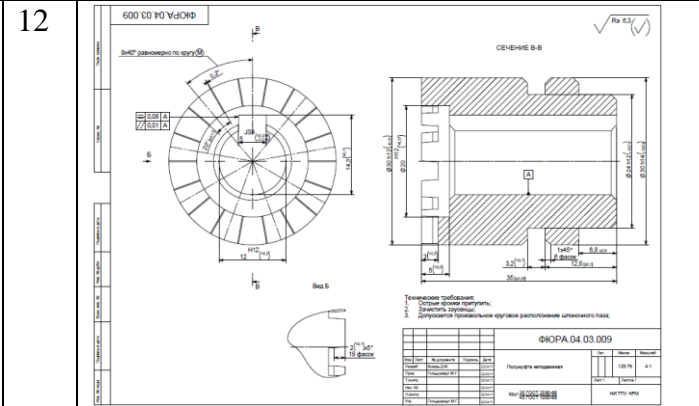
[https://portal.tpu.ru/SHARED/v/VDERUSHEV/A/ucheba/files/05\\_Plita.PDF](https://portal.tpu.ru/SHARED/v/VDERUSHEV/A/ucheba/files/05_Plita.PDF)



[https://portal.tpu.ru/SHARED/v/VDERUSHEV/A/ucheba/files/15\\_Polumufta.PDF](https://portal.tpu.ru/SHARED/v/VDERUSHEV/A/ucheba/files/15_Polumufta.PDF)



[https://portal.tpu.ru/SHARED/v/VDERUSHEV/A/ucheba/files/06\\_Bocovina.PDF](https://portal.tpu.ru/SHARED/v/VDERUSHEV/A/ucheba/files/06_Bocovina.PDF)



[https://portal.tpu.ru/SHARED/v/VDERUSHEV/A/ucheba/files/16\\_Polumufta.PDF](https://portal.tpu.ru/SHARED/v/VDERUSHEV/A/ucheba/files/16_Polumufta.PDF)

13

[https://portal.tpu.ru/SHARED/v/VDERUSHEV/A/ucheba/files/07\\_Valik.PDF](https://portal.tpu.ru/SHARED/v/VDERUSHEV/A/ucheba/files/07_Valik.PDF)

14

[https://portal.tpu.ru/SHARED/v/VDERUSHEV/A/ucheba/files/17\\_Korpus.PDF](https://portal.tpu.ru/SHARED/v/VDERUSHEV/A/ucheba/files/17_Korpus.PDF)

15

[https://portal.tpu.ru/SHARED/v/VDERUSHEV/A/ucheba/files/08\\_Val.PDF](https://portal.tpu.ru/SHARED/v/VDERUSHEV/A/ucheba/files/08_Val.PDF)

16

[https://portal.tpu.ru/SHARED/v/VDERUSHEV/A/ucheba/files/18\\_Val.PDF](https://portal.tpu.ru/SHARED/v/VDERUSHEV/A/ucheba/files/18_Val.PDF)

17

[https://portal.tpu.ru/SHARED/v/VDERUSHEV/A/ucheba/files/09\\_Val.PDF](https://portal.tpu.ru/SHARED/v/VDERUSHEV/A/ucheba/files/09_Val.PDF)

18

[https://portal.tpu.ru/SHARED/v/VDERUSHEV/A/ucheba/files/19\\_Stakan.PDF](https://portal.tpu.ru/SHARED/v/VDERUSHEV/A/ucheba/files/19_Stakan.PDF)

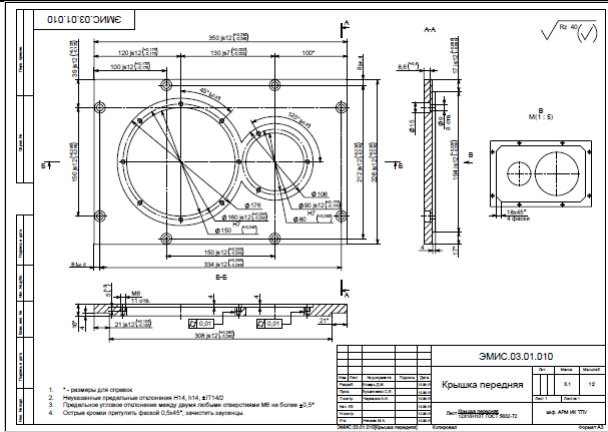
19

[https://portal.tpu.ru/SHARED/v/VDERUSHEV/A/ucheba/files/10\\_Korpus.pdf](https://portal.tpu.ru/SHARED/v/VDERUSHEV/A/ucheba/files/10_Korpus.pdf)

20

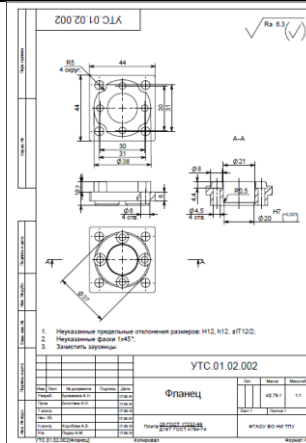
[https://portal.tpu.ru/SHARED/v/VDERUSHEV/A/ucheba/files/20\\_Val.PDF](https://portal.tpu.ru/SHARED/v/VDERUSHEV/A/ucheba/files/20_Val.PDF)

21



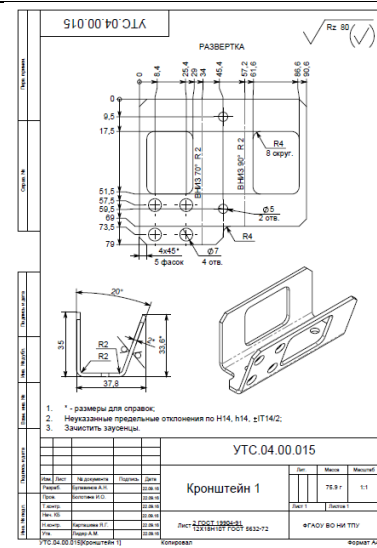
[https://portal.tpu.ru/SHARED/v/VDERUSHEVA/ucheba/files/21\\_Kryshka.PDF](https://portal.tpu.ru/SHARED/v/VDERUSHEVA/ucheba/files/21_Kryshka.PDF)

22



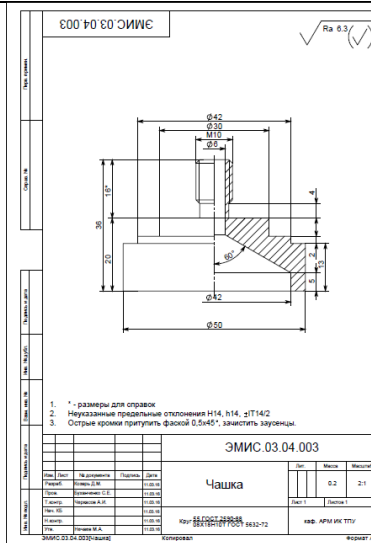
[https://portal.tpu.ru/SHARED/v/VDERUSHEVA/ucheba/files/22\\_Flanec.PDF](https://portal.tpu.ru/SHARED/v/VDERUSHEVA/ucheba/files/22_Flanec.PDF)

23



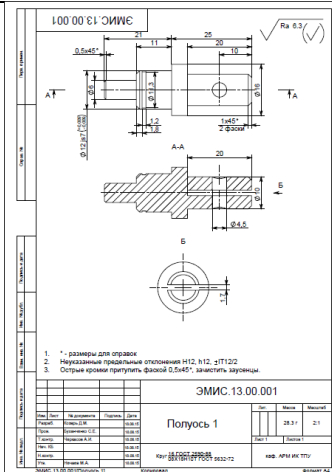
[https://portal.tpu.ru/SHARED/v/VDERUSHEVA/ucheba/files/23\\_Kronshtein.PDF](https://portal.tpu.ru/SHARED/v/VDERUSHEVA/ucheba/files/23_Kronshtein.PDF)

24



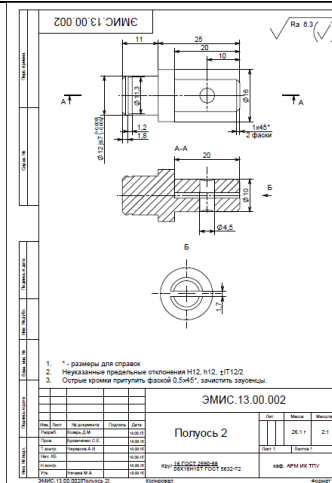
[https://portal.tpu.ru/SHARED/v/VDERUSHEVA/ucheba/files/24\\_Chashka.PDF](https://portal.tpu.ru/SHARED/v/VDERUSHEVA/ucheba/files/24_Chashka.PDF)

25



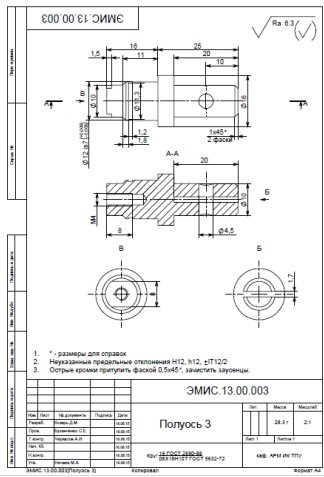
[https://portal.tpu.ru/SHARED/v/VDERUSHEVA/ucheba/files/25\\_Poluos1.PDF](https://portal.tpu.ru/SHARED/v/VDERUSHEVA/ucheba/files/25_Poluos1.PDF)

26



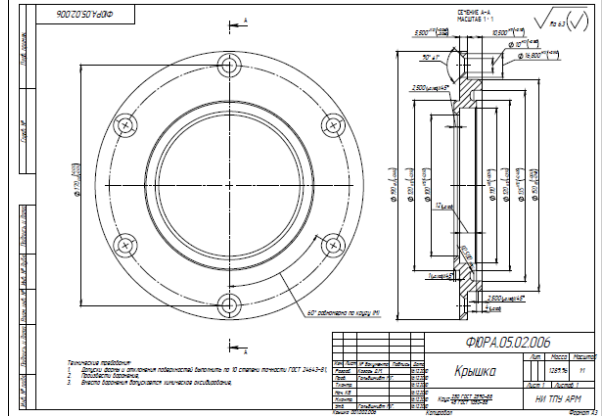
[https://portal.tpu.ru/SHARED/v/VDERUSHEVA/ucheba/files/26\\_Poluos2.PDF](https://portal.tpu.ru/SHARED/v/VDERUSHEVA/ucheba/files/26_Poluos2.PDF)

27



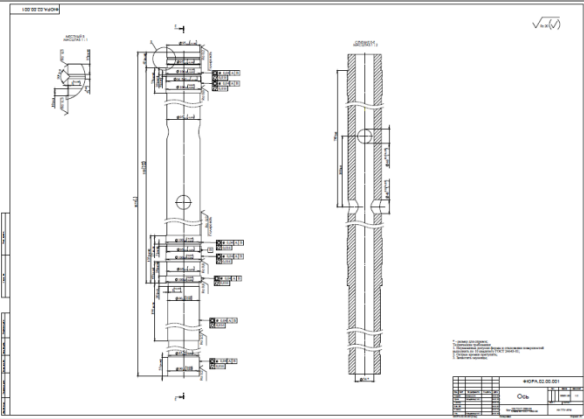
[https://portal.tpu.ru/SHARED/v/VDERUSHEV/A/ucheba/files/27\\_Poluos3.PDF](https://portal.tpu.ru/SHARED/v/VDERUSHEV/A/ucheba/files/27_Poluos3.PDF)

28



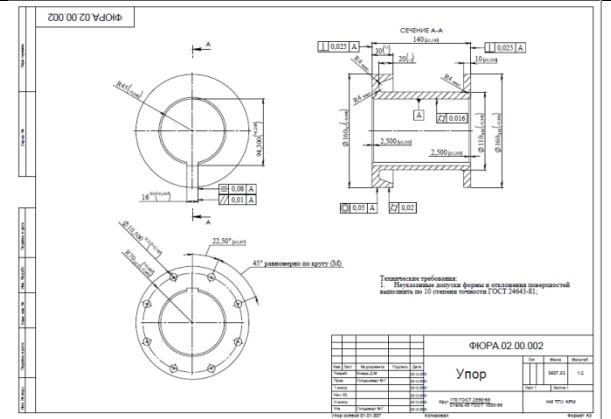
[https://portal.tpu.ru/SHARED/v/VDERUSHEVA/ucheba/files/28\\_Kryshka.PDF](https://portal.tpu.ru/SHARED/v/VDERUSHEVA/ucheba/files/28_Kryshka.PDF)

29



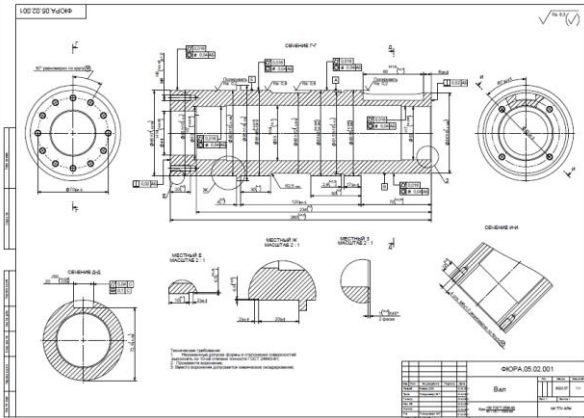
[https://portal.tpu.ru/SHARED/v/VDERUSHEV/A/ucheba/files/29\\_Os'.PDF](https://portal.tpu.ru/SHARED/v/VDERUSHEV/A/ucheba/files/29_Os'.PDF)

30



[https://portal.tpu.ru/SHARED/v/VDERUSHEV/A/ucheba/files/30\\_Upor.PDF](https://portal.tpu.ru/SHARED/v/VDERUSHEVA/ucheba/files/30_Upor.PDF)








31




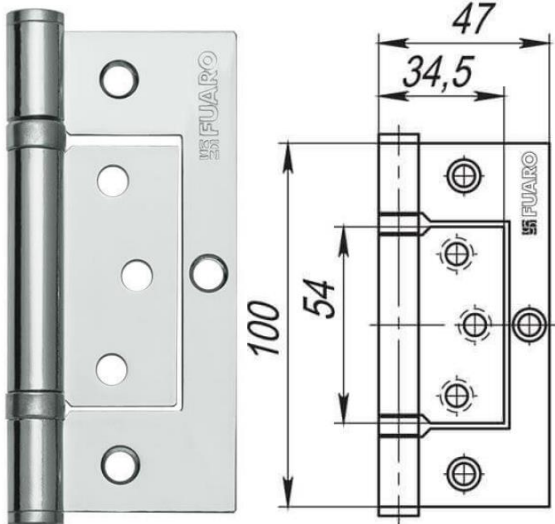






[https://portal.tpu.ru/SHARED/v/VDERUSHEV/A/ucheba/files/31\\_Val.PDF](https://portal.tpu.ru/SHARED/v/VDERUSHEV/A/ucheba/files/31_Val.PDF)



# Лабораторная работа №9: Дополнительные технологии. Шарнир.

1		2	
3		4	
5		6	
7		8	

9		10	
11		12	
13		14	
15		16	

17



18



19



20



21



22






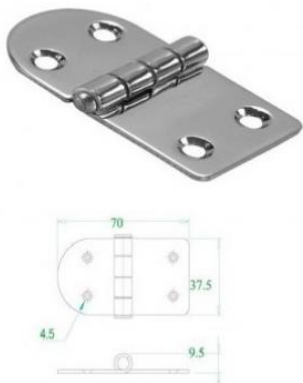



23






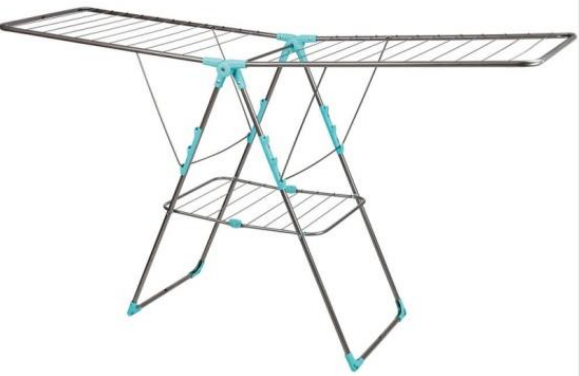




24



25		26	
27		28	
29		30	
31			

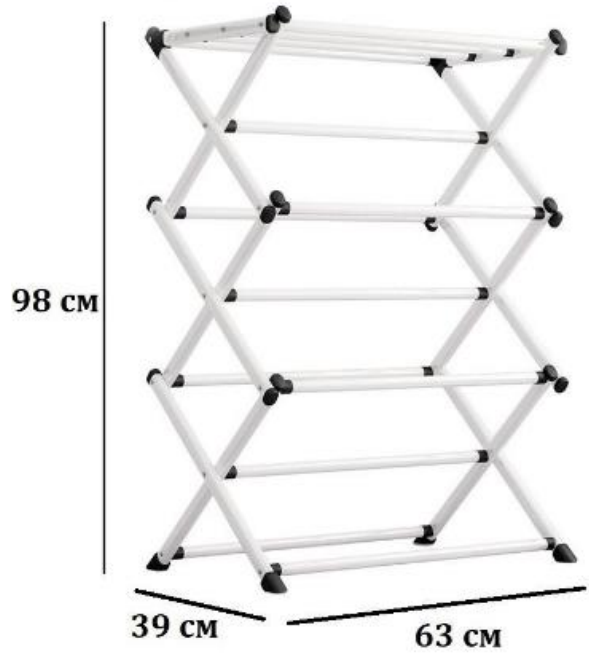
# Лабораторная работа №10: 3D эскиз.

1		2	
3		4	
5		6	
7		8	

9



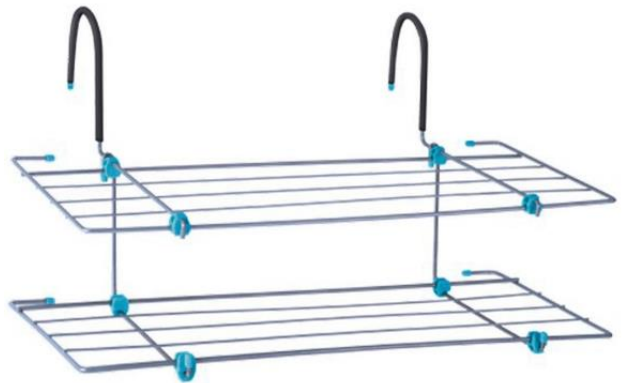
10



11



12



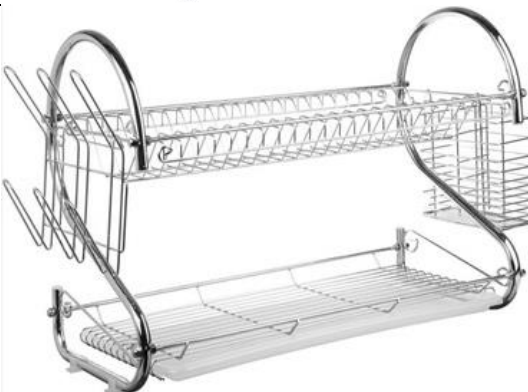
13



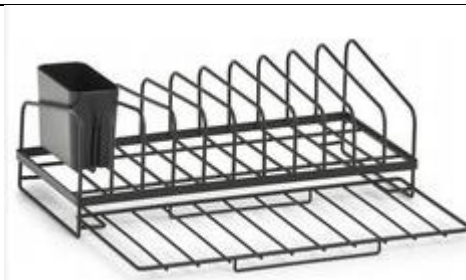
14



15



16



17



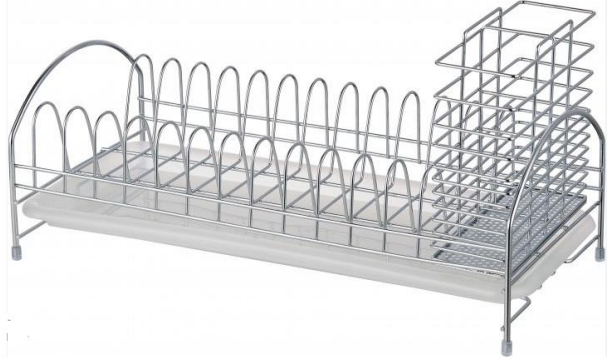
18



19



20



21



22



23



24



25



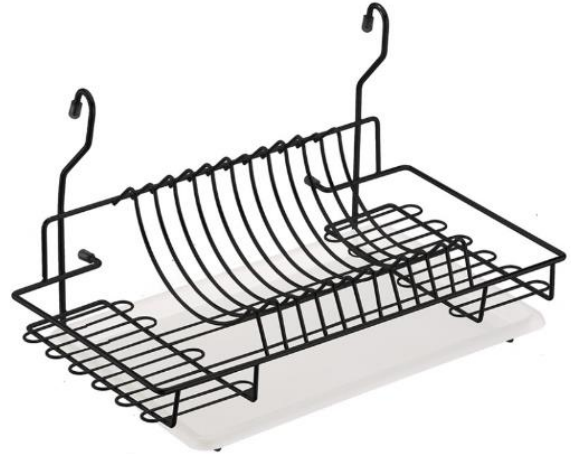
26



27



28



29



30





