

СОДЕРЖАНИЕ

Лабораторная работа №1. Деталь, сборка, чертеж	2
Лабораторная работа №2: Скругления	9
Лабораторная работа №3: Элементы «повернуть» и «по траектории».....	13
Лабораторная работа №4: Массивы.....	18
Лабораторная работа №5: По сечениям (добавить изгиб).....	22
Лабораторная работа №6: Листовой металл	28
Лабораторная работа №7: Создание конструкторской документации	33
Лабораторная работа №8: Дополнительные технологии. Шарнир.	38
Лабораторная работа №9: 3D эскиз.	42
Лабораторная работа №10: Обзор сварных деталей	46

Лабораторная работа №1. Деталь, сборка, чертеж

1		2	
3		4	
5		6	
7		8	

9



10



11



12



13



14



15



16



17



18



19



20



21



22



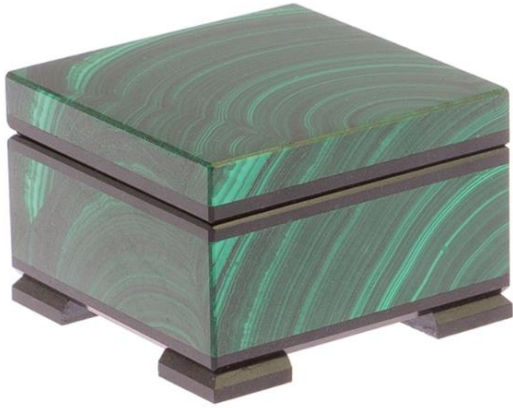
23



24



25



26

**ШКАТУЛКА
ДЛЯ УКРАШЕНИЙ**

Angel Box



27



28



29



30



Варианты повышенной сложности

31



32



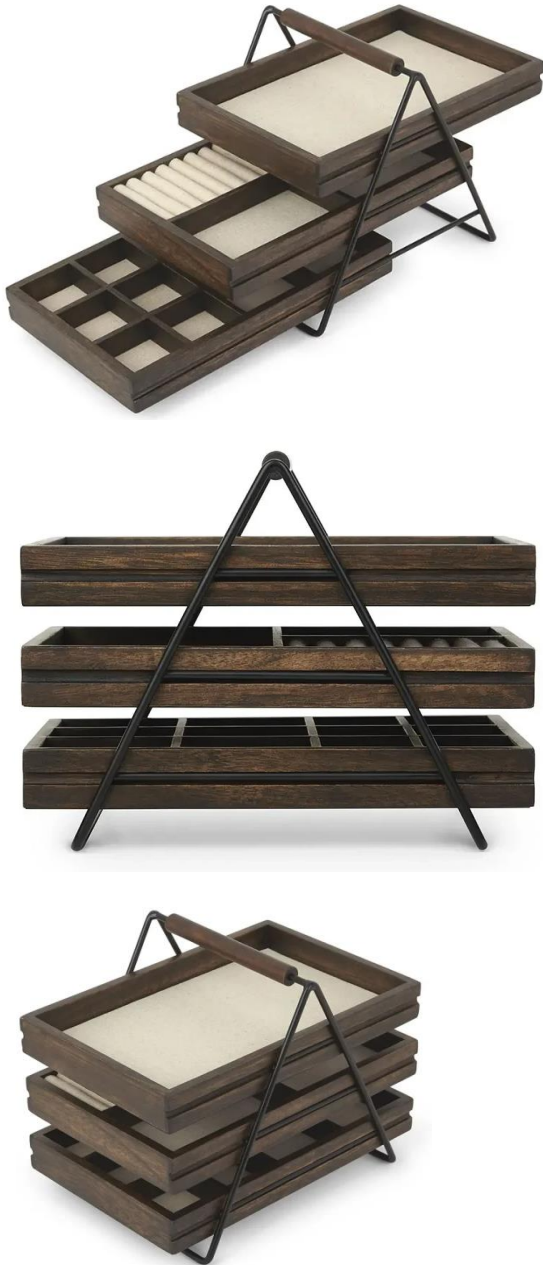
33



34



35



36



37



38



Лабораторная работа №2: Скругления

1		2	
3		4	
5		6	
7		8	
9		10	

11		12	
13		14	
15		16	
17		18	
19		20	

21



22



23



24



25



26



27



28











29



30



Лабораторная работа №3: Элементы «повернуть» и «по траектории».

1		2	
3	 <p>7.8CM 14.3CM 7CM</p>	4	
5		6	
7		8	

9



10



11



12



13



14



15



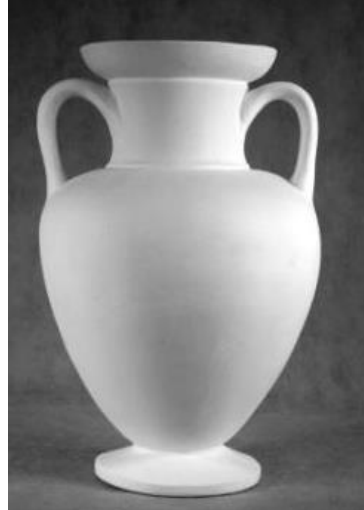
16



17



18



19



20



21



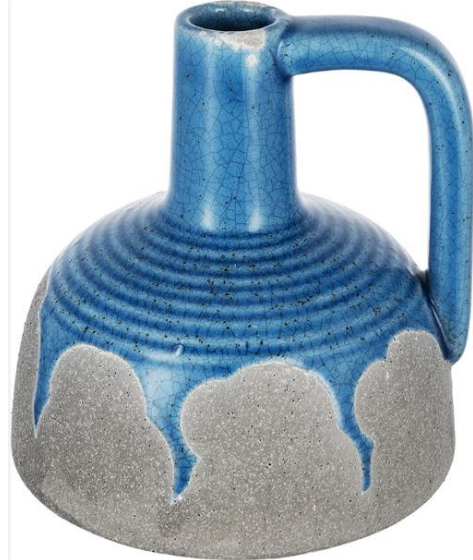
22



23



24



25



26



27



28



29



30



Лабораторная работа №4: Массивы.

1		2	
3		4	
5		6	
7		8	

9



10



11



12



13



14



15



16



1
7



1
8



1
9



2
0



2
1



2
2



2
3



2
4



2
5



2
6



2
7



2
8



2
9








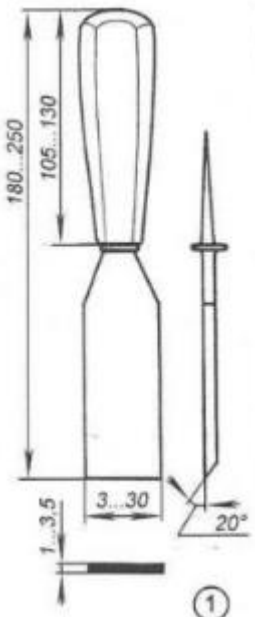
3
0



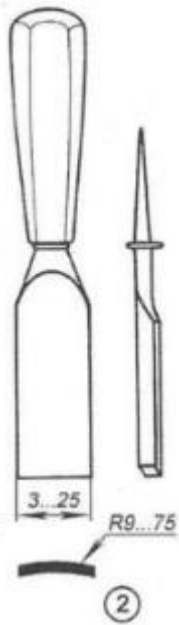
3
1



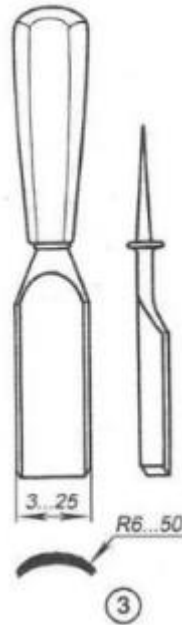
Лабораторная работа №5: По сечениям (добавить изгиб)

1		2	
3		4	
5		6	

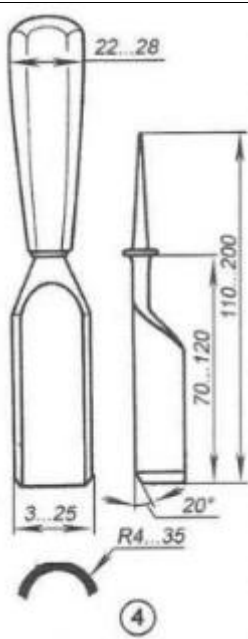
7



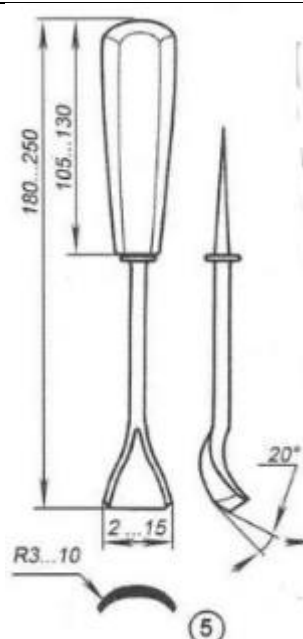
8



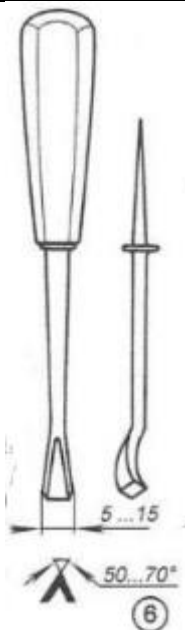
9



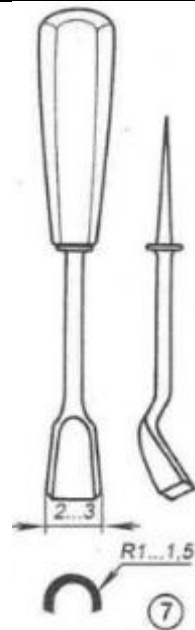
10



11



12



13		14	
15	<p>SD-0700-05-1</p>	16	<p>SD-0727-81</p>
17		18	
19		20	

21



22



23



24



25



26



27



28



29



30



31



32



33



34



35

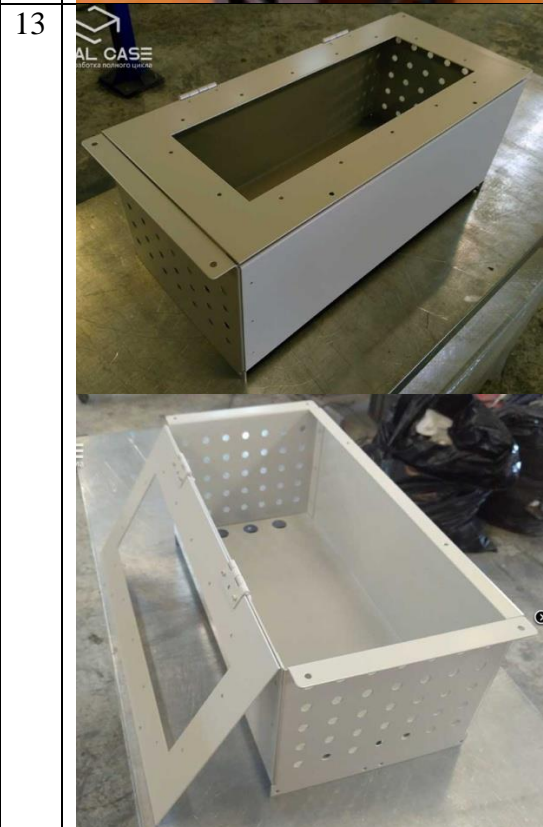
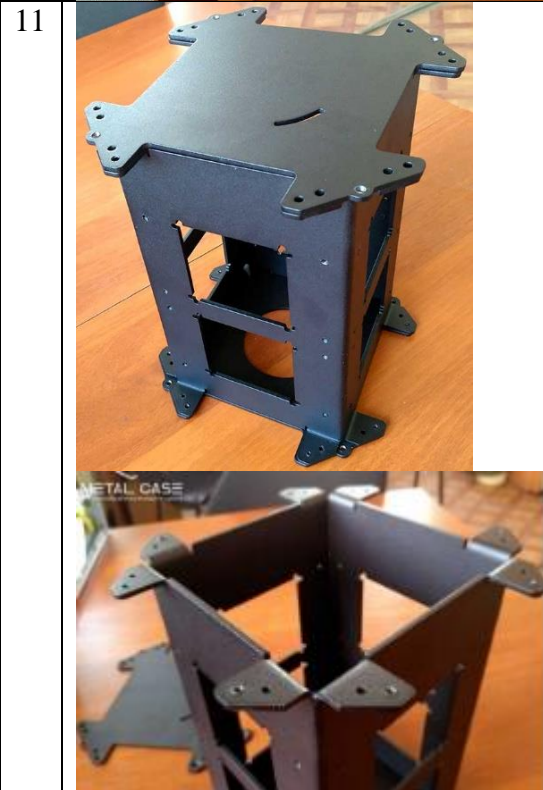
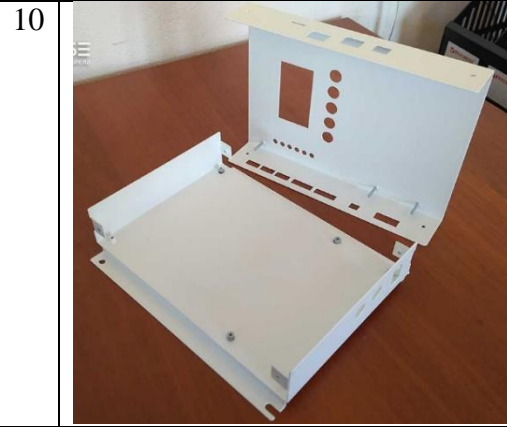


36

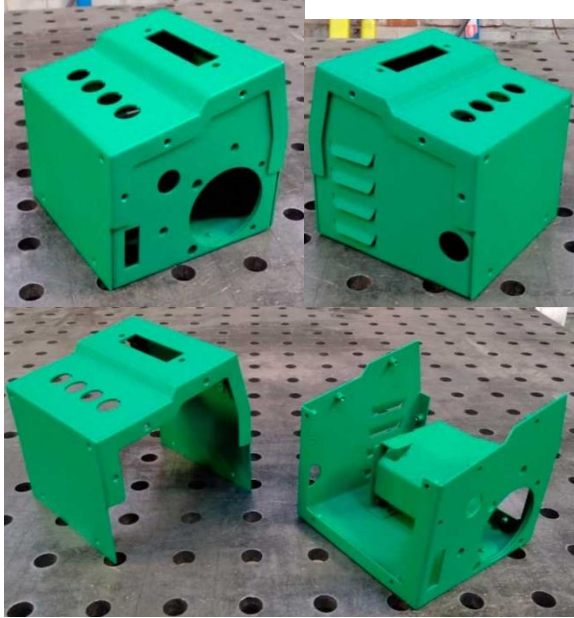


Лабораторная работа №6: Листовой металл

1		2	
3		4	
5		6	
7		8	



15

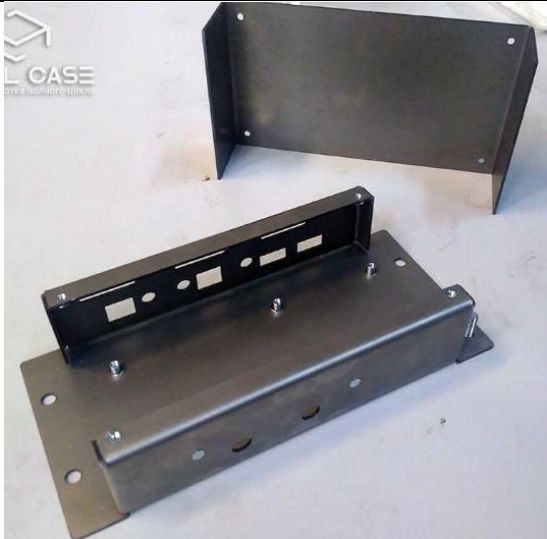


<http://metal-case.ru/zelenyi-korpus-elektrotekhnicheskogo-elementa/>

16



17



18



19



20



21



22



23



24



25



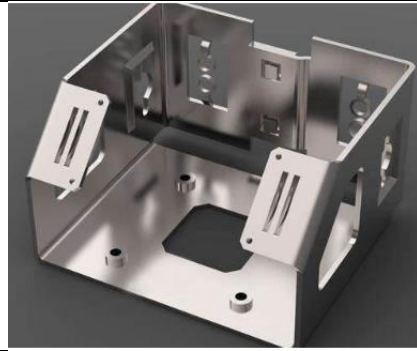
26



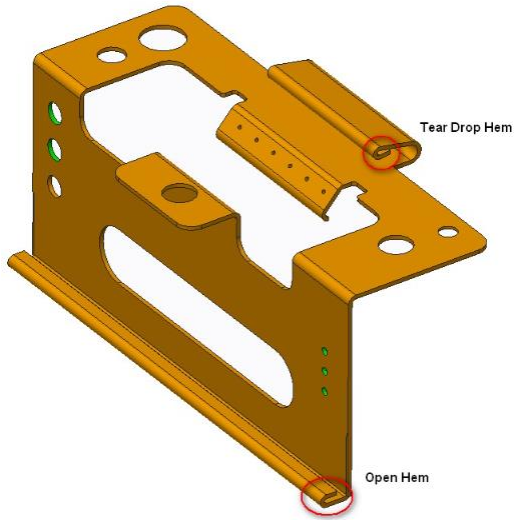
27



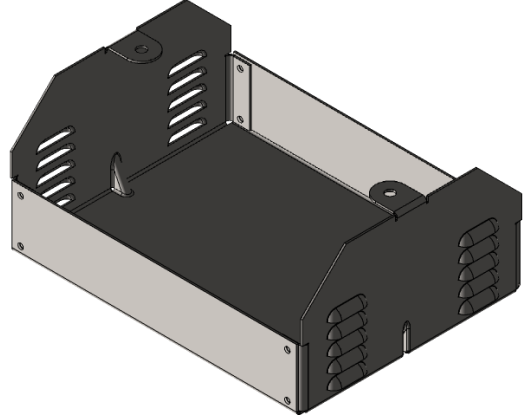
28



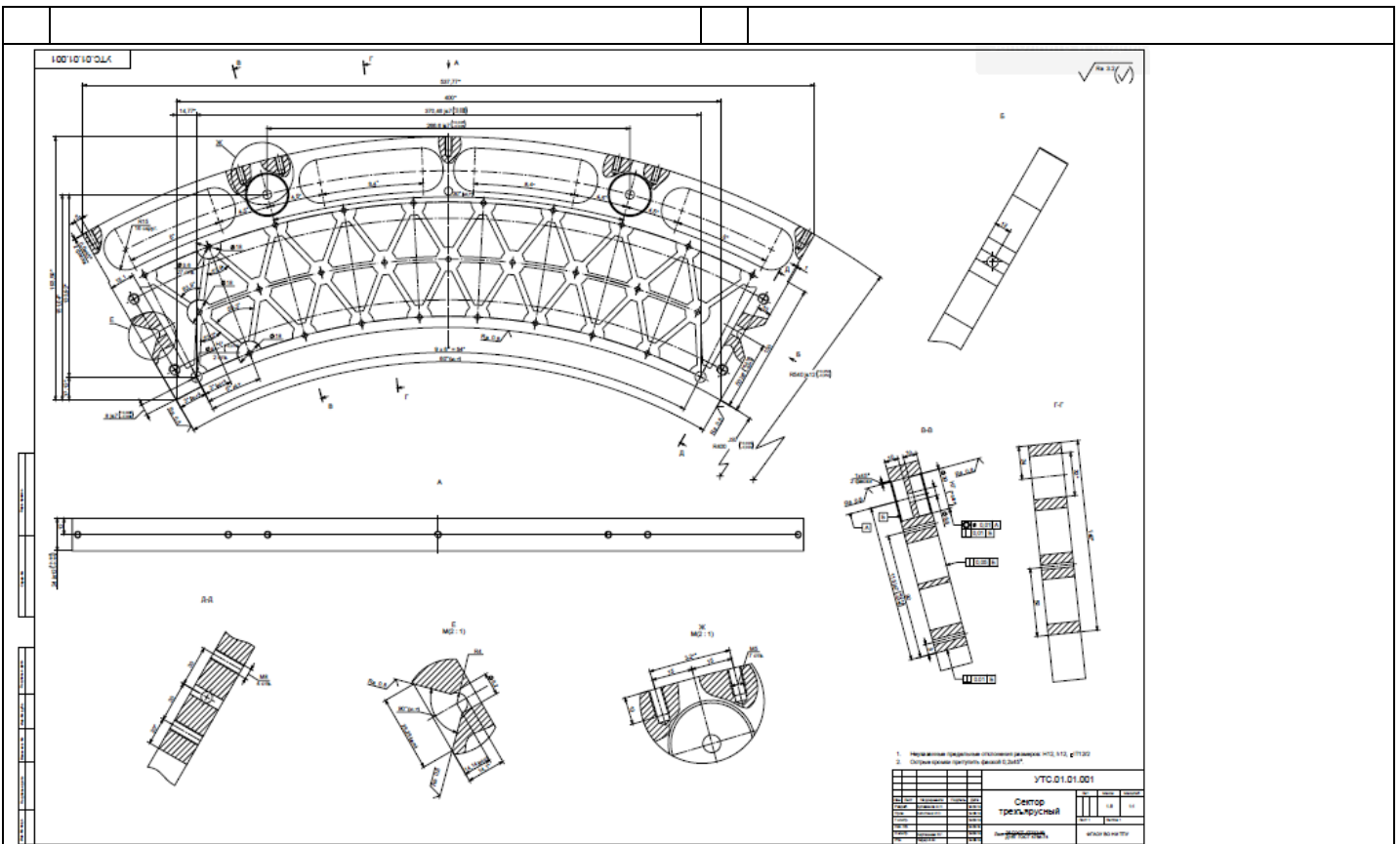
29



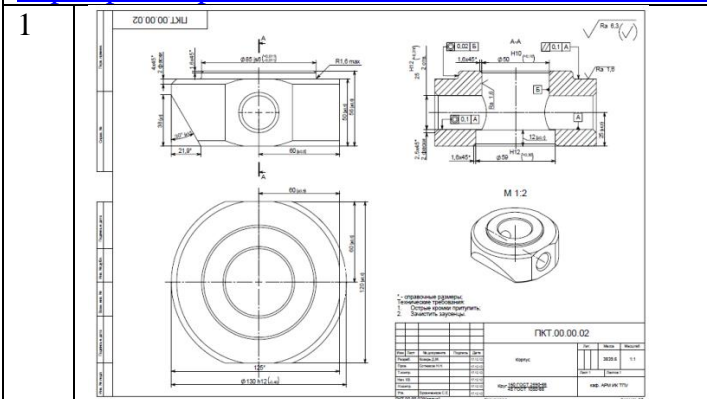
30



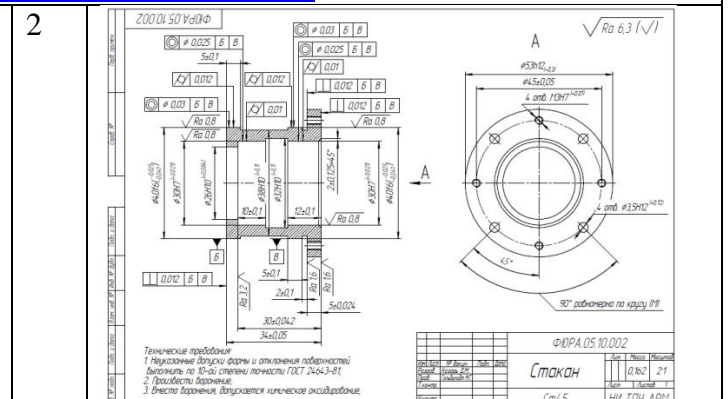
Лабораторная работа №7: Создание конструкторской документации



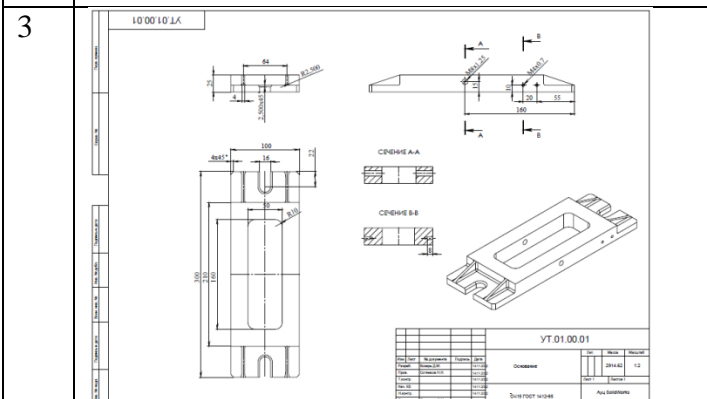
https://portal.tpu.ru/SHARED/v/VDERUSHEVA/ucheba/files/00_Sector.PDF



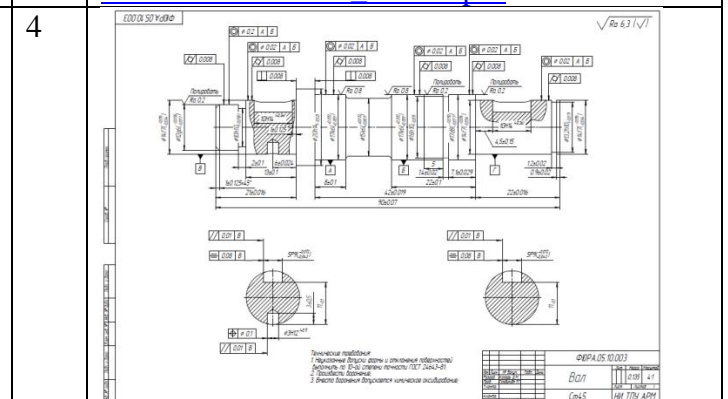
https://portal.tpu.ru/SHARED/v/VDERUSHEVA/ucheba/files/01_Korpus.PDF



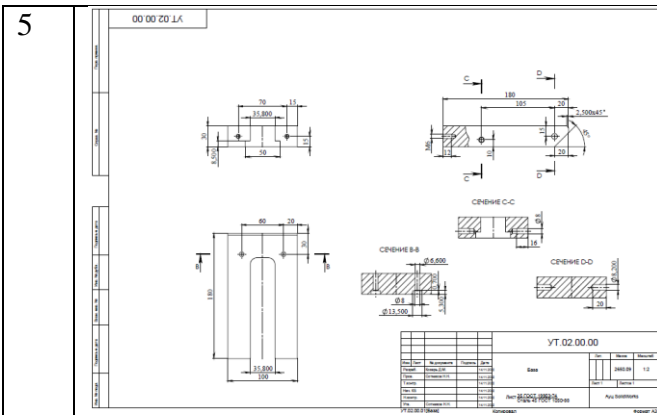
https://portal.tpu.ru/SHARED/v/VDERUSHEVA/ucheba/files/11_Stakan.pdf



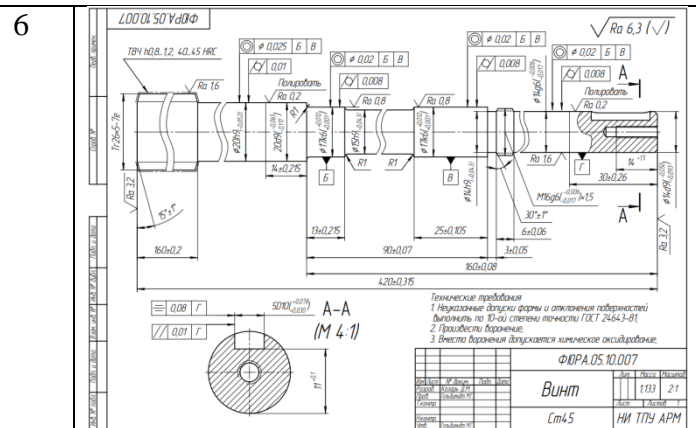
https://portal.tpu.ru/SHARED/v/VDERUSHEVA/ucheba/files/02_Osnovanie.pdf



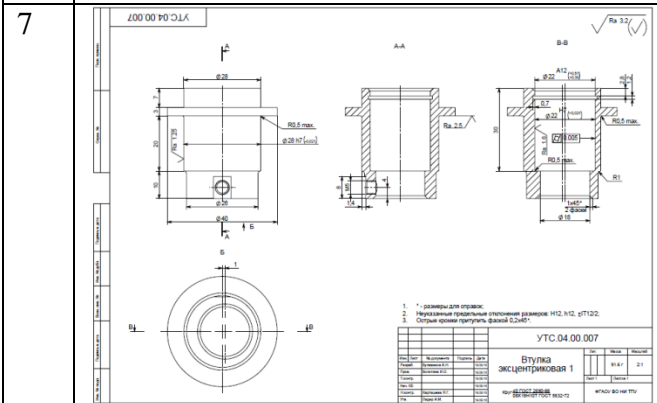
https://portal.tpu.ru/SHARED/v/VDERUSHEVA/ucheba/files/12_Val.pdf



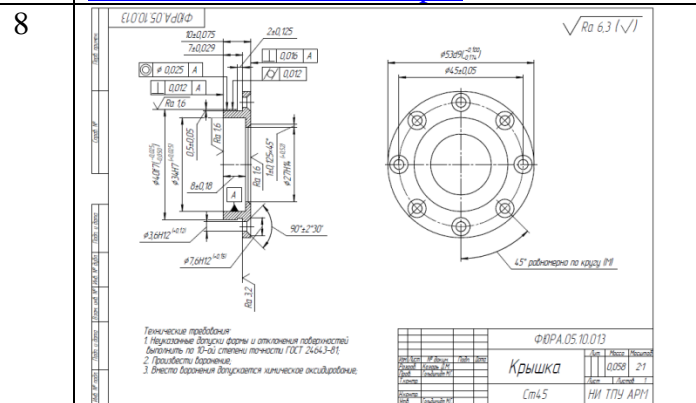
https://portal.tpu.ru/SHARED/v/VDERUSHEVA/ucheba/files/03_Baza.pdf



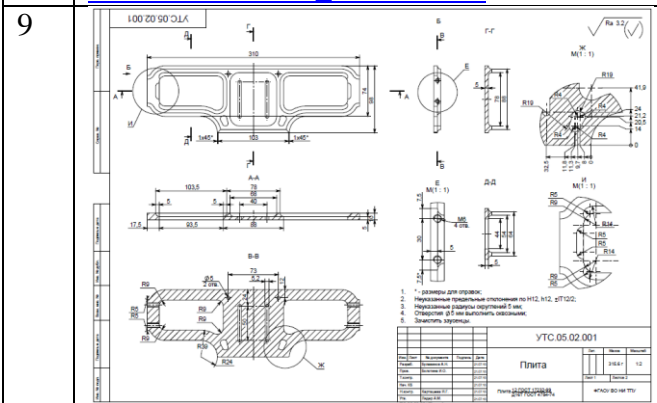
https://portal.tpu.ru/SHARED/v/VDERUSHEVA/ucheba/files/13_Vint.pdf



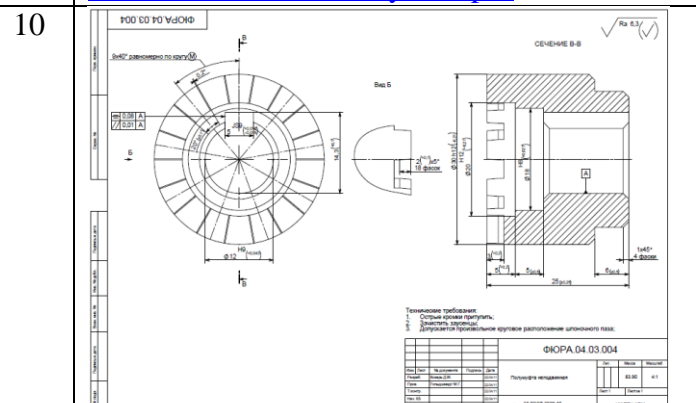
https://portal.tpu.ru/SHARED/v/VDERUSHEVA/ucheba/files/04_Vtulka.PDF



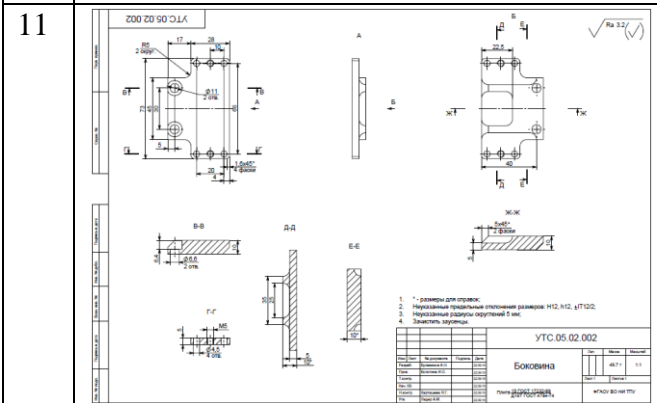
https://portal.tpu.ru/SHARED/v/VDERUSHEVA/ucheba/files/14_Kryshka.pdf



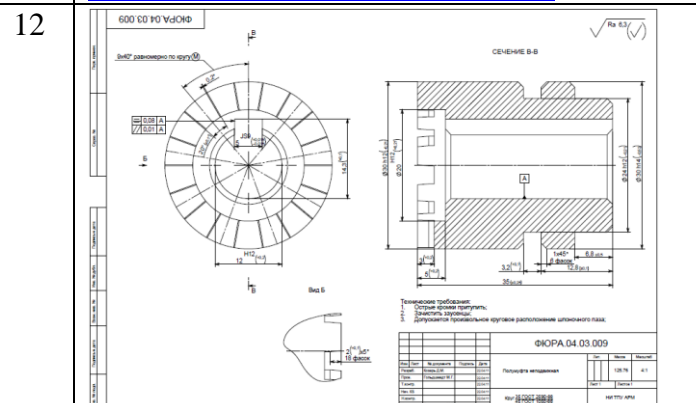
https://portal.tpu.ru/SHARED/v/VDERUSHEVA/ucheba/files/05_Plita.PDF



https://portal.tpu.ru/SHARED/v/VDERUSHEVA/ucheba/files/15_Polumufta.PDF

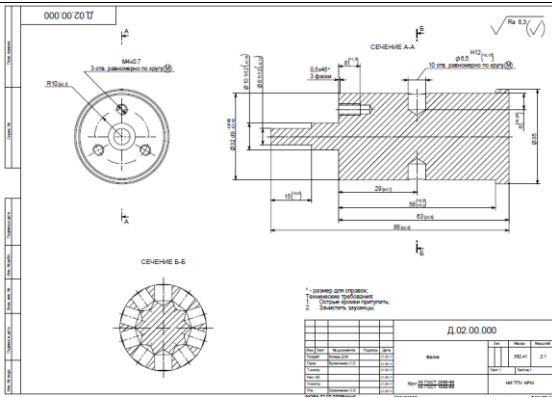


https://portal.tpu.ru/SHARED/v/VDERUSHEVA/ucheba/files/06_Bocovina.PDF



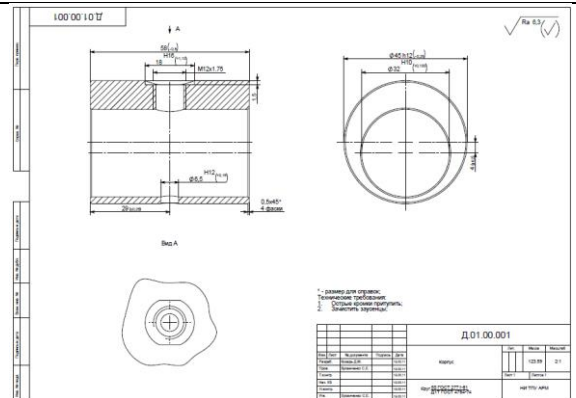
https://portal.tpu.ru/SHARED/v/VDERUSHEVA/ucheba/files/16_Polumufta.PDF

13



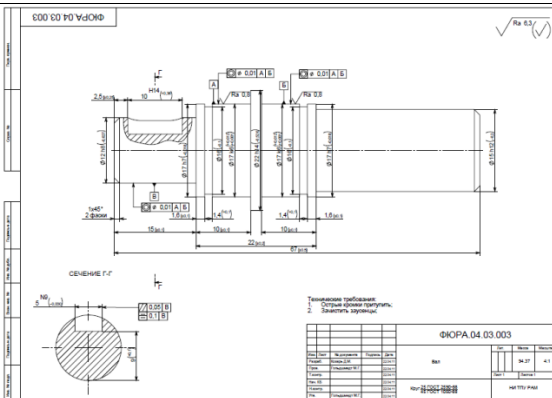
https://portal.tpu.ru/SHARED/v/VDERUSHEVA/ucheba/files/07_Valik.PDF

14



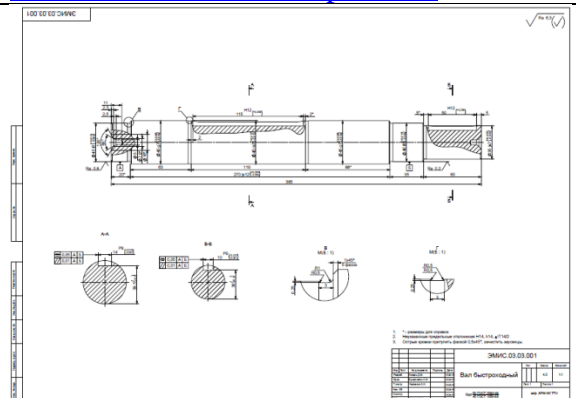
https://portal.tpu.ru/SHARED/v/VDERUSHEVA/ucheba/files/17_Korpus.PDF

15



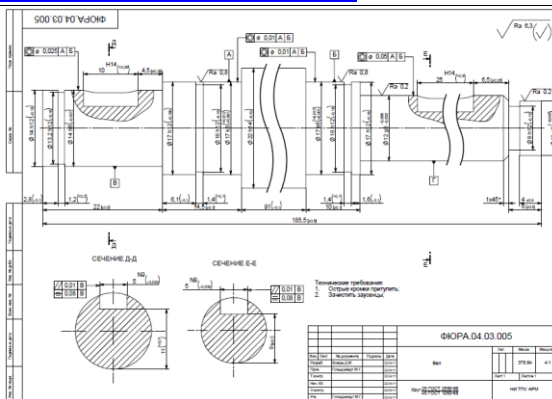
https://portal.tpu.ru/SHARED/v/VDERUSHEVA/ucheba/files/08_Val.PDF

16



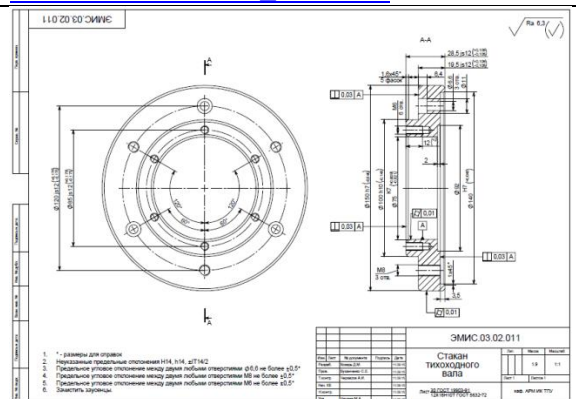
https://portal.tpu.ru/SHARED/v/VDERUSHEVA/ucheba/files/18_Val.PDF

17



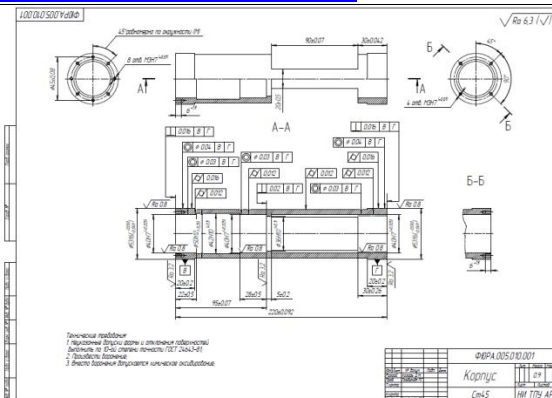
https://portal.tpu.ru/SHARED/v/VDERUSHEVA/ucheba/files/09_Val.PDF

18



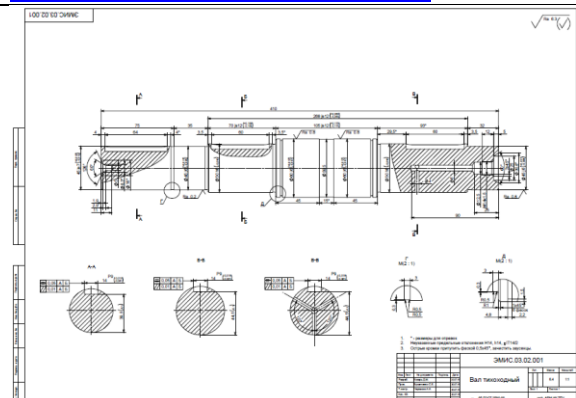
https://portal.tpu.ru/SHARED/v/VDERUSHEVA/ucheba/files/19_Stakan.PDF

19



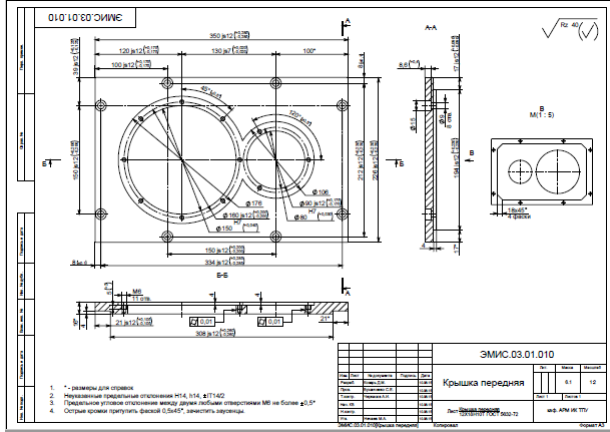
https://portal.tpu.ru/SHARED/v/VDERUSHEVA/ucheba/files/10_Korpus.pdf

20



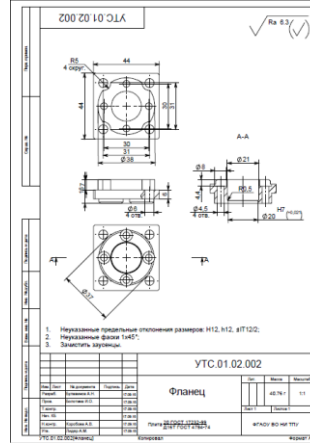
https://portal.tpu.ru/SHARED/v/VDERUSHEVA/ucheba/files/20_Val.PDF

21



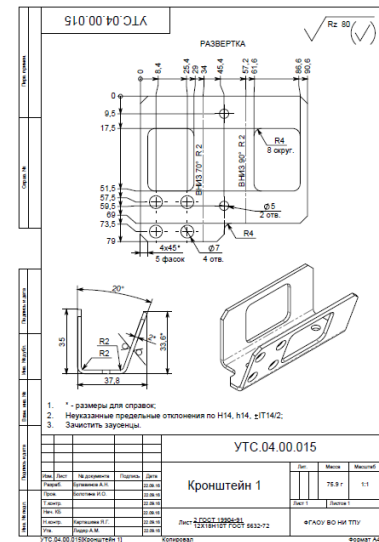
https://portal.tpu.ru/SHARED/v/VDERUSHEVA/ucheba/files/21_Kryshka.PDF

22



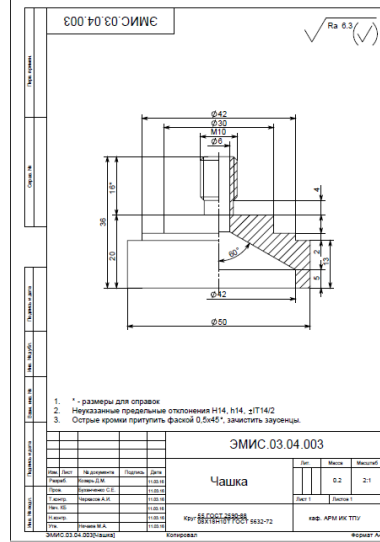
https://portal.tpu.ru/SHARED/v/VDERUSHEVA/ucheba/files/22_Flanec.PDF

23



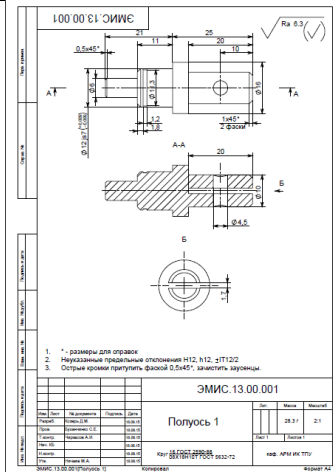
https://portal.tpu.ru/SHARED/v/VDERUSHEVA/ucheba/files/23_Kronshtein.PDF

24



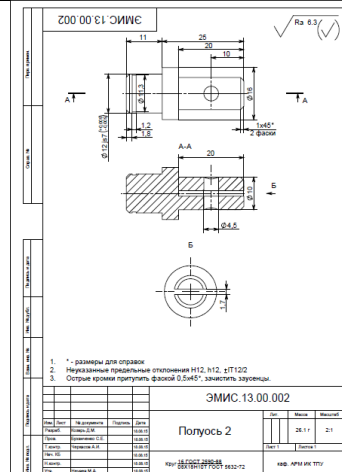
https://portal.tpu.ru/SHARED/v/VDERUSHEVA/ucheba/files/24_Chashka.PDF

25



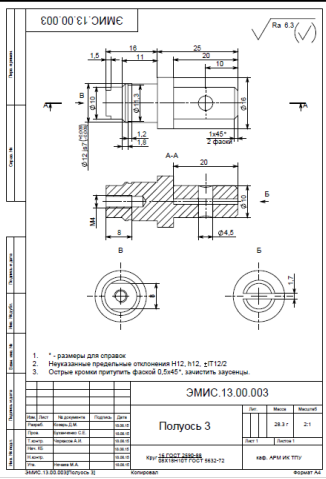
https://portal.tpu.ru/SHARED/v/VDERUSHEVA/ucheba/files/25_Poluos1.PDF

26



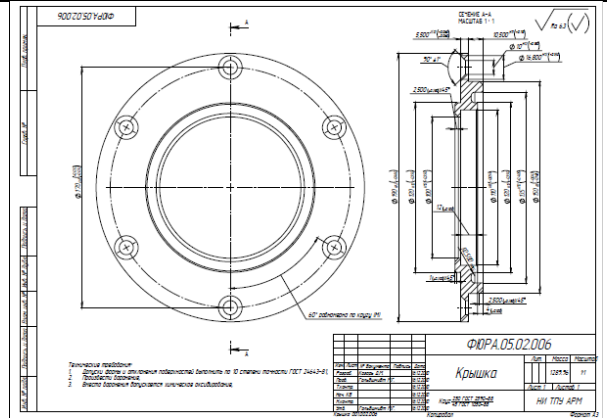
https://portal.tpu.ru/SHARED/v/VDERUSHEVA/ucheba/files/26_Poluos2.PDF

27



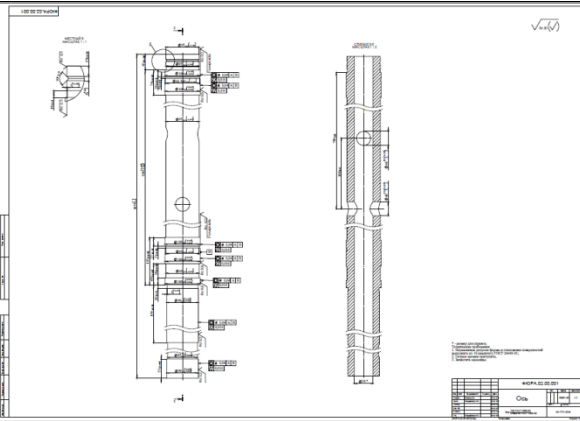
https://portal.tpu.ru/SHARED/v/VDERUSHEV/A/ucheba/files/27_Poluos3.PDF

28



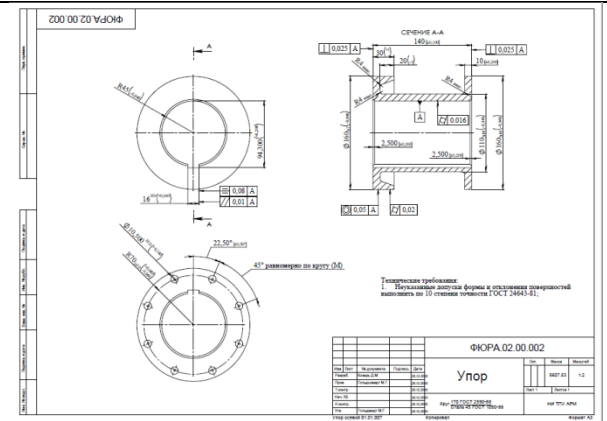
https://portal.tpu.ru/SHARED/v/VDERUSHEV/A/ucheba/files/28_Kryshka.PDF

29



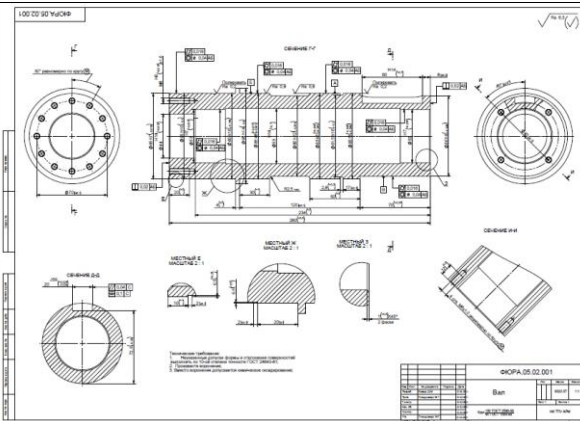
https://portal.tpu.ru/SHARED/v/VDERUSHEV/A/ucheba/files/29_Os'.PDF

30











https://portal.tpu.ru/SHARED/v/VDERUSHEV/A/ucheba/files/30_Upor.PDF




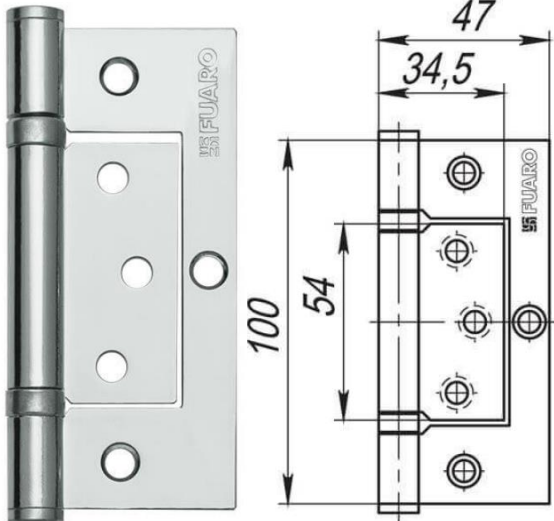




31
















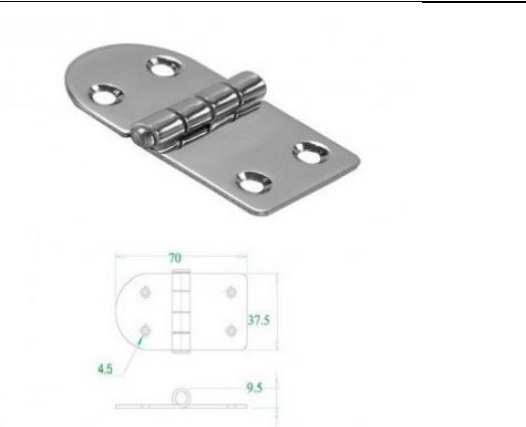

https://portal.tpu.ru/SHARED/v/VDERUSHEV/A/ucheba/files/31_Val.PDF

Лабораторная работа №8: Дополнительные технологии. Шарнир.






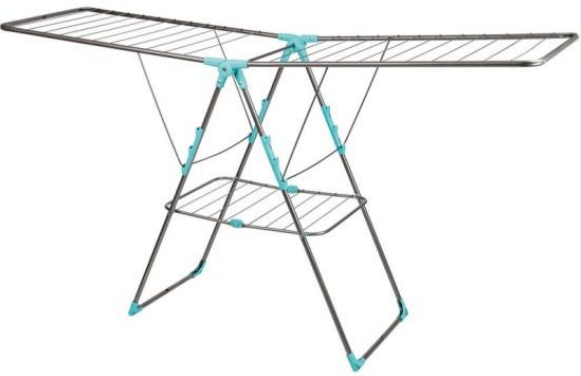


1		2	
3		4	
5		6	
7		8	

9		10	
11		12	
13		14	
15		16	

17		18	
19		20	
21		22	
23		24	

25		26	
27		28	
29		30	
31			

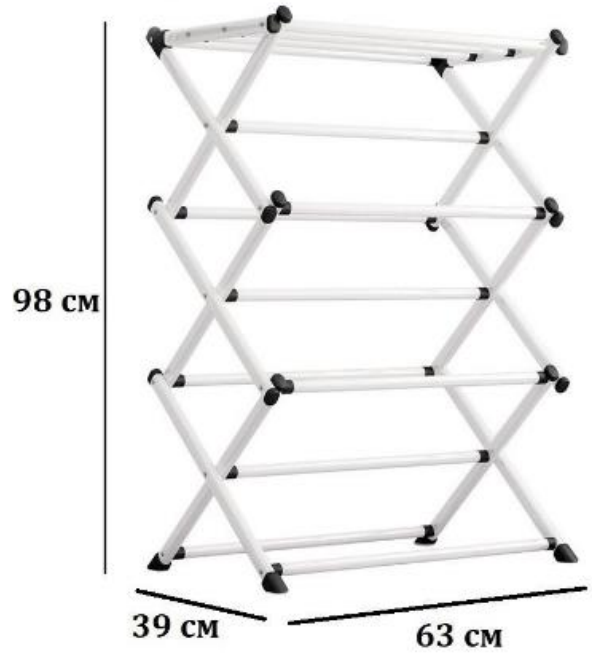
Лабораторная работа №9: 3D эскиз.

1		2	
3		4	
5		6	
7		8	

9



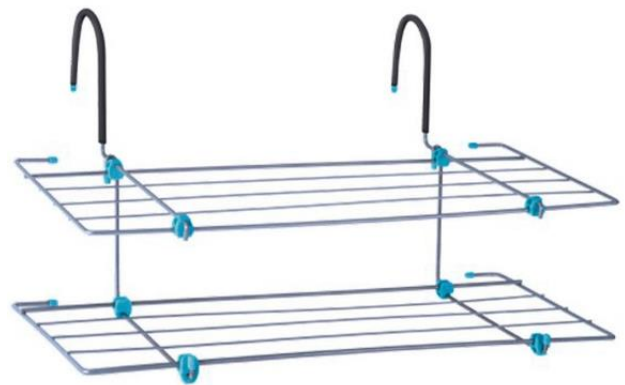
10



11



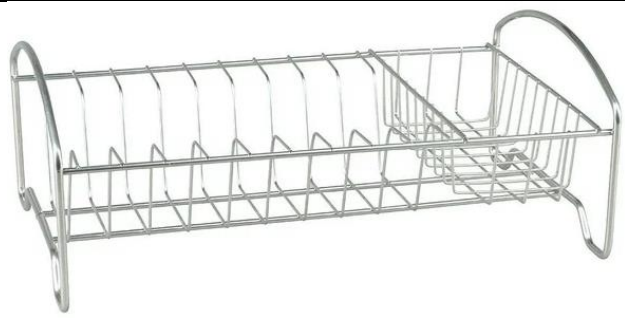
12



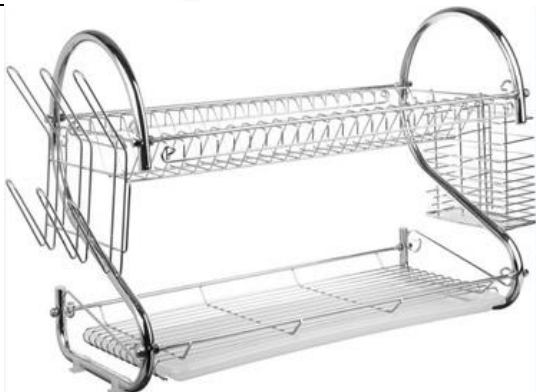
13



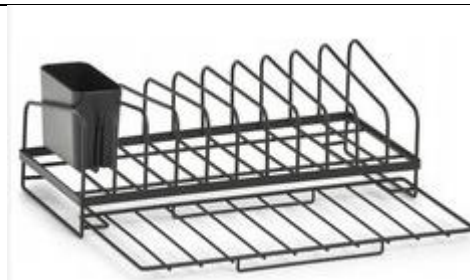
14



15



16



17



18



19



20



21



22



23



24



25



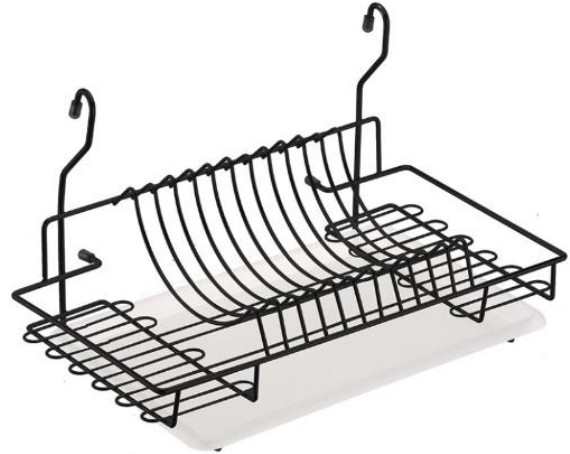
26



27



28



29



30



Лабораторная работа №10: Обзор сварных деталей

1		2	
3		4	
5		6	

7



8



9



10



СТОЛ

11



12



СТУЛ

13



14



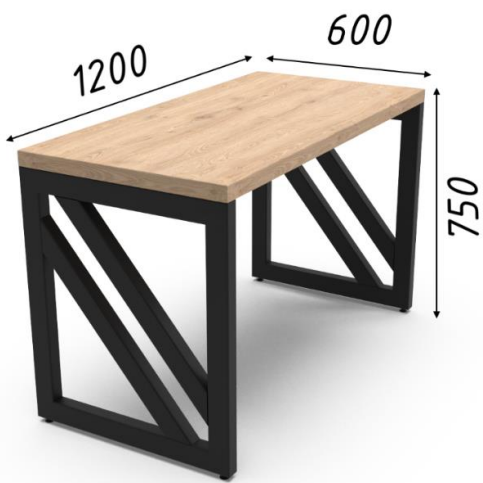
15



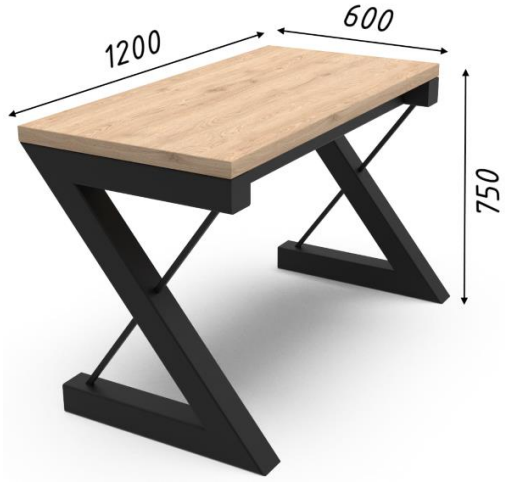
16



17



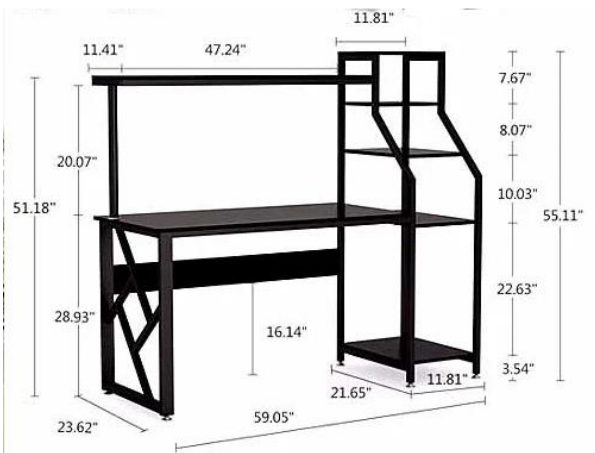
18



19



20



21



22



Д-1.26

23



24



25



26



27



28



29



30

