

ФЮРА.05.02.006

Перв. примен.

Справ. №

Подпись и дата

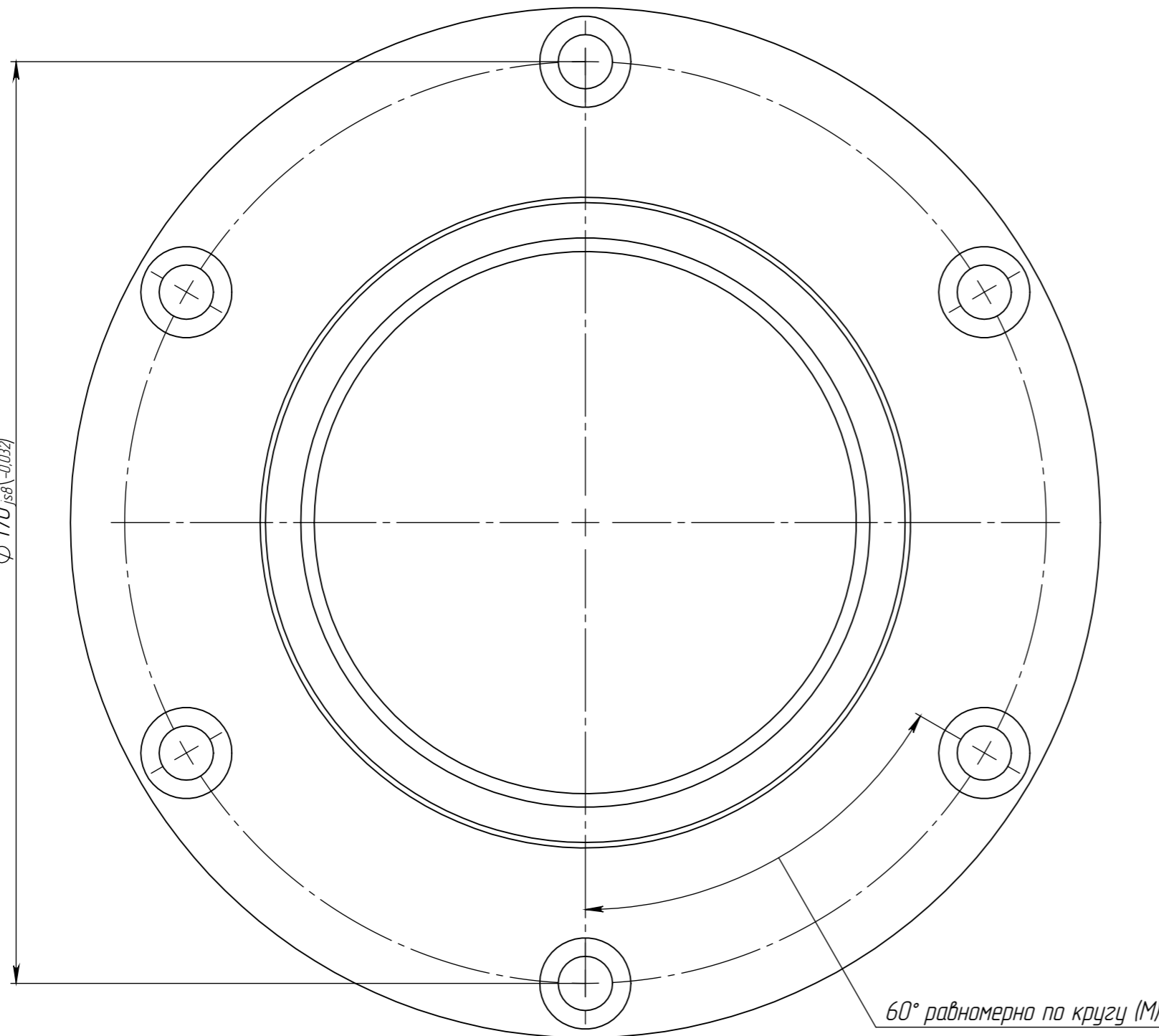
Инв. № дубл.

Взам. инв. №

Подпись и дата

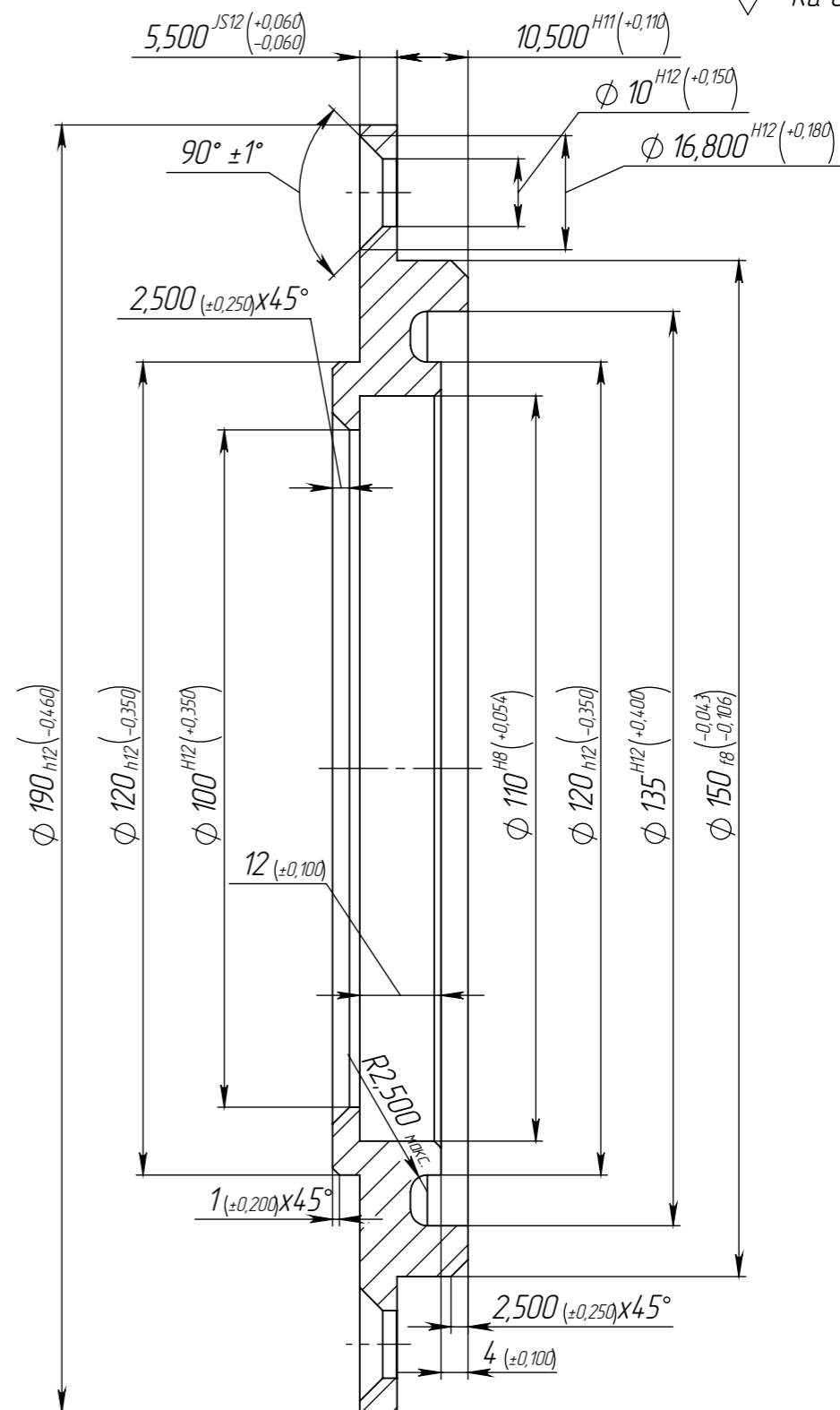
Инв. № подл.

$\Phi 170_{is8}^{(+0,032)}$



СЕЧЕНИЕ А-А
МАСШТАБ 1:1

Ra 6.3 (✓)



A

Технические требования:

1. Допуски формы и отклонения поверхностей выполнить по 10 степени точности ГОСТ 24643-81;
2. Произвести воронение;
3. Вместо воронения допускается химическое оксидирование;

ФЮРА.05.02.006

Изм.	Лист	№ документа	Подпись	Дата

Крышка

Лит. Масса Масштаб

1289.96 1:1

Лист 1 Листов 1

Круг 250 ГОСТ 2590-88
45 ГОСТ 1050-88

НИ ТПУ АРМ