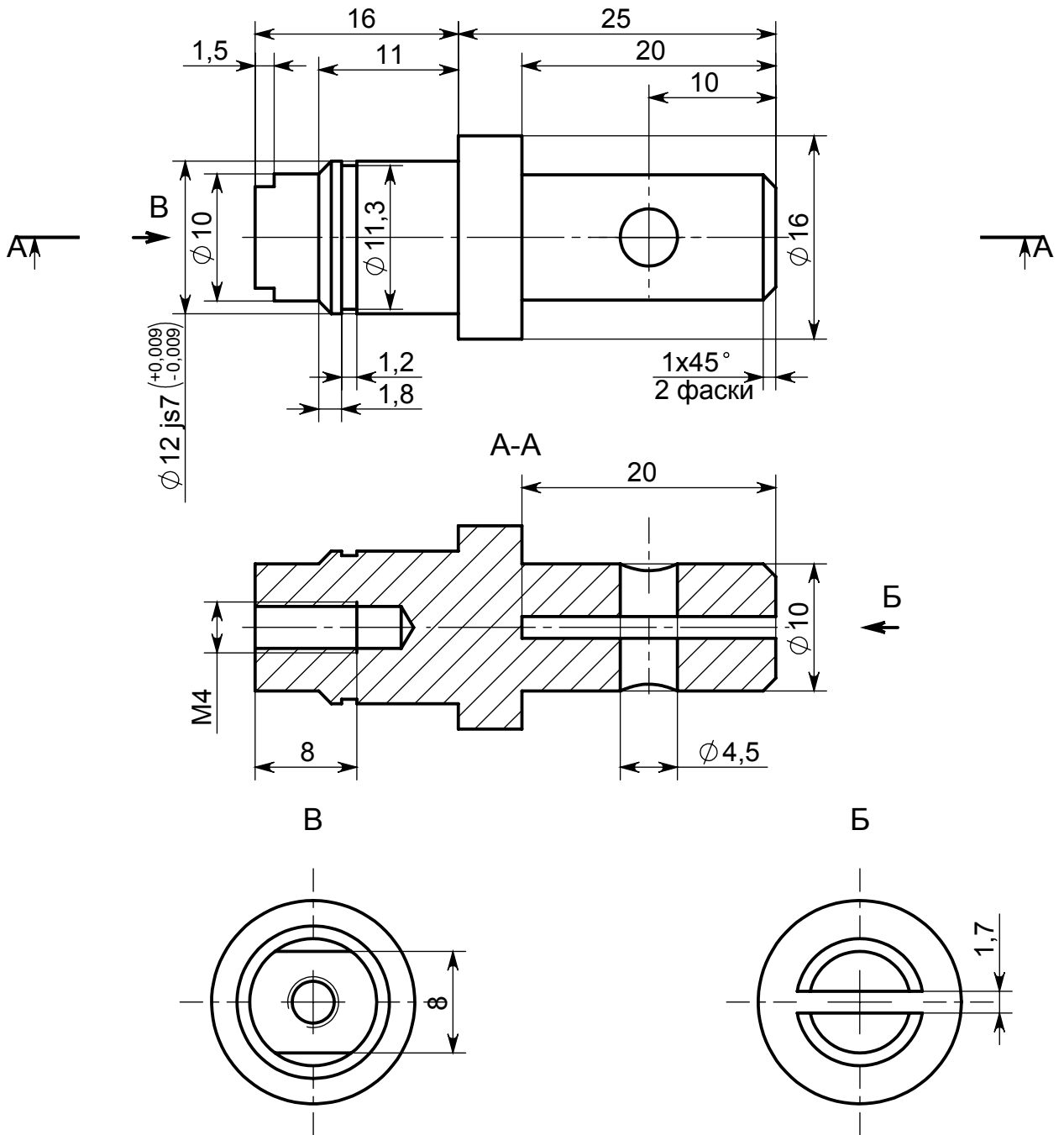


ЭМИС.13.00.003

Ra 6.3 (✓)



- * - размеры для справок
- Неуказанные предельные отклонения H12, h12, $\pm IT12/2$
- Острые кромки притупить фаской $0,5 \times 45^\circ$, зачистить заусенцы.

ЭМИС.13.00.003

Полуось 3

Круг 16 ГОСТ 2590-88
08X18H10T ГОСТ 5632-72

| | | |
|--------|--------|----------|
| Лит. | Масса | Масштаб |
| | 28.3 г | 2:1 |
| Лист 1 | | Листов 1 |

каф. АРМ ИК ТПУ

Перв. примен.

Справ. №

Подпись и дата

Инв. № дубл.

Взам. инв. №

Подпись и дата

Инв. № подл.