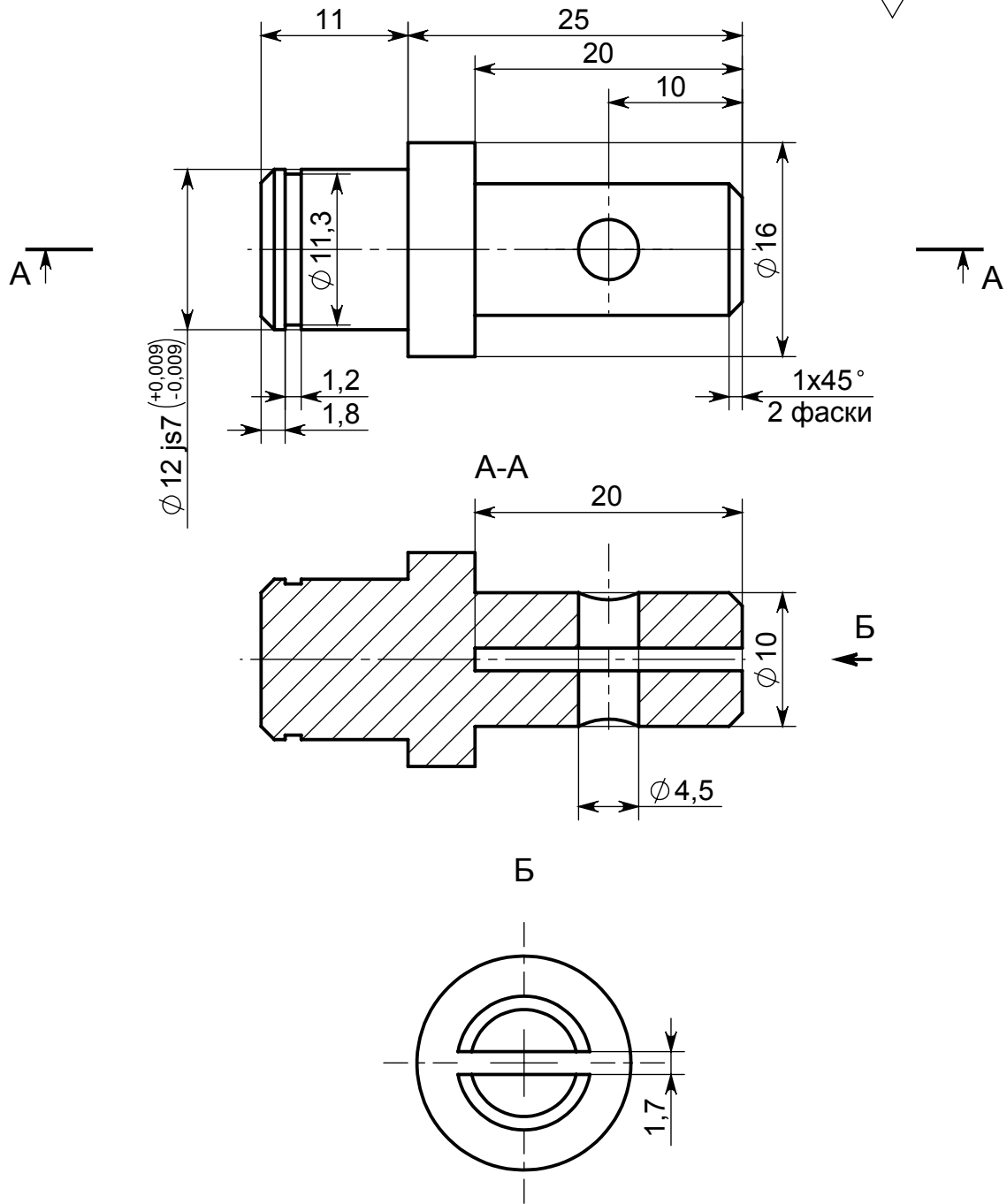


ЭМИС.13.00.002

Ra 6.3 (✓)



- \* - размеры для справок
- Неуказанные предельные отклонения H12, h12,  $\pm IT12/2$
- Острые кромки притупить фаской  $0,5 \times 45^\circ$ , зачистить заусенцы.

ЭМИС.13.00.002

Полуось 2

Круг 16 ГОСТ 2590-88  
08X18H10T ГОСТ 5632-72

Лит.	Масса	Масштаб
	26.1 г	2:1
Лист 1		Листов 1

каф. АРМ ИК ТПУ

Перв. примен.  
Справ. №  
Подпись и дата  
Инв. № дубл.  
Взам. инв. №  
Подпись и дата  
Инв. № подл.