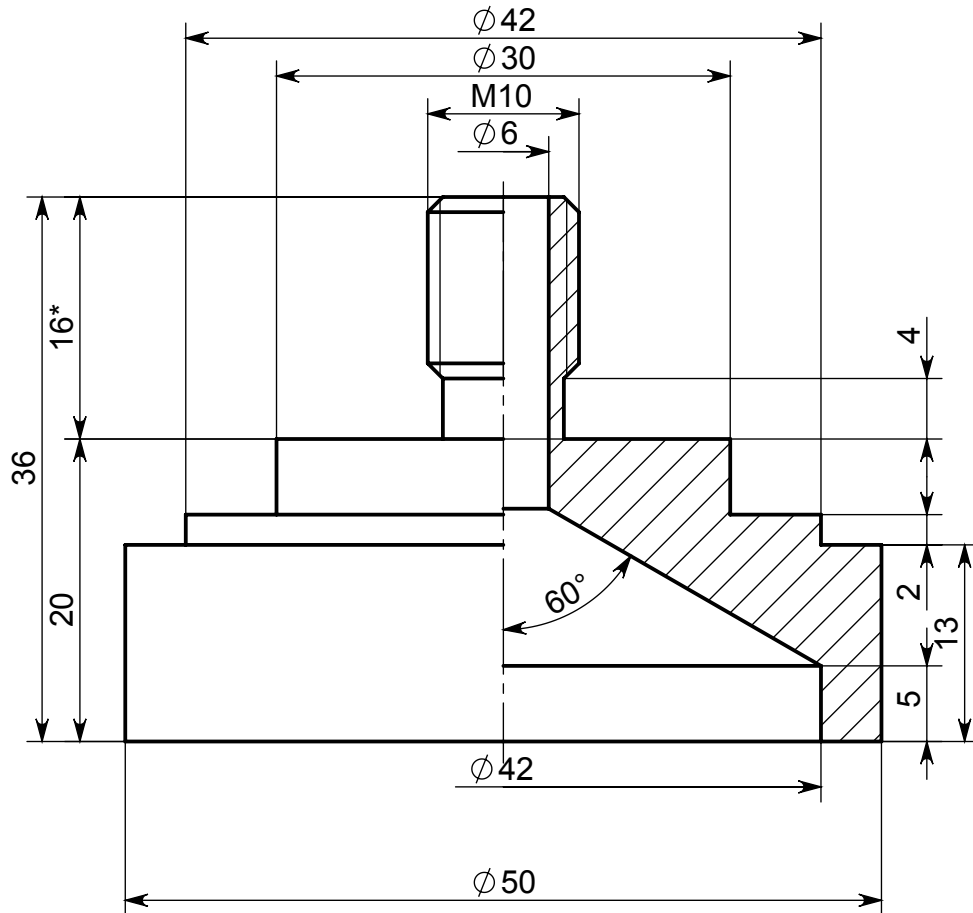


ЭМИС.03.04.003

√ Ra 6.3 (✓)

Перв. примен.

Справ. №



- \* - размеры для справок
- Неуказанные предельные отклонения H14, h14, ±IT14/2
- Острые кромки притупить фаской 0,5x45°, зачистить заусенцы.

Подпись и дата

Изм. № дубл.

Взам. инв. №

Подпись и дата

Изм. № подл.

ЭМИС.03.04.003

| Изм.     | Лист | № документа     | Подпись | Дата     |
|----------|------|-----------------|---------|----------|
| Разраб.  |      | Козарь Д.М.     |         | 11.03.16 |
| Пров.    |      | Буханченко С.Е. |         | 11.03.16 |
| Т.контр. |      | Черкасов А.И.   |         | 11.03.16 |
| Нач. КБ  |      |                 |         | 11.03.16 |
| Н.контр. |      |                 |         | 11.03.16 |
| Утв.     |      | Нечаев М.А.     |         | 11.03.16 |

Чашка

| Лит.   | Масса | Масштаб  |
|--------|-------|----------|
|        | 0.2   | 2:1      |
| Лист 1 |       | Листов 1 |

Круг 55 ГОСТ 2590-88  
08X18H10T ГОСТ 5632-72

каф. АРМ ИК ТПУ