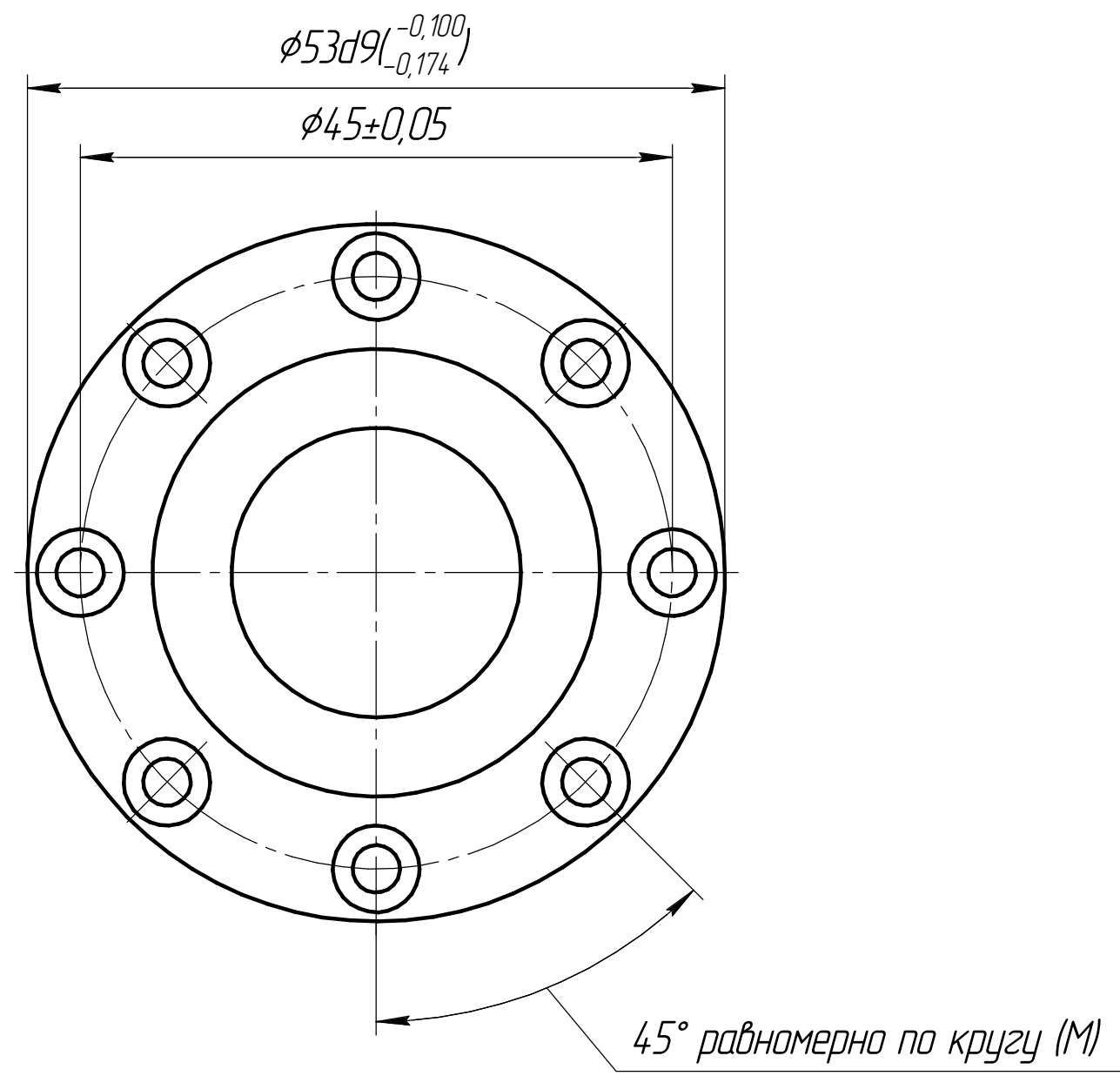
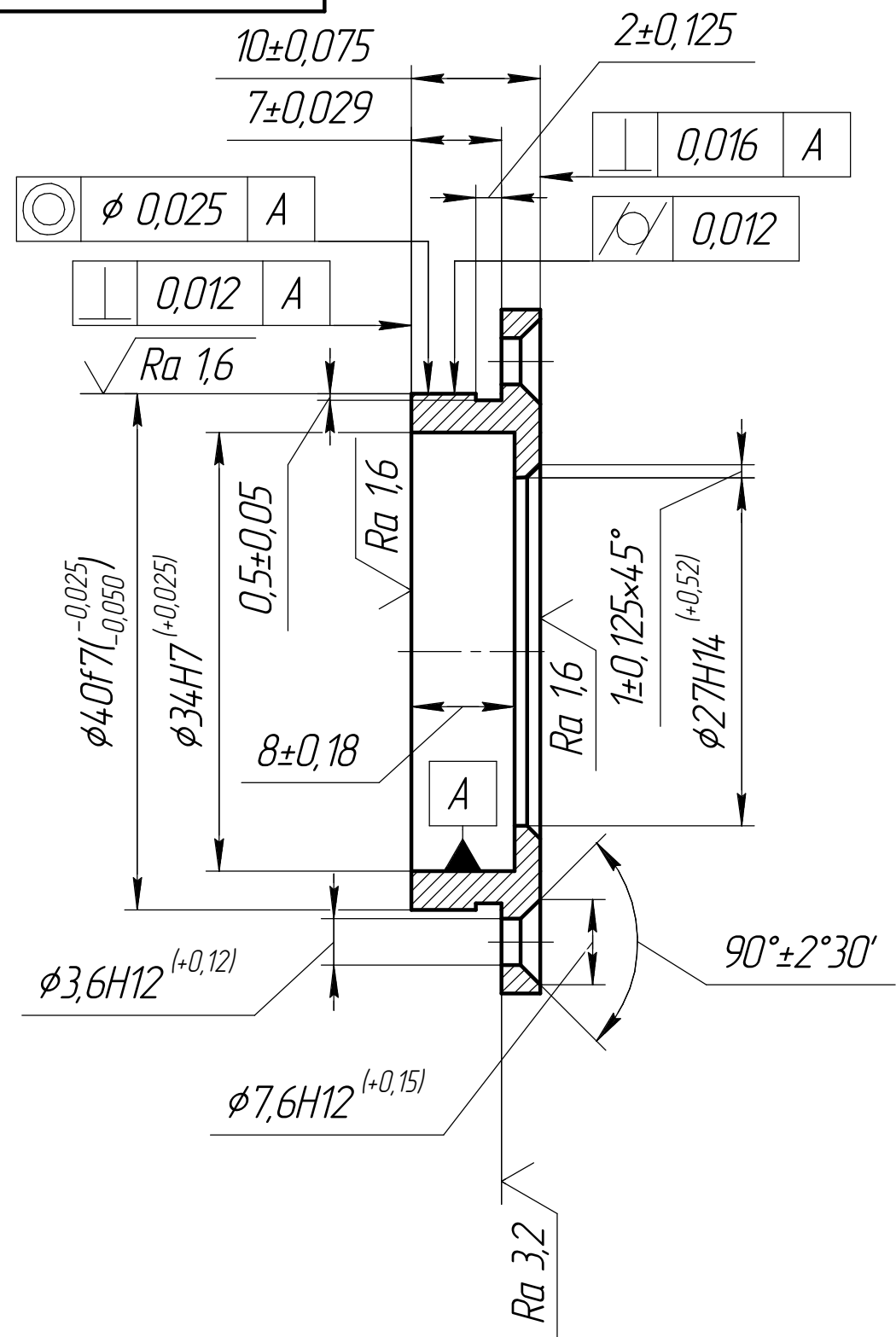


ФЮРА.05.10.013

√ Ra 6,3 (√)



- Технические требования:
1. Неуказанные допуски формы и отклонения поверхностей выполнить по 10-ой степени точности ГОСТ 24643-81;
 2. Произвести воронение;
 3. Вместо воронения допускается химическое оксидирование;

| | | | | | | | | |
|----------|------|-----------------|-------|----------------|---------------|------------|--------|-----------|
| | | | | ФЮРА.05.10.013 | | | | |
| Изм. | Лист | № докум. | Подп. | Дата | Крышка | Лист | Масса | Масштаб |
| Разраб. | | Козарь Д.М. | | | | | 0,058 | 2:1 |
| Пров. | | Гольдшmidt М.Г. | | | | Лист | Листов | 1 |
| Т.контр. | | | | | | | | |
| Н.контр. | | | | | Ст45 | НИ ТПУ АРМ | | |
| Утв. | | Гольдшmidt М.Г. | | | Копировал | | | Формат А3 |

Перв. примен. Справ. № Подп. и дата Инв. № дробл. Взам. инв. № Инв. № подл. Подп. и дата