

Перв. примен.

Справ. №

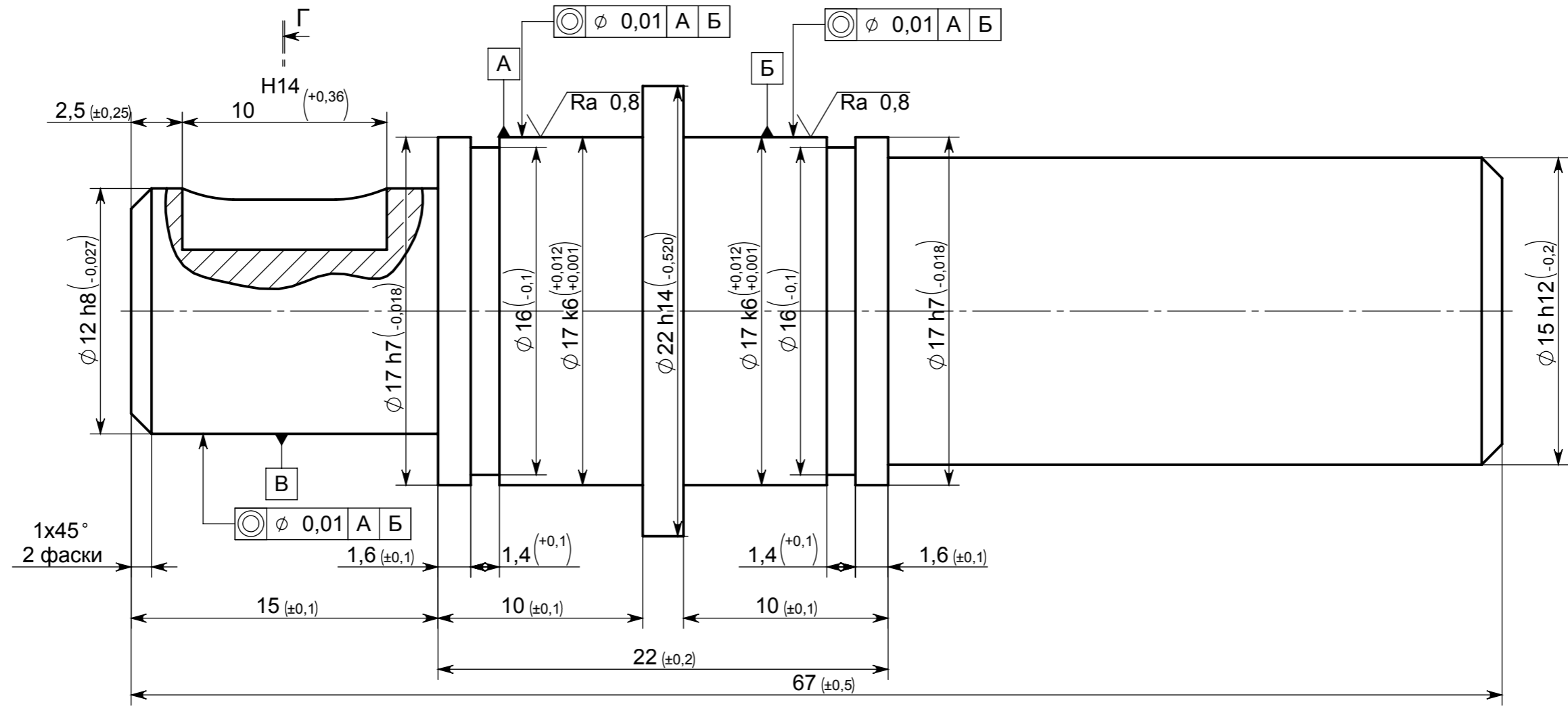
Подпись и дата

Инов. № дубл.

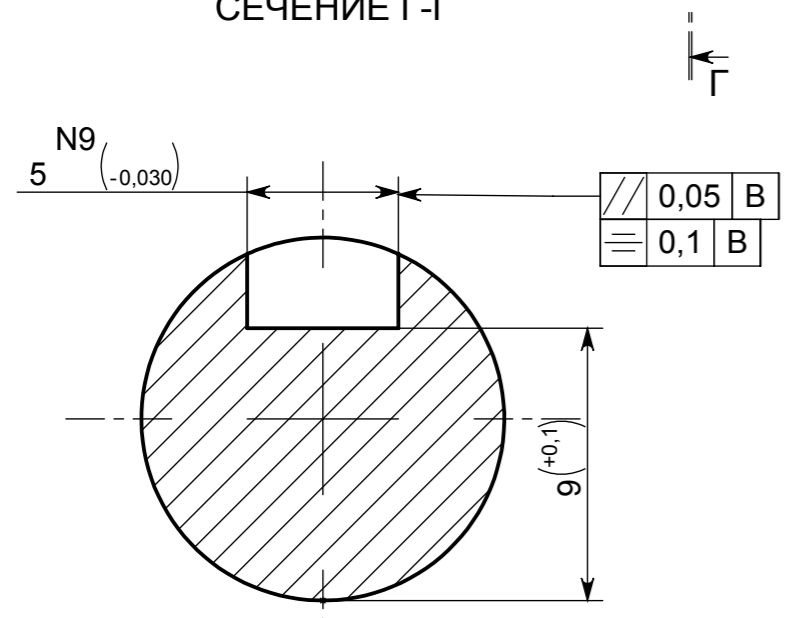
Взам. инв. №

Подпись и дата

Инов. № подл.



СЕЧЕНИЕ Г-Г



- Технические требования:
1. Острые кромки притупить;
 2. Зачистить заусенцы;

					ФЮРА.04.03.003			
					Вал	Лит.	Масса	Масштаб
							94.37	4:1
Изм.	Лист	№ документа	Подпись	Дата	Лист 1		Листов 1	
Разраб.		Козарь Д.М.		22.04.11				
Пров.		Гольдшмидт М.Г.		22.04.11				
Т.контр.				22.04.11				
Нач. КБ				22.04.11				
Н.контр.				22.04.11				
Утв.		Гольдшмидт М.Г.		22.04.11				
					Круг 25 ГОСТ 2590-88 45 ГОСТ 1050-88		НИ ТПУ РАМ	