

УТ.02.00.00

Перв. примен.

Справ. №

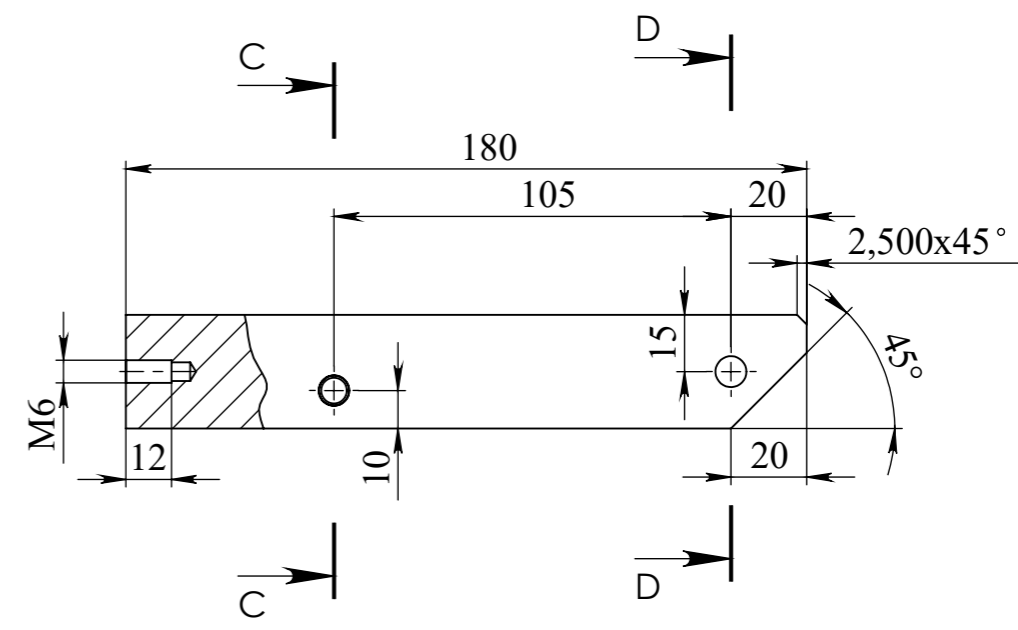
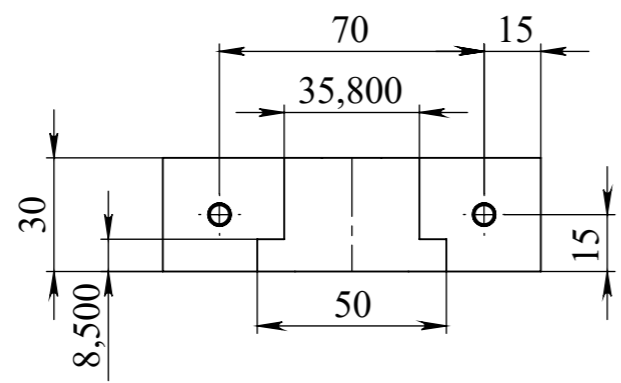
Подпись и дата

Инов. № дубл.

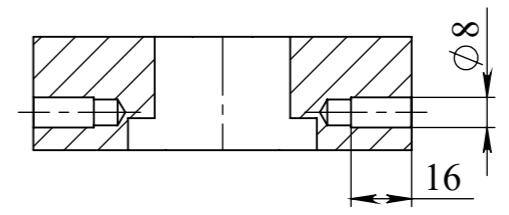
Взам. инв. №

Подпись и дата

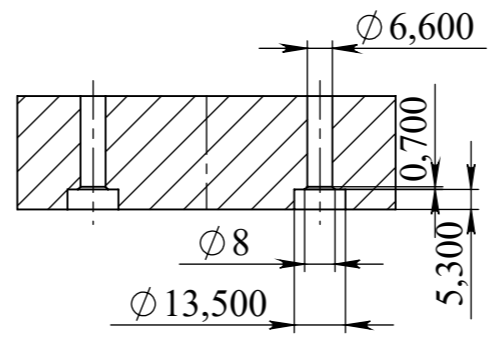
Инов. № подл.



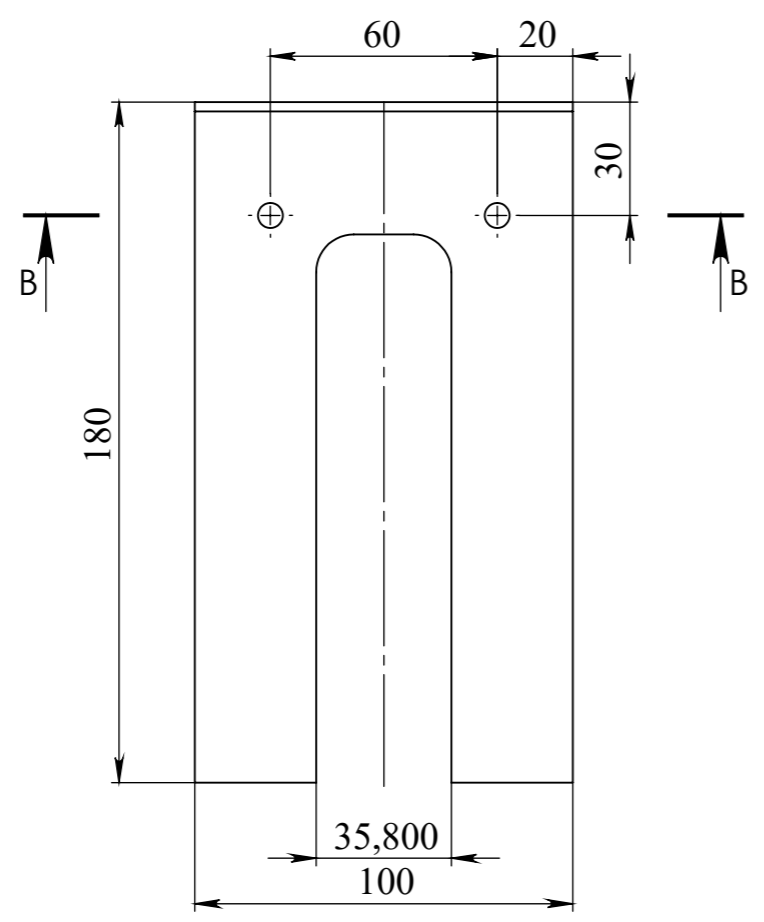
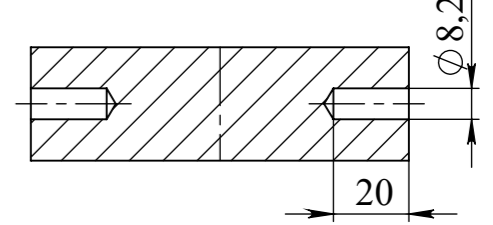
СЕЧЕНИЕ C-C



СЕЧЕНИЕ B-B



СЕЧЕНИЕ D-D



					УТ.02.00.00			
					База	Лит.	Масса	Масштаб
							2650.09	1:2
Изм.	Лист	№ документа	Подпись	Дата	Лист 1		Листов 1	
Разраб.		Козарь Д.М.		14.11.2022				
Пров.		Сотников Н.Н.		14.11.2022				
Т.контр.				14.11.2022				
Нач. КБ				14.11.2022				
Н.контр.				14.11.2022				
Утв.		Сотников Н.Н.		14.11.2022				
					Лист 35 ГОСТ 19903-74 Сталь 45 ГОСТ 1050-88		Ауц SolidWorks	
УТ.02.00.01[База]					Копировал			Формат А3