

УТ.01.00.01

Перв. примен.

Справ. №

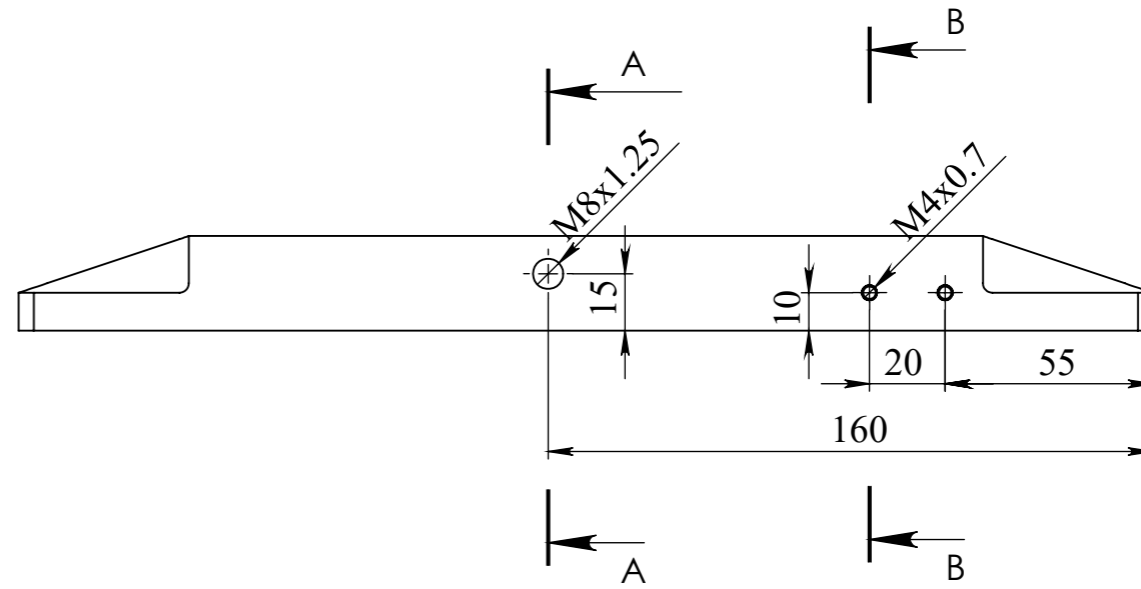
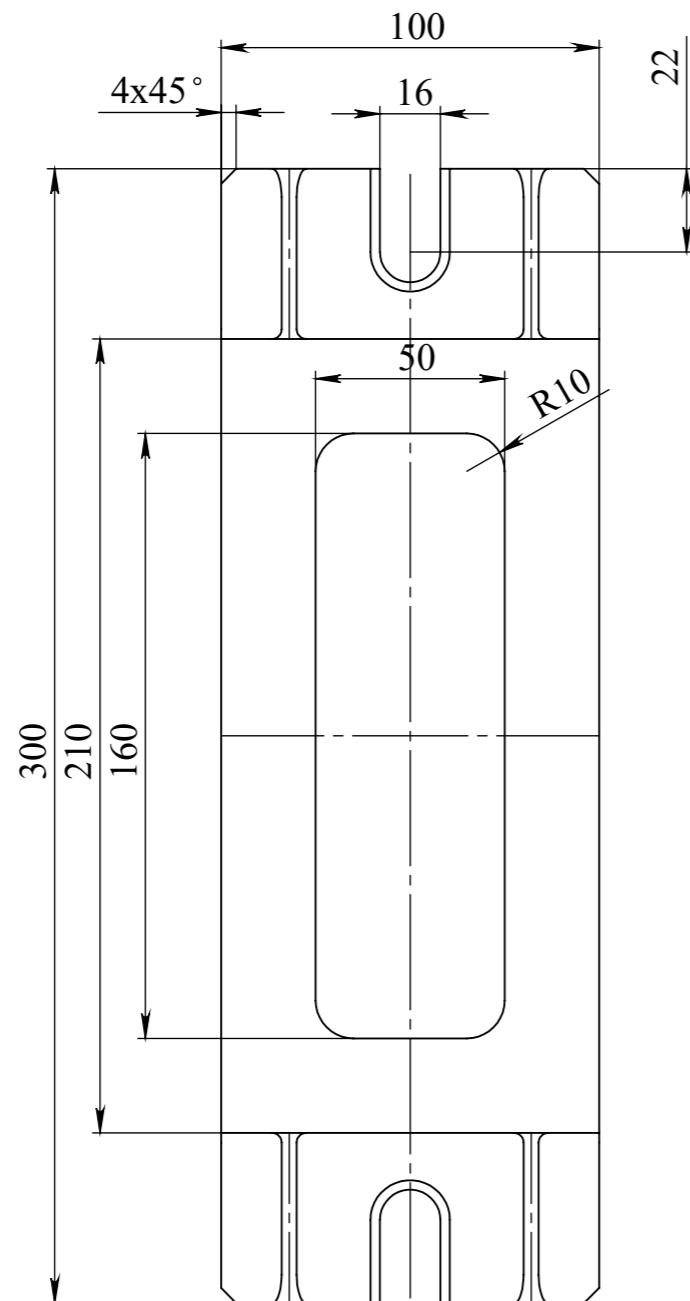
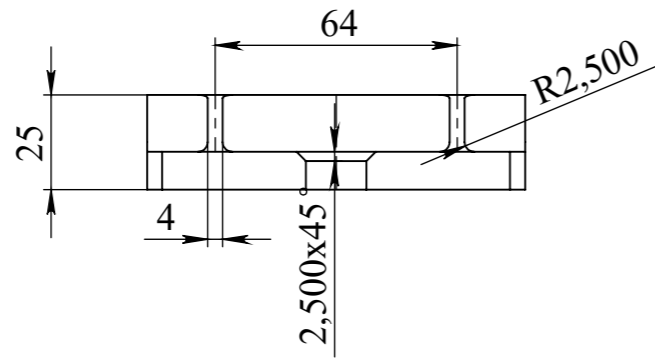
Подпись и дата

Инов. № дубл.

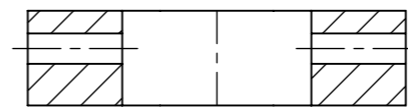
Взам. инв. №

Подпись и дата

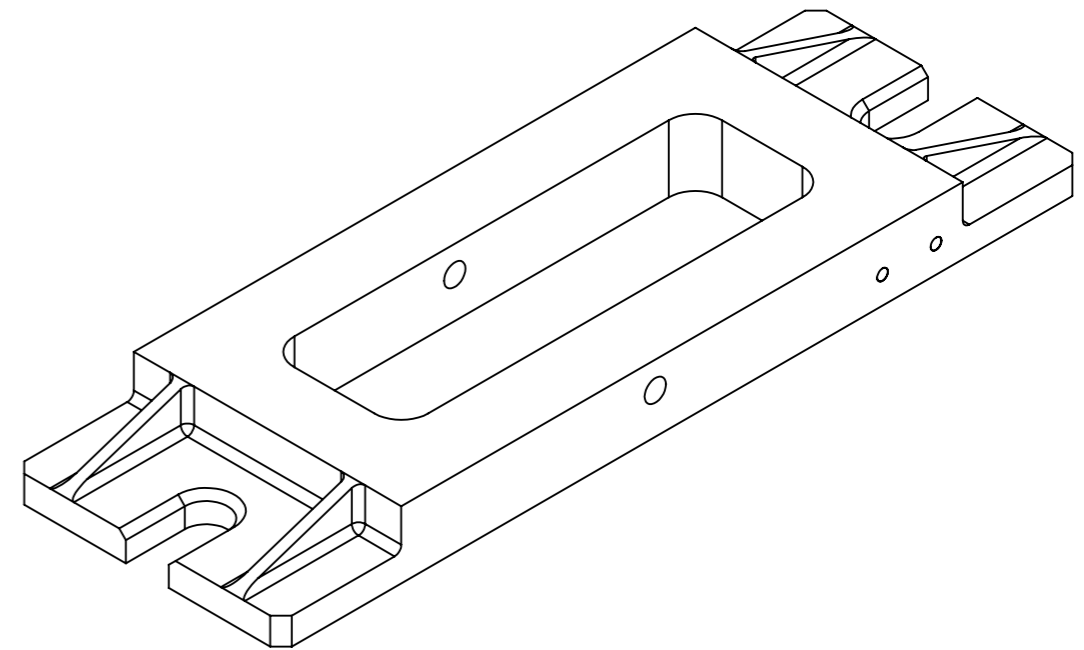
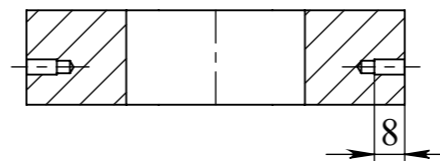
Инов. № подл.



СЕЧЕНИЕ А-А



СЕЧЕНИЕ В-В



					УТ.01.00.01		
					Лит.	Масса	Масштаб
Изм.	Лист	№ документа	Подпись	Дата	Основание		
Разраб.	Козарь Д.М.			14.11.2022			
Пров.	Сотников Н.Н.			14.11.2022	Лист 1   Листов 1		
Т.контр.				14.11.2022			
Нач. КБ				14.11.2022	Ауц SolidWorks		
Н.контр.				14.11.2022			
Утв.	Сотников Н.Н.			14.11.2022			
					СЧ15 ГОСТ 1412-85		