

Индивидуальное задание №4 РАСЧЕТ УСТАВОК МАКСИМАЛЬНЫХ ТОКОВЫХ НАПРАВЛЕННЫХ ЗАЩИТ (МТЗН) В СЕТИ 35 КВ

Номер варианта – порядковый номер фамилии студента в журнале.

1. Выберите выдержки времени максимальной токовой направленной защиты 1–6 в сети 35 кВ с тремя источниками (рис.1).
2. Выберите выдержки времени для комплектов максимальной токовой направленной защиты 1–14 в кольцевой сети (рис.2).
3. Для обеих схем укажите, какие из комплектов защит должны быть направленными.
4. Определите, для каких конфигураций сетей (рис. 3) МТЗН может быть выполнена селективной? Определите выдержки времени комплектов защит для этих случаев (выдержки времени нагрузок считаем равными нулю).
5. Объясните, почему в одном варианте сети рис.3 выполнить МТЗН селективной невозможно.

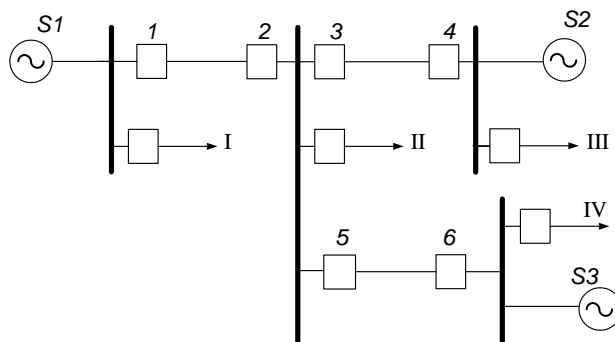


Рис.1. Схема сети с тремя источниками

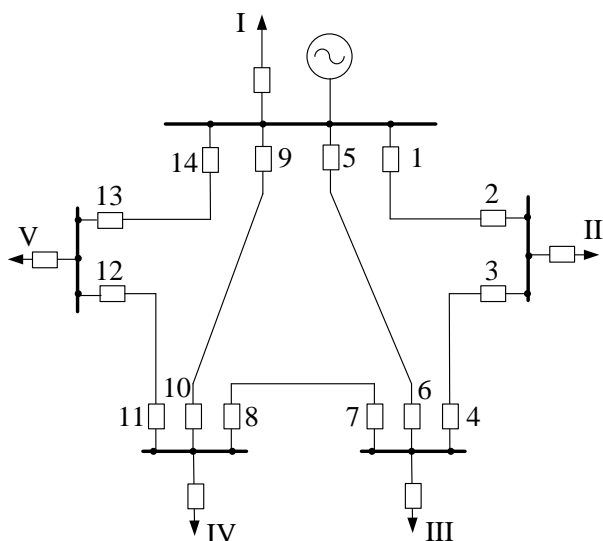


Рис.2. Схема кольцевой сети

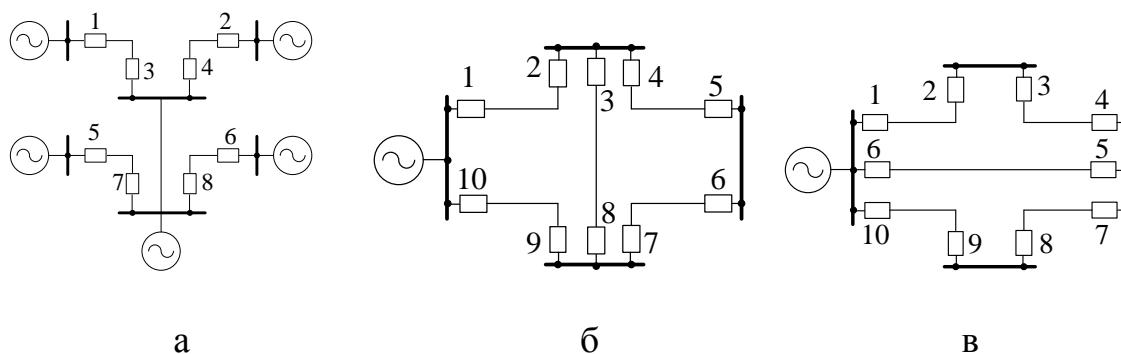


Рис. 3. Различные конфигурации сетей

Степень селективности $\Delta t = 0,5$ с.

Данные о выдержках времени защит I – V указаны в таблице 1.

Таблица 1. Выдержки времени нагрузок (с)

| Вар. | t_I | t_{II} | t_{III} | t_{IV} | t_V | Вар. | t_I | t_{II} | t_{III} | t_{IV} | t_V |
|-----------|-------|----------|-----------|----------|-------|-----------|-------|----------|-----------|----------|-------|
| 1 | 2 | 0,5 | 0,4 | 0,2 | 0,2 | 16 | 0,2 | 1,2 | 0,5 | 1,7 | 2 |
| 2 | 0,5 | 1,5 | 2 | 2 | 1 | 17 | 1 | 0,7 | 2,3 | 1,3 | 3 |
| 3 | 1 | 2,5 | 1 | 2 | 0,4 | 18 | 0,8 | 2,4 | 1,6 | 0,4 | 1,5 |
| 4 | 1,5 | 4 | 2 | 4 | 0,1 | 19 | 0,3 | 0,7 | 1,5 | 1,6 | 2 |
| 5 | 1,5 | 2 | 2 | 2,5 | 0,8 | 20 | 1,5 | 1,5 | 0,5 | 2,3 | 1,8 |
| 6 | 3 | 2,5 | 1 | 1 | 1,2 | 21 | 1 | 1,9 | 0,6 | 0,9 | 1,9 |
| 7 | 1 | 2,2 | 1 | 1,2 | 1,5 | 22 | 0,7 | 0,3 | 1 | 2,4 | 2 |
| 8 | 2 | 1,5 | 2 | 2,5 | 1,6 | 23 | 1,4 | 2,1 | 0,2 | 1,1 | 0,4 |
| 9 | 0,5 | 2,5 | 1,5 | 0,5 | 0,5 | 24 | 1,3 | 0,4 | 0,2 | 2,3 | 0,5 |
| 10 | 0,4 | 0,3 | 3 | 1 | 1,2 | 25 | 1,4 | 0,5 | 0,3 | 1,6 | 0,6 |
| 11 | 1,5 | 1,5 | 2 | 0,5 | 2,2 | 26 | 0,9 | 1,2 | 1,2 | 0,7 | 1,6 |
| 12 | 1,5 | 3,5 | 1,5 | 0,5 | 2,5 | 27 | 0,5 | 2,3 | 0,7 | 1 | 1,7 |
| 13 | 3 | 2 | 1,4 | 1,2 | 3 | 28 | 1,5 | 0,8 | 1,9 | 0,8 | 2 |
| 14 | 1 | 3,5 | 3 | 2,5 | 1 | 29 | 0,5 | 2,4 | 0,6 | 1,2 | 1,8 |
| 15 | 2 | 2,5 | 1 | 2 | 1,3 | 30 | 0,8 | 0,2 | 1,5 | 2,6 | 2,2 |

Методические указания к выполнению

1. Выдержки времени МТЗН выбираются по ступенчатому принципу. Между собою по времени согласуются защиты, которые имеют одинаковое направление действия. Например, в схеме рис. 1 относительно источника S_1 однонаправленными являются комплекты: 1, 3, 5 и защиты нагрузок II, III, IV. Тогда выдержка времени

третьей защиты равна $t_3 = t_{III} + \Delta t$.

пятой защиты $t_5 = t_{IV} + \Delta t$,

первой защиты $t_1 = t_{II} + \Delta t$ или $t_1 = t_3 + \Delta t$ или $t_1 = t_5 + \Delta t$.

Из трех вариантов выбираем больший.

Аналогично определите однонаправленные комплекты относительно источников S_2, S_3 .

2. Для кольцевой сети рис. 2 можно выделить 4 группы однонаправленных комплектов:

по внешнему кольцу

- 1) 14, нагрузка V, 12, нагрузка IV, 8, нагрузка III, 4, нагрузка II, 2,
- 2) 1, нагрузка II, 3, нагрузка III, 7, нагрузка IV, 11, нагрузка V, 13.

по внутреннему кольцу

- 3) 9, нагрузка IV, 8, нагрузка III, 6,
- 4) 5, нагрузка III, 7, нагрузка IV, 10.

Минимальная выдержка времени $t = 0$ в кольцевых сетях принимается для самого удаленного комплекта. Для первой группы 1) это комплект 2. Самый ближний к источнику комплект 14 будет иметь максимальную выдержку времени.

3. Ненаправленными могут быть комплекты, через которые ток при КЗ в любой точке сети протекает только в одном направлении.
4. Объяснения аналогичны п.1, 2.
5. Выполнение селективности защиты за счет выбора выдержек времени невозможно, если при КЗ на одной линии требуются для селективного отключения поврежденного присоединения одни выдержки, а при КЗ на другой линии – другие. Продемонстрируйте это на примере.