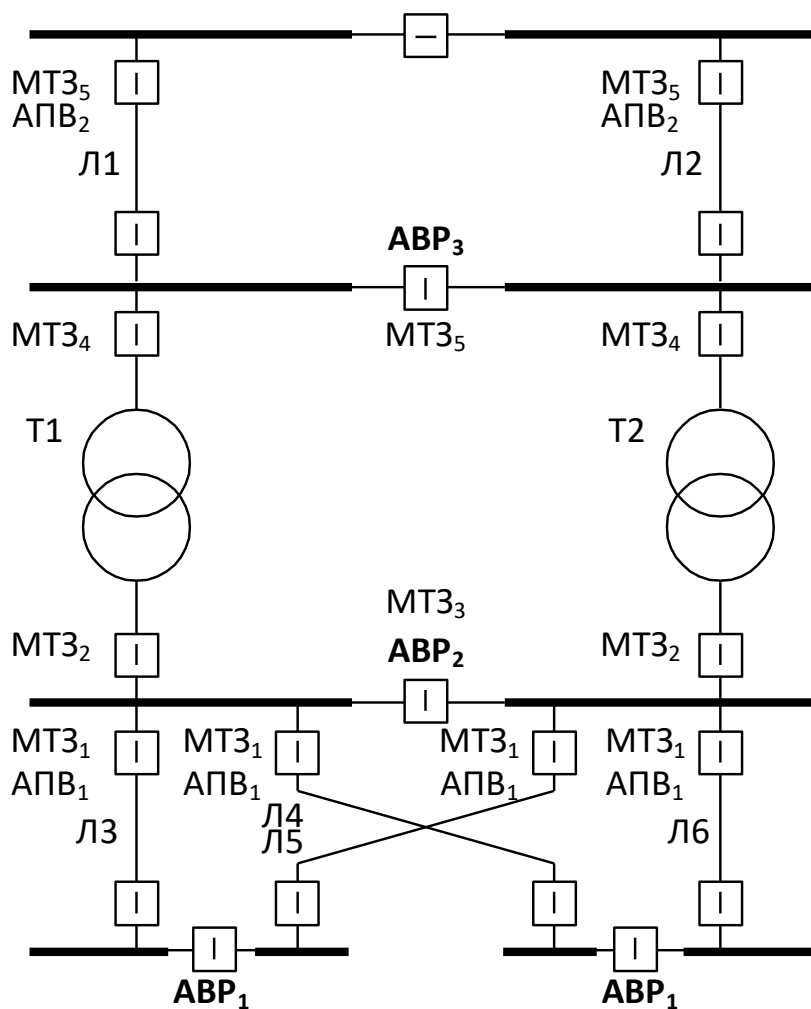


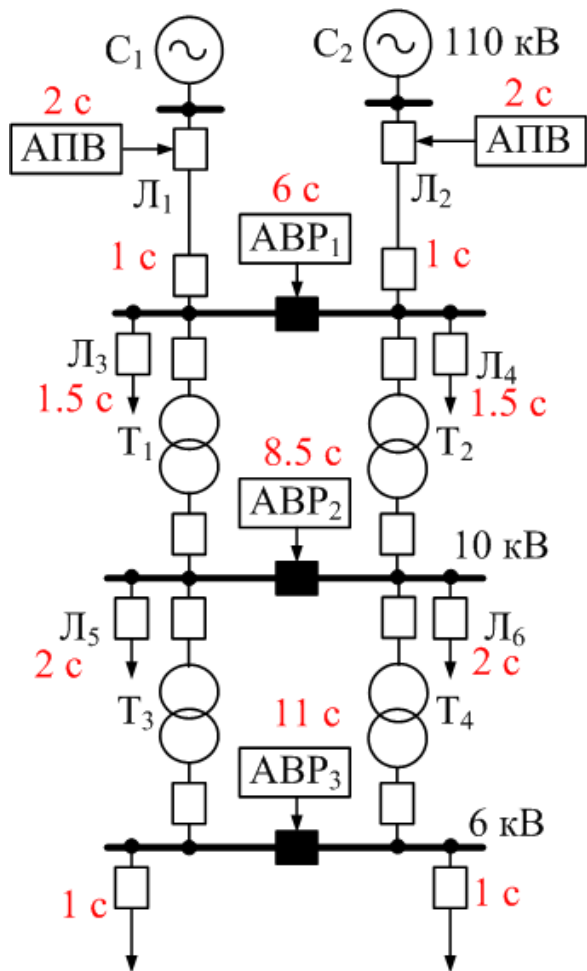
Задание

- 1) Рассчитать времена срабатывания АВР 1–3
- 2) Указать последовательность срабатываний релейной защиты и сетевой автоматики при указанных местах КЗ (указать время перерыва в электроснабжении при успешном и неуспешном АПВ)
- 3) Укажите элемент(ы) в электрической сети, токовая нагрузка которого(ых) возрастет после действия устройства АВР



Номер Вариант	Время срабатывания МТЗ, с					$t_{АПВ}$, с		$t_{зап\ АВР}$, с			Место КЗ	
	1	2	3	4	5	1	2	1	2	3	1	2
1	1	1,4	1,8	2,2	2,6	1	1,5	2,5	2,5	3	Т2	Л4
2	1,2	1,7	2,3	2,8	3,4	1,5	2	3	2	2	Л1	Л3
3	1	2	2,5	3	3,5	1	2	3	3	2	Л2	Т1
4	1,5	1,9	2,4	2,9	3,4	1,5	1,5	2	3	2	Т1	Л6
5	0,8	1,2	2	2,4	2,8	1	1,5	2,5	3	2,5	Л2	Л6
6	2	2,4	2,8	3,2	3,6	1,5	2	2,5	2,5	3	Т2	Л4
7	1,5	2,5	2,9	3,3	3,8	1	2	3	2	2	Л1	Л3
8	1	1,8	2,3	2,8	3,2	1,5	1,5	3	3	2	Л2	Т1
9	1,4	2	2,5	2,9	3,3	1	1,5	2	3	2	Т1	Л6
10	1	1,4	1,8	2,2	2,6	1,5	2	2,5	3	2,5	Л2	Л6
11	1,2	1,7	2,3	2,8	3,4	1	2	2,5	2,5	3	Т2	Л4
12	1	2	2,5	3	3,5	1,5	1,5	3	2	2	Л1	Л3
13	1,5	1,9	2,4	2,9	3,4	1	1,5	3	3	2	Л2	Т1
14	0,8	1,2	2	2,4	2,8	1,5	2	2	3	2	Т1	Л6
15	2	2,4	2,8	3,2	3,6	1	2	2,5	3	2,5	Л2	Л6
16	1,5	2,5	2,9	3,3	3,8	1,5	1,5	2,5	2,5	3	Т2	Л4
17	1	1,8	2,3	2,8	3,2	1	1,5	3	2	2	Л1	Л3
18	1,4	2	2,5	2,9	3,3	1,5	2	3	3	2	Л2	Т1
19	1	1,4	1,8	2,2	2,6	1	2	2	3	2	Т1	Л6
20	1,2	1,7	2,3	2,8	3,4	1,5	1,5	2,5	3	2,5	Л2	Л6
21	1	2	2,5	3	3,5	1	1,5	2,5	2,5	3	Т2	Л4
22	1,5	1,9	2,4	2,9	3,4	1,5	2	3	2	2	Л1	Л3
23	0,8	1,2	2	2,4	2,8	1	2	3	3	2	Л2	Т1
24	2	2,4	2,8	3,2	3,6	1,5	1,5	2	3	2	Т1	Л6
25	1,5	2,5	2,9	3,3	3,8	1	1,5	2,5	3	2,5	Л2	Л6
26	1	1,8	2,3	2,8	3,2	1,5	2	2,5	2,5	3	Т2	Л4
27	1,4	2	2,5	2,9	3,3	1	2	3	2	2	Л1	Л3
28	1	1,4	1,8	2,2	2,6	1,5	1,5	3	3	2	Л2	Т1
29	1,2	1,7	2,3	2,8	3,4	1	1,5	2	3	2	Т1	Л6
30	1	2	2,5	3	3,5	1,5	2	2,5	3	2,5	Л2	Л6
31	1,5	1,9	2,4	2,9	3,4	1	2	2,5	2,5	3	Т2	Л4
32	0,8	1,2	2	2,4	2,8	1,5	1,5	3	2	2	Л1	Л3
33	2	2,4	2,8	3,2	3,6	1	1,5	3	3	2	Л2	Т1
34	1,5	2,5	2,9	3,3	3,8	1,5	2	2	3	2	Т1	Л6
35	1	1,8	2,3	2,8	3,2	1	2	2,5	3	2,5	Л2	Л6

Для нечетных вариантов РЗ срабатывает после АПВ с ускорением ($t_{ср}=0,04$ с), для четных без ускорения.



$$t_{ABP1} = (t_{C3} + t_{АПВ} + t_{C3})_{Л1(2)} + t_{зап1} = 1 + 2 + 0,04 + 3 = 6 \text{ с}$$

ИЛИ

$$t_{ABP1} = t_{C3 Л3(4)} + \Delta t = 1,5 + 0,6 = 2,1 \text{ с}$$

$$t_{ABP2} = t_{ABP1} + t_{зап2} = 6 + 2,5 = 8,5 \text{ с}$$

ИЛИ

$$t_{ABP2} = t_{C3 Л5(6)} + \Delta t = 2 + 0,6 = 2,6 \text{ с}$$

$$t_{ABP3} = t_{ABP2} + t_{зап2} = 8,5 + 2,5 = 11 \text{ с}$$

ИЛИ

$$t_{ABP3} = t_{C3 Л7(8)} + \Delta t = 1 + 0,6 = 1,6 \text{ с}$$