

Министерство образования Российской Федерации
Томский политехнический университет

УТВЕРЖДАЮ
Директор ИФВТ
Яковлев А.Н.
« _____ » _____ 2014 г.

**ИССЛЕДОВАНИЕ ФИЗИКО-МЕХАНИЧЕСКИХ И
ТЕХНОЛОГИЧЕСКИХ СВОЙСТВ ГЛИНИСТОГО СЫРЬЯ**

Методические указания

к лабораторному практикуму и самостоятельной работе по дисциплине «Общая технология керамики и огнеупоров», «Теоретические основы технологии керамики и огнеупоров» и при выполнении ВКР студентов направления 240100 «Химическая технология» специальности «Химическая технология тугоплавких неметаллических и силикатных материалов» очной и заочной форм обучения

ТОМСК 2014

УДК 666.3/7.001.24 (031)

Исследование физико-механических и технологических свойств глинистого сырья

Методические указания к лабораторному практикуму и самостоятельной работе по дисциплине «Общая технология керамики и огнеупоров», «Теоретические основы технологии керамики и огнеупоров» и при выполнении ВКР студентов направления 240100 «Химическая технология» специальности «Химическая технология тугоплавких неметаллических и силикатных материалов» очной и заочной форм обучения

Составители: д.т.н., доцент **Вакалова Т.В.**
 д.т.н., профессор **Погребенков В.М.**
 к.т.н., ассистент **Ревва И.Б.**

Рецензент: д.т.н., профессор **Хабас Т.А.**

Методические указания рассмотрены и рекомендованы к изданию методическим семинаром кафедры технологии силикатов протокол № 74 от 30.08.2014г.

**Зав. кафедрой ТСН,
д.т.н., профессор**

Погребенков В.М.

ВВЕДЕНИЕ

Лабораторный практикум по дисциплине «Общая технология керамики и огнеупоров» является обязательной составной частью учебного процесса подготовки бакалавра направления 240100 «Химическая технология» по специальности «Химическая технология тугоплавких неметаллических и силикатных материалов».

Основной целью методических указаний по выполнению лабораторного практикума и самостоятельной работы студента является закрепление знаний по основным теоретическим положениям лекционного курса и получение практических навыков исследования глинистого сырья, оценки пригодности его для технологии керамических материалов, и исследования физико-механических свойств глин с применением стандартизованных и современных методов испытаний.

Методические указания к лабораторному практикуму и самостоятельной работе по дисциплине «Общая технология керамики и огнеупоров» содержат теоретические положения по тематике лабораторных работ, методики выполнения работ, перечень вопросов для коллоквиума, правила оформления и защиты отчета и варианты индивидуальных заданий для самостоятельной работы.

Отчеты по лабораторным работам составляются каждым студентом индивидуально в последовательности, приведенной в данных методических указаниях с обязательным представлением и обсуждением результатов выполнения лабораторной работы в обработанном виде (таблицы, графики, рисунки, схемы и т.д.) и выводов. Затем отчеты по каждой лабораторной работе брошюруются в общий отчет в соответствии с перечнем лабораторных работ.

Общий отчет включает:

- Титульный лист (форма ТПУ).
- Содержание.
- Описание лабораторных работ с кратким изложением теоретических положений и результатами экспериментальных данных.
- Общие выводы и заключение по теме.
- Список используемой литературы.

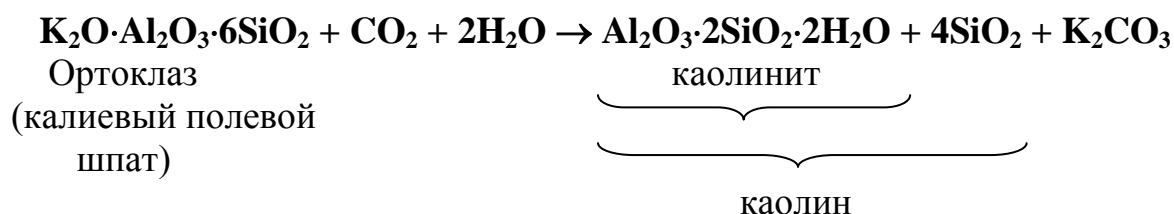
1 Взаимосвязь структуры и свойств глинистого сырья

Природные сырьевые материалы, используемые в технологии керамики и огнеупоров, в том числе глинистые породы, необходимо характеризовать по составу и свойствам, без чего невозможно обеспечить постоянство технологического процесса и должное качество выпускаемой продукции. Перед использованием в производстве поступающих партий сырья, при оценке новых месторождений сырья, а также при выполнении любых исследований и технологиче-

ских разработок необходимо проводить определенный комплекс анализов, зависящий от требований к данному виду сырья. В ряде случаев приходится также характеризовать сырье и по некоторым внешним признакам.

Глинами называются землистые обломочные горные породы осадочного происхождения, состоящие, в основном, из высокодисперсных гидроалюмосиликатов, дающие при затворении водой пластичное тесто, сохраняющие при высыхании форму, и приобретающие после обжига прочность камня.

Главнейшие первичные породы, из которых образовались глины и каолины — **граниты и гнейсы**. При выветривании сначала происходит их распад на составляющие минералы - кварц, слюду и полевые шпаты; затем под действием водных растворов углекислоты идет более глубокое разложение двух последних материалов. Полевой шпат, например, разлагается по следующей схеме:



K_2CO_3 как растворимое соединение вымывается, остальные продукты реакции образуют горную породу, называемую каолином.

В вещественном составе глины присутствуют глинистое вещество и примеси. Глинистое вещество – это наиболее тонкодисперсная фракция глинистой породы. Она представляет собой, как правило, комплекс глинообразующих минералов. Главнейшие из них каолинит, иллит (гидрослюда), монтмориллонит.

Глинообразующие минералы представляют собой водные силикаты алюминия, отвечающие общей формуле $n\text{Al}_2\text{O}_3 \cdot m\text{SiO}_2 \cdot p\text{H}_2\text{O}$. При затворении водой они образуют тесто, способное формоваться. Этим минералам свойственно слоистое строение кристаллической решетки. Отдельные пакеты решетки образованы закономерно повторяющимися слоями из тетраэдрических групп с организуемым катионом Si^{4+} и октаэдрических групп с организуемым катионом Al^{3+} .

Каолинит ($\text{Al}_2\text{O}_3 \cdot 2\text{SiO}_2 \cdot 2\text{H}_2\text{O}$) имеет двухслойный пакет с одним тетраэдрическим и одним октаэдрическим слоем. Строение решетки плотное, она малоподвижна и способна прочно удерживать небольшое количество воды. Глины, состоящие в основном из каолинита, называются каолинами, размер частиц каолина менее 0,01 мм. После обжига эти глины сохраняют преимущественно белый цвет.

Монтмориллонит ($\text{Al}_2\text{O}_3 \cdot 4\text{SiO}_2 \cdot \text{H}_2\text{O} \cdot n\text{H}_2\text{O}$) имеет трехслойный пакет – два тетраэдрических и один октаэдрический, связь между пакетами слабая. Кристаллическая решетка подвижная, разбухающая под действием воды. В кристаллическую решетку часто входят катионы Mg^{+2} , Fe^{+3} , Na^+ . Глины, сложенные преимущественно монтмориллонитом, называются бентонитами, раз-

мер частиц бентонита обычно значительно менее 0,001 мм. Они отличаются исключительно высокой связующей способностью.

Гидрослюда $0,2R_2O \cdot Al_2O_3 \cdot 3SiO_2 \cdot 1,5H_2O \cdot nH_2O$ является продуктом многолетней гидратации слюд. Кристаллическая решетка сходна с решеткой монтмориллонита, за исключением того, что некоторая часть атомов кремния здесь всегда замещена алюминием, а образовавшийся недостаток зарядов сбалансирован ионами калия. По интенсивности связи с водой занимает промежуточное положение. Гидрослюдистые тугоплавкие глины широко применяют в производстве строительной керамики.

В виде примесей в глинистых породах чаще всего встречаются: кварцевый песок и кварцевая пыль, карбонатные породы, железосодержащие минералы и гидроксиды железа, щелочные оксиды в виде полевошпатового песка и растворимых солей, а также органические примеси – продукты разложения растительных и животных остатков.

Для понимания свойств глин необходимо иметь представление о строении системы «глина – вода». Элементарное зерно глинообразующего минерала вследствие изоморфизма имеет отрицательный заряд; вследствие этого дипольные молекулы воды ориентируются вокруг частицы, образуя несколько слоев. Ориентированные молекулы воды плотно окружают поверхность частицы, создавая мономолекулярный (1, рисунок 2.1), а далее – полимолекулярный (2) слои адсорбированной влаги. Эти слои, будучи сильно сжаты под воздействием

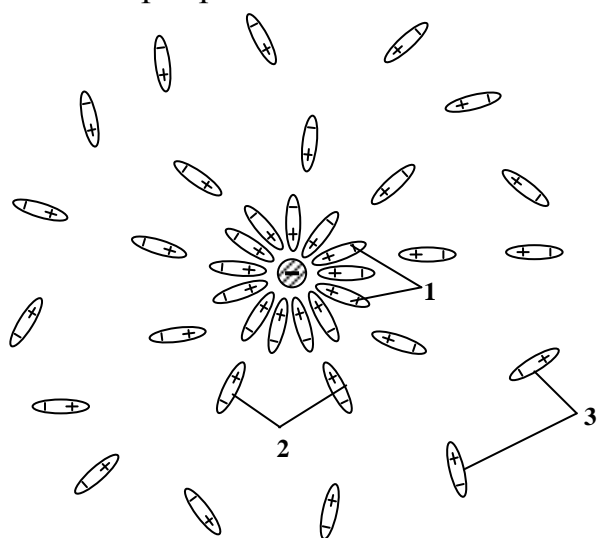


Рисунок 2.1 - Схематическое строение водной оболочки вокруг зерна глинообразующего минерала

силового поля, образуют «прочно связанную» воду, обладающими особыми свойствами. Молекулы воды, относительно удаленные от поверхности глиняной частицы, также находятся под воздействием ее силового поля, но имеют некоторую свободу перемещения. Они образуют диффузный слой (3) «рыхло связанной» воды. В затворенном состоянии частицы глины взаимодействуют между собой через гидратные оболочки, что обеспечивает скольжение частиц относительно друг друга при воздействии внешних усилий.

В керамических изделиях глины выполняют две основные функции: придают массе пластичность, что необходимо для формования изделий,

а при обжиге спекаются с уплотнением структуры, придавая изделиям необходимую прочность и плотность.

Классификация глинистого сырья по ГОСТ 9169-75

По ГОСТ 9169-75 глинистое сырье для керамической промышленности делится по основным показателям на следующие классы и группы:

1. По содержанию суммы оксидов Al_2O_3 и TiO_2 в прокаленном состоянии:

- а) высокоосновные – с содержанием $Al_2O_3 + TiO_2$ более 40 %;
- б) основные – с содержанием $Al_2O_3 + TiO_2$ от 30 до 40 %;
- в) полукислые – с содержанием $Al_2O_3 + TiO_2$ от 15 до 30 %;
- г) кислые – с содержанием $Al_2O_3 + TiO_2$ менее 15 %.

2. По содержанию красящих оксидов (Fe_2O_3 и TiO_2) в прокаленном состоянии:

- а) с весьма низким содержанием красящих оксидов $Fe_2O_3 + TiO_2$ не более 1 %;
- б) с низким, содержанием красящих оксидов: Fe_2O_3 менее 1,5%; TiO_2 – менее 1 %;
- в) со средним содержанием красящих оксидов: Fe_2O_3 от 1,5 до 3%; TiO_2 от 1 до 2 %;
- г) с высоким содержанием красящих оксидов: Fe_2O_3 более 3 %; TiO_2 - более 2 %.

3. По пластичности:

- а) высокопластичные – число пластичности более 25;
- б) среднепластичные – число пластичности от 15 до 25;
- в) умеренопластичные – число пластичности от 7 до 15;
- г) малопластичные – число пластичности менее 7;
- д) непластичные – неспособные при затворении водой давать пластичное тесто.

4. По содержанию тонкодисперсных фракций:

- а) высокодисперсные – с содержанием частиц размером менее 10 мкм более 85 % или менее 1 мкм более 60 %;
- б) дисперсные – с содержанием частиц размером менее 10 мкм от 40 до 85 % или менее 1 мкм от 20 до 60 %;
- в) грубодисперсные – с содержанием частиц размером до 10 мкм менее 40 % или до 1 мкм менее 20 %.

При наличии обоих показателей (менее 1 и менее 10 мкм) классификация производится по содержанию частиц размером менее 1 мкм.

5. По содержанию крупнозернистых включений:

- а) с низким содержанием включений – не более 1 % частиц размером более 0,5 мм;
- б) со средним содержанием включений – от 1 до 5 % частиц размером более 0,5 мм;
- в) с высоким содержанием включений – свыше 5 % частиц размером более 0,5 мм.

6. По размеру включений:

- а) с мелкими включениями – преобладающие включения размером менее 2 мм;

б) со средними включениями – преобладающие включения размером от 2 до 5 мм;

в) с крупными включениями – преобладающие включения размером более 5 мм.

7. По виду включений:

а) с кварцевыми включениями;

б) с железистыми включениями;

в) с карбонатными включениями;

г) с гипсовыми включениями;

д) с органическими включениями.

8. По огнеупорности:

а) огнеупорные – с показателем огнеупорности свыше 1580 °С;

б) тугоплавкие – с показателем огнеупорности от 1350 до 1580 °С;

в) легкоплавкие – с показателем огнеупорности ниже 1350 °С,

9. В зависимости от степени спекания:

а) сильноспекающиеся – способные при обжиге давать черепок без признаков пережога с водопоглощением не более 2 % не менее чем в двух температурных точках с интервалом 50 °С;

б) среднеспекающиеся – обеспечивающие возможность получения в этом же температурном интервале черепка без признаков пережога с водопоглощением не более 5 %;

в) неспекающиеся – не способные давать спекшийся черепок (с водопоглощением не более 5 %) в указанном выше интервале температур.

10. В зависимости от температуры спекания (водопоглощение не более 5 %):

а) низкотемпературного спекания – спекающиеся при температуре ниже 1100 °С;

б) среднетемпературного спекания – спекающиеся в интервале температур от 1100 до 1300 °С;

в) высокотемпературного спекания – спекающиеся при температуре выше 1300 °С.

В зависимости от группы, к которой принадлежит данный вид сырья, согласно классификации по ГОСТ 9169-75, определяется принципиальная возможность использования его в промышленности для производства того или иного вида изделий.

Так, для производства **высших сортов фарфора, фаянса, электроизоляционных изделий** используют главным образом каолины и огнеупорные глины с весьма низким содержанием красящих оксидов.

Для производства **фарфора, санитарно-технических фаянсовых изделий и фаянсовых облицовочных плиток** применяют преимущественно каолины и огнеупорные глины с низким и средним содержанием красящих оксидов и равномерно окрашенным черепком.

Для *химически стойких изделий* (кирпич, плитка, насадочные кольца) используют огнеупорные и тугоплавкие глины низкотемпературного и среднетемпературного спекания (главным образом сильноспекающиеся).

Для производства *метлахских плиток* применяют в основном огнеупорные и тугоплавкие глины низкотемпературного и среднетемпературного спекания с равномерно окрашенным черепком.

Для *канализационных труб* используют преимущественно огнеупорные и тугоплавкие глины низко- и среднетемпературного спекания высокопластичные, среднепластичные и умереннопластичные.

Для производства *облицовочных изделий* (наружная облицовка зданий) применяют глины с равномерно окрашенным после обжига черепком.

Для изготовления эффективных *стеновых материалов* используют легкоплавкие среднепластичные и умереннопластичные глины.

Рядовые легкоплавкие глины применяют для производства *обыкновенного глиняного кирпича, дренажных труб и черепицы*.

2 Определение физико-механических свойств глин и керамических композиций на их основе

Многообразие разновидностей глинистых пород и их различное поведение в технологическом процессе определяют необходимость прогнозирования и регулирования основных технологических свойств такого сырья, что невозможно без их детального исследования.

Комплексная оценка глинистого сырья предполагает определение целого ряда показателей, таких как химического, гранулометрического, вещественного составов, особенностей структуры глинистой и примесной составляющих, физико-химических и технологических свойств глинистой породы.

Лабораторная работа 1

Отбор средней пробы, подготовка глины к испытанию

Цель работы:

Подготовка представительной пробы глинистого сырья, необходимой для дальнейших лабораторных испытаний.

Приборы и материалы:

1. Глина.
2. Ступка с деревянным пестиком, деревянный молоток.
3. Эксикатор.
4. Сито № 1.
5. Фанерный лист.

Порядок выполнения работы

Для надежной оценки сырьевых материалов необходимы *представительные пробы*, отбор и подготовка которых может быть произведена *методом квартования*. Для этого проба глинистого сырья, высушенная до воздушно-

сухого состояния и раздробленная деревянным молотком до размера кусков 2 – 3 см, высыпается на лист фанеры и укладывается в виде диска равномерной толщины. Материал разделяется двумя перпендикулярными линиями на четыре равные части; две противоположные части отбрасывают, а две оставшиеся перемешивают, и теми же приемами уменьшают наполовину, повторяя операцию до тех пор, пока не останется проба массой 2 кг.

Средняя проба измельчается в ступке деревянным пестиком, просеивается через сито с размером ячейки 1 мм и хранится в эксикаторе.

Лабораторная работа 2

Макроскопическое описание глинистого сырья

Цель работы:

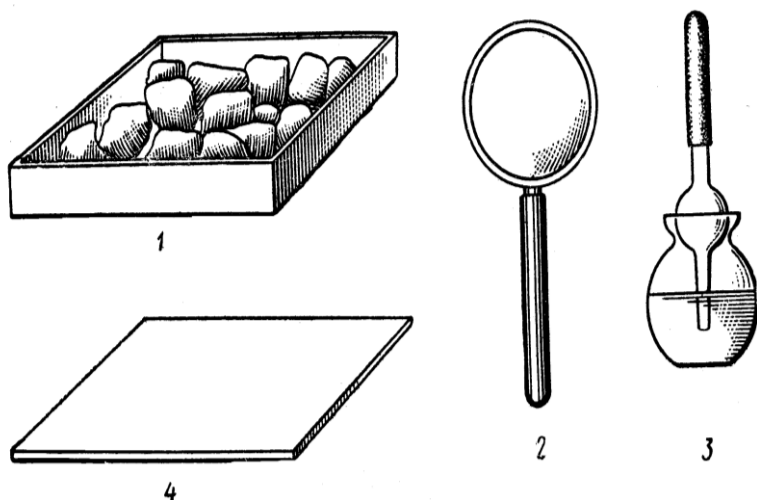
Визуальное описание пробы глинистого сырья по окраске, состоянию макроструктуры и наличия примесей.

Приборы и материалы:

1. Глина.
2. Лупа.
3. 10 %-ый раствор соляной кислоты.
4. Часовое стекло или стеклянная пластина.

Порядок выполнения работы

Макроскопическая характеристика дается на основании осмотра валовой пробы глины с помощью лупы или невооруженным глазом (рисунок 2.1).



При этом отмечают следующие данные: цвет и оттенки в сухом и влажном состояниях; структура; текстура; наличие известняка и его распределение (вскипание от разбавленной 10 %-ной соляной кислоты), содержание других примесей (слюды, кварца, гипса, пирита, органических включений). Результаты осмотра записываются по форме таблицы 2.1.

Рисунок 2.1 - Аппаратура, используемая при составлении макроскопической характеристики глинистого сырья: 1 - проба; 2 - лупа, 3 - раствор 10%-ной HCl;

Таблица 2.1 - Макроскопическое описание глинистого сырья

Наименование исследуемого	Цвет	Структура, текстура, запе-	Наличие известняка и его распределение	Содержание других

сырья		соченность	(проба 10%-ной HCl)*	примесей
1	2	3	4	5

В графе 4 отмечается реакция сырья на воздействие раствором соляной кислоты: +++ - бурное вскипание; ++ - интенсивное вскипание, + - слабое вскипание; — глина не вскипает.

Лабораторная работа 3 **Определение воздушной влажности глины**

Цель работы:

Исследование поведения глинистого сырья в сушке.

Приборы и материалы:

1. Глина.
2. Весы технические.
3. Сушильный шкаф с термометром.
4. Бюкс.
5. Эксикатор.

Порядок выполнения работы:

На технических весах из представительной пробы берется навеска глины 10 – 20 г. Проба в бюксе, предварительно взвешенном, помещается в сушильный шкаф (крышку бюкса приоткрыть) с температурой 105 – 110 °С. Время высушивания – 2 часа. Бюкс охлаждается в эксикаторе и взвешивается. Повторное высушивание, как правило, не требуется.

Влажность глины выражается в процентах по отношению к общей массе влажного материала (относительная влажность) и по отношению к массе высушенного материала (абсолютная влажность).

$$W_{отн.} = \frac{m_1 - m_2}{m_1} \cdot 100; \quad W_{абс.} = \frac{m_1 - m_2}{m_1} \cdot 100,$$

где m_1 - масса влажного материала, г;

m_2 - масса высушенного материала, г.

Запись результатов определений производится в таблице 2.2:

Таблица 2.2 – Определение воздушной влажности глинистого сырья

пу- сто- го	Масса бюкса, г		Масса навески, г		Влажность, %	
	с сырой глиной	с сухой глиной	сырой глины, m_1	сухой глины, m_2	абсолют- ная, $W_{абс.}$	относитель- ная, $W_{отн.}$

По работе делается вывод о содержании влаги в глине в воздушно-сухом состоянии.

ТЕМА 1

Определение зернового (гранулометрического) состава глинистого сырья

Исходные сырьевые силикатные материалы, в том числе глины, состоят из большого числа частиц или зерен. Чем больше таких частиц (зерен) в единице объема, тем выше дисперсность материала. Частицы, составляющие материал, различаются по своим размерам: длине, ширине, толщине и объему. Материал называют монодисперсным или полидисперсным, смотря по тому, состоит ли он из частиц одного или разных размеров. Глинистые породы и подавляющее большинство реальных силикатных материалов представляют собой полидисперсное сырье.

Характеристику - зависимость содержания частиц от их размера - называют *гранулометрическим или зерновым составом* материала.

А) Определение гранулометрического состава седиментационным методом

Для определения полного гранулометрического состава глины используется седиментационный метод. Он основан на законе Стокса, согласно которому частицы шарообразной формы, оседающие в вязкой среде, имеют скорость осаждения, пропорциональную своему диаметру. Общая формула, устанавливающая зависимость между размерами частиц и условиями осаждения:

$$d = 10 \sqrt{\frac{3,06 \cdot H \cdot \eta \cdot 10}{(\rho - \rho_{ж}) \cdot \tau}},$$

где d - диаметр частицы, мкм;

H - высота осаждения, см;

η - вязкость жидкости, Па·с;

$\rho, \rho_{ж}$ - плотность материала и жидкости, г/см³;

τ - продолжительность оседания, мин.

Лабораторная работа 4

Определение зернового состава глинистого сырья по методу Б.И. Рутковского

С помощью метода Рутковского при оценке зернового состава выделяют три основные фракции:

глинистую - с размером частиц менее 5 мкм (0,005 мм),

пылеватую - с размером частиц 5 - 50 мкм (0,005 - 0,05) мм,

песчаную - с размером частиц от 50 мкм и более (0,05 - 2) мм.

Цель работы:

Оценить гранулометрический состав глинистого сырья по методу Б.И. Рутковского.

Приборы и материалы:

1. Глина
2. Цилиндр мерный 100 мл
3. Мешалка
4. Промывалка
5. Чашка фарфоровая
6. Цилиндр мерный 25 мл
7. Воронка.
8. Секундомер
9. Сито №1
10. Раствор CaCl_2
11. Ступка фарфоровая, пестик резиновый

Порядок выполнения работы:

А. Определение содержания глинистых частиц

1. Анализируемое сырье в воздушно-сухом состоянии растирают резиновым пестиком в порошок и просеивают через сито с диаметром отверстия 2 мм.

2. Приготовленную пробу всыпают в цилиндр емкостью 100 см^3 в таком количестве, чтобы после уплотнения постукиванием 15 - 16 раз о мягкое основание (ладонь, книгу, тетрадь) в цилиндре получился постоянный объем пробы $V = 10 \text{ см}^3$.

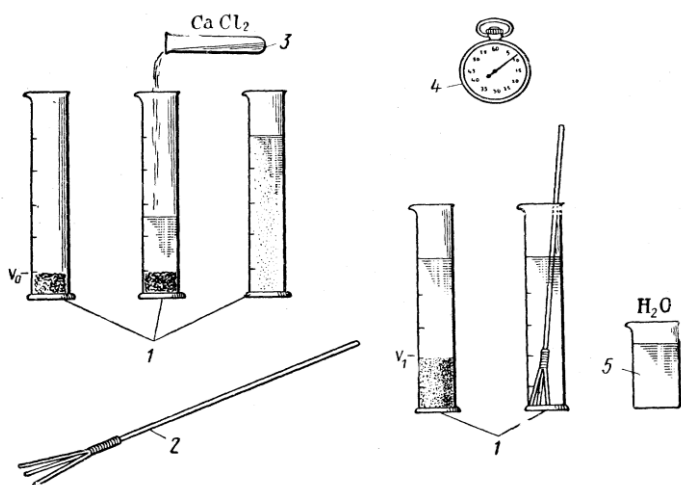


Рисунок 2.2 - Аппаратура, необходимая для определения гранулометрического состава глин по методу Рутковского

3. Разрыхляют пробу в цилиндре, после чего доливают $50 - 60 \text{ см}^3$ воды и размешивают стеклянной палочкой с резиновым наконечником до тех пор, пока на стенках цилиндра при растирании пробы не исчезнут мазки глины.

Прибавляют к полученной суспензии $2,5 - 3 \text{ см}^3$ раствора CaCl_2 ($5,5 \text{ г}$ на 100 см^3 воды) в качестве коагулятора. Суспензию размешивают, затем добавляют воды до 100 см^3 и оставляют на 24 - 48 ч до полного отстаивания.

4. Через указанный промежуток времени определяют объем набухшего грунта V_1 и вычисляют полученный прирост объема на 1 см^3 первоначального объема по формуле:

$$k_v = \frac{V_1 - V_0}{V_0} \quad (2.1)$$

где V_0 – первоначальный объем (10 см^3), V_1 -объем набухшего грунта, см^3 .

Зависимость между объемом анализируемого грунта и величиной набухания выражается эмпирической формулой

$$X = 22,7 \cdot k_v \quad (2.2)$$

где x - содержание глинистых частиц, %;

k_v - прирост объема на 1 см^3 первоначально взятого объема грунта.

Б. Определение содержания песчаных частиц

1. Берется тот же цилиндр, в котором определялось набухание глинистого сырья. Содержимое тщательно размешивается стеклянной палочкой, далее отстаивается 90 с (из расчета, что частицы песка размером более 0,05 мм проходят 1 см пути за 5 с). По истечении указанного времени суспензию в объеме 70 - 75 см³ выливают в стеклянную банку, причем необходимо следить за тем, чтобы уже осевшие на дно частицы не поднимались и не оказались слитыми.

2. Оставшуюся суспензию снова доливают водой до 100 см³, взмучивают и сливают через 90 с то же количество в ту же банку. Отмучивание производят до тех пор, пока жидкость не станет прозрачной. После этого доливают воду до 30 см³, взмучивают и через 30 с вновь сливают в цилиндр всю жидкость над осадком песчаной фракции, и так далее до полного осветления жидкости.

3. После окончания отмучивания доливают цилиндр водой до 100 см³, дают песку отстояться и определяют его объем (в см³).

4. Принимая, что 1 см³ осевших частиц равен 10 % пробы, вычисляют количество песка умножением величины объема осадка (в см³) на 10.

В. Определение содержания пылеватых частиц

Определение производят по разности между 100 % и количеством в процентах глинистых и песчаных частиц, результаты анализа заносят в таблицу 2.3.

Таблица 2.3 - Гранулометрический состав исследуемой глины, определенный по методу Рутковского

Наименование исследуемого сырья	Содержание фракций, % мас.		
	Песчаные частицы (1-0,05) мм	Пылеватые частицы (0,05-0,005) мм	Глинистые частицы (менее 0,005) мм

Необходимо проводить два параллельных анализа одной и той же пробы и при расчете брать среднее из двух определений. Если расхождение в результатах определений более 5 %, то анализ повторяется.

Недостатком метода Рутковского является прямо пропорциональная зависимость между величиной набухания и содержанием глинистых частиц в породе.

В действительности эта зависимость значительно сложнее, так как объем набухшей в воде породы определяется не только количеством глинистых частиц, но также их минеральным составом (содержанием каолинита, монтмориллонита, гидрослюда и т. д.). Анализ по Рутковскому является достаточно объективным при выявлении литологических разностей одного месторождения с единым минералогическим составом.

Полученные результаты наносятся на тройную диаграмму Охотина (рисунок 2.3).

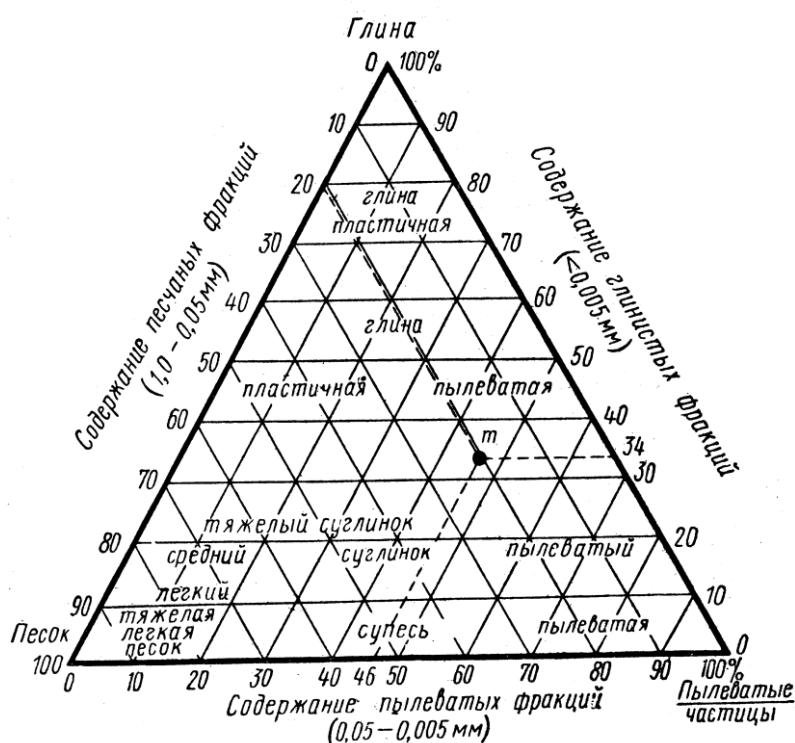


Рисунок 2.3 – Тройная диаграмма распределения фракций «глинистые - пылеватые - песчаные»

ответствующих процентному содержанию этих компонентов, проводят линии, параллельные основаниям треугольника.

Например, порода характеризуется следующим составом (% по массе): глинистых частиц - 34; песчаных - 20; пылеватых - 46.

На сторонах треугольника находят точки, соответствующие процентному содержанию компонентов, из них проводят линии, параллельные основанию. Все три линии пересекаются в точке **m**, определяющей тип глинистой породы. По данным анализа делают вывод: *исследуемая глинистая порода относится к пылеватым глинам.*

ТЕМА 2

Определение пластических и формовочных свойств глинистых пород

Пластичность (от греч. *plastikos* – годный для лепки, податливый) является свойством глин необратимо деформироваться под действием механических нагрузок. Происходящая при этом деформация связана с разрывом некоторых межзатомных связей и образованием новых. Под пластичностью затвердевших водой глин принято понимать их способность принимать любую форму под воздействием внешних усилий без разрыва сплошности (образования трещин) и сохранять ее после снятия усилий.

Построение диаграммы основано на известном свойстве равносоставленного треугольника: сумма перпендикуляров, опущенных из любой точки внутри треугольника на его стороны, равна высоте треугольника. Следовательно, состав любой системы, состоящей из трех компонентов, можно изобразить точкой, лежащей внутри треугольника.

Для нахождения положения, соответствующего данной породе, состоящей из песчаных, глинистых и пылеватых частиц, из точек, лежащих на сторонах треугольника и соответствующих процентному содержанию этих компонентов, проводят линии, параллельные основаниям треугольника.

Пластичность глинистых материалов зависит от их минерального состава, дисперсности, формы частиц и некоторых других показателей. Например, пластичность монтмориллонитовых глин выше, чем каолинитовых. Установлено, что с повышением дисперсности глинистых материалов их пластические свойства увеличиваются; особо сильно при этом влияет на пластичность глин содержание частиц менее 0,5 мкм. Запесоченность глин способствует понижению их пластичности.

А) Водозатворяемость глинистых материалов

Состояние глиняной пластичной массы, при котором она под воздействием давления руки человека, равного приближенно 0,1- 0,2 МПа, способна изменять свою форму, не прилипая к рукам и к металлу, называют *нормальной формовочной (рабочей) консистенцией*.

Количество воды, которое необходимо для придания керамической массе нормальной рабочей консистенции, называют *формовочной влажностью*. Оптимально подобранная формовочная влажность обеспечивает эффективную работу формовочных агрегатов и получение качественно сформованного сырца. Общее количество воды, содержащееся в рабочей массе, обычно выше для более дисперсных и малозапесоченных глин. Природа глинистого вещества также оказывает существенное влияние на величину формовочной влажности, например, у монтмориллонитовых глин она выше, чем у каолинитовых.

Следует различать абсолютную и относительную формовочную влажность.

Абсолютная формовочная влажность, или *вода затворения (водозатворяемость)* V_3 , показывает, какое количество воды необходимо добавить к абсолютно сухой глине (% масс.) для получения теста нормальной рабочей консистенции. Ее рассчитывают по формуле:

$$V_3 = (m_B - m_C)/m_C \cdot 100, \quad (2.3)$$

где m_B - масса влажной навески глины нормальной консистенции, г;
 m_C - масса абсолютно сухой навески глины, г.

Относительная формовочная влажность, или *полное водосодержание* V_n - это все количество воды, содержащееся в пасте нормальной консистенции, в % по массе теста, т. е.:

$$V_n = (m_B - m_C)/m_B \cdot 100. \quad (2.4)$$

Иногда в керамической технологии используют понятие *рабочее водосодержание* V_p , которое показывает количество воды (в %), добавляемое к воздушно-сухой глине для получения теста нормальной формовочной консистенции :

$$V_p = (m_B - m_{BC})/m_B \cdot 100, \quad (2.5)$$

где m_{BC} - масса воздушно-сухой навески, г.

Нормальную рабочую влажность массы определяют, как правило, на ощупь, так называемым **органолептическим методом**.

Считается, что влажность глины, при которой она способна формироваться под воздействием руки человека и в то же время не прилипать к пальцам и металлу, соответствует формовочной. Точность определения таким методом в значительной степени зависит от субъективных факторов, в результате чего величина формовочной влажности значительно колеблется.

Б) Пластические свойства глинистого сырья

В керамической промышленности многие рабочие процессы связаны с этим свойством глины. Обычно, чем выше пластичность глинистых материалов, тем больше их водозатворение. Для получения массы с нормальной рабочей влажностью из таких глин требуется повышенное количество воды. При сушке высокопластичные глинистые материалы труднее отдают влагу, что приводит к увеличению сроков сушки. Кроме того, усадка пластичных керамических масс при сушке выше, чем малопластичных. Связность и связующая способность, а также механическая прочность в высушенном состоянии высокопластичных глин имеют более высокие значения, чем малопластичных.

Для оценки пластических свойств глин и керамических масс предложены различные методики. Некоторые из них, несмотря на отсутствие строго научного обоснования, широко используются в лабораторной практике благодаря своей практической полезности и простоте определения. Ниже приводится стандартный метод определения пластичности, применяемый в заводских лабораториях.

Лабораторная работа 5

Определение числа пластичности глин по ГОСТ 21216.1-81

По своей физической сущности этот метод основан на определении способности глины связывать воду. Чем пластичнее глина, тем шире интервал влажности, в котором она проявляет пластичность. Верхний предел влажности, при котором глина сохраняет пластические свойства, называют **пределом текучести** W_T . При больших значениях влажности глиняная масса теряет способность сохранять форму – течет. Нижний предел влажности глины, обладающей пластическими свойствами, именуют **границей раскатывания** W_p . Ниже этого предела глина приобретает хрупкие свойства. Разность между абсолютными влажностями «предела текучести» и «границы раскатывания» количественно характеризует пластичность и называется **числом пластичности**. Физическое значение числа пластичности заключается в том, что оно указывает пределы содержания воды, соответствующие пластическому состоянию глиняной массы.

Цель работы:

Исследование пластических свойств глинистого сырья по методу Аттерберга (по ГОСТ 21216.1-81).

Приборы и материалы:

1. Глина
2. Весы технические
3. Прибор Васильева
4. Вода дистиллированная
5. Шкаф сушильный
6. Плитка стеклянная

Порядок выполнения работы:

А) Определение предела текучести: (верхний предел пластичного состояния) производится с использованием **прибора конструкции А.М.Васильева** (рисунок 2.4).

Прибор состоит из металлической массивной станины 1, в обойме которой может свободно перемещаться в вертикальном направлении цилиндрический стержень 5 длиной 240 мм и диаметром 12 мм. На верхней части стержня укреплен деревянный диск 2 с углублением, в которое устанавливается латунная или фарфоровая чашка 3 массой 58 - 60 г, диаметром 95 мм и глубиной около 25 мм, закрепляемая специальным резиновым держателем.

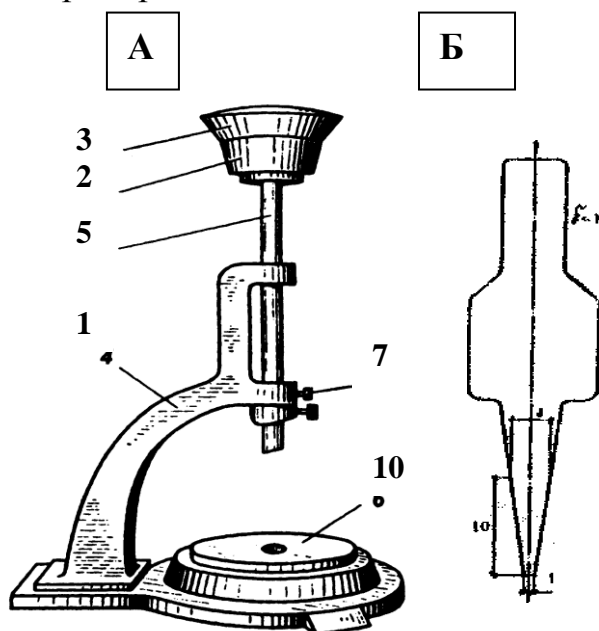


Рисунок 2.4 – Прибор Васильева для определения предела текучести глиняной массы (А) и шпатель для разрезания массы (Б)

Дно фарфоровой чашки должно иметь сферическую форму и при освещении электрической лампой просвечиваться. Стержень может быть зафиксирован с помощью винта 7 на определенной высоте от опорной плиты 10, представляющей собой круг из нержавеющей стали диаметром 100 мм и толщиной 8 - 10 мм с резиновой прокладкой толщиной 5 - 7 мм. Винт служит для закрепления ограничительного кольца, с помощью которого регулируют высоту подъема стержня. Масса падающей части прибора вместе с чашкой должна составлять 400 ± 50 г.

Для испытания из средней пробы берут около 100 г глины, высушивают до воздушно-сухого состояния, разбивают без истирания в фарфоровой ступке и просеивают до полного прохождения через сито № 05 (размер отверстий 0,5 мм). Примерно половину приготовленной таким образом глины помещают в фарфоровую или латунную чашку и постепенно заливают дистиллированной водой при постоянном перемешивании шпателем. Воду добавляют небольшими

порциями до получения густой однородной пластичной пасты, несколько более жидкой, чем в нормальном рабочем состоянии. Полученную массу равномерно распределяют по дну чашки слоем толщиной около 10 мм, а затем разрезают до дна специальным шпателем (рисунок 2.4, Б) из нержавеющей или никелированной стали по диаметру так, чтобы между двумя равными ее частями образовалась канавка шириной около 3 мм вверху и 1 мм внизу (рисунок 2.5, а).

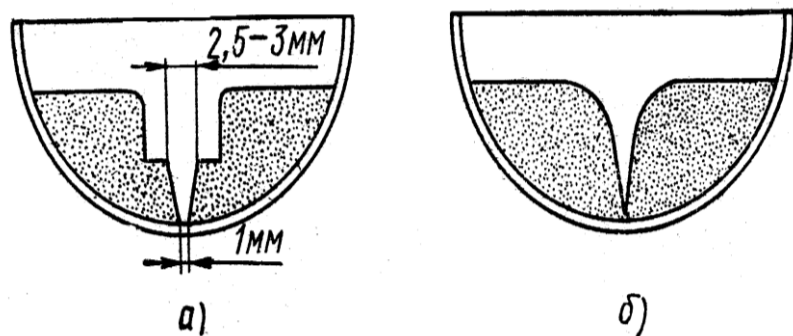


Рисунок 2.5 - Характер распределения глинистой массы при определении границы текучести:

а – контролируемое положение пластичной массы в чашке после разрезания шпателем перед встряхиванием; б – после третьего удара

Чашку с глиняной массой устанавливают на верхний диск прибора конструкции Васильева и закрепляют резиновым хомутиком или специальным держателем. Стержень прибора, на котором крепится диск, должен быть поднят на высоту 75 мм от опорной плиты и закреплен винтом-фиксатором.

После этого стержень освобождают для того, чтобы он свободно падал на опорную плиту. При ударе масса в чашке встряхивается, и просвет между ее частями уменьшается. Массу встряхивают трижды, каждый раз просвечивая чашку настольной лампой и наблюдая за величиной просвета. Если после третьего удара разрезанный пласт массы не соединится в нижней его части, в чашку добавляют небольшое количество воды (0,5 - 1 мл), пасту перемешивают, разравнивают, разрезают шпателем и испытание повторяют. Соединение частей массы с первого или второго удара означает, что паста слишком жидкая, тогда к массе добавляют 0,5—1 г воздушносухой глины, тщательно перемешивают и повторяют испытание. Добавление сухой глины или доувлажнение могут быть неоднократными, до тех пор, пока не будет достигнута требуемая консистенция пасты, т.е. когда соединение частей пласта на дне чашки на протяжении 10 - 15 мм по длине разреза так, как показано на рисунке 2.5, б, происходит после третьего встряхивания. Далее из чашки отбирают примерно половину глиняной массы, помещают ее в предварительно высушенную и взвешенную бюксу или фарфоровую чашечку, взвешивают, высушивают в течение 3 часов в сушильном шкафу при температуре 105 - 110°C, охлаждают в эксикаторе и вновь взвешивают. Высушивание массы повторяют до постоянной массы, после чего определяют ее абсолютную влажность .

Для определения **границы раскатывания** (нижнего предела пластичного состояния) к массе, оставшейся в чашке, добавляют немного (0,5 - 1 г) сухой глины, смесь тщательно перемешивают, переносят на толстое стекло и раскатывают вручную в жгут диаметром около 3 мм. Если при этой толщине жгут сохраняет вязкость и пластичность, его собирают в комок, проминают и вновь

раскатывают до указанного диаметра. Высокопластичные глинистые массы рекомендуется раскатывать предварительно на гипсовой пластине для ускорения потери вязкопластичных свойств. Раскатывание следует вести слегка нажимая на жгут и не допуская его скольжения по стеклу, до тех пор, пока тонкий жгут из подсыхающей массы не начнет рассыпаться на отдельные кусочки длиной 3 - 10 мм. Эти кусочки собирают в предварительно высушенный и взвешенный бюкс и определяют их абсолютную влажность, аналогично определению влажности предела текучести.

Число пластичности P находят по формуле:

$$P = W_T - W_P, \quad (2.6),$$

где: W_T - абсолютная влажность массы, соответствующая пределу текучести, %;

W_P - абсолютная влажность массы, соответствующая границе раскатывания, %.

Результаты определений сводят в таблицу 2.4.

Таблица 2.4 – Определение пластичности глинистого сырья

Предел текучести					Граница раскатывания						
масса, г					влаж- ность %	масса, г					влаж- ность, %
бюкса			навески			бюкса			навески		
пу- сто- го	с навеской		сы- рой	су- хой		пу- стого	с навеской		сы- рой	су- хой	
	сырой	су- хой			сырой		су- хой				

Определение числа пластичности следует вести на двух параллельных пробах, при этом расхождение между результатами испытаний в зависимости от числа пластичности не должно превышать следующих значений:

Число пластичности, %	,	до 15	15 - 25	свыше 25
Допускаемое расхождение, %		2	3	4

Если указанное значение расхождения между результатами параллельных определений превышено, то испытание повторяют. За окончательный результат анализа принимают среднее арифметическое двух параллельных определений.

По работе делается вывод о классе пластичности глины, обоснование выбора метода подготовки сырья и формования изделий, а также необходимость введения отошителей или пластификаторов.

Лабораторная работа 6

Приготовление глиняного теста пластической консистенции и формование образцов для керамических испытаний глины

Для получения изделий хорошего качества необходимо тщательно готовить пластическую массу, дать ей вылежаться в течение некоторого времени

для глубокого протекания процессов образования на поверхности глиняных частиц гидратных оболочек. Количество воды, необходимое для придания глине рабочей консистенции, называется водой затворения. В очень пластичных нормальная рабочая влажность составляет 35 – 40 %, в среднепластичных 25 – 35 %, в малопластичных глинах – от 15 до 25 %.

Цель работы:

Изготовление образцов из глиняного теста пластической консистенции для дальнейшего изучения поведения исследуемой глины в сушке и обжиге.

Приборы и материалы:

- | | |
|--------------------|----------------------|
| 1. Глина. | 5. Весы технические. |
| 2. Таз. | 6. Шкаф сушильный |
| 3. Эксикатор. | 7. Тряпки. |
| 4. Цилиндр мерный. | 8. Набор форм. |
| | 9. Ножи. |

Порядок выполнения работы

Воздушно-сухую глину из средней пробы около 1 - 2 кг уложить ровным слоем в таз и замочить водой. Количество воды для замачивания определяется предварительной пробой: к 100 г глины постепенно добавляется водопроводная вода, глина постоянно перемешивается, вода отливается из мерного цилиндра. Добиваются получения глины нормальной рабочей влажности, которая определяется по тому, что глина легко формуется и при раскатывании руками не прилипает к плите и пальцам.

Подготовленную пробу глины заливают необходимым количеством воды в 2 – 3 приема с промежутком в 20 – 30 минут. Чтобы вода лучше смачивала сухой порошок глины, в нем надо делать лунки. Глина перемешивается через 10 – 14 часов вручную до уничтожения комков и получения однородной массы. Глина выкладывается на плиту, проминается руками от центра кома к краям для удаления воздушных прослоек. Ком глины перебивается на плите. При необходимости подсыпается сухая глина. Хорошо проработанное тесто однородно по цвету, не имеет пузырьков и прослоек. Тесто оформляют в виде бруска, заворачивают во влажную ткань и укладывают в эксикатор для вылеживания. Из теста с нормальной рабочей влажностью в нескольких местах вырезаются кусочки по 15 – 20 г, высушиваются до постоянной массы и определяется их влажность, которая называется водой затворения. Относительная влажность показывает содержание воды в глине нормальной рабочей консистенции, а абсолютная влажность показывает, сколько см³ воды надо добавить к 100 г сухой глины, чтобы получить тесто рабочего состояния.

Результаты определений сводят в таблицу 2.5.

По работе делается вывод о содержании влаги в тесте рабочей консистенции.

Далее из приготовленного и вылежавшегося теста рабочей влажности набивкой вручную в специальные формы формуются глиняные образцы:

Таблица 2.5 – Определение формовочной влажности глинистого сырья в состоянии теста пластической консистенции

Масса, г				Влажность, %	
бюкса		навески глины		абсолютная	относительная
пустого	с навеской		сырой		
	сырой	сухой			

- плитки 50 x50 x10 мм – 15 –18 штук – для изучения воздушной и огневой усадки и исследования спекаемости глин;

- кубики размером 25 x 25 x 25 мм – 15 –18 штук – для определения коэффициента чувствительности к сушке и для изучения изменения предела прочности при сжатии в зависимости от температуры обжига;

- пластинки 15 x 50 x 10 мм – 3 –6 штук – для определения предела прочности при изгибе;

Все изделия маркируются, укладываются на стеклянную пластинку, покрываются влажной тканью и высушиваются в комнатных условиях.

ТЕМА 3

Определение сушильных свойств глинистого сырья

В процессе сушки изделия из глины дают усадку. Механизм этого явления - сжатие частичек капиллярными силами. Влага, заполняя поры образца из глиняного теста, образует на границе «изделие - воздух» вогнутые мениски. По мере испарения влаги поверхностное натяжение в капиллярах увеличивается и сжимает изделие. Усадка изделия происходит до определенного предела - пока частицы не придут во взаимное соприкосновение, которое сопровождается трением между ними. Когда трение достигает такой величины, которая превосходит силы поверхностного натяжения влаги, дальнейшее уменьшение размеров изделия прекращается, хотя в глине удерживается определенное количества воды (вода пор), условно соответствующее критической влажности материалов. После этого испарение влаги продолжается за счет отступления менисков по капиллярам в глубь материала.

Исследование сушильных свойств глины включает методы определения *чувствительности глины к сушке*, причем прямых и точных методов этих определений до настоящего времени не разработано.

Под *чувствительностью глины к сушке* понимают склонность полуфабриката из масс на основе глины к растрескиванию в период воздушной усадки. В глинах с высокой чувствительностью к сушке трещины образуются даже при малой интенсивности сушки, и наоборот, малочувствительные глины допускают высокие скорости сушки.

Чувствительность к сушке зависит от природы глины, ее минералогического состава, дисперсности, пластичности, значения усадки в сушке, размера и доли пор и ряда других факторов, а также особенностей тепло- и массообмена,

размера и формы заготовки. Для оценки чувствительности к сушке глинистого сырья используются методы, разработанные З.А. Носовой и А.Ф. Чижским.

Лабораторная работа 7

Определение коэффициента чувствительности глин к сушке глинистого сырья (по ГОСТ 5499-80)

Чувствительность глин к сушке определяет способность сырца, отформованного из глины, противостоять без трещин и деформаций внутренним напряжениям, развивающимся в результате удаления усадочной воды. Эта способность численно выражается величиной коэффициента чувствительности к сушке.

Чувствительность глин к сушке определяют отношением величины объемной усадки к объему свободных пор высушенного образца, которое условно называют коэффициентом чувствительности глин к сушке, и вычисляют по формуле:

$$k_v = \frac{V_2}{V_1 \left(\frac{m_1 - m_2}{V_1 - V_2} - 1 \right)} \quad (2.7)$$

где V_2 - объем образца, высушенного при температуре 20 °С, см³;

V_1 - объем влажного образца, см³; m_1 - масса влажного образца, г;

m_2 - масса образца, высушенного при температуре 20 °С, г.

Цель работы:

Исследование поведения глинистого сырья в сушке.

Приборы и материалы:

1. Свежесформованные образцы-кубики.
2. Весы технические.
3. Объемомер.
4. Керосин.
5. Емкость для насыщения кубиков керосином.

Порядок выполнения работы:

Из средней пробы глины берут навеску около 0,5 кг, высушивают на воздухе, измельчают (не растирая) в фарфоровой ступке и просеивают через сито с размером отверстий 1 мм. Подготовленную таким образом глину замачивают водой до формовочной влажности, перемешивают, покрывают влажной тканью и оставляют на сутки для вылеживания.

Из приготовленной массы формируют образцы размером 50 x 50 x 5 мм (по три образца для каждой пробы), которые сразу взвешивают с точностью до 0,1 г и измеряют объем в объемомере (рисунок 2.6).

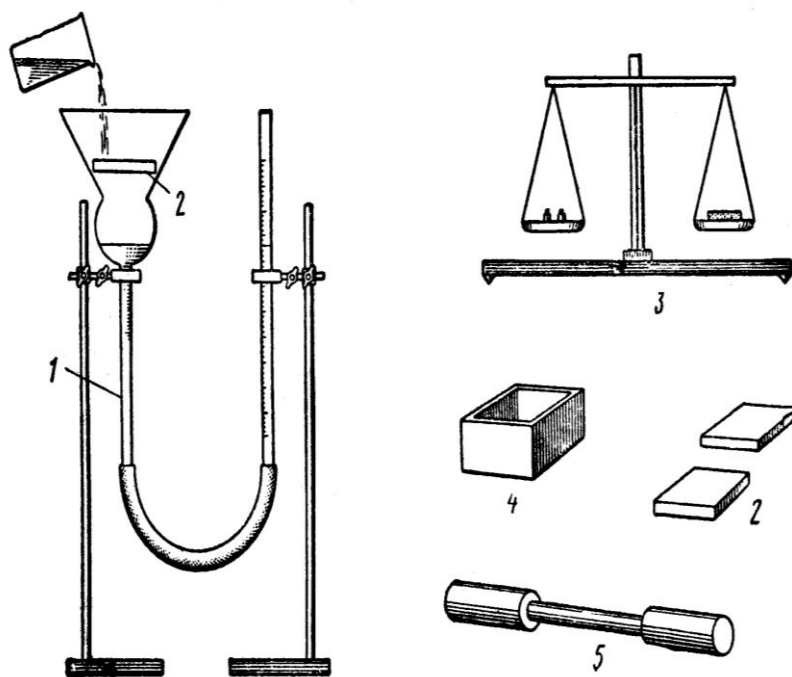


Рисунок 2.6 – Аппаратура для определения коэффициента чувствительности глины к сушке: 1 - объемомер; 2 – образцы-плитки; 3- технические весы; 4 - форма 50x50 мм; 5 - скалка для формирования образцов

Далее эти образцы высушивают при температуре 20°C до постоянной массы, взвешивают и измеряют их объем в том же объемомере. Если объемомер заполнен керосином, то высушенные образцы необходимо предварительно до замера насытить керосином. Образцы сначала заливают керосином на половину их высоты, а при появлении пятна на верхней грани заливают их полностью и выдерживают в течение суток.

Результаты определений сводят в таблицу 2.6.

Таблица 2.6 – Определение коэффициента чувствительности глинистого сырья к сушке

Шифр образца	Влажный образец		Сухой образец		Коэффициент чувствительности к сушке
	масса, г	объем, см ³	масса, г	объем, см ³	

По окончании определений подсчитывают значение $k_{ч}$, (среднее из трех определений) и производят классификацию глинистого сырья по отношению к сушке согласно требованиям ГОСТ 5499-80 или по данным НИИСтройкерамики (таблица 2.7).

Таблица 2.7 - Классификация глинистого сырья по сушильным свойствам

Класс сырья	Величина коэффициента чувствительности к сушке	
	по ГОСТ 5499-80	по данным НИИСтройкерамики
малочувствительные к сушке	< 1	< 1
среднечувствительные к сушке	1 – 2	1 – 1,5
высокочувствительные к сушке	> 2	> 1,5

Лабораторная работа 8 *Определение воздушной усадки глинистого сырья*

При сушке керамических изделий, содержащих технологическую связку, происходит, как правило, уменьшение их объема, особенно значительное для содержащего глину полуфабриката, полученного пластическим формованием или шликерным литьем. Уменьшение объема изделий при сушке *называют воздушной усадкой*.

Изменение размеров керамических изделий при их высушивании происходит в результате сближения частиц под действием сил капиллярного и осмотического давления, а также межмолекулярного притяжения, развивающихся по мере испарения расположенных между ними водных прослоек. Важную роль в усадке играет в ряде случаев уменьшение собственного объема частиц глинистых минералов, содержащих межплоскостную воду.

Значительная усадка полуфабриката в сушке является одной из причин их растрескивания и коробления, происходящих в результате действия внутренних напряжений, превышающих силы связности керамической массы.

Воздушную линейную усадку определяют по изменениям линейных размеров образцов при сушке.

Величина воздушной усадки прямо пропорциональна пластичности глин, и косвенно по ее значениям можно судить о сушильных свойствах глинистого сырья. Чем больше величина усадки, тем чувствительнее глина к сушке.

Для глинистых материалов значение воздушной усадки обычно равно 6 – 10 %. Отопление глин песком, шамотом и т.д. понижает воздушную усадку. Усадочные явления в глинах зависят от их состава и свойств: монтмориллонитовые глины, например, имеют большую усадку, чем каолинитовые.

Высоко- и среднепластичные глины имеют линейную усадку более 10%, умереннопластичные - от 6 до 10 %, мало- и непластичные - менее 6 %.

Условия сушки также могут оказывать влияние на величину усадки. Так, при медленной сушке в естественных условиях изменение размеров образцов будет больше, чем при искусственной сушке со сравнительно быстрым подъемом температуры.

Цель работы:

Исследование поведения глинистого сырья в сушке.

Приборы и материалы:

1. Высушенные образцы – плитки,
2. Штангенциркуль.

Порядок выполнения работы:

Из пласта глиняной массы в нормальном рабочем состоянии, раскатанного металлической или деревянной скалкой до толщины 8 мм, вырезают металлической формочкой, смазанной минеральным маслом, плитки размером

50 x 50 x 10 мм. Можно изготавливать образцы в виде прямоугольной призмы размером 60 x 30 x 10 мм. Образцы незамедлительно раскладывают на покрытом тонкой бумагой листе из стекла, пластмассы или на другой ровной поверхности. На свежеформованные плитки наносят лабораторный порядковый номер и острыми концами штангенциркуля ставят метки (расстояние между метками должно составлять 50 мм), располагаемые по диагоналям, как показано на рисунке 2.7.

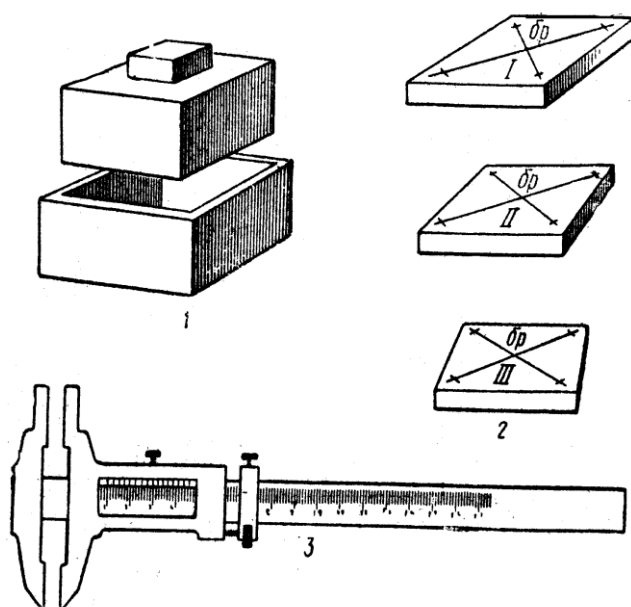


Рисунок 2.7 - Аппаратура, используемая для определения усадки на образцах – плитках: 1- форма с выталкивателем; 2 – образцы размером 50x50x5 мм; 3 - штангенциркуль

Штангенциркуль должен обеспечивать замер расстояния с погрешностью не более 0,05 мм.

Вычисление линейной усадки (%) производят по формуле:

$$l_B = \frac{d_1 - d_2}{d_1} 100 \quad (2.8)$$

где d_1 - расстояние между метками на отформованных образцах, мм;
 d_2 - расстояние между метками на образцах после сушки, мм.

Образцы из высокопластичных чувствительных к сушке глин могут деформироваться в процессе сушки, усадка в разных направлениях образца может оказаться неодинаковой. Поэтому при подсчете средней величины воздушной усадки результаты измерений сильно деформированных образцов следует отбрасывать. За истинный показатель воздушной усадки принимают среднее арифметическое не менее 10 параллельных испытаний. Допустимое расхождение между результатами параллельных определений не должно превышать 0,3 %. Окончательное значение величины усадки обычно округляют до 0,1 %.

Глубина вдавливания концов штангенциркуля 2 - 3 мм. После этого образцы подсушивают под стеклянным колпаком в течение 3 - 4 часа, а затем на воздухе в течение 24 часа. По мере высыхания плитки периодически осторожно переворачивают, не допуская их деформации. После высушивания образцов на воздухе их досушивают в сушильном шкафу при температуре 105—110°C не менее I часа. На высушенных образцах измеряют штангенциркулем расстояние между каждой парой меток. Штангенциркуль должен обеспечивать замер расстояния с погрешностью не более 0,05 мм.

ТЕМА 4

Спекаемость глин и керамических масс.

Обжиг керамических материалов является заключительной и решающей технологической стадией, определяющей весь комплекс физико-механических и химических свойств керамики, а также получение изделий определенных заданных размеров и форм. В зависимости от состава керамической массы, метода ее подготовки, способа формования полуфабриката и некоторых других факторов, керамическое изделие обжигают по различным режимам.

Режим обжига включает в себя скорость повышения температуры в разные периоды, максимальную температуру обжига и время выдержки при этой температуре, скорость снижения температуры при охлаждении и характер газовой среды в печи.

Самый важный процесс при обжиге - спекание материала, в результате которого изделия обычно уплотняются и упрочняются. Чаще всего процесс спекания оценивают по изменению плотности обжигаемого материала: спекшимися считают материалы, достигшие в процессе обжига определенного минимального водопоглощения (открытой пористости). Значение допускаемого водопоглощения для спекшихся материалов зависит от назначения и характера требований, предъявляемых к соответствующим изделиям. Так, материалы некоторых видов технической керамики считают спекшимися при водопоглощении не более 0,02 - 0,03 %, а огнеупоры и ряд изделий строительной керамики - при водопоглощении 1 % и более.

А) Установление температуры и интервала спекания

При обжиге глин характерными внешними признаками обычно являются: резкое изменение цвета образцов (для глин, содержащих значительное количество красящих примесей); образование на поверхности плотной корки; появление некоторого блеска, который является начальным признаком остекловывания.

Увеличение плотности обжигаемого материала тесно связано с объемными изменениями в образце, а именно, с уменьшением его линейных размеров. Поэтому кривые усадки керамики (т.е. зависимости линейной усадки при обжиге от температуры) должны быть адекватны кривым изменения водопоглощения и кажущейся плотности в зависимости от температуры обжига керамики. На рисунке 2.8 показан характерный вид зависимости линейной усадки, кажущейся плотности и водопоглощения керамических материалов от температуры обжига.

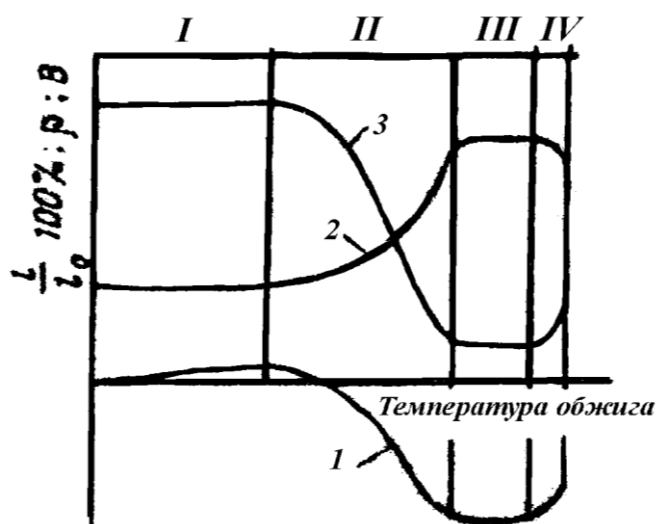


Рисунок 2.8 - Изменение линейных размеров (ΔL_0) 100% (1), кажущейся плотности ρ (2) и водопоглощения B (3) в процессе обжига

Кривые спекания можно разбить на четыре температурных участка.

На I участке происходит термическое расширение образца.

II температурный участок соответствует *процессу спекания* - происходит усадка материала, плотность его повышается, а пористость (водопоглощение) снижается; с ростом температуры интенсивность спекания вначале увеличивается, а затем уменьшается.

III участок называют *интервалом спекшегося состояния*. Он соответствует максимальным значениям усадки и плотности спеченного образца.

При дальнейшем повышении температуры происходит вспучивание материала (IV участок), плотность его уменьшается за счет увеличения объема пор. Это явление носит название *пережог*. Довольно часто в этот момент наблюдается деформация изделий, появление на поверхности пузырей, оплавление углов и т.д.

Таким образом, интервалу спекшегося состояния соответствует разность между температурами начала пережога и полного спекания. Разность температур от начала спекания (усадки) до начала вспучивания считают *интервалом спекания*.

Испытания глинистых и керамических масс для определения интервалов спекания и спекшегося состояния позволяют установить оптимальную температуру обжига. По интервалу спекшегося состояния оценивают различные глины с точки зрения пригодности их для производства того или иного вида керамических изделий, подбирают необходимый тип печи для обжига. Так, изделия из глин с малым интервалом спекшегося состояния следует обжигать в печах с равномерным распределением температуры по объему рабочей камеры, иначе одни изделия легко пережечь, в то время как другие будут недожжены.

Спекание глинистых материалов может происходить при различных температурах. В зависимости от этого глины классифицируют по ГОСТ 9169-75 на три группы: низкотемпературного - с температурой спекания до 1100°C , среднетемпературного - от 1100 до 1300°C и высокотемпературного спекания - свыше 1300°C .

Спекающимися глинами являются такие, которые дают не менее чем в двух температурных точках с интервалом 50°C черепок с водопоглощением не более 5%. Если глины при спекании дают черепок с водопоглощением менее

1% и кажущейся плотностью ниже $2,2 \text{ г/см}^3$ не менее чем в двух температурных точках с интервалом 50°C , то такие глины называют полностью спекающимися.

По степени спекания глины также подразделяют на три группы (ГОСТ 9169-75): сильноспекающиеся, среднеспекающиеся и неспекающиеся.

Сильноспекающиеся глины уплотняются при обжиге без признаков пережога до состояния, соответствующего водопоглощению не более 2 %, причем интервал спекшегося состояния таких глин не менее 50°C .

Водопоглощение образцов из **среднеспекающихся** глин в интервале температур не менее 50°C составляет 2 - 5 %.

Температуру, при которой водопоглощение достигает величины ниже 5% для красножгущихся глин и ниже 2% для беложгущихся, принимают за температуру спекания. Температуру, при которой водопоглощение и линейные размеры образцов начинают возрастать, принимают за температуру пережога.

Неспекающиеся глины, обожженные при нескольких значениях повышающихся температур с интервалом 50°C , не дают черепок с водопоглощением ниже 5% в двух температурных точках без признаков пережога.

Температурный интервал спекания обуславливается, в первую очередь, химическим и минеральным составом глин. Так, оксид алюминия увеличивает температуру начала и интервал спекания, а оксид кальция, напротив, резко снижает эти показатели. Оксиды щелочных металлов уменьшают температуру начала спекания и способствуют расширению интервала спекшегося состояния.

Каолинитовые глины, как правило, имеют более широкий интервал спекания и спекшегося состояния, чем монтмориллонитовые.

Запесоченность глин довольно резко снижает их интервал спекания. Интервал спекания легкоплавких глин $50 - 100^\circ\text{C}$, огнеупорных – до 400°C .

Лабораторная работа 9

Обжиг изделий для определения спекаемости глинистого сырья (по ГОСТ 21216.9-81)

Цель работы:

Исследование процесса поведения глинистого сырья в обжиге.

Приборы и материалы:

1. Высушенные изделия в виде кубиков и плиток.
2. Печь для обжига изделий

Порядок выполнения работы:

Испытуемые образцы (кубики и плиточки), высушенные до содержания остаточной влажности порядка 3 – 5 % обжигают при температурах 900, 950, 1000, 1050°C и т. д. до тех пор, пока после обжига на изделиях не будут обнаружены признаки пережога (деформация образцов, вспучивание, сильное остеклование и т. д.).

При каждой температуре обжигают не менее трех образцов. Образцы, которые уже были обожжены при какой-то другой температуре, обжигать нельзя. Образцы, как правило, обжигают в силитовых печах или в керосиновом горне.

В процессе обжига температуру повышают со скоростью 2 градуса в мин и при конечной температуре выдерживают их в течение 30 мин. Охлаждение естественное, продолжительностью не менее 10 часов.

После обжига каждый образец следует тщательно осмотреть, отмечая при этом местонахождение образцов в печи; цвет и равномерность его распределения по черепку; трещины; изменение формы вследствие различной усадки, что может происходить из-за неравномерного распределения температуры в печи; деформацию или оплавление образцов, связанные с пережогом.

Особенно следует уделять внимание описанию внешнего вида испытуемых образцов, так как это позволяет судить о целом ряде свойств используемого сырья и его пригодности для различных отраслей керамической промышленности. Так, например, для фарфоро-фаянсовой промышленности требуются глины, черепок которых получается белого или очень близкого к белому цвету без мушек. Для производства лицевого кирпича, плиток для полов и гончарного товара черепок после обжига должен иметь равномерную, приятную для глаза окраску. Для огнеупорных изделий окраска черепка не существенна, изделия могут иметь неравномерную окраску и мушки, а в некоторых случаях даже небольшие выплавки.

Деформация (а также появление трещин при спекании) обычно связана с большим значением усадки; она является одним из признаков, свидетельствующих о целесообразности отощения глины.

Лабораторная работа 10

Контроль степени спекания глин и керамических масс

Контроль процесса спекания глин и керамических масс осуществляется по изменению плотности (пористости) и механической прочности изделия.

А) Определение кажущейся плотности, открытой пористости и водопоглощения обожженных изделий

При известной массе тела *определение кажущейся плотности* сводится к измерению его объема, включая объем всех его пор.

Для определения объема существуют различные методы и приборы (волюмометры), принцип работы которых основан: а) на вытеснении испытуемым образцом несмачивающей жидкости; б) на гидростатическом взвешивании образца, предварительно насыщенного жидкостью, не взаимодействующей с испытуемым материалом и обладающей хорошей смачивающей способностью.

В России наибольшее распространение получили методы насыщения и гидростатического взвешивания, позволяющие одновременно определять кажущуюся плотность, открытую пористость и водопоглощение (ГОСТ 2409-84 на огнеупорные материалы).

В качестве пропитывающей жидкости для обожженных материалов и изделий, не подвергающихся гидратации, обычно используют воду. Необожженные образцы и материалы, взаимодействующие с водой, чаще пропитывают керосином.

Приборы и материалы:

1. Обожженные образцы.
2. Технические весы.
3. Приспособление для гидростатического взвешивания.
4. Вакуумная установка для насыщения образцов жидкостью.
5. Электрическая плитка.
6. Сушильный шкаф.
7. Сосуд для кипячения образцов с решетчатой подставкой.
8. Эксикатор.
9. Для насыщения водопроводная питьевая вода либо керосин.
10. Штангенциркуль.
11. Пресс гидравлический.
12. Съемные опоры для испытания на изгиб.

Порядок выполнения работы:

В соответствии с ГОСТ 2409-95 используют образцы объемом 50 - 200 см³, вырезанные или отколотые от изделий с частичным сохранением наружной корочки. В лабораторной практике допустимо использование специально изготовленных образцов строгой геометрической формы (кубической или цилиндрической), или отколотых кусков меньшего размера.

Образцы или куски материала обдувают сжатым воздухом либо очищают жесткой волосяной щеткой от пыли, высушивают в шкафу до постоянной массы и хранят в эксикаторе. Кусковые образцы не должны содержать трещин и острых углов.

Подготовленные образцы в количестве не менее трех взвешивают на технических весах с точностью до 0,01 г. Для насыщения пор образцов жидкостью применяют кипячение либо метод вакуумирования. Оба метода дают примерно одинаковые результаты, однако вакуумирование требует меньше времени и поэтому предпочтительно.

Для насыщения кипячением сухие взвешенные образцы помещают на подставку с отверстиями в сосуд, который постепенно заливают водопроводной водой с таким расчетом, чтобы уровень воды на 2 - 3 см перекрывал поверхность образцов. Образцы кипятят в течение 2 - 3 часов. Испарившуюся часть воды необходимо возмещать, так как кипячение образцов, не полностью погруженных в воду, приводит к существенным ошибкам. После кипячения образцы охлаждают в воде до комнатной температуры.

Для насыщения вакуумированием сухие взвешенные образцы помещают в вакуумную ячейку (рисунок 2.9), присоединенную к вакуум-насосу.

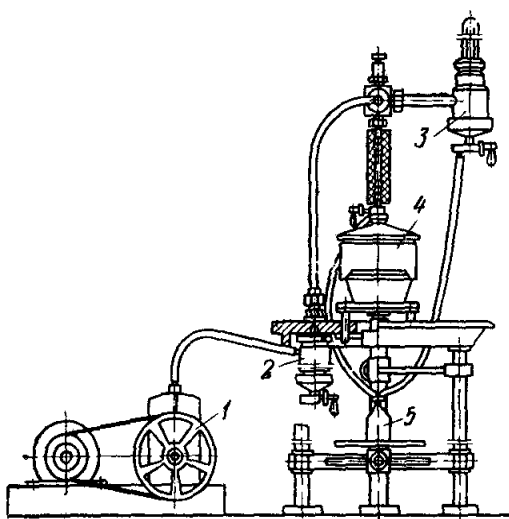


Рисунок 2.9- Устройство для насыщения пор образцов жидкостью: 1 - масляный вакуум-насос; 2 - сосуд-ловушка; 3 - вакуумметр; 4 - вакуумная ячейка для образцов; 5 - сосуд для воды или керосина

После откачки воздуха (остаточное давление 15 - 20 мм рт. ст.) ячейку соединяют с сосудом, содержащим воду или керосин. Под действием разрежения жидкость поступает в сосуд, насыщая поры образцов. Когда образцы покроются слоем жидкости, ее прекращают подавать, отключают вакуум-насос и ячейку соединяют с атмосферой.

Образцы, насыщенные жидкостью, на воздухе и в погруженном состоянии, взвешивают на гидростатических весах (рисунок 2.10).

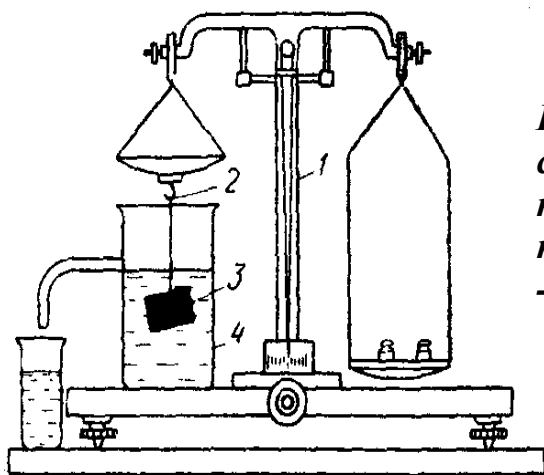


Рисунок 2.10 - Гидростатические весы для определения водопоглощения, кажущейся плотности и открытой пористости: 1 - весы; 2 - подвеска; 3 - испытуемый образец;

При взвешивании в погруженном состоянии образец помещают на легкую сетчатую подставку или подвешивают проволочной петлей. Перед взвешиванием образца уравнивают чашки с подвесным устройством. Для взвешивания на воздухе образца, насыщенного жидкостью, предварительно влажным отжатым полотенцем удаляют с его поверхности избыток жидкости. После каждых 10 - 15 таких операций ткань повторно отжимают. Взвешенные образцы снова помещают в жидкость и хранят в ней до завершения всех расчетов.

При использовании для насыщения образцов керосина необходимо предварительно определить его плотность с точностью до $0,001 \text{ г/см}^3$.

При определении пористости и плотности малых спекшихся образцов для повышения точности результатов образцы рекомендуют взвешивания проводить на аналитических весах.

Величину водопоглощения и открытой пористости подсчитывают с точностью до 0,1 %, величину кажущейся плотности - с точностью до 0,001 г/см³.

Водопоглощение В, открытую пористость П_о и кажущуюся плотность ρ подсчитывают по следующим формулам:

$$V = \frac{m_1 - m}{m} \cdot 100; \quad P_o = \frac{m_1 - m}{m_1 - m_2} \cdot 100; \quad \rho = \frac{m\gamma_{ж}}{m_1 - m_2}. \quad (2.9)$$

где: m - масса сухого образца при взвешивании на воздухе, г;

m₁ и m₂ - масса образца, насыщенного жидкостью, при взвешивании, соответственно на воздухе и в жидкости, г;

γ_ж - плотность использованной жидкости, г/см³.

Результаты определений сводят в таблицу 2.8.

Таблица 2.8 – Определение водопоглощения, открытой пористости и кажущейся плотности изделий из обожженной глины

Номер образца	Масса образца, г			Водопоглощение, %	Плотность кажущаяся, г/см ³	Пористость, открытая, %
	сухого	насыщенного жидкостью	погруженного в жидкость			
при температуре обжига						
1	2	3	4	5	6	7

Б) Определение механических свойств обожженной глины

Определение прочности образцов заключается в фиксировании максимального напряжения, которое они способны вынести без разрушения. Прочность при сжатии – это максимальное сжимающее напряжение, которое выдерживает образец до разрушения. Используются образцы-кубики, обожженные при разных температурах. Для определения площади образцы измеряются штангенциркулем.

Прочность при изгибе – это величина разрушающего изгибающего момента, который при установлении предельного напряжения относят к моменту сопротивления образца. В качестве образцов используются пластинки размером 13,5x5,0x1,0 см, обожженные при разных температурах.

Порядок выполнения работы:

а) определение предела прочности при сжатии.:

Образцы для этого вида испытаний должны иметь форму цилиндров или кубов, причем диаметр цилиндра примерно равен его высоте. Плоскости образ-

цов, которые должны прилегать к плитам испытательной машины (пресса), должны быть плоскопараллельны и отшлифованы.

Размеры обожженных при разных температурах обжига образцов-кубиков замеряются штангенциркулем в верхней и нижней частях образца в направлении, параллельном помеченным плоскостям.

При установке образца на плиту пресса необходимо учитывать возможные перекосы образца, поэтому испытания проводят на полусферической опоре. Иногда на образец снизу и сверху укладывают прокладки из легко деформируемого материала (картона, резины, алюминия, меди и т.д.), которые устраняют действие перекосов, неровностей и других дефектов поверхности образца. Для проведения испытаний отбирают образцы без видимых дефектов, измеряют, как указано выше, и измеряют их среднее сечение по формуле:

$$S_{cp} = \frac{S_v + S_n}{2}, \text{ где } S_v \text{ и } S_n - \text{ площади соответственно верхнего и}$$

нижнего сечений.

При испытании образец устанавливается в центре нижней плиты пресса и прижимается верхней плитой пресса, которая должна плотно прилегать ко всей верхней грани образца. При подаче нагрузки необходимо соблюдать постоянную скорость нагружения вплоть до разрушения образца в момент которого по манометру пресса фиксируют разрушающее (максимальное) напряжение.

Разрушающее напряжение (МПа) при сжатии определяют по формуле:

$$\sigma_{сж.} = \frac{P \cdot S}{a \cdot b} \cdot 0,1, \text{ МПа} \quad (2.10)$$

где P - показание манометра, кгс/см²;

S - площадь поршня, см²;

$a \cdot b$ - площадь образца, см².

Результаты определений сводят в таблицу 2.8.

Таблица 2.8 – Определение механической прочности обожженных изделий

номер образца	Размеры образца, м		Площадь сечения, см ²	Показания манометра, кгс/см ²	Предел прочности, $\sigma_{сж.}$ МПа
	верх	низ			
1	2	3	4	5	6

б) определение предела прочности при изгибе

Предел прочности при изгибе – это максимальное изгибающее напряжение, которое выдерживает образец до разрушения.

Изгибающее действие намного сложнее, чем сжимающее или растягивающее, поскольку в пределах сечения образца действуют и растягивающие (в нижних слоях), и сжимающие (в верхних слоях) напряжения.

Наибольшее распространение получили испытания образцов прямоугольного сечения при использовании трехточечного и четырехточечного изгибов. Данные, полученные при трехточечном изгибе, всегда выше примерно на 25 %, чем при четырехточечном изгибе. Это связано с тем, что максимальное усилие при трехточечном изгибе действует на образец в одном сечении, а при четырехточечном изгибе – в двух, поэтому в последнем случае вероятность попадания дефекта в промежутки между сечениями максимальных напряжений намного больше.

Перед испытаниями отбирают прямые образцы без видимых дефектов, отношение длины к большому размеру сечения должно быть больше 7.

Нагрузку образцов производят до полного разрушения, фиксируя разрушающее усилие, необходимое для расчета предела прочности при изгибе по формуле (для прямоугольного образца-балочки):

для трехточечного изгиба

$$\sigma_{изг.} = \frac{3 \cdot P \cdot l}{2 \cdot b \cdot h^2} \cdot 0,1, \text{ МПа} \quad (2.11)$$

для четырехточечного изгиба:

$$\sigma_{изг.} = \frac{3 \cdot P \cdot l}{b \cdot h^2} \cdot 0,1, \text{ МПа} \quad (2.12)$$

где P - показание манометра, кгс/см²;

S - площадь поршня, см²;

l - расстояние между опорами, см;

h - высота образца, см.

b - ширина прямоугольного образца, см.

Результаты определений сводят в таблицу 2.9.

Таблица 2.9 – Определение механической прочности при изгибе обожженных изделий

номер образца	Размеры образца, м		Расстояние между опорами l , см	Показания манометра, кгс/см ²	Предел прочности, $\sigma_{изг.}$, МПа
	высота, h , см	ширина, b , см			
1	2	3	4	5	6

При оценке прочности керамических материалов рекомендуется испытывать не менее 6 – 8 образцов.

3. Варианты индивидуальных заданий для самостоятельной работы по теме: «Физико-механические и технологические свойства глинистого сырья»

1. Глинистые сырьевые материалы в технологии силикатов.

2. Методы подготовки сырьевых материалов при производстве керамики.
3. Роль пластичных, отошающих компонентов и плавней в керамических массах.
4. Технологические особенности приготовления керамических масс.
5. Методы формования керамических изделий: пластическое формование, прессование, литье.
6. Сушка и обжиг керамических изделий.
7. Физико-химические основы процесса спекания керамических материалов.

4. Перечень вопросов для коллоквиума по теме: «Физико-механические и технологические свойства глинистого сырья»

1. Классификация керамических изделий.
2. Сырьевые материалы для производства керамики. Требования к ним.
3. Характеристика пластичного сырья по технологическим свойствам.
4. Особенности химико-минералогического состава глинистого сырья.
5. Происхождение глинистого сырья. Специфика зернового состава.
6. Непластичные материалы. Плавни. Отошители. Добавки.
7. Керамические (обжиговые) свойства глинистого сырья.
8. Поведение глин в сушке и обжиге.
9. Свойства системы “глина – вода”.
10. Специфика подготовки керамического сырья
11. Виды керамических масс и способы их подготовки .
12. Способы формования керамических изделий.
13. Технологические особенности сушки и обжига керамических изделий.
14. Физико-химические процессы при обжиге керамических материалов.
15. Требования, предъявляемые к сырью для производства огнеупорных материалов.

РЕКОМЕНДАТЕЛЬНЫЙ СПИСОК ЛИТЕРАТУРЫ

1. Глины: структура, свойства и методы исследования [Электронный ресурс] : учебное пособие / Т. В. Вакалова [и др.]; Томский политехнический университет (ТПУ). — 1 компьютерный файл (pdf; 19410 КВ). — Томск: Изд-во ТПУ, 2009. — Заглавие с титульного экрана. — Электронная версия печатной публикации. — Доступ из корпоративной сети ТПУ. — Системные требования: Adobe Reader.. Схема доступа: <http://www.lib.tpu.ru/fulltext2/m/2010/m26.pdf>
2. Вакалова, Т.В. Практикум по основам технологии тугоплавких неметаллических и силикатным материалам [Электронный ресурс]: учебное пособие / Т. В. Вакалова, Т. А. Хабас, И. Б. Ревва. - 2-е изд., перераб. и доп.. - 1 компьютерный файл (pdf; 3.7 МВ). - Томск: Изд-во ТПУ, 2013.

Составители: доцент каф. ТС Вакалова Татьяна Викторовна
 профессор каф. ТС Погребенков В.М.
 ассистент каф. ТС Ревва Инна Борисовна

Методические указания

к лабораторному практикуму и самостоятельной работе по дисциплине «Общая технология керамики и огнеупоров», «Теоретические основы технологии керамики и огнеупоров» и при выполнении ВКР студентов направления 240100 «Химическая технология» специальности «Химическая технология тугоплавких неметаллических и силикатных материалов» очной и заочной форм обучения

Подписано к печати

Формат 60x84/16. Бумага писчая № 2.

Плоская печать. Усл. печ. л. Уч. изд. л.

Тираж 50 экз. Заказ . Цена свободная, №

ИПФ ТПУ. Лицензия ЛТ № 1 от 18.07.94.

Ротапринт ТПУ. 634050, Томск, пр. Ленина, 30