

1. Случайные события и их вероятности

1. Какие события называются случайными? Приведите примеры случайных событий.
2. Какие события образуют полную группу несовместных событий?
3. Приведите примеры полных групп событий.
4. Какое событие называется суммой (объединением) нескольких событий?
5. Какое событие называется произведением (пересечением, совмещением) событий?
6. Что называется частотой события и каковы ее свойства?
7. Сформулируйте классическое определение вероятности события. В каких пределах изменяется вероятность события?
8. Сформулируйте теорему сложения вероятностей для несовместных событий.
9. Чему равна сумма вероятностей несовместных событий, образующих полную группу?
10. Какая вероятность называется условной вероятностью?
11. Какие события называются независимыми?
12. Сформулируйте теорему умножения вероятностей и следствия из нее.
13. Как следует вычислять вероятность появления хотя бы одного из нескольких совместных событий?
14. Докажите формулу полной вероятности.
15. Выведите формулу вероятностей гипотез (Байеса).
16. При решении каких задач применяется формула полной вероятности?
17. При решении каких задач применяется формула Байеса?
18. При решении каких задач применяется формула Бернулли?
19. Какие изменения надо ввести в формулу Бернулли, если число исходов в испытаниях больше двух?
20. Дайте определение наивероятнейшего числа при повторных испытаниях и приведите правило его вычисления.
21. Сформулируйте условия применимости приближения Пуассона в схеме Бернулли.
22. Когда следует применять локальную и интегральную теоремы Муавра-Лапласа?

1.1. Случайные величины

1. Какая величина называется случайной величиной?
2. Дайте определение дискретной и непрерывной случайных величин. Приведите примеры дискретной и непрерывной случайных величин.
3. Что называется законом распределения случайной величины?
4. Что называется рядом распределения дискретной случайной величины?
5. Дайте определение функции распределения вероятности. перечислите и докажите свойства функции распределения.
6. Как найти вероятность попадания случайной величины в заданный интервал?
7. В чем различаются графики функции распределения дискретной и непрерывной случайных величин?
8. Дайте определение плотности распределения вероятностей. Перечислите и докажите ее свойства. Пригодно ли понятие плотности распределения вероятностей для дискретных случайных величин?
9. Как определить вероятность попадания случайной величины в заданный интервал с помощью плотности распределения?
10. Что называется математическим ожиданием дискретной случайной величины?
11. Что называется математическим ожиданием непрерывной случайной величины?
12. Какова механическая интерпретация математического ожидания?

13. Что называется модой случайной величины? Что называется медианой случайной величины?
14. Дайте определение дисперсии случайной величины. Перечислите ее свойства.
15. Что называется средним квадратичным отклонением случайной величины?
16. Что называется начальным моментом k -го порядка случайной величины?
17. Что называется центральным моментом k -го порядка случайной величины?
18. Какое распределение случайной величины называется биномиальным? Чему равны математическое ожидание и дисперсия случайной величины, имеющей биномиальное распределение?
19. Какое распределение случайной величины называется распределением Пуассона? Чему равны математическое ожидание и дисперсия случайной величины, имеющей распределением Пуассона?
20. Какое распределение случайной величины называется равномерным?
21. Какое распределение случайной величины называется показательным распределением?
22. Какое распределение случайной величины называется нормальным распределением?
23. Как называется график плотности нормального распределения и каковы его свойства?
24. Что называется функцией Лапласа и каковы ее свойства?

1.2. Системы случайных величин

1. Что называется системой случайных величин?
2. Как можно трактовать систему случайных величин?
3. Дайте определение функции распределения системы двух случайных величин и укажите ее свойства.
4. Дайте определения плотности распределения вероятностей системы двух случайных величин. Перечислите и докажите ее свойства.
5. Как определить вероятность попадания в данную область?
6. Что называется условным законом распределения?
7. Как выражается плотность распределения каждой из величин, входящих в систему, через плотность распределения системы?
8. какие случайные величины называются зависимыми (независимыми)?
9. Что является необходимым и достаточным условием независимости случайных величин?
10. Что называется корреляционным моментом? коэффициентом корреляции?
11. Чему равен коэффициент корреляции для независимых случайных величин?
12. Какие случайные величины называются некоррелированными?
13. Следует ли из независимости случайных величин их некоррелированность и наоборот?
14. Равносильны ли понятия некоррелированности и независимости для нормально распределенной системы?

1.3. Предельные теоремы теории вероятностей

1. В чем заключается сущность закона больших чисел?
2. Как записывается неравенство Чебышева?
3. Какое практическое и теоретическое значение имеет неравенство Чебышева?
4. Сформулируйте и докажите теорему Чебышева.
5. Какое практическое значение имеет теорема Чебышева?
6. Объясните, пользуясь теоремой Бернулли, свойство устойчивости относительных частот появления события в серии испытаний.
7. В чем заключается сущность центральной предельной теоремы?
8. Приведите примеры задач, в которых применяется теорема Муавра–Лапласа?

Вариант 1

Задача 1.1. В вещевой лотерее разыгрывается 8 предметов. Первый, подошедший к урне, вынимает из нее 5 билетов. Каким числом способов он может их вынуть, чтобы:

- ровно два из них оказались выигрышными;
- по крайней мере два из них оказались выигрышными.

В урне всего 50 билетов.

Ответ: 326240; 377452.

Задача 1.2. При наличии трех патронов производится стрельба по цели до первого попадания. Описать пространство элементарных событий и следующие события:

- попадание при третьем выстреле;
- попадание при первом или третьем выстреле.

Задача 1.3. В цехе работают 6 мужчин и 4 женщины. По табельным номерам наудачу отобраны 7 человек. Найти вероятность того, что среди отобранных лиц окажутся:

- все женщины;
- все мужчины.

Ответ: $p_1=1/6$; $p_2=1/30$.

Задача 1.4. Приемник и передатчик выходят в эфир в течение часа в любой момент времени и дежурят по 15 минут. Какова вероятность приема информации?

Ответ: $p = 7/16$.

Задача 1.5. Вычислительный центр, который должен производить непрерывную обработку поступающей информации, располагает тремя вычислительными устройствами. Каждое из этих устройств имеет вероятность отказа за некоторое время, равную 0.2. Найти вероятность того, что откажет только одно устройство.

Ответ: $p = 0.384$.

Задача 1.6. Среднее число вызовов, поступающих на станцию скорой помощи за одну минуту, равно двум. Найти вероятность того, что за 4 минуты поступит:

- пять вызовов;
- менее пяти вызовов;
- не менее пяти вызовов;
- хотя бы один вызов.

Ответ: 0.091604; 0.099632; 0.900368; 0.999665.

Задача 1.7. Положение курса корабля при прохождении пролива равновозможно по ширине пролива, которая равна 3 км. Вероятность подрыва на mine в левой части пролива шириной 1 км равна 0.8, а в остальной части — 0.4. Корабль прошел пролив. Какова вероятность того, что он проходил через левую часть пролива?

Ответ: $p = 1/7$.

Задача 1.8. Орудие, имея 3 снаряда, ведет стрельбу по цели до первого попадания. Вероятность попадания при каждом выстреле 0.2. Составить ряд распределения случайной величины X — числа израсходованных снарядов. Найти функцию распределения $F(x)$ и построить ее график.

Задача 1.9. Случайная величина задана дифференциальной функцией распределения

$$f(x) = \begin{cases} 0, & x < 0 \\ A \cdot \sin(x), & 0 \leq x \leq \pi \\ 0, & x > \pi \end{cases} .$$

Найти A , функцию распределения $F(x)$ и $P(0 < x < \pi)$.

Ответ: $a = 1/2$; $P = 0.5$.

Задача 1.10. В результате испытаний двух приборов А и В установлены вероятности P наблюдения помех, оцениваемые по четырехбальной системе уровней помех U :

$P \setminus U$	0	1	2	3
Прибор А	0.7	0.2	0.06	0.04
Прибор В	0.8	0.06	0.04	0.1

По этим данным надо выбрать лучший прибор, если лучшим считается тот, который в среднем имеет меньший уровень помех.

Задача 1.11. Учебник издали тиражом 900 000 экземпляров. Вероятность того, что учебник сброшюрован неправильно равна 0.00001. Найти вероятность того, что тираж содержит:

- пять бракованных книг;
- хотя бы одну бракованную книгу.

Ответ: $p_1 = 0,6$; $p_2 = 0.9999$.

Задача 1.12. В результате трехсот независимых испытаний найдены значения случайной величины x_1, x_2, \dots, x_{300} , причем дисперсия случайной величины равна её математическому ожиданию и равны четырем. Оценить сверху вероятность того, что абсолютная величина разности между средним арифметическим значений случайной величины и математическим ожиданием меньше $1/6$.

Ответ: $P \geq 0.52$.

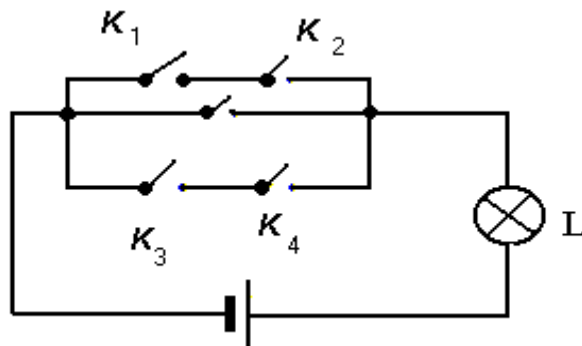
Вариант 2

Задача 2.1. Решить систему уравнений:

$$\begin{cases} C^{x-y} = C^{y+2} \\ C_x^2 = 153 \end{cases}.$$

Ответ: (18, 8).

Задача 2.2. Составлена электрическая схема:



События A_i : {i-й контакт замкнут}. Записать событие С: {Цепь замкнута, лампа L горит}.

Задача 2.3. Из колоды в 52 карты наугад выбираются 4. Найти вероятность того, что среди них окажется:

- один туз;
- все тузы.

Ответ: $p_1 = 0.2556$, $p_2 = 0.000003693$.

Задача 2.4. В неизвестном месте канала шириной 300 м находится мина. Какова вероятность того, что:

- из идущих по каналу строем фронта трех судов ни одно не подорвется на мине;
- подорвется второе судно при следовании судов друг за другом.

Ширина первого судна 30 м, второго судна 20 м, третьего — 10м.

Ответ: $p_1 = 0.8$; $p_2 = 0.06$.

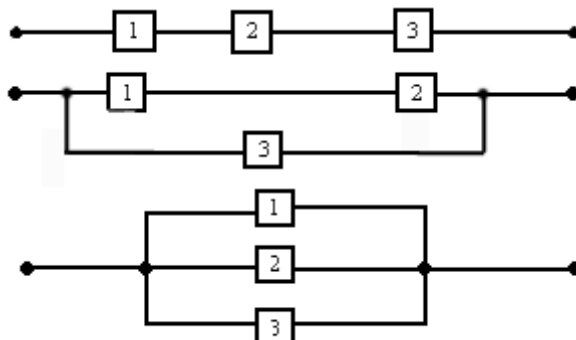
Задача 2.5. Вероятность попадания в мишень при одном выстреле равна 0.7. После первого попадания стрельба прекращается. Найти вероятность того, что будет произведено 4 выстрела.

Ответ: $p = 0.0189$.

Задача 2.6. Стрелок попадает в цель с вероятностью 0.7. Для получения зачета по стрельбе необходимо попасть в цель не менее 3 раз из 5 выстрелов. Найти вероятность сдачи стрелком зачета по стрельбе.

Ответ: $p = 0.837$.

Задача 2.7. Имеются три схемы с ненадежными элементами:



Вероятность прохождения тока через каждый элемент равна 1/2. Найти вероятность того, что наудачу выбранная схема проводит ток.

Ответ: $p = 0.541$.

Задача 2.8. Мишень состоит из круга № 1 и двух колец с номерами № 2, № 3. Попадание в круг № 1 дает 10 очков, в кольца № 2, 3 — соответственно 5 и -1 очко. Вероятности попадания в круг и кольца равны соответственно 0.5, 0.3 и 0.2. Найти закон распределения для случайной величины X — суммы выбитых очков в результате трех попаданий.

Задача 2.9. Зная функцию распределения случайной величины X :

$$F(x) = \begin{cases} 0, & x < 0 \\ x - \frac{1}{4} \cdot x^2, & 0 \leq x \leq 2 \\ 1, & x > 2 \end{cases},$$

найти дифференциальную функцию $f(x)$ и построить ее график.
Определить $P(0 \leq x \leq 1)$.

Ответ: $p = 0.75$.

Задача 2.10. Случайная величина X распределена по закону, график которой имеет вид, изображенный на рисунке:



Найти A , функцию плотности $f(x)$, математическое ожидание и среднее квадратичное отклонение.

Ответ: $A = 1/2$; $m_x = 4/3$; $\sigma_x = \frac{2\sqrt{2}}{3}$.

Задача 2.11. Найти параметр C , математическое ожидание и дисперсию показательного распределения, заданного плотностью распределения

$$f(x) = C \cdot e^{-5x} (x \geq 0).$$

Найти вероятность того, что в результате испытания случайная величина X попадет в интервал $(0.1; 0.2)$.

Ответ: $p = 0.2386$.

Задача 2.12. Вероятность положительного исхода отдельного испытания 0.7. Пользуясь теоремой Бернулли, оценить вероятность того, что при 2000 независимых повторных испытаниях отклонение частоты положительных исходов от вероятности при отдельном испытании по абсолютной величине будет меньше 0.06.

Ответ: $p > 0.971$.

Вариант 3

Задача 3.1. Решить уравнение

$$12 \cdot C_{x+3}^{x-1} = 55 \cdot A_{x+1}^2.$$

Ответ: $x = 8$.

Задача 3.2. Брошены две игральные кости. Описать пространство элементарных событий и события:

- модуль разности выпавших очков равен двум;
- сумма выпавших очков равна 7;
- число очков на одной грани в 2 раза больше, чем на другой.

Ответ: $2/9$; $1/6$; $1/6$.

Задача 3.3. На стеллаж случайным образом расставлены 15 книг, причем 6 из них в переплете. Определить вероятность того, что из трех взятых наугад книг хотя бы одна будет в переплете.

Ответ: $p = 53/65$.

Задача 3.4. На отрезке AB длиной l наудачу поставлены 2 точки L и M . Найти вероятность того, что точка L будет ближе к точке M , чем к точке A .

Ответ: $p = 0.75$.

Задача 3.5. Автомат производит некоторые изделия и наполняет ими ящики. Известно, что в среднем 1 ящик из 100 содержит по крайней мере одно нестандартное изделие. Наличие нестандартных изделий в одном ящике не связано с наличием нестандартных изделий в другом. Найти вероятность того, что в любом из четырех ящичков окажутся только стандартные изделия.

Ответ: $p = 0.961$.

Задача 3.6. Вероятность того, что деталь нестандартная, равна 0.1. Сколько деталей нужно отобрать, чтобы с вероятностью 0.9544 можно было утверждать, что относительная частота появления нестандартных деталей отклоняется от вероятности $p = 0.1$ по абсолютной величине не более, чем на 0,03.

Ответ: $n = 400$.

Задача 3.7. Имеются 2 партии изделий по 12 и 10 штук, причем в каждой партии одно изделие бракованное. Изделие, взятое наудачу из первой партии, переложено во вторую, после чего выбирается наудачу изделие из второй партии. Определить вероятность извлечения бракованного изделия из второй партии.

Ответ: $p = 13/132$.

Задача 3.8. Случайная величина X имеет следующую функцию распределения:

$$F(x) = \begin{cases} 0, & x \leq -2 \\ 0.2, & -2 < x \leq 0 \\ 0.6, & 0 < x \leq 1 \\ 1, & x > 1 \end{cases}.$$

Построить её. Составить таблицу распределения. Найти $P(-1 \leq x \leq 1)$.

Ответ: $p = 0.4$.

Задача 3.9. Дана плотность распределения независимой случайной величины X :

$$f(x) = \begin{cases} 0, & x < \pi/6 \\ A \cdot \sin(3 \cdot x), & \pi/6 \leq x \leq \pi/3 \\ 0, & x > \pi/3 \end{cases}.$$

Найти:

- параметр A ;
- функцию распределения $F(x)$;
- построить графики $F(x)$ и $f(x)$.

Ответ: $A = 3$.

Задача 3.10. Случайная величина X задана своей плотностью $f(x) = 1 - \frac{x}{2}$ на интервале $(0, 2)$, вне этого интервала она равна нулю. Найти дисперсию функции $Y = x^2$, не находя предварительно плотности Y .

Ответ: $D[X] = 28/45$.

Задача 3.11. Вероятность прибытия поезда без опоздания равна 0,9. Найти вероятность того, что среди 5 прибывающих поездов:

- опаздывающих меньше двух;
- хотя бы один поезд опоздает.

Ответ: $p_1 = 0.91854$; $p_2 = 0.40951$.

Задача 3.12. Пусть всхожесть семян некоторой культуры равна 0.75. Пользуясь неравенством Чебышева, оценить вероятность того, что из посеянных 1000 семян число взошедших не окажется в пределах от 700 до 800.

Ответ: $P \geq 0.075$

Вариант 4

Задача 4.1. Решить уравнение $30 \cdot A_{x-2}^4 = A_x^5$.

Ответ: 6, 25.

Задача 4.2. Доказать, что $\bar{A}B + A\bar{B} + \bar{A}\bar{B} = \bar{A}\bar{B}$.

Задача 4.3. На 10 карточках написаны цифры: 0, 1, 2, 3, 4, 5, 6, 7, 8, 9. Две карточки вынимаются и укладываются в порядке появления. Найти вероятность того, что получившееся двузначное число — нечетное.

Ответ: $p = 1/2$.

Задача 4.4. Авиационная бомба, сброшенная с самолета на узел связи площадью 2 км^2 , может упасть в любую точку с равной вероятностью. На данном узле связи группа командно-штабных машин размещена на площади 0.8 км^2 , а группа обеспечения — на площади 0.6 км^2 . Найти вероятность того, что в результате бомбардировки связь будет нарушена.

Ответ: $p = 0.7$.

Задача 4.5. Три орудия независимо друг от друга произвели залп по одной цели. Вероятность попадания первым орудием равна 0.6, вторым — 0.7, третьим — 0.8. Найти вероятность разрушения цели, если для этого достаточно хотя бы одного попадания.

Ответ: $p = 0.976$.

Задача 4.6. Вероятность возникновения опасной для прибора перегрузки в каждом испытании равна 0.4. Найти:

- число опытов n , при котором наиболее вероятное число отказов прибора равно 4;
- вероятность наиболее вероятного числа отказов прибора.

Ответ: $p = 0.25$; $n = 10$.

Задача 4.7. Деталь, изготовленная на заводе, попадает на проверку к одному из двух контролеров. К первому контролеру попадает 60% всех деталей. 94% из них первый контролер признал стандартными. Второй контролер признал стандартными 98% деталей. Найти вероятность того, что взятая наугад, оказавшаяся стандартной, деталь — проверена первым контролером.

Ответ: $p = 0.59$.

Задача 4.8. Проводятся последовательные испытания пяти приборов. Каждый следующий прибор испытывается только в том случае, если предыдущий оказался надежным. Построить ряд распределения случайной величины — числа испытанных приборов, если вероятность выдержать испытание для каждого из них равна 0.9.

Задача 4.9. Задана плотность распределения СВ:

$$f(x) = \begin{cases} 0, & x < 0 \\ c \cdot (x^3 + 1), & 0 \leq x \leq 1 \\ 0, & x > 1 \end{cases} .$$

Найти коэффициент c и $F(x)$. Построить графики для $f(x)$ и $F(x)$.

Ответ: $c = 4/5$.

Задача 4.10. Даны законы распределения независимых случайных величин X и Y :

X	-2	-1	0
p	0.3	0.2	0.5
Y	0	1	2
p	0.4	0.5	0.1

Найти математические ожидания для функций: $X^2 + Y^2$ и $2X - 3Y$.

Ответ: 2.3; -3.7.

Задача 4.11. Ведется стрельба из точки вдоль прямой. Предполагается, что дальность полета снаряда — случайная величина, распределенная по нормальному закону с параметрами: $a = 1200M$, $\sigma = 100M$. Найти, какой процент выпущенных снарядов дает перелет от 80 до 100 метров за отметку 1200 метров.

Ответ: 1.66%.

Задача 4.12. Вероятность наличия зазубрин на металлических брусках, изготовленных для обточки, равна 0.2. Определить вероятность того, что в партии из 500 брусков отклонение числа бездефектных деталей от 400 не превышает 3%.

Ответ: $P > 0.644$

Вариант 5

Задача 5.1. Учебный курс охватывает 10 разделов теории вероятностей и 8 разделов других дисциплин. Экзаменационный билет состоит из 5 вопросов: трех по теории вероятностей и двух — по другим дисциплинам. Сколькими способами можно составить экзаменационные билеты?

Ответ: 3360.

Задача 5.2. Абонент забыл последнюю цифру номера и поэтому набирает ее наудачу. Описать событие: {абоненту придется звонить не более, чем в 4 места}.

Задача 5.3. В магазине имеется 14 телевизоров. Из них 10 — импортных. Найти вероятность того, что среди 6 наудачу взятых телевизоров:

- 4 импортных;
- все телевизоры импортные.

Ответ: $p_1 = 60/143$; $p_2 = 10/143$.

Задача 5.4. Два приятеля договорились встретиться в условленном месте в промежутке от 6 до 7 часов. Каждый приходит на место встречи в любой момент времени и ждет другого ровно 10 минут. Какова вероятность того, что приятели встретятся?

Ответ: $p = 11/36$.

Задача 5.5. Из колоды, содержащей 52 карты, берут наугад 2 карты. Найти вероятность того, что это будут карты одной масти.

Ответ: $p = 12/51$.

Задача 5.6. 20% изготавливаемых на заводе кинескопов не выдерживают гарантийный срок службы. Найти вероятность того, что из партии в 600 кинескопов количество не выдержавших срок службы будет находиться между 100 и 125.

Ответ: $p = 0.67$.

Задача 5.7. Две из 4 независимо работающих ламп отказали. Найти вероятность того, что отказали 1 и 2-я лампы. Вероятности отказа ламп равны соответственно 0.1, 0.2, 0.3, 0.4 .

Ответ: $p = 0.0393$.

Задача 5.8. При сборке прибора для более точной подгонки основной детали может потребоваться 1, 2 или 3 пробы с вероятностями 0.07, 0.21, 0.55 соответственно. Составить ряд распределения случайной величины X — числа подгонок. Найти функцию распределения $F(x)$ и построить ее график.

Задача 5.9. Случайная величина X задана своей плотностью распределения:

$$f(x) = \begin{cases} 1 - ax^2, & x \in [-1, 1] \\ 0, & x \notin [-1, 1] \end{cases} .$$

Найти: параметр a , функцию распределения $F(x)$ и построить ее график.

Ответ: $a = 3/2$.

Задача 5.10. Имеется 10 радиоламп, среди которых 3 — неисправные. Случайно отбирается 4 лампы. Найти математическое ожидание случайной величины X — числа неисправных ламп среди отобранных.

Ответ: $M[X] = 6/5$.

Задача 5.11. Телефонная станция обслуживает 1000 абонентов. Вероятность любому абоненту позвонить на коммутатор в течение часа равна 0.001. Какова вероятность того, что в течение часа позвонят:

- 4 абонента;
- более 4-х абонентов.

Ответ: $p_1 = 0.015$; $p_2 = 0.004$.

Задача 5.12. Систематическая ошибка высотомера отсутствует, а случайные ошибки имеют нормальное распределение. Какую среднеквадратичную ошибку должен иметь высотомер, чтобы с вероятностью 0.96 ошибка в определении высоты по модулю была бы меньше пятидесяти метров?

Ответ: $\sigma = 24.27$.

Вариант 6

Задача 6.1. Решить систему уравнений

$$\begin{cases} \frac{A_{5x}^{y-3}}{A_{5x}^{y-2}} = \frac{1}{7}, \\ \frac{C_{5x}^{y-2}}{C_{5x}^{y-3}} = \frac{7}{4} \end{cases}.$$

Ответ: (2, 6).

Задача 6.2. Три орудия ведут огонь по цели. Каждое орудие стреляет один раз. Для поражения цели достаточно двух попаданий.

Описать событие: {Цель поражена}.

Задача 6.3. Число дополнительных вопросов, задаваемых на экзамене, равно 25. Из них 10 — по теории вероятностей, а остальные — по другим разделам математики. Студенту задано 3 вопроса. Найти вероятность того, что:

- два из них по теории вероятностей;
- три вопроса по теории вероятностей.

Ответ: $p_1 = 27/92$; $p_2 = 6/115$.

Задача 6.4. Два парохода должны подойти к одному и тому же причалу. Время прихода пароходов независимо и равновозможно в течение данных суток. Найти вероятность того, что одному из пароходов придется ожидать освобождение причала, если время стоянки первого парохода — 1 час, а второго — 2 часа.

Ответ: $p = 139/1152$.

Задача 6.5. По результатам многолетних наблюдений установлено, что в сентябре бывает в среднем 14 солнечных дней. Найти вероятность того, что первого и второго сентября будет одинаковая погода.

Ответ: $p = 0.4851$.

Задача 6.6. Коммутатор обслуживает 100 абонентов. Вероятность того, что в течение одной минуты абонент позвонит на коммутатор равна 0.01. Найти вероятность того, что в течение одной минуты позвонят:

- ровно 3 абонента;
- менее трех абонентов;
- более трех абонентов;
- хотя бы один абонент.

Ответ: $p_1 = 0.0613$, $p_2 = 0.9177$, $p_3 = 0.019$, $p_4 = 0.6321$.

Задача 6.7. Доля грузовых машин, проезжающих мимо бензоколонки составляет $3/2$. Вероятность того, что грузовая машина будет заправляться равна 0.1, а легковая — 0.2. К бензоколонке подъехала для заправки машина. Найти вероятность того, что это грузовая машина.

Ответ: $p = 0.4286$.

Задача 6.8. Производится три удара в футбольные ворота. Вероятность попадания в ворота $p = 0.7$. Случайная величина X — число промахов. Найти ряд распределения и функцию распределения X . Построить их графики.

Задача 6.9. Являются ли плотностями вероятностей некоторых случайных величин следующие функции:

$$f_1(x) = \begin{cases} -1 & -0.5 \leq x \leq 0.5 \\ 0, & x < -0.5; x > 0.5 \end{cases}, \quad f_2(x) = \frac{1}{\pi} \cdot \frac{1}{1+x^2}, \quad x \in \mathbb{R}.$$

Построить их графики и найти соответствующие им функции распределения.

Задача 6.10. Дискретная случайная величина имеет следующее распределение:

X	-1	0	1	2
p	0.2	0.1	0.3	0.4

Найти $M[y]$, $D[y]$, если $y = 2^x$.

Ответ: $M[Y]=2.4$, $D[Y]=1.99$.

Задача 6.11. Случайная величина имеет показательное распределение с параметром $\lambda = 4$. Найти вероятность события $\{1 < X < 1.5\}$.

Ответ: $p = 0.016$.

Задача 6.12. Изделие считается высшего сорта, если отклонение его номинала не превышает по модулю 3.2 мм. Случайные отклонения распределены нормально с параметрами $m_x = 0$, $\sigma_x = 2 \text{ мм}$. Определить вероятность того, что случайно взятое изделие — высшего сорта.

Ответ: $P = 0.8904$

Вариант 7

Задача 7.1. Сколько различных диагоналей можно провести в выпуклом 10 угольнике?

Ответ: 35.

Задача 7.2. Фирма получает сырье от трех поставщиков. Возможны сбои в поставках. Рассматриваются события A_i — своевременная поставка сырья i -м поставщиком. Описать пространство элементарных событий и события:

- получено сырье от второго и третьего поставщиков;
- получено сырье от второго или третьего поставщиков;
- получено сырье только от второго или третьего поставщиков.

Задача 7.3. В конверте среди 100 фотографий находится одна разыскиваемая. Из конверта наудачу извлекают 19 карточек. Найти вероятность того, что среди них окажется искомая.

Ответ: $p_1 = 0.19$.

Задача 7.4. Наудачу взяты два положительных числа x и y , каждое из которых не превышает двух. Найти вероятность того, что их произведение $x \cdot y$ будет не больше единицы, а частное от деления y/x — не больше двух.

Ответ: $p = (1 + \ln 8)/8$.

Задача 7.5. Абонент забыл последнюю цифру номера телефона и набирает ее наудачу. Найти вероятность того, что ему придется звонить не более, чем в 4 места.

Ответ: $p = 0.4$.

Задача 7.6. На какое отклонение частоты события от его вероятности следует рассчитывать (с вероятностью около 0.9) при 3600 опытах, если вероятность появления события равна $1/5$?

Ответ: $\varepsilon = 0.011$.

Задача 7.7. Последовательно произведено два выстрела по цели. Вероятность попадания при первом выстреле равна 0.2, при втором — 0.6. Вероятность разрушения цели при одном попадании равна 0.3; при двух — 0.9. Найти вероятность того, что

- цель будет разрушена;
- цель разрушена двумя попаданиями.

Ответ: $p_1 = 0.276, p_2 = 0.108$.

Задача 7.8. Дан закон распределения действительной случайной величины:

x	1	2	3	4	5
p	$1.5 \cdot a^2$	a^2	a	a	0.5

Найти:

- a ;
- $P\{X \geq 3\}$;
- $P\{X < 4\}$;
- наибольшее число K , удовлетворяющее условию: $P\{X \geq K\} > 0.75$;
- функцию распределения $F(x)$ и построить ее график.

Ответ: $a = 0.2; P\{X \geq 3\} = 0.9; P\{X < 4\} = 0.3; K = 3$.

Задача 7.9. Даны две функции

$$F_1(x) = \begin{cases} 0, & x \leq \pi/6 \\ \cos(3x), & \pi/6 < x \leq \pi/3, \\ 1, & x > \pi/3 \end{cases}$$

$$F_1(x) = \begin{cases} 0, & x \leq \pi/3 \\ -\sin(3x), & \pi/3 < x \leq \pi/2, \\ 1, & x > \pi/2 \end{cases} .$$

Какие из них могут быть функциями распределения некоторой случайной величины X ? Ответ обосновать.

Задача 7.10. Дана плотность вероятности случайной величины X :

$$f(x) = \begin{cases} 0, & x \leq 1 \\ A \cdot x, & 1 < x < 3 \\ 0, & x \geq 3 \end{cases} .$$

Найти: A и дисперсию функции $Y = e^x$, не находя ее плотность распределения.

$$\text{Ответ: } A = 1/4, D[e^x] = \frac{1}{16} \cdot e^2(e^4 - 1).$$

Задача 7.11. Электрические лампочки производятся на автоматической линии. В среднем одна из тысячи оказывается бракованной. Найти вероятность того, что из 8 взятых наугад лампочек будет 25 процентов бракованных.

$$\text{Ответ: } p = 278 \cdot 10^{-7}.$$

Задача 7.12. Среднее значение длины детали равна 50 см., а дисперсия равна 0.1. Пользуясь неравенством Чебышева, оценить вероятность того, что изготовленная деталь окажется по своей длине не меньше 49.5 см. и не больше 50.5 см.

$$\text{Ответ: } P \leq 0.6$$

Вариант 8

Задача 8.1. Имеется 8 пар перчаток различных размеров. Сколькими способами можно выбрать из них одну перчатку на левую руку и одну на правую руку так, чтобы эти перчатки были разных размеров?

Ответ: 56.

Задача 8.2. Упростить выражение:

$$C = (A + B)(A + \bar{B})(\bar{A} + B).$$

Ответ: AB .

Задача 8.3. Какова вероятность получить главный выигрыш в игре «Спортлото — 6 из 48»?

Ответ: $p = 10^{-8}$.

Задача 8.4. Два студента условились встретиться в определенном месте между 14 и 15 часами. Пришедший первым ждет второго в течение 5 минут и уходит. Найти вероятность встречи, если момент прихода каждого студента независим и равно возможен в указанном промежутке времени.

Ответ: $p = 23/144$.

Задача 8.5. Кодовая комбинация состоит из 10 импульсов трех форм: А, В, С, причем в каждой кодовой комбинации 3 импульса имеют форму А, 2 импульса имеют форму В, 5 импульсов имеют форму С. Найти вероятность прихода первых трех импульсов в последовательности АВС.

Ответ: $p = 1/24$.

Задача 8.6. Известно, что 5 процентов студентов носят очки. Какова вероятность того, что из 200 сидящих в аудитории студентов не менее 10 процентов носят очки?

Ответ: $p = 0.0007$.

Задача 8.7. В канцелярии работают 4 секретарши, которые отправляют соответственно 40, 10, 30, 20 процентов исходящих бумаг. Вероятности неверной адресации бумаг секретаршами равны соответственно 0.01, 0.04, 0.06, 0.01. Найти вероятность того, что документ, неверно адресованный, отправлен третьей секретаршей.

Ответ: $p = 0.64$.

Задача 8.8. Испытываются 4 лампочки, каждая из которых с вероятностью 0.1 имеет дефект. Испытания проводят до появления первой исправной лампы. Случайная величина X — число проверенных ламп. Найти функцию распределения $F(X)$ и построить ее график.

Задача 8.9. Даны две функции

$$F_1(x) = \begin{cases} 0, & x < -1 \\ e^x, & -1 \leq x \leq 0, \\ 1, & x > 0 \end{cases} \quad F_2(x) = \begin{cases} 0, & x < 1 \\ \ln x, & 1 \leq x \leq e \\ 1, & x > e \end{cases}.$$

Какие из них могут быть функциями распределения некоторой случайной величины X . Ответ обосновать.

Задача 8.10. Дана плотность распределения случайной величины X :

$$f(x) = \begin{cases} 0, & x \leq -3 \\ \frac{A}{\sqrt{9-x^2}}, & -3 < x < 3 \\ 0, & x \geq 3 \end{cases}.$$

Найти A , математическое ожидание и среднее квадратичное отклонение.

Ответ: $A = 1/\pi$, $M[X] = 0$, $\sigma[X] = 3/\sqrt{2}$.

Задача 8.11. Известно, что детали, выпускаемые цехом, по размеру диаметра имеют нормальное распределение с параметрами $M[x] = 5$, $D[x] = 0.85$. Найти вероятность того, что диаметр взятой наугад детали имеет размеры от 4 до 7 см.

Ответ: $p = 0.84$.

Задача 8.12. Сколько независимых испытаний следует провести, чтобы вероятность выполнения неравенства $|\frac{m}{n} - p| < 0.5$ оказалась бы больше, чем 0.87, если вероятность появления данного события в отдельном испытании равна 0.75.

Ответ: $n \geq 577$.

Вариант 9

Задача 9.1. В чемпионате по футболу участвует 18 команд, причем каждые 2 команды встречаются дважды. Сколько сыграно матчей?

Ответ: 306.

Задача 9.2. Упростить выражение

$$C = (\bar{A} + \bar{B})(A + \bar{B})(\bar{A} + B).$$

Ответ: $\bar{A} \cdot \bar{B}$.

Задача 9.3. Некто забыл номер нужного ему телефона. Помня только, что все 5 цифр номера различные, набрал номер наудачу.

Найти вероятность того, что номер набран правильно.

Ответ: $p = 3 \cdot 10^{-5}$.

Задача 9.4. На отрезке длиной L наудачу выбраны две точки. Какова вероятность того, что расстояние между ними будет не меньше $L/4$?

Ответ: $p = 7/16$.

Задача 9.5. В коробке 6 одинаковых пронумерованных кубиков. Наудачу по одному извлекают все кубики. Найти вероятность того, что номера кубиков появятся в возрастающем порядке.

Ответ: $p = 1/720$.

Задача 9.6. Завод отправил на базу 500 изделий. Вероятность повреждения изделия в пути равна 0.002. Найти вероятность того, что в пути будет повреждено изделий:

- ровно 3;
- менее 3;
- более 3;
- хотя бы одно.

Ответ: 0.061, 0.92, 0.019, 0.632.

Задача 9.7. В пирамиде 10 винтовок, из которых 4 снабжены оптическими прицелами. Вероятность того, что стрелок поразит мишень при выстреле из винтовки с оптическим прицелом равна 0.95; для винтовки без оптического прицела — 0.8. Стрелок поразил цель из наудачу взятой винтовки. Что вероятнее: стрелок стрелял из винтовки с оптическим прицелом или без него?

Задача 9.8. В сборной команде института по стрельбе 18 человек. Из них 8 перворядников. Наудачу выбирают трех членов сборной. Найти закон распределения числа перворядников среди выбранных, функцию распределения $F(x)$, построить ее график и найти $P(0 < x < 3)$.

Ответ: $p = 0.78$.

Задача 9.9. Случайная величина задана плотностью распределения:

$$f(x) = \begin{cases} 0, & x < 0 \\ -kx^2 + \frac{1}{3}, & 0 \leq x \leq 4 \\ 0, & x > 4 \end{cases}.$$

Найти k , $F(x)$, $P(2 \leq x \leq 5)$, построить график $f(x)$.

Ответ: $k = 1/64$, $P = 3/8$.

Задача 9.10. Случайная величина задана функцией распределения

$$F(x) = \begin{cases} 0, & x \leq 1 \\ \frac{1}{8}(x^2 - 1), & 1 < x < 3 \\ 1, & x \geq 3 \end{cases}.$$

Найти плотность распределения $f(x)$, $M[e^x]$, $M[x]$.

Ответ: $M[e^x] = 10.045$, $M[X] = 2.17$.

Задача 9.11. Случайная величина X — ошибка отсчета по приборам стрелочного типа — распределена равномерно в промежутке $[-1, 1]$, где за единицу измерения принята цена самого малого деления шкалы. Найти плотность распределения $f(x)$, математическое ожидание, дисперсию и $P\{-0.5 \leq x \leq 0.5\}$.

Ответ: $M[X] = 0$, $D[X] = 1/3$, $P = 1/2$.

Задача 9.12. Деталь, изготовленная автоматом, считается годной, если отклонение X ее размера от номинала не превышает 10 мм. Величина X распределена нормально, причем $\sigma X = 4$ мм. Найти вероятность того, что случайно выбранная деталь будет признана годной.

Ответ: $P = 0.9876$

Вариант 10

Задача 10.1. Решить уравнение

$$\frac{1}{C_4^x} - \frac{1}{C_5^x} = \frac{1}{C_6^x}.$$

Ответ: $x = 2$.

Задача 10.2. По радиоканалу передано 3 сообщения. События A_i — i -е сообщение искажено помехами. Описать события:

- не более двух сообщений искажено;
- по крайней мере два сообщения искажено;
- искажено первое и второе сообщения.

Задача 10.3. В группе из 25 студентов, среди которых 10 девушек, разыгрываются 5 билетов. Найти вероятность того, что среди обладателей билетов окажется:

- две девушки;
- не более двух девушек.

Ответ: $p_1 = 0.385; p_2 = 0.6988$.

Задача 10.4. На плоскости проведены параллельные прямые на расстоянии 8 см друг от друга. Найти вероятность того, что наудачу брошенный на эту плоскость круг радиусом 3 см не будет накрывать ни одну из линий.

Ответ: $p = 1/4$.

Задача 10.5. Вероятность безотказной работы в течение смены блока управления составляет 0.85. Для повышения надежности системы устанавливается такой же резервный блок. Найти вероятность безотказной работы системы с учетом резервного блока.

Ответ: $p = 0.9775$.

Задача 10.6. По данным ОТК радиозавода 0.8 всего объема выпускаемых транзисторов не имеют дефектов. Найти вероятность того, что среди взятых наугад 400 транзисторов дефекты будут иметь:

- 80 штук;
- не менее 70 и не более 80 штук.

Ответ: $p_1 = 0.04986; p_2 = 0.44421$.

Задача 10.7. Для сигнализации о нарушении режима работы автоматической линии используют индикаторы, принадлежащие с вероятностями 0.2; 0.3; 0.5 к одному из трех типов, для которых вероятности срабатывания при нарушении режимов равны соответственно 1; 0.75; 0.4. От индикаторов поступил сигнал. К какому типу вероятнее всего принадлежит сработавший индикатор?

Задача 10.8. Два баскетболиста поочередно бросают мяч в корзину до тех пор, пока один из них не попадет. Построить ряд распределения числа бросков, производимых каждым баскетболистом, если вероятность попадания для первого равна 0.4, а для второго — 0.6.

Задача 10.9. Случайная величина подчиняется распределению арксинуса с плотностью

$$f(x) = \begin{cases} 0, & |x| \geq a \\ \frac{1}{\pi\sqrt{a^2 - x^2}}, & |x| < a \end{cases}.$$

Найти функцию распределения $F(x)$.

Задача 10.10. Известна функция распределения случайной величины X :

$$F(x) = \begin{cases} 0, & x < 0 \\ ax^2, & 0 \leq x \leq 4/5 \\ 1, & x > 4/5 \end{cases}.$$

Найти a , математическое ожидание и дисперсию.

Ответ: $a = 25/16$, $M[X] = 8/15$, $D[X] = 8/225$.

Задача 10.11. Автомат изготавливает шарики. Отклонение диаметра шарика от проектного размера имеет нормальное распределение. Фактически отклонение не превышает по абсолютной величине 0.9 мм. Найти вероятность того, что отклонение диаметра наудачу взятого шарика меньше 0.7 мм.

Ответ: $p = 0.4$.

Задача 10.12. Партия деталей для оборудования завода распределена по ящикам, имеющим одинаковый вес. Из каждого ящика берется по одной детали и определяется её вес. Применяя теорему Чебышева, установить, при каком числе ящиков отклонение среднего выборочного веса детали от общего среднего её веса, менее, чем на 0.1 кг., определяется вероятностью 0.96. Известно, что дисперсия веса по каждому ящику не превышает 3кг.^2 .

Ответ: $n = 5000$.

Вариант 11

Задача 11.1. Решить неравенство

$$C_{10}^{x-1} > C_{10}^x.$$

Ответ: 6, 7, 8, 9, 10.

Задача 11.2. Студент разыскивает нужную ему книгу последовательно в трех библиотеках. Описать пространство элементарных событий и события:

- студент посетил три библиотеки;
- книги в библиотеках нет;
- студент посетил две библиотеки.

Задача 11.3. На красных карточках написаны буквы: «аедкнт»; на белых карточках — буквы «ееннижр». Что вероятнее: сложить с первого раза слово из красных «деканат» или из белых — «инженер»?

Ответ: «инженер».

Задача 11.4. Найти вероятность того, что сумма двух наугад взятых положительных чисел не превзойдет единицы, а их произведение будет не больше $3/16$, если каждое из этих чисел не больше единицы.

Ответ: $p = (4 + \ln 9)/16$.

Задача 11.5. Студент разыскивает нужную ему книгу последовательно в трех библиотеках. Вероятность того, что книга есть в первой библиотеке равна 0.7; во второй — 0.9; в третьей — 0.6.

Какова вероятность, что он найдет нужную книгу?

Какова вероятность того, что студенту придется посетить все три библиотеки.

Ответ: $p = 0.988$; $p = 0.03$.

Задача 11.6. Сделано 10000 подбрасываний монеты. Найти вероятность того, что цифра выпадет не менее 4000 и не более 6000 раз.

Задача 11.7. Из десяти спортсменов 6 первого разряда, 4 — второго. Вероятность выполнить зачетную норму перворазрядником составляет 0.9, а второразрядником — 0.7. Найти вероятность того, что случайно взятые два спортсмена выполняют зачетную норму.

Ответ: $p = 0.67$.

Задача 11.8. Случайная величина X — число попаданий в корзину при двух бросках. Вероятность попадания при одном броске равна 0.4. Найти функцию распределения $F(x)$ и построить ее график. Составить ряд распределения случайной величины X .

Задача 11.9. Задана плотность распределения случайной величины X :

$$f(x) = \begin{cases} c \cdot (x^2 - 2x), & x \in [0, 1] \\ 0, & x \notin [0, 1] \end{cases}.$$

Найти параметр c , функцию распределения $F(x)$ и построить ее график.

Ответ: $c = 3/4$.

Задача 11.10. Случайная величина X в интервале $(0, 1)$ задана плотностью распределения $f(x) = 4/5(x^3 + 1)$; вне этого интервала $f(x) = 0$. Найти математическое ожидание функции $y = x^2$.

Что вероятнее: в результате испытания окажется $\{X < 1/2\}$ или $\{X > 1/2\}$?

Ответ: $M[X^2] = 2/5$.

Задача 11.11. Случайная величина X — отклонение емкости конденсатора от номинала — распределена равномерно на отрезке $[-50, 50]$.

Найти плотность распределения и функцию распределения, найти математическое ожидание и дисперсию, $P\{10 < X < 30\}$.

Ответ: $M[X] = 0$, $D[x] = 2500/3$, $P = 0.2$.

Задача 11.12. Принимая вероятность вызревания кукурузного стебля с тремя початками равной 0.75? оценить с помощью неравенства Чебышева вероятность того, что среди 2500 стеблей опытного участка число таких стеблей окажется в пределах от 1825 до 1925 включительно.

Ответ: $P > 0.8125$.

Вариант 12

Задача 12.1. Решить уравнение

$$\frac{A_x^4 P_{x-4}}{P_{x-2}} = 42.$$

Ответ: $x = 7$.

Задача 12.2. Дано соотношение $C = (A_1 A_2 + A_3 A_4 + A_5 A_6)$. События A_i — i -й контакт замкнут, C — цепь замкнута. Составить эквивалентную электрическую схему.

Задача 12.3. Среди кандидатов в сборную университета по волейболу 3 первокурсника, 5 второкурсников и 7 третьекурсников. Из этого состава наудачу выбирают 5 человек. Какова вероятность того, что в состав команды будут выбраны:

- один первокурсник;
- два второкурсника и два третьекурсника.

Ответ: $p_1 = 1/143; p_2 = 70/143$.

Задача 12.4. Интервал движения автобуса — 7 минут. Описать пространство элементарных событий и случайное событие A — пассажир ждет автобус не менее 1 минуты и не более 4 минут. Определить $P(A)$.

Ответ: $P(A) = 3/7$.

Задача 12.5. В секретном замке на одной оси 4 диска, каждый из которых разделен на 5 секторов, на которых записаны различные цифры. Найти вероятность того, что при произвольной установке дисков получится нужная комбинация.

Ответ: $p = 0.0016$.

Задача 12.6. Отдел технического контроля проверяет 475 изделий. Вероятность того, что изделие бракованное, равно 0.05. Найти с вероятностью 0.9426 границы, в которых будет заключено число бракованных изделий.

Ответ: $14 \leq m \leq 32$.

Задача 12.7. Проверяется партия изделий, среди которых 10 процентов дефектных. Контролер с вероятностью 0.95 обнаруживает дефект, если он есть, и с вероятностью 0.02 может признать исправную деталь дефектной. Найти вероятность того, что случайно взятое изделие будет признано дефектным.

Ответ: $p = 0.133$.

Задача 12.8. Вероятность того, что стрелок попадет в мишень при одном выстреле равна 0.8. Стрельба ведется до первого промаха. Составить закон распределения числа выстрелов. Найти наиболее вероятное число выстрелов.

Задача 12.9. Дана функция распределения случайной величины:

$$F(x) = a + b \cdot \operatorname{arctg}\left(\frac{x}{2}\right), \quad (-\infty < x < +\infty).$$

Определить:

- постоянные a и b ;
- плотность распределения;
- $P(\alpha \leq x \leq \beta)$.

Ответ: $a = 1/2, b = 1/\pi, P = \arctan \frac{1(\alpha - \beta)}{4 + \alpha\beta}$.

Задача 12.10. Случайная величина задана плотностью распределения $f(x) = -(3/4)x^2 + (9/2)x - 6$ на интервале $(2,4)$; вне интервала $f(x) = 0$.

Найти дисперсию функции $Y = X^2$.

Ответ: $D[X^2] = 7.2457$.

Задача 12.11. Две электрические лампочки включены последовательно. Время работы каждой лампы имеет показательное распределение с параметром $\lambda = 0.004 \text{ ч}^{-1}$. Найти вероятность того, что в течение 100 часов лампы будут гореть.

Ответ: $P = 0.4493$.

Задача 12.12. В каждой из 2000 случайных величин дисперсия не превышает 4. Определить вероятность того, что отклонение среднего арифметического этих величин от среднего арифметического их математических ожиданий не превышает по абсолютной величине 0.5.

Ответ: $P > 0.992$

Вариант 13

Задача 13.1. Решить уравнение:

$$A_x^3 = \frac{A_x^4}{20}.$$

Ответ: $x = 23$.

Задача 13.2. По мишени стреляют одиночными выстрелами до первого попадания, после чего стрельбу прекращают. Описать событие: {СДЕЛАНО НЕ БОЛЕЕ ТРЕХ ВЫСТРЕЛОВ}.

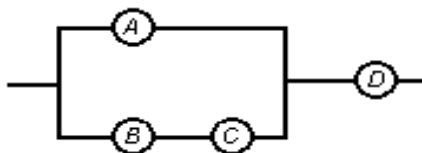
Задача 13.3. На семи карточках написаны буквы: «а, а, н, н, н, т, е». После тщательного перемешивания 7 раз наугад вынимают по одной карточке с последующим их возвращением. Каждая буква на карточке записывается. Найти вероятность того, что в результате будет записано слово «антенна».

Ответ: $p = 0.00238$.

Задача 13.4. Наудачу взяты два положительных числа x и y , каждое из которых не превышает единицы. Найти вероятность того, что их сумма не превышает единицы, а произведение — не меньше 0.09.

Ответ: $p = 0.5 - 0.09 \cdot \ln 4$.

Задача 13.5. Цепь состоит из независимых блоков, соединенных в систему



Надежность блоков равна соответственно 0.2, 0.1, 0.3, 0.1. Какова надежность системы?

Ответ: $p = 0.0236$.

Задача 13.6. Что вероятнее: выиграть у равносильного противника:

- три партии из четырех или пять партий из восьми;
- не менее трех партий из четырех или не менее пяти партий из восьми.

Ничьи не считать.

Ответ: 1: 3 из 4-х; 2: не менее 5 из 8.

Задача 13.7. Имеется 3 крупных, 4 мелких и 13 средних целей. Вероятность попадания в любую из них из орудия соответственно равна 0.7, 0.1, 0.4. Произошло попадание. Определить вероятность того, что поражена средняя цель.

Ответ: $p = 0.6753$.

Задача 13.8. Независимые опыты повторяются до первого положительного исхода с вероятностью 0.5. Найти для случайного числа проведенных опытов:

- ряд распределения;
- наиболее вероятное число опытов;
- найти функцию распределения и построить ее график.

Задача 13.9. Случайная величина имеет функцию распределения:

$$F(x) = \begin{cases} 0, & x < 0 \\ \frac{x^2}{16}, & 0 \leq x < 2 \\ x - \frac{7}{4}, & 2 \leq x < \frac{11}{4} \\ 1, & x \geq \frac{11}{4} \end{cases}$$

Найти:

- плотность распределения;
- $P(1 \leq X \leq 5)$.
- построить графики функции $F(x)$ и плотности распределения.

Ответ: $P = 0.9375$.

Задача 13.10. Случайная величина задана плотностью распределения:

$$f(x) = \begin{cases} 0, & x < 0 \\ A \sin(x), & 0 \leq x < \pi \\ 0, & x \geq \pi \end{cases} .$$

Найти A , математическое ожидание и дисперсию.

Ответ: $A = 1/2$, $M[X] = \pi/2$, $D[X] = \pi^2/4 - 2$.

Задача 13.11. На испытательный стенд поставлено 9 конденсаторов. Вероятность пробоя конденсатора до истечения 1000 часов равна 0.01. Найти вероятность того, что в течение испытаний откажут:

- ровно 5 конденсаторов;
- по крайней мере один конденсатор.

Ответ: $p_1 = 1.21 \cdot 10^{-10}$; $p_2 = 0.0956$.

Задача 13.12. По данным ОТК брак при выпуске деталей не превышает 1.5%. Пользуясь теоремой Бернулли оценить вероятность того, что при проверке партии из 5000 деталей будет установлено отклонение от средней доли брака менее 0.006.

Ответ: $P > 0.918$

Вариант 14

Задача 14.1. В урне 10 лотерейных билетов, из которых 4 выигрышных. Из урны наугад извлекаются 2 билета. Сколькими способами можно извлечь хотя бы один выигрышный билет?

Ответ: 10.

Задача 14.2. Производят три независимых измерения некоторой физической величины. Описать следующие события:

- {ПРИ ОДНОМ ИЗМЕРЕНИИ БЫЛА ДОПУЩЕНА ОШИБКА, ПРЕВЫШАЮЩАЯ ЗАДАННУЮ ТОЧНОСТЬ};
- {НЕ БОЛЕЕ, ЧЕМ В ОДНОМ ИЗМЕРЕНИИ ДОПУЩЕНА ОШИБКА}.

Задача 14.3. Телефонный номер состоит из 6 цифр. Найти вероятность того, что среди них две цифры одинаковые.

Ответ: $p = 0.4536$.

Задача 14.4. В круг вписан правильный треугольник. Зная, что попадание точки в круг достоверно и что вероятность попадания точки в какую-либо часть круга пропорциональна ее площади, найти вероятность попадания точки в треугольник.

Ответ: $p = 3\sqrt{3}/(4\pi)$.

Задача 14.5. На обувной фабрике в отдельных цехах производят подметки, каблуки и верхи башмаков. Дефектными оказываются 0.5% каблуков, 2% подметок и 4% верхов. Изделия случайно комбинируются в пошивочном цехе. Найти вероятность того, что изготовленная пара обуви будет иметь дефект.

Ответ: $p = 0.124$.

Задача 14.6. Для данного баскетболиста вероятность забросить мяч в корзину при броске равна 0.4. Произведено 10 бросков. Найти наиболее вероятное число попаданий и соответствующую вероятность.

Ответ: $m_0 = 4; p = 0.251$.

Задача 14.7. С первого автомата на сборку поступает 40%, со второго — 35%, с третьего — 25% деталей. Среди деталей первого автомата 0.2% бракованных; второго автомата — 0.3%, третьего — 0.5%. Найти вероятность того, что деталь, оказавшаяся бракованной, изготовлена на втором автомате.

Ответ: $p = 0.3387$.

Задача 14.8. Игра в «Спортлото 6 из 45». Составить закон распределения числа правильно угаданных чисел.

Задача 14.9. Случайная величина X — расстояние от точки попадания до центра мишени распределена по закону Релея, для которого функция распределения имеет вид:

$$F(x) = \begin{cases} 0, & x < 0 \\ 1 - \exp\left(\frac{-x^2}{2 \cdot \sigma^2}\right), & x \geq 0 \end{cases}.$$

Найти плотность распределения.

Задача 14.10. Случайная величина задана плотностью распределения:

$$f(x) = \frac{1}{2} \cos(x), x \in \left[\frac{-\pi}{2}, \frac{\pi}{2}\right],$$

вне этого промежутка $f(x) = 0$.

Найти математическое ожидание и дисперсию функции $Y = \sin(X)$.

Ответ: $M[Y] = 0, D[Y] = 1/3$.

Задача 14.11. Время ожидания у бензоколонки является случайной величиной X , распределенной по показательному закону со средним временем ожидания 15 минут. Найти вероятность события $A = \{5 \text{ мин} < X < 7.5 \text{ мин}\}$. Найти функцию распределения и плотность распределения.

Ответ: $P = 0.11$.

Задача 14.12. Вероятность появления события A в одном опыте равна $\frac{1}{2}$. Можно ли с вероятностью, большей 0.97 утверждать, что число появлений события в 1000 независимых испытаний будет лежать в пределах от 400 до 600?

Ответ: можно

Вариант 15

Задача 15.1. Сколько чисел больше миллиона можно составить из цифр 2, 3, 0, 5, 4, 1, 8?

Ответ: 4320.

Задача 15.2. В поле наблюдения микроскопа находятся три клетки. За время наблюдения каждая из них может как разделиться, так и не разделиться.

Вводятся события: $A = \{\text{РАЗДЕЛИЛАСЬ ПЕРВАЯ КЛЕТКА}\}$, $B = \{\text{РАЗДЕЛИЛАСЬ ВТОРАЯ КЛЕТКА}\}$, $C = \{\text{РАЗДЕЛИЛАСЬ ТРЕТЬЯ КЛЕТКА}\}$. Описать пространство элементарных событий и события:

- произошло по крайней мере два события;
- произошло меньше двух событий;
- произошло по крайней мере одно событие.

Задача 15.3. В урне находятся 6 шаров, из них 2 белых и 4 черных. Последовательно извлекают 2 шара. Какова вероятность того, что оба шара окажутся белыми, если выбор производят

- с возвращением;
- без возвращения.

Ответ: $p_1 = 1/9$. $p_2 = 1/15$.

Задача 15.4. В точке C , положение которой на телефонной линии AB длины L равновозможно, произошел разрыв. Определить вероятность того, что точка разрыва удалена от начала линии на расстоянии, не меньшем l .

Ответ: $p = (L - l)/L$.

Задача 15.5. Найти вероятность того, что при залпе четырех стрелков, имеющих вероятности попадания соответственно 0,9, 0,8, 0,7, 0,6, будет три попадания.

Ответ: $p = 0.4404$.

Задача 15.6. В цехе имеется три резервных мотора, работающих независимо друг от друга. Для каждого мотора вероятность того, что он в данный момент включен, равна 0,2. Найти вероятность того, что в данный момент включен хотя бы один мотор.

Ответ: $p = 0.488$.

Задача 15.7. По воздушной цели производится стрельба из двух различных ракетных установок. Вероятность поражения цели первой установкой — 0,85; второй — 0,9; а вероятность поражения цели двумя установками равна 0,99. Известно, что первая установка срабатывает с вероятностью 0,8, вторая — 0,7. Цель поражена. Найти вероятность того, что цель была поражена обеими установками.

Ответ: $p = 0.6269$.

Задача 15.8. Испытываются на надежность два прибора. Вероятность отказа одного прибора равна 0,3. Составить таблицу распределения случайной величины — числа отказавших приборов. Найти функцию распределения и построить ее график.

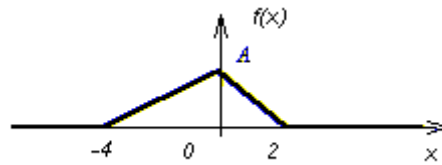
Задача 15.9. Даны функции

$$F_1 = \begin{cases} 0, & x \leq \frac{7}{3} \\ 0.64x - 1.4, & \frac{7}{3} < x \leq 4 \\ 1, & x > 4 \end{cases}, \quad F_2 = \begin{cases} 0, & x \leq 2 \\ 0.6x - 1, & 2 < x \leq 4 \\ 1, & x > 4 \end{cases},$$
$$F_3 = \begin{cases} 0, & x \leq 0 \\ x - 0.5, & 0 < x \leq 1.5 \\ 1, & x > 1.5 \end{cases}.$$

Какие из них могут быть функциями распределения некоторой случайной величины. В случае утвердительного ответа найти вероятность того, что соответствующая случайная величина принимает значение на отрезке $[0, 3]$.

Ответ: $p = 0.4$.

Задача 15.10. Случайная величина имеет плотность распределения, приведенную на графике:



Найти A , плотность распределения, математическое ожидание и дисперсию.

Ответ: $A = 1/3$, $M[X] = -2/3$, $D[X] = 14/3$.

Задача 15.11. Найти вероятность того, что среди трехсот изделий окажется более пяти бракованных, если в среднем бракованные изделия составляют 1%.

Ответ: $p = 0.084$.

Задача 15.12. Вероятность успеха в каждом из 65 независимых испытаний равна 0.4. Найти такое положительное число ε , что с вероятностью 0.9 абсолютная величина отклонения частоты появления успеха от его вероятности не превысит ε .

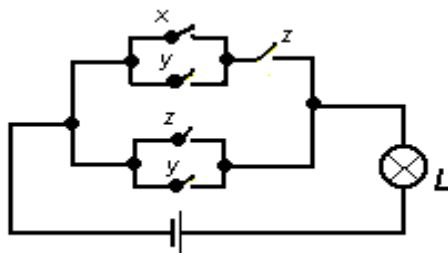
Ответ: $\varepsilon = 0.192$

Вариант 16

Задача 16.1. Сколькими способами можно выставить дозор из трех солдат и одного офицера, если есть 80 солдат и 3 офицера?

Ответ: 246480.

Задача 16.2. Упростить схему, где x, y, z — замыкающие контакты.



Задача 16.3. У сборщика 12 деталей, мало отличающихся друг от друга. Из них 5 — одного вида, 4 — второго вида, 3 — третьего вида. Какова вероятность того, что среди шести взятых наугад деталей окажется 3 — первого вида, 2 — второго вида и 1 — третьего вида.

Ответ: $p = 15/77$.

Задача 16.4. В сигнализатор поступают сигналы от двух устройств. Причем поступление каждого из сигналов равновозможно в течение часа. Сигнализатор срабатывает, если разность между моментами поступления сигналов меньше 20 минут. Найти вероятность того, что сигнализатор работает в течение часа, если каждое из устройств пошлет по одному сигналу.

Ответ: $p = 5/9$.

Задача 16.5. Вероятность попадания в мишень при одном выстреле равна 0.7. По мишени стреляют одиночными выстрелами до первого попадания. Найти вероятность того, что будет сделано не более трех выстрелов.

Ответ: $p = 0.973$.

Задача 16.6. Вероятность нарушения работы кинескопа телевизора во время гарантийного срока равна 0.3. Найти вероятность того, что из 20 наблюдаемых телевизоров гарантийный срок выдерживает 15 телевизоров.

Ответ: $p = 0.173$.

Задача 16.7. Из 18 стрелков 5 попадают в мишень с вероятностью 0.8; 7 — с вероятностью 0.7; 4 — с вероятностью 0.6; 2 — с вероятностью 0.5. Наудачу выбранный стрелок произвел выстрел, но в мишень не попал. Какова вероятность того, что это был стрелок из второй группы?

Ответ: $p = 7/19$.

Задача 16.8. Устройство состоит из трех независимо работающих элементов. Вероятность отказа каждого элемента в одном опыте равна 0.1. Составить закон распределения числа отказавших элементов в одном опыте; найти $P(x \geq 2)$; функцию распределения и построить ее график.

Ответ: $p = 0.028$.

Задача 16.9. Плотность распределения случайной величины имеет вид:

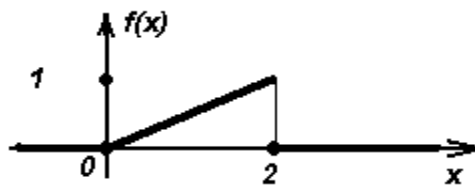
$$f(x) = \frac{2A}{e^x + e^{-x}}, \quad -\infty < x < +\infty$$

Найти:

- коэффициент A ;
- функцию распределения;
- $P(0 < x < 2)$;
- вероятность того, что случайная величина примет значение не меньше единицы.

Ответ: $A = 1/\pi$.

Задача 16.10. Случайная величина имеет плотность распределения следующего вида :



Найти математическое ожидание, дисперсию и среднее квадратичное отклонение случайной величины.

Ответ: $M[X] = 4/3$, $D[X] = 2/9$, $\sigma[X] = \sqrt{2}/3$.

Задача 16.11. При стрельбе по цели, находящейся на расстоянии $a = 3300$ метров, координаты точки попадания представляют собой нормально распределенную случайную величину со среднеквадратичным отклонением, равным 24.2 м. Найти плотность распределения, математическое ожидание, дисперсию и вероятность того, что координаты точки попадания окажутся в отрезке $[3310, 3500]$.

Ответ: $p = 0.3409$, $M[X] = 3300$, $D[X] = 585.64$.

Задача 16.12. Известно, что дисперсия каждой из данных независимых случайных величин не превышает 3. Найти то число этих величин, при котором вероятность отклонения их средней арифметической от средней арифметической их математических ожиданий не более, чем на 0.2 превышает 0.98.

Ответ:

$b > 3750$

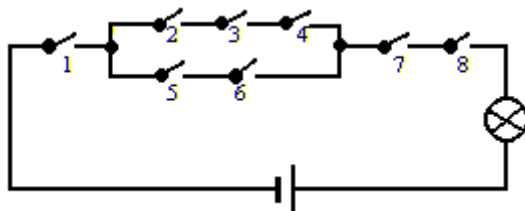
Вариант 17

Задача 17.1. Решить систему уравнений:

$$\begin{cases} A_x^y = 9A_x^{y-1} \\ 2C_x^y = 3C_x^{y-1} \end{cases} .$$

Ответ: {14, 6.}

Задача 17.2. Составлена схема:



События: $A_i = \{i\text{-й контакт замкнут}\}$. Записать событие $C = \{\text{цепь замкнута}\}$.

Задача 17.3. Пять шариков случайным образом разбрасываются по пяти лункам независимо друг от друга. В лунку может попасть любое число шаров. Найти вероятность того, что в каждой лунке будет по одному шару.

Ответ: $p = 0.0384$.

Задача 17.4. Стержень длиной 200 мм наудачу ломается на три части. Найти вероятность того, что часть стержня между точками излома будет не более 10 мм.

Ответ: $p = 0.0975$.

Задача 17.5. Вероятность попадания в мишень стрелком при одном выстреле равна 0.8. Сколько выстрелов должен произвести стрелок, чтобы с вероятностью более 0.4 можно было ожидать, что не будет ни одного промаха?

Ответ: $n < 5$.

Задача 17.6. Отдел технического контроля проверяет изделия. В среднем 96% изделий отвечает стандарту. Нестандартные подлежат регулировке. Проверяется 500 изделий из партии. Если среди них окажется 25 и более нестандартных, то вся партия возвращается на доработку. Найти вероятность того, что партия будет принята.

Ответ: $p = 0.87$.

Задача 17.7. Два из трех независимо работающих элемента ЭВМ отказали. Найти вероятность того, что отказали первый и второй элементы, если вероятности отказа элементов равны соответственно 0.2, 0.4 и 0.3.

Ответ: $p = 0.2979$.

Задача 17.8. Из 12 изделий, среди которых 4 бракованных, случайным образом выбраны два изделия для проверки. Найти закон распределения числа бракованных изделий в выборке, функцию распределения и построить ее график.

Задача 17.9. Случайная величина задана плотностью распределения:

$$f(x) = \begin{cases} 0, & |x| > 2 \\ C(4 - x^2) & |x| \leq 2 \end{cases} .$$

Построить ее график. Найти параметр C , функцию распределения и вероятность попадания случайной величины на отрезок $[-1, 1]$.

Ответ: $C = 3/32$, $P = 11/16$.

Задача 17.10. Случайная величина X принимает два значения, причем $x_1 < x_2$. Найти закон распределения случайной величины, если

$$P(X = x_1) = 0.3; \quad M[X] = 4.7; \quad D[X] = 0.21.$$

Задача 17.11. Маршрутное такси ходит строго по расписанию с интервалом 5 минут. К остановке подошел пассажир. Время ожидания такси есть равномерно распределенная случайная величина. Записать ее плотность и функцию распределения. Найти математическое ожидание, дисперсию, среднее квадратичное отклонение и вероятность того, что пассажир будет ожидать такси менее одной минуты.

Ответ: $D[X] = 25/12$; $M[X] = 2.5$, $p = 0.2$.

Задача 17.12. Считается, что отклонение длин изготавливаемых деталей от стандарта является случайной величиной с нормальным законом распределения. Если стандартная величина равна 30 см, а среднеквадратичное отклонение равно 0.25, то какую точность длины изделия можно гарантировать с вероятностью 0,95?

Ответ: $\delta = 0.49$

Вариант 18

Задача 18.1. Решить уравнение

$$C_x^{x-2} + 2x = 9.$$

Ответ: $x = 3$.

Задача 18.2. Орудие, имея 4 снаряда, ведет стрельбу по цели до первого попадания. Описать пространство элементарных событий и события:

- {Попадание при втором или третьем выстреле};
- {Израсходованы все снаряды};
- {Проведено не более трех выстрелов}.

Задача 18.3. Устройство состоит из 5 элементов, из которых 2 элемента изношены. При включении устройства случайным образом включаются 2 элемента. Найти вероятность того, что включенными окажутся:

- неизношенные элементы;
- изношенные элементы.

Ответ: $p_1 = 3/10; p_2 = 1/10$.

Задача 18.4. На отрезке длиной 1 наудачу ставят две точки. Найти вероятность того, что из трех получившихся отрезков можно построить треугольник.

Ответ: $p = 1/4$.

Задача 18.5. В продукции завода брак составляет 5%. Для контроля отобрано 20 деталей. Какова вероятность того, что хотя бы одна деталь из них бракованная?

Ответ: $p = 0.64$.

Задача 18.6. Игральную кость бросают 80 раз. Найти с вероятностью 0.9973 границы, в которых будет заключено число m выпадений шестерки.

Ответ: $3 < m < 23$.

Задача 18.7. В тире имеется 6 ружей, вероятности попаданий из которых равны соответственно 0.3; 0.4; 0.5; 0.6; 0.8; 0.9. Из наугад взятого ружья делается один выстрел. Стреляющий промахнулся. Определить вероятность того, что было взято четвертое ружьё.

Ответ: $p = 0.16$.

Задача 18.8. В урне 6 белых и 20 черных шаров. Вынули 6 шаров. Найти ряд распределения и функцию распределения числа вынутых белых шаров.

Задача 18.9. Плотность вероятности случайной величины равна

$$f(x) = a \cdot x^2 e^{-2x}, \quad 0 \leq x < \infty.$$

Найти параметр a , функцию распределения $F(x)$.

Ответ: $a = 4$.

Задача 18.10. Найти закон распределения случайной величины X , принимающей значения x_1, x_2 с вероятностями 0.4 и p , если $M[x] = 3.2$; $D[x] = 0.96$. $x_1 < x_2$.

Задача 18.11. Случайная величина задана интегральной функцией распределения

$$F(x) = \begin{cases} 0, & x < -1 \\ \frac{x}{3}, & -1 \leq x \leq 2 \\ 1, & x > 2. \end{cases}$$

Найти плотность распределения, математическое ожидание, дисперсию и $P(0 < X < 1)$.

Ответ: $M[X] = 1/2, D[X] = 3/4, P = 1/3$.

Задача 18.12. Вероятность появления события в отдельном испытании p равна 0.8. Применяя теорему Бернулли, определить то число независимых испытаний, начиная с которого выполняется условие $P(|\frac{m}{n} - p| > 0.99)$.

Ответ: $n = 160\,000$

Вариант 19

Задача 19.1. Решить систему уравнений

$$\begin{cases} \frac{A_x^{y-3}}{A_x^{y-2}} = \frac{1}{8} \\ \frac{C_x^{y-3}}{C_x^{y-2}} = \frac{5}{8} \end{cases}.$$

Ответ: (12; 7.)

Задача 19.2. Бросают две кости. Событие A — сумма выпавших очков нечетная; B — хотя бы на одной из костей выпала единица. Описать события: AB , $A + B$, \overline{AB} . Изобразить их на диаграмме Эйлера–Венна.

Задача 19.3. На тепловой электростанции работает 15 сменных инженеров, из них 4 женщины. В смене занято 4 человека. Найти вероятность того, что в случайно выбранную смену войдут не менее двух мужчин.

Ответ: $p = 0.967$.

Задача 19.4. Палуба корабля и надстройка имеет размеры $(300 \times 15)m^2$ и $(5 \times 5)m^2$. Найти вероятность поражения надстройки авиабомбой, если кроме прямого попадания надстройка поражается и при попадании бомбы на расстоянии 5 метров от нее.

Ответ: $p = 0.05$.

Задача 19.5. Три стрелка поочередно ведут стрельбу по одной и той же мишени до первого попадания. Каждый стрелок имеет 2 патрона. Вероятность попадания в мишень при одном выстреле для первого стрелка равна 0.2, для второго — 0.3, для третьего — 0.4. Найти вероятность того, что все три стрелка используют все патроны.

Ответ: $p = 0.18816$.

Задача 19.6. Вероятность попадания по движущейся мишени равна 0.7. Какова вероятность того, что из 20 выстрелов 15 окажется удачными?

Ответ: $p = 0.173$.

Задача 19.7. Три охотника выстрелили по одному лосю, который был убит одной пулей. Найти вероятность того, что лось был убит третьим охотником, если вероятность попадания для охотников равна соответственно 0.2, 0.4, 0.6.

Ответ: $p = 0.6207$.

Задача 19.8. Наладчик в течение смены обслуживает два станка. Вероятность того, что первый станок в течение смены потребует внимания, равна 0.3; второй — 0.4. Найти закон распределения, построить функцию распределения для случайной величины — числа станков, которые потребуют внимания рабочего в течение смены.

Задача 19.9. Дана плотность распределения случайной величины:

$$f(x) = \begin{cases} A \cdot e^{-x}, & x \geq 0 \\ A \cdot e^x, & x < 0 \end{cases}$$

Найти параметр A , функцию распределения и построить графики $F(x)$, $f(x)$.

Ответ: $A = 1/2$.

Задача 19.10. На каждые 20 приборов в среднем приходится 6 неточных. Составить ряд распределения числа точных приборов среди наудачу выбранных 5 приборов. Определить математическое ожидание и дисперсию этой случайной величины.

Ответ: $M[X] = 3.497$, $D[X] = 0.838$.

Задача 19.11. Аппаратура содержит 3000 одинаково надежных элементов, вероятность отказа которых равна 0.001.

Какова вероятность отказа аппаратуры, если он наступает при отказе хотя бы одного элемента?

Ответ: $p = 0.95$.

Задача 19.12. Размер диаметра колец, изготавливаемых цехом, можно считать нормально распределенной СВ с параметрами $m_x = 4$, $D_x = 0.0001$. в каких границах можно практически гарантировать размер диаметра кольца, если за вероятность практической достоверности принимается величина 0.998?

Ответ: $3.968 < X < 4.032$

Вариант 20

Задача 20.1. Решить уравнение:

$$C_{x+3}^{x+1} = C_{x+1}^{x-1} + C_{x+1}^x + C_x^{x-2}.$$

Ответ: $x = 4$.

Задача 20.2. Производится три удара в футбольные ворота. Описать пространство элементарных событий и события:

- не меньше двух попаданий;
- меньше двух попаданий;
- только два попадания;
- по крайней мере два попадания;

Задача 20.3. Телефонный номер состоит из 6 цифр. Найти вероятность того, что все цифры различные.

Ответ: $p = 0.1512$.

Задача 20.4. Начерчены 5 концентрических окружностей радиуса $k \cdot R$ ($k = 1, 2, 3, 4, 5$).

Круг радиуса R и два кольца с внешними радиусами $3R$ и $5R$ заштрихованы. В круге радиуса $5R$ наудачу выбрана точка.

Определить вероятность ее попадания в заштрихованную область.

Ответ: $p = 0.6$.

Задача 20.5. В урне 5 шаров с номерами от 1 до 5. Наудачу по одному извлекают 3 шара без возвращения. Найти вероятность того, что последовательно появятся шары с номерами 1, 4, 5.

Ответ: $p = 1/60$.

Задача 20.6. Прибор состоит из пяти независимо работающих элементов. Вероятность отказа элемента в момент включения равна 0.2.

Найти:

- наиболее вероятное число отказавших элементов;
- вероятность наиболее вероятного числа отказавших элементов;
- вероятность отказа прибора, если для этого достаточно отказа хотя бы четырех элементов.

Ответ: $m_0 = 1; p_1 = 0.4096; p_2 = 0.00672$.

Задача 20.7. В ящике лежат 20 теннисных мячей, в том числе 15 новых и 5 использованных. Для игры наудачу выбираются два мяча и после игры возвращаются обратно. Для второй игры также наугад берутся два мяча. Найти вероятность того, что все мячи, взятые для второй игры новые.

Ответ: $p = 0.445$.

Задача 20.8. Отдел технического контроля проверяет изделия на стандартность. Вероятность того, что изделие стандартное, равна 0.9. Для проверки взято 3 изделия. Найти закон распределения числа стандартных деталей в выборке; функцию распределения и построить ее график.

Задача 20.9. Случайная величина задана плотностью распределения:

$$f(x) = \frac{A}{x^2 + 1}, \quad (-\infty < x < +\infty).$$

Найти:

- параметр A ;
- функцию распределения;
- построить графики функции распределения и плотности;
- найти $P\{-1 < x < 1\}$.

Задача 20.10. Производится 4 выстрела по мишени с вероятностью попадания 0.2. Найти математическое ожидание, дисперсию и среднее квадратичное отклонение числа попаданий.

Ответ: $M[X] = 0.8, D[X] = 0.64, \sigma[X] = 0.8$.

Задача 20.11. Время t телефонного разговора — случайная величина, распределенная по показательному закону с параметром $\lambda = 0.4 \text{ мин}^{-1}$. Найти вероятность того, что разговор будет продолжаться более трех минут. Записать плотность и функцию распределения. Найти математическое ожидание и дисперсию.

Ответ: $p = 1/e^{(1/1.2)}, M[X] = 0.8, D[X] = 0.64$.

Задача 20.12. В осветительную сеть параллельно включено 20 ламп. Вероятность того, что за время T лампа будет включена, равна 0.7. Пользуясь неравенством Чебышева, оценить вероятность того, что абсолютная величина разности между числом включенных ламп и математическим ожиданием числа включенных ламп за время T окажется

- меньше четырех;
- не меньше четырех.

Ответ: 0.97375;
0.02625.

Вариант 21

Задача 21.1. Сколько диагоналей имеет выпуклый n - угольник?

Ответ: $C_n^2 - n$

Задача 21.2. Прибор состоит из двух блоков первого типа и трех блоков второго типа. Событие A_i – исправен i -й блок первого типа, B_i – исправен i -й блок второго типа. Прибор работоспособен, если исправен хотя бы один блок первого типа и не менее двух блоков второго типа. Выразить событие: { ПРИБОР РАБОТОСПОСОБЕН } через события A_i и B_i .

Ответ: ??

Задача 21.3. Наблюдениями установлено, что в мае в среднем бывает 16 дождливых дней. Какова вероятность, из случайно взятых в этом месяце семи дней четыре окажутся солнечными?

Ответ: $P = 0.29$

Задача 21.4. На отрезке OA длины l наудачу поставлены две точки: B и C , причем $OC \geq OA$. Найти вероятность того, что длина отрезка BC окажется меньше, чем $\frac{l}{2}$.

Ответ: $P = 0.75$

Задача 21.5. Вероятность появления события A в отдельном испытании равна 0.75. Найти вероятность того, что при восьмикратном повторении испытаний это событие появится более 6 раз.

Ответ: $P = 0.366$

Задача 21.6. Оператор обслуживает три прибора, работающих независимо друг от друга. Известны вероятности того, что в течение часа потребуют внимания операторов: первый – 0.1, второй – 0.25, третий – 0.3. Найти вероятность того, что в течение часа не более одного прибора потребуют внимания оператора.

Ответ: 0.8850

Задача 21.7. Имеется два ящика с шарами. В первом ящике 2 белых и 1 черный, во втором – 1 белый и 4 черных. Наудачу выбирают один ящик и вынимают из него шар, оказавшийся черным. Какова вероятность того, что шар вынут из первого ящика?

Ответ: $P = 0.57$

Задача 21.8. Непрерывная случайная величина имеет плотность распределения

$$f(x) = \begin{cases} 0, & x < -\frac{\pi}{2} \\ A \cdot \cos(x), & -\frac{\pi}{4} \leq x \leq \frac{\pi}{4} \\ 0, & x > \frac{\pi}{2} \end{cases}$$

Найти A , $P(-\frac{\pi}{4} \leq x \leq \frac{\pi}{4})$; построить график $f(x)$

Ответ: $A = \frac{1}{2}, P = \frac{\sqrt{2}}{2}$

Задача 21.9. Электрическая цепь состоит из четырех параллельно соединенных элементов. Вероятность отказа одного элемента за время T равна 0.4. Определить закон распределения случайной величины X – числа отказавших за время T элементов, найти функцию распределения и построить её график.

Ответ: ??

Задача 21.10. Случайная величина X распределена по нормальному закону с параметрами $m_x = 40, \sigma_x = 2000$. Найти $P(30 \leq x \leq 80)$

Ответ: $P = 0.01$

Задача 21.11. Заряд охотничьего пороха весом 2.4 грамма взвешивается на весах, ошибка X которого распределена нормально с параметрами $m_x = 0, \sigma_x = 0.3$ грамма. Оценить вероятность повреждения ружья, если максимально допустимый вес порохового заряда составляет 2.8 грамма.

Ответ: $P = 0.8161$

Задача 21.12. Случайная величина X распределена с плотностью вероятностей

$$f(x) = \begin{cases} \frac{1}{6}x + \frac{1}{3}, & 0 \leq x \leq 2 \\ 0 & x < 0, x > 2. \end{cases}$$

Найти $M[X]$, $M[X^2]$, $D[X]$, σ_x .

Ответ: $M[X] = \frac{9}{10}$, $D[X] = \frac{26}{81}$

Вариант 22

Задача 22.1. На окружности расположены двадцать точек. Каждая пара точек соединена прямой линией. Сколько точек пересечения этих прямых находится внутри круга, ограниченного этой окружностью?

Ответ: 4845

Задача 22.2. Доказать, что событие $(A + B)(A + \bar{B})(\bar{A} + B)(\bar{A} + \bar{B})$ – невозможное.

Ответ:

Задача 22.3. Партия из 100 деталей подвергается выборочному контролю. Партия непригодна, если хотя бы одна из 5 неисправна. Найти вероятность того, что партия будет принята, если она содержит 5% неисправных деталей.

Ответ: $P=0.78$

Задача 22.4. На отрезке OA длины L числовой оси наудачу поставлены две точки B и C . Причем $OB \leq OC$. Найти вероятность того, что длина отрезка BC будет меньше длины отрезка OB .

Ответ: $p = 0.5$

Задача 22.5. Радист вызывает корреспондента. Вероятность того, вызов будет принят равна 0.6. Найти вероятность того, что корреспондент ответит лишь на четвертый вызов.

Ответ: $P = 0.0384$

Задача 22.6. В группе обучается 25 студентов. Найти вероятность того, что у трех студентов день рождения придется на новый год. Считать, что вероятность рождения в фиксированный день равна $\frac{1}{365}$

Ответ: $P = \frac{0.00006}{e^{0.07}}$

Задача 22.7. Имеются две урны: в первой – 4 белых шара и 3 черных; во второй – 3 белых и 5 черных. Из первой урны не глядя перекалдывают во вторую 2 шара. После этого из второй урны берут один шар. Найти вероятность того, этот шар будет черным.

Ответ: $P = 0.59$

Задача 22.8. Производится залп тремя ракетами по цели. Вероятность попадания в цель одной ракетой равна 0.7. Случайная величина – число попаданий в цель. Составить закон распределения СВ, найти функцию распределения и построить ее график.

Ответ:

Задача 22.9. Функция распределения случайной величины имеет вид:

$$F(x) = \begin{cases} 0, & x \leq -a \\ A + B \cdot \arctan\left(\frac{x}{a}\right), & -a < x < a \\ 1, & x \geq a \end{cases}$$

Определить:

- при каких A и B функция распределения – непрерывная функция;
- $P\left(-\frac{a}{2} \leq X \leq \frac{a}{2}\right)$
- $f(x)$ и построить её график.

Ответ: $A = \frac{1}{2}; B = \frac{2}{\pi}; P = \frac{4}{\pi} \arctan\left(\frac{1}{2}\right)$

Задача 22.10. При обследовании размеров окружности грудной клетки у 25 спортсменов установлено, что двоих размер оказался равным 85 см, у троих – 90 см, у пятерых – 95 см, у шестерых – 96 см, у семерых – 98 см, у семерых – 100 см. Определить средний размер окружности грудной клетки у спортсменов этой группы.

Ответ: $m_x = 95.08$

Задача 22.11. Игральная кость бросается 5 раз. Найти вероятность того, что два раза появится число очков, кратное трем.

Ответ: $P = 0.329$

Задача 22.12. При изготовлении партии одинаковых деталей размером $l = 20mm$ существует допуск $\pm 0.1mm$. Оценить вероятность того, что взятая случайная деталь бракована, если дисперсия составляет 0.0025.

Ответ: $P = 0.25$

Вариант 23

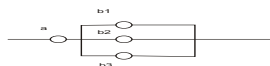
Задача 23.1. Среди 25 деталей имеется 15 точных. Сколькими способами сделать выборку по 10 деталей, среди которых 8 точных?

Ответ: 289575

Задача 23.2.

На рисунке представлена схема электрической цепи.

Описать события: $C = \{\text{Цепь разорвана}\}$ и событие \bar{C} .



Ответ:

Задача 23.3. Куб, все грани которого окрашены, распилен на 64 кубика одинакового размера. Полученные кубики тщательно перемешаны. Найти вероятность того, что случайно извлеченный кубик имеет две окрашенные грани

Ответ: $P = \frac{3}{8}$

Задача 23.4. На отрезке OA длиной l , случайно поставлены две точки $B(x)$ и $C(y)$. Найти вероятность того, что длина отрезка BC окажется меньше $\frac{1}{3}$.

Ответ: $p = \frac{8}{9}$

Задача 23.5. При каждом включении двигатель начинает работать с вероятностью 0.8. Найти вероятность того, что для запуска двигателя потребуется не более двух включений.

Ответ: $P = 0.96$

Задача 23.6. При каком числе выстрелов наиболее вероятное число попаданий равно 18, если вероятность попадания в отдельном выстреле составляет 0.6?

Ответ: 80

Задача 23.7. Имеются 10 одинаковых урн, в которых в девяти по два черных и два белых шара, в одной – 5 белых и 1 черный шар. Из урны, взятой наугад извлечен белый шар. Какова вероятность того, что шар извлечен из урны, содержащей 5 белых шаров.

Ответ: $P = \frac{5}{32}$

Задача 23.8. В сборной области по стрельбе 16 человек из них 6 – перворазрядников. Составить закон распределения числа перворазрядников среди выбранных. Найти функцию распределения и построить ее график.

Ответ:

Задача 23.9. Установить, какая из функций

$$F_1(x) = \begin{cases} e^x, & x \leq 0 \\ 1, & x > 0 \end{cases}$$

или

$$F_2(x) = \begin{cases} 0, & x < 0 \\ \cos(x), & 0 \leq x \leq \frac{\pi}{2} \\ 1, & x > 0. \end{cases}$$

является функцией распределения некоторой непрерывной СВ. В случае утвердительного ответа, найти вероятность того, что НСВ принимают значения между -2 и 3 .

Ответ:

Задача 23.10. Дискретная СВ имеет только два возможных значения x_1 и x_2 , причем $x_2 > x_1$. Вероятность того, что СВ примет значение x_2 равна 0.4. Найти закон распределения СВ если ее математическое ожидание равно 1.4, а дисперсия 0.24.

Ответ:

Задача 23.11. Дискретная СВ имеет только два возможных значения $x_1 < x_2$. Найти закон распределения СВ, если $P(X = x_2) = 0.4$, $M[X] = 1.4$, $D[X] = 0.2$.

Ответ: $x_1 = 1; x_2 = 2$

Задача 23.12. Вероятность появления события в каждом из 100 независимых испытаний постоянна и равна 0.8. Найти вероятность того, что событие появится не меньше 75 раз и не более 90 раз.

Ответ: $P = 0.88814$

Вариант 24

Задача 24.1. Из колоды в 36 карт вынимаются 4 карты. Сколькими способами можно вытянуть

- хотя бы один туз;
- ни одного туза;
- все четыре туза.

Ответ:

- 20465;
- 35960;
- 1.

Задача 24.2. Судно имеет одно рулевое устройство, 4 котла и две турбины. Рассмотрим события:

- A – исправно рулевое устройство;
- B_k ($k = 1, 2, 3, 4$) – исправен k -й котел,
- C_j ($j = 1, 2$) – исправна j -я турбина.
- D – судно управляемое (исправны рулевое устройство, хотя бы один котел и хотя бы одна турбина).

Записать события D и \bar{D} .

Ответ:

Задача 24.3. В машину "Экзаменатор" введено 60 вопросов. Студенту предлагается 6 вопросов и ставится оценка "отлично" если на все вопросы получен верный ответ. Найти вероятность получить "отлично" если студент подготовил только 45 вопросов.

Ответ: $P = 0.1627$

Задача 24.4. Два парохода должны придти к одному и тому же причалу.

Определить вероятность того, что одному из пароходов придется ожидать освобождения причала, если время стоянки первого парохода 1 час, а второго – 2 часа.

Ответ: $P = 0.121$

Задача 24.5. В НИИ работает 120 человек, из них 70 знает английский язык, 60 – немецкий, 50 – знают оба. Какова вероятность того, что наудачу выбранный сотрудник не знает ни одного языка.

Ответ: $\frac{1}{3}$

Задача 24.6. Вероятность попадания в цель из скорострельного орудия при отдельном выстреле 0.8. Найти вероятность того, что число попаданий при 900 выстрелах будет заключено в границах чисел 705 и 735.

Ответ: 0.7888

Задача 24.7. Из 10 приборов 6 первого сорта, 4 – второго сорта. Вероятность исправности прибора первого сорта 0.9; второго сорта – 0.7. Найти вероятность того, что случайно взятые два прибора исправны.

Ответ: 0.67

Задача 24.8. Дан закон распределения дискретной СВ:

X	-3	-2	0	2	3	5
P	0.1	0.2	0.3	0.1	0.1	0.2

Найти:

- Закон распределения СВ $y = x^2$
- $M[y + 3]$
- $D[y + 3]$

Ответ: $M[y + 3] = 11; D[y + 3] = 82$

Задача 24.9. Случайная величина задана плотностью распределения

$$f(x) = \begin{cases} 0, & x < 0 \\ Ax^2 + \frac{3}{2}, & 0 \leq x \leq 1 \\ 0, & x > 1 \end{cases}$$

Найти: $A, F(x)$, графики $f(x)$ и $F(x)$, $P(\frac{1}{3} < x < \frac{1}{2})$

Ответ: $A = -\frac{3}{2}, P = 0.206$

Задача 24.10. Дана дискретная СВ $X = (-1, 0, 1)$, а также известны $M[X] = 0.1, D[X] = 0.89$.

Найти: ряд распределения случайной величины X и $M[x^4 + 4]$

Ответ: $m=4.9$

Задача 24.11. Поезда метрополитена идут с интервалом 2 минуты. Пассажир выходит на платформу в какой-то момент времени. Время ожидания есть случайная величина. Найти $f(x), F(x), M[X], D[X], P(1 < x < 2)$.

Ответ:

Задача 24.12. Среднее квадратичное отклонение ошибки отклонения ошибки измерения курса самолета $\sigma = 1.5^\circ$.

Считая математическое ожидание ошибки измерения равным нулю, оценить вероятность того, что при данном измерении отклонение курса самолета будет более 6° .

Ответ: $P < 0.0625$

Вариант 25

Задача 25.1. Сколько шестизначных чисел, кратных пяти, можно составить из цифр 1, 2, 3, 3, 3, 3, 7 при условии, что цифры в числе не повторяются

Ответ: 720

Задача 25.2. Доказать достоверность события

$$(A + B)(A + \bar{B}) + (\bar{A} + B)(\bar{A} + \bar{B})$$

Ответ:

Задача 25.3. Для перевозки 30 изделий, среди которых 10 типа А, остальные – типа В, использован грузовик. В пути повреждено 5 изделий. какова вероятность того, что они одного типа.

Ответ: $P = 0.219$

Задача 25.4. На окружности радиуса R наудачу поставлены 3 точки A, B, C . Какова вероятность того, что треугольник ABC остроугольный.

Ответ: $P = \frac{1}{4}$

Задача 25.5. Многолетние наблюдения показывают, что в апреле бывает 16 солнечных дней. Найти вероятность того, что первого и второго апреля была различная погода.

Ответ: $P = 0.515$

Задача 25.6. Вероятность того, что март будет снежным равна 0.45. Какова вероятность того, что три года подряд март будет снежным?

Какова вероятность того, что в ближайшие 10 лет 6 раз будет наблюдаться снежным, а 4 года – малоснежным?

Ответ: $P = 0.09; P = 0.153$

Задача 25.7. В партии из пяти изделий наудачу взято одно изделие, которое оказалось бракованным.

Какое предположение о количестве бракованных изделий наиболее вероятно?

Ответ: 5 бракованных изделий

Задача 25.8. Вероятность поражения вирусным заболеванием куста земляники равна 0.1. Составить закон распределения числа кустов земляники, не зараженных вирусом из пяти посаженных кустов.

Ответ:

Задача 25.9. Случайная величина X – нормальна, причем $m_x = 0$. Найти σ_x , если известно, что $P(-1 < x < 1) = 0.5$

Ответ: $\sigma_x = 1.48$

Задача 25.10. Случайная величина задана плотностью распределения

$$f(x) = \begin{cases} 0, & x \leq 0 \\ A(x^2 + 2x), & 0 < x \leq 1 \\ 0, & x > 1 \end{cases}$$

Найти $A, F(x), P(0 < x < \frac{1}{2})$. Построить график $f(x)$.

Ответ: $A = \frac{1}{2}, P = \frac{7}{48}$

Задача 25.11. Дана плотность распределения непрерывной СВ:

$$f(x) = \begin{cases} \cos x, & x \in (0, \frac{\pi}{2}) \\ 0, & x \notin (0, \frac{\pi}{2}) \end{cases}$$

Найти математическое ожидание и дисперсию случайной величины $y = x^2$

$$\text{Ответ: } M[X] = \frac{\pi^2 - 8}{4}, D[X] = 20 - 2\pi^2$$

Задача 25.12. Для определения средней урожайности на участке площадью 1000 га взято на выборку по $1m^2$ с каждого гектара. Известно, что дисперсия по всему участку не превышает 5. Оценить вероятность того, что средняя выборочная урожайность будет отличаться от средней урожайности по всему участку не более, чем на 0.15 центнеров.

$$\text{Ответ: } P > 0.778$$