

1.

SolidWorks.

SolidWorks

—

SolidWorks.

SolidWorks

:

SolidWorks

SolidWorks

SolidWorks

Windows Microsoft.

Windows

(, ,).

, 3D

SolidWorks

(,),

SolidWorks

SolidWorks

:

SolidWorks

:

(. 1.1).

SolidWorks

(*Feature Manager*).

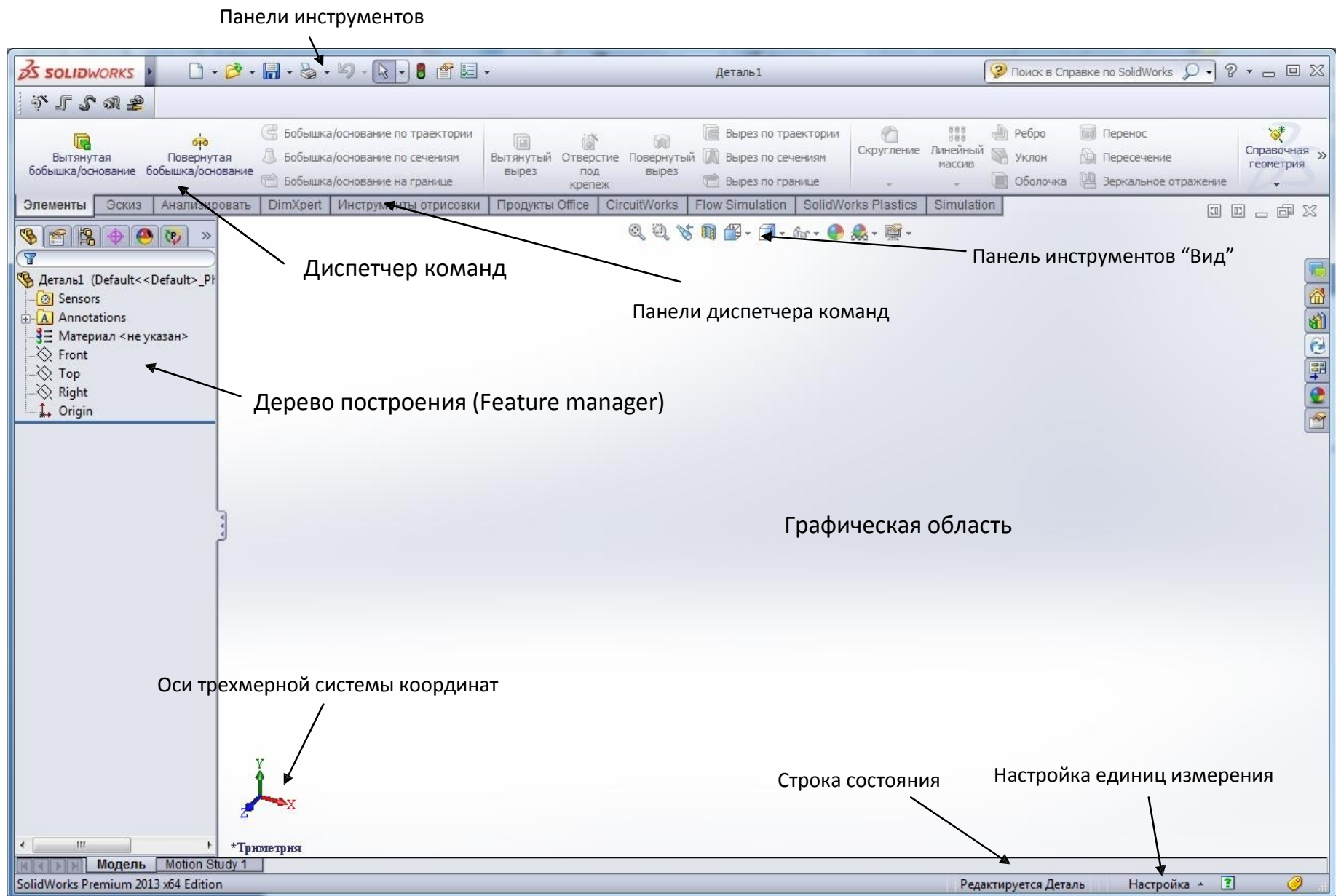
Windows,

SolidWorks

;
)

(,

(. 1.1).



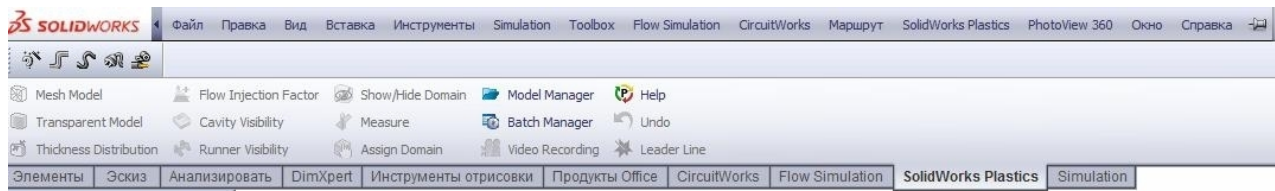
1.1.

SolidWorks

(FeatureManager) ;
- () ;
- , , ;
- ;
- .

(.1.2):
- ;
- : , , .
- , , .
- , .
- , .
- : , -

SolidWorks (.1.2).
SolidWorks



1.2. SolidWorks.

SolidWorks

SolidWorks
Windows Microsoft.

(,)

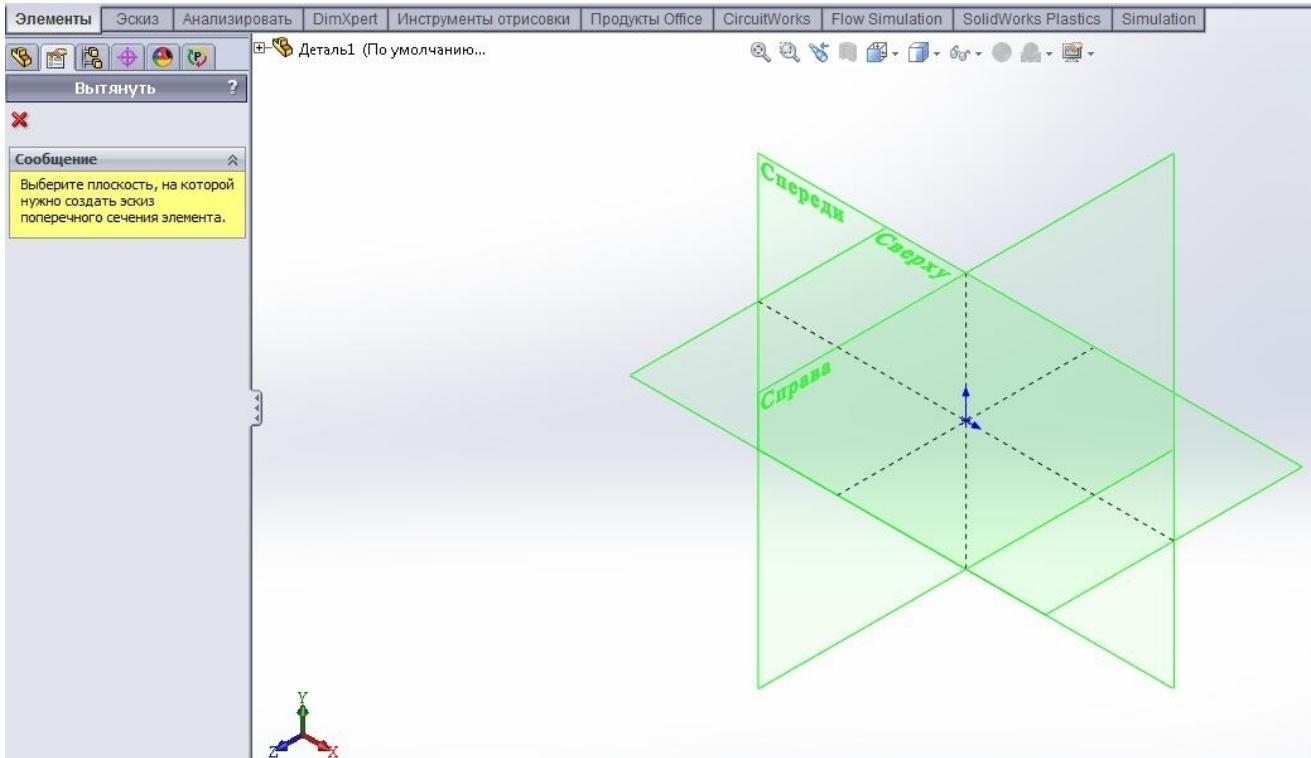
- 1.
- 2.

3. (, .).

SolidWorks.

1. – *SolidWorks.*
2. /

(. 1.3).



1.3.

/

3. :
4. ()

5.

6.

,

100 .



7.

,

() ,

(.1.4).

8.

100 (.1.4) **1**



9.

Enter, **Ok,**
()

SolidWorks.

(

10.

1.sldprt.

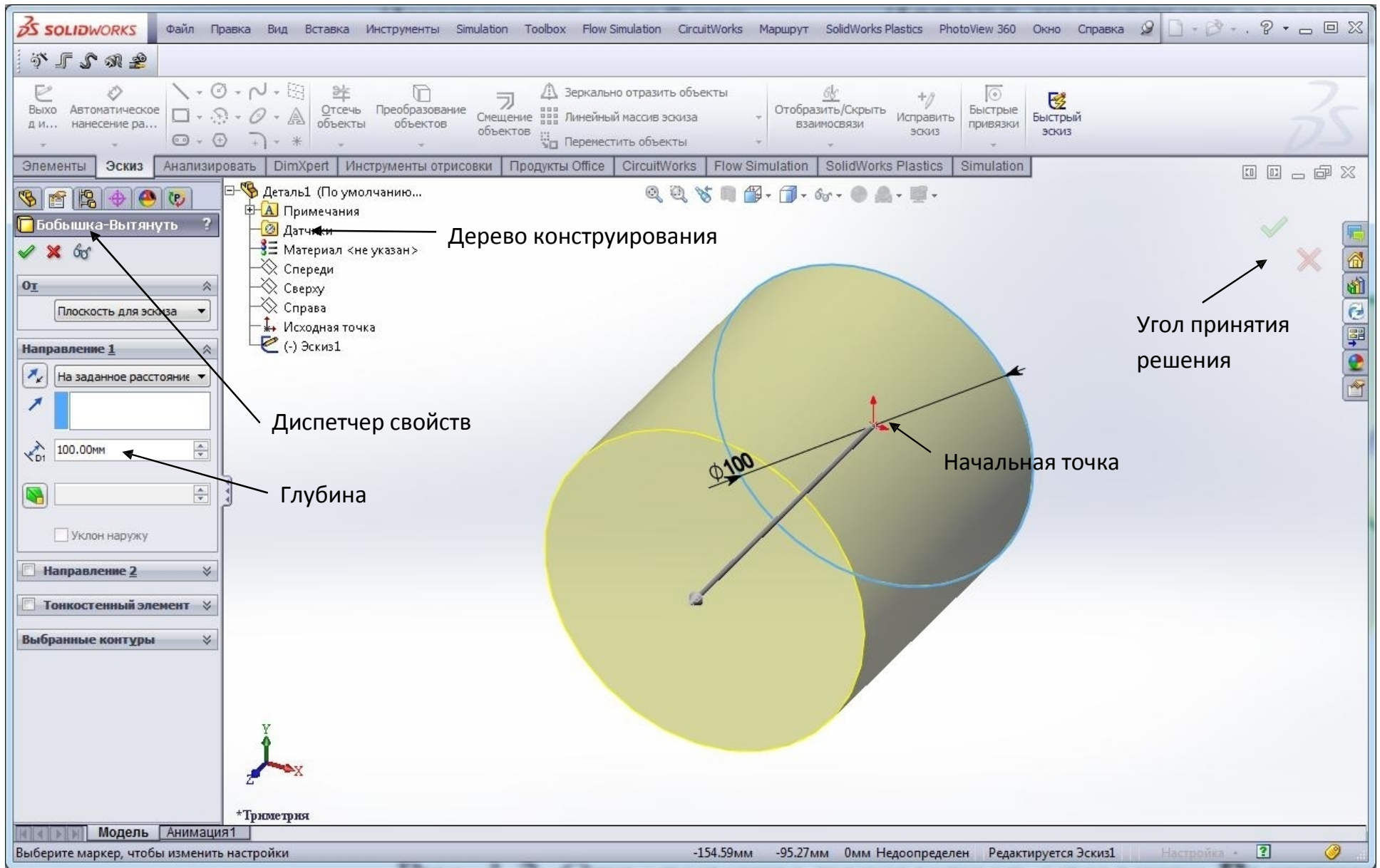
100

100 .

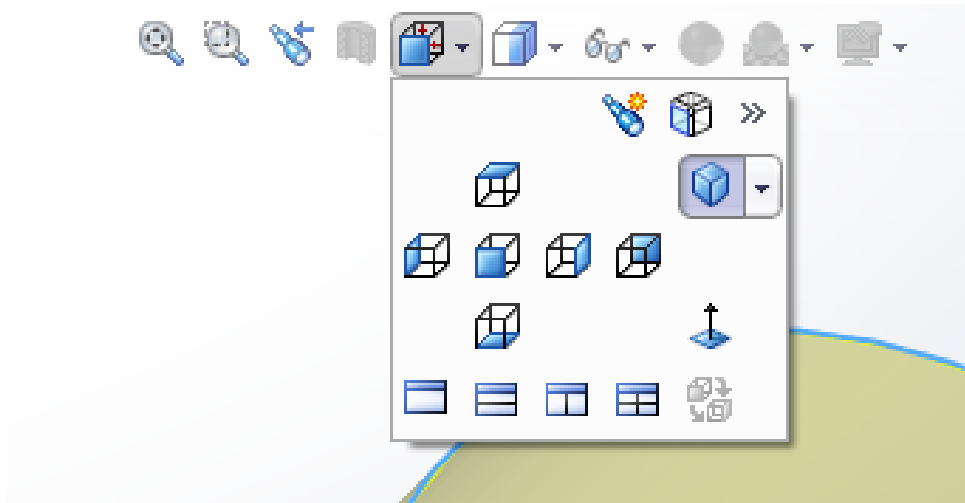
1.

(.1.5).

, , , , , , : ,
, , , . : , , .
.
, , : , , .



1.4.



1.5.

,

(. . 1.5).

:



—

—

« » .

—

« ».

« » ,

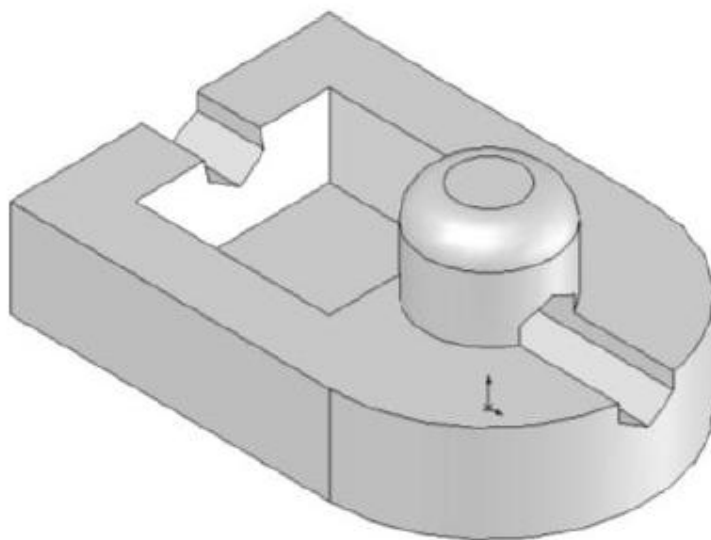
,

)

Ctrl. (

« » —

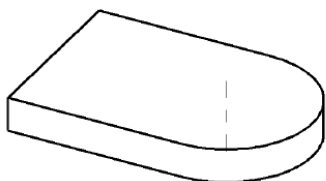
« » ,



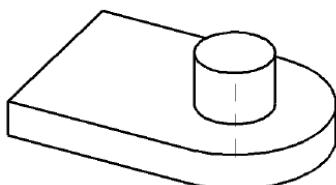
.1.6.

1.

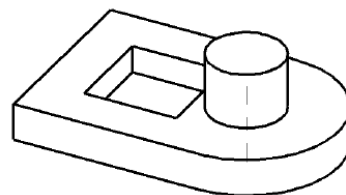
.1.7



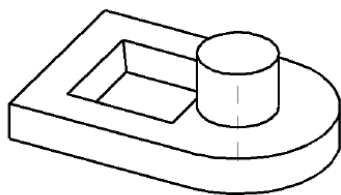
Этап 1. Создание основания



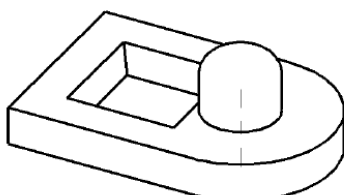
Этап 2. Создание цилиндра



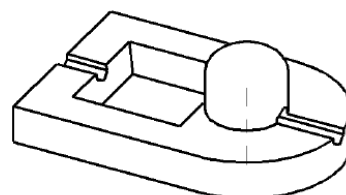
Этап 3. Создание выреза



Этап 4. Создание уклона



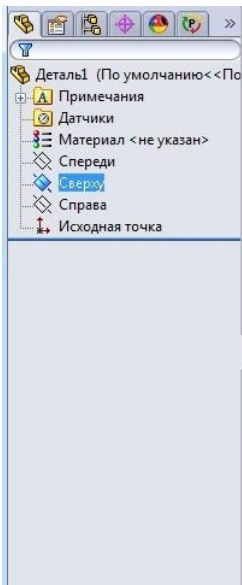
Этап 5. Создание скругления



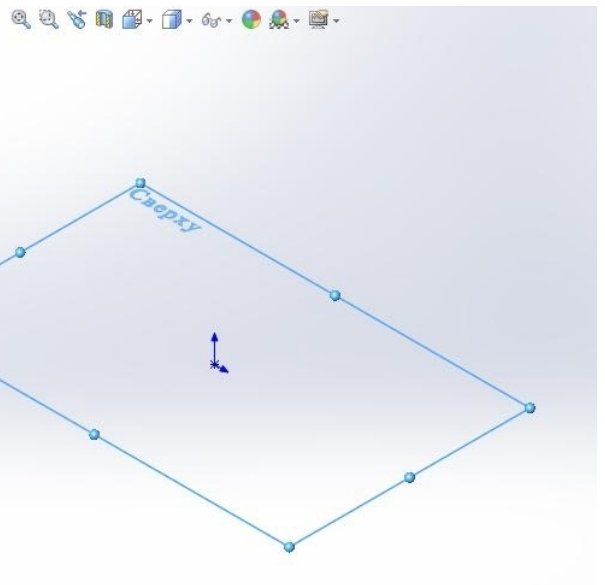
Этап 6. Создание выреза

.1.7.

2. “ SW “ ”. : “ ”,
 “ ”, “ ”, “ ”.
 3.
 3.1. “С ” (.1.9).

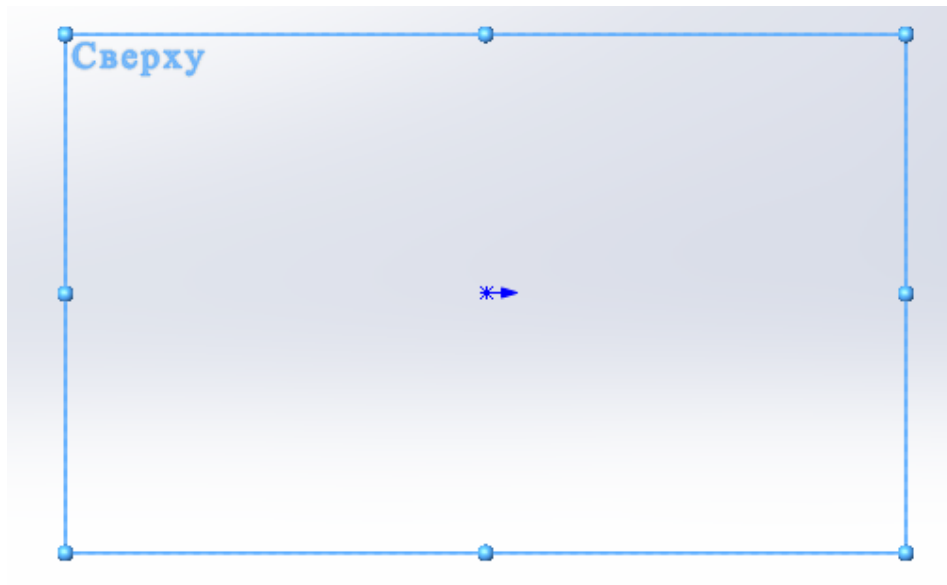


. 1.8.



3.2.

1.9),

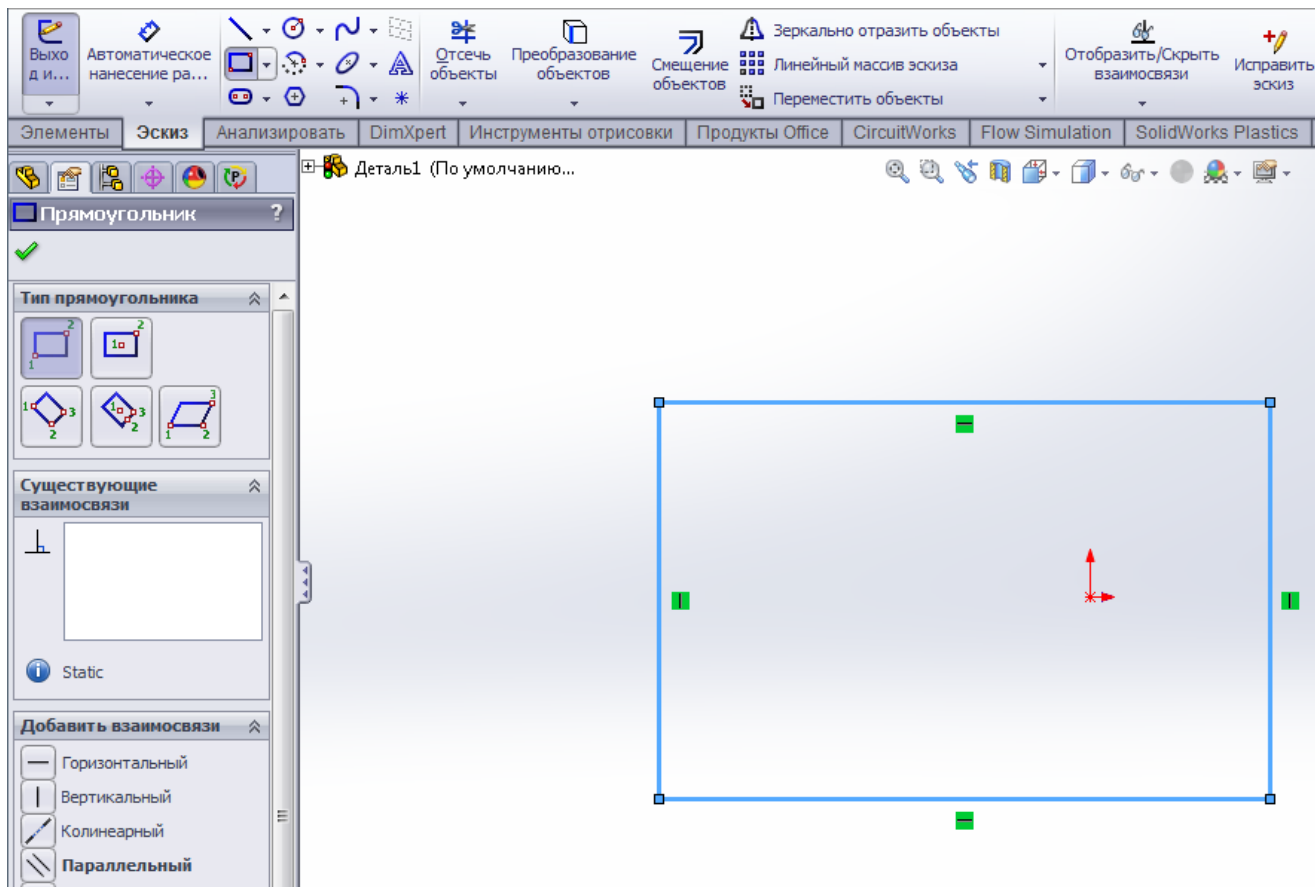


. 1.9.

3.3.

“ ”

. 1.10.



. 1.10.

3.4.
“ ”.

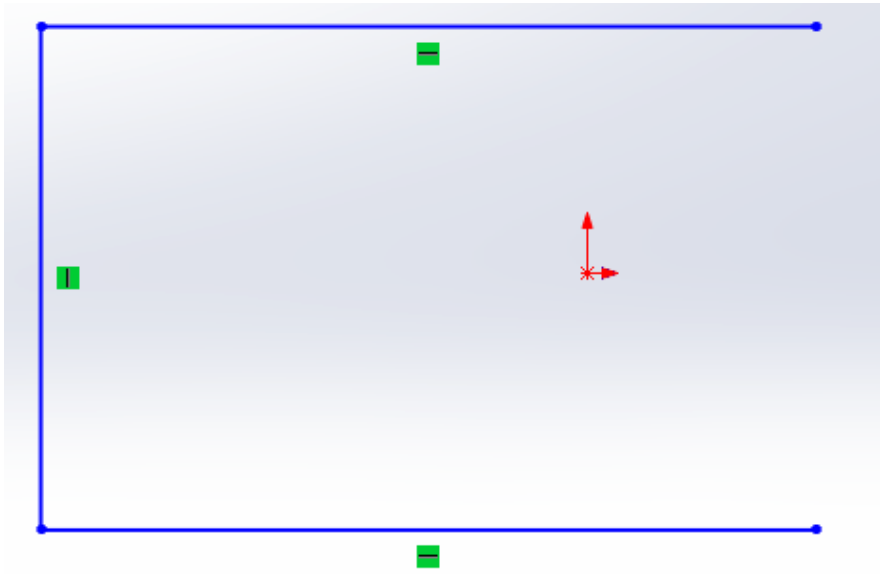
3.6.

(3.7.



,
().
,
Delete . . 1.11

Delete.



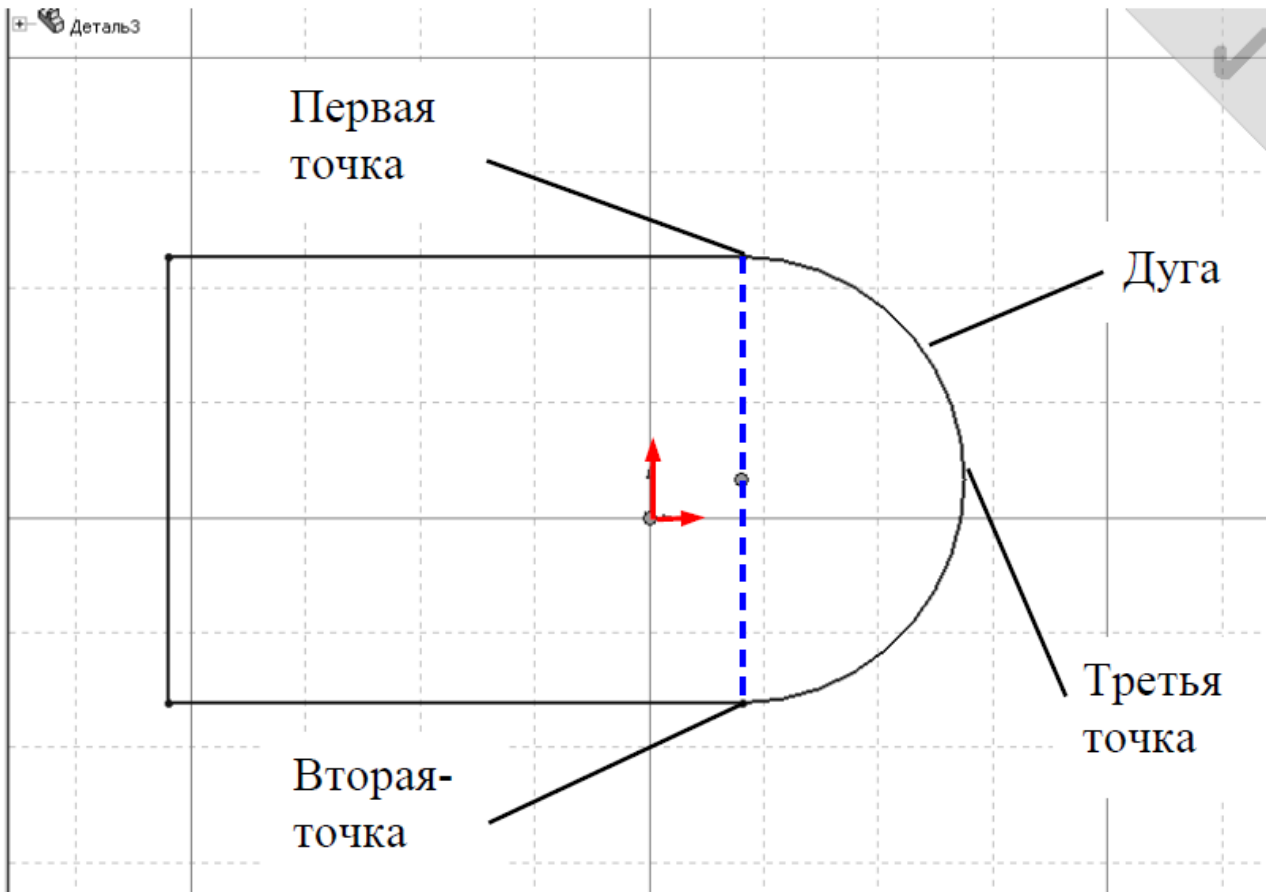
.1.11.

3.7.



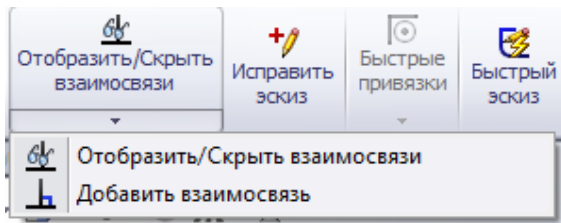
1.12,

(. 1.12).

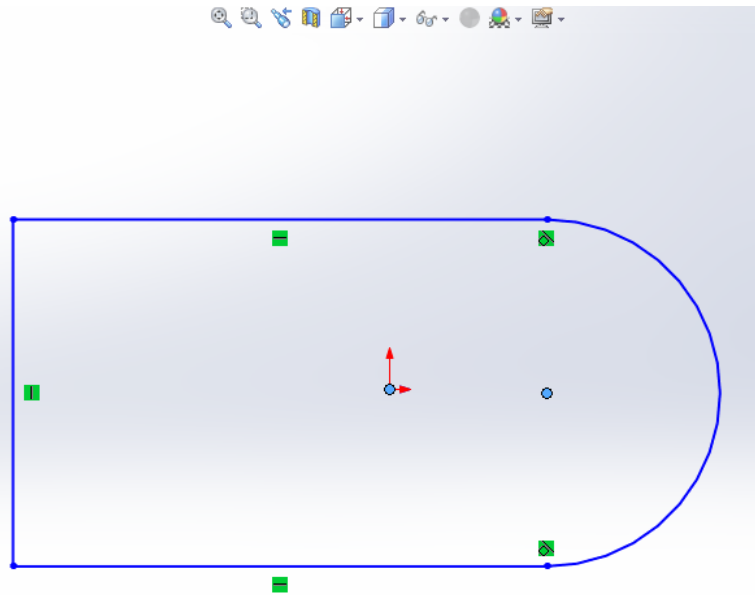
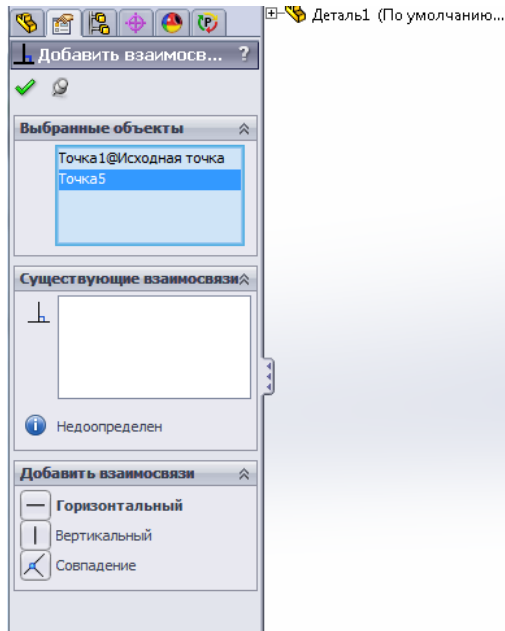


. 12.

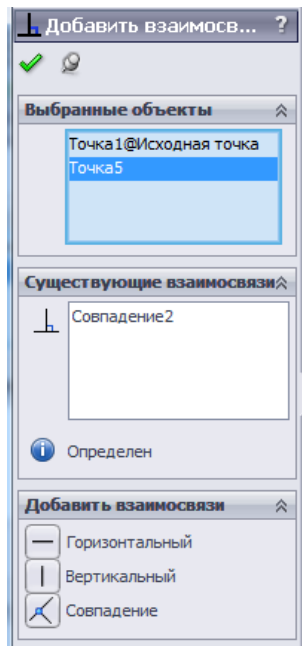
3.8.



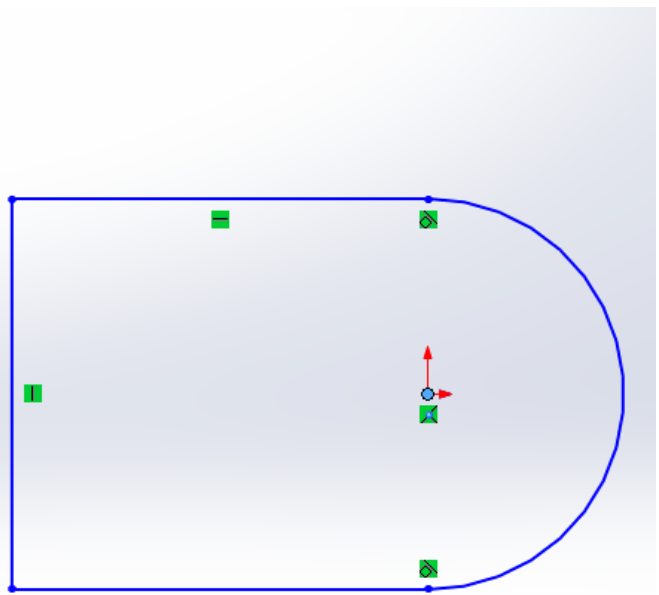
1.13



1.13



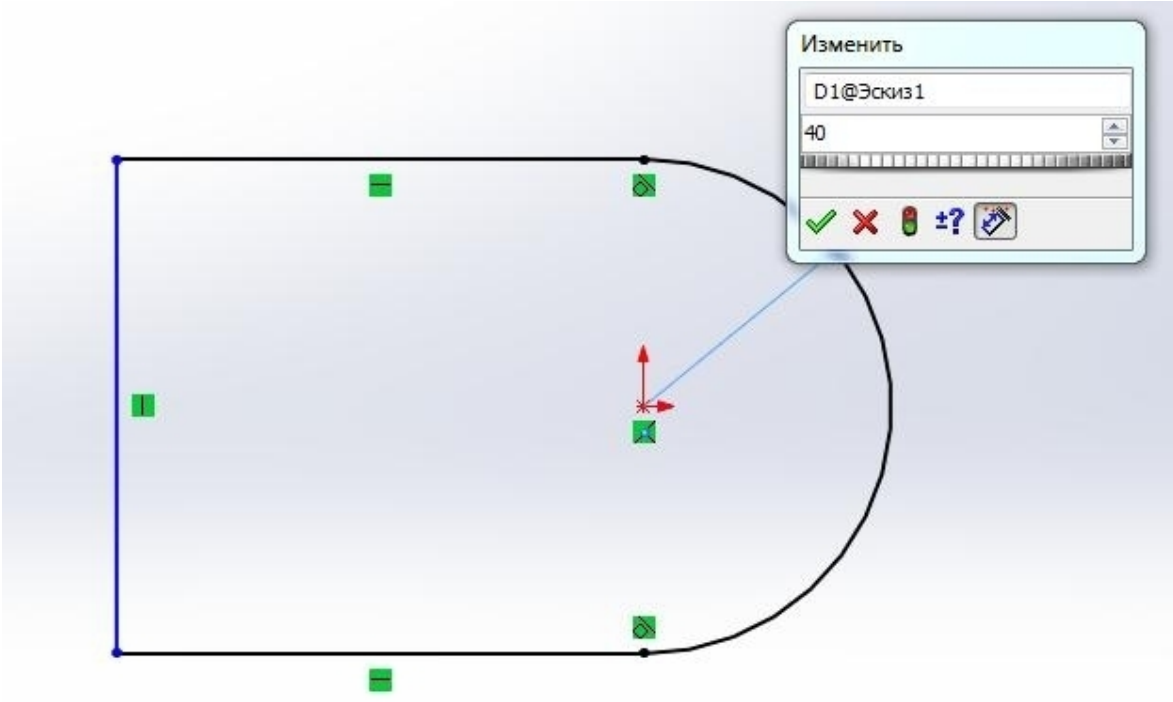
1.13



“ ”

3.9.
3.9.1.

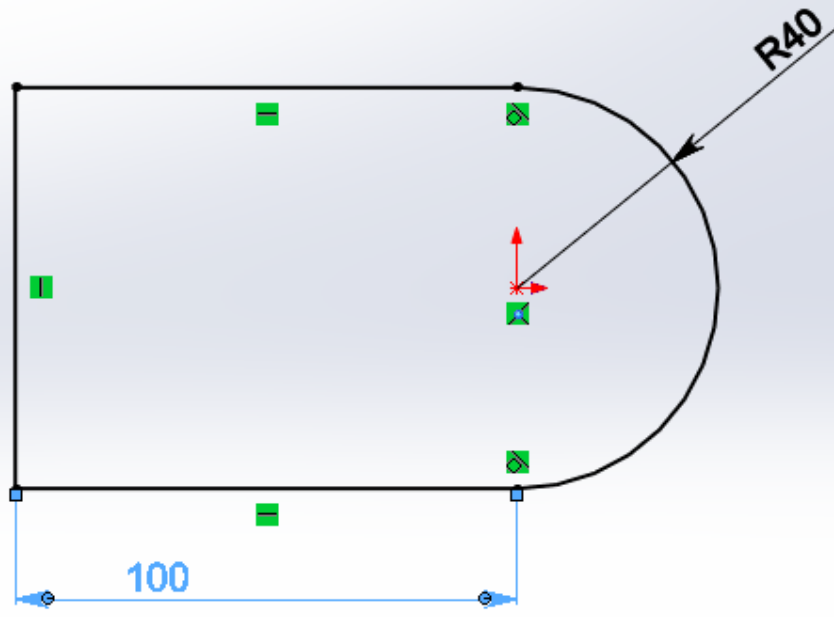
(40) (. 1.14).



. 1.14.

3.9.2.

(100).
1.15.



. 1.15.

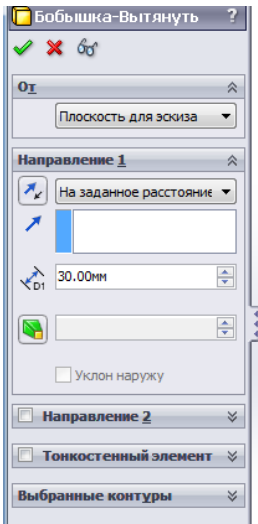
3.10.

3.11.

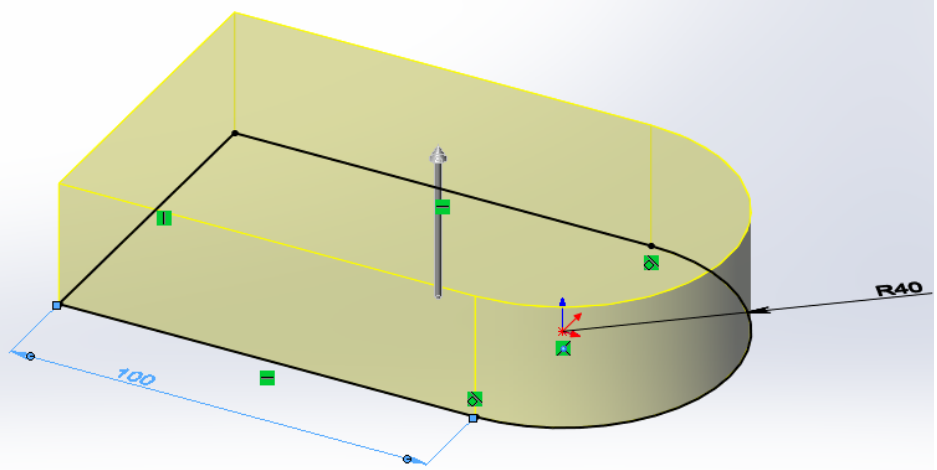
“ ” / ” (30).

. 1.16

“ ”



. 1.16.

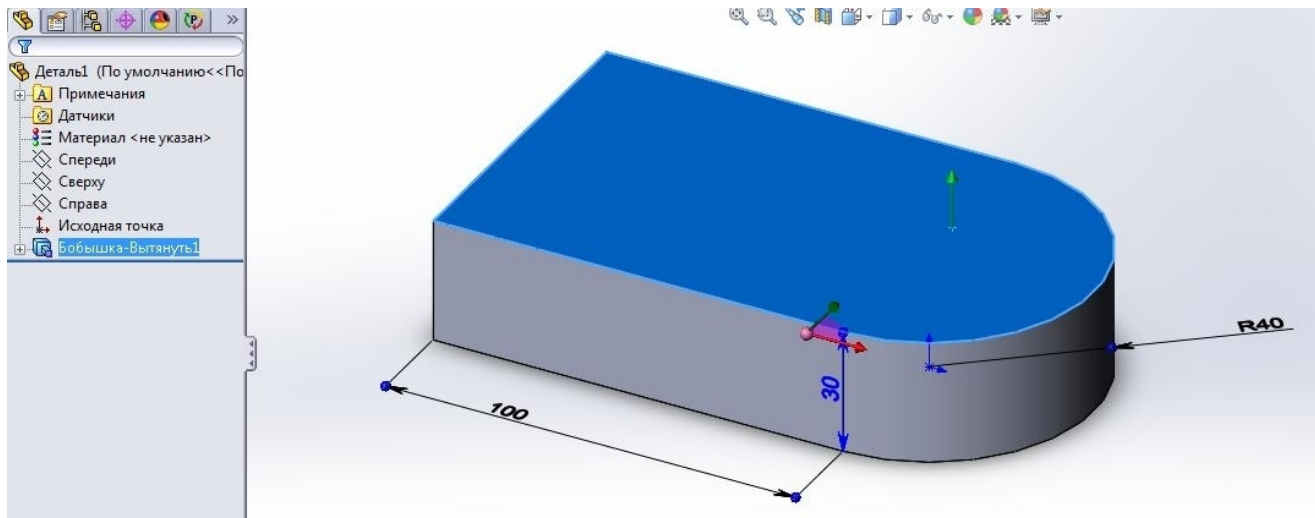


“ ”

4.

4.1.

. 1.17.



. 1.17.

4.2.

“



”

”

4.3.

“



”

4.4.

,

,

4.5.

”

“

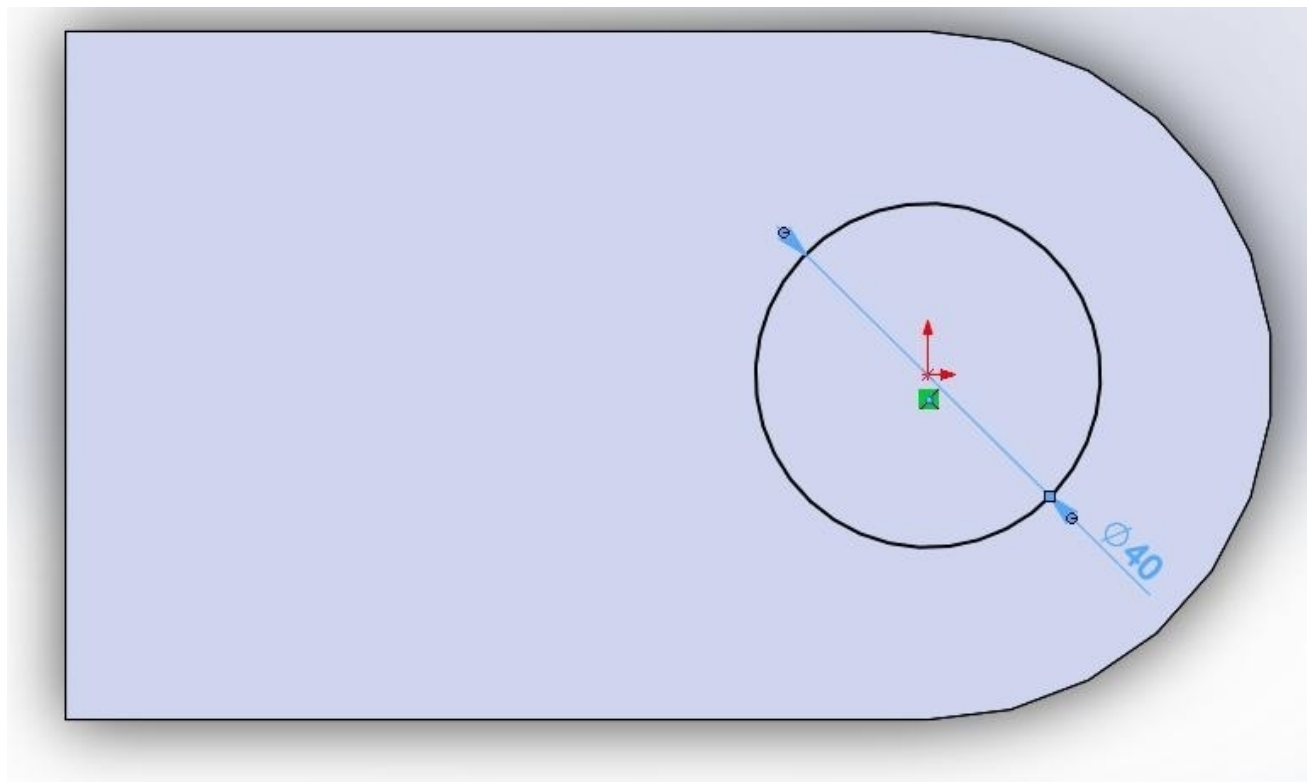
,

,

,

(40).

. 1.18.



.18.

4.6.

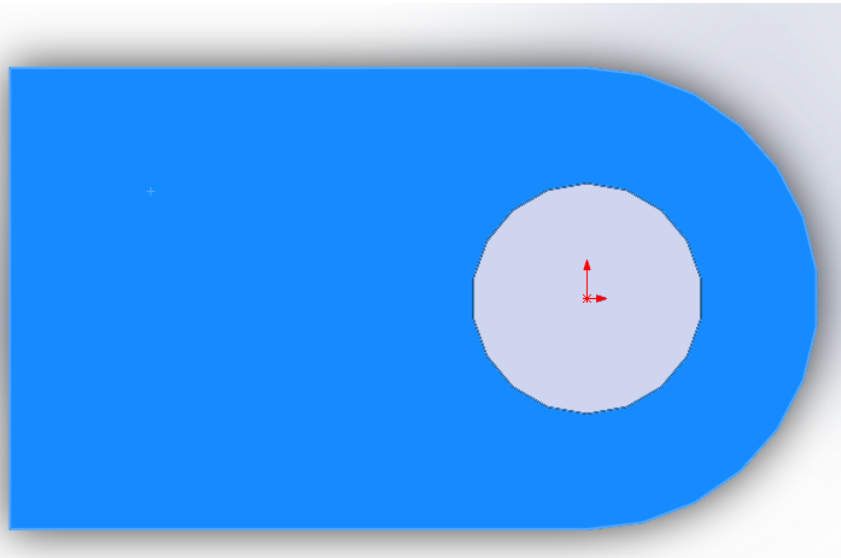
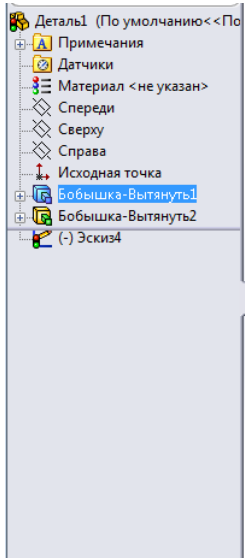
30

“

5.

5.1.

. 1.19.



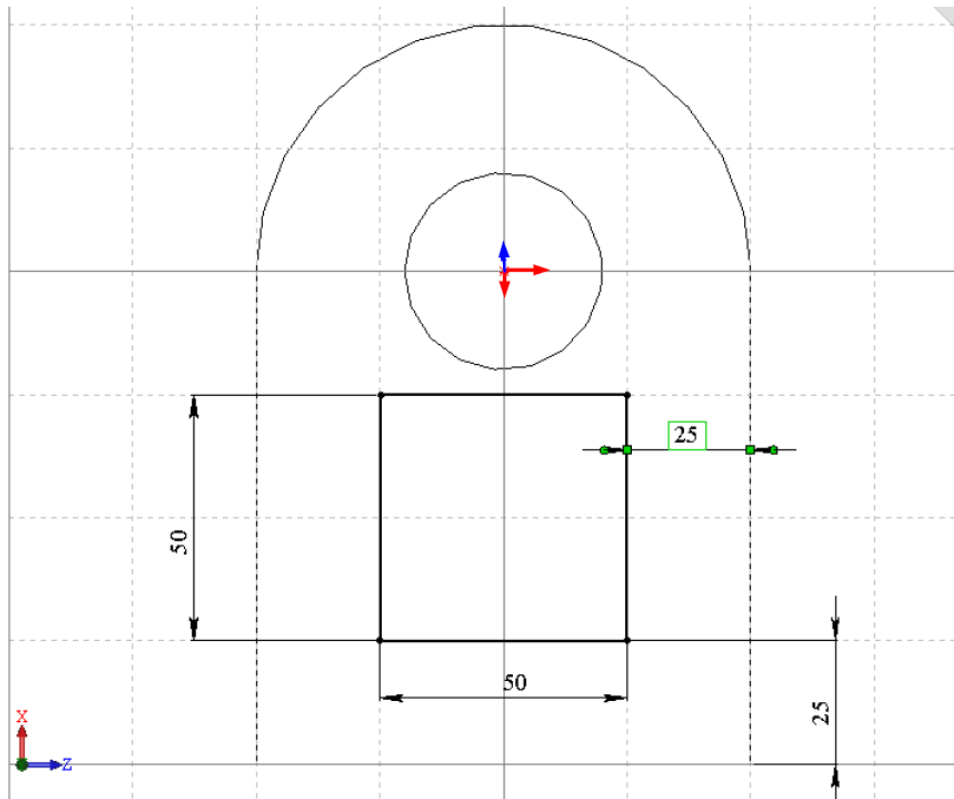
. 1.19.

5.2.

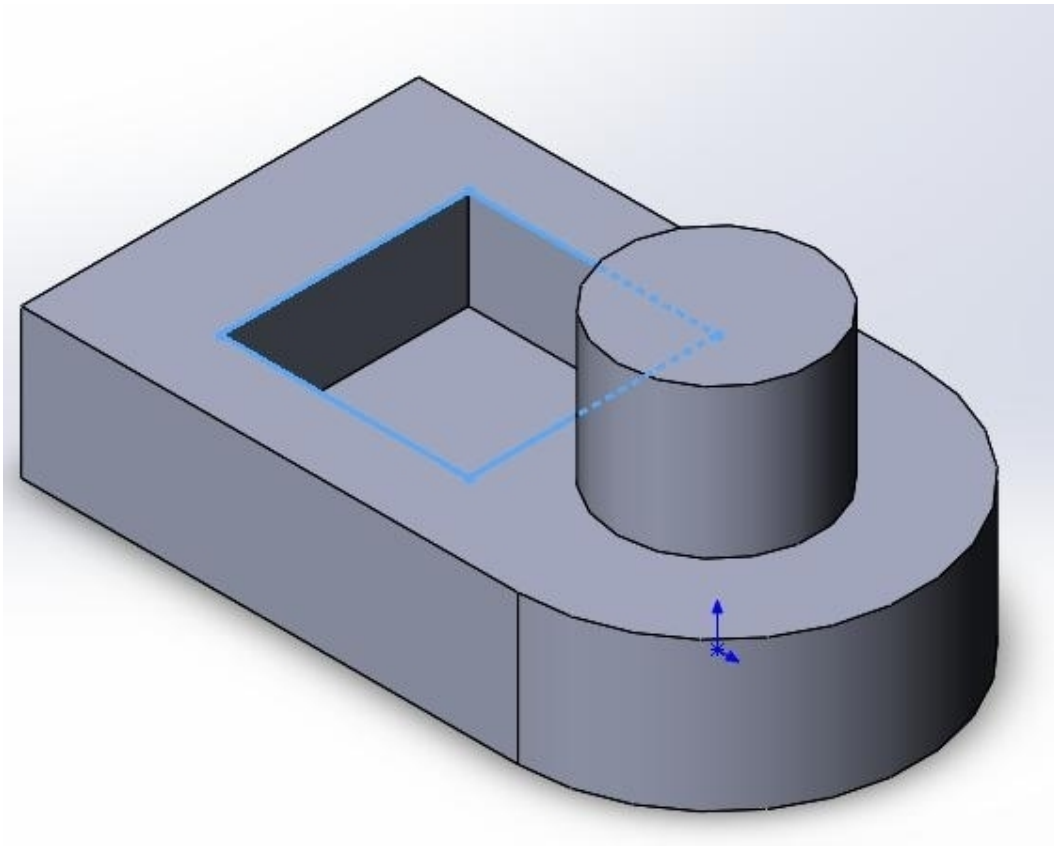
“

”

. 1.20.



. 1.20.



. 1.21.

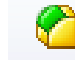
6.

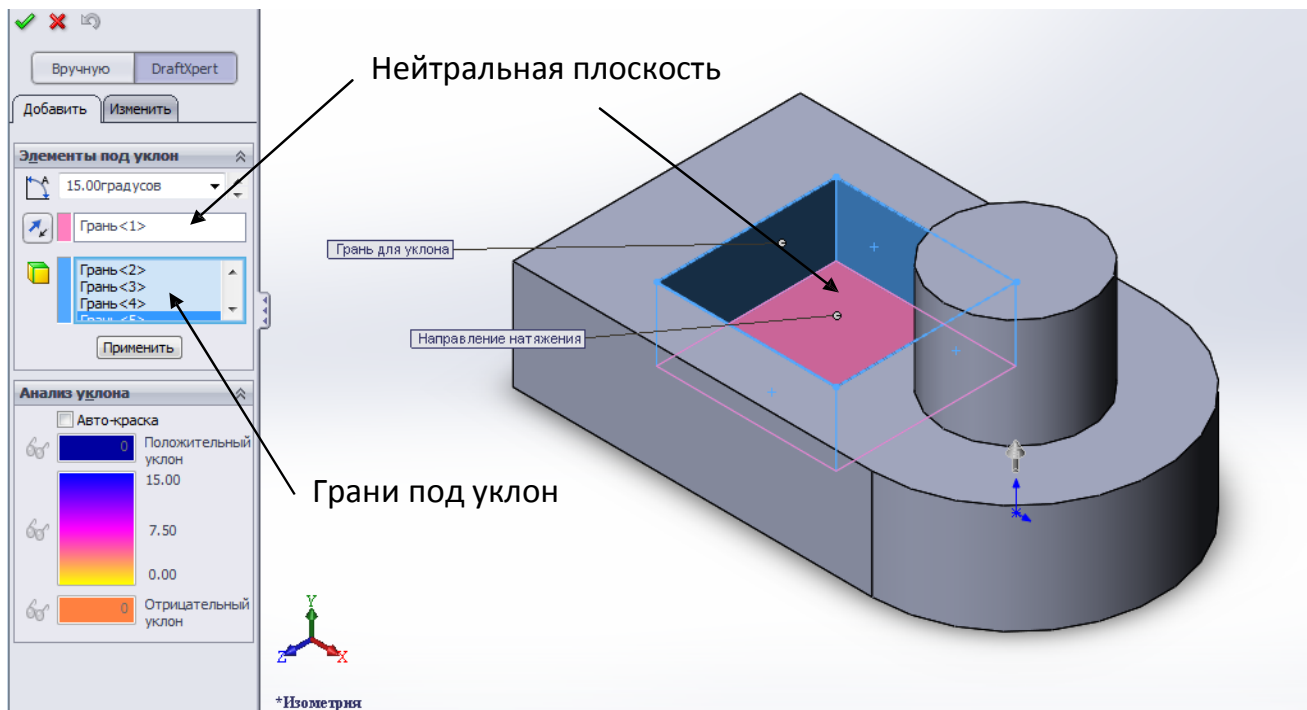
“ ”  .
 :
 - “ ” - 15 ;
 - “ ” (,)
 ;
 - “ ” ;

. 1.22

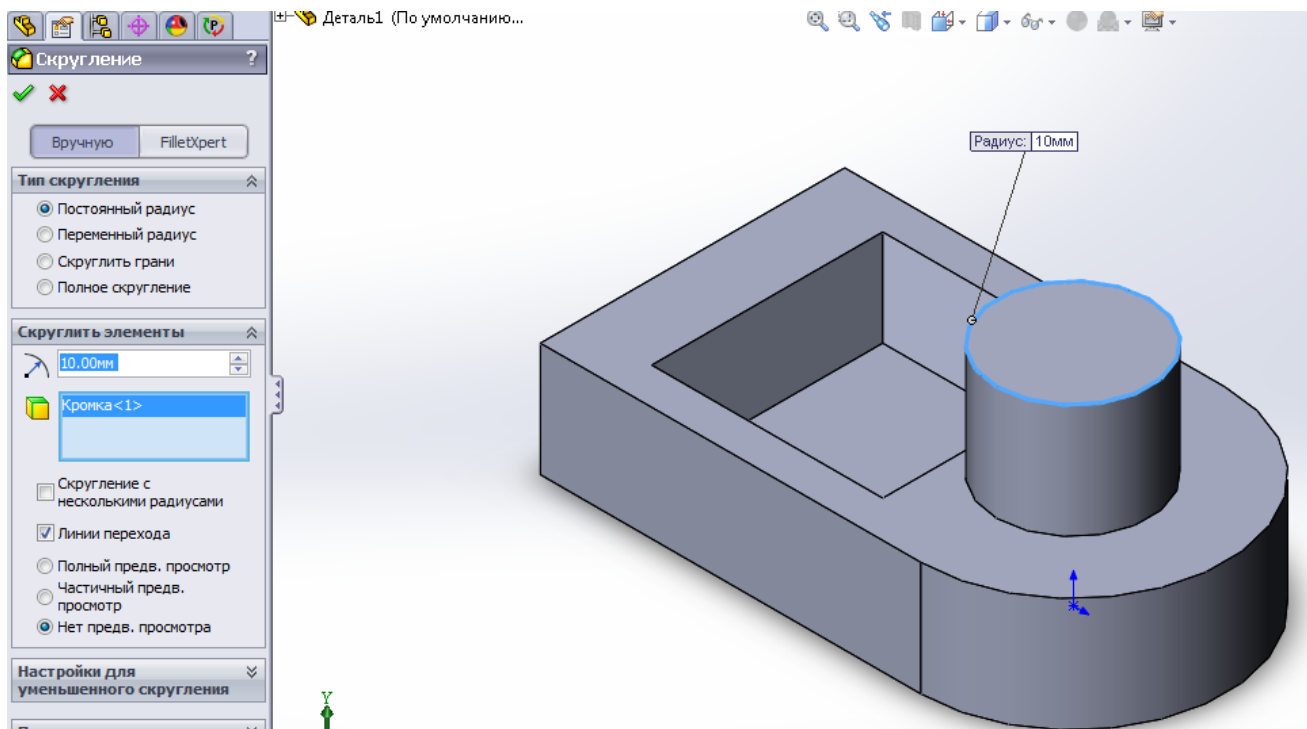
“ ”

7.

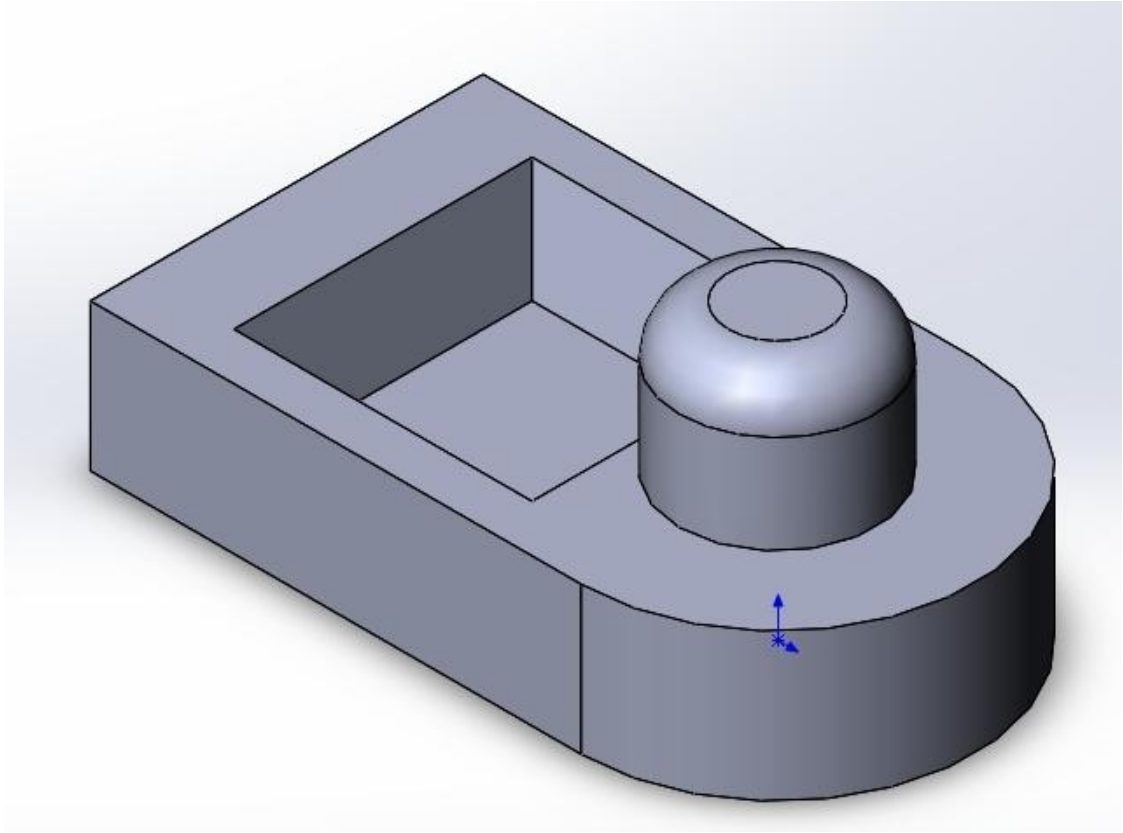
“ ”  .
 (10) .
 . 1.23-1.24
 “ ”



. 1.22.



. 1.23.



. 1.24.

8.

8.1.

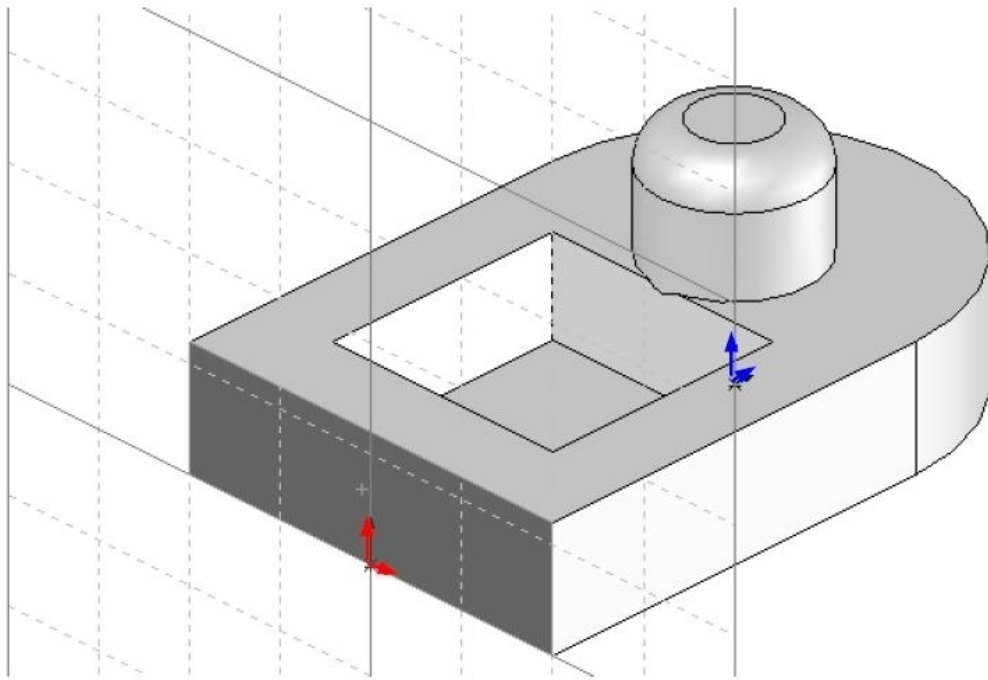
),

(

. 1.25).

“

”.



. 1.25.

8.2.

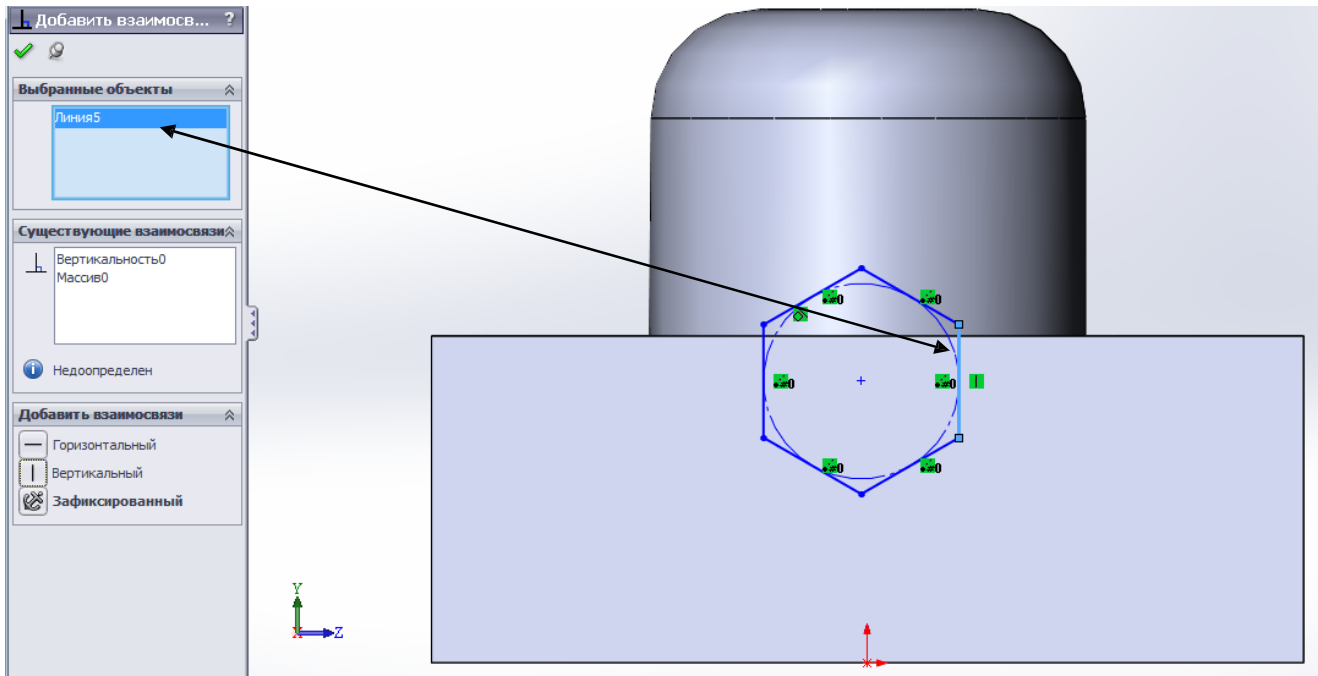
8.3.

” – “

”).

8.4.

. 1.26.



. 1.26.

8.5.

8.6.

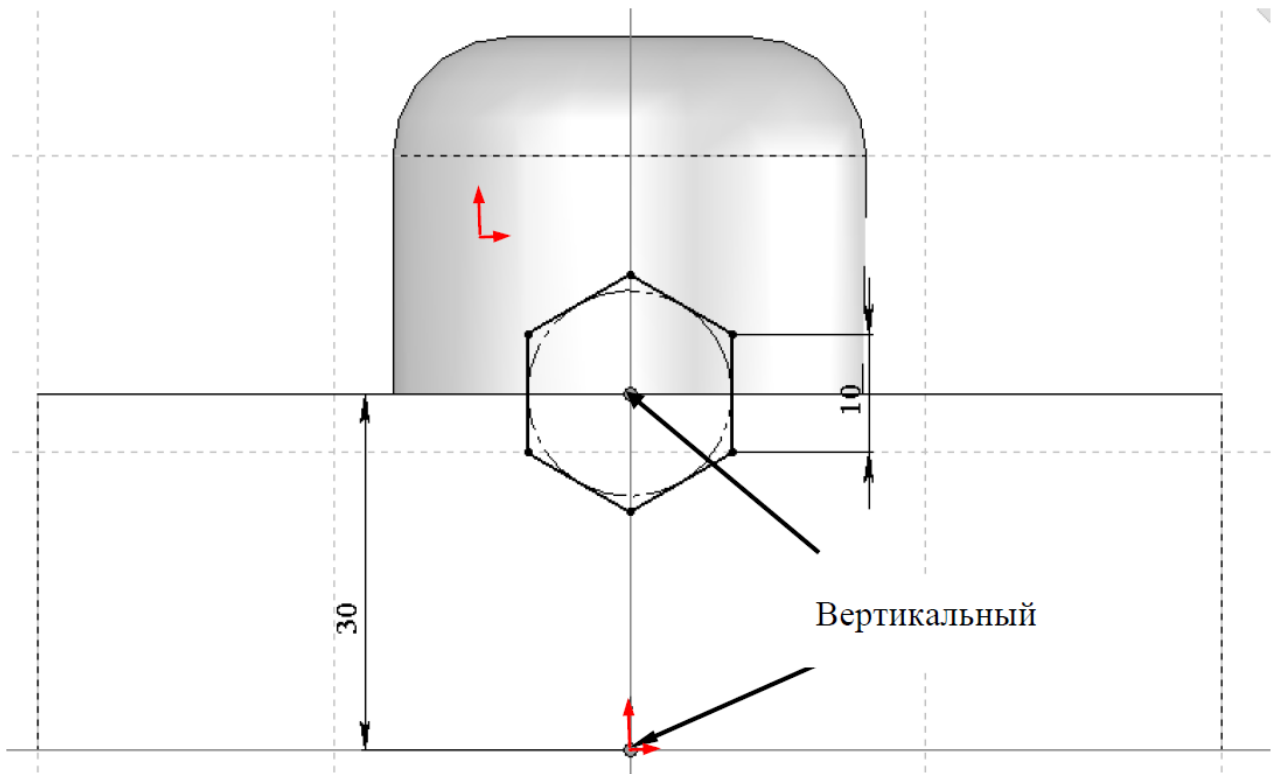
8.7.

(10),

. 1.27.

(. 1.27).

. 1.27.



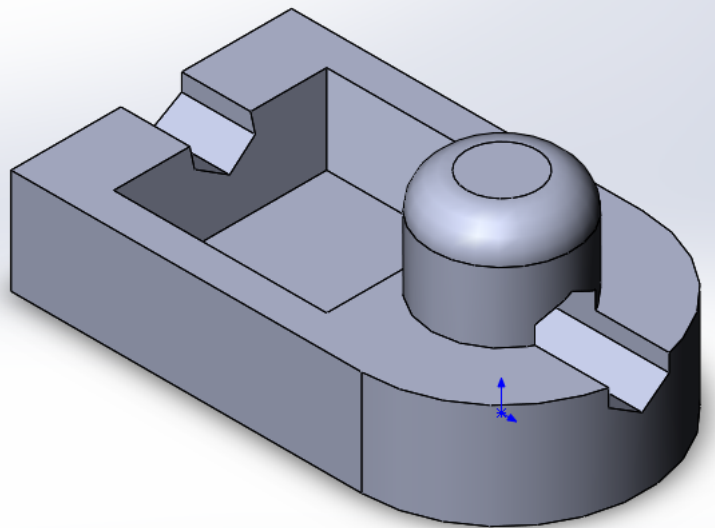
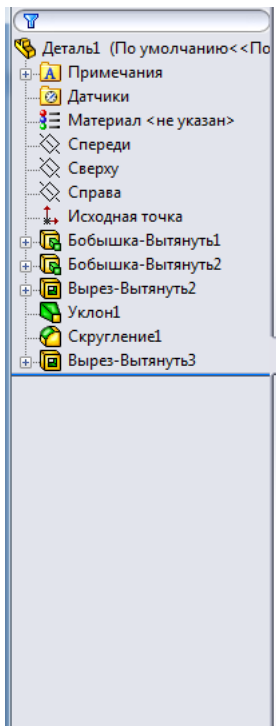
. 1.27.

8.8.

“ ”

150

. 1.28.



. 1.28.

3.

SolidWorks

SolidWorks.

SolidWorks

3D

SolidWorks

- 1.
- 2.
- 3.
- 4.

SolidWorks

();
();
();
().

() (.3.1).

Инструменты создания твердотельной геометрии *SolidWorks*



. 3.1. *SolidWorks*

(, ,)

,

,

—

,

SolidWorks

:

,

,

SolidWorks

,

,

).

(

,



(

)

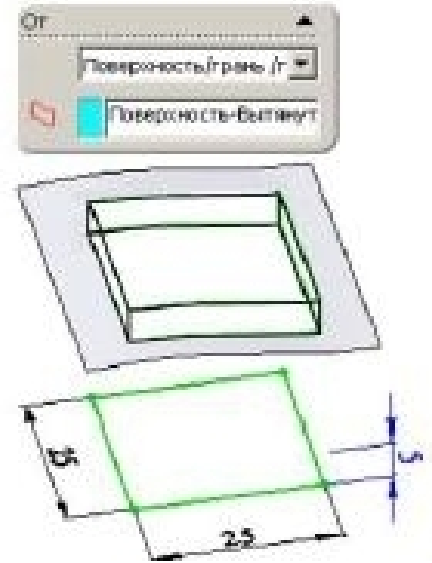
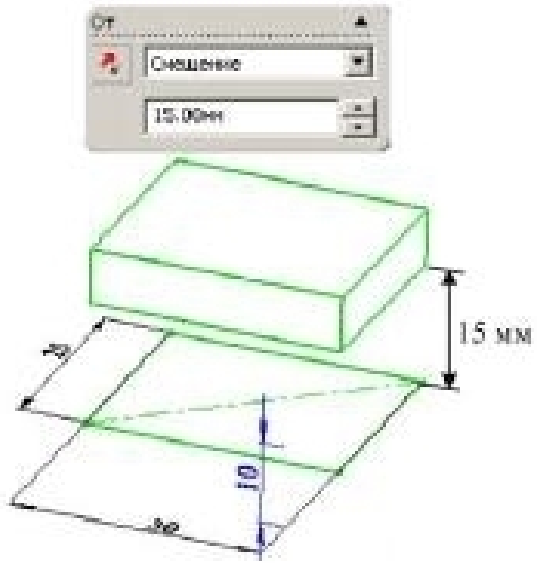


(

).

(.3.2):
(« »);

-
-
-



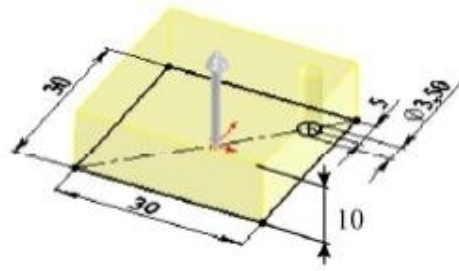
.3.2.

-
-
-

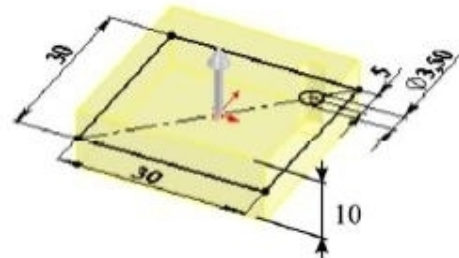
3D ;

1.

(.3.3)).



На заданное расстояние



От средней плоскости

. 3.3.

2.

3.

4.

5.

6.

7.

8.

1

2.




SolidWorks

(:);
(());
().

,
,
().
.
.

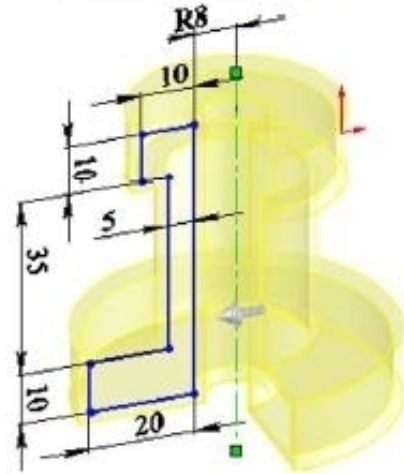
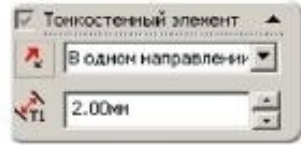
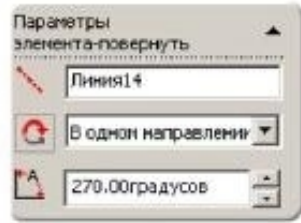
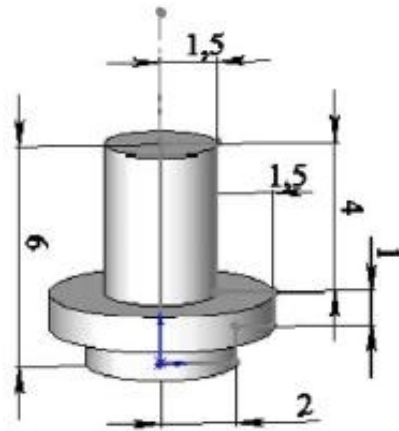
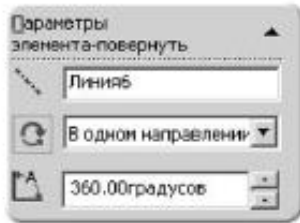
/ , .
, .
.

— ;
— ;
— (/ ).
:
,

(.3.4).

, , , . ,
, , (,).

(.3.4).



.3.4.

SolidWorks

1.

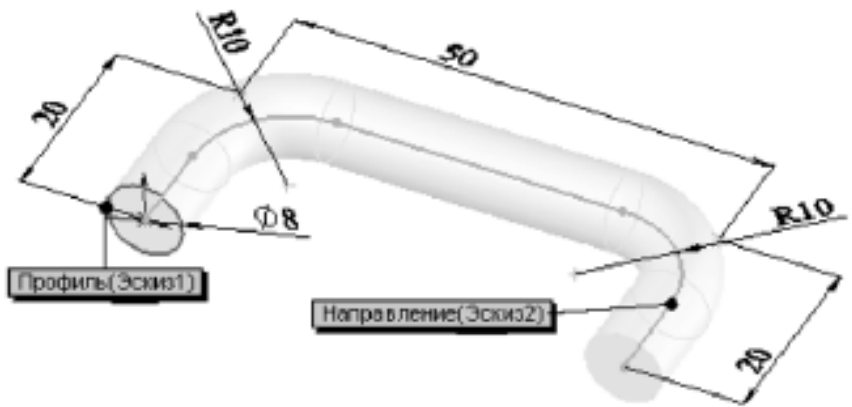
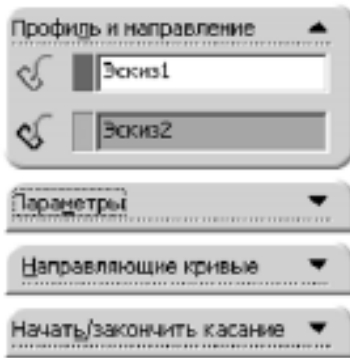
2.

3.

4.

3.5

/

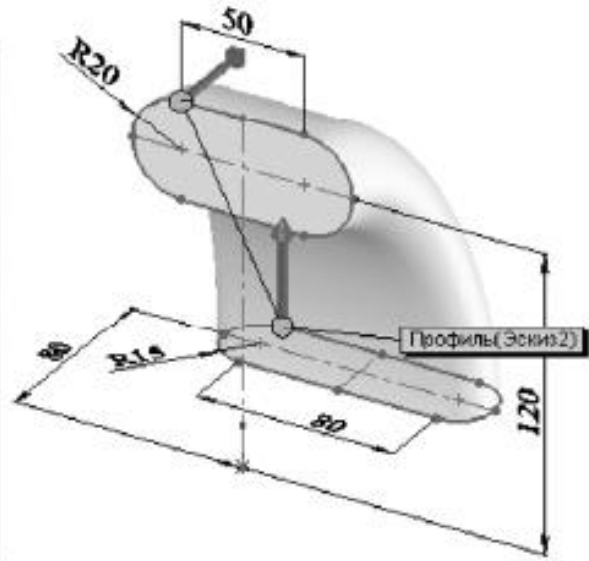
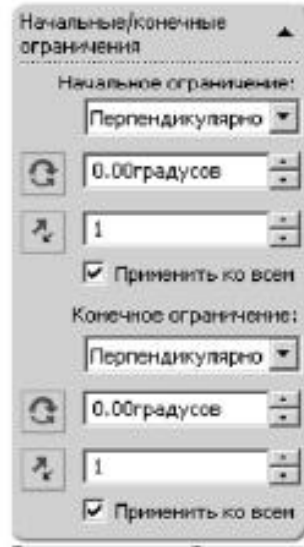


.3.5.

SolidWorks.



(. 3.6).



. 3.6.

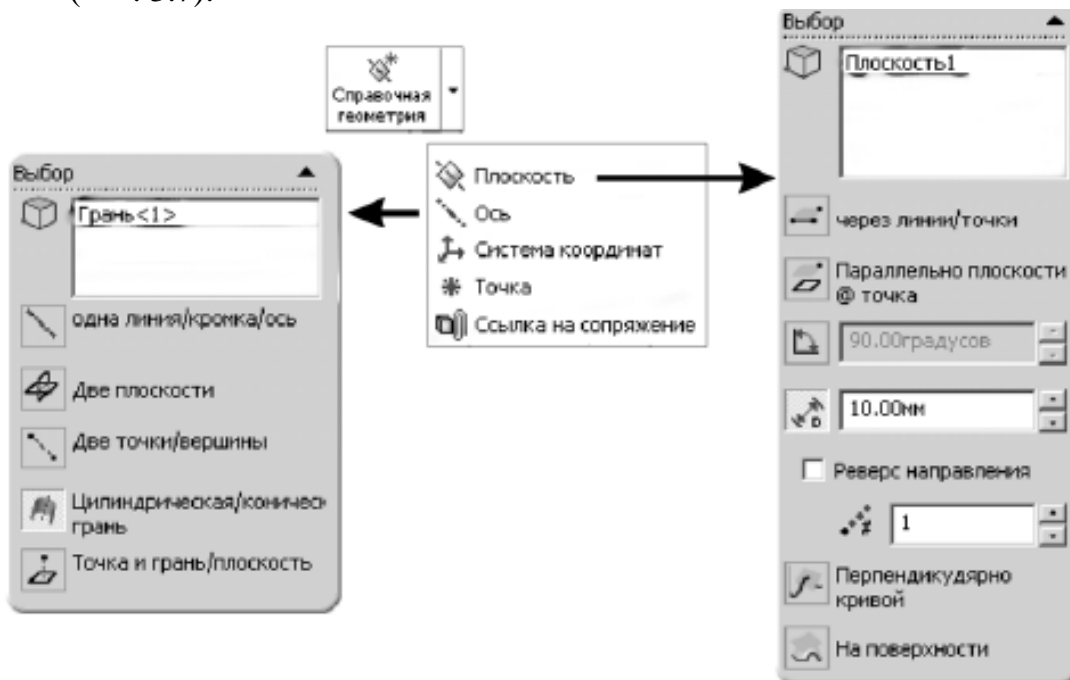
— ;
— () ;
— ;
— () /
↑ ↓

(. . 3.6).

— ;
— ;
— ;

SolidWorks

(. 3.7).



. 3.7.

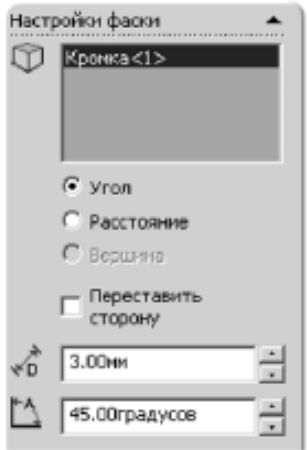
SolidWorks

(. 3.7).

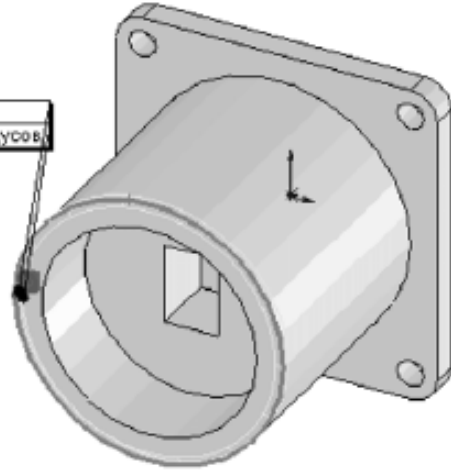


(, (. 3.8).),

().



Расстояние: 3.00мм
Угол: 45.00градусов



. 3.8.

SolidWorks



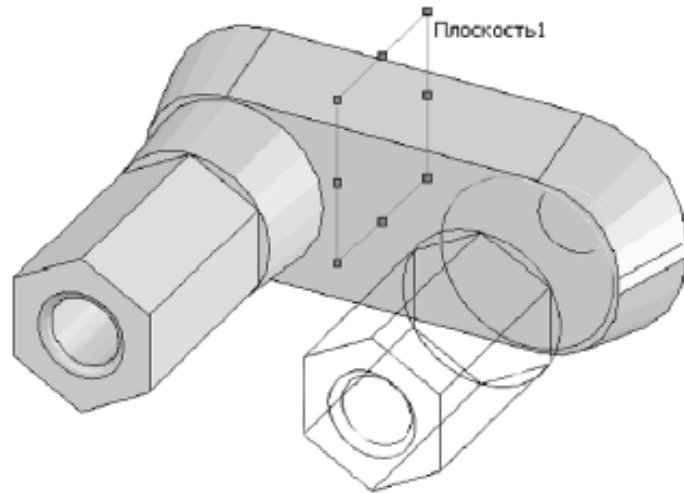
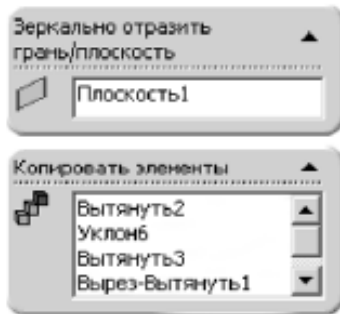
—
—
—
—

;
()
;
;

- 1.
- 2.



(. 3.9).



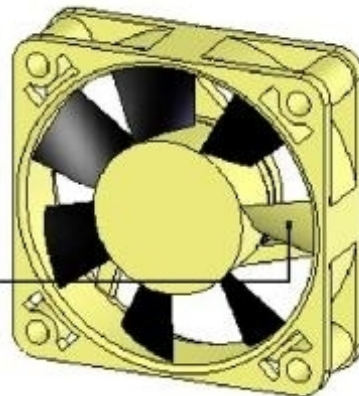
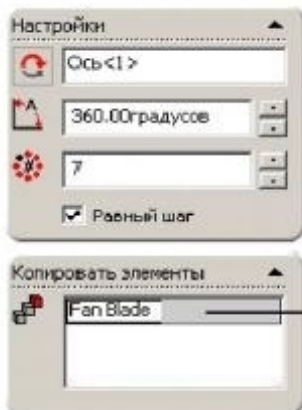
. 3.9.



),



(. 3.10).



. 3.10.



1.

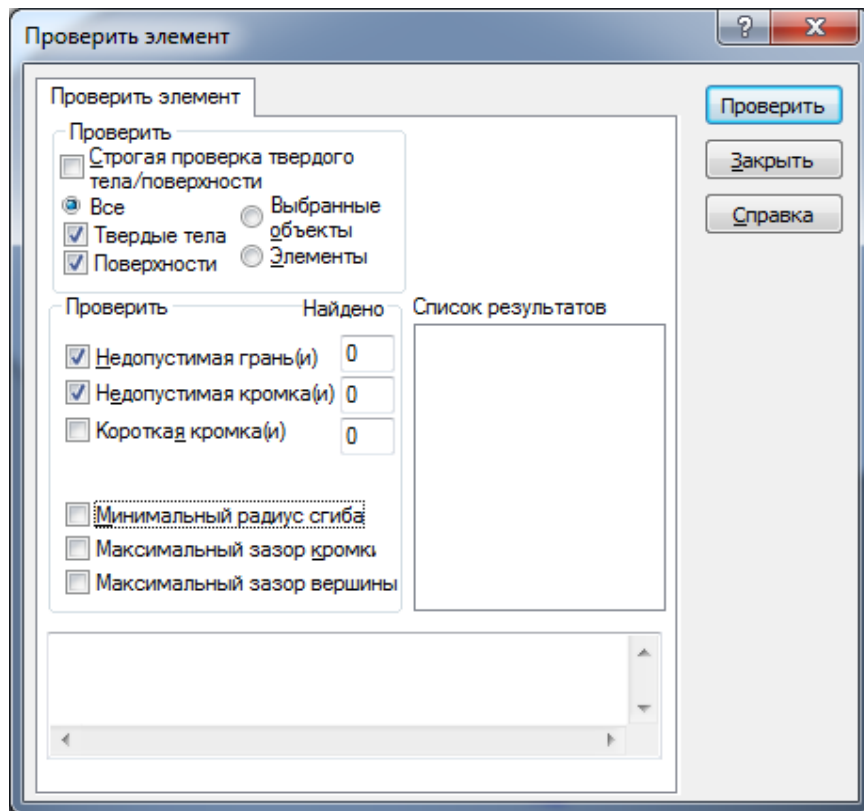
2.

:

SolidWorks

>>

3.11).



. 3.11.

SolidWorks,

—
—
);

() .

SolidWorks (Web-

www.3DContentCentral.com).

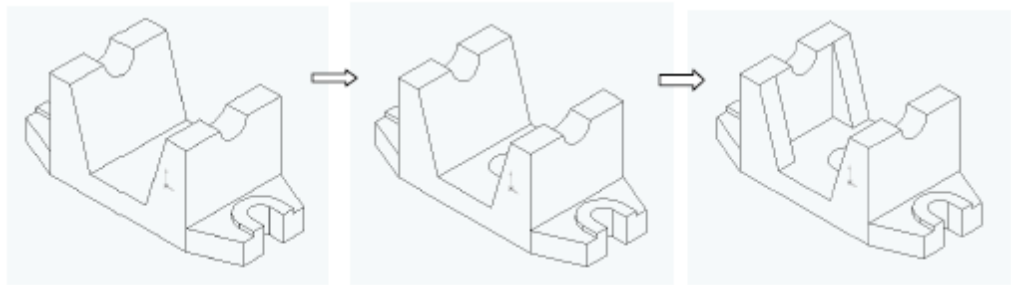
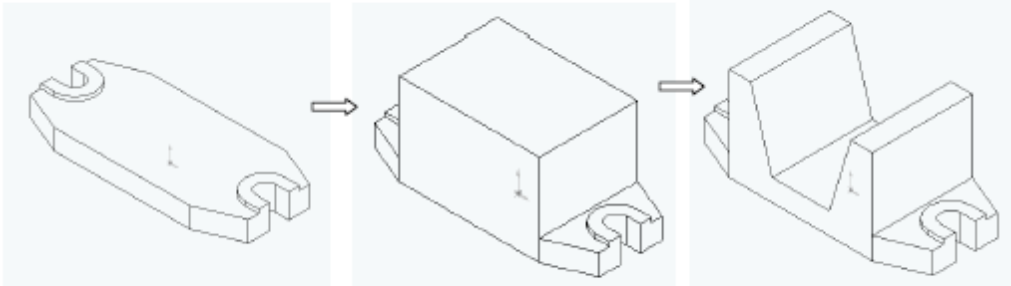
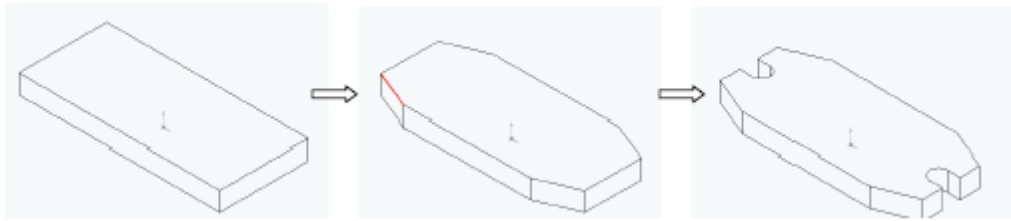
. .),

()

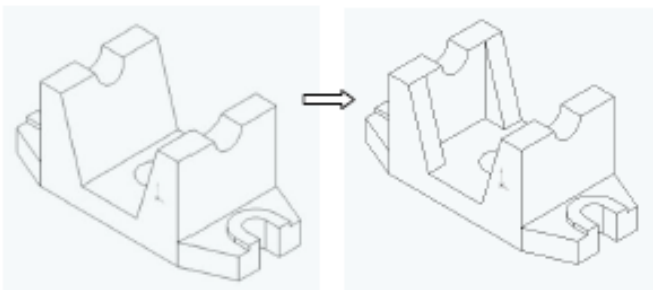
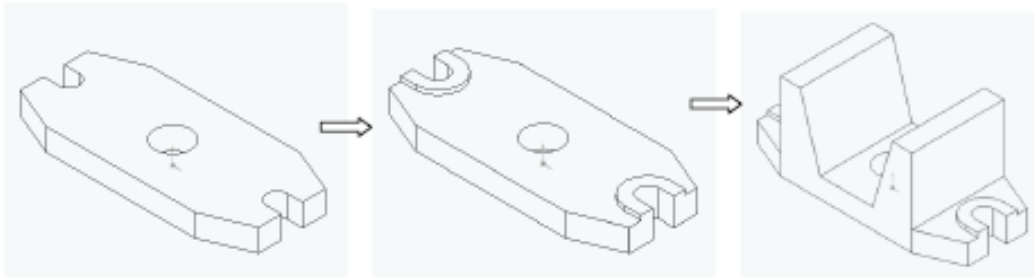
. 3.12-3.13

I (. 3.12).

—“ ”.



. 3.12. 9 .
 2 (. 3.13).
). _“ ”.



. 3.13. 5 .

(1). 2

I.

),

/ ” “ ”.

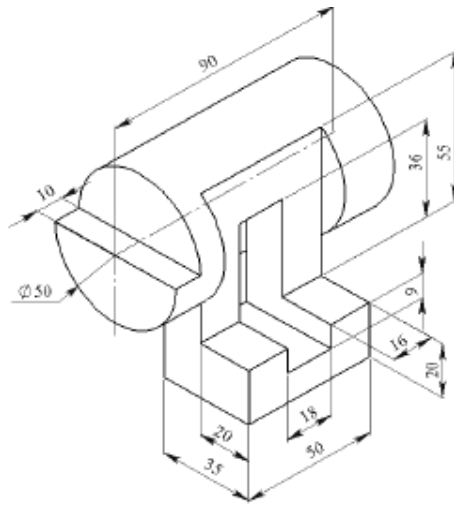


Рис. 1. Вариант 1 (5 построений)

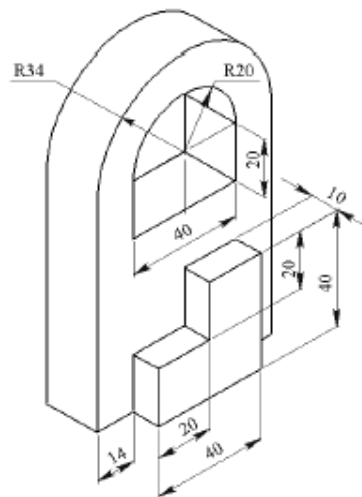


Рис. 2. Вариант 2 (2 построения)