



**МИНИСТЕРСТВО ОБРАЗОВАНИЯ И НАУКИ РОССИЙСКОЙ
ФЕДЕРАЦИИ**

Федеральное государственное автономное образовательное учреждение
высшего образования

**«НАЦИОНАЛЬНЫЙ ИССЛЕДОВАТЕЛЬСКИЙ
ТОМСКИЙ ПОЛИТЕХНИЧЕСКИЙ УНИВЕРСИТЕТ»**

УТВЕРЖДАЮ

Директор ИШНПТ

К.К. Манабаев

«_____» _____ 2022 г.

**ФИЗИКО-МЕХАНИЧЕСКИЕ СВОЙСТВА
ЦЕМЕНТА**

Методические указания к выполнению лабораторной и
самостоятельной работы по курсу «**Основы технологии вяжущих
материалов**» для студентов направления подготовки магистров
18.04.01 Химическая технология

Томск 2022

УДК 666.96

Физико-механические свойства цемента

Методические указания к лабораторному практикуму и самостоятельной работе студентов по курсу «**Основы технологии вяжущих материалов**» для студентов направления подготовки **магистров 18.04.01 Химическая технология**

Томск: Изд. ТПУ, 2022.- 46 с.

Составители: **д.т.н. Лотов В.А.**
к.т.н. Сударев Е.А.

Методические указания рассмотрены и рекомендованы
к изданию методическим семинаром НОЦ Н.М Кижнера
«__» _____ 2022 г.

Заведующий кафедрой - руководитель
научно-образовательного центра
на правах кафедры, д.х.н, профессор _____ Е.А. Краснокутская

Рецензент

Доктор технических наук, профессор ТПУ
В.И. Верещагин

1. Лабораторная работа по теме «Физико-механические свойства цемента»

1.1. Общие теоретические сведения

Цемент – это обобщенное название большой группы минеральных вяжущих материалов, обладающих способностью взаимодействовать с водой с образованием прочного камневидного тела – цементного камня. Благодаря своим резко выраженным гидравлическим свойствам цементы широко используются в строительстве при приготовлении растворов и бетонов, изготовлении различных строительных изделий и композиционных материалов. Наиболее широкое распространение в строительстве получили портландцемент без добавок, портландцемент с минеральными добавками, шлакопортландцемент, пуццолановый портландцемент и глиноземистый цемент.

Определение физико-механических свойств цемента является завершающей стадией контроля производства на современном цементном заводе и производится в центральной заводской лаборатории, которая в своей работе по определению качества цемента руководствуется Государственными Стандартами (ГОСТ 310-85, ГОСТ 10178-85, ГОСТ 31108-2016 и др.).

ГОСТ – это важнейший документ, в котором жестко регламентируются требования по составу и свойствам цемента, *методам испытаний* и правилам приемки.

Испытания – это экспериментальное определение значений показателей качества продукции, т.е. количественной характеристики ее свойств, обеспечивающих возможность эффективного использования продукции в заданных условиях.

Чтобы исключить случайности и повысить надежность испытаний цементов, их испытывают дважды – при отгрузке с цементного завода и при приемке на месте его использования. Цементный завод на основании проведенных испытаний цемента составляет паспорт на каждую отгружаемую партию цемента, в котором указываются основные характеристики свойств цемента, гарантируемые заводом и соответствующие требованиям ГОСТ.

Плотность и объемная плотность цемента. Истинная плотность портландцемента без добавок в зависимости от его химико-минералогического состава составляет **3000–3200 кг/м³**. Другой технической характеристикой цемента служит его *насыпная объемная плотность*, которая в рыхлом состоянии колеблется от **900** до **1000 кг/м³**, в уплотненном – от **1400** до **1700 кг/м³**. В *практике* часто пользуются для расчета объема хранилищ средней цифрой – **1200 кг/м³**.

Цементы и другие вяжущие вещества, используемые при изготовлении бетонов, обычно дозируют по массе (например, кг/м³).

Цементы с пониженной плотностью оказываются более экономичными по сравнению с цементами с повышенной плотностью, так как при одинаковом расходе по массе дают более пластичные бетонные смеси с меньшей пористостью. Например, **портландцемент** с плотностью $3,15 \text{ г/см}^3$ при его расходе в бетоне 300 кг/м^3 займет в нем пустоты объемом $300/3,15 \sim 95$ литров. Если же используется **шлакопортландцемент** с плотностью $2,8 \text{ г/см}^3$, то при том же расходе он займет пустоты объемом $300/2,8 \sim 107$ литров. Таким образом, **шлакопортландцемент** по данному свойству окажется эффективнее портландцемента на $(107-95) 100/95 = 12,7 \%$.

Цементы с повышенной плотностью используют при возведении защитных устройств от ядерных излучений. Их применяют также при тампонировании нефтяных и газовых скважин. Такие цементы получают за счет увеличения в их составе железистых фаз C_4AF и C_2F . В необходимых случаях в состав цементов при изготовлении вводят окись бария BaO , которая реагирует с кремнеземом с образованием $2 BaO \cdot SiO_2$ (плотность - $5,4 \text{ г/см}^3$).

Шлаковые и пуццолановые портландцемента характеризуются более низкой плотностью ($2,7-2,9 \text{ г/см}^3$), чем обычный портландцемент.

Дисперсность цемента. К технологическим свойствам цемента следует отнести *тонкость помола* цемента и его *гранулометрический состав*, что предопределяется ГОСТ 10178-85* (*остаток на сите № 008* должен быть не более **15 %** для нормального (рядового) портландцемента).

Рядовой портландцемент имеет тонкость помола, характеризующуюся удельной поверхностью **300-350 м²/кг**.

Увеличение тонкости помола до **400-450 м²/кг** приводит к ускорению набора прочности, что используется в технологии изготовления быстротвердеющих цементов. Однако при увеличении тонкости помола возрастает водопотребность, поэтому на кривой активности цемента как функции его удельной поверхности имеется максимум. Чем выше тонкость помола цемента, тем быстрее он снижает свою активность при хранении на воздухе (более тонкий цемент имеет меньшее водоотделение).

Увеличение тонкости цемента требует повышенного количества гипса как регулятора сроков схватывания. Технологические возможности размольного оборудования позволяют выпускать цементы с удельной поверхностью, не превышающей **400-450 м²/кг**.

Нормальная густота, характеризующая реологические свойства цементной пасты, – это такая консистенция цементного теста, при которой пестик Тетмайера (прибор Вика) погружается в тесто на глубину, нормированную ГОСТом 310-76*, и используется для определения рационального значения водоцементного (В/Ц) отношения.

Водопотребность цементного теста представляет собой количество воды, которое нужно для получения теста нормальной густоты. *Водопотребность* портландцементов колеблется в пределах от **24** до **28 %** (количество воды, рассчитанное в процентах от массы цемента).

Следует отметить, что иногда при приготовлении цементного теста воды добавляется больше необходимого для протекания химических реакций гидратации клинкерных минералов, в результате вводимая в тесто избыточная вода повышает пористость цементного камня, что отрицательно сказывается на его прочности. Поэтому при прочих равных условиях, чем меньше водопотребность вяжущего вещества, тем выше его качество.

Водопотребность зависит от многих факторов – *минералогического состава, тонкости помола, присутствия добавок*. Чем больше в цементе алюминатов кальция, тем она выше. Этому способствует также введение таких материалов, как трепел, диатомит и других активных добавок осадочного происхождения, даже в малых количествах **10–15 %**. Водопотребность увеличивается с увеличением тонкости помола, содержания алюминатов, активных добавок осадочного происхождения. Водопотребность цементов можно регулировать в значительных пределах с помощью добавок *поверхностно-активных веществ (ПАВ)*. Они оказывают разжижающее действие. В качестве **ПАВ** чаще всего применяют сульфитно-спиртовую барду и сульфитно-дрожжевую бражку (а также их производные), абиеат натрия и многие другие материалы. **ПАВ** в количестве **0,1–0,3 %** вводят в цементы при помоле, причем получают так называемые пластифицированные портландцементы. Добавки можно добавлять и при изготовлении растворных и бетонных смесей.

Схватывание цементного теста – это процесс, при котором относительно подвижная смесь цемента с водой постепенно густеет с потерями цементной пастой подвижности и приобретает такую начальную прочность, при которой ее механическая переработка становится практически затруднительной и даже невозможной (в конце схватывания). Поэтому вяжущие вещества, в том числе и цементы, должны характеризоваться такими сроками схватывания, которые дают возможность готовить растворные и бетонные смеси и использовать их в деле.

Различают начало и конец схватывания цементного теста. Условно в соответствии со стандартами сроки схватывания определяют на тесте нормальной густоты при температуре **20±2 °С** по глубине погружения в него иглы прибора Вика.

Одним из наиболее важных технических свойств цемента является *быстрота схватывания*. Вяжущее тем ценнее, чем быстрее нарастает его

прочность после начала схватывания и, следовательно, чем меньше разрыв во времени между его началом и концом.

Из схватившегося теста формирование изделия становится затруднительным (*начало схватывания*) или невозможным (*конец схватывания*).

Сроки схватывания должны быть такими, чтобы приготовленный раствор или бетонную смесь можно было использовать по назначению, т.е. до того, как они потеряют подвижность.

До начала схватывания тесто обладает *тиксотропными свойствами*. По мере приближения к концу схватывания цементное тесто или бетонная смесь становятся все более трудно обрабатываемыми. Необходимо, чтобы смеси в это время твердели в спокойном состоянии. Однако и в этот промежуток времени (до конца схватывания) допускается иногда механическое воздействие на бетонную смесь, если только оно приводит к уплотнению и упрочнению бетона, хотя и вызывает нарушение начальной структуры схватившегося цемента.

Сроки схватывания цементов зависят от многих факторов и подчиняются регулированию в довольно широких пределах с учетом требований, предъявляемых к вяжущим, применяемым в строительстве.

В значительной мере отражается на скорости схватывания *минералогический состав* цементов. Так, цементы с повышенным содержанием алюминатов кальция характеризуются более короткими сроками схватывания. Белитовые цементы схватываются медленнее.

Сроки схватывания цемента можно регулировать *введением различных добавок*. Важнейший регулятор скорости схватывания портландцементов – двуводный гипс, который вводится в них при помоле в количестве 3–5 % по массе или из расчета содержания серного ангидрида в вяжущем не более 3,5 % (ГОСТ 10178–85*). Клинкер, измельченный без гипса, характеризуется очень короткими сроками схватывания, препятствующими его использованию.

Чем больше алюминатов кальция и щелочных соединений в цементе, чем выше тонкость помола, тем больше гипса следует вводить в него. Оптимальное количество последнего в зависимости от свойств цемента устанавливают специальными опытами.

Необходимо отметить, что *от количества гипса* в цементе зависят не только сроки его схватывания, но и такие важнейшие свойства, как прочность, скорость твердения, усадочные деформации, морозостойкость и др. Поэтому оптимальное количество гипса в портландцементе следует устанавливать с учетом тех требований, какие предъявляют к свойствам цемента при его использовании в различных конструкциях и сооружениях.

Так, широко используют введение при помоле 3–5 % по массе двуводного гипса, который при затворении цемента водой образует гидросульфоалюминат

кальция ($3\text{CaO}\cdot\text{Al}_2\text{O}_3\cdot3\text{CaSO}_4\cdot31\text{H}_2\text{O}$), который обволакивает зерна цемента тонкой пленкой, препятствуя таким путем реакции гидратации. Резкая разница в скорости схватывания цемента с добавкой гипса и без нее до последнего времени объяснялась следующим образом.

При смешении с водой цемента, содержащего двухводный гипс, на поверхности клинкерных зерен *немедленно в виде пленок* образуется высокосульфатная форма гидросульфатоалюмината кальция $3\text{CaO}\cdot\text{Al}_2\text{O}_3\cdot3\text{CaSO}_4\cdot31\text{H}_2\text{O}$ (**эттрингит**), почти прекращающий на некоторое время взаимодействие цемента с водой.

На скорость схватывания цементов значительно влияют и такие факторы, как *водоцементное отношение* и *температура*. С увеличением В/Ц и понижением температуры скорости схватывания и твердения уменьшаются, и наоборот.

Увеличение *тонкости помола* цемента также способствует увеличению скорости его схватывания.

При хранении цементов на складах на них воздействуют *пары воды и CO_2* , содержащиеся в воздухе. При этом на поверхности цементных частичек образуются пленки гидратных новообразований, а также карбоната кальция, способствующие замедлению реакций цемента с водой и скорости его схватывания.

По ГОСТу 10178-85* **начало схватывания** для портландцемента должно наступать *не ранее 45 мин*, а **конец схватывания** – *не позднее 12 час* от момента смешения цемента с водой.

Ложное схватывание – практически мгновенное схватывание цемента, который после перемешивания дает тесто с нормальными сроками схватывания и без потерь прочности. Причина этого явления заключается в активной гидратации обезвоженных кристаллогидратов гипса (например, полуводный гипс), которые образуются в мельнице в результате повышенной температуры помола.

Равномерность изменения объема при твердении – признак, обуславливающий целостность изделия из цементной пасты, поскольку цементы с неравномерным расширением объема приводят к снижению или полному разрушению изделия. Причина неравномерного расширения объема – *присутствие* в цементе *свободного (пережженного) оксида кальция более 1,5–2 %*; *оксида магния* в виде высокотемпературной медленно гасящейся формы-периклаза *более 5 %* (по ГОСТ 10178–85*), т.е. соединений, реакции гидратации которых начинаются позднее гидратации основных клинкерных минералов и идут медленнее, кроме того, образованием в твердеющем цементе эттрингита *при повышенном содержании* в клинкере C_3A и *при избыточном введении гипса* в портландцемент.

Равномерность изменения объема входит в контроль качества продукции и заключается в наблюдении поведения образцов (лепешек 7–8 см в диаметре, толщиной 1 см) при кипячении в течение 4 час через 1 сут с момента их изготовления. Если на лепешках отсутствуют радиальные по всей поверхности трещины или сетка видимых мелких морщин, искривления и т.д., то это значит, что цемент изменяет объем равномерно. При этом следует иметь в виду, что появление на лепешках трещин усыхания еще до их нагревания в воде вовсе не означает, что цемент недоброкачественный, если на обратной стороне при этом не обнаружены радиальные трещины, доходящие до краев (ГОСТ 310.3–76).

Содержание свободной **CaO** в цементе должно быть *не более 1 %*; при повышенном содержании свободной **CaO** (в результате испытания на равномерность изменения объема) цемент должен быть выдержан в хранилищах до тех пор, пока новое испытание не покажет полную пригодность цемента.

По ГОСТ 10178–85* в исходном клинкере всех разновидностей портландцемента допускается содержание **MgO** *не более 5 %*. Равномерность изменения объема цементов при повышенном содержании в них **MgO** иногда определяют на описанных выше лепешках, пропаривая их в автоклаве под давлением насыщенного пара **2 МПа** по режиму **2+1+1 час** (подъем давления - прогрев при **2 МПа** - охлаждение). Равномерность изменения объема оценивают по ранее указанным признакам.

Примечание: возможно определение равномерности изменения объема в кольце Ле Шателье при кипячении.

Прочность цементного камня. Механическая прочность цементного камня является важнейшей характеристикой и оценивается пределом прочности при сжатии, изгибе, растяжении и скалывании образцов различной формы. Чем выше механическая прочность затвердевшего камневидного тела (цемента, раствора, бетона) и чем скорее она достигнута, тем выше качество цемента или иного вяжущего вещества.

По активности портландцементов их делят на четыре **марки** – **400, 500, 550** и **600**. Величину показателя предела прочности при сжатии цемента через **28 сут** стандартного твердения называют его *активностью*.

Факторы, влияющие на прочность (активность) цемента, могут быть разделены на *химико-минералогические, технологические, технические*. Влияние химических факторов исследовано пока мало.

Минералогический состав портландцемента оказывает чрезвычайно большое влияние на его прочность. При этом следует отличать конечную, максимально достигаемую прочность (получение высокопрочных цементов) и скорость ее нарастания (быстротвердеющие цементы). На прочность к **28**

суткам и на скорость твердения наибольшее влияние оказывает трехкальциевый силикат. Двухкальциевый силикат твердеет медленно, набирая высокую прочность, примерно к году. Трехкальциевый алюминат в сочетании с другими составляющими клинкера способствует быстрому росту прочности в первые сутки твердения. Довольно активно при твердении ведет себя четырехкальциевый алюмоферрит. Если принять 28-суточную прочность за 1 для обычного портландцемента, то коэффициент набора прочности четырехкальциевого алюмоферрита к *3 сут* составит **0,36**, к *7 сут* – **0,65**, к *1 году* – **1,5**, к *25 годам* – **2,25** (по данным С.Д. Миронова и Л.А. Малининой).

Помимо химико-минералогических факторов на прочность влияют *технологические факторы*. Сюда в первую очередь следует отнести *водоцементное отношение* – чем меньше эта величина, тем интенсивнее рост прочности и выше ее конечная величина. Такой рост происходит потому, что избыточное по сравнению с нужным количество воды увеличивает пористость цементного камня или бетона, таким путем снижая их плотность и пористость.

Активность цемента связана не только с его *тонкостью помола* - чем она выше до определенного предела, тем выше активность цемента, но и его *гранулометрией*. Цемент полидисперсного гранулометрического состава позволяет получить более плотный цементный камень. Повышенное содержание тонких фракций в цементе обеспечивает быстрое нарастание прочности. Повышенное содержание частиц «средних» размеров **30–50 мкм** положительно сказывается на прочностных показателях на **28 сутки** твердения. Чем тоньше измельчен цемент, тем интенсивнее он гидратируется и твердеет. Так, образцы из частиц цемента размером **0–5 мкм** через **24 ч** достигают прочности, равной **75–80 %** от максимальной. Однако абсолютная прочность цементного камня, полученного из такой тонкой фракции, не является относительно самой высокой. Цементный камень, получаемый из фракций соответственно **5–10, 10–20, 20–60 мкм** (или других диапазонов), твердеет медленнее, чем из фракции **0–5 мкм**, но достигает в поздние сроки большей прочности. При этом, чем грубее фракция, тем медленнее твердеет цементный камень и тем позднее он достигает высокой прочности.

Роль отдельных фракций цемента в формировании прочности цементного камня следующая: фракция **0–5 мкм** способствует росту прочности в первые **24 ч** твердения; фракция **7–30 мкм** – основная фракция, определяющая качество цемента в целом; фракция – **30–60 мкм** способствует росту прочности после **28 сут** твердения; фракция **60–200 мкм** и более – медленно гидратируется в течение длительного времени, уплотняя цементный камень.

Причинами высокой гидратационной активности тонких фракций цемента являются их большая удельная поверхность, механохимически активированный

поверхностный слой (вплоть до изменения кристаллической структуры) и небольшая толщина защитных оболочек, возникающих на зернах в процессе гидратации.

Тот факт, что прочность цементного камня, полученного на основе тонких фракций, относительно невысока, объясняется рыхлостью его физической структуры, слабой закристаллизованностью цементного геля и меньшей площадью контактов между частицами гидратов. В цементном камне на основе более грубых частиц цемента реакции гидратации протекают медленнее и при меньших пересыщениях жидкой фазы, что способствует образованию игольчатых и волокнистых кристаллов **CSH**, которые совместно с цементным гелем складывают плотную и прочную структуру твердения. Следовательно, не всегда быстрогидратирующийся цемент образует высокопрочный, цементный камень, поэтому для получения быстротвердеющего и одновременно высокопрочного цементного камня необходимо подбирать оптимальный гранулометрический состав портландцемента с учетом, конечно, и минералогического состава клинкера.

Кривая зависимости марочной прочности портландцемента от его удельной поверхности имеет экстремум, чаще всего приходящийся на значения удельной поверхности в пределах **350–450 м²/кг**. При этом количество фракции **0–30 мкм** в цементе составляет не ниже **70 %**.

Температура оказывает на прочность цементного камня большое влияние, ускоряя процессы его схватывания и твердения.

С увеличением температуры твердеющей цементной массы в пределах от **298** до **373К** и более скорость гидратации цемента возрастает. При этом увеличивается и скорость выделения собственного тепла гидратации цемента. Следствием ускоренного процесса гидратации вяжущего является более интенсивный рост прочности цементного камня, чем в случае твердения его при нормальных условиях. Это обстоятельство широко используется на практике для интенсификации твердения бетонов при применении методов пропаривания и автоклавирования изделий.

При повышенных температурах механизм гидратации минералов остается таким же, как и при **298К**. Минералогический состав высокотемпературных гидратов также не претерпевает больших изменений: в большем объеме внедряются **Al³⁺**, **Fe³⁺**, **SO₄²⁻** в структуру гидросиликатов кальция, возрастает доля моногидросульфатоалюмината кальция за счет убывания этtringита, увеличивается количество **CaCO₃** в системе.

Весьма значительно изменяется кристаллическая структура твердевшего при повышенной температуре цементного камня: с повышением температуры возрастает степень закристаллизованности продуктов реакции. Так, в интервале

температур от **298** до **368K** тоберморитовый гель постепенно превращается в хорошо закристаллизованные соединения тоберморитоподобных фаз и образуются крупные кристаллы $\text{Ca}(\text{OH})_2$. В кристаллической форме выделяются моногидросульфоалюминат и гидроалюминаты кальция.

Укрупнение кристаллогидратов, а также процессы перекристаллизации метастабильных продуктов приводят к развитию различного рода деструктивных процессов в твердеющем цементном камне (кристаллизационное давление, напряжения, трещины и т.п.), что снижает абсолютные значения достигаемой им прочности по сравнению с цементным камнем, длительно твердевшим при нормальных условиях.

При низких положительных (**283, 278, 274K**) и отрицательных (**272, 253K**) температурах портландцемент гидратируется медленнее: на **18–26 %** при **271K** (по сравнению со степенью его гидратации при **298 K**), на **5–8 %** при **268K** и всего лишь на **1–2 %** при **253K**. Минералогический состав гидратов, образующихся при низких температурах твердения, в основном такой же, как и при гидратации вяжущего в нормальных условиях.

Существующие ГОСТ 10178–85* «Портландцемент и шлакопортландцемент. Технические условия» и ГОСТ 310.1–76 – ГОСТ 310.4–76 «Цементы. Методы испытаний» регламентируют испытание цементов и определение их свойств. В соответствии с этими стандартами прочность цементов определяют по показателям прочности при изгибе балочек размером **40x40x160 мм** и при сжатии половинок тех же образцов. Балочки формируют из раствора состава **1:3** (цемент:песок) по массе, уплотняя вибрацией в течение **3 мин** на виброплощадке с амплитудой **0,35 мм** и частотой колебаний **3000 в 1 мин** и испытывают через **28 сут** с момента изготовления.

Для испытаний применяют специальный стандартный песок Вольского месторождения (ГОСТ 6139–2003). Всевозрастающее значение начинают приобретать неразрушающие методы определения прочности цементов и бетонов с помощью ультразвуковых колебаний.

Растворы готовят при водоцементном отношении, равном **0,4**, причем их консистенция по расплыву конуса после **30** встряхиваний на столике должна характеризоваться диаметром в пределах **106–115 мм**. При меньшем расплыве конуса количество воды в растворе увеличивают до получения расплыва конуса **106–108 мм**. Если же расплыв окажется более **115 мм**, то количество воды уменьшают до получения расплыва конуса **113–115 мм**. Диаметр конуса после **30** встряхиваний на столике в течение **30 сек** измеряют штангенциркулем по нижнему основанию в двух взаимно перпендикулярных направлениях и берут среднее значение. Балочки из раствора хранят в формах над водой в течение

24+2 час, помещая в ванну с гидравлическим затвором. Далее их расформовывают и хранят в воде (температура $20^{\circ}\text{C}+2$) в течение **27 сут**.

Через **28 сут** с момента изготовления и не позднее чем через 1ч после извлечения из воды, балочки испытывают на прочность при изгибе, а полученные половинки – на сжатие.

Показатель предела прочности при сжатии, достигаемой через **28 сут** стандартного твердения, вычисляют как среднее арифметическое четырех наибольших результатов испытания. Этот показатель называют *активностью цемента*.

С.А. Миронов и И.М. Френкель предлагают приблизительно определять активность цемента ускоренным способом по результатам испытаний их в бетоне, подвергая пропариванию. Приближенные данные об активности цемента применительно к ГОСТ 10178–76 и ГОСТ 310–76 можно получать через **16-18 час** с момента изготовления образцов. С.М. Рояк и др. предлагают определять марку цемента ускоренным методом при тепловлажностной обработке образцов пропариванием и последующим определением прочности образцов с учетом установленной графической зависимости.

Таблицы 1-2

Показатели прочности портландцементов по ГОСТ 10178-85

Обозначение цемента	Гарантированная марка	Предел прочности, МПа (кгс/см ²)			
		при изгибе в возрасте, сут		при сжатии в возрасте, сут	
		3	28	3	28
ПЦ-Д0, ПЦ-Д5, ПЦ-Д20, ШПЦ	300	-	4,4 (45)	-	29,4 (300)
	400		5,4 (55)		39,2 (400)
	500		5,9 (60)		49,0 (500)
	550		6,1 (62)		53,9 (550)
	600		6,4 (65)		58,8 (600)
ПЦ-Д20-Б	400	3,9 (40)	5,4 (55)	24,5 (250)	39,2 (400)
	500	4,4 (45)	5,9 (60)	27,5 (280)	49,0 (500)
ШПЦ-Б	400	3,4 (35)	5,4 (55)	21,5 (220)	39,2 (400)

Примечание: марку цемента 300 сегодня **не выпускают**

Показатели прочности портландцементов по ГОСТ 31108-2016

Класс, подкласс прочности цемента	Прочность на сжатие, МПа, в возрасте				Начало схватывания, мин, не ранее	Равномерность изменения объема (расширение), мм, не более
	2 сут, не менее	7 сут, не менее	28 сут			
			не менее	не более		
32,5М*	-	12	32,5	52,5	75	10
32,5Н	-	16				
32,5Б	10	-				
42,5М*	-	16	42,5	62,5	60	
42,5Н	10	-				
42,5Б	20	-				
52,5М*	10	-	52,5	-	45	
52,5Н	20	-				
52,5Б	30	-				

* Подкласс применяют только для цементов типа ЦЕМ III.

По показателям прочности портландцементы делят на четыре марки: **400, 500, 550, 600**. При этом образцы (балочки и их половинки) при испытании должны иметь пределы прочности при изгибе и сжатии не ниже значений, приведенных в **табл. 1** (см. ГОСТ 31108-2016).

Отношение прочности насыщенных водой образцов к прочности высушенных, одинаковых по составу и условиям твердения, называется **коэффициентом размягчения**. Для цементных образцов это отношение обычно колеблется в пределах *0,8–0,9*, а для гипсовых – *0,3–0,5*. Значение этого отношения характеризует водостойкость материала. Коэффициент размягчения зависит от вида материала и от плотности испытываемых образцов.

Тепловыделение при твердении. Поскольку гидратация клинкерных минералов – экзотермический процесс, то при формировании цементного камня или бетона на его основе происходит выделение тепла. Тепловыделение приводит к разогреву всей массы бетона, что в зависимости от условий строительства может играть положительную и отрицательную роль. При зимнем бетонировании высокое тепловыделение замедляет охлаждение уложенного бетона, способствует развитию процессов гидратации и твердения и, таким образом, полезно. В других условиях тепловыделение приводит к появлению термонапряжений в массе бетона, в результате чего могут возникнуть и развиваться трещины, приводящие к разрушению. Тепловыделение зависит в основном от *минералогического состава* цемента. Эта зависимость связана, во-первых, с суммарным термохимическим эффектом различных клинкерных минералов при гидратации и, во-вторых, со скоростью взаимодействия этих минералов с водой. Установлено, что C_3S и C_3A отличаются не только большим суммарным, но и быстрым тепловыделением, в то время как C_2S и C_4AF

низкотермичны и выделяют тепло медленно. Увеличивают тепловыделение цемента повышение *содержания* в клинкере *стеклофазы*, увеличение *тонкости помола*, *различные добавки*, ускоряющие гидратацию и твердение.

Усадка и набухание цементного камня. Если цементный образец поместить в среду, относительная влажность которой ниже равновесной влажности образца, то последний со временем уменьшит свои линейные размеры – дает усадку. Это явление происходит вследствие высыхания изделия – испарения свободной воды из пор и капилляров, адсорбционной и цеолитно-связанной воды. С высыханием воды связано проявление капиллярных сил – сил сжатия, которые могут быть столь значительными, что вызовут появление напряжений в материале и трещин.

Существуют и другие представления о природе сил, ведущих к усадке. Если же влажность окружающей среды выше равновесной влажности образца, то его водосодержание начинает расти и сопровождается увеличением объема образца – его набуханием. Набухание тоже вызывает появление внутренних напряжений, но менее интенсивных, чем усадка. Суть процессов набухания заключается в проявлении осмотических сил в гелевых слоях образца, помещенного в воду. Деформации набухания и усадки относятся к физическим самопроизвольным деформациям. Усадка может происходить и за счет, химических процессов – тогда она называется *контракцией*, например при уплотнении геля цементного камня вследствие гидратации клинкерных минералов.

На величину усадки цементного камня влияет много факторов. Так, алитовые и более грубомолотые цементы меньше склонны к усадке.

Снижение *водоцементного отношения*, при прочих равных условиях *введение порошкообразных заполнителей* также приводят к снижению усадки. Повышают усадку *добавка хлористого кальция*, *обработка* цементного камня паром под давлением *в автоклавах*. Если речь идет о бетоне, то усадку понижает *введение крупного и мелкого заполнителей*. Количественно величина деформации усадки составляет 3–5 мм/м и к двум годам практически исчезает. Существует еще ряд факторов, влияющих в конечном итоге на стойкость цементного изделия, которые можно было бы назвать внутренними причинами стойкости цементного камня.

Трещиностойкость. Трещины возникают в результате напряжений и деформаций в цементном камне или бетоне в результате механических нагрузок, температурных, влажностных и объемных перепадов. Трещиностойкость бетонов можно повысить, снижая *усадку*, *ползучесть* цементного камня, а также вводя *добавки поверхностно-активных веществ*.

Ползучесть цементного камня или изделия из него – способность необратимо деформироваться под действием механических и других факторов.

Ползучесть зависит от достигнутой прочности цементного камня или бетона перед нагрузкой и тем меньше, чем выше прочность перед нагружением. Она практически затухает к двум годам после нагружения конструкции. Оказывает влияние на ползучесть *минералогический состав* цемента. По мнению исследователей, суть этого явления заключается в поведении гелевой части цементного камня. Волженский А.В. считает, что линейная ползучесть является следствием упруговязкого течения цементного камня в результате длительно действующих напряжений и что она в первую очередь зависит *от размеров частичек новообразований*.

2. Методические указания к выполнению лабораторных работ

Лабораторная работа № 1.

Определение насыпной плотности портландцемента

1.1. Краткие теоретические сведения

Насыпная плотность порошкообразного материала – масса единицы объема рыхлонасыпанного материала в естественном состоянии, включая поры.

Для порошкообразных материалов различают два вида определения насыпной объемной плотности: в рыхлом и уплотненном состоянии. Насыпная объемная плотность материала учитывается при проектировании и расчете объема емкостей для складирования (бункеров, силосов и др.) и транспортировке порошкообразных материалов, т.к. в процессе хранения и транспортировки материала уплотняется, его объемная плотность увеличивается на **15-30 %**. Насыпная плотность ряда вяжущих материалов приведена в **табл. 3**.

При проектировании и расчете складских и транспортных емкостей насыпную объемную плотность портландцемента принимают равной **1200 кг/м³**.

Величина объемной плотности материала косвенно связана с другими строительными свойствами портландцемента, например, чем меньше значение объемной плотности портландцемента, тем меньше его истинная плотность. Значения этих свойств цемента обуславливают области применения портландцемента. Так цементы с высокими значениями объемной и истинной плотности используются при строительстве защитных устройств и сооружений от излучений, цементирования нефтяных и газовых скважин. Насыпная объемная плотность материала в рыхлом состоянии определяется при помощи воронки или наклонной плоскости, **рис.1**.

Воронка (рис.1а) состоит из перевернутого усеченного конуса 1, который переходит в трубку 2 с задвижкой 3. Под трубкой конуса помещается литровый сосуд 4. Расстояние между верхним обрезом сосуда и задвижкой равно 50 мм.

Наклонная плоскость (рис.1б) представляет собой металлический или деревянный, обитый железом лоток, расположенный под углом 45°.

1.2. Методика выполнения лабораторной работы

Сущность метода определения насыпной плотности заключается во взвешивании портландцемента в естественном (рыхлонасыпанном) и /или/ уплотненном состоянии в мерном сосуде.

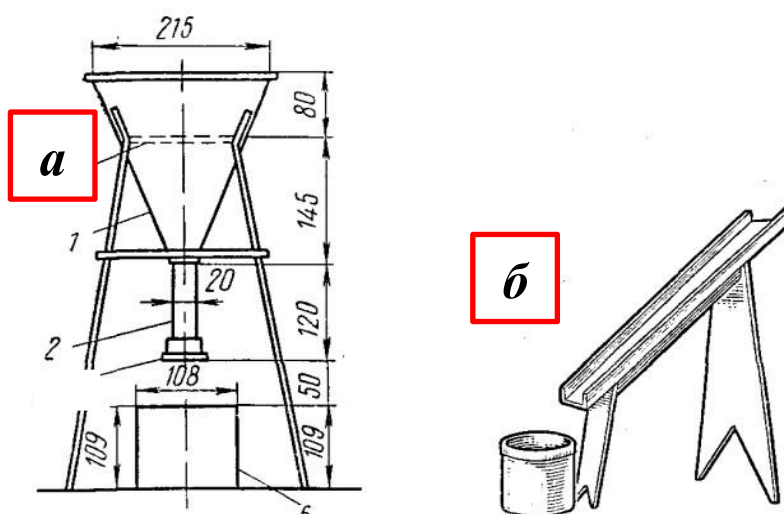


Рис. 1. Воронка, наклонная плоскость для определения насыпной плотности порошкообразных материалов

Приборы и материалы для выполнения лабораторной работы:

1. Воронка или наклонная плоскость для определения насыпной плотности.
2. Сосуд металлический вместимостью 1 л (диаметр и высота 108 мм).
3. Сок.
4. Портландцемент.
5. Весы электронные.
6. Линейка металлическая.

Проведение испытания:

В воронку прибора (рис.1а) при закрытой задвижке насыпают 3-5 кг портландцемента (без комков), после чего открывают задвижку и, помешивая порошок на сите, заставляют его проходить сквозь сито и наполнять литровый сосуд. Когда сосуд наполнится с некоторым избытком, задвижку закрывают, а

излишек цемента срезают металлической или деревянной линейкой вровень с краями сосуда, держа линейку в наклонном положении и прижимая ее к краям сосуда. При этом следует избегать толчков, способствующих уплотнению материала. Сосуд с цементом и сосуд без материала взвешивают.

При определении насыпной объемной плотности на наклонной плоскости (*рис.1б*) под нижний обрез лотка плоскости помещается литровый сосуд, причем расстояние между нижним обрезом наклонной плоскости и верхним краем сосуда должно быть равно **50 мм**. Цемент насыпают на верхнюю часть плоскости совком, держа его на расстоянии **50 мм** над плоскостью. Когда сосуд наполнится материалом с некоторым избытком, излишек срезают и далее поступают так, как описано выше.

Затем опыт повторяют, уплотняя материал в сосуде постукиванием **5-6 раз** и добавляя новые порции цемента в сосуд. Снова сосуд с уплотненным материалом взвешивают. Определение насыпной плотности портландцемента производят **три раза**, при этом каждый раз берут новую порцию цемента, результат представляют в виде среднеарифметического значения.

Примечание: при определении насыпной плотности материала и для перевода из единиц массы в объемные единицы при приемочном контроле испытания проводят в мерном цилиндрическом сосуде вместимостью 10 л.

Обработка результатов:

Насыпную плотность портландцемента (ρ_H) в стандартном (рыхлом) и уплотненном состояниях вычисляют по формуле:

$$\rho_H = (m_1 - m) / V, \text{ кг/м}^3 \quad (1)$$

где m – масса мерного сосуда, кг;

m_1 – масса мерного сосуда с портландцементом, кг;

V – объем сосуда, м³.

Примечание: при текущем контроле в производстве портландцемента необходимо определять **объемную плотность сырьевой смеси (шлама) и полуфабриката-клинкера**. Объемная плотность клинкера обычно составляет **1550–1650 г/л** и служит характеристикой степени его спекания. Чем больше величина объемной плотности клинкера, тем выше степень спекания клинкера.

Объемная плотность сырьевого шлама составляет **1550–1750 г/л** и характеризует количественное соотношение между сырьевой смесью (сухим веществом) и водой. Увеличение объемной плотности сырьевого шлама указывает на снижение его влажности, и, наоборот, уменьшение объемной плотности сырьевого шлама свидетельствует об увеличении его влажности.

Объемная плотность клинкера или сырьевой муки определяется так же, как насыпная объемная плотность портландцемента в рыхлом состоянии.

Вывод по работе. Приводится характеристика насыпной объемной плотности исследуемого портландцемента и сравнивается с данными **табл.3**.

Насыпная плотность различных вяжущих веществ

Наименование материала	Насыпная плотность, кг/м ³	
	в рыхлом состоянии	в уплотненном состоянии
Портландцемент	900–1300	1500–2000
Пуццолановый портландцемент	800–1000	1200–1600
Глиноземистый цемент	1000–1300	1600–2000
Известково-пуццолановое вяжущее	600–800	900–1200
Известково-шлаковое вяжущее	800–900	1200–1400
Строительный гипс	800–1100	1250–1450
Ангидритовое вяжущее	850–1100	1200–1500
Высокообжиговый гипс	900–1200	1300–1700
Воздушная известь (пушонка)	400–450	500–700
Гидравлическая известь	500–800	850–1100

Лабораторная работа № 2

Определение степени дисперсности портландцемента

2.1. Краткие теоретические сведения

Степень дисперсности вяжущих веществ характеризуется: **тонкостью (тониной) помола**, определяемой ситовым анализом; **удельной поверхностью** и **зерновым составом**, определяемыми при помощи поверхностемеров, сепарационных и седиментационных приборов и других аппаратов. Размер, форма и морфологические особенности поверхности частиц вяжущих веществ могут определяться с помощью оптического и электронного микроскопов.

Необходимая дисперсность цементных порошков достигается путем помола в мельницах, причем производительность последних зависит в значительной мере от размолоспособности измельчаемых материалов.

Для портландцементного клинкера размолоспособность определяется главным образом его минералогическим составом. Клинкер с высоким содержанием трехкальциевого силиката размалывается до необходимой тонкости помола значительно быстрее, чем клинкер с высоким содержанием двухкальциевого силиката. Крупность зерен после помола сильно влияет на основные свойства цемента. Для механической прочности значение имеет не

только малый размер зерен, но и зерновой состав (соотношение зерен разных размеров) получаемого портландцемента.

2.2. Методика выполнения лабораторной работы

Степень дисперсности портландцемента в лабораторных условиях оценивается при определении его тонины помола ситовым анализом и удельной поверхности на приборе ПСХ-2.

2.2.1. Определение тонины помола цемента методом ситового анализа

Сущность метода определения тонины помола цемента заключается во взвешивании остатков на ситах при рассеивании портландцемента на стандартном наборе сит.

Приборы и материалы для выполнения лабораторной работы:

1. Портландцемент.
2. Сушильный шкаф.
3. Стандартный набор сит (сита № 02, 008).
4. Весы электронные.
5. Просеивающий аппарат.

Проведение испытания:

Навеску цемента в **50 (100) г**, высушенного при **110±5 °С** в сушильном шкафу в течение **1 час**, высыпают на верхнее сито стандартного набора сит. Закрыв сито крышкой, просеивают цемент на механическом приборе или вручную, встряхивая прибор в наклонном положении и постепенно поворачивая его на полный оборот вокруг вертикальной оси. В конце опыта контрольное просеивание производят над бумагой при снятом доньшке. Просеивание считается законченным, если в течение **1 мин** сквозь сито проходит *не более 0,05 г* цемента. Сита должны быть совершенно сухими и после опыта их надо тщательно прочищать. *Тонкость помола* цемента (% мас) определяют с точностью до **0,1 %** путем взвешивания остатка цемента на сите. Просеивание материалов вручную требует длительного времени и потому оно может быть заменено механизированным просеиванием в соответствующих приборах или др. Продолжительность просеивания на этом аппарате составляет **20 мин**.

Обработка результатов:

Тонину помола портландцемента рассчитывают по формуле:

$$P = (50 - m_1) \cdot 100 / 50, \% \quad (2)$$

где P – тонина помола (остаток на сите №02 и №008), % ;
 m_1 – масса остатка на данном сите (№02 и №008), г;
 50 – исходная навеска для просеивания, г.

Примечание: при определении тонкости помола сырьевого шлама и других продуктов мокрого помола навеску материала промывают сквозь сито водой до тех пор, пока вода, проходящая через сито, не станет прозрачной. Остаток после мокрого просеивания смывают с сита в фарфоровую чашку, дают воде отстояться, сливают ее, высушивают остаток в сушильном шкафу при 100–110 °С в течение 2 час и взвешивают сухой остаток.

Вывод по работе. Проводится сравнение результатов тонины помола исследуемого портландцемента с данными табл.4.

Таблица 4

Тонкость помола вяжущих материалов

Наименование вяжущего вещества	ГОСТ или ТУ	Максимальные остатки на ситах, %		
		№ 063	№ 02	№ 008
Портландцемент	ГОСТ 10178–85	–	–	15
Пуццолановый портландцемент	ГОСТ 10178–95	–	–	15
Шлакопортландцемент	ГОСТ 10178–85	–	–	15
Белый портландцемент	ГОСТ 965–89	–	–	12
Глиноземистый цемент	ГОСТ 969–91	–	–	10
Гипсоглиноземистый цемент	ГОСТ 11052–74	–	–	10
Известково-пуццолановое вяжущее	ГОСТ 2544–76	–	5	25
Известково-шлаковое вяжущее	ГОСТ 2544–76	–	5	25
Воздушная известь молотая негашеная	ГОСТ 9179–77	–	1	10
Ангидритовое вяжущее	–	–	–	15
Строительный гипс	–	–	15	–
Формовочный гипс:	ГОСТ 125–79	–	0,5	2,5
Технический высокопрочный гипс	ТУ 31–57	–	2	–
Медицинский гипс	ГОСТ 125–79	–	8	–
Высокообжиговый гипс	–	2	10	–

2.2.2. Определение удельной поверхности портландцемента методом воздухопроницаемости (на приборе ПСХ - 2)

Сущность метода определения удельной поверхности цемента заключается в измерении сопротивления, оказываемого воздуху, просасываемому через слой цемента установленной толщины (высоты) и площади поперечного сечения, уплотненного до определенного содержания пустот в единице объема.

Удельной поверхностью порошкообразного материала называют поверхность единицы массы или объема материала, выраженную в $см^2/г$ или $см^2/см^3$.

Величина удельной поверхности портландцемента влияет на интенсивность протекания реакций, происходящих при твердении портландцемента. Чем больше удельная поверхность цемента, тем выше его тонина помола, больше площадь соприкосновения цемента с водой при его затворении, т.е. полнее и быстрее проходят реакции гидратации и выше прочность затвердевшего цементного камня. Обычно портландцемент размалывают до удельной поверхности $2900-3200 см^2/г$, но чем тоньше размолот цемент (до $6500 см^2/г$), тем выше предел прочности при сжатии затвердевшего камня.

Определение удельной поверхности цемента методом воздухопроницаемости. Поверхностемер (ПСХ-2) для определения удельной поверхности цемента (**рис.2,а** – общий вид) состоит из пяти основных частей: гильзы **1**, манометра-аспиратора **2**, крана **3**, регулятора разрежения **4** и источника разрежения **5** (груша или водоструйный насос). Гильза (**рис.2,б**), в которую помещается испытуемый цемент, представляет собой стальную трубку **1** с внутренним диаметром $25,2 \pm 0,1 мм$ и площадью поперечного сечения $5 см^2$. В нижней части гильзы выточены заплечики, на которые помещается перфорированный диск **2**. Ниже уровня перфорированного диска имеется трубка **3**, служащая для присоединения гильзы к прибору. Гильза устанавливается в обойму доньшка **4**. Перфорированный диск, на который помещается слой цемента, изготавливается из металлической пластинки толщиной $2 мм$ с отверстиями диаметром $1,2 мм$, равномерно распределенными по всей площади диска. Плунжер (**рис.2,в**) служит для уплотнения цементного порошка в гильзе и состоит из корпуса **1**, упорного кольца **2**, выточенного из куска металла вместе с корпусом, и рукоятки **3**.

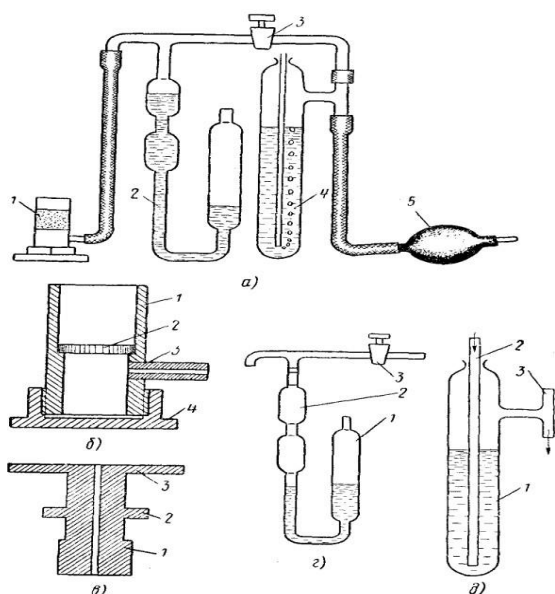


Рис. 2. Прибор ПСХ-2 для определения удельной поверхности цемента

Вдоль оси плунжера просверлен канал для прохода воздуха. Плунжер должен быть подогнан к гильзе с просветом в $0,1$ мм. Необходимо, чтобы нижняя плоскость плунжера была перпендикулярна к его вертикальной оси. Упорное кольцо должно быть на такой высоте от нижней плоскости плунжера, чтобы при введении последнего в гильзу до соприкосновения кольца с верхними краями гильзы расстояние между нижней плоскостью плунжера и перфорированным диском составляло $15 \pm 0,5$ мм.

Манометр-аспиратор (рис.2,г) представляет собой стеклянный сосуд, наполненный водой, и служит для создания разрежения, вызывающего просасывание воздуха через слой порошка, а также для измерения этого разрежения.

Внутренний диаметр манометра-аспиратора – около 5 мм, высота – 250 мм. Одно колено 1 манометра открыто, второе 2 присоединяется к гильзе и к регулятору разрежения. На этом колене манометра имеются два уширения: верхнее, предназначенное для измерений удельной поверхности цементных порошков с большой удельной поверхностью, нижнее – с малой удельной поверхностью. Выше и ниже уширений имеются отметки-риски. Кроме того, нанесены: нулевая отметка, до которой манометр-аспиратор наполняется жидкостью, и верхняя, до которой должен подниматься уровень жидкости перед началом измерения. Для отключения манометра-аспиратора от регулятора разрежения служит кран 3 .

Гидравлический регулятор разрежения (рис.2,д) состоит из стеклянного сосуда 1 , наполненного насыщенным раствором поваренной соли. В сосуд впаяна стеклянная трубка 2 для ввода воздуха и трубка 3 для присоединения к прибору. Регулятор заполняют раствором до такого уровня, чтобы при создании разрежения подкрашенная жидкость в закрытом колене манометра-аспиратора поднималась до высоты, отмеченной двумя точками. Разрежение создают при

помощи водоструйного насоса. При отсутствии последнего можно пользоваться обычной грушей-аспиратором с клапанами для движения воздуха в одном направлении.

Подготовка к проведению испытаний:

Перед испытанием цемент просеивают через сито № 09 и навеску в 25 г сушат в течение 2 часов при 105–110 °С в сушильном шкафу. Проверяют герметичность гильзы и соединений прибора, для чего плотно закрывают гильзу сверху резиновой пробкой, создают разрежение в манометре-аспираторе и закрывают кран. При полной герметичности гильзы и соединений уровень жидкости в манометре-аспираторе не должен снижаться. В противном случае следует отыскать место присоса воздуха и добиться полной герметичности.

Величину навески цемента для испытаний вычисляют по формуле:

$$G = \rho_{ист} \cdot V \cdot (1 - П), \text{ г или } G \approx 3,33 \cdot \rho_{ист}, \text{ г} \quad (3)$$

где $\rho_{ист}$ – истинная плотность цемента, г/см³;

V – объем слоя цемента в гильзе, см³;

$П$ – пористость слоя цемента, для обеспечения единообразия рекомендуют принимать $П = (0,48-0,52) \pm 0,01$.

Проведение испытаний:

Для подготовки цемента к испытанию в гильзу помещают кружок фильтровальной бумага малой или средней плотности, на который высыпают навеску цемента *массой 10 г*. Слегка постукивая по стенкам гильзы, накладывают на слой цемента второй кружок фильтровальной бумаги, и образец при помощи плунжера прессуют нажатием руки, по шкале нониуса определяют высоту слоя цемента в кювете, плунжер удаляют. Открывают кран между манометромаспиратором и регулятором разрежения. Приводят в действие водоструйный насос или другой источник разрежения (например, с помощью груши).

После того как в закрытом колене манометра-аспиратора жидкость поднимется до середины высоты верхней колбы, кран закрывают. Уровень жидкости в закрытом колене манометра-аспиратора опускается, что соответствует просасыванию воздуха через слой материала-цемента, находящегося в гильзе. Когда уровень жидкости доходит до отметки риски 1, находящейся над верхним расширением, пускают в ход секундомер и останавливают его, когда уровень жидкости дойдет до отметки риски 2. Если

уровень жидкости понижается слишком быстро, что не позволяет точно фиксировать момент прохода мениска жидкости от первой до второй риски, для измерений следует пользоваться нижними рисками 3 и 4.

Определение продолжительности просасывания воздуха для одной и той же навески производят трижды и для дальнейших расчетов используют среднее арифметическое значение. При измерениях, требующих повышенной точности, необходимо производить 2–3 повторных определения с отдельными навесками цемента.

Обработка результатов:

Удельную поверхность цемента вычисляют по формуле:

$$S_{уд} = K \cdot M \cdot \sqrt{t} / G, \text{ см}^2/\text{г} \quad (4)$$

где K – постоянная прибора, указанная в паспорте для *рисок 1–2* и *3–4*;

M – величина, зависящая от температуры опыта и высоты слоя материала в кювете, находится по справочным таблицам;

t – время снижения уровня жидкости от *рисок 1–2* или от *3–4*, с.

G – исходная навеска для определения удельной поверхности материала, г.

Вывод по работе. Приводятся данные о результатах эксперимента по определению удельной поверхности цемента.

Лабораторная работа № 3

Определение нормальной густоты цементного теста

3.1. Краткие теоретические сведения

Под *нормальной густотой* понимают такую консистенцию цементного теста или раствора, которая обеспечивает достаточную их удобообрабатываемость или подвижность и позволяет плотно укладывать их в форму. Нормальную густоту принято выражать количеством воды (%), необходимым для получения теста или раствора указанной консистенции.

Определение нормальной густоты цементного теста должно предшествовать определению сроков схватывания, равномерности изменения объема и механической прочности вяжущих материалов (при испытании образцов из раствора жесткой консистенции).

Вместе с тем определение нормальной густоты цементного теста имеет и самостоятельное значение, так как характеризует водопотребность вяжущего материала, являющуюся важным показателем.

Обычно для протекания химических реакций гидратации цементов требуется значительно меньше воды, чем для получения теста нормальной густоты. Чем меньше берется воды для получения удобообрабатываемого раствора нормальной густоты, тем выше будет прочность затвердевшего вяжущего. Этим объясняется стремление к понижению водопотребности цемента путем введения различных добавок или другими способами.

Таблица 5

Нормальная густота гидравлических вяжущих веществ

Наименование материала	Нормальная густота, %
Портландцемент	24–28
Шлакопортландцемент	26–30
Пуццолановый портландцемент	30–40
Глиноземистый цемент	23–28
Известково-пуццолановое вяжущее	30–60
Известково-шлаковое вяжущее	28–40

3.2. Методика выполнения лабораторной работы

Определение нормальной густоты цементного теста производят при помощи прибора Вика (**рис.3**), состоящего из цилиндрического стержня **2**, свободно перемещающегося в обойме станины **1**. Стержень закрепляют на нужной высоте с помощью зажимного винта или другого стопорного устройства **7**. Указатель **6** служит для отсчета перемещения стержня относительно шкалы **3**, прикрепленной к станине и разделенной на миллиметры. При определении нормальной густоты цементного теста в нижнюю часть стержня вставляют металлический цилиндр – пестик **5**, (**рис. 3,б**). Он изготавливается из нержавеющей стали, имеет полированную поверхность. Диаметр пестика $d=10\pm 0,2$ мм, а длина $l=50$ мм. Диаметр закрепляемой части пестика $d=5$ мм, длина $l=14$ мм, масса пестика 35 ± 1 г.

Поверхность пестика должна быть гладкой и чистой, не иметь искривлений. Масса всей перемещающейся части прибора составляет 300 ± 2 г.

Кольцо **8** (**рис.3,г**) для укладки теста и пластинка **9**, на которую устанавливают кольцо во время испытания, изготавливают из материала, не впитывающего воду (нержавеющая сталь, пластмасса и др.).

Кольцо имеет следующие размеры: внутренние диаметры – верхний $d = 65 \pm 5$ мм, нижний $d_1 = 75 \pm 5$ мм; высоту кольца $h = 40 \pm 5$ мм.

Приборы и материалы для выполнения лабораторной работы:

- | | |
|-----------------------------|---|
| 1. Портландцемент. | 5. Чашка для затворения цементного теста. |
| 2. Сушильный шкаф. | 6. Лопатка для перемешивания. |
| 3. Весы электронные. | 7. Секундомер. |
| 4. Цилиндр емкостью 250 мл. | 8. Прибор Вика с пестиком. |

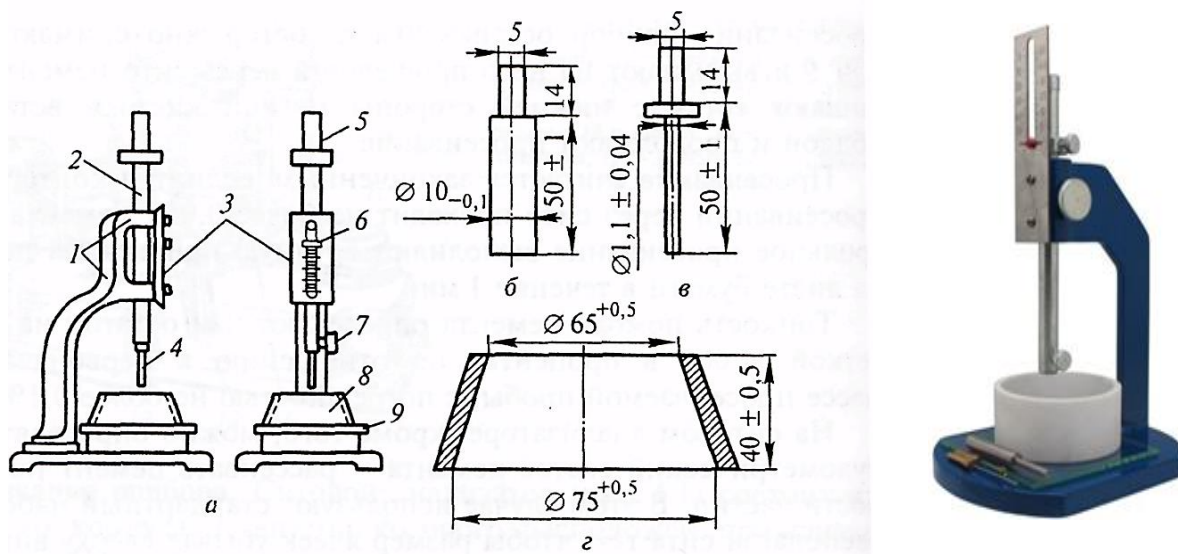


Рис.3. Прибор Вика (а) для определения нормальной плотности и сроков схватывания цементного теста и приспособления к нему (б-г):

- 1 – станина; 2 – стержень; 3 – шкала; 4 – игла (в);
 5 – пестик Тетмайера (б);
 6 – указатель; 7 – винт; 8 – кольцо;
 9 – стеклянная (металлическая) пластина

Подготовка к испытаниям:

Перед испытанием следует убедиться в том, что стержень прибора свободно опускается, а также проверить нулевое показание прибора, приведя пестик в соприкосновение с металлической или стеклянной пластинкой, на которой расположено кольцо. В случае отклонения от нуля шкалу прибора соответствующим образом передвигают. Кольцо и пластинку протирают машинным маслом.

Проведение испытания:

Нормальную густоту цементного теста определяют путем погружения пестика в кольцо, заполненное тестом, причем пестик должен погрузиться в тесто не доходить до дна пластинки, расположенной под кольцом, на **5–7 мм**.

Для затворения цементного теста рекомендуется применять металлическую чашку сферической формы *диаметром 400 мм, высотой 100 мм и толщиной стенок 2–3 мм*. Для перемешивания следует пользоваться стальной лопаткой *диаметром 100 мм и толщиной 1–2 мм*.

Для определения нормальной густоты цементного теста отвешивают **400 г** цемента с точностью до **1 г**, цемент помещают в чашку, делают в цементе углубление, куда в один прием вливают воду, отмеренную с точностью до **0,5 мл**. После этого углубление немедленно заполняют цементом и спустя **30 с** осторожно перемешивают, затем энергично растирают стальной лопаткой попеременно во взаимно перпендикулярных направлениях. Продолжительность перемешивания цемента с водой составляет **5 мин**, считая с момента вливания воды.

Кольцо, заполненное в один прием цементным тестом, пять-шесть раз встряхивают, постукивая пластинкой о стол. Затем избыток теста срезают смоченным водой ножом и им же заглаживают поверхность теста. После этого пестик в центре кольца приводят в соприкосновение с поверхностью теста и закрепляют стержень винтом, вслед за чем, быстро отвинчивая закрепляющий винт, освобождают стержень и предоставляют пестику свободно погружаться в тесто. Через **30 с** с момента освобождения стержня производят отсчет погружения пестика в тесто по шкале. Если пестик опускается ниже **5 мм** или выше **7 мм**, изменяют количество воды и вновь затворяют тесто, добиваясь консистенции, соответствующей нормальной густоте.

Количество воды, добавляемой для получения теста нормальной густоты, выражают в % (мас) от массы цемента и определяют с точностью до **0,25 %**.

Вывод по работе. Приводятся данные о результатах определения нормальной густоты портландцемента.

Лабораторная работа № 4

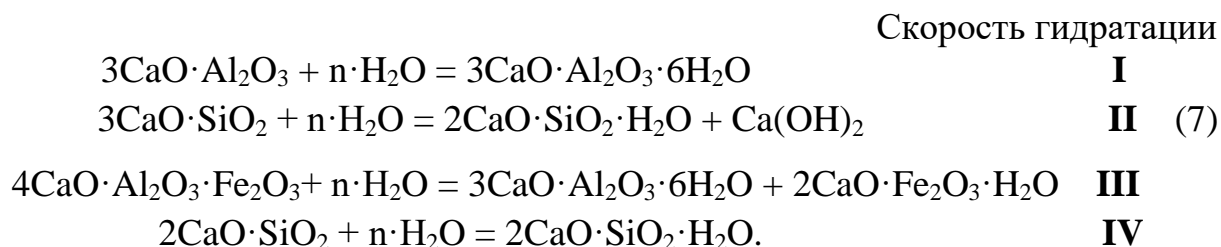
Определение сроков схватывания портландцемента

4.1. Краткие теоретические сведения

Схватыванием называют процесс, при котором происходит загустевание цементного теста и приобретение им некоторой механической прочности.

На *сроки схватывания* цемента влияют множество технологических факторов, главные из которых – химико-минералогический состав портландцемента, содержание гипса, температура при твердении цемента, водоцементное отношение.

При затворении цемента водой минералы, составляющие его, взаимодействуют с водой с различной скоростью и могут быть по следующим реакциям:



Быстрее всего взаимодействует с водой $3\text{CaO}\cdot\text{Al}_2\text{O}_3$, он оказывает коагулирующее действие на коллоидный раствор гидросиликата кальция и чем больше в цементе содержание $3\text{CaO}\cdot\text{Al}_2\text{O}_3$, тем быстрее цемент схватывается и твердеет.

Гипс, введенный в состав цемента, связывает часть $3\text{CaO}\cdot\text{Al}_2\text{O}_3$ в нерастворимое соединение гидросульфоалюминат кальция (эттрингит) по реакции:



Это соединение оседает на частицах $3\text{CaO}\cdot\text{Al}_2\text{O}_3$, уменьшая доступ воды к ним, т.е. замедляя скорость реакции гидратации. Обычно гипса вводят при помоле цемента в количестве **3–6 %** или **1,0– 3,5 %** в пересчете на SO_3 . Начало схватывания портландцемента должно наступать **не ранее 45 мин**, а конец – **не позднее 12 час** от начала затворения.

Сроки схватывания цемента определяются на приборе Вика при погружении иглы в цементное тесто нормальной густоты. При определении сроков схватывания пестик в приборе Вика (**рис.3**) заменяют иглой (**рис.3,в**).

Диаметр иглы составляет $d=1,1\pm 0,04$ мм, а длина – $l = 50$ мм. Диаметр закрепляемой части иглы $d = 5$ мм, а длина $l_1 = 14$ мм. Игла изготавливается из стальной жесткой нержавеющей проволоки и весит $7,5\pm 0,5$ г. На площадку накладываеться дополнительный груз $27,5 \pm 0,5$ г., общий вес стержня при испытаниях составляет 300 ± 2 г.

4.2. Методика выполнения лабораторной работы

Приборы и материалы для выполнения лабораторной работы:

1. Портландцемент.
2. Сушильный шкаф.
3. Весы электронные.
4. Мерный цилиндр.
5. Чашка для затворения цементного теста.
6. Лопатка для перемешивания цементного теста.
7. Секундомер.
8. Прибор Вика с иглой.

Проведение испытания:

Для определения *сроков схватывания* цемента приготавливают цементное тесто нормальной густоты и укладывают его в кольцо прибора Вика. Для приготовления теста отвешивают **400 г** цемента и отмеряют воду в количестве, соответствующем нормальной густоте цементного теста. Цемент равномерно распределяют совком по чашке и на него выливают воду, засекая время по секундомеру. Цемент перемешивают с водой в течение **5 мин** после затворения водой, затем цементное тесто вынимают из чашки шпателем (имеющим закругление по профилю чаши) и укладывают в кольцо для определения сроков схватывания. Иглу прибора доводят до соприкосновения с поверхностью теста, стержень закрепляют винтом, после чего, отвинчивая винт, освобождают стержень и дают игле свободно погружаться в тесто. В начале опыта, пока тесто настолько жидкое, что можно опасаться сильного удара иглы о пластинку, иглу при погружении следует слегка задерживать; как только тесто загустеет, игле дают свободно опускаться. Иглу погружают в тесто через каждые **5 мин** от начала затворения цемента водой до начала схватывания и с промежутками в **15 мин** после достижения начала схватывания; при этом кольцо прибора Вика каждый раз передвигают для того, чтобы игла попадала в разные места. При извлечении иглы из теста ее следует вытирать.

Началом схватывания цементного теста считается время, прошедшее от начала затворения (момент приливания воды) до того момента, когда игла не будет доходить до пластины на *1...2 мм*. **Концом схватывания** цементного теста считается время от начала затворения до момента, когда игла будет опускаться в тесто не более чем на *1 мм*.

Вывод по работе. По результатам эксперимента приводятся данные о сроках схватывания цемента и сравнение с данными табл.6-7.

Таблица 6

Сроки схватывания различных цементов

Вид цемента	Схватывание	
	Начало, не ранее	Конец, не позднее
Портландцемент, шлакопортландцемент, пуццолановый ПЦ	45 мин	12 ч
Белый портландцемент	45 мин	10 ч
Тампонажный портландцемент:		
- для «холодных» скважин	2 ч	10 ч
- для «горячих» скважин	1ч 45 мин	4 ч 30 м
Портландцемент для асбестоцементных изделий	1 ч 30 мин	12 ч
Глиноземистый цемент	30 мин	12 ч
Кислотоупорный кварцевый кремнефтористый цемент:		
- для замазок	40 мин	8 ч
- для растворов и бетонов	20 мин	

Таблица 7

Требования ГОСТ 31108–2016 к срокам схватывания цементов

Класс прочности цемента	Начало схватывания, мин, не ранее	Конец схватывания
32,5 М	60	Не нормируется
32,5 Н		
32,5 Б		
42,5 М	50	
42,5 Н		
42,5 Б		
52,5 М	40	
52,5 Н		
52,5 Б		

Примечание: по ГОСТ 31108–2016 **начало схватывания** – время от начала затворения цемента водой до момента, когда игла при проникновении в цементное тесто не доходит до пластинки на *3...5 мм*. **Конец схватывания** – время от начала затворения цемента водой до момента, когда игла проникает в цементное тесто не более чем на *0,5 мм*.

Лабораторная работа № 5

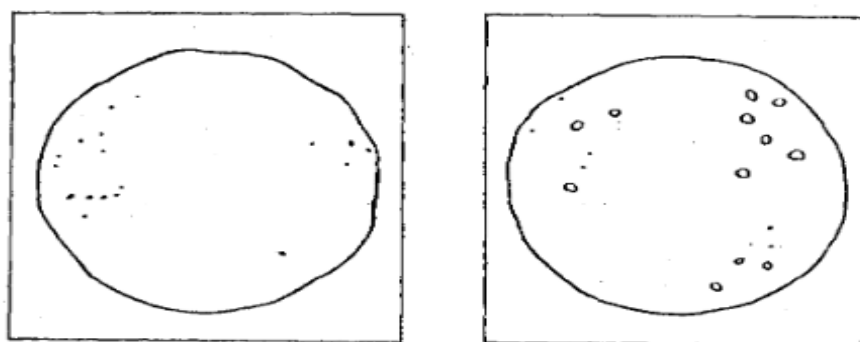
Определение равномерности изменения объема при твердении цемента

5.1. Краткие теоретические сведения

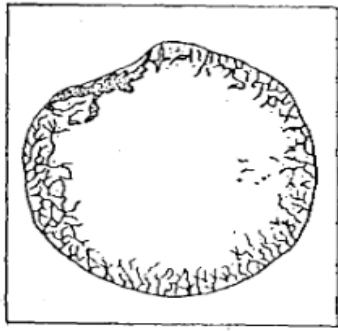
При твердении вяжущих веществ всегда имеет место некоторое изменение их объема. Если изменение объема сравнительно невелико и протекает равномерно, то оно не вызывает вредных последствий в виде появления трещин или разрушений (**рис.4,а**).

Неравномерность изменения объема может быть вызвана избытком в цементе свободных оксидов кальция и магния или гипса. Неравномерность изменения объема, вызываемая присутствием в портландцементе свободного оксида кальция, может быть обнаружена при стандартных испытаниях кипячением. Вредное же влияние гипса сказывается только при хранении лепешек в холодной воде. Для выявления неравномерности изменения объема, вызываемого оксидом магния производят автоклавные испытания цемента.

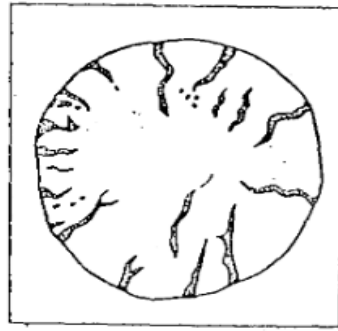
Если же изменение объема вызывает значительные внутренние напряжения, которым не может сопротивляться твердеющий цемент, то такой цемент нельзя применять в строительстве (**рис.4,б**). Иногда в первые сутки после изготовления лепешек на них появляются трещины усыхания, не доходящие до краев. Эти трещины не являются признаком недоброкачества цемента при условии, если на обратной стороне нет радиальных трещин, доходящих до краев (**рис.4,в**), и лепешки при постукивании одна о другую издадут звонкий звук. Иногда на лепешках, выдержавших испытание кипячением и пролежавших затем некоторое время на воздухе, появляются радиальные трещины, которые являются результатом усадочных явлений и поэтому также не могут служить признаком недоброкачества цемента.



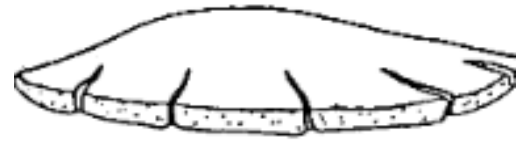
а - лепешки, выдержавшие испытания на равномерность изменения объема



Разрушение

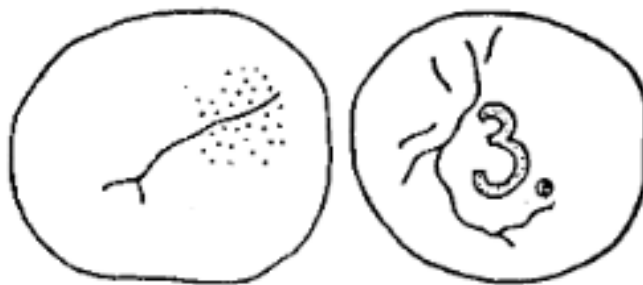


Радиальные трещины



Искривление

б - лепешки, не выдержавшие испытания на равномерность изменения объема



Трещины усыхания

в - лепешки, выдержавшие испытания на равномерность изменения объема

Рис.4. Внешний вид цементных образцов после испытаний на равномерность изменения объема при твердении

5.2. Методика выполнения лабораторной работы

Испытание портландцемента на равномерность изменения объема при твердении проводят кипячением образцов-лепешек. Методика выполнения работы включает приготовление цементного теста, формование образцов-лепешек и их выдержку в течение **24 часов** в ванне с гидравлическим затвором, затем кипячение образцов.

Приборы и материалы для выполнения лабораторной работы:

1. Портландцемент.
2. Сушильный шкаф.
3. Весы электронные.
4. Мерный цилиндр.
5. Чашка для затворения цементного теста.

6. Лопатка для перемешивания цементного теста.
7. Секундомер.
8. Ванна с гидравлическим затвором.
9. Бачок для испытаний кипячением или пропариванием.
10. Нагревательный прибор.
11. Лупа, металлическая линейка.

Проведение испытания:

Для испытания равномерности изменения объема (постоянства объема) гидравлических вяжущих веществ изготавливают тесто нормальной густоты, отвешивают четыре навески цементного теста по 75 г и каждую навеску в виде шарика помещают на стеклянную пластинку, предварительно протертую машинным маслом. Затем пластинки встряхивают, ударяя их об стол, до превращения шариков в лепешки *диаметром 7–8 см* и *толщиной* в середине *около 1 см*. Для получения острых краев и гладкой закругленной поверхности лепешек их приглаживают от наружных краев к центру смоченным водой ножом. Приготовленные лепешки предварительно твердеют в ванне с гидравлическим затвором из оцинкованного железа в течение $24 \pm 2 \text{ час}$ с момента изготовления. В ванне образцы размещают на решетке, под которой всегда должна быть вода, по периметру ванны имеются канавки, которые должны быть заполнены водой для обеспечения гидравлического затвора. После этого лепешки испытывают на равномерность изменения объема при кипячении.

Для испытания кипячением рекомендуется применять специальный бачок, который нагревают на электрической плитке или другом нагревательном приборе. Внутри бачка помещают съемную решетчатую полку, расположенную на расстоянии не менее 2 см от дна бачка. Уровень воды в бачке должен перекрывать лепешки на $4–6 \text{ см}$. При испытании кипячением лепешки снимают с пластинок через сутки после изготовления и помещают в бачок с водой на решетку, находящуюся в воде. Затем воду в бачке нагревают до кипения и поддерживают его в течение 4 ч , после чего лепешки оставляют остывать в бачке до температуры помещения. Сразу же после остывания лепешки осматривают.

Цемент признается удовлетворяющим требованию равномерности изменения объема в случае, если на лицевой стороне лепешек, подвергнутых испытаниям, не обнаружится радиальных, доходящих до краев трещин или сетки мелких трещин, видимых в лупу или невооруженным глазом, а также каких-либо искривлений (**рис.4**). Наличие искривлений устанавливают три помощи линейки, прикладываемой к плоской поверхности лепешки.

Вывод по работе. При осмотре лепешек делают вывод о наличии или отсутствии радиальных трещин на образцах и о пригодности цемента по этому показателю.

Примечание: для некоторых гидравлических вяжущих веществ стандартами предусмотрены известные отклонения от описанной методики испытания на равномерность изменения объема. Так, при испытании на равномерность изменения объема известково-пуццолановых вяжущих и романцемента лепешки перед испытанием выдерживают во влажной среде не **1 сут.**, а **7 сут.** При испытании глиноземистого цемента лепешки первые **6 ч** после изготовления выдерживают во влажной среде в ванне с гидравлическим затвором при температуре **20 ± 2°С**, после чего их погружают в воду и хранят в ней при той же температуре. Через **24 ± 2 ч** с момента изготовления лепешки подвергают испытанию кипячением.

Равномерность изменения объема некоторых вяжущих веществ испытывают, подвергая лепешки обработке паром. При этом в бачок помещают этажерку с двумя решетчатыми полками, из которых нижняя находится в воде, а верхняя выше уровня воды не менее чем на **3 см**. Нижняя полка предназначена для кипячения образцов, а верхняя — для испытания их паром. Некоторые вяжущие испытывают путем выдерживания образцов в холодной воде в течение **27 сут.**

Лабораторная работа № 6

Ускоренное определение марочной прочности цемента

6.1. Краткие теоретические сведения

Марки многих вяжущих веществ определяются в соответствии с пределом прочности их при сжатии через **28 сут.** Однако чтобы избежать задержки материалов на складах заводов-поставщиков, для определения марочной прочности цементов целесообразно использовать различные ускоренные методы. Эти методы также полезны и для потребителей цемента: заводов сборных железобетонных деталей истроек. Все эти методы основаны на ускоренном твердении при различных режимах тепловлажностной обработки и атмосферном давлении (пропаривании) или на маркировке цемента по результатам **3** и **7 сутокных** испытаний. В отдельных способах изменяется состав раствора, размер образцов, способ укладки раствора в формы и т. д.

Все ускоренные методы определения прочности цемента, основанные на применении тепловлажностного (пропарочного) режима твердения, можно разделить на две группы. В основу первой группы положен переходный коэффициент, который определяют при параллельном испытании цемента по ускоренному и стандартному методам и который используют затем при определении марки цемента. Метод ускоренных испытаний должен быть строго определенным, коэффициент же при значительных изменениях в производственном процессе может быть изменен.

Другая группа методов основана на разработке такого режима тепловлажностного твердения и способа изготовления образцов, при которых полученные результаты совпадают или близки к результатам, полученным при стандартных испытаниях. В этом случае переходный коэффициент не используют, так как он равен или близок к единице. При существенном изменении технологии производства (значительное изменение состава сырьевой смеси, топливной шихты и т.д.) может возникнуть необходимость в изменении самого ускоренного метода с тем, чтобы он в изменившихся условиях давал снова результаты, близкие к получаемым по стандартному методу, и, следовательно, не возникло бы необходимости в использовании переходного коэффициента.

Во временных технических условиях на ускоренное испытание портландцементов по методу ЦНИИПС-2, разработанному И.М. Френкелем, предусмотрено ускоренное определение активности цемента и бетона. Метод предусматривает испытание в цементном тесте состава *1:0* на образцах-кубиках *2x2x2 см*, которые после *20 ч* хранения во влажной среде пропаривают в течение *4 ч*. Параллельно такие же образцы хранят в формах в воде при обычной температуре. По отношению суточной прочности пропаренных образцов к суточной прочности образцов, твердевших при обычной температуре, устанавливают переходный коэффициент от ускоренного испытания к обычному.

Проведение испытания:

При определении марки цемента отвешивают *200 г* цемента и затворяют его таким количеством воды, которое определяется нормальной густотой по стандарту. Смесь перемешивают фарфоровой или металлической ложкой, энергично растирая массу в течение *5 мин*, в результате чего получают равномерно перемешанное тесто. Каждую из двух форм, имеющих по шести ячеек кубической формы с размером ребра *2 см*, заполняют тестом и производят его штыкование в каждой ячейке, протыкая *10 раз* тесто проволочным стержнем диаметром *3–4 мм* и ведя штыкование по периметру ячейки спирально к ее центру. Затем каждую форму устанавливают на встряхивающий столик и встряхивают *25 раз*, после чего каждую форму закрывают крышкой и завинчивают крепящие ее болты. Обе формы с тестом помещают во влажную среду при температуре 20 ± 2 °С. Через *20 ч* кубики из форм извлекают и ставят в бачок для кипячения на полку, расположенную выше уровня воды, после чего воду в бачке подогревают. Когда вода в бачке будет доведена до кипения, образцы пропаривают в течение *4 ч*, затем кубики извлекают из бачка и остужают при комнатной температуре в течение *1 ч*. Затем кубики извлекают из бачка, измеряют, взвешивают и испытывают их на сжатие. Одновременно с этим

из другой формы извлекают кубики, хранившиеся во влажной среде при температуре 20 ± 2 °С, которые после обмера и взвешивания также испытывают на сжатие. Испытание проводят на прессе небольшой мощности (до $6-10$ тс), дающем возможность создавать рост напряжения в испытуемом кубике не более чем в $2-3$ кгс/см² в 1 сек. Снизу и сверху образца накладывают прокладки из тонкого картона, а кубик укладывают на одну из боковых граней так, чтобы направление разрушающего усилия было параллельно слою укладки. Образец центрируют относительно направления сжимающего усилия и проводят испытание.

Для каждой серии из шести кубиков вычисляют среднее значение прочности при сжатии из четырех наибольших результатов.

Из средних значений прочности пропаренных кубиков ($R_{сут. проп}$) и непропаренных ($R_{сут. норм}$) определяют значение коэффициента n :

$$n = R_{сут. проп} / R_{сут. норм}, \quad (9)$$

в соответствии с которым по графику (рис.5) определяют значение переходного коэффициента K от ускоренного испытания к стандартному.

Приближенное значение активности или марки цемента по результатам ускоренного испытания определяют по формуле:

$$A_u = K \cdot R_{сут. проп}, \text{ кгс/см}^2 \text{ (МПа)}. \quad (10)$$

Основным недостатком ускоренного метода испытания цемента является отсутствие точных указаний в отношении режима пропаривания. Поэтому необходимо использовать пропарочную камеру с автоматическим регулированием режима пропаривания (подъем температуры, выдержка ее при заданной температуре и снижение температуры). В противном случае режимы пропаривания могут значительно отличаться друг от друга, что отрицательно скажется на стабильности проводимых испытаний.

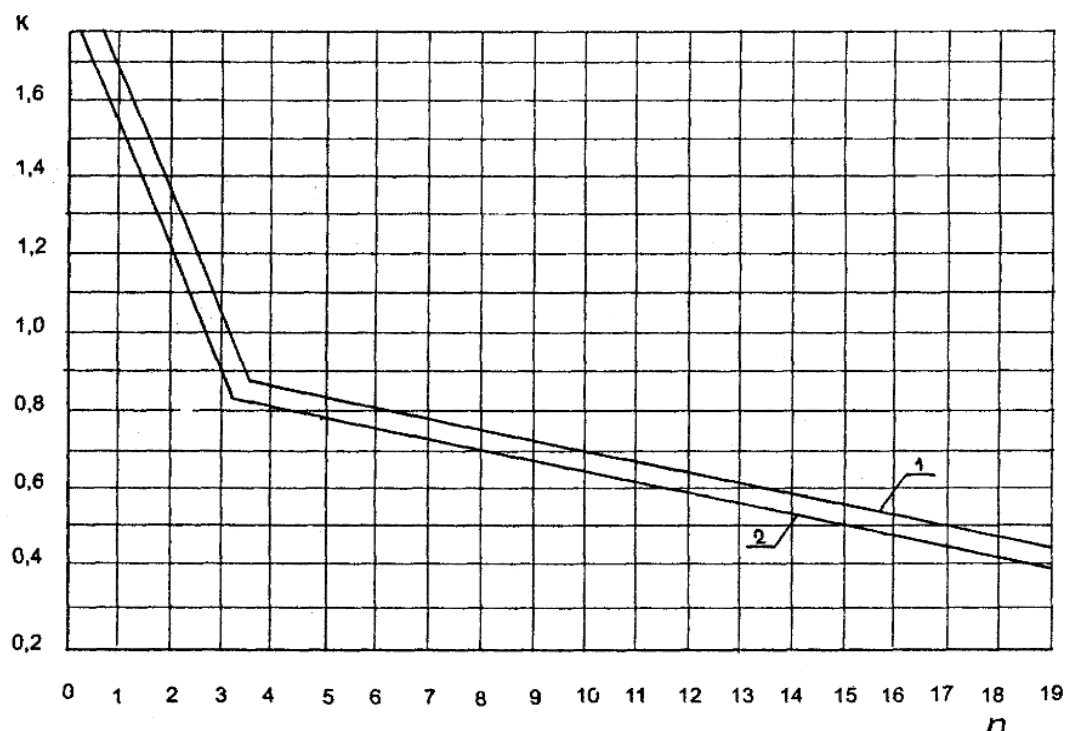


Рис.5. Значения переходного коэффициента при испытании цемента по методу ЦНИИПС-2:
 1 – для портландцемента, 2 – для шлакопортландцемента.

Выводы по работе. По результатам выполненной работы делается вывод об активности или марке исследованного цемента.

Лабораторная работа № 7

Определение прочности цемента

Цель работы: определить марочную прочность цемента или его активность по ГОСТ 310.4-85.

7.1. Краткие теоретические сведения

Определение прочности, которую могут приобрести изделия на данном цементе, является основной задачей испытания цемента. Только после определения прочности образцов, изготовленных на испытуемом цементе, можно рационально его использовать. Образцы для испытания на прочность готовят из цементного раствора, т.е. смеси цемента, песка и воды.

Марочная прочность цемента устанавливается по показателям прочности при изгибе и сжатии образцов-балочек размером $40 \times 40 \times 160$ мм, изготовленных из пластичного цементного раствора состава 1:3 по массе (одна часть цемента и три части стандартного Вольского песка). От размера зерен песка и содержания

в нем примесей зависит консистенция раствора ($V/C = 0,40$), поэтому для изготовления цементного раствора при испытании на прочность применяют песок Вольского месторождения (ГОСТ 6139-70). Нормальным вольским песком считается кварцевый песок с содержанием SiO_2 больше 96 % с крупностью зерен от 0,5 до 0,9 мм и постоянным зерновым составом. При просеивании пробы такого песка на сите с сеткой № 09 (64 отв/см²) остается не более 3 % и проходит сквозь сито с сеткой № 05 (193 отв/см²) не более 8 % от массы пробы.

Чтобы результаты определения прочности цемента лучше отражали будущие условия его применения в бетонах, испытания проводят с использованием растворов определенной консистенции, которая зависит от содержания воды.

Поэтому консистенция растворной смеси для изготовления образцов и методы ее определения строго нормируются ГОСТ. Только при сравнении прочности образцов, приготовленных из смесей равной подвижности, можно получить правильное представление о прочностных свойствах цемента и изделий на его основе.

Проведение испытания

Работу выполняют в следующей последовательности. Сначала определяют консистенцию раствора, из которого изготавливаются образцы-балочки. Для этого отвешивают 1500 г песка и 500 г цемента, высыпают их в сферическую чашку и перемешивают цемент с песком лопаткой в течение 1 мин. Затем в центре сухой смеси делают лунку и вливают в нее 200 г воды ($V/C = 0,4$). После того, как вода впитается, еще раз перемешивают смесь в течение 1 мин. Далее раствор переносят в механический смеситель (рис.6), где его перемешивают в течение 2,5 мин.

После перемешивания определяют консистенцию раствора. Для этого используют встряхивающий столик и металлическую форму-конус (рис.7). Встряхивающий столик состоит из чугунной станины 1, на валу 2 находится кулачок 3, который поднимает ось 4 с горизонтальным диском 5 и закрепленным на нем диском зеркального стекла 6 диаметром 300 мм. При вращении маховика 8 ось с укрепленным диском при помощи кулачка совершает возвратно-поступательные вертикальные движения. При этом столик поднимается на 10 мм, встряхивая форму 7.

Перед укладкой смеси в конус внутреннюю его поверхность и стеклянный диск слегка увлажняют мокрой тканью. Растворную смесь укладывают в форму-конус двумя слоями равной толщины. Каждый слой уплотняют металлической штыковкой (рис.8). Нижний слой штыкуют 15 раз, а верхний 10 раз.



Рис.6. Механический смеситель для перемешивания раствора

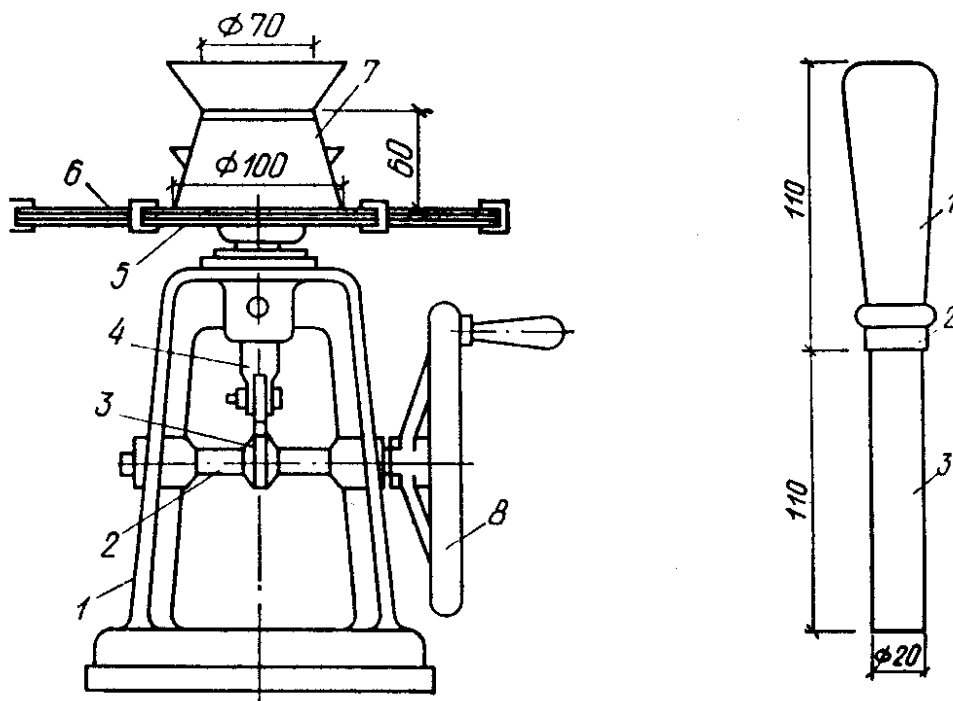


Рис.7. Встряхивующий столик и форма-конус

Рис.8. Металлическая штыковка
1 – деревянная ручка; 2 – кольцо;
3 – стержень

Во время укладки и уплотнения раствора конус прижимают рукой к стеклянному диску. Излишек раствора срезают ножом и форму-конус медленно поднимают. Затем, вращая рукоятку маховика, встряхивают столик 30 раз в течение 30 с, при этом конус цементного раствора расплывается. При помощи стальной линейки измеряют расплыв конуса по нижнему основанию в двух

взаимно перпендикулярных направлениях. Консистенцию раствора считают нормальной, если расплыв конуса будет в пределах **106–115 см**. При меньшем расплыве конуса раствор готовят заново, несколько увеличивая количество воды затворения. Водопотребность раствора выражают в виде водоцементного отношения; его значение записывают и в дальнейшем используют при приготовлении раствора для изготовления образцов-балочек.

Образцы-балочки формируют в трехгнездовых металлических формах (рис.9). Форму тщательно собирают, внутреннюю поверхность стенок и поддона слегка смазывают машинным маслом. На собранную форму накладывают металлическую насадку и густой смазкой промазывают снаружи стык между формой и насадкой. Цементно-песчаный раствор нормальной консистенции для изготовления трех образцов-балочек готовят по той же методике, что и для определения нормальной густоты раствора. На каждый намеченный срок испытания изготавливают три образца.

Для уплотнения раствора подготовленную форму с насадкой прочно закрепляют на стандартной лабораторной виброплощадке (рис. 10), создающей вертикальные колебания с амплитудой 0,35 мм и частотой 2800–3000 колебаний в минуту. Готовый раствор укладывают в гнезда формы слоем приблизительно 1 см и включают виброплощадку. Затем в течение 2 мин вибрации все три гнезда формы равномерно небольшими порциями заполняют раствором. Через 3 мин от начала виброукладки площадку выключают и снимают форму. Затем смоченным в воде ножом срезают излишек раствора, заглаживают поверхность образцов вровень с краями формы и маркируют образцы.

Готовые образцы в формах хранят в ванне с гидравлическим затвором (рис. 11) в течение 24 ± 2 ч. Затем их осторожно извлекают из форм и укладывают в горизонтальном положении в ванну с водой, где их хранят до момента испытания. Образцы в воде не должны соприкасаться между собой. Температуру воды в ванне поддерживают постоянно на уровне 20 ± 2 °С. Воду, в которой хранят образцы, рекомендуется менять через каждые 14 суток. Образцы испытывают не позднее 10 мин после их извлечения из ванны.

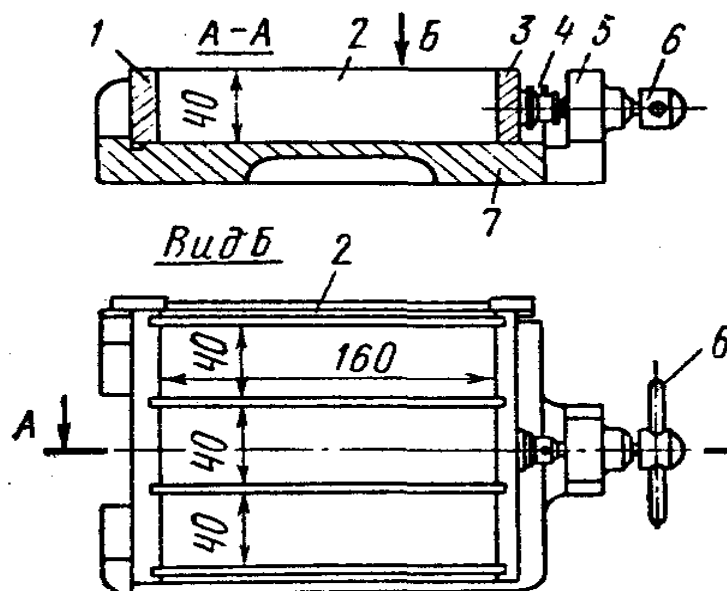


Рис.9. Металлическая разъемная форма
 1 и 3 – поперечные стенки, 2 – продольная стенка, 4 – нажимный винт,
 5 – упор, 6 – рукоятка, 7 – поддон

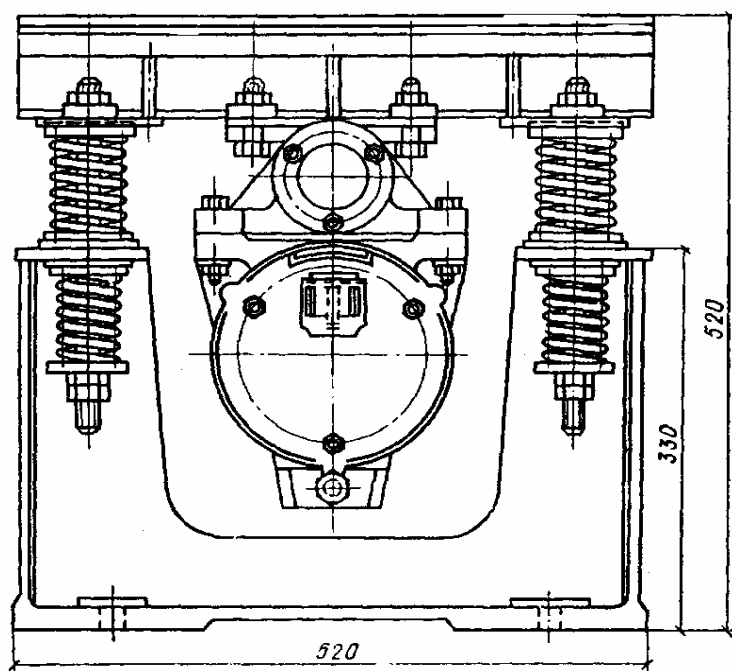


Рис.10. Лабораторная виброплощадка

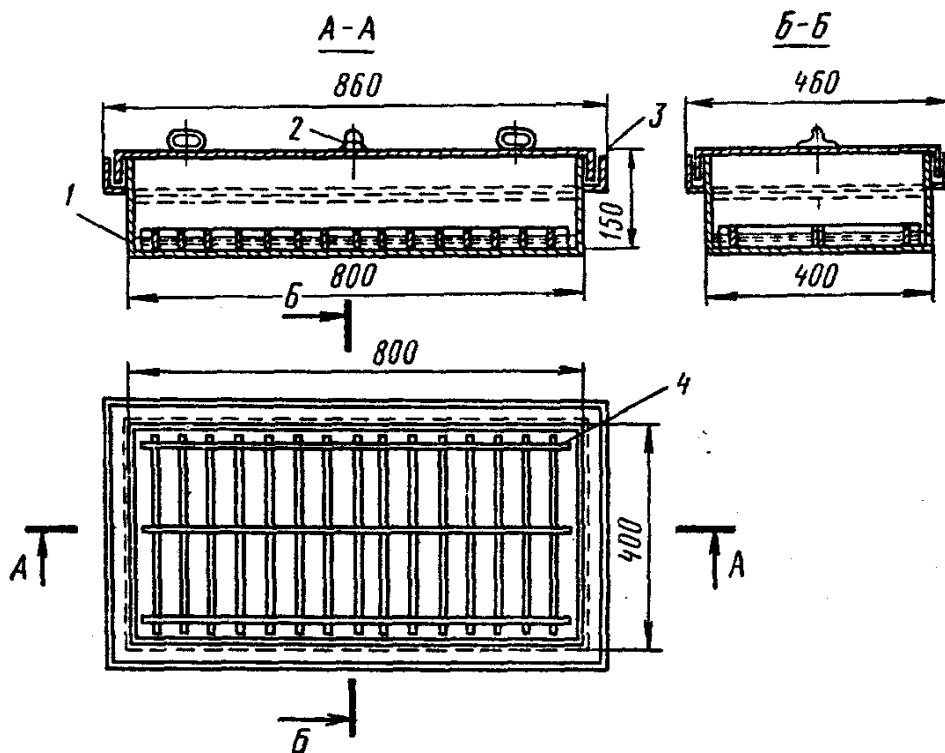


Рис.11. Ванна с гидравлическим затвором:
 1 – ванна, 2 – пробка, 3 – крышка, 4 – решетка для образцов

7.2. Определение предела прочности образцов-балочек при изгибе и сжатии

Для определения марки цемента образцы-балочки в возрасте 28 суток с момента их изготовления испытывают на изгиб, а затем каждую из полученных половинок – на сжатие.

Образцы-балочки испытывают на изгиб при помощи гидравлического прессы ПГМ-100МГ4 с приспособлением для определения предела прочности при изгибе. Испытуемый образец с опорными устройствами располагается, как это показано на схеме (рис.12,а).

Нагрузку на образец увеличивают равномерно и с небольшой скоростью. При разрушении образца фиксируют показание манометра и по его значению определяют величину разрушающей нагрузки:

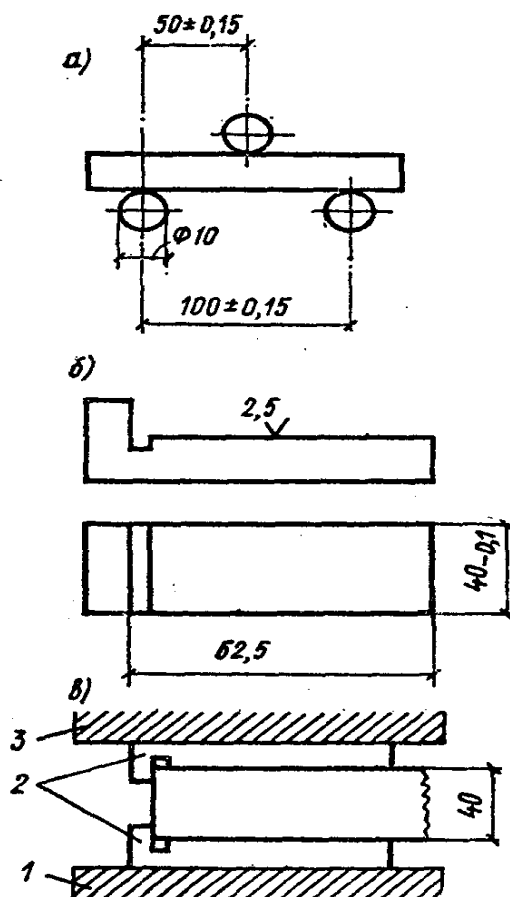


Рис.12. Схемы испытания образцов-балочек на изгиб и сжатие

Предел прочности образцов при изгибе $R_{\text{изг}}$ определяют по формуле:

$$R_{\text{изг}} = \frac{3P \cdot l}{2b \cdot h^2} \text{ кГс/см}^2 \text{ (МПа)};$$

где P – разрушающая нагрузка, кГс;

l – расстояние между опорами, см; $l = 10$ см;

b – ширина образца, см; $b = 4$ см;

h – высота образца, см; $h = 4$ см.

Предел прочности при изгибе образцов цементного раствора вычисляют как среднее арифметическое из двух наибольших результатов испытания трех образцов-балочек.

Половинки балочек испытывают на сжатие на гидравлическом прессе ПГМ-100МГ4 (рис.13). Для передачи нагрузки на половинки балочек применяют плоские стальные шлифованные пластинки (рис.12,б) размером 40×62,5 мм (площадь 25 см²). Каждую половинку балочки помещают между двумя пластинками таким образом, чтобы боковые грани, которые при изготовлении прилегли к продольным стенкам формы, совпадали с рабочими поверхностями пластинок (рис.12, в), а упоры пластинок плотно прилегли к торцовой гладкой

стенке образца. При испытании образца на сжатие скорость увеличения нагрузки должна быть около 5 кН/с.

Предел прочности при сжатии $R_{сж}$ образца вычисляют по формуле:

$$R_{сж} = \frac{P}{S} \text{ кГс/см}^2 \text{ (МПа)}$$

где P – разрушающая нагрузка, кГс; (Н);

S – площадь поверхности пластинки, контактирующей с гранью образца, см² (м²).

Предел прочности при сжатии образцов, изготовленных из испытуемого раствора, вычисляют как среднее арифметическое четырех наибольших результатов шести испытанных образцов.

Рис.13. Гидравлический пресс
ПГМ-100МГ4



7.3. Определение прочности цемента на пропаренных образцах

Определение проводят с использованием образцов-балочек, изготовленных по вышеприведенной методике. Образцы после уплотнения в формах закрывают крышками и выдерживают в лабораторной пропарочной камере при температуре 20 ± 3 °С в течение 120 ± 10 мин, после чего их начинают пропаривать по режиму 3+6+2 ч. Отклонение продолжительности каждого этапа не должно превышать ± 10 мин. Температура изотермической выдержки в течение 6 часов пропаривания должна быть в пределах 85 ± 5 °С. После охлаждения форм с образцами через 24 ± 2 ч с момента их изготовления, формы разбирают, образцы извлекают из форм и сразу испытывают.

Требования ГОСТ 10178-85 к прочностным свойствам некоторых цементов представлены в таблице 8.

Таблица 8

Цемент	Марка цемента	Предел прочности, через 28 суток, МПа	
		при сжатии	при изгибе
Портландцемент и портландцемент с минеральными добавками	400	40	5,5
	500	50	6,0
	550	55	6,2
	600	60	6,5
Шлакопортландцемент	300	30	4,5
	400	40	5,5
	500	50	6,0
Сульфатостойкий портландцемент	400	40	5,5
Пуццолановый портландцемент	300	30	4,5
	400	40	5,5
Белый портландцемент	300	30	4,5
	400	40	5,5
	500	50	6,0

Требование к физико-механическим показателям цементов по ГОСТ 311-2020 приведены в таблице 9. По прочности на сжатие в возрасте 28 сут цементы подразделяют на классы: 32,5; 42,5 и 52,5

Таблица 9

Класс, подкласс прочности цемента	Прочность на сжатие, МПа, в возрасте			
	2 сут, не менее	7 сут, не менее	28 сут	
			не менее	не более
32,5М*	–	12	32,5	52,5
32,5Н	–	16		
32,5Б	10	–		
42,5М*	–	16	42,5	62,5
42,5Н	10	–		
42,5Б	20	–		
52,5М*	10	–	52,5	–
52,5Н	20	–		
52,5Б	30	–		
* Подкласс применяют только для цементов типа ЦЕМ III.				

Литература:

1. Дидеров И.Г., Матвеев Г. М., Суханова В.Б. Общая технология силикатов. – М.: Стройиздат, 1987. – 559 с.
2. Бутт Ю.М. и др. Химическая технология вяжущих материалов. – М.: Высшая школа, 1980. – 472 с.
3. ГОСТ 10178-85. Портландцемент и шлакопортландцемент. Технические условия.
4. ГОСТ 31108-2016. Цементы общестроительные. Технические условия.
5. ГОСТ 31108-2020. Цементы общестроительные. Технические условия.
6. Горшков В.С.. Методы физико-химического анализа вяжущих материалов. – М.: Высшая школа, 1981. – 335 с.
7. Кузнецова Т.В. и др. Физическая химия вяжущих материалов. – М.: Высшая школа, 1989. – 384 с.
8. Бутт Ю.М. и др. Практикум по химической технологии вяжущих материалов. – М.: Стройиздат, 1973. – 502 с.
9. Волженский А.В. Минеральные вяжущие вещества. – М.: Стройиздат, 1986. – 463 с.
10. Колбасов В.М. и др. Технология вяжущих материалов. – М.: Стройиздат, 1987. – 433 с.
11. Капустин Ф.Л. Химия минеральных вяжущих материалов. – Екатеринбург: УрФУ, 2013. – 123 с.
12. Усов Б. А. Химия и технология цемента. – М.: ИНФРА-М, 2015. – 156 с.
13. Таймасов Б.Т., Классен В.К.. Химическая технология вяжущих материалов: учебник. 2-е изд., доп. – Шимкент-Белгород, 2017. – 448 с.
14. Химическая технология вяжущих материалов: учебное пособие [Электронный ресурс] / В. Н. Смирнская, С. А. Антипина, С. Н. Соколова; Томский политехнический университет (ТПУ). – Томск: Изд-во ТПУ, 2009. – 200 с.
15. Лотов В.А. Технология материалов на основе силикатных дисперсных систем. – Томск: Изд-во ТПУ, 2006. – 202 с.

Учебное издание

ФИЗИКО-МЕХАНИЧЕСКИЕ СВОЙСТВА ЦЕМЕНТА

Методические указания к выполнению лабораторной и самостоятельной работы по курсу «**Основы технологии вяжущих материалов**» для студентов направления подготовки магистров **18.04.01 Химическая технология**

Составители

Лотов Василий Агафонович
Сударев Евгений Александрович

Отпечатано в Издательстве ТПУ в полном соответствии
С качеством представленного оригинал-макета

Подписано к печати 14.06.2022. Формат 60x84/16. Бумага «Снегурочка».
Печать XEROX. Усл. печ.л. 9,01. Уч.-изд. л. 8,16.
Заказ . Тираж 20 экз.



Национальный исследовательский Томский политехнический университет
Система менеджмента качества

Издательство Томского политехнического университета сертифицирована
NATIONAL QUALITY ASSURANCE по стандарту BS EN ISO 9001:2008



ИЗДАТЕЛЬСТВО ТПУ . 634050, г. Томск, пр. Ленина, 30 Тел./факс: 8(3822)56-35-35, www.tpu.ru