



**МИНИСТЕРСТВО ОБРАЗОВАНИЯ И НАУКИ РОССИЙСКОЙ
ФЕДЕРАЦИИ**

Федеральное государственное автономное образовательное учреждение
высшего образования

**«НАЦИОНАЛЬНЫЙ ИССЛЕДОВАТЕЛЬСКИЙ
ТОМСКИЙ ПОЛИТЕХНИЧЕСКИЙ УНИВЕРСИТЕТ»**

УТВЕРЖДАЮ
Директор ИШНПТ

К.К. Манабаев

«_____» _____ 2021 г.

ИССЛЕДОВАНИЕ СВОЙСТВ ЭМАЛИ ДЛЯ МЕТАЛЛА

Методические указания к выполнению лабораторных работ
по курсу «Современные технологии силикатных композиционных
материалов» для студентов **1 курса магистратуры**, обучающихся по
направлению **18.04.01 «Химическая технология керамики и
композиционных материалов»**

Составители **О.В. Казьмина, А.В. Елистратова**

Издательство
Томского политехнического университета
2021

УДК 666.11+666.117.9.038.8

ББК 00000

М00

Исследование свойств эмали для металла: методические указания к выполнению лабораторных работ по курсу «Современные технологии силикатных композиционных материалов» для студентов **1 курса магистратуры**, обучающихся по направлению **18.04.01 «Химическая технология керамики и композиционных материалов»** / сост. О.В. Казьмина, А.В. Елистратова; Томский политехнический университет. – Томск: Изд-во Томского политехнического университета, 2021. – 18 с.

УДК 000000

ББК 00000

Методические указания рассмотрены и рекомендованы
К изданию методическим семинаром НОЦ Н.М. Кижнера
«__» _____ 2021 г.

Руководитель НОЦ Н.М. Кижнера

д.х.н, профессор

_____ Е.А. Краснокутская

Рецензент

Доктор технических наук, профессор ТГАСУ

Ю.С. Саркисов

© Составление ФГБОУ ВПО НИ ТПУ, 2021

© Казьмина О.В, Елистратова А.В, составление 2021

ТЕРМИНЫ И ОПРЕДЕЛЕНИЯ

Эмаль силикатная (фритта) - стекловидный продукт, полученный в процессе гранулирования сплавленной шихты, содержащей в основе оксиды кремния, бора, натрия, алюминия и др..

Растекаемость - характеристика вязкостных свойств эмали в интервале температуры обжигания.

Эмалевый шликер - водная суспензия, состоящая из частиц размолотой эмали с добавками.

Эмалевое покрытие - оплавленный слой эмалевого шликера после сушки и обжига.

Глушеное стекло - непрозрачное белое (молочное) или окрашенное, однотонное или мраморовидное стекло. Для глушения в состав стекла вводят глушители – соединения фтора, фосфора, титана, серы и др. или насыщают расплавленную стекломассу мельчайшими газовыми пузырьками или малорастворимыми в расплаве кристалликами.

Средний коэффициент термического расширения - отношение изменения линейного размера образца к заданному интервалу изменения температуры, вызвавшему это увеличение.

Химическая стойкость стекла – это способность стекла противостоять разрушающему действию воды, растворов солей, влаги и газов атмосферы. Стойкость стекла к действию щелочей называется щелочестойкостью, к действию кислот — кислотостойкостью.

ОБЩИЕ ТЕОРЕТИЧЕСКИЕ СВЕДЕНИЯ

1. ЭМАЛИРОВАНИЕ МЕТАЛЛА

После изготовления и обработки металлические изделия далеко не всегда имеют привлекательный внешний вид. Кроме этого, металлы нуждаются в обязательной защите от контакта с влагой, которая вызывает коррозию и значительно сокращает срок их службы.

Одним из вариантов решения этих задач является эмалирование металлов – технология, которая позволяет наносить на поверхность изделий из металла специальный защитный слой, отличающийся, ко всему прочему, великолепными эстетическими свойствами. Эмаль, используемая для обработки металлов, представляет собой пасту либо порошкообразное вещество, в состав которого входит стекло. В процессе плавления эмаль фактически приваривается к металлическим поверхностям, образуя прочный и достаточно долговечный защитный слой.

В зависимости от типа эмали существует два способа ее нанесения на металлы – сухой и мокрый. Первый вариант в наши дни используется достаточно редко, так как является достаточно затратным и не обеспечивает полноценной защиты изделий. Раньше он применялся исключительно для обработки чугуна. Суть этого метода заключается в том, что готовые детали либо предметы из металла предварительно раскаляют, после чего подвешивают перед специальным устройством, которое внешне напоминает пульверизатор. Из него металлические изделия обдуваются порошкообразной эмалью, которая оседает на поверхности металла тонким слоем. После этого изделие подвергается обжигу при высоких температурах.

Мокрый способ эмалирования металла широко используется в наши дни. Процесс нанесения эмали в этом случае значительно упрощен и не требует дополнительных энергетических затрат. Для этих целей эмаль в виде пасты равномерно наносится на поверхность металлических изделий, после чего высушивается при температуре не выше +50 °С и подвергается обжигу.

При эмалировании металлов нередко используется специальная грунтовка, которая придает покрытию особую прочность и стойкость к воздействию влаги, кислот, температурных перепадов и механических повреждений. Такая грунтовка изготавливается, как правило, из полевого шпата и буры, имеет насыщенный черный цвет и повышенную тугоплавкость. После того, как грунтовка нанесена на металлические изделия, они требуют обжига. В итоге поверхность металла получает пористое покрытие, поверх которого и наносится финишный слой эмали.

Обжигать изделия в этом случае повторно обязательно необходимо, так как сама по себе эмаль после высыхания представляет довольно хрупкое покрытие, на котором легко остаются следы от любого жесткого предмета. И лишь под воздействием высоких температур эмаль приобретает особую прочность и устойчивость практически к любым внешним воздействиям.

Технология нанесения эмали на различные виды металла имеет свои особенности. Однако следует учитывать, что ее прочность зависит не только от соблюдения технологического процесса, но и от степени подготовки металлической поверхности к подобному виду обработки. Все без исключения металлы предварительно должны очищаться механическим и химическим способом.

В первом случае, если речь идет об эмалировании в промышленных условиях, проводится крацовка при помощи специальных щеток. Что касается химической обработки, то для этих целей, как правило, используется соляная либо серная кислота, последующая нейтрализация которых осуществляется при помощи водного раствора соды. На финальном этапе очистки вновь проводится механическая крацовка, которая помогает удалить остатки химических веществ и влаги.

Промышленное эмалирование металлов – это довольно сложный и трудоемкий процесс, который подразумевает наличие современного высокоточного оборудования и качественных материалов для создания прочных покрытий. Что касается использования эмалированных металлов, то область их применения достаточно широка – от пищевой и фармацевтической промышленности до производства труб, сантехнического оборудования и бытовых электроприборов.¹

1. КЛАССИФИКАЦИЯ

Согласно ГОСТ 24405-80 силикатные эмали (фритты) классифицируются по назначению на:

- Грунтовые (ЭГС), предназначенные для нанесения непосредственно на стальную поверхность;
- Покровные (ЭПС), предназначенные для нанесения на поверхность, покрытую грунтовой эмалью;
- бортовые (ЭСБ), предназначенные для нанесения на поверхность, покрытую грунтовой эмалью, с радиусом закругления менее 10 мм.

Силикатные эмали классифицируются по химическому составу на марки, указанные в табл. 2.

¹ <http://www.drevniymir.ru/emalirovanie.html>

Пример условного обозначение покровной эмали титановой для покрытия внутренней и наружной поверхностей: марка ЭСП-130

Таблица 2. Марки эмалей и их назначение (примеры)

марка	характеристика	назначение
ЭСГ-21	грунтовая борная эмаль	для внутренней и наружной поверхностей
ЭСГ-41	грунтовая борная многокальциевая	для внутренней и наружной поверхностей
ЭСГ-51	грунтовая борная бесфтористая	для внутренней и наружной поверхностей
ЭС-117	покровная титановая белая	для внутренней и наружной поверхностей
ЭС-125	покровная титановаябесфтористая белая	для внутренней и наружной поверхностей
ЭС-200	покровная фтористая синяя	для внутренней и наружной поверхностей, а также для добавки к титановым эмалям
ЭСБ-1011	бортовая кобальтовая для синего покрытия	бортовая для синего покрытия
ЭСБ-1020	бортовая кобальто-марганцевая	бортовая для черного покрытия

2. ВИДЫ БРАКА В ПРОЦЕССЕ ЭМАЛИРОВАНИЯ

При работе с эмалями возможно возникновение брака. Приведенная ниже таблица для художественного эмалирования поможет определить дефект и установить его причину (табл. 3).

Таблица 3 – Виды брака в эмали²

Виды дефектов	Причина появления	Способы устранения
Прозрачные эмали остаются после обжига мутными	Недостаточная температура и время обжига.	Еще раз подвергнуть изделие более длительному обжигу при более высокой температуре.
Мутные полосы на эмали.	При нанесении эмали в уже высохший слой попала вода.	Можно перекрыть этот участок полностью цветом эмали в соответствии с эскизом и обжечь изделие заново.
Пористая поверхность, газовые пузырьки в эмали.	Пережог эмали. Эмаль недожжена. Реакция несовместимых эмалевых смесей. Загрязнения в эмалевом	Исправить данное изделие нельзя.

² А.А. Герасимова Возможный брак в процессе художественного эмалирования и варианты его исправления

	порошке. Загрязнения в металле.	
Зеленые или черные края и пятна на белой эмали.	Пережог в результате многократного обжига или перегрев приводит к изменению состава эмали.	Исправить данное изделие нельзя.
Черные матовые пятна на поверхности эмали.	Кусочки окалины металла попали в эмаль и оплавилась.	Попробовать перекрыть образец данным цветом заново и обжечь. Если брак исправить не удалось, то изготовить новый образец.
Появление цветных пятен в эмали.	Попадание в эмаль различных чужеродных частиц до или во время обжига.	Необходимо поддерживать чистоту рабочего места, муфельной печи.
Волосные нити на эмали.	Растрескивание эмали под действием напряжения. Различный коэффициент теплового расширения эмалей и металлической подложки.	Исправить данное изделие нельзя.
Появление сколов на эмалевой поверхности изделия.	Те же причины, что и при появлении волосных нитей (чаще – 1 случай).	Нанести эмаль на сколотую часть и обжечь заново.
Деформация эмалевой пластины после обжига.	Подставка для обжига не дает достаточной опоры. Неравномерное нанесение эмали.	Раскаленное изделие выпрямить специальными инструментами (пинцеты, правочная плита).
Пустоты в нанесенном эмалевом слое.	Неравномерное нанесение слоя эмали. Плохо обезжирен металл. Чрезмерное использование клея при выполнении перегородчатой эмали.	Нанести эмаль повторно и провести обжиг при более высокой температуре.

3. СОСТАВЫ И СВОЙСТВА ЭМАЛЕЙ

Составы эмалей постоянно оптимизируются с целью дальнейшего повышения эстетико-потребительских свойств покрытий при сохранении других технико-экономических показателей. Наиболее прост технологический процесс эмалирования золота, серебра, меди, сплавов. Основной функцией эмали для благородных металлов является создание декоративного эффекта вследствие окраски и интенсивного блеска покрытия. Эмалирование производят при 600 – 650 С с использованием легкоплавких окрашенных прозрачных щелочно-свинцовосиликатных эмалей или заглашенных эмалей с добавлением керамических пигментов. Некоторые составы эмалей приведены в табл. 4.

При эмалировании черных металлов для достижения требуемых эксплуатационных характеристик и создания декоративного эффекта на

грунтовый слой наносят покрывные эмали. Эксплуатационные характеристики и, прежде всего, антикоррозионные свойства обеспечиваются химическим составом стекловидной составляющей эмалевого покрытия.

Таблица 4 - Химический состав эмалей для благородных металлов

SiO ₂	B ₂ O ₃	As ₂ O ₃	MgO	BaO	ZnO	PbO	Na ₂ O	K ₂ O	GeO ₂	Ag	SnO ₂
Эмаль для сплавов на основе серебра [4]											
38,4-40,2	1,36-3,40	2,52-3,61	-	1,82-2,07	3,46-3,93	38,2-38,67	-	11,3-12,92	-	-	0,91-1,03
Эмаль с эффектом опалесценции для благородных металлов [5]											
34,9-35,85	4,0-6,0	-	2,0-3,0	1,0-1,5	-	44,0-46,0	0,5-1,0	9,0-10,0	0,05-0,1	0,1-1,0	-

Декоративный эффект создается глушением – выделением в объеме покрытия кристаллов фторидов, диоксида титана, церия и циркония, соединений сурьмы и фосфатов. Цель глушения - обеспечить заданный коэффициент диффузного отражения видимого света (40 – 85 % по отношению к сульфату бария).

Подавляющее большинство эмалей относится к белым. Среди которых распространенным типом являются титансодержащие эмалевые покрытия. Они занимают важное место в эмалировочной промышленности, но их использование сопровождается проблемой получения покрытия с высокой белизной и отсутствием желательного голубого оттенка.

По составу покрывные эмали бывают: фтористые, бесфтористые, титановые, циркониевые, сурьмяные, оловянные; по свойствам – белые, цветные, прозрачные, полупрозрачные, химически стойкие, термостойкие, износостойкие, электропроводные, электроизоляционные, легкоплавкие, жаростойкие, специальные, в том числе матовые, люминесцентные, радиационно-стойкие, стеклосмазки и др. Для внутреннего покрытия чаще применяют белые эмалевые покрытия, для наружного – как белые, так и цветные эмалевые покрытия [6]. Некоторые составы эмалей для стальных изделий приведены в таблице 5.

Эмали должны обеспечивать получение эмалевого покрытия без дефектов внешнего вида. На поверхности грунтового эмалевого покрытия допускается наличие пор. Грунтовые эмали в сочетании с покрывными должны обеспечивать ударную прочность эмалевого покрытия. Покривные эмали должны обеспечивать коэффициент яркости и коррозионную стойкость эмалевого покрытия. Эмали негорючи, пожаро- и взрывобезопасны, нетоксичны, по степени воздействия на организм в соответствии с ГОСТ 12.1.005 относятся к веществам 4-го класса опасности.

Таблица 5 - Химический состав эмалей для стальных изделий и труб³

Оксиды	1	2	3	4	5
SiO ₂	18,0-20,0	50-55	37-47	37-51	38-41
Al ₂ O ₃			5-8	5-10	4,4-5,0
B ₂ O ₃	30,0-35,0	18,5-21	14-21	17-22	21,0-21,9
As ₂ O ₃		0,1-0,2			
Fe ₂ O ₃			1,5-3,0	2-4	1,79-2,28
CaO	14,0-16,0		1-3	1-5	1,0-6,8
MgO		14-15	0,15-2,0		0,45-0,73
ZnO		1,0-2,0			
Na ₂ O	2,0-4,0		17-22		21,7-22,5
K ₂ O	18,0-22,0	2,5-4,5	0,5-3,0		0,62-0,68
Li ₂ O			0,8-2,0	1-2	
ZrO ₂	1,0-2,0				
TiO ₂	3,8-4,8				
NiO					1,51-1,53
MnO ₂			1,0-2,5	1-3	1,70-1,73
CuO		1,4-2,8			
Cr ₂ O ₃				1-3	
PbO	4,0-5,0				
Sb ₂ O ₃	0,1-0,2				
CoO	6-7		0,6-0,9	1,1-1,6	0,61-0,62
F			0,5-3,0	1-4	
V ₂ O ₅				1-4	

Примечание:

1 – эмаль для нанесения на изделия декоративно-художественные.

2 – эмаль для изделий из стали, чугуна и др с пониженной склонностью к дефекту "рыбья чешуя".

3, 4 – эмали для стальных изделий бытового и технического назначения, в т. ч. для эмалирования труб различного назначения из малоуглеродистой и высокоуглеродистой стали.

5 – фритта грунтовой эмали для стальных труб на основе диатомита.

Эмали принято подразделять по материалу основы и по основной функции [3] – грунтовые, покровные и безгрунтовые. Грунтовая эмаль наносится непосредственно на материал основы и, в свою очередь, служит основой для одного или нескольких слоёв покровной эмали. Свойства изделия (химстойкость, температуроустойчивость, внешний вид и т. д.) определяются покровной эмалью. Грунтовая эмаль обеспечивает адгезию покрытия, согласование ТКРЛ металла основы и покрытия и служит защитой покровной эмали от продуктов реакций, происходящих на поверхности металла при обжиге. Грунтовая эмаль должна иметь большее поверхностное натяжение, чем покровная, оптимальную вязкость в интервале 10^2 - 10^3 Па·с

³ Алеутдинов А.Д. Технологии нанесения р/и реставрации эмалевых покрытий черных металлов сфокусированными излучением дугового источника. Диссертация, 2015, 137 с.

при технически приемлемых температурах отжига, причём допустимый интервал температур обжига должен быть достаточно большим для возможности использования разных покровных эмалей. Помимо этого грунтовая эмаль должна выдерживать многократный отжиг. Покровная эмаль определяет функциональные свойства изделия. ТКРЛ покровной эмали определяется свойствами металлической основы, должен быть на $(3-4)10^{-7}/^{\circ}\text{C}$ меньше, чем ТКРЛ грунтовой эмали. Так же должны быть ниже поверхностное натяжение, вязкость и температура размягчения (на 20 градусов) [3]. Покровные эмали могут быть в различной степени закристаллизованными в результате последующей управляемой кристаллизации (стеклокристаллические эмали).

В производстве белой титансодержащей эмали важную роль играет белизна и блеск покрытия, а диоксид титана является основным в процессе глушения стекла. Далеко не все эмали имеют высокий коэффициент диффузного отражения и нужный цветовой оттенок. Важное значение в процессе формирования стеклоэмалевого покрытия имеют соотношение и количество компонентов стекла в сочетании с диоксидом титана. Диоксид титана при повторной термообработке покрытия может выкристаллизовываться в разных модификациях. Самой эффективной в технологии эмалирования является анатазная форма TiO_2 , так как рутиловые пигменты поглощают излучение в ультрафиолетовой и коротковолновой области света, в результате чего появляется незначительная нехватка отраженного коротковолнового синего света, что приводит к легкому желтому оттенку.

Эстетическим свойством эмалевого покрытия является блеск. Его определение основано на сравнении количества света, зеркально отраженного от поверхности испытуемого образца и эталонной пластинки (с заранее известным коэффициентом зеркального отражения), при условии, что на эти поверхности падает одинаковое количество света. Большое влияние на блеск эмали оказывает состояние ее поверхности. Гладкая поверхность дает зеркальное отражение, а неровная вызывает диффузное рассеивание света. Состояние поверхности эмалевого покрытия зависит от состава эмали, степени ее проплавленности, а также условий обжига и нанесения.

Лабораторная работа «Определение свойств эмали»

1. Определение растекаемости эмали (ГОСТ 24405-80)

Растекаемость эмали вычисляют по значениям длины растекания испытуемой эмали и стандартного образца эмали (СО) с помощью подставки, представленной на рисунке 1.

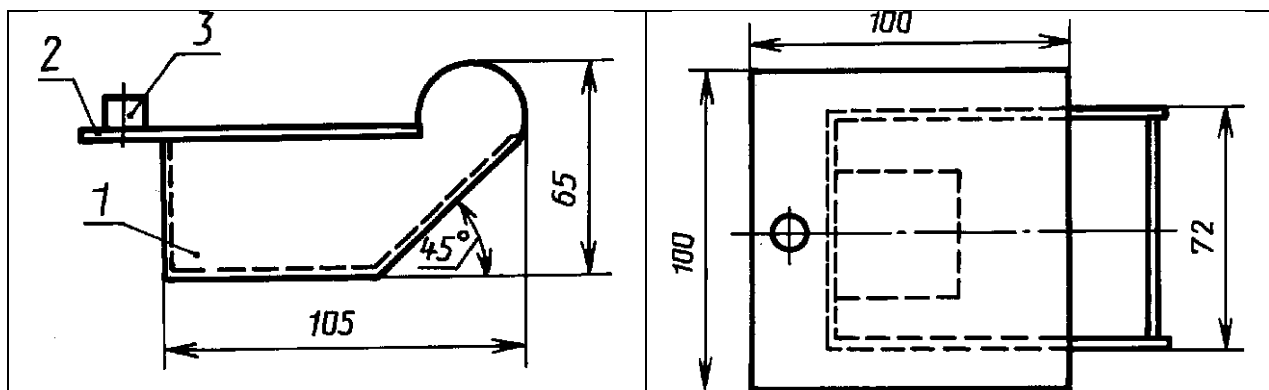


Рисунок 1 - Подставка для определения растекаемости эмали:

1 — подставка; 2 — пластина; 3 — образец эмали

Для определения растекаемости эмали часть средней пробы измельчают и просеивают через сита с сетками № 02 и 01, расположенные соответственно одно под другим. Из фракции эмали, оставшейся на сите с сеткой № 01, берут навеску массой $(2,0 + 0,01)$ г, добавляют с помощью капельницы шесть капель дистиллированной воды или водного раствора декстрина с массовой долей 1 %, переносят содержимое в пресс-форму и спрессовывают в цилиндрический образец высотой $(10 + 1)$ мм. Для каждого испытания на растекаемость на пластине размещают один образец испытуемой эмали (грунтовой, покровной, бортовой) и один образец, соответствующий по характеристикам растекаемости СО. Проводят два испытания. Допускается проведение испытания на растекаемость с использованием двух образцов испытуемой эмали и одного образца, соответствующего по характеристикам растекаемости СО на одной пластине. При повторных испытаниях положение образцов испытуемой эмали и СО на пластине меняют местами.

Один (два) образец испытуемой эмали и один образец СО помещают на пластину для растекания, вносят ее с помощью щипцов или специального приспособления в предварительно нагретую до $(860 + 5)$ °С печь и устанавливают в горизонтальное положение на подставку. Подставку с пластиной в этом положении выдерживают в течение $(60 + 5)$ с, затем ее устанавливают при помощи щипцов или иным способом в наклонное

положение под углом $(45 + 1)^\circ$ и выдерживают в течение $(120 + 5)$ с с образцами из грунтовой эмали, в течение $(300 + 5)$ с — с образцами из покровной или бортовой эмали.

Пластину извлекают из печи с помощью щипцов или специального приспособления, охлаждают и измеряют при помощи металлической линейки длину растекания образцов. Растекаемость эмали (L) в миллиметрах вычисляют по формуле:

$$L = (l_3 / l_{co}) l_a$$

где l_3 – длина растекания испытуемой эмали, мм;

l_{co} – длина растекания стандартного образца эмали, мм;

l_a – аттестованное значение длины растекания стандартного образца, мм.

За результат испытания принимают среднеарифметическое значение результатов двух параллельных. Допускаемое расхождение результатов двух параллельных определений растекаемости испытуемых эмалей на одной пластине не должно превышать 4 % от измеряемого значения (при доверительной вероятности 0,95). Допускаемое расхождение результатов двух параллельных определений растекаемости на разных пластинах не должно превышать 15 % от измеряемого значения (при доверительной вероятности 0,95)

2. Определение термостойкости эмали

Испытания покрытий на термостойкость проводят методом общего нагрева образца. Термостойкость определяется по максимальному количеству термоциклов (нагрев до 232°C и последующее охлаждение до 200C), при которых не наступает разрушение эмали.

Согласно ГОСТ 23695-2016 проверку термической стойкости эмалевого покрытия допускается проводить путем четырехкратного попеременного погружения прибора в холодную и горячую воду. Для этого обливают поверхность образца попеременно холодной и горячей водой, нагретой до температуры $(90 \pm 5)^\circ\text{C}$. Разность между температурой холодной и горячей воды должна быть не менее 70 C. Продолжительность каждой поливки должна быть не менее 30 с, а расход воды — не менее 0.1 л/с. Эмалевое покрытие считают термически стойким, если при осмотре в нем после испытания не будут обнаружены отколы или трещины.

3. Определение химической стойкости эмали к кислотам

3.1 Согласно ГОСТ 23695-2016 «Приборы санитарно-технические стальные эмалированные» для определения химической устойчивости эмалевого покрытия: на ровный горизонтальный участок эмалированной поверхности, очищенный спиртом или ацетоном, кладут фильтровальную

бумагу, на которую с помощью капельницы наносят раствор уксусной кислоты (10 % раствор) в количестве и необходимом для полного смачивания бумаги и выдерживают в течение 20 мин на поверхности прибора. После этого фильтровальную бумагу удаляют, участок испытанной поверхности промывают проточной водой, протирают и тщательно высушивают. Затем на него карандашом наносят (без нажима) штриховку с просветом между линиями не более 1 мм. Штриховку удаляют чистой тканью без нажима. Испытание проводят при температуре окружающего воздуха не ниже 288 К (+15 °С).

Эмалевое покрытие считают химически стойким по отношению к кислотам, если на нем не останется следов карандаша.

3.2 Согласно ГОСТ 52569-2006 «Фритты. Технические условия» метод испытания фритты на химическую стойкость основан на определении потери массы фритты после воздействия растворов кислот, солей и щелочей, имитирующих условия эксплуатации изделий. Определение потери массы проводят на двух параллельных пробах фритты. Пробу фритты массой 100 г измельчают в ступке и просеивают. Из фракции фритты, прошедшей через сетку 09 и оставшейся на сетке 05, извлекают частицы, не имеющие форму зерна: чешуйки, тонкие палочки и другие. Фритту отмывают от пыли дистиллированной водой, затем спиртом или ацетоном, высушивают при температуре 105 °С – 120 °С до постоянной массы и охлаждают в эксикаторе.

От приготовленной пробы берут навеску фритты массой 5 г. переносят в коническую стеклянную колбу емкостью 250 мл и приливают 100 мл 4%-го раствора уксусной кислоты или 10%-го раствора кальцинированной соды. Колбу соединяют с обратным холодильником и выдерживают на кипящей водяной бане в течение 1 ч. После окончания кипячения колбу охлаждают в ванне с холодной водой в течение 5 мин., раствор сливают. Навеску помещают на фильтр и промывают сначала дистиллированной водой, затем спиртом, высушивают до постоянной массы при 105 °С – 120 °С, охлаждают в эксикаторе и взвешивают. Химическую стойкость фритты X %. вычисляют по формуле:

$$X = ((m_2 - m_1) / m_2) \cdot 100$$

где m_2 – масса навески до испытания, г, т,

m_1 – масса навески после испытания, г.

За окончательный результат принимают среднеарифметическое значение двух параллельных определений. Допускаемое расхождение между результатами при значениях до 0.15 % не должно превышать значения 0,05 %. при значениях от 0.15 % до 0.30 % – 0.15 %. при значениях свыше 0.30 % – 0.25 %. Предельная погрешность результата испытаний кислотостойкости фритты составляет 34 %, щелочестойкость – 25%.

4. Проверка стойкости эмалированной поверхности к истиранию

На испытываемую поверхность прибора площадью не менее 4 см² насыпают порошок ровным слоем толщиной 1.5—2.0 мм, накрывают его тканью и на нее устанавливают груз. В качестве порошка используют полевой шпат (ГОСТ 13451), который проходит сквозь сито с 320 отверстиями в 1 см². Затем груз без нажима перемещают 10 раз возвратно-поступательным движением вместе с тканью на длину 10 см. После этого груз и ткань снимают, порошок удаляют и с помощью лупы исследуют испытанную поверхность.

Эмалевое покрытие считают стойким к истиранию, если на его поверхности не будет обнаружено царапин.

4. Определение толщины эмалевого покрытия.

Толщину эмалевого покрытия определяют при помощи толщиномера по методике, изложенной в инструкции по пользованию прибором, в пяти точках, равномерно расположенных на участке размером 50 x 50 мм. Неравномерность толщины покрытия Н в процентах вычисляют по формуле:

$$H = ((B - B_{cp}) / 0.5) 100$$

где В – максимальная или минимальная толщина эмали на участке, мм;
В_{ср} – средняя арифметическая величина, полученная по результатам замеров толщин эмалевого покрытия в пяти точках на выбранном участке, мм;
0,5 – максимальная нормативная толщина эмалевого покрытия, мм.

6. Заполнить таблицу 6 и сделать выводы о качестве эмали и ее соответствии требованиям ГОСТа 23695-2016.

Внешний вид покрытия определяют визуально при естественном или искусственном дневном рассеянном свете. Образец должен находиться на расстоянии 300 – 500 мм от глаз наблюдателя.

Таблица 6 – Результаты испытаний эмали и покрытия

№ образца	Внешний вид	Растекаемость, мм	Термическая стойкость, число циклов	Химическая устойчивость к кислотам	Стойкость к истиранию	Толщина эмалевого покрытия
1						
2						
3						

7. Расчет коэффициента термического расширения эмали

Нагревание тела при постоянном давлении вызывает увеличение линейных размеров и объема. Термическое расширение характеризуется

объемным β и линейным α коэффициентами термического расширения. Истинные значения коэффициентов определяют как дифференциальные величины, учитывающие приращение размеров тела при нагревании:

$$\beta = 1/ V_0(dV/dt)_p; \quad \alpha = 1/ L_0(dL/dt)_p,$$

где V_0, L_0 – начальные объем и длина тела.

На практике пользуются средними значениями β' и α' , вычисленными для некоторого интервала ($\Delta t = 0-100, 100-200, 200-300, 0-300, 200-400$ и т. д.). Стекло представляет собой изотропную среду, поэтому термическое расширение вдоль всех кристаллографических осей является одинаковым, с хорошим приближением можно принять соотношение $\beta' = 3 \cdot \alpha'$.

$$\beta' = 1/ V_0 (\Delta V/\Delta t)_p; \quad \alpha' = 1/ L_0 (\Delta L/\Delta t)_p.$$

Для расчета коэффициентов расширения по методу Аппена расхождение с экспериментальными данными не превышает $\pm 2,2 \%$:

$$\alpha \cdot 10^7 = \Sigma n_i \alpha'_i / \Sigma n_i,$$

где n_i – содержание оксидов, число молей; α'_i – парциальные линейные коэффициенты расширения компонентов в стекле.

Усредненные парциальные линейные коэффициенты расширения

Оксиды и соли	$\alpha' \cdot 10^7$	Молекулярный вес
SiO ₂	5–38	60,06
TiO ₂	-15 до +30	79,9
ZrO ₂	-60	123,2
B ₂ O ₃	0 до -50	69,6
P ₂ O ₅	140	142,0
Sb ₂ O ₃	75	291,5
Al ₂ O ₃	-30	101,9
CaO	130	56,1
CaF ₂	180	878,1
MgO	60	40,3
BeO	45	25,0
SrO	160	103,0
BaO	200	153,4
ZnO	50	81,4
PbO	130–190	223,2
CdO	115	128,4
CuO	30	79,6
SnO ₂	-45	150,7
CoO	50	74,9
NiO	50	74,7
MnO	105	70,9; 78,9
FeO	55	71,8–79,8
Li ₂ O	270	29,9
Na ₂ O	395	62,0
Na ₂ SiF ₆	340	18831
Na ₂ AlF ₆	480	210
K ₂ O*	465*	94,2

Числовые характеристики усредненных парциальных коэффициентов линейного расширения компонентов в силикатных стеклах, найденные Аппеном для температурного интервала 20–400 °С, приведены в таблице.

Для таких компонентов, как SiO₂, B₂O₃, TiO₂, PbO, расчетные парциальные коэффициенты линейного расширения не являются постоянными, а зависят от состава стекол. Для указанных оксидов значения этих коэффициентов подсчитываются, пользуясь следующими формулами:

$$\text{Для SiO}_2 \quad \alpha'_{\text{SiO}_2} \cdot 10^7 = 38 - 1,0(N_{\text{SiO}_2} - 67),$$

где N_{SiO₂} – содержание SiO₂ в стекле, мол. %. Если количество SiO₂ меньше 67 мол. %, то значение N_{SiO₂} принимается постоянным и равным 38.

$$\text{Для B}_2\text{O}_3 \quad \alpha'_{\text{B}_2\text{O}_3} \cdot 10^7 = 12,5(4 - \psi) - 50,$$

где ψ – отношение суммарного числа молей оксидов Li₂O, K₂O, Na₂O, CaO, BaO, CdO к числу молей B₂O₃; если $\psi > 4$, то значение $\alpha'_{\text{B}_2\text{O}_3} \cdot 10^7$ принимается постоянным и равным 50. При вычислении ψ наличие в стекле MgO, ZnO, PbO во внимание не принимаются.

Коэффициент ψ определяет количество бора, перешедшего из тройной координации в четверную. В случае одновременного присутствия в стекле борного ангидрида и оксида алюминия ψ вычисляют по формуле, где подставляют молярные проценты одновалентных и двухвалентных металлов и Al₂O₃:

$$\psi = \frac{N_{\text{Me}_2\text{O}} + N_{\text{MeO}} - N_{\text{Al}_2\text{O}_3}}{N_{\text{B}_2\text{O}_3}} ;$$

- Для TiO₂ расчет ведут по уравнению 2.36, которое применимо если количество SiO₂ в стекле находится в пределах от 80 до 50 мол. %, при условии наличия в стекле не более 15 % оксидов щелочных металлов:

$$\alpha'_{\text{TiO}_2} \cdot 10^7 = 30 - 15(N_{\text{SiO}_2} - 50).$$

- Для PbO подсчет ведется исходя из того, что свинцовые стекла по свойствам разделяют на стекла с разрыхленной и неразрыхленной структурой. К неразрыхленным свинцовым стеклам относятся бесщелочные составы типа Me₂O – PbO – SiO₂ с содержанием щелочей меньше 3 %, а также сложные составы типа Me₂O – MeO (Me_mO_n) – PbO – SiO₂, в которых

$$\frac{N_{\text{MeO}} + N_{\text{MemOn}}}{N_{\text{Me}_2\text{O}}} > \frac{1}{3}.$$

Для данного вида свинцовых стекол значение $\alpha'_{\text{PbO}} \cdot 10^7$ принимается равным 130, к разрыхленным свинцовым стеклам относятся все прочие составы. Для этих стекол на 1 % щелочных оксидов (сверх 3 %) α рассчитывается по формуле.

$$\alpha'_{\text{PbO}} \cdot 10^7 = 130 + 5(N_{\text{Me}_2\text{O}} - 3).$$

Указанный способ расчета коэффициента линейного расширения применим для силикатных стекол, содержащих не менее 45 мол. % SiO₂ и не более 25 мол. % Na₂O. Значение $\alpha_{\text{K}_2\text{O}}$ выражает коэффициент линейного расширения K₂O в присутствии Na₂O. В чисто калиевых стеклах $\alpha_{\text{K}_2\text{O}} = 425$.

Литература.

1. ГОСТ 23695-2016 Приборы санитарно-технические стальные эмалированные.
2. ГОСТ 24405-80 Эмали силикатные (фритты).
3. Петцольд А., Пешманн Г. Эмаль и эмалирование. Справ. изд. – М.: Металлургия, 1990. - 576 с.
4. Патент № 2377197 Российская Федерация; С03С8/10, от 27.12. 2009. Эмаль для сплавов на основе серебра / Щепочкина Ю.А.
5. Патент № 2440934 Российская Федерация; С03С8/10, от 27.01. 2012. Эмаль с эффектом опалесценции для благородных металлов / Спиридонов ЮА., Царева Е.В.
6. Климова Л.В. Стеклокристаллические белые эмалевые покрытия для стали. Диссертация, 2017, 138 с.

Учебное издание

ИССЛЕДОВАНИЕ СВОЙСТВ ЭМАЛИ

методические указания к выполнению лабораторных работ по курсу «Современные технологии силикатных композиционных материалов» для студентов **1 курса магистратуры**, обучающихся по направлению **18.04.01 «Химическая технология керамики и композиционных материалов»**

Составители

**Казьмина Ольга Викторовна
Елистратова Анна Васильевна**

Отпечатано в Издательстве ТПУ в полном соответствии
С качеством представленного оригинал-макета


Подписано к печати 29.11.2021. Формат 60x84/16. Бумага «Снегурочка».
Печать XEROX. Усл. печ.л. 9,01. Уч.-изд. л. 8,16.
Заказ . Тираж 20 экз.

Национальный исследовательский Томский политехнический
университет

Система менеджмента качества

Издательство Томского политехнического университета сертифицирована
NATIONAL QUALITY ASSURANCE по стандарту BS EN ISO
9001:2008



ИЗДАТЕЛЬСТВО  **ТПУ**. 634050, г. Томск, пр. Ленина, 30
Тел./факс: 8(3822)56-35-35, www.tpu.ru