

Модуль 4. Схемы на операционных усилителях.

Лабораторная работа № 4.2

Функциональное применение операционных усилителей (линейные преобразования сигналов)

1. Цель работы

Овладение методикой исследования характеристик и параметров схем на ОУ, обеспечивающие различные линейные преобразования входных сигналов.

2. Задачи исследования

- подготовка к лабораторной работе, т.е. формирование знаний и пониманий процессов, происходящих в исследуемой схеме;
- проработка разделов порядка выполнения работы. Поиск ответов по каждому пункту на вопросы: как его реально выполнить? Что должно быть получено в результате его выполнения (прогнозируемый результат)?;
- приобретение навыков исследования линейных схем с ОУ с использованием функционального генератора (FGEN), анализатора Боде (Bode Analyzer) и осциллографа (Scope).
- обработка полученных экспериментальных данных, подготовка и защита отчета.

3. Краткие сведения из теории

Типовые схемы включения операционных усилителей обычно демонстрируют линейные преобразования сигналов, связанные с масштабированием выходного напряжения относительно входного. При этом в зависимости от схемы включения ОУ (инвертирующее, неинвертирующее) коэффициент передачи схемы по напряжению может быть как положительным, так и отрицательным.

Умножение входного сигнала на константу не является единственным представителем среди линейных преобразований сигналов. В различных областях аналоговой электроники широко востребованы и другие линейные преобразования. Такие, например, как суммирование и вычитание, интегрирование и дифференцирование, фильтрация (фильтры нижних, верхних частот, полосовые), преобразования напряжение–ток и ток–напряжение и т.д. В лабораторной работе Вы можете провести исследование схем с различными линейными преобразованиями.

3.1. Сумматор на ОУ.

Схема суммирования двух входных сигналов изображена на рис. 3.71.

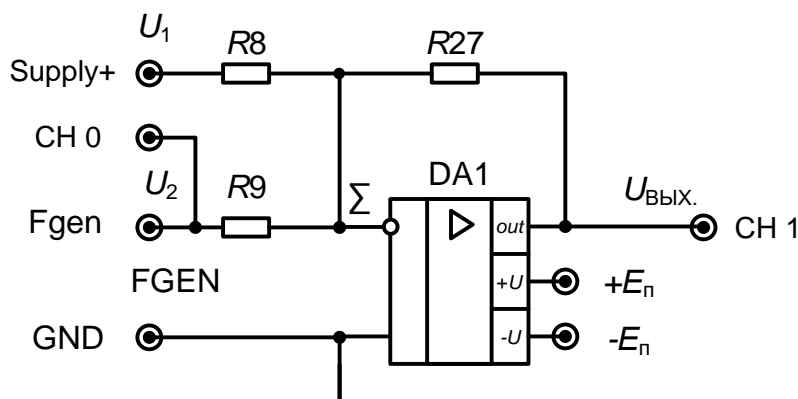


Рис. 3.71. Сумматор на операционном усилителе

Так как входы ОУ, работающего в линейном режиме, эквипотенциальны, то точка суммирования Σ (инвертирующий вход ОУ) находится практически под нулевым потенциалом («квазиземля»). Тогда напряжение U_1 выделяется на сопротивлении R_8 , а напряжение U_2 падает на R_9 , и каждое из напряжений и сопротивлений по закону Ома задает свой ток, который по первому закону Кирхгофа суммируется и создает выходное напряжение $U_{\text{Вых.}}$ (со знаком минус) на сопротивлении R_{27} . Другими словами, выходное напряжение равно:

$$U_{\text{Вых.}} = \left(-\frac{R_{27}}{R_8}\right) \cdot U_1 + \left(-\frac{R_{27}}{R_9}\right) \cdot U_2.$$

Как видим в идеальном случае, коэффициенты передачи по каждому из входных напряжений можно независимо изменять, включая вместо сопротивлений R_8 и R_9 сопротивления других номиналов.

Одновременно изменить коэффициенты усиления по обоим входам можно, если вместо R_{27} включить другое сопротивление.

В приведенной схеме амплитуда и частота гармонического сигнала U_2 задается генератором FGEN, а U_1 – напряжение постоянного тока задается VPS (Supply+).

3.2. Интегратор на ОУ

Простая схема интегратора на одном операционном усилителе изображена на рис. 3.72.

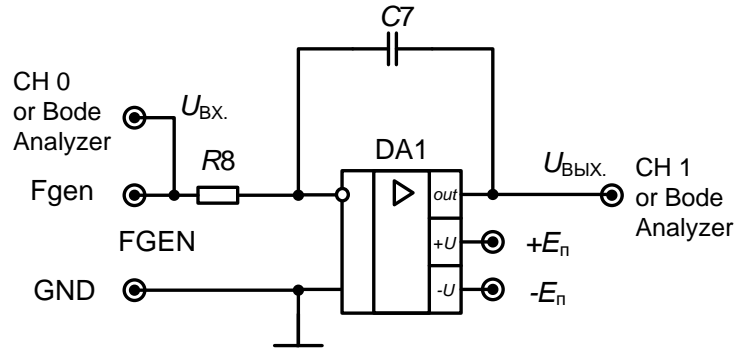


Рис. 3.72. Интегратор на инвертирующем ОУ

При работе идеализированного ОУ в линейном режиме его входы эквипотенциальны, а точка суммирования – «квазиземля». Поэтому весь ток, протекающий через резистор, течет и по емкости, создавая со знаком «минус» выходное напряжение. Тогда:

$$U_{\text{ВЫХ.}} = -\frac{1}{C7} \cdot \int \left(\frac{U_{\text{ВХ.}}(t)}{R8} \right) \cdot dt = -\frac{1}{\tau} \cdot \int U_{\text{ВХ.}}(t) \cdot dt ,$$

где $\tau = R8 \cdot C7$ – постоянная времени.

Если учесть конечное значение коэффициента усиления реального ОУ, то можно обнаружить, что качество интегрирования будет улучшаться, когда уменьшается время интегрирования.

Проводя частотный анализ схемы, получаем для идеального усилителя выражение для модуля коэффициента передачи по напряжению (АЧХ):

$$K(\omega) = \frac{\omega_0}{\omega} ,$$

где ω_0 – частота «квазирезонанса», при которой $K(\omega_0) = 1$, а $\omega_0 = 1/\tau$.

Как видно из выражения для АЧХ, интегратор обладает свойствами фильтра нижних частот, у которого после частоты «квазирезонанса» усиление падает с повышением частоты со скоростью 20 дБ на декаду. Что касается ФЧХ, то для идеализированного интегратора сдвиг между входным и выходным напряжениями составляет 90° , т.е. оба сигнала находятся в квадратуре.

Если учесть конечное значение коэффициента усиления реального ОУ, то приведенная схема вообще-то является фильтром нижних частот первого порядка и асимптотически приходит к функции интегрирования на частотах, многократно превышающих частоту среза.

Так как в приведенной схеме интегратора для стабилизации режима отсутствует отрицательная обратная связь по постоянному току, то при исследованиях одиночной схемы такая связь искусственно вводится

за счет шунтирования емкости $C7$ цепью, состоящей из последовательно соединенных сопротивлений $R9, R14, R10$.

При экспериментальных исследованиях схемы убедиться в том, что она выполняет функцию интегрирования, можно различными способами, учитывающими вышеперечисленные свойства линейного преобразования.

Можно, например:

- подать на вход последовательность прямоугольных импульсов разной полярности и, сохраняя линейный режим работы ОУ, убедиться, используя генератор FGEN и осциллограф Scope, что на выходе получаются треугольные импульсы;

- подать синусоидальный сигнал на частоте ω_0 , по осциллографу измерить фазовый сдвиг между входным и выходным сигналами, который должен быть $\approx 90^\circ$;

- исследовать АЧХ схемы на частотах, превышающих частоту среза и убедиться, что имеет место обратно пропорциональная зависимость модуля усиления от частоты, с этой целью полезно привлечь или анализатор Боде или генератор и осциллограф, в том числе в режиме вариации частоты (Frequency Sweep);

- исследовать ФЧХ схемы на частотах, превышающих частоту среза, и найти значения фазового сдвига с помощью анализатора Боде.

3.3. Активные фильтры на ОУ

Электрическими фильтрами являются устройства, предназначенные для выделения из сигналов составляющих одних частот (полоса прозрачности фильтра) и подавления других (полоса непрозрачности).

3.3.1. Фильтр нижних частот первого порядка

Фильтры нижних частот пропускают на выход сигналы, на частотах ниже частоты среза и имеют зону непрозрачности на частотах ее превышающих. Таким образом, они выделяют из всего диапазона частот только низшие составляющие.

Схема фильтра нижних частот (ФНЧ) первого порядка на инвертирующем усилителе приведена на рис. 3.73.

Используя идеализированную модель ОУ, определяем комплексный коэффициент передачи фильтра по напряжению

$$K(j\omega) = \frac{K(0)}{(1 + j\omega\tau)},$$

где $K(0) = -\frac{R27}{R12}$ – передача схемы на постоянном токе, а $\tau = R12 \cdot C7$ – постоянная времени цепи. Тогда для АЧХ получим:

$$|\dot{K}| = K(0) / \sqrt{1 + (\omega\tau)^2},$$

а для ФЧХ:

$$\varphi_K = 180^\circ - \text{arctg}(\omega\tau).$$

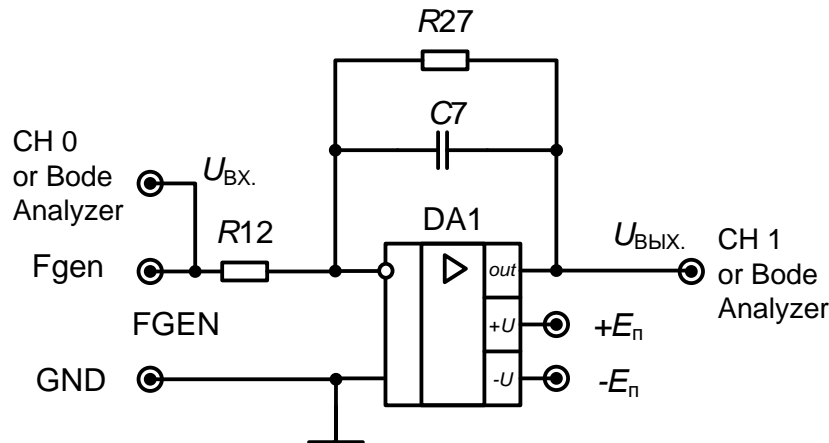


Рис. 3.73. Фильтр нижних частот первого порядка

Известно, что для цепей ФНЧ первого порядка полезно использовать понятие частоты среза, т.е. частоты, на которой модуль коэффициента передачи уменьшается в корень из двух раз по сравнению с $K(0)$ или на 3 децибела, если усиление на постоянном токе выражено в децибелах.

Тогда частота среза $\omega_{\text{ср}} = (1/\tau)$ и при фиксированном значении емкости может изменяться сопротивлением, включенным ей параллельно. При таком подходе независимое изменение усиления на постоянном токе реализуется установкой резистора другого номинала, чем у $R12$. Правда, тогда будет изменяться входное сопротивление схемы.

Из приведенного выражения для АЧХ видно, что на частотах, значительно превышающих частоту среза, затухание усиления происходит со скоростью 20 дБ на декаду. Таким образом, такие (относительно высокочастотные) составляющие спектра входного сигнала будут давиться на выходе тем больше, чем больше они превышают частоту среза. Чтобы добиться большего эффекта, частоту среза нужно уменьшить, увеличивая постоянную времени, например, за счет увеличения сопротивления резистора. Однако при этом возникает противоречие – возрастает инерционность работы ФНЧ.

Анализ поведения схемы в частотной области можно осуществить, используя генератор и осциллограф, в том числе в режиме «сви́пирования» частоты сигналов, а также применяя анализатор Боде.

Изменение показателей спектрального состава входного и выходного сигналов можно пронаблюдать, вызвав из меню NI ELVIS анализатор DSA и подавая на вход схемы сигналы прямоугольной или треугольной форм с FGEN. Происходящие при этом изменения формы выходного сигнала относительно входного можно пронаблюдать там же или на осциллографе.

3.3.2. Фильтр верхних частот первого порядка

В отличие от ФНЧ фильтр верхних частот (ФВЧ) выделяет из спектра входного сигнала его высшие составляющие, т.е. зона прозрачности ФВЧ простирается на частотах, превышающих частоту среза. Большинство схем активных ФВЧ используют глубокие ОС с применением определенного вида частотно зависимых цепей, которыми охвачен ОУ.

В лабораторном цикле, на базе дифференцирующей RC-цепи и повторителя напряжения на ОУ исследуется простая схема ФВЧ первого порядка, которая приведена на рис. 3.74.

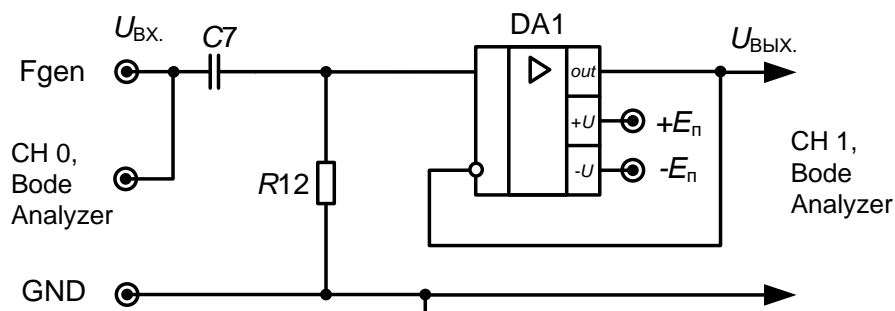


Рис. 3.74. Фильтр верхних частот первого порядка

Считая, что коэффициент усиления по напряжению повторителя равен единице, имеем следующее выражение для комплексной передачи схемы:

$$K(j\omega) = \frac{j \cdot \omega \cdot \tau}{(1 + j \cdot \omega \cdot \tau)},$$

где $\tau = R12 \cdot C7$ – постоянная времени RC-цепи.

Тогда для АЧХ имеем:

$$|\dot{K}| = \frac{1}{\sqrt{1 + \frac{1}{(\omega\tau)^2}}},$$

а для ФЧХ:

$$\varphi_K = \arctg(1/\omega\tau).$$

Вводя также частоту среза $\omega_{CP} = 1/\tau$, понимаем, что на частотах, много меньших частоты среза, имеет место зона непрозрачности фильтра, когда на АЧХ наблюдается участок со скоростью спада усиления 20 дБ на декаду. С другой стороны в области прозрачности ФВЧ его передача асимптотически приближается к единице.

В данной схеме фазовый сдвиг является опережающим и на частотах, стремящихся к нулю, достигает предельного значения $+90^\circ$.

Исследование указанных характеристик ФВЧ можно провести, используя Анализатор Боде, а качественный просмотр возникающих изменений при изменениях частоты сигнала реализуется на осциллографе при «сви́пировании» частоты генератора FGEN.

3.4. Избирательный усилитель на цепи Вина

Активные фильтры, на выходе которых выделяются частоты спектра входного сигнала в полосе частот, расположенные между их нижними и верхними значениями, обычно называются полосовыми. В радиотехнической литературе схемы усилителей, реализующих подобные свойства, часто называются избирательными. В полосе пропускания таких усилителей усиление обычно изменяется незначительно, как правило, в пределах трех децибел. Для избирательных усилителей высокой добротности полоса их пропускания мала относительно центральной частоты зоны прозрачности – частоты резонанса для *LC*-структур или «квазирезонанса» для *RC*-реализаций.

Первое наименование отражает способы построения избирательных усилителей за счет использования избирательных нагрузок, как правило, в виде различных колебательных систем (например, параллельных контуров) высокой добротности.

К сожалению, резко нарастающие габариты *LC*-систем не позволяют их эффективно использовать при снижении резонансной частоты. Возникает необходимость замены используемого для этих целей базиса: вместо *LC*-цепей нужно применить *RC*-цепи. Но пассивные *RC*-цепи принципиально обладают добротностью меньше единицы. Этот факт не позволяет применять такие цепи как нагрузки усилительных элементов или усилителей, т.е. реализовать такой же принцип, который использу-

ется для LC -нагрузок. Реализация высокодобротного избирательного усилителя RC -типа может осуществляться за счет введения в широкополосный усилитель частотно зависимой обратной связи.

В избирательных усилителях с положительной обратной связью используются RC -цепи, имеющие на частоте «квазирезонанса» нулевой фазовый сдвиг и максимальный коэффициент передачи по напряжению. В этом случае любая такая цепь имеет комплексный коэффициент передачи

$$\dot{A} = \frac{A_0}{1 + j \cdot Q \cdot Y},$$

где A_0 – коэффициент передачи на частоте «квазирезонанса» ω_0 ; Q – добротность цепи; $Y = (\omega/\omega_0) - (\omega_0/\omega)$ – относительная расстройка.

К таким цепям относится цепь Вина (Γ -образный четырехполюсник), на базе которой и построен избирательный усилитель, изображенный на рис. 3.75. В приведенной цепи Вина сопротивления $R33 = R36 = R$, а $C16 = C14 = C$. Обозначив через Z_1 – сопротивление последовательной части, а через Z_2 – сопротивление параллельной части цепи, получите коэффициент ее передачи по напряжению как отношение напряжения на неинвертирующем входе ОУ к выходному напряжению усилителя.

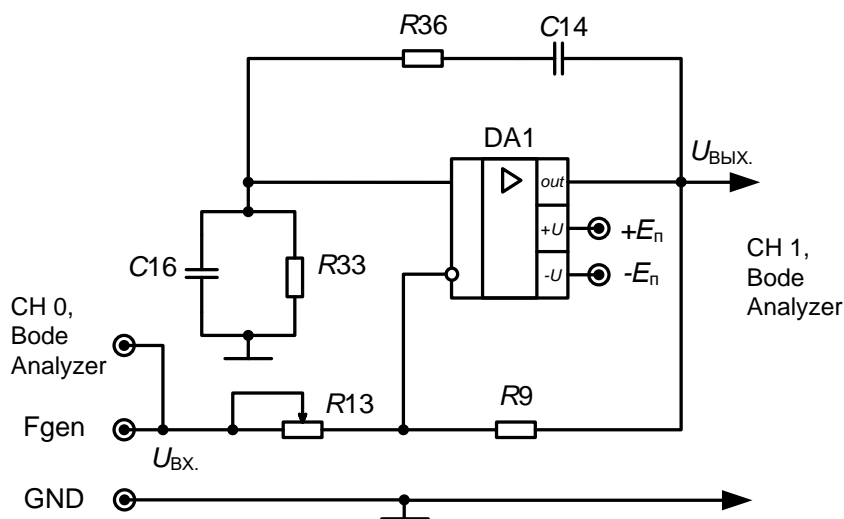


Рис. 3.75. Избирательный усилитель с Γ -образной RC -цепью

Введите понятие постоянной времени ($\tau = RC$) и определите частоту «квазирезонанса», на которой коэффициент передачи цепи вещественен. Модуль коэффициента передачи цепи на этой частоте $A_0 = 1/3$, фазовый сдвиг равен нулю, а ее добротность Q также равна $1/3$.

Итак, сама цепь Вина обладает малой избирательностью и имеет «тупой» резонанс из-за чрезвычайно низкой добротности. Как отмечалось выше, чтобы повысить эквивалентную добротность избирательного усилителя на цепях подобного вида, их необходимо включить в цепь положительной ОС операционного усилителя.

Однако в этом случае легко потерять устойчивость его работы, так как при выполнении условий возникновения колебаний схема становится автогенератором. Эти условия известны. Первое условие – это баланс фаз, когда при наличии двух обратных связей в схеме превалирует вещественная положительная обратная связь с нулевым фазовым набегом по петле обратной связи на частоте «квазирезонанса». Это условие необходимое, но не достаточное. Чтобы исследуемая схема потеряла устойчивость и превратилась в автогенератор одновременно необходимо, чтобы усиление по петле этой обратной связи превышало единицу. Попробуем определить петлевое усиление для схемы избирательного усилителя на рис. 3.75.

Для напряжения на неинвертирующем входе усиление с введенной отрицательной обратной связью равно $K_{\text{НИН}} = 1 + R9/R13$. Тогда петлевое усиление на частоте «квазирезонанса» $T = K_{\text{НИН}} \cdot A_0 > 1$ будет тогда, когда $R9 > 2 \cdot R13$. При положении движка потенциометра $R13$, реализующим такое условие, схема усилителя станет автогенератором и на ее выходе формируется периодический сигнал, даже если напряжение, подаваемое с генератора, равно нулю. Необходимо также понимать, что в приведенных расчетах к значению сопротивления $R13$ нужно добавлять внутреннее сопротивление генератора FGен порядка 50 Ом.

Таким образом, чтобы исследовать схему в режиме избирательного усилителя, необходимо изменить положение движка потенциометра так, чтобы $R9 < 2 \cdot R13$. И чем ближе Вы подойдете к равенству указанного выражения, тем больше будет значение эквивалентной добротности у схемы избирательного усилителя. Действительно, если операционный усилитель работает в линейном режиме, то его входы эквипотенциальны. Рассчитав напряжения на инвертирующем и на неинвертирующем входах ОУ и приравняв их между собой, можно получить:

$$\gamma \cdot U_{\text{ВХ}} + \beta \cdot U_{\text{ВЫХ}} = \dot{A} \cdot U_{\text{ВЫХ}},$$

где $\gamma = R9/(R13 + R9)$ – коэффициент передачи входного напряжения на инвертирующий вход ОУ в режиме короткого замыкания его выхода, а $\beta = R13/(R9 + R13)$ – коэффициент отрицательной обратной связи, т.е. передача выходного напряжения на инвертирующий вход ОУ при коротком замыкании входа избирательного усилителя.

Приведа выражение для комплексного коэффициента передачи избирательного усилителя к выше обозначенному виду для избирательной цепи, находим, что эквивалентная добротность ИУ равна:

$$Q_{\text{э}} = \frac{\beta \cdot Q}{(\beta - A_0)} = \frac{1}{(2 - R9/R13)}.$$

Так если установить значение $R13$ такое, что $R9 = 1,9 \cdot R13$, то эквивалентная добротность избирательного усилителя составит 10.

3.5. Преобразователь напряжения в ток

Речь идет о преобразователях, являющимися по выходу стабилизаторами тока, когда ток в нагрузке не зависел бы от изменяющегося ее сопротивления. В случае использования для этих целей операционных усилителей с глубокими обратными связями реализуются такие их виды, которые приводят к повышению выходного сопротивления схемы, т.е. ведут выход преобразователя к генератору тока.

Наиболее просто реализовать генератор тока, управляемый входным, стабильным напряжением, для незаземленной нагрузки. Схема такого преобразователя напряжение–ток с глубокой параллельной ООС по току приведена на рис. 3.76.

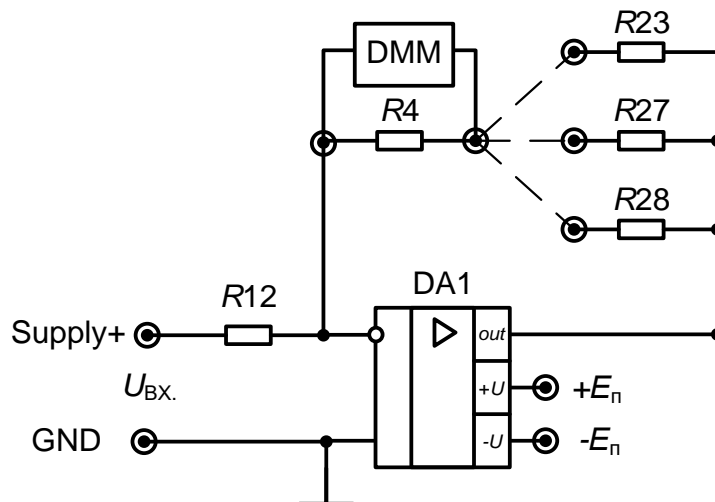


Рис. 3.76. Преобразователь напряжения в ток. Пунктир означает, что при исследованиях схемы сопротивление нагрузки, представленное резисторами $R23$, $R27$, $R28$ может меняться

При работе ОУ в линейном режиме его входы эквипотенциальны. Последнее утверждение означает, что весь ток, задаваемый входным напряжением и сопротивлением $R12$, протекает через нагрузки $R23$, или $R27$, или $R28$.

Таким образом, для идеализированного ОУ ток нагрузки определяется как $I_H = U_{ВХ} / R_{12}$ и не зависит от сопротивления нагрузки, что означает реализацию по выходу схемы генератора тока. При анализе такой схемы необходимо сохранять линейный режим работы на амплитудной характеристике ОУ для всех обозначенных выше нагрузок и принятого значения входного напряжения $U_{ВХ}$ (Supply+).

Лабораторная работа № 4.2

Функциональное применение операционных усилителей (линейные преобразования сигналов)

1.1. Исследование схемы сумматора

Соберите схему сумматора, изображенную на рис. 4.80, изменив в ней сопротивления так, чтобы реализовать уравнение:

$$U_{\text{ВЫХ.}} = (-5 \cdot U_1) - (10 \cdot U_{2m} \cdot \sin(\omega t)).$$

Предварительно определите предельные значения амплитуды гармонического сигнала U_{2m} , которые при разных значениях U_1 еще гарантируют линейный режим работы сумматора. Расчеты провести для следующих значений U_1 : +1,0 В; +0,5 В; +0,0 В; -1,0 В; -0,5 В.

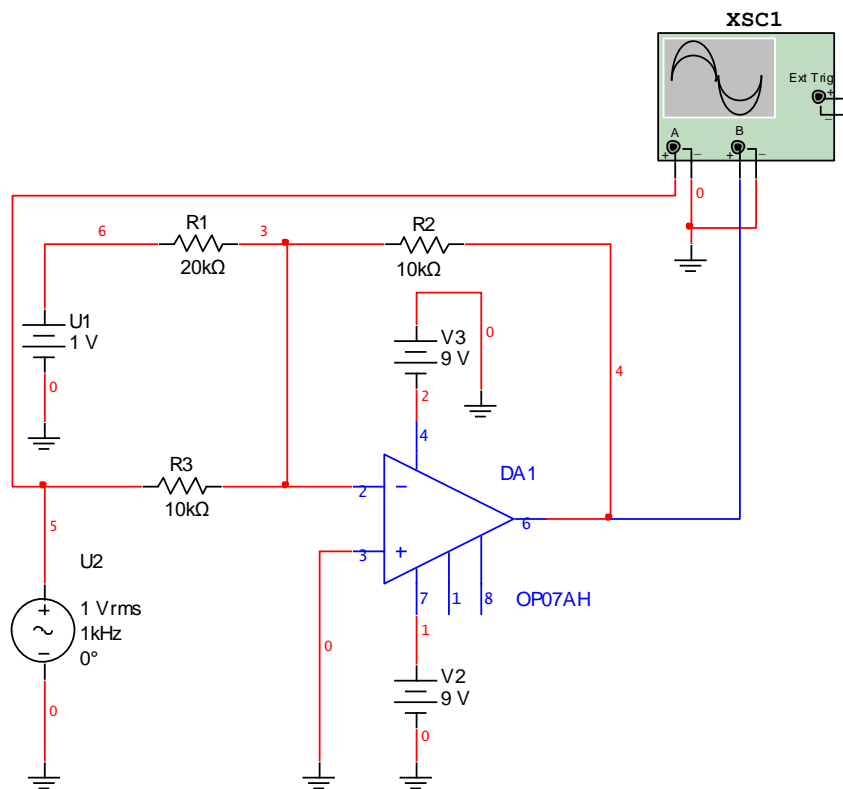


Рис. 4.80. Сумматор на операционном усилителе

Установите частоту источника переменного напряжения 1 кГц, а напряжение $U_1 = +1$ В. Последовательно с выбранным шагом увеличивая амплитуду переменного напряжения до рассчитанного предельного значения, просматривайте, как работает сумматор, и с помощью курсора измеряйте на выходном напряжении его максимальное отрицательное значение. Исследование заканчивайте при появлении отсечки на выход-

ном напряжении. Сравните измеренное значение с ранее полученным результатом при предварительных расчетах.

Повторите предыдущий пункт для других значений напряжения U_1 .

Соберите сумматор, на выходе которого получается напряжение: $U_{\text{ВЫХ}} = 2 - 3 \cdot \sin(\omega t)$. Подтвердите работу схемы экспериментально.

Используя возможности источника переменного напряжения, исследуйте схему сумматора, у которого при $U_1 = +3$ В и $U_{2m} = 2$ В любое мгновенное значение выходного напряжения положительно. Какое уравнение выходного напряжения у Вас получилось?

1.2. Исследование интегратора на инвертирующем ОУ

Соберите схему интегратора, изображенную на рис. 4.81.

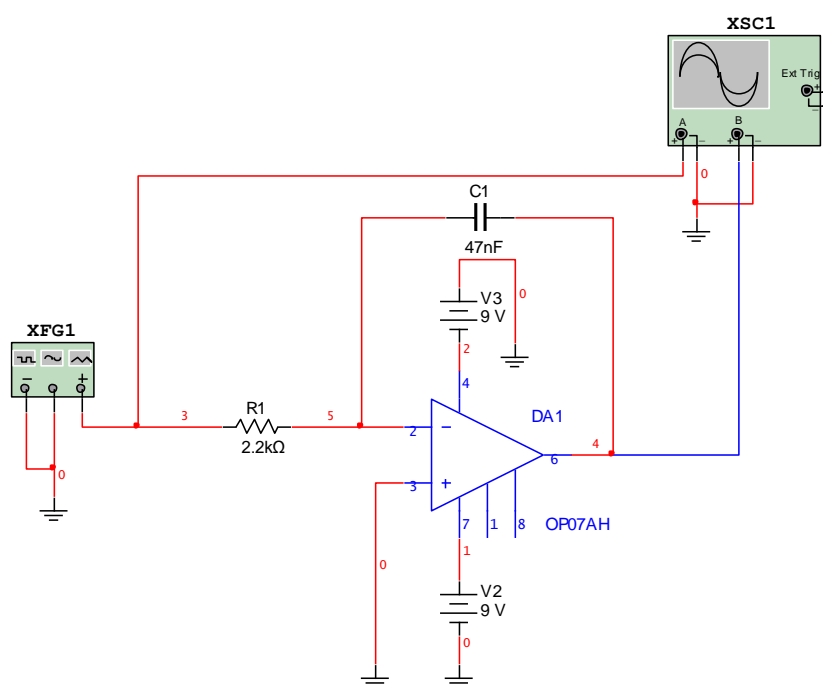


Рис. 4.81. Интегратор на инвертирующем ОУ.

Определите частоту квазирезонанса, определяемую значениями сопротивления $R1$ и емкости $C1$.

Установите частоту, близкую к рассчитанному значению. Переключите генератор на генерацию последовательности прямоугольных импульсов с амплитудой 2,5 В с нулевым напряжением DC Offset. Просмотрите на осциллографе входное и выходное напряжения схемы.

Измерьте с помощью курсора наименьшее и наибольшее значения выходного напряжения на его нарастающем участке, а также временной интервал его нарастания. Определите скорость нарастания напряжения.

Определите, чем она определяется, исходя из аналитической зависимости для выходного напряжения интегратора.

Проведите дополнительные исследования, чтобы доказать правильность Ваших выводов относительно скорости нарастания, изменяя амплитуду входных импульсов с генератора (3 значения) или изменяя значение сопротивления интегратора (3 значения), оставаясь в линейном режиме работы ОУ. Экспериментальные данные по скорости нарастания сведите в таблицу. Сличите теоретические и экспериментальные данные. Сделайте выводы.

С помощью методики частотного анализа (AC analysis) исследуйте АЧХ и ФЧХ интегратора. Совпадают ли полученные Вами данные с прогнозируемыми? Сделайте выводы по результатам эксперимента.

1.3. Исследование схемы ФНЧ первого порядка

Соберите схему фильтра, изображенную на рис. 4.82, изменив ее путем включения вместо $R3$ другого резистора в цепи обратной связи так, чтобы $K(0) = -10$.

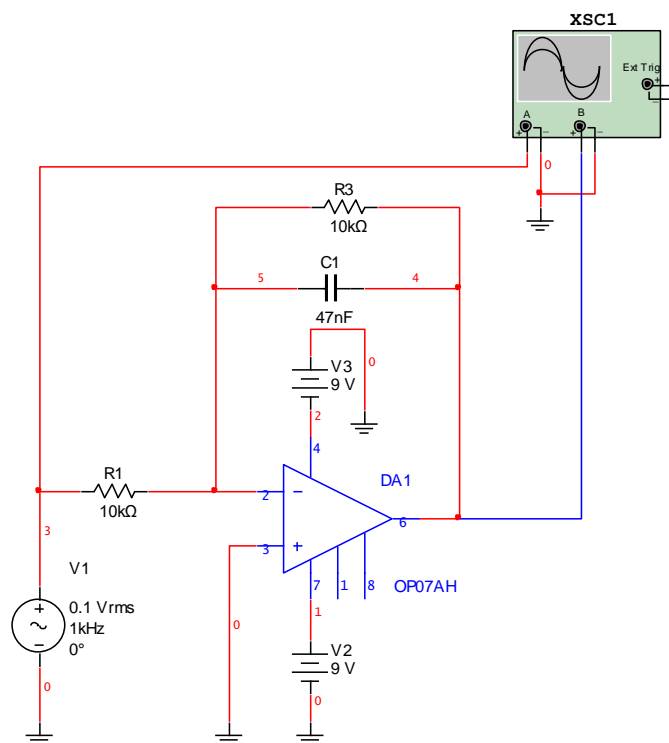


Рис. 4.82. Фильтр нижних частот первого порядка

Определите частоту среза собранного ФНЧ. Данные о частоте среза и усилении на постоянном токе используйте для грамотной установки параметров (амплитуды и частоты), определяющих работу источника

переменного напряжения при сохранении линейного режима операционного усилителя. Для этого ориентируйтесь на ранее полученные данные по его амплитудной характеристике.

Установите амплитуду гармонического напряжения, близкую к максимально возможной, которая гарантирует линейный режим работы ОУ даже на самой низкой частоте сигнала с источника переменного напряжения.

Изменяя частоту источника переменного напряжения от $0,1 \cdot f_{\text{CP}}$ до $10 \cdot f_{\text{CP}}$, убедитесь в правильности работы схемы фильтра.

С помощью методики частотного анализа (AC analysis) исследуйте АЧХ и ФЧХ фильтра, начальное значение частоты установите равным 100 мГц.

1.4. Исследование схемы ФВЧ первого порядка

Соберите схему фильтра, изображенную на рис. 4.83.

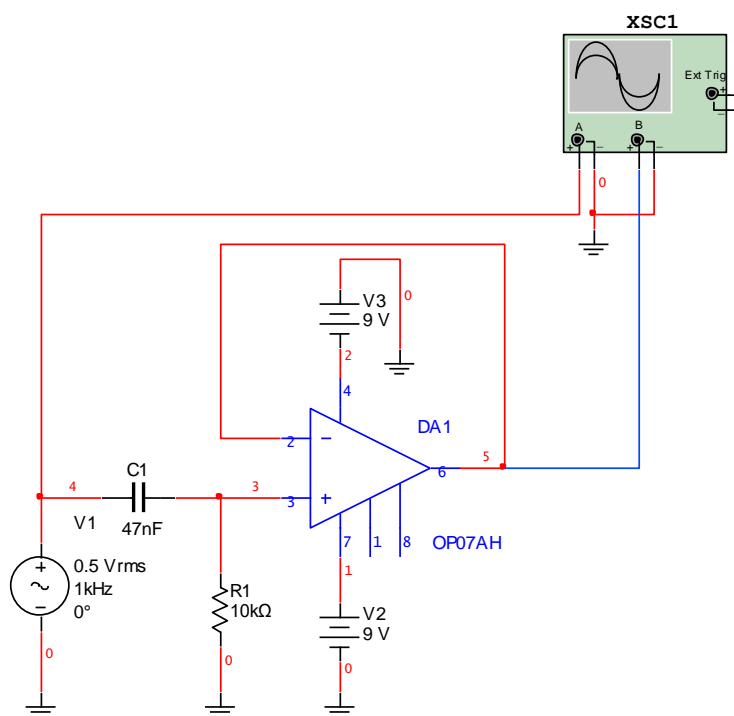


Рис. 4.83. Фильтр верхних частот первого порядка

Установите амплитуду источника переменного напряжения, равную 2,5 В.

Определите частоту среза собранной схемы ФВЧ.

С помощью методики частотного анализа (AC analysis) исследуйте АЧХ и ФЧХ фильтра, начальное значение частоты установите равным $0,01 \cdot f_{\text{CP}}$.

1.5. Исследование избирательного усилителя с цепью Вина
 Соберите схему для исследования характеристик цепи Вина с помощью анализатора Боде, изображенную на рис. 4.84.

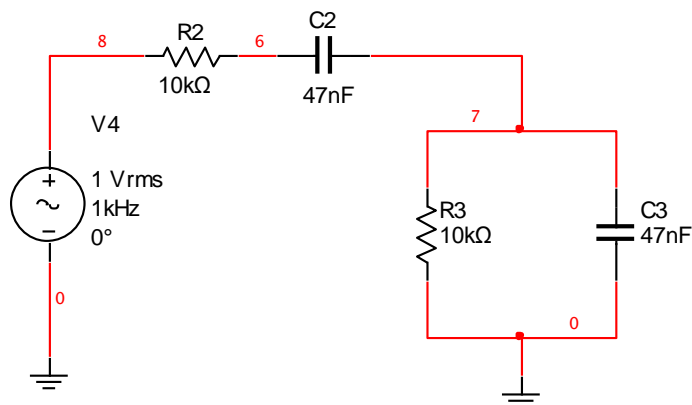


Рис. 4.84. Схема исследования АЧХ и ФЧХ цепи Вина

Проведите предварительный анализ цепи Вина. Определите частоту «квазирезонанса» RC -цепи по параметрам ее сопротивлений и емкостей. Найдите значения модуля и фазового сдвига передачи цепи на частоте «квазирезонанса». Теоретически определите добротность цепи по ожидаемому виду АЧХ и ФЧХ.

Используя методику частотного анализа (AC analysis) проведите анализ цепи Вина, начальное значение частоты установите равным 100 мHz, конечное значение частоты 1 МHz и число шагов за декаду изменения частоты, равное 10. Результаты анализа отображаются на плоттере (рис. 4.85).

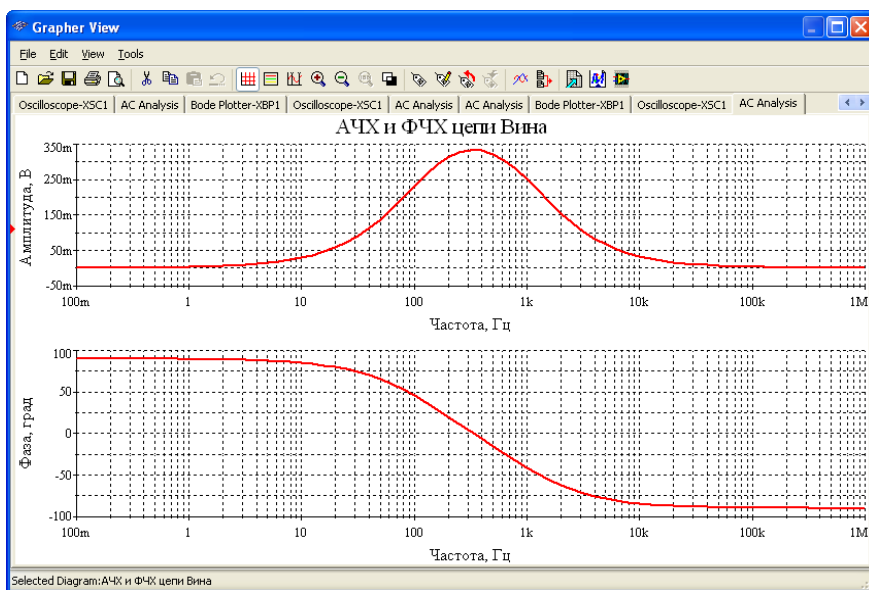


Рис. 4.85. АЧХ и ФЧХ цепи Вина

Сравните полученные характеристики с ожидаемыми результатами. По экспериментальным данным уточните частоту квазирезонанса цепи и определите ее добротность. Уточнение значения частоты лучше всего провести по ФЧХ. Добротность определите следующим образом: по нулевому фазовому сдвигу уточните частоту квазирезонанса и значение передачи цепи в децибелах на этой частоте. Затем от полученного значения отнимите 3дБ и определите нижнюю и верхнюю частоты полосы пропускания, а потом и саму полосу. Добротность получим как отношение частоты квазирезонанса цепи к полосе ее пропускания. Определите, совпали ли у Вас теоретические и экспериментальные данные. Сделайте выводы по проделанному исследованию.

Соберите схему избирательного усилителя (рис. 4.86). Потенциометры находятся в группе Basic семейство Potentiometer.

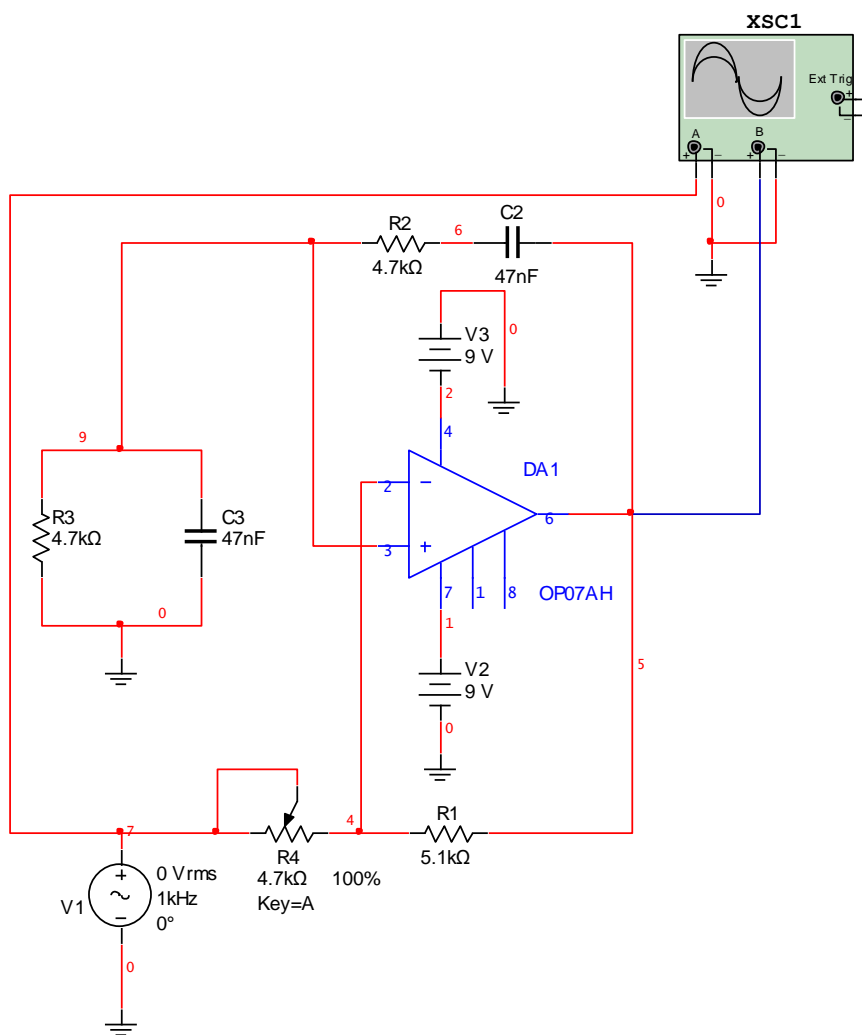


Рис. 4.86. Избирательный усилитель с Г-образной RC цепью

Установите нулевую амплитуду источника переменного напряжения.

Переведите движок потенциометра R_4 в крайнее правое положение, в котором его сопротивление минимально и коэффициент отрицательной обратной связи схемы гарантированно меньше $1/3$, а усилитель переходит в режим генератора, выдавая на выходе периодическое напряжение.

Перемещайте движок потенциометра медленно влево и добейтесь срыва колебаний.

Установите амплитуду источника переменного напряжения, равную 40 мВ. В дальнейшем это значение придется уточнить, так как оно зависит от выбранного Вами положения движка потенциометра, определяющего и усиление, и эквивалентную добротность схемы избирательного усилителя.

Изменения частоту источника переменного напряжения от 100 Гц, до 1000 Гц с шагом 100 Гц по осциллографу просмотрите за работой схемы.

Схема настроена правильно, если на всех частотах сохраняется линейный режим работы ОУ. Если при работе схемы в режиме избирательного усилителя наблюдается отсечка гармонического сигнала, то уменьшите амплитуду с источника переменного напряжения. Целесообразно так отстроить схему, чтобы при входном напряжении несколько десятков милливольт на ее выходе на частоте близкой к частоте «квазирезонанса» было бы напряжение несколько вольт.

С помощью методики частотного анализа (AC analysis) исследуйте АЧХ и ФЧХ схемы, начальное значение частоты установите равным 100 Hz, конечное значение частоты 10 kHz.

По экспериментальным данным уточните частоту «квазирезонанса» избирательного усилителя и определите его максимальное усиление и эквивалентную добротность.

Измерьте значение сопротивления потенциометра, рассчитайте коэффициент отрицательной обратной связи и оцените значение эквивалентной добротности. Насколько оно близко к полученному ранее значению по проведенному эксперименту? Во сколько раз эквивалентная добротность избирательного усилителя больше добротности используемой цепи Вина?

Передвиньте еще движок потенциометра влево, чтобы получить другое значение эквивалентной добротности. Повторите выше приведенный эксперимент и обработку его данных. Сделайте выводы по результатам проведенных исследований.

1.6. Исследование схемы преобразователя напряжения в ток

Соберите схему преобразователя напряжения в ток, изображенную на рис. 4.87. В качестве нагрузки сначала используйте сопротивление $R5$. Определение тока нагрузки в дальнейшем осуществляйте путем измерения напряжения с помощью мультиметра на контрольном сопротивлении $R2$.

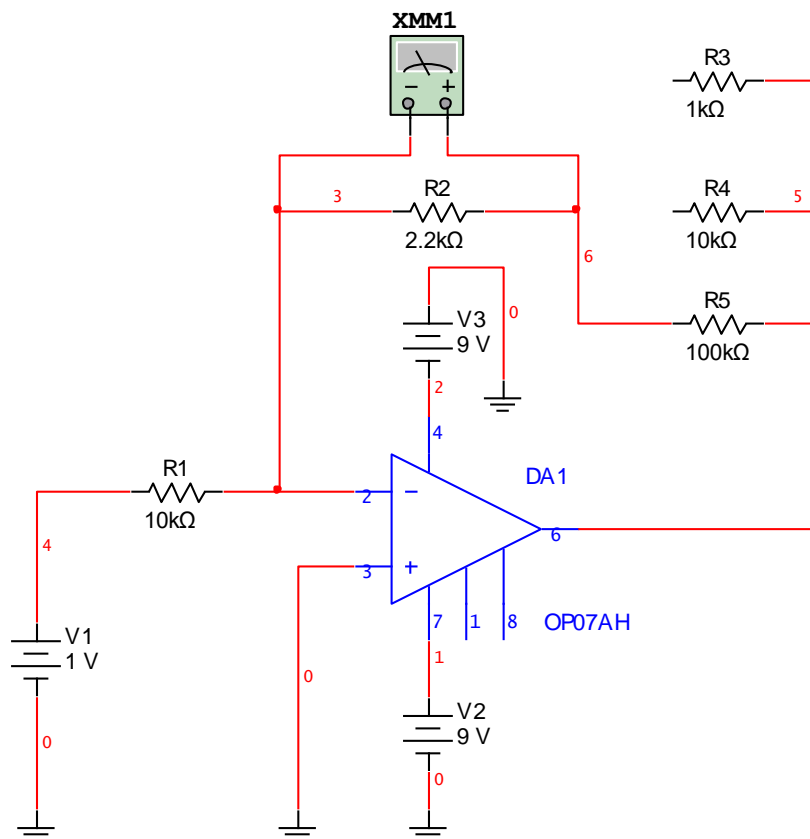


Рис. 4.87. Преобразователь напряжения в ток.

Установите значение источника постоянного напряжения $V1$ вблизи максимально возможного, используя предварительно проведенные расчеты по обеспечению линейного режима работы ОУ для наибольшей нагрузки $102,4 \text{ кОм}$. Определите ожидаемое значение тока генератора тока, учитывая значение $R1$, и зафиксируйте его.

Измерьте напряжения на контрольном резисторе $R2$ при разных значениях сопротивлений нагрузки, пересчитывайте их в значения тока в нагрузке, постройте график $I_H = f(R_H)$, рассчитайте погрешности между ожидаемыми и реальными значениями тока в нагрузке.

Проведите оценочные расчеты значения выходного сопротивления преобразователя на основе полученных данных. Сделайте выводы.

5. Контрольные вопросы

5.1. В принципиальных схемах с использованием различных операционных усилителей устанавливаются дополнительные цепи, каждая из которых имеет свое функциональное назначение. Поясните функциональное назначение цепей коррекции и смещения.

5.2. Поясните, чем мы вынуждены расплачиваться за обеспечение устойчивости работы схем на ОУ за счет установки цепей внутренней или внешней коррекции.

5.3. В лабораторных исследованиях использовано симметричное и несимметричное питание операционного усилителя. Какие изменения и в каких характеристиках схем с ОУ прежде всего будут наблюдаться изменения при переходе от симметричного питания на несимметричное питание?

5.4. Лабораторная работа посвящена анализу линейных функциональных устройств на ОУ. Докажите, какие преобразования, перечисленные в списке, можно отнести к линейным:

- а) умножение входного сигнала на константу;
- б) умножение двух входных сигналов;
- в) фильтрацию;
- г) интегрирование;
- д) ограничение.

5.5. Известно, что положение об эквипотенциальности входов идеализированного ОУ при его инверсном включении имеет важные следствия. Определите из перечисленных правильные высказывания:

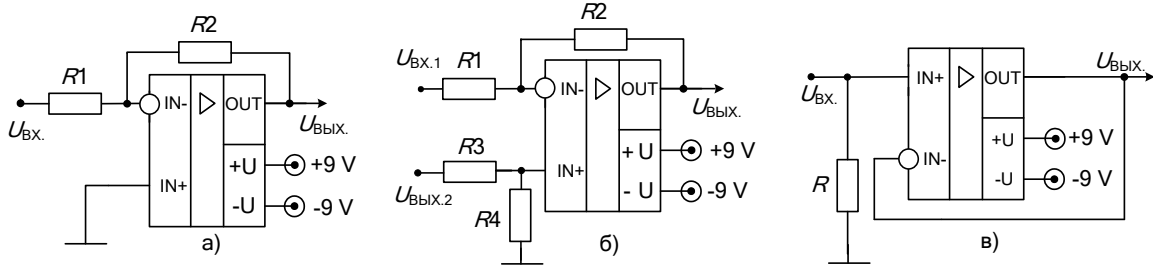
- а) выходное напряжение всегда больше входного;
- б) усилитель работает при малом синфазном сигнале;
- в) входное напряжение выделяется на резисторе R_1 ;
- г) выходное напряжение выделяется на резисторе R_2 .

5.6. Докажите правильное соответствие между элементами двух множеств – видами включения ОУ (1-ая группа) и реализующими их схемами (2-ая группа):

1-ая группа:

1. Инвертирующее включение ОУ.
2. Неинвертирующее включение ОУ.
3. Дифференциальное включение ОУ.

2-ая группа:



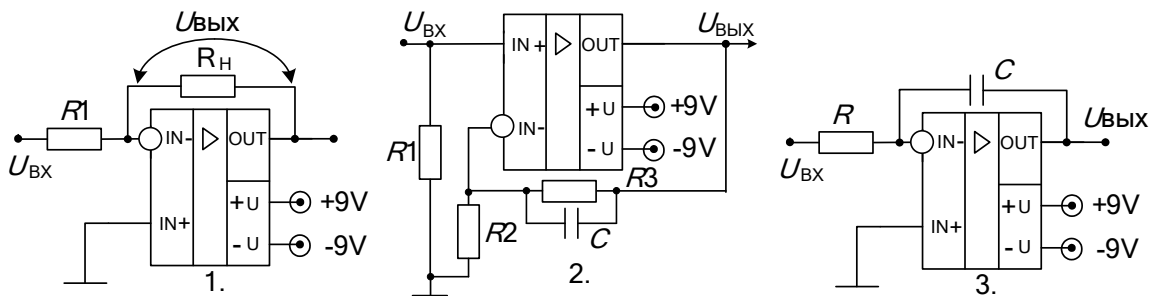
5.7. Приведите схему сумматора, у которого при входных напряжениях: постоянном $U_1 = +3$ В и переменном с амплитудой $U_{2m} = 2$ В, любое мгновенное значение выходного напряжения положительно. Выведите уравнение для выходного напряжения.

5.8. Поясните, почему при подаче на вход интегратора последовательности прямоугольных импульсов на выходе схемы появляется напряжение треугольной формы. Приведите соответствующие формулы.

5.9. Рассчитайте значение модуля коэффициента передачи по напряжению интегратора на частоте «квазирезонанса».

5.10. Докажите правильное соответствие между схемами на ОУ (1-ая группа) и видами линейных преобразований над входными сигналами (2-ая группа):

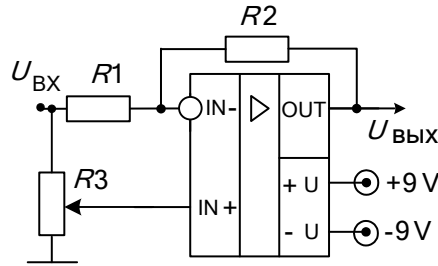
1-ая группа:



2-ая группа:

- а) интегратор; б) преобразователь «ток в напряжение»;
- в) преобразователь «напряжение в ток»; г) фильтр нижних частот;
- д) фильтр верхних частот.

5.11. Определите коэффициент усиления по напряжению схемы на ОУ для линейного режима работы идеализированного ОУ при среднем положении движка потенциометра.



5.12. Докажите, что на частотах, превышающих частоту «квазирезонанса», скорость изменения АЧХ интегратора приближается к 20 дБ на декаду.

5.13. Как рассчитать и экспериментально определить частоту среза ФНЧ первого порядка?

5.14. Каким образом в ФНЧ первого порядка независимо изменять частоту среза и коэффициент усиления по напряжению на постоянном токе?

5.15. Даны две схемы фильтров первого порядка: ФНЧ и ФВЧ. Различаются ли у них частоты среза, если использованы одинаковые элементы? Докажите.

5.16. Изобразите АЧХ и ФЧХ исследуемых схем ФНЧ и ФВЧ.

5.17. Как определить частоту квазирезонанса для цепи Вина? Приведите схему эксперимента.

5.18. Приведите алгоритм экспериментального определения добротности цепи Вина и избирательного усилителя на ее основе.

5.19. При каких условиях в ходе эксперимента избирательный усилитель может превратиться в автогенератор?

5.20. Поясните, чем и почему определяется значение тока в нагрузке в схеме преобразователя напряжения в ток.

5.21. Каким образом после получения экспериментальных данных для зависимости $I_H = f(R_H)$ можно определить выходное сопротивление схемы преобразователя напряжения в ток?

6. Требования к отчету

Отчет должен содержать:

- цель работы;
- схемы проведенных экспериментов;
- результаты (таблицы, графики, заключения);
- выводы.