



Направление 13.03.02

Электроэнергетика и электротехника

Автоматическое управление объектами электроэнергетических систем (АУО ЭЭС)

Прежнее название

Релейная защита и автоматизация электроэнергетических систем (РЗА ЭЭС)

Руководитель ООП

Шестакова Вера Васильевна, к.т.н., доцент

shestakova@tpu.ru

2024

Дисциплины направления (общие для пяти специализаций)

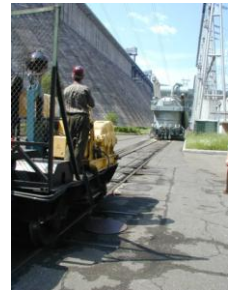
Группы 5А31, 5А32, 5А33, 5А34, 5А35 (3 курс)

- | |
|---|
| 1. Электроника 1.2 |
| 2. Профессиональная подготовка на английском языке |
| 3. Электроэнергетические системы и сети |
| 4. Общая энергетика |
| 5. Электротехническое материаловедение |
| 6. Электрические машины |
| 7. Техника высоких напряжений |
| 8. Электрические станции и подстанции |
| 9. Релейная защита и автоматизация электроэнергетических систем |
| 10. Электроснабжение |
| 11. Учебно-исследовательская работа студентов |

Дисциплины модулей специализации АУО ЭЭС

Группа 5А33

Электромагнитные переходные процессы (курсовой проект - КП)
Комплексный проект (КП)
Элементы устройств автоматики энергосистем
Электромеханические переходные процессы
Автоматика энергосистем
Управление режимами электроэнергетических систем на базе силовой электроники
Релейная защита электроэнергетических систем (курсовой проект)



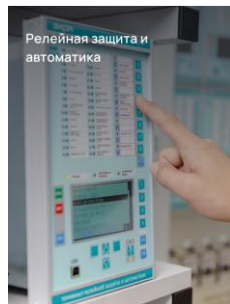
Пример задач, решаемых инженером РЗА

Проектирование и эксплуатация релейной защиты объекта



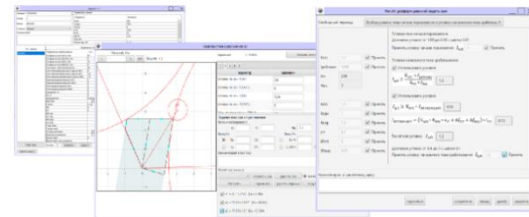
Уровень 1

Монтаж цепей РЗ,
техническое обслуживание



Уровень 2

Настройка, наладка цифровых
устройств РЗ с помощью
цифровых реле-томографов



Уровень 3

Расчет параметров
срабатывания устройств РЗ
на специализированном ПО.
Разработка новых
алгоритмов и принципов РЗ

Пример задач, решаемых инженером РЗА

Ремонт и эксплуатация силовых трансформаторов



Уровень 1

Разборка трансформатора, чистка деталей, слив масла, замена изоляторов, ...



Мобильная лаборатория

Уровень 2

Диагностика повреждений, составление плана ремонта, оценка стоимости ремонта, руководство ремонтом и пуском,...



Уровень 3

Разработка принципов и устройств для диагностики силовых трансформаторов, предотвращение повреждений

Пример задач, решаемых инженером РЗА

Монтаж генераторной установки (месторождения)



Уровень 1

Пусконаладочные работы, монтаж инженерных систем (пожаротушение, освещение, РЗ, ...)



Уровень 2

Работа в оперативном пункте управления, эксплуатация АСУ ТП, ...



Уровень 3

Проектирование электростанций, подстанций, полностью автоматизированных объектов (ВАПС)

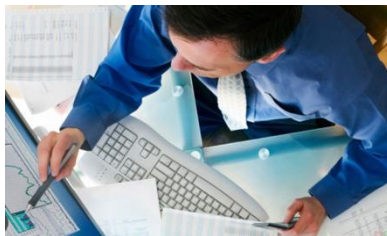
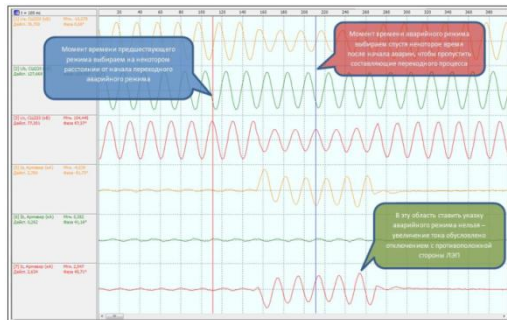
Примеры задач, решаемых инженером РЗА.

Определение места повреждения на линии



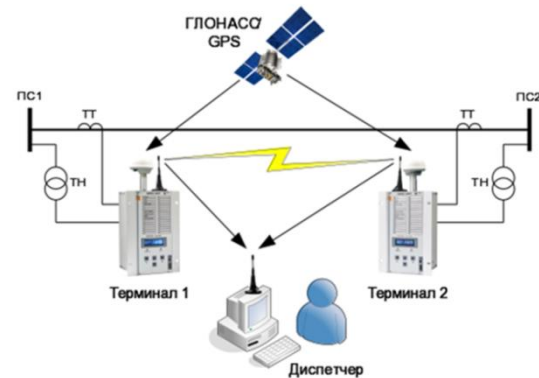
Уровень 1

Замена поврежденных изоляторов на линии



Уровень 2

Определение места повреждения по показаниям, отправка бригады



Уровень 3

Разработка новых алгоритмов и принципов определения места повреждения (ГЛОНАСС)

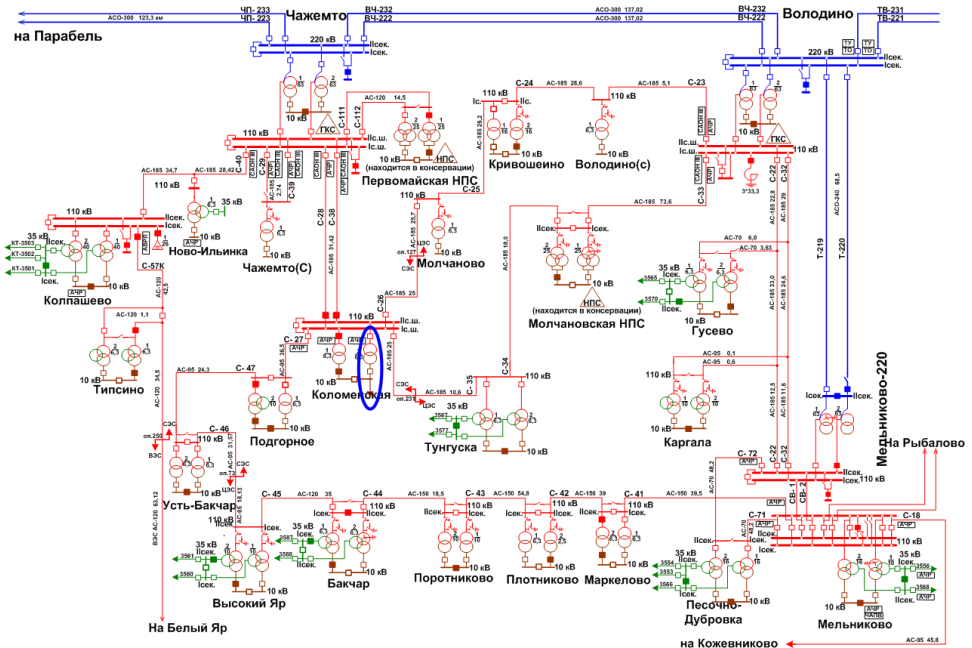
Комплексный проект

специализации «Релейная защита и автоматизация электроэнергетических систем»:

Рассчитайте параметры срабатывания релейных защит трансформатора ПС «Коломенская». Введите в терминал рассчитанные параметры. Протестируйте устройство на испытательном комплексе РЕТОМ.

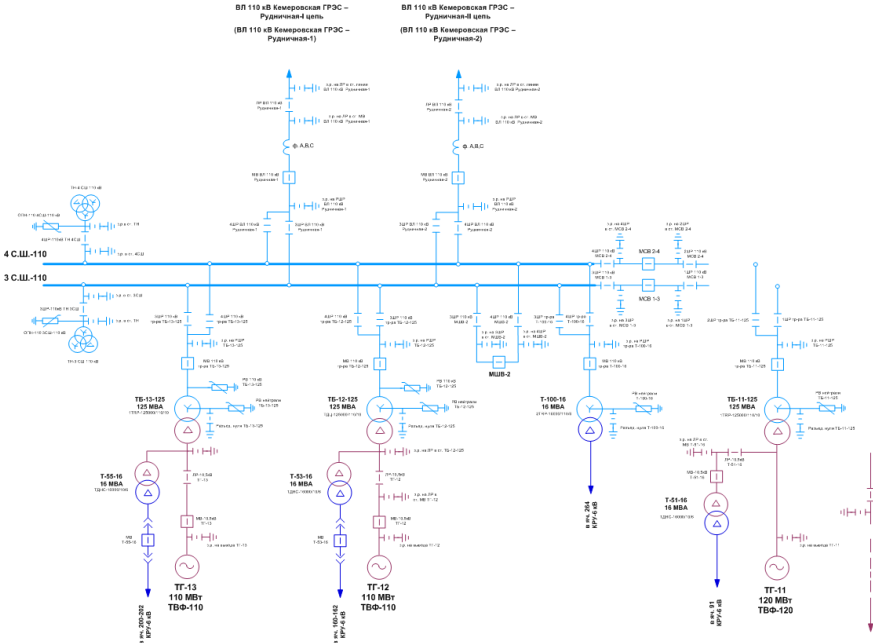
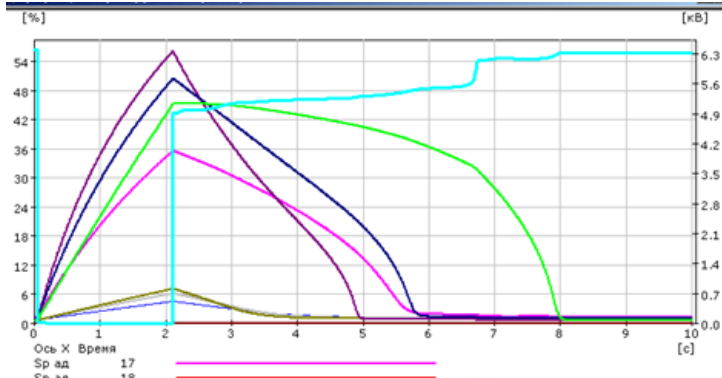


I_A I_B I_C N



Комплексный проект

Спроектируйте РЗА основного оборудования ТЭС заданной мощности, разработайте схему управления выключателями, проведите исследование работоспособности системы собственных нужд при различных аварийных ситуациях.



Рекомендуемые магистратуры ИШЭ для специализаций АУО ЭЭС

- ООП «Цифровая энергетика в нефтегазовой отрасли»

Руководитель Бацева Н.Л.

- ООП «Электрические сети и электростанции»

Руководитель Абеуов Р.Б.

- ООП «Релейная защита и автоматика электроэнергетических систем»

Руководитель Рубан Н.Ю.

- ООП «Управление режимами электроэнергетических систем»

Руководитель Прохоров А.В. (iso.tpu.ru)

Ссылки на видео

Мальков Александр. Как работает Релейная защита. Или что спасает нас от блэкаутов

<https://www.youtube.com/watch?v=m68hnMtifCw>

Релейная защита может обеспечить нас всеми благами цивилизации, а может погрузить в средние века за доли секунды, если перестанет работать...

Рабочее место Инженера РЗА (релейщика) вне офиса (на подстанции)

<https://www.youtube.com/watch?v=kshr9CNLjuM>

«Давайте знакомиться: служба релейной защиты и автоматики» (РОССЕТИ)

https://www.youtube.com/watch?v=61I_t0Ndc5U

ПРИМЕРЫ МЕСТ ПРАКТИК И ТРУДОУСТРОЙСТВА



Филиалы АО «СО ЕЭС»



РусГидро Филиалы ПАО «РусГидро»



РОСАТОМ

Государственная
корпорация по атомной
энергии «Росатом»

ФСК



ЕЭС

ПАО «ФСК ЕЭС»



ПАО «Газпром»



ООО «РН-Юганскнефтегаз»

РН-ЮГАНСКНЕФТЕГАЗ
ОБЩЕСТВО С ОГРАНИЧЕННОЙ ОТВЕТСТВЕННОСТЬЮ



ТОМСКАЯ
РАСПРЕДЕЛИТЕЛЬНАЯ
КОМПАНИЯ

ЭКРА

НПП ЭКРА, г. Чебоксары



ЭСП
ТОМСК

ООО «Томскэлектросетьпроект»