

ЗАДАЧА 3.1. ТЕМА: РАСТЯЖЕНИЕ-СЖАТИЕ.

Металлический ступенчатый стержень находится под действием сосредоточенных сил. Величины нагрузок, продольные и поперечные размеры стержня приведены в табл. 3.1. Физико-механические характеристики материала стержня: $E=2 \cdot 10^5$ МПа; $[Δl]=3 \cdot 10^{-4}$ мм; $[σ]=160$ МПа. Длину a , во всех вариантах принять равной 2м.

Для заданной схемы стержня требуется:

1. В масштабе изобразить длины стержня.
2. Определить реакцию опоры.
3. Составить аналитические выражения и построить эпюры продольных сил, нормальных напряжений, изменения абсолютной длины.
4. При превышении допускаемых значений (допускаемого напряжения $[σ]$) на любом из участков стержня, произвести перерасчет параметров стержня.

Обязательно требуется соблюдать пропорции продольных размеров вала, размеров сечений при построении эпюр, а также, величин на эпюрах.

Выбор параметров и схемы согласно индивидуального варианта:

по первой цифре шифра выбираем – площадь поперечного сечения стержня A , мм²;

по второй цифре шифра выбираем – сосредоточенную силу P_3 , кН;

по третьей цифре шифра выбираем – сосредоточенную силу P_2 , кН;

по четвертой цифре шифра выбираем – сосредоточенную силу P_1 , кН;

по пятой цифре шифра выбираем – схему нагружения стержня, табл. 2.

Таблица 1.

Исходные данные к задаче 3.1.

№ варианта	0	1	2	3	4	5	6	7	8	9
Сосредоточенная сила P_1 , кН	10	13	17	19	22	14	23	18	12	20
Сосредоточенная сила P_2 , кН	20	25	30	32	26	38	31	21	27	35
Сосредоточенная сила P_3 , кН	30	11	27	12	16	13	28	38	21	15
Площадь поперечного сечения A , мм ²	200	240	120	180	150	250	230	190	140	220

Таблица 2

Схема вариант 0

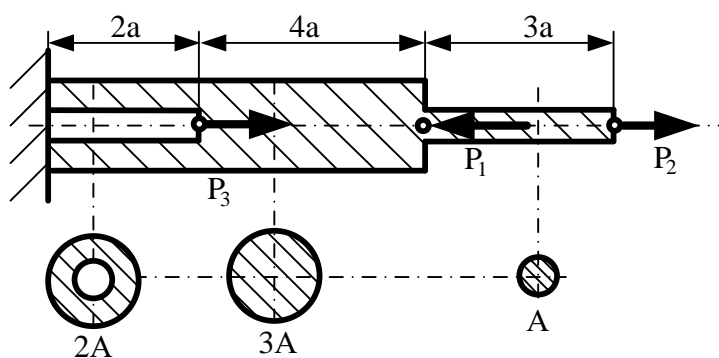


Схема вариант 1

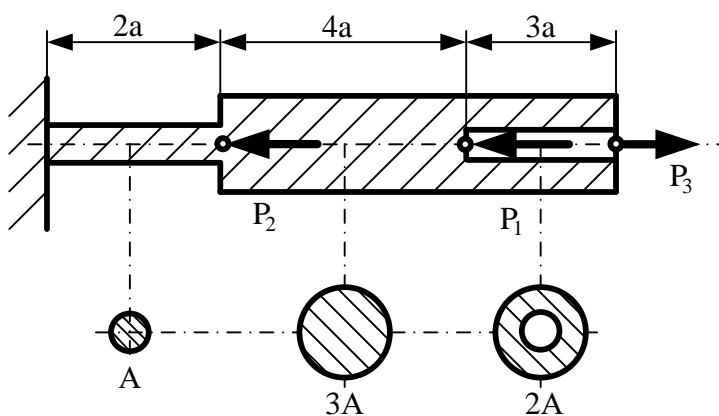


Схема вариант 2

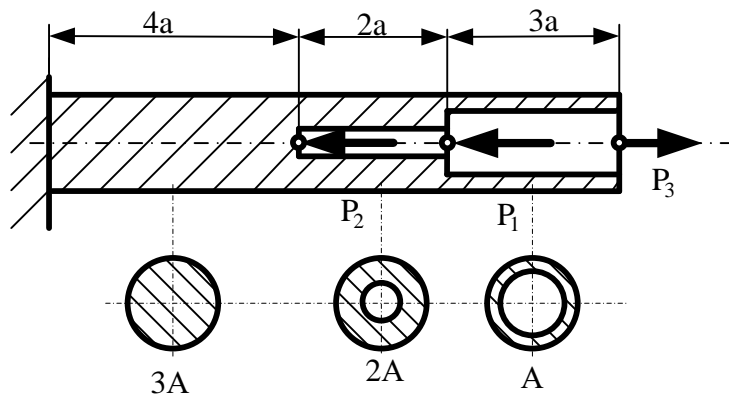


Схема вариант 3

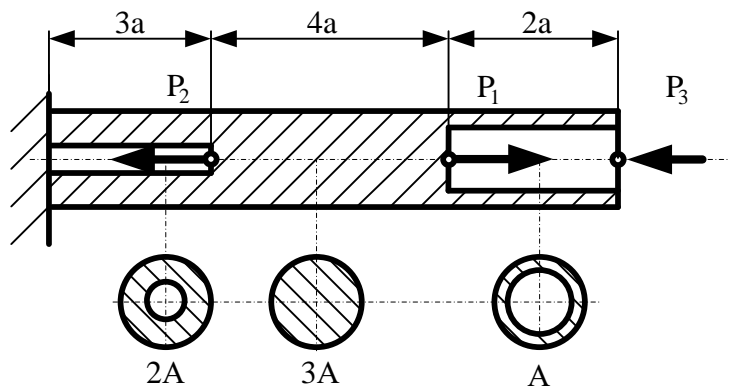


Схема вариант 4

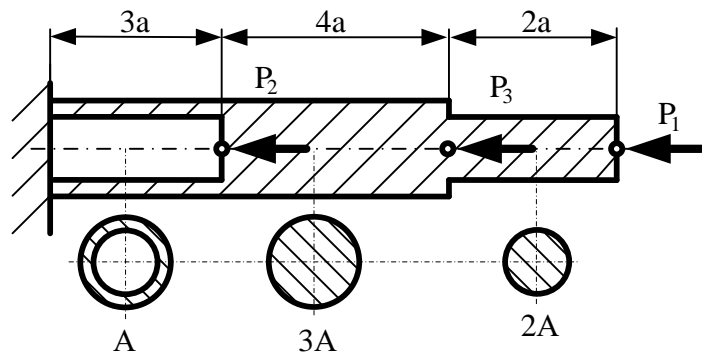


Схема вариант 5

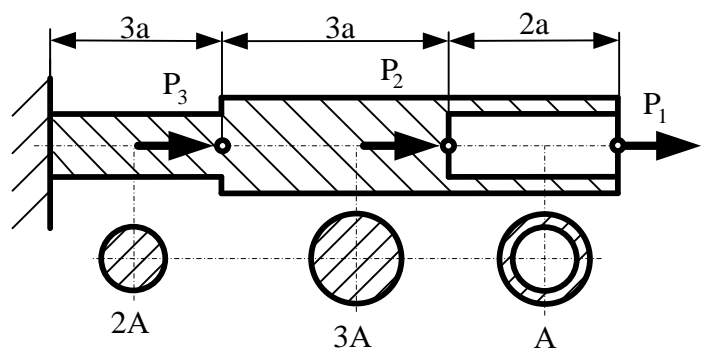


Схема вариант 6

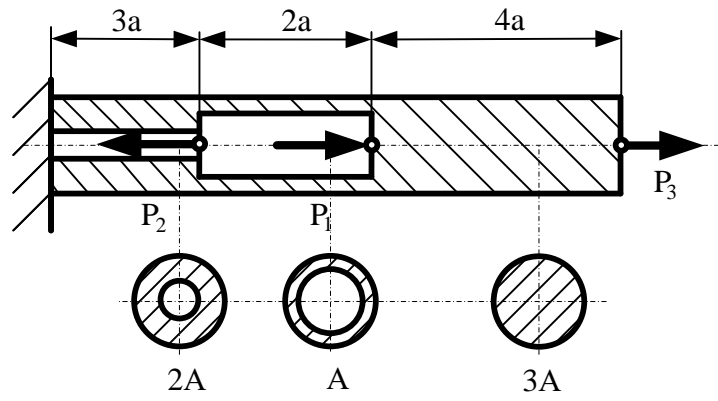


Схема вариант 7

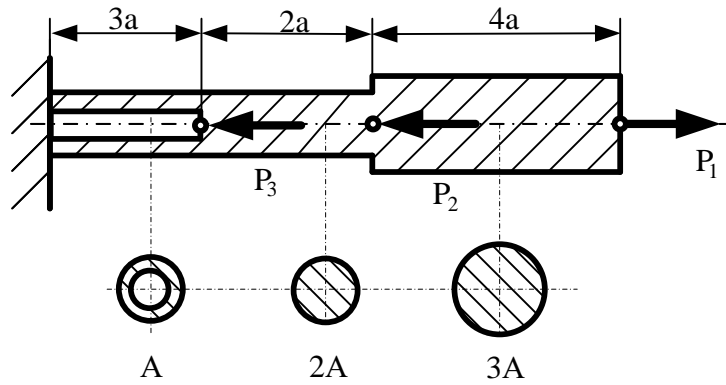


Схема вариант 8

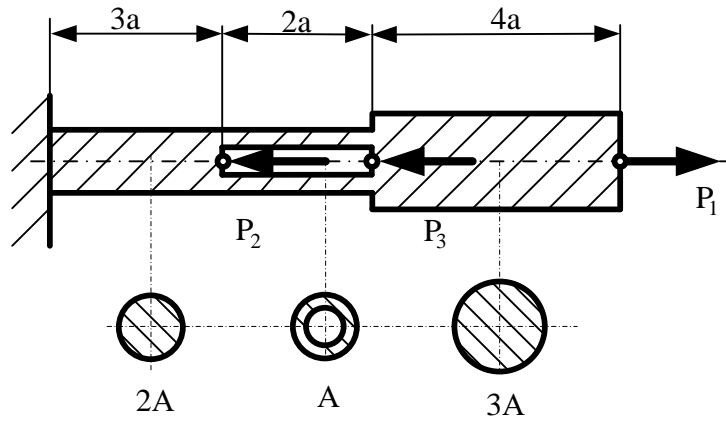
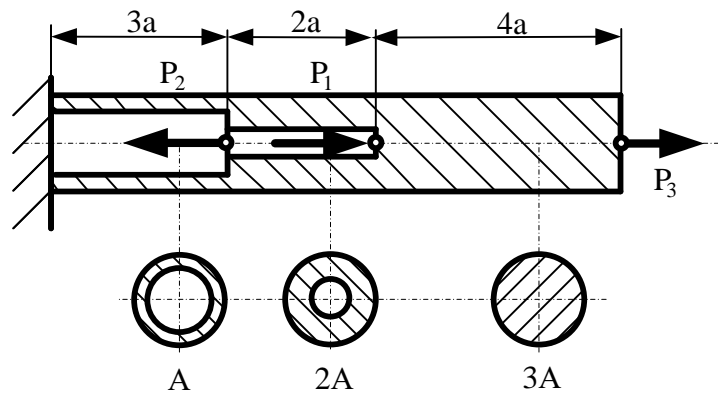


Схема вариант 9



ЗАДАЧА 3.2. КРУЧЕНИЕ

Металлический ступенчатый вал находится под действием сосредоточенных скручивающих моментов. Величины нагрузок, продольные размеры вала и соотношения размеров поперечных сечений приведены в табл. 3.

Для заданной схемы вала, требуется:

1. Составить аналитические выражения и построить эпюру крутящего момента.
2. В масштабе изобразить длины вала на каждом силовом участке и построить эпюры распределения максимальных касательных напряжений по длине.
3. Построить эпюру абсолютных углов закручивания по длине вала.

Обязательно требуется соблюдать пропорции продольных размеров вала, размеров сечений при построении эпюр напряжений, а также, величин на эпюрах. Для стали принять во всех вариантах $G=8 \cdot 10^4$ МПа. Длину a , во всех вариантах принять равной 2м.

Выбор параметров и схемы согласно индивидуального варианта:

по первой цифре шифра выбираем – значения внешних сосредоточенных моментов M_1 и M_3 , кНм;

по второй цифре шифра выбираем – значения внешних сосредоточенных моментов M_2 и M_4 , кНм;

по третьей цифре шифра выбираем – параметры поперечного сечения $d=h$, мм;

по четвертой цифре шифра выбираем – соотношение параметров вала d/D и h/b ;

по пятой цифре шифра выбираем – схему вала.

Таблица 3.

Исходные данные к задаче 3.2.

№ варианта	0	1	2	3	4	5	6	7	8	9
M_1 ; кНм	410	480	460	470	400	450	400	490	430	480
M_3 ; кНм	240	120	210	140	130	220	260	250	170	290
M_2 ; кНм	200	310	260	360	210	270	350	300	280	310
M_4 ; кНм	380	220	330	240	340	370	290	230	320	250
$d=h$, мм	36	42	48	32	44	40	38	46	30	34
d/D ; h/b	0,55; 1,0	0,5; 1,4	0,7; 1,2	0,8; 1,8	0,75; 1,5	0,65; 1,7	0,6; 1,3	0,4; 1,6	0,45; 2,0	0,85; 2,2

Таблица 4

Схема вариант 0

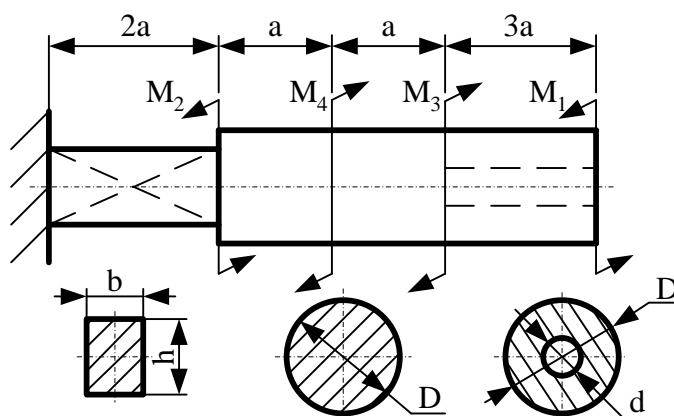


Схема вариант 1

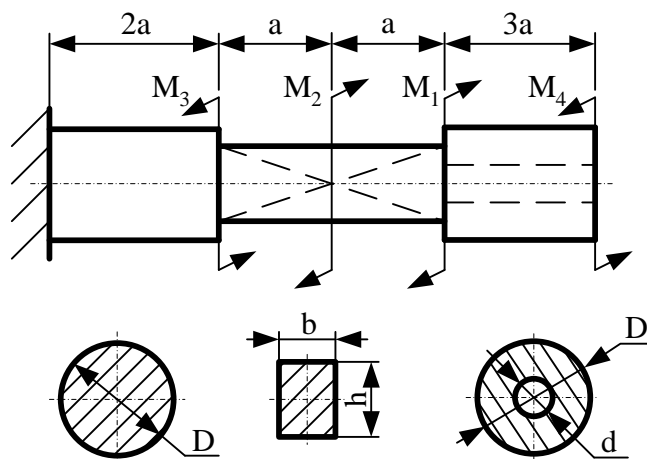


Схема вариант 2

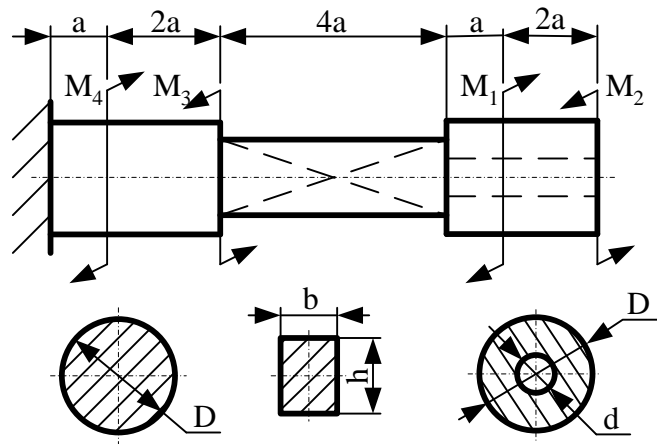


Схема вариант 3

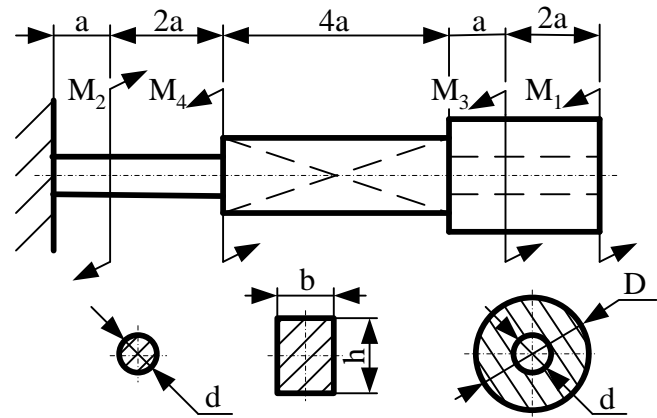


Схема вариант 4

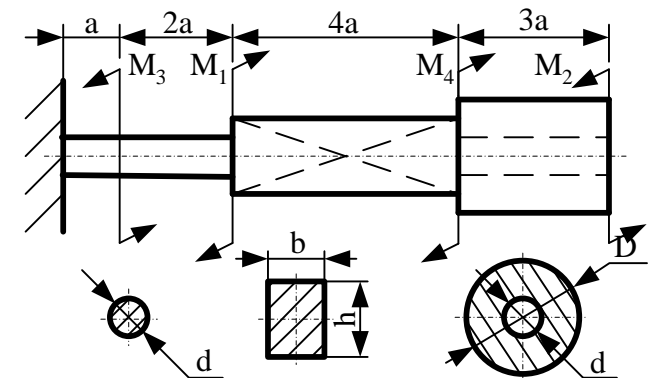


Схема вариант 5

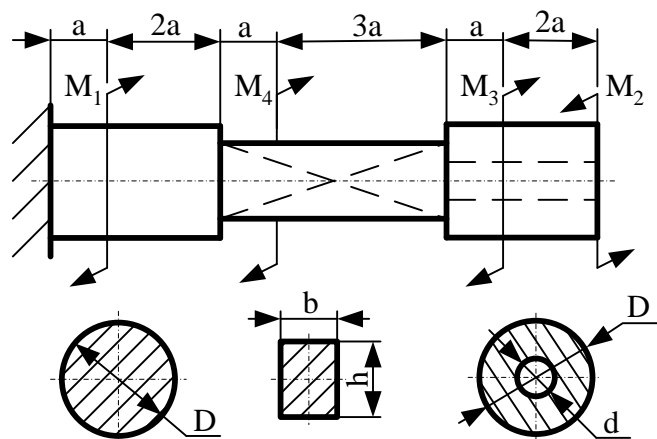


Схема вариант 6

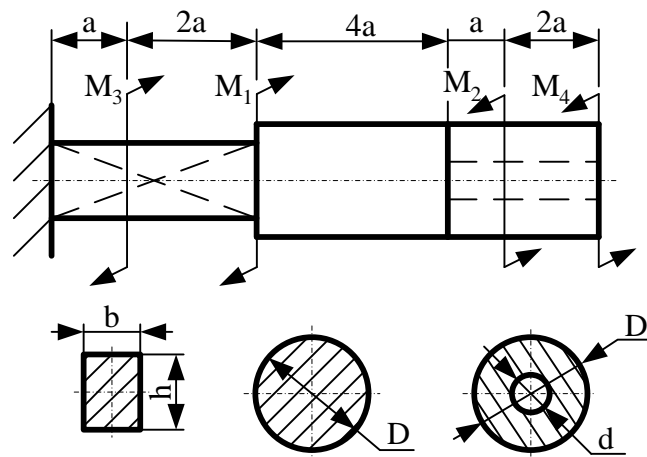


Схема вариант 7

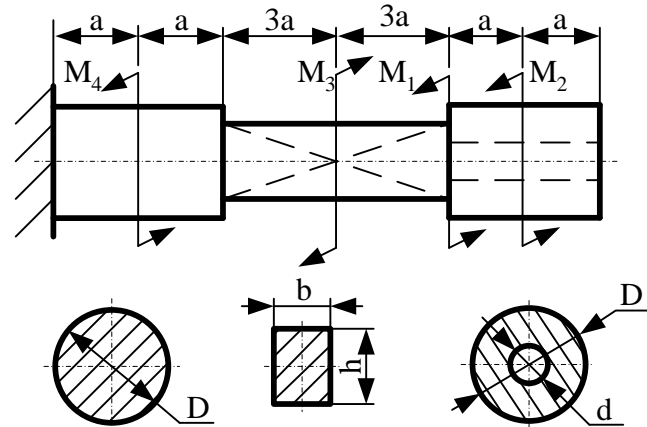


Схема вариант 8

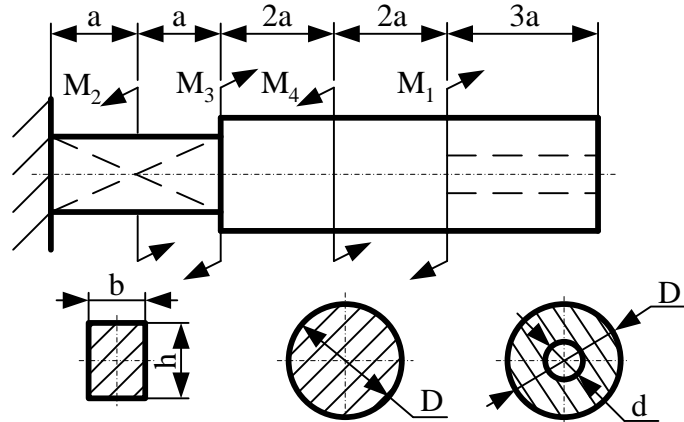
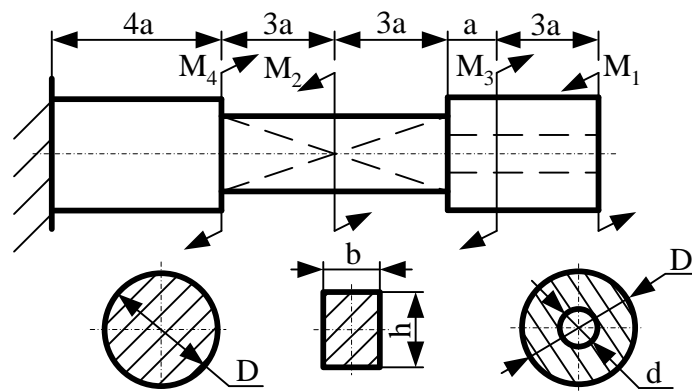


Схема вариант 9



ЗАДАЧА 3. ИЗГИБ

Металлическая балка находится под действием сосредоточенных внешних сил, распределенной нагрузки, сосредоточенного изгибающего момента. Величины нагрузок приведены в табл. 5. Длину a , во всех вариантах принять равной 2м.

Для заданной схемы балки, соответствующий индивидуальному варианту табл. 6. требуется:

1. Составить аналитические выражения и определить реакции в опоре.
2. Построить эпюры поперечных сил и изгибающих моментов.
3. Подобрать размеры поперечного сечения: двутавровое; круглое – диаметром d .
4. В масштабе изобразить поперечные сечения балки.

Обязательно требуется соблюдать пропорции продольных размеров балки, величин на эпюрах.

Выбор параметров и схемы согласно индивидуального варианта:

по первой цифре шифра выбираем – изгибающий момент M , кНм;

по второй цифре шифра выбираем – сосредоточенную силу P_1 , кН;

по третьей цифре шифра выбираем – сосредоточенную силу P_2 , кН

по четвертой цифре шифра выбираем – распределенную нагрузку q , кН/м

по пятой цифре шифра выбираем – схему нагружения балки

Таблица 5.

№ варианта	0	1	2	3	4	5	6	7	8	9
Изгибающий момент M ; кНм	10	12	16	13	11	15	12	14	11	13
Сосредоточенная сила P_1 ; кН	40	25	60	45	30	35	50	20	55	65
Сосредоточенная сила P_2 ; кН	30	35	70	75	25	40	55	60	45	65
Распределенная нагрузка q ; кН/м	10	15	20	10	15	20	10	15	20	20

Таблица 6

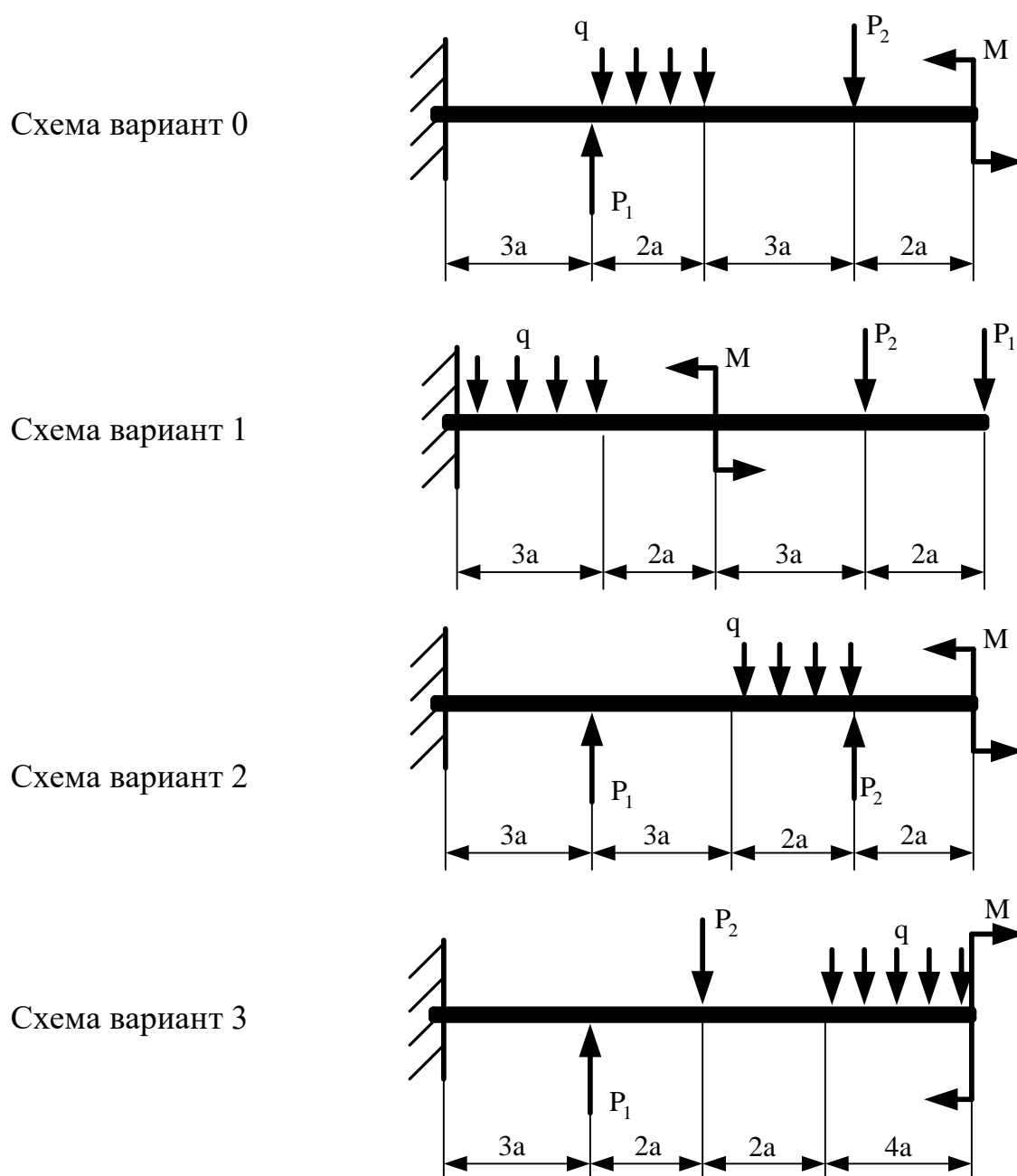


Схема вариант 4

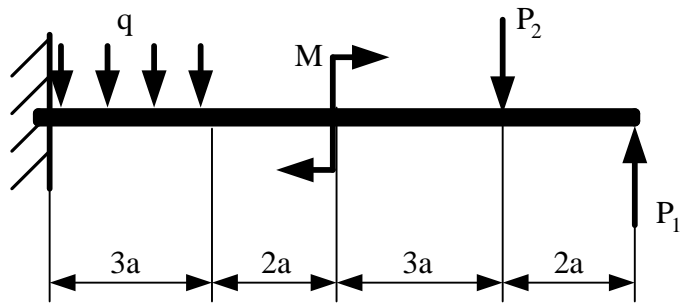


Схема вариант 5

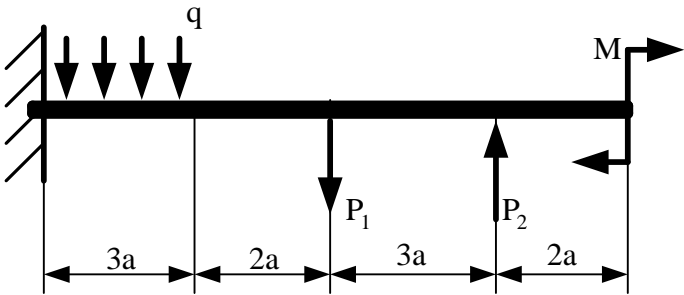


Схема вариант 6

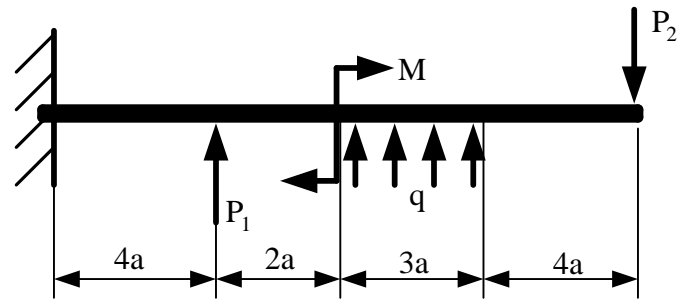


Схема вариант 7

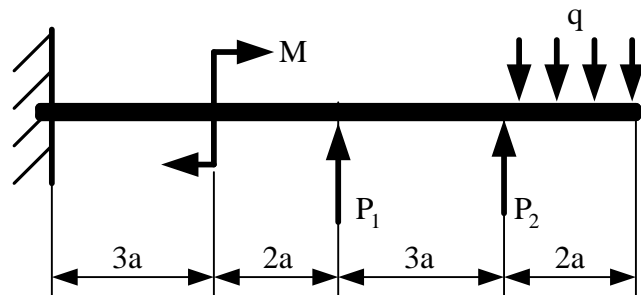


Схема вариант 8

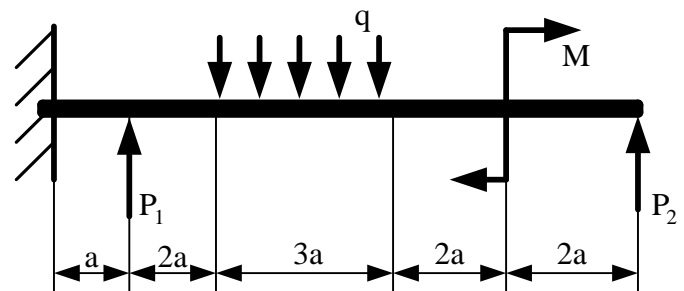


Схема вариант 9

