

МИНИСТЕРСТВО ОБРАЗОВАНИЯ И НАУКИ РОССИЙСКОЙ ФЕДЕРАЦИИ
Федеральное государственное бюджетное образовательное учреждение
высшего профессионального образования
**«НАЦИОНАЛЬНЫЙ ИССЛЕДОВАТЕЛЬСКИЙ
ТОМСКИЙ ПОЛИТЕХНИЧЕСКИЙ УНИВЕРСИТЕТ»**

В.И. Полищук, Ю.С. Боровиков

ОБЩАЯ ЭНЕРГЕТИКА

*Рекомендовано в качестве учебного пособия
Редакционно-издательским советом
Томского политехнического университета*

Издательство
Томского политехнического университета
2013

УДК 620.9(075.8)

ББК 31я73

П50

Полищук В.И.

П50

Общая энергетика: учебное пособие / В.И. Полищук, Ю.С. Боровиков; Томский политехнический университет. – Томск: Изд-во Томского политехнического университета, 2013. – 201 с.

В пособии изложены общие вопросы энергетических систем, теоретические основы преобразования различных видов энергии (тепловой, ядерной, гидравлической, солнечной, ветровой, геотермальной и т. п.) в электрическую энергию; объяснены устройство, принципы функционирования, режимы работы тепло- и электрогенерирующего оборудования и освещены основные вопросы, связанные с передачей и распределением электрической энергии.

Пособие подготовлено на кафедре электрических сетей и электротехники в рамках исполнения госзадания «Наука» ГК № 7.2826.2011 и предназначено для студентов, обучающихся по направлениям 140200 «Электроэнергетика», 140400 «Электроэнергетика и электротехника», 140600 «Электротехника, электромеханика и электротехнологии».

УДК 620.9(075.8)

ББК 31я73

Рецензенты

Доктор технических наук, профессор
заведующий кафедрой ЭСПП ЭНИН ТПУ

Б.В. Лукутин

Кандидат технических наук заведующий кафедрой
электроники и автоматики физических установок
Северского технологического института НИЯУ МИФИ

А.Ю. Агеев

© ФГБОУ ВПО НИ ТПУ, 2013

© Полищук В.И., Боровиков Ю.С., 2013

© Оформление. Издательство Томского
политехнического университета, 2013

СОДЕРЖАНИЕ

Предисловие	5
Введение	6
В.1. Этапы развития энергетики России	6
В.2. Население, энергопотребление и энергетические ресурсы	9
В.3. Роль энергетического комплекса для социально-экономического развития страны	12
В.4. Принципы формирования федерального общероссийского рынка энергии и мощности	15
В.5. Отличительные особенности электроэнергетики как важнейшей составной части топливно-энергетического комплекса страны	24
ГЛАВА 1. ЭЛЕКТРОСТАНЦИИ – ОСНОВА ЭНЕРГЕТИКИ СТРАНЫ	29
1.1. Типы электростанций и особенности их технологического процесса ..	29
1.2. Нетрадиционные виды производства электроэнергии (ветроэлектростанции, солнечные электростанции, геотермальные электростанции и т. д.)	37
1.3. Графики электрических нагрузок	41
ГЛАВА 2. ТЕХНОЛОГИЧЕСКИЕ ПРОЦЕССЫ ТЕПЛОВЫХ И АТОМНЫХ ЭЛЕКТРОСТАНЦИЙ	44
2.1. Теоретические основы преобразования энергии в тепловых двигателях	44
2.2. Подготовка твердого топлива к сжиганию: дробление, размол топлива, система пылеприготовления с шаровой барабанной мельницей	49
2.3. Классификация паровых котлоагрегатов: котлы барабанного и прямоточного типов. Выполнение и принцип работы парогенераторов прямоточного и барабанного типов	51
2.4. Ядерные энергетические установки и типы ядерных реакторов	61
2.5. Промежуточные пароперегреватели	69
2.6. Установки для подготовки питательной воды	72
2.7. Установки для химической подготовки воды	74
2.8. Паровые и газовые турбины	76
2.9. Назначение конденсационной установки, ее схема и состав	89
2.10. Энергетический баланс ТЭС и АЭС	91
ГЛАВА 3. ГИДРОЭНЕРГЕТИЧЕСКИЕ УСТАНОВКИ	97
3.1. Процесс преобразования гидроэнергии в электрическую на различных типах гидроустановок	97
3.2. Проблемы комплексного использования гидроресурсов	103
3.3. Регулирование стока реки водохранилищем	106
3.4. Современное проектирование и эксплуатация гидроэнергоустановок	110
3.5. Традиционная и малая гидроэнергетика	110

ГЛАВА 4. ЭЛЕКТРИЧЕСКОЕ ОБОРУДОВАНИЕ ЭЛЕКТРОСТАНЦИЙ	115
4.1. Синхронные генераторы: общие сведения, режимы работы.....	115
4.2. Силовые трансформаторы и автотрансформаторы: общие сведения, системы охлаждения, нагрузочная способность.....	119
4.3. Выключатели высокого напряжения: масляные, воздушные, элегазовые, вакуумные, электромагнитные	122
4.4. Реакторы	125
4.5. Измерительные трансформаторы.....	129
ГЛАВА 5. ЭЛЕКТРИЧЕСКИЕ СЕТИ.....	131
5.1. Общие сведения об электрических сетях	131
5.2. Номинальные напряжения электрических сетей.....	131
5.3. Сведения о конструкциях линий электропередач	132
5.4. Понятие о качестве электроэнергии и его влияние на работу электроприемников.....	141
ГЛАВА 6. ЭНЕРГЕТИЧЕСКИЕ СИСТЕМЫ.....	148
6.1. Общие сведения	148
6.2. Участие электростанций различного типа в покрытии суммарной нагрузки энергосистем	149
6.3. Регулирование частоты в энергосистемах.....	150
6.4. Надежность и устойчивость работы энергосистем	154
ГЛАВА 7. УПРАВЛЕНИЕ, ЗАЩИТА И АВТОМАТИКА НА ЭЛЕКТРОСТАНЦИЯХ	157
7.1. Назначение систем управления, контроля и сигнализации на электростанциях.....	157
7.2. Назначение и требования, предъявляемые к релейной защите.....	160
7.3. Общие принципы выполнения устройств релейной защиты	166
7.4. Автоматическое включение синхронных генераторов	168
7.5. Автоматическое включение резерва (АВР).....	170
7.6. Автоматическое повторное включение (АПВ).....	172
ГЛАВА 8. ЭНЕРГОСБЕРЕЖЕНИЕ	179
8.1. Общие сведения	179
8.2. Эффективность использования энергоресурсов.....	181
8.3. Планирование затрат на производство электрической и тепловой энергии энергоснабжающих организаций.....	186
8.4. Стимулирование энергосбережения	192
8.5. Ресурсосберегающие технологии.....	199
Список литературы	200

Предисловие

Научно-технический прогресс немислим без развития энергетики и электрификации производств. Для повышения производительности труда первостепенное значение имеет автоматизация производственных процессов, тесно связанная с применением электрической энергии. Основными потребителями электроэнергии в производстве продукции являются электрические машины, мощность которых варьируется от единиц ватт до десятков мегаватт, причем рост планетарного населения, с одной стороны, и рост материальных потребностей – с другой, неизбежно ведут к наращиванию потребляемой электроэнергии с каждым годом.

Для производства электрической энергии применяются различные электростанции, базирующиеся на сжигании природных энергетических ресурсов. Вместе с тем запасы традиционных природных топлив (нефти, угля, газа и др.) небесконечны. Ограничены запасы и ядерного топлива (урана и тория), из которого с помощью реакторов можно получать плутоний. Поэтому на сегодняшний день важно не только развивать добычу экономически выгодных источников энергии, но и рационально использовать имеющиеся природные ресурсы для производства электроэнергии без существенного ущерба окружающей среде. Отсюда широчайший комплекс проблем технико-экономического и социального характера в области энергетики.

Учебная дисциплина «Общая энергетика» рассматривает общие вопросы формирования и функционирования топливно-энергетического комплекса (ТЭК) страны, основу которого составляют энергетические системы (ЭС), объединенные в единую энергетическую систему (ЕЭС) России.

Введение

Этапы развития энергетики России. Население, энергопотребление и энергетические ресурсы. Роль энергетического комплекса для социально-экономического развития страны. Принципы формирования федерального общероссийского рынка энергии и мощности. Отличительные особенности электроэнергетики как важнейшей составной части топливно-энергетического комплекса страны.

В.1. Этапы развития энергетики России

В развитии энергетики страны можно выделить несколько этапов, каждый из которых характеризуется своими качественными особенностями. Это 1918–1930 гг., 1931–1940 гг., 1941–1945 гг., 1946–1959 гг., 1960–1985 гг., с 1986 г. и по настоящее время.

Электрификация исторически началась с создания небольших электростанций на постоянном токе низкого напряжения (110...440 В) для освещения отдельных промышленных предприятий и их цехов, отдельных жилых зданий и учреждений или их групп в центральных районах городов, а затем частично и для силовых нужд. Незначительная мощность электростанции и использование постоянного тока низкого напряжения обуславливали весьма малые радиусы электропередачи. В дальнейшем происходило соединение электрических сетей отдельных электростанций для параллельной работы. Вначале при этом ставились ограниченные задачи взаимного резервирования и повышения надежности электроснабжения. На этом этапе в крупных городах имелось множество отдельных электростанций разной мощности, и постепенно сети от них смыкались. Однако электростанции принадлежали разным владельцам, что вызывало трудности в отношении их параллельной работы. В первую очередь начали соединяться электростанции в пределах городов, принадлежащие одному владельцу – одной частной компании (в царской России компании, которые приобрели права на электроснабжение городов, большей частью были иностранные). Поэтому, наряду с параллельно работающими электростанциями в крупных городах и промышленных центрах дореволюционной России, а также в СССР, в довоенный и частично в послевоенный период находилось еще много изолированных электростанций, или, как их называли, блок-станций. Соединение первых электростанций для параллельной работы явилось прообразом энергетических систем. Первое соединение для параллельной работы с помощью более протяженных линий электропередачи электростанций, расположенных в разных территориально населенных пунктах, было осуществлено в России в 1914 г. путем объединения мос-

ковских электростанций с электростанцией, расположенной в 76 км от Москвы, под названием «Электропередача». При этом была построена линия электропередачи 70 кВ. Это были лишь первые шаги в направлении развития энергетических систем.

Важнейшим этапом развития энергетики явилось принятие в 1920 г. плана ГОЭЛРО, намного лет определившего тенденции развития энергетической базы страны. Планом предусматривалось скорейшее восстановление дореволюционного энергетического хозяйства, в том числе проведение мероприятий по реконструкции и увеличению мощности электростанций и по объединению их на параллельную работу. Основу же его составляла программа, рассчитанная на 10–15 лет и наметившая развитие всех отраслей народного хозяйства по районам страны, в том числе конкретный план развития всех отраслей промышленности и сооружения 30 новых крупных районных электростанций общей мощностью 1750 МВт. Суммарную мощность 20 вновь вводимых тепловых электростанций (ТЭС) планировалось довести до 1100 МВт, а 10 гидроэлектростанций (ГЭС) – до 640 МВт. План предусматривал значительное опережение темпов ввода генерирующих мощностей по сравнению с темпами развития промышленности. Также предусматривалось рациональное размещение промышленных предприятий и электростанций по территории страны. Уже в начальном периоде выполнения плана ГОЭЛРО были созданы районные энергосистемы Москвы, Ленинграда, Донбасса и др., построены первые линии электропередачи напряжением 110 кВ (Москва – Кашира), 154 кВ (Днепр – Донбасс) и 220 кВ (Ленинград – Свирь). Задания плана ГОЭЛРО по вводу энергетических мощностей были выполнены к началу 1931 г. Мощность электростанций к концу 1930 г. возросла в 2,5 раза, достигнув 2,875 млн кВт; выработка электроэнергии составила 8,37 млрд кВт·ч. В этот период были осуществлены большие качественные сдвиги в развитии отечественной энергетики: освоено напряжение 110 кВ, появились электростанции мощностью 100 МВт, мощность агрегатов достигла 50 МВт, давление пара с 1,2...1,6 МПа было поднято до 3 МПа, было положено начало теплофикации. К концу выполнения плана ГОЭЛРО были сформированы крупнейшие для того времени энергосистемы: Мосэнерго, Донэнерго, Днепроэнерго, Ленэнерго, Уралэнерго и др. В 1935 г. Московская энергетическая система выработала свыше 4 млрд кВт·ч электроэнергии и заняла первое место в Европе, опередив крупнейшую в то время Рейнско-Вестфальскую энергосистему. К началу 1936 г. в нашей стране эксплуатировалось 1346 тыс. км линий электропередачи 35 кВ и выше. Через 15 лет, т. е. в 1935 г., план ГОЭЛРО был значительно перевыполнен по всем основным показателям развития народного хозяйства и его электроэнергетической базы. Валовая продукция промышленности выросла по отношению к 1913 г. более чем в 4 ра-

за, а мощность электростанций – в 6,5 раза (6,9 млн кВт), производство же электроэнергии выросло в 13 раз (26,3 млрд кВт·ч). Было сооружено 40 районных ГРЭС вместо 30 по плану. СССР в 1935 г. обогнал по производству электроэнергии Англию, Францию, Италию и вышел на третье место в мире, уступая лишь США и Германии. За 1921–1940 гг. общая мощность электростанций увеличилась примерно в 10 раз.

В период Великой Отечественной войны было разрушено свыше 60 крупных электростанций – почти половина всех линий электропередачи высокого напряжения. Установленная мощность электростанций снизилась до уровня 1933 г. Однако и в тот трудный период продолжалось энергетическое строительство. За период 1942...1944 гг. главным образом в восточных районах страны было введено 3,4 млн кВт новых мощностей. Большое развитие получили районные энергосистемы Урала, Сибири, Узбекистана и Караганды. Доля восточных районов в суммарном производстве электроэнергии возросла с 22 % в 1940 г. до 48,5 % в 1945 г. Уже в 1946 г. мощность электростанций страны достигла довоенного уровня. В 1947 г. наша страна по производству электроэнергии вышла на первое место в Европе и второе в мире.

Характерной особенностью развития энергетики первых послевоенных пятилеток является широкое развитие энергосистем и создание первых трех мощных объединенных энергосистем (ОЭС) Юга, Центра и Урала. Вводом в строй линий электропередачи Волжская ГЭС – Москва началось освоение для передачи электроэнергии напряжением 400...500 кВ. В дальнейшем эти линии соединили ОЭС Центра с объединенными энергосистемами Урала и Средней Волги. Тем самым было положено начало формированию Единой энергосистемы европейской части СССР (ЕЕЭС СССР).

Начало 60-х гг. характеризуется переходом к качественно новому уровню развития энергетики. На тепловых электростанциях началось в широких масштабах внедрение блочных схем компоновки основного оборудования при одновременном повышении параметров пара. Был осуществлен переход к серийным блокам мощностью 150 и 200 МВт на давление пара 13 МПа. В 1960–1965 гг. было установлено 108 таких блоков. В 1963 г. появились первые блоки мощностью 300 МВт при давлении пара 24 МПа. Уже в восьмом пятилетии эти блоки стали основным типом оборудования на новых мощных ГРЭС. В течение 60-х гг. были созданы опытные образцы более мощных блоков (500 и 800 МВт), которые позднее и начали входить в эксплуатацию как серийное оборудование. Началось широкое строительство электростанций мощностью более 1 млн кВт. К 1970 г. 30 ТЭС достигли этой мощности, а 5 из них имели мощность 2,4 млн кВт. В эти же годы получила дальнейшее развитие

теплофикация. На теплоэлектростанциях (ТЭС) с 1972 г. вводятся в эксплуатацию крупнейшие теплофикационные турбоагрегаты мощностью 250 МВт. Этот период характеризовался дальнейшим развитием гидроэнергетики. Были построены или начали строиться крупнейшие в мире ГЭС. Так, в 1971 г. была введена в строй на полную мощность (6 млн кВт) Красноярская ГЭС имени 50-летия СССР, вступила в строй Усть-Илимская ГЭС на р. Ангаре (проектной мощностью 3,6 млн кВт), развернулось строительство Саяно-Шушенской ГЭС на р. Енисее (мощностью 6 млн кВт) и ряда других. Всего в 1971...1975 гг. в стадии строительства находилось 44 гидроэлектростанции, в работе – 59 станций этого типа мощностью 100 МВт и более. Общая мощность ГЭС на конец 1975 г. составила 40,5 млн кВт. Все большее значение в энергетическом балансе страны начинают играть атомные электростанции (АЭС). Первая в мире станция этого типа – Обнинская АЭС мощностью 5 МВт – была введена в строй еще в 1954 г. В 1964 г. были введены Белоярская и Нововоронежская АЭС мощностью соответственно 100 и 210 МВт. В 1971...1980 гг. было начато осуществление программы строительства АЭС. В 1971...1975 гг. находились в эксплуатации и на стадии строительства 13 атомных электростанций. В 1975 г. завершено строительство первой очереди Ленинградской АЭС проектной мощностью 2 млн кВт с реакторами типа РБМК-1000. С 1973 г. в Казахстане работает Шевченковская АЭС с реактором на быстрых нейтронах типа БН-350. В эти годы начато строительство целого ряда АЭС мощностью от 2 до 6 млн кВт с реакторами типов РБМК и ВВЭР единичной мощностью 1000 МВт.

К началу 70-х гг. было завершено формирование ЕЭС СССР. Присоединение к ней в 1972 г. ОЭС Казахстана положило начало созданию электрических связей между ЕЭС СССР и ОЭС восточных районов страны. Установленная мощность электростанций ЕЭС СССР на конец 1975 г. составила 153,1 млн кВт, а выработка электроэнергии превысила 780 млрд кВт·ч. Производство электроэнергии во всех 11 ОЭС страны в 1975 г. составило около 1000 млрд кВт·ч, или более 95 % общей выработки.

После распада СССР вводы новых генерирующих мощностей существенно сократились, и установленная мощность электростанций за все эти годы, начиная с 1991 г., увеличилась менее чем на 2 млн кВт.

В.2. Население, энергопотребление и энергетические ресурсы

Общее энергопотребление – соотношение количества энергии, потребляемой за определенный период времени, обычно в течение года, и численности населения. Сюда включают как энергию, получаемую непосредственно при сжигании различных видов топлива, так и электроэнергию, вырабатываемую на тепловых, атомных, геотермальных

и гидроэлектростанциях. Для того чтобы суммировать все эти виды энергии, их выражают в одной и той же единице измерения – в нефтяном эквиваленте.

Сжигание биомассы (дров, древесного угля или навоза), несмотря на то, что в некоторых развивающихся странах оно весьма распространено, при расчете данного показателя не учитывается из-за ненадежности имеющихся данных. Сегодня ископаемые виды топлива, такие как каменный уголь, нефть и природный газ, составляют 90 % общих первичных энергоресурсов.

Общее мировое потребление первичной энергии во всех ее формах (включая такие виды топлива, как, например, биомасса) составляет приблизительно $400 \cdot 10^{18}$ джоулей в год, что соответствует почти 10000 млн тонн нефтяного эквивалента (млн т н.э.) в год. В 2005 г. первичное энергопотребление во всем мире выросло на 2,7 %, что, в принципе, ниже показателя скорости роста за 2004 г. – 4,4 %, но все же больше среднего показателя за прошедшее десятилетие.

Мировое население составляло порядка 6 миллиардов в 2000 г., получим среднегодовое использование топлива на человека – около 1,7 т н.э. (или 69 ГДж). Эти данные включают в себя все виды энергии, потребляемые промышленным, коммерческим, коммунальным и другими секторами экономики, а также потери в энергетическом секторе, как, например, большие энергопотери на атомных, тепловых (работающих на угле и газе) электростанциях. Они также включают большое количество древесного и другого биологического топлива, использованного в развивающихся странах. Эти данные являются средними и не отображают огромные различия между регионами. Количество топливных ресурсов, потребляемых в среднем на одного человека в развитых странах, более чем в шесть раз превышает то же значение для развивающихся стран. Из следующей диаграммы видно, что развитые страны (Северная Америка, Европа, бывшие страны СССР) используют почти в два раза больше топлива, чем развивающиеся, даже при условии, что их население составляет менее трети населения развивающихся стран.

Энергетические ресурсы. На протяжении тысячелетий основными видами используемой человеком энергии были химическая энергия древесины, потенциальная энергия воды на плотинах, кинетическая энергия ветра и лучистая энергия солнечного света. Но в XIX в. главными источниками энергии стали ископаемые топлива: каменный уголь, нефть и природный газ.

В связи с быстрым ростом потребления энергии возникли многочисленные проблемы и встал вопрос о будущих источниках энергии. Достигнуты успехи в области энергосбережения. В последнее время ве-

дуться поиски более чистых видов энергии, таких, как солнечная, геотермальная, энергия ветра и энергия термоядерного синтеза.

Потребление энергии всегда было прямо связано с состоянием экономики. Увеличение валового национального продукта (ВНП) сопровождалось увеличением потребления энергии. Однако энергоемкость ВНП (отношение использованной энергии к ВНП) в промышленно развитых странах постоянно снижается, а в развивающихся – возрастает.

Существуют три основных вида ископаемых энергоносителей: уголь, нефть и природный газ. Примерные значения теплоты сгорания этих видов топлива, а также разведанные и промышленные (т. е. допускающие экономически рентабельную разработку при данном уровне техники) запасы нефти представлены в табл. 1 и табл. 2.

Трудно точно рассчитать, на сколько лет еще хватит запасов нефти. Если существующие тенденции сохранятся, то годовое потребление нефти в мире к 2018 г. достигнет 3 млрд т. Даже допуская, что промышленные запасы существенно возрастут, геологи приходят к выводу, что к 2030 г. будет исчерпано 80 % разведанных мировых запасов нефти. Хотя угля на Земле гораздо больше, чем нефти и природного газа, его запасы не безграничны. В 1990-х гг. мировое потребление угля составляло более 2,3 млрд т в год. В отличие от потребления нефти потребление угля существенно увеличилось не только в развивающихся, но и в промышленно развитых странах. По существующим прогнозам, запасов угля должно хватить еще на 420 лет. Но если потребление будет расти нынешними темпами, то его запасов не хватит и на 200 лет.

Энергетические ресурсы являются частью всей совокупности природных ресурсов и подразделяются на восполняемые и невосполняемые.

К восполняемым энергоресурсам относят: энергию солнца, мирового океана в виде энергии приливов и отливов, энергии волн, рек, ветра, морских течений, энергию вырабатываемую из биомассы, энергию вырабатываемую из твердых бытовых отходов, энергию геотермальных источников. Недостатком возобновляемых источников энергии является низкая степень ее концентрации. Но это в значительной степени компенсируется широким распространением, относительно высокой экологической чистотой и их практической неисчерпаемостью. Такие источники наиболее рационально использовать непосредственно вблизи потребителя без передачи энергии на расстояние. Энергетика, работающая на этих источниках, использует потоки энергии, уже существующие в окружающем пространстве, перераспределяет, но не нарушает их общий баланс.

На протяжении всего своего существования человечество использовало энергию, накопленную природой в течение миллиардов лет. При этом способы ее использования постоянно совершенствовались с целью

получения максимальной эффективности. Энергия всегда играла особую роль в жизни человечества. Все виды его деятельности связаны с затратами энергии. Сейчас энергия играет решающую роль в развитии человеческой цивилизации. Существует тесная взаимосвязь между расходом энергии и объемом выпускаемой продукции. Уровень развития энергетики отражает уровень развития производительных сил общества, возможности научно-технического прогресса и уровень жизни населения.

В.3. Роль энергетического комплекса для социально-экономического развития страны

Еще в глубокой древности человеческий род освоил огонь, изобрел лук и приручил тягловых животных, заложив этим основы антропогенной энергетики – совокупности технологий и средств извлечения и преобразования энергии, созданной человеком сначала для защиты от окружающей среды, а затем и для ее приспособления к своим нуждам. Ныне антропогенная энергетика развилась в крупную сферу человеческой деятельности, где занято не менее 10 % работающего населения Земли. Современное энергетическое хозяйство включает всю совокупность предприятий, установок и сооружений, а также связывающих их хозяйственных отношений, которые обеспечивают функционирование и развитие добычи (производства) энергоресурсов и всех цепочек их преобразования до конечных установок потребителей включительно.

Состояние энергетического хозяйства и возможные перспективы его развития характеризуются многоуровневой системой топливно-энергетических балансов, обеспечивающих для рассматриваемого объекта (мира, страны, региона, отрасли, предприятия, цеха, установки и т. д.) согласование прихода и расхода всех видов энергии по всем фазам ее преобразования в границах данного объекта.

При разработке энергетических балансов на каждой фазе преобразования энергии в обязательном порядке учитываются коэффициенты полезного действия (КПД) энергетических установок – исчисленное в одних единицах измерения отношение отпущенной энергии к подведенной. В электроэнергетике наиболее информативны КПД электростанций, которые в настоящее время составляют в России 0,9...0,97 для гидроэлектростанций (ГЭС), от 0,5 до 0,75 для ТЭЦ, от 0,33 до 0,42 для тепловых конденсационных электростанций (КЭС) и 0,28...0,33 для атомных электростанций (АЭС).

Произведение КПД по всем цепочкам преобразования энергии – от первичных источников до ее утилизации потребителями дает – коэффициент полезного использования (КПИ) энергии, равный также отношению конечной энергии к первичной. По последним из выполнявшихся в

стране расчетов в середине 80-х гг. КПИ энергетического хозяйства СССР составлял 0,37...0,4.

Если определить коэффициент извлечения энергии как отношение извлеченных первичных энергоресурсов к их содержанию в природной среде в местах разработки (в настоящее время в зависимости от вида энергоресурса он составляет от 0,2 до 0,4), то общий коэффициент использования природных энергетических ресурсов оценивается произведением $(0,37...0,4) \cdot (0,2...0,4)$ и находится в диапазоне от 0,1 до 0,15. Это показывает, что могучая антропогенная энергетика и в настоящее время расходует энергетические ресурсы планеты с эффективностью костра первобытного человека. Радикальное изменение такого положения путем кратного повышения коэффициента использования природных энергоресурсов является необходимым условием не только устойчивого развития, но и просто выживания человеческого общества.

А масштабы антропогенной энергетики действительно впечатляющие. К началу третьего тысячелетия добыча (производство) первичных энергоресурсов в мире вплотную приблизилась к 10 млрд т нефтяного эквивалента, что составляет свыше 14 млрд т условного топлива. И хотя это менее 0,3 % энергии, затрачиваемой на поддержание всех видов жизнедеятельности (включая фотосинтез растений) на планете, сама сопоставимость порядков этих величин свидетельствует о гигантском росте энергетической оснащенности человечества. Сравнение же среднемировой энерговооруженности человека (2,35 т у.т.) с его собственной годовой работоспособностью (0,05 т у.т.) показывает, что каждого жителя планеты сегодня «обслуживает» в среднем 47 невидимых работников, в России это соотношение равно 120, а в некоторых странах превышает 250.

В конце 80-х гг. СССР был крупнейшим в мире производителем и экспортером энергоресурсов. С распадом СССР в России оказалось примерно две трети его ТЭК, а кризисный переход к рыночной экономике вдвое сократил промышленное производство, на 40 % уменьшил валовой внутренний продукт России и на четверть – производство первичных энергоресурсов.

В результате в 1999 г. российский ТЭК отошел на второе место в мире по экспорту топлива (после Саудовской Аравии), на третье место по производству первичных энергоресурсов и на четвертое место по их внутреннему потреблению. В обозримой перспективе доля России в производстве энергоресурсов сохранится на уровне 10 %.

Почти половина (48 %) потребляемых в стране первичных энергоресурсов в восьмидесятых годах поступала непосредственно в технологические и бытовые установки потребителей, из них 18 % расходовалось двигателями и механизмами (все виды транспортных установок,

сельскохозяйственная, строительная и военная техника), 19 % шло в промышленные печи (металлургические, цементные и другие обжиговые) и 11 % сжигалось в отопительных печах и бытовых приборах. При этом потребители использовали в виде конечной энергии только четверть первичной энергии, расходуемой двигателями и промышленными печами, и немногим больше половины расхода топлива в быту, а более двух третей, непосредственно расходуемых потребителями первичных энергоресурсов, шло в потери.

Еще 38 % первичных энергоресурсов в стране расходовали электростанции на выработку электроэнергии, пара и горячей воды, но 18 % из них составляли потери. Оставшиеся 14 % потребляемых страной энергоресурсов поступали в котельные для выработки пара и горячей воды, при этом 3 % этой величины безвозвратно терялись.

Таким образом, конечная энергия, непосредственно используемая потребителями, составляла около 40 % расходуемых страной первичных энергоресурсов, из них 8 % обеспечивали все виды силовых процессов, 7 % обслуживали высокотемпературные процессы промышленности, а 25 % расходовались в средне- и низкотемпературных процессах, на три четверти связанных с обеспечением жизнедеятельности людей. Следовательно, и на современном этапе антропогенная энергетика лишь наполовину работает на производственные нужды общества, а другая его половина по-прежнему обеспечивает защиту человека от окружающей среды, его личные транспортные нужды и приготовление пищи. Важно, что эти пропорции отнюдь не вызваны холодным климатом России, поскольку наши повышенные расходы энергии на отопление в конце XX в. уже вполне сопоставимы с затратами энергии на кондиционирование воздуха в жарких странах.

В производстве первичных энергоресурсов электроэнергетика сейчас представлена гидроэнергетикой, а в будущем к ней добавятся нетрадиционные возобновляемые источники энергии (НВИЭ), из которых в России для получения электроэнергии будут использоваться в основном ветровая, геотермальная и, возможно, солнечная энергия. Гидроэнергетика дает в настоящее время 4 % общего производства первичных энергоресурсов в стране, а к 2020 г. даже в благоприятном сценарии ее доля вместе с НВИЭ возрастет до 4,8 %. Основное же производство первичных энергетических ресурсов в России обеспечивают в настоящее время природный газ (47,5 %) и нефть (32,5 %) при сокращении доли угля до 11,6 % и атомной энергии – до 3 %. Энергетическая стратегия России провозглашает курс на диверсификацию энергетического баланса страны с уменьшением к 2020 г. доли газа до 42...44 %, нефти – до 29...32 % при увеличении доли угля до 15...16 % и атомной энергии – до 5,0 %.

Еще меньше роль электроэнергетики в транспорте и распределении энергоресурсов; электронный транспорт обеспечивает в пересчете на топливный эквивалент только 1,5 % общего грузооборота энергоресурсов и в перспективе, даже при сооружении магистральных линий электропередачи (ЛЭП), в том числе постоянного тока из Сибири в европейскую часть страны, его доля не превысит 2 %. Основные транспортные потоки обслуживают газо-, нефте- и продуктопроводы, кроме того, около 15 % в настоящее время (и до 20 % в перспективе) приходится на железнодорожные перевозки угля.

Наконец, в сумме энергоресурсов, поставляемых непосредственно потребителям (подведенная энергия), на долю электроэнергии в России приходится в настоящее время свыше 14 %, и еще до 13 % дает тепло, поставляемое ТЭЦ, т. е. электроэнергетика обеспечивает в сумме до 27 % потребностей. К 2020 г. доля электроэнергетики в общей энергии, подведенной потребителям, увеличится до 31 %, в том числе собственно электроэнергии – до 17 %.

Несмотря на относительно скромное использование электроэнергии для удовлетворения потребностей общества в энергии, XX столетие принято называть веком электричества. Изменения, которые вызвало электричество в XX в. во всех сферах человеческой деятельности, возможно даже более значимы, чем первая «энергетическая революция», прошедшая в неолите при освоении человеком огня и приручении животных. Все последующие достижения – освоение энергии ветра, падающей воды, даже паровой машины – затрагивали лишь отдельные сферы человеческой деятельности. Они, безусловно, ускоряли общественное развитие, но по глубине и всеобщности воздействия на него (даже вместе взятые) несопоставимы с новыми возможностями, которые широкое использование электроэнергии не только открыло, но и в значительной мере реализовало в XX в.

В.4. Принципы формирования федерального общероссийского рынка энергии и мощности

Оптовый рынок электрической энергии и мощности – сфера обращения особых товаров – электрической энергии и мощности в рамках Единой энергетической системы России в границах единого экономического пространства Российской Федерации с участием крупных производителей и крупных покупателей электрической энергии и мощности, а также иных лиц, получивших статус субъекта оптового рынка и действующих на основе правил оптового рынка, утверждаемых в соответствии с Федеральным законом «Об электроэнергетике» Правительством Российской Федерации. Критерии отнесения производителей и покупателей электрической энергии к категории крупных произво-

лей и крупных покупателей устанавливаются Правительством Российской Федерации (ст.3 35-ФЗ «Об электроэнергетике»).

Одновременно с созданием РАО «ЕЭС России» была организована оптовая торговля электрической энергией на Федеральном (общероссийском) оптовом рынке электроэнергии и мощности (ФОРЭМ). ФОРЭМ представлял собой систему договорных отношений множества его участников (субъектов), связанных между собой единством технологического процесса производства, передачи, распределения и потребления электроэнергии в ЕЭС России. Правовой основой функционирования ФОРЭМ являлись Федеральный закон от 14 апреля 1995 года «О государственном регулировании тарифов на электрическую и тепловую энергию в Российской Федерации» и Постановление Правительства РФ от 12 июля 1996 года № 793 «О федеральном (общероссийском) оптовом рынке электрической энергии (мощности)».

Началом функционирования существующей модели оптового рынка электроэнергии в Российской Федерации считается 1 ноября 2003 года, дата вступления в силу Постановления Правительства РФ от 24 октября 2003 года № 643 «О правилах оптового рынка электрической энергии (мощности) переходного периода».

1 сентября 2006 года Постановлением Правительства РФ от 31 августа 2006 г. N 529 «О совершенствовании порядка функционирования оптового рынка электрической энергии (мощности)» введена в действие новая модель оптового рынка электроэнергии и мощности переходного периода, получившая название НОРЭМ – новый оптовый рынок электроэнергии и мощности (сейчас употребительной является аббревиатура ОРЭМ). В настоящее время правила функционирования оптового рынка электроэнергии и мощности регулируются Постановлением Правительства РФ №1172 от 27 декабря 2010 года.

Особенности электроэнергии как товара. Электроэнергия обладает особенностями, обусловленными её физическими свойствами, которые необходимо учитывать при организации рынка:

- совпадение во времени процессов производства и потребления электроэнергии и равенство объема выработанной и потреблённой электроэнергии в каждый момент времени;
- невозможность запасания электроэнергии в достаточных в масштабе энергосистемы количествах;
- невозможность заранее точно оговорить объемы генерации и потребления электроэнергии;
- невозможность с физической точки зрения определить, кто произвёл электроэнергию, использованную тем или иным потребителем.

На других рынках товарной продукции кратковременный дисбаланс между производством и потреблением не приводит к потере устойчивости рынка, поскольку может быть устранён за счет складских запасов или товаров-заменителей. Рынок электроэнергии может нормально функционировать только при условии, что в каждый момент времени обеспечивается баланс производства и потребления.

На практике производители и потребители электроэнергии допускают отклонения от своих обязательств по генерации и потреблению электроэнергии. Наличие не только краткосрочных (в пределах часа, суток и т. п.), но и сезонных (в течение года) колебаний нагрузки в сочетании с тем обстоятельством, что располагаемая мощность электростанций должна превышать с требуемым резервом величину годового максимума нагрузки, приводит к тому, что в течение года некоторый объем генерирующей мощности недогружен. Диспетчер, управляющий работой энергосистемы, не в состоянии регулировать в режиме реального времени отпуск электроэнергии потребителям в соответствии с договорами на поставку, и потребитель может отбирать электроэнергию с существенными отклонениями от договорных обязательств. Необходимость оперативного балансирования энергосистемы в условиях переменной нагрузки требует наличия определенного числа маневренных электростанций, способных быстро и в широких пределах менять величину выработки электроэнергии.

Невозможность создания запасов готовой продукции приводит к необходимости создания резервов генерирующих мощностей, пропускной способности электрических сетей и запасов топлива на электростанциях. Величина резервов нормируется, а затраты на поддержание резервов включаются в стоимость электроэнергии.

Основные принципы организации оптового рынка. Мощность и электроэнергия, несмотря на несомненную взаимосвязь, рассматриваются как отдельные товары. Реализация мощности представляет собой обязательство и возможность поддержания в готовности генерирующего оборудования для выработки электроэнергии установленного качества в объёме, необходимом для удовлетворения потребности потребителя в электроэнергии, в то время как реализация электроэнергии представляет собой физическую поставку электроэнергии потребителю.

Новая модель рынка электроэнергии предполагает существование трёх секторов торговли электроэнергией:

- долгосрочных двусторонних договоров;
- рынок на сутки вперёд (РСВ);
- балансирующий рынок (БР).

На рынке долгосрочных двусторонних договоров торговля электрической энергией осуществляется по регулируемым договорам (РД) и свободным двусторонним договорам (СДД). В секторе регулируемых договоров Федеральная служба по тарифам устанавливает тарифы на электроэнергию, поставляемую на оптовый рынок и покупаемую с рынка. Объемы электроэнергии, не покрытые регулируемыми договорами, продаются по свободным ценам в рамках свободных двусторонних договоров и рынка «на сутки вперед». В рамках свободных двусторонних договоров участники рынка сами определяют контрагентов, цены и объемы поставки. Основой рынка «на сутки вперед» является проводимый ОАО «Администратор торговой системы» конкурентный отбор ценовых заявок поставщиков и покупателей за сутки до реальной поставки электроэнергии с определением цен и объемов поставки на каждый час суток. При возникновении отклонений от запланированных на сутки вперед объемов поставки, участники покупают или продают их на балансирующем рынке.

В новой модели рынка регулируемые договоры фактически заменили существовавший ранее регулируемый сектор рынка электроэнергии. Одномоментная либерализация оптового рынка электроэнергии могла привести к существенным изменениям уровня цен на электроэнергию, влияющим на конкурентоспособность как потребителей, так и производителей электроэнергии. Поэтому либерализация рынка проводилась постепенно до 2011 года путем снижения объемов двухсторонних регулируемых договоров два раза в год. С 1 января 2011 года в пределах ценовых зон оптового рынка регулируемые договоры заключаются только в отношении объемов электроэнергии и мощности, предназначенных для поставок населению, приравненным к населению категориям потребителей, а также гарантирующим поставщикам, действующим на территории республик Северного Кавказа, Республики Тыва и Республики Бурятия.

Ценовые и неценовые зоны. Оптовый рынок разделён на две ценовые зоны:

- Европейская часть России и Урал;
- Сибирь.

Территории Российской Федерации, на которых по тем или иным причинам функционирование конкурентного рынка невозможно, отнесены к неценовым зонам (Архангельская область, Калининградская область, республика Коми были отнесены к первой неценовой зоне, Дальний Восток – ко второй неценовой зоне). Торговля электроэнергией в неценовых зонах осуществляется только по регулируемым ценам и имеет ряд особенностей. Есть перечень территорий РФ, на которых оптовый рынок отсутствует, т. е. изолированные территории. К ним относят Кам-

чатку, Сахалин, Республику Саха (Якутию) (кроме Южно Якутского энергорайона), Магаданскую область. На данных территориях энергетические компании не разделены по видам бизнеса и организованы в АО.

Рынок электроэнергии. На рынке двусторонних договоров торговля электрической энергией осуществляется по регулируемым (РД) и свободным двусторонним договорам (СДД). В секторе регулируемых договоров ФСТ России устанавливает тарифы на электроэнергию, поставляемую на оптовый рынок и покупаемую с рынка. Поставщиков и покупателей – контрагентов по регулируемым договорам определяет Администратор торговой системы.

При заключении свободных двусторонних договоров участники рынка сами определяют контрагентов, цены и объёмы поставки. Поставщики электроэнергии обязаны поставить объём электроэнергии, предусмотренный договором, либо произведя его на собственных генерирующих объектах, либо приобретя его по свободным двусторонним договорам или на РСВ.

Рынок на сутки вперёд. На РСВ продаются (покупаются) лишние (недостающие) объёмы электроэнергии относительно объёмов двусторонних договоров.

На РСВ торговля электроэнергией происходит по цене, устанавливаемой под влиянием спроса и предложения. Равновесная цена электрической энергии определяется на основании ценовых заявок поставщиков и ценовых заявок покупателей электрической энергии соответствующей ценовой зоны с учётом необходимости обеспечения перетоков электрической энергии. Проведение конкурентного отбора заявок и определение планового производства и потребления электроэнергии участниками рынка включает три основных этапа. На первом этапе Администратор торговой системы получает от Системного оператора актуализированную расчётную модель энергосистемы, включающую в себя схему, выбранный состав работающего оборудования, ограничения и другие параметры. На втором этапе поставщики подают ценовые заявки для каждого часа операционных суток, в которых указана цена, по которой он может продавать объём электроэнергии не выше указанного для каждой группы точек поставки поставщика. Допускается подача ценопринимающих заявок, в которых поставщики не указывают цену электроэнергии, соглашаясь продавать электроэнергию по сложившейся в результате конкурентного отбора заявок цене. Покупатели также для каждого часа операционных суток подают заявки, отражающие их готовность купить в группе точек поставки электроэнергию по цене и в объёме, не выше указанных в заявке. Покупатели также могут подавать ценопринимающие заявки. Подавая ценопринимающие заявки, поставщики и

покупатели могут увеличить вероятность того, что их заявки будут приняты. Администратор торговой системы на основании данных, полученных от Системного оператора, и заявок участников рынка определяет для каждой ценовой зоны почасовые равновесные цены и объемы выработанной и потребленной электроэнергии, формируя торговый график. При проведении конкурентного отбора Администратор торговой системы включает в торговый график объемы электроэнергии поставщиков, на которые в заявках указана наиболее низкая цена, и объемы электроэнергии покупателей, на которые указана наиболее высокая цена. Равновесную цену определяет максимальное ценовое предложение электростанции, заявленные объемы электроэнергии которой ещё востребованы рынком. На третьем этапе Администратор торговой системы передает сформированный торговый график Системному оператору для ведения режима энергосистемы. Производители электроэнергии, ценовые заявки которых оказались выше равновесной цены, и потребители, ценовые заявки которых оказались ниже равновесной цены, в торговый график не включаются. В случае если в результате конкурентного отбора часть или весь объем планируемого производства (потребления) не включён в торговый график, участник может либо ограничить свое производство (потребление) на уровне торгового графика, либо выработать (потребить) недостающий объем на балансирующем рынке.

Балансирующий рынок. Балансирующий рынок представляет собой рынок отклонений фактического почасового производства и потребления электроэнергии от планового торгового графика и предназначен для обеспечения баланса производства и потребления в реальном времени. Генераторы, изменившие производство электроэнергии по инициативе Системного оператора, получают премию. Генераторы, снизившие производство по собственной инициативе, и потребители, увеличившие нагрузку, нагружаются дополнительной платой. На балансирующем рынке поставщики подают заявки Системному оператору на загрузку (отклонение «вверх») и разгрузку (отклонение «вниз») своих мощностей по сравнению с плановыми объемами, сформировавшимися на РСВ. В заявках указываются цены и возможные объемы увеличения производства электроэнергии, а также цены за отклонение «вниз» по инициативе Системного оператора. Заявки потребителей на возможное снижение нагрузки рассматриваются наравне с заявками генерирующих компаний на увеличение производства. При возникновении небаланса в энергосистеме Системный оператор увеличивает производство электроэнергии или ограничивает нагрузку потребителей-регуляторов, начиная с указавших минимальные цены в заявках.

Рынок мощности. Целью формирования рынка мощности является создание благоприятных условий для привлечения инвестиций в электроэнергетику, обеспечивающих создание новых генерирующих мощностей в объёме, достаточном для удовлетворения спроса на электроэнергию и поддержания необходимого уровня надёжности энергоснабжения. Отбор поставщиков мощности производится Системным оператором на основе конкурентного отбора ценовых заявок на продажу мощности. Поставщики, отобранные в результате конкурентного отбора, получают гарантию востребованности их мощности. В период действия этой гарантии продажа мощности может осуществляться по свободным двусторонним договорам с одновременной продажей электроэнергии на конкурентном рынке либо тарифным способом по цене, указанной поставщиком в ценовой заявке с одновременной продажей электроэнергии по тарифу, устанавливаемому ФСТ.

Долгосрочный рынок мощности предусматривает:

- покупку/продажу мощности, отобранной по итогам конкурентного отбора мощности (КОМ), по договорам купли-продажи мощности, заключённым по итогам КОМ;
- покупку/продажу мощности по свободным договорам купли/продажи мощности, в том числе на бирже (СДМ);
- покупку/продажу мощности новых объектов тепловой генерации по договорам о предоставлении мощности (ДПМ) и по договорам купли-продажи мощности новых атомных электростанций и тепловых электростанций, аналогичным ДПМ.
- покупку/продажу мощности генерирующих объектов, отнесённым к генерирующим объектам, поставляющим мощность в вынужденном режиме (вынужденные генераторы);
- покупку/продажу мощности по регулируемым договорам (РДМ) (в отношении поставок населению и приравненным к населению категориям потребителей);
- покупку/продажу мощности генерирующих объектов, определённых по результатам конкурсов и отборов инвестиционных проектов.

В долгосрочном рынке КОМ производится исходя из формируемого системным оператором ЕЭС прогноза спроса на соответствующий период поставки. В случае превышения фактического спроса на мощность над прогнозным возможно проведение корректирующего конкурентного отбора.

В ходе КОМ в первую очередь отбираются мощности, введённые по ДПМ с объектами тепловой генерации, а также по аналогичным ДПМ договорам с атомными электростанциями и гидроэлектростанциями. Мощность, не прошедшая конкурентный отбор, не оплачивается,

за исключением мощности генерирующих объектов, работа которых необходима для поддержания технологических режимов работы энергосистемы или поставок тепловой энергии (вынужденные генераторы). Мощность вынужденных генераторов оплачивается по тарифу, установленному ФСТ.

В декабре 2010 года закончилась первая кампания по подписанию ДПМ. Объект тепловой генерации, введённый по ДПМ, получает гарантию оплаты мощности на 10 лет, обеспечивающую возврат капитальных затрат и оговорённых эксплуатационных расходов. Для договоров, аналогичных ДПМ, заключаемых с атомными электростанциями и гидроэлектростанциями, гарантия оплаты мощности составляет 20 лет.

Рынок системных услуг. Рынок системных услуг используется в качестве механизма обеспечения надежности функционирования энергетической системы и качества электрической энергии. В разных странах рассматривают различные типы системных услуг. Основными из них являются следующие:

- первичное и вторичное регулирование частоты электрического тока;
- регулирование напряжения;
- поддержание резервов мощности;
- возможность запуска генерирующего объекта без внешнего источника электрической энергии;
- регулирование нагрузки потребителей;
- противоаварийное управление.

Постановлением Правительства Российской Федерации № 117 от 3 марта 2010 г. утверждены правила отбора субъектов электроэнергетики и потребителей электроэнергии, оказывающих услуги по обеспечению системной надежности, и оказания таких услуг. Данным постановлением определены 4 вида услуг по обеспечению системной надежности:

- услуги по нормированному первичному регулированию частоты с использованием генерирующего оборудования электростанций;
- услуги по автоматическому вторичному регулированию частоты и потоков активной мощности с использованием генерирующего оборудования электростанций (за исключением гидроэлектростанций установленной мощностью более 100 МВт);
- услуги по регулированию реактивной мощности с использованием генерирующего оборудования электростанций, на котором в течение периода оказания соответствующих услуг не производится электрическая энергия;
- услуги по развитию систем противоаварийного управления в Единой энергетической системе России.

Организация отбора субъектов электроэнергетики, оказывающих услуги по обеспечению системной надежности, и оплата таких услуг, а также координация их действий по оказанию услуг по обеспечению системной надежности осуществляются Системным оператором.

Участники оптового рынка. Участники оптового рынка – поставщики электрической энергии и мощности (генерирующие компании или организации, имеющие право продажи производимой на генерирующем оборудовании электрической энергии (мощности), организации, осуществляющие экспортно-импортные операции) и покупатели электрической энергии и мощности (энергосбытовые организации, крупные потребители электрической энергии (мощности), гарантирующие поставщики (энергоснабжающие организации), организации, осуществляющие экспортно-импортные операции), получившие статус субъектов оптового рынка и право на участие в торговле электрической энергией (мощностью) на оптовом рынке (Постановление Правительства РФ № 1172 «Об утверждении правил оптового рынка электрической энергии и мощности»).

Субъекты оптового рынка. В состав субъектов оптового рынка входят участники обращения электрической энергии и (или) мощности – поставщики электрической энергии (генерирующие компании) и покупатели электрической энергии (энергосбытовые организации, крупные потребители электрической энергии, гарантирующие поставщики), получившие статус субъектов оптового рынка в порядке, установленном Федеральным законом «Об электроэнергетике», «Совет рынка», коммерческий оператор и иные организации, обеспечивающие в соответствии с правилами оптового рынка и договором о присоединении к торговой системе оптового рынка функционирование коммерческой инфраструктуры оптового рынка, организации, обеспечивающие функционирование технологической инфраструктуры оптового рынка (организация по управлению единой национальной (общероссийской) электрической сетью, системный оператор).

По состоянию на 01.01.2012 г. в реестр субъектов оптового рынка внесены: 113 генерирующих организаций, 134 гарантирующих поставщика, 113 энергосбытовых организаций, 113 крупных потребителей, 1 организация с экспортно-импортными функциями (ОАО «ИНТЕР РАО ЕЭС»), 4 инфраструктурные организации (ОАО «СО ЕЭС», ОАО «ФСК ЕЭС», НП «Совет рынка», ОАО «АТС»). Для сравнения, по состоянию на 31.12.2007 г. в реестре субъектов оптового рынка были зарегистрированы среди гарантирующих поставщиков и энергосбытовых организаций 71 и 32 организации соответственно.

В.5. Отличительные особенности электроэнергетики как важнейшей составной части топливно-энергетического комплекса страны

Электроэнергетика – важнейшая часть топливно-энергетического комплекса страны, область народного хозяйства, охватывающая энергетические ресурсы, выработку, преобразование, передачу и использование различных видов энергии. В энергосистему входят системы электроэнергетические, снабжения различными видами топлива (продукцией нефтедобывающей, газовой, угольной, торфяной и сланцевой промышленности), ядерной энергетики, обычно объединяемые в масштабах страны.

Энергетическая промышленность занимается производством и передачей электроэнергии и является одной из базовых отраслей тяжелой промышленности.

По производству электроэнергии Россия находится на 2-м месте в мире после США, но разрыв по этому показателю между нашими странами весьма значителен.

В последние пятьдесят лет энергетика была в нашей стране одной из наиболее динамично развивающихся отраслей, она опережала по темпам развития как промышленность в целом, так и тяжелую индустрию. Однако последние годы характеризовались снижением темпов увеличения производства электроэнергии. В настоящее время электроэнергетика России находится в глубоком кризисе. Ежегодный ввод мощностей снизился до уровня 1950-х гг., более половины электроэнергетического оборудования устарело, нуждается в реконструкции, а часть – в немедленной замене. Резкое сокращение резервов мощностей приводит к сложному положению со снабжением электроэнергией в ряде регионов (особенно на Северном Кавказе, Дальнем Востоке).

Основная часть электроэнергии, производимой в России, используется промышленностью. Часть производимой электроэнергии идет на экспорт.

Топливо-энергетический комплекс – важнейшая структурная составляющая экономики России, один из факторов развития и размещения производительных сил страны. Доля топливно-энергетического комплекса в 2007 г. достигла в экспортном балансе страны более 60 %. Топливо-энергетический комплекс оказывает существенное влияние на формирование бюджета страны и его региональную структуру. Отрасли комплекса тесно связаны со всеми отраслями экономики России, имеют большое районообразующее значение, создают предпосылки для развития топливных производств и служат базой для формирования промышленных комплексов, включая электроэнергетические, нефтехимические, углехимические, газопромышленные.

Вместе с тем нормальное функционирование топливно-энергетического комплекса сдерживает дефицит инвестиций, высокий уровень морального и физического износа основных фондов (в угольной и нефтедобывающей промышленности исчерпан проектный ресурс более 50 % оборудования, в газовой промышленности – более 35 %, свыше половины магистральных нефтепроводов эксплуатируется без капитального ремонта 25...35 лет), увеличение его негативного влияния на окружающую среду (на долю топливно-энергетического комплекса приходится 1/2 выбросов вредных веществ в атмосферу, 2/5 сточных вод, 1/3 твердых отходов от всех потребителей).

Особенность развития топливно-энергетического комплекса России состоит в перестройке его структуры в направлении повышения за последние 20 лет доли природного газа (более чем в 2 раза) и сокращения доли нефти (в 1,7 раза) и угля (в 1,5 раза), что обусловлено сохраняющимся несоответствием в размещении производительных сил и топливно-энергетических ресурсов (ТЭР), т. к. до 90 % общих запасов ТЭР приходится на восточные районы.

Потребности национального хозяйства в топливе и энергии зависят от динамики экономики и от интенсивности энергосбережения. Высокая энергоемкость российской экономики обусловлена не только природно-географическими особенностями страны, но и высокой долей энергоемких отраслей тяжелой индустрии, преобладанием старых энергорасточительных технологий, прямыми потерями энергии в сетях. До сих пор отсутствует широкая практика энергосберегающих технологий.

Топливная промышленность. Минеральное топливо является основным источником энергии в современном хозяйстве. По топливным ресурсам Россия занимает первое место в мире. В их региональной структуре преобладает уголь, но в Западной Сибири, Поволжье, на Северном Кавказе и Урале первостепенное значение имеют нефть и природный газ.

В 2007 г. в целом по стране добыча нефти составила 491 млн т газа – 651 млрд м³, угля – 314 млн т. В размещении добычи топлива, начиная с 1970-х гг. XX в. и вплоть до наших дней, отчетливо прослеживается тенденция: по мере выработки наиболее эффективных месторождений нефти, природного газа и угля в западных районах страны происходит смещение основных объемов их добычи на восток. В 2007 г. в азиатской части России добывалось 93 % природного газа, более 70 % нефти и 92 % угля России. Структура производства первичных энергоресурсов в России показана в таблице В1.

Таблица В1

Структура производства первичных энергоресурсов в России

Первичные источники энергии (%)	1980	1990	2000	2007
Производство ТЭР, всего	100	100	100	100
В том числе: нефть, включая газовый конденсат	54,7	39,6	32,8	39,4
Естественный газ	20,5	39,7	47,7	42,2
Уголь	18,7	14,5	12,2	11,5
Топливный торф	0,3	0,09	0,05	0,02
Сланцы	0,1	0,06	0,03	0,00
Дрова	1,5	0,95	0,42	0,29
Электроэнергия, вырабатываемая гидро-, атомными и геотермальными электростанциями	4,2	5,1	6,8	6,6

Электроэнергетика занимается производством электроэнергии, ее транспортировкой и распределением. Особенность электроэнергетики состоит в том, что ее продукция не может накапливаться для последующего использования: производство электроэнергии в каждый момент времени должно соответствовать размерам потребления с учетом нужд самих электростанций и потерь в сетях. Поэтому связи в электроэнергетике обладают постоянством, непрерывностью и осуществляются мгновенно.

Электроэнергетика оказывает большое воздействие на территориальную организацию хозяйства: позволяет осваивать ТЭР удаленных восточных и северных районов; развитие магистральных высоковольтных линий способствует более свободному размещению промышленных предприятий; крупные ГЭС притягивают к себе энергоемкие производства; в восточных районах электроэнергетика является отраслью специализации и служит основой формирования территориально-производственных комплексов.

Считается, что для нормального развития экономики рост производства электроэнергии должен обгонять рост производства во всех других отраслях. Большую часть выработанной электроэнергии потребляет промышленность. По производству электроэнергии (1015,3 млрд кВтч в 2007 г.) Россия занимает четвертое место после США, Японии и Китая.

По масштабам производства электроэнергии выделяются Центральный экономический район (17,8 % общероссийского производства), Восточная Сибирь (14,7 %), Урал (15,3 %) и Западная Сибирь

(14,3 %). Среди субъектов РФ по выработке электроэнергии лидируют Москва и Московская область, Ханты-Мансийский автономный округ, Иркутская область, Красноярский край, Свердловская область, причем электроэнергетика Центра и Урала базируется на привозном топливе, а сибирские регионы работают на местных энергоресурсах и передают электроэнергию в другие районы.

Электроэнергетика современной России главным образом представлена тепловыми электростанциями, работающими на природном газе, угле и мазуте, в последние годы в топливном балансе электростанций возрастает доля природного газа. Около 1/5 отечественной электроэнергии вырабатывают гидроэлектростанции и 15 % – АЭС.

Специфической особенностью электроэнергетики является то, что ее продукция не может накапливаться для последующего использования, поэтому потребление соответствует производству электроэнергии и по размерам (разумеется, с учетом потерь), и во времени. Существуют устойчивые межрайонные связи по ввозу и вывозу электроэнергии: электроэнергетика является отраслью специализации Поволжского и Восточно-Сибирского крупных экономических районов. Крупные электростанции играют значительную районообразующую роль. На их базе возникают энергоемкие и теплоемкие производства (выплавка алюминия, титана, ферросплавов, производство химических волокон и др.), например, на базе Саяно-Шушенской ГЭС – Саянский ТПК, Саянский алюминиевый завод, завод по обработке цветных металлов, строится молибденовый комбинат, в перспективе намечается строительство электрометаллургического комбината.

В настоящее время без электрической энергии наша жизнь немыслима. Электроэнергетика вторглась во все сферы деятельности человека: в промышленность и сельское хозяйство, науку и космос. Представить без электроэнергии наш быт также невозможно. Столь широкое распространение объясняется ее специфическими свойствами:

- возможностью превращаться практически во все другие виды энергии (тепловую, механическую, звуковую, световую и т. п.);
- способностью относительно просто передаваться на значительные расстояния в больших количествах;
- огромными скоростями протекания электромагнитных процессов;
- способностью к дроблению энергии и образованию ее параметров (изменение напряжения, частоты).

В промышленности электрическая энергия применяется для приведения в действие различных механизмов и непосредственно в технологических процессах. Работа современных средств связи (телеграфа, телефона, радио, телевидения) основана на применении электроэнергии.

Без нее невозможно было бы развитие кибернетики, вычислительной техники, космической техники.

В сельском хозяйстве электроэнергия применяется для обогрева теплиц и помещений для скота, освещения, автоматизации ручного труда на фермах.

Огромную роль электроэнергия играет в транспортной промышленности. Электротранспорт не загрязняет окружающую среду. Большое количество электроэнергии потребляет электрифицированный железнодорожный транспорт, что позволяет повышать пропускную способность дорог за счет увеличения скорости движения поездов, снижать себестоимость перевозок, повышать экономию топлива.

Электричество в быту является основной частью обеспечения комфортабельной жизни людей. Многие бытовые приборы (холодильники, телевизоры, стиральные машины, утюги и др.) были созданы благодаря развитию электротехнической промышленности. Энергетика – важнейшая часть жизнедеятельности человека. Уровень ее развития отражает уровень развития производительных сил общества и возможности научно-технического прогресса.

ГЛАВА 1

ЭЛЕКТРОСТАНЦИИ – ОСНОВА ЭНЕРГЕТИКИ СТРАНЫ

Типы электростанций и особенности их технологического процесса – теплофикационные конденсационные электрические станции (КЭС); теплофикационные электростанции – теплоэлектроцентрали (ТЭЦ); атомные электростанции (АЭС); гидроэлектростанции (ГЭС); гидроаккумулирующие электростанции (ГАЭС); газотурбинные электростанции; нетрадиционные типы электростанций (геотермальные, ветряные, солнечные, приливные, биоэнергетические). Понятия о графиках нагрузок электроустановок.

1.1. Типы электростанций и особенности их технологического процесса

Электрическая станция – совокупность установок, оборудования и аппаратуры, используемых непосредственно для производства электрической энергии, а также необходимые для этого сооружения и здания, расположенные на определённой территории. В зависимости от источника энергии различают:

- тепловые электростанции (ТЭС), использующие природное топливо;
- гидроэлектростанции (ГЭС), использующие энергию падающей воды запруженных рек;
- атомные электростанции (АЭС), использующие ядерную энергию;
- нетрадиционные (иные) электростанции, использующие ветровую, солнечную, геотермальную и другие виды энергий.

В нашей стране производится и потребляется огромное количество электроэнергии. Она почти полностью вырабатывается тремя основными типами электростанций: тепловыми, атомными и гидроэлектростанциями. В России основная часть электроэнергии производится на тепловых электростанциях. ТЭС строят в районах добычи топлива или в районах потребления энергии.

ГЭС выгодно строить на полноводных горных реках, поэтому наиболее крупные ГЭС построены на сибирских реках: Енисее, Ангаре. Но также построены каскады ГЭС и на равнинных реках: Волге, Каме. АЭС построены в районах, где потребляется много энергии, а других энергоресурсов не хватает (в западной части страны). Основным типом электростанций в России являются тепловые (ТЭС).

Тепловые электростанции. Наиболее мощные электростанции располагаются в местах добычи топлива. ТЭС, использующие калорийное, транспортабельное топливо, ориентированы на потребителей. Принципиальная схема тепловой электростанции представлена на рис. 1.1. Стоит иметь в виду, что в ее конструкции может быть предусмотрено несколько контуров – теплоноситель от тепловыделяющего

реактора может не идти сразу на турбину, а отдать свое тепло в теплообменнике теплоносителю следующего контура, который уже может поступать на турбину, а может передавать свою энергию следующему контуру. Также в любой электростанции предусмотрена система охлаждения отработавшего теплоносителя, чтобы довести температуру теплоносителя до необходимого для повторного цикла значения.

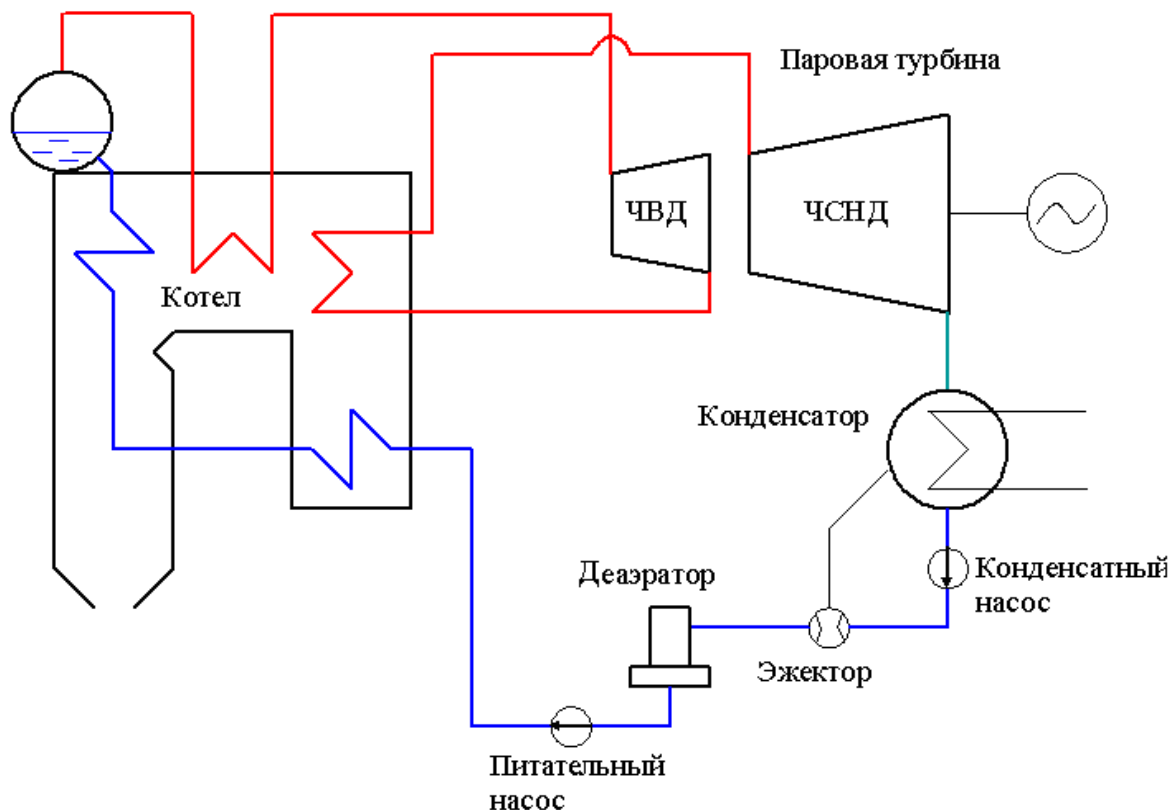


Рис. 1.1. Принципиальная схема ТЭС с промпрегревом

Если поблизости от электростанции есть населенный пункт, то тепло отработавшего теплоносителя используется для нагрева воды системы отопления домов или горячего водоснабжения, а если нет, то излишнее тепло отработавшего теплоносителя просто сбрасывается в атмосферу в градирнях или в водоем (пруд, озеро, река) охладитель.

ТЭС вырабатывают электрическую энергию в результате преобразования тепловой энергии, выделяющейся при сжигании органического топлива. В основном на большинстве ТЭС используют тепловые паротурбинные установки (ПТУ), на которых тепловая энергия используется в парогенераторе для получения водяного пара высокого давления, приводящего во вращение ротор паровой турбины, соединённый с ротором электрического генератора (обычно синхронного генератора). В качестве топлива на таких ТЭС используют уголь (преимущественно), мазут, природный газ, лигнит, торф, сланцы. ТЭС с ПТУ имеющие в каче-

стве привода электрогенераторов конденсационные турбины и не использующие тепло отработавшего пара для снабжения тепловой энергией внешних потребителей, называются конденсационными электростанциями (КЭС или ГРЭС). ТЭС с ПТУ, оснащенные теплофикационными турбинами и отдающие тепло отработавшего пара промышленным или коммунально-бытовым потребителям, называются теплоэлектроцентралями (ТЭЦ).

ТЭС с приводом электрогенератора от газовой турбины называются ТЭС с газотурбинными установками (ГТУ). В камере сгорания ГТУ сжигают газ или жидкое топливо; продукты сгорания с температурой 750...900 °С поступают в газовую турбину, вращающую электрогенератор. КПД таких ТЭС обычно составляет 26...28 %, мощность – до нескольких сотен МВт. ТЭС с ГТУ обычно применяются для покрытия пиков электрической нагрузки.

ТЭС бывают с парогазотурбинной установкой (ПГУ), состоящей из паротурбинного и газотурбинного агрегатов. КПД такой станции может достигать 42...43 %. ГТУ и ПГУ также могут отпускать тепло внешним потребителям, т. е. работать как ТЭЦ. Тепловые электростанции используют широко распространенные топливные ресурсы, относительно свободно размещаются и способны вырабатывать электроэнергию без сезонных колебаний. Их строительство ведется быстро и связано с меньшими затратами труда и материальных средств. Но у ТЭС есть существенные недостатки. Они используют невозобновимые ресурсы, обладают низким КПД (30...35 %), оказывают крайне негативное влияние на экологическую обстановку. ТЭС всего мира ежегодно выбрасывают в атмосферу 200...250 млн т золы и около 60 млн т сернистого ангидрида, а также поглощают огромное количество кислорода. Установлено, что уголь в микродозах почти всегда содержит U238, Th232 и радиоактивный изотоп углерода. Большинство ТЭС России не оснащены эффективными системами очистки уходящих газов от оксидов серы и азота. Хотя установки, работающие на природном газе, экологически существенно чище угольных, сланцевых и мазутных, вред природе наносит прокладка газопроводов.

Первостепенную роль среди тепловых установок играют конденсационные электростанции (КЭС). Они тяготеют и к источникам топлива, а также к потребителям и поэтому очень широко распространены. Чем крупнее КЭС, тем дальше она может передавать электроэнергию, т. е. по мере увеличения мощности возрастает влияние топливно-энергетического фактора. ТЭЦ (теплоэлектроцентрали) представляют собой установки по комбинированному производству электроэнергии и теплоты. Их КПД доходит до 70 % против 32...38 % на КЭС. ТЭЦ привязаны к потребителям, т. к. радиус передачи теплоты (пара, горячей

воды) составляет 15...20 км. Максимальная мощность ТЭЦ меньше, чем КЭС. В последнее время появились принципиально новые установки:

- газотурбинные (ГТУ) установки, в которых вместо паровых применяются газовые турбины, что снимает проблему водоснабжения (на Краснодарской и Шатурской ГРЭС);
- парогазотурбинные (ПГУ), где тепло отработавших газов используется для подогрева воды и получения пара низкого давления (на Невинномысской и Кармановской ГРЭС);
- магнитогидродинамические генераторы (МГД-генераторы), которые преобразуют тепло непосредственно в электрическую энергию (на ТЭЦ-21 Мосэнерго и Рязанской ГРЭС).

В России мощные КЭС (2 млн. кВт и более) построены в Центральном районе, в Поволжье, на Урале и в Восточной Сибири. На базе Канско-Ачинского бассейна создается мощный топливно-энергетический комплекс (КАТЭК). В проекте предусмотрено строительство восьми ГРЭС мощностью по 6,4 млн. кВт.

Атомная электростанция (АЭС) – электростанция, в которой атомная (ядерная) энергия преобразуется в электрическую. Генератором энергии на АЭС является атомный реактор. Тепло, которое выделяется в реакторе в результате цепной реакции деления ядер некоторых тяжёлых элементов, затем так же, как и на обычных тепловых электростанциях (ТЭС), преобразуется в электроэнергию. В отличие от ТЭС, работающих на органическом топливе, АЭС работает на ядерном горючем (в основном ^{233}U , ^{235}U , ^{239}Pu). При делении 1 г изотопов урана или плутония высвобождается 22 500 кВтч, что эквивалентно энергии, содержащейся в 2800 кг условного топлива. Установлено, что мировые энергетические ресурсы ядерного горючего (уран, плутоний и др.) существенно превышают энергоресурсы природных запасов органического топлива (нефть, уголь, природный газ и др.). Это открывает широкие перспективы для удовлетворения быстро растущих потребностей в топливе. Кроме того, необходимо учитывать всё увеличивающийся объём потребления угля и нефти для технологических целей мировой химической промышленности, которая становится серьёзным конкурентом тепловых электростанций. Несмотря на открытие новых месторождений органического топлива и совершенствование способов его добычи, в мире наблюдается тенденция к относительному увеличению его стоимости. Это создаёт наиболее тяжёлые условия для стран, имеющих ограниченные запасы топлива органического происхождения. Очевидна необходимость быстреего развития атомной энергетики, которая уже занимает заметное место в энергетическом балансе ряда промышленных стран мира. Первая в мире АЭС опытно-промышленного назначения

мощностью 5 МВт была пущена в СССР 27 июня 1954 г. в г. Обнинске. До этого энергия атомного ядра использовалась преимущественно в военных целях. Пуск первой АЭС ознаменовал открытие нового направления в энергетике, получившего признание на 1-й Международной научно-технической конференции по мирному использованию атомной энергии (август 1955, Женева). Принципиальная схема АЭС с ядерным реактором, имеющим водяное охлаждение, приведена на рис. 1.2.

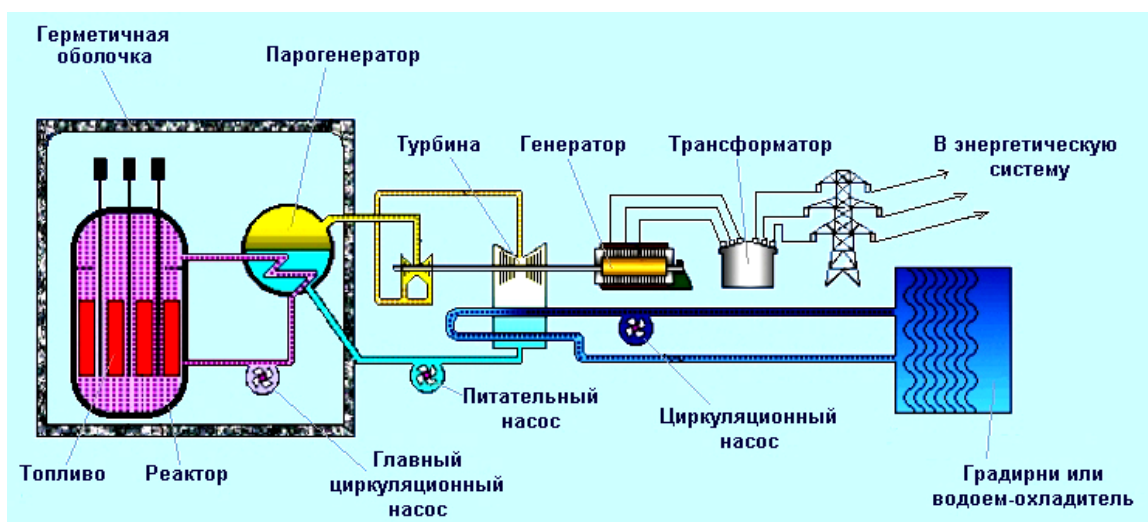


Рис. 1.2. Принципиальная схема АЭС с ядерным реактором, имеющим водяное охлаждение

Тепло, выделяющееся в активной зоне реактора, отбирается водой (теплоносителем) 1-го контура, которая прокачивается через реактор главным циркуляционным насосом. Нагретая вода из реактора поступает в теплообменник (парогенератор), где передаёт тепло, полученное в реакторе, воде 2-го контура. Вода 2-го контура испаряется в парогенераторе, и образующийся пар поступает в турбину. Наиболее часто на АЭС применяются 4 типа реакторов на тепловых нейтронах:

- водо-водяные с водой в качестве замедлителя и теплоносителя;
- графито-водные с водяным теплоносителем и графитовым замедлителем;
- тяжеловодные с водяным теплоносителем и тяжёлой водой в качестве замедлителя;
- графито-газовые с газовым теплоносителем и графитовым замедлителем.

Выбор преимущественно применяемого типа реактора определяется главным образом накопленным опытом в реакторостроении, а также наличием необходимого промышленного оборудования, сырьевых запасов и т. д. На АЭС США наибольшее распространение получили водо-

водяные реакторы. Графито-газовые реакторы применяются в Англии. В атомной энергетике Канады преобладают АЭС с тяжеловодными реакторами. В зависимости от вида и агрегатного состояния теплоносителя создаётся тот или иной термодинамический цикл АЭС. Выбор верхней температурной границы термодинамического цикла определяется максимально допустимой температурой оболочек тепловыделяющих элементов (ТВЭЛ), содержащих ядерное горючее, допустимой температурой собственно ядерного горючего, а также свойствами теплоносителя, принятого для данного типа реактора. На АЭС, тепловой реактор которой охлаждается водой, обычно пользуются низкотемпературными паровыми циклами. Реакторы с газовым теплоносителем позволяют применять относительно более экономичные циклы водяного пара с повышенными начальными давлением и температурой. Тепловая схема АЭС в этих двух случаях выполняется 2-контурной: в 1-м контуре циркулирует теплоноситель, 2-й контур – пароводяной. При реакторах с кипящим водяным или высокотемпературным газовым теплоносителем возможна одноконтурная тепловая АЭС. В кипящих реакторах вода кипит в активной зоне, полученная пароводяная смесь сепарируется, и насыщенный пар направляется или непосредственно в турбину, или предварительно возвращается в активную зону для перегрева; в высокотемпературных графито-газовых реакторах возможно применение обычного газотурбинного цикла. Реактор в этом случае выполняет роль камеры сгорания. При работе реактора концентрация делящихся изотопов в ядерном топливе постепенно уменьшается, т. е. ТВЭЛы выгорают, поэтому со временем их заменяют свежими. Ядерное горючее перезагружают с помощью механизмов и приспособлений с дистанционным управлением.

Отработавшие ТВЭЛы переносят в бассейн выдержки, а затем направляют на переработку. К реактору и обслуживающим его системам относятся: собственно реактор с биологической защитой, теплообменники, насосы или газодувные установки, осуществляющие циркуляцию теплоносителя; трубопроводы и арматура циркуляционного контура; устройства для перезагрузки ядерного горючего; системы специальной вентиляции, аварийного расхолаживания и др. В зависимости от конструктивного исполнения реакторы имеют отличительные особенности: в корпусных реакторах ТВЭЛы и замедлитель расположены внутри корпуса, несущего полное давление теплоносителя; в канальных реакторах ТВЭЛы, охлаждаемые теплоносителем, устанавливаются в специальных трубах-каналах, пронизывающих замедлитель, заключённый в тонкостенный кожух. Такие реакторы применяются в СССР (Сибирская, Белоярская АЭС и др.). При авариях в системе охлаждения реактора для исключения перегрева и нарушения герметичности оболочек ТВЭЛов

предусматривают быстрое (в течение несколько секунд) глушение ядерной реакции; аварийная система расхолаживания имеет автономные источники питания. Оборудование машинного зала АЭС аналогично оборудованию машинного зала ТЭС. Отличительная особенность большинства АЭС – использование пара сравнительно низких параметров, насыщенного или слабоперегретого. При этом для исключения эрозионного повреждения лопаток последних ступеней турбины частицами влаги, содержащейся в пару, в турбине устанавливают сепарирующие устройства. Иногда необходимо применение выносных сепараторов и промежуточных перегревателей пара. В связи с тем что теплоноситель и содержащиеся в нём примеси при прохождении через активную зону реактора активируются, конструктивное решение оборудования машинного зала и системы охлаждения конденсатора турбины одноконтурных АЭС должно полностью исключать возможность утечки теплоносителя.

На двухконтурных АЭС с высокими параметрами пара подобные требования к оборудованию машинного зала не предъявляются. Экономичность АЭС определяется её основными техническими показателями: единичная мощность реактора, КПД, энергонапряжённость активной зоны, глубина выгорания ядерного горючего, коэффициент использования установленной мощности АЭС за год. С ростом мощности АЭС удельные капиталовложения в неё (стоимость установленного кВт) снижаются более резко, чем это имеет место для ТЭС. В этом главная причина стремления к сооружению крупных АЭС с большой единичной мощностью блоков. Для экономики АЭС характерно, что доля топливной составляющей в себестоимости вырабатываемой электроэнергии – 30...40 % (на ТЭС – 60...70 %). Из-за аварии в Чернобыле в 1986 г. программа развития атомной энергетики была сокращена. После значительного увеличения производства электроэнергии в 80-е гг. темпы роста замедлились, а в 1992...1993 гг. начался спад. При правильной эксплуатации АЭС – наиболее экологически чистый источник энергии. Их функционирование не приводит к возникновению «парникового» эффекта, выбросам в атмосферу в условиях безаварийной работы, и они не поглощают кислород. К недостаткам АЭС можно отнести трудности, связанные с захоронением ядерных отходов, катастрофические последствия аварий и тепловое загрязнение используемых водоемов.

В нашей стране мощные АЭС расположены: в Центральном и Центрально-Черноземном районах, на Севере, на Северо-Западе, на Урале, в Поволжье и на Северном Кавказе. Новым в атомной энергетике является создание АТЭЦ и АСТ. На АТЭЦ, как и на обычной ТЭЦ, производится тепловая и электрическая энергия, а на АСТ – только тепловая. АТЭЦ действует в поселке Билибино на Чукотке.

Гидроэлектростанции (ГЭС) являются весьма эффективными источниками энергии. Они используют возобновимые ресурсы – механическую энергию падающей воды. Необходимый для этого подпор воды создается плотинами, которые воздвигают на реках и каналах. Гидравлические установки позволяют сокращать перевозки и экономить минеральное топливо (на 1 кВт·ч расходуется примерно 0,4 т угля). Они достаточно просты в управлении и обладают очень высоким коэффициентом полезного действия (более 80 %). Себестоимость этого типа установок в 5...6 раз ниже, чем ТЭС, и они требуют намного меньше обслуживающего персонала. Размещение ГЭС во многом зависит от природных условий, например характера и режима реки. Схема работы ГЭС представлена на рис. 1.3. В горных районах обычно возводятся высоконапорные ГЭС, на равнинных реках действуют установки с меньшим напором, но большим расходом воды.

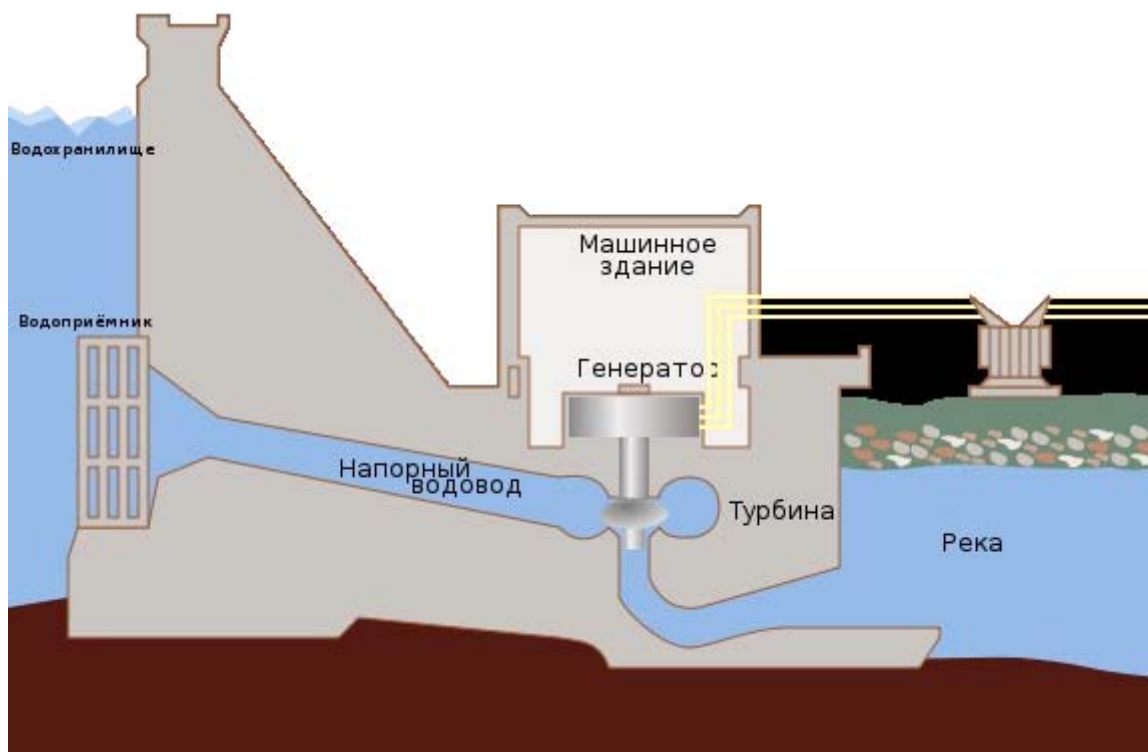


Рис. 1.3. Схема работы ГЭС

Для создания напора поперёк русла реки сооружают плотину, чтобы накопить воду в водохранилище и сконцентрировать перепад уровня воды на сравнительно небольшом участке (по ширине плотины). Как правило, непосредственно к плотине примыкает здание ГЭС, в котором располагается основное оборудование – гидроагрегаты (в машинном здании) и устройства автоматического контроля и управления работой ГЭС.

Подвод воды к гидравлическим турбинам осуществляется по напорным водоводам. Вращение рабочего колеса гидротурбины под напором падающей воды передаётся на вал гидрогенератора, вырабатывающего электрический ток. На открытой площадке рядом со зданием ГЭС или в отдельном здании обычно сооружают повышающую трансформаторную подстанцию ГЭС с распределительными устройствами.

1.2. Нетрадиционные виды производства электроэнергии (ветроэлектростанции, солнечные электростанции, геотермальные электростанции и т. д.)

В последние годы появляются многочисленные публикации о нетрадиционных возобновляемых источниках энергии. Оценки возможностей их широкого применения колеблются от восторженных до умеренно пессимистических. «Зеленые» призывают вообще заменить всю традиционную топливную и атомную энергетику на использование нетрадиционных возобновляемых источников.

К нетрадиционным возобновляемым источникам энергии обычно относят солнечную, ветровую и геотермальную энергию, энергию морских приливов и волн, биомассы (растения, различные виды органических отходов), низкопотенциальную энергию окружающей среды. В эту категорию также принято относить малые ГЭС (мощностью до 30 МВт при мощности единичного агрегата не более 10 МВт), которые отличаются от традиционных – более крупных – ГЭС только масштабом.

Указанные источники энергии имеют как положительные, так и отрицательные свойства. К положительным относятся повсеместная распространённость большинства их видов, экологическая чистота. Эксплуатационные затраты по использованию нетрадиционных источников не содержат топливной составляющей, т. к. энергия этих источников как бы бесплатная.

Отрицательные качества – это малая плотность потока (удельная мощность) и изменчивость во времени большинства источников энергии. Первое обстоятельство заставляет создавать большие площади энергоустановок, «перехватывающие» поток используемой энергии (приемные поверхности солнечных установок, площадь ветроколеса, протяженные плотины приливных электростанций и т. п.). Это приводит к большой материалоемкости подобных устройств, а следовательно, к увеличению удельных капиталовложений по сравнению с традиционными энергоустановками. Правда, повышенные капиталовложения впоследствии окупаются за счет низких эксплуатационных затрат, но на начальной стадии они чувствительно «бьют по карману» тех, кто хочет использовать нетрадиционные возобновляемые источники энергии.

Больше неприятностей доставляет изменчивость во времени таких источников энергии, как солнечное излучение, ветер, приливы, сток малых рек, тепло окружающей среды. Если, например, изменение энергии приливов строго циклично, то процесс поступления солнечной энергии, хотя в целом и закономерен, содержит тем не менее значительный элемент случайности, связанный с погодными условиями. Еще более изменчива и непредсказуема энергия ветра. Зато геотермальные установки при неизменном дебите геотермального флюида в скважинах гарантируют постоянную выработку энергии (электрической или тепловой). Кроме того, стабильное производство энергии могут обеспечить установки, использующие биомассу, если они снабжаются требуемым количеством этого «энергетического сырья».

Говоря о производстве электроэнергии, следует заметить, что она представляет собой весьма специфический вид продукции, который должен быть потреблен в тот же момент, что и произведен. Ее нельзя отправить «на склад», как уголь, нефть или любой другой продукт или товар, поскольку фундаментальная научно-техническая проблема аккумуляирования электроэнергии в больших количествах пока не решена, и нет оснований полагать, что она будет решена в обозримом будущем.

Для малых автономных ветровых и солнечных энергоустановок возможно и целесообразно применение электрохимических аккумуляторов, но при производстве электроэнергии за счет этих нерегулируемых источников в промышленных масштабах возникают трудности, связанные с невозможностью постоянного сопряжения производства электроэнергии с ее потреблением (с графиком нагрузки). Достаточно мощная энергосистема, включающая также ветроэлектрические установки (ВЭУ) или ветроэлектростанции (ВЭС) и солнечные электростанции (СЭС), может компенсировать изменения мощности этих станций. Однако при этом (во избежание изменений параметров энергосистемы, прежде всего частоты) доля нерегулируемых электростанций не должна превышать, по предварительной оценке, 10...15 % (по мощности).

Что же касается «бесплатности» большинства видов нетрадиционных возобновляемых источников энергии, то этот фактор нивелируется значительными расходами на приобретение соответствующего оборудования. В результате возникает некоторый парадокс, состоящий в том, что бесплатную энергию способны использовать главным образом богатые страны. В то же время, наиболее заинтересованы в эксплуатации нетрадиционных возобновляемых источников энергии развивающиеся государства, не имеющие современной энергетической инфраструктуры, т. е. развитой сети централизованного энергоснабжения. Для них создание автономного энергообеспечения путем применения нетрадици-

онных источников могло бы стать решением проблемы, но в силу своей бедности они не имеют средств на закупку в достаточном количестве соответствующего оборудования. Богатые же страны энергетического голода не испытывают и проявляют интерес к альтернативной энергетике в основном по соображениям экологии, энергосбережения и диверсификации источников энергии.

В целом использование нетрадиционных возобновляемых источников энергии в мире приобрело ощутимые масштабы и устойчивую тенденцию к росту. В некоторых странах доля нетрадиционных источников в энергобалансе составляет единицы процентов. По различным прогнозным оценкам, в которых в настоящее время нет недостатка, эта доля в 2010–2015 гг. во многих государствах достигнет или превзойдет 10 %.

Различные виды нетрадиционных возобновляемых источников энергии находятся на разных стадиях освоения. Как это ни парадоксально, наибольшее применение получил самый изменчивый и непостоянный вид энергии – ветер. Суммарная мировая установленная мощность крупных ВЭУ и ВЭС, по разным оценкам, составляет от 10 до 20 ГВт. Кажущийся парадокс объясняется тем, что удельные капиталовложения в ВЭУ ниже, чем при использовании большинства других видов НВИЭ. Растет не только суммарная мощность ветряных установок, но и их единичная мощность, превысившая 1 МВт.

Во многих странах возникла новая отрасль – ветроэнергетическое машиностроение. По-видимому, и в ближайшей перспективе ветроэнергетика сохранит свои передовые позиции. Мировыми лидерами по применению энергии ветра являются США, Германия, Нидерланды, Дания, Индия.

Второе место по объему применения занимает геотермальная энергетика. Суммарная мировая мощность ГеоТЭС составляет не менее 6 ГВт. Они вполне конкурентоспособны по сравнению с традиционными топливными электростанциями. Однако ГеоТЭС географически привязаны к месторождениям парогидротерм или к термоаномалиям, которые распространены отнюдь не повсеместно, что ограничивает область применения геотермальных установок. Наряду с ГеоТЭС широкое распространение получили системы геотермального теплоснабжения.

Далее следует солнечная энергия. Она используется в основном для производства низкопотенциального тепла для коммунально-бытового горячего водоснабжения и теплоснабжения. Преобладающим видом оборудования здесь являются так называемые плоские солнечные коллекторы. Их общемировое производство составляет, по нашим оценкам, не менее 2 млн м² в год, а выработка низкопотенциального тепла за счет солнечной энергии достигает 5×10^6 Гкал.

Все активнее идет преобразование солнечной энергии в электроэнергию. Здесь используются два метода – термодинамический и фотоэлектрический, причем последний лидирует с большим отрывом. Так, суммарная мировая мощность автономных фотоэлектрических установок достигла 500 МВт. Здесь следует упомянуть проект «Тысяча крыш», реализованный в Германии, где 2250 домов были оборудованы фотоэлектрическими установками. При этом роль резервного источника играет электросеть, из которой возмещается нехватка энергии. В случае же избытка энергии она, в свою очередь, передается в сеть. Любопытно, что при реализации этого проекта до 70 % стоимости установок оплачивалось из федерального и земельного бюджетов. В США принята еще более масштабная программа «Миллион солнечных крыш», рассчитанная до 2010 г. Расходы федерального бюджета на ее реализацию составят 6,3 млрд долларов. Однако пока основное количество автономных фотоэлектрических установок поступает за счет международной финансовой поддержки в развивающиеся страны, где они наиболее необходимы. Значительное развитие получило направление, связанное с использованием низкопотенциального тепла окружающей среды (воды, грунта, воздуха) с помощью теплонасосных установок (ТНУ). В ТНУ при расходе единицы электрической энергии производится 3–4 эквивалентные единицы тепловой энергии, следовательно, их применение в несколько раз выгоднее, чем прямой электрический нагрев. Они успешно конкурируют и с топливными установками.

Не менее интенсивно развивается использование энергии биомассы. Последняя может конвертироваться в технически удобные виды топлива или использоваться для получения энергии путем термохимической (сжигание, пиролиз, газификация) и (или) биологической конверсии. При этом используются древесные и другие растительные, а также органические отходы, в том числе городской мусор, отходы животноводства и птицеводства. При биологической конверсии конечными продуктами являются биогаз и высококачественные экологически чистые удобрения. Это направление имеет значение не только с точки зрения производства энергии. Пожалуй, еще большую ценность оно представляет с позиций экологии, т. к. решает проблему утилизации вредных отходов.

В последние годы наблюдается возрождение интереса к созданию и использованию малых ГЭС. Они получают во многих странах все большее распространение на новой, более высокой технической основе, связанной, в частности, с полной автоматизацией их работы при дистанционном управлении.

Гораздо меньше развито практическое применение приливной энергии. В мире существует только одна крупная приливная электростанция (ПЭС) мощностью 240 МВт (Ранс, Франция). Еще менее развито использование энергии морских волн.

В России же практическое их применение значительно отстает от масштабов, достигнутых в других странах. И это несмотря на такие благоприятные предпосылки, как практически неограниченные ресурсы нетрадиционных возобновляемых источников энергии, достаточно высокий научно-технический и промышленный потенциал в данной области.

1.3. Графики электрических нагрузок

Графики нагрузок, характеризующие работу как потребителей, так и источников электроэнергии, представляют собой диаграммы в прямоугольных осях координат, где по оси абсцисс откладывается время, в течение которого показывается изменение нагрузки, а по оси ординат – соответствующие данному моменту времени нагрузки, обычно в виде активной, реактивной или полной (кажущейся) мощностей. Чаще всего строят суточные, месячные, сезонные и годовые графики нагрузок. При построении так называемых ступенчатых графиков нагрузок (рис. 1.4) считают, что нагрузка в интервале между двумя измерениями остается постоянной. Исходными для построения годового графика нагрузки по продолжительности являются суточные графики нагрузки для характерных зимних и летних суток. График строится по 12 точкам, соответствующим наибольшим суточным нагрузкам каждого месяца.

Площадь годового графика нагрузки по продолжительности представляет собой в определенном масштабе потребляемую (отдаваемую) за год энергию (кВт·ч), а площадь суточных графиков – энергию, потребляемую (отдаваемую) за сутки (кВт·ч).

Годовые графики нагрузки дают возможность определить оптимальное количество и мощность агрегатов электростанции или трансформаторов подстанции, уточнить режимы их работы, выявить возможные сроки их планово-предупредительных ремонтов. Графики также дают возможность приближенно рассчитать годовую потребность в электроэнергии, годовые потери в сетях, трансформаторах и других элементах установки. По графикам нагрузки определяется ряд технико-экономических показателей для действующих или вновь проектируемых электроустановок, таких, как средняя (среднесуточная, среднемесячная или среднегодовая) нагрузка электростанции или подстанции, число часов использования установленной мощности, коэффициент заполнения графика, коэффициент использования установленной мощности.

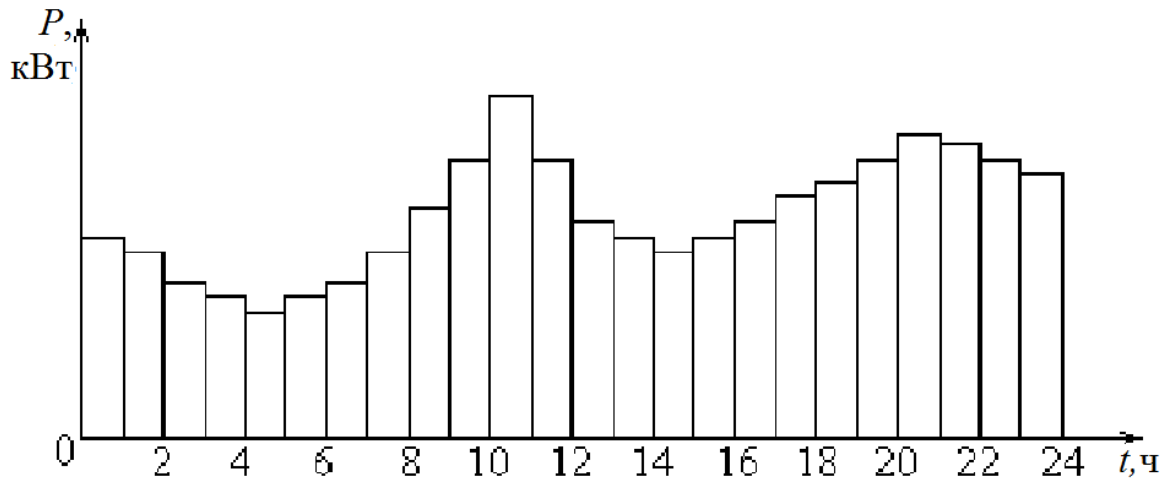


Рис. 1.4. Суточный ступенчатый график активной нагрузки

Графики нагрузки предназначены для следующих целей:

- для определения времени пуска и остановки агрегатов, включения и отключения трансформаторов;
- определения количества выработанной (потребленной) электроэнергии, расхода топлива и воды;
- ведения экономичного режима электроустановки;
- планирования сроков ремонтов оборудования;
- проектирования новых и расширения действующих электроустановок;
- проектирования новых и развития существующих энергосистем, их узлов нагрузки и отдельных потребителей электроэнергии.

Чем равномернее нагрузка генераторов, тем лучше условия их работы, поэтому возникает так называемая проблема регулирования графиков нагрузки, проблема их выравнивания. При этом следует иметь в виду, что целесообразно по возможности более полно использовать установленную мощность электростанций.

Для регулирования графиков нагрузки используют различные способы, в том числе:

- подключение сезонных потребителей;
- подключение нагрузки ночью;
- увеличение числа рабочих смен;
- смещение начала работы смен и начала работы предприятий;
- разнос выходных дней;
- введение платы как за активную, так и за реактивную энергию;
- уменьшение перетоков реактивной мощности по сети;
- объединение районных энергосистем.

Суточный график нужен для оперативного регулирования и планирования балансов электроэнергии и мощности до нескольких суток.

Недельный:

- определение готовности работы оборудования.
- управление режимами с учетом недельной неравномерности;
- проведение текущих осмотров ревизий текущих ремонтов;
- регулирование водно-энергетических режимов ГЭС.

Годовой:

- планирование хозяйств деятельности;
- планирование капитального ремонта;
- планирование обеспечения топливом;
- водно-энергетическое регулирование ресурсов водохранилища ГЭС;
- планирование товарно-ценовой деятельности.

ГЛАВА 2 ТЕХНОЛОГИЧЕСКИЕ ПРОЦЕССЫ ТЕПЛОВЫХ И АТОМНЫХ ЭЛЕКТРОСТАНЦИЙ

Теоретические основы преобразования энергии в тепловых двигателях. Подготовка твердого топлива к сжиганию: дробление, размол топлива, система пылеприготовления с шаровой барабанной мельницей. Классификация паровых котлоагрегатов: котлы барабанного и прямоточного типов. Выполнение и принцип работы парогенераторов прямоточного и барабанного типов. Ядерные энергетические установки и типы ядерных реакторов. Промежуточные пароперегреватели. Установки для подготовки питательной воды. Паровые и газовые турбины. Назначение конденсационной установки, ее схема и состав. Энергетический баланс ТЭС и АЭС.

2.1. Теоретические основы преобразования энергии в тепловых двигателях

Электрические станции на органическом топливе всегда используют перегретый пар. В настоящее время температура пара перед турбиной обычно достигает 540...560 °С при давлении пара перед турбиной до 23,5 МПа.

Энергия сгораемого топлива идет на нагрев питательной воды и пара в паровом котле. Энергия пара парового котла (теплогенератора) преобразуется в механическую энергию вращения паровой турбины, расходуется на промежуточный перегрев пара, на регенерацию (регенеративный подогрев питательной воды), на теплофикацию самой электростанции и жилых массивов (сетевой подогрев) и др. Устройства, преобразующие внутреннюю энергию топлива собственно в механическую, называют тепловыми двигателями.

Термодинамическое состояние тепловых двигателей характеризуется важными термодинамическими функциями состояния – энтальпией и энтропией.

Энтальпия h – термодинамическая функция, характеризующая теплосодержание системы. Она определяется соотношением

$$h = U + pV,$$

где U – внутренняя энергия системы; p – давление пара; V – объем пара.

Энтальпия отражает 1-й закон термодинамики – количество теплоты, подведенное к системе, идет на изменение ее внутренней энергии и на совершение системой работы. При постоянном давлении количество теплоты, поглощенной системой при переходе из одного состояния в другое, равно приращению энтальпии.

Энтропия s – термодинамическая функция, характеризующая изменение энергии в процессе перехода из одного равновесного состояния в другое. Энтропия отражает 2-й закон термодинамики, определяющий статистическую направленность изменения состояния системы – замкнутая система самопроизвольно переходит из менее вероятного в более вероятное состояние. В необратимых тепловых процессах, что характерно для любых тепловых двигателей, энтропия определяется соотношением

$$s \geq Q/T,$$

где T – абсолютная температура системы; Q – количество тепла, поглощенного системой.

Преобразование энергии на КЭС производится на основе термодинамического цикла Ренкина, в котором подвод тепла воде и водяному пару в котле и отвод тепла охлаждающей водой в конденсаторе турбины происходят при постоянном давлении, а работа пара в турбине и повышение давления воды в насосах – при постоянной энтропии.

В турбоустановках ТЭС преобразование теплоты в работу осуществляется по циклу Ренкина на перегретом пару, а на АЭС, как правило – на насыщенном пару.

Цикл Ренкина – идеальный термодинамический цикл (круговой процесс), в котором совершается превращение теплоты в работу (или работы в теплоту); принимается в качестве теоретической основы для приближённого расчёта реальных циклов, осуществляемых в паросиловых установках. Назван по имени У. Дж. Ренкина, одного из создателей технической термодинамики. Цикл Ренкина осуществляется следующим образом: в паровом котле происходит испарение рабочего тела (воды); в пароперегревателе – перегрев пара при постоянном давлении; в паровой турбине пар адиабатически расширяется, совершая работу; в конденсаторе – конденсируется при постоянном давлении; конденсат подаётся насосом в экономайзер, где он подогревается, а затем – в котел, где испаряется. На рис. 2.1 показан термодинамический цикл Ренкина; работа 1 кг пара, совершаемая в цикле Ренкина, на диаграмме состояния характеризуется площадью. Термический КПД цикла Ренкина равен отношению этой работы ко всему количеству теплоты, подведённому к 1 кг пара. КПД цикла Ренкина с насыщенным паром составляет 0,29...0,36, а с перегретым паром – 0,34...0,46. Цикл Ренкина отличается от цикла Карно тем, что подвод теплоты к воде и перегрев пара идут при постоянном давлении и возрастающей температуре.

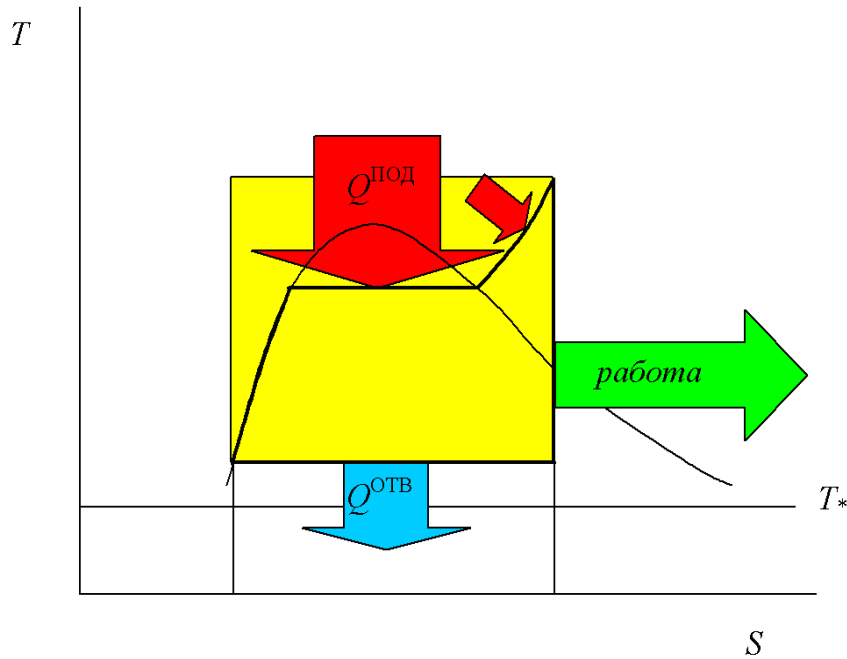


Рис. 2.1. Термодинамический цикл Ренкина, T-S диаграмма

При идеальном протекании всех процессов, как показано на рис. 2.1, энергетические показатели цикла на 1 кг перегретого пара определяются следующими соотношениями.

Работа, совершенная паром, равна теоретически располагаемому (адиабатному) теплоперепаду

$$\omega_t = \Delta h_a = h_0 - h_k.$$

Теплота, отведенная в конденсаторе от отработавшего пара,

$$q_{\text{отв}} = h_k - h_1.$$

Работа сжатия воды в насосе

$$\omega_{\text{тн}} = h_2 - h_1 = \zeta (p_0 - p_k),$$

где ζ – удельный объем воды.

Теплота, подведенная к рабочему телу (располагаемая теплота турбины),

$$q_0 = h_0 - h_2 = h_0 - [h_1 + \zeta (p_0 - p_k)].$$

Полезная теоретическая работа цикла

$$\omega_{\text{тн}} = \omega_t - \omega_{\text{тн}}.$$

Теоретический КПД турбины и термический КПД цикла Ренкина:

$$\eta_t = \omega_t / q_0;$$

$$\eta_t = 1 - q_{\text{отв}} / q_0.$$

В реальных турбинах работа, совершаемая килограммом пара ω_i и называемая удельной внутренней работой, равна действительному теплоперепаду Δh_i , т. е.

$$\omega_i = \Delta h_i \neq h_0 - h_k,$$

который меньше адиабатного из-за необратимости процесса расширения.

Действительный теплоперепад в турбине определяется либо из детального поступенчатого расчета турбины, либо из соотношения

$$\Delta h_i = \eta_{0i} \Delta h_a = \eta_{0i} (h_0 - h_k),$$

где η_{0i} – внутренний относительный КПД турбины или ее отдельных цилиндров. Если расчет турбины отсутствует, то η_{0i} обычно определяют по аналогам, эмпирическим формулам или графикам.

Энтальпия пара за турбиной определяется как

$$h_k = h_0 - \Delta h_i = h_0 - \eta_{0i} \Delta h_a$$

и затем находится теплота, отведенная в конденсаторе,

$$q_{\text{отв}} = h_k - h_1 = h_0 - (\omega_i + h_1).$$

Из конденсатора вода откачивается насосом. В насосе происходит сжатие воды, и ее энтальпия возрастает на величину Δh_n , равную внутренней работе насоса:

$$\Delta h_n = \omega_{\text{ин}} = \zeta (p_n - p_k) / \eta_{\text{гид}},$$

где p_n – давление за насосом на 30...40 % большее, чем перед турбиной, из-за потерь давления в пароводяном тракте; $\eta_{\text{гид}}$ – гидравлический КПД насоса, учитывающий внутренние потери от трения, вихреобразования и т. п. Полная работа насоса ω_n больше внутренней из-за потерь в подшипниках, а также из-за протечек воды и составляет

$$\omega_n = \omega_{\text{ин}} / \eta_m \eta_{\text{об}} = \zeta (p_n - p_k) / \eta_n,$$

где η_m , $\eta_{\text{об}}$ – механический КПД насоса, учитывающий потери в подшипниках, и объемный КПД, учитывающий потери из-за протечек через уплотнения; $\eta_n = \eta_{\text{гид}} \eta_m \eta_{\text{об}}$ – полный КПД насоса.

Работа, затраченная на привод насоса (электроэнергия или энергия пара), частично возвращается в цикл в виде теплоты, а небольшую часть составляют потери в подшипниках и с протечками.

Количество подведенной к 1 кг рабочего тела теплоты равно разности энтальпий пара и воды, поступающей из насоса в котел:

$$q_0 = h_1 - h_2 = h_0 - (h_1 + \Delta h_n).$$

Внутренний абсолютный КПД турбины

$$\eta_i = \omega_i / q_0 = \Delta h_i / q_0 = (h_a / q_0) \eta_{0i}.$$

Если турбина вращает генератор мощностью $N_э$ киловатт, а 1 кг пара вырабатывает $\omega_э$ килоджоулей электроэнергии, то секундный расход пара на турбину составит

$$D_0 = N_э / \omega_э.$$

Полное количество теплоты, подведенной к турбине за 1 с, измеренной в килоджоулях в секунду, или, что то же самое, в киловаттах,

$$Q_0 = q_0 D_0.$$

Отношение мощности турбогенератора к количеству подведенной за 1 с теплоты называется КПД турбоустановки по выработке электроэнергии:

$$\eta_i = \omega_i / D_0 = \Delta h_i / D_0 = (h_a / D_0) \eta_{0i}$$

Отношение отпущенной мощности к подведенной к турбине теплоте есть КПД турбоустановки по отпуску электроэнергии, или КПД нетто турбоустановки:

$$\eta_{нт.э} = N_{нт.э} / Q_0$$

Тепловую экономичность турбоустановок часто характеризуют величиной, обратной КПД по выработке электроэнергии и называемой удельным расходом теплоты на выработанную электроэнергию:

$$q_э = 1 / \eta_э \text{ или } q_э = Q_0 / N_э.$$

Выше рассматривались простые турбоустановки, в которых расход пара через все ступени турбины сохраняется одинаковым (отборы отсутствуют) и промежуточный перегрев пара не производится.

КПД реального термодинамического цикла Ренкина составляет 0,5...0,55; внутренний относительный КПД турбины – 0,8...0,9; механический КПД турбины – 0,98...0,99; КПД электрического генератора – 0,98...0,99; КПД трубопроводов пара и воды – 0,97...0,99; КПД котлоагрегата – 0,9...0,94. Общий КПД современной КЭС – 35...42 %.

Увеличение КПД КЭС достигается главным образом повышением начальных параметров (начальных давления и температуры) водяного пара, совершенствованием термодинамического цикла, а именно – применением промежуточного перегрева пара и регенеративного подогрева конденсата и питательной воды паром из отборов турбины. На КЭС по технико-экономическим основаниям применяют начальное давление пара докритическое 13...14 или сверхкритическое 23...25 МПа, начальную температуру свежего пара и после промежуточного перегрева –

540...570 °С. В России и за рубежом созданы опытно-промышленные установки с начальными параметрами пара 30...35 МПа при 600...650 °С. Промежуточный перегрев пара применяют обычно одноступенчатый, на некоторых зарубежных КЭС сверхкритического давления – двухступенчатый. Число регенеративных отборов пара – 7...9, конечная температура подогрева питательной воды – 260...300 °С. Конечное давление отработавшего пара в конденсаторе – 0,003...0,005 МПа.

Часть вырабатываемой электроэнергии потребляется вспомогательным оборудованием КЭС (насосами, вентиляторами, угольными мельницами и т. д.). Расход электроэнергии на собственные нужды пылеугольной КЭС составляет до 7 %, газомазутной – до 5 %. Значительная часть (около половины энергии на собственные нужды) расходуется на привод питательных насосов. На крупных КЭС применяют паротурбинный привод; при этом расход электроэнергии на собственные нужды снижается. Различают КПД КЭС брутто (без учёта расхода на собственные нужды) и КПД КЭС нетто (с учётом расходов на собственные нужды). Энергетическими показателями, равноценными КПД, служат также удельные (на единицу электроэнергии) расходы тепла и условного топлива с теплотой сгорания 29,3 МДж/кг (7000 кКал/кг), равные для КЭС 8,8...10,2 МДж/кВт·ч (2100...2450 кКал/кВт·ч) и 300...350 г/кВт·ч. Повышение КПД, экономия топлива и уменьшение топливной составляющей эксплуатационных расходов обычно сопровождаются удорожанием оборудования и увеличением капиталовложений. Выбор оборудования КЭС, параметров пара и воды, температуры уходящих газов котлоагрегатов и т. д. производится на основе технико-экономических расчётов, учитывающих одновременно капиталовложения и эксплуатационные расходы (расчётные затраты).

2.2. Подготовка твердого топлива к сжиганию: дробление, размол топлива, система пылеприготовления с шаровой барабанной мельницей

Топливоприготовление включает в себя комплекс элементов оборудования и механизмов транспорта, обеспечивающих размол и непрерывную подачу подготовленного для сжигания топлива в горелки парового котла. Подготовка твердого топлива происходит в две стадии: сначала дробление кусков топлива в дробилках до размера частиц 15...25 мм (дробленка), а затем размол в углеразмольных мельницах до мельчайшей угольной пыли (пылеприготовление). Последняя стадия происходит для данного котла непосредственно в котельном отделении, и оборудование пылеприготовления включается в состав котельной установки.

Наиболее универсальной, применимой для всех видов топлив и всего диапазона их твердости при размоле (размолоспособности), является схема с шаровой барабанной мельницей (ШБМ), в которой размол топлива происходит при ее вращении за счет массы металлических шаров, перекатываемых в барабане. Поскольку ШБМ неэкономична при частичной загрузке топливом, в схеме предусмотрено отделение готовой пыли в циклоне и хранение ее в специальном бункере пыли, после которого питатели пыли обеспечивают подачу необходимого количества пыли в горелки котла в соответствии с его тепловой мощностью.

После отвода основного потока горячего воздуха в горелки оставшаяся часть горячего воздуха (первичный воздух) направляется в углеразмольную шаровую барабанную мельницу. В нее из питателя поступает сырое топливо (дробленка). В мельнице в процессе размола происходит испарение влаги из топлива, затем пыль выносится увлажненным воздухом из мельницы и поступает в сепаратор, где отделяются и возвращаются назад в мельницу грубые фракции пыли. В циклоне пыль отделяется от транспортирующего газообразного агента и поступает в бункер пыли, а влажный воздух с температурой 70...130 °С и остатками тонкой пыли (8...10 %) нагнетается мельничным вентилятором в пылепроводы к горелкам, куда из питателя поступает пыль для сжигания в топке.

Молотковая мельница (ММ) размалывает топливо билами при большой скорости вращения ротора мельницы. Рациональным является использование в ней бурых и каменных углей средней и малой твердости при допустимом для сжигания грубом размоле топлива, содержащего более крупные частицы пыли. Готовая пыль после сепаратора непосредственно поступает в горелки – это так называемая схема с прямым вдуванием пыли в топку котла; регулирование расхода пыли здесь обеспечивает питатель сырого угля на вход в молотковую мельницу.

Валковая среднеходная мельница (СМ) обеспечивает размол топлива за счет раздавливания кусков топлива валками на вращающемся плоском столе. Ее применение рационально для достаточно сухих каменных углей с незначительным вкраплением твердых фракций. Схема пылеприготовления также предусматривает прямое вдувание пыли в топку, но для создания необходимого напора аэропыли в вихревой горелке после сепаратора предусматривается установка мельничного вентилятора.

Для размола сильно влажных и мягких бурых углей применяется мельница-вентилятор (М-В), которая имеет на одной оси размольную часть, подобную молотковой мельнице, и вентилятор, который создает разрежение на входе в сушильную шахту для подвода горячих топочных газов (800...1000 °С) и напор в пылепроводе для подачи топлива в горелки.

2.3. Классификация паровых котлоагрегатов: котлы барабанного и прямоточного типов. Выполнение и принцип работы парогенераторов прямоточного и барабанного типов

На тепловых паротурбинных электростанциях в качестве рабочих сред применяются вода и водяной пар, в промышленности и в жилищно-коммунальном хозяйстве в качестве основного теплоносителя используются пар и подогретая паром или продуктами сгорания топлива вода. Процессы нагрева воды и ее испарения сосредоточены в котлоагрегатах, которые потребляют более 30 % всего добываемого топлива.

При рациональной организации процессов сжигания топлива и теплообмена в котельных агрегатах удастся привести к минимуму затраты первичной энергии топлива, снизить экологическую нагрузку на среду обитания и повысить надежность энергообеспечения.

Находящиеся в эксплуатации энергетические, промышленные и отопительные котельные агрегаты изготовлены по разнообразным конструктивным схемам, что связано, с одной стороны, с различием в требованиях потребляющих установок, а с другой стороны, – с различием в рабочих характеристиках топлива, что требует адекватной организации процессов горения и теплообмена. Обычно котельный агрегат конструируют таким образом, чтобы максимальная надежность и эффективность работы достигалась на номинальном режиме, но в процессе эксплуатации часто наблюдаются отклонения от номинального режима. Для того чтобы принимать решения по изменению режима работы котельных агрегатов, адекватные изменившимся условиям эксплуатации, необходимо достаточно полно и ясно представлять тепловое и гидродинамическое взаимодействие элементов котельного агрегата.

Простейшим котлом, производящим насыщенный пар низкого давления, является цилиндрический котел (рис. 2.2), имеющий топку с колосниковой решеткой, на которой сжигается сортированный кусковой уголь, а воздух для горения поступает снизу через решетку. Поверхностью нагрева является нижняя часть горизонтального цилиндра (барабана) диаметром 1,2...1,6 м, заполненного на 3/4 объема водой, которую омывают горячие газы после сжигания топлива.

Котел имеет самую простую конструкцию, при этом выдает относительно небольшое количество насыщенного пара и имеет низкий КПД из-за высокой температуры газов, уходящих из котла (200...300 °С). Развитием этого типа котлов стала серия водотрубных котлов (рис. 2.3) с тепловоспринимающей поверхностью, выполненной в виде большого числа труб малого диаметра (80...60 мм), находящихся непосредственно в потоке горячих газов (рис. 2.3, а, б).

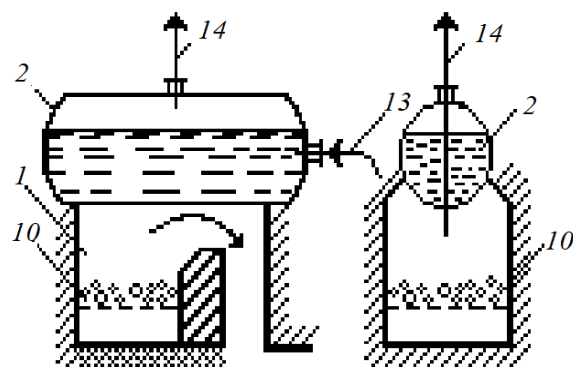


Рис. 2.2. Цилиндрический водотрубный котел: 1 – топка; 2 – барабан-сепаратор; 10 – колосниковая решетка; 13 – вход воды; 14 – выход пара

В результате значительно возросли паропроизводительность котла и давление насыщенного пара, большая доля теплоты газов используется полезно – на нагрев и испарение воды. В конструкции рис. 2.3, б в опускном газоходе после выхода из теплообменной парообразующей трубной поверхности установлена трубная змеевиковая поверхность для подогрева поступающей в барабан воды – экономайзер. В экономайзере уходящие газы дополнительно отдают теплоту воде и удаляются из котла при 150...180 °С, что приводит к повышению КПД котла.

Современным типом котла является вертикально-водотрубный котел (рис. 2.3, в), в котором обеспечивается получение перегретого пара в змеевиковой поверхности пароперегревателя, а сжигание топлива осуществляется во взвешенном состоянии в большом свободном объеме топочной камеры. Все стены камеры закрыты вертикальными трубами, где нагревается и частично испаряется вода при высоком давлении.

Подача топлива и воздуха для сжигания производится через горелки, обеспечивающие необходимое смешение топлива и воздуха в топочном объеме на выходе из горелки. При этом уголь предварительно измельчается до состояния мелкой взвешенной в воздухе пыли. Для улучшения сжигания топлива воздух подогревается в опускном газоходе котла в воздухоподогревателе, что приводит к дополнительному снижению температуры газов на выходе из котла.

Как следует из краткого описания развития конструкций барабанных котлов, при докритическом давлении современный котел имеет три типа теплообменных поверхностей: экономайзерные, обеспечивающие подогрев питательной воды до температуры, близкой к насыщению; испарительные (парообразующие), производящие необходимое количество насыщенного пара, и пароперегревательные, повышающие температуру и работоспособность пара. Все типы поверхностей связаны с барабаном и конструктивно зафиксированы: их размер не изменяется в зависимости от нагрузки.

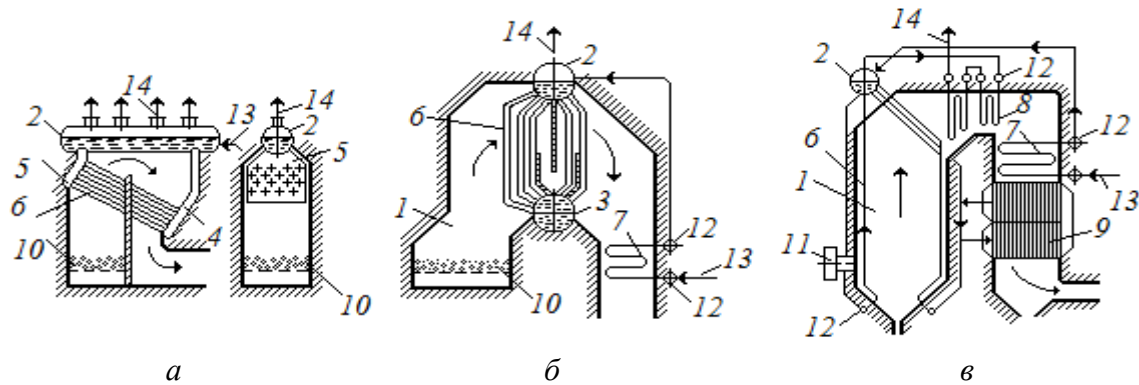


Рис. 2.3. Схема развития типов водотрубных котлов: а – камерный горизонтально-водотрубный; б – двухбарабанный вертикально-водотрубный; в – однобарабанный факельный вертикально-водотрубный; 1 – топка; 2 – барабан-сепаратор; 3 – нижний барабан; 4, 5 – раздающая и отводящая плоские камеры; 6 – обогреваемые парообразующие трубы; 7 – экономайзер; 8 – пароперегреватель; 9 – воздухоподогреватель; 10 – колосниковая решетка; 11 – горелка; 12 – распределительный коллектор; 13 – вход воды в котел; 14 – выход пара

Дальнейшим развитием типов паровых котлов явилось создание так называемых прямоточных котлов (рис. 2.4).

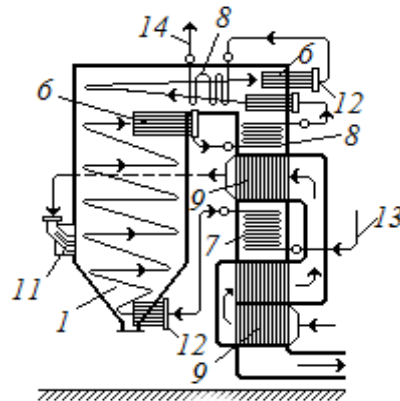


Рис. 2.4. Прямоточный водотрубный котел: 1 – топка; 2 – барабан-сепаратор; 3 – нижний барабан; 4, 5 – раздающая и отводящая плоские камеры; 6 – обогреваемые парообразующие трубы; 7 – экономайзер; 8 – пароперегреватель; 9 – воздухоподогреватель; 10 – колосниковая решетка; 11 – горелка; 12 – распределительный коллектор; 13 – вход воды в котел; 14 – выход пара

Такой котел не имеет барабана, в нем вода, а затем пароводяная смесь и пар последовательно проходят все поверхности нагрева котла; в котле нет четкой границы между экономайзерной, испарительной и перегревательной поверхностями.

Прямоточные котлы, в отличие от барабанных, могут работать и при сверхкритическом давлении рабочей среды, при котором нет процесса испарения и исключается сепарация пара от воды. Таким образом, при

сверхкритическом давлении нет необходимости в наличии барабана – сепаратора.

На рис. 2.5 и 2.6 показаны конструктивное выполнение и графические схемы барабанных котлов докритического давления для сжигания твердого топлива, а также газа и мазута.

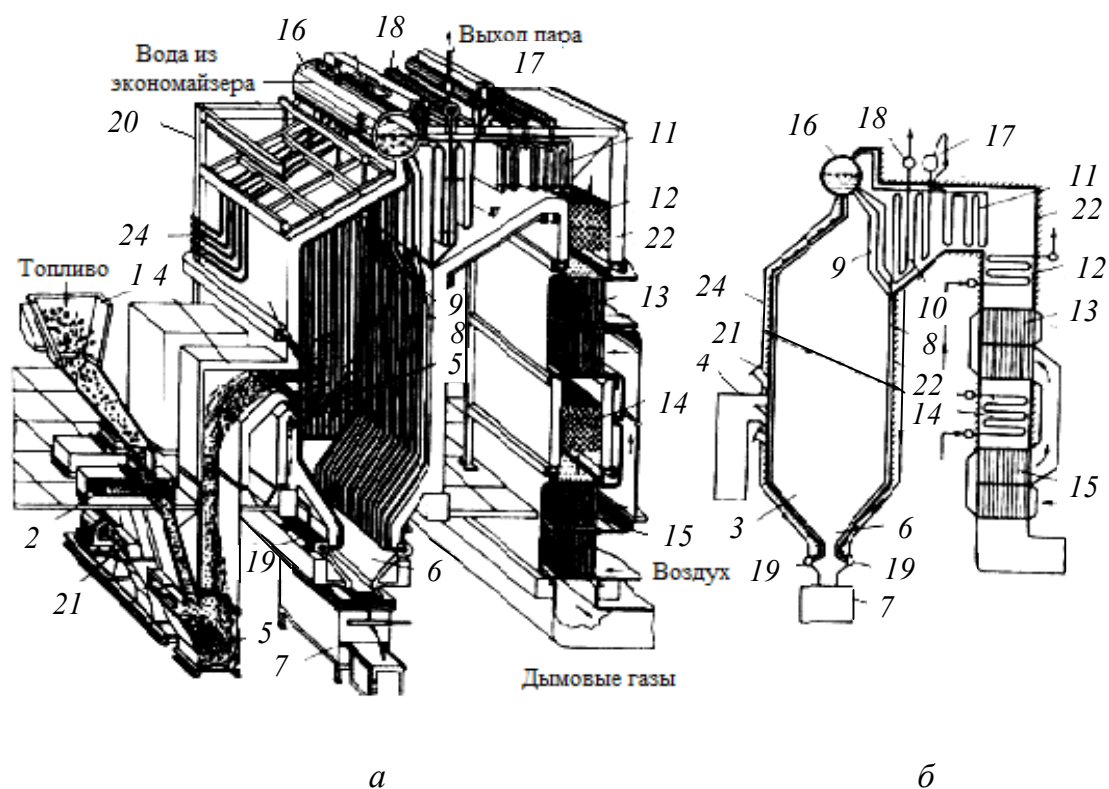


Рис. 2.5. Конструктивное выполнение и схемы барабанных паровых котлов: а – для сжигания твердого топлива; б – то же, схема котла; 1 – топливный бункер (бункер сырого топлива); 2 – скребковый питатель мельницы; 3 – углеразмольная мельница с сепарационной шахтой; 4 – горелка; 5 – топочная камера; 6 – холодная воронка для удаления шлака; 7 – шлакоприемная ванна; 8 – настенные трубные экраны; 9 – многорядный пучок труб (фестон); 10, 11 – вторая и первая ступени конвективного пароперегревателя; 12, 14 – то же конвективного экономайзера; 13, 15 – то же воздухоподогревателя; 16 – барабан; 17 – регулятор перегрева пара; 18 – выходящая камера пароперегревателя; 19 – нижний коллектор топочного экрана; 20 – каркас котла; 21 – короб подвода горячего воздуха; 22 – обмуровка котла; 23 – горизонтальный под топки; 24 – опускные трубы; 25 – выносной циклон-сепаратор

Топливо сжигается во взвешенном состоянии в большом объеме топочной камеры, стены которой закрыты (экранированы) одним рядом плотно расположенных труб (испарительная поверхность), внутри которых движется вверх, в барабан, кипящая вода и образующийся насыщенный пар высокого давления. В барабане большого диаметра (1,6...2,0 м) происходит их разделение. Далее насыщенный пар посту-

пает в пароперегреватель, состоящий из большого числа согнутых U-образных труб (змеевиков) диаметром 32...42 мм, объединенных входным и выходным коллекторами.

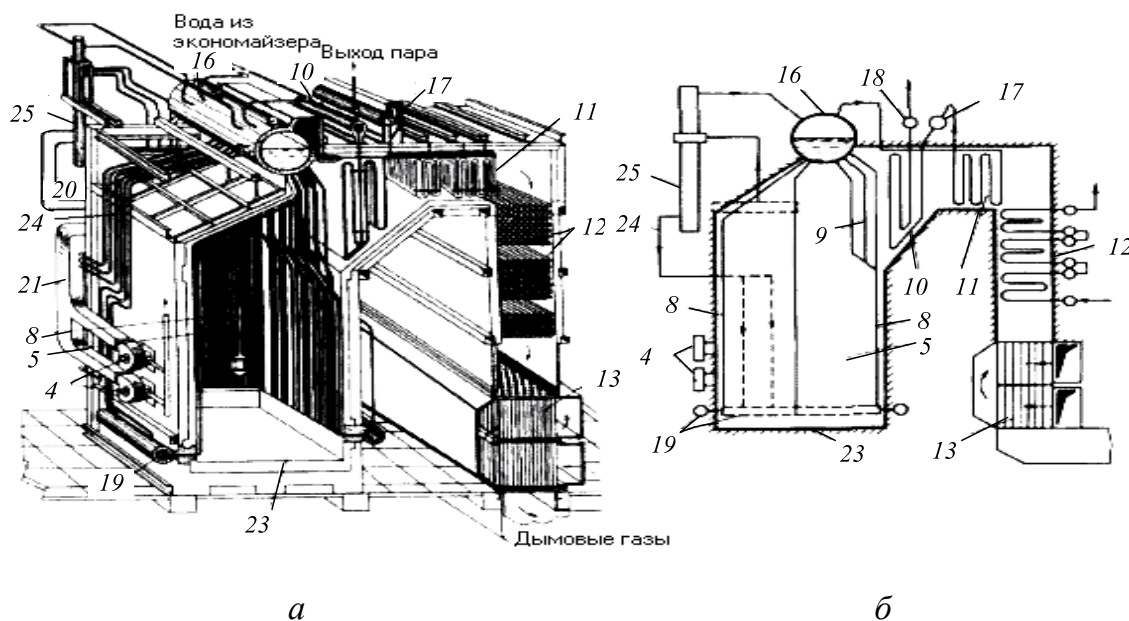


Рис. 2.6. Конструктивное выполнение и схемы барабанных паровых котлов: а – для сжигания газа и мазута; б – то же, схема котла; 1 – топливный бункер (бункер сырого топлива); 2 – скребковый питатель мельницы; 3 – углеразмольная мельница с сепарационной шахтой; 4 – горелка; 5 – топочная камера; 6 – холодная воронка для удаления шлака; 7 – шлакоприемная ванна; 8 – настенные трубные экраны; 9 – многорядный пучок труб (фестон); 10, 11 – вторая и первая ступени конвективного пароперегревателя; 12, 14 – то же конвективного экономайзера; 13, 15 – то же воздухоподогревателя; 16 – барабан; 17 – регулятор перегрева пара; 18 – выходная камера пароперегревателя; 19 – нижний коллектор топочного экрана; 20 – каркас котла; 21 – короб подвода горячего воздуха; 22 – обмуровка котла; 23 – горизонтальный под топки; 24 – опускные трубы; 25 – выносной циклон-сепаратор

Продукты сгорания на выходе из топки при температуре около 1000 °С омывают змеевиковые трубные поверхности перегревателя, а затем змеевиковые поверхности экономайзера. Нагрев воздуха, поступающего в горелки, происходит в трубчатом воздухоподогревателе, где обеспечивается перекрестное движение воздуха по отношению к газам.

Воздухоподогреватель состоит из вертикальных труб диаметром 40 мм, внутри которых движутся горячие газы, а снаружи между трубами в поперечном направлении перемещается воздух. Многократность пересечения газовых труб воздухом обеспечивается установкой промежуточных трубных досок и коробов воздуха, перебрасывающих поток воздуха на следующий проход. Продукты сгорания после воздухоподогревателя называются уходящими газами, их температура составляет 120...160 °С.

Дальнейшая утилизация теплоты продуктов сгорания в котельной технологии становится экономически нецелесообразной.

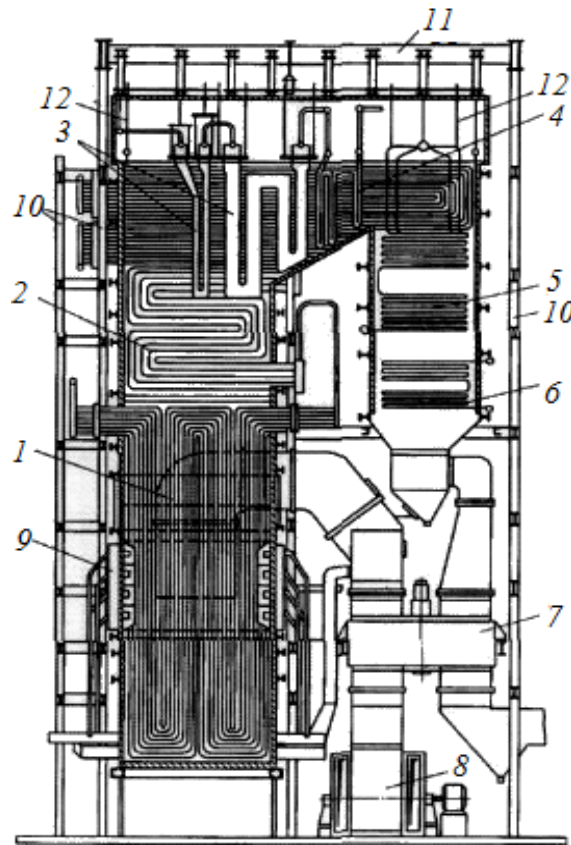
Котел для сжигания твердого топлива имеет в нижней части топки устройство для удаления шлаков, образующихся в зоне ядра горящего факела. Охлаждение шлаков достигается сближением двух противоположных экранов топки, охлаждаемых изнутри на этом участке водой. Это устройство называется холодной воронкой. При сжигании газа и мазута отсутствует холодная воронка и нижняя часть топки имеет горизонтальный под, выложенный огнеупорным материалом (рис. 2.6, б).

В паровых котлах сверхкритического давления нет четкой границы раздела в процессе перехода рабочей среды из состояния воды к состоянию пара. Зона постепенного перехода, в которой, по мере получения теплоты рабочей средой, плавно меняется плотность, теплоемкость, теплопроводность и другие физические характеристики, приближаясь к характеристикам пара, называется зоной фазового перехода (ЗФП). По происходящему процессу зона фазового перехода соответствует области парообразования при докритическом давлении.

Котел сверхкритического давления (рис. 2.7), естественно, не имеет барабана-сепаратора. Топочные экраны, как правило, разделяются на два типа по конструкции – нижняя радиационная часть (НРЧ), в пределах которой находится радиационная часть экономайзера и зона фазового перехода, и верхняя радиационная часть (ВРЧ), где обеспечивается начальный этап перегрева пара. Далее располагаются последующие поверхности перегрева пара с преимущественным конвективным тепловосприятием.

По конструкции типовой паровой котел чаще всего имеет П-образный профиль, в котором выделяются основные элементы:

- топочная камера (топка), в которой во взвешенном состоянии сжигается органическое топливо и создается наиболее высокая температура продуктов сгорания. Тепловоспринимающие поверхности в виде труб (топочные экраны) расположены на ограждающих камеру стенах из огнеупорных материалов и получают теплоту из газового объема за счет радиации (радиационный теплообмен);
- горизонтальный газоход, где движение газов от подъемного изменяется на горизонтальное. В объеме этого газохода располагаются поверхности пароперегревателя, в которых происходит радиационно-конвективный (на выходе из топки) и конвективный теплообмен между газовыми продуктами сгорания (газами) и рабочей средой внутри труб;
- конвективная шахта, где газы имеют опускное движение, а объем шахты заполнен плотными пакетами поверхностей промежуточного пароперегревателя и экономайзера; в них преобладает конвективный теплообмен.



*Рис. 2.7. Прямоточный котел сверхкритического давления:
 1 – нижняя радиационная часть; 2 – верхняя радиационная часть; 3 – ширмовый полурадационный пароперегреватель; 4 – конвективный пароперегреватель;
 5 – промежуточный пароперегреватель среднего давления; 6 – экономайзер;
 7 – регенеративный воздухоподогреватель; 8 – дутьевой вентилятор;
 9 – прямоточные горелки; 10 – колонны каркаса котла; 11 – верхняя балка каркаса;
 12 – подвески конструкций котла*

В нижней части конвективной шахты располагается поверхность воздухоподогревателя, которая обеспечивает более глубокое охлаждение газов перед их удалением в окружающую среду и нагрев воздуха, необходимый для интенсивного горения топлива и его полного сжигания за короткое время пребывания газов в топке. В котлах большой мощности воздухоподогреватель выносят за пределы опускной конвективной шахты.

Тепловосприятие рабочей среды в поверхностях нагрева, расположенных в газоходах котла, распределяется следующим образом: в экранах топочной камеры – 45...50 %, горизонтальном газоходе – около 20 %, в конвективной шахте – 30...35 %, в том числе тепловосприятие воздуха в воздухоподогревателе – около 10 % общего полезного тепловосприятия от газового потока. Как видно, наибольшее количество теплоты рабочая среда получает в поверхностях топочного экрана.

Паротурбинная установка, используемая для получения электрической энергии за счет теплоты сгорающего топлива, называется энергоблоком. Энергоблок состоит из трех основных агрегатов: парового котла, паровой турбины и электрогенератора (рис. 2.8).

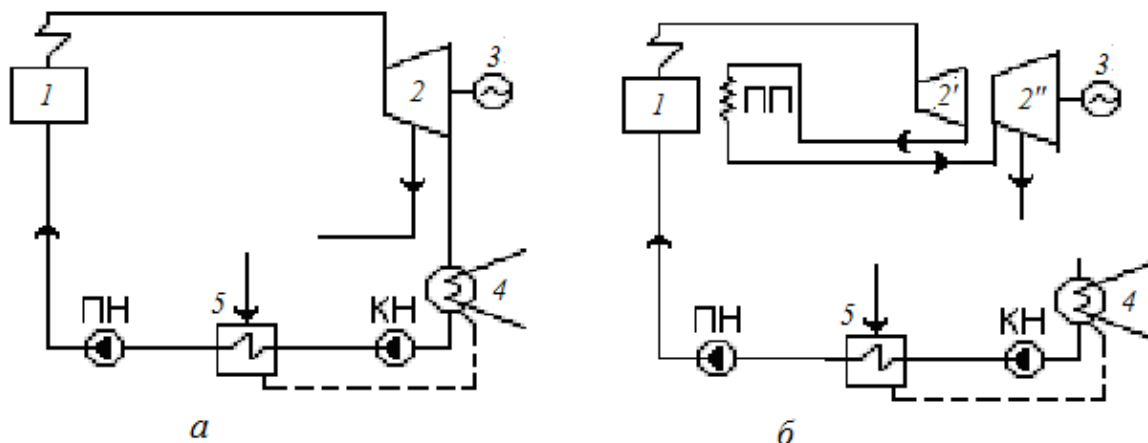


Рис. 2.8. Принципиальная тепловая схема паротурбинной энергоустановки:
а – без промежуточного перегрева пара; *б* – с промежуточным перегревом пара;
 1 – паровой котел; 2 – паровая турбина; 3 – электрогенератор; 4 – конденсатор;
 5 – регенеративный подогреватель воды; ПН – питательный насос;
 КН – конденсатный насос; ПП – промежуточный пароперегреватель

Тепловую эффективность работы энергоблока ТЭС можно оценить, если построить термодинамический цикл преобразования энергии (цикл Ренкина).

Прямоточный паровой котел. Прямоточный котел характеризуется последовательным включением и однократным прохождением рабочей средой всех поверхностей нагрева (рис. 2.7). Вода, поступающая в экономайзер, практически с тем же расходом проходит прямоотком одним ходом все поверхности, включая топочные экраны, полностью испаряется, перегревается в пароперегревателе и затем перегретый пар по паропроводу направляется к турбине. В такой конструкции котла в общем случае отсутствует четкое разделение экономайзерной, парообразующей и перегревательной поверхностей, отчего при переменных режимах работы изменяется положение границ между ними, что влияет на выходные параметры пара, и прежде всего на температуру пара.

Поддержание параметров пара обеспечивается постоянным соотношением между расходом топлива (тепловыделением) и расходом воды. В связи с этим прямоточный котел требует применения более совершенной быстродействующей системы автоматического регулирования расходов топлива и воды.

При движении воды и пара в трубах возникает гидравлическое сопротивление, которое преодолевается избыточным напором питательного

насоса. Приблизленно полное гидравлическое сопротивление рабочего тракта прямооточного котла СКД составляет $\Delta P_{п.к} = (0,2 \dots 0,25) P_{п.п}$, в том числе сопротивление тракта пароперегревателя $0,1 P_{п.п}$ и экономайзера $(0,02 \dots 0,03) P_{п.п}$, где $P_{п.п}$ – давление перегретого пара; при $P_{п.п} = 25,5$ МПа давление питательной воды на входе в котел (в экономайзер) составит $P'_{э.к} = 1,22 P_{п.п} = 1,22 \cdot 25,5 = 31,1$ МПа. Компоновка поверхностей нагрева в прямооточном паровом котле показана на рис. 2.9.

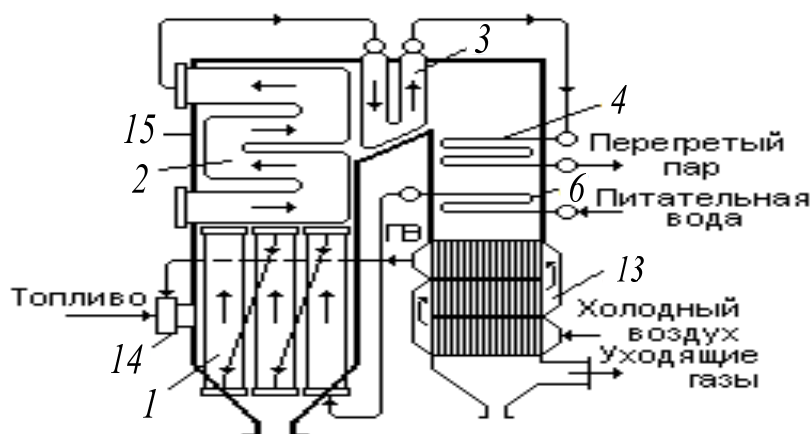


Рис. 2.9. Общая схема прямооточного парового котла:

- 1 – нижняя радиационная часть; 2 – верхняя радиационная часть; 3 – ширмовый полурадационный пароперегреватель; 4 – конвективный пароперегреватель; 6 – экономайзер; 13 – трубчатый воздухоподогреватель; 14 – вихревая горелка; 15 – тепловая изоляция котла (обмуровка); ГВ – горячий воздух

Поверхность экономайзера в конвективной шахте обеспечивает нагрев поступающей из турбинного отделения питательной воды до температуры, близкой к насыщению при рабочем давлении воды. После прохождения поверхности экономайзера питательная вода поступает в нижние коллекторы топочных экранов. Окончательный догрев воды до кипения и испарение происходят в топочном экране. Полное экранирование стен топочной камеры достигается в этом случае соединением нескольких самостоятельных панелей из труб, по которым организуется последовательное движение рабочей среды. По высоте топочная камера разделяется на две или три части (на рис. 2.9 – две таких части) с перемешиванием потока рабочей среды в коллекторах для выравнивания температур. В каждой из частей конструкция экранирующих панелей может быть различной.

В прямооточном котле также экранируются панелями из пароперегревательных труб боковые стены горизонтального газохода, поворотной камеры и потолочное перекрытие котла, после чего пар на котлах большой мощности поступает в полурадационную ширмовую поверх-

ность, расположенную в горизонтальном газоходе, и затем в выходную конвективную поверхность, откуда перегретый пар направляется в паровую турбину.

Отсутствие процесса отделения пара от воды в рабочем тракте котла позволяет использовать котел не только при докритическом, но и при сверхкритическом давлении рабочей среды. В связи с этим прямоточные котлы являются универсальными, применимыми для любых давлений пара и в настоящее время широко используются в энергетике.

В отечественной энергетике применяется два типа паровых котлов: прямоточные и с естественной циркуляцией; в промышленной теплоэнергетике, как отмечалось, применяются котлы-утилизаторы с принудительной циркуляцией. В зарубежной практике наравне с прямоточными широко используются котлы с принудительной циркуляцией.

Питательная вода, поступающая в котел с температурой 230...270 °С, содержит небольшое остаточное количество взвешенных и растворенных веществ. В прямоточном котле докритического давления по мере движения воды в трубах топочных экранов увеличивается паросодержание потока и соответственно повышается концентрация примесей в оставшейся воде вплоть до насыщения, в результате чего начинается выпадение твердой фазы на внутренних стенках труб (накипь из солей жесткости и оксидов металлов, прежде всего железа). Малая теплопроводность отложений в десятки раз меньше теплопроводности стали, ухудшает теплоотдачу от стенки к воде, и при интенсивном обогреве труб возможен их перегрев. Под воздействием внутреннего давления это может привести к разрыву труб.

Наибольшее количество отложений концентрируется в области завершения испарения. Поверхность нагрева, включающую эту стадию процесса (конец испарения – начало перегрева), называют переходной зоной и для надежности работы металла иногда размещают в области относительно низких тепловых нагрузок конвективной шахты.

В прямоточных котлах СКД обеспечивают высокую степень очистки питательной воды, в этом случае переходную зону от воды к пару (зону фазового перехода) оставляют в топочной камере, но размещают в области относительно низких тепловых потоков.

В котлах с естественной и принудительной циркуляцией при относительно малом парообразовании заметных отложений на стенках труб не допускается. Накопление примеси в котловой воде (пар практически не имеет загрязнений в сравнении с поступающей в котел питательной водой) исключается выводом небольшой части более загрязненной котловой воды из барабана (непрерывная продувка) и из нижних барабанов и коллекторов (периодическая продувка).

2.4. Ядерные энергетические установки и типы ядерных реакторов

При работе реактора в тепловыводящих элементах (ТВЭЛлах), а также во всех его конструктивных элементах в различных количествах выделяется теплота. Это связано прежде всего с торможением осколков деления, бета- и гамма-излучением их, а также ядер, испытывающих взаимодействие с нейтронами, и, наконец, с замедлением быстрых нейтронов. Осколки при делении ядра топлива классифицируются по скоростям, соответствующим температуре в сотни миллиардов градусов. Действительно, $E = mv^2 = 3RT$, где E – кинетическая энергия осколков, МэВ; $R = 1,38 \cdot 10^{-23}$ Дж/К – постоянная Больцмана. Учитывая, что $1 \text{ МэВ} = 1,6 \cdot 10^{-13}$ Дж, получим $1,6 \cdot 10^6 E = 2,07 \cdot 10^{16} T$, $T = 7,7 \cdot 10^9 E$. Наиболее вероятные значения энергии для осколков деления равны 97 МэВ для легкого осколка и 65 МэВ – для тяжелого. Тогда соответствующая температура для легкого осколка равна $7,5 \cdot 10^{11}$ К, тяжелого – $5 \cdot 10^{11}$ К. Хотя достижимая в ядерном реакторе температура теоретически почти неограниченна, практически ограничения определяются предельно допустимой температурой конструкционных материалов и тепловыводящих элементов. Особенность ядерного реактора состоит в том, что 94 % энергии деления превращается в теплоту мгновенно, т. е. за время, в течение которого мощность реактора или плотность материалов в нем не успевает заметно измениться. Поэтому при изменении мощности реактора тепловыделение следует без запаздывания за процессом деления топлива; однако при выключении реактора, когда скорость деления уменьшается более чем в десятки раз, в нем остаются источники запаздывающего тепловыделения (гамма- и бета-излучение продуктов деления), которые становятся преобладающими. Мощность ядерного реактора пропорциональна плотности потока нейтронов в нем, поэтому теоретически достижима любая мощность. Практически же предельная мощность определяется скоростью отвода теплоты, выделяемой в реакторе. Удельный теплосъем в современных энергетических реакторах составляет $10^2 \dots 10^3$ МВт/м³, в вихревых – $10^4 \dots 10^5$ МВт/м³. От реактора теплота отводится циркулирующим через него теплоносителем. Характерной особенностью реактора является остаточное тепловыделение после прекращения реакции деления, что требует отвода теплоты в течение длительного времени после остановки реактора. Хотя мощность остаточного тепловыделения значительно меньше номинальной, циркуляция теплоносителя через реактор должна обеспечиваться очень надежно, т. к. остаточное тепловыделение регулировать нельзя. Удаление теплоносителя из работавшего некоторое время реактора категорически запрещено во избежание перегрева и повреждения тепловыводящих элементов.

Устройство энергетических ядерных реакторов. Энергетический ядерный реактор – это устройство, в котором осуществляется управляемая цепная реакция деления ядер тяжелых элементов, а выделяющаяся при этом тепловая энергия отводится теплоносителем. Главным элементом ядерного реактора является активная зона 2 (рис. 2.10).

В нем размещается ядерное топливо и осуществляется цепная реакция деления. Активная зона представляет собой совокупность определенным образом размещенных тепловыделяющих элементов, содержащих ядерное топливо. В реакторах на тепловых нейтронах используется замедлитель. Через активную зону прокачивается теплоноситель, охлаждающий тепловыделяющие элементы. В некоторых типах реакторов роль замедлителя и теплоносителя выполняет одно и то же вещество, например обычная или тяжелая вода.

Для управления работой реактора в активную зону вводятся регулирующие стержни из материалов, имеющих большое сечение поглощения нейтронов. Активная зона энергетических реакторов окружена отражателем нейтронов – слоем материала замедлителя для уменьшения утечки нейтронов из активной зоны. Кроме того, благодаря отражателю происходит выравнивание нейтронной плотности и энерговыделения по объему активной зоны, что позволяет при данных размерах зоны получить большую мощность, добиться более равномерного выгорания топлива, увеличить продолжительность работы реактора без перегрузки топлива и упростить систему теплоотвода. Отражатель нагревается за счет энергии замедляющихся и поглощаемых нейтронов и гамма-квантов, поэтому предусматривается его охлаждение. Активная зона, отражатель и другие элементы размещаются в герметичном корпусе или кожухе, обычно окруженном биологической защитой.

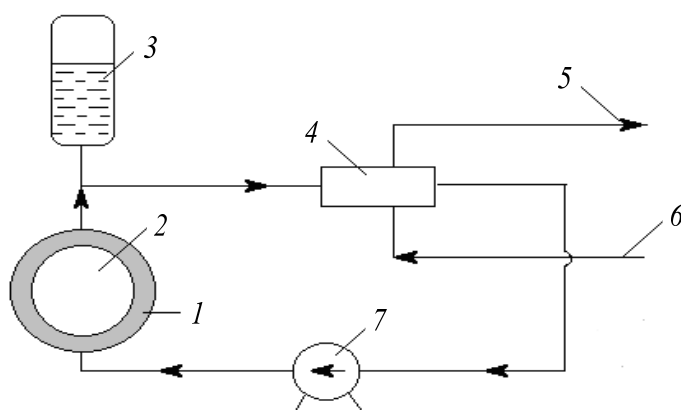


Рис. 2.10. Схема реактора: 1 – корпус реактора; 2 – активная зона; 3 – компенсатор объема; 4 – теплообменник; 5 – выход пара; 6 – вход питательной воды; 7 – циркуляционный насос

Активная зона реактора должна быть спроектирована так, чтобы исключалась возможность непредусмотренного перемещения ее составляющих, приводящего к увеличению реактивности. Основной конструктивной деталью гетерогенной активной зоны является ТВЭЛ, в значительной мере определяющий ее надежность, размеры и стоимость. В энергетических реакторах, как правило, используются стержневые ТВЭЛы с топливом в виде прессованных таблеток двуокиси урана, заключенных в оболочку из стали или циркониевого сплава. ТВЭЛы для удобства собираются в тепловыделяющие сборки (ТВС), которые устанавливаются в активной зоне ядерного реактора.

В ТВЭЛах происходит генерация основной доли тепловой энергии и передача ее теплоносителю. Более 90 % всей энергии, освобождающейся при делении тяжелых ядер, выделяется внутрь ТВЭЛов и отводится обтекающим ТВЭЛы теплоносителем. ТВЭЛы работают в очень тяжелых тепловых режимах: максимальная плотность теплового потока от ТВЭЛа к теплоносителю достигает $(1...2) \cdot 10^6 \text{ Вт/м}^2$, тогда как в современных паровых котлах она равна $(2...3) \cdot 10^5 \text{ Вт/м}^2$. Кроме того, в сравнительно небольшом объеме ядерного топлива выделяется большое количество теплоты, т. е. энергонапряженность ядерного топлива также очень высока. Удельное тепловыделение в активной зоне достигает $10^8...10^9 \text{ Вт/м}^3$, в то время как в современных паровых котлах оно не превышает 10^7 Вт/м^3 . Большие тепловые потоки, проходящие через поверхность ТВЭЛов, и значительная энергонапряженность топлива требуют исключительно высокой стойкости и надежности ТВЭЛов. Помимо этого, условия работы ТВЭЛов осложняются высокой рабочей температурой, достигающей $300...600 \text{ }^\circ\text{C}$ на поверхности оболочки, возможностью тепловых ударов, вибрацией, наличием потока нейтронов (флюенс достигает 10^{27} нейтрон/м²). К ТВЭЛам предъявляются высокие технические требования: простота конструкции; механическая устойчивость и прочность в потоке теплоносителя, обеспечивающая сохранение размеров и герметичности; малое поглощение нейтронов конструкционным материалом ТВЭЛа и минимум конструкционного материала в активной зоне; отсутствие взаимодействия ядерного топлива и продуктов деления с оболочкой ТВЭЛов, теплоносителем и замедлителем при рабочих температурах. Геометрическая форма ТВЭЛа должна обеспечивать требуемое соотношение площади поверхности и объема и максимальную интенсивность отвода теплоты теплоносителем от всей поверхности ТВЭЛа, а также гарантировать большую глубину выгорания ядерного топлива и высокую степень удержания продуктов деления. ТВЭЛы должны обладать радиационной стойкостью, иметь требуемые размеры и конструкцию, обеспечивающие возможность быстрого

проведения перегрузочных операций; обладать простотой и экономичностью регенерации ядерного топлива и низкой стоимостью. В целях безопасности надежная герметичность оболочек ТВЭЛов должна сохраняться в течение всего срока работы активной зоны (3...5 лет) и последующего хранения отработавших ТВЭЛов до отправки на переработку (1...3 года). При проектировании активной зоны необходимо заранее установить и обосновать допустимые пределы повреждения ТВЭЛов (количество и степень повреждения). Активная зона проектируется таким образом, чтобы при работе на протяжении всего ее расчетного срока службы не превышались установленные пределы повреждения ТВЭЛов. Выполнение указанных требований обеспечивается конструкцией активной зоны, качеством теплоносителей, характеристиками и надежностью системы теплоотвода. В процессе эксплуатации возможно нарушение герметичности оболочек отдельных ТВЭЛов. Различают два вида такого нарушения: 1) образование микротрещин, через которые газообразные продукты деления выходят из ТВЭЛа в теплоноситель (дефект типа газовой плотности); 2) возникновение дефектов, при которых возможен прямой контакт топлива с теплоносителем. Условия работы ТВЭЛов в значительной мере определяются конструкцией активной зоны, которая должна обеспечивать проектную геометрию размещения ТВЭЛов и необходимое с точки зрения температурных условий распределение теплоносителя. Через активную зону, при работе реактора, из мощности должен поддерживаться стабильный расход теплоносителя, гарантирующего надежный теплоотвод. Активная зона должна быть оснащена датчиками внутриреакторного контроля, которые дают информацию о распределении мощности, нейтронного потока, температурных условиях ТВЭЛов и расходе теплоносителя. Активная зона энергетического реактора должна быть спроектирована так, чтобы внутренний механизм взаимодействия нейтронно-физических и теплофизических процессов при любых возмущениях коэффициента размножения устанавливал новый безопасный уровень мощности. Практически безопасность ядерной энергетической установки обеспечивается, с одной стороны, устойчивостью реактора (уменьшением коэффициента размножения с ростом температуры и мощности активной зоны), а с другой стороны, – надежностью системы автоматического регулирования и защиты. С целью обеспечения безопасности в глубину конструкция активной зоны и характеристики ядерного топлива должны исключать возможность образования критических масс делящихся материалов при разрушении активной зоны и расплавлении ядерного топлива. При проектировании активной зоны должна быть предусмотрена возможность введения поглотителя нейтронов для прекращения цепной реакции

в любых случаях, связанных с нарушением охлаждения активной зоны. Активная зона, содержащая большие объемы ядерного топлива для компенсации выгорания, отравления и температурного эффекта, имеет как бы несколько критических масс, поэтому каждый критический объем топлива должен быть обеспечен средствами компенсации реактивности. Они должны размещаться в активной зоне таким образом, чтобы исключить возможность возникновения локальных критических масс.

Классификация реакторов. Реакторы классифицируют по уровню энергии нейтронов, участвующих в реакции деления, по принципу размещения топлива и замедлителя, целевому назначению, виду замедлителя и теплоносителя и их физическому состоянию.

По уровню энергетических нейтронов реакторы могут работать на быстрых нейтронах, на тепловых и на нейтронах промежуточных (резонансных) энергий и в соответствии с этим делятся на реакторы на тепловых, быстрых и промежуточных нейтронах (иногда для краткости их называют тепловыми, быстрыми и промежуточными).

В реакторе на тепловых нейтронах большая часть деления ядер происходит при поглощении ядрами делящихся изотопов тепловых нейтронов. Реакторы, в которых деление ядер производится в основном нейтронами с энергией больше 0,5 МэВ, называются реакторами на быстрых нейтронах. Реакторы, в которых большинство делений происходит в результате поглощения ядрами делящихся изотопов промежуточных нейтронов, называются реакторами на промежуточных (резонансных) нейтронах.

В настоящее время наибольшее распространение получили реакторы на тепловых нейтронах. Для тепловых реакторов характерны концентрации ядерного топлива ^{235}U в активной зоне от 1 до 100 кг/м³ и наличие больших масс замедлителя. Для реактора на быстрых нейтронах характерны концентрации ядерного топлива ^{235}U или ^{239}U порядка 1000 кг/м³ и отсутствие замедлителя в активной зоне.

В реакторах на промежуточных нейтронах в активной зоне замедлителя очень мало, и концентрация ядерного топлива ^{235}U в ней – от 100 до 1000 кг/м³.

В реакторах на тепловых нейтронах деление ядер топлива происходит также при захвате ядром быстрых нейтронов, но вероятность этого процесса незначительна (1...3 %). Необходимость замедлителя нейтронов вызывается тем, что эффективные сечения деления ядер топлива намного больше при малых значениях энергии нейтронов, чем при больших.

В активной зоне теплового реактора должен находиться замедлитель – вещество, ядра которого имеют малое массовое число. В качестве замедлителя применяют графит, тяжелую или легкую воду, бериллий,

органические жидкости. Тепловой реактор может работать даже на естественном уране, если замедлителем служит тяжелая вода или графит. При других замедлителях необходимо использовать обогащенный уран. От степени обогащения топлива зависят необходимые критические размеры реактора, с увеличением степени обогащения они меньше. Существенным недостатком реакторов на тепловых нейтронах является потеря медленных нейтронов в результате захвата их замедлителем, теплоносителем, конструкционными материалами и продуктами деления, поэтому в таких реакторах в качестве замедлителя, теплоносителя и конструкционных материалов необходимо использовать вещества с малыми сечениями захвата медленных нейтронов.

В реакторах на промежуточных нейтронах, в которых большинство актов деления вызывается нейтронами, с энергией, выше тепловой (от 1 эВ до 100 кэВ), масса замедлителя меньше, чем в тепловых реакторах. Особенность работы такого реактора состоит в том, что сечение деления топлива с ростом энергии нейтронов в промежуточной области уменьшается слабее, чем сечение поглощения конструкционных материалов и продуктов деления. Таким образом, растет вероятность актов деления по сравнению с актами поглощения. Требования к нейтронным характеристикам конструкционных материалов менее жесткие, их диапазон шире. Следовательно, активная зона реактора на промежуточных нейтронах может быть изготовлена из более прочных материалов, что дает возможность повысить удельный теплосъем с поверхности нагрева реактора. Обогащение топлива делящимся изотопом в промежуточных реакторах вследствие уменьшения сечения должно быть выше, чем в тепловых. Воспроизводство ядерного топлива в реакторах на промежуточных нейтронах больше, чем в реакторе на тепловых нейтронах.

В качестве теплоносителей в промежуточных реакторах используется вещество, слабо замедляющее нейтроны, например жидкие металлы. Замедлителем служит графит, бериллий и т. д.

В активной зоне реактора на быстрых нейтронах размещаются ТВЭЛы с высокообогащенным топливом. Активная зона окружается зоной воспроизводства, состоящей из ТВЭЛов, содержащих топливное сырье (обедненный уран, торий). Вылетающие из активной зоны нейтроны захватываются в зоне воспроизводства ядрами топливного сырья, в результате образуется новое ядерное топливо. Особым достоинством быстрых реакторов является возможность организации в них расширенного воспроизводства ядерного топлива, т. е. возможность одновременно с выработкой энергии производить вместо выгоревшего ядерного топлива новое. Для быстрых реакторов не требуется замедлитель, а теплоноситель не должен замедлять нейтроны.

Для обеспечения высокой концентрации ядерного топлива необходимо достижение максимального тепловыделения на единицу объема активной зоны. Это можно осуществить только с помощью жидкометаллических теплоносителей, например: натрия, калия или энергоемких газовых теплоносителей, обладающих наилучшими теплотехническими и теплофизическими характеристиками, таких как гелий и диссоциирующие газы. В качестве теплоносителя можно использовать и пары воды. Паразитный захват быстрых нейтронов ядрами конструкционных материалов и продуктов деления крайне незначительный, поэтому для быстрых реакторов существует широкий выбор конструкционных материалов, позволяющих повысить надежность активной зоны. Следовательно, в них можно достичь высокой степени выгорания делящихся веществ.

В зависимости от способа размещения топлива в активной зоне реакторы делятся на гомогенные и гетерогенные.

В гомогенном реакторе ядерное топливо, теплоноситель и замедлитель (если они есть) тщательно перемешаны и находятся в одном физическом состоянии, т. е. активная зона полностью гомогенного реактора представляет жидкую, твердую или газообразную однородную смесь ядерного топлива, теплоносителя или замедлителя. Гомогенные реакторы могут быть как на тепловых, так и на быстрых нейтронах. В таком реакторе вся активная зона находится внутри стального сферического корпуса и представляет жидкую однородную смесь горючего и замедлителя в виде раствора или жидкого сплава (например: раствор уранилсульфата в воде, раствор урана в жидком висмуте), который одновременно выполняет и функцию теплоносителя.

Ядерная реакция деления происходит в топливном растворе, находящемся внутри сферического корпуса реактора, в результате температура раствора повышается. Горючий раствор из реактора поступает в теплообменник, где отдает теплоту воде второго контура, охлаждается и циркулярным насосом направляется опять в реактор. Для того чтобы ядерная реакция не произошла вне реактора, объемы трубопроводов контура, теплообменника и насоса подобраны так, чтобы объем горючего, находящегося на каждом участке контура, был намного ниже критического. Гомогенные реакторы имеют ряд преимуществ по сравнению с гетерогенными. Это несложная конструкция активной зоны и минимальные ее размеры, возможность в процессе работы без остановки реактора непрерывно удалять продукты деления и добавлять свежее ядерное топливо, простота приготовления горючего, а также то, что управлять реактором можно, изменяя концентрацию ядерного топлива.

Однако гомогенные реакторы имеют и серьезные недостатки. Гомогенная смесь, циркулирующая по контуру, испускает сильное радиоактив-

ное излучение, что требует дополнительной защиты и усложняет управление реактором. Только часть топлива находится в реакторе и служит для выработки энергии, а другая часть – во внешних трубопроводах, теплообменниках и насосах. Циркулирующая смесь вызывает сильную коррозию и эрозию систем и устройств реактора и контура. Образование в гомогенном реакторе в результате радиолитического распада воды взрывоопасной гремучей смеси требует устройств для ее дожигания. Все это привело к тому, что гомогенные реакторы не получили широкого распространения.

В гетерогенном реакторе (рис. 2.11) топливо в виде блоков размещено в замедлителе, а топливо и замедлитель пространственно разделены.

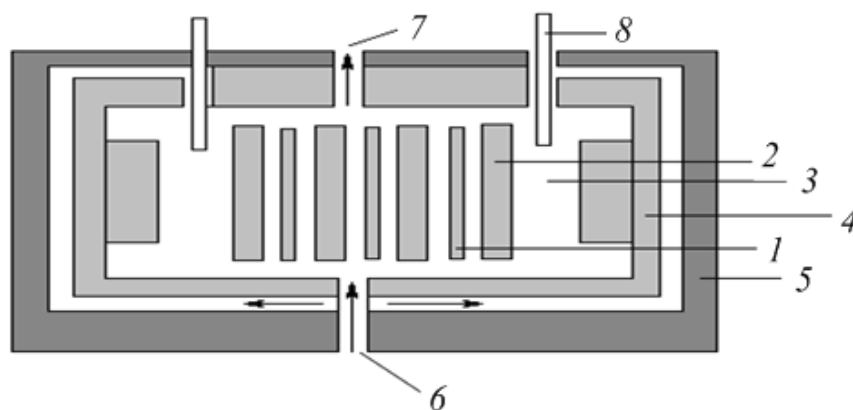


Рис. 2.11. Гетерогенный реактор:

1 – топливо; 2 – замедлитель; 3 – теплоноситель; 4 – отражатель; 5 – корпус и биологическая защита; 6 – вход теплоносителя; 7 – выход теплоносителя; 8 – стержни регулирования

В настоящее время для энергетических целей проектируют только гетерогенные реакторы. Ядерное топливо в таком реакторе может использоваться в газообразном, жидком и твердом состояниях. Однако сейчас гетерогенные реакторы работают только на твердом топливе.

В зависимости от замедляющего вещества гетерогенные реакторы делятся на графитовые, легководные, тяжеловодные и органические. По виду теплоносителя гетерогенные реакторы бывают легководные, тяжеловодные, газовые и жидкометаллические. Жидкие теплоносители внутри реактора могут быть в однофазном и двухфазном состояниях. В первом случае теплоноситель внутри реактора не кипит, а во втором – кипит.

Реакторы, в активной зоне которых температура жидкого теплоносителя ниже температуры кипения, называются реакторами с водой под давлением, а реакторы, внутри которых происходит кипение теплоносителя – кипящими.

В зависимости от используемого замедлителя и теплоносителя гетерогенные реакторы выполняются по разным схемам. В России основные типы ядерных энергетических реакторов – водо-водяные и водографитовые.

По конструктивному исполнению реакторы подразделяются на корпусные и каналные. В корпусных реакторах давление теплоносителя несет корпус. Внутри корпуса реактора течет общий поток теплоносителя. В каналных реакторах теплоноситель подводится к каждому каналу с топливной сборкой отдельно. Корпус реактора не нагружен давлением теплоносителя, это давление несет каждый отдельный канал.

В зависимости от назначения ядерные реакторы бывают энергетические, конверторы и размножители, исследовательские и многоцелевые, транспортные и промышленные.

Ядерные энергетические реакторы используются для выработки электроэнергии на атомных электростанциях, в судовых энергетических установках, на атомных теплоэлектроцентралях (АТЭЦ), а также на атомных станциях теплоснабжения (АСТ).

Реакторы, предназначенные для производства вторичного ядерного топлива из природного урана и тория, называются конверторами или размножителями. В реакторе-конверторе вторичного ядерного топлива образуется меньше первоначально израсходованного.

В реакторе-размножителе осуществляется расширенное воспроизводство ядерного топлива, т. е. его получается больше, чем было затрачено.

Исследовательские реакторы служат для исследований процессов взаимодействия нейтронов с веществом, изучения поведения реакторных материалов в интенсивных полях нейтронного и гамма-излучений, радиохимических и биологических исследований, производства изотопов, экспериментального исследования физики ядерных реакторов.

Реакторы имеют различную мощность, стационарный или импульсный режим работы. Наибольшее распространение получили водородные исследовательские реакторы на обогащенном уране. Тепловая мощность исследовательских реакторов колеблется в широком диапазоне и достигает нескольких тысяч киловатт.

Многоцелевыми называются реакторы, служащие для нескольких целей, например для выработки энергии и получения ядерного топлива.

2.5. Промежуточные пароперегреватели

Пароперегреватель предназначен для перегрева поступающего в него насыщенного пара до заданной температуры. Он является одним из наиболее ответственных элементов установки, т. к. температура пара здесь достигает наибольших значений, и размещается он в зоне высокой температуры газов.

По виду тепловосприятия пароперегреватели различают конвективные, располагаемые в конвективном газоходе и получающие теплоту

конвекцией, и радиационные, устанавливаемые на стенах топочной камеры и получающие теплоту радиацией. Имеются еще и полурadiационные ширмовые пароперегреватели; их располагают в верхней части топки и частично в горизонтальном газоходе между радиационными и конвективными поверхностями нагрева.

По назначению они делятся на основные, в которых перегревается пар ВД или СКД, и промежуточные, в которых перегревается пар, частично отработавший в турбине.

Конвективные пароперегреватели выполняют из стальных труб внутренним диаметром 20...30 мм. В промежуточных пароперегревателях внутренний диаметр достигает 50 мм.

Обычно для пароперегревателей применяют гладкие трубы. Они технологичны и дешевле ребристых. Гладкие трубы меньше подвержены наружным отложениям и легче подвергаются очистке. Недостаток гладкотрубных поверхностей нагрева – ограниченное тепловосприятие при умеренных скоростях газового потока. Учитывая, что теплопередача через поверхность нагрева лимитируется наружным теплообменом, предложили конструкции с наружным оребрением труб. Различают продольное оребрение и поперечное оребрение.

На мощных энергетических блоках применяют промежуточный перегрев пара. Поскольку давление вторично-перегретого пара невелико (3...4 МПа), гидравлическое сопротивление промежуточного пароперегревателя должно быть небольшим (0,2...0,3 МПа). Это ограничивает массовую скорость пара и соответственно требует применения труб значительного диаметра, что снижает коэффициент теплоотдачи на внутренней стенке. Низкие значения коэффициента теплоотдачи при интенсивном обогреве поверхности промперегревателя, особенно на выходе из него, вызывают в ряде случаев недопустимое повышение температуры перлитной стали, из которой выполняется пароперегреватель, и требуют перехода на дорогую и технологически более сложную аустенитную сталь. Уменьшить температуру стенки промежуточного перегревателя можно, расположив его в зоне умеренного обогрева, однако это связано со значительным увеличением его поверхности нагрева, что экономически невыгодно. Интенсифицировать внутренний теплообмен в выходной («горячей») части перегревателя можно применением труб с внутренним продольным оребрением. Такая конструкция, развивая внутреннюю поверхность, существенно уменьшает температуру стенки.

Из труб пароперегревателя образуют змеевики с радиусами гибов не менее $1,9d''$. Концы змеевиков приваривают к коллекторам круглого сечения. Различают змеевики одно- и многозаходные. В котлах большой мощности пароперегреватели выполняют с большим числом заходов

змеевиков. При этом затрудняются условия крепления концов труб в коллекторе, уменьшается его прочность. Поэтому в многозаходных поверхностях нагрева применяют «перчаточную» конструкцию присоединения змеевиков к коллекторам.

В зависимости от направления движения потоков пара и продуктов сгорания различают прямоточные, противоточные и смешанные схемы пароперегревателей.

В противоточном пароперегревателе достигается максимальный температурный напор между продуктами сгорания и паром, что уменьшает поверхность нагрева и расход металла. Недостатком схемы является опасность пережога последних по пару змеевиков, т. к. здесь пар наиболее высокой температуры встречается с продуктами сгорания, также имеющими наибольшую температуру, и металл труб находится в тяжелых температурных условиях. При прямотоке температурный напор меньше, чем при противотоке, однако условия работы металла лучше, т. к. змеевики с наибольшей температурой пара обогрываются продуктами сгорания, уже частично охлажденными на входном участке пароперегревателя. Оптимальных условий надежности и умеренной стоимости конвективного пароперегревателя достигают в смешанной схеме.

Змеевики пароперегревателей располагают вертикально и горизонтально. Вертикальные пароперегреватели более удобны в конструктивном отношении, проще и надежнее их крепление, они меньше подвержены шлакованию, но недренируемы, т. е. невозможен непосредственный слив конденсата, что вызывает стояночную коррозию и некоторые трудности при растопке котла. Горизонтальные пароперегреватели конструктивно более сложны в части креплений, но допускают полный слив конденсата, что упрощает эксплуатацию.

Радиационные пароперегреватели. При небольшой поверхности нагрева радиационный пароперегреватель барабанных котлов обычно занимает потолок топки, а если этого недостаточно, то его размещают и на вертикальных ее стенах. В прямоточных котлах радиационный пароперегреватель обычно занимает потолок, ВРЧ, СРЧ и стены горизонтального газохода.

Крепления труб вертикальных и горизонтальных радиационных пароперегревателей такие же, как у парообразующих экранов, и должны обеспечивать свободное термическое удлинение труб при их нагревании.

Преимущества радиационных пароперегревателей: малое гидравлическое сопротивление (доли мегапаскалей), отсутствие загромождений газохода и сопротивления по газовой стороне.

Ширмовые пароперегреватели. Они обычно представляют собой систему труб, образующих плоские плотные ленты с входными и выход-

ными коллекторами. Ширмы размещают на расстоянии 600...1000 мм одна от другой вертикально или горизонтально. В вертикальной конструкции ширмы подвешиваются своими коллекторами. Основные преимущества ширм – сочетание лучистого и конвективного теплообмена, что обеспечивает им высокую тепловую эффективность при незначительном сопротивлении с газовой стороны. Ширмовые пароперегреватели воспринимают до 50 % теплоты, идущей на перегрев. Размягченные частицы золы непрерывно налипают на ширмы и затвердевают на трубах. Но вследствие вибрации труб ширмы самоочищаются, и отложения не достигают большой толщины. Лишь в случае сильно шлакующих топлив могут образоваться плотные отложения. Недостаток вертикальных ширм с верхним расположением коллекторов – недренируемость. Горизонтальные ширмы подвешивают на трубах, выделяемых из пакетов самих ширм.

По длине и конфигурации трубы ширм резко различаются между собой. Параллельно включенные трубы обогреваются неодинаково. Особенно сильному обогреву по сравнению с остальными подвержены лобовые трубы. Все это приводит к тому, что наиболее аварийными оказываются внешние трубы ширм. Повышение надежности ширм достигается изготовлением одного или нескольких наиболее теплонапряженных труб из более жаропрочной стали или большего диаметра, закорачиванием внешних труб, защитой внешних труб обрамляющими трубами другой, более низкотемпературной, поверхности нагрева.

Обычно ширмовые поверхности выполняются из гладких труб. На ряде станций опробованы мембранные ширмы из плавниковых труб. Они меньше шлакуются, легче очищаются от наружных загрязнений, трубы ширм не выходят из ранжира. Горизонтальные мембранные ширмы могут выполняться с опорой по краям, без промежуточных опор и подвесок, т. к. представляют собой жесткую плоскую систему.

2.6. Установки для подготовки питательной воды

Питательная вода котельных агрегатов энергетических установок обычно состоит в основном из турбинного конденсата. В теплосиловом цикле станции всегда бывают потери пара и конденсата, не превышающие в нормальных условиях эксплуатации 1...3 % от номинальной паропроизводительности котельного цеха. Поэтому на конденсационных электрических станциях (КЭС), где общестанционные потери конденсата и продувка котлов невелики, питательная вода котлов состоит из 96...98 % турбинного конденсата и 2...4 % добавочной воды. На теплоэлектроцентралях (ТЭЦ) количество добавочной воды к турбинному конденсату может колебаться в очень широких пределах и в отдельных случаях достигать даже 80...100 %.

При отпуске станцией тепла только на отопительные цели потери конденсата пара невелики, и поэтому на чисто отопительных ТЭЦ, так же как и на КЭС, количество добавочной воды составляет несколько процентов. На ТЭЦ с производственными потребителями пара часто имеет место неполный возврат конденсата производственного пара. Кроме того, возвращаемый на станцию конденсат пара иногда загрязнен и без специальной, зачастую дорогостоящей, очистки применяться в качестве питательной воды котельных агрегатов не может. Поэтому потери конденсата и, следовательно, количество добавочной воды на ТЭЦ с промышленными потребителями пара может достигать весьма больших значений.

Природная вода без соответствующей подготовки не может служить добавкой к турбинному конденсату. Подготовку добавочной воды осуществляют различными методами: умягчением, умягчением с частичным обескремниванием или глубокой деминерализацией (обессоливанием и обескремниванием). Наиболее простым и в подавляющем большинстве случаев более выгодным для электростанций решением является использование в качестве добавки умягченной воды. Только в случае высоких требований к питательной воде приходится применять пока еще дорогостоящий способ водоподготовки – химическое обессоливание и обескремнивание. При очень высоком солесодержании исходной воды более целесообразным является подготовка добавочной воды путем термического обессоливания, т. е. при помощи испарителей.

При небольшом количестве добавочной воды затраты на водоподготовку, даже при использовании дорогостоящих методов, не дают значительного возрастания себестоимости тонны производимого котельным агрегатом пара. Вместе с тем это позволяет обойтись без усложнения конструкции и эксплуатации котлоагрегата. При большой добавке часто более рациональным оказывается применение наиболее простых и, следовательно, дешевых методов водоподготовки, но с усложнением водно-сепарационной схемы котлоагрегата (ступенчатое испарение, промывка пара), сепарационной схемы котлоагрегата (ступенчатое испарение, промывка пара).

Питательная вода содержит главным образом натриевые соединения. Тем не менее в ней всегда может быть и некоторое количество солей жесткости. Они попадают в питательную воду как с добавочной водой, так и с конденсатом. Добавочная вода, в зависимости от способа ее подготовки, имеет большую или меньшую остаточную жесткость. Кроме того, в условиях эксплуатации может быть некоторое увеличение количества солей жесткости в добавочной воде за счет проскока их в ионитовых фильтрах водоподготовительных устройств % или повышенного уноса влаги с паром в испарителях.

В конденсат соли жесткости могут попадать следующим образом: во-первых, с присосом охлаждающей воды турбинных конденсаторов; во-вторых, с присосом сетевой воды в теплофикационных подогревателях на ТЭЦ. Образующиеся в эксплуатации неплотности вальцовочных соединений конденсаторных трубок обуславливают переток части охлаждающей воды в турбинный конденсат. Так как в качестве охлаждающей воды конденсаторов используется обычно природная вода без какой-либо подготовки, если не считать хлорирования, имеющего целью умертвить в ней микроорганизмы, то с присосом охлаждающей воды в турбинный конденсат поступают преимущественно соли жесткости. При использовании в конденсаторах природной воды средней минерализации допустимая величина присоса составляет 0,01...0,05 % (а при прямоточных котлах даже меньше) количества пара, поступающего в конденсатор. При больших солесодержаниях охлаждающей воды следует добиваться повышенной плотности конденсаторов. В теплофикационных подогревателях давление греющего пара обычно ниже давления сетевой воды, и поэтому при наличии неплотностей в трубных досках вследствие подмешивания некоторого количества воды к потоку конденсата происходит ухудшение его качества. Хотя вода тепловых сетей и подвергается предварительному умягчению, содержание в ней солей жесткости все же довольно значительно. Таким образом, общее солесодержание питательной воды зависит от солесодержания, поступающего в турбину пара, величины присоса и качества охлаждающей воды в конденсаторе, величины присоса и качества сетевой воды в теплофикационных подогревателях, солесодержания возвращаемого от теплового потребителя конденсата и, наконец, количества и качества добавочной воды. Солесодержание питательной воды для энергетических котлов средней и большой мощности в зависимости от их водного режима может быть очень низким или высоким.

2.7. Установки для химической подготовки воды

Природная вода даже с наименьшим содержанием солей является непригодной для использования в паровых котлах и тепловых сетях, т. к. не удовлетворяет предъявляемым требованиям по качеству. Поэтому на электростанциях предусмотрено специальное оборудование и цех химической подготовки воды.

При химической подготовке природная вода проходит через ряд установок, в которых происходит:

- осветление (отстаивание и фильтрация) – удаление механических и органических примесей;
- катионирование, или умягчение, воды – удаление из воды солей жесткости (Ca, Mg) с заменой на легкорастворимые соли щелочных металлов (Na);

- общее обессоливание в системе выпарных установок с получением обессоленного конденсата;
- обескремнивание;
- дегазация – удаление из воды растворенных в ней газов путем ее подогрева, например в деаэраторах.

В задачи цеха водоподготовки входят восполнение потерь конденсата и химическая очистка питательной воды от загрязнений, вносимых при ее движении в паровом котле, турбине, конденсаторе. Потери конденсата зависят от типа станции. Наибольшие потери (до 30 % и более) имеются в теплоэлектроцентралях, поэтому на этих станциях установки химической водоподготовки значительны как по занимаемой площади, так и по стоимости.

Водоподготовительные установки обеспечивают обособленные стадии обработки воды: предварительную, называемую предочисткой, и окончательную – ионитную обработку. Осветления воды, т. е. удаления из нее грубодисперсных и коллоидных примесей, достигают методом коагуляции. Обычно одновременно стремятся достичь снижения щелочности воды, частичного ее умягчения, удаления кремнекислых соединений и т. д. Для этого совместно с коагуляцией применяют, например, известкование и магниальное обескремнивание. Сущность коагуляции заключается в добавке в воду сернокислого алюминия. При гидролизе сернокислого алюминия образуется труднорастворимое соединение [гидроокись алюминия $Al(OH)_3$], выпадающее в осадок в виде хлопьев, задерживающих на своей поверхности взвешенные частицы. При большой щелочности наряду с коагуляцией проводят известкование, вводя гашеную известь $Ca(OH)_2$.

При такой обработке воды снижается щелочность и жесткость воды, удаляются взвешенные частицы, органические соединения и частично соединения железа. Для удаления из воды кремнекислых соединений наряду с известью вводится магнезит или обожженный доломит и коагулянт. Образующаяся в процессе химического процесса гидроокись магния $Mg(OH)_2$ взаимодействует с кремнекислыми соединениями и осаждают их на поверхности хлопьев. Эти методы обработки воды называют методами осаждения, т. к. взвешенные вещества и соли удаляются в виде осадка. При предварительной обработке не обеспечивается полное удаление из воды солей.

Обработка воды методом ионного обмена осуществляется в фильтрах через слой зернистого материала – ионита. В процессе фильтрования ионы солей, содержащихся в воде, заменяются ионами, которыми насыщен ионит. В качестве обменных ионов в практике водоподготовки применяют катионы натрия (Na^+), водорода (H^+), аммония (NH_4^+) и анионы гидроксильные (OH^-). Если зернистый материал содержит ка-

тионы, он называется катионитом, а фильтрация воды через слой катионита – катионированием воды; если анионы – анионитом, а обработка воды – анионированием.

При натрий-катионировании катионит поглощает из воды ионы Са и Mg, переводя в раствор эквивалентное количество ионов Na.

При водород-катионировании вода имеет кислую реакцию. Сочетая обе схемы обработки, можно получить воду с нейтральной реакцией. Если последовательно с этими схемами установить анионитовые фильтры, то можно добиться полного химического обессоливания воды и получить воду, близкую по своему составу к конденсату пара с очень низким общим солесодержанием.

Вода насосом подается в осветлитель. В него же из расходных баков насосами-дозаторами подаются растворы коагулянта и едкого натра. Осветленная вода собирается в промежуточном баке осветленной воды и далее насосом направляется на механические фильтры, где окончательно осветляется. Затем вода проходит через натрий-катионитовые фильтры ступеней для химической очистки и далее по трубопроводу направляется на питание паровых котлов.

Качество питательной воды, подготовленной по этой схеме, недостаточно для питания котлов высокого давления и прямоточных. Для их питания вода, кроме указанной очистки, проходит дополнительную обработку. Вода после натрий-катионитовых фильтров ступени направляется на водород-катионитовые фильтры ступени, слабоосновные анионитовые фильтры I ступени и поступает в декарбонизатор, где происходит выделение углекислоты, образовавшейся в результате химических реакций. Из декарбонизатора вода сливается в промежуточный бак и насосом последовательно пропускается через водород-катионитовые фильтры II ступени и сильноосновные анионитовые фильтры. После такой обработки вода становится обессоленной. Схемы водоподготовки могут видоизменяться в зависимости от качества исходной воды, типа котлов и потерь конденсата.

2.8. Паровые и газовые турбины

Паровая или газовая турбина является силовым двигателем, в котором потенциальная энергия пара или газа превращается в кинетическую, а кинетическая, в свою очередь, преобразуется в механическую энергию вращения вала. Вал турбины непосредственно или при помощи зубчатой передачи соединяется с рабочей машиной. В зависимости от назначения рабочей машины паровая или газовая турбина может быть применена в самых различных областях промышленности: в энергетике, на транспорте, в морском и речном судоходстве, в авиации и т. д. Паро-

вые и газовые турбины, как силовые двигатели, в промышленности и энергетике могут быть использованы только в сочетании с другим энергетическим оборудованием.

Преобразование потенциальной энергии пара или газа в механическую энергию вращения вала турбины осуществляется различным образом, и в зависимости от характера преобразования потенциальной энергии рабочего тела в кинетическую энергию струи различают активные и реактивные турбины.

Типичная паровая турбина показана на рис. 2.12. Для того чтобы увидеть внутреннее устройство турбины, при ее изображении «вырезана» передняя верхняя четверть. Точно так же показана лишь задняя часть кожуха 2.

Турбина состоит из трех цилиндров (ЦВД, ЦСД и ЦНД), нижние половины корпусов которых обозначены соответственно 39, 24 и 18. Каждый из цилиндров состоит из статора, главным элементом которого является неподвижный корпус, и вращающегося ротора. Отдельные роторы цилиндров (ротор ЦВД 47, ротор ЦСД 5 и ротор ЦНД 11) жестко соединяются муфтами 31 и 21. К полумуфте 12 присоединяется полумуфта ротора электрогенератора (не показан), а к нему – ротор возбuditеля. Цепочка из собранных отдельных роторов цилиндров, генератора и возбuditеля называется валопроводом. Его длина при большом числе цилиндров (а самое большое их число в современных турбинах – 5) может достигать 80 м.

Валопровод вращается во вкладышах 42, 29, 23, 20 и т. д. опорных подшипников скольжения на тонкой масляной пленке и не касается металлической части вкладышей подшипников. Как правило, каждый из роторов размещают на двух опорных подшипниках. Иногда между роторами ЦВД и ЦСД устанавливают только один общий для них опорный подшипник (поз. 29 на рис. 2.12). Расширяющийся в турбине пар заставляет вращаться каждый из роторов, возникающие на них мощности складываются и достигают на полумуфте 12 максимального значения.

К каждому из роторов приложено осевое усилие. Они суммируются, и их результирующая осевая сила передается с гребня 30 на упорные сегменты, установленные в корпусе упорного подшипника.

Каждый из роторов помещают в корпус цилиндра (см., например, поз. 24). При больших давлениях (а в современных турбинах оно может достигать 30 МПа, или 300 ат) корпус цилиндра (обычно ЦВД) выполняют двухстенным (из внутреннего 35 и внешнего 46 корпусов). Это уменьшает разность давлений на каждый из корпусов, позволяет сделать его стенки более тонкими, облегчает затяжку фланцевых соединений и позволяет турбине при необходимости быстро изменять свою мощность.

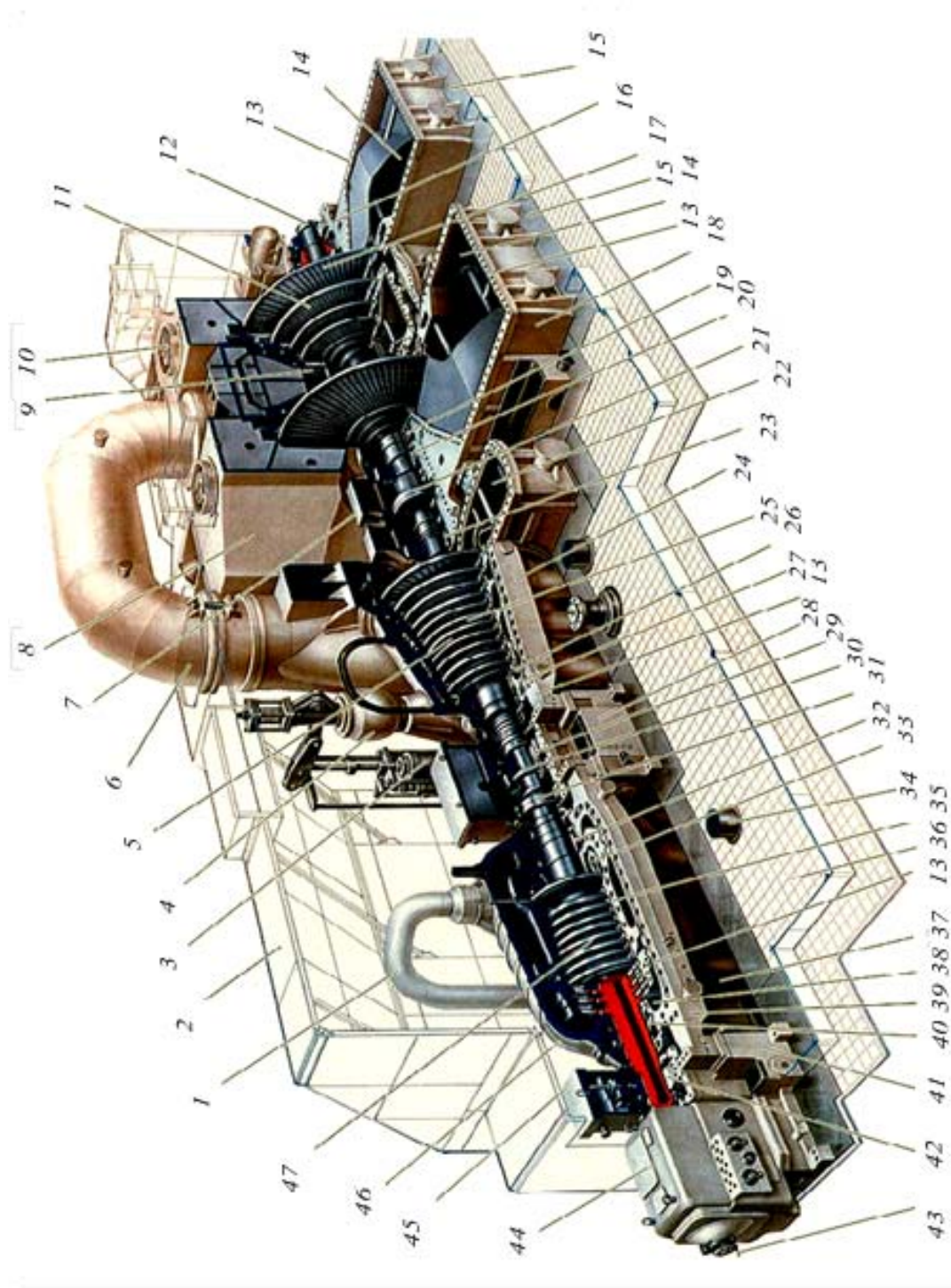


Рис. 2.12. Конструкция паровой турбины

Все корпуса в обязательном порядке имеют горизонтальные разъемы 13, необходимые для установки роторов внутри цилиндров при монтаже, а также для легкого доступа внутрь цилиндров при ревизиях и ремонтах. При монтаже турбины все плоскости разъемов нижних половин корпусов устанавливаются специальным образом (для простоты можно считать, что все плоскости разъема совмещают в одной горизонтальной плоскости). При последующем монтаже ось валопровода помещают в эту плоскость разъема, что обеспечивает центровку – ось валопровода будет точно совпадать с осью кольцевых расточек корпусов. Этим будут исключены задевания ротора о статор, которые могут привести к тяжелой аварии.

Пар внутри турбины имеет высокую температуру, а ротор вращается во вкладышах на масляной пленке, температура масла которой, как по соображениям пожаробезопасности, так и из-за необходимости иметь определенные смазочные свойства, не должна превышать 100 °С (а температура подаваемого и отводимого масла должна быть еще ниже). Поэтому вкладыши подшипников выносят из корпусов цилиндров и размещают их в специальных строениях – опорах (поз. 45, 28, 7 на рис. 2.12). Таким образом, вращающиеся концы каждого из роторов соответствующего цилиндра необходимо вывести из невращающегося статора, причем так, чтобы, с одной стороны, исключить какие-либо (даже малейшие) задевания ротора о статор, а с другой – не допустить значительную утечку пара из цилиндра в зазор между ротором и статором, т. к. это снижает мощность и экономичность турбины. Поэтому каждый из цилиндров снабжают концевыми уплотнениями (см. поз. 40, 32, 19 на рис. 2.12) специальной конструкции.

Турбина устанавливается в главном корпусе ТЭС на верхней фундаментной плите 36. В плите выполняются прямоугольные окна по числу цилиндров, в которых размещаются нижние части корпусов цилиндров, а также осуществляется вывод трубопроводов, питающих регенеративные подогреватели, паропроводы свежего и вторично перегретого пара, переходный патрубок к конденсатору.

После изготовления турбина проходит контрольную сборку и опробование на заводе-изготовителе. После этого ее разбирают на более-менее крупные блоки, доводят до хорошего товарного вида, консервируют, упаковывают в деревянные ящики и отправляют для монтажа на ТЭС.

Монтаж турбины осуществляют в следующем порядке. Сначала устанавливают нижнюю половину ЦНД 18 опорным поясом 15, расположенным по периметру обоих выходных патрубков ЦНД. ЦНД имеет собственные вваренные в них опоры ротора. Затем на перемычке между окнами под ЦВД и ЦСД и слева от окна под ЦВД размещают нижние

половины корпусов опор соответственно 28 и 41. После этого на опоры подвешивают нижние половины корпусов наружных цилиндров 39 и 24, в них помещают статорные элементы и осуществляют центровку всех цилиндров турбины.

В опоры ротора вставляются нижние половины опорных вкладышей 42, 29, 23, 20 и 16, и на них опускают отдельные роторы. Их строго прицентровывают друг к другу и соединяют с помощью муфт 31 и 21.

Затем в верхние половины корпусов помещают необходимые внутренние статорные элементы и турбину закрывают. Для этого в отверстия на горизонтальные разъемы корпусов ввинчивают шпильки и опускают верхние половины (крышки – см., например, поз. 46 на рис. 2.12), после чего с помощью шпилек и специальных приспособлений верхние и нижние половины корпусов плотно стягиваются по фланцевым разъемам.

Аналогичным образом закрываются опоры роторов. После изоляции турбины, ограждения кожухом и многочисленных проверок ее доводят до состояния, пригодного к несению нагрузки.

При работе турбины пар из котла по одному или нескольким паропроводам (это зависит от мощности турбины) поступает сначала к главной паровой задвижке, затем к стопорному (одному или нескольким) и, наконец, к регулирующим клапанам (чаще всего 4). От регулирующих клапанов пар по перепускным трубам 1 (на рис. 2.12 их четыре: две из них присоединены к крышке 46 внешнего корпуса ЦВД, а две других подводят пар в нижние половины корпуса) подается в паровпускную камеру 33 внутреннего корпуса ЦВД. Из этой полости пар попадает в проточную часть турбины и, расширяясь, движется к выходной камере ЦВД 38. В этой камере (в нижней половине корпуса ЦВД) имеются два выходных патрубка 37. К ним приварены паропроводы, направляющие пар в котел для промежуточного перегрева.

Вторично перегретый пар по трубопроводам поступает через стопорный клапан к регулирующим клапанам 4, а из них – в паровпускную полость ЦСД 26. Далее пар расширяется в проточной части ЦСД и поступает в его выходной патрубок 22, а из него – в две перепускные трубы 6 (иногда их называют ресиверными), которые подают пар в паровпускную камеру ЦНД 9. В отличие от однопоточных ЦВД и ЦСД, ЦНД почти всегда выполняют двухпоточными: попав в камеру 9, пар расходится на два одинаковых потока и, пройдя их, поступает в выходные патрубки ЦНД 14. Из них пар направляется вниз, в конденсатор. Перед передней опорой 41 располагается блок регулирования и управления турбиной 44. Его механизм управления 43 позволяет пускать, нагружать, разгружать и останавливать турбину.

Общая классификация. Из большого разнообразия используемых паровых турбин прежде всего можно выделить турбины транспортные и стационарные.

Транспортные паровые турбины чаще всего используются для привода гребных винтов крупных судов.

Стационарные паровые турбины – это турбины, сохраняющие при эксплуатации неизменным свое местоположение. Такие паровые турбины можно классифицировать по ряду признаков:

1. По назначению различают турбины энергетические, промышленные и вспомогательные.

Энергетические турбины служат для привода электрического генератора, включенного в энергосистему, и отпуска тепла крупным потребителям, например: жилым районам, городам и т. д. Их устанавливают на крупных ГРЭС, АЭС и ТЭЦ. Энергетические турбины характеризуются прежде всего большой мощностью, а их режим работы – постоянной частотой вращения, определяемой постоянством частоты сети.

Основным производителем энергетических паровых турбин в России является Ленинградский металлический завод (Санкт-Петербург). Он выпускает мощные паровые турбины для ТЭС (мощностью 1200, 800, 500, 300 и 200 МВт), ТЭЦ (мощностью 180, 80 и 50 МВт и менее), АЭС (мощностью 1000 МВт).

Другим крупным производителем энергетических паровых турбин является Турбомоторный завод (ТМЗ, г. Екатеринбург). Он выпускает только теплофикационные турбины (мощностью 250, 185, 140, 100 и 50 МВт и менее).

На ТЭС России установлено достаточно много мощных паровых турбин Харьковского турбинного завода (ХТЗ, Украина) мощностью 150, 300 и 500 МВт. Им же произведены все паровые турбины, установленные на АЭС России мощностью 220, 500 и 1000 МВт.

Таким образом, в настоящее время в России функционирует всего два производителя мощных паровых турбин. Если говорить о зарубежных производителях турбин, то их число также является небольшим. Большинство из них являются транснациональными объединениями. В Европе главными производителями паровых турбин являются компании Siemens (Германия), Asea Brown Boveri (ABB, германско-швейцарское объединение), GEC-Alsthom (англо-французское объединение), Scoda (Чехия). В США производителями мощных энергетических турбин являются компании General Electric и Westinghouse, в Японии – Hitachi, Toshiba, Mitsubishi. Все перечисленные производители выпускают паровые турбины вплоть до мощности 1000 МВт и выше. Технический уровень некоторых из них не только не уступает нашим производителям, но и превосходит их.

Промышленные турбины также служат для производства тепловой и электрической энергии, однако их главной целью является обслуживание промышленного предприятия, например: металлургического, текстильного, химического, сахароваренного и др. Часто генераторы таких турбин работают на маломощную индивидуальную электрическую сеть, а иногда используются для привода агрегатов с переменной частотой вращения, например воздуходувок доменных печей. Мощность промышленных турбин существенно меньше, чем энергетических. Основным производителем промышленных турбин в России является Калужский турбинный завод (КТЗ).

Вспомогательные турбины используются для обеспечения технологического процесса производства электроэнергии – обычно для привода питательных насосов и воздуходувок котлов.

Питательные насосы энергоблоков мощностью вплоть до 200 МВт приводятся электродвигателями, а мощностью выше – с помощью паровых турбин, питаемых паром из отбора главной турбины. Например, на энергоблоках мощностью 800 и 1200 МВт установлено соответственно по два и три питательных турбонасоса мощностью 17 МВт каждый, на энергоблоках мощностью 250 (для ТЭЦ) и 300 МВт – один питательный турбонасос мощностью 12 МВт; на энергоблоках мощностью 1000 МВт для АЭС используется два питательных насоса мощностью 12 МВт.

Котлы энергоблоков мощностью 800 и 1200 МВт оборудованы соответственно двумя и тремя воздуходувками, привод которых осуществляется также паровыми турбинами мощностью по 6 МВт каждая. Основным производителем вспомогательных паровых турбин в России является КТЗ.

2. По виду энергии, получаемой от паровой турбины, их делят на конденсационные и теплофикационные.

В конденсационных турбинах (типа К) пар из последней ступени отводится в конденсатор, они не имеют регулируемых отборов пара, хотя, как правило, имеют много нерегулируемых отборов пара для регенеративного подогрева питательной воды, а иногда и для внешних тепловых потребителей. Главное назначение конденсационных турбин – обеспечивать производство электроэнергии, поэтому они являются основными агрегатами мощных ТЭС и АЭС. Мощность самых крупных конденсационных турбоагрегатов достигает 1000...1500 МВт.

Теплофикационные турбины имеют один или несколько регулируемых отборов пара, в которых поддерживается заданное давление. Они предназначены для выработки тепловой и электрической энергии, и мощность самой крупной из них составляет 250 МВт. Теплофикационная турбина может выполняться с конденсацией пара и без нее.

В первом случае она может иметь отопительные отборы пара (турбины типа Т) для нагрева сетевой воды для обогрева зданий, предприятий и т. д., или производственный отбор пара (турбины типа П) для технологических нужд промышленных предприятий, или тот и другой отборы (турбины типа ПТ и ПР). Во втором случае турбина носит название турбины с противодавлением (турбины типа Р). В ней пар из последней ступени направляется не в конденсатор, а обычно производственному потребителю. Таким образом, главным назначением турбины с противодавлением является производство пара заданного давления (в пределах 0,3...3 МПа). Турбина с противодавлением может также иметь и регулируемый теплофикационный или промышленный отбор пара, и тогда она относится к типу ТР или ПР.

Теплофикационные турбины с отопительным отбором пара (типа Т) спроектированы так, чтобы при максимальной теплофикационной нагрузке ступени, расположенные за зоной отбора, мощности не вырабатывали. В последние годы ряд турбин проектируются так, что даже при максимальной нагрузке последние ступени вырабатывают мощность. Такие турбины относятся к типу ТК.

3. По используемым начальным параметрам пара паровые турбины можно разделить на турбины докритического и сверхкритического начального давления, перегретого и насыщенного пара, без промежуточного перегрева и с промежуточным перегревом пара.

Критическое давление для пара составляет примерно 22 МПа, поэтому все турбины, начальное давление пара перед которыми меньше этого значения, относятся к паровым турбинам *докритического начального давления*. В России стандартное докритическое давление для паровых турбин выбрано равным 130 ат (12,8 МПа), кроме того, имеется определенный процент турбин на начальное давление 90 ат (8,8 МПа). На докритические параметры выполняются все паровые турбины для АЭС и ТЭЦ (кроме теплофикационной турбины мощностью 250 МВт), а также турбины мощностью менее 300 МВт для ТЭС. Докритическое начальное давление зарубежных паровых турбин обычно составляет 16...17 МПа, а максимальная единичная мощность достигает 600...700 МВт.

Все мощные конденсационные энергоблоки (300, 500, 800, 1200 МВт), а также теплофикационный энергоблок мощностью 250 МВт выполняются на *сверхкритические параметры пара* (СКД) – 240 ат (23,5 МПа) и 540 °С. Переход от докритических параметров пара к СКД позволяет экономить 3...4 % топлива.

Все турбины ТЭС и ТЭЦ работают перегретым паром, а АЭС – насыщенным (с небольшой степенью влажности).

Все мощные конденсационные турбины на докритические и сверхкритические параметры пара выполняют с промежуточным перегревом. Из теплофикационных турбин только турбина ЛМЗ на докритические параметры мощностью 180 МВт и турбина ТМЗ на СКД мощностью 250 МВт имеют промежуточный перегрев. Устаревшие конденсационные турбины мощностью 100 МВт и менее и многочисленные теплофикационные паровые турбины вплоть до мощности 185 МВт строятся без промперегрева.

4. По зоне использования турбин в графике электрической нагрузки паровые турбины можно разделить на базовые и полупиковые. *Базовые турбины* работают постоянно при номинальной нагрузке или близкой к ней. Они проектируются так, чтобы и турбина, и турбоустановка имели максимально возможную экономичность. К этому типу турбин следует, безусловно, отнести атомные и теплофикационные турбины. Полупиковые турбины создаются для работы с периодическими остановками на конец недели (с ночи пятницы до утра в понедельник) и ежесуточно (на ночь). *Полупиковые турбины* (и турбоустановки), с учетом их малого числа часов работы в году, выполняют более простыми и соответственно более дешевыми (на сниженные параметры пара, с меньшим числом цилиндров). Электроэнергетика России в силу ряда причин всегда страдала от недостатка в энергосистеме полупиковых мощностей. Примерно 25 лет назад ЛМЗ спроектировал полупиковую конденсационную турбину мощностью 500 МВт на параметры 12,8 МПа, 510 °С/510 °С. Головной образец этой турбины предполагалось установить на Лукомльской ГРЭС (б. Белоруссия). Однако до сих пор ни одной специальной полупиковой турбины в России не работает. Вместе с тем в Японии и США работают десятки полупиковых турбин упрощенной конструкции.

5. По конструктивным особенностям паровые турбины можно классифицировать по числу цилиндров, частоте вращения и числу валопроводов.

По числу цилиндров различают турбины одно- и многоцилиндровые. Количество цилиндров определяется объемным пропуском пара в конце процесса расширения. Чем меньше плотность пара, т. е. меньше его конечное давление, и чем больше мощность турбины, т. е. больше массовый расход, тем больше объемный пропуск и соответственно требуемая площадь для прохода пара через рабочие лопатки последней ступени. Однако если рабочие лопатки делать длиннее, а радиус их вращения больше, то центробежные силы, отрывающие профильную часть лопатки, могут возрасти настолько, что лопатка оторвется. Поэтому с увеличением мощности сначала переходят на двухпоточный ЦНД, а затем увеличивают их

число. Конденсационные турбины можно выполнить одноцилиндровыми вплоть до мощности 50...60 МВт, двухцилиндровыми – до 100...150 МВт, трехцилиндровыми – до 300 МВт, четырехцилиндровыми – до 500 МВт, пятицилиндровыми – вплоть до 1300 МВт.

По частоте вращения турбины делятся на быстроходные и тихоходные. Быстроходные турбины имеют частоту вращения $3000 \text{ об/мин} = 50 \text{ об/с}$. Они приводят электрогенератор, ротор которого имеет два магнитных полюса, и поэтому частота вырабатываемого им тока равна 50 Гц. На эту частоту строят большинство паровых турбин для ТЭС, ТЭЦ и частично для АЭС в нашей стране и почти во всем мире. В Северной Америке и на части территории Японии быстроходные турбины строят на частоту вращения $3600 \text{ об/мин} = 60 \text{ об/с}$, т. к. там принятая частота сети равна 60 Гц.

Поскольку из-за низких начальных параметров работоспособность пара в турбинах АЭС мала, а снижение капитальных затрат требует увеличения мощности, т. е. массы пропускаемого пара, то объемный расход на выходе из турбины оказывается столь значительным, что оказывается целесообразным переход на меньшую частоту вращения. Так как число магнитных полюсов в электрогенераторе должно быть целым и четным, то переход на использование четырехполюсного электрогенератора и получение той же частоты сети, что и при двухполюсном электрогенераторе, требует снижения частоты вдвое. Тихоходные турбины в нашей стране имеют частоту вращения $1500 \text{ об/мин} = 25 \text{ об/с}$.

По числу валопроводов различают турбины одновальные (имеющие один валопровод – соединенные муфтами роторы отдельных цилиндров и генератора) и двухвальные (имеющие два валопровода каждый со своим генератором и связанные только потоком пара). На российских тепловых электростанциях используют только одновальные турбины (в начале 70-х гг. на Славянской ГРЭС на Украине построена единственная двухвальная турбина мощностью 800 МВт, да и то потому, что в то время не было электрогенератора мощностью 800 МВт).

Для обозначения типов турбин ГОСТ предусматривает специальную маркировку, состоящую из буквенной и числовой частей. Буквенная часть указывает тип турбины, следующее за ней число – номинальную мощность турбины в мегаваттах. Если необходимо указать и максимальную мощность турбины, то ее значение приводят через косую черту. Следующее число указывает номинальное давление пара перед турбиной в МПа; для теплофикационных турбин далее через косую черту указывают давление в отборах или противодавление в МПа. Наконец, последняя цифра, если она имеется, указывает номер модификации турбины, принятый на заводе-изготовителе.

Приведем несколько примеров обозначений турбин.

Турбина К-210-12,8-3 – типа К, номинальной мощностью 210 МВт с начальным абсолютным давлением пара 12,8 МПа (130 кгс/см²), третьей модификации.

Трубина П-6-3,4/0,5 – типа П, номинальной мощностью 6 МВт, с начальным абсолютным давлением пара 3,4 МПа и абсолютным давлением отбираемого пара 0,5 МПа.

Турбина Т-110/120-12,8 – типа Т, номинальной мощностью 110 МВт и максимальной мощностью 120 МВт, с начальным абсолютным давлением пара 12,8 МПа.

Турбина ПТ-25/30-8,8/1 – типа ПТ, номинальной мощностью 25 МВт и максимальной мощностью 30 МВт, с начальным абсолютным давлением пара 8,8 МПа (90 ат) и абсолютным давлением отбираемого пара 1 МПа.

Турбина Р-100/105-12,8/1,45 – типа Р, номинальной мощностью 100 МВт, максимальной мощностью 105 МВт, с начальным абсолютным давлением пара 12,8 МПа и абсолютным противодавлением 1,45 МПа.

Турбина ПР-12/15-8,8/1,45/0,7 – типа ПР, номинальной мощностью 12 МВт и максимальной мощностью 15 МВт, с начальным абсолютным давлением 8,8 МПа, давлением в отборе 1,45 МПа и противодавлением 0,7 МПа.

Традиционная современная газотурбинная установка (ГТУ) – это совокупность воздушного компрессора, камеры сгорания и газовой турбины, а также вспомогательных систем, обеспечивающих ее работу. Совокупность ГТУ и электрического генератора называют газотурбинным агрегатом.

Необходимо подчеркнуть одно важное отличие ГТУ от ПТУ. В состав ПТУ не входит котел, точнее, котел рассматривается как отдельный источник тепла; при таком рассмотрении котел – это «черный ящик»: в него входит питательная вода с температурой $t_{п.в.}$, а выходит пар с параметрами p_0, t_0 . Паротурбинная установка без котла как физического объекта работать не может. В ГТУ камера сгорания – это ее неотъемлемый элемент. В этом смысле ГТУ – самодостаточна.

Газотурбинные установки отличаются чрезвычайно большим разнообразием, пожалуй, даже большим, чем паротурбинные. Ниже рассмотрим наиболее перспективные и наиболее используемые в энергетике ГТУ простого цикла.

Принципиальная схема такой ГТУ показана на рис. 2.13. Воздух 2 из атмосферы поступает на вход воздушного компрессора 1, который представляет собой роторную турбомашину с проточной частью 15, состоящей из вращающихся и неподвижных решеток 3. Отношение давления за компрессором p_b к давлению перед ним p_a называется степенью

сжатия воздушного компрессора и обычно обозначается как p_k ($p_k = p_b/p_a$). Ротор компрессора приводится во вращение газовой турбиной 11. Поток сжатого воздуха подается в одну, две (как на рис. 2.13) или более камер сгорания 7. При этом в большинстве случаев поток воздуха, идущий из компрессора, разделяется на два потока. Первый поток направляется к горелочным устройствам, куда также подается топливо (газ или жидкое топливо). При сжигании топлива образуются продукты сгорания топлива высокой температуры. К ним подмешивается относительно холодный воздух второго потока с тем, чтобы получить газы с допустимой для деталей газовой турбины температурой.

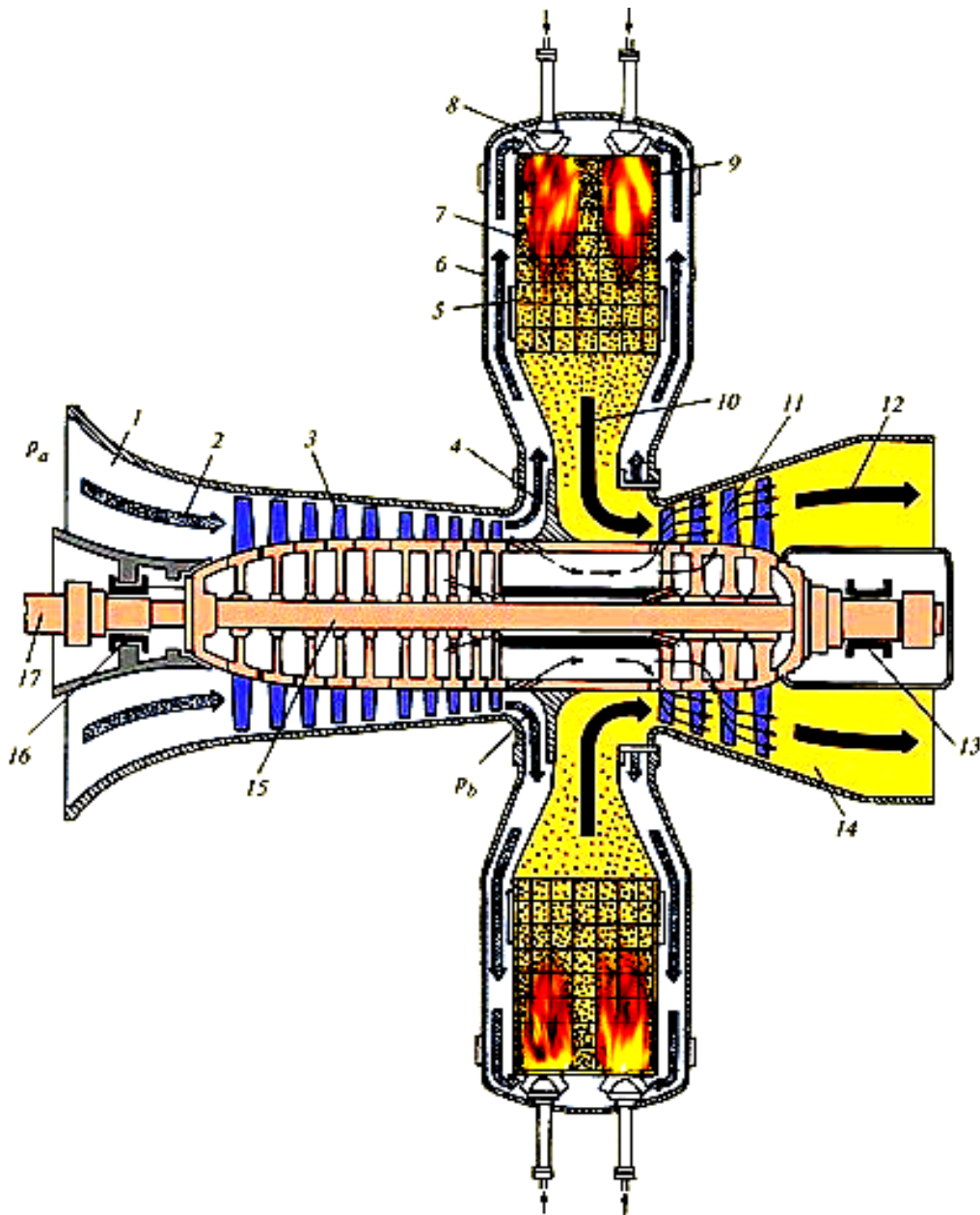


Рис. 2.13. Принципиальная схема ГТУ

Рабочие газы с давлением p_c ($p_c < p_b$ из-за гидравлического сопротивления камеры сгорания) подаются в проточную часть газовой турбины, принцип действия которой ничем не отличается от принципа действия паровой турбины (отличие состоит только в том, что газовая турбина работает на продуктах сгорания топлива, а не на паре). В газовой турбине рабочие газы расширяются практически до атмосферного давления p_a , поступают в выходной диффузор 14 и из него – либо сразу в дымовую трубу, либо предварительно в какой-либо теплообменник, использующий теплоту уходящих газов ГТУ.

Вследствие расширения газов в газовой турбине последняя вырабатывает мощность. Весьма значительная ее часть (примерно половина) тратится на привод компрессора, а оставшаяся часть – на привод электрогенератора. Это и есть полезная мощность ГТУ, которая указывается при ее маркировке.

Главным преимуществом ГТУ является ее компактность. Действительно, в ГТУ отсутствует паровой котел – сооружение, достигающее большой высоты и требующее для установки отдельного помещения. Связано это обстоятельство прежде всего с высоким давлением в камере сгорания (1,2...2 МПа); в котле горение происходит при атмосферном давлении, и соответственно объем образующихся горячих газов оказывается в 12...20 раз больше. Далее, в ГТУ процесс расширения газов происходит в газовой турбине, состоящей всего из 3...5 ступеней, в то время как паровая турбина, имеющая такую же мощность, состоит из 3...4 цилиндров, заключающих 25...30 ступеней. Даже с учетом и камеры сгорания, и воздушного компрессора ГТУ мощностью 150 МВт имеет длину 8...12 м, а длина паровой турбины такой же мощности при трехцилиндровом исполнении в 1,5 раза больше. При этом для паровой турбины, кроме котла, необходимо предусмотреть установку конденсатора с циркуляционными и конденсатными насосами, систему регенерации из 7...9 подогревателей, питательные турбонасосы (от одного до трех), деаэратор. Как следствие, ГТУ может быть установлена на бетонное основание на нулевой отметке машинного зала, а ПТУ требует рамного фундамента высотой 9...16 м с размещением паровой турбины на верхней фундаментной плите и вспомогательного оборудования – в конденсационном помещении.

Компактность ГТУ позволяет осуществить ее сборку на турбинном заводе, доставить в машинный зал железнодорожным или автодорожным транспортом для установки на простом фундаменте. Так, в частности, транспортируется ГТУ с встроенными камерами сгорания. При транспортировке ГТУ с выносными камерами последние транспортируются отдельно, но легко и быстро присоединяются с помощью фланцев к модулю компрессор – газовая турбина. Паровая турбина поставля-

ется многочисленными узлами и деталями, монтаж как ее самой, так и многочисленного вспомогательного оборудования и связей между ними занимает в несколько раз больше времени, чем ГТУ.

ГТУ не требует охлаждающей воды. Как следствие, в ГТУ отсутствует конденсатор и система технического водоснабжения с насосной установкой и градирней (при оборотном водоснабжении). В результате все это приводит к тому, что стоимость 1 кВт установленной мощности газотурбинной электростанции значительно меньше. При этом стоимость собственно ГТУ (компрессор + камера сгорания + газовая турбина) из-за ее сложности оказывается в 3...4 раза больше, чем стоимость паровой турбины такой же мощности.

Важным преимуществом ГТУ является ее высокая маневренность, определяемая малым уровнем давления (по сравнению с давлением в паровой турбине) и, следовательно, легким прогревом и охлаждением без возникновения опасных температурных напряжений и деформаций.

Однако ГТУ имеют и существенные недостатки, из которых, прежде всего, необходимо отметить меньшую экономичность, чем у паросиловой установки. Средний КПД достаточно хороших ГТУ составляет 37...38 %, а паротурбинных энергоблоков – 42...43 %. Потолком для мощных энергетических ГТУ, как он видится в настоящее время, является КПД на уровне 41...42 % (а может быть и выше с учетом больших резервов повышения начальной температуры). Меньшая экономичность ГТУ связана с высокой температурой уходящих газов.

Другим недостатком ГТУ является невозможность использования в них низкосортных топлив, по крайней мере в настоящее время. Она может хорошо работать только на газе или на хорошем жидком топливе, например дизельном. Паросиловые энергоблоки могут работать на любом топливе, включая самое некачественное.

Низкая начальная стоимость ТЭС с ГТУ (и одновременно сравнительно низкая экономичность) и высокие стоимость используемого топлива и маневренность определяют основную область индивидуального использования ГТУ: в энергосистемах их следует применять как пиковые или резервные источники мощности, работающие несколько часов в сутки.

2.9. Назначение конденсационной установки, ее схема и состав

Пар, покидающий ЦНД турбины, поступает в конденсатор – теплообменник, по трубкам которого непрерывно протекает охлаждающая вода, подаваемая циркуляционным насосом из реки, водохранилища или специального охладительного устройства (градирни).

На рис. 2.14, *a* показан общий вид двухходового конденсатора мощной паровой турбины.

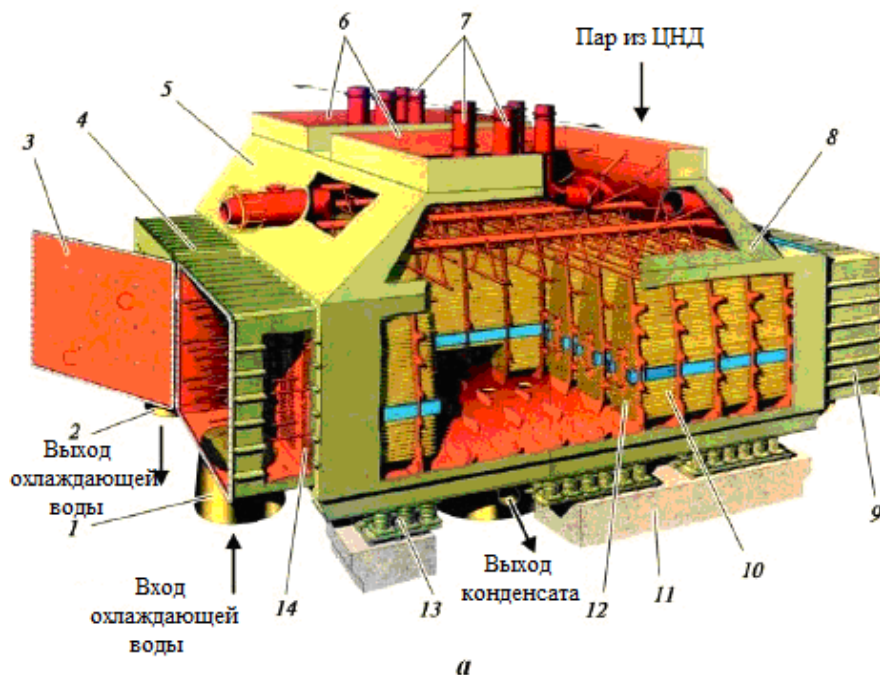


Рис. 2.14. Конденсатор мощной паровой турбины

Он состоит из стального сварного корпуса 8, по краям которого закреплены трубные доски (видна только передняя трубная доска 14) с отверстиями, в которых закрепляются конденсаторные трубки, совокупность которых образует трубный пучок. Для того чтобы трубки (а их длина может составлять 10...12 м при диаметре 20...24 мм) не провисали и не вибрировали, параллельно основным трубным доскам устанавливают промежуточные перегородки 12 с точно таким же рисунком отверстий, как и в основных трубных досках 14. Установленные промежуточные трубные доски хорошо видны на рис. 2.14, б. Через одну из трубных досок вводят трубку, протаскивают ее через отверстия всех

промежуточных перегородок и вводят в соответствующее отверстие во второй трубной доске. Затем трубка полностью закрепляется в основных (крайних) трубных досках вальцовкой или сваркой.

Совокупная внешняя поверхность всех трубок представляет собой поверхность конденсации пара, поступающего сверху из ЦНД. Конденсат собирается на дне конденсатора и постоянно откачивается из него конденсатными насосами.

Для подвода и отвода охлаждающей воды служит передняя водяная камера 4, разделенная вертикальной перегородкой.

Вода подается снизу в правую часть камеры 4 и через отверстия в трубной доске попадает внутрь охлаждающих трубок и движется внутри них до задней (поворотной) камеры 9. Собравшись в ней, вода проходит через вторую часть трубок и поступает во вторую половину передней водяной камеры, откуда направляется в градирню, реку или пруд-охладитель.

Пар поступает в конденсатор сверху, встречается с холодной поверхностью трубок и конденсируется на ней. Поскольку конденсация идет при низкой температуре, которой соответствует низкое давление конденсации, то в конденсаторе образуется глубокое разрежение (3...5 кПа), что в 25...30 раз меньше атмосферного давления. Конденсатор турбины имеет огромные размеры, увидеть которые легко на рис. 2.14, б.

2.10. Энергетический баланс ТЭС и АЭС

Топливо-энергетическим балансом называется соотношение добычи разных видов топлива и выработанной электроэнергии (приход) и использование их в народном хозяйстве (расход). Для того чтобы рассчитать топливо-энергетический баланс, разные виды топлива, обладающие неодинаковой теплотворной способностью, переводят в условное топливо, теплота сгорания 1 кг которого равна 7 тыс. ккал.

В структуре природных ресурсов страны энергетические ресурсы занимают ведущее место. За последние десятилетия топливный баланс существенно изменился – из угольного превратился в газонефтяной. В пересчете на условное топливо потребляется газа – 53 %, нефти – 33 %, угля – 13 %, других видов топлива – 1 %.

В России функционируют 600 ТЭС, 100 ГЭС, 10 действующих АЭС (имеются в виду только крупные электростанции). Структура производимой электроэнергии распределяется следующим образом: ТЭС – 68 %, ГЭС – 18 %, АЭС – 14 %. Основная доля электроэнергии производится тепловыми электростанциями, т. е. работающими на органическом топливе (газ, мазут, уголь).

Тесная комплексобразующая связь между топливной промышленностью и электроэнергетикой позволяет считать совокупность этих двух отраслей межотраслевым комплексом.

Топливная промышленность. Минеральное топливо – основной источник энергии в современном хозяйстве и важнейшее промышленное сырье. Переработка минерального топлива – база формирования промышленных комплексов, в том числе нефтехимических, газохимических, углехимических. Районообразующая роль топливных ресурсов сказывается тем сильнее, чем крупнее их масштабы и выше технико-экономические показатели использования. Массовое и дешевое топливо притягивает к себе топливоемкие производства, определяя в известной мере направление специализации того или иного района.

Тепловые электростанции (ТЭС). Основной тип электростанций в России – тепловые, работающие на органическом топливе (уголь, газ, мазут, сланцы, торф). Основную роль играют мощные ГРЭС – государственные районные электростанции, обеспечивающие потребности экономического района и работающие в энергосистемах. На размещение тепловых электростанций оказывают основное влияние топливный и потребительский факторы. Наиболее мощные ТЭС расположены, как правило, в местах добычи топлива. Чем крупнее электростанция, тем дальше она может передавать энергию. Тепловые электростанции, использующие местные виды топлива, ориентированы на потребителя и одновременно находятся у источников топливных ресурсов. Потребительскую ориентацию имеют электростанции, использующие высококалорийное топливо, которое экономически выгодно транспортировать. Электростанции, работающие на мазуте, располагаются преимущественно в центрах нефтеперерабатывающей промышленности.

К тепловым электростанциям относятся и теплоэлектроцентрали (ТЭЦ), обеспечивающие теплом предприятия и жилье с одновременным производством электроэнергии. ТЭЦ размещаются в пунктах потребления пара и горячей воды, поскольку радиус передачи тепла невелик.

Положительные свойства ТЭС:

- относительно свободное размещение, связанное с широким распространением топливных ресурсов в России;
- способность вырабатывать электроэнергию без сезонных колебаний.

Отрицательные свойства ТЭС:

- используют невозобновимые топливные ресурсы;
- обладают низким КПД (коэффициентом полезного действия);
- оказывают неблагоприятное воздействие на окружающую среду;
- имеют большие затраты на добычу, перевозку, переработку и удаление отходов топлива.

Атомные электростанции (АЭС). В России 10 действующих АЭС, на которых функционирует 30 энергоблоков. На АЭС эксплуатируются реакторы трех основных типов: водо-водяные (ВВЭР), большой мощности канальные – уранографитовые (РБМК) и на быстрых нейтронах (БН).

Крупнейшими атомными электростанциями мира являются «Фукусима» в Японии – 9 млн кВт; «Брюс» в Канаде – 7 млн кВт; «Гравлин» во Франции – 5,7 млн кВт.

Атомные электростанции в России объединены в концерн «Росэнергоатом».

Положительные свойства АЭС:

- их можно строить в любом районе, независимо от его энергетических ресурсов;
- атомное топливо отличается большим содержанием энергии;
- АЭС не делают выбросов в атмосферу при безаварийной работе;
- не поглощают кислород.

Отрицательные свойства АЭС:

- существуют трудности в захоронении радиоактивных отходов. Для их вывоза со станций сооружаются контейнеры с мощной защитой и системой охлаждения. Захоронение производится в земле на больших глубинах в геологически стабильных пластах;
- катастрофические последствия аварий на АЭС вследствие несовершенной системы защиты;
- тепловое загрязнение используемых АЭС водоемов.

В отечественной электроэнергетике используются альтернативные источники энергии: солнца, ветра, внутреннего тепла земли, морских приливов. Построены опытные электростанции.

В целях более экономичного, рационального и комплексного использования общего потенциала электростанций создана Единая энергосистема (ЕЭС), в которой работают свыше 700 крупных электростанций, имеющих общую мощность свыше 250 млн кВт.

В перспективе Россия должна отказаться от строительства новых крупных тепловых и гидравлических станций, требующих огромных инвестиций и создающих экологическую напряженность. Предполагается строительство ТЭС малой и средней мощности и малых АЭС в удаленных северных и восточных регионах.

Основные направления развития ТЭК выражаются в следующем:

- в повышении надежности АЭС;
- освоении безопасных и экономичных новых реакторов, в том числе малой мощности;
- повышении эффективности использования энергетических ресурсов;
- увеличении глубокой переработки и комплексном использовании сырья и освоении экологически приемлемых технологий и т. д.

«ГРЭС» (государственные районные электростанции) мощностью более 2 млн кВт расположены в следующих экономических районах: Центральный – Костромская, Рязанская, Конаковская; Уральский – Рефтинская, Троицкая, Ириклинская; Поволжский – Заинская; Восточно-Сибирский – Назаровская; Западно-Сибирский – Сургутские ГРЭС; Северо-Кавказский – Ставропольская; Северо-Западный – Киришская.

Атомные электростанции. Обнинская атомная электростанция. Учеными и специалистами Минатома России создана первая в мире атомная электростанция мощностью 5 МВт, которая дала промышленный ток 27 июня 1954 г. Опыт эксплуатации станции полностью подтвердил технические и инженерные решения, предложенные специалистами отрасли. Это позволило осуществить строительство и пуск в 1964 г. Белоярской атомной электростанции электрической мощностью 300 МВт с реакторами, подобными реактору первой АЭС. Успешная эксплуатация первой АЭС послужила началом бурного развития атомной энергетики в России на основе реакторов различных типов.

Билибинская атомная теплоэлектроцентраль (АТЭЦ). Билибинская АТЭЦ сооружена в 1974–1976 гг. и является комбинированным источником электрической и тепловой энергии. Она обеспечивает энергообеспечение промышленных объектов и поселков Чукотки в автономном режиме. В составе АТЭЦ – четыре энергоблока электрической мощностью по 12 МВт каждый. Для станции был разработан водографитовый канальный ядерный реактор ЭПП-6. При разработке и проектировании реакторной установки учитывались наличие вечной мерзлоты и необходимость работы АТЭЦ в изолированной энергосистеме.

Калининская атомная электростанция. Проектом станции предусмотрено строительство на берегу озера Удомля в Тверской области четырех энергоблоков электрической мощностью 1000 МВт каждый. В настоящее время в эксплуатации находятся два энергоблока первой очереди АЭС с корпусными водо-водяными реакторами ВВЭР-1000, которые введены в строй в 1984 и 1986 г. Остальные два энергоблока находятся в стадии строительства.

Балаковская атомная электростанция. В 1985–1993 гг. на берегу Саратовского водохранилища р. Волги сооружены четыре энергоблока с модернизированными реакторами ВВЭР-1000. Каждый из энергоблоков электрической мощностью 1000 МВт состоит из реактора, четырех парогенераторов, одной турбины и одного турбогенератора. Балаковская АЭС является самой молодой станцией с энергоблоками нового поколения.

Кольская атомная электростанция. Кольская АЭС построена на берегу озера Имандра – одного из крупнейших и живописных озер Кольского полуострова. Первый энергоблок АЭС пущен в эксплуатацию в

1973 г. Всего на АЭС четыре энергоблока с реакторами ВВЭР-440. Общая установленная мощность составляет 1760 МВт. Опыт сооружения и успешной эксплуатации Кольской и Билибинской АЭС имеет огромное значение для развития атомной энергетики в суровых северных условиях, которые характерны для районов Сибири и Дальнего Востока.

Нововоронежская атомная электростанция. Нововоронежская АЭС является первенцем освоения энергоблоков с реакторами ВВЭР. Первая энергоустановка с этим типом реактора в России была пущена в 1964 г. В настоящее время на Нововоронежской АЭС действуют два энергоблока с реакторами ВВЭР-440 (3 и 4) и один энергоблок с реактором ВВЭР-1000 (5). Блоки 1 и 2 выведены из промышленной эксплуатации. Нововоронежская АЭС является базовой по строительству и эксплуатации первых энергоблоков ВВЭР трех поколений.

Курская атомная электростанция. Станция сооружена в 1976–1985 гг. в самом центре европейской части страны, в 40 км к юго-западу от города Курска, на берегу р. Сейм. В эксплуатации находятся четыре энергоблока с уранографитовыми кипящими реакторами большой мощности (РБМК), электрической мощностью 1000 МВт каждый. На энергоблоках поэтапно и последовательно проводятся работы по повышению уровня их безопасности.

Смоленская атомная электростанция. В период с 1982 по 1990 г. в 40 км к востоку от райцентра г. Рославль Смоленской области в строй вступили три энергоблока с реакторами РБМК-1000 улучшенной конструкции. Они имеют целый ряд усовершенствованных систем, обеспечивающих безопасную эксплуатацию АЭС. При Смоленской АЭС десятый год работает учебно-тренировочный центр для подготовки персонала АЭС с реакторами РБМК. Центр используется также для информирования населения о развитии атомной энергетики, включая вопросы безопасности, экологии и экономики АЭС.

Ленинградская атомная электростанция. Строительство АЭС началось в 1970 г. на берегу Финского залива (к юго-западу от Ленинграда), в г. Сосновый Бор. С 1981 г. в эксплуатации находятся четыре энергоблока с реакторами РБМК-1000. С пуском Ленинградской АЭС положено начало осуществлению строительства станций с реакторами такого типа. Успешная эксплуатация энергоблоков станции – убедительное доказательство работоспособности и надежности АЭС с реакторами РБМК. С 1992 г. Ленинградская АЭС – самостоятельная эксплуатирующая организация, выполняющая все задачи по обеспечению безопасной эксплуатации энергоблоков атомной станции.

Белоярская атомная электростанция. Строительство первой очереди Белоярской АЭС началось в 1958 г. на Урале, в пос. Заречный,

на берегу Белоярского водохранилища (в 40 км восточнее Екатеринбурга). Белоярская АЭС с уникальной реакторной установкой БН-600 наряду с выработкой электроэнергии выполняет функцию воспроизводства ядерного топлива. Это крупнейший в мире энергоблок с реактором на быстрых нейтронах. Опыт эксплуатации реактора БН-600 позволил развить новое направление в реакторостроении – создание реакторов-воспроизводителей с жидкометаллическими теплоносителями.

Волгодонская атомная электростанция. 21 января 2001 г. состоялась загрузка ядерного топлива в реактор первого энергоблока Ростовской (Волгодонской) АЭС. Именно с этой операции начал свою работу 30-й энергоблок десятой атомной станции России. Строительство атомной станции на берегу Цимлянского водохранилища началось по решению Правительства СССР в октябре 1979 г. С 1990 по 1998 г. строительство станции было законсервировано. В настоящее время на электростанции работает один энергоблок ВВЭР мощностью 1 млн кВт.

ГЛАВА 3 ГИДРОЭНЕРГЕТИЧЕСКИЕ УСТАНОВКИ

Процесс преобразования гидроэнергии в электрическую на различных типах гидроустановок. Проблемы комплексного использования гидроресурсов. Регулирование речного стока. Современные проектирование и эксплуатация гидроэнергоустановок. Традиционная и малая гидроэнергетика.

3.1. Процесс преобразования гидроэнергии в электрическую на различных типах гидроустановок

Гидроэлектростанция (ГЭС) – комплекс сооружений и оборудования, посредством которых энергия потока воды преобразуется в электрическую энергию. ГЭС состоит из последовательной цепи гидротехнических сооружений, обеспечивающих необходимую концентрацию потока воды и создание напора, и энергетического оборудования, преобразующего энергию движущейся под напором воды в механическую энергию вращения, которая, в свою очередь, преобразуется в электрическую энергию.

Гидроэнергетическая установка (ГЭУ) предназначена для преобразования механической энергии водного потока в электрическую энергию или, наоборот, электрической энергии в механическую энергию воды.

Гидроэнергетическая установка состоит из гидротехнических сооружений, энергетического и механического оборудования. Различают следующие основные типы гидроэнергетических установок:

- гидроэлектростанции (ГЭС);
- насосные станции (НС);
- гидроаккумулирующие электростанции (ГАЭС);
- комбинированные электростанции ГЭС–ГАЭС;
- приливные электростанции (ПЭС).

По схеме использования водных ресурсов и концентрации напоров ГЭС обычно подразделяют на плотинные (русловые и приплотинные), деривационные с напорной и безнапорной деривацией, комбинированные, гидроаккумулирующие и приливные.

В русловых и приплотинных ГЭС напор воды создаётся плотиной, перегораживающей реку и поднимающей уровень воды в верхнем бьефе. При этом неизбежно некоторое затопление долины реки. В случае сооружения двух плотин на том же участке реки площадь затопления уменьшается. На равнинных реках наибольшая экономически допустимая площадь затопления ограничивает высоту плотины. Русловые и приплотинные ГЭС строят и на равнинных многоводных реках, и на горных реках, в узких сжатых долинах.

Гидроэлектростанции. Основными сооружениями ГЭС на равнинной реке являются плотина, создающая водохранилище и сосредоточенный перепад уровней, т. е. напор, и здание ГЭС, в котором размещаются гидравлические турбины, генераторы, электрическое и механическое оборудование (рис. 3.1). В случае потребности строятся водосбросные и судоходные сооружения, водозаборы для систем орошения и водоснабжения, рыбопропускные сооружения и т. п.

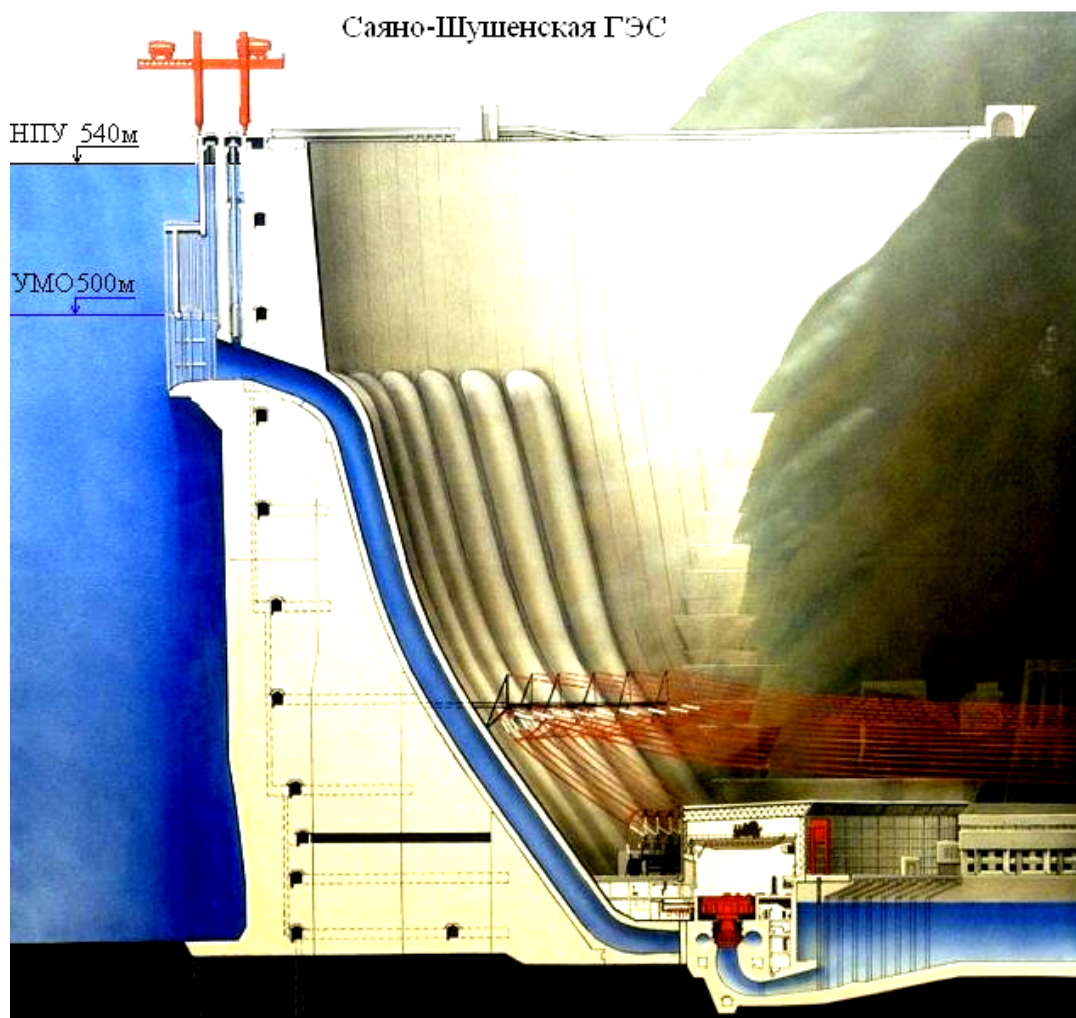


Рис. 3.1. Разрез Саяно-Шушенской ГЭС им. П.С. Непорожнего

Вода под действием тяжести по водоводам движется из верхнего бьефа в нижний, вращая рабочее колесо турбины. Гидравлическая турбина соединена валом с ротором генератора. Турбина и генератор вместе образуют гидроагрегат. В турбине гидравлическая энергия преобразуется в механическую энергию вращения на валу агрегата, а генератор преобразует эту энергию в электрическую. Возможно создание на реке каскадов ГЭС. В России построены и успешно эксплуатируются Волжский, Камский, Ангарский, Енисейский и другие каскады ГЭС.

Среди типов гидроэнергетических установок ГЭС являются наиболее крупными. В России построена на Енисее Саяно-Шушенская ГЭС им. П.С. Непорожного мощностью 6,4 млн кВт (рис. 3.1). Ведется проектирование Туруханской ГЭС мощностью до 20 млн кВт.

Все построенные ГЭС, особенно обладающие крупными водохранилищами, играют решающую роль в обеспечении надежности, устойчивости и живучести Единой энергетической системы России.

Самыми же крупными ГЭС в мире считаются Итайпу – рис 3.2 (граница Бразилии и Парагвая) и «Три ущелья» (Китай). Общая длина плотины Итайпу составляет 7235 м, ширина – 400 м, высота – 196 м. Для сравнения длина крупнейшей в России Саяно-Шушенской ГЭС – 1074 м, высота – 245 м. На ГЭС Итайпу установлено 20 генераторов мощностью по 700 МВт каждый.



Рис. 3.2. ГЭС Итайпу

До сих пор не утихают споры по поводу того, какая же ГЭС действительно является самой большой в мире. В декабре 1997 г. ГЭС Итайпу уступила первое место китайской гидроэлектростанции «Три ущелья». Однако, несмотря на большую установленную мощность ГЭС «Три ущелья», по состоянию на 2011 г., Итайпу производит большее количество электроэнергии в год из-за более равномерного режима течения реки Парана по сравнению с Янцзы.

Насосная станция предназначена для перекачки воды с низких отметок на высокие и транспортировки воды в удаленные пункты.

На насосной станции устанавливаются насосные агрегаты, состоящие из насоса и двигателя. Насосная станция является потребителем электрической энергии.

Насосные станции используются для водоснабжения тепловых и атомных электростанций, коммунально-бытового и промышленного водоснабжения, в ирригационных системах, судоходных каналах, пересекающих водоразделы, и т. п.

Гидроаккумулирующая электростанция (ГАЭС) предназначена для перераспределения во времени энергии и мощности в энергосистеме. В России работает Загорская ГАЭС мощностью 1200 МВт (рис. 3.3).



Рис. 3.3. Загорская ГАЭС

В часы пониженных нагрузок ГАЭС работает как насосная станция. Она за счет потребляемой энергии перекачивает воду из нижнего бьефа в верхний и создает запасы гидроэнергии. В часы максимальной нагрузки ГАЭС работает как гидроэлектростанция. Вода из верхнего бьефа пропускается через турбины в нижний бьеф, и ГАЭС вырабатывает и выдает электроэнергию в энергосистему. ГАЭС потребляет дешевую электроэнергию, а выдает более дорогую энергию в период пика нагрузки, заполняет провалы нагрузки и снижает пики нагрузки в энергосистеме, позволяет работать агрегатам атомных и тепловых электростанций в наиболее экономичном и безопасном равномерном режиме, резко снижая при этом удельный расход топлива на производство 1 кВт · ч электроэнергии в энергосистеме.

ГЭС–ГАЭС вырабатывает электроэнергию в период пика нагрузки за счет притока воды в верхний бьеф и за счет перекаченной из нижнего бьефа в верхний в период провалов нагрузки в энергосистеме.

Реконструкция ГЭС в ГЭС–ГАЭС, как показывает зарубежный опыт, весьма эффективна в энергосистемах, где мала доля ГЭС и ГАЭС.

Приливные электростанции (ПЭС) преобразуют механическую энергию приливо-отливных колебаний уровня воды в море в электрическую энергию (рис. 3.4).

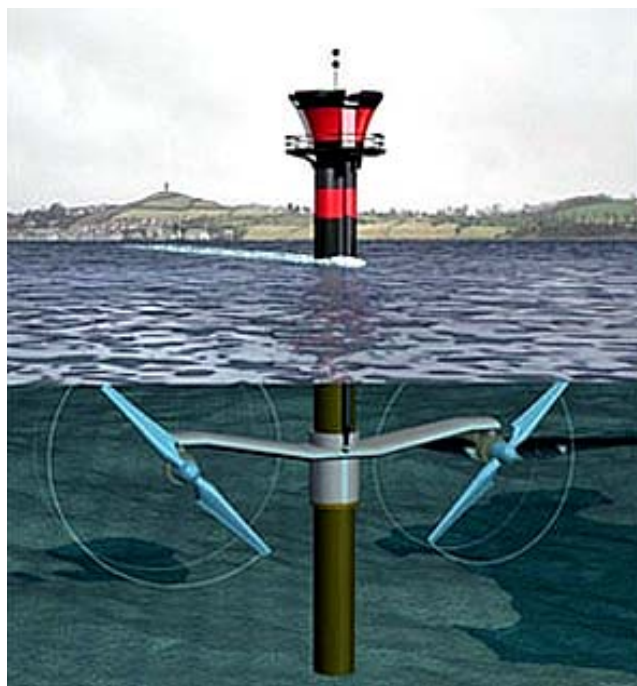


Рис. 3.4. Приливная электростанция «СиДжен», построенная на побережье Северной Ирландии в 2008 г.

В некоторых морских заливах приливы достигают 10...12 м, а наибольшие приливы наблюдаются в заливе Фанди (Канада) и достигают 19,6 м.

Технические ресурсы приливной энергии России оцениваются в 200...250 млрд кВт·ч в год и в основном сосредоточены у побережий Охотского, Берингова и Белого морей.

В России наиболее перспективным наплавным способом возведена опытная Кислогубская ПЭС вблизи г. Мурманска. Во Франции построена ПЭС Ранс мощностью 240 МВт.

На ГЭС плотинная схема использования водной энергии обычно выполняется при больших расходах воды и малых уклонах ее свободной поверхности. Посредством плотины подпирается река и создается напор воды H_0 . Подпор воды от плотины распространяется вверх по реке. Разность уровней воды в верховье водохранилища и у плотины равна $H_0 + \Delta h$. Общее

падение уровня реки на участке равно H (рис. 3.5). Часть общего падения уровня реки Δh будет потеряна при движении воды в верхнем бьефе. Сосредоточенный перепад уровней, т. е. напор, будет равен $H_0 = H - \Delta h$.

Плотинная схема в зависимости от напора может быть русловой и приплотинной. Русловой называется такая гидроэлектростанция, в которой здание ГЭС входит в состав напорного фронта. В этом случае здание ГЭС воспринимает полное давление воды со стороны верхнего бьефа. Русловая ГЭС строится при сравнительно небольших напорах, например гидроэлектростанции Волжско-Камского каскада.

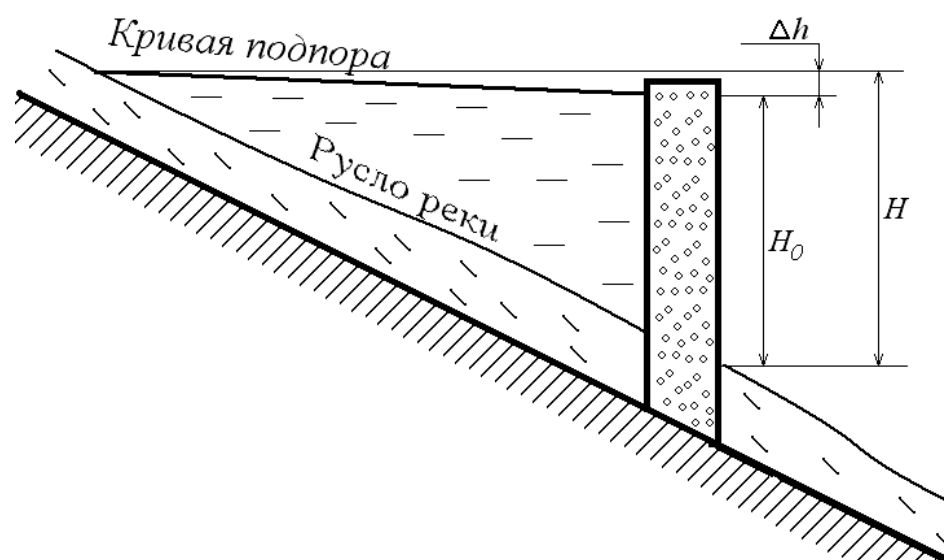


Рис. 3.5. Схема организации напора воды плотинной ГЭС



Рис. 3.6. Вид на Волжскую ГЭС со стороны нижнего бьефа

На рис. 3.6 показан вид на Волжскую ГЭС (г. Самара) со стороны нижнего бьефа. При средних и больших напорах, превышающих диаметр турбины более чем в 6 раз, здание ГЭС не может входить в состав напорных сооружений. Здание ГЭС располагается за плотиной и не воспринимает полное давление воды, а гидроэлектростанция называется приплотинной. Вода к турбинам приплотинной ГЭС подводится водоводами, размещенными в теле или поверх бетонной плотины, под грунтовой плотиной или туннелями, в обход плотины. Примерами могут служить Красноярская, Братская и Саяно-Шушенская ГЭС.

Деривационная схема использования водной энергии обычно выполняется при малых расходах воды и больших уклонах ее свободной поверхности. В деривационной схеме плотина возводится невысокой, лишь обеспечивающей забор воды в деривацию, а напор создается за счет разности уклонов воды в реке и деривации. Деривация может выполняться безнапорной в виде открытого канала или безнапорного туннеля. Чаще деривация бывает напорной в виде напорного туннеля или напорного трубопровода.

В плотинно-деривационной, или комбинированной, схеме используются наилучшим образом свойства предыдущих схем. Плотина создает водохранилище, а падение уровня реки ниже плотины используется деривацией. Чем выше по течению реки располагается плотина, тем меньше ее высота, меньше объем водохранилища и затопление территории, но удлиняется деривация и увеличиваются потери в ней напора.

Месторасположение плотины, тип и длина деривации выбираются на основе технико-экономического обоснования.

Для более полного использования падения реки и ее стока возводят каскад гидроэлектростанций, т. е. ряд ГЭС, последовательно расположенных по длине водотока от истока до устья. В составе каскада могут быть русловые, приплотинные или деривационные ГЭС. Каскады ГЭС построены и строятся на многих реках России: Волге, Каме, Енисее, Ангаре, Свири, Сулаке и др.

3.2. Проблемы комплексного использования гидроресурсов

Крупные гидротехнические сооружения, к которым относятся ГЭС, должны работать 200...300 лет. В течение этого срока водный режим будет преобразован не только под влиянием гидросооружений, но и под влиянием антропогенных и природных факторов.

К водохранилищам нет однозначного отношения. С одной стороны, они нужны для социально-экономического развития региона, удовлетворения потребностей в воде, энергии, в борьбе с наводнениями и т. д.,

а с другой – оказывают отрицательное воздействие на природу и хозяйственную деятельность выше и ниже створа плотины. Следует отметить, что значительные или заметные изменения в окружающей среде вызывают преимущественно крупные водохранилища.

При проектировании, строительстве и эксплуатации водохранилищ оно должно рассматриваться:

- как склад воды;
- объект, существенно изменяющий исходное качество речной воды (улучшая или ухудшая ее показания);
- акватория, используемая водным транспортом, лесосплавом, рыбным хозяйством, в целях рекреации;
- объект, позволяющий в ряде районов значительно увеличить использование земельных ресурсов (ирригация, борьба с наводнениями, территориальное перераспределение стока);
- объект, вносящий заметные изменения в природу и хозяйство речных долин, дельт, озер, приустьевых участков морей.

Из сказанного видно, насколько важно правильно оценить качественные изменения речного стока, оценить взаимосвязи природных и антропогенных явлений, обусловленных эксплуатацией водных ресурсов и влияние водных ресурсов на различные сферы жизни.

Гидротехническое строительство, связанное с перераспределением стока, созданием водохранилищ с огромными запасами воды и значительными глубинами, затоплением пахотных угодий и лесов, оказывает влияние на природную среду непосредственно или косвенно. При этом воздействие на окружающую природную среду сказывается как сразу, так и по истечении многих лет.

Проблемы, связанные с проектированием, строительством и эксплуатацией крупных гидротехнических сооружений, можно разделить на первичные, предвиденные на стадии проектирования, и вторичные, возникающие как следствие сооружения гидросооружений и водохранилищ.

Кроме того, возникают научно-технические проблемы, как на стадии проектирования и строительства, так и в процессе эксплуатации водохранилищ.

Из первичных проблем можно выделить следующие:

- выбор генеральной схемы использования водных ресурсов;
- обоснование оптимальных параметров гидроузлов и водохранилищ;
- мониторинг водных, земельных и лесных ресурсов в зоне строительства гидроузла;
- эколого-экономическое обоснование подготовки ложа водохранилища под затопление;

- инженерная защита от затопления и подтопления городов, населенных пунктов, отдельных предприятий;
- восстановление на новом месте сельскохозяйственных угодий вместо затопленных водохранилищем;
- рыбохозяйственное освоение водоема, строительство рыбоходов, восстановление естественного воспроизводства рыб;
- транспортное освоение водохранилища: увеличение глубин, устройство убежищ для судов и плотов при штормах; создание новой судовой обстановки, строительство пристаней; перевалка грузов через плотины;
- санитарная подготовка ложа перед затоплением (дезинфекция населенных пунктов, кладбищ, скотомогильников, ликвидация различных вредных загрязнений);
- агролесомелиоративные гидротехнические мероприятия по предотвращению водной и ветровой эрозии в зоне водохранилищ;
- лесосводка и лесочистка ложа перед затоплением, посадка лесных насаждений на новом месте.

Более сложны и взаимосвязаны вторичные проблемы, последствия которых проявляются через многие годы после завершения строительства, их во многих случаях трудно предсказать с достаточной научной обоснованностью. Многие из этих проблем так и остаются неразрешимыми в обозримом будущем.

Вторичные проблемы можно подразделить на экологические и социальные.

Основные экологические проблемы:

- эрозия береговой линии водохранилищ; переформирование берегов, дна, устьевых участков рек, впадающих в водохранилища; формирование баров;
- появление на акватории водохранилищ запасов плавающей древесины вследствие береговой эрозии;
- изменения уровня грунтовых вод;
- изменения температурного режима водной массы и окружающей среды, повышенная влажность, появление интенсивных и продолжительных по времени туманов;
- дополнительные потери воды на испарение;
- изменения качественного состава воды в водохранилище;
- изменения растительного и животного мира;
- нарушения условий нерестилищ рыбы;
- опасность провокации колебания земной коры в связи с сооружением крупных плотин и водохранилищ.

Суммируя перечень первичных и вторичных проблем, можно выделить основные последствия регулирования стока рек гидроузлами, оказывающие положительное или отрицательное влияние на хозяйственную деятельность и окружающую природу:

- изъятие земель под водохранилище и строительные площадки для возведения основных сооружений гидроузла, создания стройбазы и переустройства объектов хозяйства и выноса из зоны затопления, а также в связи с берегопереработкой и подтоплением территории выше критического уровня;
- ухудшение мелиоративного состояния земель в связи с подтоплением водохранилищами;
- увеличение продолжительности затопления земель в верхнем бьефе гидроузлов, особенно в хвостовой части водохранилищ в связи с подпором стока реки;
- сокращение частоты (вероятности) и продолжительности затопления пойменных земель в период весеннего половодья на участке, расположенном в нижнем бьефе гидроузла;
- изменение санитарного состояния реки, физико-химических и медико-биологических свойств воды;
- изменение климатических и ландшафтных условий.

Опыт эксплуатации водохранилищ показал, что при проектировании и эксплуатации недостаточно рассматривать обозначенные проблемы и их последствия только с экономической точки зрения. Необходима комплексная эколого-экономическая оценка последствий создания водохранилищ.

Недостаточно глубокая проработка проблем и отступление от обоснованных проектных решений в период строительства и эксплуатации зачастую приводит не только к огромным материальным убыткам, но и к необратимым экологическим последствиям.

3.3. Регулирование стока реки водохранилищем

Водохранилищем называется искусственный водоем, образующийся перед плотиной. Основное отличие водохранилища от естественного водоема (озера, пруда) заключается в его возможности регулирования (перераспределения) речного стока и уровневого режима.

Регулирование стока – это процесс перераспределения его водохранилищем в соответствии с требованиями водохозяйственного комплекса (энергетика, водоснабжение, орошение, судоходство, борьба с наводнениями, рыбное хозяйство и т. п.). Речной сток аккумулируется в водохранилище в периоды, когда естественная приточность воды превышает потребности в ней, и расходуется в периоды, когда потребность в воде превышает приточность.

Период аккумуляции речного стока называется наполнением водохранилища, а период отдачи наполненной воды – сработкой водохранилища.

На рис. 3.7 представлены характерные уровни и объемы воды в водохранилище.

Нормальным подпорным уровнем (НПУ) называется максимальный уровень воды, при котором ГЭС и все сооружения гидроузла могут работать сколь угодно длительно. Объем водохранилища при отметке НПУ называется полным объемом. Минимальный уровень водохранилища, до которого возможна его сработка при нормальной эксплуатации, называется уровнем мертвого объема (УМО). Ниже этого уровня возможна лишь аварийная сработка водохранилища.

Объем воды между НПУ и УМО называется полезным, т. к. этот объем используется при регулировании стока в нормальных условиях эксплуатации.

Объем воды, находящийся ниже УМО, называется мертвым, т. к. он не используется в нормальных условиях эксплуатации.

При прохождении расхода очень редкой повторяемости (катастрофический паводок), существенно превышающего пропускную способность ГЭС и водосбросных сооружений, уровень воды в водохранилище повышается выше НПУ.

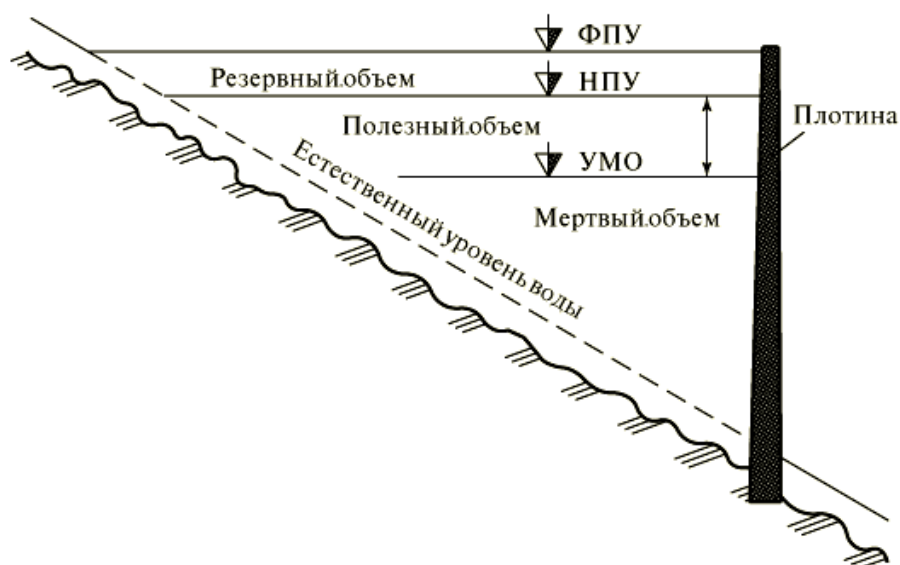


Рис. 3.7. Уровни и объемы воды в водохранилище

Максимально возможный уровень воды в водохранилище, по условиям надежности сооружений, называется форсированным подпорным уровнем (ФПУ). Объем водохранилища между отметками ФПУ и НПУ называется резервным. Он используется только для трансформации (срезки) паводков редкой повторяемости. Резервный объем должен быть сработан до НПУ сразу же по прошествии паводка.

Различают основные и специальные виды регулирования стока. К основным видам регулирования стока относят: суточное, недельное, годовое и многолетнее.

Суточное регулирование предназначено для обеспечения неравномерного расхода воды через агрегаты ГЭС в соответствии с требованиями суточных колебаний нагрузки энергосистемы при сравнительно постоянном в течение суток притоке воды. При суточном регулировании цикл регулирования составляет одни сутки и к концу цикла уровень воды в верхнем бьефе возвращается к исходному положению – УМО. Уровень воды в нижнем бьефе будет соответствовать поступающему расходу в нижний бьеф. Благодаря суточному регулированию в часы малой нагрузки ГЭС в верхнем бьефе запасается избыточный приток, а в часы повышенной нагрузки он срабатывается. Если объем водохранилища достаточен для аккумуляции всего избыточного притока, то этот весь приток используется для увеличения мощности ГЭС по сравнению с мощностью ГЭС при только естественном притоке.

Суточное регулирование позволяет повысить участие ГЭС в покрытии пиков нагрузки и обеспечить более целесообразный равномерный режим работы тепловых и атомных электростанций.

Следует отметить, что режим работы ГЭС с увеличенной мощностью не сопровождается увеличением выработки электроэнергии. Наоборот, если бы ГЭС работала без регулирования на естественном стоке, ее выработка была бы больше.

На режим суточного регулирования ГЭС иногда накладываются ограничения неэнергетических участников комплексного гидроузла (судоходство, рыбное хозяйство, водозабор в нижнем бьефе и т. п.).

Недельное регулирование обеспечивает неравное потребление воды агрегатами ГЭС в течение недели в соответствии с требованием недельных колебаний нагрузки энергосистемы. В выходные дни нагрузка в энергосистеме падает. В этот период ГЭС может снизить свою мощность, а получающийся избыток воды аккумулируется в водохранилище. В рабочие дни ГЭС может увеличить мощность за счет сработки запасенных в водохранилище объемов воды.

При недельном регулировании режим работы ГЭС с увеличенной мощностью, как правило, не сопровождается увеличением выработки электроэнергии. Выработка электроэнергии может увеличиться только в случае сокращения холостых сбросов воды за счет емкости водохранилища. На режим недельного регулирования ГЭС могут также накладываться ограничения неэнергетических участников водохозяйственного комплекса.

Годичное регулирование позволяет перераспределять сток воды в течение года в соответствии с потребностями энергосистемы и водо-

потребителей. Цикл регулирования равен 1 году. В многоводные периоды водохранилище наполняется, а в маловодные – срабатывается. Для проведения годового регулирования требуется объем водохранилища, составляющий 5...10 % среднегодового стока при частичном (сезонном) и 40...60 % – при полном годовом регулировании.

Водоохранилище годового регулирования позволяет осуществлять суточное и недельное регулирование.

Многолетнее регулирование предназначено для увеличения расхода ГЭС и выработки электроэнергии в маловодные годы за счет стока многоводных лет. При многолетнем регулировании водохранилище наполняется в течение ряда многоводных лет и срабатывается в течение маловодного периода.

Особенностью многолетнего регулирования является непостоянство длительности цикла регулирования. При многолетнем регулировании возможно увеличить гарантированную мощность ГЭС и выработку электроэнергии за счет сокращения или ликвидации холостых сбросов воды.

Компенсирующее регулирование производится верхним водохранилищем каскада ГЭС, чтобы компенсировать неравномерность притока с промежуточного водосбора между створами водохранилища и ГЭС. Возможно производить компенсирующее регулирование ГЭС, расположенных на разных водотоках, но объединенных единой энергетической системой. Например, водохранилище Братской ГЭС производит компенсирующее регулирование выработки энергии ГЭС Ангаро-Енисейского каскада.

Контррегулирование, или перерегулирование, расходов воды, поступающей от вышерасположенной ГЭС. Например, ниже по течению за Саяно-Шушенской ГЭС построено контррегулирующее водохранилище Майнской ГЭС, которое выравнивает расходы воды, поступающей от Саяно-Шушенской ГЭС.

Трансформация паводков и половодий производится водохранилищем с целью задержки пиковой части паводка и уменьшения наводнения на реке ниже водохранилища.

Аварийное использование водохранилища ГЭС предусматривает его сработку при аварии в электроэнергетической системе. В этом случае ГЭС принимает на себя дополнительную нагрузку до ликвидации аварии. После ликвидации аварии в энергосистеме сработанный объем восстанавливается за счет снижения нагрузки ГЭС или за счет ближайшего по времени паводка.

В практике проектирования и эксплуатации ГЭС расчеты годового и многолетнего стоков производятся, как правило, по диспетчерским графикам, представляющим собой зависимость расхода воды от отметки верхнего бьефа (или объема воды в водохранилище) и времени.

3.4. Современные проектирование и эксплуатация гидроэнергоустановок

В соответствии с решением Правления ОАО РАО «ЕЭС России» (протокол заседания от 22.11.2004 № 1106 пр/2) НП «Гидроэнергетика России» разработан стандарт организации ОАО РАО «ЕЭС России» «Гидроэлектростанции. Условия создания. Нормы и требования».

Проект стандарта прошел процедуры, предусмотренные «Положением о порядке разработки, рассмотрения и утверждения технических стандартов организации корпоративного уровня в ОАО РАО «ЕЭС России». Центральная комиссия ОАО РАО «ЕЭС России» по техническому регулированию приняла решение об утверждении Стандарта (протокол от 25.04. 2008 № 13) СО 153-34.20.161-2003 «Рекомендации по проектированию технологической части гидроэлектростанций и гидроаккумулирующих электростанций».

При новом строительстве разработка проекта гидроэлектростанции производится, как правило, на гидроузел в целом с комплексным решением всех технических, природоохранных, водохозяйственных, водноэнергетических, социальных и экономических проблем, возникающих в результате строительства гидроузла. При выбранных параметрах гидроузла на основании комплексного рассмотрения всех аспектов, перечисленных выше, реализация его энергетического потенциала на ГЭС производится в возможно полном объеме при энергоэкономической оптимизации соотношения объема холостых сбросов речного стока и параметров гидроэлектростанции и намечаемого режима ее использования в энергосистеме.

Тип ГЭС, ее расположение и состав сооружений определяется назначением гидроузла, его параметрами, природными условиями площадки расположения гидроузла на основании технико-экономического сопоставления возможных вариантов технического решения. В результате технического, энергетического, экономического анализа строительства гидроузла и выявления его параметров должны быть установлены характеристики комплексного гидроузла и входящей в его состав ГЭС.

3.5. Традиционная и малая гидроэнергетика

Как известно, гидроэнергетика начиналась с малых ГЭС, водяных мельниц и водяных колес. В России к 1913 г. в эксплуатации находилось 78 ГЭС общей мощностью 8382 кВт. При этом самой крупной была ГЭС мощностью 1350 кВт. После принятия плана ГОЭЛРО (1922 г.) началось повсеместное сооружение малых ГЭС, и к началу 50-х гг. эксплуатировалось более 6600 малых ГЭС суммарной мощностью 332 МВт. Средняя мощность этих ГЭС составляла 50 кВт, а число часов исполь-

зования установленной мощности не превышало 1500 в год. Примерно с этого же времени начался процесс повышения единичной мощности ГЭС и вывод из эксплуатации наиболее мелких и неэкономичных ГЭС. В результате этого общее число малых ГЭС к 1958 г. сократилось до 300, а общая мощность составила 446 МВт.

Решение Правительства СССР о присоединении сельских потребителей к электросетям общего пользования подорвало экономическую основу применения малых ГЭС. Начался процесс их сокращения. В 1967 г. в эксплуатации находилось около 730 ГЭС суммарной мощностью 100 МВт, в 1980 г. – соответственно 100 ГЭС и 250 МВт. К 1990 г. в эксплуатации осталось 55 малых ГЭС общей мощностью 545 МВт. Рост цен на топливо и энергию, перерывы в электроснабжении сельских потребителей, сопровождающиеся огромным ущербом для хозяйств, стимулировали рост интереса к восстановлению малых ГЭС и строительству новых.

По данным Госкомстата России, который фиксирует технико-экономические показатели электростанций мощностью 500 кВт и более, в 2003 г. общая установленная мощность 60 малых ГЭС составила 610 МВт, а годовая выработка – 1,9 млрд кВт·ч. По мнению экспертов, не менее 50 малых ГЭС, мощность которых менее 500 кВт, также находятся в работе на просторах России.

По данным Гидропроекта, потенциальное число экономически эффективных малых ГЭС составляет 200 с суммарной установленной мощностью 568 МВт. Вряд ли Гидропроект учитывал малые ГЭС мощностью менее 500 кВт, так что общее количество малых ГЭС, строительство которых экономически оправдано, можно удвоить. В России имеется богатейший опыт в гидростроительстве крупных и средних ГЭС. Многие предприятия способны выпускать оборудование для малых ГЭС. Однако низкий платежеспособный спрос и малая общая стоимость объектов не привлекают крупные предприятия к развитию производства. На этом фоне уже более 10 лет успешно функционирует малое предприятие МНТО «ИНСЭТ» (город), которое поставило оборудование в Россию и для многих союзных республик, а также в ряд зарубежных стран, в том числе Японию, Бразилию, Швецию и Афганистан. Это предприятие осуществляет работы «под ключ», включая проекты и изыскательские работы, а также сервисное обслуживание. Оно выпускает микроГЭС от 10 до 100 кВт и оборудование для малых ГЭС мощностью до 10 МВт. АО «Башкирэнерго» организовало производство оборудования малых ГЭС на своей базе и успешно осуществляет строительство и эксплуатацию малых ГЭС в Башкирии. Этот раздел возобновляемой энергетики в России наиболее благополучный; имеется оборудование, проектные организации, а сооружение малых ГЭС не требу-

ет большого количества специалистов и успешно выполняется местными строительными организациями. Потребительский потенциальный спрос огромный в большинстве субъектов РФ, но в регионах, как правило, нет средств для строительства малых ГЭС.

Под гидроэнергетикой понимают производство электроэнергии при помощи гидротурбин разной мощности, устанавливаемых на постоянных водотоках (чаще всего – в руслах рек). Как правило, создание гидроэлектростанции требует возведения плотины, в которой устанавливаются гидротурбины, но возможно также создание бесплотинных ГЭС.

Рассмотрим возможности производства энергии при помощи малых ГЭС и микроГЭС (МГЭС). В российской практике под микроГЭС подразумевают станции мощностью до 100 кВт, а под малыми – общей установленной мощностью до 30 МВт с мощностью единичного гидроагрегата до 10 МВт и диаметром рабочего колеса гидротурбины до 3 м.

В большинстве случаев предполагается, что МГЭС устанавливаются на малых реках и водотоках. Хотя малые реки являются одним из наиболее распространенных типов водных объектов, единого подхода к их определению в настоящее время нет. Применяются различные критерии при определении понятия *малая река* (малый водоток).

Прежде всего используют количественные критерии. В соответствии с ГОСТ 17.1.1.02-77 у малой реки площадь водосбора не превышает 2000 км², а средний многолетний сток в период низкой межени (минимальный уровень воды) не превышает 5 м³/с. В то же время, согласно другой систематике, площадь водосбора малой реки не должна превышать 200 км², а ее длина должна быть не более 100 км. Также есть примеры того, как при классификации учитывается возможность хозяйственного использования малых рек. Но единого, общепринятого подхода к определению понятия *малая река* в России нет.

Достоинства и недостатки малой гидроэнергетики. Как и любой другой способ производства энергии, применение малых и мини-ГЭС имеет как преимущества, так и недостатки.

Среди экономических, экологических и социальных преимуществ объектов малой гидроэнергетики можно назвать следующие: их создание повышает энергетическую безопасность региона, обеспечивает независимость от поставщиков топлива, находящихся в других регионах, экономит дефицитное органическое топливо. Сооружение подобного энергетического объекта не требует крупных капиталовложений, большого количества энергоемких строительных материалов и значительных трудозатрат, относительно быстро окупается. Кроме того, есть возможности для снижения себестоимости возведения за счет унификации и сертификации оборудования.

В процессе выработки электроэнергии ГЭС не производит парниковых газов и не загрязняет окружающую среду продуктами горения и токсичными отходами, что соответствует требованиям Киотского протокола. Подобные объекты не являются причиной наведенной сейсмичности и сравнительно безопасны при естественном возникновении землетрясений. Они не оказывают отрицательного воздействия на образ жизни населения, на животный мир и местные микроклиматические условия.

Возможные проблемы, связанные с созданием и использованием объектов малой гидроэнергетики, менее выражены, но о них также следует сказать.

Как любой локализованный источник энергии, в случае изолированного применения, объект малой гидроэнергетики уязвим с точки зрения выхода из строя, в результате чего потребители остаются без энергоснабжения (решением проблемы является создание совместных или резервных генерирующих мощностей – ветроагрегата, когенерирующей мини-котельной на биотопливе, фотоэлектрической установки и т. д.).

Наиболее распространенный вид аварий на объектах малой гидроэнергетики – разрушение плотины и гидроагрегатов в результате перелива через гребень плотины при неожиданном подъеме уровня воды и несрабатывании запорных устройств. В некоторых случаях МГЭС способствуют заиливанию водохранилищ и оказывают влияние на руслоформирующие процессы.

Существует определенная сезонность в выработке электроэнергии (заметные спады в зимний и летний период), приводящая к тому, что в некоторых регионах малая гидроэнергетика рассматривается как резервная (дублирующая) генерирующая мощность.

Среди факторов, тормозящих развитие малой гидроэнергетики в России, большинство экспертов называют неполную информированность потенциальных пользователей о преимуществах применения небольших гидроэнергетических объектов; недостаточную изученность гидрологического режима и объемов стока малых водотоков; низкое качество действующих методик, рекомендаций и СНиПов, что является причиной серьезных ошибок в расчетах; неразработанность методик оценки и прогнозирования возможного воздействия на окружающую среду и хозяйственную деятельность; слабую производственную и ремонтную базу предприятий, производящих гидроэнергетическое оборудование для МГЭС, а массовое строительство объектов малой гидроэнергетики возможно лишь в случае серийного производства оборудования, отказа от индивидуального проектирования и качественно нового подхода к надежности и стоимости оборудования по сравнению со старыми объектами, выведенными из эксплуатации.

Согласно современным оценкам, опубликованным специалистами НИИ энергетических сооружений, технически достижимый потенциал МГЭС России позволяет производить 357 млрд кВт·ч в год.

По своему потенциалу гидроресурсы России сопоставимы с существующими объемами выработки электроэнергии всеми электростанциями страны, однако этот потенциал используется всего на 15 %. В связи с ростом затрат на добычу органического топлива и соответствующим увеличением его стоимости представляется необходимым обеспечить максимально возможное развитие гидроэнергетики, являющейся экологически чистым возобновляемым источником электроэнергии.

При оптимистическом и благоприятном вариантах развития выработка электроэнергии на гидроэлектростанциях может возрасти до 215 млрд кВт·ч в 2020 г. с дальнейшим увеличением до 350 млрд кВт·ч за счет сооружения новых гидроэлектростанций. Предполагается, что гидроэнергетика преимущественно будет развиваться в Сибири и на Дальнем Востоке. В европейских районах строительство МГЭС получит развитие на Северном Кавказе.

ГЛАВА 4

ЭЛЕКТРИЧЕСКОЕ ОБОРУДОВАНИЕ ЭЛЕКТРОСТАНЦИЙ

Синхронные генераторы: общие сведения, режимы работы. Силовые трансформаторы и автотрансформаторы: общие сведения, системы охлаждения, нагрузочная способность. Выключатели высокого напряжения: масляные, воздушные, элегазовые, вакуумные, электромагнитные. Реакторы. Измерительные трансформаторы тока и напряжения.

4.1. Синхронные генераторы: общие сведения, режимы работы

На современных электростанциях применяют синхронные генераторы трехфазного переменного тока. Первичными двигателями для них являются паровые турбины или гидротурбины. В первом случае это турбогенератор (рис. 4.1), а во втором – гидрогенератор (рис. 4.2).

Большинство турбогенераторов быстроходные, т. е. имеют максимальное число оборотов – 3000. Если бы наши электроустановки были рассчитаны на частоту 60 Гц, то номинальное число оборотов соответственно увеличилось бы до 3600.

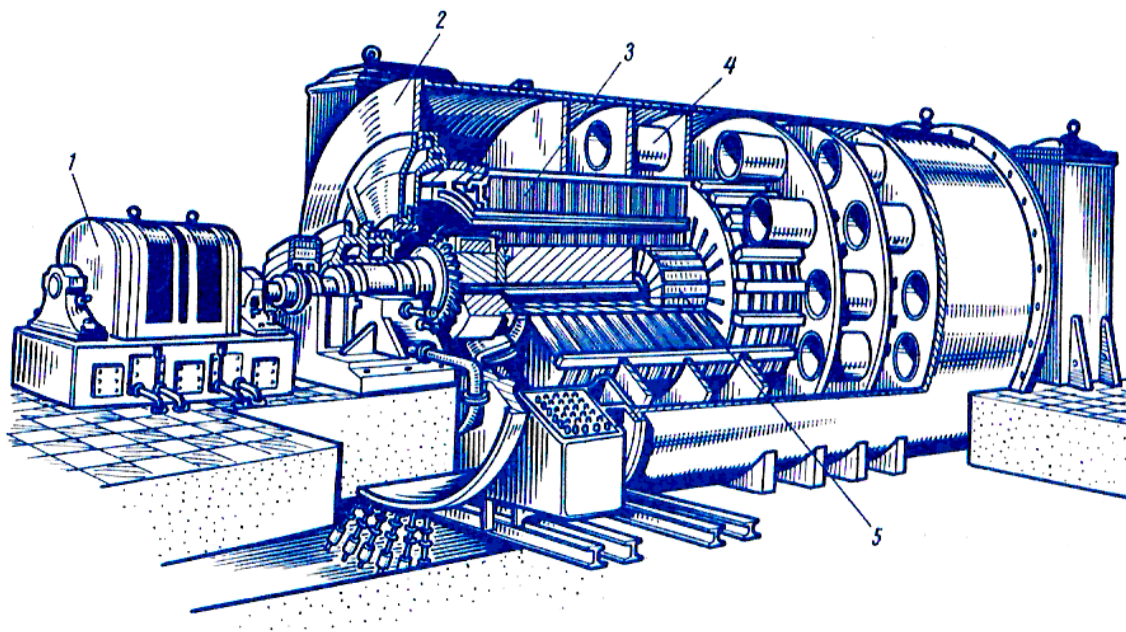


Рис. 4.1. Турбогенератор

Генераторы небольших мощностей, соединенные с дизелями и другими поршневыми машинами, изготавливаются на 750...1500 об/мин. Большие скорости вращения ротора отражаются на его конструкции – это цилиндрическая цельнокованая поковка из специальной легированной стали. Вдоль поверхности ротора фрезеруют радиальные пазы, в которые укладывается обмотка возбуждения. Пазы закрываются клинь-

ями, а в лобовой части обмотка укрепляется бандажными кольцами. Ротор турбогенератора гладкий, неявнополюсный диаметром 1,1...1,2 м, длиной 6...6,5 м. Сердечник статора шихтуется из листов электротехнической стали в пакеты, между которыми образуются вентиляционные каналы. В пазы статора укладывается обмотка, закрепляемая деревянными или текстолитовыми клиньями, а лобовые части тщательно прикрепляются к конструктивным частям статора. Корпус статора изготовляется сварным и с торцов закрывается щитами с герметическими уплотнениями. Для АЭС, ввиду низких параметров пара, применяют четырехполюсные генераторы с частотой вращения 1500 об/мин.

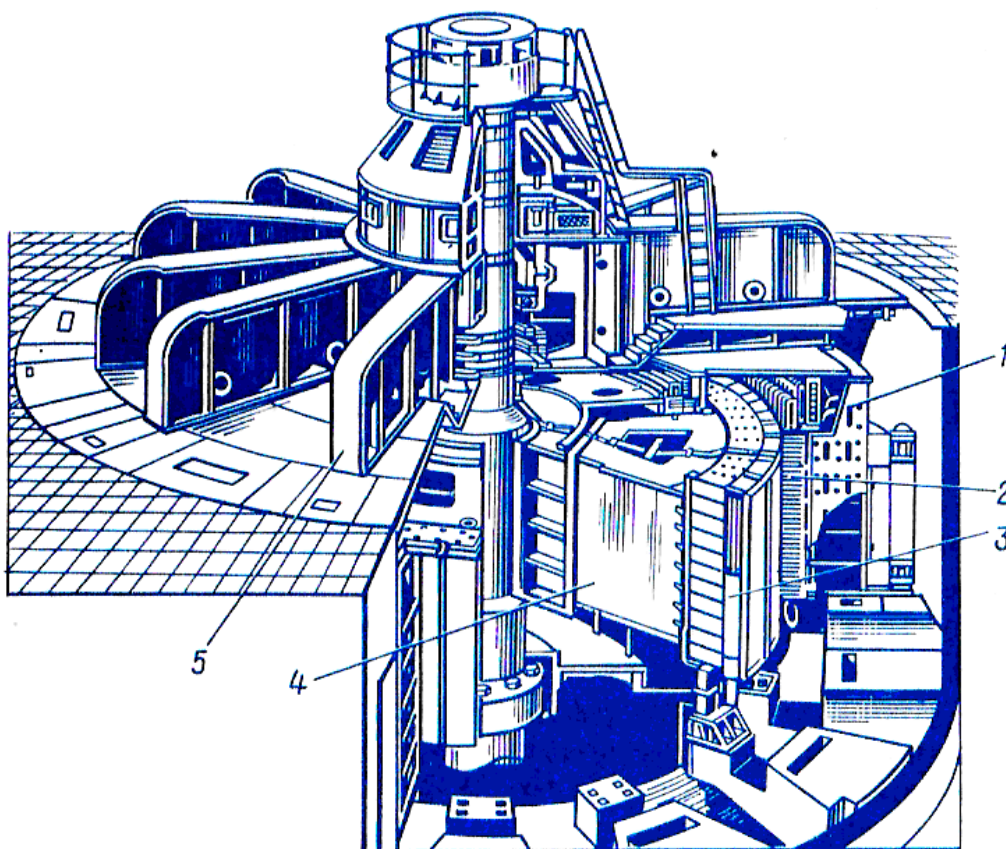


Рис. 4.2. Гидрогенератор Братской ГЭС

Гидрогенераторы большой и средней мощности выполняются с вертикальным валом, в верхней части которого располагается генератор, а в нижней – гидротурбина. Мощность гидротурбины и ее скорость определяются величиной напора и расхода воды. Гидрогенераторы при больших мощностях изготавливаются на 60...125 об/мин, при средних и малых – на 125...750 об/мин, т. е. они являются тихоходными.

Вертикальные гидрогенераторы подвесного типа имеют один подпятник, расположенный в верхней крестовине, к которой «подвешен» ротор генератора и колесо турбины. Нижний и верхний направляющие

подшипники обеспечивают вертикальное положение вала. В гидрогенераторах зонтичного типа подпятник находится под ротором, в нижней крестовине, что позволяет снизить высоту всего агрегата, а следовательно и здания ГЭС. Такое исполнение применяется для мощных агрегатов.

Статор гидрогенератора выполняется принципиально так же, как у турбогенератора. Ротор тихоходных гидроагрегатов имеет большое количество полюсов.

Полюсы ротора с обмоткой возбуждения крепятся на ободу ротора. Кроме основной обмотки возбуждения, полюсы снабжены успокоительной обмоткой из медных стержней, уложенных в пазах полюса у периферии. Находят применение капсульные гидрогенераторы с горизонтальным валом, заключенные в водонепроницаемую оболочку, которая обтекается потоком воды, приводящим в движение колесо гидротурбины.

Номинальный (нормальный) режим работы – это длительно допустимый режим с параметрами, указанными в паспорте генератора. Номинальное напряжение – это междуфазное напряжение обмотки статора в номинальном режиме. Согласно ГОСТ 533–85 установлена следующая шкала стандартных напряжений: 3,15; 6,3; 10,5; 13,8; 15,75; 18; 20 и 24 кВ. Допускается работа генератора с номинальной мощностью при отклонении напряжения +5 %. Длительно допустимое в эксплуатации напряжение не должно превышать 110 % номинального, но при этом ток ротора не должен превышать номинального значения.

Шкала номинальных мощностей крупных гидрогенераторов нестандартна. Номинальный $\cos \varphi$ принят равным: 0,8 – для генераторов до 100 МВт; 0,85 – для турбогенераторов до 500 МВт и гидрогенераторов до 300 МВт; 0,9 – для более мощных генераторов. Номинальной мощности генератора соответствует определенная температура охлаждающего воздуха, водорода или воды и длительно допустимая температура нагрева обмоток статора и ротора, а также активной стали магнитопровода. Допустимый нагрев частей генератора зависит от теплоустойчивости применяемых изоляционных материалов.

Для удаления теплоты создается система искусственного охлаждения. Охлаждение можно производить воздухом, водородом, водой, маслом. Отвод теплоты может осуществляться непосредственно от проводников обмотки по каналам, расположенным внутри пазов, или косвенно от поверхности ротора и статора. Эти системы охлаждения имеют условное буквенное обозначение, применяемое в паспортных данных генераторов.

Косвенное воздушное охлаждение ротора и статора применяется в турбогенераторах мощностью до 25 МВт и в гидрогенераторах до 250 МВт. Проточная система охлаждения применяется для генераторов небольшой мощности (до 2...4 МВ А). В этой системе воздух забирается

из помещения и с помощью вентиляторов, насаженных на вал генератора, прогоняется через зазор между статором и ротором по вентиляционным каналам. Совершенствование системы воздушного охлаждения, применение многоструйного охлаждения позволили создать серию турбогенераторов ТФ мощностью от 3 до 180 МВт (В обозначении типа турбогенератора буква Ф обозначает «форсированное» охлаждение.). Турбогенераторы серии ТЗФ имеют улучшенные характеристики по сравнению с ТФ, т. к. в них охлаждающий воздух циркулирует под действием двух центробежных вентиляторов, установленных на валу ротора, и охлаждается в водовоздушных охладителях. Турбогенераторы этой серии применяются на паротурбинных, газотурбинных и парогазотурбинных установках.

Гидрогенераторы имеют значительно бóльшую поверхность охлаждения, чем турбогенераторы, т. к. диаметр ротора у них в несколько раз больше. Это позволяет применять воздушное охлаждение для мощных гидрогенераторов. У гидрогенератора, имеющего радиальную систему воздушной вентиляции воздух поступает сверху и снизу и под действием избыточного давления, созданного вращающимся ротором, проходит через каналы в ободу ротора, промежутки между полюсами, воздушный зазор, каналы магнитопровода статора, выходит в корпус статора и через отверстия в корпусе – в охладители. Пройдя охладители, воздух по каналам в фундаменте и между лапами верхней крестовины вновь поступает в генератор. Косвенное водородное охлаждение турбогенераторов устроено по такой же схеме, как и воздушное.

Преимуществами применения водорода являются: в 7 раз большая теплопроводность, в 14 раз меньшая плотность, в 1,44 раза больший коэффициент теплоотдачи с поверхности. Более эффективное охлаждение позволяет при тех же размерах увеличить мощность турбогенераторов на 15...20 %, а синхронных компенсаторов – на 30 %. Благодаря меньшей плотности водорода уменьшаются вентиляционные потери, в результате чего возрастает КПД на 0,8...1 %. Изоляция в среде водорода не окисляется, поэтому повышается срок службы изоляции обмоток.

Обмотка ротора синхронного генератора питается постоянным током, который создает магнитный поток возбуждения. Обмотка ротора, источник постоянного тока, устройства регулирования и коммутации составляют систему возбуждения генератора. Системы возбуждения должны: обеспечивать надежное питание обмотки ротора в нормальных и аварийных режимах; допускать регулирование напряжения возбуждения в достаточных пределах; обеспечивать быстродействующее регулирование возбуждения с высокими кратностями форсирования в аварийных режимах; осуществлять быстрое развозбуждение и, в случае необходимости, производить гашение поля в аварийных режимах.

Важнейшими характеристиками систем возбуждения являются: быстродействие, определяемое скоростью нарастания напряжения на обмотке ротора при форсировке, и отношение потолочного напряжения к номинальному напряжению возбуждения, так называемая кратность форсировки.

Для генераторов мощностью до 100 МВт в качестве возбудителя применяется генератор постоянного тока, соединенный с валом генератора. Обмотка возбуждения возбудителя питается от якоря возбудителя, ток в ней регулируется реостатом или автоматическим регулятором возбуждения. Ток, подаваемый в обмотку возбуждения синхронного генератора, определяется величиной напряжения на возбудителе. Недостатком такой системы возбуждения является невысокая надежность работы генератора постоянного тока из-за вибрации и тяжелых условий коммутации при высокой частоте вращения – 3000 об/мин. Другим недостатком является невысокая скорость нарастания возбуждения, особенно у гидрогенераторов.

Широкое распространение получила система возбуждения с машинным возбудителем 50 Гц и статическими выпрямителями (статическая тиристорная система независимого возбуждения). На одном валу с генератором находится вспомогательный синхронный генератор, который имеет на статоре трехфазную обмотку с отпайками, к которым присоединены две группы тиристоров: рабочая группа – на низкое напряжение возбудителя и формирующая группа – на полное напряжение. Применение двух групп тиристоров обеспечивает потолок возбуждения и высокое быстродействие. Обе группы соединяются параллельно по трехфазной мостовой схеме. Система управления тиристорами питается от трансформатора и связана с АРВ (автоматическое регулирование возбуждения).

4.2. Силовые трансформаторы и автотрансформаторы: общие сведения, системы охлаждения, нагрузочная способность

Для связи с энергосистемой и потребителями, а также для питания собственных потребителей станции (собственных нужд) на электрических станциях и подстанциях устанавливают повышающие и понижающие трансформаторы (рис. 4.3). В связи с тем, что в сетях энергосистем существует несколько ступеней трансформации, количество трансформаторов и их мощность в несколько раз превышают число и установленную мощность генераторов. Следует заметить, что на каждый установленный киловатт генераторной мощности приходится 7...8 кВ·А трансформаторной мощности, а на вновь вводимый – до 12...15 кВ·А.

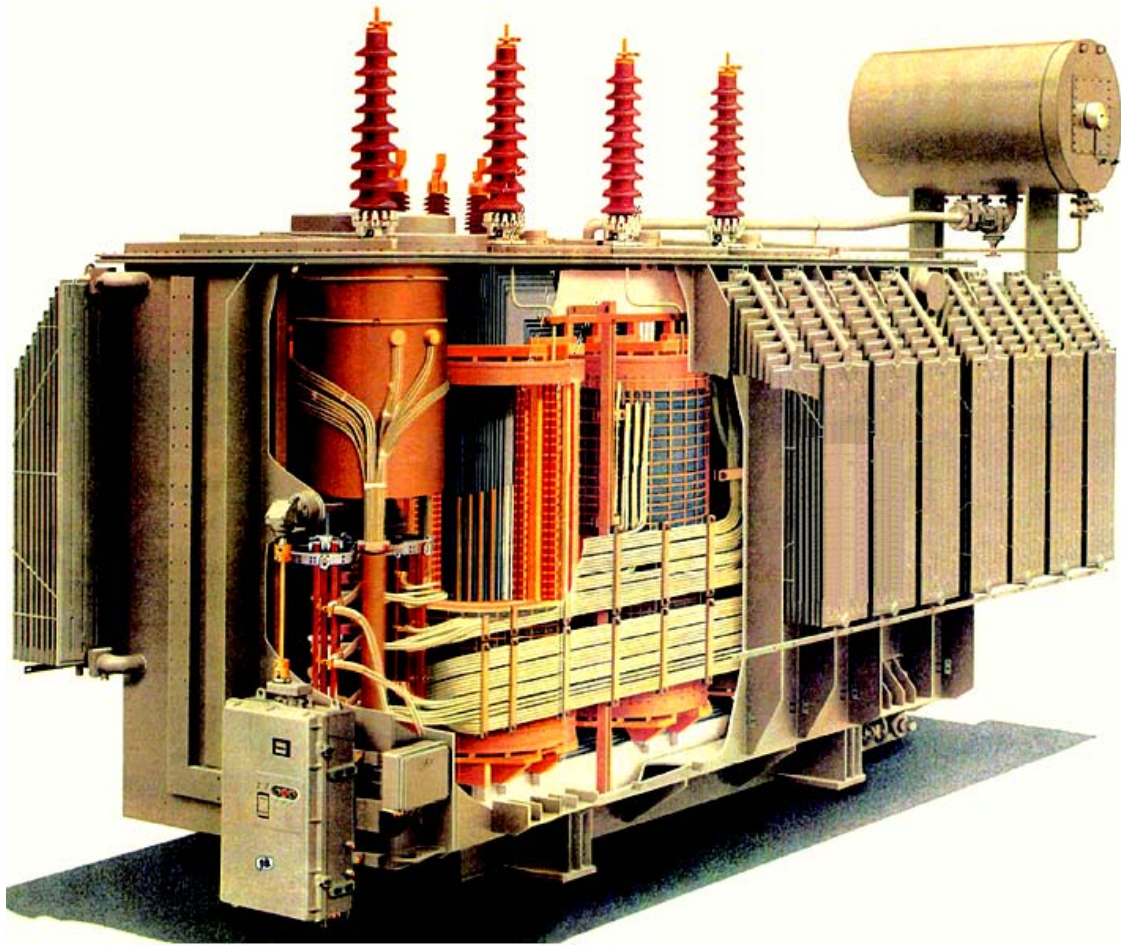


Рис. 4.3. Устройство силового трансформатора

На крупных электростанциях для связи двух высших напряжений, как правило, применяются автотрансформаторы, обладающие существенными технико-экономическими преимуществами в сравнении с обычными трансформаторами. Стоимость автотрансформатора, потери энергии при эксплуатации значительно ниже, чем у обычных трансформаторов той же мощности.

На подстанциях 35...750 кВ энергосистем России работает около 2500 силовых трансформаторов и автотрансформаторов общей мощностью более 570 тыс. МВ·А, что почти втрое больше установленной мощности электростанций.

В справочных данных на трансформаторы приводятся: тип, номинальная мощность, номинальные напряжения обмоток, потери мощности холостого хода и короткого замыкания, напряжение короткого замыкания, ток холостого хода.

На повышающих и понизительных подстанциях применяют трехфазные или группы однофазных трансформаторов с двумя или тремя отдельными обмотками. В зависимости от числа обмоток трансформатора

торы разделяются на двухобмоточные и трехобмоточные. Двухобмоточные трансформаторы номинальной мощностью больше 25 МВ·А выполняются с расщепленной обмоткой вторичного напряжения 6...10 кВ. Обмотки высшего, среднего и низшего напряжений принято сокращенно обозначать соответственно ВН, СН, НН. В настоящее время применяются трансформаторы следующих стандартных номинальных мощностей: 25, 40, 63, 100, 160, 250, 400, 630, 1000, 1600, 2500, 4000, 6300, 10000, 16000, 25000, 32000, 40000, 63000, 80000, 160000 кВ·А.

Условные обозначения типов трансформаторов состоят из букв, которые обозначают:

- *первые буквы*: О – однофазный, Т – трехфазный.
- *последние буквы*: Н – выполнение одной обмотки с устройством регулирования напряжения под нагрузкой (РПН); Р – трансформатор с расщепленной обмоткой низшего напряжения; Т – трехобмоточный трансформатор; М, Д, ДЦ, С, З – система охлаждения трансформаторов.

В настоящее время трансформаторы выполняются с переключением ответвлений обмотки без возбуждения (ПБВ) и с переключением ответвлений обмотки под нагрузкой – РПН.

Переключение без возбуждения осуществляется после отключения всех обмоток от сети при помощи ответвлений обмотки ВН или СН.

Трансформаторы с воздушным охлаждением называются сухими (С). Изготавливаются мощностью до 1600 кВ·А включительно для установки в закрытых помещениях. Преимущество сухих трансформаторов заключается в их пожаробезопасности и сравнительной простоте конструкции. Естественное масляное охлаждение (М) применяется для трансформаторов мощностью до 6300 кВ·А.

При мощности трансформаторов 10000 кВ·А и более применяется масляное охлаждение с воздушным дутьем (Д). Обдувание поверхности радиаторов позволяет увеличить теплоотдачу на 50 % и более. В настоящее время трансформаторы снабжаются системой дутьевого охлаждения при помощи вентиляторов.

Масляное охлаждение с принудительной циркуляцией (Ц) позволяет значительно увеличить отвод тепла. К баку масляного трансформатора подключают центробежный насос, который прогоняет горячее масло через воздушный или водяной охладитель. На трансформаторах мощностью 63 МВ·А и более используют две системы охлаждения ДЦ.

Трансформаторы с охлаждением негорючим жидким диэлектриком совтолом (Н) изготавливаются мощностью до 2500 кВ·А.

Буква З обозначает, что трансформатор – без расширителя и защита осуществляется с помощью азотной подушки.

Пример условного обозначения трансформатора ТРДН – 40000/110: трехфазный трансформатор с расщепленной обмоткой НН, масляным охлаждением, дутьем и естественной циркуляцией масла, РПН, номинальной мощностью 40000 кВ·А, напряжением 110 кВ.

Важным параметром подключения трансформатора к сети является группа и схема соединений его обмоток. Группой соединений называют угловое (кратное 30°) смещение векторов между одноименными вторичными и первичными линейными напряжениями холостого хода трансформатора. Возможны четыре схемы соединения трансформаторов: звезда Y, звезда с выведенной нейтралью YN, треугольник Δ, зигзаг Z. Группа соединений указывается числами от 0 до 12. Например, 11 соответствует углу 330° . В трехобмоточных трансформаторах наиболее часто применяются соединения: звезда-звезда с выведенными нейтральями – треугольник Y/YN/Δ – 11, 12.

Автотрансформаторы применяются при небольших коэффициентах трансформации (менее 2), при которых они более экономичны, чем трансформаторы. Кроме того, автотрансформаторы применяются в сетях напряжением 220 кВ и выше для регулирования напряжения (линейные регуляторы). Маркировка автотрансформаторов начинается с буквы А, например, АДЦТН – 2000000/220 обозначает автотрансформатор трехфазный с масляным охлаждением, с принудительной циркуляцией и дутьем, трехобмоточный, с РПН номинальной мощностью 200 000 кВ·А, напряжением 220 кВ.

Трехфазные трехобмоточные автотрансформаторы изготавливаются с соединением обмоток ВН (220 кВ) и СН (110 кВ) *в звезду* и добавочной обмотки НН (6,3 ...38,5 кВ) – *в треугольник*.

4.3. Выключатели высокого напряжения: масляные, воздушные, элегазовые, вакуумные, электромагнитные

Высоковольтные выключатели служат для включения и отключения высоковольтных цепей по всех режимах работы электроустановок (нормальном, ненормальном, аварийном). К выключателям предъявляются следующие требования: надежность в работе и безопасность в обслуживании; минимальное время отключения; малые габариты и масса; удобство и простота монтажа и эксплуатации; возможность после отключения автоматического повторного включения (АПВ); сравнительно невысокая стоимость.

Требование надежности является одним из важнейших, т. к. от надежной работы выключателя зависит надежность работы электроустановки и даже всей системы. Быстродействие выключателя желательно, поскольку снижается термическое воздействие тока К.З. на элементы электроустановки, по которой он протекает, снижается опасность рас-

пространения аварии на другие электроустановки, повышается устойчивость параллельной работы трансформаторов и линий электропередачи.

По принципу гашения дуги и роду дугогасящей среды выключатели подразделяются на масляные, воздушные, электромагнитные, элегазовые и вакуумные.

В настоящее время наиболее распространенными являются масляные выключатели (рис. 4.4), в которых гашение дуги происходит в трансформаторном масле. В малообъемных выключателях масло служит только для гашения дуги, а в многообъемных оно является еще и изолирующей средой.



Рис. 4.4. Баковый высоковольтный масляный выключатель



Рис. 4.5. Воздушные выключатели 750 кВ

В воздушных выключателях (рис. 4.5) гашение дуги осуществляется струей воздуха под высоким давлением. Эти выключатели не получили распространения в железнодорожных электроустановках.

В электромагнитных выключателях (рис. 4.6) гашение дуги осуществляется за счет перемещения ее в пространстве магнитным полем, т. е. гашение происходит в воздушной среде.



Рис. 4.6. Выключатели электромагнитные ВЭМ-10Э

В элегазовых выключателях (рис. 4.7) гашение дуги происходит в среде шестифтористой серы SF_6 (электрическом газе – сокращенно элегазе), которая активно захватывает электроны в столбе дуги.



Рис. 4.7. Элегазовый выключатель высокого напряжения

Вакуумные выключатели (рис. 4.8) осуществляют гашение дуги в вакуумной камере, где газ практически отсутствует.



Рис. 4.8. Вакуумный выключатель внутренней установки HVX на напряжения 10 кВ

Эти выключатели по своим качествам наиболее близки к идеальным и поэтому в настоящее время получают все более широкое распространение.

Выключатели классифицируются: по числу фаз (одно- и трехфазные); по месту установки (внутренней и наружной); по времени отключения (до 0,08 с – быстродействующие, до 0,12 с – ускоренного действия, до 0,25 с – небыстродействующие).

Технические данные выключателей приводятся в паспорте, а основные – на его щитке. Важнейшие параметры выключателей. Номинальное напряжение ($U_{ном}$, кВ) определяет размеры изолирующих частей, следовательно, габаритные размеры и массу выключателя. Наибольшее рабочее напряжение ($U_{раб. макс}$, кВ) – максимальное напряжение, при котором изготовители гарантируют работу выключателей.

4.4. Реакторы

Токоограничивающим реактором называется электрический аппарат, выполненный в виде катушки неизменной индуктивности, предназначенный для ограничения токов К.З. и поддержания напряжения на шинах РУ в аварийном режиме. При возникновении К.З. на одной из отходящих линий низкого напряжения ток К.З. будет ограничиваться реактивными сопротивлениями генератора X_r и реактора X_p :

$$I_k = U_{ном} / \sqrt{3} 100 (X_r + X_p).$$

Реактивное сопротивление реактора выражают в процентах:

$$X_{p\%} = I_{\text{ном.р}} X_p \sqrt{3} 100 / U_{\text{ном.}}$$

Ток генератора много больше номинального тока отходящих линий, при этом $X_p \gg X_r$. Таким образом, реально реактивное сопротивление реактора ограничивает уровень ожидаемого тока К.З. Использование реактора позволяет выбрать коммутационную аппаратуру на более легкие режимы по номинальному току отключения и токам термической и динамической стойкости. Как известно, в номинальном режиме на реакторе будут наблюдаться постоянные потери напряжения. Поэтому увеличение индуктивного сопротивления реактора $X_{p\%}$ приводит к росту дополнительных потерь напряжения на нем. Увеличение индуктивности позволит более глубоко ограничить ток К.З. и использовать в сети более простые и дешевые аппараты. Используя критерий минимума затрат для РУ в целом, можно выбрать реактор с оптимальными электрическими параметрами.

Для обеспечения линейности вольт-амперных характеристик реактора применяются конструкции без ферромагнитного магнитопровода. Наиболее просты и дешевы конструкции сухих бетонных реакторов. На рис. 4.9 представлена конструкция однофазного бетонного реактора.

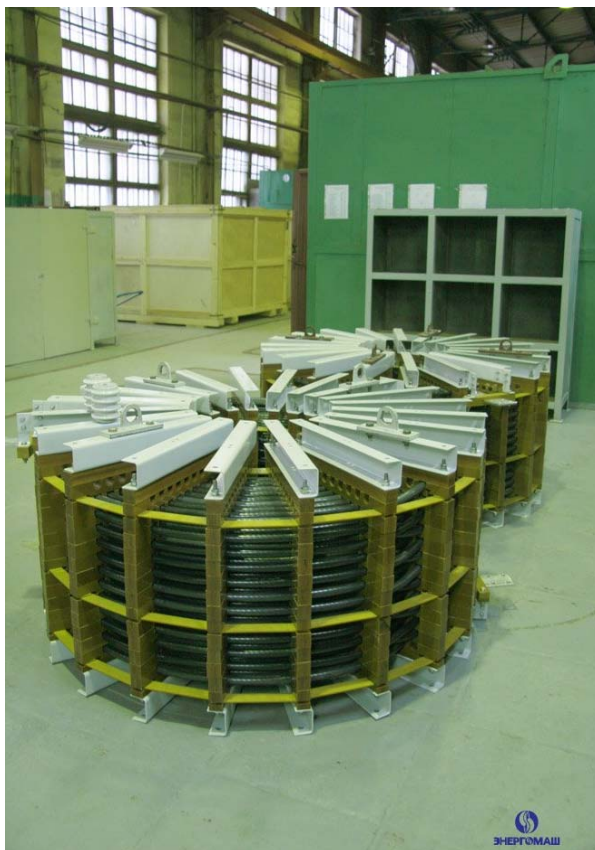


Рис. 4.9. Сухой реактор

Многожильный кабель (медный или алюминиевый) при изготовлении заливается в специальные формы и крепится при помощи бетонных стоек-колонн. Основания колонн крепятся к опорным изоляторам. Для повышения электрической прочности после отверждения бетон пропитывается специальным лаком. Между витками катушки реактора имеются значительные расстояния, которые необходимы для снижения электродинамического усилия при К.З. и охлаждения реактора в номинальном режиме. Отдельные модули (фазные) реакторов могут располагаться вертикально и горизонтально, но обязательно в закрытых помещениях. К недостаткам реакторов, кроме больших массы и габаритных размеров, следует отнести и создание значительных магнитных полей рассеяния.

При напряжениях более 35 кВ и при установке реакторов на открытой части подстанций применяются масляные реакторы (рис. 4.10). Масляные реакторы могут иметь однофазное и трехфазное исполнение. В первом случае одна катушка, а во втором – три катушки помещаются в стальном баке, залитом трансформаторным маслом. Обмотки выполняются из медных проводников, изолированных кабельной бумагой и уложенных на каркас из изоляционного материала. Концы катушек выводятся через проходные фарфоровые изоляторы на крышке реактора.



Рис. 4.10. Масляный реактор

Обмотка реактора наматывается на специальный каркас из изоляционного материала типа гетинакса. Эта обмотка погружается в стальной бак с трансформаторным маслом. Применение масла позволяет уменьшить расстояние между обмоткой и заземленными частями и улучшить охлаждение обмотки за счет конвекции масла. Все это дает возможность уменьшить массу и габаритные размеры. Выводы реактора присоединяются к зажимам проходных изоляторов.

Однако такая компоновка реактора наталкивается на большую трудность. Переменный магнитный поток реактора Φ_0 замыкается по баку, что приводит к его нагреву до недопустимых температур. Для того чтобы избежать нагрева бака, внутри него устанавливается короткозамкнутая обмотка-экран из меди, которая является как бы вторичной обмоткой реактора. В этом экране наводятся токи, создающие магнитный поток, который в стенках бака направлен против магнитного потока катушки реактора. В результате через стенки бака замыкается сравнительно небольшой результирующий магнитный поток.

Возможен ещё один вариант уменьшения потерь на нагрев стенок бака. В этом случае на внутренней поверхности стального бака укрепляют стальные пакеты: создается как бы искусственный магнитопровод с магнитным сопротивлением, которое значительно меньше сопротивления стенок бака. Для уменьшения потерь на гистерезис шунт выполняют из электротехнической стали, а для уменьшения потерь на вихревые токи его набирают из тонких, изолированных друг от друга стальных пластин.

Отечественные заводы выпускают масляные реакторы с электромагнитными экранами для наружной установки, например РТМТ-35-200-6: Р – реактор, Т – трехфазный, М – охлаждение естественной циркуляцией воздуха и масла, Т – токоограничивающий, на номинальное напряжение 35 кВ, номинальный ток – 200 А, индуктивное сопротивление – 6 %, масса – 11000 кг. ТОРМ-220-325-12: Т – токоограничивающий, О – однофазный, Р – реактор, М – с естественным масляным охлаждением, на номинальное напряжение 220 кВ, номинальный ток – 325 А, индуктивное сопротивление – 12 %, масса – 44500 кг.

Масляные реакторы значительно дороже сухих реакторов, но зато по сравнению с последними они обладают рядом существенных преимуществ. Они надежно защищены от попадания в обмотку пыли, влаги и всякого рода посторонних предметов, и, кроме того, их можно устанавливать на любом расстоянии от стальных и железобетонных конструкций в открытых установках.

4.5. Измерительные трансформаторы

Измерительные трансформаторы используют главным образом для подключения электроизмерительных приборов к цепи переменного тока высокого напряжения. При этом электроизмерительные приборы оказываются изолированными от цепей высокого напряжения, что обеспечивает безопасность работы обслуживающего персонала. Кроме того, измерительные трансформаторы дают возможность расширить пределы измерения приборов, т. е. измерять большие токи и напряжения с помощью сравнительно несложных приборов, рассчитанных для измерения малых токов и напряжений. В ряде случаев измерительные трансформаторы служат для подключения к цепям высокого напряжения обмоток реле, обеспечивающих защиту электроустановок от аварийных режимов.

Измерительные трансформаторы подразделяют на два типа – трансформаторы напряжения и трансформаторы тока. Трансформаторы напряжения служат для включения вольтметров, а также других приборов, реагирующих на значение напряжения (например, катушек напряжения ваттметров, счетчиков, фазометров и различных реле). Вторые служат для включения амперметров и токовых катушек указанных приборов. Измерительные трансформаторы изготавливают мощностью от пяти до нескольких сотен вольт-ампер; они рассчитаны для совместной работы со стандартными приборами (амперметрами на 1; 2; 2,5 и 5 А, вольтметрами на 100 и 100 ЦЗ В).

Трансформатор напряжения (рис. 4.11, б) выполняют в виде двухобмоточного понижающего трансформатора. Для обеспечения безопасности работы обслуживающего персонала вторичную обмотку тщательно изолируют от первичной и заземляют. Условное обозначение трансформатора напряжения такое же, как двухобмоточного трансформатора.

Так как сопротивления обмоток вольтметров и других приборов, подключаемых к трансформатору напряжения, велики, то он практически работает в режиме холостого хода. В этом режиме можно с достаточной степенью точности считать, что

$$U_1 = U_2 K,$$

где K – коэффициент трансформации.

Поскольку ток холостого хода создает в трансформаторе некоторое падение напряжения, преобразование напряжения происходит с некоторой погрешностью по значению и фазе.

В зависимости от значения допускаемых погрешностей стационарные трансформаторы напряжения подразделяют на три класса точности: 0,5; 1 и 3; а лабораторные – на четыре класса: 0,05; 0,1; 0,2 и 0,5. Обозначение класса соответствует значению относительной погрешности по фазе при номинальном напряжении $U_{\text{ном}}$.

Трансформатор тока (рис. 4.11, *a*) выполняют в виде двухобмоточного повышающего трансформатора или в виде проходного трансформатора, у которого первичной обмоткой служит провод, проходящий через окно магнитопровода. В некоторых конструкциях магнитопровод и вторичная обмотка смонтированы на проходном изоляторе, служащем для ввода высокого напряжения в силовой трансформатор или другую электрическую установку. Первичной обмоткой трансформатора служит медный стержень, проходящий внутри изолятора.

Сопротивления обмоток амперметров и других приборов, подключаемых к трансформатору тока, обычно малы. Поэтому он практически работает в режиме короткого замыкания, при котором ток I_1 во много раз больше тока холостого хода I_0 , и с достаточной степенью точности можно считать, что

$$I_1 = I_2 / K.$$

В действительности из-за наличия тока холостого хода в рассматриваемом трансформаторе между векторами этих токов первичной и вторичной обмоток имеется некоторый угол, отличный от 180° , что создает относительную токовую (амплитудную) и угловую погрешность.

В зависимости от значения допускаемых погрешностей трансформаторы тока подразделяют на пять классов точности: стационарные – на классы 0,2; 0,5; 1; 3 и 10; лабораторные – на классы 0,01; 0,02; 0,05; 0,1; 0,2. Приведенные цифры соответствуют допускаемой для данного класса токовой погрешности при номинальном значении тока.

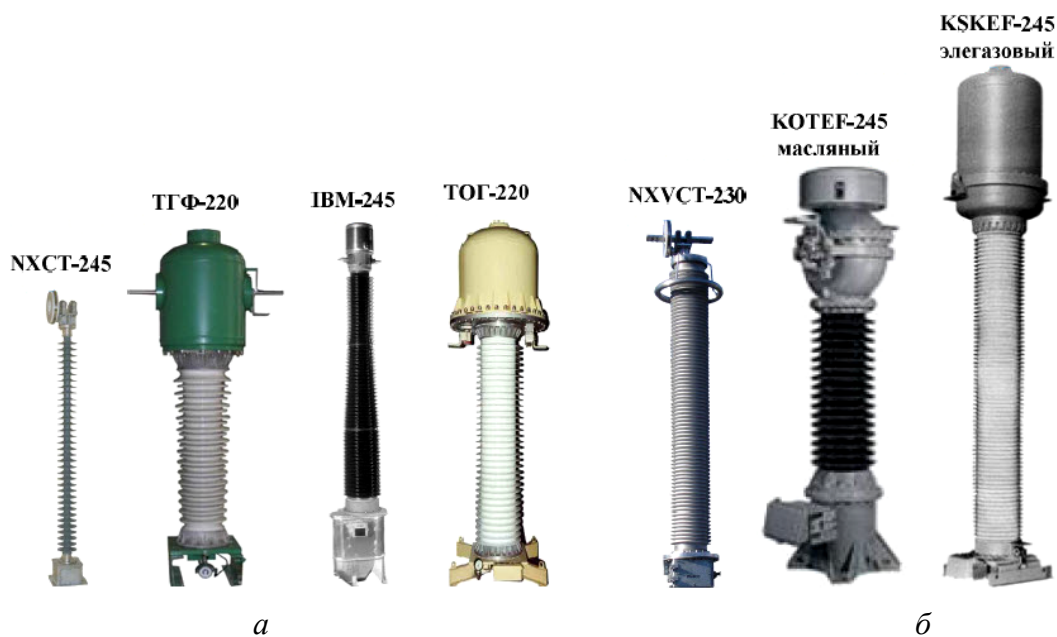


Рис. 4.11. Трансформаторы: *a* – трансформаторы тока; *б* – трансформаторы напряжения на 220 кВ

ГЛАВА 5

ЭЛЕКТРИЧЕСКИЕ СЕТИ

Общие сведения об электрических сетях. Номинальные напряжения электрических сетей. Сведения о конструкциях линий электропередач. Понятие о качестве электроэнергии и его влияние на работу электроприемников.

5.1. Общие сведения об электрических сетях

Электрическая сеть – совокупность электроустановок для передачи и распределения электроэнергии, включающая в себя подстанции, распределительные пункты, воздушные (ВЛ) и кабельные линии (КЛ) электропередачи, токопроводы.

По функциональному назначению сети подразделяются на системообразующие, питающие и распределительные.

Системообразующими называются сети, предназначенные для объединения электростанций и энергосистем на параллельную работу (сети 330 кВ и выше).

Питающие – сети, в которых электроэнергия передается от подстанций системообразующей сети или от шин 110...220 кВ крупных электростанций к центрам питания распределительных сетей на большие расстояния.

Распределительными называются сети, предназначенные для распределения электроэнергии между электроприемниками. К ним относятся городские и сельские электрические сети, а также сети промышленных предприятий. Центры питания таких сетей, как правило, расположены на небольшом расстоянии от большого количества электроприемников.

5.2. Номинальные напряжения электрических сетей

Для сетей переменного тока стандартный ряд номинальных напряжений: 220/127, 380/220, 660/380 В; 3, 6, 10, 20, 35, 110, 150, 220, 330, 500, 750, 1150 кВ.

У напряжений до 1000 В в числителе указано линейное, а в знаменателе – фазное напряжение. Выше 1000 В указывается только линейное напряжение.

Системы напряжений 220/127 В, 3 кВ и 150 кВ при проектировании на перспективу не используются. Система 380/220 В применяется для питания большинства промышленных и бытовых потребителей. Напряжение 660/380 В используется в промышленности и при разработке полезных ископаемых.

Классы напряжений 6 и 10 кВ применяются для распределения электроэнергии на промышленных предприятиях, а также в сельскохо-

зайственных и городских сетях. Преимущественно используется напряжение 10 кВ. Напряжение 20 кВ имеет малое распространение; 35, 110 и 220 кВ – напряжения питающих сетей. Напряжения 330, 500, 750 и 1150 кВ используются для создания системообразующих сетей и для передачи электроэнергии на большие расстояния. Напряжения 330, 500 и 750 кВ применяются также для выдачи мощности на крупных ЭС.

В зависимости от номинального напряжения все сети подразделяются на сети низкого напряжения (до 1000 В), сети высокого напряжения (от 1000 В до 220 кВ включительно) и сети сверхвысокого напряжения (330 кВ и выше).

При увеличении номинального напряжения сети возрастает стоимость электрооборудования. С другой стороны, при снижении напряжения увеличиваются потери мощности и энергии, т. к. возрастает ток при той же передаваемой мощности.

Напряжение, при котором затраты имеют минимум, называется рациональным. Рациональное напряжение зависит от длины линий и передаваемой мощности.

5.3. Сведения о конструкциях линий электропередач

По конфигурации электрические сети подразделяются на замкнутые и разомкнутые. Примеры сетей различной конфигурации показаны на рис. 5.1.

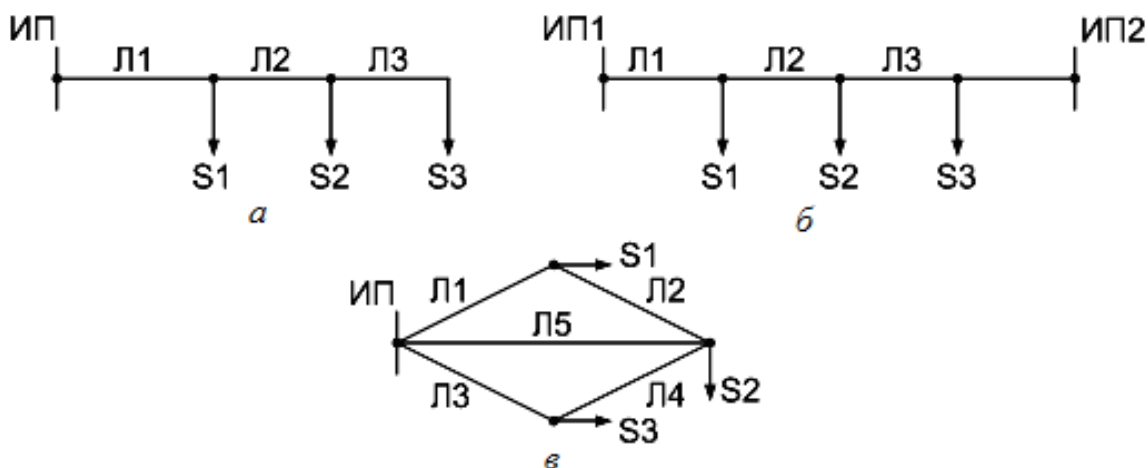


Рис. 5.1. Примеры сетей различной конфигурации:

а – разомкнутая сеть; *б* – простая замкнутая сеть; *в* – сложнозамкнутая сеть

Разомкнутой называется сеть, которая не содержит замкнутых контуров (за исключением контуров, образуемых разными фазами, а также фазой и нулем). В таких сетях потребители могут получать питание только с одной стороны.

Замкнутой называется сеть, содержащая хотя бы один контур. При этом часть потребителей получает питание с двух и более сторон. Эти сети, в свою очередь, подразделяются на простые замкнутые, которые содержат только один контур, и сложнзамкнутые, содержащие два и более контура.

Воздушные линии включают в себя следующие конструктивные элементы: провода, тросы, опоры, изоляторы и линейную арматуру.

Провода предназначены для передачи электроэнергии. Они могут быть изолированными (для ВЛЗ и ВЛИ) и неизолированными.

Тросы воздушных линий располагаются в верхней части опор и служат для защиты линии от прямых ударов молнии.

Опоры ВЛ предназначены для поддержания проводов и тросов. Опоры подразделяют на анкерные, промежуточные, прямые и угловые. Также существуют специальные виды опор: переходные, транспозиционные и ответвительные. Опоры изготавливают из дерева (до 110 кВ), металлическими (35 кВ и выше) и железобетонными (до 500 кВ).

Изоляторы предназначены для крепления проводов к опорам и для изоляции проводов от опор. Изоляторы подразделяются на штыревые (используются до 35 кВ) и подвесные (35 кВ и выше). Подвесные изоляторы собирают в гирлянды. Число изоляторов в гирлянде зависит от класса напряжения и вида опор.

Линейная арматура включает в себя зажимы, сцепную арматуру, гасители вибраций и демпфирующие петли, а также распорки. Зажимы предназначены для крепления проводов к изоляторам. Сцепная арматура служит для подвески гирлянд на опорах, для соединения многоцепных гирлянд между собой и для соединения проводов и тросов. Распорки используются для фиксации расщепленных проводов фаз относительно друг друга.

Основными типами опор ВЛ являются анкерные и промежуточные. Опоры этих двух основных групп различаются способом подвески проводов. На промежуточных опорах провода подвешиваются с помощью поддерживающих гирлянд изоляторов (рис. 5.2). Расстояние между промежуточными опорами называется промежуточным пролетом, или просто пролетом, а расстояние между анкерными опорами – анкерным пролетом. Промежуточные опоры устанавливаются на прямых участках ВЛ для поддержания провода в анкерном пролете. Промежуточная опора дешевле и проще в изготовлении, чем анкерная, т. к. благодаря одинаковому тяжению проводов по обеим сторонам она при необорванных проводах не испытывает усилий вдоль линии. Промежуточные опоры составляют 80...90 % общего числа опор.

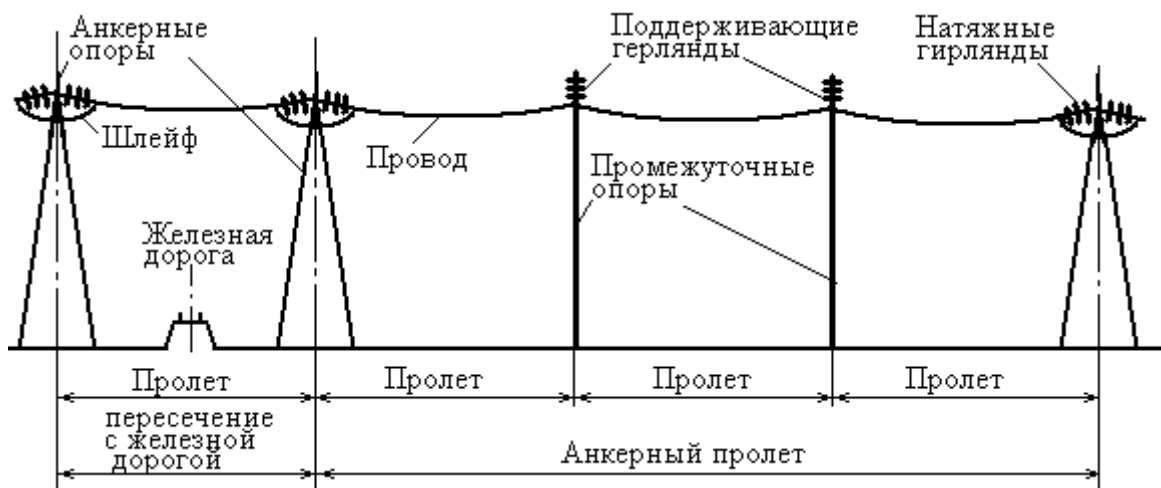


Рис. 5.2. Схема анкерного пролета ВЛ и пролета пересечения с железной дорогой

Анкерные опоры предназначены для жесткого закрепления проводов в особо ответственных точках ВЛ: на пересечениях инженерных сооружений (например, железных дорог, ВЛ 330...500 кВ, автомобильных дорог шириной проезжей части более 15 м и т. д.) и на концах ВЛ. Анкерные опоры на прямых участках трассы ВЛ, при подвеске проводов с обеих сторон от опоры в нормальных режимах, выполняют те же функции, что и промежуточные опоры. Но анкерные опоры рассчитываются на восприятие односторонних тяжений по проводам и тросам при обрыве проводов или тросов в примыкающем пролете. Анкерные опоры значительно сложнее и дороже промежуточных, и поэтому число их на каждой линии должно быть минимальным.

Угловые опоры устанавливают в точках поворота линии. Углом поворота линии называется угол α в плане линии (рис. 5.3), дополненный до 180° к внутреннему углу β линии. Траверсы угловой опоры устанавливают по биссектрисе угла β .

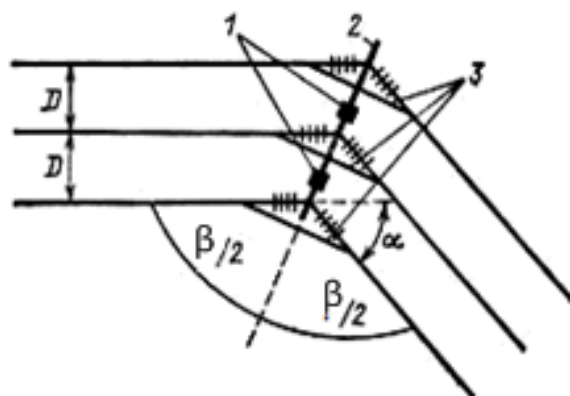


Рис. 5.3. Угол поворота ВЛ: 1 – подножки опоры; 2 – траверса; 3 – петля

Угловые опоры могут быть анкерного и промежуточного типа. Кроме нагрузок, воспринимаемых промежуточными опорами, на угловые опоры действуют также нагрузки от поперечных составляющих тяжения проводов и тросов. Чаще всего при углах поворота линий до 20° применяют угловые опоры анкерного типа.

На ВЛ применяются специальные опоры следующих типов: транспозиционные – для изменения порядка расположения проводов на опорах; ответвительные – для выполнения ответвлений от основной линии; переходные – для пересечения рек, ущелий и т. д.

Транспозицию применяют на линиях напряжением 110 кВ и выше протяженностью более 100 км для того, чтобы сделать емкость и индуктивность всех трех фаз цепи ВЛ одинаковыми. При этом на опорах последовательно меняют взаимное расположение проводов по отношению друг к другу на разных участках линии: провод каждой фазы проходит одну треть длины линии на одном, вторую – на другом и третью – на третьем месте. Такое тройное перемещение проводов называют циклом транспозиции (рис. 5.4).

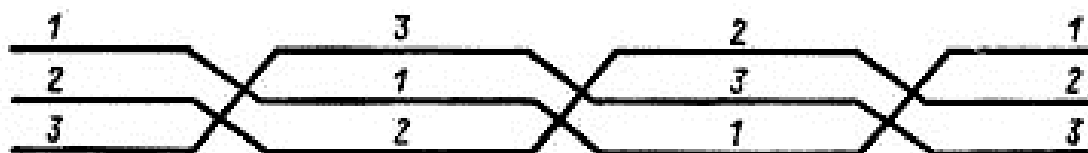


Рис. 5.4. Цикл транспозиции проводов однопроводной линии

Наиболее распространенные расположения проводов и грозозащитных тросов на опорах изображены на рис. 5.5. Расположение проводов *треугольником* (рис. 5.5, а) применяют на ВЛ напряжением 10 кВ и на одноцепных ВЛ напряжением 35...330 кВ с металлическими и железобетонными опорами. Горизонтальное расположение проводов (рис. 5.5, б) используют на ВЛ напряжением 35...220 кВ с деревянными опорами и на ВЛ напряжением 330 кВ. Это расположение проводов позволяет применять более низкие опоры и уменьшает вероятность схлестывания проводов при образовании гололеда и пляске проводов. Поэтому горизонтальное расположение предпочтительнее в гололедных районах.

На двухцепных ВЛ расположение проводов обратной елкой удобнее по условиям монтажа (рис. 5.5, в), но увеличивает массу опор и требует подвески двух защитных тросов. Наиболее экономичны двухцепные ВЛ напряжением 35...330 кВ на стальных и железобетонных опорах с расположением проводов бочкой (рис. 5.5, г).

Деревянные опоры применяют на ВЛ напряжением до 35 кВ включительно. Достоинства этих опор – малая стоимость (в районах, располагающих лесными ресурсами) и простота изготовления. Недостаток –

подверженность древесины гниению, особенно в месте соприкосновения с почвой. Эффективное средство против гниения – пропитка специальными антисептиками.

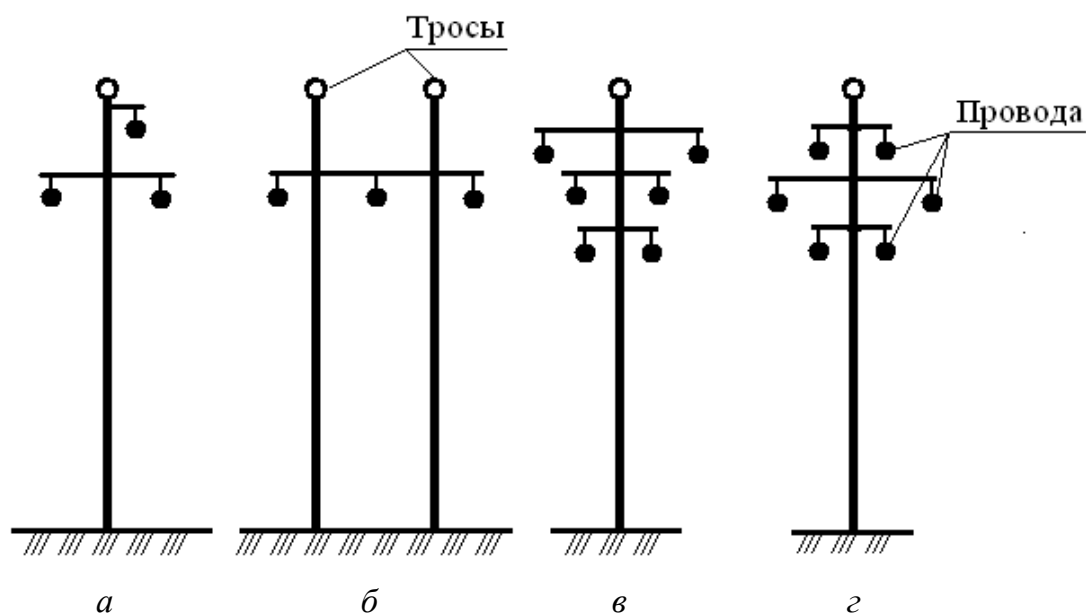


Рис. 5.5. Расположение проводов и тросов на опорах: а – по вершинам треугольника; б – горизонтальное; в – обратная елка; з – бочка

Металлические (стальные) опоры, применяемые на линиях электропередачи напряжением 35 кВ и выше, для защиты от коррозии в процессе эксплуатации требуют окраски. Устанавливают металлические опоры на железобетонных фундаментах. Эти опоры по конструктивному решению могут быть отнесены к двум основным схемам – порталным (рис. 5.6, а, б) и башенным или одностоечным (рис. 5.6, в, з), а по способу закрепления на фундаментах – к свободностоящим опорам (рис. 5.6, з) и опорам на оттяжках (рис. 5.6, а–в).

Независимо от конструктивного решения и схемы металлические опоры выполняются в виде пространственных решетчатых конструкций. Анкерные опоры отличаются от промежуточных увеличенными вылетами траверс и усиленной конструкцией тела опоры. На ВЛ напряжением 500 кВ, как правило, применяется горизонтальное расположение проводов. Промежуточные опоры напряжением 500 кВ могут быть порталными свободностоящими или на оттяжках. Наиболее распространенная конструкция опоры напряжением 500 кВ – портал на оттяжках (рис. 5.6, а). Для линии напряжением 750 кВ применяются как порталные опоры на оттяжках, так и V-образные опоры типа «Набла» с расщепленными оттяжками. Основным типом промежуточных опор для линий напряжением 1150 кВ являются V-образные опоры на оттяжках с горизонтальным расположением проводов (рис. 5.6, б).

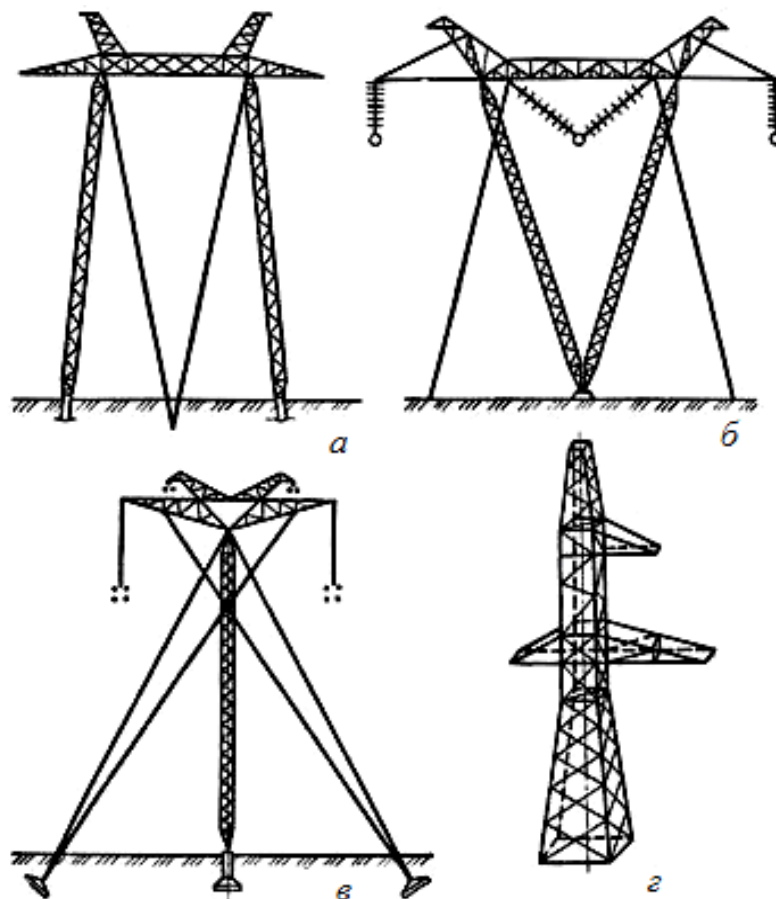


Рис. 5.6. Металлические опоры: а – промежуточная одноцепная на оттяжках напряжением 500 кВ; б – промежуточная V-образная напряжением 1150 кВ; в – промежуточная опора ВЛ постоянного тока напряжением 1500 кВ; г – свободностоящая напряжением 110 кВ

Наиболее защищенным видом передачи электроэнергии, но к тому же дорогим является кабельная электропередача.

Кабельные линии прокладывают в земляных траншеях, специальных кабельных сооружениях, на эстакадах, в галереях, открыто по стенам зданий и сооружений, в трубах, во внутрицеховых помещениях промышленных предприятий, а также коллекторах – подземных сооружениях, предназначенных для прокладки в них кабелей совместно с линиями связи и другими коммуникациями.

Каждый вид специального сооружения для прокладки кабелей характеризуется максимальным количеством силовых кабелей, которые можно в нём проложить. Траншея – 6 кабелей, канал – 24, блок – 20, туннель – 72, эстакада – 24, галерея – 56.

Редко отдаётся предпочтение какому-либо одному виду прокладки кабелей. Обычно применяют смешанную прокладку, когда в зависимости от конкретных условий является целесообразным комбинированное исполнение различных способов прокладки кабельных линий.

Кабели, в зависимости от уровня напряжения и предназначения, имеют различное конструктивное исполнение. В цепях 220/380 В, которые преимущественно применяются в трехфазных системах с заземленной нейтралью, кабели изготавливаются в основном в четырехжильном исполнении (три фазных проводника и один нулевой для соединения с заземленной нейтралью – рис. 5.7), хотя выпускаются и трехжильные кабели. В качестве электрической изоляции жил и защитных оболочек кабелей применяются пластмассы преимущественно на основе поливинилхлоридных (ПВХ) пластикатов. Форма токопроводящих жил чаще всего секторная, т. к. она позволяет получить компактную и соответственно экономичную конструкцию кабеля. Однако силовые кабели такого типа выпускаются и с круглыми жилами. Материал жил – медь.

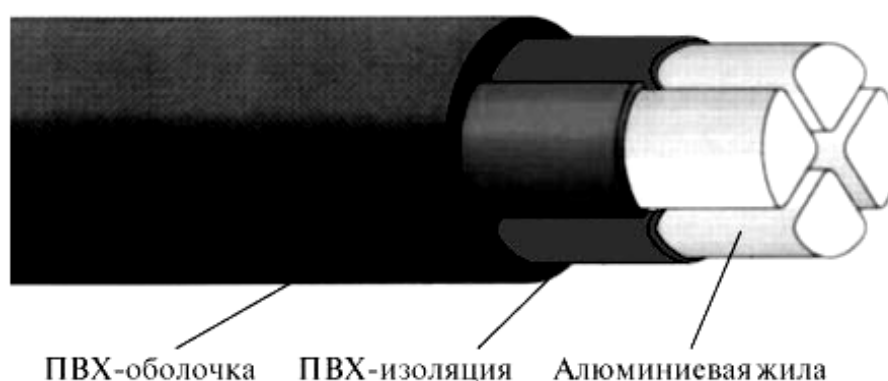


Рис. 5.7. Пример типовой конструкции кабеля напряжением до 1 кВ

Силовые кабели среднего напряжения применяются в распределительных сетях с изолированной нейтралью на напряжения 6, 10, 20 и 35 кВ. Основным напряжением распределительных сетей энергосистем России и стран СНГ является напряжение 10 кВ. В качестве электрической изоляции кабелей среднего напряжения применяется бумажная пропитанная и пластмассовая изоляция. Силовые кабели с пропитанной бумажной изоляцией на напряжение 6 и 10 кВ изготавливаются трехжильными. В качестве фазной и поясной изоляции применяется бумага, пропитанная маслосодержащим составом. Такие кабели выпускаются с медными и алюминиевыми жилами секторной формы. Для защиты гигроскопичной изоляции в конструкции кабеля предусмотрена металлическая оболочка из свинца или алюминия. Поверх металлических оболочек накладываются защитные покрытия для механической и коррозионной защиты.

Силовые кабели высокого напряжения. К этому классу относятся кабели на напряжение 110, (150), 220, (380) и 500 кВ применительно к номинальным напряжениям систем электропередачи, принятых в России и странах СНГ. Напряжения 150 и 380 кВ используются в отдельных случаях.

К электрической изоляции кабелей высокого напряжения предъявляются высокие требования в части электрической прочности, высокой надежности в течение длительных сроков службы (35 и более лет). Напряженности электрического поля в изоляции таких кабелей составляют от 7 до 15 кВ/мм, т. е. являются наиболее высокими по сравнению с напряженностями поля в любых электротехнических аппаратах и устройствах. Напряженность электрического поля является одним из главных параметров, обеспечивающих приемлемые конструктивные размеры (диаметры) кабелей. Высокие рабочие напряженности электрического поля ставят серьезные научно-технические проблемы с точки зрения обеспечения высокого ресурса работы кабелей. Эти проблемы успешно решены для двух видов электрической изоляции кабелей: бумажно-пропитанной, работающей под избыточным давлением масла (маслонаполненные кабели – МНК), и из сшитого полиэтилена (ПЭ) с применением соответствующих технологий, обеспечивающих чистоту и требуемое качество изоляции.

В конструкциях и технологии изготовления МНК приняты меры для обеспечения надежной работы изоляции при высоких напряженностях электрического поля:

- изоляция кабеля в процессе эксплуатации находится под постоянным избыточным давлением изоляционного масла для предотвращения частичных разрядов в структуре изоляции;
- технология изготовления кабеля предусматривает тщательную термовакуумную обработку изоляции и масла для обеспечения минимальных диэлектрических потерь в изоляции, которые определяют высокий ресурс работы кабеля.

На рис. 5.8 приведена конструкция МНК высокого давления в стальной трубе.

Кабели высокого напряжения со сшитой ПЭ-изоляцией имеют ряд важных преимуществ в эксплуатации по сравнению с МНК:

- не требуют систем подпитки маслом и сигнализации давления, что снижает трудоемкость обслуживания и капитальные затраты на сооружение кабельных линий;
- позволяют осуществлять прокладку без ограничения разностей уровней на трассе;
- снижают трудоемкость монтажных работ при сооружении кабельных линий;
- экологически безопасны (отсутствует утечка масла в грунт, что наблюдается при эксплуатации МНК);
- имеют повышенную нагрузочную способность и стойкость к токам короткого замыкания за счет более высокой теплостойкости изоляции из сшитого ПЭ по сравнению с пропитанной бумагой.

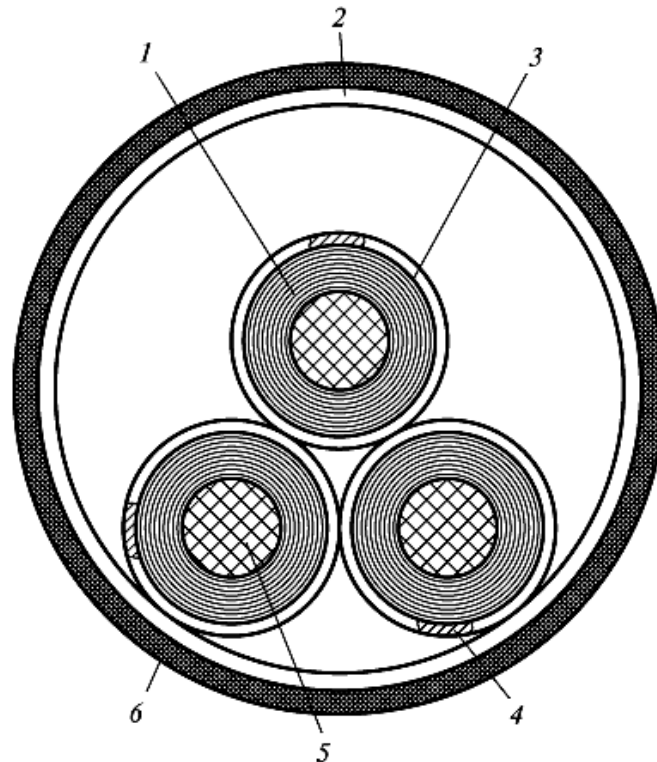


Рис. 5.8. Конструкция маслонаполненного кабеля высокого давления в стальной трубе: 1 – бумажная изоляция, пропитанная маслом; 2 – стальная труба; 3 – экран из медной ленты; 4 – медная проволока скольжения; 5 – токопроводящая жила; 6 – антикоррозийное покрытие

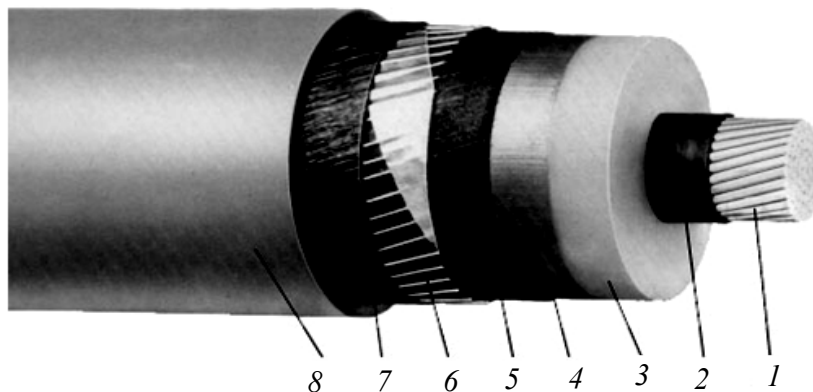


Рис. 5.9. Конструкция кабеля высокого напряжения с изоляцией из сшитого ПЭ: 1 – токопроводящая жила; 2 – экран по токопроводящей жиле; 3 – изоляция; 4 – экран по изоляции; 5, 7 – водонабухающие ленты; 6 – проволочный экран; 8 – нагруженная оболочка

Напряженность электрического поля в пластмассовой изоляции находится на уровне напряженности в бумажно-пропитанной изоляции и составляет от 6 до 15 кВ/мм, в зависимости от номинального напряжения кабелей. Типовая конструкция кабеля высокого напряжения с изоляцией из сшитого ПЭ показана на рис. 5.9.

5.4. Понятие о качестве электроэнергии и его влияние на работу электроприемников

Понятие качества электрической энергии (КЭЭ) отличается от понятия качества других видов продукции. Каждый электроприемник предназначен для работы при определенных параметрах электрической энергии: номинальных частоте, напряжении, токе и т. п., поэтому для нормальной его работы должно быть обеспечено требуемое КЭЭ.

Качество электрической энергии определяется совокупностью ее характеристик, при которых электроприемники могут нормально работать и выполнять заложенные в них функции.

Качество электроэнергии часто характеризуют также термином «электромагнитная совместимость». Под электромагнитной совместимостью понимают способность электроприемников нормально функционировать в его электромагнитной среде, т. е. в электрической сети, к которой он присоединен, не создавая недопустимых электромагнитных помех для других приемников, работающих в той же среде.

Проблема электромагнитной совместимости промышленных потребителей с питающей сетью возникла в связи с широким использованием устройств, которые при всей своей экономичности и технологической эффективности оказывают отрицательное влияние на КЭЭ. Бытовые потребители, как и промышленные, также должны иметь электромагнитную совместимость с другими потребителями, включенными в общую электросеть, не снижать эффективность их работы и не ухудшать показатели КЭЭ.

КЭЭ в промышленности оценивается по технико-экономическим показателям, которые учитывают ущерб, возникающий вследствие порчи материалов и оборудования, расстройства технологического процесса, ухудшения качества выпускаемой продукции, снижения производительности труда – так называемый технологический ущерб. Кроме того, существует и электромагнитный ущерб от некачественной электроэнергии, который характеризуется увеличением потерь электроэнергии, выходом из строя электротехнического оборудования, нарушением работы автоматики, телемеханики, связи, электронной техники и т. д.

Качество электроэнергии связано с надежностью электроснабжения, поскольку нормальным режимом электроснабжения потребителей является такой режим, при котором потребители получают электроэнергию бесперебойно, в количестве, заранее согласованном с энергоснабжающей организацией, и нормированного качества.

Нормирование качества электроэнергии

Нормы на показатели качества электроэнергии устанавливаются действующим ГОСТ 13109-97 «Нормы качества электрической энергии в системах электроснабжения общего назначения». Он устанавливает показатели и нормы КЭЭ в электрических сетях систем электроснабжения общего назначения переменного трехфазного и однофазного тока частотой 50 Гц в точках, к которым присоединяются электрические сети, находящиеся в собственности различных потребителей электрической энергии, или приемники электрической энергии (точки общего присоединения).

Нормы КЭЭ, установленные стандартом, являются уровнями электромагнитной совместимости для электромагнитных помех в системах электроснабжения общего назначения. При соблюдении установленных норм КЭЭ обеспечивается электромагнитная совместимость электрических сетей энергоснабжающих организаций и электрических сетей потребителей электрической энергии. По показателям, регламентируемым данным стандартом, электрическая энергия подлежит обязательной сертификации.

ГОСТ 13109-99 устанавливает показатели и нормы качества электрической энергии (КЭ) в электрических сетях систем электроснабжения общего назначения переменного трехфазного и однофазного тока частотой 50 Гц в точках, к которым присоединяются электрические сети, находящиеся в собственности различных потребителей, или приемники электрической энергии (точки общего присоединения – ТОП).

Этот ГОСТ устанавливает 11 основных показателей качества электроэнергии (ПКЭ):

- отклонение частоты δf ;
- установившееся отклонение напряжения δU_y ;
- размах изменения напряжения δU_1 ;
- доза фликера (мерцания или колебания) P_t ;
- коэффициент искажения синусоидальности кривой напряжения K_U ;
- коэффициент n -й гармонической составляющей напряжения $K_{U(n)}$;
- коэффициент несимметрии напряжений по обратной последовательности K_{2U} ;
- коэффициент несимметрии напряжений по нулевой последовательности K_{0U} ;
- глубина и длительность провала напряжения $\delta U_{\text{п}}$, $\Delta t_{\text{п}}$;
- импульсное напряжение $U_{\text{имп}}$;
- коэффициент временного перенапряжения $K_{\text{пер}U}$.

При определении значений некоторых показателей КЭ используют следующие вспомогательные параметры электрической энергии:

- частота повторения изменений напряжения $F_{\delta U t}$;
- интервал между изменениями напряжения $\Delta t_{i, i+1}$;

- глубину провала напряжения $\delta U_{\text{п}}$;
- частота появления провалов напряжения $F_{\text{п}}$;
- длительность импульса по уровню 0,5 его амплитуды $\Delta t_{\text{имп}0,5}$;
- длительность временного перенапряжения $\Delta t_{\text{пер } U}$.

Установлены два вида норм ПКЭ: нормально допустимые (норм.) и предельно допустимые (пред.).

В настоящей работе целью ставилось улучшение синусоидальности напряжения, поэтому в дальнейшем качество электроэнергии оценивается по двум показателям КЭЭ, характеризующим степень отклонения формы напряжения от синусоиды:

- коэффициенту искажения синусоидальности напряжения K_U ;
- коэффициенту n -й гармонической составляющей напряжения $K_{U(n)}$.

Данные показатели определяются как значения, усредненные за 3 с.

Определение показателей, характеризующих синусоидальность напряжения, производится следующим образом. Коэффициент искажения синусоидальности напряжения определяют по формуле

$$K_U = \frac{\sqrt{\sum_{n=2}^{40} U_{(n)}^2}}{U_{(1)}} 100\%,$$

где $U_{(n)}$ – значение n -й гармонической составляющей напряжения; $U_{(1)}$ – значение первой (основной) гармоники напряжения.

Значение гармоник нормируется до $n = 40$. В ГОСТ 13109-97 определено, что качество электроэнергии по показателю коэффициента искажения синусоидальности кривой напряжения и коэффициенту n -й гармонической составляющей напряжения в точке общего присоединения считают соответствующим требованиям стандарта, если наибольшее из всех измеренных в течение 24 ч значений коэффициентов искажения не превышает предельно допустимого значения. Также значение коэффициента искажения, соответствующее вероятности 95 % за установленный период времени, не должно превышать нормально допустимого значения.

Различают электромагнитное и технологическое влияние отклонения частоты на работу электроприемников. Электромагнитная составляющая обуславливается увеличением потерь активной мощности и ростом потребления активной и реактивной мощностей. Можно считать, что снижение частоты на 1 % увеличивает потери в сетях на 2 %.

Технологическая составляющая вызвана в основном недовыпуском промышленными предприятиями продукции. Согласно экспертным оценкам, значение технологического ущерба на порядок выше электромагнитного.

Анализ работы предприятий с непрерывным технологическим процессом показал, что большинство технологических линий оборудовано механизмами с постоянным и вентиляторным моментами сопротивлений, а их приводами служат асинхронные двигатели. Частота вращения двигателей пропорциональна изменению частоты сети, а производительность технологических линий зависит от частоты вращения двигателя. При значительном повышении частоты в энергосистеме, что может быть, например, в случае уменьшения (сброса) нагрузки, возможно повреждение оборудования.

Кроме того, пониженная частота в электрической сети влияет на срок службы оборудования, содержащего элементы со сталью (электродвигатели, трансформаторы), за счет увеличения тока намагничивания в таких аппаратах и дополнительного нагрева стальных элементов.

Снижение частоты приводит к увеличению потребляемой нагрузкой реактивной мощности, что влечет за собой понижение напряжения в узле присоединения нагрузки. При этом потребляемая активная мощность снижается. Обычно увеличение потребляемой реактивной мощности выше, чем снижение активной мощности, что приводит к увеличению перетоков полной мощности по элементам сети и, следовательно, к увеличению потерь мощности и энергии в сети.

Изменение нагрузки потребителей в сети может быть различным по характеру. При малых изменениях нагрузки в системе требуется небольшой резерв мощности. В этих случаях автоматическое регулирование частоты в системе может производиться на одной, так называемой частотно-регулирующей, станции. При больших изменениях нагрузки увеличение мощности должно быть предусмотрено на значительном числе станций. В связи с этим в соответствии с предполагаемыми изменениями нагрузок потребителей заранее составляются графики соответствующего изменения нагрузки электростанций. При этом предусматривается экономическое распределение нагрузок между станциями.

В послеаварийных режимах, например при отключении мощных линий электропередач, система может оказаться разделенной на отдельные несинхронно работающие части. В некоторых из них мощность электростанций может оказаться недостаточной для поддержания частоты и будут наблюдаться большие изменения частоты. Это, как уже отмечалось, приведет к резкому снижению производительности оборудования собственных нужд электростанций (питательных и циркуляционных насосов, дымососов и т. д.), что вызовет дальнейшее значительное уменьшение мощности станций, вплоть до их выпадения из работы. Для предотвращения общесистемных аварий в подобных случаях предусматривают специальные автоматические устройства частотной разгрузки (АЧР), от-

ключающие в таких случаях часть менее ответственных потребителей. После ликвидации дефицита мощности, например после включения резервных источников, специальные устройства частотного автоматического повторного включения (АПВЧ) включают отключенных потребителей, и нормальная работа системы восстанавливается.

Каждый приемник электроэнергии спроектирован для работы при номинальном напряжении и должен обеспечивать нормальное функционирование при отклонениях напряжения от номинального на заданную ГОСТ величину. При изменении напряжения в пределах этого рабочего диапазона могут изменяться значения выходного параметра приемника электроэнергии, например: температура в электротермической установке, освещенность у электроосветительной установки, полезная мощность на валу электродвигателя и т. д.

Одновременно с изменением выходных параметров, а в ряде случаев даже когда выходные параметры не изменяются, изменение напряжения приводит к изменению потребляемой приемником электроэнергии.

Работа электротермических установок при значительном снижении напряжения существенно ухудшается, т. к. увеличивается длительность технологического процесса.

Печи сопротивления прямого и косвенного действия имеют мощности до 2000 кВт и подключаются к сети напряжением 0,38 кВ, коэффициент мощности близок к 1,0. Регулирующий эффект активной нагрузки печей сопротивления равен 2. Повышение напряжения приводит к перерасходу электроэнергии.

Индукционные плавильные печи промышленной частоты и повышенной частоты представляют собой трехфазную электрическую нагрузку «спокойного» режима работы. Печи повышенной частоты питаются от вентильных преобразователей частоты, к которым подводится переменный ток напряжением 0,4 кВ. Индукционные печи имеют низкий коэффициент мощности: от 0,1 до 0,5.

Вентильные преобразователи обычно имеют систему автоматического регулирования постоянного тока путем фазового управления. При повышении напряжения в сети угол регулирования автоматически увеличивается, что приводит к увеличению потребления мощности преобразователем. Регулирующие эффекты нагрузки для ртутно-выпрямительного агрегата с электролизером для активной мощности – 3,5; для реактивной мощности – 7,6.

Электросварочные установки переменного тока дуговой и контактной сварки представляют собой однофазную неравномерную и несинусоидальную нагрузку с низким коэффициентом мощности: 0,3 – для дуговой сварки и 0,7 – для контактной. При снижении напряжения до

$0,9U_{\text{НОМ}}$ время сварки увеличивается на 20 %, а при выходе его за пределы $(0,9... 1,1)U_{\text{НОМ}}$ возникает брак сварных швов.

Электрохимические и электролизные установки работают на постоянном токе, который получают от преобразовательных подстанций, выпрямляющих трехфазный переменный ток. Коэффициент мощности установок – 0,8...0,9. Работа электролизных установок при пониженном напряжении приводит к снижению производительности, а повышение напряжения – к недопустимому перегреву ванн электролизера.

Установки электрического освещения с лампами накаливания – люминесцентными, дуговыми, ртутными, натриевыми, ксеноновыми применяются на всех предприятиях для внутреннего и наружного освещения. В производственных цехах в настоящее время применяются преимущественно дуговые ртутные лампы высокого давления типов ДРЛ и ДРИ 220 В. Аварийное освещение, составляющее 10 % от общего, выполняется лампами накаливания. Коэффициент мощности светильников с индивидуальными конденсаторами – 0,9...0,95, а без них – 0,6. Лишь лампы накаливания имеют коэффициент мощности 1,0. В цехах, лабораториях, административных помещениях, требующих повышенной освещенности и правильной цветопередачи, устанавливают люминесцентные лампы. Для наружного освещения рекомендуются лампы типа ДРЛ. Регулирующий эффект у ламп накаливания в области номинального напряжения равен 1,6.

Необходимо отметить, что при изменении напряжения изменяется освещенность, световой поток и срок службы лампы. На каждый процент понижения напряжения световой поток уменьшается приблизительно на 3,6 %. Срок службы увеличивается приблизительно на 1,3 %.

ГОСТ 13109-99 определяет воздействие колебаний напряжения на осветительные установки, влияющие на зрение человека. Мигание ламп освещения (фликер-эффект) вызывает неприятный психологический эффект, утомление зрения и организма в целом. Степень раздражения органов зрения зависит от величины и частоты мигания. Наиболее сильное воздействие на глаз человека оказывают мигания света с частотой 3... 10 Гц, поэтому допустимые колебания напряжения в этом диапазоне минимальны: менее 0,5 %, причем степень воздействия зависит от типа источника света. Например, при одинаковых колебаниях напряжения лампы накаливания оказывают значительно большее воздействие, чем газоразрядные лампы.

Колебания напряжения более 10 % могут привести к погасанию газоразрядных ламп. Зажигание их, в зависимости от типа ламп, происходит через несколько секунд или даже минут. При глубоких колебаниях напряжения (более 15 %) могут отпасть контакты магнитных пускатель-

лей, вызвав нарушения технологии производства. Колебания напряжения с размахом 10...15 % могут привести к выходу из строя конденсаторов, а также вентильных выпрямительных агрегатов. На металлургических заводах к числу приемников, чувствительных к колебаниям напряжения, относятся станы непрерывной прокатки. При колебаниях напряжения возникают качания турбогенераторов. Для самих турбогенераторов такие качания не опасны, однако, передаваясь на лопатки турбины, они могут привести в действие регуляторы скорости.

Заметное влияние оказывают колебания напряжения на асинхронные двигатели небольшой мощности. Колебания недопустимы для текстильного, бумагоделательного и других производств, предъявляющих особенно высокие требования к точности поддержания частоты вращения приводов, в качестве которых используют асинхронные двигатели.

Подробно исследовано влияние колебаний напряжения на электролизные установки. Колебания напряжения с размахом 5 % вызывают резкое увеличение износа анодов и сокращение срока службы. Колебания напряжения оказывают существенное влияние на контактную сварку. Это воздействие сказывается как на качестве самого сварочного процесса, так и на надежности работы управления сваркой. На качество напряжения в сетях контактной сварки накладываются жесткие ограничения по размаху изменений напряжения: 5 % – для сварки обычных сталей и 3 % – для сварки титановых и других жаропрочных сталей и сплавов. Продолжительность допустимых колебаний напряжения для аппаратуры управления машинами контактной сварки ограничивается величиной не более 0,2 с во избежание ложной работы этих устройств. Колебания напряжения отрицательно влияют на работу радиоприборов, нарушая их нормальную работу и снижая срок службы. Помехи в телевизионных изображениях проявляются при частотах 0,5...3 Гц и заметны главным образом при неподвижных изображениях. К электроприемникам, чувствительным к колебаниям напряжения, относятся также вычислительные машины, рентгеновские установки и т. д. При работе ЭВМ в режиме управления иногда оказывается достаточным одногодвух колебаний с размахом 1...1,5 %, чтобы возник сбой в какой-либо ячейке машины и, как следствие, возникли ошибки в командах управления или при производстве расчетов.

ГЛАВА 6

ЭНЕРГЕТИЧЕСКИЕ СИСТЕМЫ

Общие сведения. Участие электростанций различного типа в покрытии суммарной нагрузки энергосистем. Регулирование частоты в энергосистемах. Надежность и устойчивость работы энергосистем.

6.1. Общие сведения

Энергосистема – совокупность электростанций, электрических и тепловых сетей, а также потребителей электроэнергии и тепла, связанных общностью режима в непрерывности процессов производства, преобразования, передачи, распределения и потребления электрической и тепловой энергии при общем управлении этими режимами. Электрическая часть энергосистемы называется электроэнергетической системой.

Объединение электроэнергетических систем на параллельную работу дает следующие преимущества:

- более высокую надежность электроснабжения;
- использование несомещения максимумов нагрузки;
- меньшие резервы мощности из-за возможности передачи электроэнергии из одной энергосистемы в другую;
- более рациональное использование первичных источников энергии;
- возможность использования более крупных агрегатов, имеющих более высокий коэффициент полезного действия.

Единая энергетическая система России (ЕЭС России) – совокупность производственных и иных имущественных объектов электроэнергетики, связанных единым процессом производства (в том числе производства в режиме комбинированной выработки электрической и тепловой энергии) и передачи электрической энергии в условиях централизованного оперативно-диспетчерского управления в электроэнергетике. Основная цель создания и развития Единой энергетической системы России состоит в обеспечении надежного и экономичного электроснабжения потребителей на территории России с максимально возможной реализацией преимуществ параллельной работы энергосистем.

ЕЭС России охватывает практически всю обжитую территорию страны и является крупнейшим в мире централизованно управляемым энергообъединением. В настоящее время ЕЭС России включает в себя 69 энергосистем на территории 79 субъектов российской Федерации, работающих в составе шести работающих параллельно ОЭС – ОЭС Центра, Юга, Северо-Запада, Средней Волги, Урала и Сибири и ОЭС Востока, работающей изолированно от ЕЭС России. Кроме того, ЕЭС России

осуществляет параллельную работу с ОЭС Украины, ОЭС Казахстана, ОЭС Белоруссии, энергосистемами Эстонии, Латвии, Литвы, Грузии и Азербайджана, а также с NORDEL (связь с Финляндией через вставку постоянного тока в Выборге). Энергосистемы Белоруссии, России, Эстонии, Латвии и Литвы образуют так называемое «Электрическое кольцо БРЭЛЛ», работа которого координируется в рамках подписанного в 2001 г. Соглашения о параллельной работе энергосистем БРЭЛЛ.

Системный оператор выделяет три крупных независимых энергообъединения в Европе – Северную (NORDEL), Западную (UCTE) и Восточную (ЕЭС/ОЭС) синхронные зоны (NORDEL и UCTE в июле 2009 г. вошли в состав нового европейского объединения – ENTSO-E). Под ЕЭС/ОЭС понимается ЕЭС России в совокупности с энергосистемами стран СНГ, Балтии и Монголии.

6.2. Участие электростанций различного типа в покрытии суммарной нагрузки энергосистем

Суммарные графики нагрузки энергосистем неравномерны. Коэффициент заполнения графиков довольно низок – $k_{\text{зап}} = 0,5 \dots 0,7$ – и имеет тенденцию к дальнейшему снижению ввиду появления в энергосистемах новых типов потребителей и изменения структуры энергопотребления.

Распределение нагрузки между отдельными электростанциями с целью покрытия суммарного графика нагрузки энергосистемы производят, исходя из особенностей технологического режима электростанций различного типа, с тем, чтобы получить в целом по системе положительный хозяйственный эффект. При этом в базовую часть графика нагрузки в непаводковый период помещают АЭС, ТЭЦ, частично КЭС, ГЭС без водохранилищ, а также частично ГЭС с водохранилищами. В полупиковую часть графика помещают КЭС, а в пиковую часть – ГЭС. Во время паводка мощность ГЭС в базовой части графика нагрузки увеличивается, с тем, чтобы после заполнения водохранилищ не сбрасывать бесполезно избыток воды через водосливные плотины. При этом большая доля мощности КЭС и частично мощности ТЭЦ вытесняется в полупиковую часть графика нагрузки.

Зная графики нагрузки электростанций, можно планировать ремонт оборудования. Агрегаты ГЭС, как правило, ремонтируют зимой, а ТЭС и АЭС – весной и летом. Изменения нагрузки и установленной мощности электростанции в системе в течение года взаимосвязаны.

В энергосистеме должны быть предусмотрены резервы: эксплуатационный (ремонтный, режимный, аварийный), составляющий примерно 10...12 % установленной мощности энергосистемы, и хозяйственный, со-

ставляющий около 3 %. Считается, что для нормального функционирования энергосистемы ее общий резерв должен составлять 13...15 % установленной мощности. На практике разность между установленной мощностью электростанций и их фактической нагрузкой в каждый данный момент не есть резервная мощность энергосистемы в обычном понимании.

С учетом устойчивости и надежности работы энергосистемы мощность наиболее крупного агрегата, как показывает опыт эксплуатации, нормально не должна превышать 1,5...3 % установленной мощности энергосистемы. Следовательно, крупные агрегаты мощностью 500, 800 и 1200 МВт могут устанавливаться только в относительно мощных энергосистемах.

6.3. Регулирование частоты в энергосистемах

Регулирование частоты в энергетических системах требует изменения мощности, которую выдают генераторы. Мощность генераторов и ее изменения определяются мощностью турбин, которыми эти генераторы приводятся во вращение. Поэтому, рассматривая возможности регулирования частоты в энергетических системах, необходимо проанализировать характеристики первичных двигателей тепловых и гидравлических турбин, изменяющих свою мощность под действием систем регулирования.

Турбины электростанций оснащаются автоматическими регуляторами скорости. Принцип регулирования заключается в том, что при изменении частоты регулятор изменяет отпуск энергоносителя (пара или воды) через турбину: при снижении частоты увеличивает отпуск энергоносителя, а при повышении частоты – уменьшает его. Таким образом, регуляторы скорости турбин оказывают стабилизирующее влияние на частоту в системе и поэтому часто называются первичными регуляторами частоты. Процесс изменения частоты под действием этих регуляторов называется первичным регулированием частоты.

Регулятор скорости турбины может иметь астатическую или статическую характеристику (рис. 6.1). Под действием регулятора либо восстановится номинальная частота, либо установится некоторая новая частота f_1 , близкая к $f_{ном}$. Реальные регуляторы скорости имеют статическую характеристику. Добиться астатической характеристики у регулятора практически очень трудно.

Наклон характеристики принято называть крутизной (K). Для тепловых станций $K = 15...20$ %, для гидравлических $K = 25...50$ %.

Первичное регулирование частоты непрерывно осуществляется всеми электростанциями автоматически, персонал станции и диспетчер энергосистемы в этот процесс не вмешиваются.

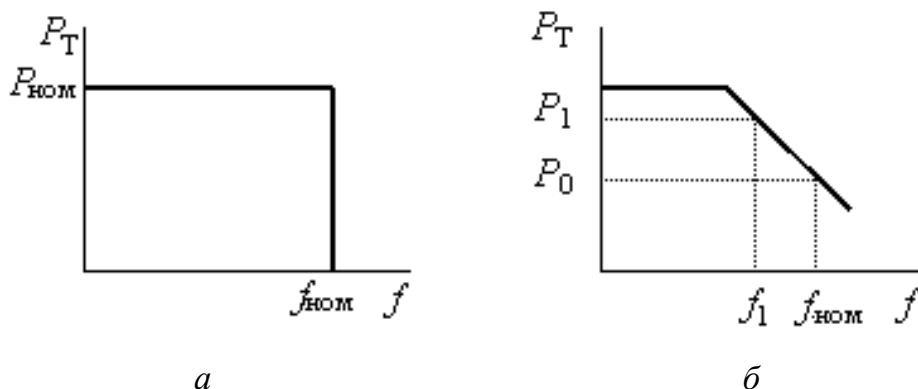


Рис. 6.1. Характеристики регулятора скорости турбины: а – аstaticкая; б – статическая

На рис. 6.2 в точке 0 существовал баланс $P_{Г0} = P_{Н0}$ при $f_{ном}$. При увеличении нагрузки до $P_{Н1}$ частота по статической характеристике снизилась до f_1 (точка 1). Если отсутствует регулирование скорости турбины, то баланс может установиться при частоте f_1 : $P_{Г0} = P_{Н1}$, но регулятор скорости турбины увеличивает выпуск энергоносителя и генератор набирает часть нагрузки: $\Delta P = P_{Г1} - P_{Г0}$. Устанавливается новый баланс $P_{Г1} = P_{Н1}$ при частоте f_2 (точка 2).

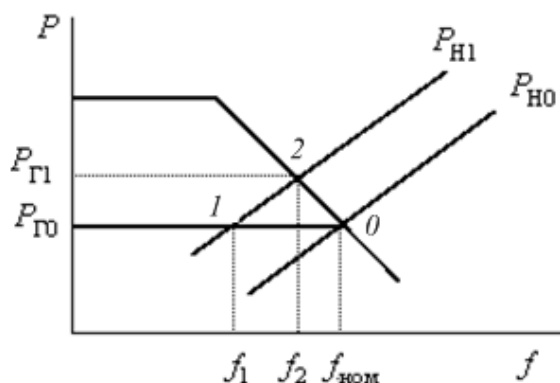


Рис. 6.2. Первичное регулирование частоты

При первичном регулировании большую нагрузку набирают генераторы с большей мощностью и крутизной характеристики.

Если отклонение частоты f_2 от $f_{ном}$ больше допустимого, то для дополнительной корректировки частоты в системе применяется вторичное регулирование частоты. В процессе вторичного регулирования также осуществляется изменение мощности, развиваемой турбинами, в зависимости от частоты. Вторичное регулирование ведется либо автоматическими регуляторами частоты (вторичными регуляторами скорости), либо вручную обслуживающим персоналом станции, который контролирует частоту по показаниям приборов.

В отличие от первичного регулирования частоты, в котором принимают участие все станции, для вторичного регулирования выбирают одну или несколько станций с большой крутизной характеристики регулятора скорости турбины. Все остальные станции получают задание поддерживать постоянное значение $P_{Г}$ и участвовать в первичном регулировании частоты.

В результате вторичного регулирования статическая характеристика турбины перемещается параллельно самой себе до тех пор, пока частота не станет номинальной (на рис. 6.3 точка 3), мощность генератора при этом увеличивается до $P_{Г2}$.

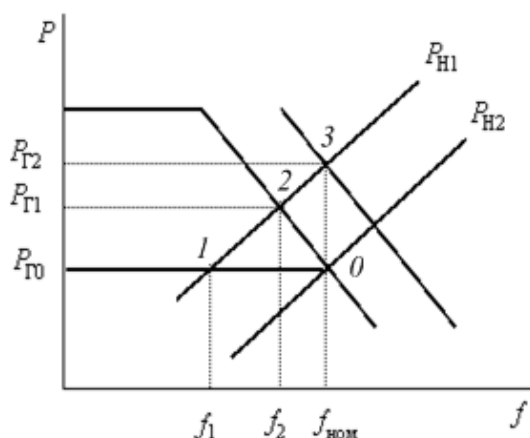


Рис. 6.3. Первичное и вторичное регулирование частоты

Наилучшее качество частоты может быть достигнуто при автоматическом регулировании, если оно осуществляется совместно с экономическим распределением активных нагрузок между станциями.

Основная цель экономического распределения нагрузок между электростанциями заключается в том, чтобы требуемое количество энергии выработать с минимальными затратами. Основным критерием при эксплуатации электрических станций является себестоимость отпущенной потребителям электроэнергии, главной составляющей которой являются затраты на топливо, поэтому считают, что наиболее выгодным режимом системы будет такой режим, который обеспечивает наименьший расход условного топлива.

При перераспределении нагрузок между станциями происходит перераспределение потоков мощности по линиям, а значит, меняются потери в линиях, следовательно, нужно выбрать такой режим, чтобы потери в сетях были наименьшими.

При выборе частоторегулирующих станций (наиболее подходящими для этой цели являются крупные ГЭС) необходимо учитывать пропускную способность линий электропередачи, связывающих электростанции энергосистемы.

В процессе работы энергосистемы все параметры переменного тока, а именно частота, величина и форма кривой напряжения, могут изменяться. Чем ближе они поддерживаются к номинальным, т. е. расчетным для оборудования, значениям, тем ближе режим к оптимальному. Таким образом, частота приобретает значение показателя, характеризующего качество продукции энергетической промышленности, качество электроэнергии. Согласно ГОСТ 13109-97 на качество электрической энергии частота в энергосистемах России в нормальном режиме должна поддерживаться с точностью $\pm 0,2$ Гц (95 % времени суток). Допускается кратковременная (не более 72 мин в сутки) работа энергосистем с отклонением частоты в пределах $\pm 0,4$ Гц.

Столь жесткие требования объясняются тем, что частота переменного тока непосредственно связана с частотой вращения агрегатов, преобразующих механическую энергию в электрическую, т. е. генераторов, и агрегатов, преобразующих электрическую энергию в механическую, т. е. двигателей. Изменение же частоты вращения, даже небольшое, существенно влияет на режим работы вращающихся механизмов. Снижение частоты приводит к падению производительности насосов и других механизмов.

Автоматическое ограничение снижения частоты должно выполняться с таким расчетом, чтобы при любых возможных дефицитах мощности энергосистемы снижение частоты ниже 45 Гц было исключено. Время работы с частотой 47 Гц – не более 20 с, а с частотой ниже 48,5 Гц – не более 60 с.

Система автоматического ограничения частоты осуществляет:

- автоматический ввод резерва;
- автоматическую частотную разгрузку;
- дополнительную разгрузку;
- включение отключенных потребителей при восстановлении частоты.

Аварии, связанные с понижением частоты, считаются наиболее опасными (тяжелыми для энергосистемы).

Снижение частоты происходит в результате:

- отключения источников генерации;
- аварийного разделения систем на части;
- отключения питающих линий.

Причем частота при снижении активной мощности генерации снижается лавинообразно. Снижение частоты ведет к еще более глубокому снижению частоты.

Другим опасным явлением при снижении частоты является возможность развития лавины напряжения, приводящей к массовому отключению потребителей.

Эти два процесса взаимосвязаны: при снижении частоты резко увеличивается потребление реактивной мощности, которое приводит к снижению напряжения в узлах потребления.

Предотвращение снижения частоты до опасных уровней, при которых возможно нарушение работы энергосистемы, может быть возложено только на действие автоматических устройств АЧР (автоматическая частотная разгрузка), поскольку процесс снижения частоты и напряжения развивается за время от нескольких секунд до десятков секунд.

Основное назначение АЧР – путем отключения части потребителей (соответственно менее ответственных) сохранить рабочее состояние энергосистемы.

6.4. Надежность и устойчивость работы энергосистем

Надежность любой системы – это ее свойство выполнять заданные функции в заданном объеме и требуемого качества при определенных условиях функционирования. Применительно к системам электроснабжения (СЭС) одной из основных функций является бесперебойное снабжение потребителей электроэнергией в необходимом количестве и установленного качества. Для характеристики надежности объектов энергетики определяются основные показатели надежности (параметр потока отказов, время восстановления) и вспомогательные (частота ремонтов и их продолжительность). Показатели надежности определяются для узла нагрузки главной схемы СЭС с учетом режима работы СЭС (нормальный, аварийный, послеаварийный).

Основные способы повышения надежности СЭС:

- повышение надежности источников питания;
- повышение надежности отдельных элементов СЭС;
- уменьшение числа последовательно включенных элементов в СЭС;
- усовершенствование релейной защиты и автоматики СЭС;
- совершенствование системы технического обслуживания и ремонта;
- повышение квалификации обслуживающего персонала.

Таким образом, повышение надежности СЭС является комплексной задачей, которая может быть решена на основе технологического и экономического анализа режимов СЭС, условий ее функционирования.

Одним из основных условий функционирования электроустановок и СЭС в целом является надежная работа при воздействии условий окружающей природной среды (погодно-климатические условия) и технико-технологических условий. Поэтому при выборе элементов СЭС необходимо учитывать как климатические условия эксплуатации (макроклимат, включая загрязнение окружающей среды), так и технико-технологические

условия эксплуатации (микроклимат: температуру, влажность, запыленность, агрессивную среду и пожаро- и взрывоопасные зоны).

Безопасность СЭС – это свойство СЭС сохранять с некоторой вероятностью безопасное состояние при выполнении заданных функций в условиях, установленных нормативно-технической документацией (монтаж, эксплуатация и проведение ремонтных работ).

Электробезопасность – система организационных и технических мероприятий и средств, обеспечивающих защиту людей от воздействия электрического тока, электромагнитного поля и статического электричества.

На этапе проектирования СЭС предусматривается возможность ее реконструкции при развитии производства предприятия, без значительных капитальных затрат.

Показатели по надежности электроснабжения. В отношении обеспечения надежности электроснабжения электроприемники подразделяются на следующие три категории:

Электроприемники I категории – электроприемники, перерыв электроснабжения которых может повлечь за собой: опасность для жизни людей, значительный ущерб народному хозяйству, повреждение дорогостоящего основного оборудования, массовый брак продукции, расстройство сложного технологического процесса, нарушение функционирования особо важных элементов коммунального хозяйства. Электроприемники I категории должны обеспечиваться электроэнергией от двух независимых, взаимно резервирующих источников питания, и перерыв их электроснабжения при нарушении электроснабжения от одного из источников питания может быть допущен лишь на время автоматического восстановления питания.

Из состава электроприемников I категории выделяется особая группа электроприемников, бесперебойная работа которых необходима для предотвращения угрозы жизни людей, взрывов, пожаров и повреждения дорогостоящего основного оборудования. Для электроснабжения особой группы электроприемников I категории должно предусматриваться дополнительное питание от третьего независимого, взаимно резервирующего источника питания для безаварийной остановки технологического процесса.

Электроприемники II категории – электроприемники, перерыв электроснабжения которых приводит к массовому недоотпуску продукции; массовым простоям рабочих, механизмов и промышленного транспорта; нарушению нормальной деятельности значительного количества городских и сельских жителей. Электроприемники II категории в нормальном режиме должны обеспечиваться электроэнергией от двух независимых, взаимно резервирующих источников питания. Перерыв электроснабжения

электроприемников II категории допускается на время, необходимое для включения резервного питания действиями дежурного персонала.

Электроприемники III категории – все остальные электроприемники, не подпадающие под определения I и II категорий. Для электроприемников III категории электроснабжение может выполняться от одного источника питания при условии, что перерывы электроснабжения, необходимые для ремонта или замены поврежденного элемента системы электроснабжения, не превышают одни сутки.

Независимые источники питания – источники, схема и конструктивное исполнение которых и питающих их электрических сетей таковы, что при отказе одного из них снижение качества электроэнергии на другом не превышает установленных пределов в любой момент времени, включая время аварийного режима.

ГЛАВА 7

УПРАВЛЕНИЕ, ЗАЩИТА И АВТОМАТИКА НА ЭЛЕКТРОСТАНЦИЯХ

Назначение систем управления, контроля и сигнализации на электростанциях. Назначение и требования, предъявляемые к релейной защите. Общие принципы выполнения устройств релейной защиты. Автоматическое включение синхронных генераторов. Автоматическое включение резерва (АВР). Автоматическое повторное включение (АПВ).

7.1. Назначение систем управления, контроля и сигнализации на электростанциях

Для обеспечения требуемых режимов электрические станции и подстанции оснащаются системами и устройствами управления, контроля и сигнализации, представляющими собой в большей или меньшей степени автоматизированный информационно-управляющий комплекс.

Системы и устройства управления позволяют:

- разворачивать, синхронизировать с сетью и включать на параллельную работу с ней генераторы электростанций;
- включать в работу и отключать элементы электрических систем;
- производить переключения в РУ электроустановок, воздействуя на выключатели и разъединители;
- изменять режим работы электроустановки.

Системы и устройства контроля позволяют контролировать:

- режим работы элементов электроустановок (генераторов, синхронных компенсаторов, трансформаторов, электродвигателей, линий электропередачи, реакторов и т. п.), наличие перегрузок, допустимость перехода от одного режима к другому;
- положение коммутационных аппаратов (выключателей, разъединителей и т. д.);
- параметры режима электрической системы (напряжение в узлах, токи цепей, частоту в сети, температуру различных частей электрооборудования и т. д.);
- состояние изоляции силовых цепей переменного тока;
- состояние изоляции цепей оперативного тока.

Системы и устройства сигнализации оповещают:

- об отклонении режима работы электроустановки или ее элементов от заданного режима;
- о перегрузках оборудования;
- нарушении изоляции цепей переменного и постоянного тока;
- неисправности предохранителей в цепях оперативного тока;
- положении коммутационных аппаратов.

В последнее время в связи с вводом на электростанциях мощного уникального оборудования с большим числом вспомогательных устройств функции управления, контроля и сигнализации все больше переходят от человека к различного рода системам автоматики, в том числе к системам с цифровыми вычислительными машинами и к системам с цифро-аналоговыми комплексами.

Щиты управления. Контрольно-измерительные приборы, устройства управления и сигнализации на электрических станциях и подстанциях обычно располагаются на щитах управления. Последние сооружаются, как правило, в отдельных помещениях. С помощью контрольных кабелей приборы и устройства щитов управления соединяются с управляемыми или контролируемыми объектами, образуя цепи и системы управления, контроля и сигнализации.

На электростанциях малой и средней мощности, как правило, выполняется один главный щит управления (ГЩУ) и несколько местных агрегатных щитов (местные щиты котла, турбины, генератора и т. п.). Управление основными агрегатами станции (турбиной, генератором) и станцией в целом осуществляется дежурным инженером станции с главного щита управления; отсюда же осуществляется оперативная связь с диспетчером энергосистемы.

На электростанциях большой мощности, выполненных по блочным схемам, помимо главного (или центрального) щита управления сооружаются также блочные щиты управления (БЩУ), обычно по одному на два смежных блока, при этом дежурный инженер блочного щита управляет всеми. Дежурный инженер станции руководит работой станции в целом, управляет коммутационной аппаратурой распределительных устройств повышенных напряжений; при острой необходимости в аварийных ситуациях берет на себя управление блоками.

На подстанциях, в зависимости от их мощности, размера, сложности и значимости, применяются следующие структуры управления: с постоянным дежурным персоналом; без постоянного дежурного персонала; с дежурством персонала на дому. При первой структуре управления на подстанциях сооружается главный щит управления, откуда дежурный персонал и осуществляет управление электроустановкой. При второй и третьей структурах большая часть функций управления и контроля передается на диспетчерские пункты предприятий и районов электрических сетей, которые связываются с подстанциями линиями связи, телесигнализации и телеуправления.

Контрольно-измерительная аппаратура. Измерение электрических величин на электростанциях и подстанциях производится с помощью показывающих и регистрирующих измерительных приборов, счетчиков, осциллографов и специальных измерительных устройств.

Объем измерений определяется требованиями технологического режима работы электроустановки. Он зависит также от типа, мощности и назначения электрической станции или подстанции. У генераторов измеряются токи одной или трех фаз статора, напряжение статора (одно из междуфазных напряжений), частота, активная и реактивная мощности, выработанная активная и реактивная энергия, токи и напряжения системы возбуждения. У трансформаторов измеряются токи одной фазы каждой обмотки, а также передаваемые активные и реактивные мощности. На сборных шинах измеряются одно из междуфазных напряжений и частота. На линиях измеряются токи одной или трех фаз, передаваемая активная, а также в ряде случаев реактивная энергия, активная и реактивная мощности (на линиях повышенного напряжения).

С помощью показывающих и регистрирующих приборов и устройств на электрических станциях и подстанциях контролируется состояние изоляции цепей постоянного и переменного тока и определяются места повреждений в сетях переменного тока.

Системы сигнализации. На электрических станциях и подстанциях применяют звуковую и световую сигнализацию различного исполнения. Различают следующие типы сигнализации: положения аппаратов, предупреждающая, аварийная, фиксирующая, командная.

Сигнализация положения показывает положение выключателей и разъединителей. Сигнализация положения выключателей выполняется с использованием сигнальных ламп; красный свет лампы показывает, что выключатель включен, а зеленый свет лампы – что он отключен.

Сигнализация положения разъединителей выполняется с использованием сигнальных приборов (ПС), приборы ПС врезаются в мнемоническую схему на панелях щитов управления. Указатель положения (полоска) прибора ПС может занимать два положения: вдоль линии мнемоники, показывая, что разъединитель включен; перпендикулярно линии мнемоники, когда разъединитель отключен.

Предупреждающая сигнализация предупреждает персонал о возникновении ненормальных режимов работы элементов электроустановки (перегрузки, недопустимые превышения температуры, нарушение изоляции цепей постоянного тока, перегорание предохранителей оперативных цепей, ошибочность выполняемых персоналом операций и т. п.). Сигнализация выполняется с центральным (единым для электроустановки) звуковым сигналом и с индивидуальными (по объектам) световыми сигналами в виде световых табло.

Аварийная сигнализация оповещает персонал об отключении выключателей под действием релейной защиты. При этом появляется центральный звуковой сигнал (сирена) и индивидуальные световые сигналы, указывающие, какие именно выключатели (или выключатель) отключились.

Сигнализация фиксирующая, осуществляемая с помощью световых табло, фиксирует, какие типы защит и автоматики сработали в процессе работы электроустановки.

Сигнализация командная обеспечивает передачу стандартных команд дежурному персоналу, находящемуся на различных рабочих местах электроустановки (например, на щите управления и в машинном зале).

7.2. Назначение и требования, предъявляемые к релейной защите

Релейная защита (РЗ) осуществляет непрерывный контроль за состоянием всех элементов электроэнергетической системы и реагирует на возникновение повреждений и ненормальных режимов. При возникновении повреждений РЗ должна выявить повреждённый участок и отключить его от ЭЭС, воздействуя на специальные силовые выключатели, предназначенные для размыкания токов повреждения.

При возникновении ненормальных режимов РЗ также должна выявлять их и, в зависимости от характера нарушения, либо отключать оборудование, если возникла опасность его повреждения, либо производить автоматические операции, необходимые для восстановления нормального режима (например, включение после аварийного отключения с надеждой на самоустранение аварии или подключение резервного питания), либо осуществлять сигнализацию оперативному персоналу, который должен принимать меры к ликвидации ненормальности.

Релейная защита является основным видом электрической автоматики, без которой невозможна нормальная работа энергосистем.

Электрические машины и аппараты, кабельные и воздушные линии электропередач и другие части электрических установок и электрических сетей постоянно обтекаются током, вызывающим их нагрев, и находятся под напряжением. Поэтому в процессе эксплуатации могут происходить нарушения нормальных режимов работы и возникать повреждения, приводящие в большинстве случаев к К.З.

Короткие замыкания являются наиболее опасными видами повреждения, возникающими из-за пробоя или перекрытия изоляции, обрывов проводов, ошибочных действий персонала (включение под напряжение заземленного оборудования, отключение разъединителей под нагрузкой) и других причин.

Основным назначением релейной защиты является выявление места возникновения К.З. и быстрое автоматическое отключение выключателей поврежденного оборудования или участка сети от остальной (неповрежденной) части электрической установки или сети.

Вторым назначением релейной защиты является выявление нарушений нормальных режимов работы оборудования и подача предупредительных сигналов обслуживающему персоналу или отключение оборудования с выдержкой времени.

В общем случае к релейной защите, действующей при повреждениях на отключение, предъявляются следующие четыре основных технических требования:

- селективность;
- быстрота отключения;
- чувствительность;
- надежность.

Селективность (избирательность) – высшее свойство РЗ, обеспечивающее отключение при коротком замыкании (К.З.) только поврежденного элемента системы с помощью выключателей. Селективность не исключает срабатывание резервной защиты при повреждении на смежном участке и отказе на нем основной защиты. Иногда допускают неселективное действие защит при исправлении ее действия автоматикой. Оценка селективности защит производится с помощью карты селективности.

Например, для сети, изображенной на рис. 7.1, короткое замыкание в точке $K1$ должно отключиться выключателями $Q6$ и $Q7$, а короткое замыкание в точке $K2$ должно ликвидироваться при помощи выключателей $Q1$ и $Q3$.

Таким образом, требование селективности является основным условием для обеспечения надежного питания потребителей.

Селективное действие защит при наличии резервного питания потребителей дает возможность исключить перерывы в их электроснабжении.

При отсутствии резервирования даже при селективном действии защит возможна потеря питания.

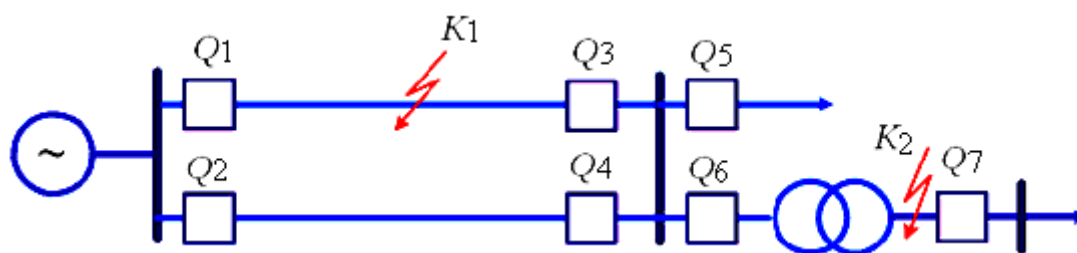


Рис. 7.1. Селективное отключение поврежденной сети с одним источником питания

Требование селективности не должно исключать возможность действия защит как резервных в случаях отказа защит или выключателей смежных элементов.

Быстродействие – время срабатывания $t_{сз}$ защиты на отключающий коммутационный аппарат при возникновении повреждения должно быть наименьшим. Очень часто для обеспечения селективности приходится искусственно увеличивать время срабатывания защиты, которое называется выдержкой времени. Время отключения К.З. складывается из собственного времени работы защиты и времени отключения коммутационного аппарата.

При быстродействующих защитах и выключателях практически все двигатели, установленные как у потребителей, так и на собственных нуждах станций, за исключением тех, которые питаются от отключившегося выключателя, после отключения короткого замыкания могут оставаться в работе. Более того, уменьшение вращающих моментов, например у синхронных двигателей, оказывается столь кратковременным, что потребители не ощущают этого.

Допустимое время отключения К.З., по условию сохранения устойчивости, зависит от ряда факторов. Важнейшим из них является величина остаточного напряжения на шинах электростанций и узловых подстанций энергосистемы. Чем меньше остаточное напряжение, тем хуже условия устойчивости и, следовательно, тем быстрее нужно отключить К.З. Наиболее тяжелыми, по условию сохранения устойчивости, являются трехфазные К.З. и двухфазные К.З. на землю в сети с глухозаземленной нейтралью, т. к. при этих повреждениях происходит наибольшее снижение всех междуфазных напряжений.

В современных энергосистемах для сохранения устойчивости требуется весьма малое время отключения К.З. Так, например, на электропередачах напряжением 330...500 кВ необходимо отключить повреждения за 0,1...0,2 с после его повреждения, а в сетях напряжением 110...220 кВ – за 0,15...0,3 с. В распределительных сетях напряжением 6...10 кВ короткие замыкания, отделенные от источника большими сопротивлениями, можно отключить со временем (1,5...3 с), т. к. они не влияют на устойчивость системы. Точная оценка допустимого времени отключения производится с помощью специальных расчетов устойчивости, проводимых для этой цели.

В качестве приближенного критерия (меры) необходимости применения быстродействующих защит Правила устройства электроустановок (ПУЭ) рекомендуют определить остаточное напряжение на шинах электростанций и узловых подстанций при трехфазном К.З. в интересующей нас точке К.З. Если остаточное напряжение получается меньше 60 % номинального, то для сохранения устойчивости следует применять быстрое отключение повреждений, т. е. применять быстродействующую защиту (ПУЭ, п. 3.2.108).

В качестве примера цифр могут быть названы следующие минимальные времена отключения К.З.:

- на электропередачах напряжением 400...500 кВ – 0,1...0,12 с;
- на линиях напряжением 110...330 кВ, отходящих от современных мощных тепловых станций, с мощными турбогенераторами, имеющими форсированное охлаждение обмоток, – 0,15...0,2 с;
- в сетях напряжением 110...330 кВ с турбогенераторами старой конструкции – 0,2...0,3 с.

Однако в некоторых случаях простая и экономичная защита не может одновременно удовлетворять требованиям селективности и быстродействия. Тогда необходимо выяснить и сопоставить, не нарушается ли при селективных, но медленных отключениях повреждений работа потребителей неповрежденной части системы в большей мере, чем при неселективных, но быстрых отключениях повреждений.

Требование к времени быстродействия защит от ненормальных режимов зависит от их последствий. Часто ненормальные режимы носят кратковременный характер и ликвидируются сами, так, например, кратковременная перегрузка при пуске асинхронного двигателя, отключение одного трансформатора на двухтрансформаторной подстанции и работа АВР на СВ-10 кВ. В наших случаях быстрое отключение не является необходимым, но может причинить ущерб потребителям, поэтому отключение оборудования при ненормальном режиме должно производиться только тогда, когда наступает действительно опасность для защищаемого оборудования (в большинстве случаев с выдержкой времени).

Чувствительность – способность защиты срабатывать при повреждении в зоне действия и минимальном режиме работы системы с необходимым запасом. Чувствительность оценивается коэффициентом чувствительности $k_{\text{ч}}$ и находится:

- как отношение параметра К.З. в минимальном режиме работы системы к параметру срабатывания (для защит максимального действия – токовая, напряжения нулевой или обратной последовательности и др.);
- отношение параметра срабатывания к параметру К.З. в минимальном режиме работы системы (для защит минимального действия – напряжения, дистанционная и др.).

Релейная защита должна быть достаточно чувствительной к повреждениям и ненормальным режимам работы, которые могут возникнуть на защищаемых элементах электрической системы. Удовлетворение требований необходимой чувствительности в современных электрических сетях часто встречает ряд серьезных затруднений.

Так, например, при передаче больших мощностей в районы потребления, отстоящие иногда на сотни километров, используются сети высокого напряжения с большой пропускной способностью отдельных ЛЭП. При этом ток К.З. в поврежденных линиях, при учете возможных минимальных режимов работы станций, и повреждений через большие переходные сопротивления (электрическая дуга) могут быть соизмеримы, или даже меньше максимальных токов К.З.

Это приводит к отказу от применения простых токовых защит и заставляет переходить на более сложные и дорогие типы защитных устройств. Поэтому, с учетом опыта эксплуатации и уровня техники, к защитам предъявляются минимальные требования в отношении чувствительности.

Чувствительность защиты должна быть такой, чтобы она действовала при К.З. в конце установленной для нее зоны в минимальном режиме системы и при замыканиях через электрическую дугу. Чувствительность устройства РЗ оценивается коэффициентом чувствительности, показывающим, во сколько раз минимальный ток К.З. больше тока срабатывания защиты:

$$k_{\text{ч}} = I_{\text{К.З. min}} / I_{\text{с.з.}}$$

Надежность – способность защиты безотказно срабатывать при возникновении повреждения в зоне действия, не срабатывать при повреждении вне зоны действия и не срабатывать при отсутствии повреждения. При рассмотрении вопроса надежности конкретного устройства защиты необходимо учитывать не только аппаратную надежность всех элементов устройства, но и надежность правильного расчета уставок, их выставления, высококвалифицированного обслуживания (поверка, ремонт, настройка и т. д.). К требованию надежности относятся понятия: защитоспособность, безотказность, долговечность, ремонтпригодность, надежность функционирования, эффективность функционирования, устойчивость функционирования, функциональная диагностика, тестовая диагностика и т. д.

Требование надежности состоит в том, что защита должна правильно и безотказно действовать на отключение выключателей оборудования при всех его повреждениях и нарушениях нормального режима работы, на действия, при которых она предназначена, и не действовать в режимах, при которых ее работа не предусматривается.

Основными предпосылками, обеспечивающими как надежность срабатывания, так и надежность несрабатывания, являются высокое качество используемых реле, характеризующее их принципом действия, конструкцией и технологией исполнения; высокое качество вспомога-

тельных устройств и правильное ведение эксплуатации. Однако имеются факторы, противоположно воздействующие на две рассмотренные стороны надежности. Чем больше минимальное число реле и других элементов, которое должно участвовать в срабатывании защиты, тем меньше надежность ее срабатывания.

При наличии в защите нескольких параллельно работающих независимых устройств, а иногда и отдельных реле или элементов надежность срабатывания повышается. С другой стороны, понижается надежность несрабатывания.

Необходимо иметь в виду, что устройства РЗА при повреждениях в электрической системе в целом должны по воздействиям соответствующих, обычно электрических, величин значительно чаще не срабатывать, чем срабатывать.

Учитывая вышеизложенное, в настоящее время максимальное упрощение схем защит следует считать одним из основных требований техники релейной защиты. Требование надежности является весьма важным. Отказ в работе или неправильное действие какой-либо защиты всегда приводит к дополнительным отключениям и т. п.

По избирательности защиты классифицируются:

- на защиты с абсолютной селективностью, у которых зона действия не зависит от режима работы системы и определяется местами установки трансформаторов тока (продольные дифференциальные защиты);
- защиты с относительной селективностью, у которых зона действия изменяется и зависит, например, от режима работы системы (отсечка, максимальная токовая защита, дистанционная и др.).

По выполняемым функциям защиты подразделяются:

- на основные – защиты, которые срабатывают с наименьшим временем и реагируют на повреждения вдоль всей зоны защищаемой электроустановки или ее части и ни при каких обстоятельствах не срабатывают при повреждении на смежном участке (I ступень – отсечка, дифференциальная защита);
- резервные – защиты, которые реагируют при повреждении на всей защищаемой электроустановке и дублируют основную защиту (ближнее резервирование), а также способны срабатывать при повреждении на смежном участке и дублируют основную защиту смежного участка (дальнее резервирование). К резервным защитами относятся все II и III ступени.

7.3. Общие принципы выполнения устройств релейной защиты

Любую схему релейной защиты можно представить в виде обобщенной схемы, приведенной на рис. 7.2.

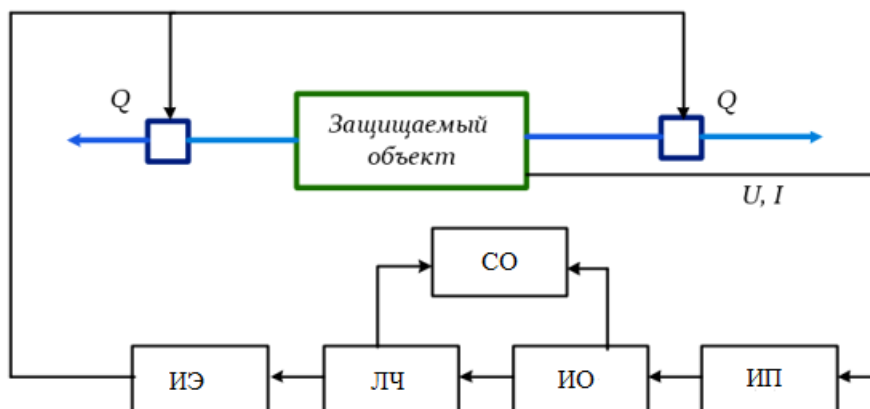


Рис. 7.2. Структурная схема релейной защиты

Информация о состоянии объекта: обычно в качестве контролируемых параметров выступают ток и напряжение, преобразуются при помощи измерительных преобразователей ИП к виду, удобному для дальнейшей обработки и безопасному для обслуживающего персонала. В качестве измерительных преобразователей применяются трансформаторы тока и напряжения. Измерительные органы ИО (иногда их называют пусковыми) непрерывно контролируют состояние и режим работы защищаемого объекта. Логическая часть ЛЧ защиты обрабатывает сведения, поступившие с измерительных элементов, и формирует управляющее воздействие через исполнительные элементы ИЭ на коммутационную аппаратуру, звуковую и световую сигнализацию.

Сигнальный орган СО фиксирует срабатывание защиты в целом или ее отдельных блоков.

По способам обеспечения селективности все защиты можно разделить на две группы:

- защиты с относительной селективностью;
- защиты с абсолютной селективностью.

Защиты с относительной селективностью могут работать как при коротких замыканиях на защищаемом объекте, так и при повреждениях на смежных присоединениях в режиме резервирования. К таким защитами относятся токовые защиты, защиты напряжения, дистанционные защиты.

Для иллюстрации принципов работы таких защит рассмотрим в качестве защищаемого объекта линию с односторонним питанием (рис. 7.3).

Токовые защиты основаны на фиксации увеличения тока при возникновении короткого замыкания.

Защиты напряжения учитывают уменьшение напряжения при коротком замыкании.

Дистанционные защиты фиксируют изменение сопротивления. Если учесть, что $Z_{ЛК} = Z_0 L_K$, где Z_0 – сопротивление одного км линии, а L_K – расстояние в км до места короткого замыкания, то сопротивление $Z_{ЛК}$ пропорционально расстоянию до места короткого замыкания $Z_{ЛК} \sim L_K$, и, следовательно, дистанционный принцип позволяет определить место возникновения короткого замыкания.

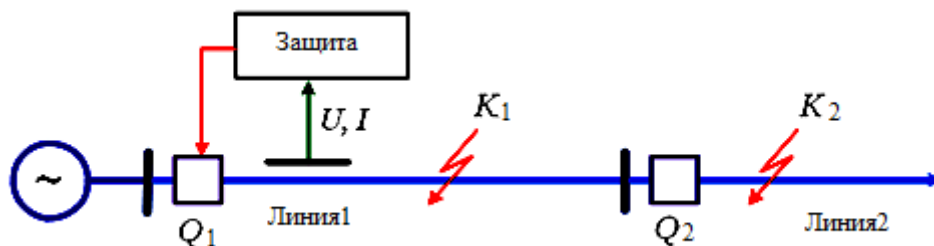


Рис. 7.3. Схема защиты одиночной линии

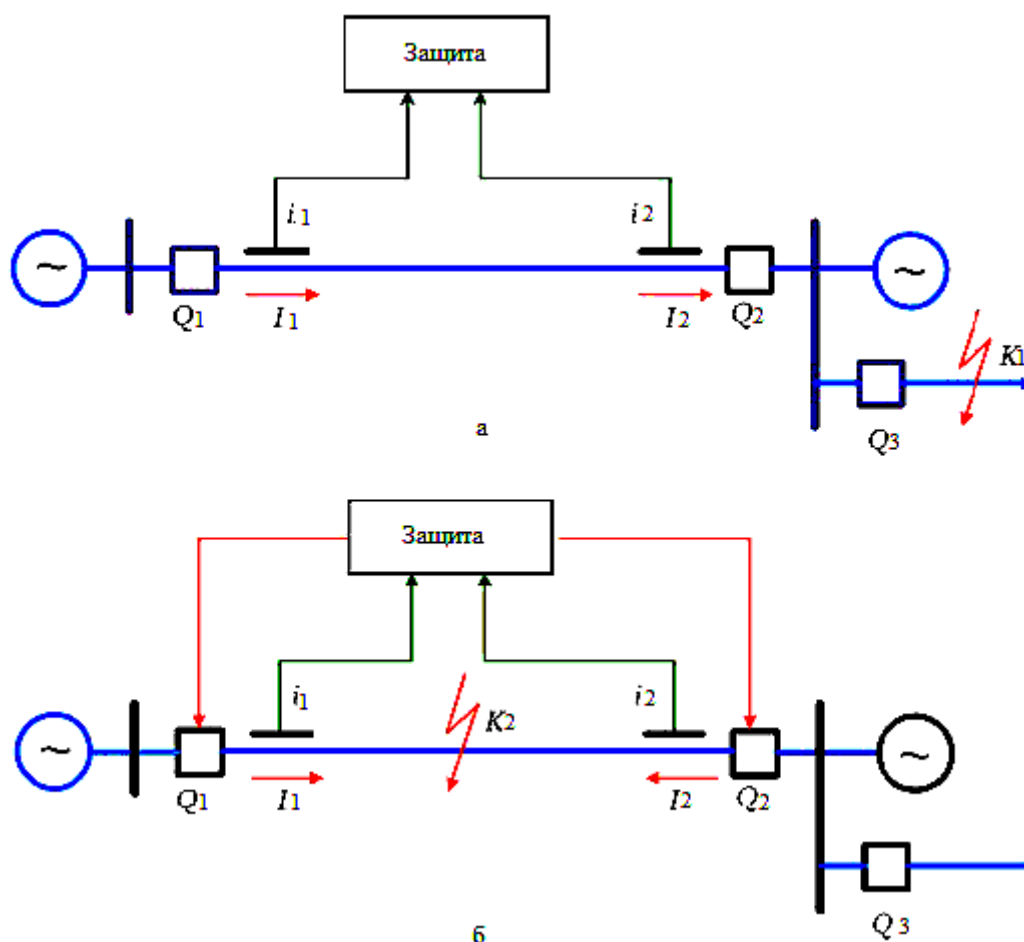


Рис. 7.4. Принцип действия дифференциальной защиты: а – короткое замыкание вне зоны защиты; б – короткое замыкание в зоне действия защиты

Защиты с относительной селективностью, при нормальных условиях работы, действуют на отключение выключателей поврежденной линии. Например, при К.З. в точке K_1 (рис. 7.3) защита действует на выключатель Q_1 . При коротком замыкании в точке K_2 должна сработать защита Линии 2, однако при отказе этой защиты или выключателя Q_2 должна сработать защита Линии 1 и следует отключить короткое замыкание выключателем Q_1 .

Защиты с абсолютной селективностью работают только при коротком замыкании на защищаемом участке. К таким защитам относятся дифференциальные и дифференциально-фазные защиты. Принцип действия дифференциальной защиты основан на сравнении токов на входе и выходе защищаемого объекта. Рассмотрим функционирование дифференциальной защиты на примере линии с двухсторонним питанием (рис. 7.4).

В нормальном режиме и в режиме внешнего короткого замыкания, в точке K_1 , выполняется соотношение $I_1 = I_2 = I$. В защите эти токи сравниваются между собой, и при их равенстве защита не работает. При возникновении короткого замыкания в зоне действия защиты, например в точке K_2 , в случае одностороннего питания вектор тока I_2 становится равным нулю, равенство токов нарушается и защита сработает. При наличии двухстороннего питания значение тока $I_2 > 0$, и, в принципе, модули токов могут оказаться равными, но векторы имеют разные знаки, и защита также будет работать. Принцип дифференциально-фазной защиты основан на сравнении фаз токов на входе и выходе объекта.

7.4. Автоматическое включение синхронных генераторов

Чаще всего синхронные генераторы значительной мощности работают параллельно с несколькими другими генераторами или с электрической сетью, объединяющей весьма большое число генераторов в энергосистеме. Характерными для сети являются неизменные значения напряжения и его частоты, практически не зависящие от напряжения и частоты отдельного генератора. В этом случае можно принять, что мощность сети (энергосистемы) является по отношению к мощности отдельного генератора бесконечно большой. Это условие формулируется иными словами, как равенство нулю внутреннего сопротивления сети по отношению к конечному внутреннему сопротивлению отдельного генератора. При этом напряжение сети и его частота являются строго постоянными.

Параллельная работа генераторов позволяет легко маневрировать их включением и степенью нагрузки, обеспечивая максимальный коэффициент полезного действия каждого из них. Совместная работа повышает надежность энергоснабжения, гарантируя проведение плановых

и аварийных ремонтов оборудования. Сами электрические станции, территориально разобщенные, позволяют наилучшим образом как с технической, так и с экономической точки зрения решать задачи производства и распределения энергии. Особые условия нашей страны, располагающей тепловыми, атомными и гидравлическими станциями, занимающей беспрецедентное число часовых поясов со смещением пиковых нагрузок потребления по ним, диктуют необходимость объединения станций с обеспечением параллельной работы синхронных генераторов.

При включении синхронных генераторов на параллельную работу необходимо выполнить определенные условия. Включение может производиться методами точной или грубой синхронизации (самосинхронизация).

Благоприятными условиями включения генератора на электрическую сеть считается равенство нулю токов обмотки статора включаемого генератора. Это достижимо при равенстве напряжения сети и электродвижущей силы включаемого генератора по амплитуде и их синфазности. Последнее условие имеет место при одинаковом чередовании фаз сети и генератора, одинаковых частотах вращения векторов напряжения сети и ЭДС генератора, а также совпадении мгновенных значений этих синусоидально изменяющихся величин. В таком случае дополнительные токи в обмотке статора включаемого генератора не появятся и генератор будет продолжать работу, как и до включения, при холостом ходе. Напомним, что ЭДС обмотки статора регулируется током возбуждения, а ее частота – частотой вращения турбины, приводящей в движение ротор. Если условие жесткого равенства напряжения сети и ЭДС генератора выполнить несложно, то равенство частот приходится соблюдать в пределах диапазона с точностью $\pm (0,5 \dots 0,1) \%$.

В реальных условиях абсолютного совпадения по напряжению и частоте ожидать не приходится, и после замыкания генератора на сеть в нем появляются небольшие дополнительные (переходные) токи, вызывающие вращающие электромагнитные моменты, принудительно синхронизирующие генератор с сетью. Напряжение генератора, очевидно, становится равным напряжению сети. В настоящее время точная синхронизация на станциях осуществляется с помощью автоматических устройств (АС, УТС, АС-М).

Включение способом точной синхронизации требует довольно значительного времени (до 5...10 мин) из-за необходимости осуществления довольно тонких операций, связанных с частотой вращения, и обеспечения синфазности напряжения сети и ЭДС генератора. Для ускорения включения применяют способ самосинхронизации. Его принцип состоит в следующем. Сначала частота вращения ротора устанавливается в пределах диапазона $\pm (1 \dots 4) \%$, отличающейся от частоты, определяе-

мой сетью. После этого с малыми интервалами подается напряжение на обмотку возбуждения генератора от возбудителя, и после этого обмотка генератора присоединяется к сетевому напряжению. Далее в генераторе начинается переходный процесс, связанный с нарастанием токов обмотки возбуждения и обмотки статора. В результате их взаимодействия появляется электромагнитный момент, под действием которого ротор при определенных условиях «втягивается» в синхронную работу с сетью.

Метод самосинхронизации можно использовать при достаточной мощности сети. Основной его недостаток – значительные переходные токи (до 8 значений номинального тока генератора) и вызванные ими электромагнитные силы, которые могут привести к повреждениям обмотки статора.

7.5. Автоматическое включение резерва (АВР)

Автоматический ввод резерва – один из видов релейной защиты, который позволяет значительно увеличить надежность сетей электропитания. Данный метод защиты заключается в автоматическом подключении источников электроэнергии в сеть при сбое работы или аварии на основном вводе, обеспечивает поддержание электрической энергией устройств, которые критичны к кратковременному или длительному исчезновению электропитания.

Система АВР должна срабатывать в автономном режиме за минимально короткий промежуток времени после отключения основного источника питания. Независимо от причины исчезновения напряжения у потребителей АВР обязано всегда срабатывать. При использовании схем дуговой защиты АВР блокируется для снижения повреждений от короткого замыкания. Для того чтобы не допустить включения резервного питания в сеть с неустранимым коротким замыканием, система АВР включается только единожды. Для изготовления схем АВР используют: реле различного назначения, цифровые блоки защит, микропроцессорные блоки управления, а также панели индикации.

Существует несколько схем автоматического включения резерва:

- АВР одностороннего действия. В таких схемах две питающих линии: одна основная и одна резервная. При выходе из строя основной линии в работу вступает резервная.
- АВР двухстороннего действия. При данной схеме обе линии могут работать как резервные и как основные.
- АВР с восстановлением. При появлении напряжения на отключенной линии с выдержкой времени эта линия запускается в работу, а секционный выключатель отключается. Схема возвращается в исходное положение.
- АВР без восстановления.

Перебои в электроснабжении потребителей могут привести не только к моральным неудобствам, но нанести ущерб жизни, здоровью, не говоря о колоссальных экономических потерях. Обеспечить бесперебойную подачу электроэнергии можно с помощью питания потребителей от двух источников одновременно. Но при данной схеме существует ряд проблем:

- высокие токи короткого замыкания;
- большие потери энергии в питающих трансформаторах;
- трудности с подбором одного режима работы системы;
- сложная релейная защита;
- сложность с осуществлением параллельной работы источников электроэнергии.

В высоковольтных сетях в качестве измерительного прибора используют реле минимального напряжения, подключаемые с помощью трансформатора напряжения к определенным участкам сети. Реле посылает сигнал на АВР только в случае снижения напряжения на участке, но этого недостаточно для начала работы АВР. Необходим ряд условий:

- на подключенном участке не должно быть короткого замыкания;
- должен быть включен вводный выключатель;
- на участке, с которого планируется взять питание, присутствует напряжение.

В качестве измерительного и пускового органа в низковольтных сетях используют магнитные пускатели, а также специально созданные микропроцессорные контроллеры. Пример схемы автоматического включения резерва для сетей питания потребителей 1 и 2 категории приведен на рис. 7.5.

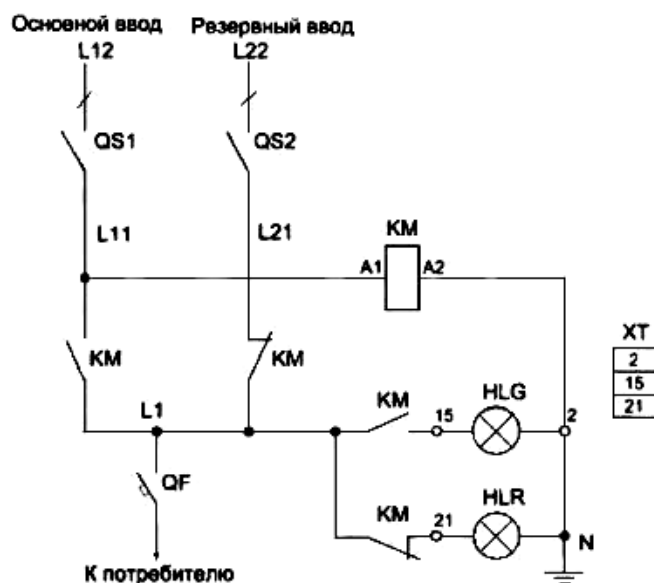


Рис. 7.5. Пример схемы АВР

Выключатели нагрузки QS1 и QS2 включены. Питание получает контактор КМ, нормально разомкнутый контакт КМ замыкается, а нормально замкнутый контакт КМ размыкается.

В свою очередь, нормально разомкнутый контакт КМ15 замыкается, и на щите мы видим горящую зеленую лампочку HLG.

Питание подается на автоматический выключатель QF и к потребителю. При сбое в работе основного ввода прекращается подача напряжения на контактор КМ (QS1 выключается), нормально разомкнутые контакты КМ, КМ15 размыкаются, зеленая лампочка гаснет. В этот момент нормально замкнутые контакты контактора КМ размыкаются.

Затем через автоматический выключатель QF ток поступает к потребителю, при этом загорается зеленая лампочка HLG.

При отсутствии напряжения на основном источнике катушка контактора КМ остается без питания, все контакты контактора КМ возвращаются в свое первоначальное положение, а к потребителю ток поступает уже через резервный источник L21 и загорается красная лампочка HLR.

7.6. Автоматическое повторное включение (АПВ)

Опыт эксплуатации сетей высокого напряжения показал, что если поврежденную линию электропередачи быстро отключить, т. е. снять с нее напряжение, то в большинстве случаев повреждение ликвидируется. При этом электрическая дуга, возникавшая в месте короткого замыкания (К.З.), не успевает вызвать существенных разрушений оборудования, препятствующих обратному включению линии под напряжение.

Самоустраняющиеся повреждения принято называть неустойчивыми. Такие повреждения возникают в результате грозовых перекрытий изоляции, схлестывания проводов при ветре и сбрасывании гололеда, падения деревьев, задевания проводов движущимися механизмами.

Данные о повреждаемости воздушных линий электропередачи (ВЛ) за многолетний период эксплуатации показывают, что доля неустойчивых повреждений весьма высока и составляет 50...90 %.

При ликвидации аварии оперативный персонал производит обычно опробование линии путем включения ее под напряжение, т. к. отыскание места повреждения на линии электропередачи путем ее обхода требует длительного времени, а многие повреждения носят неустойчивый характер. Эту операцию называют повторным включением.

Если К.З. самоустранилось, то линия, на которой произошло неустойчивое повреждение, при повторном включении остается в работе. Поэтому повторные включения при неустойчивых повреждениях принято называть успешными.

На ВЛ успешность повторного включения сильно зависит от номинального напряжения линий. На линиях напряжением 110 кВ и выше успешность повторного включения значительно выше, чем на ВЛ напряжением 6...35 кВ. Высокий процент успешных повторных включений в сетях высокого и сверхвысокого напряжения объясняется быстрым действием релейной защиты (как правило, не более 0,1...0,15 с), большим сечением проводов и расстояний между ними, высокой механической прочностью опор.

Реже на ВЛ возникают такие повреждения, как обрывы проводов, тросов или гирлянд изоляторов, падение или поломка опор и т. д. В кабельных сетях повреждения обуславливаются как особенностями конструкции кабелей, так и причинами их повреждений – механическим разрушением кабелей при земляных и строительных работах. Такие повреждения не могут самоустраниться, их называют устойчивыми.

При устойчивом повреждении повторно включенная линия будет вновь отключена защитой. Поэтому повторные включения линий при устойчивых повреждениях называют неуспешными.

На подстанциях с постоянным оперативным персоналом или на телеуправляемых объектах повторное включение линий занимает несколько минут, а на подстанциях нетелемеханизированных и без постоянного оперативного персонала – 0,5...1 ч и более. Поэтому для ускорения повторного включения линий и уменьшения времени перерыва электроснабжения потребителей широко используются специальные устройства автоматического повторного включения (АПВ). Время действия АПВ обычно не превышает нескольких секунд, поэтому устройства АПВ при успешном включении быстро подают напряжение потребителям. Экономическое значение внедрения АПВ весьма существенно, поскольку стоимость устройств АПВ несоизмеримо мала по сравнению с тем экономическим эффектом, который они дают.

Эффективность действия АПВ определяется не только числом удачных повторных включений, но и количеством потребителей, у которых при этом не нарушается нормальная работа. Экономическую эффективность применения АПВ можно оценить стоимостью продукции, вырабатываемой предприятиями за то время, в течение которого при отсутствии АПВ линии, снабжающие эти предприятия электроэнергией, были бы отключены.

Наиболее эффективно применение АПВ на линиях с односторонним питанием, т. е. в этих случаях каждое успешное действие АПВ восстанавливает питание потребителей и предотвращает аварию.

В кольцевых сетях отключение одной из линий не приводит к перерыву питания потребителей. Однако и в этом случае применение АПВ

целесообразно, т. к. ускоряет ликвидацию ненормального режима и восстановление нормальной схемы сети, при которой обеспечивается наиболее надежная и экономичная работа.

Согласно *Правилам устройств электроустановок (ПУЭ)* применение АПВ обязательно на всех воздушных и смешанных (кабельно-воздушных) линиях напряжением выше 1 кВ.

Короткие замыкания часто бывают неустойчивыми не только на ВЛ, но и на сборных шинах подстанций. При этом АПВ шин с номинальным напряжением 35 кВ и выше обычно бывает успешным, что связано с малым временем работы релейной защиты шин, большими расстояниями между проводами и повышенной механической прочностью конструкций шин. Автоматическое повторное включение шин имеет высокую эффективность, поскольку каждый случай успешного действия предотвращает аварийное отключение целой подстанции или ее части.

В трансформаторах большинство повреждений (коротких замыканий) носит устойчивый характер. И тем не менее устройствами АПВ оснащаются все одиночно работающие трансформаторы мощностью 1000 кВ·А и более и трансформаторы меньшей мощности, питающие ответственную нагрузку.

Устройства АПВ на трансформаторах выполняются так, чтобы их действие происходило только при отключении трансформатора резервной защитой, поскольку процент неустойчивых повреждений трансформаторов ничтожно мал. Резервные защиты трансформаторов действуют на их отключение в большинстве своем при отказах устройств защиты или выключателей, питающихся от этих трансформаторов линий. При этом успешность действия АПВ трансформаторов так же высока, как и АПВ воздушных линий, и составляет 70...90 %. При действии же защит от внутренних повреждений АПВ трансформатора, как правило, не производится.

Автоматическое повторное включение весьма эффективно при ложных и неселективных действиях релейной защиты, при ошибочных действиях персонала, при нарушениях изоляции оперативных цепей, вызывающих «самопроизвольное» (без воздействия персонала, защиты и автоматики) отключение выключателей. Применение АПВ позволяет в ряде случаев применить упрощенные схемы релейной защиты и ускорить отключение К.З.

В распределительных сетях широкое внедрение АПВ, наряду с другими устройствами электроавтоматики, явилось одним из основных средств, позволивших отказаться на большинстве подстанций от постоянного дежурного персонала и перевести их на обслуживание оперативно-выездными бригадами (ОВБ).

Применение АПВ в распределительных сетях позволило также широко использовать подстанции напряжением 35...110 кВ, выполненные без выключателей на стороне высшего напряжения. В этих случаях выключатели и АПВ устанавливаются только на питающих линиях со стороны головного участка сети.

Технические требования, предъявляемые к АПВ при разработке схем, выборе рабочих уставок и при наладке. С точки зрения сохранения устойчивой работы электрической системы желательно иметь максимальное быстродействие АПВ. Однако быстродействие ограничивается опасностью повторного зажигания дуги после подачи напряжения; перерыв в подаче напряжения должен быть больше времени деионизации среды, в которой гасится дуга. Приходится учитывать и то обстоятельство, что условия работы выключателей в цикле АПВ тяжелее обычных. Особенно это относится к масляным выключателям, в которых масло, окружающее место разрыва контактов, при отключении К.З. разлагается и обугливается под действием дуги, теряя изоляционные свойства. Возможность работы в цикле АПВ воздушных выключателей определяется практически только количеством и давлением сжатого воздуха в резервуарах выключателя.

На быстродействие АПВ влияют время готовности привода выключателя к работе на включение, а также время возврата в исходное положение реле защиты, действовавшей при коротком замыкании.

При выполнении устройств АПВ соблюдают еще ряд обязательных условий, кроме указанных выше.

Повреждения, появившиеся на присоединениях, отключенных по режиму, в ремонт и т. п., практически всегда носят устойчивый характер. Автоматическое повторное включение в указанных ситуациях приводило бы к развитию повреждений оборудования, необходимости более частых ревизий выключателей. Поэтому при автоматическом отключении выключателя, последовавшем сразу же после его оперативного включения дежурным персоналом, пуск АПВ производиться не должен.

Многочисленные включения выключателя на К.З. могут привести к тяжелым повреждениям выключателя. Недопустимы многочисленные повторные включения на К.З. и по условиям устойчивости работы энергосистемы. Поэтому схемы АПВ не должны допускать возможности многократных включений на К.З.

Несмотря на большое разнообразие существующих в настоящее время схем АПВ, определяемое конкретными условиями их установки и эксплуатации, все они должны удовлетворять следующим основным требованиям:

1. Устройства АПВ должны приводиться в действие во всех случаях автоматического, в том числе и самопроизвольного, отключения

выключателя, за исключением случаев, когда это отключение произошло сразу же после его оперативного включения от ключа управления или по телеуправлению. Для соблюдения этого условия схемы АПВ выполняются таким образом, что при отключенном положении выключателя устройство АПВ не готово к действию и готовность наступает спустя несколько секунд после включения выключателя.

2. Схемы АПВ должны обеспечивать определенное количество повторных включений, т. е. действовать с заданной кратностью. Однократные АПВ должны действовать 1 раз – после аварийного отключения выключателя (цикл О–В–О), двукратные АПВ – 2 раза – после первого и повторного отключений (цикл О–В–О–В–О).

3. Автоматическое повторное включение должно происходить со специально установленной выдержкой времени, выбранной из такого расчета, чтобы обеспечить максимально быстрое восстановление нормального режима работы линии или электроустановки. С другой стороны, для повышения успешности АПВ в таких, например, случаях, когда вероятны повреждения от набросов и касаний проводов механизмами, выдержку времени специально увеличивают до нескольких секунд.

4. Устройство АПВ должно иметь автоматический возврат, т. е. после успешного действия схема должна автоматически (с некоторой выдержкой) возвратиться в состояние готовности к новому действию.

5. Длительность включающего импульса от устройства АПВ должна быть достаточной для надежного включения выключателя.

6. Схемы АПВ должны предусматривать возможность запрета действия АПВ при срабатывании некоторых устройств релейной защиты (например, газовой или дифференциальной защит трансформаторов, действующих при внутренних повреждениях), а также при действии ряда устройств противоаварийной автоматики (частотная разгрузка, автоматика отделения местных электростанций и пр.).

Кроме выполнения указанных выше основных требований, в устройствах АПВ должны быть предусмотрены цепи ускорения действия релейной защиты, а также переключающие устройства, обеспечивающие ввод устройств в работу и вывод их из работы оперативным персоналом.

Классификация видов АПВ может быть выполнена по следующим признакам:

1. По числу циклов (кратности действия) включения. В эксплуатации получили применение АПВ однократного действия и АПВ двукратного действия. Последние применяются обычно на тупиковых линиях и обеспечивают успешность при втором повторном включении порядка 10...15 %. Трехкратные АПВ не получили применения в энергосистемах СССР, поскольку успешность третьего повторного включения составляет 1,5...3 %.

Однако в ряде случаев оперативному дежурному персоналу разрешается производить третье включение одиночных тупиковых линий после неуспешного действия второго цикла АПВ (спустя 1...2 мин после возникновения К.З.).

2. По способу воздействия на привод выключателя. Различают механические устройства АПВ, встроенные в пружинный или грузовой привод выключателя, и электрические устройства АПВ, осуществляющие воздействие на электромагнит включения выключателя с выдержкой времени.

В конструкциях выпускавшихся ранее пружинных и грузовых приводов предусматривалось механическое устройство АПВ без выдержки времени, не оправдавшее себя с точки зрения надежности действия. Поэтому в выпускаемых в настоящее время пружинных приводах устройства механического АПВ не предусматриваются, что обеспечило упрощение конструкций и повышение надежности действия приводов. Таким образом, на всех типах выключателей с любыми типами приводов вновь устанавливаются только электрические устройства АПВ.

3. По виду оборудования, на котором устанавливается АПВ. По виду оборудования различаются: АПВ линий, АПВ шин, АПВ трансформаторов, АПВ электродвигателей, в том числе нескольких двигателей одновременно – так называемое групповое АПВ.

4. По числу фаз выключателей, на которые воздействуют защита и АПВ. По числу фаз различают: трехфазные, включающие три фазы выключателя после их отключения релейной защитой; однофазные, включающие одну фазу выключателя, отключенную релейной защитой при однофазном К.З.; комбинированные, осуществляющие при междуфазных повреждениях включение трех фаз или включение одной фазы при однофазных К.З.

5. По способам контроля в цепях пуска АПВ. По способам контроля, определяемым условиями устойчивости параллельной работы генераторов и синхронных двигателей энергосистем, а также условиями допустимой кратности токов несинхронного включения оборудования, устройства трехфазных АПВ классифицируются на следующие типы:

- без проверки синхронизма и контроля напряжения (тока), когда нарушение синхронизма исключено, – простое (ТАПВ);
- без проверки синхронизма, когда расчетом подтверждена допустимость несинхронных включений, – несинхронное (НАПВ);
- без проверки синхронизма, при наличии быстродействующих выключателей и быстродействующей релейной защиты, в условиях, когда разделившиеся части энергосистемы не успевают перейти на несинхронную работу, – быстродействующее (БАПВ);

- с проверкой наличия напряжения на включаемом под нагрузку оборудовании (АПВНН), например линии;
- с проверкой отсутствия напряжения на линии (АПВОН) – применяется, в частности, в распределительных сетях на линиях с выделенной нагрузкой;
- с ожиданием синхронизма (АПВОС); с улавливанием синхронизма (АПВУС); в сочетании с самосинхронизацией генераторов и синхронных компенсаторов (АПВС).

6. По способам сочетания АПВ с устройствами релейной защиты и различных видов автоматики. Под способами сочетания АПВ с устройствами релейной защиты понимаются:

- ускорение действия релейной защиты при АПВ; поочередное действие АПВ, установленных на разных (обычно последовательно включенных) линиях;
- АПВ после АЧР;
- использование неселективной отсечки в сочетании с АПВ для снижения токов К.З.;
- сочетание АПВ с АВР;

АПВ в сочетании с действием автоматических секционирующих отделителей и ряд других способов взаимодействия АПВ с релейной защитой и другими автоматическими устройствами, повышающими надежность работы энергосистем.

7. По виду оперативного тока. На подстанциях с постоянным оперативным током энергия, необходимая для работы реле, входящих в схему АПВ, поступает от аккумуляторной батареи. В схемах на переменном оперативном токе в качестве источников энергии используются трансформаторы собственных нужд (СН), трансформаторы тока (ТТ) и трансформаторы напряжения (ТН). Указанные отличия обуславливают особенности схем АПВ, конструктивных данных реле (в частности, обмоточных), применение специальных блоков питания и др.

Длительный опыт эксплуатации устройств АПВ в энергосистемах Советского Союза позволил свести большое разнообразие схем и конструкций, применявшихся на начальных этапах внедрения, к ряду унифицированных решений, обеспечивших внедрение типового проектирования и промышленного выпуска унифицированных панелей АПВ, готовых к установке, наладке и включению в эксплуатацию.

ГЛАВА 8 ЭНЕРГОСБЕРЕЖЕНИЕ

Общие сведения. Эффективность использования энергоресурсов. Планирование затрат на производство электрической и тепловой энергии энергоснабжающих организаций. Стимулирование энергосбережения. Ресурсосберегающие технологии.

8.1. Общие сведения

Энергосбережение сегодня является одним из приоритетных направлений политики и компаний, которые ориентированы на динамичное развитие, как в плане снижения издержек на собственное производство основной продукции, так и в соответствии с общей направленностью правительственных программ, направленных на снижение нагрузок на вырабатывающие мощности.

Энергосбережение является одной из важнейших задач для любого предприятия, которая особенно остро встала перед предприятиями сейчас, в период экономического кризиса.

Цены на энергоносители, поставляемые централизованно, постоянно растут. В себестоимости конечной продукции промышленных предприятий высока доля затрат на тепловую и электрическую энергию (в полтора – два раза выше, чем в промышленно развитых странах), что негативно сказывается на конкурентоспособности товаров и оборудования, произведенного на отечественном производстве. Эффективное энергосбережение позволяет значительно снизить себестоимость продукции и, как следствие, повысить ее конкурентоспособность на рынках.

Но следует отметить, что энергосберегающие технологии достаточно слабо применяются предприятиями нашей страны. А между тем здесь скрывается эффективный инструмент по повышению эффективности деятельности любого предприятия, который может использоваться в целях повышения объема оборотных средств и снижения производственных издержек, высвобождая, таким образом, дополнительные средства, которые могут быть инвестированы в развитие компании. Ведь и сам кризис на производственных предприятиях, который начался задолго до сегодняшнего экономического кризиса, в числе прочих связан и с тем, что энергосбережению на большинстве промышленных предприятий не уделяется должного внимания. Основной причиной этого является, помимо общего технического состояния и низкой энергетической эффективности существующего на предприятиях оборудования, тот факт, что большинство промышленных предприятий было спроектировано и построено в расчете на использование практически бесплатной электрической и теп-

ловой энергии, что на самом деле имело место во времена централизованного планирования экономики СССР. Но рыночная экономика диктует свои условия, и снижение себестоимости продукции предприятия напрямую зависит от его энергоэффективности.

Существует большое количество разнообразных методов повышения рационального использования имеющихся энергетических ресурсов и мощностей. И чем раньше предприятие начнет внедрять энергосберегающие технологии, тем быстрее оно ощутит положительный эффект от этих мероприятий, который будет выражен в конкретных финансовых показателях.

23.11.2009 принят федеральный закон № 261-ФЗ от 23.11.2009 г. «Об энергосбережении и о повышении энергетической эффективности и о внесении изменений в отдельные законодательные акты Российской Федерации». Закон ставит задачи по реализации мероприятий, направленных на снижение энергетических издержек, а именно:

- с 1 января 2010 г. бюджетное учреждение обязано обеспечить снижение в сопоставимых условиях объема потребленных им воды, природного газа, мазута, дизельного и иного топлива, тепловой энергии, электрической энергии в течение пяти лет не менее чем на пятнадцать процентов от объема, фактически потребленного им в 2009 г., каждого из указанных ресурсов с ежегодным снижением такого объема не менее чем на три процента;

- до 01 января 2011 г. собственники зданий, строений, сооружений и иных объектов, при эксплуатации которых используются энергетические ресурсы, обязаны завершить оснащение таких объектов приборами учета используемых воды, природного газа, тепловой энергии, электрической энергии, а также ввод установленных приборов учета в эксплуатацию;

- до 15 мая 2010 г. организации с участием государства, в т.ч. государственные и муниципальные учреждения, обязаны принять программы энергосбережения и повышения энергетической эффективности;

- организации с участием государства, в т.ч. государственные и муниципальные учреждения, обязаны организовать и провести первое энергетическое обследование до 31 декабря 2012 г., последующие энергетические обследования – не реже чем один раз каждые пять лет.

Энергосбережение как способ обеспечения растущей потребности в энергии и энергоресурсах в 2–5 раз выгоднее, чем строительство новых мощностей по производству тепловой и электрической энергии для тех же целей.

Для нашего населения неприемлем высокий темп роста внутренних цен на энергию и энергетическое сырье для поддержки и развития ТЭК, поскольку производительность труда и уровень его оплаты в несколько

раз ниже, чем в наиболее развитых странах. Темпы роста цен не должны превышать темпы роста производительности труда. В противном случае в стране будет расти инфляция в той степени, в какой возрастает стоимость энергоносителей.

Разразившийся мировой экономический кризис, захвативший и Россию, придал особое значение деятельности по повышению энергоэффективности, поскольку каждый рубль, вложенный в производство высокоэффективного оборудования, создает в 8 раз больше рабочих мест, чем рубль, инвестированный в производство энергии.

Концепция энергоэффективного подъема экономики страны должна состоять из 4 частей:

- программы энергосбережения;
- стабилизации цен на энергоносители (для чего следует обеспечить доверие и взаимозависимость между производителями, потребителями и транзитёрами энергоресурсов);
- повышения роли атомной и нетрадиционной возобновляемой энергетики;
- разработки новых энергетических технологий.

В последние годы в нашей стране произошли радикальные изменения, которые требуют смены подходов и психологии, принятия принципиально новых решений. К важнейшим из них следует отнести: а) кардинальное изменение правового поля; б) продолжающуюся либерализацию в электроэнергетике и газовой отрасли; в) реализацию национальных проектов; г) появление глобального системного дефицита энергетических мощностей и пропускных способностей сетевого хозяйства; д) ограничения в поставках углеводородов.

8.2. Эффективность использования энергоресурсов

Современные крупные предприятия заинтересованы в снижении себестоимости продукции для привлечения клиентов. А для снижения себестоимости должна пройти реорганизацию вся цепочка производства, проверена эффективность использования энергоресурсов. Это очень важно, поскольку при производстве используются различные энергоресурсы. Это может быть электроэнергия, теплоэнергия и прочие ресурсы. Для более эффективного их использования существуют разные методики.

В первую очередь необходимо решать психологическую проблему, которая является серьезной помехой к экономии электроэнергии, т. е., у работников нет заинтересованности в экономичном использовании ресурсов. Другой проблемой является неготовность руководителей предприятия осуществлять реорганизацию всего процесса производства для эффективного использования энергоресурсов.

Кроме того, неэффективное использование ресурсов ведет к аварийным ситуациям и снижению оборотов производства. В качестве реорганизации рекомендуется прежде всего сменить оборудование, которое устарело и потребляет большое количество электроэнергии. Современные технологические разработки позволяют внедрять отдельные узлы или агрегаты в существующее оборудование и сделать потребление электроэнергии экономичным.

Для эффективного использования энергоресурсов можно использовать следующие приемы – это создание новой отчетности по энергопотреблению, повышение квалификации сотрудников предприятия в сфере применения электроэнергии, разработка программ по снижению затрат электроэнергии, введение мониторинга затрат с использованием специальных компьютерных приложений. В целом, существует большое количество методов для эффективного использования энергоресурсов. Главное, чтобы руководители предприятий занялись данным вопросом и ежемесячно принимали новые решения и программы по эффективному использованию энергоресурсов.

Итак, процесс сокращения расходов энергоресурсов достигается разными путями:

- реорганизацией предприятия и всего производства;
- поэтапной реконструкцией процесса производства;
- определением потенциала энергосбережения;
- внедрением программ эффективного использования энергоресурсов;
- периодическим технологическим обследованием предприятий.

На крупных предприятиях, имеющих своих специалистов по энергосбережению, программы энергоаудита составляются собственными силами с привлечением экспертов из региональных центров энергосбережения. На мелких и средних предприятиях программы энергоаудита разрабатываются специалистами из региональных или республиканских центров энергосбережения. Эти программы должны иметь несколько этапов:

1 . Оценка потенциала энергосбережения. На данном этапе проводится детальное обследование энергопотребления всех крупных потребителей энергии, цехов и всего предприятия минимум за 5 лет, предшествующих обследуемому году. Данные обрабатываются на ЭВМ, и строятся математические модели энергопотребления. Последние необходимы для учета зависимости энергопотребления от производительности, температуры, качества сырья и т. д.

После обработки результатов обследования создаются базы данных, включающие следующую информацию:

- потребление основных энергоресурсов (топлива, электроэнергии, теплоты и воды), как абсолютное, так и удельное, отнесенное на единицу основных видов продукции;

- потребление основных энергоресурсов по аналогичным установкам, цехам и предприятиям данной отрасли промышленности в РФ и за рубежом (помогает установить положение с расходами энергоресурсов на анализируемом предприятии: хорошее, среднее, плохое, очень плохое);
- потенциал энергосбережения, выраженный в натуральном (кВт·ч, ГДж, т) и денежном исчислении;
- основные пути снижения расходов энергоресурсов на аналогичных отечественных и зарубежных предприятиях (способы достижения, величины затрат, сроки окупаемости и т. д.).

Часто контрольное обследование дает возможность выявить резервы получения немедленной экономии энергии (например, неправильная эксплуатация электрического освещения, низкая загрузка оборудования, большие тепловые и электрические потери и т. д.).

В большинстве случаев данные контрольного обследования необходимы для выработки стратегии экономии энергии.

2. Организация учета потребления энергоресурсов. Исследования показывают, что правильная организация учета энергопотребления позволяет экономить 5...10 % энергоресурсов без дополнительных мероприятий. Наилучший результат достигается при организации на предприятии энергоцентра, который содержит центральный компьютер с соответствующим программным обеспечением, сеть передачи данных об энергопотреблении и первичные приборы (счетчики и датчики). В зависимости от масштабов предприятия и величины энергопотребления должны подбираться указанные элементы энергоцентра. Так, для крупных предприятий (металлургических, химических, автомобильных) экономически целесообразно создание сложных и дорогостоящих энергоцентров. Для небольших предприятий подойдет относительно дешевый компьютер с простым программным обеспечением.

Таким образом, организация контроля за потреблением энергоресурсов является первым и важнейшим шагом к их рациональному управлению путем:

- выявления внутри предприятия цехов и участков, перерасходующих энергоресурсы;
- детальной проверки счетов, выставляемых предприятию энерго-снабжающими организациями;
- выявления наиболее энергетически эффективных режимов работы оборудования и поддержания этих режимов в течение как можно большего отрезка времени;
- строгой количественной оценки эффективности различных энергосберегающих мероприятий в натуральном (ГДж, кВт·ч и т. п.) и денежном выражении.

3. Разработка и внедрение мероприятий по сокращению потребления ТЭР. Несмотря на различия в конструкциях промышленных установок и способах их эксплуатации, потенциальные возможности энергосбережения в них сходны. Они могут быть сгруппированы в следующие категории:

- стратегия эксплуатации и технического обслуживания;
- стратегия модернизации оборудования и технологических процессов;
- стратегия замены существующего оборудования на новое, менее энергоемкое, и внедрение новых технологий.

Последовательность, в которой расположены эти категории, соответствует возрастанию требуемых капиталовложений и сроков реализации этих мероприятий. Как уже отмечалось, прежде всего необходимо оценить потенциал энергосбережения. Определив потенциал энергосбережения, можно определить сумму, которую предприятию выгодно истратить на внедрение мероприятий по энергосбережению. Исходя из этого, разрабатывается программа энергосбережения. При составлении программы реализации мероприятий по энергосбережению следует учитывать следующие аспекты: во-первых, сначала должны реализовываться мероприятия первой категории, так называемые организационно-технические мероприятия, которые в большинстве своем не требуют никаких затрат (повышение уровня технического обслуживания и ремонта оборудования); во-вторых, проработка финансового обеспечения программы (средства предприятия, банковский кредит, кредит под экономию энергоресурсов, частичное финансирование из фондов региональных и государственных программ энергосбережения, финансовая помощь от международных организаций и т. д.); в-третьих, контроль результативности выполнения программы. Например, за исходное состояние принимается текущее энергопотребление предприятия до начала выполнения программы энергосбережения. Затем, исходя из анализа существующих возможностей, устанавливаются контрольные цифры по сокращению энергопотребления на конец каждого из этапов выполнения программы энергосбережения. Важным аспектом реализации программы является проблема мотивации персонала предприятий на ее выполнение. Информация о программе энергосбережения должна быть в доступной форме доведена до всех участвующих в ней исполнителей. Все исполнители программы должны знать, что получают реальное вознаграждение при реализации ее этапов.

При разработке мероприятий по энергосбережению на ПП необходимо помнить, что имеются следующие направления экономии:

- экономия ТЭР путем совершенствования энергоснабжения;
- экономия ТЭР путем совершенствования энергоиспользования.

Данные мероприятия разрабатываются энергетиками. Основными из них являются:

1. Правильный выбор энергоносителей. Для каждого процесса необходим такой энергоноситель, который обеспечивает наибольший энергетический и экономический эффект. Например, для печей и нагревательных установок должны сравниваться прямое использование топлива и электронагрев; для кузнечно-прессового оборудования – электроэнергия, сжатый воздух и пар (если он имеется на предприятии). Вид энергоносителя выбирают, сопоставляя варианты и комплексно анализируя следующие факторы:

- требования со стороны технологии (изменение качества выпускаемой продукции, расход сырья и пр.);
- экономические различия в конструкции и условиях эксплуатации оборудования;
- затраты на сравниваемые энергоносители;
- наличие необходимого оборудования;
- необходимый период времени для осуществления замены оборудования;
- экономический эффект от использования ВЭР, затраты на экологические мероприятия.

Затраты по рассматриваемым вариантам определяют по выражению

$$З = EK_{\Pi} + I_{\Pi} + \text{Э}_{\text{уд}}\Pi Z_{\text{уд.э}} - \Sigma \Delta Z_i,$$

где K_{Π} – капитальные затраты на данную технологическую установку без учета затрат на установки использования ВЭР; I_{Π} – эксплуатационные издержки без энергетической составляющей; $\text{Э}_{\text{уд}}$ – удельный расход энергоресурсов; Π – годовой выпуск продукции; $Z_{\text{уд.э}}$ – приведенные удельные затраты на энергоносители; $\Sigma \Delta Z_i$ – эффект от использования ВЭР.

Для действующих предприятий допускается оценка сравниваемых вариантов по действующим тарифам на энергию, если затраты на мероприятия покрываются из фонда предприятия.

2. Уменьшение числа преобразований энергии. Так как каждое преобразование энергии связано с потерями, то чем меньше последовательных преобразований претерпевает энергия, тем выше общий КПД. Экономически, например, целесообразна замена сжатого воздуха электроэнергией всюду, где это возможно по технологическим условиям.

3. Разработка рациональных схем энергосбережения. Схема энергосбережения завода – сложный комплекс, в котором взаимозависимы и часто взаимозаменяемы отдельные энергоносители. Разработка комплексной схемы энергоснабжения, увязанной с технологией и учитыва-

ющей технологически необходимые параметры всех энергоносителей, вскроет резервы экономии и покажет очередность их реализации.

4. Автоматизация энергоснабжающих установок. Сюда относятся такие мероприятия, как автоматизация отопительных агрегатов, бойлерных установок, подстанций и внедрение телеуправления и автоматического регулирования параметров энергии различных двигателей и агрегатов.

5. Повышение качества энергоресурсов. Любое изменение параметров энергоресурсов (давления, температуры, влажности, сернистости, зольности, качества электроэнергии и т. п.) приводит к ухудшению качества продукции и перерасходу энергоресурсов.

8.3. Планирование затрат на производство электрической и тепловой энергии энергоснабжающих организаций

Технологические и экономические особенности деятельности по централизованному теплоснабжению потребителей непосредственно связаны с ее предметом – тепловой энергией. Однако это не единственный фактор, который оказывает влияние на ее специфику. Реалии таковы, что суровые климатические условия России предопределяют зависимость ее населения от тепловой энергии, поскольку даже в средней полосе страны отопительный сезон длится около семи месяцев в году. Об этом же свидетельствует и тот факт, что в таком секторе экономики, как теплоснабжение, потребляется примерно 40 процентов энергоресурсов, используемых в стране, при этом более половины из них приходится на коммунально-бытовые нужды.

Нормативная база функционирования централизованной системы теплоснабжения в Российской Федерации прошла несколько стадий развития.

Российское дореволюционное законодательство не содержало норм, посвященных регулированию отношений по теплоснабжению и распространяющих свое действие на всю территорию страны. Объясняется это тем, что, как уже отмечалось, централизованных систем снабжения потребителей тепловой энергией до революции в России было сооружено очень мало, промышленные предприятия преимущественно имели свои индивидуальные котельные, а большинство жилых домов отапливалось с помощью дровяных печей.

Коренные изменения в российской экономике, начавшиеся в 90-е гг. XX в., с неизбежностью повлекли за собой значительные перемены во всех сферах жизни российского общества. Это также касается и отношений по снабжению потребителей тепловой энергией. Одной из составляющих государственной политики в области теплоснабжения России является формирование нового механизма управления этим сектором.

Отношения, связанные со снабжением тепловой энергией, обладают рядом особенностей, обуславливающих необходимость сохранения в ближайшей перспективе преимущественно государственного управления их развитием. К числу главных особенностей данного сектора экономики прежде все относятся его особая важность для обеспечения беспрепятственного, бесперебойного снабжения отечественных потребителей тепловой энергией, также монопольное положение субъектов этой деятельности.

Сооружение и эксплуатация тепловых энергоустановок, предназначенных для выработки тепловой энергии, а также тепловых сетей и систем теплоснабжения требуют огромных затрат капитала, что делает совершенно невозможным проведение двух или трех параллельных друг другу систем теплоснабжения между одними и теми же пунктами. Кроме того, необходимо выделить и другие особенности в этом секторе экономики, в корне отличающие данную отрасль от других отраслей материального производства: неразрывность во времени процессов производства, передачи и потребления тепловой энергии, определяющая невозможность создания ее запасов; экономическая неэффективность передачи тепловой энергии на большие расстояния, что обуславливает создание только местных (локальных) ее рынков.

Себестоимость тепловой энергии – важнейший экономический показатель работы энергопредприятий; представляет собой совокупность затрат в денежном выражении овеществленного и живого труда в процессе производства на энергоснабжающих организациях.

Бухгалтерский учет затрат на производство и калькулирование фактической себестоимости поставляемой тепловой энергии имеет своей целью:

- установить по энергопредприятиям фактический уровень затрат по достоверным первичным документам на фактический объем производства энергии, ее передачи и сбыта (реализации);
- осуществлять систематический контроль за соблюдением удельных расходов материальных и трудовых затрат и фондов заработной платы в натуральном и денежном выражении в размерах, не превышающих нормативных, в разрезе номенклатуры статей, предусмотренных планом;
- вскрывать имеющиеся резервы по сокращению затрат;
- выявлять результаты производственной деятельности энергопредприятий и их цехов, участков, служб и т. п.

В этих целях должно быть обеспечено единство показателей плана и учета по затратам на производство и калькулирование себестоимости энергии и затратам на ее передачу и распределение. В плане и учете должны применяться единые номенклатура и принципы группировки и распределения затрат.

Затраты на производство включаются в себестоимость тепловой энергии и ее передачи и распределения того месяца, к которому они относятся, независимо от времени оплаты (арендная плата и др.).

Особенностью методики калькулирования себестоимости в энергетике, отличной от методики калькулирования в других отраслях промышленности, является калькулирование полной себестоимости тепловой энергии на условиях франко-потребитель. Такое калькулирование обеспечивает полный учет всех расходов на производство и передачу тепловой энергии до потребителя и служит одним из критериев для рационального размещения как энергетических мощностей, так и крупных потребителей тепловой энергии.

Характер формирования себестоимости энергии на энергопредприятиях и в энергосистемах определяется четким делением затрат на переменные (топливо) и условно-постоянные (амортизация, зарплата и др.). Последние в основном не зависят от изменения объема производства и передачи энергии.

Переменные затраты характеризуют расход топлива на единицу продукции, а условно-постоянные – уровень затрат на единицу мощности; последние следует оценивать как по величине на единицу мощности, так и по величине на единицу продукции.

Калькуляция себестоимости тепловой энергии характеризует величину плановой и отчетной себестоимости тепловой энергии по технологическим стадиям производства и статьям затрат по абсолютной величине и на единицу продукции.

Объект калькуляции энергии для тепловых сетей – себестоимость передачи и распределения энергии.

Калькуляционной единицей является 1 Гкал полезно отпущенной тепловой энергии потребителям.

Тепловую систему можно разбить на три основных участка:

- 1) участок производства тепловой энергии (котельная);
- 2) участок транспортировки тепловой энергии потребителю (трубопроводы тепловых сетей);
- 3) участок потребления тепловой энергии (отапливаемый объект).

Каждый из приведенных участков обладает характерными непроизводительными потерями, снижение которых и является основной функцией энергосбережения.

Потери тепловой энергии классифицируют на технологические; коммерческие; аварийные.

Данный показатель рассчитывается на предприятии на один отопительный сезон с учетом затрат на производство и климатических условий прошлого года. Процент потерь зависит от характера сетей, температурных графиков, давления, атмосферной температуры.

Рассмотрим каждый участок системы в отдельности:

1. Участок производства тепловой энергии.

Главным звеном на этом участке является котлоагрегат, функциями которого является преобразование химической энергии топлива в тепловую и передача этой энергии теплоносителю.

В котлоагрегате происходит ряд физико-химических процессов, каждый из которых имеет свой КПД. И любой котлоагрегат, каким бы совершенным он ни был, обязательно теряет часть энергии топлива в этих процессах.

Упрощенно схема этих процессов изображена на рис. 8.1.

На участке производства тепловой энергии при нормальной работе котлоагрегата, всегда существуют три вида основных потерь: с недожогом топлива и уходящими газами (обычно не более 18 %), потери энергии через обмуровку котла (не более 4 %) и потери с продувкой и на собственные нужды котельной (около 3 %).

Указанные цифры тепловых потерь приблизительно близки для нормального ненового отечественного котла (с КПД около 75 %).

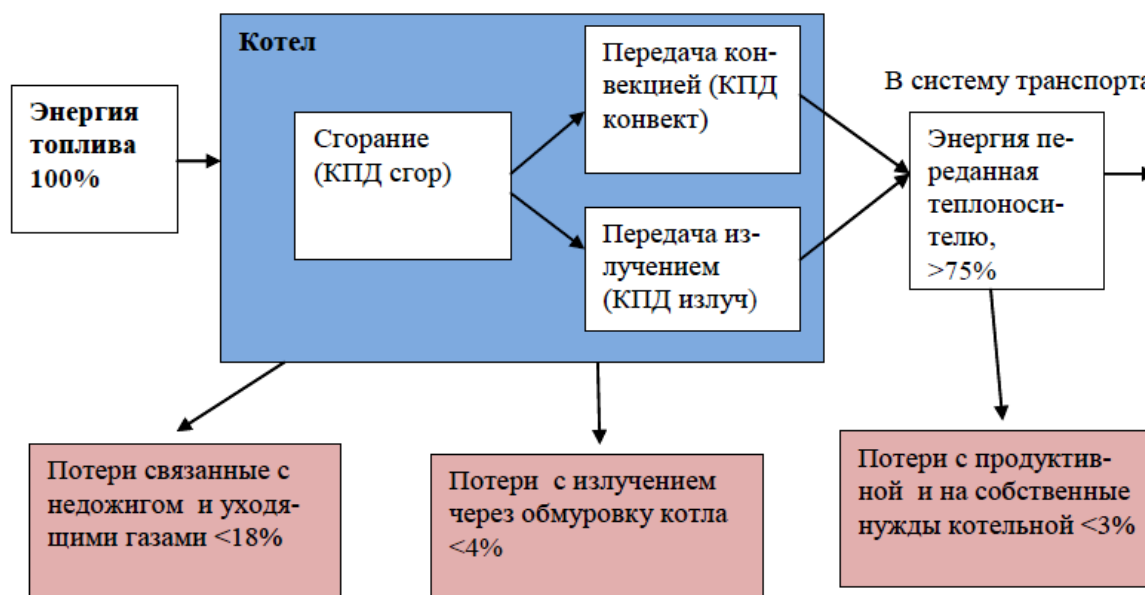


Рис. 8.1. Процесс производства тепловой энергии

Более совершенные современные котлоагрегаты имеют реальный КПД около 80...85 %, и стандартные потери у них ниже.

2. Потери тепла на участке его транспортировки к потребителю.

Тепловая энергия, переданная в котельной теплоносителю, поступает в теплотрассу и следует на объекты потребителей. Величина КПД данного участка определяется следующим:

- КПД сетевых насосов, обеспечивающих движение теплоносителя по теплотрассе;

- потерями тепловой энергии по длине теплотрасс, связанными со способом укладки и изоляции трубопроводов;
- потерями тепловой энергии, связанными с правильностью распределения тепла между объектами-потребителями, т.н. гидравлической настроенностью теплотрассы;
- периодически возникающими во время аварийных и нештатных ситуаций утечками теплоносителя.

При разумно спроектированной и гидравлически налаженной системе теплотрасс удаление конечного потребителя от участка производства энергии редко составляет больше 1,5...2 км и общая величина потерь обычно не превышает 5...7 % потребителей тепла.

Наиболее существенными составляющими тепловых потерь в теплоэнергетических системах являются потери на объектах-потребителях. Наличие таких потерь не является прозрачным и может быть определено только после появления в теплопункте здания прибора учета тепловой энергии, т. е. теплосчетчика. Опыт работы огромного количества отечественных тепловых систем позволяет указать основные источники возникновения непроизводительных потерь тепловой энергии:

- потери в системах отопления, связанные с неравномерным распределением тепла по объекту потребления и нерациональностью внутренней тепловой схемы объекта (5...15 %);
- потери в системах отопления, связанные с несоответствием характера отопления текущим погодным условиям (15...20 %);
- в системах ГВС из-за отсутствия рециркуляции горячей воды теряется до 25 % тепловой энергии;
- в системах ГВС из-за отсутствия или неработоспособности регуляторов горячей воды на бойлерах ГВС (до 15 % нагрузки ГВС);
- в трубчатых (скоростных) бойлерах по причине наличия внутренних утечек, загрязнения поверхностей теплообмена и трудности регулирования (до 10...15 % нагрузки ГВС).

Общие неявные непроизводительные потери на объекте потребления могут составлять до 35 % от тепловой нагрузки.

Главной косвенной причиной наличия и возрастания вышеперечисленных потерь является отсутствие на объектах теплопотребления приборов учета количества потребляемого тепла. Отсутствие прозрачной картины потребления тепла объектом обуславливает вытекающее отсюда непонимание значимости принятия на нем энергосберегающих мероприятий.

Для расчета себестоимости продукции в теплоснабжающих организациях бухгалтерией (на основе первичной документации, оформленной в установленном порядке) формируются два документа: смета затрат и калькуляция себестоимости.

Плановая смета затрат формируется на основе нормативов затрат в плановом периоде, отчетная – по результатам учета за прошедший период.

Сметы составляются в целом по теплоснабжающему предприятию ежемесячно и с нарастающим итогом.

В смете затрат любой отрасли выделяются пять стандартных элементов, компоненты которых могут быть различны в зависимости от особенностей производства.

Для теплоснабжающих организаций смета составляется по следующим элементам затрат:

- материальные затраты, в состав которых входят:
 - затраты на приобретение со стороны сырья и материалов;
 - затраты на вспомогательные материалы;
 - плата за воду;
 - затраты на оплату услуг;
 - затраты на топливо;
 - затраты на покупную энергию;
 - ремонт хозяйственным способом;
 - ремонт подрядным способом;
- затраты на оплату труда;
- страховые платежи;
- амортизация основных средств (начисляется в соответствии с налоговой учетной политикой предприятия);
- прочие затраты.

Смета затрат на производство продукции дает возможность определить суммарные затраты на производство продукции за определенный период.

На основе калькуляции рассчитывается себестоимость единицы продукции, затраты распределяются между видами продукции и услуг. Методика калькулирования себестоимости позволяет разграничивать составляющие себестоимости не только по их экономическому содержанию, но и по направлению затрат; устанавливать фактический уровень затрат по каждой стадии производства и отдельным статьям калькуляции, а в сопоставлении с плановыми заданиями – выявлять отклонения. Изучение состава затрат на производство позволяет определить, из чего складываются затраты. Анализ структуры затрат позволяет установить тип производства, дать оценку рациональности такой структуры затрат, а также сделать выводы о необходимости и возможности ее изменения с целью изысканий путей снижения и увеличения прибыли.

Анализ затрат на производство тепловой энергии производится с целью выявления отклонений; определения состава статей калькуляции, удельного веса каждого элемента статьи в общей сумме затрат на про-

изводство; изучения динамики за ряд лет; выявления факторов, вызвавших изменения в статьях затрат и повлиявших на себестоимость оказанных услуг.

Планирование и учет себестоимости по статьям расходов необходимы для того, чтобы определить, под влиянием каких факторов сформировался данный уровень себестоимости, в каких направлениях нужно вести борьбу за ее снижение. Полная себестоимость складывается из “итога расходов по эксплуатации” и “внеэксплуатационные расходы”. Для анализа по каждой статье калькуляции определяется абсолютное отклонение. Затем определяют влияние объема и структуры производства на изменение полной себестоимости и выявляют экономию или перерасход.

8.4. Стимулирование энергосбережения

Стимулирование энергосбережения в учреждениях бюджетной сферы. Повышение энергетической эффективности – одно из наиболее приоритетных направлений деятельности, как на федеральном, так и на региональном и местном уровнях власти. Одновременно с данным процессом в стране идет реформа бюджетной сферы, в частности реформа учреждений.

Ключевым правовым документом в области энергетической эффективности и энергосбережения является федеральный закон от 3 ноября 2009 г. № 261-ФЗ «Об энергосбережении и о повышении энергетической эффективности и о внесении изменений в отдельные законодательные акты Российской Федерации». На федеральном, региональном и местном уровнях власти были приняты программы энергосбережения и повышения энергетической эффективности. Мероприятия, предусмотренные в программах для учреждений бюджетной сферы, можно условно разбить на три группы:

- совершенствование учета потребления энергетических ресурсов;
- изменение параметров зданий и сооружений, определяющих потребление энергетических ресурсов;
- информационное обеспечение энергосбережения и стимулирование энергосбережения в текущей деятельности учреждений бюджетной сферы.

Одновременно с программами повышения энергетической эффективности в РФ идет реформа бюджетной сферы, в частности реформа учреждений. Как известно, федеральный закон от 8 мая 2010 г. № 83-ФЗ направлен на совершенствование правового положения государственных (муниципальных) учреждений, повышение их самостоятельности, а также на увеличение эффективности предоставления государственных и муни-

ципальных услуг при условии сохранения (либо снижения темпов роста) расходов бюджетов на их предоставление путем создания условий и стимулов для сокращения внутренних издержек учреждений и привлечения ими внебюджетных источников финансового обеспечения. В результате реформы существенно скорректирован правовой статус бюджетных учреждений, а также появился новый тип учреждения – казенное. Цель реформы – повышение эффективности деятельности государственных (муниципальных) учреждений. Таким образом, цели программ повышения эффективности расходов и реформы государственных (муниципальных) учреждений частично совпадают. В связи с этим целесообразно поставить вопрос о координации мероприятий реформы бюджетных учреждений и программ повышения энергетической эффективности.

Наиболее эффективная координация возможна при реализации мероприятий программ повышения энергетической эффективности по информационному обеспечению и стимулированию энергосбережения государственными (муниципальными) учреждениями. Несмотря на то что эффект от пропаганды и стимулирования энергосбережения в краткосрочной и среднесрочной перспективе может быть меньше, чем от улучшения параметров энергетической эффективности зданий и сооружений, а также от совершенствования учета потребленных ресурсов, значимость изменения отношения к энергосбережению в текущей деятельности бюджетных учреждений трудно переоценить. Фактически указанные действия означают изменение психологии и отношения к проблеме энергосбережения, а в сочетании с пропагандой и обучающими мероприятиями обеспечивают постоянное внимание к проблеме энергосбережения в России.

Стимулирование энергосбережения в учреждениях на всех уровнях власти может предусматривать поощрение руководителей и сотрудников учреждений, наиболее успешно внедряющих механизмы энергосбережения. Поощрение может носить материальный или нематериальный характер. По крайней мере в течение установленного переходного периода акцент целесообразно сделать на материальном стимулировании руководителей и сотрудников учреждений. В случае с образовательными учреждениями, по решению их руководства, определенные меры поощрения могут быть распространены на учащихся. Финансовой основой для материального стимулирования может стать экономия энергетических ресурсов, полученная учреждением в результате энергосбережения. Также можно рассмотреть вариант создания специализированного фонда стимулирования энергосбережения.

Госзадание и энергоэффективность. Ключевым механизмом финансирования учреждений, за исключением казенных, финансирующихся на основе сметы, в ближайшее время станет субсидия на выполнение гос-

ударственного (муниципального) задания. При расчете объема указанной субсидии необходимо учитывать в том числе и средства на содержание зданий. При расчете субсидии следует учесть фактический уровень энергетической эффективности зданий, используемых учреждением, уровень спроса на услуги учреждения и, возможно, определенные климатические параметры. Фактически при расчете субсидии учреждению должны быть в неявном виде установлены «лимиты» потребления энергетических ресурсов, учитывающие состояние энергетической эффективности здания. Оцененные потребности в ресурсах не имеют обязательного значения для учреждения, они используются только для расчета субсидий.

Для корректной оценки экономии энергетических ресурсов целесообразно выделить ключевые факторы, оказывающие влияние на потребление без изменения технических характеристик здания. К ним могут относиться характеристики спроса на услуги учреждения, а также определенные климатические и другие параметры. Набор ключевых параметров для каждого вида ресурсов должен быть свой. Оценка зависимости может быть проведена в том числе в виде линейной эконометрической модели.

Бюджетным и автономным учреждениям субсидия выделяется на выполнение государственного (муниципального) задания. Следовательно, полученная экономия может быть без дополнительных согласований использована на другие цели в рамках выполнения государственных (муниципальных) заданий. Для казенных учреждений оценка экономии будет необходима для согласования изменений сметы и перераспределения ресурсов со статей оплаты коммунальных услуг на другие цели. В описанном подходе ключевое значение имеет корректный расчет расходов на оплату коммунальных услуг при определении размера субсидии учреждению. В случае завышенной оценки экономия будет достигнута практически без усилий со стороны сотрудников учреждения. В случае недооценки может возникнуть дефицит ресурсов, несмотря на проведение мероприятий по энергосбережению. Для того чтобы энергосбережение в деятельности государственных (муниципальных) учреждений было постоянной задачей, при расчете субсидии учреждению на очередной период, целесообразно не уменьшать автоматически ее размер на сумму полученной экономии, иначе энергосбережение будет невыгодно для учреждений.

Следует также отметить, что мероприятия по энергосбережению в рамках учреждений не должны приводить к ухудшению качества предоставления государственных (муниципальных) услуг или нарушению действующих санитарных норм. В связи с этим стимулирование энергосбережения должно сопровождаться и контролем качества услуг.

Энергосервисный контракт. Еще одной формой стимулирования энергосбережения в рамках государственных (муниципальных) учрежде-

ний может быть включение в государственное (муниципальное) задание элементов энергосервисного контракта. В этом случае необходимо в явном виде (в виде нормативного акта) утвердить методику расчета части субсидии, которая покрывает расходы на оплату коммунальных услуг, и зафиксировать фактическое потребление энергетических ресурсов на определенную дату. Далее, при расчете субсидии в течение определенного периода времени, размер субсидии на оплату коммунальных услуг и содержание здания корректировать только при изменении соответствующих тарифов. Одновременно государственное (муниципальное) учреждение берет на себя обязательства за счет собственных средств реализовать определенные мероприятия по энергосбережению, связанные с текущим ремонтом здания и оборудования. К таким мероприятиям могут быть отнесены замена ламп накаливания, замена определенного сантехнического оборудования и некоторые другие. Для реализации такого механизма требуется подписание отдельного соглашения между учредителем и бюджетным учреждением, регулирующего вопросы фиксации потребления ресурсов и определяющего круг мероприятий по энергосбережению. Достоинство предложенного механизма – отсутствие необходимости проводить специализированные конкурсные процедуры для привлечения специализированной организации. Однако объем финансирования мероприятий по энергосбережению в данном случае достаточно ограничен. Соответственно, экономия энергетических ресурсов в результате может быть относительно небольшой.

Вне зависимости от формы стимулирования энергосбережения можно констатировать, что координация мероприятий реформы государственных (муниципальных) учреждений с мероприятиями программ энергосбережения и повышения энергетической эффективности способна обеспечить значительный синергетический эффект, существенно повысить эффективность расходов бюджетов всех уровней, а также уровень энергетической эффективности организаций бюджетной сферы на всех уровнях.

Нормативно-правовое стимулирование. Нормативное воздействие осуществляется через экономические механизмы, через технологии проектирования и эксплуатации, через рыночные механизмы. Нормативно-правовое стимулирование устанавливает основы взаимоотношений субъектов, участвующих в процессе добычи, производства, передачи, транспортировки, распределения, потребления энергоресурсов и утилизации отходов. Этими субъектами являются:

- органы государственной власти;
- производители энергоресурсов;
- потребители энергоресурсов;
- транспортно-сервисные компании;
- население;

- органы местного самоуправления;
- производители оборудования для добычи, производства, передачи и потребления энергоресурсов;
- средства массовой информации.

Нормативно-правовое стимулирование устанавливает:

- границы разрешенного правового поля;
- запрещенные способы, механизмы, технологии и акции.

В странах Международного энергетического агентства (МЭА) реализуются следующие формы нормативно-правового регулирования:

- введение и исполнение обязательных и добровольных стандартов энергоэффективности;
- осуществление сертификации продукции, услуг и технологических процессов по критерию энергоэффективности.

Главная роль стандартов энергоэффективности при эксплуатации зданий, также как и в сфере электробытовых приборов и оборудования, заключается в практическом закрытии потребительского рынка для зданий и моделей энергооборудования и приборов, не удовлетворяющих определенным нормативным параметрам энергоэффективности.

Так, в Дании стандарты, основанные на показателях максимальной теплопотери зданий, были введены сразу после первого нефтяного кризиса и пересматривались в сторону ужесточения в 1977, 1982 и 1993 годах (стандарты 1993 г. предусматривали снижение потребности до 75 % от уровня 1982 г., а к 2005 г. – еще в 1,5 раза). При этом главное – ставится задача достигнуть этого результата без резкого повышения стоимости строительных материалов, оборудования и работ.

Обязательные стандарты на электробытовое оборудование и приборы оказывают влияние на динамику энергоемкости коммунально-бытового комплекса.

Добровольные стандарты во многих странах МЭА основаны на соглашении между властями и производителями конкретного типа машин и оборудования по их энергоэффективности. Сотрудничество и переговоры во многих случаях дают лучшие результаты, чем система принуждения. Пример: европейские страны – производители автомобилей (Германия, Франция, Италия, Испания, Великобритания) – установили добровольные стандарты удельного расхода топлива для различных типов автомобилей. Намеченные результаты (снижение удельного расхода на 10 %) были достигнуты раньше планируемой даты.

Идеология сертификации в системе повышения энергоэффективности: путем заранее оговоренных процедур установить соответствие представленных устройств, приборов, технологических процессов нормам, стандартам энергоэффективности.

Финансово-экономическое стимулирование

1. *Цены на энергетические ресурсы и тарифы по их поставке.* С одной стороны, они должны покрывать затраты ЭСО по производству и транспортировке энергоресурсов потребителям в договорных количествах, стандартного качества при заданном уровне надежности, безопасности и экономичности. С другой стороны, цены и тарифы призваны стимулировать энергосбережение, снижение потерь. Совместно с тарифами предусматривается применение системы «скидок-надбавок». Установление скидки к тарифу для энергоэффективных потребителей может быть осуществлено лишь за счет увеличения платы по другим, неэффективным, потребителям, которым устанавливается надбавка к тарифу. Скидка к тарифу поощряет потребителя дважды: экономится плата за неиспользованную часть энергоресурсов, а потребленная часть энергоресурса оплачивается по более низкой цене, чем плановая, за счет скидки. За период регулирования сумма скидок должна быть равна сумме надбавок. Большее увеличение суммы надбавок нарушает баланс поощрения и наказания, что приведет к снижению эффективности энергосбережения. Существенное значение имеет норматив, от которого отсчитывается скидка или надбавка. Норматив объективно должен отражать прогрессивный, но реально достижимый уровень энергопотребления на действующем энергетическом оборудовании.

2. *Льготное налогообложение* – мощное средство стимулирования, осуществляемое органами государственной власти. Потребитель энергоресурсов получает налоговую льготу или налоговое освобождение на средства, инвестируемые в энергосберегающие проекты и на период реализации этих проектов. Для снижения ставки налога фиксированная сумма инвестиций вычитается из налогооблагаемой базы или определенная часть суммы инвестиций вычитается непосредственно из подоходного налога. В Германии владельцы индивидуальных зданий имеют право в течение 10 лет инвестировать 10 % суммы подоходного налога (до 40 тысяч марок на здание) в мероприятия по повышению их энергоэффективности.

3. *Дифференцированное налогообложение* способствует сокращению чрезмерного потребления энергоресурсов. Ввод специального налога на углерод, содержащийся в различных видах органического топлива, позволил интенсифицировать создание нетрадиционных источников энергии в Дании, Норвегии, Нидерландах, Финляндии, Швеции.

4. *Финансовая поддержка государством* энергосберегающих мероприятий потребителей в виде субсидий, грантов, ссуд – наиболее распространенная мотивация энергосбережения, покрывающая до 30...35 % капитальной составляющей инвестиционного проекта. Государством предоставляются инвестиционные гранты или прямые субсидии в виде

фиксированной суммы или в виде доли от инвестиций (50×50 %), или выплат, пропорциональных объему сберегаемой энергии.

5. Для реализации государственных программ поддержки во многих странах введены *специальные критерии и приоритетные направления*, которым должны соответствовать потребители, претендующие на получение бюджетных средств для энергосберегающих проектов:

- в Австрии – повышение энергоэффективности жилого сектора;
- Дании – инвестиционная активность в области энергосбережения предприятиями промышленной сферы и коммерческого сектора;
- Финляндии – повышение эффективности теплоизоляции зданий;
- Канаде – ускоренная амортизация ряда наименований энергосберегающего оборудования в промышленности и электроэнергетике;
- во Франции – право ускоренной амортизации распространено на инвестиции в энергосберегающее оборудование.

6. Предоставление льготных займов потребителям, проводящим энергосберегающие мероприятия.

7. Проведение энергообследований дорого. Для их проведения используют финансовую поддержку государством, в основном в виде субсидий. В Дании, Финляндии осуществляется 100%-е субсидирование энергоаудита. В других странах – 50...80 %.

8. Механизм компенсации средств, затраченных внешним инвестором как на энергообследования, так и на реализацию всего энергоэффективного проекта путем снижения уровня оплаты за использование энергоресурсов. Но и вложение собственных средств потребителя в проведение энергоаудита будет дополнительным стимулом для скорейшего внедрения мероприятий.

9. Вложение собственных средств потребителя в специальные образовательные услуги в области энергосбережения для обучения персонала предприятий, специалистов фирм, экономистов, государственных чиновников, населения.

10. Механизм взаимного стимулирования энергосбережения потребителей и ЭСО:

- потребителю устанавливаются прогрессивные лимиты энергопотребления, и вся сверхлимитная энергия поставляется по рыночной цене, что стимулирует энергосбережение у потребителя;
 - для ЭСО устанавливается прогрессивный лимит отпуска энергии, и вся сверхлимитная энергия, отпускаемая потребителям, продается по цене, равной себестоимости, что стимулирует производителя.
- К информационным мерам относятся:
- рекламные кампании, конкурсы, ярмарки, выставки, демонстрационные акции;

- распространение передового опыта;
- повышение квалификации персонала;
- обучение.

8.5. Ресурсосберегающие технологии

Ресурсосбережение – совокупность мер по бережливому и эффективному использованию факторов производства (капитала, земли, труда). Обеспечивается посредством использования ресурсосберегающих и энергосберегающих технологий; снижения фондоёмкости и материалоемкости продукции; повышения производительности труда; сокращения затрат живого и овеществленного труда; повышения качества продукции; рационального применения труда менеджеров и маркетологов; использования выгод международного разделения труда и др. Способствует росту эффективности экономики, повышению ее конкурентоспособности.

Ресурсосберегающие технологии – технологии, обеспечивающие производство продукции с минимально возможным потреблением топлива и других источников энергии, а также сырья, материалов, воздуха, воды и прочих ресурсов для технологических целей.

Ресурсосберегающие технологии включают в себя использование вторичных ресурсов, утилизацию отходов, а также рекуперацию энергии, замкнутую систему водообеспечения и т. п.; позволяют экономить природные ресурсы и избегать загрязнения окружающей среды.

Сегодня ресурсосбережение – одна из главных задач при разработке новых технологий и развитии любого производства.

Согласно прогнозам 80-х гг., например, всё золото и серебро должно было закончиться через 20...30 лет, т. е. в самом начале настоящего столетия. Очевидно, человечество не стоит на месте: находят новые места залегания полезных ископаемых, новые способы их добычи и использования, с одной стороны, с другой – создаются новые материалы и разрабатываются ресурсосберегающие технологии.

Список литературы

1. Трухний А.Д., Макаров А.А., Клименко В.В. Основы современной энергетики: в 2 ч. Ч. 1. Современная теплоэнергетика: учебник для втузов / под общ. ред. чл.-кор. РАН Е.В. Аметистова. – 2-е изд., перераб. и доп. – М.: Изд-во МЭИ, 2003. – 376 с.
2. Бурман А.П., Строев В.А. Основы современной энергетики: в 2 ч. Ч. 2. Современная электроэнергетика: учебник для втузов / под общ. ред. чл.-кор. РАН Е.В. Аметистова. – 2-е изд., перераб. и доп. – М.: Изд-во МЭИ, 2003. – 462 с.
3. Копьев В.Н. Релейная защита. Принципы выполнения и применения: учеб. пособие. – 2-е изд. – Томск: Изд. ТПУ, 2001. – 131 с.
4. Быстрицкий Г.Ф. Общая энергетика: учеб. пособие для средних профессиональных заведений; учеб. пособие для вузов / Г.Ф. Быстрицкий. – 2-е изд., испр. и доп. – М.: КноРус, 2010. – 293 с.

Учебное издание

ПОЛИЩУК Владимир Иосифович
БОРОВИКОВ Юрий Сергеевич

ОБЩАЯ ЭНЕРГЕТИКА

Учебное пособие


Издано в авторской редакции

Научный редактор *доктор технических наук,*
профессор А.С. Гусев

Компьютерная верстка *Д.В. Сотникова*

Дизайн обложки *Т.А. Фатеева*

Подписано к печати 29.10.2012. Формат 60x84/16. Бумага «Снегурочка».
Печать XEROX. Усл. печ. л. 11,69. Уч.-изд. л. 10,57.
Заказ 1209-13. Тираж 100 экз.

ИЗДАТЕЛЬСТВО  ТПУ, 634050, г. Томск, пр. Ленина, 30
Тел./факс: 8(3822)56-35-35, www.tpu.ru