

**А. Я. Корольченко
Д. А. Корольченко**

**Пожаровзрывоопасность веществ
и материалов и средства их тушения**

СПРАВОЧНИК

**Издание второе,
переработанное и дополненное**

**Часть
I**

Москва
Ассоциация “Пожнаука”
2004

УДК [658.345.44+658.345.43]66

А. Я. Корольченко, Д. А. Корольченко. Пожаровзрывоопасность веществ и материалов и средства их тушения. Справочник: в 2-х ч. — 2-е изд., перераб. и доп. — М.: Асс. “Пожнаука”, 2004. — Ч. I. — 713 с.

ISBN 5-901283-02-3

Справочник в двух частях.

В справочнике описана современная система оценки пожаровзрывоопасности веществ и материалов, включающая экспериментальные и расчетные методы.

Приведены общие сведения о пожаротушении, свойства средств тушения, рекомендации по средствам и способам тушения.

Представлены данные о пожаровзрывоопасных свойствах более 6500 веществ и материалов, используемых в различных отраслях промышленности: химической, нефтехимической, газоперерабатывающей, медицинской, деревоперерабатывающей и др., а также строительстве.

Справочник предназначен для работников проектных, научно-исследовательских организаций, промышленных предприятий, специалистов пожарной охраны.

УДК [658.345.44+658.345.43]66

ISBN 5-901283-02-3

© А. Я. Корольченко, Д. А. Корольченко, 2004

СОДЕРЖАНИЕ

ВВЕДЕНИЕ	5
1. Рекомендации по пользованию справочником	7
2. Система оценки пожаро- и взрывоопасности веществ и материалов	9
2.1. Показатели пожаровзрывоопасности веществ и материалов	9
2.2. Показатели пожарной опасности строительных материалов	12
3. Экспериментальные методы определения показателей пожаровзрывоопасности веществ и материалов	13
3.1. Группа горючести	13
3.2. Температура вспышки	18
3.3. Температура воспламенения	20
3.4. Воспламеняемость строительных материалов	22
3.5. Температура самовоспламенения	24
3.6. Нижний и верхний концентрационные пределы распространения пламени	26
3.7. Нижний концентрационный предел распространения пламени пылей	28
3.8. Температурные пределы распространения пламени	30
3.9. Группа распространения пламени строительных материалов	32
3.10. Температура тления	34
3.11. Температурные условия теплового самовозгорания	35
3.12. Минимальная энергия зажигания	37
3.13. Кислородный индекс	41
3.14. Способность взрываться и гореть при взаимодействии с водой, кислородом воздуха и другими веществами	46
3.15. Нормальная скорость распространения пламени	47
3.16. Скорость выгорания	52
3.17. Коэффициент дымообразования	54
3.18. Показатель токсичности продуктов горения строительных материалов	56
3.19. Минимальное взрывоопасное содержание кислорода и минимальная флегматизирующая концентрация флегматизатора	58
3.20. Максимальное давление взрыва и скорость нарастания давления при взрыве	61
4. Расчет показателей пожаровзрывоопасности веществ и материалов	64
4.1. Расчет температуры вспышки	64
4.2. Расчет температуры воспламенения	67
4.3. Расчет температуры самовоспламенения	67
4.4. Расчет концентрационных пределов распространения пламени жидкостей и газов	74

4.5. Расчет нижнего концентрационного предела распространения пламени аэрозблей твердых веществ	83
4.6. Расчет температурных пределов распространения пламени	83
4.7. Расчет минимальной флегматизирующей концентрации инертных разбавителей	88
4.8. Расчет минимального взрывоопасного содержания кислорода.	89
4.9. Расчет максимального давления взрыва.	89
4.10. Расчет максимальной скорости нарастания давления при взрыве	90
4.11. Расчет физико-химических величин, применяемых при оценке пожаровзрывоопасности веществ	91
5. Физико-химические константы, применяемые при оценке пожаровзрывоопасности веществ	93
5.1. Температура кипения	93
5.2. Зависимость давления насыщенного пара от температуры	95
5.3. Теплота испарения	95
5.4. Теплота образования соединения из простых веществ.	96
5.5. Теплота сгорания	98
6. Средства тушения	106
6.1. Общие сведения о пожаротушении	106
6.2. Свойства и особенности применения средств тушения	108
7. Характеристики пожаровзрывоопасности и средства тушения веществ и материалов	127

ВВЕДЕНИЕ

Знание пожаровзрывоопасных свойств веществ является основой инженерных методов обеспечения безопасности зданий и сооружений, технологических процессов и оборудования, безопасности людей. Эти данные необходимы для разработки мер предотвращения возникновения пожаров и взрывов, а также для оценки условий их развития и подавления.

Пожаровзрывоопасные вещества постоянно присутствуют в процессах, реализуемых в химической, нефтехимической, газовой, деревообрабатывающей и других отраслях промышленности, на транспорте, в строительстве, т.е. практически во всех сферах деятельности человека.

Взрывы в угольных шахтах еще в первой половине 19 века обусловили необходимость изучения причин их возникновения и развития.

Рост отраслей промышленности, связанных с переработкой горючих веществ и материалов, сопровождался увеличением числа пожаров и взрывов, возрастанием тяжести их последствий. Одновременно увеличивался объем исследований опасных свойств веществ.

В нашей стране первое обобщение опыта оценки пожаровзрывоопасности веществ было осуществлено в 1966 г. путем публикации справочника под общей редакцией И. В. Рябова “Пожарная опасность веществ и материалов”, в котором были приведены данные более чем по 1000 веществ. Затем справочник был переиздан в 1970 г.

Спустя двадцать лет издательством “Химия” был выпущен справочник “Пожаровзрывоопасность веществ и материалов и средства их тушения” под редакцией А. Н. Баратова и А. Я. Корольченко. В это издание включены данные по веществам, полученные в двадцати лабораториях Советского Союза.

Увеличение масштабов исследований пожаровзрывоопасности веществ сопровождалось усовершенствованием методов испытаний. Некоторые из них, например, метод измерения температуры вспышки, не изменялись на протяжении десятилетий. Другие претерпевали значительные изменения. Так, определение концентрационных пределов распространения пламени — фундаментальных характеристик пожаровзрывоопасности — в течение более пятидесяти лет во всем мире производилось на установке, разработанной Ковардом и Джонсом в Горном бюро США. Измерения проводились в вертикальной стеклянной трубе высотой 1,5 м и диаметром 5 см. В 70-е годы прошлого века проф. А. Н. Баратовым с сотр. было установлено, что использование подобной установки для измерения пределов распространения пламени в “медленногорящих” смесях приводит к получению ошибочных результатов. Объективные данные могут быть получены в сосудах диаметром не менее 20 см. Появление методики А. Н. Баратова потребовало пересмотра всех ранее полученных данных о пределах распространения пламени.

При подготовке настоящего справочника авторы стремились максимально использовать данные о пожаровзрывоопасных свойствах веществ, опубликованные в отечественной и зарубежной литературе. Сложность этой задачи обусловлена несовпадением ряда методов измерений. Например, принятые в России методы определения дымообразующей способности строительных материалов и токсичности продуктов горения настолько существенно отличаются от методов, используемых в США и европейских странах, что исполь-

зование зарубежных данных по этим показателям в отечественной практике становится невозможным.

Существенным фактором, влияющим на значения показателей пожаровзрывоопасности, является наличие примесей в образцах веществ, которые применялись в экспериментах. К сожалению, далеко не все исследователи приводят состав образцов.

При систематизации помещаемых в справочнике экспериментальных данных возник вопрос о проверке их правильности, т.к. в большинстве опубликованных работ проверка результатов экспериментов не проводилась. В связи с этим была разработана методика оценки достоверности данных о показателях пожаровзрывоопасности. Данная методика включает анализ методов определения показателей, учет влияния примесей на измеряемые параметры, оценку соответствия измеренных величин данным теоретического прогноза. В результате оценки достоверности в справочник включены только те данные, которые не противоречат современным представлениям о предельных условиях горения.

В настоящее издание включены расчетные методы определения показателей пожаровзрывоопасности. Некоторые из них основаны на фундаментальных закономерностях возникновения и распространения пламени, другие — на твердо установленных эмпирических зависимостях между показателями пожаровзрывоопасности и физико-химическими свойствами веществ. Следует подчеркнуть, что в ряде случаев расчетные методы позволяют получать данные, по точности не уступающие экспериментально определенным величинам.

1. РЕКОМЕНДАЦИИ по пользованию справочником

Большинство приведенных в справочнике веществ являются индивидуальными химическими соединениями. Поэтому данные о величинах показателей пожаровзрывоопасности относятся к образцам веществ, не содержащих примесей, влияющих на величину этих показателей. Во всех иных случаях приведены сведения о составе испытанных образцов.

Все вещества расположены в алфавитном порядке. При этом каждая статья начинается с наиболее распространенного названия вещества. Далее приводятся синонимы. Например: ацетон, 2-пропанон, диметилкетон.

Названия веществ по международной номенклатуре химических соединений IUPAC приведены в тех случаях, когда они действительно применяются. Сложные названия многофункциональных химических соединений, например органических красителей, как правило, не приведены. Они заменены торговыми общеупотребительными названиями.

Эмпирические формулы неорганических соединений представлены в их обычном виде, например кальция карбид CaC_2 . Формулы органических и элементоорганических веществ представлены следующим порядком элементов: С, Н, О, N, S, F, Cl, Br, I, затем все другие элементы в алфавитном порядке символов. Соли органических кислот с минеральными кислотами написаны через точку: $\text{NH}_2\text{-NH}_2 \cdot (\text{H}_2\text{SO}_4)$. Подобным образом представлена кристаллизационная вода.

Молекулярная масса указана по Международным таблицам 1977 г. и округлена таким образом, чтобы погрешность составила от 3 до 30 единиц последнего десятичного знака.

Плотность указана при стандартных условиях: температуре 25 °С и давлении 101,325 кПа. Для газов плотность в сжиженном состоянии указана при температуре кипения.

Температуры плавления и кипения указаны для индивидуальных веществ при стандартном давлении 101,325 кПа.

Зависимость давления насыщенного пара от температуры в основном указана в виде уравнения Антуана (давление насыщенного пара приведено в кПа).

Теплота (энтальпия) образования и теплота сгорания вещества указаны для газообразного состояния (в том числе для жидкостей) при 25 °С и давлении 101,325 кПа.

При пользовании справочником следует иметь в виду, что начиная с 1998 г. в России действуют две системы оценки пожарной опасности веществ и материалов: система, предусмотренная ГОСТ 12.1.044–89 “Пожаровзрывоопасность веществ и материалов. Номенклатура показателей и методы их определения”, и система, предусмотренная СНиП 21.01.97* “Пожарная безопасность зданий и сооружений”. Последняя распространяется только на строительные материалы.

Между указанными системами имеются существенные различия. Так, ГОСТ 12.1.044–89 предусмотрено деление всех веществ и материалов на три группы горючести: негорючие, трудногорючие и горючие. СНиП 21.01.97* по горючести разделяет строительные материалы на две группы: негорючие и горючие. Далее горючие материалы классифицируются по четырем подгруппам: Г1 — слабогорючие, Г2 — умеренногорючие, Г3 — нормальногорючие, Г4 — сильногорючие. Поэтому одни и те же материалы в зависимости от области применения могут иметь различные характеристики горючести.

ПРИНЯТЫЕ СОКРАЩЕНИЯ

ад. т. гор.	адиабатическая температура горения
ат. масса	атомная масса
БЭМЗ	безопасный экспериментальный максимальный зазор
верхн.	верхний
давл.	давление
диэлектр. пост.	диэлектрическая постоянная
з. т.	закрытый тигель
КИ	кислородный индекс
конц. пределы распр. пл.	концентрационные пределы распространения пламени
коэф. диф.	коэффициент диффузии
коэф. рефр.	коэффициент рефракции
макс.	максимальный
% масс.	массовый процент
МВСК	минимальное взрывоопасное содержание кислорода
миним.	минимальный
мол. масса	молекулярная масса
нижн.	нижний
норм. скорость распр. пл.	нормальная скорость распространения пламени
% об.	объемный процент
о. т.	открытый тигель
плотн.	плотность
раствор.	растворяется
техн.	технический
т-ра	температура
т. воспл.	температура воспламенения
т. всп.	температура вспышки
т. гор.	температура горения
т. застыв.	температура застывания
т. искр.	температура искрения
т. кип.	температура кипения
т. плавл.	температура плавления
т. разл.	температура разложения
т. самовозгор.	температура самовозгорания
т. самовоспл.	температура самовоспламенения
т. тления	температура тления
темп. пределы распр. пл.	температурные пределы распространения пламени
тепл. образов.	теплота образования
тепл. сгор.	теплота сгорания
уд. электр. сопр.	удельное объемное электрическое сопротивление
флегм. конц.	флегматизирующая концентрация

2. Система оценки пожаро- и взрывоопасности веществ и материалов

2.1. Показатели пожаровзрывоопасности веществ и материалов

В соответствии с ГОСТ 12.01.044–89 “Пожаровзрывоопасность веществ и материалов. Номенклатура показателей и методы их определения” при оценке пожарной опасности веществ различают:

- газы — вещества, абсолютное давление паров которых при 50 °С равно или более 300 кПа или критическая температура которых менее 50 °С;
- жидкости — вещества с температурой плавления (каплепадения) менее 50 °С;
- твердые вещества и материалы с температурой плавления (каплепадения) более 50 °С;
- пыли — диспергированные твердые вещества и материалы с частицами размером менее 850 мкм.

Перечень показателей, характеризующих пожаровзрывоопасность веществ, приведен в табл.2.1; определения показателей даны в табл. 2.2.

ТАБЛИЦА 2.1. Показатели, характеризующие пожаро- и взрывоопасность веществ и материалов

Показатели	Применяемость показателей			
	для газов	для жидкостей	для твердых веществ	для пылей
Группа горючести	+	+	+	+
Температура вспышки	–	+	–	–
Температура воспламенения	–	+	+	+
Температура самовоспламенения	+	+	+	+
Нижний и верхний концентрационные пределы распространения пламени	+	+	+	+
Температурные (нижний и верхний) пределы распространения пламени	–	+	–	–
Температура самонагревания	–	–	+	+
Температура тления	–	–	+	+
Температурные условия теплового самовозгорания	–	–	+	+
Минимальная энергия зажигания	+	+	–	+
Кислородный индекс	–	–	+	–
Способность взрываться и гореть при взаимодействии с водой, кислородом воздуха и другими веществами	+	+	+	+
Нормальная скорость распространения пламени	+	+	–	–
Скорость выгорания	–	+	–	–
Коэффициент дымообразования	–	–	+	–
Индекс распространения пламени	–	–	+	–
Показатель токсичности продуктов горения полимерных металлов	–	–	+	–

Показатели	Применяемость показателей			
	для газов	для жидкостей	для твердых веществ	для пылей
Минимальное взрывоопасное содержание кислорода	+	+	–	+
Минимальная флегматизирующая концентрация флегматизатора	+	+	–	+
Максимальное давление взрыва	+	+	–	+
Скорость нарастания давления при взрыве	+	+	–	+
Примечание. Знак “+” означает применяемость, “–” — неприменяемость показателя.				

ТАБЛИЦА 2.2. Определения показателей пожаровзрывоопасности

Показатель	Определение показателя	Примечание
Группа горючести	Горючестью называется способность вещества или материала к распространению пламенного горения или тления	По горючести вещества и материалы подразделяют на три группы: негорючие (несгораемые) — не способные к горению в воздухе; трудногорючие (трудносгораемые) — способные возгораться в воздухе от источника зажигания, но не способные самостоятельно гореть после его удаления; горючие (сгораемые) — способные самовозгораться, а также возгораться от источника зажигания и самостоятельно гореть после его удаления
Температура вспышки	Самая низкая температура горючего вещества, при которой в условиях специальных испытаний над его поверхностью образуются пары или газы, способные вспыхивать от источника зажигания, но скорость их образования еще недостаточна для возникновения устойчивого горения	По температуре вспышки из группы горючих жидкостей выделяют легковоспламеняющиеся. Легковоспламеняющимися называются горючие жидкости с температурой вспышки не более 61 °С в закрытом тигле или 66 °С в открытом тигле
Температура воспламенения	Наименьшая температура горючего вещества, при которой в условиях специальных испытаний вещество выделяет горючие пары или газы с такой скоростью, что после их зажигания возникает устойчивое пламенное горение	–
Температура самовоспламенения	Самая низкая температура вещества, при которой в условиях специальных испытаний происходит резкое увеличение скорости экзотермических реакций, заканчивающихся пламенным горением	В реальных условиях температура самовоспламенения может быть ниже указанной в справочнике, поскольку на величину температуры самовоспламенения оказывают влияние: объем реакционного сосуда, материал стенок и другие факторы

Показатель	Определение показателя	Примечание
Нижний и верхний концентрационные пределы распространения пламени	Минимальное и максимальное содержание горючего в смеси, при котором возможно распространение пламени по смеси на любое расстояние от источника зажигания	В литературе эти показатели также называют пределами воспламенения, пределами взрываемости, пределами зажигания
Температурные пределы распространения пламени	Температуры вещества, при которых его насыщенные пары образуют в конкретной окислительной среде концентрации, равные соответственно нижнему (нижний температурный предел) и верхнему (верхний температурный предел) концентрационным пределам распространения пламени	Температурные пределы распространения пламени связаны с концентрационным соотношением $p_t = \varphi_n \cdot 760/100$, где p_t — давление насыщенного пара, соответствующее концентрационному пределу φ_n . Этим соотношением можно пользоваться для расчета температурных пределов, исходя из концентрационных
Температура самонагрева	Самая низкая температура вещества, при которой самопроизвольный процесс его нагрева приводит к тлению или пламенному горению	—
Температура тления при самовозгорании	Температура вещества, при которой происходит резкое увеличение скорости экзотермических реакций окисления, заканчивающихся возникновением тления	—
Температурные условия теплового самовозгорания	Экспериментально выявленная зависимость между температурой окружающей среды, массой вещества и временем до момента его самовозгорания	Условия теплового самовозгорания выражаются зависимостями: $\lg t_c = A_p - n_p \lg S$; $\lg t_c = A_g - n_g \lg \tau$, где τ — время до самовозгорания; A_p, n_p, A_g, n_g — эмпирические коэффициенты, определяемые по экспериментальным данным
Минимальная энергия зажигания	Наименьшее значение энергии электрического разряда, способной воспламенить наиболее легковоспламеняющуюся смесь газа, пара или пыли с воздухом	—
Кислородный индекс	Минимальное содержание кислорода в кислородно-азотной смеси, при котором возможно свечеобразное горение материалов в условиях специальных испытаний	—
Способность взрываться и гореть при взаимодействии с водой, кислородом воздуха и другими веществами	Качественный показатель, характеризующий особую пожарную опасность некоторых веществ	—

Показатель	Определение показателя	Примечание
Нормальная скорость распространения пламени	Скорость перемещения фронта пламени относительно несгоревшей смеси в направлении, перпендикулярном его поверхности	Этот показатель иногда называют нормальной скоростью горения
Способность взрываться и гореть при взаимодействии с водой, кислородом воздуха и другими веществами	Качественный показатель, характеризующий особую пожарную опасность некоторых веществ	–
Нормальная скорость распространения пламени	Скорость перемещения фронта пламени относительно несгоревшей смеси в направлении, перпендикулярном его поверхности	Этот показатель иногда называют нормальной скоростью горения
Скорость выгорания	Количество горючего, сгорающего в единицу времени с единицы площади	–
Коэффициент дымообразования	Величина, характеризующая оптическую плотность дыма, образующегося при сгорании вещества (материала) с заданной насыщенностью в объеме помещения	–
Индекс распространения пламени	Условный безразмерный показатель, характеризующий способность веществ распространять пламя по поверхности	–
Показатель токсичности продуктов горения полимерных материалов	Отношение количества материала, при сгорании которого выделяющиеся продукты вызывают гибель 50% подопытных животных, к единице объема замкнутого пространства	–
Минимальное взрывоопасное содержание кислорода	Концентрация кислорода в горючей смеси, ниже которой воспламенение и горение смеси становится невозможным	–
Максимальное давление взрыва	Наибольшее давление, возникающее при дефлаграционном взрыве газо-, паро- или пылевоздушной смеси в замкнутом сосуде при начальном давлении горючей смеси 101,3 кПа	–

2.2. Показатели пожарной опасности строительных материалов

В соответствии со СНиП 21-01-97* “Пожарная безопасность зданий и сооружений” пожарная опасность строительных материалов характеризуется следующими показателями:

- горючестью;
- воспламеняемостью;
- распространением пламени по поверхности;
- дымообразующей способностью;
- токсичностью продуктов горения.

По горючести строительные материалы подразделяются на негорючие (НГ) и горючие (Г). Горючие строительные материалы подразделяются на четыре группы:

- Г1 — слабогорючие;
- Г2 — умеренногорючие;
- Г3 — нормальногорючие;
- Г4 — сильногорючие.

По воспламеняемости горючие строительные материалы подразделяются на три группы:

- В1 — трудновоспламеняемые;
- В2 — умеренновоспламеняемые;
- В3 — легковоспламеняемые.

По распространению пламени по поверхности горючие строительные материалы подразделяются на четыре группы:

- РП1 — нераспространяющие пламя;
- РП2 — слабораспространяющие пламя;
- РП3 — умереннораспространяющие пламя;
- РП4 — сильнораспространяющие пламя.

Группа строительных материалов по распространению пламени устанавливается только для поверхностных слоев кровли и полов (в том числе для ковровых покрытий).

По дымообразующей способности горючие строительные материалы подразделяются на три группы:

- Д1 — с малой дымообразующей способностью;
- Д2 — с умеренной дымообразующей способностью;
- Д3 — с высокой дымообразующей способностью;

По токсичности продуктов горения горючие строительные материалы подразделяются на четыре группы:

- Т1 — малоопасные;
- Т2 — умеренноопасные;
- Т3 — высокоопасные;
- Т4 — чрезвычайно опасные.

3. Экспериментальные методы определения показателей пожаровзрывоопасности веществ и материалов

3.1. Группа горючести

Методы определения горючести основаны на создании температурных условий, наиболее способствующих горению, и оценке поведения испытуемых веществ и материалов в этих условиях.

Горючесть газов определяют по наличию концентрационных пределов распространения пламени: если газ имеет пределы распространения пламени, то его относят к горючим, если не имеет — к негорючим. Если газ не имеет пределы распространения пламени, но имеет температуру самовоспламенения, то его считают трудногорючим. Следует помнить, что трудногорючий газ при нагреве может стать горючим.

Группу горючести жидкостей и плавящихся твердых веществ определяют с помощью прибора, схема которого показана на рис. 3.1. В качестве нагревательного устройства используют тигельную электропечь, позволяющую создавать температуру до 900 °С.

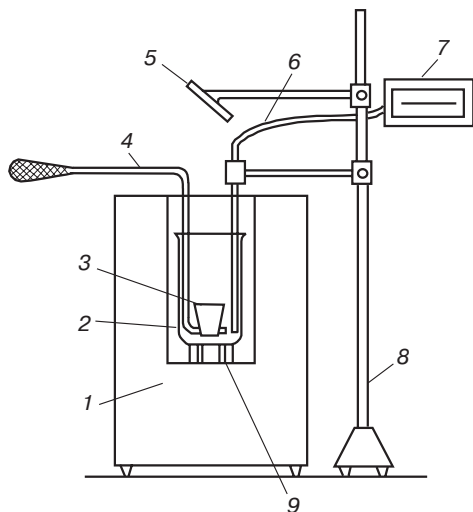


РИС. 3.1. Прибор для оценки горючести жидкостей и плавящихся твердых веществ:

- 1 — тигельная электропечь;
- 2 — кварцевый стан;
- 3 — фарфоровый тигель;
- 4 — держатель тигля;
- 5 — смотровое стекло;
- 6 — термопара;
- 7 — потенциометр;
- 8 — штатив;
- 9 — керамическая подставка

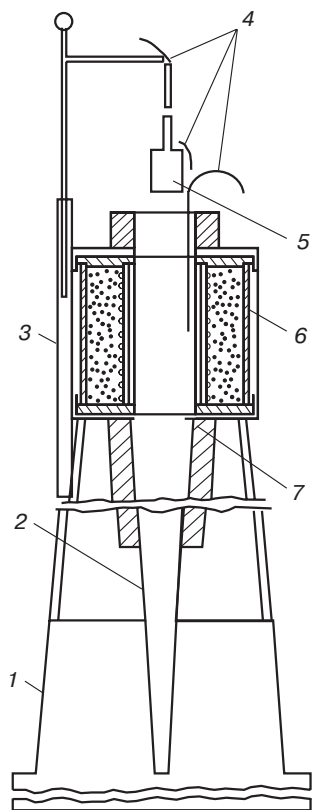


РИС. 3.2. Установка для испытания веществ и материалов на негорючесть:

- 1 — опорная станина; 2 — стабилизатор; 3 — направляющая планка; 4 — термопары; 5 — держатель образца; 6 — печь; 7 — асбестовая прокладка

При проведении испытаний электропечь нагревают до 900 ± 10 °С. Образец массой 10 г помещают в тигель и опускают в печь. Продолжительность нагревания образца составляет примерно 3 мин. Если образец в течение этого времени не воспламеняется или начинает интенсивно кипеть без воспламенения, испытание прекращают, а результат считают отказом.

Испытанию подвергают пять образцов исследуемого вещества. Если хотя бы в одном из пяти испытаний образец воспламенится, ему дают возможность разгореться, затем тигель с горящим образцом выносят из электропечи, включают секундомер и определяют продолжительность самостоятельного горения образца.

Если образец вне печи самостоятельно горит менее 5 с, то исследуемое вещество относят к группе трудногорючих. При времени самостоятельного горения 5 с и более проводят дополнительное испытание для определения температуры воспламенения и группы горючести. При наличии температуры воспламенения вещество относят к горючим, в отсутствие — к трудногорючим.

Горючесть строительных материалов определяют двумя методами.

Первый метод предназначен для разделения строительных материалов на негорючие и горючие. Испытания по нему проводят в соответствии с ГОСТ 30244–94 «Материалы строительные. Методы испытаний на горючесть» в установке, схема которой показана на рис. 3.2.

Установка состоит из нагревательной печи, помещенной в теплоизолирующую среду, конусообразного стабилизатора воздушного потока, защитного экрана, держателя образца с устройством для введения образца в печь и прибора для измерения температуры.

Нагревательная печь представляет собой трубу высотой 150 мм и с внутренним диаметром 75 мм. Нижняя часть печи соединена с конусообразным стабилизатором воздушного потока длиной 500 мм. Внутренний диаметр стабилизатора равен 75 мм в верхней части и 10 мм — в нижней. Верхнюю часть печи оборудуют защитным экраном.

Нагревательную печь, конусообразный стабилизатор и защитный экран монтируют на станине, оборудованной основанием и экраном для защиты нижней части конусообразного стабилизатора от направленных воздушных потоков.

Установку следует размещать таким образом, чтобы направленные воздушные потоки или интенсивное солнечное или другие виды светового излучения не влияли на наблюдение за пламенным горением образца в печи.

Для каждого испытания изготавливают пять образцов цилиндрической формы диаметром 45 мм и высотой 50 мм.

Образцы кондиционируют в вентилируемом термощкафу в течение 20 – 24 ч при температуре 60 °С, после чего охлаждают в эксикаторе.

Перед испытанием определяют массу каждого образца с точностью до 0,1 г и устанавливают стабильный температурный режим в печи в диапазоне 745 – 755 °С.

После введения образца в печь включают секундомер и в течение 30 мин осуществляют регистрацию показаний термомпар в печи, в центре и на поверхности образца. Продолжительность испытания образца составляет, как правило, 30 мин. Испытание прекращают через это время при условии достижения температурного баланса. Температурный баланс считают достигнутым, если показания каждой из трех термомпар изменяются не более чем на 2 °С за 10 мин.

Если по истечении 30 мин температурный баланс не достигался хотя бы для одной из трех термомпар, испытание продолжают, проверяя наличие температурного баланса с интервалом 5 мин. При достижении температурного баланса для всех трех термомпар испытание прекращают и фиксируют его продолжительность.

Осыпавшиеся с образца во время или после испытания остатки (продукты карбонизации, золу и т.п.) собирают, взвешивают и включают в массу образца после испытания.

При испытании фиксируют следующие показатели:

- массу образца до испытания m_n , г;
- массу образца после испытания m_x , г;
- начальную температуру печи $T_{n.n.}$, °С;
- максимальную температуру печи $T_{n.m.}$, °С
- конечную температуру печи $T_{n.k.}$, °С
- максимальную температуру в центре образца $T_{ц.м.}$, °С;
- конечную температуру в центре образца $T_{ц.к.}$, °С;
- максимальную температуру поверхности образца $T_{п.о.м.}$, °С;
- продолжительность устойчивого пламенного горения образца, с.

После проведения испытаний пяти образцов рассчитывают для каждого образца прирост температуры в печи, в центре и на поверхности образца:

- прирост температуры в печи $T_{n.n.} = T_{n.m.} - T_{n.x.}$;
- прирост температуры в центре образца $T_{ц.о.} = T_{ц.м.} - T_{ц.х.}$;
- прирост температуры на поверхности образца $T_{п.о.} = T_{п.о.м.} - T_{п.о.х.}$

Рассчитывают среднюю арифметическую величину (по пяти образцам) продолжительность устойчивого пламенного горения.

Рассчитывают потерю массы для каждого образца (в процентах от начальной массы образца) и определяют среднюю арифметическую величину для пяти образцов.

Строительные материалы относят к негорючим при следующих значениях измеренных параметров:

- прирост температуры в печи не более 50 °С;
- потеря массы образца не более 50 %;
- продолжительность устойчивого пламенного горения не более 10 с.

Строительные материалы, не удовлетворяющие хотя бы одному из указанных значений параметров, относят к горючим. В этом случае испытания продолжают по второму методу на установке, схема которой показана на рис. 3.3.

Установка состоит из камеры сжигания, системы подачи воздуха в камеру сжигания, газоотводной трубы, вентиляционной системы для удаления продуктов сгорания.

В камере сжигания устанавливают держатель образцов, источник зажигания, диафрагму. Передняя стенка камеры сжигания оборудована дверцей с остекленными проемами. В центре боковой стенки камеры предусмотрено отверстие с заглушкой для введения термомпар.

Держатель образца состоит из четырех прямоугольных рам, расположенных по периметру источника зажигания.

Источником зажигания является газовая горелка, состоящая из четырех сегментов. Для обеспечения горения испытуемых образцов в камеру сжигания предусмотрена подача воздуха в количестве 80 м³/мин с температурой не менее 20 °С.

Для измерения температуры во время испытания применяют термомпары диаметром не более 1,5 мм и соответствующие регистрирующие приборы.

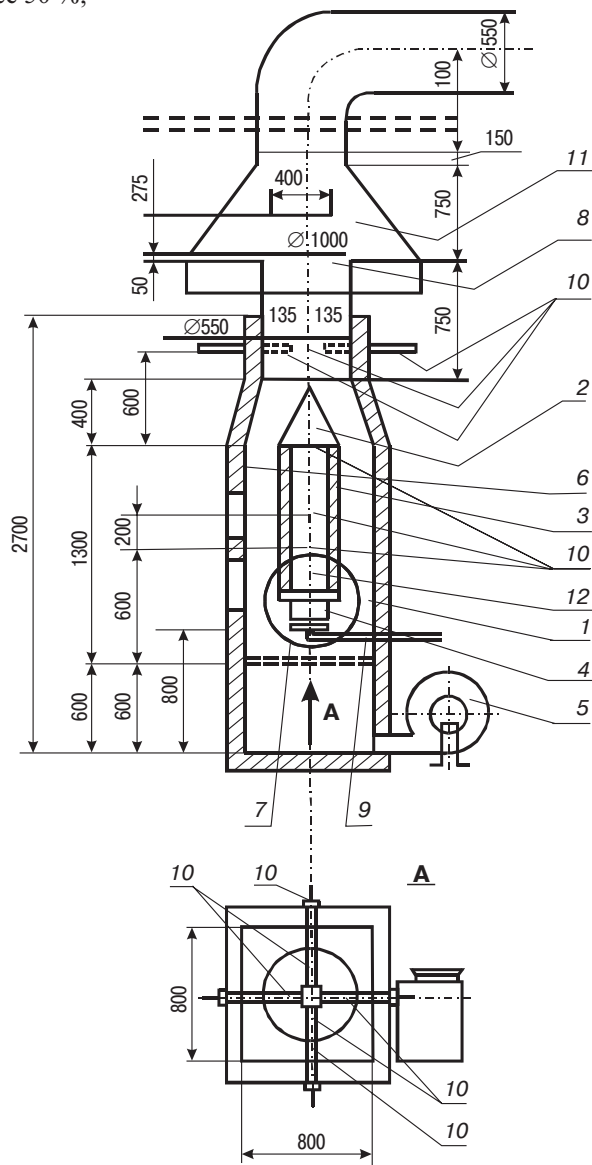


РИС. 3.3. Установка для испытаний строительных материалов на горючесть (метод II):

1 — камера сжигания; 2 — держатель образца; 3 — образец; 4 — газовая горелка; 5 — вентилятор подачи воздуха; 6 — дверца камеры сжигания; 7 — диафрагма; 8 — вентиляционная труба; 9 — газопровод; 10 — термомпары; 11 — вытяжной зонг; 12 — смотровое окно

Подготовка к испытанию заключается в подготовке образцов и калибровке установки.

Для каждого испытания изготавливают 12 образцов длиной 1000 мм и шириной 190 мм. Толщина образцов должна соответствовать толщине материала, применяемого в реальных условиях. Если толщина материала превышает 70 мм, то из него изготавливают образцы толщиной 70 мм.

Образцы для испытания материалов, применяемых только в качестве отделочных или облицовочных, а также лакокрасочные покрытия должны испытываться в сочетании с негорючей основой. Толщина лакокрасочных покрытий должна соответствовать принятой в технической документации, но иметь не менее четырех слоев.

При калибровке установки определяют расход газа (л/мин), обеспечивающего в камере сжигания необходимый температурный режим испытания (табл. 3.1).

ТАБЛИЦА 3.1. Температурный режим испытания строительных материалов на горючесть

Расстояние от нижней кромки калибровочного образца, мм	Температура, °С	
	максимальная	минимальная
300	350	220
500	220	160
1000	140	100
1600	105	90

Калибровка установки проводится на четырех образцах из стали размерами 1000 × 190 × 1,5 мм. Периодичность калибровки — через 30 испытаний или при изменении состава используемого газа.

Контроль температурного режима при калибровке осуществляется по показаниям десяти термопар, устанавливаемых на калибровочных образцах, и четырех термопар, устанавливаемых в газоотводной трубе.

Испытания материалов на горючесть предусматривают проведение трех экспериментов, в каждом из которых используется по четыре образца.

Перед проведением экспериментов каждый образец взвешивают, закрепляют в держателе и помещают в камеру сжигания.

Продолжительность воздействия на образец пламени источника зажигания составляет 10 мин. Затем подачу газа в горелку прекращают. При наличии пламенного горения образца или тления фиксируется продолжительность этого процесса. Испытание прекращают после остывания образцов до комнатной температуры.

Для каждого испытания фиксируют: температуру дымовых газов; продолжительность самостоятельного горения и (или) тления образцов; длину повреждения пламенем образцов; массу образцов до и после испытания.

Дополнительно отмечают: время достижения максимальной температуры дымовых газов; переброс пламени на торцы и необогреваемую поверхность образцов; наличие сквозного прогорания образцов; образование горящего расплава; внешний вид образцов после испытания (осаждение сажи, изменение цвета, оплавление, опекание, усадка, вспучивание, коробление, образование трещин и т.п.); время от начала испытания до охвата пламенем всей длины образца, продолжительность горения всей поверхности образца.

После завершения испытания измеряют длину отрезков неповрежденной части образцов и взвешиванием определяют остаточную массу m_x образцов.

Неповрежденной считают ту часть образца, которая не сгорела и не обуглилась ни на поверхности, ни внутри. Осаждение сажи, изменение цвета образца, местные сколы, спекание, оплавление, вспучивание, усадку, коробление, изменение шероховатости поверхности не считают повреждениями.

Вначале проводят обработку результатов одного испытания. При этом температуру дымовых газов принимают равной среднему арифметическому значению максимальных показаний четырех термопар, размещенных в газоотводной трубе. Длина повреждения каждого образца определяется разностью между номинальной длиной до испытания и средней арифметической величиной длины неповрежденной части образца. Длина повреждения образцов определяется как средняя арифметическая величина из длин повреждения каждого из четырех испытанных образцов. Повреждение по массе каждого образца определяется разностью между массой образца до испытания и его остаточной массой после испытания. Повреждение по массе образцов определяется средней арифметической величиной этого повреждения для четырех испытанных образцов.

Определение параметров горючести производят путем обработки результатов трех испытаний. При этом рассчитывают: температуру дымовых газов; продолжительность самостоятельного горения; степень повреждения образцов по длине; степень повреждения образцов по массе.

Температуру дымовых газов и продолжительность самостоятельного горения определяют как среднее арифметическое значение результатов трех испытаний.

Степень повреждения по длине определяют процентным отношением длины повреждения образцов к их номинальной длине и рассчитывают как среднее арифметическое значение этого отношения из результатов каждого испытания.

Степень повреждения по массе определяют процентным отношением массы поврежденной части образцов к начальной массе и рассчитывают как среднее арифметическое значение этого отношения из результатов каждого испытания.

Материал относят к той или иной группе горючести сравнением полученных результатов с критериями горючести, приведенными в табл. 3.2.

ТАБЛИЦА 3.2. Критерии отнесения строительных материалов к группам горючести Г1 – Г4

Группа горючести	Параметры горючести			
	Температура дымовых газов, °С	Степень повреждения по длине, %	Степень повреждения по массе, %	Продолжительность самостоятельного горения, с
Г1	≤ 135	≤ 65	≤ 20	0
Г2	≤ 235	≤ 85	≤ 50	≤ 30
Г3	≤ 450	> 85	≤ 50	≤ 300
Г4	> 450	> 85	> 50	> 300

Примечание. Для материалов групп горючести Г1 – Г3 не допускается образование горящих капель расплавов при испытании.

3.2. Температура вспышки

Для определения температуры вспышки заданную массу вещества нагревают с заданной скоростью, периодически зажигая выделяющиеся пары и визуально оценивая результаты зажигания.

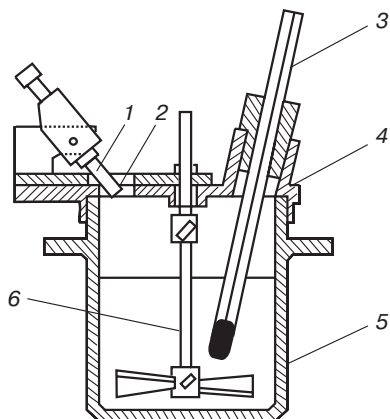


РИС. 3.4. Прибор закрытого типа для измерения температуры вспышки:

- 1 — зажигательное устройство;
- 2 — заслонка;
- 3 — термометр;
- 4 — крышка;
- 5 — тигель;
- 6 — мешалка

Температуру вспышки экспериментально определяют в приборах закрытого (з. т.)^{*} и открытого (о. т.)^{**} типов.

Схема прибора закрытого типа показана на рис. 3.4. В качестве реакционного сосуда используют металлический тигель с внутренним диаметром 51 мм и высотой 56 мм. Тигель закрыт крышкой, на которой расположены зажигательное устройство, заслонка с поворотным устройством и мешалка. Тигель, крышку и мешалку изготавливают из материалов, не вступающих в химическое взаимодействие с испытуемыми веществами, например из нержавеющей стали.

Перед проведением измерений образцы легколетучих жидкостей нагревают до текучести.

Вначале проводят предварительное испытание для получения ориентировочного значения температуры вспышки. Затем проводят серию основных испытаний на трех образцах исследуемой жидкости. Образцы жидкостей, имеющих ориентировочную температуру вспышки менее 50 °С, охлаждают до температуры, которая на 17 °С меньше ориентировочной температуры вспышки. За 10 °С до ориентировочной температуры вспышки образец нагревают со скоростью 1 °С/мин для жидкостей с температурой вспышки до 104 °С и со скоростью 2 °С/мин для жидкостей с температурой вспышки более 104 °С.

Испытание на вспышку проводят при повышении температуры на каждый 1 °С для жидкостей с температурой вспышки до 104 °С и на каждые 2 °С для жидкостей с температурой вспышки более 104 °С. За температуру вспышки принимают среднее арифметическое трех определений серии основных испытаний с поправкой на барометрическое давление, вычисляемое по формуле:

$$\Delta t = \frac{101,3 - p}{3,3} 0,9, \quad (3.1)$$

где p — давление в период проведения опыта, кПа.

* З. т. (закрытый тигель) — условное название прибора закрытого типа для измерения температуры вспышки.

** О. т. (открытый тигель) — условное название прибора открытого типа для измерения температуры вспышки.

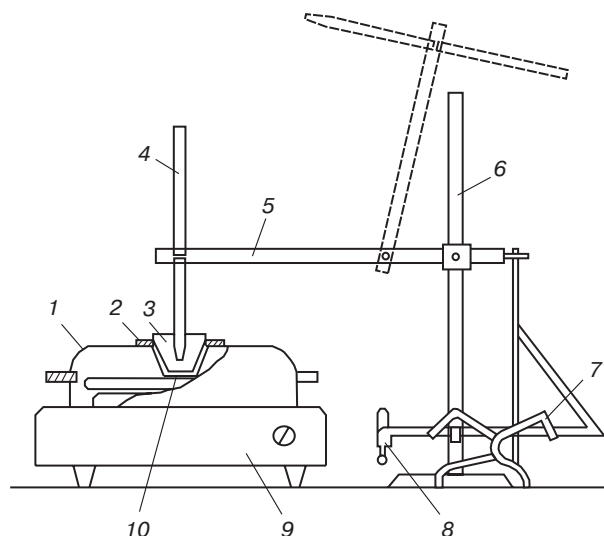


РИС. 3.5. Прибор открытого типа для измерения температуры вспышки:

- 1 — нагревательная ванна;
- 2 — кольцо из паронита;
- 3 — фарфоровый тигель;
- 4 — термометр;
- 5 — держатель термометра;
- 6 — штатив;
- 7 — подставка для горелки;
- 8 — газовая горелка;
- 9 — нагревательное устройство;
- 10 — асбестовая прокладка

Схема прибора открытого типа показана на рис. 3.5. Прибор состоит из фарфорового тигля низкой формы № 5, нагревательной воздушной ванны, газовой горелки и термометров.

Подготовку образцов и определение ориентировочной температуры вспышки проводят так же, как и в приборе закрытого типа. После этого проводят серию основных испытаний на трех образцах исследуемого вещества в той же последовательности, что и предварительные испытания. Образцы исследуемого вещества, имеющие ориентировочную температуру вспышки менее $50\text{ }^{\circ}\text{C}$, охлаждают до температуры, которая на $17\text{ }^{\circ}\text{C}$ ниже ориентировочной температуры вспышки. За $10\text{ }^{\circ}\text{C}$ до ориентировочной температуры вспышки образец нагревают со скоростью $1\text{ }^{\circ}\text{C}/\text{мин}$ для веществ с температурой вспышки до $70\text{ }^{\circ}\text{C}$ и $2\text{ }^{\circ}\text{C}/\text{мин}$ для веществ с температурой вспышки более $70\text{ }^{\circ}\text{C}$. Испытания на вспышку проводят при повышении температуры на каждые $1\text{ }^{\circ}\text{C}/\text{мин}$ для веществ с температурой вспышки до $70\text{ }^{\circ}\text{C}$ и $2\text{ }^{\circ}\text{C}/\text{мин}$ для веществ с температурой вспышки более $70\text{ }^{\circ}\text{C}$. За температуру вспышки каждого определения принимают показание термометра, соответствующее появлению пламени над частью или над всей поверхностью образца.

Обработку результатов проводят так же, как и при определении температуры вспышки в приборе закрытого типа.

3.3. Температура воспламенения

Для определения температуры воспламенения нагревают заданную массу вещества, периодически зажигая выделяющиеся пары и визуально оценивая результаты зажигания.

Для измерения температуры воспламенения жидкостей и плавящихся твердых веществ применяют прибор с открытым тиглем, для измерения температуры воспламенения твердых веществ — прибор ОТП.

При измерении температуры воспламенения жидкостей и плавящихся твердых веществ образец подготавливают так же, как и при измерении температуры вспышки. Вначале определяют ориентировочную температуру воспламенения. Для этого нагревают образец исследуемого вещества со скоростью $5 - 6\text{ }^{\circ}\text{C}/\text{мин}$. Через каждые $5\text{ }^{\circ}\text{C}$ повышения тем-

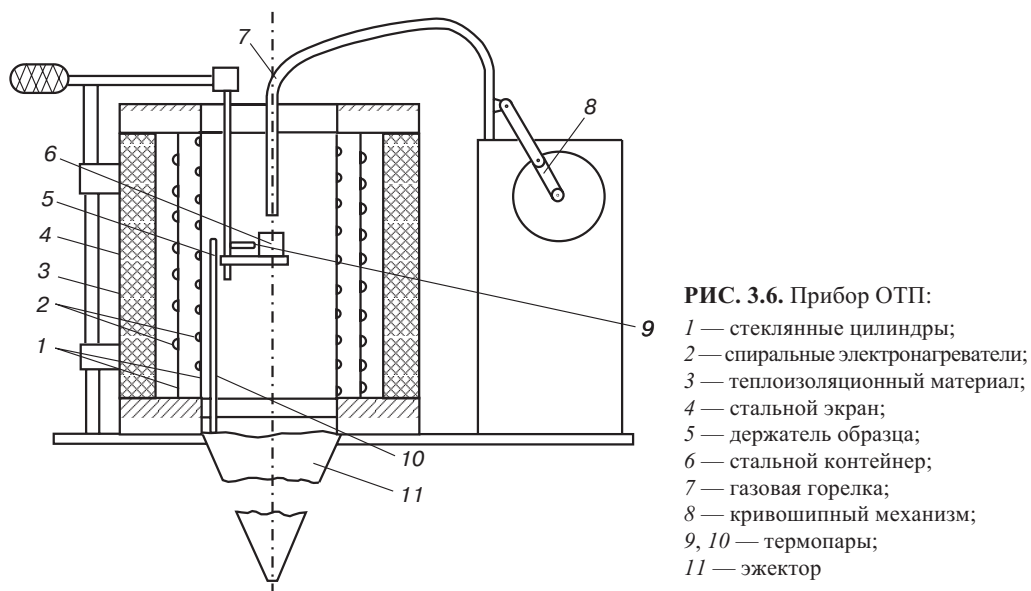
температуры проводят испытание на воспламенение. Для этого пламя горелки перемещают от одной стороны тигля до другой в течение 1,5 с на расстоянии 14 мм от поверхности жидкости. Если пары исследуемого вещества воспламеняются и продолжают гореть не менее 5 с, то нагрев прекращают, и показание термометра в момент появления пламени принимают за температуру воспламенения. Если воспламенение паров не происходит или время самостоятельного горения после воспламенения составляет менее 5 с, то нагревание образца продолжают, периодически перемещая пламя горелки над тиглем, т.е. повторяют испытание на воспламенение.

Определив ориентировочную температуру воспламенения, проводят серию основных испытаний на трех образцах исследуемого вещества. За 10 °С до ориентировочной температуры воспламенения образец нагревают со скоростью 1 °С/мин для веществ с температурой воспламенения до 70 °С и 2 °С/мин для веществ с температурой воспламенения более 70 °С.

Зажигание пламенем газовой горелки проводят при повышении температуры на каждый 1 °С для веществ с температурой воспламенения до 70 °С и на каждые 2 °С для веществ с температурой воспламенения более 70 °С.

За температуру воспламенения жидкости в каждом опыте принимают наименьшую ее температуру, при которой образующиеся пары воспламеняются при поднесении пламени газовой горелки и продолжают гореть не менее 5 с после его удаления. За температуру воспламенения исследуемого вещества принимают среднее арифметическое трех определений серии основных испытаний с поправкой на барометрическое давление.

Прибор ОТП (рис. 3.6) состоит из вертикальной электропечи с двумя коаксиально расположенными цилиндрами, выполненными из кварцевого стекла. Цилиндр с внутренним диаметром 80 мм и высотой 240 мм является рабочей камерой. Второй цилиндр имеет внутренний диаметр 110 мм. На цилиндры навиты спиральные электронагреватели общей мощностью не менее 2 кВт, что позволяет создавать температуру в рабочей камере 750 °С. В качестве источника зажигания используют газовую горелку внутренним диаметром 4 мм.



Для испытаний готовят не менее десяти образцов массой по 3 г. После установления в рабочей камере стационарного температурного режима держатель образца извлекают из рабочей камеры, в контейнер помещают образец и возвращают держатель в исходное положение. Зажигают горелку и формируют пламя в виде клина длиной от 8 до 10 мм.

Если при заданной температуре образец воспламенится, испытание прекращают, горелку останавливают в положении “вне печи”, держатель с образцом извлекают из камеры. Следующее испытание проводят с новым образцом при меньшей температуре. Если в течение 20 мин образец не воспламенится, испытания прекращают, фиксируя “отказ”.

Методом последовательных приближений определяют минимальную температуру рабочей камеры, при которой за время не более 20 мин образец воспламеняется от воздействия источника зажигания и горит более 5 с после его удаления, а при температуре на 10 °С ниже наблюдается “отказ” не менее чем в двух параллельных испытаниях.

За температуру воспламенения исследуемого вещества принимают среднее арифметическое двух температур, различающихся не более чем на 10 °С, при одной из которых наблюдается воспламенение двух образцов, а при другой — два отказа.

3.4. Воспламеняемость строительных материалов

Воспламеняемость строительных материалов определяют по ГОСТ 30402–96 “Материалы строительные. Метод испытания на воспламеняемость”, полностью идентичном стандарту ИСО 5657–86 “Основные испытания – реакция на огонь – воспламеняемость строительных конструкций”.

Сущность метода состоит в определении параметров воспламеняемости строительных материалов при заданных стандартом уровнях воздействия на поверхность материала лучистого теплового потока и пламени от источника зажигания.

Параметрами воспламеняемости строительных материалов являются критическая поверхностная плотность теплового потока и время воспламенения. Для классификации материалов по группам воспламеняемости используют величину критической поверхностной плотности теплового потока.

В испытаниях используют 15 образцов, имеющих форму квадрата, со стороной 165 мм и толщиной не более 70 мм. Образцы материалов, применяемых только в качестве отделочных или облицовочных, а также образцы лакокрасочных и кровельных материалов изготавливают в сочетании с негорючей основой. В качестве негорючей основы используются асбестоцементные листы не менее чем в четыре слоя. При этом расход материала при нанесении каждого слоя должен соответствовать принятому в технической документации.

Перед испытанием образцы кондиционируют до достижения постоянной массы при температуре 23 ± 2 °С и относительной влажности воздуха 50 ± 5 %. Постоянство массы считают достигнутым, если при двух последовательных взвешиваниях с интервалом в 24 ч изменение массы образцов составит не более 0,1 % от исходной.

Схема установки для испытаний на воспламеняемость приведена на рис. 3.7.

Установка состоит из опорной станины, подвижной платформы, радиационной панели и системы зажигания. Радиационная панель обеспечивает заданные стандартом уровни воздействия лучистого теплового потока на испытываемые материалы в пределах от 10 до 50 кВт/м². Основной частью системы зажигания является подвижная горелка с диаметром сопла 1 – 2 мм.

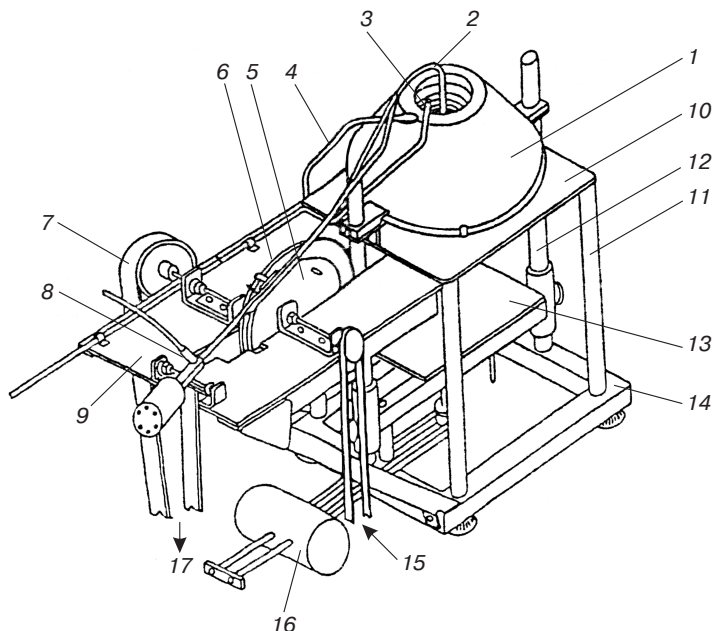


РИС. 3.7. Общий вид установки для испытаний на воспламеняемость:

1 — радиационная панель с нагревательным элементом; 2 — подвижная горелка; 3 — вспомогательная стационарная горелка; 4 — силовой кабель нагревательного элемента; 5 — кулачок с ограничителем хода для ручного управления подвижной горелкой; 6 — кулачок для автоматического управления подвижной горелкой; 7 — приводной ремень; 8 — втулка для подсоединения подвижной горелки к системе подачи топлива; 9 — монтажная плита для системы зажигания и системы перемещения подвижной горелки; 10 — защитная плита; 11 — вертикальная опора; 12 — вертикалы и направляющая; 13 — подвижная платформа для образца; 14 — основание опорной станины; 15 — ручное управление; 16 — рычаг с противовесом; 17 — привод к электродвигателю

При метрологической аттестации установки или замене нагревательного элемента и термопар производится калибровка испытательной установки. Процедура калибровки регламентирована ГОСТ 30402–96.

Перед проведением испытания подготовленный образец оборачивают листом алюминиевой фольги (толщина 0,2 мм), в центре которого вырезано отверстие диаметром 140 мм. Центр отверстия в фольге должен совпадать с центром экспонируемой поверхности образца.

Образец, предназначенный для испытания, помещают в держатель и устанавливают на подвижную платформу.

Устанавливают подвижную горелку в исходное положение, регулируют расход газа (19 – 20 мл/мин) и воздуха (160 – 180 мл/мин), подаваемых в подвижную горелку. Длина факела должна составлять примерно 15 мм.

По регулирующей термопаре задают установленную при калибровке величину термо-ЭДС, соответствующую падающей плотности теплового потока, равной 30 кВт/м².

При достижении заданной величины термо-ЭДС установку выдерживают в этом режиме не менее 5 мин. Затем помещают экранирующую пластину на защитную плиту, заменяют образец-имитатор на образец для испытания, включают механизм подвижной горелки, удаляют экранирующую пластину и включают регистратор времени.

По истечении 15 мин или при воспламенении образца испытание прекращают и устанавливают величину поверхностного падающего теплового потока 20 кВт/м^2 , если в предыдущем опыте зафиксировано воспламенение, или 40 кВт/м^2 при отсутствии воспламенения. Повторяют эксперимент с установленной величиной поверхностного падающего теплового потока.

Если при поверхностном падающем тепловом потоке, равном 20 кВт/м^2 , зафиксировано воспламенение, то в следующем опыте снижают величину поверхностного падающего теплового потока до 10 кВт/м^2 и повторяют эксперимент.

В случае отсутствия воспламенения при 40 кВт/м^2 опыт повторяют при величине поверхностного падающего теплового потока 50 кВт/м^2 .

После определения двух величин поверхностного падающего теплового потока, при одной из которых наблюдается воспламенение, а при другой воспламенение отсутствует, задают величину поверхностного падающего теплового потока на 5 кВт/м^2 больше той величины, при которой воспламенение отсутствует, и повторяют эксперимент.

Для каждого испытанного образца фиксируют время воспламенения и следующие параметры: время и место воспламенения, процесс разрушения образца под воздействием теплового излучения и пламени, наличие плавления, вспучивания, расслоения, растрескивания, набухания или усадки.

Горючие строительные материалы по воспламеняемости классифицируют по критериям, приведенным в табл. 3.3.

ТАБЛИЦА 3.3. Классификация горючих строительных материалов по воспламеняемости

Группа воспламеняемости материала	Величина критической поверхностной плотности теплового потока, кВт/м^2
V1	35 и более
V2	От 20 до 35
V3	Менее 20

3.5. Температура самовоспламенения

Для определения температуры самовоспламенения в нагретый сосуд вводят заданную массу исследуемого вещества и визуально оценивают результаты испытания. Варьируя температуру, находят минимальную температуру стенки сосуда, при которой еще происходит самовоспламенение вещества.

Температуру самовоспламенения газов, жидкостей и плавящихся твердых веществ измеряют на установке, схема которой показана на рис. 3.8.

Основной частью установки является коническая колба Кн-250, помещенная в воздушный термостат. Внутри камеры расположен нагреватель мощностью $1,5 \text{ кВт}$. Равномерность нагрева стенок колбы обеспечивается циркуляцией воздуха в термостате, создаваемой вентилятором, и применением регулятора температуры, позволяющего плавно изменять подводимую к нагревателю энергию.

Определение температуры самовоспламенения состоит из предварительных и основных испытаний. В предварительных испытаниях определяют наиболее легко воспламеняющееся количество вещества, вводимого в реакционный сосуд. В серии основных испытаний выявляют наименьшую температуру реакционного сосуда, при которой наблюдается

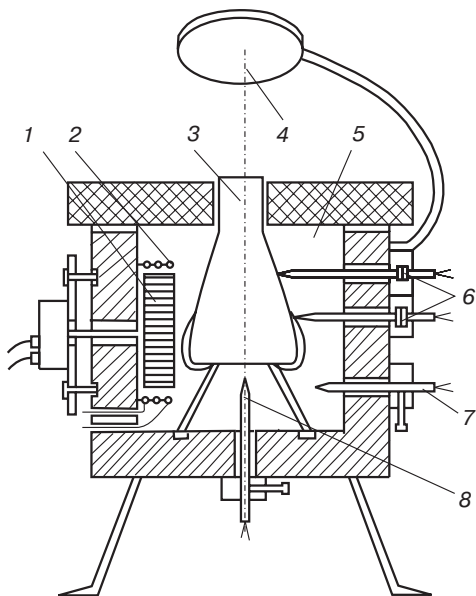


РИС. 3.8. Прибор для измерения стандартной температуры самовоспламенения СТС-2:

- 1 — крыльчатка вентилятора;
- 2 — спиральный нагреватель;
- 3 — реакционный сосуд;
- 4 — смотровое зеркало;
- 5 — термостат;
- 6, 7 и 8 — термопары

самовоспламенение наиболее легко самовоспламеняющегося количества вещества. Температуру самовоспламенения находят для шести – восьми проб исследуемого вещества, различающихся на $0,05 - 2,0 \text{ см}^3$, и строят график зависимости температуры самовоспламенения от величины пробы вещества.

Основные испытания (пять проб) на самовоспламенение проводят с наиболее легко самовоспламеняющимся количеством вещества при температуре на $5 \text{ }^\circ\text{C}$ ниже минимальной температуры самовоспламенения, полученной в серии предварительных испытаний.

За температуру самовоспламенения исследуемого вещества принимают среднее арифметическое двух температур, различающихся на $5 \text{ }^\circ\text{C}$, при одной из которых наблюдается самовоспламенение наиболее легко самовоспламеняющегося количества вещества, а при другой — отказ.

Температуру самовоспламенения твердых веществ измеряют на установке ОТП (см. рис. 3.7). Для этого устанавливают температуру рабочей камеры равной температуре разложения вещества или (если она неизвестна) $500 \text{ }^\circ\text{C}$. После установления в рабочей камере стационарного температурного режима держатель извлекают из рабочей камеры, в контейнер помещают образец и возвращают держатель в исходное положение. Наблюдают за образцом в рабочей камере через смотровое зеркало.

Если образец самовоспламенится, то следующее испытание проводят с новым образцом при более низкой (например, на $50 \text{ }^\circ\text{C}$) температуре. Если же в течение 30 мин образец не самовоспламенился, то опыт прекращают и считают, что получили отказ. Следующее испытание с новым образцом проводят при более высокой температуре. Изменяя температуру в рабочей камере, определяют такую минимальную температуру, при которой возникает пламенное горение образца при двукратном повторении испытаний, а при температуре на $10 \text{ }^\circ\text{C}$ ниже наблюдаются два отказа. За температуру самовоспламенения принимают среднее арифметическое этих определений.

3.6. Нижний и верхний концентрационные пределы распространения пламени

Для определения концентрационных пределов распространения пламени зажигают газо-, паро- или пылевоздушную смесь с заданной концентрацией исследуемого вещества в объеме реакционного сосуда и устанавливают факт наличия или отсутствия распространения пламени. Изменяя концентрацию горючего в смеси, находят ее минимальное и максимальное значения, при которых происходит распространение пламени.

Длительное время пределы распространения пламени газов измеряли в установке КП, реакционной камерой в которой служила вертикальная стеклянная трубка диаметром 50 – 55 мм и высотой 1500 мм. Схема этой установки показана на рис. 3.9. Нижняя часть трубки закрывается пришлифованной стеклянной пластинкой. В реакционный сосуд на расстоянии 100 мм от его нижнего конца введены на шлифах электроды с наконечниками, изготовленными из молибденовой проволоки. Разрядный промежуток между электродами составляет 8 мм.

Предварительно рассчитывают нижний и верхний концентрационные пределы распространения пламени по газо-, паровоздушным смесям исследуемого вещества по формуле, %:

$$\Phi_n = \frac{100}{a_m \beta + b_m}, \quad (3.2)$$

где
$$\beta = m_C + m_S + \frac{m_H - m_x}{4} - \frac{m_O}{2} + 2,5m_P, \quad (3.3)$$

$m_C, m_S, m_H, m_x, m_O, m_P$ — число атомов углерода, серы, водорода, галогена, кислорода и фосфора в молекуле соединения; a_m и b_m — универсальные константы, значения которых приведены в табл. 3.4.

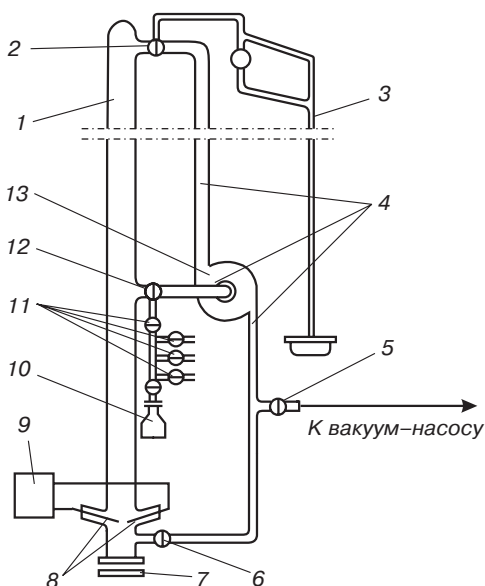


РИС. 3.9. Установка КП:

- 1 — реакционный сосуд;
- 2, 5, 6, 11, 12 — краны;
- 3 — ртутный манометр;
- 4 — циркуляционные трубки;
- 7 — стеклянная пластинка;
- 8 — электроды зажигания;
- 9 — высоковольтный источник питания;
- 10 — испаритель;
- 13 — насос-мешалка

ТАБЛИЦА 3.4. Значения постоянных a_m и b_m в формуле (3.2)

Предел распространения пламени	a_m	b_m
Нижний	8,684	4,679
Верхний: при $\beta \leq 7,5$	1,550	0,560
при $b > 7,5$	0,768	6,554

При определении нижнего предела распространения пламени для первого испытания готовят газо-, паровоздушную смесь, содержащую горючего газа (пара) вдвое меньше рассчитанного предела, а при определении верхнего предела распространения пламени готовят смесь, содержащую кислорода вдвое меньше, чем в смеси, соответствующей верхнему пределу.

Для приготовления смеси требуемого состава реакционный сосуд вакуумируют до остаточного давления не более 0,6 кПа и затем поочередно подают в него компоненты смеси по парциальным давлениям.

Парциальное давление компонента p_k рассчитывают по формуле, кПа:

$$p_k = \frac{\varphi_k P_0}{100}, \quad (3.4)$$

где φ_k — задаваемая концентрация компонента смеси, % (об.); p_0 — атмосферное давление, кПа.

После выпуска компонентов смеси в реакционный сосуд смесь перемешивают и зажигают. Результат опыта оценивают визуально.

Изменяя состав смеси, находят такую концентрацию горючего компонента, при которой пламя распространяется на весь объем реакционного сосуда, а при концентрации на 0,1% (об.) меньше (в случае измерения нижнего предела) или больше (при измерении верхнего предела) смесь не воспламеняется или возникшее пламя не распространяется до верхней части реакционного сосуда.

Исследованиями А. Н. Баратова с соотр. показано, что в установке КП не создаются оптимальные условия для распространения пламени. Это выражается в том, что для галогеносодержащих соединений в ней получается более узкая область воспламенения, чем в сосудах большого объема, а для обычных горючих точка флегматизации оказывается сдвинутой в область смесей, обогащенных окислителем.

Поэтому, начиная с 1984 г., измерение пределов распространения пламени газо- и паровоздушных смесей проводится на установке “Предел” (рис. 3.10).

Реакционный сосуд установки “Предел” представляет собой цилиндр с внутренним диаметром 300 мм и высотой 800 мм. Верхняя крышка выполнена из термостойкого стекла, через которое при помощи зеркала наблюдают за процессом распространения пламени при испытании.

Порядок работы на установке “Предел” такой же, как и на установке КП.

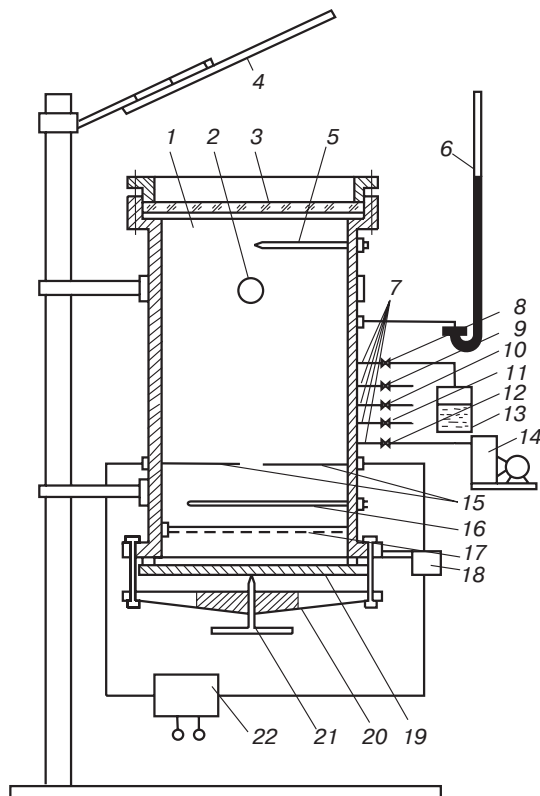


РИС. 3.10. Установка “Предел” для измерения концентрационных пределов распространения пламени:

- 1 — реакционный сосуд;
- 2 — отверстие для продувки;
- 3 — верхняя крышка;
- 4 — смотровое зеркало;
- 5 — термопара;
- 6 — ртутный манометр;
- 7 — трубопроводы;
- 8 — 12 — клапаны;
- 13 — испаритель;
- 14 — вакуумный насос;
- 15 — электроды зажигания;
- 16 — трубчатый электронагреватель;
- 17 — пакет сеток;
- 18 — концевой выключатель;
- 19 — нижняя крышка;
- 20 — коромысло;
- 21 — винт;
- 22 — высоковольтный источник питания

3.7. Нижний концентрационный предел распространения пламени пылей

Нижний концентрационный предел распространения пламени НКРП в пылевоздушных смесях в нашей стране в течение длительного времени измеряли в установке, разработанной М. Г. Годжелло. Взрывная камера этой установки представляла собой толстостенный замкнутый металлический цилиндр с внутренним диаметром 105 мм и высотой 425 мм. Источником зажигания служила расположенная в нижней части взрывной камеры нагретая до 900 °С керамическая пластина. Распространение пламени по пылевоздушной смеси идентифицировалось по скачку давления, регистрируемому тензометрическим датчиком в комплекте со шлейфовым осциллографом. В середине 70-х годов металлическая взрывная камера в установке М. Г. Годжелло была заменена на стеклянный сосуд (тех же размеров) с прозрачными стенками, усовершенствовано распылительное устройство и в качестве источника зажигания применена накаливаемая до 900 °С нихромовая спираль. При проведении опытов факт распространения пламени по пылевоздушной смеси фиксировался визуально и с помощью киносъемки. Схема этой установки приведена на рис. 3.11.

Реакционный сосуд этой установки представляет собой стеклянный цилиндр внутренним диаметром 105 мм и высотой 425 мм. Цилиндр имеет контрольную отметку на высоте 300 мм и закреплен вертикально между двумя металлическими фланцами.

Методика измерения заключается в следующем. Взвешивают навеску исследуемого вещества, затем помещают навеску в распылитель и герметизируют реакционный сосуд. Подают в ресивер воздух до требуемого давления, устанавливают на блоке продолжитель-

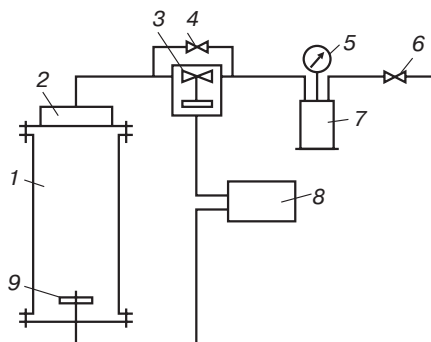


РИС. 3.11. Установка для измерения нижнего концентрационного предела распространения пламени в пылевоздушных смесях:

- 1 — реакционный сосуд;
- 2 — распылитель;
- 3 — электромагнитный клапан;
- 4, 6 — клапаны;
- 5 — манометр;
- 7 — ресивер;
- 8 — блок управления;
- 9 — источник зажигания

ность распыления, включают источник зажигания и распыляют навеску, визуально фиксируют распространение пламени.

Для первого испытания используют навеску массой 0,2 г. Изменяя массу навески на 10%, находят ее минимальное значение, при котором получают шесть последовательных воспламенений (частота воспламенения равна 1), и максимальное значение, при котором получают шесть последовательных отказов (частота воспламенения равна 0). На каждой промежуточной навеске проводят по шесть испытаний.

За воспламенение принимают горение пылевоздушной смеси с распространением пламени от источника зажигания до контрольной отметки на реакционном сосуде или выше ее.

НКПР рассчитывают по формуле, г/м^3 :

$$\text{НКПР} = \frac{\overline{M}_x}{V} K_{II}, \quad (3.5)$$

где \overline{M}_x — математическое ожидание величины навески, соответствующей НКПР; V — вместимость реакционного сосуда, м^3 ; K_{II} — поправочный коэффициент.

Математическое ожидание величины навески, соответствующей НКПР, рассчитывают по методу Спирмена – Кербера:

$$\overline{M}_x = b - d(S_1 - 0,5), \quad (3.6)$$

где b — минимальное значение массы навески с частотой воспламенения, равной единице, г; d — величина изменения навески, г; S_1 — сумма частот воспламенения во всей области неустойчивого воспламенения.

Величину поправочного коэффициента K_{II} рассчитывают по формуле:

$$K_{II} = \overline{K} - \Delta, \quad (3.7)$$

где K — среднее значение относительной плотности осадка, равное:

$$\overline{K} = \frac{1}{n} \sum_{i=1}^n K_i, \quad (3.8)$$

K_i — коэффициент относительной плотности осадка в i -ом испытании; n — число испытаний; Δ — доверительный интервал, равный:

$$\Delta = St_\alpha / n^{0,5}, \quad (3.9)$$

S — дисперсия; t_α — квантиль распределения Стьюдента при одностороннем доверительном интервале и доверительной вероятности 0,95.

Коэффициент относительной плотности осадка рассчитывают по формуле:

$$K_i = \frac{m_c S_{pc}}{S_c (m_\partial + m_c)}, \quad (3.10)$$

где m_c, m_∂ — масса осадка (мг) в стакане и на поверхности диска пробоотборника, укрепленного на дне реакционного сосуда, после распыления навески массой 0,5 г; S_c, S_{pc} — соответственно площадь поперечного сечения стакана и реакционного сосуда, см^2 .

Дисперсию рассчитывают по формуле:

$$S = \left\{ \frac{1}{n-1} \left[\sum_{i=1}^n K_i^2 - \frac{\left(\sum_{i=1}^n K_i \right)^2}{n} \right] \right\}^{0,5}. \quad (3.11)$$

Значения квантиля t_a в зависимости от числа испытаний приведены в табл. 3.5.

ТАБЛИЦА 3.5. Значения t_a в зависимости от числа испытаний

n	t_a	n	t_a
10	1,833	16	1,763
11	1,812	17	1,746
12	1,796	18	1,740
13	1,782	19	1,734
14	1,771	20	1,729
15	1,761		

При выполнении требований изложенного метода измеренная величина НКПР, например бензойной кислоты, составляет $20 \pm 3 \text{ г/м}^3$.

3.8. Температурные пределы распространения пламени

Для определения температурных пределов распространения пламени (далее — температурных пределов) выявляют минимальную и максимальную температуры жидкости, при которых пары, находящиеся в равновесии с жидкой фазой, образуют с воздухом смесь, способную воспламениться от источника зажигания и распространять пламя в объеме реакционного сосуда.

Прибор для измерения температурных пределов (рис. 3.12) состоит из трехгорлого стеклянного цилиндрического сосуда высотой 125 мм и диаметром 65 мм, термостата, измерительной системы и источника зажигания.

Методика измерения температурных пределов заключается в следующем. В реакционный сосуд помещают 70 см^3 исследуемой жидкости. В одну из горловин сосуда устанавливают источник зажигания, в другую — двухзонную термopару (для измерения температур жидкости и пара). Третья горловина служит взрыворазрядником. Затем сосуд помеща-

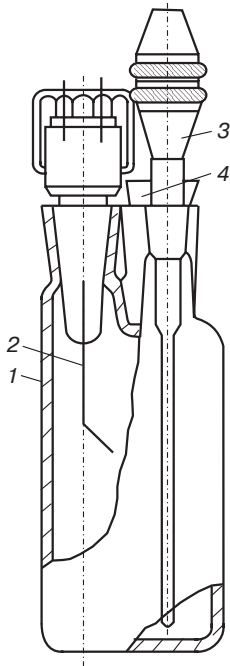


РИС. 3.12. Прибор для измерения температурных пределов распространения пламени:

- 1 — реакционный сосуд;
- 2 — электроды искрового зажигания;
- 3 — двухзонная термopара;
- 4 — взрыворазрядная горловина

Для веществ, пары которых не воспламеняются от искрового источника зажигания, проводят испытания со спиральным источником зажигания. Питание к спиральному источнику зажигания подают с таким расчетом, чтобы спираль накалялась до 1000 – 1050 °С за время не более 4 с.

За температурный предел распространения пламени принимают среднее арифметическое не менее трех пар определений на воспламенение и отказ, полученных на трех образцах вещества.

Если при проведении опыта атмосферное давление отличается от 101,3 кПа, то полученное в эксперименте значение температурного предела приводят к температуре при нормальном атмосферном давлении по формуле:

$$t_{ucn} = \frac{B}{B + 1g p_0} - C_A, \quad (3.12)$$

где t_{ucn} — температура испытания, °С; p_0 — атмосферное давление при t_{ucn} , кПа; B , C_A — константы уравнения Антуана для исследуемой жидкости.

Для жидкостей с неизвестными константами B и C_A в уравнении Антуана значение температуры с поправкой на атмосферное давление рассчитывают по формуле:

$$t = t_{ucn} + 9 \cdot 10^{-4} (101,3 - p_0) \cdot (273 + t_{ucn}), \quad (3.13)$$

в которой $9 \cdot 10^{-4}$ — размерный коэффициент, кПа⁻¹.

ют в термостат. Для определения нижнего (верхнего) температурного предела исследуемую жидкость нагревают или охлаждают до температуры на 10 °С ниже (выше) предполагаемого значения нижнего (верхнего) предела. При заданной температуре сосуд термостатируют в течение 12 мин для установления равновесия между жидкой и паровой фазами, разность температур между которыми не должна превышать 1 °С. После завершения термостатирования проводят испытание на воспламенение. Для этого включают источник зажигания на 1 – 2 с. Если возникшее пламя распространится по всему объему паровоздушного пространства или вертикально вверх до горловины сосуда, то результат испытания принимают за воспламенение. За отказ принимают вспышку или горение на источнике зажигания, или выброс пробки без видимого пламени.

В случае воспламенения температуру исследуемой жидкости уменьшают на 5 °С при определении нижнего предела и увеличивают на 5 °С при определении верхнего предела. При получении отказа температуру исследуемой жидкости увеличивают на 5 °С при определении нижнего предела и уменьшают на 5 °С при определении верхнего предела.

Изменяя температуру исследуемой жидкости, находят два таких значения температуры с разностью не более 2 °С, при одном из которых происходит воспламенение, а при другом — отказ.

3.9. Группа распространения пламени строительных материалов

Группу распространения пламени по поверхности строительных материалов определяют в соответствии с ГОСТ 51032–97 “Материалы строительные. Метод испытания на распространение пламени”, который аналогичен международному стандарту ИСО/ПМС 9239.2 “Основные испытания – Реакция на огонь – Распространение пламени по горизонтальной поверхности покрытий пола по действием радиационного теплового источника зажигания”.

Сущность метода заключается в определении критической поверхностной плотности теплового потока, величину которого устанавливают по длине распространения пламени по образцу в результате воздействия теплового потока на его поверхность.

Для испытаний готовят пять образцов материала размерами 1100 × 250 мм. Для анизотропных материалов готовят два комплекта образцов (например, по утку и по основе). Образцы готовят в сочетании с негорючей основой. Способ крепления материала к основе должен соответствовать используемому в реальных условиях. В качестве негорючей основы используют асбоцементные листы толщиной 10 или 12 мм. Общая толщина материала с негорючей основой не должна превышать 60 мм. В тех случаях, когда техническая документация не предусматривает использование материала по негорючему основанию, образцы изготавливают с основой и креплением к ней, соответствующими реальным условиям применения.

Образцы кондиционируют при температуре 20 ± 5 °С и относительной влажности воздуха $65 \pm 5\%$ не менее 72 ч.

Схема экспериментальной установки приведена на рис. 3.13.

Установка состоит из испытательной камеры с дымоходом и вытяжным зонтом, радиационной панели, которая служит источником лучистого теплового потока, газовой горелки, держателя образца и устройства для введения держателя в испытательную камеру.

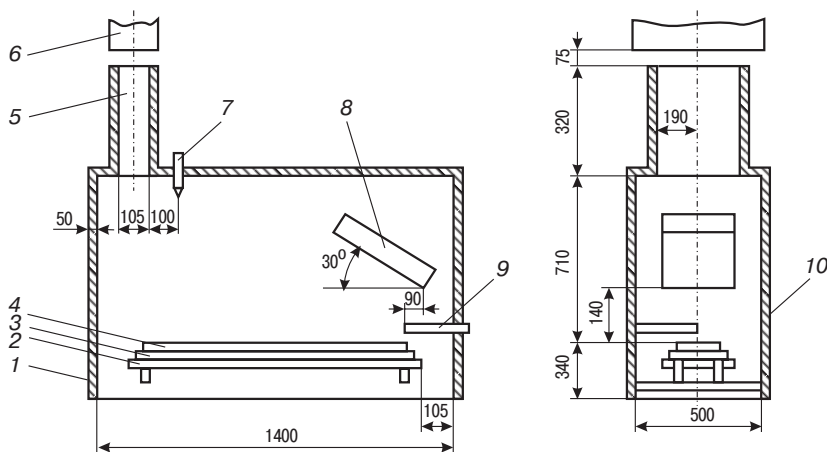


РИС. 3.13. Установка для испытаний на распространение пламени:

1 — испытательная камера; 2 — платформа; 3 — держатель образца; 4 — образец; 5 — дымоход; 6 — вытяжной зонтик; 7 — термопара; 8 — радиационная панель; 9 — газовая горелка; 10 — дверца со смотровым окном

Переднюю стенку испытательной камеры оборудуют дверцей со смотровым окном из термостойкового стекла. Размеры смотрового окна обеспечивают возможность наблюдения за всей поверхностью образца.

Электрическая мощность радиационной панели составляет не менее 8 кВт. Панель имеет длину 450 мм и ширину 300 мм. Угол наклона радиационной панели к горизонту составляет 30°.

В качестве источника зажигания применяется газовая горелка с диаметром выходного отверстия 1,0 мм, обеспечивающая формирование факела пламени длиной от 40 до 50 мм. Во время испытания пламя горелки должно касаться точки “ноль” продольной оси образца.

Измерение температуры внутри испытательной камеры осуществляется термопарой с пределом измерения до 600 °С и толщиной не более 1 мм.

При метрологической аттестации установки, а также после замены нагревательного элемента радиационной панели производят калибровку, целью которой является подтверждение требуемых величин поверхностного падающего теплового потока в контрольных точках калибровочного образца и распределения поверхностной плотности теплового потока по поверхности образца при скорости потока воздуха в дымоходе 1,22 м/с. Калибровку проводят на образце, изготовленном из асбестоцементных листов толщиной от 10 до 12 мм.

Испытания образцов осуществляют следующим образом. Включают радиационную панель и прогревают камеру до достижения теплового баланса, который считают установившимся, если температура в испытательной камере изменяется не более чем на 7 °С в течение 10 мин. Затем открывают дверцу камеры, зажигают газовую горелку и располагают ее так, чтобы расстояние между факелом пламени и экспонируемой поверхностью составляло не менее 50 мм. Устанавливают образец в держатель, фиксируют его положение с помощью приспособлений для крепления, помещают держатель с образцом на платформу и вводят в камеру. Дверцу испытательной камеры закрывают и включают секундомер. После выдержки в течение двух минут приводят пламя горелки в контакт с образцом в точке “0”, расположенной на центральной оси образца. Фиксируют факел пламени в этом положении в течение 10 мин. По истечении этого времени горелку возвращают в исходное положение.

При отсутствии воспламенения образца в течение 10 мин испытание заканчивают.

В случае воспламенения образца опыт заканчивают при прекращении пламенного горения или по истечении 30 мин от начала воздействия на образец газовой горелки.

В процессе испытания фиксируют время воспламенения и продолжительность пламенного горения.

Испытания каждого последующего образца проводят после охлаждения держателя образца до комнатной температуры и проверки соответствия поверхностного падающего теплового потока требованиям стандарта.

Измеряют длину поврежденной части образца по его продольной оси для каждого из пяти испытанных образцов. Точность измерения составляет 1 мм. Повреждением считается выгорание и обугливание материала образца в результате распространения пламени горения по его поверхности.

Длину распространения пламени определяют как среднее арифметическое значение по длине поврежденной части пяти образцов. Величину критической поверхностной плотности теплового потока устанавливают на основании результатов измерения длины рас-

пространения пламени по графику распределения поверхностной плотности теплового потока по поверхности образца, полученному при калибровке установки.

При отсутствии воспламенения образцов или длине распространения пламени менее 100 мм принимают, что критическая поверхностная плотность теплового потока испытуемого материала превышает 11 кВт/м^2 .

Горючие строительные материалы в зависимости от величины критической поверхностной плотности теплового потока подразделяют на четыре группы (табл. 3.6).

ТАБЛИЦА 3.6. Классификация горючих строительных материалов по группам распространения пламени

Группа распространения пламени	Критическая поверхностная плотность теплового потока, кВт/м^2
РП1	11,0 и более
РП2	От 8,0 но менее 11,0
РП3	От 5,0 но менее 8,0
РП4	Менее 5,0

3.10. Температура тления

Для определения температуры тления нагревают образец вещества с обдувом его духом и визуально оценивают результаты испытания. Варьируя температуру, находят минимальную температуру реакционной зоны сосуда, при которой происходит тление вещества.

Для определения температуры тления используют установку ОТП (см. рис. 3.6). Помещают рабочие спаи термопар в фиксированные точки рабочей камеры, включают нагрев электропечи. При первом испытании температура в рабочей камере должна быть равна температуре разложения исследуемого вещества $300 \pm 5 \text{ }^\circ\text{C}$. После установления в рабочей камере стационарного температурного режима, определяемого по постоянству показаний двух термопар, держатель извлекают из рабочей камеры, в контейнер помещают образец и возвращают держатель в исходное положение. Газовую горелку при этом используют в качестве магистрали для подвода воздуха, который подают в горелку от насоса. Горелку опускают внутрь рабочей камеры на расстоянии $10 \pm 2 \text{ мм}$ от поверхности образца. Наблюдают за образцом при помощи зеркала.

Если обнаружено тление, то регистрируют тление при температуре испытания, и следующее испытание с новым образцом проводят при более низкой температуре (например, на $50 \text{ }^\circ\text{C}$ ниже). Если в течение 20 мин образец не тлеет, то считают, что при температуре испытания получен отказ. Следующее испытание с новым образцом проводят при более высокой температуре (например, на $50 \text{ }^\circ\text{C}$ выше). Изменяя температуру в рабочей камере, определяют такую наименьшую температуру, при которой наблюдается тление образца при двукратном повторении испытаний, а при температуре на $10 \text{ }^\circ\text{C}$ ниже наблюдаются два отказа.

За температуру тления принимают среднее арифметическое двух ближайших температур, различающихся не более чем на $10 \text{ }^\circ\text{C}$, при одной из которых наблюдается тление двух образцов, а при другой — два отказа.

3.11. Температурные условия теплового самовозгорания

Условия теплового самовозгорания — это экспериментально выявленная зависимость между температурой окружающей среды, массой вещества и временем до момента его самовозгорания.

Испытания проводят в воздушном термостате вместимостью рабочей камеры не менее 40 дм³ с терморегулятором, позволяющим поддерживать постоянную температуру от 60 до 250 °С. Образцы помещают в корзиночки кубической формы размерами 35 × 35×35, 50×50×50, 70×70×70, 100×100×100, 140×140×140 и 200×200×200 мм (по десяти штук каждого размера). К корзиночкам крепят по три термопары с таким расчетом, чтобы рабочий конец одной термопары находился внутри корзиночки в ее центре, второй — соприкасался с внешней ее стороной, а рабочий конец третьей находился в 30 ± 1 мм от внешней стенки корзиночки на высоте ее центра (рис. 3.14). Образцы должны иметь средние показатели свойств исследуемого вещества (материала).

При испытании листового материала его нарезают квадратиками, имеющими размеры корзиночки, и набирают в стопку, соответствующую высоте корзиночки. В образцах из монолитных материалов предварительно высверливают до центра отверстие диаметром 7,0 ± 0,5 мм для термопары. Волокнистые и сыпучие материалы укладывают в корзиночку с плотностью, соответствующей реальной плотности, с которой материал применяют на практике. Корзиночку закрывают крышкой с отверстием для термопары.

Первое испытание проводят при температуре рабочей зоны термостата 200 ± 5 °С или на 80 ± 20 °С ниже температуры самовоспламенения исследуемого вещества, если она известна. В центр термостата подвешивают корзиночку размером 35×35×35 мм с исследуемым веществом. Свободные концы термопары пропускают через верхнее отверстие термостата и подсоединяют к потенциометру. Скорость движения диаграммной ленты потенциометра устанавливают 20 мм/ч. Для наблюдения за изменением температуры в центре образца используют потенциометр.

Самовозгорание образца проявляется или в резком повышении температуры в его центре (до 450 ± 50 °С) или в плавном повышении температуры до величины, превышающей значение температуры самовоспламенения вещества.

Отмечают время от момента выравнивания температур образца и термостата до момента резкого повышения температуры в образце или (при плавном росте температуры) до момента достижения температуры самовоспламенения образца. После того, как процесс самовозгорания закончится (температура в центре образца снизится до первоначальной), термостат выключают и извлекают корзиночку с веществом.

Если при заданной температуре термостата самовозгорание не происходит в течение времени, указанного в табл. 3.7, то испытание с новым образцом вещества проводят при более высокой температуре (например, на 20 °С выше); если самовозгорание произошло, то испытание повторяют при более низкой температуре (например, на 20 °С ниже).

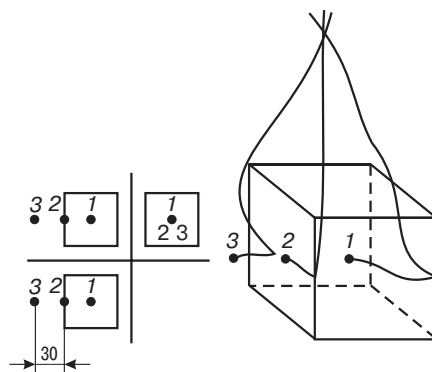


РИС. 3.14. Схема расположения термопар в образце при исследовании условий самовозгорания:

1, 2, 3 — рабочие спаи термопар

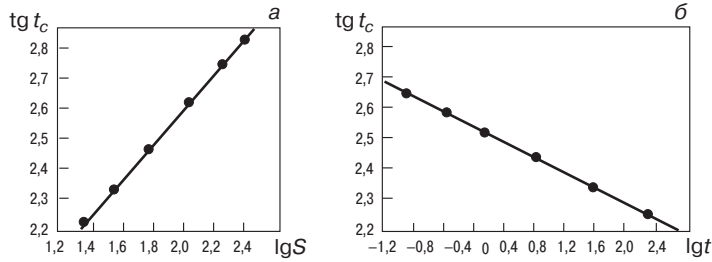


РИС. 3.15. Зависимость условий теплового самовозгорания от удельной поверхности (*а*) и времени до самовозгорания (*б*)

В процессе испытаний определяют такую минимальную температуру, при которой образец самовозгорается, а при температуре на 5°C ниже минимальной самовозгорание не происходит. Аналогичные испытания проводят с образцами в корзиночках других размеров.

На основании полученных результатов испытания строят графики зависимости логарифма температуры самовозгорания от логарифма характерного размера корзиночки и логарифма времени до самовозгорания (рис. 3.15).

Удельную наружную поверхность материала S рассчитывают по формуле, м^{-1} :

$$S = F/V = 6a^2/a^3 = 6/a, \quad (3.14)$$

где F — полная наружная поверхность образца, м^2 ; V — объем образца, м^3 ; a — линейный размер образца, м .

ТАБЛИЦА 3.7. Взаимосвязь времени, необходимого для испытания образцов различных размеров на самовозгорание, и размеров корзиночек

Размер корзиночки, мм	Максимальное время, необходимое для испытания образца данных размеров на самовозгорание, ч
35×35×35	6
50×50×50	12
70×70×70	24
100×100×100	48
140×140×140	96
200×200×200	192

Через точки на графиках проводят прямые линии и составляют уравнения этих прямых

$$\lg t_c = A_p - \Pi_p \lg S, \quad (3.15)$$

$$\lg t_c = A_b - n_b \lg \tau, \quad (3.15a)$$

где A_p , Π_p , A_b , n_b — коэффициенты, определяемые по опытным данным.

Уравнения (3.15) и (3.15a) определяют условия теплового самовозгорания исследуемого вещества: при какой температуре нагрева вещества может произойти самовозгорание определенной его массы и какова длительность процесса до самовозгорания.

3.12. Минимальная энергия зажигания

Для определения минимальной энергии зажигания газо-, паро- или пылевоздушную смесь оптимальной концентрации зажигают электрическим разрядом определенной энергии.

За минимальную энергию зажигания принимают электрическую энергию заряженного конденсатора, способную зажечь наиболее легко воспламеняющуюся газо-, паро- или пылевоздушную смесь с вероятностью 0,01 при оптимальных параметрах искрового разряда.

Для определения минимальной энергии зажигания газов и паров применяют установку, схема которой показана на рис. 3.16.

Установка состоит из реакционного сосуда — взрывной бомбы из нержавеющей стали вместимостью 1 дм³, рассчитанной на давление 2000 кПа. В боковые гнезда по центру сосуда герметично вмонтированы фторопластовые изоляторы с электродами зажигания в виде стальных стержней диаметром $1,0 \pm 0,2$ мм с полусферическими наконечниками диаметром около 1,5 мм, на которые при определении критического расстояния между электродами надевают стеклянные или фторопластовые диски диаметром 25 ± 1 мм. Расстояние между электродами регулируют индикаторной головкой или микрометрическим винтом. Один из электродов закрепляют неподвижно. В заземленном (подвижном) электроде имеется вакуумное уплотнение. При сборке установки должна быть обеспечена соосность электродов $0,2 \pm 0,1$ мм. Реакционный сосуд оборудован клапанами для ввода испытываемой смеси и удаления продуктов горения, а также предохранительным клапаном для сброса избыточного давления при воспламенении смеси. Для визуального наблюдения за воспламенением смеси в сосуде предусмотрены смотровые окна, выполненные из кварцевого стекла.

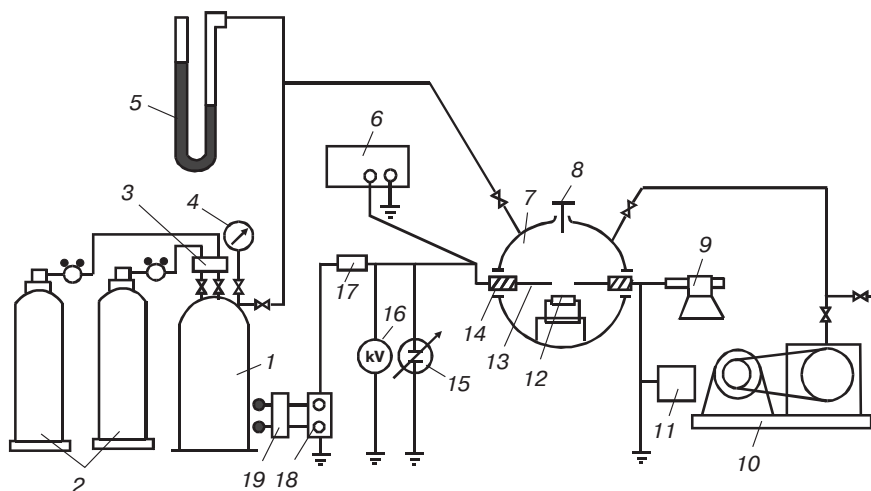


РИС. 3.16. Установка для определения минимальной энергии зажигания газов и паров жидкостей: 1 — смеситель; 2 — баллоны с горючим газом и воздухом; 3 — осушитель с хлоридом кальция; 4 — образцовый манометр; 5 — ртутный манометр; 6 — измеритель электрического заряда; 7 — реакционный сосуд; 8 — предохранительный клапан; 9 — микрометрический винт; 10 — вакуумный насос; 11 — пересчетный прибор; 12 — ионизатор; 13 — электрод (неподвижный); 14 — фторопластовый изолятор; 15 — конденсатор; 16 — киловольтметр; 17 — ограничительное сопротивление; 18 — высоковольтный источник постоянного тока; 19 — стабилизатор напряжения

Смеситель вместимостью $18 \pm 2 \text{ дм}^3$ изготовлен из нержавеющей стали и рассчитан на давление до 500 кПа. Он снабжен образцовым манометром для измерения парциальных давлений компонентов приготавливаемой смеси и осушителем с хлоридом кальция.

Электрическая система зажигания содержит: высоковольтный стабилизированный источник постоянного тока, обеспечивающий регулируемое рабочее напряжение до 20 кВ; набор вакуумных или фторопластовых конденсаторов с электрическим зарядом от 0,5 до $2,5 \cdot 10^4$ пФ; статический киловольтметр типа С-196 или аналогичный; измеритель электрического заряда типа Е8-1 или аналогичный; ограничительное сопротивление зарядного тока от 10^9 до 10^{12} Ом; пересчетный прибор для счета и регистрации количества искровых разрядов.

Перед проведением испытаний выполняют следующие операции:

- реакционный сосуд проверяют на герметичность;
- в смесителе готовят, исходя из парциальных давлений, измеряемых образцовым манометром, газо-, паровоздушную смесь заданного состава. При подготовке паровоздушной смеси смеситель снабжается электроподогревающим устройством для предотвращения конденсации паров. Температуру в смесителе и реакционном сосуде поддерживают примерно равной верхнему температурному пределу воспламенения исследуемой жидкости;
- определяют критическое расстояние между электродами. Для этой цели на концах электродов укрепляют фторопластовые или кварцевые диски, вакуумируют реакционный сосуд до остаточного давления $0,5 \pm 0,1$ кПа и затем впускают в него приготовленную в смесителе стехиометрическую смесь исследуемого газа или пара с воздухом (если испытания проводят при атмосферном давлении, то в сосуде необходимо установить давление 101,3 кПа);
- из нулевого положения, определяемого по омметру, электроды с дисками устанавливают на расстоянии 0,1 мм один от другого. Затем к неподвижному электроду подключают вакуумный конденсатор с электрическим зарядом не более 400 пФ при испытании газов и не более 700 пФ при испытании паров, включают высоковольтный источник питания и плавно поднимают напряжение до пробоя разрядного промежутка, устанавливая по пересчетному прибору частоту искрения от 5 до 10 разрядов в минуту.

Испытания ведут до воспламенения смеси или до получения 100 разрядов, если воспламенение не происходит. Испытания на воспламенение повторяют четыре – пять раз с новыми порциями смеси из смесителя. После проведения каждого испытания реакционный сосуд поочередно наполняют воздухом и вакуумируют три – пять раз для удаления испытанной смеси или продуктов сгорания.

Если воспламенение не происходит, то увеличивают разрядный промежуток электродов на 0,1 мм и проводят аналогичную серию испытаний на воспламенение. Если воспламенение происходит, то это свидетельствует о достижении критического разрядного промежутка для стехиометрической смеси.

Таким же способом находят критический разрядный промежуток электродов для пяти – восьми смесей, содержащих горючего компонента меньше или больше, чем в стехиометрической смеси. По полученным данным строят кривую зависимости критического разрядного промежутка электродов (ось ординат в логарифмических координатах) от концентрации горючего компонента в смеси (рис. 3.17, *a*). Величину разрядного промежутка, соответствующую минимуму на полученной кривой, принимают за критическое расстоя-

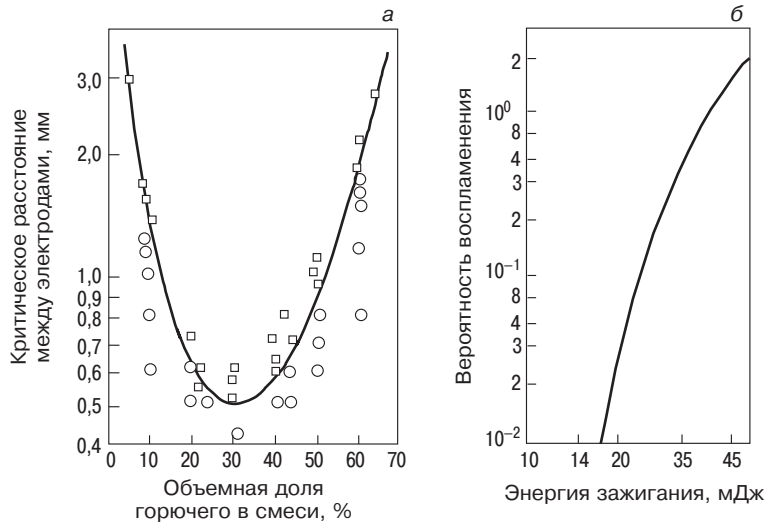


РИС. 3.17. Условия зажигания газов и паров жидкостей:

а — зависимость критического расстояния от содержания горючего в смеси;

б — зависимость вероятности воспламенения горючей смеси от энергии зажигания

ние между электродами, а соответствующую ему газо-, паровоздушную смесь — за наиболее легковоспламеняющуюся.

Затем приступают к определению минимальной энергии зажигания. Для этого с электродов снимают диски и под электродами устанавливают ионизатор. Испытания на воспламенение газо-, паровоздушной смеси выполняют точно так же, как при определении критического расстояния между электродами, при этом испытывают только наиболее легковоспламеняющуюся смесь. Каждую серию испытаний ведут при одном и том же напряжении перед разрядом U и одним и том же электрическом заряде C конденсатора до получения не менее 10 воспламенений смеси с вероятностью не менее 0,01. Если при заданных U и C смесь не воспламенилась при 1000 разрядах (при этом число разрядов в одной и той же порции смеси в реакционном сосуде не должно превышать 100), то считают, что от данной энергии зажигания смесь неспособна воспламениться. В следующей серии увеличивают электрический заряд конденсатора и также испытывают смесь на воспламенение до получения не менее 10 воспламенений с вероятностью не менее 0,01 или до 1000 разрядов в отсутствии воспламенения.

Последовательно изменяя электрический заряд конденсатора и повторяя испытания, находят зависимость энергии зажигания W от вероятности воспламенения P .

Вероятность воспламенения смеси рассчитывают как

$$P = m / n, \quad (3.16)$$

где m — число испытаний, при которых смесь воспламенилась; n — общее число испытаний на воспламенение в данной серии.

Энергию зажигания W рассчитывают по формуле, Дж:

$$W = 0,5C (U_1^2 - U_2^2), \quad (3.17)$$

где C — электрический заряд конденсатора, Ф; U_1, U_2 — напряжение на конденсаторе соответственно перед и после пробоя искрового промежутка, В.

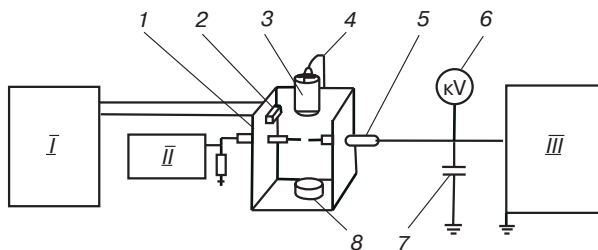


РИС. 3.18. Установка для определения минимальной энергии зажигания горючих пылей:

I — блок управления; *II* — счетный механизм; *III* — блок зарядки; 1 — реакционная камера; 2 — вибратор; 3 — стакан; 4 — кронштейн; 5 — электрод; 6 — киловольтметр; 7 — конденсатор; 8 — пылесборник

В логарифмических координатах строят кривую зависимости вероятности воспламенения от величины энергии зажигания (рис. 3.17, б). Значение энергии зажигания, соответствующее вероятности воспламенения 0,01, принимают за минимальную энергию зажигания исследуемого вещества.

Измерение минимальной энергии зажигания пылей проводят на установке, схема которой показана на рис. 3.18. Реакционная камера установки имеет прямоугольную форму; камера изготовлена из листовой нержавеющей стали толщиной 4 ± 1 мм или из оргстекла толщиной 6 ± 2 мм, в которой распыляется и зажигается пылевоздушная смесь. На стенках камеры укреплены заостренные электроды диаметром $1,0 \pm 0,1$ мм в цилиндрических изоляторах (из любого диэлектрика) диаметром 15 ± 1 мм.

Виброситовой дозатор содержит вибратор и подвешенный на кронштейне стакан. Нижнее отверстие стакана закрыто легкосменяемой металлической сеткой с ячейками определенных размеров. Дозатор обеспечивает подачу в разрядный промежуток заданного количества исследуемого вещества (концентрация аэрозвеси от 10 до 1000 г/м^3). Кроме того, установка содержит: пылесборник; блок зарядки рабочего конденсатора, состоящий из источника высокого напряжения постоянного тока, позволяющего подавать на электроны регулируемое напряжение от 0 до 30 кВ; киловольтметр; измеритель электрического заряда; набор вакуумных или фторопластовых конденсаторов с электрическим зарядом от 50 до 25 000 пФ, которые должны быть рассчитаны на рабочее напряжение от 8 до 10 кВ; блок управления, обеспечивающий заданную последовательность включения и выключения приборов установки при ее работе в автоматическом режиме, а также блокировку дверцы защитного шкафа и сигнализацию о наличии напряжения на установке; счетный механизм для регистрации числа искровых разрядов.

До начала испытаний в стакан дозатора насыпают пыль исследуемого вещества, включают вибратор и проверяют возможность получения аэрозвеси различной концентрации.

Минимальную энергию зажигания пылевоздушной смеси определяют в несколько этапов, начиная с определения оптимальной концентрации исследуемого вещества. Для этого устанавливают зависимость вероятности воспламенения от подаваемого на вибратор напряжения. Эту зависимость определяют при заведомо зажигающей энергии (дающей вероятность воспламенения от 0,3 до 0,5) при разрядном промежутке электродов от 3 до 5 мм и наличии в разрядной цепи активного сопротивления R . Вероятность воспламенения смеси рассчитывают по формуле (3.17). При этом число воспламенений должно быть одинаковым во всех испытаниях и не менее десяти. Число разрядов определяют по показаниям счетного механизма, а число воспламенений — визуально.

Затем при найденном напряжении на вибраторе, обеспечивающем наибольшую вероятность воспламенения, измеряют концентрацию пыли в пылевоздушной смеси при помощи отсекателя (пружинного устройства), который мгновенно вводит в зону расположения электродов. Определив массу пыли, осевшей на нижней плоскости отсекателя, рассчитывают оптимальную концентрацию пылевоздушной смеси Q по формуле, г/см³:

$$Q = 4M/(\pi d^2h), \quad (3.18)$$

где M — масса пыли на нижней плоскости отсекателя, г; d — диаметр сита виброситового дозатора, см; h — расстояние между плоскостями отсекателя, см.

После выявления оптимальной концентрации пылевоздушной смеси определяют оптимальные параметры разрядного контура. За оптимальные параметры разрядного контура принимают такое значение включенного последовательно по отношению к конденсатору добавочного активного сопротивления R , при котором обеспечивается наибольшая вероятность воспламенения.

Оптимальное значение добавочного сопротивления определяют при найденной оптимальной концентрации пылевоздушной смеси и разрядном промежутке от 3 до 5 мм снятием характеристик $P = f(R)$.

По экспериментальным данным при различных значениях R строят в логарифмических координатах кривую зависимости вероятности воспламенения от величины добавочного сопротивления в разрядном контуре. Величину добавочного сопротивления, соответствующую максимуму кривой, принимают за оптимальное значение R . Если явного максимума на кривой не наблюдается, а имеется монотонное возрастание функции $P = f(R)$, то за оптимальное значение R принимают параметры, при которых угол наклона графика к горизонтали не превышает 15°.

При оптимальных параметрах разрядного контура и оптимальной концентрации пылевоздушной смеси определяют оптимальный разрядный промежуток электродов снятием характеристик $P = f(d)$. Оптимальным называют разрядный промежуток, обеспечивающий наибольшую вероятность воспламенения. По экспериментальным данным строят кривую зависимости вероятности воспламенения от величины разрядного промежутка. Значение разрядного промежутка, соответствующее максимуму кривой, принимают за оптимальный разрядный промежуток.

При оптимальных значениях концентрации, параметров разрядного контура и разрядного промежутка определяют минимальную энергию зажигания снятием характеристик $P = f(W)$. По экспериментальным данным строят в логарифмических координатах кривую зависимости вероятности воспламенения от величины энергии зажигания. Значение энергии зажигания, соответствующее вероятности воспламенения 0,01, принимают за минимальную энергию зажигания исследуемого вещества.

3.13. Кислородный индекс

Для определения кислородного индекса КИ вертикально закрепленный образец материала зажигают в кислородно-азотной среде и оценивают результаты испытания. Изменяя концентрацию кислорода в кислородно-азотной смеси, определяют ее минимальное значение, при котором наблюдается самостоятельное горение образца.

Установка для измерения кислородного индекса изображена на рис. 3.19. Реакционная камера представляет собой кварцевую трубку внутренним диаметром не менее 75 мм и

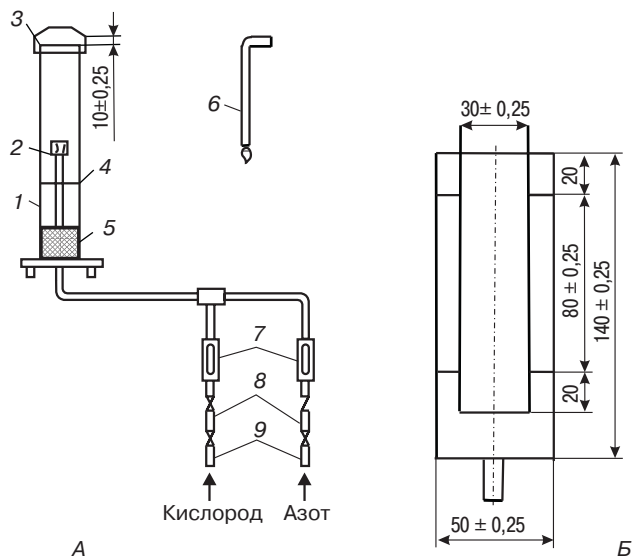


РИС. 3.19. Установка для определения кислородного индекса:

- 1 — реакционная камера;
- 2 — держатель образца;
- 3 — колпачок;
- 4 — сетка;
- 5 — бусины;
- 6 — газовая горелка;
- 7 — ротаметры;
- 8, 9 — клапаны

высотой 450 мм, установленную вертикально на основании. Нижняя часть камеры на высоту 80 – 100 мм заполнена бусинами диаметром от 3 до 5 мм из стекла или другого материала для обеспечения равномерной скорости газового потока по сечению камеры. Для камеры диаметром от 75 до 100 мм при проведении испытаний с кислородно-азотной смесью, в которой концентрация кислорода меньше 21%, следует использовать колпачок, сужающее отверстие которого должно быть диаметром не более 40 мм. Держатель образца может быть любой конструкции, он служит для удерживания образца за основание в вертикальном положении в центре камеры. Держатель снабжен проволочной сеткой с ячейками размером от 1 до 1,6 мм для улавливания частиц и капель, падающих с горящего образца.

Установка снабжена двумя ротаметрами с пределами измерения расхода газа до 0,9 м³/ч, трубопроводами с клапанами для регулировки подаваемого в реакционную камеру газа, рамкой для испытания пленочных и гибких листовых материалов; источником зажигания образца, представляющим собой горелку с диаметром выходного отверстия 2 ± 1 мм. Топливом для горелки служит любой горючий газ, подачу которого регулируют так, чтобы длина пламени составляла 16 ± 4 мм при вертикальном расположении горелки.

Для испытаний подготавливают не менее 15 образцов в форме брусков, размеры которых приведены в табл. 3.8.

ТАБЛИЦА 3.8. Размеры образцов для измерения КИ, мм

Образец	Длина	Ширина		Толщина		Вид материала
		номин.	пред. откл.	номин.	пред. откл.	
I	От 80 до 150	10	± 0,5	4	± 0,25	Формованный
II	От 80 до 150	10	± 0,5	10	± 0,5	Ячеистый
III	От 80 до 150	10	± 0,5	≤ 10,5	≤ 10,5	Листовой
IV	От 70 до 150	6,5	± 0,5	3	± 0,25	Формованные и листовые материалы, используемые в электротехнических устройствах
V	140 ± 0,5	52	± 0,5	≤ 10,5	10,5	Эластичные листы

Поверхности образцов не должны иметь трещин, сколов и других видимых дефектов. На поверхность образца наносят метки: при испытании образцов форм I, II, III или IV по методу А (зажигание верхнего торца образца) на расстоянии 50 мм от того конца образца, который будет зажигаться; при испытании образцов форм I, II, III или IV по методу Б (зажигание верхнего торца и боковой поверхности) на расстоянии 10 и 60 мм, а образцов формы V на расстоянии 20 и 100 мм от того конца, который будет зажигаться.

Калибруют систему контроля скорости газового потока, обеспечивая точность измерения не менее 2 мм/с и контроль концентрации кислорода при помощи химического газоанализатора или по стандартным кислородно-азотным смесям.

Пригодность установки к работе определяют измерением кислородного индекса контрольных веществ, приведенных в табл. 3.9.

ТАБЛИЦА 3.9. Значения КИ контрольных веществ

Материал	Метод А		Метод Б	
	Пламенное горение	Тление	Пламенное горение	Тление
Полипропилен	18,3 – 19,0	17,7 – 18,1	17,7 – 18,1	17,3 – 18,0
Полиметилметакрилат толщиной, мм:				
3	17,3 – 18,1	17,5 – 18,1	17,2 – 18,0	17,2 – 17,9
10	17,9 – 19,0	17,8 – 18,7	17,5 – 18,5	17,5 – 18,6
Пленка ПВХ толщиной 0,02 мм	–	–	22,4 – 23,6	22,6 – 23,5

Испытания проводят при температуре окружающего воздуха 23 ± 2 °С и относительной влажности воздуха $50 \pm 5\%$. Выбирают начальную концентрацию кислорода в кислородно-азотной смеси. Начальную концентрацию кислорода оценивают, исходя из опыта работы с материалами, аналогичными испытываемому. Если этого не удастся сделать, то один из приготовленных образцов сжигают на воздухе. При быстром горении образца испытание начинают с концентрации кислорода, равной 18%. Если образец горит медленно или неустойчиво, то начальную концентрацию кислорода выбирают равной 21%. Если образец затухает на воздухе, то испытания начинают с концентрации кислорода, равной 25%.

Образец устанавливают вертикально в центре камеры таким образом, чтобы верхний его торец находился не менее чем на 100 мм ниже верхнего края камеры, а нижний торец — не менее чем на 100 мм выше уровня бусинок. Устанавливают скорость газового потока через реакционную камеру равной 40 ± 10 мм/с. Перед зажиганием каждого образца камеру следует продуть кислородно-азотной смесью заданного состава в течение 30 ± 2 с. Зажигают закрепленный образец, выбирая один из двух методов зажигания. Под зажиганием понимают начало пламенного горения образца. Некоторые материалы могут гореть без видимого пламени, например в режиме тления. В протоколе испытаний в этом случае необходимо сделать соответствующую запись.

При использовании метода зажигания А воздействуют пламенем горелки на верхний торец образца, стараясь охватить пламенем всю площадь торца, при этом не касаясь пламенем боковых поверхностей образца. Продолжительность зажигания составляет не более 30 с. Каждые 5 с горелку отстраняют от образца и оценивают площадь горения. При охвате пламенем всего торца зажигание считают законченным.

При использовании метода зажигания Б воздействуют пламенем горелки на верхний торец образца и его боковые поверхности на расстоянии до 6 мм от верхнего торца. Продолжительность зажигания составляет не более 30 с. Каждые 5 с горелку отстраняют от образца и оценивают площадь горения. При распространении пламени до верхней метки зажигание считают законченным.

Оценивают изменение образца при горении, отмечая такие явления, как плавление и образование капель, обугливание, неустойчивое горение, тление. Измеряют продолжительность горения образца после зажигания и длину образца, по которой распространилось пламя. Результат испытания считают положительным, если достигнуты критерии, указанные в табл. 3.10.

ТАБЛИЦА 3.10. Критерии определения КИ

Форма образца	Метод зажигания	Критерии горения	
		продолжительность горения, с	длина распространения пламени, мм
I, II, III, IV	А	180	50 от верхнего торца образца
V	Б	180	80 ниже верхней метки

Испытанный образец вынимают. Очищают камеру от твердых продуктов горения и охлаждают ее до 23 ± 2 °С.

При испытании следующего образца уменьшают концентрацию кислорода в газовой смеси, если достигнут хотя бы один из критериев горения, указанных в табл. 3.10; увеличивают концентрацию кислорода в газовой смеси, если ни один из критериев, указанных в табл. 3.10, не достигнут.

Проводят предварительные испытания с произвольным шагом изменения концентрации кислорода в газовой смеси и определяют такие два значения концентрации кислорода, различающиеся не более чем на 1%, при одном из которых выполняется хотя бы один из критериев табл. 3.10, а при другом — ни один из указанных критериев не выполняется. Из этих значений выбирают второе в качестве начального для проведения серии основных испытаний.

Серию основных испытаний проводят с контролируемой величиной шага d изменения концентрации кислорода, чтобы найти такую концентрацию, при которой происходит изменение характера горения образца в соответствии с критериями табл. 3.10; затем дают статистическую оценку этой концентрации по малому числу испытаний, используя метод Диксона.

Начиная с концентрации кислорода в газовой смеси, полученной в предварительных испытаниях, испытывают один образец. Результат испытания записывают как X , если удовлетворяется хотя бы один из критериев табл. 3.10, и как 0 — если не удовлетворяется. Полученное значение концентрации кислорода и результат испытания являются первыми в серии испытаний N_T с контролируемым шагом. Используя шаг изменения концентрации кислорода d не менее 0,2% от общей газовой смеси (т. е. уменьшая на d , если результат предыдущего испытания был X , и увеличивая на d , если результат был 0), испытывают серию образцов до тех пор, пока не будет получен результат, отличающийся от результата

первого испытания основной серии. Полученные значения концентрации кислорода и результаты испытаний составляют серию N_L . Затем проводят еще пять испытаний, изменяя концентрацию кислорода на d . Последнее значение концентрации в серии основных испытаний обозначается как C_F , а все результаты и соответствующие значения концентрации серии основных испытаний записывают как $N_T = N_L + 5$.

Проверяют величину шага изменения концентрации кислорода d N_T -серии в соответствии с условием:

$$2\sigma/3 < d < 1,5\sigma, \quad (3.19)$$

где σ — оценка стандартного отклонения концентрации кислорода, рассчитываемая для последних шести испытаний в N_T -серии (включая C_F) по формуле:

$$\sigma = \left[\sum_{i=1}^n \frac{(V_i - \text{КИ})^2}{n-1} \right]^{1/2}, \quad (3.20)$$

где V_i — последовательные значения концентрации кислорода, полученные в последних шести испытаниях N_T -серии; $n = 6$.

Если условие неравенства (3.19) не выполняется и $d < 2\sigma/3$, то повторяют испытания с увеличенным значением d до тех пор, пока не выполнится условие (3.19). Если $d > 1,5\sigma$, то повторяют испытания с уменьшенным значением d до тех пор, пока не выполнится условие (3.19); при этом d не должно быть менее 0,2%, если нет специальных требований к материалу.

Если условия неравенства (3.19) выполняются, то кислородный индекс рассчитывают по формуле:

$$\text{КИ} = C_F + K d_F, \quad (3.21)$$

где K — фактор, выбираемый из табл. 3.11; d_F — окончательный шаг изменения концентрации кислорода, выбранный в соответствии с условиями (3.19).

Значение K и его математический знак зависят от результатов серии основных испытаний и могут быть найдены из табл. 3.11 следующим образом:

- если первый результат серии N_L был равен 0, а первый результат серии из пяти испытаний был X , то в графе 1 табл. 3.11 находят строку, значения которой совпадают с результатами серии пяти испытаний. Значение K и его знак находят на пересечении данной строки и одной из граф 2 – 5, для которой число 0 в подзаголовке a соответствует числу 0 результатов в N_L -серии;
- если первый результат серии N_L был X , а первый результат серии из пяти испытаний был 0, то в графе 6 табл. 3.11 находят строку, значения которой совпадают с результатами серии пяти испытаний. Значение K находят на пересечении данной строки и одной из граф 2 – 5, для которой количество X в подзаголовке b соответствует числу X результатов в N_L -серии. Знак K в этом случае заменяется противоположным.

Данный метод определения КИ обеспечивает показатели точности, приведенные в табл. 3.12, для материалов, которые зажигаются без особых сложностей и спокойно горят.

ТАБЛИЦА 3.11. Данные для обработки результатов измерений КИ

Результаты последних пяти испытаний, начинающихся с X	Значение K , для которых первыми результатами в серии N_L являются				Результаты последних пяти испытаний, начинающихся с 0
	a				
	0	00	000	0000	
	b				
	X	XX	XXX	$XXXX$	
$X0000$	-0,55	-0,55	-0,55	-0,55	0XXXXX
$X000X$	-1,25	-1,25	-1,25	-1,25	0XXXX0
$X00X0$	0,37	0,38	0,38	0,38	XX0XX
$X00XX$	-0,17	-0,14	-0,14	-0,14	0XX00
$X0X00$	0,02	0,04	0,04	0,04	0X0XX
$X0X0X$	-0,50	-0,46	-0,45	-0,45	0X0X0
$X0XX0$	1,17	0,24	1,25	1,25	0X00X
$X0XXX$	0,61	0,73	0,76	0,76	0X000
$XX000$	-0,30	-0,27	-0,26	-0,26	00XXX
$XX00X$	-0,83	-0,76	-0,75	-0,75	00XX0
$XX0X0$	0,83	0,94	0,95	0,95	00X0X
$XX0XX$	0,30	0,46	0,50	0,50	00X00
$XXX00$	0,50	0,65	0,68	0,68	000XX
$XXX0X$	-0,04	0,19	0,24	0,25	000X0
$XXXX0$	0,60	1,92	2,00	2,01	0000X
$XXXXX$	0,89	1,33	1,47	1,50	00000

ТАБЛИЦА 3.12. Показатели точности измерения КИ

Приближенное значение на 95%-ом доверительном уровне	Внутри лаборатории	Между лабораториями
Стандартное отклонение	0,2	0,5
Сходимость	0,5	–
Воспроизводимость	–	1,4

3.14. Способность взрываться и гореть при взаимодействии с водой, кислородом воздуха и другими веществами

Метод определения опасности взаимного контакта веществ основан на механическом перемешивании испытуемых образцов в заданной пропорции и оценке результатов испытания. Для экспериментов используют:

- электрический сушильный шкаф вместимостью 4 дм³ с регулятором температуры, позволяющим поддерживать постоянную температуру рабочей зоны от 40 до 200 °С;
- двухзонную термопару малоинерционного типа ТХК с термоэлектродами диаметром 0,5 мм;
- потенциометр типа КСП-4 с градуировкой ХК₆₈, диапазоном измерения температур от 0 до 200 °С.

Предварительные испытания веществ на способность взрываться и гореть при взаимодействии с другими веществами проводят путем контакта капли, кристаллика или небольшого количества порошкообразного вещества с таким же количеством другого вещества при комнатной температуре. Если при этом происходит энергичное взаимодействие (взрыв или самовоспламенение), то такие вещества являются несовместимыми. Если при контакте малых количеств веществ не происходит активного взаимодействия, то в последующих испытаниях исследуют двухкомпонентные смеси испытуемых веществ в стехиометрическом соотношении общим объемом до 20 см^3 . Для этого каждый из компонентов смеси помещают в отдельный тигель. Тигли с исследуемыми образцами устанавливают в термостат с заданной температурой испытания и выдерживают в течение 30 мин до выравнивания температур исследуемых веществ и термостата. В тигель (в котором будет производиться смешивание образцов) опускают один из рабочих концов термопары (другой рабочий конец измеряет температуру внутри термостата) и вливают (всыпают) вещество из другого тигля. Смесь перемешивают и по потенциометру наблюдают за показаниями термоэлектрического преобразователя в течение 1 ч.

Если температура смеси не повышается, то испытание прекращают. Для каждой смеси веществ проводят не менее трех испытаний при температурах 20 ± 2 , 50 ± 2 и 100 ± 2 °С. Если при температуре испытания вещество переходит в другое агрегатное состояние, то испытание следует прекратить. Если температура смеси в каждом испытании не повысилась более чем на $0,5$ °С, то вещества считают совместимыми в отношении пожарной безопасности и допускается их совместное хранение. Если температура смеси хотя бы в одном испытании повысилась более чем на $0,5$ °С, то для окончательного вывода о совместимости определяют условия самовозгорания данных смесей.

3.15. Нормальная скорость распространения пламени

Для определения нормальной скорости распространения пламени создают газо- или паровоздушную смесь стехиометрического состава, зажигают ее и оценивают скорость перемещения фронта пламени. Схема установки для определения нормальной скорости распространения пламени показана на рис. 3.20.

Вместимость сферической реакционной камеры составляет $3 - 25 \text{ дм}^3$. Камера снабжена оптическим окном для наблюдения за процессом распространения пламени, вентилятором или электронагревателем для конвективного перемешивания смеси. На камере через клапан установлен ртутный манометр. В качестве зажигающего устройства используют электроды с искровым промежутком от $0,5$ до $2,5$ мм. Выделяемая в искре энергия

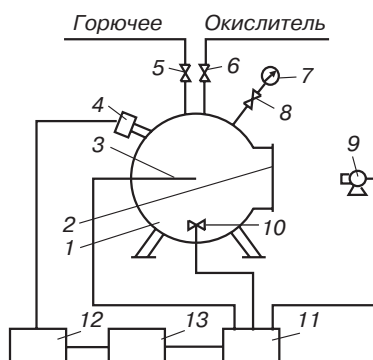


РИС. 3.20. Установка для определения нормальной скорости распространения пламени:

- 1 — реакционная камера;
- 2 — смотровое окно;
- 3 — электроды зажигания;
- 4 — датчик давления; 5, 6, 8 — клапаны;
- 7 — манометр; 9 — кинокамера;
- 10 — мешалка; 11 — пульт управления;
- 12 — осциллограф; 13 — усилитель

должна быть не более 0,1 Дж. В установке используется датчик давления, который через усилитель соединен с осциллографом. Кроме того, установка содержит: трубопроводы с клапанами для подачи в камеру исследуемого вещества и воздуха; пульт управления, обеспечивающий синхронизацию момента зажигания смеси с началом регистрации процесса распространения пламени; хроматограф для анализа состава исследуемой смеси; вакуумный насос, обеспечивающий остаточное давление не более 1,0 кПа.

Перед проведением испытаний реакционную камеру проверяют на герметичность. Для приготовления газовой смеси требуемого состава реакционную камеру вакуумируют до остаточного давления 1,0 кПа. Затем поочередно в камеру подают компоненты смеси по парциальным давлениям. После приготовления смесь перемешивают в течение 5 ± 1 мин, используя для этого вентилятор. Затем вентилятор отключают и через 5 ± 1 мин проводят зажигание горючей смеси зажигающим устройством, искровой промежуток которого расположен в центре камеры. Момент срабатывания зажигающего устройства и изменение давления в камере от времени регистрируются осциллографом, а процесс распространения пламени — кинокамерой.

С целью определения максимального значения нормальной скорости для конкретного горючего вещества испытания проводят на различных составах смеси, близких к стехиометрическому. Испытание смеси заданного состава повторяют не менее пяти раз.

Из экспериментальной записи изменения давления от времени $p_k(t_k)$ выбирают не менее пяти значений, удовлетворяющих условию:

$$1,1p_i < p_k(t_k) < 9p_n, \quad (3.22)$$

где p_i — начальное давление в камере, Па, используют также точку $p_i(0)$, соответствующую моменту срабатывания зажигающего устройства; p_n — давление, соответствующее точке перегиба кривой изменения давления взрыва от времени, Па.

Расчетное значение изменения давления взрыва в камере получают интегрированием дифференциального уравнения:

$$\frac{d\pi}{dt} = \frac{3\pi^{1+1/\gamma_u} (1-n_u\pi^{-1/\gamma_u})^{2/3} G}{a \{ \pi^{1/\gamma_u} - [(\gamma_u - \gamma_b)n_u/\gamma_b] \}} S_u, \quad (3.23)$$

в котором

$$n_u = 1 - \frac{\pi^{1/\gamma_u} + [(\gamma_b - 1)/(\gamma_u - 1)](1 - \pi^{1/\gamma_u - 1}) - 1}{G}; \quad (3.24)$$

$$G = \gamma_b \left[1 + \frac{\pi_e - 1}{\gamma_b} - \frac{\gamma_u(\gamma_b - 1)}{\gamma_b(\gamma_u - 1)} \right] \pi^{1/\gamma_u - 1} + \frac{\gamma_b - \gamma_u}{\gamma_u - 1}, \quad (3.25)$$

где $\pi = p/p_i$ — относительное давление; p — текущее расчетное давление в камере, Па; p_i — начальное давление в камере, Па; t — время, с; a — радиус камеры, м; γ_u, γ_b — соответственно показатели адиабат смеси и продуктов сгорания; $n_u = m_u/m_i$ — относительная масса смеси в камере; m_u — текущее значение массы смеси, кг; m_i — начальное значение массы смеси, кг; $\pi_e = p_e/p_i$ — относительное максимальное давление взрыва в камере; p_e — максимальное давление взрыва в камере при начальном давлении p_i , Па; S_u — текущее значение нормальной скорости распространения пламени, м/с.

Радиус пламени r_b рассчитывают по формуле, м:

$$r_b = (1 - n_u \pi^{-1/\gamma_u})^{1/3} a. \quad (3.26)$$

Зависимость нормальной скорости от давления и температуры смеси принимают в виде:

$$S_u = S_{ui} (p/p_i)^n (T_u/T_i)^m, \quad (3.27)$$

где S_{ui} — начальная скорость распространения пламени при начальных давлении и температуре, м/с; T_u — текущее значение температуры смеси, К; T_i — начальная температура смеси в камере, К; n — барический показатель; m — температурный показатель.

В приближении адиабатического сжатия смеси:

$$S_u = S_{ui} \pi^\varepsilon, \quad (3.28)$$

где $\varepsilon = m + n - m/\gamma_u$ — термокинетический показатель. Входящие в расчетные формулы параметры γ_u , γ_b , π^ε определяют термодинамическим расчетом. При невозможности использования ЭВМ для решения уравнений (3.23) и в отсутствие расчетных значений γ_b и π^ε для упрощения вычислений можно приближенно принять $\gamma_b = \gamma_u$, а значение π^ε взять из экспериментальных данных.

Вид расчетной зависимости $p(t)$ определяется двумя неизвестными параметрами S_{ui} и ε .

Метод определения нормальной скорости [определение значений S_{ui} и ε согласно формуле (3.28)] основан на оптимизации расчетной зависимости давления взрыва от времени в сферической камере постоянного объема относительно экспериментальной записи давления. Оптимизацию расчетной зависимости изменения давления по экспериментальной зависимости осуществляют минимизацией функционала:

$$\Phi(\bar{\Theta}) = \sum_{k=1}^N [\pi_k - \pi(t_k, \bar{\Theta})], \quad (3.29)$$

где $\bar{\Theta} = \begin{pmatrix} S_{ui} \\ \varepsilon \end{pmatrix}$ — вектор-столбец неизвестных параметров $\Theta_1 = S_{ui}$, $\Theta_2 = \varepsilon$; $\pi_k = p_k/p_i$ — экспериментальное относительное давление в момент времени t_k ; $\pi(t_k, \bar{\Theta})$ — расчетное относительное давление в момент времени t_k ; N — выбранное число точек экспериментальной зависимости давления от времени.

Минимизация функционала (3.29) производится итеративно, причем:

$$\bar{\Theta}_{L+1} = \bar{\Theta}_L + \Delta \bar{\Theta}, \quad (3.30)$$

где L — номер итерации. Значение поправки $\Delta \bar{\Theta}$ определяют при каждой итерации из выражения:

$$\Delta \bar{\Theta} = \left(\bar{X}^T \bar{X} \right)^{-1} \bar{X}^T \bar{Z}, \quad (3.31)$$

где $\bar{X} = \left\| \frac{\partial \pi(t_k, \bar{\Theta}_i)}{\partial \Theta} \right\|$ — матрица размерностью $2N$; X^T — транспонированная матрица X ; $\bar{Z} = \left\| \pi_k - \pi(t_k, \bar{\Theta}_L) \right\|$ — вектор-столбец размерностью N ; $(\bar{X}^T \bar{X})^{-1}$ — обратная матрица $\bar{X}^T \bar{X}$. Транспонирование, перемножение и обращение матриц осуществляется по стандартным процедурам, имеющимся в библиотеках ЭВМ.

Итерационный процесс прекращается при выполнении условия:

$$\left| \bar{\Theta}_{L+1} - \bar{\Theta}_L \right| \leq \delta, \quad (3.32)$$

где $\delta = 10^{-4} (\bar{\Theta}_L + 10^{-3})$.

Элементы матрицы X определяются численным интегрированием уравнения:

$$\frac{d}{dt} \left(\frac{\partial \pi}{\partial \Theta} \right) = \frac{\partial f}{\partial \Theta} + \frac{\partial f}{\partial \pi} \left(\frac{\partial \pi}{\partial \Theta} \right), \quad (3.33)$$

с начальными условиями: $\left. \frac{\partial \pi}{\partial \Theta} \right|_{t=0} = 0$.

В уравнении (3.33) символ f использован для обозначения правой части уравнения (3.23). Для определения элементов вектор-столбца Z необходимо численно интегрировать уравнение (3.23).

Дальнейшая минимизация функционала (3.29) осуществляется варьированием начальной точки отсчета времени. Для этого уравнения (3.23) и (3.33) интегрируют с момента времени, находящегося в интервале ± 20 мс относительно момента срабатывания зажигающего устройства. В результате определяют момент времени t^* , которому соответствует минимальное значение функционала (3.29). Найденное при этом значение Θ является искомым.

Доверительный интервал значений определенных параметров находится по формуле:

$$\Theta_m = \hat{\Theta}_m + U_{mn} \sqrt{\alpha_{mn} \lambda_n K S^2 F_a(K, N - K)}, \quad (3.34)$$

где $m, n = 1, 2$ (индекс 1 соответствует параметру S_{ii} , индекс 2 — параметру ε); U_{mn} — m -ый элемент n -го собственного вектора матрицы $R = A^{-1/2} (X^T X)^{-1} A^{-1/2}$; A — диагональная матрица, m -ый диагональный элемент которой равен a_{mm} ; a_{mm} — m -ый диагональный элемент матрицы $(X^T X)^{-1}$; λ_n — n -ое собственное значение матрицы R ; $K = 2$ — число параметров, по которым проводится оптимизация; $F_a(K, N - K)$ — табулированные значения критерия Фишера; α — доверительная вероятность; S^2 — дисперсия экспериментальных данных:

$$S^2 = \Phi(\Theta) / (N - K). \quad (3.35)$$

Контроль правильности определения нормальной скорости распространения пламени методом оптимизации осуществляется сравнением экспериментальной и расчетной зависимостей радиуса пламени от времени. Метод применим в условиях пренебрежения конвекцией, когда число Фруда $Fr > 0,11$:

$$Fr = S_s^2 / (gd), \quad (3.36)$$

где S_s — видимая скорость пламени, m/c^{-1} ; g — ускорение свободного падения, m/c^{-2} ; d — диаметр камеры, m .

Аналогичная процедура определения S_{ii} и ε выполняется для серии испытаний. По полученным результатам определяют среднеарифметические значения S_{ii}° и ε° и среднеквадратичные отклонения для данных параметров.

Для определения значений нормальной скорости в широком диапазоне давлений и температур проводят серии испытаний, различающиеся начальным давлением p_i . Для каждой серии испытаний определяют значения S_{ui}° , ε° и изменение нормальной скорости в течение взрыва по формуле (3.27). Температура смеси изменяется в течение взрыва по закону:

$$T_u = T_i \pi^{(\gamma_u - 1)/\gamma_u}. \quad (3.37)$$

Используя формулы (3.28) и (3.37), строят серию изотерм на графике $S_u(p)$. Первую изотерму ($T_u = T_i$) строят по точкам $S_{ui}(p_i)$, где значения p_i — заданы, а S_{ui} — определены методом оптимизации. Для построения следующих изотерм ($T_u = \text{const}$) по формуле (3.37) определяют относительное давление π и давление $p = \pi p_i$, при котором температура смеси равна выбранному значению T_u с различным начальным давлением. Определив значение π по формуле (3.28), находят значение нормальной скорости S_u в каждом испытании, т.е. при одинаковой температуре T_u и различных давлениях p .

Метод начального участка, применяемый для определения одиночных значений нормальной скорости пламени, заключается в том, что результаты испытаний, полученные по описанной выше методике, обрабатывают по начальному участку фоторегистрации распространения сферического пламени (в условиях пренебрежения конвекцией).

Нормальную скорость распространения пламени S_{ui} определяют при начальных значениях давления и температуры в камере, используя только экспериментальные данные. Расчет производят по формуле:

$$S_{ui} = S_s / E_i, \quad (3.38)$$

где S_s — видимая скорость распространения пламени, м/с; $E_i = 0,85 p_e / p_i$ — коэффициент расширения продуктов сгорания при начальных значениях давления и температуры; p_e — максимальное давление взрыва в камере при начальном давлении p_i .

Используя кинограмму распространения сферического пламени на начальном участке (до 1/3 радиуса камеры), определяют значение S_s по углу наклона прямой, выражающей зависимость радиуса пламени от времени его распространения.

Коэффициент расширения продуктов сгорания E_i определяют по экспериментальным данным: начальному p_i и максимальному p_e давлению взрыва в камере (по записи давления взрыва на осциллограмме). Допускается определять E_i расчетным путем.

Для определения нормальной скорости пламени в газовых смесях применяют также метод горелки. Установка (рис. 3.21) для шпирен-фотографирования конуса пламени на срезе сопла горелки содержит систему подачи окислителя и горючего и оптическую систему шпирен-фотографирования. Система подачи состоит из смесителя и линий подачи горючего и окислителя; в эти линии включены осушители, расходомеры, регулировочные и редуцирующие клапаны. Сопло горелки снабжено рубашкой водяного охлаждения. Оптическая система состоит из фотокамеры с фотопленкой и объективом, проволоки, линз, щели и источника излучения.

Линзой 7 фокусируют изображение источника на щель. Линзой 5 создают параллельный пучок лучей для просвечивания пламени и совместно с линзой 4 фокусируют изображение щели на проволоку таким образом, чтобы в отсутствие пламени свет от источника не поступал на объектив фотокамеры. Объектив фотокамеры и линза 4 фокусируют изображение конуса пламени на фотопленку. Прорезь щели и проволоку располагают параллельно оси конуса пламени.

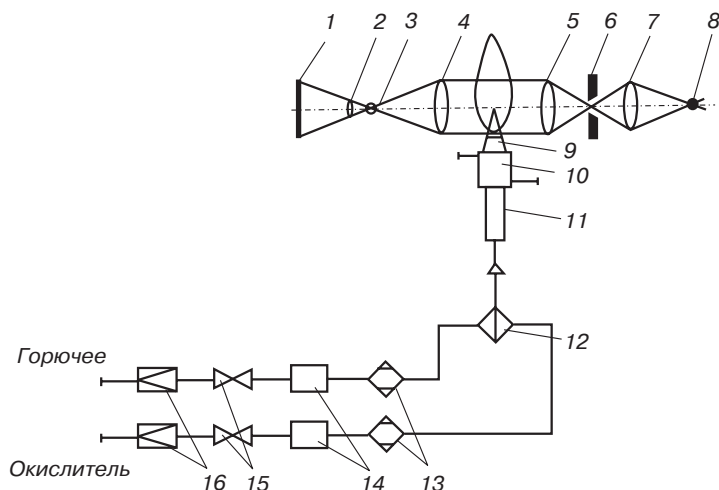


РИС. 3.21. Принципиальная схема установки для шлирен-фотографирования конуса панели:
 1 — фотопленка; 2 — объектив фотокамеры; 3 — проволочка; 4, 5, 7 — линзы; 6 — щель; 8 — источник излучения; 9 — сопло горелки; 10 — рубашка охлаждения сопла горелки; 11 — горелка; 12 — смеситель; 13 — осушители; 14 — расходомеры; 15 — регулировочные клапаны; 16 — редукционные клапаны

По показаниям расходомеров задают смесь требуемой концентрации и, зная площадь истечения на срезе сопла, устанавливают скорость истечения горючей смеси. В поток газа за смесителем подают с необходимым расходом диспергированные твердую или жидкую фазы. Осуществляют зажигание смеси на срезе горелки. Производят шлирен-фотографирование конуса пламени. Нормальную скорость пламени рассчитывают по формуле:

$$S_{шл} = W \sin(\alpha/2), \quad (3.39)$$

где W — скорость истечения газа на срезе горелки, м/с; α — угол при вершине конуса пламени горелки.

Значение W определяют по показаниям расходомеров, величину α — по шлирен-фотографии.

3.16. Скорость выгорания

Для определения скорости выгорания зажигают образец вещества в реакционном сосуде и фиксируют убыль массы образца за определенный промежуток времени.

Установка (рис. 3.22) имеет прибор СВ, представляющий собой два сообщающихся сосуда, выполненные из стекла. Один из них внутренним диаметром $10,0 \pm 0,2$ мм, высотой 45 ± 2 мм и толщиной стенки $1,0 \pm 0,1$ мм служит горелкой, другой внутренним диаметром 50 ± 2 мм, высотой 60 ± 2 мм — резервуаром для исследуемой жидкости. Сосуды сообщаются через соединительную трубку длиной 25 ± 2 мм (размеры канала трубки 8×2 мм). Металлический противень длиной 125 ± 5 мм, шириной 75 ± 5 мм и высотой 35 ± 5 мм заполнен песком. В него устанавливают прибор СВ при испытании. В установке использованы весы лабораторные электрические квадрантные с наибольшим пределом взвешивания 500 г; цена деления шкалы 100 мг. Металлический поддон диаметром 300 ± 10 мм установлен сверху на корпусе весов. По центру поддона имеется отверстие

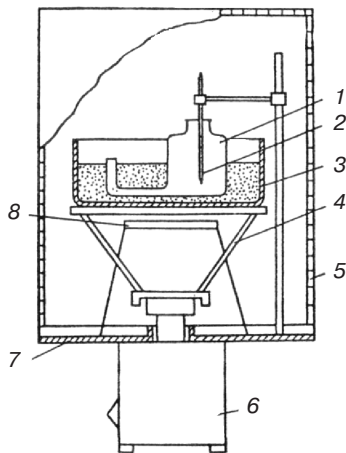


РИС. 3.22. Установка для определения скорости выгорания жидкостей:

- 1 — прибор;
- 2 — термометр;
- 3 — металлический противень;
- 4 — кронштейн;
- 5 — сетка;
- 6 — электрические весы;
- 7 — металлический поддон;
- 8 — нагревательный элемент

диаметром 150 ± 5 мм для чаши весов. По периметру поддона расположена сетка высотой 600 ± 10 мм, позволяющая работать в вытяжном шкафу с включенной вентиляцией. Кронштейн позволяет устанавливать противень с песком и прибором СВ на чашу весов. Нагревательный элемент имеет спираль сопротивлением $0,9 \pm 0,1$ Ом; подаваемое на спираль напряжение 12 ± 2 В, сила тока 11 ± 1 А. Лабораторный термометр может быть любого типа с пределом измерения от 0 до 200 °С и ценой деления $0,5$ °С. Стеклопластиковая пластинка служит для гашения пламени горелки после испытания.

В резервуар прибора СВ заливают исследуемую жидкость (60 ± 10 см³) с таким расчетом, чтобы уровень жидкости в горелке был на $2,5 \pm 0,5$ мм ниже верхнего края горелки. Уровень контролируется шаблоном. На чашу весов, используя кронштейн, устанавливают противень с песком и прибором СВ. Между горелкой и резервуаром с исследуемой жидкостью ставят алюминиевый экран. В резервуар опускают термометр, закрепленный в штативе. Нагревают жидкость до температуры воспламенения и зажигают ее в горелке прибора СВ. Одновременно включают секундомер и регистрируют через каждую минуту изменение массы жидкости. Испытания продолжают не менее 15 мин, затем пламя тушат, накрыв горелку стеклянной пластинкой. Испытания повторяют пять раз на том же образце, доливая в резервуар жидкость до необходимого уровня.

Если после испытания жидкость изменила цвет или верхняя часть горелки покрылась копотью, то необходимо новый образец исследуемой жидкости залить в чистый прибор.

Скорость выгорания U_g рассчитывают по формуле, кг/(м²·мин):

$$U_g = Km/\tau, \quad (3.40)$$

где $K = 1273/d^2$ — постоянная прибора, м⁻²; d — внутренний диаметр горелки, м; m — масса жидкости, сгоревшей к моменту времени τ , кг; τ — время горения жидкости, мин.

По полученным данным строят кривую зависимости скорости выгорания исследуемой жидкости от времени ее горения. За результат каждого испытания принимают максимальное значение скорости выгорания (рис. 3.23).

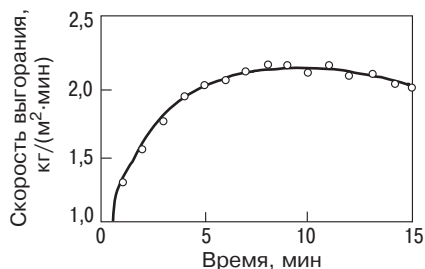


РИС. 3.23. Зависимость скорости выгорания жидкости от времени горения

За величину скорости выгорания исследуемой жидкости принимают среднее арифметическое максимальных значений скорости выгорания, полученных в пяти параллельных испытаниях. Линейную скорость выгорания U_0 рассчитывают по формуле, м/мин:

$$U_0 = U_в / \rho_{жс}, \quad (3.41)$$

где $\rho_{жс}$ — плотность жидкости, кг/м³.

3.17. Коэффициент дымообразования

Для определения коэффициента дымообразования фотометрически регистрируют ослабление освещенности при прохождении света через задымленное пространство.

На рис. 3.24 показана схема установки для определения коэффициента дымообразования. Камера сгорания вместимостью $3 \cdot 10^{-3}$ м³ выполнена из листовой нержавеющей стали толщиной $2,0 \pm 0,1$ мм. В ней имеются верхнее и нижнее отверстия сечением 30×160 мм, соединяющие ее с дымовой камерой. На боковой поверхности камеры сгорания расположено окно из кварцевого стекла для наблюдения за образцом при испытании. В камере сгорания установлены держатель образца и закрытая электронагревательная панель, смонтированная на верхней стенке камеры под углом 45° к горизонтали. Держатель образца выполнен в виде рамки размером $100 \times 100 \times 10$ мм и закреплен на дверце камеры на расстоянии 60 мм от панели параллельно ее поверхности. В держатель устанавливают вкладыш из асбосилита, в центре которого имеется углубление для размещения образца. Над держателем образца установлена газовая горелка. При испытании материалов в режиме горения пламя горелки касается поверхности верхней части образца.

Дымовая камера размером $800 \times 800 \times 800$ мм выполнена из листовой нержавеющей стали. Внутренние стенки камеры оклеены черной бумагой. В верхней стенке и в днище

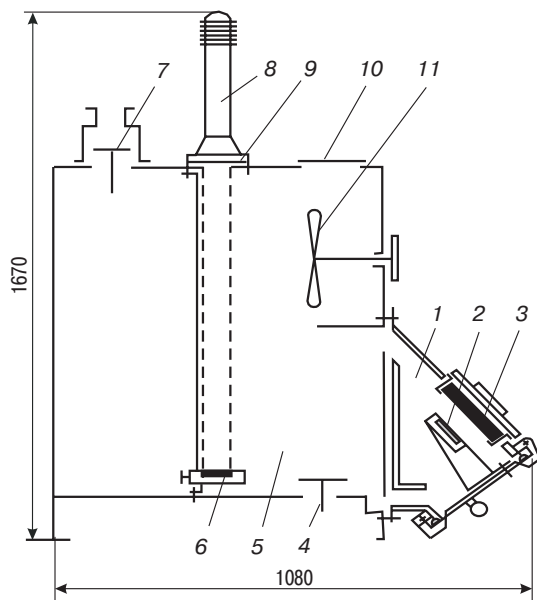


РИС. 3.24. Установка для определения коэффициента дымообразования:

- 1 — камера сгорания;
- 2 — держатель образца;
- 3 — электронагревательная панель;
- 4, 7 — клапаны продувки;
- 5 — дымовая камера;
- 6 — фотоэлемент;
- 8 — осветитель;
- 9 — кварцевое стекло;
- 10 — предохранительная мембрана;
- 11 — вентилятор

камеры имеются отверстия для возвратных клапанов продувки, осветителя и предохранительной мембраны. Внутри камеры находится устройство для вертикального перемещения фотоэлемента и двухлопастный вентилятор для перемешивания дыма.

Испытания проводят в двух режимах: термоокислительного разложения (тления) и пламенного горения. Режим термоокислительного разложения (тления) обеспечивается при нагревании поверхности образца до 400 °С, при этом плотность теплового потока равна 18 кВт/м². Материалы, термостойкость которых выше 400 °С, испытывают при нагревании до 600 °С, плотность теплового потока равна 38 кВт/м². Во всех случаях материалы не должны самовоспламеняться при испытании. Режим пламенного горения обеспечивается при использовании газовой горелки и нагревании поверхности образца до 750 °С, при этом плотность теплового потока равна 65 кВт/м². Для измерения плотности теплового потока используют датчик металлокалориметрического типа.

При наладке установки определяют подаваемое на электронагревательную панель напряжение, обеспечивающее указанные режимы испытания. Для этого вставляют в держатель вкладыш с контрольным образцом из асбестоцемента (40×40×10 мм), в центре которого укреплен термопара. Дверцу камеры сгорания закрывают и подают напряжение на спирали электронагревательной панели. Для контроля стабилизированных условий нагревания применяют потенциометр.

При проведении испытания в режиме пламенного горения вставляют в держатель вкладыш с асбестоцементным образцом, закрывают обе камеры, подают на спирали электронагревательной панели выбранное для данного режима напряжение. После выхода панели на стабилизированные условия нагревания включают осветитель, измерительный прибор люксметра, вентилятор перемешивания. Затем открывают камеру сгорания, вынимают вкладыш с асбестоцементным образцом, зажигают газовую горелку, камеру закрывают. Производят продувку дымовой камеры в течение 1 мин. Регулируют диафрагмами осветитель, установив освещенность 100 лк, и диаметр пучка света, равный диаметру светочувствительной поверхности фотоэлемента. Подготовленный образец испытуемого материала устанавливают во вкладыш, имеющий комнатную температуру, открывают дверцу камеры сгорания, без задержки вставляют вкладыш в держатель и закрывают дверцу. Продолжительность испытания определяется временем достижения минимальной освещенности, но не более 15 мин.

При испытании в режиме тления газовую горелку не зажигают, устанавливают вкладыш с асбестоцементным образцом, подают соответствующее напряжение на электронагревательную панель. Порядок проведения испытаний аналогичен порядку, установленному для режима пламенного горения. Испытывают по пять образцов материала в каждом режиме. По результатам каждого испытания рассчитывают коэффициент дымообразования D_{\max}^m по формуле:

$$D_{\max}^m = (V/L \cdot m) \ln(E/E_{\min}), \quad (2.42)$$

где V — вместимость дымовой камеры, м³; L — длина светового пути в задымленном пространстве, м; m — масса образца исследуемого материала, кг; $\ln(E/E_{\min})$ — оптическая плотность дыма; E, E_{\min} — соответственно начальная и минимальная освещенность, лк.

Для каждой серии испытаний рассчитывают среднее арифметическое не менее пяти значений коэффициента дымообразования. За окончательный результат принимают наибольшее значение из двух средних арифметических.

3.18. Показатель токсичности продуктов горения строительных материалов

Для определения показателя токсичности устанавливают зависимость летального эффекта продуктов сгорания от массы материала, отнесенной к единице объема замкнутого пространства.

Установка (рис. 3.25) состоит из камеры сгорания вместимостью не менее $3 \cdot 10^{-3} \text{ м}^3$, выполненной из нержавеющей стали толщиной 2 мм. Внутренняя поверхность камеры теплоизолирована асбестоцементными плитами и облицована алюминиевой фольгой. На верхней стенке камеры под углом 45° к горизонтали установлена электронагревательная панель размерами $120 \times 120 \text{ мм}$. В камере сгорания на ее дверце укреплен держатель образца, выполненный из листовой жаростойкой стали в виде рамки размерами $100 \times 100 \times 10 \text{ мм}$, в которой закреплен поддон из асбестоцемента. Поддон имеет углубление для фиксированного размещения асбестоцементного вкладыша с образцом испытуемого материала.

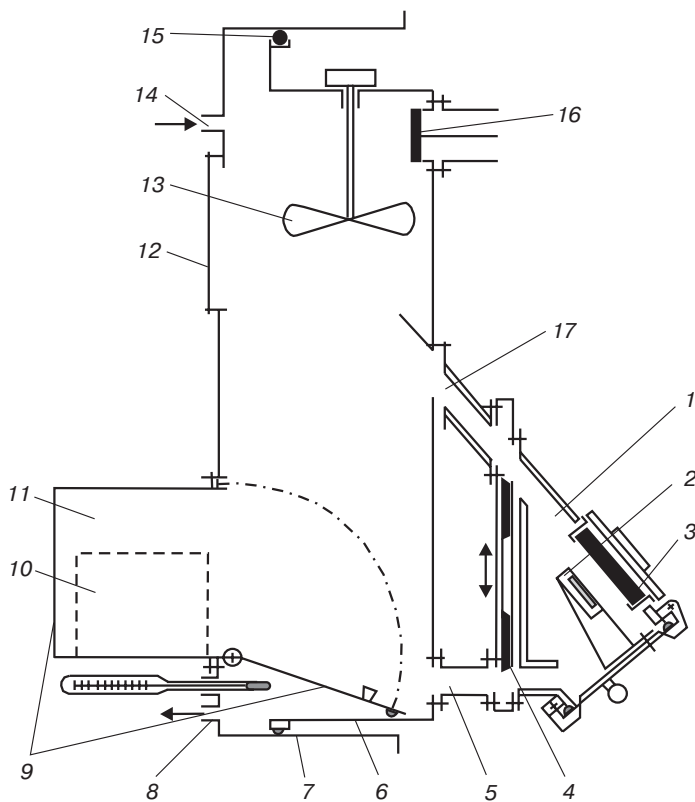


РИС. 3.25. Установка для определения токсичности продуктов горения:

1 — камера сгорания; 2 — держатель образца; 3 — электронагревательная панель; 4 — заслонка; 5, 17 — переходные рукава; 6 — стационарная секция экспозиционной камеры; 7 — подвижная секция экспозиционной камеры; 8, 14 — штуцеры; 9 — дверцы предкамеры; 10 — клетка для подопытных животных; 11 — предкамера; 12 — предохранительная мембрана; 13 — вентилятор; 15 — резиновая прокладка; 16 — клапан продувки

Нагреваемая поверхность держателя образца и поверхность электронагревательной панели параллельны, расстояние между ними равно 60 мм. Над держателем образца расположена газовая горелка таким образом, что при испытании ее пламя длиной 10 – 12 мм касается поверхности верхней части образца. На боковой поверхности камеры сгорания имеется окно из кварцевого стекла для наблюдения за образцом при испытании.

Экспозиционная камера, соединенная с камерой сгорания переходными рукавами с заслонками, состоит из стационарной и подвижной секций. В верхней части камеры находится четырехлопастный вентилятор перемешивания. Кроме того, камера снабжена предохранительной мембраной из алюминиевой фольги, клапаном продувки, штуцерами для присоединения газоанализатора и ввода термометра. Перемещением подвижной секции изменяют вместимость экспозиционной камеры от 0,1 до 0,2 м³. В предкамеру вместимостью 1,5·10⁻² м³, оборудованную наружной и внутренней дверцами и смотровым окном, помещают клетку с подопытными животными.

Испытания проводят в двух режимах: термоокислительного разложения (тления) при температуре поверхности образца 400 °С и пламенного горения при температуре поверхности образца 750 °С с зажженной газовой горелкой.

В предварительных испытаниях определяют для каждого материала температурный режим, способствующий выделению более токсичных продуктов горения. Для герметизации камеры нагнетают воздух в надувную прокладку, вставляют в держатель образца вкладыш с контрольным образцом из асбестоцемента размерами 60×60×10 мм. На центральном участке нагреваемой поверхности образца закрепляют термопару. Закрывают заслонки переходных рукавов и внутреннюю дверцу предкамеры, выводят установку на режим пламенного горения.

После выхода электронагревательной панели на стационарный режим открывают заслонки переходных рукавов и дверцу камеры сгорания. Вынимают вкладыш с контрольным образцом и термопарой, зажигают газовую горелку. Устанавливают в держатель вкладыш с образцом исследуемого материала. После воспламенения образца газовую горелку немедленно отключают. Продолжительность горения образца определяют по времени достижения максимальных значений концентрации оксида и диоксида углерода в экспозиционной камере или принимают равным 15 мин. Затем закрывают заслонки переходных рукавов и включают вентилятор перемешивания. Клетку с животными помещают в предкамеру, наружную дверцу которой закрывают. После снижения температуры газов в нижней части экспозиционной камеры до 30 °С открывают внутреннюю дверцу предкамеры и фиксируют время начала экспозиции животных. Экспозицию проводят в течение 30 мин при концентрации кислорода не менее 16%. В каждом испытании используют десять белых мышей массой по 20 г.

После завершения экспозиции открывают клапан продувки, заслонки переходных рукавов, наружную дверцу предкамеры, включают вентилятор и вентилируют установку в течение 10 мин. Регистрируют число погибших животных и характерные признаки интоксикации.

Испытания в режиме тления проводят при 400 °С, при этом газовую горелку не зажигают. Термостойкие материалы испытывают при 600 °С. В случае самовоспламенения образца температуру испытания снижают с интервалом 50 °С.

Критерием выбора режима испытаний служит наибольшее число летальных исходов в сравниваемых группах подопытных животных. При выбранном температурном режиме в основных испытаниях находят ряд значений зависимости летальности животных от величины отношения массы образца к вместимости экспозиционной камеры. Для получения

токсических эффектов меньше и больше уровня летальности 50% изменяют вместимость экспозиционной камеры, оставляя постоянными размеры образца исследуемого материала.

При определении токсичности учитывают гибель животных, наступившую во время экспозиции, а также в течение последующих 14 сут. В зависимости от состава материалов при анализе их продуктов сгорания определяют количество оксида и диоксида углерода, цианистого водорода, акрилонитрила, хлористого водорода, бензола, оксидов азота, альдегидов и других веществ. Для оценки вклада оксида углерода в токсический эффект изменяют содержание карбоксигемоглобина в крови подопытных животных.

Полученный ряд значений зависимости летальности от массы материала используют для расчета показателя токсичности H_{CL50} . Расчет проводится при помощи пробит-анализа или других способов расчета средних смертельных доз и концентраций.

3.19. Минимальное взрывоопасное содержание кислорода и минимальная флегматизирующая концентрация флегматизатора

Для определения минимального взрывоопасного содержания кислорода находят предельное содержание кислорода в газо-, паро- или пылевоздушной смеси, при котором смесь является предельной по горючести. Экспериментальное определение минимального взрывоопасного содержания кислорода и флегматизирующей концентрации флегматизатора в газо-, паровоздушных смесях осуществляют на установках “Предел” и КП. Минимальное взрывоопасное содержание кислорода в газо-, паровоздушных смесях при заданном флегматизаторе определяют в два этапа:

- находят минимальную флегматизирующую концентрацию флегматизатора;
- вычисляют минимальное взрывоопасное содержание кислорода по найденной минимальной флегматизирующей концентрации флегматизатора.

Для определения минимальной флегматизирующей концентрации заданного газообразного флегматизатора устанавливают зависимость концентрационных пределов распространения пламени по газо-, паровоздушной смеси от концентрации в ней изучаемого флегматизатора. Для этого применяют методы определения концентрационных пределов распространения пламени. При этом в вакуумированный сосуд последовательно подают по парциальным давлениям исследуемый газ (пары исследуемой жидкости) и заданный флегматизатор, а затем подают воздух до выравнивания давления в реакционном сосуде с атмосферным. Изменяя концентрацию исследуемого вещества в смеси при неизменном соотношении флегматизатора и воздуха, находят нижний и верхний пределы распространения пламени исследуемого вещества при заданной концентрации флегматизатора. Затем увеличивают на 2% концентрацию флегматизатора и снова находят нижний и верхний пределы распространения пламени по смеси. Проводя аналогичные испытания, находят такое значение концентрации флегматизатора, при котором нижний и верхний пределы распространения пламени по исследуемой смеси сливаются на графике в одну точку ϕ_f (рис. 3.26). Концентрацию флегматизатора, соответствующую точке ϕ_f , принимают за минимальную флегматизирующую

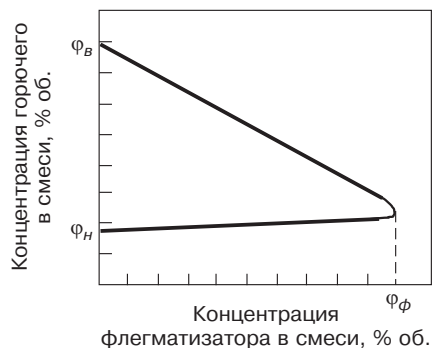


РИС. 3.26. Кривая флегматизации

щую концентрацию. Испытания с концентрациями компонентов смеси, соответствующими точке φ_{ϕ} , должны быть воспроизведены не менее трех раз.

Минимальное взрывоопасное содержание кислорода $\varphi_{\phi O_2}$ рассчитывают по формуле:

$$\varphi_{\phi O_2} = 2,09 \cdot 10^{-5} (100 - \varphi_{\phi})(100 - \varphi_{H_2O}), \quad (3.43)$$

где φ_{ϕ} — минимальная концентрация флегматизатора, % (об.); φ_{H_2O} — концентрация водяного пара, % (об.).

Минимальное взрывоопасное содержание кислорода и минимальную флегматизирующую концентрацию флегматизатора в пылевоздушных смесях определяют на установке, схема которой представлена на рис. 3.27.

Реакционный сосуд внутренним диаметром 105 мм и высотой 450 мм выполнен из коррозионностойкого материала. На расстоянии 1/2 высоты сосуда имеются патрубок для крепления датчика и штуцер для отбора газовых проб. Сосуд рассчитан на давление 1000 кПа. Конусный распылитель является верхней крышкой реакционного сосуда и выполнен из того же материала, что и сосуд. Вместимость вихревой форкамеры распылителя составляет 100 – 200 см³. Обратный клапан с условным диаметром прохода 5 мм рассчитан на давление до 2500 кПа. Клапан с электроприводом любого типа, имеющий условный диаметр прохода 5 мм, предназначен для давления не менее 980 кПа. Резервуар вместимостью 1 дм³ рассчитан на давление 1000 кПа, он снабжен манометром. Смеситель — герметичный цилиндрический сосуд вместимостью 10 – 20 дм³ — рассчитан на давление не менее 1000 кПа. Он снабжен встроенной мешалкой с электроприводом и штуцерами для подвода газов и крепления манометра.

В качестве источника зажигания используют накалившую до 1100 °С электрическую спираль. Мощность, потребляемая спиралью при силе тока 13 А, составляет 475 Вт. В качестве контрольного источника зажигания применяют пиротехнический воспламенитель типа ЭД-КЗ марки НК-10/15. В пуско-регулирующий блок входят регулируемый источник

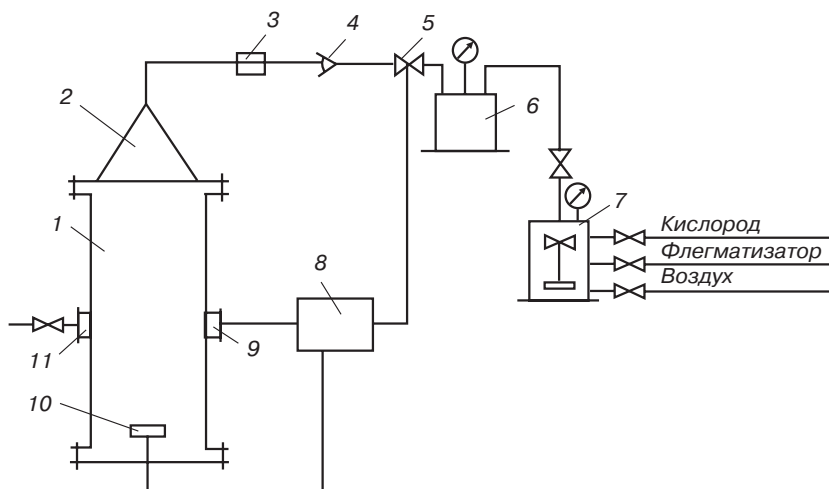


РИС. 3.27. Установка для определения минимального взрывоопасного содержания кислорода и минимальной флегматизирующей концентрации флегматизатора в пылевоздушных смесях:

1 — реакционный сосуд; 2 — конусный распылитель; 3 — вихревая форкамера; 4 — обратный клапан; 5 — клапан с электроприводом; 6 — резервуар; 7 — смеситель; 8 — пуско-регулирующий блок; 9 — патрубок; 10 — источник зажигания; 11 — штуцер

питания электроспираль, регистрирующий электронно-лучевой осциллограф, программное реле времени и тензометрический усилитель, выбранный в соответствии с датчиком давления, газоанализатор типа “Газохром”.

Тарируют систему измерения давления подачей азота в реакционный сосуд до давления 300 кПа с интервалом 50 кПа, а затем сбрасыванием давления до нуля через те же интервалы; при этом фиксируют весь процесс на осциллографе. По данным, снятым с осциллограммы, строят тарировочный график зависимости отклонения луча осциллографа от приращения давления, который должен представлять собой прямую линию. Определяют давление “холостого” испытания установки p_0 , возникающее в реакционном сосуде от подачи распыляющего газа при включенном источнике зажигания (время распыления 1 с, давление распыляющего газа в ресивере 300 кПа).

Для определения минимального взрывоопасного содержания кислорода проводят предварительные и основные испытания. В серии предварительных испытаний находят такое количество исследуемого вещества, при котором возникает наибольшее давление при воспламенении образца в воздушной среде. Первое испытание начинают с образцом массой 0,5 г и постепенно увеличивают ее на 0,5 г. По результатам испытаний строят кривую зависимости давления воспламенения от массы образца. Массу образца, соответствующую максимуму этой зависимости, принимают за оптимальную. Затем определяют минимальное взрывоопасное содержание кислорода в его смеси с газообразным флегматизатором на образцах оптимальной массы. Для этого в смеситель по парциальным давлениям подают компоненты газовой смеси.

В первом испытании концентрация кислорода в смесителе равна его содержанию в воздухе нормального состава, а флегматизатор подают в количестве, необходимом для создания в смесителе избыточного давления 450 кПа. Перемешивают газовую смесь в течение 5 мин и продувают ею реакционный сосуд. Затем образец исследуемого вещества оптимальной массы помещают в форкамеру распылителя, подают в ресивер из смесителя подготовленную газозвудушную смесь до требуемого давления, включают источник зажигания и распыляют образец. Увеличение давления в реакционном сосуде не менее чем на 10 кПа по сравнению с давлением “холостого” испытания принимают за положительный результат. В зависимости от результата первого испытания следующие испытания проводят соответственно с увеличенной или уменьшенной на 1% концентрацией кислорода в газовой смеси. После каждого испытания реакционный сосуд очищают от остатков пыли и продуктов сгорания.

В серии предварительных испытаний находят минимальную концентрацию кислорода, при которой наблюдается воспламенение аэрозвеси, и максимальную концентрацию кислорода, при которой воспламенение не происходит. Среднее арифметическое двух этих величин принимают за минимальное взрывоопасное содержание кислорода $\varphi_{\phi O_2}$.

В серии основных испытаний уточняют найденное значение $\varphi_{\phi O_2}$, проводят испытания на воспламенение с образцами, массы которых отличаются от оптимальной в меньшую и большую стороны на 0,2 г. На образце, соответствующем минимальному значению $\varphi_{\phi O_2}$, следует получить не менее десяти последовательных отказов на воспламенение.

За минимальное взрывоопасное содержание кислорода в аэрозвесах исследуемого вещества принимают его минимальное значение, полученное в серии основных испытаний. Минимальную флегматизирующую концентрацию флегматизатора рассчитывают по формуле:

$$\varphi_{\phi} = 100 - \frac{477,4}{100 - \varphi_{H_2O}} \varphi_{\phi O_2} \quad (3.44)$$

3.20. Максимальное давление взрыва и скорость нарастания давления при взрыве

Для определения максимального давления взрыва зажигают газо-, паро- или пылевоздушную смесь заданной концентрации в объеме реакционного сосуда и фиксируют развивающееся при воспламенении горючей смеси давление взрыва. Изменяя концентрацию горючего в смеси, выявляют максимальное давление взрыва. Для определения скорости нарастания давления при взрыве находят максимальную скорость изменения давления, возникающего в объеме реакционного сосуда при взрыве газо-, паро- или пылевоздушных смесей заданного состава.

Определение максимального давления взрыва и скорости нарастания давления при взрыве газов и паров жидкостей выполняют на установке, схема которой показана на рис. 3.28.

Реакционный сосуд вместимостью 4 дм³ представляет собой две соединенные фланцами полусферы. Нижняя полусфера имеет термостатируемый электронагреватель для проведения испытаний при повышенной температуре с легкоконденсируемыми парами жидкостей. Реакционный сосуд должен быть рассчитан на давление, которое не менее чем в два раза превышает максимальное давление взрыва испытываемых смесей. Датчик давления имеет верхний предел измерения до 1000 кПа. Показания датчика давления фиксируются электроннолучевым осциллографом. Термопара типа ТХА поверхностная, обыкновенная, среднеинерционная, с электродами диаметром 0,5 мм. Потенциометр типа КСП-4 с градуировкой ХА имеет диапазон измерения температур от 0 до 400 °С. В качестве источника зажигания используют электроды с разрядным промежутком 5 мм или электрическую спираль. Разрядный промежуток электродов приходится на центр реакционного сосуда. От источника питания на зажигающее устройство подается напряжение: 3 кВ на электроды, 36 В на спираль. Выделяемая энергия искр на электродах при длительности разряда 1 – 2 с составляет 30 – 40 Дж; температура накаливаемой спирали 1100 °С. Смеситель для приготовления газо-, паровоздушной смеси снабжен встроенной мешалкой с электроприводом и штуцерами для подвода газов и крепления манометра. Смеситель че-

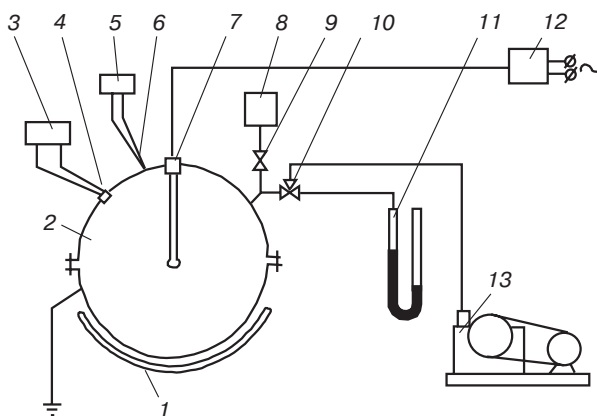


РИС. 3.28. Установка для определения максимального давления взрыва и скорости нарастания давления при взрыве газов и паров жидкостей:

1 — термостатируемый электронагреватель; 2 — реакционный сосуд; 3 — осциллограф; 4 — датчик давления; 5 — потенциометр; 6 — термопара; 7 — источник зажигания; 8 — смеситель; 9, 10 — краны; 11 — ртутный манометр; 12 — источник питания; 13 — вакуумный насос

рез кран сообщается с реакционным сосудом. Ртутный манометр с ценой деления 0,1 кПа соединен через трехходовой кран с реакционным сосудом. Вакуумный насос обеспечивает остаточное давление не более 0,6 кПа.

Перед проведением испытаний установку проверяют на герметичность. Тарируют систему измерения давления подачей воздуха в реакционный сосуд до давления 1000 кПа с интервалом 50 кПа, а затем сбрасыванием давления до нуля через те же интервалы, фиксируя весь процесс осциллографом. По данным, снятым с осциллограммы, строят тарировочный график зависимости отклонения луча осциллографа от приращения давления, который должен представлять собой прямую линию.

Рассчитывают стехиометрическую концентрацию исследуемого вещества.

Для первого испытания количество исследуемого вещества принимают равным 70% от рассчитанной стехиометрической концентрации.

Для приготовления газо-, паровоздушной смеси требуемого состава смеситель вакуумируют до остаточного давления 0,5 кПа и затем поочередно подают в него компоненты смеси по парциальным давлениям. После впуска компонентов включают мешалку и перемешивают смесь в течение 6 мин. Реакционный сосуд вакуумируют до остаточного давления 0,5 кПа, перепускают в него из смесителя заготовленную газо-, паровоздушную смесь, перекрывают краны и зажигают смесь искрой или спиралью. Результаты испытания регистрируют осциллографом. После взрыва сбрасывают избыточное давление в атмосферу, два – три раза вакуумируют реакционный сосуд для удаления газообразных продуктов горения. Определение максимального давления взрыва состоит из предварительных и основных испытаний. В серии предварительных испытаний находят зависимость давления взрыва от концентрации газа (пара) в смеси. Газо-, паровоздушную смесь, соответствующую максимуму этой зависимости, принимают за оптимальную.

В основных испытаниях проводят серию из десяти испытаний с оптимальной газо-, паровоздушной смесью и две серии из десяти испытаний со смесями, отличающимися от оптимальной на 1 – 2% в большую и меньшую стороны.

За величину максимального давления взрыва исследуемой газо-, паровоздушной смеси принимают наибольшее значение давления взрыва, полученное в трех сериях основных испытаний.

Среднюю скорость нарастания давления $(d_p/d_\tau)_c$ рассчитывают по формуле:

$$(d_p/d_\tau)_c = (p_k - p_0)/\tau_k, \quad (2.45)$$

где p_k — давление, возникающее в реакционном сосуде при сгорании газо-, паровоздушной смеси, определяемое по осциллограмме “давление – время”, кПа; p_0 — первоначальное давление в реакционном сосуде, равное атмосферному, кПа; τ_k — время, в течение которого достигается давление p_k , с.

Максимальную скорость нарастания давления $(d_p/d_\tau)_{\max}$ рассчитывают по формуле:

$$(d_p/d_\tau)_{\max} = \Delta p / \Delta \tau, \quad (2.46)$$

где Δp — приращение давления, определяемое по прямолинейному участку осциллограммы “давление – время” по тарировочному графику, кПа (рис. 3.29); $\Delta \tau$ — время, в течение которого происходит приращение давления Δp , с.

За величину средней или максимальной скорости нарастания давления при взрыве исследуемой газо-, паровоздушной смеси принимают их наибольшее значение, рассчитанное по результатам основных испытаний.

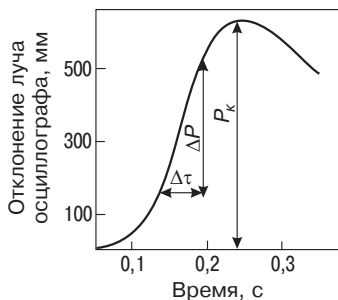


РИС. 3.29. Осциллограмма изменения давления при сгорании смеси внутри замкнутого сосуда

зависимости отклонения луча осциллографа от приращения давления, который должен представлять собой прямую линию.

Определяют давление “холостого” испытания установки p_0 , возникающее в реакционном сосуде от подачи распыляющего газа при включенном источнике зажигания.

Время распыления 1 с, давление распыляющего газа в ресивере 300 кПа. Определение максимального давления взрыва состоит из предварительных и основных испытаний. В серии предварительных испытаний находят оптимальную массу исследуемого образца, при которой возникает наибольшее давление взрыва.

Последовательность проведения испытания: образец помещают в распылитель, подают в ресивер воздух до требуемого давления, устанавливают на пуско-регулирующей блоке продолжительность распыления, включают источник зажигания и распыляют образец. За взрыв принимают увеличение давления в реакционном сосуде не менее чем на 10 кПа по сравнению с давлением “холостого” испытания.

После каждого испытания реакционный сосуд продувают воздухом для удаления газообразных продуктов сгорания.

Первое испытание начинают с образца массой 0,5 г, увеличивая ее в последующих испытаниях на 0,2 г. По результатам испытаний строят кривую зависимости давления взрыва от массы образца. Массу образца, соответствующую максимуму этой зависимости, принимают за оптимальную.

Затем проводят серию основных испытаний на десяти образцах оптимальной массы и по полученным осциллограммам определяют давление взрыва.

За величину максимального давления взрыва пыли исследуемого вещества принимают наибольшее из десяти значений давления взрыва, полученных в серии основных испытаний.

Среднюю скорость нарастания давления $(d_p/d\tau)_c$ рассчитывают по формуле (3.50), где p_k — давление, возникающее в реакционном сосуде при сгорании пылевоздушной смеси, определяемое по осциллограмме “давление – время”, кПа; p_0 — давление “холостого” испытания, кПа; τ_k — время, в течение которого достигается давление p_k , с.

Максимальную скорость нарастания давления $(d_p/d\tau)_{\max}$ рассчитывают по формуле (3.46). За величину средней или максимальной скорости нарастания давления при взрыве исследуемого вещества принимают их наибольшее значение, рассчитанное по результатам основных испытаний.

Определение максимального давления взрыва и скорости нарастания давления при взрыве пылей выполняют на установке, схема которой представлена на рис. 3.11.

При испытании используют пыли с частицами размером менее 50 мкм для металлических веществ и менее 100 мкм для других веществ. Установку проверяют на герметичность. Тарируют систему измерения давления подачей воздуха в реакционный сосуд до давления 800 кПа с интервалом 50 кПа, а затем сбрасыванием давления до нуля через те же интервалы, фиксируя весь процесс осциллографом. По данным, снятым с осциллограммы, строят тарировочный график

4. Расчет показателей пожаровзрывоопасности веществ и материалов

Рекомендуемые расчетные методы по точности зачастую не уступают экспериментальным. В ряде случаев они являются единственной возможностью получения количественных характеристик пожаровзрывоопасности новых веществ.

Предлагаемые методы могут использоваться специалистами проектных организаций, научно-исследовательских институтов и высших учебных заведений при решении практических вопросов обеспечения пожарной безопасности объектов.

4.1. Расчет температуры вспышки

Температура вспышки индивидуальных веществ в закрытом тигле (з.т.)

Температура вспышки $t_{всп}$ веществ, молекулы которых содержат структурные группы, представленные в табл. 4.1, рассчитывается по формуле, °С:

$$t_{всп} = -73,14 + 0,659t_{кип} + \sum_{j=2}^q a_j l_j, \quad (4.1)$$

где $t_{кип}$ — температура кипения жидкости при 101 кПа, °С; l_j — число структурных групп j -го вида в молекуле; a_j — эмпирические коэффициенты, значения которых приведены в табл. 4.1.

ТАБЛИЦА 4.1. Значения коэффициентов a_j формулы (4.1)

Структурная группа	a_j , °С	Структурная группа	a_j , °С
C – C	– 2,03	C = O	11,66
C ∴ C	– 0,28	C ≡ N	12,13
C – H	1,105	N – H	5,83
C – O	2,47	O – H	23,90
C = C	1,72	C – F	3,33
C – N	14,15	C – S	2,09
C – Cl	15,11	C = S	– 11,91
C – Br	19,40	H – S	5,64
Si – H	11,00	P – O	3,27
Si – C	– 4,84	P = O	9,64
Si – Cl	10,07		

Средняя квадратическая погрешность расчета по формуле (4.1) составляет 10 °С.

Пример расчета $t_{всп}$ по формуле (4.1)

Условие. Рассчитать $t_{всп}$ толуола: $C_6H_5 - CH_3$; $t_{кин} = 110,6$ °С.

Решение. В молекуле толуола имеется шесть связей вида $C \cdots C$, одна связь $C - C$ и восемь связей $C - H$. По табл. 4.1 находим:

$$a_{C-C} = -0,28; \quad a_{C-C} = -2,03; \quad a_{C-H} = 1,105.$$

Подставляя эти величины в формулу (1), получаем:

$$t_{всп} = -73,14 + 0,659 \cdot 110,6 + 6 \cdot (-0,28) + 1 \cdot (-2,03) + 8 \cdot (1,105) = 4,86$$
 °С ≈ 5 °С.

Экспериментальное значение $t_{всп}$ толуола 7 °С.

Для органических соединений, молекулы которых состоят их атомов С, Н, О и N, а также для галоидорганических и элементоорганических соединений, содержащих атомы S, Si, P и Cl, температура вспышки может быть рассчитана по формуле:

$$t_{всп} = C_0 + C_1 t_{кин} + C_2 \Delta H_{сз}, \quad (4.2)$$

где C_0 , C_1 и C_2 — константы, значения которых приведены в табл. 4.2; $\Delta H_{сз}$ — стандартная теплота сгорания вещества, кДж/моль.

Средняя квадратическая погрешность расчета по формуле (4.2) составляет 10 °С.

ТАБЛИЦА 4.2. Значения коэффициентов формулы (4.2) для различных классов соединений

Класс соединений	C_0	C_1	C_2
Соединения, состоящие из: атомов С, Н, О, N;	- 45,5	0,83	- 0,0082
атомов С, Н, О, N, Cl	- 39,6	0,86	- 0,0114
Соединения, содержащие атомы F, Br	- 57,4	0,79	- 0,0147
Элементоорганические соединения, содержащие атомы S, Si, P, Cl	- 45,5	0,83	- 0,0082

Пример расчета $t_{всп}$ по формуле (4.2)

Условие. Рассчитать температуру вспышки диэтиламина $NH(C_2H_5)_2$, имеющего $t_{кин} = 55,2$ °С и $\Delta H_{сз} = 2820$ кДж/моль.

Решение. Используя данные табл. 4.2, получаем:

$$t_{всп} = -45,5 + 0,83 \cdot 55,2 - 0,0082 \cdot 2820 = -23,4.$$

Экспериментальное значение $t_{всп}$ диэтиламина - 26 °С.

Если известна зависимость давления насыщенного пара от температуры, то температура вспышки, °С, рассчитывается по формуле:

$$t_{всп} = \frac{280}{P_{всп} D_0 \beta} - 273, \quad (4.3)$$

где $P_{всп}$ — парциальное давление паров горючей жидкости при температуре вспышки, кПа; D_0 — коэффициент диффузии пара в воздух, см²/с; β — стехиометрический коэффициент кислорода в реакции горения.

Средняя квадратическая погрешность расчета по формуле (4.3) составляет 10 °С.

Наиболее точно величина $t_{всп}$ рассчитывается по линейной зависимости температуры вспышки от температуры кипения, выполняющейся в пределах отдельных классов химических соединений:

$$t_{всп} = a + bt_{кип} . \quad (4.4)$$

Значения коэффициентов a и b для различных классов органических веществ приведены в табл. 4.3.

Средняя квадратическая погрешность при расчете по формуле (4.4) составляет 4 °С.

ТАБЛИЦА 4.3. Значения коэффициентов a и b формулы (4.4)

Класс веществ	a	b
Алканы	- 73,22	0,693
Спирты	- 41,69	0,652
Алкиланилины	- 21,94	0,533
Карбоновые кислоты	- 43,57	0,708
Алкилфенолы	- 38,42	0,623
Ароматические углеводороды	- 67,83	0,665
Альдегиды	- 74,76	0,813
Бромалканы	- 49,56	0,665
Кетоны	- 52,69	0,643
Хлоралканы	- 55,70	0,631

Температура вспышки смесей горючих жидкостей в закрытом тигле

Температура вспышки смесей горючих жидкостей $t_{всп см}$, °С, рассчитывается по формуле:

$$\sum_{i=1}^k x_i \cdot \exp \left[\frac{\Delta H_{исп i}}{R(t_{всп i} + 273)} + \frac{\Delta H_{исп i}}{R(t_{всп см} + 273)} \right] = 1, \quad (4.5)$$

где x_i — мольная доля i -го компонента в жидкой фазе; $\Delta H_{исп i}$ — мольная теплота испарения i -го компонента, кДж/моль; $t_{всп, i}$ — температура вспышки i -го компонента, °С; R — универсальная газовая постоянная.

Величина $\Delta H_{исп i}/R$ может быть рассчитана по интерполяционной формуле:

$$\Delta H_{исп i}/R = 2918,6 + 19,6 (t_{кип i} + 273),$$

где $t_{кип i}$ — температура кипения i -го компонента.

Средняя квадратическая погрешность расчета по формуле (4.5) составляет 10 °С.

Температура вспышки бинарных смесей жидкостей, принадлежащих к одному гомологическому ряду, рассчитывается по формуле:

$$t_{всп см} = t'_{всп} + \Delta [x + (m-1)(x')^m], \quad (4.6)$$

где $t'_{всп}$ — температура вспышки легкокипящего компонента смеси, °С; Δ — гомологическая разность по температуре вспышки в рассматриваемом ряду, °С; x — массовая доля

высококипящего компонента в жидкой фазе; m — разность между числом углеродных атомов компонентов смеси; x' — коэффициент, учитывающий нелинейный характер зависимости $t_{всп}$ от x : при $x \geq 0,5$ $x' = 2x - 1$; при $x < 0,5$ $x' = 0$.

Средняя квадратическая погрешность расчета, по формуле (4.6) составляет 2 °С.

4.2. Расчет температуры воспламенения

Если известна зависимость давления насыщенных паров от температуры, то для расчета температуры воспламенения $t_{воспл}$, °С, веществ, состоящих из атомов С, Н, О и N, используется формула:

$$t_{воспл} = \frac{453}{P_{воспл} D_0 \beta}. \quad (4.7)$$

Средняя квадратическая погрешность расчета по формуле (4.7) составляет 6 °С.

Температура воспламенения веществ, в молекулах которых содержатся структурные группы, представленные в табл. 4.4, рассчитывается по формуле:

$$t_{воспл} = -47,79 + 0,882 t_{кум} + \sum_{j=2}^q a_j l_j. \quad (4.8)$$

Средняя квадратическая погрешность расчета по формуле (4.8) составляет 5 °С.

ТАБЛИЦА 4.4. Значения коэффициентов a_j формуле (4.8)

Структурная группа	a_j	Структурная группа	a_j
C – C	0,027	C = O	– 0,826
C – H	– 2,118	N – H	– 0,261
C – O	– 0,111	O – H	8,216
C = C	– 8,980	C ∴ C	– 2,069
C – N	– 5,876		

4.3. Расчет температуры самовоспламенения

Наиболее общим методом расчета температуры самовоспламенения $t_{св}$ органических соединений является расчет по формулам (4.9) и (4.10):

$$t_{св} = 300 + 116 \sqrt{5 - l_{cp}} \quad \text{при } l_{cp} \leq 5; \quad (4.9)$$

$$t_{св} = 300 - 38 \sqrt{l_{cp} - 5} \quad \text{при } l_{cp} > 5, \quad (4.10)$$

где l_{cp} — условная средняя длина молекулы соединения, равная среднему арифметическому всех возможных длин l_j цепей молекулы:

$$l_{cp} = \left(\frac{1}{n_u} \right) \sum_{j=1}^{n_u} l_j, \quad (4.11)$$

где n_u — число цепей в молекуле соединения.

Под цепью молекулы понимается непрерывная цепь атомов, соединяющая две концевые группы:

$$n_{\text{ц}} = 0,5m(m-1), \quad (4.12)$$

где m — число концевых групп в молекуле.

Концевыми группами принято считать группы $-\text{CH}_3$, $=\text{CH}_2$, а также все функциональные группы и циклы. В случае, если функциональная группа или цикл расположены в середине цепи, то их рекомендуется считать одновременно и концевой, и промежуточной группой.

Длина цепи молекулы l_j вычисляется по формуле:

$$l_j = m_{\text{C}j} + \Sigma l_{\text{г}}, \quad (4.13)$$

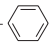
где $m_{\text{C}j}$ — число атомов углерода в j -ой цепи; $l_{\text{г}}$ — эквивалентная длина функциональной группы или цикла, входящих в j -ую цепь.

Эквивалентная длина $l_{\text{г}}$ функциональной группы является аддитивной величиной, не зависящей от класса соединения. Величина $l_{\text{г}}$ вычисляется по формуле:

$$l_{\text{г}} = (a + bm_{\text{C}})/r, \quad (4.14)$$

где m_{C} — общее число атомов углерода в молекуле. Если функциональная группа, для которой вычисляется $l_{\text{г}}$, присоединена к ароматическому циклу с боковой углеродной цепью или отделена от ароматического цикла не менее чем одним атомом углерода, то при подсчете m_{C} вместо реального числа атомов углерода в этом ароматическом цикле следует использовать его эквивалентную длину, вычисленную по формуле (4.15); r — общее число функциональных групп, циклов и локализованных кратных связей “углерод – углерод” в молекуле; a , b — коэффициенты, принимаемые по табл. 4.5.

ТАБЛИЦА 4.5. Значения коэффициентов a и b в формуле (4.14)

Функциональная группа	a	b	Примечание
– O –	16,5	–1,0	Только для алифатических эфиров, в которых атом кислорода с обеих сторон присоединен к первичным или вторичным атомам углерода
– O –	10,0	–0,5	Для эфиров, в которых атом кислорода с одной стороны присоединен к первичному или вторичному атому углерода алифатической группы
– O –	3,5	0	В прочих соединениях
– OH	3,0	–0,5	
– O – 	1,0	0	Полагать $r = 1$
– CO –	1,2	–0,4	
– COO –	1,0	0	Полагать $r = 1$
– NH ₂	3,0	–0,2	
– NH –	2,5	0	
– N <	2,5	0	Полагать $r = 1$
– P <	6,2	–0,23	Полагать $r = 1$
> POH	–4,8	6,9	Только для веществ с $m_{\text{C}} \leq 6$
> PO	3,8	–0,38	Полагать $r = 1$

Тройная связь $C \equiv C$ увеличивает длину цепи, в которой она расположена, на $6/m_C$ атомов углерода. Двойная связь $C = C$ длину цепи не изменяет.

Эквивалентная длина неароматического моноядерного углеродного цикла равна числу атомов углерода в цикле, уменьшенному на 0,5.

Эквивалентная длина ароматического цикла $l_{эа}$ определяется по формуле:

$$l_{эа} = n_{я} - 0,5 + \sum l_{эф}, \quad (4.15)$$

где $n_{я}$ — число ядер в цикле; $\sum l_{эф}$ — алгебраическая сумма эквивалентных длин функциональных групп, входящих в состав цикла. К ароматическим в данном случае отнесены все циклы, имеющие симметрию правильного многоугольника и удовлетворяющие равенству $\pi = 4n + 2$, где π — число π -электронов в цикле; $n = 1, 2, 3 \dots$.

Эквивалентная длина неароматического моноядерного цикла равна алгебраической сумме общего числа атомов углерода и эквивалентных длин функциональных групп, составляющих цикл. Группы, только присоединенные к циклу, рассматриваются как самостоятельные и при подсчете эквивалентной длины цикла не учитываются.

Эквивалентная длина неароматического конденсированного цикла равна алгебраической сумме углеродных атомов в ядре цикла (при этом учитываются только те атомы, которые не входят в другие ядра и функциональные группы), эквивалентных длин моноядерных неароматических циклов, ароматических циклов и функциональных групп, входящих в состав данного ядра.

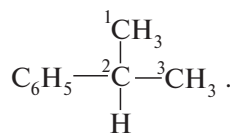
Длина цепи молекулы l_j увеличивается на две единицы, если в ее состав входят две группы или цепи, присоединенные к ароматическому циклу в орто-положении друг к другу.

Если среднюю длину молекулы можно подсчитать различными способами из указанных выше, то предпочтительнее выбирать среднее значение из всех величин подсчитанных длин.

Средняя квадратическая погрешность расчета по формулам (4.9) и (4.10) для органических соединений, состоящих из атомов С, Н, О и N, составляет 70°C для значений температуры самовоспламенения в интервале $300 - 400^\circ\text{C}$ и 40°C в остальных случаях.

Пример. Рассчитать температуру самовоспламенения изопропилбензола по формулам (4.9), (4.10).

Структурная формула изопропилбензола имеет вид:



Число концевых групп в молекуле равно трем (две группы CH_3 и фенильное ядро). Общее число углеродных цепей в молекуле равно трем (это цепи следующих атомов: 1-2-3; 1-2-фенил; 3-2-фенил). Длину углеродных цепей, в которые входит фенил, уменьшаем на единицу. Имеем: $n_{C_1} = 3; m_1 = 1; n_{C_2} = 1; m_2 = 2$. Вычисляем среднюю длину углеродной цепи молекулы изопропилбензола по формуле (11):

$$l_{cp} = \frac{2(1 \cdot 3 + 2 \cdot 1)}{3(3 - 1)} = 1,7.$$

Поскольку $l_{cp} < 5$, то по формуле (9) вычисляем:

$$t_{cv} = 300 + 116\sqrt{5 - 1,7} = 432^\circ\text{C}.$$

Экспериментальное значение температуры самовоспламенения изопропилбензола составляет 424 °С. Относительная погрешность расчета — 1,85%.

Расчет температуры самовоспламенения органических соединений может быть произведен с использованием метода групповых инкрементов:

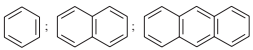
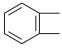
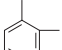
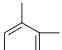
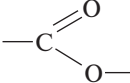
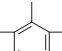
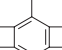
$$t_{\text{св}} = 300 + 100\sqrt{8 - \beta} + \sum_{j=2}^n a_j l_j \quad (\text{при } \beta < 8); \quad (4.16)$$

$$t_{\text{св}} = 300 - 10\sqrt{\beta - 8} + \sum_{j=2}^n a_j l_j \quad (\text{при } \beta > 8), \quad (4.17)$$

где a_j — коэффициент, характеризующий вклад j -ой структурной группы в величину температуры самовоспламенения, °С; l_j — число структурных групп в молекуле вещества.

Значения коэффициента a_j для формул (4.16) и (4.17) приведены в табл. 4.6.

ТАБЛИЦА 4.6. Величины коэффициента a_j для различных структурных групп

Структурная группа	a_j	Структурная группа	a_j
	190	$\begin{array}{c} \\ -\text{C}- \\ \end{array}$ (третичный)	60
	180	$\begin{array}{c} \\ -\text{C}- \\ \end{array}$ (четвертичный)	100
	160	-O- (простой эфир)	-20
	140		-20
	120	>C=O	60
	100	-NH ₄	60
$\begin{array}{c} \\ -\text{CH}_2 \\ \end{array}$ (вторичный)	-7	-NH ₂	40
$\begin{array}{c} \\ -\text{CH} \\ \end{array}$ (вторичный)	20	>NH	30
$\begin{array}{c} \\ -\text{C}- \\ \end{array}$ (вторичный)	30	$\begin{array}{c} \\ -\text{N}- \\ \end{array}$	20
-CH- (третичный)	40		

Примечания: 1. Вклад фенильного радикала a_j учитывается только один раз независимо от числа фенильных радикалов в молекуле.
2. Для алканов, содержащих более восьми групп -CH₂-, вклад этой группы учитывается только восемь раз.
3. При $\beta \geq 7,5$ вклад четвертичной группы учитывается только один раз.

Проверка формул (4.16) и (4.17) на двухстах веществах показала, что максимальное расхождение между расчетными и экспериментальными величинами температуры самовоспламенения не превышает 40 град.

Температура самовоспламенения фосфорорганических соединений с точностью до 10 град. может быть вычислена по формулам:

$$t_{cv} = 300 + 127\sqrt{5 - l_{cp}}, \quad l_{cp} \leq 5; \quad (4.18)$$

$$t_{cv} = 300 - 44\sqrt{l_{cp} - 5}, \quad l_{cp} \geq 5. \quad (4.19)$$

Для оценки температуры самовоспламенения могут быть использованы закономерности изменения этого показателя в гомологических рядах (рис. 4.1 – 4.6). Как видно из приведенных графиков, изменение температуры самовоспламенения в гомологических рядах имеет сложный характер, но подчиняется общей закономерности: увеличение длины молекулы сопровождается снижением температуры самовоспламенения (до $C_8 - C_{10}$), затем незначительным повышением. Исключением из этого правила являются простые эфиры. В гомологическом ряду этих соединений при переходе от дибутилового эфира к дидециловому температура самовоспламенения увеличивается более, чем на 100 град.

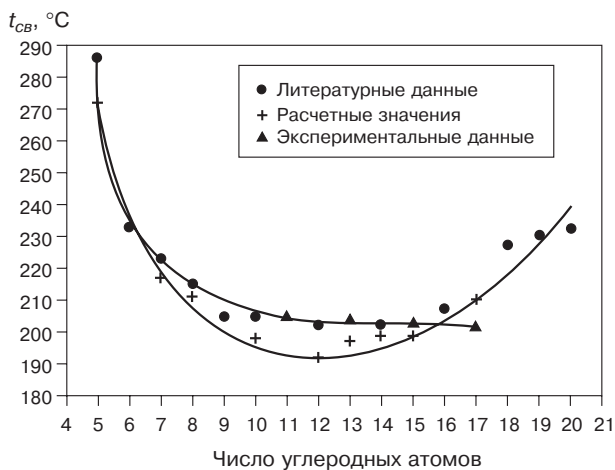


РИС. 4.1. Зависимость температуры самовоспламенения n-алканов от числа углеродных атомов в молекуле

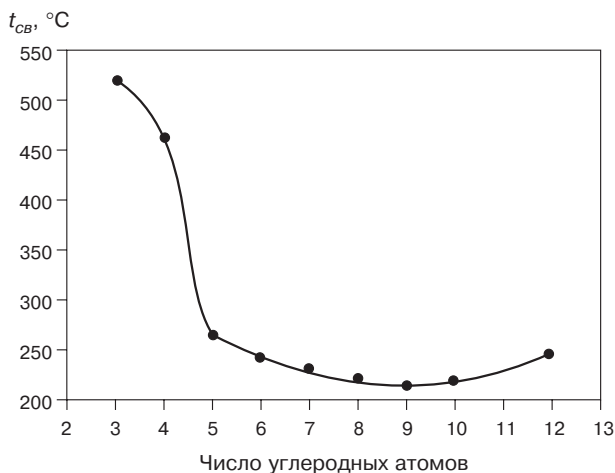


РИС. 4.2. Зависимость температуры самовоспламенения хлоралканов от числа углеродных атомов в молекуле

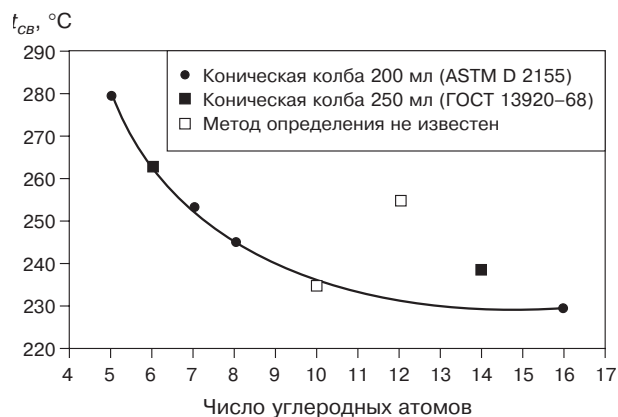


РИС. 4.3. Зависимость температуры самовоспламенения алкенов от числа углеродных атомов в молекуле

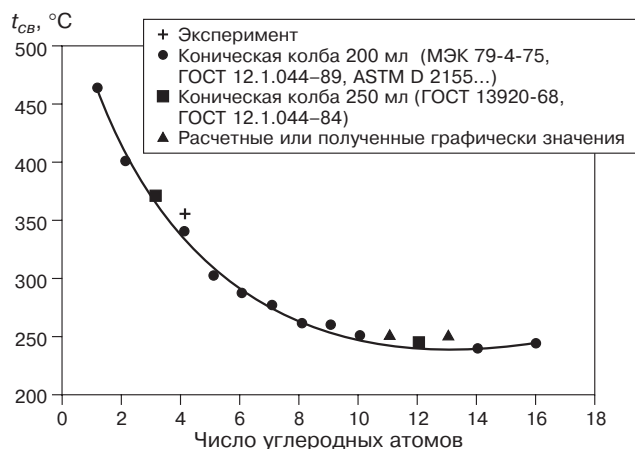


РИС. 4.4. Зависимость температуры самовоспламенения n-спиртов от числа углеродных атомов в молекуле

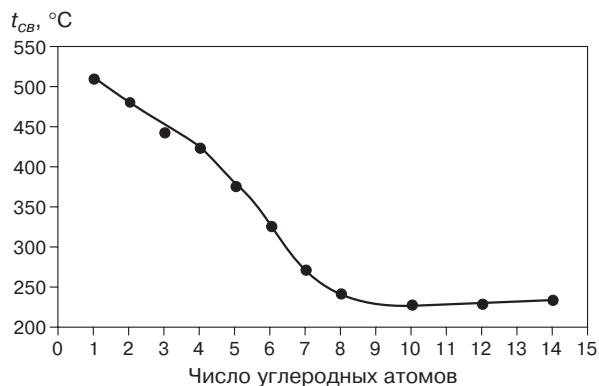


РИС. 4.5. Зависимость температуры самовоспламенения n-карбоновых кислот от числа углеродных атомов в молекуле

Одинаковый характер изменения температуры самовоспламенения в гомологических рядах позволяет применить для оценки $t_{св}$ неизученных гомологов метод сравнительного расчета с использованием соотношения:

$$t_{св} = at_{св}^{алк} + b, \quad (4.20)$$

в котором a и b — эмпирические константы; $t_{св}^{алк}$ — температура самовоспламенения соответствующего алкана. Соотношение (4.20) иллюстрируется рис. 4.7, на котором показана взаимосвязь температур самовоспламенения алканов и спиртов.

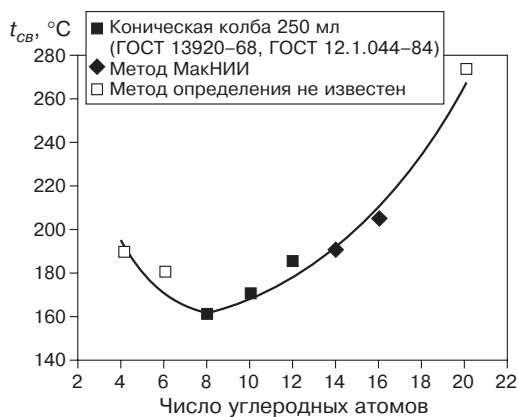


РИС. 4.6. Зависимость температуры самовоспламенения простых эфиров от числа углеродных атомов в молекуле

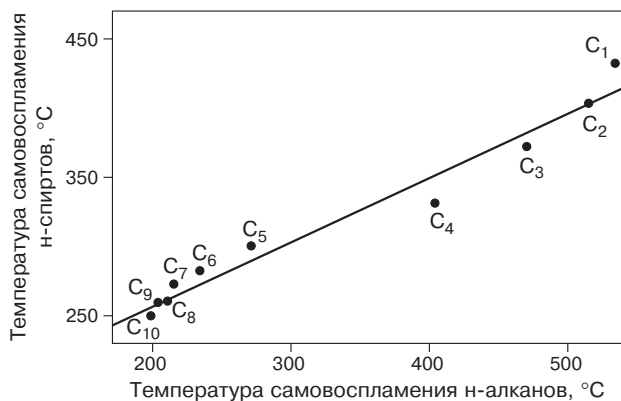


РИС. 4.7. Взаимосвязь температур самовоспламенения алканов и спиртов

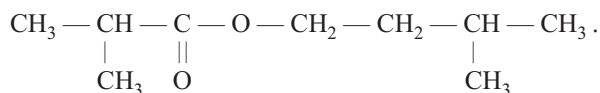
Уравнения для вычисления t_{cv} методом сравнительного расчета приведены в табл. 4.7.

ТАБЛИЦА 4.7. Расчет температуры самовоспламенения сравнительным методом

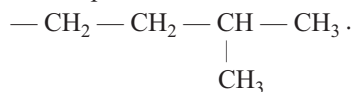
Ряд соединений	Соотношения для расчета	Погрешность расчета, град.
Спирты	$t_{cv} = 0,6796 \cdot t_{cv}^{алк} + 121,2$	28
Ароматические соединения	$t_{cv} = 0,6412 \cdot t_{cv}^{алк} + 252,9$	15
Алкилформиаты	$t_{cv} = 0,7719 \cdot t_{cv}^{алк} + 81,5$	19
Алкацетаты	$t_{cv} = 0,7909 \cdot t_{cv}^{алк} + 52,0$	15
Алкилпропионаты	$t_{cv} = 0,7158 \cdot t_{cv}^{алк} + 91,3$	10
Органические кислоты	$t_{cv} = 0,7556 \cdot t_{cv}^{алк} + 86,0$	17
Прочие соединения с одной группой – COO –	$t_{cv} = 0,8439 \cdot t_{cv}^{алк} + 46,4$	19

Пример. Рассчитать температуру самовоспламенения изоамилового эфира изомаляной кислоты по соотношениям табл. 4.7.

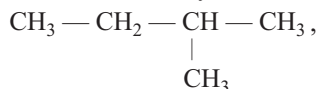
Структурная формула соединения имеет вид:



Наибольшую длину цепи имеет радикал:



В связи с этим аналогом является 2-метилбутан:



температура самовоспламенения которого равна 430 °С.

Температура самовоспламенения изоамилового эфира изомаляной кислоты:

$$t_{\text{св}} = 0,8439 \cdot 430 + 46,4 = 409 \text{ °С.}$$

Экспериментальное значение температуры самовоспламенения равно 390 °С.

4.4. Расчет концентрационных пределов распространения пламени жидкостей и газов

Нижний концентрационный предел распространения пламени индивидуальных веществ

Нижний концентрационный предел распространения пламени φ_n веществ, молекулы которых состоят из атомов С, Н, О, N, S, Si, P, F и Cl, может быть вычислен по формуле:

$$\varphi_n = \frac{100}{1 + h_{\text{обр}} \Delta H_{\text{обр}}^{\circ} + \sum_{j=1}^l h_j m_j}, \quad (4.21)$$

где $H_{\text{обр}}$ — коэффициент при теплоте образования газа, моль/кДж; $\Delta H_{\text{обр}}^{\circ}$ — стандартная теплота образования вещества в газообразном состоянии при 25°С, кДж/моль; h_j — коэффициент j -го элемента; m_j — число атомов j -го элемента в молекуле.

Значения коэффициентов h_j приведены в табл. 4.8.

ТАБЛИЦА 4.8. Значение коэффициентов h_j формулы (4.21)

h_j	Значение	h_j	Значение
h_C	3,929	h_{Si}	34,352
h_H	4,476	h_P	27,944
h_O	-0,522	h_F	5,283
h_N	-0,494	h_{Cl}	-1,767
h_S	10,602	$h_{\text{обр}}$	0,0399

Относительная средняя квадратичная погрешность расчета по формуле (4.21) составляет 8%.

Пример. Рассчитать величину нижнего концентрационного предела распространения пламени хлорпропилтриэтоксисилана.

Исходные данные. Химическая формула хлорпропилтриэтоксисилана имеет вид $\text{C}_9\text{H}_{21}\text{O}_3\text{ClSi}$. Стандартная теплота образования $\Delta H_{\text{обр}}^{\circ} = -1212,51$ кДж/моль.

Решение. С учетом приведенной формулы хлорпропилтриэтоксисилана имеем $m_C = 9$; $m_H = 21$; $m_O = 3$; $m_{Cl} = 1$; $m_{Si} = 1$. Принимая значения коэффициентов h_C , h_H , h_O , h_{Cl} и h_{Si} по табл. 4.9, получаем

$$\varphi_H = 100 / (1 + 0,0399(-1212,51) + 3,929 \cdot 9 + 4,476 \cdot 21 - 0,522 \cdot 3 - 1,767 \cdot 1 + 34,352 \cdot 1) = 0,88\% \text{ об.}$$

Экспериментальное значение нижнего концентрационного предела распространения пламени хлорпропилтриэтоксисилана равно 0,7% об.

Точность расчета по формуле (4.21) повышается при использовании коэффициентов $h_{обр}$ и h_j для отдельных классов химических соединений. Значения этих коэффициентов приведены в табл. 4.9.

ТАБЛИЦА 4.9. Значения коэффициентов $h_{обр}$ и h_j для различных классов химических соединений

Класс соединений	$h_{обр}$	h_C	h_H	h_O	h_N	h_{Cl}
Алканы	0,0399	3,919	4,483	—	—	—
Алифатические спирты	0,0432	4,287	4,889	-0,522	—	—
Алкены	0,0419	4,141	4,727	—	—	—
Ароматические углеводороды	0,0489	4,904	5,569	—	—	—
Алкилхлориды	0,0399	3,919	4,483	—	—	-0,586
Алкиламины	0,0360	3,501	4,006	—	-0,494	
Кетоны	0,0453	4,534	5,142	-0,522		
Альдегиды	0,0490	4,936	5,583	-0,522		
Карбоновые кислоты	0,0594	6,087	6,847	-0,522		
Эфиры карбоновых кислот	0,0510	5,161	5,830	-0,522		
Простые эфиры	0,0415	4,113	4,679	-0,522		

Погрешность расчета φ_H по формуле (4.21) с использованием коэффициентов табл. 4.9 составляет 5%.

Пример. Рассчитать величину нижнего концентрационного предела распространения пламени этилового эфира уксусной кислоты (этилацетата) по формуле (4.21).

Исходные данные. Химическая формула этилацетата имеет вид $C_4H_8O_2$. Стандартная теплота образования $\Delta H_{обр}^0 = -442,9$ кДж/моль.

Решение. С учетом приведенной формулы этилацетата имеем $m_C = 4$; $m_H = 8$; $m_O = 2$. Принимая значения коэффициентов $h_{обр}$, h_C , h_H и h_O по табл. 4.9, получаем

$$\varphi_H = 100 / (1 + 0,0510(-442,9) + 5,161 \cdot 4 + 5,830 \cdot 8 - 0,522 \cdot 2) = 2,2\% \text{ об.}$$

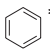
Экспериментальное значение нижнего концентрационного предела распространения пламени этилацетата равно 20% об.

Величину φ_H можно вычислить по формуле:

$$\varphi_H = \frac{1100}{\sum h_S m_S}, \quad (4.22)$$

в которой h_S — коэффициенты связей элементов, входящих в состав молекулы; m_S — количество связей. Значения коэффициентов связей приведены в табл. 4.10.

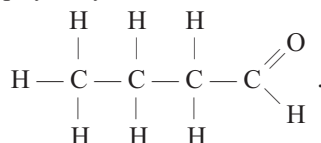
ТАБЛИЦА 4.10. Значения коэффициентов h_S в формуле (4.22)

Вид связи	h_S	Вид связи	h_S
C – C	41,2	O – H	5,7
C = C	122,1	C – N <	25,0
C ≡ C	341,5	N – H	20,9
C – H	49,2	C – Cl	7,8
C – O	10,9	N – N	152,2
C = O	34,3	 *	485,4

* Углеродный скелет бензольного кольца.

Пример. По формуле (4.22) рассчитать нижний концентрационный предел распространения пламени бутилового альдегида.

Решение. Структурная формула бутилового альдегида имеет вид:



Поэтому $m_{C-C} = 4$; $m_{C-H} = 8$; $m_{C=O} = 1$. С учетом данных табл. 4.10 получаем

$$\varphi_n = \frac{1100}{41,2 \cdot 4 + 49,2 \cdot 8 + 34,3 \cdot 1} = 1,86\% \text{ об.}$$

Экспериментальное значение φ_n бутилового альдегида равно 1,8% об.

Оценку величины нижнего концентрационного предела распространения пламени можно выполнить, используя закономерности изменения φ_n в гомологических рядах органических соединений.

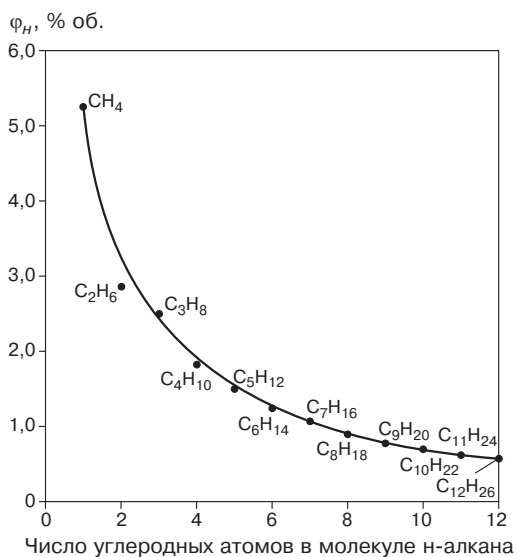


РИС. 4.8. Изменение φ_n в гомологическом ряду n-алканов

В качестве примера на рис. 4.8 и 4.9 представлены зависимости нижнего предела в рядах n-алканов и n-спиртов.

Одинаковый характер изменения нижнего концентрационного предела распространения пламени в гомологических рядах органических соединений позволяет применить для прогнозирования φ_n метод сравнительного расчета, которому соответствует уравнение вида:

$$\varphi'_n = A\varphi_n + B, \quad (4.23)$$

в котором φ_n и φ'_n — нижние концентрационные пределы алканов и соответствующих им (с одинаковым числом углеродных атомов в алкиле) соединений из других гомологических рядов.

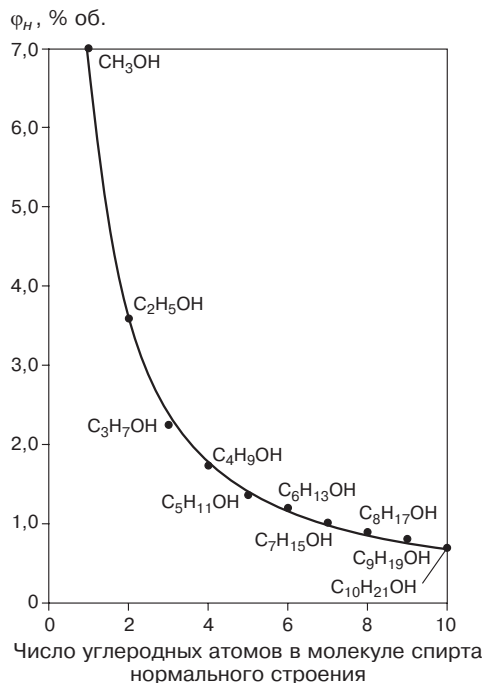


РИС. 4.9. Изменение φ_n в гомологическом ряду *n*-спиртов

Соотношение (4.23) иллюстрируется рис. 4.10, на котором показана взаимосвязь φ_n *n*-алканов со значениями нижнего предела *n*-алкилхлоридов, *n*-алкилбромидов и *n*-алкилиодидов.

Значения постоянных *A* и *B* в уравнении (4.23) для некоторых классов органических соединений приведены в табл. 4.11.

Пример. Вычислить φ_n гексилпропионата по уравнению (4.23).

Решение. При использовании метода сравнительного расчета соответствующим гомологом из ряда алканов является *n*-гексан, который имеет $\varphi_n = 1,24\%$ об. Подставляя это значение в уравнение (4.23) и используя коэффициенты для алкилпропионатов из табл. 4.11, получаем

$$\varphi'_n = 0,630 \cdot 1,24 + 0,010 = 0,79\% \text{ об.}$$

Экспериментальное значение нижнего концентрационного предела распространения пламени гексилпропионата 0,78% об.

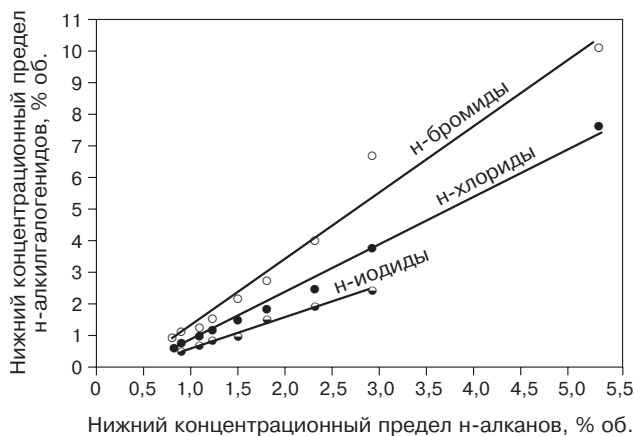


РИС. 4.10. Взаимосвязь нижних концентрационных пределов распространения пламени *n*-алканов и *n*-бромидов, *n*-хлоридов и *n*-йодидов

ТАБЛИЦА 4.11. Значения постоянных *A* и *B* в уравнении (4.23)

Гомологический ряд	<i>A</i>	<i>B</i>	Гомологический ряд	<i>A</i>	<i>B</i>
<i>n</i> -Спирты	1,175	-0,250	<i>n</i> -Алкилбромиды	2,670	-1,560
<i>n</i> -Формиаты	0,820	0,264	<i>n</i> -Алкилиодиды	0,920	-0,175
<i>n</i> -Ацетаты	0,726	0,090	<i>n</i> -Алкиламины	1,000	0,000
<i>n</i> -Пропионаты	0,630	0,010	Простые эфиры	0,690	-0,225
<i>n</i> -Бутираты	0,572	-0,050	Циклоалканы	1,210	-0,190
<i>n</i> -Алкилхлориды	1,420	-0,051			

Верхний концентрационный предел распространения пламени индивидуальных веществ

Верхний концентрационный предел распространения пламени φ_e для индивидуальных органических веществ, молекулы которых состоят из атомов С, Н, О, N, Cl, рассчитывается в зависимости от величины стехиометрического коэффициента кислорода в реакции горения β по формулам:

$$\varphi_e = \frac{100}{\sum_{j=1}^l h_j m_j + \sum_{S=1}^q q_S} \quad \text{при } \beta \leq 8 \quad (4.24)$$

или

$$\varphi_e = \frac{100}{0,768\beta + 6,554} \quad \text{при } \beta > 8. \quad (4.25)$$

Величина β вычисляется по соотношению:

$$\beta = m_C + 0,25(m_H - m_{Cl}) - 0,5m_O. \quad (4.26)$$

В формулах (4.24) – (4.26) h_j и g_S — постоянные коэффициенты, характеризующие структурные особенности вещества (их значения принимаются по табл. 4.12 и 4.13); m_j — количество связей j -го типа в молекуле соединения; m_C , m_H , m_{Cl} и m_O — число атомов углерода, водорода, хлора и кислорода в молекуле.

ТАБЛИЦА 4.12. Значения коэффициента h_j в формуле (4.24)

Связь	h_j	Связь	h_j
C – H	1,39	C – Cl	0,71
C – C	-0,84	C – N	-1,77
C = C	0,24	N – H	0,69
C – O	-1,40	N \equiv C	2,07
C = O	1,31	C \equiv C	1,93
O – H	1,25	C $\vdots\vdots$ C	0,89

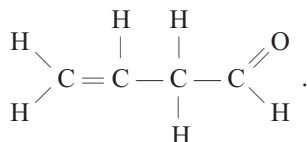
ТАБЛИЦА 4.13. Значения коэффициента q_S в формуле (4.24)

Структурная группа	q_S
	-1,47
Неароматический цикл	$9/m_C$
	1,11

Относительная средняя погрешность расчета φ_e по формулам (4.24) и (4.25) не превышает 15%.

Пример. Рассчитать верхний концентрационный предел распространения пламени кротонового альдегида.

Исходные данные. Эмпирическая формула кротонового альдегида C_4H_6O ; структурная формула имеет вид:



По формуле (4.26) вычисляем величину β :

$$\beta = 4 + 0,25 \cdot 6 - 0,5 \cdot 1 = 5.$$

Поскольку $\beta < 8$, то величину $\varphi_{\text{в}}$ рассчитываем по формуле (4.24). По структурной формуле находим: $m_{\text{C-H}} = 6$; $m_{\text{C-C}} = 2$; $m_{\text{C=O}} = 1$. С учетом данных табл. 4.12 и 4.13 имеем:

$$\varphi_{\text{в}} = 100 / (1,39 \cdot 6 - 0,84 \cdot 2 + 0,24 \cdot 1 + 1,31 \cdot 1 - 1,47 \cdot 1) = 15,7\% \text{ об.}$$

Экспериментальное значение верхнего предела кротонового альдегида равно 15,3% об.

Нижний и верхний концентрационные пределы распространения пламени смесей горючих веществ

Данный метод распространяется на смеси веществ, не вступающих между собой в химическую реакцию при нормальной температуре. Метод неприменим для водородосодержащих смесей, включающих более 75% об. водорода.

Нижний или верхний пределы φ_n рассчитываются по формуле:

$$\varphi_n = \sum_{k=1}^n \varphi_k / \sum_{k=1}^n (\varphi_k / \varphi_{nk}), \quad (4.27)$$

где φ_{nk} — концентрационный предел распространения пламени k -го горючего компонента смеси, % об.; φ_k — концентрация k -го компонента в смеси, % об.; n — число горючих компонентов смеси.

Если экспериментальные значения φ_n и $\varphi_{\text{в}}$ каких-либо компонентов смеси неизвестны, то можно воспользоваться расчетными величинами.

Относительное среднее квадратическое отклонение величин концентрационных пределов, рассчитанных по формуле (4.27), от экспериментальных не превышает 30%.

Пример. Рассчитать нижний концентрационный предел распространения пламени смеси, содержащей 50% об. этанола и 50% об. изопропанола.

Исходные данные. Нижний предел этанола равен 3,6% об., изопропанола — 2,2% об.

Решение:

$$\varphi_{n,см} = \frac{100}{50/3,6 + 50/2,2} = 2,7\% \text{ об.}$$

Экспериментальное значение нижнего предела смеси указанного состава равно 3,0% об.

Нижний концентрационный предел распространения пламени смесей горючих веществ с негорючими

Расчет производится по формуле:

$$\varphi_n = 100 / (1 + v_{\text{возд}}), \quad (4.28)$$

где $v_{\text{возд}}$ — количество молей воздуха, приходящееся на 1 моль исходной смеси.

Величина $v_{\text{возд}}$ рассчитывается по формуле:

$$v_{\text{возд}} = \sum_{k=1}^n \frac{\varphi_k}{\varphi_{nk}} - \frac{\sum_{k=1}^n \varphi_k + \sum_{j=1}^m \varphi_j \cdot c_j}{100}, \quad (4.29)$$

где φ_{nk} — нижний предел распространения пламени k -го горючего компонента смеси, % об.; φ_j — концентрация j -го негорючего компонента, % об.; c_j — коэффициент j -го него-

рючего компонента; m — число негорючих компонентов смеси; n — число горючих компонентов смеси.

Значения коэффициентов c_j в формуле (4.29) для негорючих компонентов смеси приведены в табл. 4.14.

ТАБЛИЦА 4.14. Значения компонентов c_j

Негорючий компонент смеси	c_j
Азот	0,988
Диоксид углерода	1,590
Водяной пар	1,247

Формула (4.28) применима для смесей органических веществ, молекулы которых состоят из атомов С, Н, О и N и которые не вступают между собой в химическое взаимодействие при нормальной температуре. Она может быть использована и для смесей, содержащих не более 75% об. водорода.

Относительная погрешность расчета по формуле (4.28) не превышает 30%.

Пример. Рассчитать φ_H для смеси, содержащей 6,3% об. водорода, 5,25% оксида углерода, 6,0% об. метана, 72,45% об. азота, 10,0% об. диоксида углерода.

Исходные данные. Величины φ_H для водорода, оксида углерода и метана равны соответственно 4,1; 12,5 и 5,3% об.

Решение. На первом этапе по формуле (4.29) рассчитываем $v_{вод}$:

$$v_{вод} = (6,3:4,1 + 5,25:12,5 + 6,0:5,3) - [(6,3 + 5,25 + 6,0) + (72,45 \cdot 0,988 + 10 \cdot 1,590)]:100 = 2,046.$$

Затем по формуле (4.28) вычисляем φ_H :

$$\varphi_H = 100:(1 + 2,046) = 32,8\% \text{ об.}$$

Экспериментальное значение предела составляет 34,0% об.

Верхний концентрационный предел распространения пламени смеси горючих веществ с негорючими

Верхний концентрационный предел распространения пламени смеси горючих веществ с негорючими рассчитывается по формуле:

$$\varphi_{\sigma} = \frac{\sum_{k=1}^n \varphi_k + \sum_{j=1}^m \varphi_j}{\sum_{k=1}^n \frac{\varphi_k}{\varphi_{\sigma k}} + \sum_{j=1}^m \frac{\varphi_j}{\varphi'_{\sigma j}}}, \quad (4.30)$$

где $\varphi_{\sigma k}$ — верхний предел распространения пламени для k -го горючего компонента; $\varphi'_{\sigma j}$ — условный верхний предел распространения пламени для j -го негорючего компонента.

Величина φ'_{σ} для каждого негорючего компонента вычисляется по соотношению:

$$\varphi'_{\sigma} = \frac{\varphi_{\phi}}{\left[1 - \left(\frac{\sum_{k=1}^n \frac{\varphi_k}{\varphi_{\sigma k}} \right) / \left(\frac{\sum_{k=1}^n \varphi_k}{\varphi_{nk}} \right) \right] (1 - K_{\phi})}, \quad (4.31)$$

где φ_{ϕ} — минимальная флегматизирующая концентрация негорючего компонента; K_{ϕ} — коэффициент флегматизации.

Минимальная флегматизирующая концентрация каждого инертного компонента вычисляется по формуле:

$$\varphi_{\phi} = 100 \frac{h'_f \Delta H_f^o + h'_{\phi} + \sum_{j=1}^l h'_j m_j}{h''_{\phi} - 1 + \sum_{j=1}^l h''_j m_j}, \quad (4.32)$$

где h'_f — коэффициент при теплоте образования газа, моль/кДж; ΔH_j^o — теплота образования, кДж/моль; h'_{ϕ} , h''_{ϕ} — свободные члены; h'_j , h''_j — коэффициенты атомов и структурных групп (их значения приведены в табл. 4.15); m_j — число атомов j -го вида в молекуле горючего.

ТАБЛИЦА 4.15. Значения коэффициентов h'_j и h''_j в формуле (4.32)

Коэффициенты h'_j и h''_j	Значения коэффициента при разбавлении смеси		
	избыточным азотом	водяным паром	диоксидом углерода
h'_f	$0,865 \cdot 10^{-2}$	$0,802 \cdot 10^{-2}$	$0,736 \cdot 10^{-2}$
h'_{ϕ}	1,256	0,780	0,584
h'_C	2,528	1,651	1,292
h'_H	0,759	0,527	0,427
h'_O	0,197	0,446	0,570
h'_N	-0,151	-0,147	-0,133
$h'_{C \equiv C}$	1,500	1,500	1,500
h''_{ϕ}	2,800	2,236	2,020
h''_C	5,946	5,000	4,642
h''_H	1,486	1,250	1,160
h''_O	-2,973	-2,500	-2,321
h''_N	0	0	0
$h''_{C \equiv C}$	0	0	0

Величины ΔH_f^o (кДж/моль) и m_j рассчитываются по формулам:

$$\Delta H_f^o = \left(\sum_{k=1}^n \Delta H_{fk}^o \cdot \varphi_k \right) / \sum_{k=1}^n \varphi_k; \quad (4.33)$$

$$m_j = \left(\sum_{k=1}^n m_{jk} \cdot \varphi_k \right) / \sum_{k=1}^n \varphi_k, \quad (4.34)$$

где ΔH_{fk}^o — стандартная теплота образования k -го горючего компонента в газообразном состоянии, кДж/моль; m_{jk} — число атомов j -го вида в k -ом горючем компоненте.

Если среди горючих компонентов смеси отсутствуют молекулярный водород, оксид углерода и уксусная кислота, то значения коэффициента флегматизации K_{ϕ} принимаются

ТАБЛИЦА 4.16. Значения коэффициента K_{ϕ}

Флегматизатор	K_{ϕ} при флегматизации		
	органических веществ	водорода	оксида углерода
Азот	0,100	0,003	0,020
Диоксид углерода	0,190	0,018	0,096
Водяной пар	0,160	—	—

по табл. 4.16. В случае присутствия в смеси перечисленных компонентов K_{ϕ} вычисляется по формуле (4.35) с использованием данных табл. 4.16:

$$K_{\phi} = \frac{\sum_{k=1}^n \varphi_k}{\sum_{k=1}^n \frac{\varphi_k}{K_{\phi k}}}, \quad (4.35)$$

где $K_{\phi k}$ — коэффициент флегматизации k -го горючего компонента данным флегматизатором.

Изложенный метод применим для смесей, в число компонентов которых не входит избыточный по отношению к воздуху кислород.

Пример. Рассчитать φ_g смеси, состоящей из 10,9% об. водорода, 10,9% об. метана и 78,2% об. азота.

Исходные данные. Нижний и верхний пределы распространения пламени водорода 4,1 и 72,0% об., метана — 5,3 и 14,0% об. Стандартная теплота образования метана — 74,85 кДж/моль.

Решение. Находим ΔH_f^o горючей части смеси по формуле (32):

$$\Delta H_f^o = (-74,85 \cdot 10,9 + 0 \cdot 10,9) : 21,8 = -37,42 \text{ кДж/моль.}$$

Определяем количество атомов каждого элемента, входящего в состав условной формулы, по соотношению (4.34):

$$m_C = (1 \cdot 10,9 + 0 \cdot 10,9) : 21,8 = 0,5;$$

$$m_H = (2 \cdot 10,9 + 4 \cdot 10,9) : 21,8 = 3,0.$$

Рассчитываем φ_{ϕ} по формуле (4.32), используя коэффициенты из табл. 4.15:

$$\varphi_{\phi} = 100 \cdot [(-0,00865 \cdot 37,420 + 1,256 + 2,528 \cdot 0,5 + 0,759 \cdot 3) : (2,8 - 1 + 5,946 \cdot 0,5 + 1,486 \cdot 3)] = 48\% \text{ об.}$$

Коэффициент флегматизации, вычисленный по формуле (4.35), равен

$$K_{\phi} = 21,8 : (10,9 : 0,003 + 10,9 : 0,1) = 0,006.$$

Далее вычисляем условный предел распространения пламени для негорючего компонента по формуле (4.31):

$$\varphi'_g = 48 : [(1 - (10,9 : 72 + 10,9 : 14)) : (10,9 : 4,1 + 10,9 : 5,3)] \cdot (1 - 0,006) = 60\% \text{ об.}$$

Вычисляем по формуле (4.30) φ_g смеси:

$$\varphi_g = 100 : [(10,9 : 72 + 10,9 : 14) + 78,2 : 60] = 45\% \text{ об.}$$

Экспериментальное значение φ_g данной смеси составляет 48% об.

4.5. Расчет нижнего концентрационного предела распространения пламени аэрозвесей твердых веществ

Величина нижнего концентрационного предела распространения пламени аэрозвесей НКПР ($\text{г}/\text{м}^3$) может быть вычислена по формуле

$$\text{НКПР} = \frac{8 \cdot 10^5}{-\Delta H_{\text{сз}}^o}, \quad (4.36)$$

где $-\Delta H_{\text{сз}}^o$ — стандартная теплота сгорания вещества, кДж/кг.

Относительная средняя квадратическая погрешность расчета по формуле (4.36) составляет 15%.

Пример. Рассчитать НКПР аэрозвесей подсолнечного шрота и полистирола.

Исходные данные. Теплота сгорания подсолнечного шрота равна $-18,4 \cdot 10^3$ мДж/кг, полистирола $-42 \cdot 10^3$ мДж/кг.

Решение. Подставляя данные по теплотам сгорания в формулу (4.36), получаем:

$$\text{НКПР}_{\text{подс.шрота}} = \frac{8 \cdot 10^5}{18,4 \cdot 10^3} = 43,7 \text{ г}/\text{м}^3;$$

$$\text{НКПР}_{\text{полистирола}} = \frac{8 \cdot 10^5}{42 \cdot 10^3} = 19,0 \text{ г}/\text{м}^3.$$

Экспериментальные значения пределов соответственно равны 40 и 20 $\text{г}/\text{м}^3$.

Ориентировочное значение величины НКПР может быть найдено по соотношению:

$$\text{НКПР} = 0,5 \varphi_n. \quad (4.37)$$

4.6. Расчет температурных пределов распространения пламени

Температурные пределы распространения пламени индивидуальных жидких веществ

Если известна зависимость давления насыщенных паров жидкости от температуры, то величина нижнего или верхнего температурного предела распространения пламени t_n ($^{\circ}\text{C}$) может быть вычислена с использованием соответствующего значения концентрационного предела распространения пламени φ_n по формуле:

$$t_n = \frac{B}{A - \lg(\varphi_n \cdot P_0/100)} - C_A, \quad (4.38)$$

где A, B, C_A — константы уравнения Антуана, выражающего зависимость давления насыщенных паров жидкостей.

Пример. Рассчитать нижний температурный предел распространения пламени изопропилового спирта.

Исходные данные. Нижний концентрационный предел распространения пламени изопропилового спирта равен 2,23% об.; константы уравнения Антуана $A = 7,5106$, $B = 1733,0$, $C_A = 232,38$.

Решение:

$$t_n = \frac{1733,0}{7,5106 - \lg\left(2,23 \cdot \frac{101,3}{100}\right)} - 232,38 = 9,5 \text{ } ^\circ\text{C}.$$

Экспериментальное значение нижнего температурного предела изопропилового спирта равно 11 °С.

Для веществ, молекулы которых включают структурные группы, представленные в табл. 4.17, температурные пределы рассчитываются по формулам:


$$t_n = -62,5 + 0,655t_{\text{кин}} + \sum_{j=2}^n a_j l_j; \quad (4.39)$$

$$t_g = -41,4 + 0,723t_{\text{кин}} + \sum_{j=2}^n a_j l_j, \quad (4.40)$$

где l_j — число связей и структурных групп вида a_j в молекуле.

Значения коэффициентов a_j приведены в табл. 4.17.

ТАБЛИЦА 17. Величины коэффициентов a_j в формулах (4.39) и (4.40)

Связь или структурная группа	a_j		Связь или структурная группа	a_j	
	t_n	t_g		t_n	t_g
C – H	-0,009	0,570		-4,40	-4,60
C – C	-0,909	-1,158	C – N	-2,14	0,0967
C – O	0,110	1,267	N – H	6,53	6,152
O – H	19,75	17,80	C = C	-2,66	-4,64
C = O	5,57	5,86			

Среднее квадратическое отклонение расчетных данных по формулам (4.39) и (4.40) от экспериментальных составляет 8 град.

Более точные результаты расчета температурных пределов достигаются при использовании линейной взаимосвязи этих величин с температурой кипения, которая наблюдается

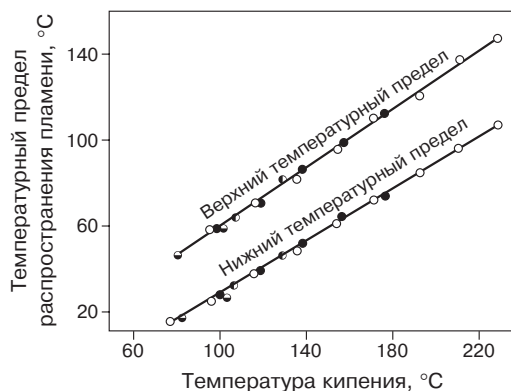


РИС. 4.11. Взаимосвязь температурных пределов распространения пламени спиртов норм- и изоостроения с температурой кипения:

- — первичные спирты;
- — вторичные спирты;
- — третичные спирты;
- — спирты изоостроения

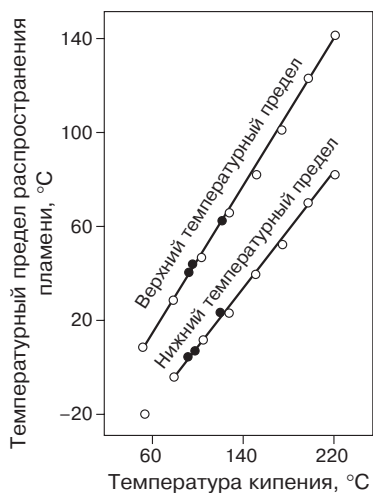


РИС. 4.12. Взаимосвязь температурных пределов распространения пламени алкилформиатов с температурой кипения:

- — алкилформиаты нормального строения;
- — алкилформиаты изостроения

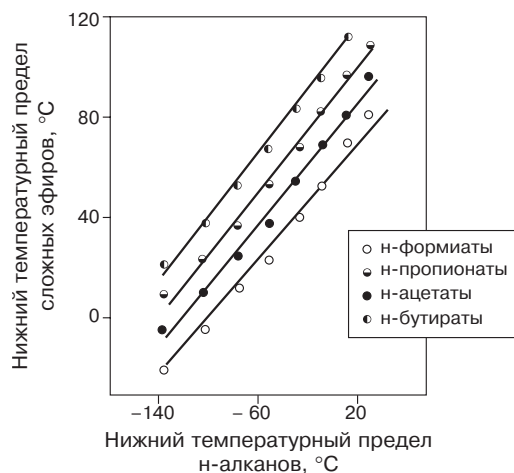


РИС. 4.13. Взаимосвязь нижних температурных пределов сложных эфиров карбоновых кислот и n-алканов

ся в пределах отдельных классов химических соединений. Подобные зависимости иллюстрируются рис. 4.11 и 4.12.

Эта взаимосвязь выражается формулой:

$$t_n = k \cdot t_{кин} - l, \quad (4.41)$$

где $t_{кин}$ — температура кипения, °C; k, l — коэффициенты, постоянные в пределах отдельных классов химических соединений. Значения коэффициентов приведены в табл. 4.18.

Средняя квадратическая погрешность расчета по формуле (4.41) не превышает 6 град.

Одинаковый характер изменения температурных пределов в гомологических рядах органических соединений позволяет применить для их вычисления метод сравнительного расчета, иллюстрируемый рис. 4.13.

ТАБЛИЦА 4.18. Значения коэффициентов k и l в формуле (4.41)

Класс соединений	Температурный предел	k	l	Класс соединений	Температурный предел	k	l
Алканы	нижний	0,69	74	Алкилпропионаты	нижний	0,71	65
	верхний	0,79	51		верхний	0,86	46
Спирты	нижний	0,61	38	Алкилбутираты	нижний	0,72	69
	верхний	0,69	15		верхний	0,86	47
Алкиламины (первичные)	нижний	0,50	55	Алкилхлориды	нижний	0,71	64
Алкилформиаты	нижний	0,62	57	Алкилбромиды	нижний	0,58	47
	верхний	0,79	38		верхний	0,67	40
Алкилацетаты	нижний	0,67	61	Алкилиодиды	нижний	0,81	78
	верхний	0,84	43				

Если принять в качестве ряда для сравнения гомологический ряд *n*-алканов, то взаимосвязь нижних и верхних пределов описывается линейными соотношениями:

$$t'_n = A_1 t_n^{алк} + B_1; \quad (4.42)$$

$$t'_e = A_2 t_e^{алк} + B_2, \quad (4.43)$$

где t'_n — нижний температурный предел гомологов в исследуемом ряду; t'_e — верхний предел; $t_n^{алк}$ и $t_e^{алк}$ — нижний и верхний температурные пределы соответствующего алкана; A и B — постоянные для каждого гомологического ряда. Значения этих постоянных для некоторых гомологических рядов приведены в табл. 4.19.

ТАБЛИЦА 4.19. Значения постоянных в уравнениях (4.42) и (4.43)

Гомологический ряд	A_1	B_1	A_2	B_2
<i>n</i> -Спирты	0,533	73,4	0,537	93,7
<i>n</i> -Алкилформиаты	0,608	56,0	0,692	83,7
<i>n</i> -Акилацетаты	0,596	69,7	0,694	100,7
<i>n</i> -Алкилпропионаты	0,614	84,5	0,662	114,8
<i>n</i> -Алкилбутираты	0,626	100,0	0,664	132,5
<i>n</i> -Алкилхлориды	0,845	55,9	0,859	67,2
<i>n</i> -Алкилбромиды	0,666	63,2	0,643	62,5
<i>n</i> -Алкилиодиды	0,825	90,5	—	—

Среднее квадратическое отклонение рассчитанных по соотношениям (4.42) и (4.43) величин от экспериментальных данных составляет 2 град.

Ориентировочно величины нижних температурных пределов могут быть оценены по значениям температуры вспышки. При отсутствии в составе жидкости примесей, влияющих на t_n и $t_{всп}$, выполняется соотношение:

$$t_n = t_{всп} - C, \quad (4.44)$$

где C — константа, равная 2 °С, если для расчета используется значение $t_{всп}$ в закрытом тигле, и равная 8 °С, если для расчета используется значение $t_{всп}$ в открытом тигле.

Температурные пределы распространения пламени смесей горючих жидкостей

Если известна зависимость давления насыщенных паров от температуры для каждого компонента смеси, то температурный предел распространения пламени для смеси $t_{n,см}$ рассчитывается по формуле:

$$\sum_{i=1}^k \gamma_i \cdot x_i \cdot 10^{a_i} = 1, \quad (4.45)$$

где k — число компонентов смеси; γ_i — коэффициент активности i -го компонента; x_i — мольная доля i -го компонента в жидкой фазе; $a_i = [B_i(Q_{c,mi} - Q_i)]/Q_{c,mi}$; $Q_i = t_{ni} + C_{Ai}$; $Q_{c,mi} = t_{n,см} + C_{Ai}$; B_i, C_{Ai} — константы уравнения Антуана для i -го компонента смеси; t_{ni} — температурный предел распространения пламени i -го компонента.

Средняя квадратическая погрешность расчета по формуле (4.45) составляет 10 град.

Если известна зависимость давления насыщенного пара от температуры хотя бы одного компонента смеси горючих жидкостей, то нижний температурный предел может быть рассчитан по формуле:

$$\sum_{i=1}^k x_i \cdot \exp \left[\frac{\Delta H_{уcн i}}{R(t_{н i} + 273)} - \frac{\Delta H_{уcн i}}{R(t_{н см} + 273)} \right] = 1, \quad (4.46)$$

где $\Delta H_{уcн i}$ — мольная теплота испарения i -го компонента смеси, кДж/моль; R — универсальная газовая постоянная; $t_{н i}$ — нижний температурный предел распространения пламени i -го компонента смеси, °C.

Величина $\Delta H_{уcн i}/R$ может быть вычислена по интерполяционной формуле:

$$\Delta H_{уcн i}/R = -2918,6 + 19,6(t_{кун i} + 273), \quad (4.47)$$

где $t_{кун i}$ — температура кипения i -го компонента, °C.

Средняя квадратическая погрешность расчета по формуле (4.46) составляет 10 град.

Нижний температурный предел распространения пламени смесей горючих и негорючих жидкостей

Данный метод применим для вычисления нижнего температурного предела взаиморастворимых жидкостей, если известны зависимости давления насыщенных паров каждого компонента от температуры.

Формула для вычисления $T_{н см}$ (°K) имеет вид:

$$\sum_{i=1}^k x_i \cdot \exp \left[\Delta H_{уcн i} \left(\frac{1}{T_{н i}} - \frac{1}{T_{н см}} \right) \right] - \sum_{j=1}^k x_j \cdot \exp \left[\Delta H_{уcн j} \left(\frac{1}{T_{н j}} - \frac{1}{T_{н см}} \right) \right] = 1, \quad (4.48)$$

где x_i и x_j — мольные доли i -го горючего и j -го негорючего компонентов в жидкой фазе; $\Delta H_{уcн i}$ и $\Delta H_{уcн j}$ — мольные теплоты испарения i -го горючего и j -го негорючего компонентов, кДж/моль; $T_{н i}$ — нижний температурный предел распространения пламени i -го горючего компонента, K; $T_{н j}$ — условный нижний температурный предел распространения пламени j -го негорючего компонента, который рассчитывается по формуле:

$$T_{н j} = \frac{B_j}{A_j - \lg[P_0/(\gamma - 1)]} - C_{A j}, \quad (4.49)$$

в которой A_j , B_j и $C_{A j}$ — константы уравнения Антуана для данного негорючего компонента; P_0 — атмосферное давление, кПа; γ — параметр, характеризующий флегматизирующее или ингибирующее влияние негорючего компонента в паровой фазе. Значения параметра γ для ряда негорючих веществ приведены в табл. 4.20.

Средняя квадратическая погрешность расчета по формуле (4.48) составляет 10 град.

ТАБЛИЦА 4.20. Значения γ для некоторых негорючих жидкостей

Жидкость	γ	Жидкость	γ
Вода	1,23	1,1,2-Трифтортрихлорэтан	5,60
Тетрахлорметан	4,80	1,2-Дибромтетрафторэтан	21,30

4.7. Расчет минимальной флегматизирующей концентрации инертных разбавителей

Минимальная флегматизирующая концентрация флегматизатора $\varphi_{\phi c}$ для горючих веществ, молекулы которых состоят из атомов С, Н, О, N, рассчитывается по формуле:

$$\varphi_{\phi c} = \varphi_{\phi} v_{\phi}, \quad (4.50)$$

где φ_{ϕ} — концентрация горючего в экстремальной точке области распространения пламени (в точке флегматизации), % об.; v_{ϕ} — число молей флегматизатора, приходящееся на один моль горючего в смеси, соответствующей по составу точке флегматизации:

$$v_{\phi} = (8,097m_C + 65,571m_H + 69,079m_O - 17,469m_N + \Delta H_f^o) / (H'_\phi - H_\phi^o), \quad (4.51)$$

$$\varphi_{\phi} = \frac{100}{1 + 2,42(m_C + 0,5m_H - m_O) + v_{\phi}}. \quad (4.52)$$

С учетом запаса надежности предельно допустимая взрывобезопасная концентрация ПДВК $_{\phi}$ флегматизатора вычисляется по формуле:

$$\text{ПДВК}_{\phi} = k \varphi_{\phi c}, \quad (4.53)$$

$$\text{где } k = \begin{cases} 1,2 & \text{при } \varphi_{\phi c} > 15\%; \\ 1,5 & \text{при } \varphi_{\phi c} \leq 15\%. \end{cases}$$

Разность $H'_\phi - H_\phi^o$ для стабильных в условиях пламени флегматизаторов вычисляется по значениям абсолютных величин энтальпий флегматизатора при температурах 1400 и 298 К, выраженных в кДж/моль.

Для разлагающихся при температуре пламени флегматизаторов, а также для ингибиторов горения величина $H'_\phi - H_\phi^o$ рассчитывается на основе экспериментальных данных по флегматизации какого-либо горючего вещества данным флегматизатором или ингибитором по формуле:

$$H'_\phi - H_\phi^o = [\varphi_{\phi} (8,097m_C + 65,571m_H + 69,079m_O - 17,469m_N + \Delta H_f^o)] / \varphi_{\phi c}. \quad (4.54)$$

ТАБЛИЦА 4.21. Значения $H'_\phi - H_\phi^o$ для некоторых флегматизаторов

Вещество	Формула	$H'_\phi - H_\phi^o$, кДж/моль	Вещество	Формула	$H'_\phi - H_\phi^o$, кДж/моль
Азот	N ₂	34,9	Дифторхлорбромметан	CF ₂ ClBr	449,0
Водяной пар	H ₂ O	43,6	Трифторбромметан	CF ₃ Br	573,0
Диоксид углерода	CO ₂	55,9	Фтортрихлорметан	CFCl ₃	142,0
1,1,2-Трифтортрихлорэтан	C ₂ F ₃ Cl ₃	218,0	Тетрахлорметан	CCl ₄	170,0
Шестифтористая сера	SF ₆	150,0	Тетрафтормета	CF ₄	90,0
Дифторхлорметан	CHF ₂ Cl	110,0	Трифторхлорпропан	C ₃ H ₄ F ₃ Cl	208,0
Дифтордихлорметан	CF ₂ Cl ₂	170,0	Перфторпропан	C ₃ F ₈	216,0
1,2-Дибромтетрафторэтан	C ₂ F ₄ Br ₂	830,0	Пентафторхлорэтан	C ₂ F ₅ Cl	200,0
Тетрафтордихлорэтан	C ₂ F ₄ Cl ₂	200,0			

Значения $H'_f - H^o_f$ для азота, водяного пара, диоксида углерода и ряда других флегматизаторов приведены в табл. 4.21.

Относительная средняя квадратическая погрешность расчета по формуле (4.50) составляет 10%.

4.8. Расчет минимального взрывоопасного содержания кислорода

Минимальное взрывоопасное содержание кислорода МВСК в газо- и паровоздушных смесях рассчитывается по формуле:

$$\text{МВСК} = (100 - \varphi_{\text{фс}} - \varphi_{\text{сф}}) \cdot 0,20642. \quad (4.55)$$

МВСК для пылевоздушных смесей (в случае их разбавления азотом) может быть вычислено по формуле:

$$\text{МВСК} = \frac{100}{1 + C} + 3,0. \quad (4.56)$$

Величина коэффициента C зависит от теплоты сгорания и элементного состава вещества:

$$C = \frac{-\Delta H_f^o \cdot 10^{-3} M - 55,8m_C - 21,8m_H - 8,8m_N}{35\beta}, \quad (4.57)$$

где M — молекулярная масса; β — стехиометрический коэффициент кислорода в реакции сгорания.

Относительная средняя квадратическая погрешность расчета по формуле (4.56) для пылей органических веществ составляет 10%.

4.9. Расчет максимального давления взрыва

Максимальное давление взрыва P_{max} газо- и паровоздушных смесей рассчитывается по формуле:

$$P_{\text{max}} = \frac{P_n T_{ad} \cdot \Sigma m_{jk}}{T_n \cdot \Sigma m_{in}}, \quad (4.58)$$

где P_n — начальное давление горючей смеси, кПа; T_{ad} — адиабатическая температура горения при постоянном объеме, К; Σm_{jk} — сумма числа молей конечных продуктов горения; T_n — начальная температура горючей смеси, К; Σm_{in} — сумма числа молей исходных веществ.

Значение Σm_{jk} без учета степени диссоциации продуктов горения вычисляется по формуле:

$$\Sigma m_{jk} = m_C + m_S + 0,25m_P + 0,5(m_H - m_x) + m_x + (3,84\beta + 0,5m_N). \quad (4.59)$$

Величина Σm_{in} находится по формуле:

$$\Sigma m_{in} = 1 + 4,84\beta. \quad (4.60)$$

Результаты вычислений P_{\max} для веществ различного химического строения при начальном давлении 101 кПа приведены в табл. 4.22.

ТАБЛИЦА 4.22. Расчетные значения P_{\max} для стехиометрических смесей органических веществ с воздухом

Вещество	Формула	P_{\max} , кПа	Вещество	Формула	P_{\max} , кПа
Ацетон	C_3H_6O	934	Этилен	C_2H_4	933
Гексан	C_6H_{14}	944	Толуол	C_7H_8	939
Этан	C_2H_6	914	Изопропанол	C_3H_8O	939
Этанол	C_2H_6O	954	Диизопропиловый эфир	$C_6H_{14}O$	952
Циклогексан	C_6H_{12}	939	Акрилонитрил	C_3H_3N	963
Бутан	C_4H_{10}	935	Ацетальдегид	C_2H_4O	933
Ацетилен	C_2H_2	960	Метанол	CH_4O	924
Бутанол	$C_4H_{10}O$	947	Диэтиловый эфир	$C_4H_{10}O$	954
Бензол	C_6H_6	934			

Расчет P_{\max} по формуле (4.58) производится без учета диссоциации продуктов горения в пламени. На протекание процесса диссоциации затрачивается определенная энергия, поэтому рассчитанные значения P_{\max} превышают экспериментально определяемые величины.

4.10. Расчет максимальной скорости нарастания давления при взрыве

Максимальная скорость нарастания давления при взрыве $(dP/d\tau)_{\max}$ газо- и паровоздушных смесей рассчитывается по формуле:

$$\left(\frac{dP}{d\tau}\right)_{\max} = \frac{84P_n S_u}{V^{1/3}}, \quad (4.61)$$

где S_u — максимальное значение нормальной скорости распространения пламени, м/с; V — объем взрывной камеры, для которой рассчитывается величина $(dP/d\tau)_{\max}$; P_n — начальное давление, кПа.

Формула (4.61) применима при начальных температурах горючей смеси не выше 70 °С.

Относительная средняя квадратическая погрешность расчета по формуле (4.61) составляет 30%.

В табл. 4.23 приведены экспериментальные и вычисленные величины максимальной скорости нарастания давления при взрыве некоторых горючих смесей.

ТАБЛИЦА 4.23. Сравнение экспериментальных и рассчитанных по формуле (4.61) величин $(dP/d\tau)_{\max}$

Вещество	S_u , м/с	$(dP/d\tau)_{\max}$, МПа/с		Вещество	S_u , м/с	$(dP/d\tau)_{\max}$, МПа/с	
		эксперимент в сосуде объемом 0,01 м ³	расчет			эксперимент в сосуде объемом 0,01 м ³	расчет
Ацетон	0,320	13,78	12,64	Толуол	0,388	16,55	15,33
Гексан	0,385	17,23	15,21	Изопропанол	0,415	13,27	16,39
Этан	0,401	17,23	15,84	1,1-Дихлорпропанол	0,216	7,58	8,53
Этанол	0,556	17,23	21,96	Диизопропиловый эфир	0,389	11,55	15,37
Циклогексан	0,436	15,16	17,22	Акрилонитрил	0,500	19,31	19,75
Бутан	0,379	15,85	14,97	Ацетальдегид	0,422	14,48	16,67
Ацетилен	1,570	82,68	62,02	Диэтиловый эфир	0,498	20,69	19,67
Бутанол	0,390	18,60	15,41	Метанол	0,572	20,89	22,59
Бензол	0,478	15,85	18,88	1,2-Дихлорэтилен	0,200	6,27	7,90
Водород	2,670	75,79	105,47	Метан	0,440	18,10	22,59
Этилен	0,740	53,57	43,65	Пропан	0,455	17,86	12,76

4.11. Расчет физико-химических величин, применяемых при оценке пожаровзрывоопасности веществ

Стехиометрическая концентрация горючего вещества в воздухе

Для горючих веществ, молекулы которых состоят из атомов углерода, водорода, кислорода, азота, серы, кремния, фосфора, фтора, хлора, брома и иода, стехиометрическая концентрация φ_{cm} определяется по формуле:

$$\varphi_{cm} = \frac{100}{4,84\beta + 1}, \quad (4.62)$$

где
$$\beta = m_C + m_S + m_{Si} + 2,5m_P + 0,25(m_H - m_x) - 0,5m_O. \quad (4.63)$$

В формуле (4.63) $m_C, m_S, m_{Si}, m_P, m_H, m_O$ — число атомов соответственно углерода, серы, кремния, фосфора, водорода и кислорода в молекуле горючего; m_x — суммарное число атомов галоидов (фтора, хлора, брома и иода) в молекуле горючего.

Пример. Рассчитать стехиометрическую концентрацию этиленгликоля в воздухе.

Исходные данные. Формула этиленгликоля имеет вид $C_2H_6O_2$. Поэтому $m_C = 2$; $m_H = 6$; $m_O = 2$.

Решение. По формуле (4.63) имеем:

$$\beta = 2 + 0,25 \cdot 6 - 0,5 \cdot 2 = 2,5;$$

$$\varphi_{cm} = \frac{100}{4,84 \cdot 2,5 + 1} = 7,63\% \text{ об.}$$

Максимальная степень расширения продуктов горения

Максимальная степень расширения продуктов горения при взрыве горючей смеси ΔV_{\max} вычисляется по формуле:

$$\Delta V_{\max} = 0,85 \frac{P_{\max}}{P_n}, \quad (4.64)$$

где P_{\max} — максимальное давление взрыва, кПа; P_n — начальное давление горючей смеси, кПа.

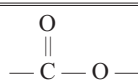
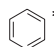
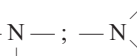

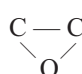
Максимальная нормальная скорость горения газо- и паровоздушных смесей

Максимальная нормальная скорость горения S_u для органических веществ, молекулы которых состоят из атомов С, Н, N, О, S и структурных групп, представленных в табл. 4.24, рассчитывается по формуле:

$$S_u = 0,4 + \sum_{j=1}^k m_j h_j / m_C^2, \quad (4.65)$$

где m_j — число структурных групп в молекуле вещества j -го вида; h_j — коэффициент j -ой структурной группы, принимаемый по данным табл. 4.24; m_C — число атомов углерода в молекуле.

ТАБЛИЦА 4.24. Значения коэффициента h_j в формуле (64)

Связь или структурная группа	h_j	Связь или структурная группа	h_j
C = C	1,14		-0,64
C ≡ C	3,34	- O -	0,45
- OH	0,15		-0,84
- NH ₂ ;  ; 	-0,50		2,50
Cl	-1,21	Неароматический цикл	0,45
- CO -	0,42		
* Углеродный скелет бензольного кольца.			

Относительная средняя квадратическая ошибка расчета по формуле (4.65) составляет 10%.

5. Физико-химические константы, применяемые при оценке пожаровзрывоопасности веществ

Показатели пожаровзрывоопасности веществ связаны с их физико-химическими константами: температурой кипения, теплотой испарения, теплотами образования и сгорания. Существенное влияние на опасность веществ оказывает зависимость давления насыщенного пара от температуры.

Существует достаточно обширная справочная литература, в которой перечисленные константы приведены. Однако опыт показывает, что необходимые сведения по свойствам веществ обычно не удается найти. Вместе с тем, существуют достаточно простые и надежные расчетные методы, позволяющие быстро получить необходимые данные. В связи с этим в справочник включена глава, посвященная изложению методов расчета физико-химических констант.

5.1. Температура кипения

Наиболее простой формулой для расчета температуры кипения при нормальном атмосферном давлении (101,325 кПа) является соотношение Огата – Цухида:

$$T_{\text{кип}} = aR + b, \quad (5.1)$$

где R — величина, определяемая типом органического радикала и принимаемая по табл. 5.1; a и b — константы, зависящие от вида функциональной группы, входящей в состав молекулы. Численные значения постоянных a и b для различных функциональных групп приведены в табл. 5.2.

ТАБЛИЦА 5.1. Значения величины R в формуле (5.1)

Радикал	R	Радикал	R
– CH ₃	55,5	– CH ₂ (CH ₂) ₂ CH(CH ₃) ₂	168,0
– CH ₂ CH ₃	77,1	– CH ₂ (CH ₂) ₅ CH ₃	191,5
– CH ₂ CH ₂ CH ₃	102,0	– CH ₂ (CH ₂) ₆ CH ₃	210,0
– CH(CH ₃) ₂	92,0	– CH = CH ₂	71,0
– CH ₂ CH ₂ CH ₂ CH ₃	124,5	– CH ₂ CH = CH ₂	104,0
– CH(CH ₃)CH ₂ CH ₃	118,0	– CH ₂ CH = CHCH ₃	127,0
– CH ₂ CH(CH ₃) ₂	116,5	– C ₆ H ₅	197,0
– C(CH ₃) ₃	96,0	– C(CH ₃) = CH ₂	86,0
– CH ₂ (CH ₂) ₃ CH ₃	149,0	– C ₆ H ₄ CH ₃	211,5
– CH ₂ CH ₂ CH(CH ₃) ₂	140,5	– C ₆ H ₃ (CH ₃) ₂	231,1
– C(CH ₃) ₂ CH ₂ CH ₃	122,0	– C ₆ H ₂ (CH ₃) ₃	249,6
– CH ₂ C(CH ₃) ₃	125,0	– C ₆ H ₄ CH(CH ₃) ₂	244,1
– CH ₂ (CH ₂) ₄ CH ₃	171,0		

ТАБЛИЦА 5.2. Значения констант a и b в формуле (5.1)

Функциональная группа	a	b	Радикалы, для которых погрешность расчета $T_{кип}$ превышает 5 град.	Функциональная группа	a	b	Радикалы, для которых погрешность расчета $T_{кип}$ превышает 5 град.
- H	1,615	63,8	Метил, трет-бутил	HCOO -	1,073	244,6	
- Cl	1,348	179,7		CH ₃ COO -	1,000	273,2	
- Br	1,260	213,6		CH ₃ CH ₂ COO -	0,963	297,5	
- I	1,198	253,4		C ₆ H ₅ COO -	0,766	425,9	
- OH	0,896	277,6	Метил, трет-бутил	- COOH	0,903	342,2	
- OCH ₃	1,217	191,2	Метил	- COOCH ₃	1,000	273,2	
- OCH ₂ CH ₃	1,137	221,8		- COOCH ₂ CH ₃	0,963	297,5	
- O -	2,158	143,2	Метил, гептил	- COOCH ₂ CH ₂ CH ₃	0,911	323,4	
- OC ₆ H ₅	0,849	377,4		- COOC ₆ H ₅	0,766	425,9	
- ONO ₂	1,016	280,5		- C(O) - O - C(O) -	1,286	337,7	Гептил
- SH	1,191	221,0		ClCH ₂ COO -	0,721	359,6	
- SCH ₃	1,146	249,2	Метил	ClHCOO -	0,745	372,3	
- SCH ₂ CH ₃	1,080	280,0		BrCH ₂ COO -	0,745	374,4	
- S -	1,937	214,4	Метил, гептил	NCCH ₂ COO -	0,565	433,5	
- NH ₂ -	1,194	201,4		CH ₂ = CHCOO -	0,918	302,2	
- NHCH ₃	1,180	215,2		>P -	2,180	223,7	Метил, бутил, фенил, пропенил
- NHCH ₂ CH ₃	1,081	247,9		>PH	1,617	236,8	Метил, бутил, изобутил, изоамил, фенил
- NHCH ₂ CH ₂ CH ₃	0,991	282,8		- PH ₂	1,175	206,2	Метил, гептил, октил
- N(CH ₃) ₂	1,193	218,7	Метил	$\begin{matrix} -O \\ -O \\ -O \end{matrix} >P$	1,739	298,2	
- NO ₂	0,923	308,8	Метил, этил	- OPCl ₂	0,799	332,8	Пропил
- CHO	1,140	233,8		- PCl ₂	0,889	325,2	
- COCH ₃	1,022	270,6		- POCl ₂	0,744	393,7	Фенил, триметилфенил
- COCH ₂ CH ₃	0,918	302,2		>PO	1,519	399,8	Метил, пропил, диметилфенил
- CN	0,960	292,2		$\begin{matrix} -O \\ -O \\ -O \end{matrix} >PO$	0,603	438,6	
- COCl	1,040	267,9		>N - POCl ₂	0,503	451,8	Метил, пропил

При расчета температуры кипения по формуле (5.1) значение R учитывается только один раз.

Отклонение рассчитанных величин от экспериментальных данных для 80% органических соединений не превышает 2 град., для 90% — 3 град., для 98% — 5 град.

5.2. Зависимость давления насыщенного пара от температуры

Давление насыщенного пара чистых веществ является функцией температуры. Наиболее точную зависимость между этими величинами дает уравнение Клайперона – Клаузиуса:

$$\frac{dP}{dT} = \frac{41,292 \Delta H_{исп}}{T \Delta V_n}, \quad (5.2)$$

в котором P — давление насыщенного пара, атм; T — температура, К; $\Delta H_{исп}$ — теплота испарения при температуре T , кал/моль; ΔV_n — разность между объемами грамм-молекулы пара и жидкости при температуре T , см³/моль.

Для практических расчетов наиболее удобна корреляция Антуана:

$$\lg P = A - \frac{B}{t + C_A}, \quad (5.3)$$

в котором A , B и C_A — константы, характерные для каждого вещества. Значения этих констант обычно приводят в справочной литературе.

Константы уравнения Антуана можно вычислить, располагая значениями P при трех различных температурах — t_1 , t_2 и t_3 :

$$A = \frac{n \lg P_1 - \lg P_3}{n-1}; \quad n = \frac{(t_2 - t_1)(\lg P_3 - \lg P_2)}{(t_3 - t_2)(\lg P_2 - \lg P_1)};$$

$$B = \frac{(t_2 - t_1)(A - \lg P_1)(A - \lg P_2)}{\lg P_2 - \lg P_1}; \quad C_A = \frac{B}{(A - \lg P_1) - t_1}.$$

В перечисленных соотношениях P_1 , P_2 и P_3 — давления насыщенных паров при температурах соответственно t_1 , t_2 и t_3 .

Наиболее точно соотношение (5.3) описывает зависимость давления насыщенного пара от температуры, если значения констант A , B и C_A определены для двух – трех температурных интервалов.

5.3. Теплота испарения

Точное значение теплоты испарения можно вычислить по уравнению Клайперона – Клаузиуса (5.2). При этом для небольших интервалов температур (1–2 град.) значение производимой в уравнении (5.2) допустимо заменить более простым соотношением:

$$\frac{dP}{dT} = \frac{\Delta P}{\Delta T} = \frac{P_2 - P_1}{T_2 - T_1}. \quad (5.4)$$

При температурах, далеких от критической, уравнение (5.2) можно упростить, исключив объем жидкой фазы:

$$\frac{d \ln P}{dT} = \frac{\Delta H_{исп}}{zRT^2}, \quad (5.5)$$

где z — коэффициент сжимаемости, вычисляемый по формуле:

$$z = (PV)/(RT), \quad (5.6)$$

где V — объем одного моля при давлении P и температуре T .

В интервале давлений от 0 до 100 кПа пары органических веществ можно считать идеальными газами и принимать $z = 1$.

При этом условии, задавая зависимость давления насыщенного пара от температуры уравнением Антуана, теплоту испарения можно вычислить по формуле:

$$\Delta H_{исп} = \frac{4,576BT^2}{(T - 273,2 + C_A)^2}. \quad (5.7)$$

5.4. Теплота образования соединения из простых веществ

Стандартная теплота (энтальпия) образования ΔH_f^o соединений из простых веществ при 298,15 К может быть вычислена по методу аддитивных связей:

$$\Delta H_f^o = \sum \Delta(\Delta H_f^o)_i n_i, \quad (5.8)$$

где n_i — число связей i -го типа в молекуле соединения; $\Delta(\Delta H_f^o)_i$ — аддитивный вклад связи i -го типа. Величины аддитивных вкладов различных связей представлены в табл. 5.3.

При расчете ΔH_f^o по формуле (5.8) необходимо руководствоваться следующими правилами:

- Значение аддитивного вклада связи между элементами зависит от валентности атомов, участвующих в образовании связи. Величина валентности в табл. 5.3 указана в виде верхнего индекса символа элемента
- Знаком C_a обозначен атом углерода, принадлежащий ароматическому циклу.
- Знаком $\cdot C$ обозначен углеродный атом, не соединенный непосредственной связью с другими углеродными атомами; знаком $O\cdot$ — атом кислорода в карбонильной группе альдегидов.
- Знаком \therefore обозначены “полуторные” связи между атомами, образующими ароматический цикл.
- В конденсированных ароматических циклах связь $C - C$, являющаяся общей для двух циклов, необходимо рассматривать как одинарную.
- Символом \therefore обозначены условно одинарные связи:
 - между атомами германия в германоорганических соединениях;
 - между атомами кислорода и углерода, если последний соединен непосредственно не менее чем с двумя атомами кислорода;
 - между атомами кремния и кислорода в органосилоксанах, если к атому кремния непосредственно присоединены атомы углерода.

ТАБЛИЦА 5.3. Величины аддитивных вкладов различных связей в энтальпию образования органических соединений в газообразном состоянии при 298,15 К и 101,325 кПа

Тип связи	Вклад $\Delta(\Delta H_f^0)_i$, ккал/моль	Тип связи	Вклад $\Delta(\Delta H_f^0)_i$, ккал/моль	Тип связи	Вклад $\Delta(\Delta H_f^0)_i$, ккал/моль
C – C	4,692	C ∴ S ²	11,09	O – Cl ¹	8,84
C ∴ C	6,936	C = S ²	15,36	O – Cl ²	12,09
C = C	26,65	C – S ⁴	7,37	O – C ⁴⁻⁶	6,19
C ≡ C	56,76	C – S ⁶	1,94	O – Cl ⁷	4,68
H – H	0	C = S ⁶	3,87	O – Br ¹	10,54
O – O	18,76	C – F	-48,33	O – I ¹	8,53
N ³ – N ³	28,44	C _a – F	-45,63	O – Al	-33,27
N ³ ∴ N ³	39,39	C – Cl	-6,63	O – B	-34,84
N ³ ∴ N ⁴	25,25	C – Br	1,42	O – Ge	-11,23
N ³ = N ³	51,53	C – I	17,46	O – Li	-21,79
N ³ = N ⁵	51,15	C – Al	6,73	O – P ³	-34,89
N ³ ≡ N ⁵	20,55	C – B	3,61	O – P ⁵	-39,09
S – S	3,06	C – Ge	10,0	O = P ⁵	-88,55
S = S	30,71	C – Li	27,78	O – Si	-50,82
F – F	0	C – P ³	7,82	O ∴ Si	-59,27
Cl – Cl	0	C – P ⁵	13,98	O ∴ Si	-72,31
Br – Br	7,387	C – Si	5,74	N – F	-9,94
I – I	14,92	H – O	-29,54	N ³ – Cl	19,60
Al – Al	35,71	H – N ³	-1,41	N ⁵ – Cl	4,78
B – B	25,40	H – N ⁴	-10,82	N ³ – P ³	-0,60
Ge – Ge	5,54	H – S	-1,98	N ³ – P ⁵	-3,66
Ge ∴ Ge	-22,65	H – F	-135,41	S ⁶ – F	-65,63
Li – Li	50,73	H – Cl	-22,06	S ⁴ – Cl	-9,15
P – P	2,35	H – Br	-8,70	S ⁶ – Cl	-7,18
Si – Si	8,64	H – I	6,30	S ⁴ – Br	6,51
C – H	-4,706	H – Al	-41,14	S ² = P ⁵	-40,54
C – O	-11,91	H – B	5,98	F – Si	-94,60
·C – O	-9,69	H – Ge	5,45	Cl – Al	-47,54
C ∴ O	-6,13	H – Li	33,64	Cl – B	-32,59
·C ∴ O	-14,22	H – P	0,64	Cl – Ge	-30,50
C = O	-32,05	H – Si	1,08	Cl – Li	-45,97
C = O·	-26,53	O – N ³	10,93	Cl – P ³	-22,07
·C = O	-19,38	O – N ⁵	-4,13	Cl – P ⁵	-17,66
C – N ³	10,00	O = N ³	-6,98	Cl – Si	-38,05
C – N ⁵	-5,06	O = N ⁵	-0,88	Br – Ge	-20,82
C ∴ N ³	12,58	O – S ⁴	-15,37	Br – Ge	-4,66
C ∴ N ⁴	14,77	O = S ⁴	-30,74	Br – Si	-23,42
C = N	4,46	O – S ⁶	-20,62	B – B	-11,09
C ≡ N	30,0	O = S ⁶	-35,90	-CH ₂ –	-4,721

- Символом $\overline{\Delta H_{cs}}$ обозначена связь между атомом кислорода и атомом кремния, имеющего непосредственную связь с атомом (или атомами) углерода, например в алкилосилианах.

Отклонение вычисленных по формуле (5.8) значений теплоты образования от опытных данных в среднем составляет 3 ккал/моль.

5.5. Теплота сгорания

Теплотой (энтальпией) сгорания вещества в кислороде называется изменение энтальпии, которое сопровождается изотермически и изобарно протекающую реакцию горения единицы массы вещества с эквивалентным содержанием кислорода.

Стандартной называется теплота сгорания ΔH_{cs}^o , отнесенная к исходным и конечным продуктам горения, находящимся в “стандартном” состоянии, т.е. при температуре 298,15 К и давлении 101,325 кПа.

Для органических веществ, молекулы которых состоят из атомов углерода, водорода, кислорода и азота, теплоту сгорания определяют, считая продуктами сгорания газообразные диоксид углерода и азота и жидкую воду. При наличии в молекуле вещества атомов других элементов продуктами горения могут быть различные соединения. Поэтому в подобных случаях в справочниках встречаются различающиеся величины ΔH_{cs}^o .

Стандартную теплоту сгорания можно рассчитать, используя данные по теплоте образования данного соединения по реакции сгорания, по закону Гесса:

$$\Delta H_{cs}^o = \sum_{i=1}^n \Delta H_{fi}^o \cdot \nu_i - \Delta H_f^o. \quad (5.9)$$

Для некоторых продуктов сгорания органических соединений стандартные теплоты образования приведены в табл. 5.4.

ТАБЛИЦА 5.4. Стандартная теплота образования некоторых продуктов сгорания

Вещество	$\Delta H_{f,298}^o$, кал/моль	Вещество	$\Delta H_{f,298}^o$, кал/моль
CO ₂ (газ)	-94052	Br ₂ (газ)	7387
H ₂ O (жидкость)	-68315	I ₂ (кристаллич.)	0
H ₂ O (газ)	-57797	Al ₂ O ₃ (α-коруид)	-400500
N ₂ (газ)	0	B ₂ O ₃ (аморфный)	-299710
SO ₂ (газ)	-70960	P ₄ O ₁₀ (газ)	-687000
CF ₄ (газ)	-223000	P ₄ O ₁₀ (кристаллич.)	-713200
HCl (газ)	-22062	SiO ₂ (α-кristобалит)	-217080

В ряде случаев необходимы данные по так называемой низшей теплоте сгорания $\Delta H_{cs,низш}^o$, которая меньше стандартной на теплоту конденсации образующейся при конденсации воды. Величину низшей теплоты сгорания можно вычислить по соотношению (5.9), используя приведенное в табл. 5.4 значение стандартной теплоты образования газообразной воды.

С достаточно высокой точностью (до 2%) теплоту сгорания органических соединений можно вычислить по формуле Коновалова – Хандрика:

$$-\Delta H_{\text{сг}}^{\circ} = \sum a + 2\beta \sum b, \quad (5.10)$$

в которой a и b — константы для структурных фрагментов молекул. Величины константа приведены в табл. 5.5.

Рассчитывая $\Delta H_{\text{сг}}^{\circ}$ по формуле (5.10) необходимо руководствоваться следующими правилами.

1. В качестве основных структурных констант принимаются следующие:

	a	b
для газов	5,5	52,48
для жидкостей и твердых веществ	5,7	52,08

Для насыщенных углеводородов нормального строения эти значения являются единственными. Например, для пропана ($\beta = 5$) расчет теплоты сгорания производится следующим образом:

$$\Delta H_{\text{сг}}^{\circ} = -(5,5 + 10 \cdot 52,48) = -530,3 \text{ ккал/моль.}$$

2. Структурные константы разветвления углеводородной цепи учитывают при наличии разветвления или при более чем одном алкильном заместителе в кольце. Независимо от числа разветвлений или заместителей в кольце учитывают только по одной структурной константе на разветвление цепи.

Например, для толуола не следует учитывать константы разветвления, а для ксилола, гексаметилбензола или триэтилпентана необходимо увеличение основных значений a и b на величину соответствующей структурной константы разветвления парафиновой цепи.

3. При наличии в молекуле более чем одной атомной или структурной группы одного и того же рода величину a для этой группы учитывают столько раз, сколько групп имеется в молекуле. Величина b независимо от числа групп учитывается только один раз. В случае противоречия между правилами 2 и 3 предпочтение отдается правилу 2.

4. При затруднении в выборе структурной группы по табл. 5.5 необходимо выбирать группу наиболее сложного строения или наиболее далеко отстоящую от верха табл. 5.5. Исключением являются молекулы, содержащие структурные группы мочевины или биурета, которые следует рассматривать как диамиды.

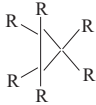
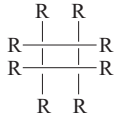
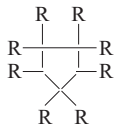
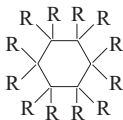
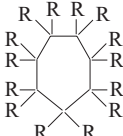
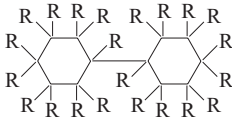
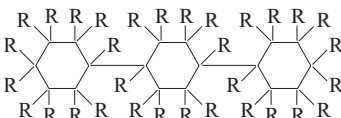
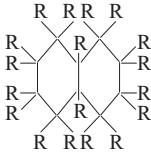
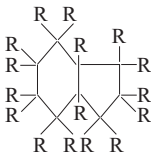
5. При наличии в табл. 5.5 значений констант для разных фазовых состояний используют значения для интересующей фазы. В случае отсутствия нужных значений теплоту сгорания рассчитывают для имеющегося в таблице фазового состояния, а затем пересчитывают ее в нужную с использованием теплоты фазового превращения.

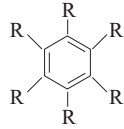
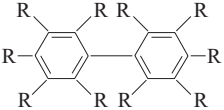
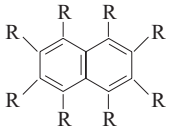
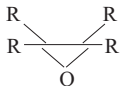
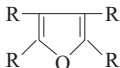
6. В двух последних строках табл. 5.5 приведены поправки на солеобразование и образование гидратов. Их необходимо учитывать при расчете $\Delta H_{\text{сг}}^{\circ}$ соответствующих соединений.

7. Вычисление теплот сгорания азотсодержащих соединений имеет ряд особенностей.

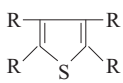
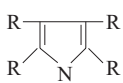
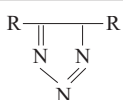
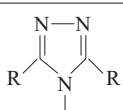
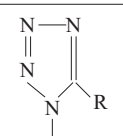
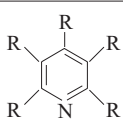
Дополнительные константы на амин или гидразин необходимо учитывать в том случае, когда связи углерод – азот и азот – азот образованы замещением. Это необходимо для амидов, гидразинов, азо- и азоксисоединений, ганидинов, тетразолов, нитраминов, нитромидов, нитрозоамидов и т.п. Так, первичный нитрамин следует рассматривать и как нитрамин, и как первичный амин. Для обеих структур нужно брать константы. Чтобы вычислить теплоту сгорания ароматического азосоединения типа $\text{Ar} - \text{N} = \text{N} - \text{Ar}$, необходимо кроме парафиновой, ароматической и азоконстант учесть еще две поправки на первичный амин.

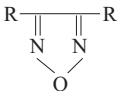
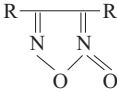
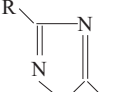
ТАБЛИЦА 5.5. Структурные константы Хандрика

Структурная группа	a_1	b_1	Структурная формула (R — алифатическая цепь или водород)
Парафиновый углеводород: нормальный(газ) нормальный (жидкость)	5,5 5,7	52,48 52,08	
Разветвление парафиновой цепи (жидкость)	- 3,7	0,09	
Циклопропан (жидкость)	16,2	- 0,13	
Циклобутан (жидкость)	10	0,11	
Циклопентан (жидкость)	- 1,7	0,00	
Циклогексан (жидкость)	- 7,4	0,00	
Циклогептан (жидкость)	17	- 0,99	
Дициклогексил (жидкость)	- 12,0	- 0,01	
Трициклогексил (жидкость)	- 27,6	0,11	
Декагидронафталин (жидкость)	- 13,9	0,0	
Гидриндан (жидкость)	- 21,2	0,25	

Структурная группа	a_1	b_1	Структурная формула (R — алифатическая цепь или водород)
Этиленовый углеводород: нормальный (газ)	14,2 ^{*1}	0,00 ^{*1}	$R_2C = CR_2$
нормальный (жидкость)	14,2	- 0,01	$R_2C = CR_2$
Ацетиленовый углеводород нор- мальный (жидкость)	37,3	0,00	$RC \equiv RC$
Бензол (газ) То же (жидкость) “ (твердый)	- 7,0 ^{*1} - 10,1 - 16,5 ^{*2}	0,00 ^{*1} 0,07 0,45 ^{*2}	
Дифенил (жидкий)	- 31	0,37	
Нафталин (твердый)	- 6,1	- 0,59	
Спирт: первичный (газ)	18,3 ^{*1}	- 0,24 ^{*1}	RCH_2OH
первичный (жидкость)	9,2	- 0,05	RCH_2OH
вторичный (жидкость)	4,5	- 0,44	$(R_3C)_2CHON$
третичный (жидкость)	8,6	- 0,95	$(R_3C)_3COH$
смесь (жидкость)	10,3	- 0,63	
смесь (твердый)	3,8	1,27	
Ароматический гидроксил (твердый)	7,0	- 0,29	
Простой эфир (газ)	28 ^{*1}	- 0,05 ^{*1}	R_3COCR_3
То же (жидкость)	15,5	0,02	R_3COCR_3
Окись этилена (жидкость)	41	- 1,05	
Фуран (жидкость)	35	- 1,17	
Перекись (жидкость и твердая)	66	0,09	$ROOR$
Альдегид (газ)	21 ^{*1}	- 0,68 ^{*1}	$RCHO$
То же (жидкость)	11,5	- 0,09	$RCHO$
Кетон (жидкость)	5,5	- 0,19	$RCOR$
Кислота (жидкость)	- 4,7	0,07	$RCOOH$
То же (твердая) ^{*3}	- 3,8	- 0,01	$RCOOH$

Структурная группа	a_1	b_1	Структурная формула (R — алифатическая цепь или водород)
Ангидрид кислоты (жидкость)* ⁴ То же (твердый)	9 2,4	-0,03 -0,01	$\begin{array}{c} \text{RCO} \\ \diagdown \quad \diagup \\ \text{O} \\ \diagup \quad \diagdown \\ \text{RCO} \end{array}$
Сложный эфир (жидкость)	16,1	-0,42	RCOOR
То же (твердый)* ⁵	16	-0,62	RCOOR
Нитрил (жидкость)	9,3	-0,01	RCN
То же (твердый)* ⁵	9	0,29	RCN
Изонитрил (жидкость)	26,6	0,57	RNC
Имино- (жидкость и твердый)* ⁸	11,8	-0,02	$\text{R}_2\text{C} = \text{N} -$
Амин:			
первичный (газ)	18,0* ¹	-0,49* ¹	R_3CNH_2
первичный (жидкость)	17,7	-0,81	R_3CNH_2
первичный (твердый)	4* ⁶	-0,08* ⁶	R_3CNH_2
вторичный (жидкость)	18,3	-0,12	$(\text{R}_3\text{C})_2\text{NH}$
вторичный (твердый)	0	0,54	$(\text{R}_3\text{C})_2\text{NH}$
третичный (жидкий)	20	0,08	$(\text{R}_3\text{C})_3\text{N}$
Азид (жидкий и твердый)	89	-1,14	RN_3
Гидразин (твердый)* ⁸	32,5	-0,10	>N-N<
Азо- (твердый)* ⁸	35,4	0,11	$-\text{N} = \text{N} -$
Азокси- (твердый)* ⁸	32	1,44	$-\text{N}(\text{O}) = \text{N} -$
Амид (жидкий)* ⁸	-6	0,57	RCON<
То же (твердый)* ⁸	-6,0	0,16	RCON<
Имид (твердый)* ⁸	-6	0,45	$(\text{RCO})_2\text{N} -$
Гидразид (твердый)* ⁸	30	-0,15	RCON-N<
Изоцианат (жидкий и твердый)	26	0,38	RNCO
Оксим (твердый)	45,3	-0,12	$\text{R}_2\text{C} = \text{NOH}$
Гуанидин (твердый)* ⁸	0,7	-0,46	>NC(NH)N<
Нитро-алифатический (жидкость)	88,4	-0,38	R_3CNO_2
То же (твердый)	92,8	-0,68	R_3CNO_2
Нитро-ароматический (жидкость)	97,9	-0,39	
То же (твердый)	92,2	-0,40	
1,1,1-Тринитро- (жидкий)	292,2	0,34	$\text{RC}(\text{NO}_2)_3$
То же (твердый)	287,5	-0,59	$\text{RC}(\text{NO}_2)_3$
Нитрат (жидкость)	129,0	0,17	R_3CONO_2

Структурная группа	a_1	b_1	Структурная формула (R — алифатическая цепь или водород)
Нитрат (твердый)	128,1	0,28	R_3CONO_2
Нитрамин (твердый) ^{*8}	94	0,86	$\rangle NNO_2$
Нитрамид (твердый) ^{*8}	101	0,55	$RCON(NO_2) -$
Нитрозоамин (жидкий и твердый) ^{*8}	56	1,05	$\rangle NNO$
Нитрозо- (твердый)	21	1,9	R_3CNO
Фторо- (жидкий)	10,9	0,61	R_3CF
То же (твердый)	14,2	0,19	R_3CF
1,1,1-Трифторо- (жидкий)	36,1	- 0,44	RCF_3
Хлоро- (газ) ^{*9}	- 1,3 ^{*1}	0,21 ^{*1}	R_3CCl
То же (жидкость) ^{*9}	- 0,3	- 0,32	R_3CCl
- “ - (твердый) ^{*9}	- 11,4	0,14	R_3CCl
Бromo- (газ) ^{*10}	- 8 ^{*1}	0,21 ^{*1}	R_3CBr
Иодо- (твердый) ^{*9}	3	0,00	RI
Тиол (меркаптан) (жидкость) ^{*7}	- 32	- 0,44	R_3CSH
Сульфид (жидкость) ^{*7}	- 35	0,22	RSR
Тиокислота (жидкость и твердая) ^{*7}	- 25	0,23	$RCOSH$
Тиофен (жидкость и твердый) ^{*7}	- 56	0,98	
Пиррол (жидкость и твердый) ^{*8}	1,3	- 0,03	
1,2,3-Триазол (жидкость) То же (твердый)	45 43	$\left. \begin{array}{l} -0,43 \\ -1,42 \end{array} \right\}$	
1,2,4-Триазол (твердый) ^{*8}	15	- 1,56	
Тетразол (твердый) ^{*8}	49	0,32	
Пиридин (жидкий и твердый)	14	- 0,77	

Структурная группа	a_1	b_1	Структурная формула (R — алифатическая цепь или водород)
Фуразан (твердый)	85,6	0,02	
Фуроксан (твердый)	126,3	- 0,06	
1,2,4-Оксидазол (твердый)	44	0,42	
Нитрит (газ)	(86)	0,00	
Дисульфид (жидкий и твердый) *7	(- 96) *11		
Сульфон (твердый) *7	(- 6) *11		
Сульфоновая кислота (твердая) *7	(- 59) *11		
Тиоцианат (жидкий) *7	(- 24) *11		
Изотиоцианат (жидкий) *7	(- 18) *11		
Гидроксиламин (твердый) *8	(36) *11		
Диазоний (твердый) *8	(69) *11		
Триазен (твердый) *8	(67) *11		
Тетразен (твердый) *8	(76) *11		
Пентаздиен (твердый) *8	(110) *11		
Антрацен (твердый)	(- 38) *11		
Фенантрен (твердый)	(- 40) *11		
Пирен (твердый)	(- 60) *11		
Хинолин (жидкий и твердый)	(- 2) *11		
Акридин (твердый)	(- 16) *11		
Феназин (твердый)	(- 3) *11		
Индол (жидкий и твердый)	(- 5) *11		
Карбазол (твердый)	(- 15) *11		
1,2,4,5-Тетразин (твердый)	(80) *11		
Пиримидин (твердый)	(- 30) *11		

Структурная группа	a_1	b_1	Структурная формула (R — алифатическая цепь или водород)
2-Триазин (твердый)	$(-45)^{*11}$		
Образование соли	- 16,1		
Образование гидрата	4,5		
<p>*1 Добавлять к основному значению констант для нормальных парафинов (газ).</p> <p>*2 Только для углеводов.</p> <p>*3 Из двухосновных кислот.</p> <p>*4 Основано на малом количестве данных и не так надежно, как значение для твердого вещества.</p> <p>*5 Основано на ограниченном количестве данных и менее надежно, чем значение для жидкости.</p> <p>*6 Только из ароматических аминов.</p> <p>*7 Для расчета до SO_2.</p> <p>*8 Для заместителей у атомов азота к указанному значению необходимо добавлять: структурную константу первичного амина для одного заместителя у азота; структурную константу вторичного амина — при двух заместителях у одного и того же атома азота.</p> <p>*9 Для расчета до HX.</p> <p>*10 Для расчета до X_2.</p> <p>*11 Основано на малом количестве данных и поэтому мало надежно: Σb_1 принимать равной 52,08.</p>			

6. Средства тушения

6.1. Общие сведения о пожаротушении

Пожаротушение — это комплекс действий и мероприятий, направленных на ликвидацию возникшего пожара. Возникновение пожара возможно при одновременном присутствии трех компонентов: горючего вещества, окислителя и источника зажигания. Развитие пожара требует присутствия не только горючих веществ и окислителя, но и передачи тепла от зоны горения к горючему материалу. Поэтому тушение пожара можно обеспечить следующими способами:

- изоляцией очага горения от воздуха или снижение путем разбавления воздуха негорючими газами концентрации кислорода до значения, при котором не может происходить горение;
- охлаждением очага горения до температур ниже температур воспламенения и вспышки;
- замедлением скорости химических реакций в пламени;
- механическим срывом пламени путем воздействия на очаг горения сильной струи газа или воды;
- созданием условий огнепреграждения.

Результаты воздействий всех существующих средств тушения на процесс горения зависят от физико-химических свойств горящих материалов, условий горения, интенсивности подачи и других факторов. Например, водой можно охлаждать и изолировать (или разбавлять) очаг горения, пенными средствами — изолировать и охлаждать, инертными разбавителями — разбавлять воздух, снижая концентрацию кислорода, хладонами — ингибировать горение и препятствовать распространению пламени порошковым облаком. Для любого средства тушения доминирующим является только одно огнетушащее воздействие. Вода оказывает преимущественно охлаждающее воздействие, пены — изолирующее, хладоны и порошки — ингибирующее.

Большинство средств тушения не являются универсальными, т.е. приемлемыми для тушения любых пожаров. В ряде случаев средства тушения оказываются несовместимыми с горящими материалами (например, взаимодействие воды с горящими щелочными металлами или металлоорганическими соединениями сопровождается взрывом).

При выборе средств тушения следует исходить из возможности получения максимального огнетушащего эффекта при минимальных затратах. Выбор средств тушения должен производиться с учетом класса пожара. Принятая в России классификация пожаров в зависимости от вида горючих веществ и материалов и символы классов пожаров, применяемые для обозначения устройств и средств для пожаров данного класса, представлены в табл. 6.1.

Международным стандартом (ИСО 3941–77 “Пожары. Классификация”) установлена следующая классификация пожаров в зависимости от природы горящего материала:

- класс А — пожары, связанные с горением твердых веществ, в основном органического происхождения, сопровождающиеся тлением;
- класс В — пожары, связанные с горением горючих жидкостей или плавящихся твердых веществ;
- класс С — пожары, связанные с горением газов;
- класс D — пожары, связанные с горением металлов.

ТАБЛИЦА 6.1. Классификация пожаров

Обозначение класса пожара	Символ класса пожара	Характеристика класса	Обозначение подкласса	Характеристика подкласса
A		Горение твердых веществ	A1	Горение твердых веществ, сопровождаемое тлением (например, дерева, бумаги, соломы, угля, текстильных изделий)
			A2	Горение твердых веществ, не сопровождаемое тлением (например, пластмасса)
B		Горение жидких веществ	B1	Горение жидких веществ, нерастворимых в воде (например, бензина, эфира, нефтяного топлива), а также сжигаемых твердых веществ (например, парафина)
			B2	Горение жидких веществ, растворимых в воде (например, спиртов, метанола, глицерина)
C		Горение газообразных веществ (например, бытовой газ, водород, пропан)	–	–
D		Горение металлов	D1	Горение легких металлов, за исключением щелочных (например, алюминия, магния и их сплавов)
			D2	Горение щелочных и других подобных металлов (например, натрия, калия)
			D3	Горение металлосодержащих соединений (например, металлоорганических соединений, гидридов металлов)

В некоторых странах, например в Германии, выделяют также класс E — пожары, связанные с горением электроустановок, находящихся под напряжением.

Под способом пожаротушения понимают совокупность методов воздействия на очаг пожара и доставки огнетушащих средств к очагу горения. На практике применяются различные способы пожаротушения, которые классифицируют по виду средств тушения, методу их подачи, окружающей обстановке, назначению. Все способы тушения могут быть разделены на поверхностные (когда подача средств тушения осуществляется непосредственно в очаг пожара) и объемные (когда в зоне пожара создается среда, не поддерживающая горение). Использование в практике пожаротушения пленкообразующих пенообразователей привело к разработке и внедрению нового способа тушения пожаров нефтепродуктов в резервуарах путем подачи пены под слой горючего с дальнейшим ее всплыванием и растеканием по поверхности горящего нефтепродукта.

Поверхностное тушение применяется практически для всех видов пожаров. Для его реализации необходимы средства, которые можно подавать в зону горения дистанционно: вода в виде компактных и распыленных струй, пена, порошки.

Объемное тушение можно применять в замкнутых объемах с небольшой степенью герметичности. Для объемного тушения применяются такие средства, которые можно распределять внутри защищаемого объема и создавать в каждом его элементе огнетушащую концентрацию. В качестве средств объемного тушения используют инертные газы, хладо-

ны, тонкораспыленную воду, комбинированные составы и иногда порошки. В последние годы в качестве средства объемного тушения успешно используются газоаэрозольные составы, генерируемые при сгорании твердотопливных аэрозолеобразующих композиций.

6.2. Свойства и особенности применения средств тушения

Вода и водные растворы

Вода является наиболее широко применяемым средством тушения пожаров, связанных с горением различных веществ и материалов. Достоинствами воды являются ее дешевизна и доступность, относительно высокая удельная теплоемкость, высокая скрытая теплота испарения, химическая инертность по отношению к большинству веществ и материалов. К недостаткам воды относятся высокая электропроводность (особенно в случае применения воды с добавками, повышающими ее огнетушащие и эксплуатационные свойства), относительно низкая смачивающая способность, недостаточная адгезия к объекту тушения и т.п.

Вода, являясь эффективным охлаждающим агентом, широко применяется для защиты от возгорания соседних с горящим объектов, охлаждения резервуаров с нефтепродуктами при их тушении другими огнетушащими средствами.

В табл. 6.2. приведены огнетушащие средства на основе воды (за исключением растворов пенообразователей, которые будут рассмотрены ниже), область их применения и ограничения их применимости.

Для повышения огнетушащей способности воды применяют распыленную или тонкораспыленную воду (см. табл. 6.2). В последнее время все более широкое применение находит вода аэрозольного распыления, со средним диаметром капель порядка 50 мкм. Вода в таком состоянии занимает как бы промежуточное положение между жидкостью и газом и сочетает в себе преимущества как жидкостного, так и газового средств тушения. Аэрозольное состояние воды достигается путем выброса либо перегретой воды, либо газонасыщенной (раствор CO_2 в воде) под давлением через специальные распылители.

Для повышения смачивающей (проникающей) способности воды в нее добавляют различные смачиватели. Последние, благодаря снижению поверхностного натяжения, также способствуют повышению дисперсности распыленной воды. Водные растворы полиоксиэтилена получили название “скользящая вода”. Линейные молекулы полимера, ориентируясь вдоль потока, снижают его турбулизацию, что приводит к повышению пропускной способности трубопроводов.

Водорастворимые полимерные добавки применяют также для повышения адгезии огнетушащего средства к горящему объекту. Такие составы получили название “вязкая вода”.

Для повышения огнетушащей способности воды также широко применяют добавки неорганических солей.

Воду нельзя применять для тушения веществ, бурно реагирующих с ней с выделением тепла, горючих, а также токсичных и коррозионно-активных газов. К таким веществам относятся многие металлы, металлоорганические соединения, карбиды и гидриды металлов, раскаленные уголь и железо.

Кроме того, нельзя применять воду для тушения нефти и нефтепродуктов, поскольку может произойти выброс или разбрызгивание горящих продуктов. Нельзя также использовать компактные струи воды для тушения пылей во избежание образования взрывоопасной среды.

ТАБЛИЦА 6.2. Вода. Огнетушащие средства на основе воды

Название огнетушащего средства	Полное название огнетушащего средства	Область применения	Ограничения применимости
Вода — компактные струи	Вода — компактные струи	Тушение твердых горючих веществ и материалов для создания водяных завес и охлаждения объектов, находящихся вблизи очага пожара	Нельзя тушить мелкодисперсные материалы, пожары классов В, С, D
Распыленная вода	Распыленная вода, размер капель более 100 мкм	Тушение твердых горючих веществ и материалов, тяжелых нефтепродуктов	Нельзя тушить пожары классов В2, С, D
Тонкораспыленная вода	Тонкораспыленная вода, размер капель менее 100 мкм	Тушение твердых горючих веществ и материалов, горючих жидкостей	Нельзя тушить пожары классов С, D
Вода со смачивателями	Вода в виде компактной струи, распыленная или тонкораспыленная, содержащая смачиватели ОП-7, ОП-10, НП-1; пенообразователи	Тушение твердых пористых плохо смачивающихся материалов	Нельзя тушить пожары классов В, С, D
“Скользкая вода”	Водные растворы полиоксиэтилена	Тушение твердых горючих веществ и материалов	То же
Растворы неорганических солей	Растворы неорганических солей	То же	Нельзя тушить пожары классов С, D
ОС-5	Водный раствор диаммоний фосфата и мочевины	Тушение твердых веществ и материалов, лесных пожаров	То же
ОС-А1	Водный раствор диаммоний фосфата и мочевины с добавками	Тушение твердых веществ и материалов, лесных пожаров с самолетов	— “ —
“Вязкая вода”	Водные растворы полимеров	Тушение твердых веществ и материалов	Неэффективна при тушении пористых, тлеющих материалов, нельзя тушить пожары классов В, С, D
Водно-щелочные растворы	Водно-щелочные растворы	Тушение гексахлорбутадиена	Нельзя тушить пожары классов В, С, D
Вода аэрозольного распыления	Вода аэрозольного распыления, средний размер капель около 50 мкм	Тушение твердых горючих веществ и материалов, тяжелых нефтепродуктов	Нельзя тушить пожары классов С, D

Пены

Пены широко используются для тушения пожаров на промышленных предприятиях, складах, в нефтехранилищах, на транспорте и т.д. Пены представляют собой дисперсные системы, состоящие из пузырьков газа, окруженных пленками жидкости, и характеризующиеся относительной агрегатной и термодинамической неустойчивостью. Если пузырьки газа имеют сферическую форму, а их суммарный объем сопоставим с объемом жидкости, то такие системы называются газовыми эмульсиями. Для получения воздушно-механической пены требуются специальная аппаратура и водные растворы пенообразователей. Наиболее важной структурной характеристикой пены является ее кратность, под которой понимают отношение объема пены к объему ее жидкой фазы. Воздушно-механическая пена подразделяется на низкократную (кратность до 30), средnekратную (30 – 200) и высокократную (выше 200). Наиболее широко применяется пена средnekратная (50 – 150), реже — низкократная. Пена высокократная находит ограниченное применение в пожаротушении, в основном при объемном тушении.

Пены, применяемые для тушения пожаров, в банке данных условно по типу пенообразователей разделены на три группы: пены, полученные из пенообразователей общего назначения, фторорганических пенообразователей и пенообразователей целевого назначения.

Пены, получаемые из пенообразователей общего назначения

Воздушно-механические пены, получаемые из пенообразователей общего назначения, служат для тушения пожаров классов А и В1 (см. табл. 6.1) В табл. 6.3 приведены пенообразователи общего назначения, ссылки на которые имеются в банке данных по показателям пожаровзрывоопасности веществ и материалов и средствам их тушения; состав их основы; общая характеристика, включая нормативную интенсивность подачи при тушении эталонного топлива (н-гептана) и рабочую концентрацию, а также предприятие-изготовитель.

Пенообразователи общего назначения подразделяются на биологически мягкие (биоразлагаемые) и биологически жесткие. Основу пенообразователей общего назначения составляют анионные поверхностно-активные вещества (ПАВ). Все приведенные в табл. 6.3. пенообразователи, за исключением “САМПО”, имеют одинаковую нормативную интенсивность подачи и являются взаимозаменяемыми. При наличии выбора, естественно, предпочтительнее использовать биоразлагаемые пенообразователи. Пенообразователи общего назначения являются наиболее широко применяемыми средствами тушения хранилищ нефтепродуктов и других объектов народного хозяйства.

Пены, получаемые из фторорганических пенообразователей

Пены, получаемые из пенообразователей, основой которых являются фторорганические ПАВ, появившись сравнительно недавно и, несмотря на достаточно высокую стоимость, за рубежом начинают быстро вытеснять пенообразователи общего назначения. Пенообразователи на основе фторорганических ПАВ, так называемые пленкообразующие, являются принципиально новым видом пенообразователей для тушения пожаров. Появились они в 60-х годах в связи с достижениями в области химии фторорганических соединений, а также взысканиями по защите объектов с повышенной пожароопасностью и высокой стоимостью, таких, например, как гигантские супертанкеры для перевозки нефти, новое поколение широкофюзеляжных самолетов и т.п.

ТАБЛИЦА 6.3. Пенообразователи. Пенообразователи общего назначения

Название огнетушащего средства	Полное название огнетушащего средства	Состав, основы огнетушащего средства	Область применения	Интенсивность подачи нормативная, при тушении эталонного топлива (н-гептана), кг/(м ² ·с)	Рабочая концентрация, % об.	Ограничения применимости
ПО-ЗА	Пенообразователь общего назначения, биологически мягкий	Вторичные алкилсульфаты	Тушение пожаров классов А и В	0,09	3	Нельзя тушить пожары классов С, D
ПО-1	Пенообразователь общего назначения	Контакт Петрова 89,5% масс.; этанол 6% масс.; костный клей 4,5% масс.	То же	0,09	6	То же
ПО-1Д	Пенообразователь общего назначения	Алкиларилсульфонаты	– “ –	0,09	6	– “ –
“ИВА” (ПО-ЗАИ)	Пенообразователь общего назначения биологически мягкий с пониженной коррозионной активностью	Вторичные алкилсульфаты	– “ –	0,09	3	– “ –
ПО-6К	Пенообразователь общего назначения	Алкиларилсульфонаты	Тушение пожаров классов А и В	0,09	6	Нельзя тушить пожары классов С, D
“ТЭАС”	Биологически мягкий пенообразователь общего назначения	Первичные алкилсульфаты триэтаноламина	То же	0,09	6	То же
“САМПО”*	Пенообразователь общего назначения, биологически мягкий с повышенной огнетушащей способностью	Вторичные алкилсульфаты	– “ –	0,045	6	– “ –
ПО-6ТС	Пенообразователь общего назначения, биологически мягкий	Триэтаноламиновые соли алкилсульфатов жирных спиртов	Тушение пожаров классов А и В с применением пены низкой, средней и высокой кратности	0,09	6	Нельзя тушить пожары классов С, D

Название огнетушащего средства	Полное название огнетушащего средства	Состав, основы огнетушащего средства	Область применения	Интенсивность подачи нормативная, при тушении эталонного топлива (н-гептана), кг/(м ² ·с)	Рабочая концентрация, % об.	Ограничения применимости
ПО-6ТС (3%)	Пенообразователь общего назначения, биологически мягкий	Триэтаноламиновые соли алкилсульфатов жирных спиртов	Тушение пожаров классов А и В с применением пены низкой, средней и высокой кратности	0,09	3	Нельзя тушить пожары классов С, D
ПО-6Ц*	Пенообразователь с повышенной огнетушащей способностью, биологически мягкий	То же	То же	0,07	6	То же
“ТЭАС-А”	Пенообразователь общего назначения, биологически мягкий	Первичные алкилсульфаты	– “ –	0,09	6	– “ –
ПО-6	Пенообразователь общего назначения	Гидролизат белка крови	Тушение пожаров классов А и В	–	6	– “ –
“Каскад”	То же	–	То же	0,09	6	– “ –
“Агиль”	– “ –	Алкиларисульфонаты	– “ –	0,09	6	– “ –
“Поток” д	Пенообразователь общего назначения, биологически мягкий	Нет данных	– “ –	0,09	6	– “ –
“ПО-3НП”	То же	Вторичные алкилсульфаты	– “ –	0,08	3	– “ –
Exrugol F 6 – 3 %	– “ –	Нет данных	– “ –	0,09	3	– “ –
Exrugol F 15 – 2 %	– “ –	Нет данных	– “ –	0,09	2	– “ –
Exrugol F 30 – 2 %	– “ –	Нет данных	– “ –	0,09	2	– “ –

* Пенообразователи “САМПО” и ПО-6ЦТ разрабатывались как пенообразователи целевого назначения с повышенной огнетушащей способностью, однако ввиду большого сходства с другими пенообразователями этой группы авторы сочли возможным отнести их к пенообразователям общего назначения.

Принцип действия таких пенообразователей заключается в том, что при попадании на горящую жидкость раствор, выделяющийся из пены, образует пленку на поверхности горючей жидкости, которая препятствует поступлению горючих паров в зону горения и предохраняет пену от разрушения, вследствие чего достигается достаточно высокий огнетушащий эффект. Фторорганические ПАВ являются обязательным компонентом пленкообразующих пенообразователей этого типа, характеризующихся следующими общими свойствами:

- химической и термической стойкостью;
- биологической устойчивостью;
- высокой поверхностной активностью; проявлением поверхностной активности у фторорганических ПАВ и в органических средах.

Впервые пленкообразующий пенообразователь был разработан фирмой “Minnesota Manufacturing Mining (ЗМ)” США и получил название “Light Water” (“Легкая вода”). Впоследствии ряд зарубежных фирм начал выпускать пленкообразующие пенообразователи подобного типа, которые получили название “пенообразователи типа AFFF” (Aqueous Film Forming Foams).

Высокая огнетушащая способность пленкообразующих пенообразователей позволяет подавать пену под слой горючего, а также сверху навесными струями, что упрощает процесс тушения. К достоинствам пленкообразующих пенообразователей относится также высокая надежность тушения, в частности высокая устойчивость к повторному воспламенению уже потушенной жидкости, находящейся под слоем пены.

Пленкообразующие пенообразователи (типа AFFF) взаимозаменяемы и различаются лишь ценой и, в меньшей мере, эксплуатационными характеристиками (табл. 6.4).

Воздушно-механическая пена, получаемая из большинства пенообразователей, интенсивно разрушается при контакте с полярными органическими жидкостями. В результате этого огнетушащая способность пены при тушении таких жидкостей крайне низка. Для решения проблемы тушения полярных жидкостей применяют пену, полученную из “спиртоустойчивых” пенообразователей (табл. 6.5). Основой таких пенообразователей являются фторорганические ПАВ в сочетании со специально подобранным полимерным соединением. Такой “комплекс” образует на поверхности полярной жидкости пленку, изолирующую пену от полярной жидкости и предохраняющую ее от разрушения.

Пенообразователи для полярных жидкостей взаимозаменяемы в пределах своего назначения (см. табл. 6.5).

Дальнейшие исследования в области разработки новых пенообразователей позволили создать универсальные пенообразователи, пригодные для тушения практически всех видов жидких горючих веществ. Это — “Универсальный” (Россия), “Expyrol A3F/A 3-6%” (Германия) и др. (см. табл. 6.5), однако их нельзя смешивать. Универсальные пенообразователи, несмотря на их достаточно высокую стоимость, вследствие высокой огнетушащей способности, высоких эксплуатационных качеств и универсальности применения являются наиболее перспективными и широко используются на промышленных предприятиях, транспорте и т.д.

В третью группу пенообразователей для получения огнетушащих пен (табл. 6.6) в банке данных по показателям пожаровзрывоопасности веществ и материалов и средствам их тушения выделены пенообразователи, созданные специально для достижения конкретной цели (тушение конкретного вещества или применение в специфических условиях).

Пенообразователь ПО-1С был разработан для тушения метанола и этанола. В настоящее время снят с производства и не применяется ввиду малой эффективности.

ТАБЛИЦА 6.4. Фторорганические пенообразователи для неполярных жидкостей

Название огнетушащего средства	Полное название огнетушащего средства	Состав, основы огнетушащего средства	Область применения	Интенсивность подачи нормативная, при тушении эталонного топлива (н-гептана), кг/(м ² ·с)	Рабочая концентрация, % об.	Ограничения применимости
ПО-6ТФ	Пенообразователь для тушения водорастворимых жидкостей	Фторсодержащие поверхностно-активные вещества	Тушение пожаров классов А и В, включая тушение в классе В углеводородных топлив и водорастворимых (полярных) жидкостей пеной низкой и средней кратности	0,06 (пеной средней кратности) 0,09 (пеной низкой кратности)	6	Нельзя тушить пожары классов С, D
ПО-6ТФ-У, м.Б	То же	То же	То же	0,09	6	То же
Light Water — AFFF (Aqueous Film Forming Foam)	“Легкая вода” — пленкообразующий пенообразователь	Фторорганическое ПАВ	Тушение пожаров неполярных жидкостей, в том числе из-под слоя горючего	0,06	2 – 6	Нельзя тушить пожары классов В2, С, D
Пленкообразующий пенообразователь	Пленкообразующий пенообразователь	То же	То же	0,03	10	То же
Exrugol CF	То же	– “ –	– “ –	0,06	3 и 6	– “ –
Exrugol F	– “ –	– “ –	– “ –	0,06	1 и 2	– “ –

ТАБЛИЦА 6.5. Фторорганические пенообразователи для полярных жидкостей

Название огнетушащего средства	Полное название огнетушащего средства	Состав, основы огнетушащего средства	Область применения	Интенсивность подачи нормативная, при тушении эталонного топлива (н-гептана), кг/(м ² · с)	Рабочая концентрация, % об.	Ограничения применимости
Форэтол	Пенообразователь для тушения спиртов	Фторорганическое ПАВ	Тушение пожаров спиртов	0,08	10	Нельзя тушить пожары классов C, D
Универсальный	Пенообразователь для тушения горючих жидкостей всех классов	То же	Тушение пожаров горючих жидкостей всех классов	0,08	10	То же
Light Water ATC	Пенообразователь для тушения водорастворимых жидкостей	– " –	Тушение водорастворимых жидкостей	0,1	6	– " –
Emex D	Пенообразователь для тушения спиртов	– " –	Тушение спиртов	0,1	6	– " –
Exhuro1 A3F/A3 — 6 %	Пенообразователь для тушения горючих жидкостей всех классов	– " –	Тушение жидкостей всех классов	0,1	3 – 6	– " –
Komet Extract AX	То же	– " –	То же	0,1	5(3)	– " –
Fieb Alko Light	– " –	– " –	– " –	0,1	3 – 5	– " –
Air-O-Water PSU	– " –	– " –	– " –	0,1	3 – 6	– " –
ПО-6ТФ-У	Пенообразователь для тушения водорастворимых жидкостей	Фторсодержащие ПАВ	Тушение пожаров классов А и В, включая тушение в классе В углеводородных топлив и водорастворимых (полярных) жидкостей	0,06 (пенной средней кратности) 0,09 (пенной низкой кратности)	6	– " –
ПО-6ТФ-У, м.Б	То же	То же	То же	0,09	6	– " –

ТАБЛИЦА 6.6. Пенообразователи целевого назначения

Название огнетушащего средства	Полное название огнетушащего средства	Состав, основы огнетушащего средства	Область применения	Интенсивность подачи нормативная, кг/(м ² · с)	Рабочая концентрация, % об.	Ограничения применимости
ПО-1С	Пенообразователь для тушения спирта	Алкиларилсульфонаты натрия. Высшие алифатические спирты, альгинат натрия	Тушение этанола и метанола	0,3 (тушение этанола)	10 – 12	Нельзя тушить пожары классов С, D
ПО-II	Пенообразователь для тушения полярных жидкостей	Детергент ОП-7, ОП-10	Тушение диэтилового эфира	0,3 (тушение диэтилового эфира)	10	То же
Морозко	Морозоустойчивый пенообразователь для районов Крайнего Севера	Вторичные алкилсульфаты натрия	Тушение пожаров классов А и В1 в условиях Крайнего Севера	0,09	6	– " –
Морской	Пенообразователь для использования в жесткой и морской воде	Сульфатоксилаты натрия	Тушение пожаров классов А и В1 с применением морской воды	0,09	6 (тушение н-гептана)	– " –
ПГП	Пеногенераторный порошок	–	Тушение пожаров классов А и В1	–	–	– " –
ПГП-С	То же	–	Тушение пожаров классов А и В	–	–	– " –
ПО-6МТ	Морозоустойчивый пенообразователь для районов Севера, Сибири и Дальнего Востока; биологически мягкий	Триэтаноламиновые соли алкилсульфатов жирных спиртов	Тушение пожаров классов А и В с применением пены низкой и средней кратности	0,09	6	– " –
ПО-6ТС-М	Пенообразователь для использования в морской и пресной воде; биологически мягкий	То же	То же	0,09	6	– " –
ПО-6ТС-В	Пенообразователь для тушения высокократной пеной; биологически мягкий	– " –	– " –	0,09	6	– " –

Пенообразователь ПО-II был разработан для тушения диэтилового эфира. В настоящее время он также снят с производства и не применяется ввиду малой эффективности.

Пенообразователь “Морозко” — морозоустойчивый, имеющий температуру заморозки ниже $-40\text{ }^{\circ}\text{C}$ и не ухудшающий эксплуатационных характеристик при многократном замораживании–размораживании. Разработан для применения в условиях Крайнего Севера.

Пенообразующая способность пенообразователей в значительной мере подавляется наличием в воде неорганических солей, что делает невозможным использование на морских судах забортной воды с целью получения пены для тушения пожаров. Специально для морских судов создан пенообразователь “Морской” для использования в морской и жесткой воде.

Пеногенераторные порошки ППП и ППП-С предназначены для получения химической пены тушения нефтепродуктов (ППП) и полярных жидкостей (ППП-С). В настоящее время пеногенераторные порошки сняты с производства. Химическая пена применяется для тушения загораний и локальных очагов пожаров при использовании огнетушителей типа ОХП.

Газовые средства тушения пожаров

Существует ряд объектов, которые нельзя или экономически нецелесообразно тушить “традиционными” средствами. К ним относятся, например, энергоустановки, вычислительные замкнутые объемы, насыщенные электрооборудованием, книгохранилища, музеи, картинные галереи и т.п. Кроме того, эффективное пожаротушение, как правило, достигается при поддержании в течение определенного времени огнетушащей концентрации в защищаемом помещении, что трудно обеспечить, применяя водопенные и порошковые огнетушащие средства.

Газовые средства тушения относятся к средствам объемного тушения и подразделяются на инертные разбавители и ингибиторы горения. В качестве инертных разбавителей используют газообразные диоксид углерода, азот, аргон, водяной пар. Горение большинства веществ прекращается при снижении содержания кислорода в атмосфере защищаемого объема до 12 – 15 % об. Для веществ, характеризующихся широкой концентрационной областью распространения пламени (водород, ацетилен, диборан и др.), металлов, тлеющих материалов предельное содержание кислорода составляет 5 % об. и менее.

Наиболее широкое применение из указанных газообразных разбавителей находит диоксид углерода (табл. 6.7). Его используют в стационарных установках объемного тушения, в ручных (ОУ-2, ОУ-5, ОУ-8) и возимых (ОУ-80) огнетушителях. Особенностью диоксида углерода является его способность при дросселировании образовывать хлопья “снега”. При поверхностном тушении “снежным” диоксидом углерода его разбавляющее действие дополняется охлаждением очага горения. Диоксид углерода нельзя применять для тушения пожаров щелочных и щелочно-земельных металлов, развитых пожаров тлеющих материалов.

Азот нельзя применять для тушения магния, алюминия, лития, циркония и других, образующих нитриды, обладающие взрывчатыми свойствами. В вышеуказанных случаях в качестве инертного разбавителя применяют аргон, значительно реже (из-за его дефицитности) — гелий.

Наибольшей эффективностью среди газовых средств тушения обладают галогенсодержащие углеводороды (см. табл. 6.7), особенно хладоны.

Хладоны — это товарное наименование галогенсодержащих углеводородов, применяемых в основном в холодильных машинах. Международное название галогенсодержащих углеводородов, применяемых в целях пожаротушения, — галоны (halons). Галоны классифицируются группой цифр: первая указывает количество атомов углерода в молекуле соединения, вторая — фтора, третья — хлора, четвертая — брома, пятая — йода. Например, галон 1211 — CF_2ClBr .

В России хладоны классифицируются группой цифр, первая из которых указывает количество атомов углерода в молекуле вещества минус единица, вторая — водорода плюс единица, третья — фтора; оставшиеся свободные связи заняты атомами хлора. При наличии в молекуле атомов брома после группы цифр ставится буква “В” и цифра, указывающая число его атомов. Например, хладон 114В2 — $\text{C}_2\text{F}_4\text{Br}_2$ и т.д. (см. табл. 6.7).

Применение бромхладонов при объемном тушении позволяет не только обеспечить быстрое и эффективное подавление горения, но и предупредить создание взрывоопасной среды (зафлегматизировать горючую смесь).

Огнетушащая способность хладонов зависит от многих факторов. Наличие в молекуле хладонов атомов брома придает им высокую эффективность, а атомов фтора — повышенную термическую стабильность. В ряду $\text{F}-\text{Cl}-\text{Br}-\text{I}$ огнетушащая способность характеризуется отношением 1:2:10:16, т.е. прямо пропорциональна их атомным массам. В связи с этим высказано предположение, что на пламя воздействует не исходная молекула галогенуглеводорода, а продукты его разложения. При изучении влияния HCl , HBr , HI на пределы воспламеняемости водородовоздушных смесей установлено, что их эффективность убывает в последовательности $\text{HCl} < \text{HBr} < \text{HI}$, причем HBr и HI являются ингибиторами горения, HCl — флегматизатором. Многие галогенуглеводороды в количестве до 0,5% объявляются эффективными ингибиторами, тормозящими химические реакции в пламени, по сравнению с инертными газами-флегматизаторами. Это объясняется тем, что вследствие более высокого, чем у горючего, химического сродства с активными промежуточными продуктами реакции окисления молекулы ингибитора или продукты его распада, конкурируя с окисляющими компонентами, энергично реагируют с активными радикалами, превращая их в устойчивые соединения и тормозя развитие реакционной цепи. В то же время при дальнейшем увеличении количества добавки галогенуглеводороды действуют, в основном, как флегматизаторы.

Строгая корреляция между свойствами горючих веществ и эффективностью их тушения газовыми средствами отсутствует, тем не менее в литературе имеются сведения о том, что высококалорийные горючие (например, углеводороды) тушатся бромхладонами легче, чем низкокалорийные (метанол, нитрометан и др.).

При сопоставлении различных огнетушащих составов важно выбрать критерий, в соответствии с которым можно было бы оценить их качество. Наиболее надежным является критерий, основанный на определении огнетушащей концентрации газового огнетушащего состава $G_{огн}$ горючих веществ.

Этот критерий основан на определении огнетушащей концентрации, при которой достигается тушение не более чем за 8 с, т.е. за время, требуемое для тушения в соответствии с международным стандартом. Именно этот критерий был использован при сопоставлении огнетушащей способности различных составов в табл. 6.7.

Хладоны неприемлемы для тушения металлов, многих металлоорганических соединений, некоторых гидридов металлов, а также в тех случаях, когда окислителем является не кислород, а другие вещества (например, галогены или оксиды азота).

ТАБЛИЦА 6.7. Газовые огнетушащие составы

Название огнетушащего средства	Полное название огнетушащего средства	Состав, основы огнетушащего средства	Область применения	Минимальная объемная огнетушащая концентрация, % об., при тушении н-гептана	Ограничения применимости
Углекислота	Диоксид углерод жидкий (сварочный)	CO ₂	Тушение пожаров на складах ЛВЖ, аккумуляторных станциях, в сушильных печах, электрооборудования	28	Нельзя применять для тушения щелочно-земельных, щелочных металлов, некоторых гидридов металлов, разлитых пожаров тлеющих материалов
Азот	Азот газообразный технический	N ₂	То же	31	Нельзя применять для тушения Mg, Al, Li, Zr и других металлов, образующих нитриды, обладающие взрывчатыми свойствами
Аргон	Аргон газообразный	Ar	- " -	38	
Элегаз	Гексафторид серы	SF ₆	- " -	9	Нельзя применять для тушения Mg, Al, Li, Zr и других металлов, образующих нитриды, обладающие взрывчатыми свойствами
Хладон 114 B2 (Halon 2402)	Тетрафтордифторэтан	C ₂ F ₄ Br ₂		2,4	Нельзя применять для тушения металлов, металлоорганических соединений гидридов металлов, а также в тех случаях, когда окислителем являются галогены, оксиды азота
Хладон 13 B1 (Halon 1301)	Трифторбромметан	CF ₃ Br		3,7	То же
Хладон 12 B1 (Halon 1211)	Дифторхлорбромметан	CF ₂ ClBr		4,3	
Водяной пар	Водяной пар	H ₂ O	Тушение пожаров классов А и В		Нельзя применять для тушения пожаров классов D, С

Название огнетушащего средства	Полное название огнетушащего средства	Состав, основы огнетушащего средства	Область применения	Минимальная объемная огнетушащая концентрация, % об., при тушении н-гептана	Ограничения применимости
СЖБ	Составы жидкостные бромсодержащие		Тушение горючих твердых и жидких веществ и материалов		Нельзя применять для тушения металлов, металлоорганических соединений, гидридов металлов
Состав "7"	Состав "7"	20 % бромэтила, 80 % бромметилена	Тушение горючих твердых и жидких веществ и материалов	3	Нельзя применять для тушения металлов, металлоорганических соединений
БФ-2		73 % бромэтила, 27 % дибромтетрафторэтана	То же	4,6*	Нельзя применять для тушения металлов, металлоорганических соединений, гидридов металлов, а также в тех случаях, когда окислителем являются газы, логены, оксиды азота
Четыреххлористый углерод	Четыреххлористый углерод	CCl ₄	Тушение жидких углеводородов. Практического применения не находит	15	Нельзя применять для тушения металлов, металлоорганических соединений, гидридов металлов
Метилиодид	Азот с метилидом	N ₂ +CH ₃ I	Тушение диборана	4,8	То же
Гелий	Гелий	He	Тушение горючих твердых и жидких веществ и материалов	30	
Перфобутан	Перфобутан	C ₄ F ₁₀	То же	5,9	Нельзя применять для тушения металлов, металлоорганических соединений, гидридов металлов
Хладон 22 В1 (Halon 1201)	Дифторбромметан	CHF ₂ Br	" - "	4,5	То же
Хладон 124 (Halon 241)	Тетрафторхлорэтан	C ₂ HF ₄ Cl	" - "	9	" - "

Продолжение табл. б. 7.

Название огнетушащего средства	Полное название огнетушащего средства	Состав, основы огнетушащего средства	Область применения	Минимальная объемная огнетушащая концентрация, % об., при тушении н-гептана	Ограничения применимости
Хладон 125 (Nalon 25)	Пентафторэтан	C_2HF_5	Тушение горючих твердых и жидких веществ и материалов	10	Нельзя применять для тушения металлов, металлоорганических соединений, гидридов металлов
Хладон 227 (Nalon 37)	Гэптафторпропан	C_3HF_7	То же	6,2	То же
Хладон 23 (Nalon 33)	Трифторпропан	$C_3H_5F_3$	— " —	14	— " —
БФ-1		84% бромэтила, 16% дибромтетрафторэтана	Тушение твердых и жидких веществ и материалов	4,6	Нельзя применять для тушения металлов, металлоорганических соединений, гидридов металлов, а также в тех случаях, когда окислителем являются газы, окислы азота
БМ		70% бромэтила, 30% бромистого метилена	То же	4,6	То же

Еще один серьезный недостаток используемых в настоящее время хладонов 114В2, 13В1 и 12В1 заключается в том, что они разрушают озоновый слой Земли. Поэтому производство хладонов, имеющих озоноразрушающий потенциал выше нуля, согласно Монреальскому протоколу запрещено с 1994 г. Однако наработанные до этого срока хладоны могут использоваться в системах пожаротушения без ограничения.

Кроме того, хладоны достаточно дороги. Так, цена 1 кг хладона 13В1 на порядок выше стоимости 1 кг углекислоты.

Предшественниками фторбромсодержащих хладонов в области пожаротушения были огнетушащие составы на основе бромистого этила и бромистого метилена такие как “3,5”, “7”, “БМ”, “СЖБ”, “БФ-2” (см. табл. 6.7). Несмотря на достаточно высокую огнетушащую способность, из-за высокой токсичности эти составы широкого применения в практике пожаротушения не нашли и в настоящее время сняты с производства.

В последнее время в ряде стран, включая Россию, проведены в большом объеме исследования по поиску новых газовых огнетушащих веществ, способных заменить перечисленные выше хладоны в установках пожаротушения. Но, как видно из табл. 6.7, достойной замены этим хладам до настоящего времени не найдено.

Таким образом, хладоны 114В2, 13В1 и 12В1 являются наиболее эффективным средством объемного газового пожаротушения, однако, учитывая их озоноразрушающее действие, в практике пожаротушения будут находить все большее применение их заменители, в частности элегаз, хладон 125 и др.

Порошковые огнетушащие составы

Огнетушащие порошки представляют собой мелкоизмельченные минеральные соли с различными добавками, препятствующими их слеживанию и комкованию. Основой для огнетушащих порошков являются фосфорно-аммонийные соли (моно-, диаммонийфосфаты, аммофос), карбонат и бикарбонат натрия, хлорид калия и др. (табл. 6.8). В качестве добавок используют высокодисперсный диоксид кремния, модифицированный кремний-органическими соединениями (например, аэросил АМ-1-300), стеараты металлов, нефелин, тальк и др.

Порошки обладают высокой огнетушащей способностью и могут обеспечить быстрое тушение или локализацию пожара. К достоинствам порошков также относятся:

- возможность их применения для тушения пожаров любых классов (см. табл. 6.1), в частности таких, которые нельзя тушить водой и другими средствами (например, тушение металлов);
- разнообразие способов пожаротушения — стационарные установки, огнетушители, автомобили;
- порошки могут быть использованы для взрывоподавления, тушения электрооборудования под напряжением и т.п.;
- возможность хранения и использования при отрицательных температурах.

Механизм огнетушащего действия порошков в основном заключается в ингибировании горения в результате связывания активных центров цепных реакций, протекающих в пламени. Происходит либо гетерогенная рекомбинация этих центров на поверхности частицы, либо гомогенное взаимодействие газообразных продуктов возгонки порошков с активными центрами.

ТАБЛИЦА 6.8. Порошковые огнетушащие составы

Название огнетушащего средства	Основа огнетушащего средства	Область применения
ПФ	Фосфат аммония	Тушение пожаров классов А, В, С
П-2АП	То же	То же
ПСБ-3	Бикарбонат натрия	– “ –
ПИРАНТ-А	Фосфат аммония	– “ –
ПИРАНТ-АН	То же	– “ –
ПИРАНТ-АК	– “ –	– “ –
П-1А	– “ –	– “ –
П-4АП		Тушение пожаров классов А, В, С в штольнях
П-2АК		Тушение пожаров классов А, В, С
ПГС-М	Сильвинит	Тушение пожаров классов В, С, D
ПГС-3	То же	То же
МГС	Мелем + графит	Тушение натрия и лития
ПГПМ	Графит + аллофонит	Тушение пожаров класса D
ПМГС	Графит	То же
ПХК	Хлорид калия	Тушение пожаров классов В, С, D
РС	Расширяющийся графит	Тушение натрия, калия
СИ-2	Силикагель хладон 114 В2	Тушение металлоорганических соединений, гидридов металлов
ПСБ-2	Бикарбонат натрия	Тушение пожаров классов В, С
ПСБ	То же	То же
Песок		– “ –
ПСБ-6	Бикарбонат натрия	
Фторид кальция	Фторид кальция	Тушение бериллия, карбонильного железа, щелочно-земельных металлов
СИ-ВК	Силикагель + вода	
ПС-1	Карбонат натрия	Тушение натрия, кальция, калия
ПГС	Сильвинит	Тушение пожаров классов В, С, D
Состав ПХ	Хлорид калия	То же
Оксид кальция (магния)		Тушение щелочно-земельных металлов
Графит		
ВИ-2	Флюс для литья Mg	Тушение магния
ВИ-3	То же	То же
ФЛ-1		– “ –
Асбест порошковый	Асбест порошковый	Тушение пожаров классов В, С, D. Практического применения не находит
Магнезитовый порошок		Тушение алюминия

Название огнетушащего средства	Основа огнетушащего средства	Область применения
ПГС-А	Сильвинит	Тушение металло- и бороорганических соединений
ВСЕ	Бикарбонат натрия	Тушение пожаров классов В, С
P-11-24	Фосфорно-аммонийные соли	Тушение пожаров классов А, В, С
Монекс	Сплав мочевины и карбоната калия	Тушение пожаров классов В, С
Каратэ	Сульфат калия	То же
Фаворит-М	Хлорид натрия	Тушение пожаров класса D

Огнетушащая способность порошков зависит не только от химической природы порошков, но и степени их измельчения. Чем мельче частицы порошка, тем больше площадь их поверхности и тем выше их эффективность. Однако возможность подачи очень мелких порошков в зону горения затруднена, поэтому промышленные огнетушащие порошки общего назначения содержат фракцию 40 – 80 мкм, обеспечивающую доставку мелких фракций в зону горения.

Порошки условно можно разделить на порошки общего назначения (ПФ, ПСБ, ПИРАНТ) — для тушения пожаров классов А, В, С, и специального назначения, например: МГС — для тушения натрия и лития, РС — для тушения щелочных металлов и др. (см. табл. 6.8). Как видно из таблицы, в настоящее время в России организовано производство порошков ПСБ-3 (пожары классов В, С; тушение электроустановок), ПИРАНТ-А (пожары классов А, В, С; тушение электроустановок) и ПХК (пожары классов В, С, D; тушение электроустановок). Таким образом, перекрываются все существующие классы пожаров, а выбор порошка определяется условиями защищаемого объекта.

Порошки хранят в специальных упаковках, предохраняющих их от увлажнения, и подают в очаг горения сжатыми газами. Порошки нетоксичны, малоагрессивны, сравнительно дешевы, удобны в обращении.

Твердотопливные аэрозолеобразующие составы

Твердотопливные аэрозолеобразующие огнетушащие составы (ТАОС) относятся к качественно новому типу комбинированных экологически безопасных средств газопорошкового пожаротушения и эффективны, в первую очередь, при объемном тушении пожаров классов А, В, С и электроустановок.

Основой составов ТАОС служит окислительно-восстановительная система специально подобранных химически стабильных в исходном состоянии веществ. При кратковременном воздействии внешнего высокотемпературного источника тепла (электропировоспламенителя, электроспирали и др.) инициируется реакция состава ТАОС, в результате которой образуется и одновременно подается в защищаемый объем огнетушащая смесь газов (азот, углекислый газ) и твердых частиц микронных размеров. Для обеспечения требуемых физико-химических свойств, высокой огнетушащей эффективности и эксплуатационных характеристик ТАОС в их рецептуры вводят добавки, позволяющие регулиро-

вать скорость и температуру процесса аэрозолеобразования, понижать влагопоглощение, повышать огнетушащую способность, безопасность применения, технологичность и т.д. Составы ТАОС чаще всего используются в виде твердотельных цилиндрических шашек (с каналами или без них), которые формируют огнетушащий заряд требуемой массы. Огнетушащие заряды ТАОС на практике применяются в специальных устройствах-генераторах огнетушащего аэрозоля, являющихся основными и единственными исполнительными элементами установок пожаротушения нового типа.

ТАОС по огнетушащей эффективности и эксплуатационным свойствам превосходят известные средства объемного пожаротушения (инертные газы, порошки, элегаз, хладоны и др.). Сведения об основных типах аэрозольных огнетушащих составах приведены в табл. 6.9.

ТАБЛИЦА 6.9. Основные сведения о серийно выпускаемых составах ТАОС

Название огнетушащего средства	Основа огнетушащего средства	ТУ, ГОСТ	Область применения
СТК-24-МФ	Нитрат калия, смола идитол	ТУ 4973364-03(04)–92	Тушение пожаров под-класса А2, класса В в помещениях с воздушной средой, высотой не более 3,5 м, объемом до 2000 м ³ и степенью негерметичности не более 0,5%
МГИФ-1	То же	ТУ 51-35-1	То же
МГИФ-3	– " –	ТУ 51-35-3	– " –
СБК-2	Нитрат, перхлорат калия, каучук	ТУ 080-192-33–91	– " –
СБК-2М	Нитрат калия, каучук	ТУ 080-192-33–91	– " –
ПАС-11-8	Нитрат, перхлорат калия, эпоксидная смола	ТУ 3-7509009.27–92	– " –
ПАС-47М	То же	ТУ 34-7509009.57–93	– " –
ПТ-4	Нитрат калия, коллоксилин	ТУ 84-7509009.61–93	– " –
ПТ-50-2	Нитрат калия, коллоксилин, пластификатор	ТУ 84-7509009.61–93	– " –
Е-1	Нитрат, перхлорат калия, эпоксидная смола	ТУ 400 ТО "С" ЦЗ/13058 8-246-01–92	– " –

Высокая огнетушащая эффективность ТАОС обусловлена суммарным действием на пламя следующих основных процессов:

- выжигания (для составов с отрицательным кислородным балансом) кислорода атмосферы в замкнутом объеме;
- разбавления атмосферы "инертными" продуктами сгорания зарядов;
- химического ингибирования цепных реакций окисления в пламенах высокодисперсными свежобразовавшимися твердыми частицами;
- теплопоглощения в пламенной зоне твердыми высокодисперсными частицами аэрозоля.

Преимуществами ТАОС по сравнению с большинством средств при использовании их в установках объемного пожаротушения являются:

- более высокая (не менее чем в три раза) огнетушащая эффективность;
- экологическая безопасность, в том числе отсутствие озоноразрушающего эффекта;
- более низкий переносимый уровень токсичности;
- лучшие массогабаритные характеристики, более низкие затраты на монтаж и эксплуатацию при более высокой надежности (отсутствие трубопроводов, запорно-пусковой аппаратуры, необходимости постоянного контроля);
- более широкий диапазон условий эксплуатации (температура — от минус 60 до плюс 60 °С, относительная влажность — до 98 % при 39 °С, воздействие агрессивных сред и повышенной вибрации);
- более длительный (до 10 лет без замены) срок службы.

Вместе с тем многие аспекты проблемы применения ТАОС в пожаротушении изучены еще не в полной мере. Аэрозольные составы являются наилучшей альтернативой экологически вредным хладагентам.

Прочие огнетушащие средства

Существует ряд огнетушащих средств, которые затруднительно отнести к тому или иному из рассмотренных выше классов. К ним относятся такие средства, как кошма, асбестовое одеяло, глинозем, песок, а также тальк, применимый для тушения циркония. Сюда также могут быть отнесены различные подручные огнетушащие средства (шерстяное одеяло и т.п.).

7. Характеристики пожаровзрывоопасности и средства тушения веществ и материалов



Абиетиновая кислота, $C_{20}H_{30}O_2$

Физико-химические свойства: Мол. масса 302,44; т. плавл. 175 °С; т. кип. 250 °С при 1,2 кПа; нерастворима в воде. Термически малоустойчива, легко окисляется.

Пожароопасные свойства: Горючее вещество. Взвешенная в воздухе пыль взрывоопасна: нижн. конц. предел распр. пл. 15 г/м³; т. самовоспл. аэрозвеси 640 °С; МВСК 12% об.

Средства тушения: Распыленная вода со смачивателями, возд.-мех. пена.

Автоантикор битумный

Физико-химические свойства: Белая эмульсия. Состав, % масс.: битум нефтяной строительный марки БН-IV 14,3; лак сланцевый “Кукерсол” 57,2; хлорпарафин ХП-600 марки А, Б 9,5; крошка резиновая (шлиф-порошок) 9,5; сольвент сланцевый 9,5.

Пожароопасные свойства: Легковоспламеняющаяся жидкость. Т. исп.: 16 °С (з.т.), 31 °С (о.т.); т. воспл. 31 °С; т. самовоспл. 430 °С; темп. пределы распр. пл.: нижн. 14 °С, верхн. 36 °С.

Средства тушения: Возд.-мех. пена, порошки.

Автоантикор для глушителей

Пожароопасные свойства: Легковоспламеняющаяся жидкость. Т. исп.: 21 °С (з.т.), 29 °С (о.т.); т. воспл. 30 °С; т. самовоспл. 460 °С; темп. пределы распр. пл.: нижн. 20 °С, верхн. 51 °С.

Автогерметик для стекол

Черная паста. Состав, % масс.: масло касторовое техн. 45; асбест хризотилловый 37; битумы нефтяные строительные марки БН-IV 15; жидкость полиметилсилоксановая марки ПМС-200А 3.

Пожароопасные свойства: Горючее вещество. Т. исп. 190 °С; т. воспл. до 300 °С отсут.; т. самовоспл. 400 °С; темп. пределы распр. пл.: нижн. 190 °С, верхн. 200 °С.

Средства тушения: Возд.-мех. пена, порошки.

Автогрунтовка цинконаполненная

Черная паста. Состав, % масс.: битум нефтяной строительный марки БН 70/30 8,2; порошок цинковый марки ПЦ-2 71,4; пудра алюминиевая пигментная марки ПАП-2 2,5; аэросил марки А-300, А-380 0,4, уайт-спирит 17,3.

Пожароопасные свойства: Легковоспламеняющаяся жидкость. Т. всп.: 36 °С (з. т.), 47 °С (о. т.); т. воспл. 67 °С; т. самовоспл. 370 °С; темп. пределы распр. пл.: нижн. 36 °С, верхн. 73 °С.

Средства тушения: Возд.-мех. пена, порошки.

Автоконсервант “Мовиль”

Физико-химические свойства: Темнокоричневая жидкость. Состав, % масс.: концентрат ВЗТ-МЛ-1 45,8; антистатическая противоизносная присадка “Сигбол” или присадка АСК 0,2; уайт-спирит 54.

Пожароопасные свойства: Легковоспламеняющаяся жидкость. Т. всп. 42 °С; т. воспл. 43 °С; темп. пределы распр. пл.: нижн. 37 °С, верхн. 66 °С.

Средства тушения: Возд.-мех. пена, порошки.

Автоочиститель битумных пятен

Пожароопасные свойства: Легковоспламеняющаяся жидкость. Т. всп. 65 °С (о. т.); т. самовоспл. 246 °С.

Средства тушения: Возд.-мех. пена, порошки.

Агар (агар-агар)

Горючее вещество, получаемое из морских водорослей (агарофитов); дает плотные гели. Состав, % масс.: полисахариды 70–80; вода 10–20; минеральные вещества 1,5–4.

Пожароопасные свойства: Горючее вещество. Нижн. конц. предел распр. пл. 50 г/м³.

Средства тушения: Распыленная вода со смачивателями.

Агароза, [C₁₂H₁₄O₅(OH)₄]_n

Аморфный порошок. Мол. масса 12000; Т. разл. 240 °С.

Пожароопасные свойства: Горючее вещество. Т. самовоспл.: аэрогеля 275 °С, аэровзвеси 450 °С; макс. давл. взрыва 560 кПа; нижн. конц. предел распр. пл. 100 г/м³.

Средства тушения: Распыленная вода со смачивателями, возд.-мех. пена.

Агелон

50%-ный смачивающийся порошок. Состав, % масс.: 2-хлор-4-этиламино-6-изопропиламино-симм-триазин 33,3; 2-метилтио-4,6-бис(изопропиламино)-симм-триазин 16,7; синтанол ДС-10 3; сульфитно-спиртовая барда 8; белая сажа 5; каолин 34. Насыпная масса 270–430 кг/м³.

Пожароопасные свойства: Горючее вещество. Т. всп. 220 °С (о. т.); т. самовоспл. 500 °С; нижн. конц. предел распр. пл. аэровзвеси 80 г/м³.

Средства тушения: Распыленная вода со смачивателями, возд.-мех. пена.

Адалин, бромдиэтилацетилмочевина, $C_7H_{13}O_2N_2Br$

Физико-химические свойства: Белый порошок. Мол. масса 237,11; т. плавл. 116–119 °С; насыпная масса 401 кг/м³; растворяется в горячей воде.

Пожароопасные свойства: Горючее вещество. Т. воспл. 186 °С; т. самовоспл. 490 °С, аэрозвесь до конц. 500 г/м³ не воспламеняется.

Средства тушения: Распыленная вода со смачивателями, возд.-мех. пена.

Адамантанкарбоновая кислота, $C_{11}H_{16}O_2$

Физико-химические свойства: Мол. масса 180,24; т.плавл. 169 – 170 °С; уд. об. электр. сопр. $3,1 \cdot 10^{11}$ Ом·м.

Пожароопасные свойства: Горючий порошок. Т. воспл.: 170 °С; т. воспл. 174 °С; т. самовоспл. 260 °С; нижн. конц.предел распр. пл. 32 г/м³.

Средства тушения: Распыленная вода, возд.-мех. пена.

β-Адамантилтрихлорсилан, $C_{10}H_{15}Cl_3Si$

Пожароопасные свойства: Горючая жидкость. Т. воспл.: 136 °С (з. т.); 175 °С (о. т.); т. воспл. 198 °С; т. самовоспл. 300 °С.

Средства тушения: Распыленная вода, порошки.

Адипинат пиперазина, энтоцил $C_6H_{10}O_4 \cdot C_4H_{10}N_2$

Физико-химические свойства: Бесцветное кристаллическое вещество. Мол. масса 232,28; т. плавл. 244 – 245 °С (с разлож.).

Пожароопасные свойства: Горючее вещество. Взвешенная в воздухе пыль взрывоопасна: нижн. конц. предел распр. пл. 43 г/м³; т. самовоспл. 400 °С.

Средства тушения: Распыленная вода со смачивателями.

Адипиновая кислота, гександиовая кислота, $C_6H_{10}O_4$

Физико-химические свойства: Т. плавл. 152 °С; растворимость в воде 1,5% при 15 °С.

Пожароопасные свойства: Горючее вещество. Т. воспл. 196 °С; т. самовоспл. 410 °С; нижн. конц. предел распр. пл. 35 г/м³. Макс. давл. взрыва 630 кПа; макс. скорость нарастания давл. 19,3 МПа/с; миним. энергия зажигания 70 мДж.

Средства тушения: Распыленная вода со смачивателями.

Адипонитрил, 1,4-дицианобутан, тетраметиленицианид, $C_6H_8N_2$

Физико-химические свойства: Бесцветная жидкость. Мол. масса 108,14; плотн. 963 кг/м³; т. плавл. 2,3 °С; т. кип. 295 °С.

Пожароопасные свойства: Горючая жидкость. Т. всп. 159 °С; т. воспл. 170 °С; т. самовоспл. 510 °С, темп. пределы распр. пл.: нижн. 153 °С, верхн. 226 °С.

Средства тушения: Возд.-мех. пена, порошки.

Адонизид

Физико-химические свойства: Прозрачная, слегка желтоватая жидкость. Плотн. 979,35 кг/м³; уд. об. электр. сопр. $5 \cdot 10^3$ Ом·м.

Пожароопасные свойства: Легковоспламеняющаяся жидкость. Т. всп. 44 °С (з. т.), 51 °С (о. т.); т. воспл. 70 °С; т. самовоспл. более 550 °С; темп. пределы распр. пл.: нижн. 40 °С, верхн. 60 °С.

Средства тушения: Возд.-мех. пена, порошки. При объемном тушении — аэрозольные составы.

Адреналона гидрохлорид, C₈H₉NO₃ · HCl

Физико-химические свойства: Мол. масса 217,17; т. плавл. 228 – 230 °С; т. кип. 295 °С; уд.об. электр. сопр. $2,5 \cdot 10^{10}$ Ом · м.

Пожароопасные свойства: Трудногорючее вещество. Т. воспл. отсутствует; т. самовоспл. 480 °С, нижн. концентр. предел распр. пл. 67,5 г/м³.

Средства тушения: Распыленная вода, возд.-мех. пена.

Азамин, C₁₇H₂₂N₄O₂ · 2HCl · H₂O

Физико-химические свойства: Мол.масса 405,32; кристаллический порошок желтого цвета.

Пожароопасные свойства: Горючее вещество. Т. самовоспл. 270 °С, нижн. концентр. предел распр. пл. 72,5 г/м³.

Средства тушения: Распыленная вода, возд.-мех. пена.

Азамин основание, C₁₇H₂₂N₄O₂

Физико-химические свойства: Мол. масса 314,38; кристаллический порошок серого цвета. Т. плавл. 106,5 – 107,5 °С.

Пожароопасные свойства: Горючее вещество. Т. всп. 245 °С, т. воспл. 250 °С, т. самовоспл. 260 °С, нижн. конц. предел распр. пл 32,5 г/м³.

Средства тушения: Распыленная вода, возд.-мех. пена.

Азатиоприн, C₉H₇O₂N₇S

Физико-химические свойства: Мол. масса 277,26; волокнистое вещество желто-зеленого цвета. Т. плавл. 242 – 244 °С (с разлож.).

Пожароопасные свойства: Горючее вещество. Т. самовоспл. 510 °С.

Средства тушения: Распыленная вода, возд.-мех. пена.

Азатран, $C_{16}H_{15}ClN_2$

Физико-химические свойства: Мол. масса 270,76; мелкокристаллический порошок желтого цвета. Т. плавл. 99 – 100 °С, уд. об. электр. сопр. более 1014 Ом·м.

Пожароопасные свойства: Горючее вещество. Т. всп. 185 °С, т. воспл. 255 °С, т. самовоспл. 370 °С, нижн. конц. предел распр. пл. 27,5 г/м³.

Средства тушения: Распыленная вода, возд.-мех. пена.

Азатрана сульфат, $C_{16}H_{15}ClN_2 \cdot H_2SO_4$

Физико-химические свойства: Мол. масса 368,81; порошок оранжевого цвета. Т. плавл. 204 – 206 °С, уд. об. электр. сопр. более $2 \cdot 10^{14}$ Ом·м.

Пожароопасные свойства: Трудногорючее вещество, т. самовоспл. выше 550 °С, нижн. конц. предел распр. пл. 62,5 г/м³.

Средства тушения: Распыленная вода, возд.-мех. пена.

Азафен, $C_{16}H_{19}ON_5 \cdot 2HCl \cdot H_2O$

Физико-химические свойства: Светло-желтый порошок. Мол. масса 388,3; уд. об. электр. сопр. $4,55 \cdot 10^7$ Ом·м.

Пожароопасные свойства: Горючее вещество. Т. воспл. 316 °С; т. самовоспл. более 550 °С; нижн. конц. предел распр. пл. 77 г/м³.

Средства тушения: Распыленная вода со смачивателями.

Азафена основание, $C_{16}H_{19}ON_5$

Физико-химические свойства: Светло-серый порошок. Мол. масса 297,36; т. плавл. 200 – 202 °С; уд. об. электр. сопр. $7,2 \cdot 10^9$ Ом·м.

Пожароопасные свойства: Горючее вещество. Т. воспл. 320 °С; т. самовоспл. 460 °С; нижн. конц. предел распр. пл. 42 г/м³.

Средства тушения: Распыленная вода со смачивателями.

Азидин, $C_{14}H_{15}N_7 \cdot 2(C_4H_7O_3N) \cdot 3H_2O$

Физико-химические свойства: Порошок желтого цвета. Т. плавл. 195 °С; зольность 0,14 % масс.

Пожароопасные свойства: Горючее вещество. Т. воспл. 300 °С; нижн. конц. предел распр. пл. аэровзвеси 122 г/м³.

Средства тушения: Распыленная вода со смачивателями, возд.-мех. пена.

Азид СДО См. Дифенилоксид-4,4-дисульфазид.

Азоамин алый К, 4-нитро-2-аминоанизол, $C_7H_8O_3N_2$

Физико-химические свойства: Кристаллическое вещество.

Пожароопасные свойства: Горючее вещество. Т. самовоспл 340 °С; нижн. конц. предел распр. пл. 40 г/м³.

Средства тушения: Распыленная вода со смачивателями.

Азоамин ярко-оранжевый К, $C_7H_5NF_3Cl$

Физико-химические свойства: Желтая жидкость. Мол. масса 195,6; плотн. 1430 кг/м³; т. кип. 200 °С; в воде не растворяется.

Пожароопасные свойства: Горючая жидкость. Т. всп.: 80 °С (з. т.), 105 °С (о. т.); т. воспл. 136 °С.

Средства тушения: Возд.-мех. пена, порошки.

4,4'-Азобензолдикарбоновая кислота, $C_{14}H_{10}O_4N_2$

Физико-химические свойства: Розовый порошок. Т. разл. 415 – 417 °С; в воде нерастворима.

Пожароопасные свойства: Горючее вещество. Т. самовоспл. аэрогеля 365 °С; т. тлен. аэрогеля 360 °С; нижн. конц. предел распр. пл. 110 г/м³; МВСК 13 % об.; макс. давл. взрыва 470 кПа, средняя скорость нарастания давл. 6,7 МПа/с.

Средства тушения: Распыленная вода со смачивателями, возд.-мех. пена.

Азо-бис (изобутироамидоксим), порофор ЧХЗ-23, $C_8H_{18}O_2N_6$

Физико-химические свойства: Белый порошок. Мол. масса 210,32; т. плавл. (разл.) 146 – 155 °С.

Пожароопасные свойства: Горючее вещество. Т. воспл. 119 °С; т. самовоспл. 340 °С; нижн. конц. предел распр. пл. 42 г/м³, МВСК 14% об. Склонен к взрывчатому разложению; чувствительность к удару 56%; чувствительность к трению 0 %.

Средства тушения: Возд.-мех. пена.

4,4'-Азо-бис(4-циановалернановая кислота), порофор 4А4Ц, $C_{12}H_{16}O_4N_4$

Физико-химические свойства: Кристаллическое вещество. Растворяется в воде при нагревании (при длительном нагревании выделяется азот); т. разл. 115 – 123 °С.

Пожароопасные свойства: Горючее взрывоопасное вещество. Т. воспл. 89 °С; т. самовоспл. 375 °С; нижн. конц. предел распр. пл. 45 г/м³, МВСК 12 % об. Склонен к взрывчатому разложению; чувствительность к удару 12 %; чувствительность к трению 8 %.

Средства тушения: Распыленная вода со смачивателями.

Азо-бис(цианопентанол) См. Азопентанол Ц.

α, α' -Азодиизобутиронитрил См. Азо-бис (изобутиронитрил).

Азодикарбонамид, порофор ЧХЗ-21, $C_2H_4O_2N_4$

Физико-химические свойства: Желто-оранжевый порошок. Мол. масса 116,08; плотн. 1660 кг/м³; т. плавл. 180 °С (с разлож.); газовое число 225 – 295 мл/г; плохо растворяется в воде.

Пожароопасные свойства: Горючее вещество. Т. воспл. аэрогеля 395 °С; т. самовоспл. аэрогеля 430 °С; нижн. конц. предел распр. пл. отсут. до 525 г/м³. При взаимодействии с концентр. серной кислотой или концентр. щелочами бурно разлагается с сильным разогреванием.

Средства тушения: Распыленная вода со смачивателями, возд.-мех. пена.

Азопентанол Ц, 4,4'-азо-бис(4-цианпентанол), $C_{12}H_{20}O_2N_4$

Физико-химические свойства: Белый порошок. Мол. масса 252,32; т. плавл. 81,7 °С.

Пожароопасные свойства: Горючее взрывоопасное вещество. Продукт горит от пламени спички при комнатной т-ре; склонен к взрывчатому разложению; продукты термической деструкции токсичны.

Средства тушения: Распыленная вода со смачивателями, возд.-мех. пена.

Азотрибутиламин, 3,4-ксилил-6-фенилазо-1-рибамин, $C_{19}H_{25}O_4N_3$

Физико-химические свойства: Мол. масса 359,41. Кристаллический порошок оранжево-красного цвета. Т. плавл. 170 – 172 °С, уд. об. электр. сопр. $5,2 \cdot 10^2$ Ом·м.

Пожароопасные свойства: Горючее вещество. Т. воспл. 69 °С, т. воспл. 69 °С; т. самовоспл. 480 °С; нижн. конц. предел распр. пл. 20 г/м³.

Средства тушения: Распыленная вода со смачивателями, возд.-мех. пена.

Азосульфид, N-(2,4,5-трихлорфенил)-S-(4-хлорфенил)азосульфид

Физико-химические свойства: Желтый порошок. Т. плавл. 107 – 109 °С.

Пожароопасные свойства: Трудногорючее вещество. Т. воспл. и т. самовоспл. до 500 °С отсут. Аэровзвесь не воспламеняется до 250 г/м³.

Средства тушения: Распыленная вода со смачивателями, возд.-мех. пена.

Азот, N_2

Физико-химические свойства: Мол. масса 28,0134; плотн. 1,2506 кг/м³; плотн. в сжиженном состоянии 808 кг/м³ при –196 °С; т. кип. –195,8 °С; плотн. по воздуху 0,967.

Пожароопасные свойства: Негорючий газ. Широко используется для флегматизации горючих паров и газов, для продувки и осушки емкостей и аппаратов от остатков газообразных или жидких горючих веществ перед проведением ремонтных и сварочных работ. Баллоны со сжатым азотом в условиях развившегося пожара представляют

опасность, так как возможен их взрыв вследствие понижения прочности стенок при высокой температуре и повышении давления газа в баллоне при нагревании. Мерой, предотвращающей взрыв, является выпуск газа в атмосферу. Если это сделать невозможно, баллон следует обильно орошать водой из укрытия. При выпуске газа из баллона в закрытом помещении объемом менее 40 м³ следует убедиться в отсутствии людей. При применении сжиженного азота в качестве хладагента для органических веществ следует опасаться возможности конденсации воздуха в аппаратуре, охлаждаемой азотом, и, вследствие этого, образования сильно взрывчатых смесей органических веществ с жидким воздухом.

Азота гемеоксид, закись азота, N₂O

Физико-химические свойства: Мол. масса 44,01; плотн. 1,9778 кг/м³, т. кип. – 88,5°C; плотн. по воздуху 1,5.

Пожароопасные свойства: Негорючий газ. При повышенной т-ре и в условиях пожара проявляет себя как сильный окислитель.

Азотистоводородная кислота, азоимид, HN₃

Физико-химические свойства: Жидкость с резким запахом. Мол. масса 43,03; плотн. 1130 кг/м³; т. кип. 37 °С. Ядовита, весьма чувствительна к механическим воздействиям и нагреванию.

Пожароопасные свойства: Взрывоопасная жидкость. Легко детонирует при нагревании или очень слабом ударе и трении. При взрыве разлагается на водород и азот; теплота взрыва 6661 кДж/кг; объем газообразных продуктов взрыва 1042 л/кг. В парообразном состоянии также легко взрывается от внешних воздействий. Соли азотистоводородной кислоты — азиды — в подавляющем большинстве взрывчатые вещества.

Азотная кислота, HNO₃

Физико-химические свойства: Мол. масса 63,01; плотн. 1513 кг/м³; т. кип. 83,8 °С; неограниченно растворима в воде.

Пожароопасные свойства: Негорючая жидкость. Сильный окислитель. В определенных условиях нитрует целлюлозные материалы, резко повышая их пожарную опасность. При контакте со многими горючими материалами вызывает их самовозгорание. Продукты термического разложения кислоты токсичны.

Средства тушения: Тушить пожары на объектах, где может быть азотная кислота, независимо от степени задымления, следует обязательно в противогазе.

Азотный ангидрид, N₂O₅

Физико-химические свойства: Нестойкое взрывоопасное твердое вещество в виде бесцветных кристаллов ромбической формы; при комнатной т-ре разлагается на диоксид азота и кислород.

Пожароопасные свойства: Быстрое нагревание приводит к взрыву.

Азотол А, аниlid 2-гидрокси-3-нафтойной кислоты, C₁₇H₁₃O₂N

Физико-химические свойства: Мелкодисперсный порошок. Мол. масса 263; насыпная масса 670 кг/м³; т. плавл. 247 °С.

Пожароопасные свойства: Горючее вещество. Т. самовоспл.: аэровзвеси 520 °С, аэрогеля 495 °С; нижн. конц. предел распр. пл. 26 г/м³, макс. давл. взрыва 196 кПа; МВСК 12 % об. при разбавлении пылевоздушной смеси азотом.

Средства тушения: Распыленная вода со смачивателями.

Азотол АНФ, α-нафтилаmid 2-гидрокси-3-нафтойной кислоты, C₂₁H₁₅O₂N

Физико-химические свойства: Светло-коричневый порошок. Мол. масса 313,3; насыпная масса 690 кг/м³; т. плавл. 218 °С.

Пожароопасные свойства: Горючее вещество. Т. самовоспл.: аэрогеля 460 °С, аэровзвеси 560 °С; нижн. конц. предел распр. пл. 26 г/м³, МВСК 13 % об.

Средства тушения: Распыленная вода со смачивателями.

Азотол ОТ, о-анизидид 2-гидрокси-3-нафтойной кислоты, C₁₈H₁₅O₂N

Физико-химические свойства: Светло-коричневый порошок. Мол. масса 277; насыпная масса 709 кг/м³; т. плавл. 191 °С.

Пожароопасные свойства: Горючее вещество. Т. самовоспл.: аэрогеля 450 °С, аэровзвеси 430 °С; нижн. конц. предел распр. пл. 13 г/м³; МВСК 10 % об.

Средства тушения: Распыленная вода со смачивателями.

Азотол ПА, 4-анизид 2-гидрокси-3-нафтойной кислоты, C₁₈H₁₅O₃N

Физико-химические свойства: Серо-сиреневый порошок. Насыпная масса 680 кг/м³; т. плавл. 230 °С.

Пожароопасные свойства: Горючее вещество. Т. самовоспл.: аэровзвеси 550 °С, аэрогеля 450 °С; нижн. конц. предел распр. пл. 26 г/м³; МВСК 10 % об.

Средства тушения: Распыленная вода со смачивателями.

Азотол ПТ, C₁₈H₁₅O₂N

Физико-химические свойства: Розоватый порошок. Мол. масса 277; насыпная масса 590 кг/м³; т. плавл. 223 °С.

Пожароопасные свойства: Горючее вещество. Т. самовоспл.: аэровзвеси 450 °С, аэрогеля 490 °С; нижн. конц. предел распр. пл. 13 г/м³; МВСК 10 % об.

Средства тушения: Распыленная вода со смачивателями.

Аирол

Физико-химические свойства: Вязкая жидкость. Представляет собой ректификат продукта обработки аирного масла концентрированным раствором. щелочи; плотн. 920 – 990 кг/м³; давление пара 1,33 кПа при 140 – 150 °С; в воде нерастворим.

Пожароопасные свойства: Горючая жидкость. Т. всп. 168 °С.

Средства тушения: Возд.-мех. пена, порошки.

Акрилальдегид См. Акролеин.

Акрилил Б

Физико-химические свойства: Бесцветная жидкость. Плотн. 980 кг/м³.

Пожароопасные свойства: Легковоспламеняющаяся жидкость. Т. всп. –2 °С (о. т.); т. воспл. –2 °С; темп. пределы распр. пл.: нижн. –1 °С, верхн. 18 °С.

Средства тушения: Распыленная вода, возд.-мех. пена, порошки.

Акрилил МЭК

Физико-химические свойства: Бесцветная жидкость. Плотн. 950 кг/м³.

Пожароопасные свойства: Легковоспламеняющаяся жидкость. Т. всп. 2 °С (о. т.); т. воспл. 2 °С; т. самовоспл. 444 °С; темп. пределы распр. пл.: нижн. 2 °С, верхн. 19 °С.

Средства тушения: Распыленная вода, возд.-мех. пена, порошки.

Акриловая кислота, пропеновая кислота, C₃H₄O₂

Физико-химические свойства: Бесцветная жидкость. Мол. масса 72,06; плотн. 1051 кг/м³, т. пл. 13 °С; т. кип. 141 °С; $\lg p = 7,09313 - 1913,00 / (236,00 + t)$ при 35 – 142 °С, тепл. образ. – 336 кДж/моль; тепл. сгор. – 1280 кДж/моль; в воде растворима.

Пожароопасные свойства: Легковоспламеняющаяся жидкость. Т. всп.: 48 °С (з. т.), 54 °С (о. т.); т. воспл. 67 °С; т. самовоспл. 440 °С; конц. пределы распр. пл. 3 – 17 % об.; темп. пределы распр. пл.: нижн. 48 °С, верхн. 93 °С; миним. флегм. конц. при разбавлении диоксидом углерода 30,9 % об., азотом 47,7 % об., водяным паром 37,2 % об.; МВСК 10,8 % об.; легко полимеризуется, образуя твердую полимерполиакриловую кислоту; для предотвращения полимеризации при хранении вводят стабилизаторы; скорость выгорания 0,037 кг/(м²·с).

Средства тушения: Распыленная вода, возд.-мех. пена, порошки, аэрозольные составы.

Акриловобутиловый эфир См. Бутилакрилат.

Акриловометиловый эфир См. Метилакрилат.

Акриловоэтиловый эфир См. Этилакрилат.

Акриловые смолы

Физико-химические свойства: Термопластичные продукты, получаемые полимеризацией акриловой или метакриловой кислоты, а также их производных; обладают хорошей формуемостью, высокой ударной прочностью, прозрачностью, свето- и погодостойкостью.

Пожароопасные свойства: Акриловые смолы легко воспламеняются, размягчаются при горении, но обычно не образуют капель. Продукты, содержащие азотистые соединения, при горении выделяют особо токсичные вещества. Показатели пожарной опасности продуктов в виде пыли приведены в табл. А.1.

Средства тушения: Распыленная вода, возд.-мех. пена.

Акрилонитрил, пропенонитрил, винилцианид, нитрил пропеновой кислоты, нитрил акриловой кислоты, C_3H_3N

Физико-химические свойства: Бесцветная жидкость. Мол. масса 53,06; плотн. 806 кг/м³; т. кип. 77 °С; плотн. пара по воздуху 1,9; в воде раствор.

Пожароопасные свойства: Легковоспламеняющаяся жидкость. Т. всп.: –5 °С (з. т.), 0 °С (о. т.); т. воспл. 2 °С; т. самовоспл. 480 °С; конц. пределы распр. пл. 3 – 17 % об.; темп. пределы распр. пл.: нижн. –5 °С, верхн. 25 °С. В чистом состоянии способен к полимеризации, которая сопровождается выделением тепла. В присутствии щелочи полимеризация происходит бурно. Для предотвращения полимеризации при хранении необходимо вводить стабилизаторы.

Средства тушения: Распыленная вода, возд.-мех. пена, порошки, аэрозольные составы.

Акролеин, пропеналь, акриальдегид, альдегид акриловой кислоты, C_3H_4O

Физико-химические свойства: Бесцветная жидкость. Мол. масса 56,06; плотн. 841 кг/м³ при 20 °С; т. кип. 52,5 °С; $\lg p = 6,1907 - 1156,947/(t + 230,60)$ при т-ре от –64 до 52 °С; коэф. диф. пара в воздухе при 0 °С 0,0902 см²/с; тепл. образ. –58,5 кДж/моль; тепл. сгор. –604 кДж/моль; растворимость в воде 28,6% масс.

Пожароопасные свойства: Легковоспламеняющаяся жидкость. Т. всп. –26 °С; т. самовоспл. 234 °С; конц. пределы распр. пл. 2,8 – 31% об.; нижн. темп. предел распр. пл. –27 °С. Легко реагирует с кислородом, образуя нестойкие взрывчатые пероксиды. Способен к самопроизвольной полимеризации. Бурная полимеризация происходит при контакте с щелочами, аммиаком, аминами. Для предотвращения полимеризации при хранении необходимо вводить стабилизаторы.

Средства тушения: Распыленная вода, возд.-мех. пена, порошки.

ТАБЛИЦА А.1. Показатели пожарной опасности пылевидных смесей акриловых смол

Продукты	Температура самовоспламенения, °С		Миним. энергия зажигания, мДж	Нижн. предел распр. пл., г/м ³	МВСК, % об.	Показатели давления взрыва			
	аэро-взвеси	аэро-геля				концентрация пыли в воздухе, г/м ³	макс. давл. взрыва, КПа	скорость нараст. давл., МПа/с	
								средн.	макс.
1	2	3	4	5	6	7	8	9	10
Полимер метилметакрилата	480	–	20	30	8	100	240	1,05	1,76
						200	380	2,81	8,44
						500	590	6,33	14,06
						1000	530	3,52	7,73
						2000	470	2,46	6,33
Сополимер метилметакрилата и этилакрилата	480	–	10	30	11	100	470	9,84	35,15
						200	490	14,06	42,18
						500	600	10,55	42,18
						1000	600	9,14	27,42
						2000	560	5,62	15,47
Сополимер метилметакрилата этилакрилата и стирола	440	–	20	25	–	100	430	7,73	19,68
						200	450	9,84	23,9
						500	530	9,84	31,93
						1000	630	8,44	22,5
						2000	530	4,22	10,55
Сополимер метилметакрилата стирола, бутадиена и акрилонитрила	480	–	20	25	11	100	440	10,55	27,42
						200	480	11,95	33,04
						500	530	9,14	23,9
						1000	600	7,73	21,79
						2000	520	4,92	13,36
Сополимер метилметакрилата стирола, бутадиена и этилакрилата	480	–	25	25	13	100	430	7,73	20,39
						200	510	10,55	30,23
						500	580	9,14	24,61
						1000	590	8,44	21,79
						2000	560	5,62	10,55
Полимер акриламида	410	240	30	40	–	100	340	4,22	8,44
						200	460	6,33	17,58
						500	520	6,33	11,25
						1000	600	4,92	8,44
						2000	490	2,81	4,92
Сополимер акриламида и винилбензил-триметил-аммоний-хлорида	810	500	8000	1000	–	1000	60	0,7	0,7
						2000	90	0,7	0,7

1	2	3	4	5	6	7	8	9	10
Полимер акрилонитрила	500	–	20	25	13	100	460	18,28	49,21
						200	530	22,5	77,33
						500	630	14,06	35,15
						1000	540	5,62	21,09
Сополимер акрилонитрила и винил-пиридина	510	240	25	20	–	100	430	11,25	27,42
						200	500	11,95	33,74
						500	540	13,36	42,18
						1000	600	9,14	18,28
						2000	530	5,62	11,24

Акролеина димер, $C_6H_8O_2$

Физико-химические свойства: Бесцветная жидкость. Мол. масса 112,1; плотн. 1100 кг/м³; т. плавл. 100 °С; т. кип. 151 °С, в воде раствор.

Пожароопасные свойства: Легковоспламеняющаяся жидкость. Т. всп. 48 °С (о. т.).

Средства тушения: Распыленная вода, возд.-мех. пена, порошки.

Активатор А-31, мононатриевая соль 2-стеароиламинонафталин- 5,7-дисульфокислоты

Пожароопасные свойства: Трудногорючее вещество. Т. самовоспл.: аэрогеля 430 °С, аэровзвеси 455 °С; нижн. конц. предел распр. пл. отсут. до 500 г/м³.

Средства тушения: Возд.-мех. пена.

Активатор А-336К, $C_{44}H_{30}O_{10}N_8S_2Na_2$

Физико-химические свойства: Зеленовато-желтый порошок. Мол. масса 940,9.

Пожароопасные свойства: Горючее вещество. Т. самовоспл. аэрогеля до 600 °С отсут., т. самовоспл. аэровзвеси 550 °С; МВСК 10 % об.

Средства тушения: Возд.-мех. пена.

α -Аламин, $C_3H_7O_2N$

Физико-химические свойства: Мол. масса 89,09. Кристаллический порошок белого цвета. Т. плавл. 195 – 205 °С; уд.об. электр. сопр. $2 \cdot 10^{14}$ Ом·м.

Пожароопасные свойства: Горючее вещество. Т. всп. 230 °С; т. воспл. 245 °С; т. самовоспл. 385 °С; нижн. предел распр. пл. 62,5 г/м³.

Средства тушения: Распыленная вода, возд.-мех. пена.

β -Аламин, кальциевая соль, $C_6H_{12}O_4N_2Ca$

Физико-химические свойства: Мол. масса 216,25. Белый порошок. Т. плавл. 210 – 212 °С; уд. об. электр. сопр. более 10^{14} Ом·м.

Пожароопасные свойства: Горючее вещество. Т. всп. 340 °С; т. воспл. 355 °С; т. самовоспл. 540 °С; нижн. предел распр. пл. 185 г/м³.

Средства тушения: Распыленная вода, возд.-мех. пена.

**Алая кислота, динатриевая соль мочевины
2-амино-5-нафтол-7-сульфокислоты, $C_{21}H_{14}O_9N_2S_2Na_2$**

Физико-химические свойства: Порошок светло-серого цвета.

Пожароопасные свойства: Горючее вещество. Т. самовоспл.: аэрогеля 470 °С, аэрозвеси 550 °С; нижн. конц. предел распр. пл. отсут. до 205 г/м³.

Средства тушения: Распыленная вода со смачивателями.

Алкидно-акриловая смола См. Смола АС-1.**Алкил-N,N-диэтилоксамат** См. “Оксамат”.**Алкилрезорцидибензоат**

Физико-химические свойства: Мол. масса 347; т. плавл. 82 °С.

Пожароопасные свойства: Горючий порошок. Т. всп. 250 °С; т. воспл. 255 °С; т. самовоспл. 530 °С; нижн. конц. предел распр. пл. аэрозвеси 52 г/м³.

Средства тушения: Распыленная вода со смачивателями.

N-Алкил(C7-C9)-N'-фенил-p-фенилендиамин, $C_nH_mN_2$, n = 19 – 21, m = 26 – 30

Физико-химические свойства: Светло-зеленая жидкость. Мол. масса 296,46 (считая на N-октил-N'-фенил-p-фенилендиамин). Образец с т. кип. 180 – 215 °С при давлении 0,133 кПа содержит сумму аминов 85 % масс., считая на N-октил-N'-фенил-p-фенилендиамин; кристаллизуется при стоянии; в воде не раствор.

Пожароопасные свойства: Горючая жидкость. Т. всп.: 129 °С (з. т.), 181 °С (о. т.); т. воспл. 245 °С; т. самовоспл. 550 °С.

Средства тушения: Возд.-мех. пена, порошки.

Алкилфенол

Физико-химические свойства: Т. кип. 190 – 200 °С.

Пожароопасные свойства: Горючая жидкость. Т. всп.: 108 °С (з. т.), 121 °С (о.т.); т. самовоспл. 476 °С; темп. пределы распр. пл.: ниже 106 °С, верхн. 170 °С.

Средства тушения: Распыленная вода, возд.-мех. пена, порошки.

Алкофен ДМАО См. Триолеат 2,4,6-трис(диметиламинометил)-фенол.

Алкофен БП См. 2,6-Ди-трет-бутил-4-метилфенол.

Алкофен МБП См. 4-Метил-2,6-ди(метилбензил)фенол.

Аллиламин, 3-аминопропен, 2-пропениламин, C₃H₇N

Физико-химические свойства: Бесцветная жидкость. Мол. масса 57,10; плотн. 760 кг/м³; т. кип. 53 °С; плотн. пара по воздуху 2,0; коэф. диф. пара в воздухе 0,1 см²/с; растворим в воде.

Пожароопасные свойства: Легковоспламеняющаяся жидкость. Т. всп. -29 °С; т. самовоспл. 374 °С; конц. пределы распр. пл. 2,2 – 22 % об., 50 – 530 г/м³.

Средства тушения: Распыленная вода, возд.-мех. пена, порошки.

Аллилацетат, пропенилацетат, пропеновый эфир уксусной кислоты, C₅H₈O₂

Физико-химические свойства: Бесцветная жидкость. Мол. масса 100,11; плотн. 927,6 кг/м³; плотн. пара по воздуху 3,5; т. кип. 104 °С; в воде не раствор.

Пожароопасные свойства: Легковоспламеняющаяся жидкость. Т. всп. 13 °С; т. воспл. 22 °С (расч.); т. самовоспл. 374 °С; конц. пределы распр. пл. 1,7 – 9,3 % об. — расч.; темп. пределы распр. пл.: нижн. 10 °С, верхн. 46 °С — расч.

Средства тушения: Возд.-мех. пена, порошки.

Аллилбромид, 1-бром-2-пропен, C₃H₅Br

Физико-химические свойства: Бесцветная жидкость. Мол. масса 120,98; плотн. 1398 кг/м³; т. кип. 71,3 °С; коэф. диф. пара в воздухе 0,0733 см²/с; тепл. образов. 49,37 кДж/моль; в воде не раствор.; при термическом разложении выделяет пары бромфосгена и бромистого водорода; энергично взаимодействует с окислителями.

Пожароопасные свойства: Легковоспламеняющаяся жидкость. Т. всп. -1 °С; т. самовоспл. 295 °С; конц. пределы распр. пл. 4,4 – 7,3 % об., 215 – 370 г/м³.

Средства тушения: Возд.-мех. пена, порошки.

Аллилгексаноат См. Аллилкапроат.

Аллилдигликоля карбонат См. Диэтиленгликоль-бис(аллил-карбонат).

Аллилидендиацетат, C₇H₁₀O₄

Физико-химические свойства: Мол. масса 158,16; плотн. 1073 кг/м³; т. кип. 107 °С при 6,6 кПа.

Пожароопасные свойства: Горючая жидкость. Т. всп. 82 °С (о. т.).

Средства тушения: Возд.-мех. пена, порошки.

Аллилизотиоцианат, C_4H_5NS

Физико-химические свойства: Мол. масса 99,16; т. кип. 152 °С; плотн. 1012 кг/м³; плотн. пара по воздуху 3,42.

Пожароопасные свойства: Легковоспламеняющаяся жидкость. Т. всп. 46 °С.

Средства тушения: Возд.-мех. пена, порошки.

Аллилкапроат, аллилгексаноат, 2-пропенилгексаноат, $C_9H_{16}O_2$

Физико-химические свойства: Мол. масса 156; т. кип. 187 °С; в воде не раствор.

Пожароопасные свойства: Горючая жидкость. Т. всп. 66 °С; т. воспл. 77 °С; т. самовоспл. 250 °С; конц. пределы распр. пл. 0,9 – 6,3 % об. — расч.; нижн. темп. предел распр. пл. 62 °С.

Средства тушения: Возд.-мех. пена, порошки.

Аллиловый спирт, 2-пропенол, C_3H_6O

Физико-химические свойства: Бесцветная жидкость. Мол. масса 58,08; плотн. 854 кг/м³; плотн. пара по воздуху 2; т. кип. 97 °С; $\lg p = 7,65943 - 1944,765/(t + 247,6)$ при t -ре 10 – 80 °С; уд. об. электр. сопр. $1,4 \cdot 10^7$ Ом·м; тепл. образ. –131,8 кДж/моль; тепл. сгор. –2039,1 кДж/моль; растворимость в воде неограниченная.

Пожароопасные свойства: Легковоспламеняющаяся жидкость. Т. всп. 21 °С; т. воспл. 30 °С; т. самовоспл. 370 °С; конц. пределы распр. пл. 2,5 – 18 % об.; темп. пределы распр. пл.: нижн. 21 °С, верхн. 53 °С; миним. флегм. конц.: 32,7 % об. CO₂, 39 % об. H₂O, 48,6 % об. N₂; МВСК 10,6 % об.; скорость выгор. $4,18 \cdot 10^{-2}$ кг/(м²·с). Водные растворы аллилового спирта являются легковоспламеняющимися жидкостями:

Содержание аллилового спирта в растворе, % масс.	90	80	70	60	50	40	30	20	10
Т. всп., °С	26	28	28	29	30	30	30	33	42

Средства тушения: Воздушно-механическая пена на основе ПО-1Д, ПО-3АИ и “Сампо” с интенсивностью подачи 0,3 л/(м²·с).

Аллиловый эфир бутилксантогеновой кислоты, $C_8H_{14}OS_2$

Физико-химические свойства: Мол. масса 190,33; плотн. 1037 кг/м³.

Пожароопасные свойства: Горючая жидкость. Технический продукт, содержащий 0,65 % масс. ацетона и 0,03 % масс. бутилксантогената калия, является легковоспламеняющейся жидкостью. Т. всп. 52 °С, т. самовоспл. 275 °С, темп. пределы распр. пл.: нижн. 106 °С, верхн. 155 °С.

Средства тушения: Возд.-мех. пена, порошки.

Аллилокси-3-пропанол, моноакриловый эфир пропиленгликоля, C₆H₁₂O₂

Физико-химические свойства: Мол. масса 116,09; т. кип. 90 °С при 0,266 кПа; плотн. 1050 кг/м³.

Пожароопасные свойства: Горючая жидкость. Т. всп. 85 °С; т. самовоспл. 280 °С; темп. пределы распр. пл.: нижн. 89 °С, верхн. 117 °С.

Средства тушения: Распыленная вода, возд.-мех. пена.

Аллилтрихлорсилан, пропенилтрихлорсилан, C₃H₅Cl₃Si

Физико-химические свойства: Мол. масса 187,53; плотн. 1200 кг/м³; т. кип. 117,5 °С.

Пожароопасные свойства: Легковоспламеняющаяся жидкость. Т. всп. 35 °С (о. т.).

Средства тушения: Распыленная вода.

Аллилхлоркарбонат См. Аллилхлорформиат.

Аллилхлорформиат, 2-пропеновый эфир хлормуравьиной кислоты, аллилхлоркарбонат, C₄H₅O₂Cl

Физико-химические свойства: Мол. масса 120,54; плотн. 1140 кг/м³; плотн. пара по воздуху 4,2; т. кип. 106 – 114 °С; в воде не раствор.

Пожароопасные свойства: Легковоспламеняющаяся жидкость. Т. всп. 31 °С; конц. пределы распр. пл. 2,75 – 18 % об. — расч.

Средства тушения: Распыленная вода, возд.-мех. пена.

Аллопуринол, C₅H₄ON₄

Физико-химические свойства: Кристаллический порошок. Мол. масса 136,35; т. плавл. 300 °С; уд. об. электр. сопр. 6,27·10¹² Ом·м.

Пожароопасные свойства: Горючее вещество; аэрогель восплам. при кратковременном воздействии малокалорийного источника зажигания; т. самовоспл. 570 °С; нижн. конц. предел распр. пл. 47,5 г/м³.

Средства тушения: Распыленная вода, возд.-мех. пена.

2-Аллилоксиэтиловый спирт, C₅H₁₀O₂

Физико-химические свойства: Бесцветная прозрачная жидкость. Мол. масса 102,13; плотн. 955,4 кг/м³; коэф. преломл. 1,4360; уд. об. электр. сопр. 2,6·10⁴ Ом·м.

Пожароопасные свойства: Легковоспламеняющаяся жидкость. Т. всп. 49 °С (з. т.), 64 °С (о. т.); т. воспл. 64 °С; т. самовоспл. 250 °С; темпер. пределы распр. пл.: нижн. 67 °С, верхн. 109 °С.

Средства тушения: Распыленная вода, порошки.

Аллоксим, N-аллил-2-пиридинальдоксимбромид, C₉H₁₁N₂BrO

Физико-химические свойства: Белый порошок. Мол. масса 243,02; т. разл. 189 °С; уд. об. электр. сопр. $3,9 \cdot 10^8$ Ом·м.

Пожароопасные свойства: Трудногорючее вещество. Т. воспл. отсутствует; аэрогель не воспл. при кратковременном воздействии малокалорийного источника зажигания; т. самовоспл. 290 °С; нижн. конц. предел распр. пл. 47,5 г/м³.

Средства тушения: Распыленная вода, возд.-мех. пена.

Альбихтол

Физико-химические свойства: Плотн. 940 кг/м³; т. кип. 150 °С.

Пожароопасные свойства: Легковоспламеняющаяся жидкость. Т. исп.: 54 °С (з. т.), 60 °С (о. т.); т. самовоспл. 270 °С; темп. пределы распр. пл.: нижн. 56 °С, верхн. 98 °С.

Средства тушения: Распыленная вода, возд.-мех. пена.

Альбумин

Физико-химические свойства: Мол. масса 45000 – 67000.

Пожароопасные свойства: Нижн. конц. предел распр. пл. 45 г/м³.

Средства тушения: Распыленная вода со смачивателями.

Альдегид акриловой кислоты См. Акролеин.

Альдегид бензойной кислоты См. Бензальдегид.

Альдоль-α-нафтиламин, C₁₄H₁₅O₂N

Физико-химические свойства: Т. плавл. 65 °С; в воде не раствор.

Пожароопасные свойства: Горючее вещество. Т. исп. 186 °С (о. т.); т. воспл. 216 °С; т. самовоспл. 550 °С; нижн. конц. предел распр. пл. 57 г/м³; МВСК 12 % об.

Средства тушения: Распыленная вода, возд.-мех. пена.

Альнафт К, C₁₄H₁₃N

Физико-химические свойства: Смола коричневого цвета. Мол. масса 195; т. плавл. 85 – 90 °С.

Пожароопасные свойства: Горючее вещество. Т. воспл. 170 °С; т. самовоспл. 500 °С; нижн. конц. предел распр. пл. 40 г/м³; МВСК 14 % об.

Средства тушения: Распыленная вода, возд.-мех. пена.

**Альтакс, ди(2-бензотиазолил)дисульфид: 2,2'-дитиобис(бензотиазол),
C₁₄H₈N₂S₄**

Физико-химические свойства: Серовато-желтый порошок. Мол. масса 332,50; плотн. 1500 кг/м³, т. плавл. 155 °С.

Пожароопасные свойства: Горючее вещество. Т. самовоспл. 570 °С; нижн. конц. предел распр. пл. 38 г/м³, миним. энергия зажигания 20 мДж.

Т. воспл. образца, содержащего % масс.: альтакса 65, масла ПН-6 25, воды 1, золы 0,6, 225 °С; т. самовоспл. 492 °С; нижн. конц. предел распр. пл. аэровзвеси 25 г/м³; МВСК 15 % об.

Т. воспл. образца, содержащего, % масс.: альтакса 66, вазелинового масла 24, воды 1, золы 0,4, 190 °С; т. самовоспл. 460 °С; нижн. конц. предел распр. пл. аэровзвеси 30 г/м³, МВСК при разбавлении горючей смеси азотом 12 % об.

Средства тушения: Распыленная вода со смачивателем, возд.-мех. пена.

Алюминиево-магниевый сплав, смесь с нитратом бария

Физико-химические свойства: Состав смеси, % масс.: алюминиево-магниевый сплав 45, нитрат бария 55. Дисперсность образца 74 мкм.

Пожароопасные свойства: Горючий порошок. Т. самовоспл. аэровзвеси 440 °С; нижн. конц. предел распр. пл. 430 г/м³, макс. давл. взрыва 660 кПа, скорость нарастания давл.: средн. 8,9 МПа/с, макс. 31 МПа/с, миним. энергия зажигания аэрогеля 56 мДж; МВСК 11% об.

Средства тушения: Порошки.

Алюминий, Al

Физико-химические свойства: Ат. масса 26,98; плотн. 2700 кг/м³, т. плавл. 660,1 °С; т. кип. 2486 °С.

Пожароопасные свойства: Горючий металл. Тепл. сгор. –31087 кДж/кг. Алюминиевая стружка и пыль могут загораться при местном действии малокалорийных источников зажигания (пламени спички, искры и др.). При взаимодействии алюминиевого порошка, стружки, фольги с влагой образуется оксид алюминия и выделяется большое количество тепла, приводящее к их самовозгоранию при скоплении в кучах. Этому процессу способствует загрязненность указанных материалов маслами. Выделение свободного водорода при взаимодействии алюминиевой пыли с влагой облегчает ее взрыв. Т. самовоспл. образца алюминиевой пыли дисперсностью 27 мкм 520 °С; т. тлен. 410 °С; нижн. конц. предел распр. пл. 40 г/м³; макс. давление взрыва 1,3 МПа; скорость нарастания давл.: средн. 24,1 МПа/с, макс. 68,6 МПа/с. Предельная концентрация кислорода, при которой исключается воспламенение аэровзвеси электрической искрой, 3% об. Осевшая пыль пожароопасна. Т. самовоспл. 320 °С. Алюминий легко взаимодействует при комнатной т-ре с водными растворами щелочей и аммиака с выделением водорода. Смешивание алюминиевого порошка со щелочным водным раствором может

привести к взрыву. Энергично реагирует со многими металлоидами. Алюминиевая стружка горит, например, в бrome, образуя бромид алюминия. Взаимодействие алюминия с хлором и бромом происходит при комнатной т-ре, с иодом — при нагревании. При нагревании алюминий соединяется с серой. Если в пары кипящей серы всыпать порошок алюминия, то алюминий загорается. Сильно измельченный алюминий вступает в реакцию с галоидированными углеводородами; присутствующий в небольшом количестве хлорид алюминия (образующийся в процессе этой реакции) действует как катализатор, ускоряя реакцию, в ряде случаев приводящую к взрыву. Такое явление наблюдается при нагревании порошка алюминия с хлористым метилом, четыреххлористым углеродом, смесью хлороформа и четыреххлористого углерода до т-ры около 150 °С. Алюминий в виде компактного материала не взаимодействует с четыреххлористым углеродом. Смешивание алюминиевой пыли с некоторыми хлорированными углеводородами и спиртом приводит к самовозгоранию смеси. Смесь алюминиевого порошка с оксидом меди, оксидом серебра, оксидом свинца и особенно диоксидом свинца горит со взрывом. Смесь нитрата аммония, алюминиевого порошка с углем или нитросоединениями — взрывчатое вещество.

Средства тушения: Сухой песок, глинозем, магнезитовый порошок, асбестовое одеяло. Применять воду и пенные огнетушители нельзя.

Алюминий-железо

Сплав (50 – 50).

Пожароопасные свойства: Горючий сплав. У образца дисперсностью 44 мкм т. самовоспл.: аэрогеля 750 °С, аэровзвеси 870 °С; миним. энергия зажигания 720 мДж; макс. давл. взрыва 427 кПа; макс. скорость нарастания давл. 12,4 МПа/с.

Средства тушения: Порошки.

Алюминий-кобальт

Сплав (60 – 40).

Пожароопасные свойства: Горючий сплав. У образца дисперсностью 44 мкм т. самовоспл.: аэрогеля 570 °С, аэровзвеси 950 °С; нижн. конц. предел распр. пл. 180 г/м³; миним. энергия зажигания 100 мДж; макс. давл. взрыва 537 кПа; макс. скорость нарастания давл. 58,5 МПа/с.

Средства тушения: Порошки.

Алюминий-кремний

Пожароопасные свойства: Горючий сплав. Образец дисперсностью 44 мкм имеет миним. энергию зажигания 60 мДж; макс. давл. взрыва 510 кПа; макс. скорость нарастания давл. при взрыве 51,6 МПа/с. Значения т. самовоспл. и нижн. конц. предела распр. пл. аэровзвеси в зависимости от состава сплава представлены ниже:

Содержание кремния в сплаве, %	2,3	5,7	7,4	9,0	12,2	19,1	21,2	43,0	53,4	80,4
Температура самовоспл., °С	447	528	575	640	618	636	667	673	688	716
Нижний конц. пред. распр. пл., г/м ³	28	68	60	68	44	64	104	156	240	800

Средства тушения: Порошки.

Алюминий-литий

Сплав (85 – 15).

Пожароопасные свойства: Образец дисперсностью 149 мкм имеет т. самовоспл.: аэрогеля 400 °С, аэровзвеси 470 °С; нижн. конц. предел распр. пл. менее 100 г/м³. Миним. энергию зажигания 140 мДж; макс. давл. взрыва 661,4 кПа; макс. скорость нарастания давл. 25,5 МПа/с.

Средства тушения: Порошки.

Алюминий-магний

Сплав (50 – 50).

Пожароопасные свойства: Образец ПАМ-3 дисперсностью 71 – 280 мкм имеет т. самовоспл. 1000 °С; нижн. конц. предел распр. пл. 340 г/м³. Макс. давл. взрыва 490 кПа; макс. скорость нарастания давл. 2,45 МПа/с; взрывобезопасн. содерж. кислорода в защитной среде азота 18 % об. Образец ПАМ-4 дисперсностью до 71 мкм имеет т. самовоспл. 660 °С; нижн. конц. предел распр. пл. 90 г/м³; макс. давл. взрыва 490 кПа; макс. скорость нарастания давл. 6,37 МПа/с; взрывобезопасное содержание кислорода в защитной среде азота 2,5 % об.

Средства тушения: Порошки.

Алюминий-медь

Сплав (50 – 50).

Пожароопасные свойства: Образец дисперсностью 44 мкм имеет т. самовоспл.: аэрогеля 830 °С, аэровзвеси 930 °С; нижн. конц. предел, распр. пл. 100 г/м³. Миним. энергию зажигания 100 мДж; макс. давл. взрыва 468 кПа; макс. скорость нарастания давл. 17,9 МПа/с.

Средства тушения: Порошки.

Алюминий-никель

Сплав (58 – 42).

Пожароопасные свойства: Образец дисперсностью 44 мкм имеет т. самовоспл.: аэрогеля 540 °С, аэровзвеси 950 °С; нижн. конц. предел распр. пл. 190 г/м³. Миним. энергию зажигания 80 мДж; макс. давл. взрыва 544 кПа; макс. скорость нарастания давл. 68,9 МПа/с; миним. взрывоопасное содерж. кислорода 14 % об. Показатели пожаро- и взрывоопасности сплавов в зависимости от содержания никеля представлены в табл. А.2 и А.3.

Средства тушения: Порошки.

ТАБЛИЦА А.2. Нижний концентрационный предел распространения пламени и температура самовоспламенения сплавов алюминий-никель в зависимости от содержания никеля

Содержание никеля, % масс.	Нижн. конц. предел распр. пл., г/м ³	Температура, °С	
		аэрогеля	аэровзвеси
1,3	120	810	820
3,3	126	800	841
4,6	128	808	870
5,2	126	830	860
10,0	134	832	870
15,3	140	836	880
16,4	145	858	890
28,9	160	891	935
36,0	175	900	950
36,6	180	930	980

ТАБЛИЦА А.3. Максимальное давление взрыва и скорость нарастания давления сплавов алюминий-никель в зависимости от содержания никеля

Содержание никеля, % об.	Максимальное давле- ние взрыва, кПа	Скорость нарастания давления, МПа/с	
		средняя	максимальная
4,67	554	19,69	33,60
14,08	392	13,03	20,18
18,78	455	9,11	22,05
28,17	357	7,15	12,25
38,70	294	5,88	6,95
48,64	245	5,43	8,33
56,00	220	5,48	6,96

Алюминий, смесь с нитратом бария

Физико-химические свойства: Состав смеси, % масс.: алюминий 35, нитрат бария 65. Дисперсность образца 10 – 15 мкм.

Пожароопасные свойства: Горючий порошок. Т. самовоспл. аэровзвеси 700 °С; нижн. конц. предел распр. пл. 200 г/м³; макс. давл. взрыва 730 кПа; скорость нарастания давл.: средн. 22 МПа/с, макс. 55 МПа/с; миним. энергия зажигания аэровзвеси 120 мДж, аэрогеля 32 мДж; МВСК 5 % об.

Средства тушения: Порошки.

Алюминий, смесь с нитратом натрия

Смесь (2:1). Дисперсность алюминия 52 мкм, нитрата натрия 195 мкм.

Пожароопасные свойства: Горючий порошок. Нижн. конц. предел распр. пл. 125 г/м³. Макс. давл. взрыва 870 кПа; макс. скорость нарастания давл. 9 МПа/с.

Средства тушения: Порошки.

Алюминий, смесь с нитратом бария и перхлоратом калия

Состав смеси, % масс.: алюминий 40, нитрат бария 30, перхлорат калия 30. Дисперсность образца менее 74 мкм.

Пожароопасные свойства: Горючий порошок. Т. самовоспл. взр. 700 °С; нижн. конц. предел распр. пл. 270 г/м³; макс. давл. взрыва 654 кПа, скорость нарастания давл.: средн. 8,3 МПа/с, макс. 20,7 МПа/с; миним. энергия зажигания взр. 375 мДж; МВСК 11 % об.

Средства тушения: Порошки.

Алюминия тетрабромфталат, C₂₄O₁₂Br₁₂Al₂

Физико-химические свойства: Плотн. 2460 кг/м³, т. разл. выше 300 °С; в воде не растворяется.

Пожароопасные свойства: Трудногорючий порошок. Т. самовоспл. аэрогеля 330 °С, взр. не воспл. до 800 °С; нижн. конц. предел распр. пл. отсут. до 300 г/м³.

Средства тушения: Порошки.

Алюминия триацетат, C₆H₉O₆Al

Физико-химические свойства: Т. плавл. 210 °С.

Пожароопасные свойства: Горючий порошок. Т. самовоспл.: аэрогеля 270 °С, взр. 635 °С.

Средства тушения: Порошки.

Алюминия тригидрид, AlH₃

Пожароопасные свойства: Горючее вещество. Т. самовоспл. 230 °С; миним. энергия зажигания 3 мДж; МВСК 4 % об. Нижн. конц. предел распр. пл. 50 г/м³.

Средства тушения: Глинозем с расходом 80 кг/м².

Алюминия триизопропилат, C₉H₁₈O₆Al

Физико-химические свойства: Твердое вещество. Т. плавл. 120 °С.

Пожароопасные свойства: Горючее вещество. Т. самовоспл.: аэрогеля 525 °С, взр. 560 °С; нижн. конц. предел распр. пл. 120 г/м³.

Средства тушения: Порошки.

Алюминия тристеарат, C₅₄H₁₀₅O₆Al

Физико-химические свойства: Белый порошок. Мол. масса 880,53; т. плавл. 120 °С; тепл. сгор. -30470 кДж/моль.

Пожароопасные свойства: Горючий порошок. Т. самовоспл.: аэрогеля 360 °С, взр. 400 °С; нижн. конц. предел распр. пл. взр. 48 г/м³; МВСК 8 % об.; макс. давл. взрыва 660 кПа; миним. энергия зажигания 15 мДж.

Средства тушения: Распыленная вода со смачивателями.

Алюминия триэтилат

Физико-химические свойства: Твердое вещество. Т. плавл. 140 °С.

Пожароопасные свойства: Горючее вещество. Т. самовоспл.: аэрогеля 350 °С, аэрозвеси 395 °С; нижн. конц. предел распр. пл. 105 г/м³.

Средства тушения: Распыленная вода со смачивателями.

Амид 3-аминопиразол-4-карбоновой кислоты

Горючий порошок. Нижн. конц. предел распр. пл. 200 г/м³.

Средства тушения: Распыленная вода со смачивателями, возд.-мех. пена.

Амид муравьиной кислоты См. Формамид.

Амид фенилэтилцианоуксусной кислоты, C₁₁H₁₂ON₂

Физико-химические свойства: Мол. масса 188,23; т. плавл. 117 – 118 °С; уд. об. электр. сопр. 8,8·10⁷ Ом·м.

Пожароопасные свойства: Горючий порошок. Т. воспл. 138 °С; т. самовоспл. 430 °С; нижн. конц. предел распр. пл. 35 г/м³.

Средства тушения: Распыленная вода со смачивателями.

Амид 2-циан-β-(N,N'-диметиламино)-акриловой кислоты, C₉H₉ON₃

Физико-химические свойства: Мол. масса 139,16. Кристаллический порошок кремового цвета. Т. плавл. 162 – 164 °С; т. начала экзотермич. разл. 190 °С.

Пожароопасные свойства: Горючее вещество. Т. всп. 206 °С; т. воспл. 210 °С; т. самовоспл. 390 °С; нижн. конц. предел распр. пл. 17,5 г/м³.

Средства тушения: Распыленная вода, возд.-мех. пена.

Амиказол, C₁₅H₂₅SN₃OCl₂

Физико-химические свойства: Мол. масса 366,36; уд. об. электр. сопр. 3,3·10⁹ Ом·м.

Пожароопасные свойства: Горючий порошок. Т. всп. 167 °С; т. воспл. 347 °С; т. самовоспл. 450 °С; нижн. конц. предел распр. пл. 52,5 г/м³.

Средства тушения: Распыленная вода, возд.-мех. пена.

Амил бромистый См. 1-Бромпентан.

Амил йодистый См. 1-Иодпентан.

α -Амилаза

Физико-химические свойства: Мелкокристаллический порошок светлокремового цвета. Т. плавл. 300 °С; уд. об. электр. сопр. $4,3 \cdot 10^8$ Ом·м.

Пожароопасные свойства: Горючее вещество. Т. всп. 318 °С; т. воспл. 320 °С; т. самовоспл. более 550 °С.

Средства тушения: Распыленная вода, возд.-мех. пена.

Амиламин, 1-аминопентан, $C_5H_{13}N$

Физико-химические свойства: Мол. масса 87,17; плотн. 761,4 кг/м³. Т. кип. 104 °С; плотн. пара по воздуху 3; коэфф. диф. пара в воздухе 0,082 см²/с (расч.); в воде раствор.

Пожароопасные свойства: Легковоспламеняющаяся жидкость. Т. всп. -1 °С (о. т.).

Средства тушения: Распыленная вода со смачивателями, возд.-мех. пена, аэрозольные составы.

втор-Амиламин, 2-аминопентан, $C_5H_{13}N$

Физико-химические свойства: Мол. масса 87,17; плотн. 837,1 кг/м³; т. кип. 92 °С.

Пожароопасные свойства: Легковоспламеняющаяся жидкость. Т. всп. -7 °С; энергично реагирует с окислителями.

Средства тушения: Возд.-мех. пена, порошки.

N-Амиланилин, $C_{11}H_{17}N$

Физико-химические свойства: Мол. масса 163,26; плотн. 900 кг/м³; т. кип. 245 °С.

Пожароопасные свойства: Горючая жидкость. Т. всп. 107 °С.

Средства тушения: Возд.-мех. пена, порошки.

n-трет-Амиланилин, $C_{11}H_{17}N$

Физико-химические свойства: Мол. масса 163,26; плотн. 900 кг/м³. Т. кип. 259–262 °С; в воде не раствор.

Пожароопасные свойства: Горючая жидкость. Т. всп. 102 °С.

Средства тушения: Возд.-мех. пена, порошки.

Амилацетат, амиловый эфир уксусной кислоты, $C_7H_{14}O_2$

Физико-химические свойства: Бесцветная жидкость. Мол. масса 130,19; плотн. 875,6 кг/м³ при 20 °С; плотн. пара по воздуху 4,5; т. кип. 149,2 °С; коэф. диф. пара в воздухе 0,052 см²/с; диэлектр. пост. 4,75 при 20 °С; уд. об. электр. сопр. $6,25 \cdot 10^6$ Ом·м; тепл. образ. -556,8 кДж/моль; тепл. сгор. -3889,9 кДж/моль; растворимость в воде 0,18.

Пожароопасные свойства: Легковоспламеняющаяся жидкость. Т. всп. 43 °С; т. воспл. 50 °С; т. самовоспл. 290 °С; конц. пределы распр. пл. 1,1 – 6,4 % об.; темп. пределы распр. пл.: нижн. 40 °С, верхн. 80 °С; миним. флегм. конц. N₂ 42,8 % об.; МВСК 11,9 % об.; макс. давл. взрыва 735 кПа; норм. скорость распр. пл. 0,4 м/с при 100 °С.

Средства тушения: Воздушно-механическая пена средней кратности на основе ПО-1Д с интенсивностью подачи 0,39 л/(м²·с), на основе ПО-ЗАИ или “Сампо” с интенсивностью подачи 0,21 л/(м²·с).

Амилацетат (смеси с бутилацетатом)

Легковоспламеняющиеся жидкости.

ТАБЛИЦА А.4. Нижние пределы распространения пламени амил- и бутилацетатов

Содержание амил-ацетата в смеси, % мол.		Парциальное давление, мм. рт. ст.		Нижний предел смеси	
в жидкости	в паре	амилацетата	бутилацетата	концентрационный, %об.	температурный, °С
100,0	100,0	8,04	0,00	1,05	40,1
90,7	70,0	5,98	2,54	1,10	39,0
87,0	61,0	5,49	3,40	1,15	38,5
75,5	48,0	3,84	4,69	1,11	36,2
61,0	27,0	2,54	6,85	1,22	33,4
51,4	19,8	2,00	7,69	1,25	32,5
40,0	13,5	1,28	8,15	1,25	30,8
30,5	8,0	0,75	8,73	1,26	30,0
19,5	5,5	0,53	9,13	1,28	27,7
11,0	3,0	0,30	9,18	1,26	26,8
0,0	0,0	0,00	9,58	1,27	25,0

ТАБЛИЦА А.5. Верхние пределы смесей амил- и бутилацетатов

Содержание амил-ацетата в смеси, % мол.		Парциальное давление, мм. рт. ст.		Нижний предел смеси	
в жидкости	в паре	амилацетата	бутилацетата	концентрационный, %об.	температурный, °С
100,0	100,0	48,99	0,00	6,38	78,8
90,7	74,5	37,96	13,24	6,65	76,0
87,0	86,0	34,83	17,80	6,81	75,4
75,7	47,5	25,61	28,99	7,10	72,6
61,0	30,2	17,17	88,27	7,20	70,4
51,4	23,0	13,07	43,52	7,36	69,3
40,0	15,8	9,06	47,87	7,54	67,9
30,5	11,5	6,27	50,74	7,55	66,5
19,5	6,3	3,55	53,60	7,57	64,5
11,0	3,4	1,97	56,09	7,65	62,8
0,0	0,0	0,00	58,17	7,69	61,2

Амилацетат (смеси с хлорметанами)

Легковоспламеняющиеся жидкости.

ТАБЛИЦА А.6. Температура вспышки смесей амилацетата с хлорметанами

Содерж. хлорметанов в смеси, % об.	Температура вспышки, °С		
	дихлорметан	трихлорметан	тетрахлорметан
10	- 12	- 11	- 12
20	- 9	- 9	- 10
30	- 7	- 7	- 8
40	- 4	- 3	- 5
50	- 1	2	- 2
60	-	9	1

втор-Амилацетат, 1-метил-бутилацетат, втор-амиловый эфир уксусной кислоты, $C_7H_{14}O_2$

Физико-химические свойства: Мол. масса 130,19; плотн. 869,2 кг/м³ при 18 °С; плотн. пара по воздуху 4,5; т. кип. 131 °С; тепл. образ. -564,6 кДж/моль; тепл. сгор. -3882 кДж/моль; в воде не раствор.

Пожароопасные свойства: Легковоспламеняющаяся жидкость. Т. всп. 26 °С; т. воспл. 33 °С; т. самовоспл. 390 °С; конц. пределы распр. пл. 1,1 – 7,2 % об.; темп. пределы распр. пл.: нижн. 25 °С, верхн. 66 °С; миним. флегм. конц. азота 36,5 % об.; МВСК 13,1 % об.

Средства тушения: Воздушно-механическая пена на основе ПО-3АИ или “Сампо” с интенсивностью подачи 0,25 л/(м²·с).

Амилбензол, фенилпентан, $C_{11}H_{16}$

Физико-химические свойства: Мол. масса 148,25; плотн. 858,5 кг/м³ при 20 °С; т. кип. 202 °С; коэф. диф. пара в воздухе 0,05862 см²/с (расч.); $\lg p = 6,68328 - 2069,486/(210,431 + t)$; коэф. рефр. 1,4878 при 20 °С; тепл. образ. -34,4 кДж/моль; тепл. сгор. -6581 кДж/моль; в воде не раствор.

Пожароопасные свойства: Легковоспламеняющаяся жидкость. Т. всп. 66 °С (о.т.); т. самовоспл. 430 °С в воздухе, 255 °С (в кислороде); миним. флегм. конц. азота 45 % об.; МВСК при разбавлении паро-воздушных смесей азотом 11,35 % об.

Средства тушения: Возд.-мех. пена, аэрозольные составы.

Амилбутират, пентилбутират, амиловый эфир масляной кислоты, $C_9H_{18}O_2$

Физико-химические свойства: Мол. масса 158,24; плотн. 871,3 кг/м³ при 15 °С; т. кип. 186,4 °С; тепл. образ. -617,9 кДж/моль; тепл. сгор. -5099 кДж/моль; в воде не раствор.

Пожароопасные свойства: Горючая жидкость. Т. всп. 70 °С; т. воспл. 79 °С; т. самовоспл. 290 °С; конц. пределы распр. пл. 0,87 – 6,8 % об.; темп. пределы распр. пл.: нижн. 65 °С, верхн. 111 °С; миним. флегм. конц. азота 42,8 % об.; МВСК 11,8 % об.

Средства тушения: Возд.-мех. пена.

трет-Амилгидропероксид, $C_5H_{12}O_2$

Физико-химические свойства: Мол. масса 104,03; плотн. 903 кг/м³; т. кип. 158 °С.

Пожароопасные свойства: Легковоспламеняющаяся взрывоопасная жидкость. Т. всп. 47 °С; т. самовоспл. 210 °С; вещество термически нестойкое; т. разл. 80 – 85 °С. Критическая т-ра самораспада 175 °С. Бурное разложение может произойти при контакте с кислотами и щелочами; разложение ускоряется в присутствии оксидов железа, меди и др. металлов переменной валентности.

Амилдиметилметан См. 2-Метилгептан.

Амилдифенил, $C_{17}H_{20}$

Физико-химические свойства: Мол. масса 224,35; плотн. 956 кг/м³; т. плавл. –60 °С; т. кип. 305 – 337 °С; тепл. образов. 72,23 кДж/моль; тепл. сгор. –9180 кДж/моль.

Пожароопасные свойства: Горючая жидкость. Т. всп. 149 °С; нижн. конц. предел распр. пл. 0,5 % об. — расч. при 150°С.

Средства тушения: Распыленная вода, возд.-мех. пена.

Амилен, 1-пентен, пропилен, C_5H_{10}

Физико-химические свойства: Бесцветная жидкость. Мол. масса 70,14; плотн. 637 кг/м³ при 20 °С; т. кип. 30 °С; плотн. пара по воздуху 2,42; коэф. диф. пара в воздухе 0,092 см²/с (расч.); в воде не раствор.

Пожароопасные свойства: Легковоспламеняющаяся жидкость. Т. всп. –18 °С; т. самовоспл. 273 °С; конц. пределы распр. пл. 1,49 – 8,7% об.; темп. пределы распр. пл.: нижн. –54 °С, верхн. –25 °С (расч.); норм. скорость распр. пл. 0,426 м/с.

Средства тушения: Возд.-мех. пена.

Амилкарбинол См. Гексиловый спирт.

п-трет-Амил-о-крезол, $C_{12}H_{18}O$

Физико-химические свойства: Мол. масса 178,28; плотн. 970 кг/м³; т. кип. 258 °С; энергично реагирует с окислителями.

Пожароопасные свойства: Горючее вещество. Т. всп. 116 °С.

Средства тушения: Распыленная вода со смачивателями, возд.-мех. пена.

Амилксилловый эфир, $C_{13}H_{20}O$

Физико-химические свойства: Мол. масса 192,3; плотн. 907 кг/м³; т. кип. 250 – 260 °С; коэф. диф. пара в воздухе 0,044 см²/с (расч.); тепл. образов. –200 кДж/моль (расч.); тепл. сгор. –7333 кДж/моль (расч.).

Пожароопасные свойства: Горючая жидкость. Т. всп. 110 °С (расч.); конц. пределы распр. пл. 0,64 – 5,0 % об. (расч. при 150 °С).

Средства тушения: Распыленная вода, возд.-мех. пена.

Амиллаурат, $C_{17}H_{34}O_2$

Физико-химические свойства: Мол. масса 270,46; плотн. 860 кг/м³; т. кип. 290 °С.

Пожароопасные свойства: Горючая жидкость. Т. всп. 149 °С (о. т.).

Средства тушения: Возд.-мех. пена.

Амилмеркаптан См. 1-Пентантиол.

трет-Амилмеркаптан См. 2-Метил-2-бутантиол.

Амилметилкарбинол См. 2-Гептанол.

Амилметилкетон, 2-гептанон, $C_7H_{14}O$

Физико-химические свойства: Мол. масса 114,19; т. кип. 150,2 °С; плотн. при 15 °С 822 кг/м³; плотн. пара по воздуху 3,84; $\lg p = 9,25379 - 3336,004/(310,07 + t)$ при 19 – 150 °С; коэф. диф. пара в воздухе при 0 °С 0,0532 см²/с; тепл. образ. –291,9кДж/моль; тепл. сгор. –3913,8 кДж/моль; в воде не раствор.

Пожароопасные свойства: Легковоспламеняющаяся жидкость. Т. всп. 39 °С; нижн. конц. предел распр. пл. 1,1 % об.; т. самовоспл. 530 °С.

Средства тушения: Возд.-мех. пена.

Амилнафталин, $C_{15}H_{18}$

Физико-химические свойства: Мол. масса 198,3; плотн. 973 кг/м³; т. кип. 288 °С; тепл. образ. 62,96 кДж/моль, тепл. сгор. –8140 кДж/моль; нерастворим в воде.

Пожароопасные свойства: Горючая жидкость. Т. всп. 107 °С (о. т.); нижн. конц. предел распр. пл. 0,57 % об. — расч. при 120 °С.

Средства тушения: Возд.-мех. пена, порошки.

Амил-β-нафтол, $C_{15}H_{18}O$

Физико-химические свойства: Мол. масса 214,3; плотн. 910 кг/м³, т. кип. 308 °С.

Пожароопасные свойства: Горючая жидкость. Т. всп. 163 °С.

Средства тушения: Возд.-мех. пена.

Амилнитрат, $C_5H_{11}O_3N$

Физико-химические свойства: Бесцветная жидкость. Мол. масса 133,15; т. кип. 157 °С; тепл. сгор. -651 кДж/моль.

Пожароопасные свойства: Легковоспламеняющаяся бесцветная жидкость. Т. всп. 52 °С; с окисляющимися материалами реагирует со взрывом.

Средства тушения: Возд.-мех. пена, порошки.

Амилнитрит, C₅H₁₁O₂N

Физико-химические свойства: Желтоватая жидкость. Мол. масса 117,16; т. кип. 104 °С; плотн. 852,8 кг/м³; плотн. пара по воздуху 4,04; коэф. рефр. 1,38506; в воде раствор. плохо.

Пожароопасные свойства: Легковоспламеняющаяся жидкость. Т. всп. 21 °С; т. самовоспл. 210 °С.

Средства тушения: Возд.-мех. пена, порошки.

Амиловый альдегид См. Валериановый альдегид.

n-Амиловый спирт, 1-пентанол, бутилкарбинол, C₅H₁₂O

Физико-химические свойства: Бесцветная жидкость. Мол. масса 88,15; плотн. 811 кг/м³ при 25 °С; плотн. пара по воздуху 3,1; т. кип. 138 °С; $\lg p = 6,3073 - 1287,625/(161,330 + t)$ при t-ре 74 – 157 °С; коэф. диф. пара в воздух 0,068 см²/с при 20 °С; тепл. образов. –302,5 кДж/моль; тепл. сгор. –3383,6 кДж/моль; в воде плохо раствор.

Пожароопасные свойства: Легковоспламеняющаяся жидкость. Т. всп. 48 °С, т. воспл. 57 °С; т. самовоспл. 300 °С; конц. пределы распр. пл. 1,46 – 8,3 % об.; темп. пределы распр. пл. нижн. 45 °С, верхн. 79 °С; миним. флегм. конц.: 28 % об. CO₂, 34,5 % об. H₂O, 44,3 % об. N₂; МВСК 11,5 % об.; макс. давл. взрыва 740 кПа; скорость выгорания 4,07·10⁻² кг/(м²·с).

Средства тушения: Распыленная вода, возд.-мех. пена.

трет-Амиловый спирт, 2-метил-2-бутанол, диметилэтилкарбинол, C₅H₁₂O

Физико-химические свойства: Бесцветная жидкость. Мол. масса 88,15; плотн. 805 кг/м³ при 25 °С; плотн. пара по воздуху 3,1; т. плавл. -11,9 °С; т. кип. 102,3 °С; $\lg p = 6,44711 - 1252,216/(180,301 + t)$ при t-ре 25 – 91 °С; тепл. образов. –330 кДж/моль; тепл. сгор. –3353 кДж/моль; в воде плохо растворяется.

Пожароопасные свойства: Легковоспламеняющаяся жидкость. Т. всп. 24 °С; т. воспл. 34 °С; т. самовоспл. 410 °С; конц. пределы распр. пл. 1,5 – 8,3 % об.; темп. пределы распр. пл.: нижн. 23 °С, верхн. 55 °С; миним. флегм. конц.: 28 % об. CO₂, 34 % об. H₂O, 44 % об. N₂; МВСК 11,6 % об.; скорость выгор. 4,47·10⁻² кг/(м²·с).

Средства тушения: Возд.-мех. пена, порошки.

Амиловый эфир масляной кислоты См. Амилбутират.

Амиловый эфир муравьиной кислоты См. Амилформиат.

Амиловый эфир пропионовой кислоты См. Амилпропионат.

Амиловый эфир стеариновой кислоты См. Амилстеарат.

Амиловый эфир уксусной кислоты См. Амилацетат.

втор-Амиловый эфир уксусной кислоты См. втор-Амилацетат.

Амилолеат, $C_{23}H_{44}O_2$

Физико-химические свойства: Мол. масса 352,6; плотн. 860 кг/м³; т. кип. 200–240 °С при 2,66 кПа; в воде не растворяется.

Пожароопасные свойства: Горючее вещество. Т. всп. 186 °С.

Средства тушения: Распыленная вода со смачивателями.

Амилпропионат, амиловый эфир пропионовой кислоты, $C_8H_{16}O_2$

Физико-химические свойства: Мол. масса 144,22; плотн. 876,1 кг/м³ при 15 °С; плотн. пара по воздуху 5; т. кип. 168,6 °С; коэф. диф. пара в воздухе 0,053 см²/с; тепл. образ. –584 кДж/моль; тепл. сгор. –4494 кДж/моль; в воде не раствор.

Пожароопасные свойства: Легковоспламеняющаяся жидкость. Т. всп. 58 °С; т. воспл. 62 °С; т. самовоспл. 300 °С; конц. пределы распр. пл. 1,0–7,2 % об.; нижн. темп. предел распр. пл. 48 °С; миним. флегм. конц. азота 42,4 % об.; МВСК 11,6 % об.

Средства тушения: Воздушно-механическая пена на основе ПО-1Д с интенсивностью подачи 0,32 л/(м²·с), на основе ПО-ЗАИ — 0,25 л/(м²·с), на основе “Сампо” — 0,2 л/(м²·с).

Амилсалицилат, амиловый эфир салициловой кислоты $C_{12}H_{16}O_3$

Физико-химические свойства: Желтоватая жидкость. Мол. масса 208,26; плотн. 1065 кг/м³ при т-ре 15 °С; т. кип. 265 °С; в воде не раствор.

Пожароопасные свойства: Горючая жидкость. Т. всп. 132 °С.

Средства тушения: Возд.-мех. пена, порошки.

Амилстеарат, $C_{23}H_{46}O_2$

Физико-химические свойства: Твердое вещество. Т. плавл. 30 °С; т. кип. 360 °С; в воде не раствор.

Пожароопасные свойства: Горючее вещество. Т. всп. 185 °С (о. т.); КИ 15,5 % об.

Средства тушения: Возд.-мех. пена.

Амилсульфид (смесь изомеров), диамилсульфид, $C_{10}H_{22}S$

Физико-химические свойства: Мол. масса 174,35; плотн. 850 – 910 кг/м³; т. кип. 170 – 180 °С.

Пожароопасные свойства: Горючая жидкость. Т. всп. 85 °С (о. т.); энергично реагирует с окислителями.

Средства тушения: Возд.-мех. пена, порошки.

Амилтолуол, C₁₂H₁₈

Физико-химические свойства: Мол. масса 162,28; плотн. 870 кг/м³; т. кип. 205 – 210 °С.

Пожароопасные свойства: Горючая жидкость. Т. всп. 82 °С (о. т.).

Средства тушения: Возд.-мех. пена, порошки.

Амилтрихлорсилан, C₅H₁₁Cl₃Si

Физико-химические свойства: Мол. масса 205,59; плотн. 1100 кг/м³; т. кип. 168 °С.

Пожароопасные свойства: Легковоспламеняющаяся жидкость. Т. всп. 63 °С (о. т.).

Средства тушения: Распыленная вода со смачивателями.

n-трет-Амилфениламиловый эфир, n-трет-пентилфенилоксипентан, C₁₆H₂₆O

Физико-химические свойства: Мол. масса 251,39; плотн. 900 кг/м³; т. кип. 285 °С; тепл. образ. –453,9 кДж/моль; тепл. сгор. –9230 кДж/моль.

Пожароопасные свойства: Горючая жидкость. Т. всп. 127 °С; нижн. конц. предел распр. пл. 0,5 % об. — расч. при 150 °С.

Средства тушения: Распыленная вода, возд.-мех. пена.

n-трет-Амилфенилацетат, C₁₃H₁₈O₂

Физико-химические свойства: Мол. масса 222,29; плотн. 990 кг/м³; т. кип. 253 °С.

Пожароопасные свойства: Горючая жидкость. Т. всп. 116 °С.

Средства тушения: Распыленная вода, возд.-мех. пена.

n-трет-Амилфенилбутиловый эфир, C₁₅H₂₄O

Физико-химические свойства: Мол. масса 220,35; плотн. 900 кг/м³; т. кип. 282 – 288 °С; тепл. образ. –241 кДж/моль; тепл. сгор. –8560 кДж/моль; в воде не раствор.

Пожароопасные свойства: Горючая жидкость. Т. всп. 135 °С; нижн. конц. предел распр. пл. 0,54 % об. — расч. при 150 °С.

Средства тушения: Распыленная вода, возд.-мех. пена.

Амилфенилметиловый эфир, C₁₂H₁₈O

Физико-химические свойства: Мол. масса 178,3; плотн. 940 кг/м³; т. кип. 240 °С; коэф. диф. пара в воздухе 0,0475 см²/с; тепл. образ. –198 кДж/моль (расч.); тепл. сгор. –6700 кДж/моль (расч.).

Пожароопасные свойства: Горючая жидкость. Т. всп. 99 °С; конц. пределы распр. пл. 0,7 – 5,3 % об. — расч. при 150 °С.

Средства тушения: Распыленная вода, возд.-мех. пена.

Амилфениловый эфир, C₁₁H₁₆O

Физико-химические свойства: Мол. масса 164,25; т. кип. 111 °С при 2,26 кПа; плотн. пара по воздуху 5,7; коэф. диф. пара в воздухе 0,06 см²/с (расч.); в воде не раствор.

Пожароопасные свойства: Горючая жидкость. Т. всп. 85 °С.

Средства тушения: Распыленная вода, возд.-мех. пена.

2-(п-трет-Амилфенокси)этанол, C₁₃H₂₀O₂

Физико-химические свойства: Мол. масса 208,3; плотн. 1010 кг/м³; т. кип. 291 °С; тепл. образ. –355,29 кДж/моль; тепл. сгор. –7180 кДж/моль; в воде не раствор.

Пожароопасные свойства: Горючая жидкость. Т. всп. 138 °С; нижн. конц. предел распр. пл. 0,64 % об. — расч. при 150 °С.

Средства тушения: Распыленная вода, возд.-мех. пена, порошки.

п-втор-Амилфенол, C₁₁H₁₆O

Физико-химические свойства: Мол. масса 164,25; плотн. 1000 кг/м³; т. кип. 250–269 °С; в воде не раствор.

Пожароопасные свойства: Горючая жидкость. Т. всп. 132 °С.

Средства тушения: Распыленная вода, возд.-мех. пена.

п-трет-Амилфенол, 1-(α,α-диметилпропил) фенол, C₁₁H₁₆O

Физико-химические свойства: Кристаллическое вещество. Мол. масса 164,25; т. плавл. 92–93 °С; т. кип. 250 °С; плотн. пара по воздуху 5,7; коэф. диф. пара в воздухе 0,06 см²/с (расч.); в воде раствор. плохо.

Пожароопасные свойства: Горючее вещество. Т. всп. 111 °С (о. т.).

Средства тушения: Распыленная вода, возд.-мех. пена, порошки.

Амилформиат, амилловый эфир муравьиной кислоты, C₆H₁₂O₂

Физико-химические свойства: Мол. масса 116,16; плотн. 885,3 кг/м³ при 20 °С; плотн. пара по воздуху 4; т. кип. 130,4 °С; тепл. образ. –458,2 кДж/моль; тепл. сгор. –3285,5 кДж/моль; в воде раствор. плохо.

Пожароопасные свойства: Легковоспламеняющаяся жидкость. Т. всп. 30 °С; т. воспл. 40 °С; т. самовоспл. 265 °С; конц. пределы распр. пл. 1,4–9,2 % об.; темп. пределы распр. пл.: нижн. 23 °С, верхн. 64 °С; миним. флегм. конц. азота 46,4 % об.; МВСК 11,6 % об..

Средства тушения: Возд.-мех. пена на основе ПО-3АИ с интенсивностью подачи 0,3 л/(м²·с), на основе “Сампо” — 0,25 л/(м²·с); распыленная вода.

Амилхлорид, 1-хлорпентан, $C_5H_{11}Cl$

Физико-химические свойства: Мол. масса 106,60; плотн. 883 кг/м³; т. кип. 108 °С; плотн. пара по воздуху 3,67; тепл. образов. 163 кДж/моль; в воде не раствор.

Пожароопасные свойства: Легковоспламеняющаяся жидкость. Т. всп. 13 °С (о. т.); т. самовоспл. 260 °С; конц. пределы распр. пл. 1,5 – 8,6 % об.; нижн. темп. предел распр. пл. 6 °С.

Средства тушения: Распыленная вода, возд.-мех. пена, порошки.

трет-Амилхлорид, $C_5H_{11}Cl$

Физико-химические свойства: Мол. масса 106,6; плотн. 1407 кг/м³; т. кип. 87 °С; плотн. пара по воздуху 3,7.

Пожароопасные свойства: Легковоспламеняющаяся жидкость. Т. всп. 3 °С (расч.); т. самовоспл. 340 °С; конц. пределы распр. пл. 1,5 – 7,4 % об..

Средства тушения: Распыленная вода, возд.-мех. пена, порошки.

Амилхлорнафталин, пентилхлорнафталин, $C_{15}H_{17}Cl$

Физико-химические свойства: Мол. масса 232,76; плотн. 1070 кг/м³; т. кип. 241 °С; тепл. образов. 54,9 кДж/моль; тепл. сгор. (до HCl) 7980 кДж/моль.

Пожароопасные свойства: Горючее вещество. Т. всп. 146 °С; нижн. конц. предел распр. пл. 0,58 % об. — расч. при 150 °С.

Средства тушения: Распыленная вода, возд.-мех. пена.

n-Амилциклогексан, $C_{11}H_{22}$

Физико-химические свойства: Мол. масса 154,30; т. кип. 203,67 °С; $\lg p = 6,336285 - 1808,242/(213,886 + t)$ при t-ре 77 – 200 °С; коэф. диф. пара в воздухе 0,0437 см²/с; тепл. образов. –233,8 кДж/моль; тепл. сгор. –6755 кДж/моль.

Пожароопасные свойства: Горючая жидкость. Т. всп. 63 °С; т. самовоспл. 240 °С; нижн. конц. предел распр. пл. 0,65 % (об.) — расч. при 100 °С.

Средства тушения: Распыленная вода, возд.-мех. пена.

4-трет-Амилциклогексанола, $C_{11}H_{22}O$

Физико-химические свойства: Мол. масса 170,30; плотн. 910 кг/м³; т. кип. 245 °С.

Пожароопасные свойства: Горючая жидкость. Т. всп. 100 °С; нижн. конц. предел распр. пл. 0,7 % об., при 100 °С.

Средства тушения: Распыленная вода, возд.-мех. пена, порошки.

Амин канифоли

Физико-химические свойства: Светло-желтое масло, представляющее собой смесь аминов общей формулы $C_{20}H_{31}N$. Плотн. 990,3 кг/м³; т. кип. 160 – 237 °С при 0,67 кПа; коэф. рефр. 1,54; число нейтрализации 111 мг КОН/г.

Пожароопасные свойства: Горючее ещество. Т. всп. 160 °С; т. воспл 190 °С; т. самовоспл. 325 °С; темп. пределы распр. пл.: нижн. 160 °С; верхн. 192 °С.

Средства тушения: Распыленная вода, возд.-мех. пена, порошки.

Аминазин, $C_{17}H_{19}N_2SCl \cdot HCl$

Физико-химические свойства: Белый порошок. Т. плавл. 195 °С.

Пожароопасные свойства: Горючее вещество. Т. воспл. 264 °С; т. самовоспл. 610 °С; нижн. конц. предел распр. пл. 97 г/м³.

Средства тушения: Распыленная вода со смачивателями.

Аминазина основание, $C_{17}H_{19}N_2SCl$

Физико-химические свойства: Светло-желтый кристаллич. порошок. Мол. масса 318,87; т. плавл. 50 °С.

Пожароопасные свойства: Горючее вещество. Т. всп. 210 °С; т. воспл. 275 °С; т. самовоспл. 406 °С.

Средства тушения: Распыленная вода, возд.-мех. пена.

Аминалон, $C_4H_9O_2N$

Физико-химические свойства: Белый порошок. Мол. масса 103,12; т. плавл. 201 – 201,5 °С; уд. об. электр. сопр. $1,72 \cdot 10^7$ Ом·м.

Пожароопасные свойства: Т. воспл. 172 °С (о. т.); т. самовоспл. 430 °С; нижн. конц. предел распр. пл. 37 г/м³.

Средства тушения: Распыленная вода со смачивателями.

Аминоазокраситель, $C_{16}H_{12}O_7N_2S_2Na_2$

Физико-химические свойства: Темно-красный порошок. Т. плавл. 100 °С (с разлож.).

Пожароопасные свойства: Горючее вещество. Т. самовоспл. 360 °С.

Средства тушения: Распыленная вода, возд.-мех. пена.

1-Аминоантрахинон, $C_{14}H_9O_2N$

Физико-химические свойства: Аморфный порошок бордового цвета. Мол. масса 223,2; т. плавл. 252 °С; тепл. сгор. –6655 кДж/моль (расч.); в воде не раствор.

Пожароопасные свойства: Горючее вещество. Т. самовоспл. аэровзвеси 650 °С; нижн. конц. предел распр. пл. 38 г/м³; макс. давл. взрыва 640 кПа; средн. скорость нарастания давл. 6,37 МПа/с; МВСК 13 % об.

Средства тушения: Распыленная вода со смачивателями.

2-Аминоантрахинон, C₁₄H₉O₂N

Физико-химические свойства: Коричневый порошок. Т. плавл. не менее 302 °С; в воде не раствор.

Пожароопасные свойства: Горючее вещество. Т. самовоспл.: аэрогеля 620 °С, взвеси 625 °С; нижн. конц. предел распр. пл. 50 г/м³; макс. давл. взрыва 690 кПа.

Средства тушения: Распыленная вода со смачивателями.

1-Аминоантрахинон-2-карбоновая кислота, C₁₅H₉O₄N

Физико-химические свойства: Темно-красный порошок. Мол. масса 267; т. плавл. 290 °С.

Пожароопасные свойства: Горючее вещество. Т. самовоспл. аэровзвеси 630 °С; т. тлен. 360 °С; нижн. конц. предел распр. пл. 80 г/м³.

Средства тушения: Распыленная вода со смачивателями, возд.-мех. пена, порошки.

1-Аминоантрахинон сульфат, C₁₄H₉O₆NS

Физико-химические свойства: Светло-красный порошок. Мол. масса 32 – 1,5; т. плавл. 241 – 242 °С (с разлож.).

Пожароопасные свойства: Горючее вещество. Нижн. конц. предел распр. пл. 250 г/м³; макс. давл. взрыва 170 кПа; скорость нарастания давл. 4,8 МПа/с; МВСК 16 % об.

Средства тушения: Распыленная вода со смачивателями, возд.-мех. пена.

1-Амино-4-ацетиламиноанизол, C₉H₁₂O₂N₂

Физико-химические свойства: Черный порошок. Мол. масса 180; т. плавл. 101 – 106 °С.

Пожароопасные свойства: Горючее вещество. Т. самовоспл.: аэрогеля 430 °С, взвеси 430 °С; нижн. конц. предел распр. пл. 30 г/м³; макс. давл. взрыва 175 кПа; МВСК 14 % об.

Средства тушения: Распыленная вода со смачивателями.

2-Амино-4-ацетиламинофенетол, C₁₀H₁₄O₂N₂

Физико-химические свойства: Темно-серый порошок. Мол. масса 194,2; т. плавл. 131 – 132 °С; хорошо растворим в горячей воде.

Пожароопасные свойства: Горючее вещество. Т. самовоспл. 470 °С; нижн. конц. предел распр. пл. 20 г/м³.

Средства тушения: Распыленная вода со смачивателями.

4-Аминобензамид, C₇H₈ON₂

Физико-химические свойства: Светло-серый кристаллич. порошок. Мол. масса 136,1; т. плавл. 181 – 182 °С; растворим в горячей воде.

Пожароопасные свойства: Горючее вещество. Т. воспл. 200 °С; нижн. конц. предел распр. пл. 30 г/м³.

Средства тушения: Распыленная вода со смачивателями.

1-Амино-5-бензоил-аминоантрахинон, C₂₁H₁₄O₃N₂

Физико-химические свойства: Мол. масса 342; т. плавл. 235 – 240 °С; тепл. сгор. –10581 кДж/моль.

Пожароопасные свойства: Горючий порошок. Т. самовоспл. 545 °С; нижн. конц. предел распр. пл. 34 г/м³, макс. давл. взрыва 350 кПа; скорость нарастания давл. при взрыве 6,0 МПа/с; МВСК 12 % об.

Средства тушения: Распыленная вода со смачивателями.

2-Аминобензойная кислота, анраниловая кислота, C₇H₇O₂N

Физико-химические свойства: Желто-зеленый порошок. Мол. масса 137,15; т. плавл. 146°С; тепл. образ. – 400,8 кДж/моль; тепл. сгор. –3354 кДж/моль; при измельчении и просеивании сильно электризуется.

Пожароопасные свойства: Горючее вещество. Т. самовоспл.: аэрогеля 450 °С, аэровзвеси 555 °С; нижн. конц. предел распр. пл. 30 г/м³; макс. давл. взрыва 705 кПа; макс. скорость нарастания давл. 14,5 МПа/с; миним. энергия зажигания 35 мДж; МВСК 12 % об.

Средства тушения: Распыленная вода со смачивателями.

3-Аминобензойная кислота, C₇H₇O₂N

Физико-химические свойства: Желтый порошок. Мол. масса 137,15; т. плавл. 179,5 °С; тепл. образ. – 410,8 кДж/моль; тепл. сгор. –3344 кДж/моль; хорошо раствор. в гор. воде.

Пожароопасные свойства: Горючее вещество. Нижн. конц. предел распр. пл. 55 г/м³.

Средства тушения: Распыленная вода, возд.-мех. пена.

4-Аминобензойная кислота, C₇H₇O₂N

Физико-химические свойства: Желтый порошок. Мол. масса 137,15; т. плавл. 186 °С; тепл. образ. – 413 кДж/моль; тепл. сгор. –3311,7 кДж/моль.

Пожароопасные свойства: Горючее вещество. Т. самовоспл.: аэрогеля 520 °С, аэровзвеси 576 °С; т. тлен. 420 °С; нижн. конц. предел распр. пл. 40 г/м³, макс. давл. взрыва 660 кПа; скорость нарастания давл.: макс. 37 МПа/с; средн. 5 МПа/с; МВСК 12 % об.

Средства тушения: Распыленная вода, возд.-мех. пена.

3-Аминобензойной кислоты хлоргидрат, C₇H₈O₂N · HCl

Физико-химические свойства: Желтоватый кристаллический порошок. Мол. масса 173,61; т. плавл. 266,5 – 267,5 °С; уд. об. электр. сопр. 3,51·10⁴ Ом·м.

Пожароопасные свойства: Трудногорючее вещество. Т. самовоспл. более 600 °С; нижн. предел распр. пл. 82,5 г/м³.

Средства тушения: Распыленная вода, возд.-мех. пена.

n-Аминобензолсульфогуанидин См. Сульгин.

Аминобензотрифторид, 3-трифторметиланилин, $C_7H_6NF_3$

Физико-химические свойства: Темно-желтая жидкость. Мол. масса 161,12; плотн. 1304 кг/м³; т. кип. 187 °С; коэф. рефр. 1,4847 при 20 °С; в воде не раствор.

Пожароопасные свойства: Горючая жидкость. Т. всп. 89 °С; т. воспл. 111 °С; т. самовоспл. 570 °С; темп. пределы распр. пл.: нижн. 81 °С, верхн. 122 °С.

Средства тушения: Распыленная вода, возд.-мех. пена, порошки.

2-Аминобифенил, 2-бифениламин, о-аминодифенил, $C_{12}H_{11}N$

Физико-химические свойства: Мол. масса 169,21; т. плавл. 49 °С; т. кип. 299 °С; тепл. образ. 221 кДж/моль; в воде не раствор.

Пожароопасные свойства: Горючее вещество. Т. самовоспл. 450 °С; нижн. конц. предел распр. пл. 0,66 % об., при 150 °С.

Средства тушения: Распыленная вода, возд.-мех. пена, порошки.

Аминобутан, бутиламин, $C_4H_{11}N$

Физико-химические свойства: Бесцветная жидкость. Мол. масса 73,14; плотн. 740 кг/м³; т. кип. 77,8 °С; плотн. пара по воздуху 2,6; коэф. диф. пара в воздух при 0 °С 0,0756 см²/с (расч.); тепл. образ. 94,8 Дж/моль; тепл. сгор. -2534 кДж/моль (расч.); в воде раствор.

Пожароопасные свойства: Легковоспламеняющаяся жидкость. Т. всп. -12 °С; т. самовоспл. 312 °С; конц. пределы распр. пл. 1,7 – 9,7 % об.; нижн. темп. предел распр. пл. -15 °С (расч.); миним. флегмат. конц. азота 27 % об. — расч.; МВСК 15 % об. — расч.

Средства тушения: Распыленная вода, возд.-мех. пена, порошки.

2-Аминобутан, втор-бутиламин, $C_4H_{11}N$

Физико-химические свойства: Бесцветная жидкость. Мол. масса 73,14; плотн. 724 кг/м³; т. кип. 63 °С; в воде раствор.

Пожароопасные свойства: Легковоспламеняющаяся жидкость. Т. всп. -19 °С; конц. пределы распр. пл. 1,6 – 9,1% об. — расч.; нижн. темп. предел распр. пл. -23 °С (расч.). Энергично реагирует с окислителями.

Средства тушения: Распыленная вода, пена, порошки.

2-Амино-1-бутанол, $C_4H_{11}ON$

Физико-химические свойства: Мол. масса 89,14; плотн. 940 кг/м³; т. кип. 178 °С; плотн. пара по воздуху 3,1; в воде раствор.

Пожароопасные свойства: Горючая жидкость. Т. всп. 74 °С (о. т.); конц. пределы распр. пл. 1,7 – 9,8 % об. — расч.

Средства тушения: Распыленная вода, пена, порошки.

1-Аминогексан См. Гексиламин.

1-Аминогептан См. Гептиламин.

7-Аминогептановая кислота, аминокэнантовая кислота, $C_7H_{15}O_2N$

Физико-химические свойства: Бесцветное кристаллическое вещество. Мол. масса 145,2; плотн. 1160 кг/м³; т. плавл. 195 °С; тепл. сгор. –4212,5 кДж/моль.

Пожароопасные свойства: Горючее вещество. Т. воспл. 390 °С; т. самовоспл. 450°С; нижн. конц. предел распр. пл. 12 г/м³.

Средства тушения: Распыленная вода со смачивателями.

2-Амино-3-гидроксипутановая кислота См. L-Треонин.

3-Амино- α -гидроксиэтилбензол, м-амино- α -метилбензиловый спирт, (м-аминофенил) метилкарбинол, $C_8H_{11}ON$

Физико-химические свойства: Мол. масса 137,18; плотн. 1100 кг/м³; т. кип. 217 °С при 13,33 кПа; в воде раствор.

Пожароопасные свойства: Горючая жидкость. Т. всп. 157 °С (о. т.).

Средства тушения: Распыленная вода, возд.-мех. пена, порошки.

1-Аминодекан См. Дециламин.

7-Аминодезацетокси-цефалоспоровая кислота, $C_8H_{10}O_3N_2S$

Физико-химические свойства: Мол. Масса 214,24; т. плавл. 230 °С; уд. об. электр. сопр. $2,1 \cdot 10^{13}$ Ом·м.

Пожароопасные свойства: Горючий порошок. Т. воспл. 250 °С (о. т.); т. самовоспл. 450°С; нижн. конц. предел распр. пл. 62 г/м³.

Средства тушения: Распыленная вода со смачивателями.

1-Амино-2,4-дигромантрахинон, 2,4-дигром-1-аминоантрахинон, $C_{14}H_7O_2Br_2$

Физико-химические свойства: Коричневый порошок. Мол. масса 367,04; т. плавл. 219,5 °С; при нагревании образуется большое количество газов пиролиза.

Пожароопасные свойства: Горючее вещество. Т. тлен. 580 °С; взр. до конц. 260 г/м³ не воспламеняется.

Средства тушения: Распыленная вода со смачивателями, возд.-мех. пена, порошки.

1-Амино-2,3-диметилбензол См. о-Ксилидин.

1-Амино-2,4-диметилбензол См. м-Ксилидин.

4-Амино-3,5-диметилпиразол, C₅H₉N₃

Физико-химические свойства: Желтый порошок. Мол. масса 111,15; т. плавл. 195 °С; тепл. сгор. -3374 кДж/моль, раствор. в воде.

Пожароопасные свойства: Горючее вещество. Нижн. конц. предел распр. пл. 26 г/м³; макс. давл. взрыва 400 кПа; макс. скорость нарастания давл. 5,4 МПа/с.

Средства тушения: Распыленная вода со смачивателями.

3-Аминодифениламин, C₁₂H₂₂N₂

Физико-химические свойства: Кристаллический порошок фиолетового цвета. Мол. масса 184,24; т. плавл. 66 – 71 °С; уд. об. электр. сопр. 4,88·10¹¹ Ом·м.

Пожароопасные свойства: Горючее вещество; аэрогель воспламеняется при кратковременном воздействии малокалорийного источника зажигания; т. воспл. 170 °С; т. воспл. 215 °С; т. самовоспл. 550 °С; нижн. конц. предел распр. пл. 27,5 г/м³.

Средства тушения: Распыленная вода со смачивателями.

4-Аминодифениламин, C₁₂H₁₂N₂

Физико-химические свойства: Кристаллический порошок. Мол. масса 184,4; т. плавл. 74 °С.

Пожароопасные свойства: Горючее вещество. Т. воспл. 190 °С (о. т.); т. воспл. 230 °С; т. самовоспл. 550 °С; нижн. конц. предел распр. пл. 25 г/м³; МВСК 10,5 % об.

Средства тушения: Распыленная вода со смачивателями.

4-Амино-N,N-диэтиланилин сульфат, C₁₀H₁₆N₂ · H₂SO₄

Физико-химические свойства: Белый порошок. Мол. масса 262,33; т. плавл. 182 – 185 °С; в воде раствор.

Пожароопасные свойства: Горючее вещество. Т. воспл. 258 °С (о. т.); т. воспл. 262 °С; т. самовоспл. аэровзвеси 475 °С; нижн. конц. предел распр. пл. 180 г/м³.

Средства тушения: Возд.-мех. пена.

Аминоизопропанол См. Амино-2-пропанол.

2-Амино-5-йодбензойная кислота, C₇H₆O₂NJ

Физико-химические свойства: Мол. масса 263,04; т. плавл. 188 – 191 °С; уд. об. электр. сопр. 2,41·10¹⁰ Ом·м.

Пожароопасные свойства: Горючий порошок. Т. воспл. 208 °С; т. самовоспл. более 600 °С; нижн. конц. предел распр. пл. 65 г/м³.

Средства тушения: Распыленная вода, возд.-мех. пена.

Аминокапроновая кислота, C₆H₁₃O₂N

Физико-химические свойства: Белый порошок. Мол. масса 131,17; т. плавл. 202–203 °С.

Пожароопасные свойства: Горючее вещество. Т. воспл. 217 °С; т. самовоспл. 350 °С; нижн. конц. предел распр. пл. 30 г/м³.

Средства тушения: Распыленная вода со смачивателями.

3-Амино-4-карбометокси-2,5-дихлорбензанилид, C₁₅H₁₂O₃N₂Cl₂

Физико-химические свойства: Паста лимонножелтого цвета. Мол. масса 339,2; т. плавл. 208 – 209 °С.

Пожароопасные свойства: Горючее вещество. Т. воспл. 252 °С; т. воспл. 280 °С.

Средства тушения: Возд.-мех. пена.

6-Аминокапроновая кислота, C₆H₁₃O₂N

Физико-химические свойства: Белый кристаллический порошок. Мол. масса 131,18; т. плавл. 202 – 203 °С.

Пожароопасные свойства: Горючее вещество; аэрогель воспламеняется при кратковременном воздействии малокалорийного источника зажигания; т. воспл. 194 °С; т. воспл. 217 °С; т. самовоспл. 350 °С; нижн. конц. предел распр. пл. 30 г/м³.

1-Амино-4-мезидиноантрахинон, C₂₀H₂₀O₂N₂

Физико-химические свойства: Мол. масса 356,5; т. плавл. 206 – 210 °С.

Пожароопасные свойства: Горючий порошок. Т. самовоспл. аэровзвеси 545 °С; нижн. конц. предел распр. пл. 55 г/м³, макс. давл. взрыва 540 кПа; скорость нарастания давл.: средн. 3,1 МПа/с, макс. 6,6 МПа/с; МВСК 16 % об.

Средства тушения: Распыленная вода со смачивателями, возд.-мех. пена.

Аминометан См. Метиламин.

4-Амино-N-метил-1,9-антрапиридон, C₁₇H₁₂O₂N₂

Физико-химические свойства: Темно-красный порошок. Мол. масса 276; насыпная масса 400 кг/м³.

Пожароопасные свойства: Горючее вещество. Т. самовоспл. 690 °С; нижн. конц. предел распр. пл. 82 г/м³.

Средства тушения: Распыленная вода, возд.-мех. пена.

m-Амино-α-метилбензиловый спирт См. 3-Амино-α-гидроксиэтил-бензол.

2-Амино-метилбензоат См. Метилантранилат.

1-Амино-2-метилбензол См. о-Толуидин.

1-Амино-3-метилбензол См. м-Толуидин.

1-Амино-4-метилбензол См. п-Толуидин.

4-Амино-3-метил-N,N-диэтиланилина гидрохлорид, $C_{11}H_{18}N_2 \cdot HCl$

Пожароопасные свойства: Горючий порошок. Т. самовоспл. взр. 530 °С; нижн. конц. предел распр. пл. 15 г/м³; макс. давл. взрыва 840 кПа; макс. скорость нарастания давл. 18,8 МПа/с.

Средства тушения: Распыленная вода со смачивателями.

2-Амино-4-метилпентан См. втор-Гексиламин.

2-Амино-2-метилпропан, трет-бутиламин, $C_4H_{11}N$

Физико-химические свойства: Бесцветная жидкость. Мол. масса 73,14; плотн. 696 кг/м³; т. кип. 43,8 °С; тепл. образ. –150,6 кДж/моль; тепл. сгор. –2995 кДж/моль; плотн. пара по воздуху 2,52.

Пожароопасные свойства: Легковоспламеняющаяся жидкость. Т. всп. –14 °С (расч.); т. самовоспл. 380 °С; конц. пределы распр. пл. 1,7 – 8,8 % об.

Средства тушения: Возд.-мех. пена.

2-Амино-2-метил-1-пропанол, $C_4H_{11}ON$

Физико-химические свойства: Мол. масса 89,1; плотн. 900 – 930 кг/м³; т. плавл. 30 °С; т. кип. 165 °С; в воде раствор.

Пожароопасные свойства: Горючая жидкость. Т. всп.: 67 °С (з. т.), 71 °С (о. т.); конц. пределы распр. пл. 1,7 – 9,8 % об. — расч. при 120 °С.

Средства тушения: Распыленная вода, возд.-мех. пена, порошки.

4-Амино-3-метил-N-этил-N(β-гидроксиэтил)анилина сульфат, $C_{11}H_{18}ON_2 \cdot H_2SO_4$

Пожароопасные свойства: Горючий порошок. Т. Самовоспл. взр. 540 °С; нижн. конц. предел распр. пл. 30 г/м³; макс. давл. взрыва 820 кПа; макс. скорость нарастания давл. 10,9 МПа/с.

Средства тушения: Распыленная вода со смачивателями, возд.-мех. пена.

1-Амино-2-нафтол-4-сульфокислота, ЭХТ-кислота, $C_{10}H_9O_4NS$

Физико-химические свойства: Сиреневый порошок. Мол. масса 239.

Пожароопасные свойства: Горючее вещество. Т. тлен. 426 °С; т. самовоспл. 600 °С.

Средства тушения: Распыленная вода со смачивателями, возд.-мех. пена, порошки.

2-Амино-5-нафтол-7-сульфокислота, $C_{10}H_9O_4NS$

Пожароопасные свойства: Горючий порошок. Т. тлен. 260 °С; т. самовоспл. 620 °С.

Средства тушения: Распыленная вода со смачивателями, возд.-мех. пена, порошки.

2-Амино-8-нафтол-6-сульфокислота, $C_{10}H_9O_4NS$

Пожароопасные свойства: Горючий порошок. Т. тлен. 340 °С; т. самовоспл. 660 °С.

Средства тушения: Распыленная вода со смачивателями, возд.-мех. пена.

2-Амино-5-нитробензофенон, $C_{13}H_{10}O_3N_2$

Физико-химические свойства: Светло-коричневый порошок. Мол. масса 242,95; т. плавл. 162 – 163 °С; уд. об. электр. сопр. $1,95 \cdot 10^7$ Ом·м.

Пожароопасные свойства: Горючее вещество; т. восп. 230 °С; т. воспл. 260 °С; т. самовоспл. 460 °С; нижн. конц. предел распр. пл. 32 г/м³.

Средства тушения: Распыленная вода со смачивателями, возд.-мех. пена.

2-Амино-5-нитротиазол, $C_3H_3O_2N_3S$

Пожароопасные свойства: Горючий порошок. Т. самовоспл. 460 °С; нижн. конц. предел распр. пл. 75 г/м³; миним. энергия зажигания 30 мДж; макс. давл. взрыва 650 кПа; скорость нарастания давл.: макс. 38,6 МПа/с, средн. 11,7 МПа/с.

Средства тушения: Распыленная вода со смачивателями, возд.-мех. пена.

9-Аминононановая кислота См. Аминопеларгоновая кислота.

1-Аминооктан См. Октиламин.

Аминопеларгоновая кислота, 9-аминононановая кислота, $C_9H_{19}O_2N$

Физико-химические свойства: Мол. масса 173,26; плотн. 980 кг/м³; т. плавл. 189 °С; растворима в горячей воде.

Пожароопасные свойства: Горючее вещество. Т. воспл. 460 °С; т. самовоспл. 480 °С, в расплавленном состоянии интенсивно горит.

Средства тушения: Распыленная вода со смачивателями, возд.-мех. пена, порошки.

1-Аминопентан, амиламин, C₅H₁₃N

Физико-химические свойства: Бесцветная жидкость. Мол. масса 87,17; плотн. 761,4 кг/м³; т. плавл. -55 °С; т. кип. 104 °С; плотн. пара по воздуху 3,01; коэф. диф. пара в воздухе 0,082 см²/с (расч.); в воде растворяется.

Пожароопасные свойства: Легковоспламеняющаяся жидкость. Т. всп. 7 °С; конц. пределы распр. пл. 1,3 – 7,8 % об. — расч.

Средства тушения: Распыленная вода со смачивателями, возд.-мех. пена.

2-Аминопентан, втор-амиламин, C₅H₁₃N

Физико-химические свойства: Бесцветная жидкость. Мол. масса 87,17; плотн. 837,1 кг/м³; т. кип. 92 °С.

Пожароопасные свойства: Легковоспламеняющаяся жидкость. Т. всп. -7 °С; конц. пределы распр. пл. 1,3 – 7,8 % об. — расч.; энергично реагирует с окислителями.

Средства тушения: Распыленная вода, возд.-мех. пена, порошки.

2-Аминопентандиовая кислота См. L-Глутаминовая кислота.

1-Аминопропан См. н-Пропиламин.

2-Аминопропан См. Изопропиламин.

Амино-2-пропанол, изопропаноламин, C₃H₉ON

Физико-химические свойства: Мол. масса 75,11, т. плавл. 2 °С; т. кип. 158 – 160 °С; плотн. 916 кг/м³; в воде растворяется.

Пожароопасные свойства: Горючая жидкость. Т. всп. 71 °С; т. воспл. 75 °С; т. самовоспл. 374 °С; конц. пределы распр. пл. 2,18 – 12,6 % об.; нижн. темп. предел распр. пл. 65 °С.

Средства тушения: Распыленная вода, возд.-мех. пена, порошки.

3-Аминопропанол, C₃H₉ON

Физико-химические свойства: Бесцветная жидкость. Мол. масса 75,11; плотн. 978,6 кг/м³ при 30 °С; т. кип. 186 °С; т. плавл. 12,4 °С; в воде раствор.

Пожароопасные свойства: Горючая жидкость. Т. всп. 80 °С (о. т.); т. самовоспл. 400 °С; конц. пределы распр. пл. 2,1 – 12,0 % об. — расч. при 120 °С.

Средства тушения: Распыленная вода, возд.-мех. пена.

3-Аминопропен См. Аллиламин.

β -Аминопропилбензол См. 2-Амино-1-фенилпропан.

N-(3-Аминопропил)морфолин, $C_7H_{16}ON_2$

Физико-химические свойства: Мол. масса 144,21; плотн. 985,4 кг/м³; т. плавл. –15 °С; т. кип. 224,7 °С.

Пожароопасные свойства: Горючая жидкость. Т. всп. 104 °С (о. т.); конц. пределы распр. пл. 1,04 – 6,8 % об. — расч. при 120 °С.

Средства тушения: Возд.-мех. пена.

γ -Аминопропилтрибутоксисилан, $C_{15}H_{35}O_2NSi$

Физико-химические свойства: Мол. масса 305,5; плотн. 912,3 кг/м³, коэф. рефр. 1,4308; т. кип. 170 – 176 °С при 0,6 кПа; реагирует с водой; гидролизуеться при взаимодействии с влагой воздуха.

Пожароопасные свойства: Горючая жидкость. Т. всп. 152 °С; т. самовоспл. 250 °С; темп. пределы воспл.: нижн. 131 °С. верхн. 154 °С.

Средства тушения: Распыленная вода, порошки.

γ -Аминопропилтриэтоксисилан, $C_9H_{23}O_3NSi$

Физико-химические свойства: Мол. масса 220,36; плотн. 946 кг/м³.

Пожароопасные свойства: Легковоспламеняющаяся жидкость. Т. всп. 57 °С; т. самовоспл. 280 °С; конц. пределы распр. пл. 0,84 – 6,0 % об. — расч; темп. пределы распр. пл.: нижн. 54 °С, верхн. 90 °С; миним. огнетушащая конц. азота 37 % об., диоксида углерода 27 %, (об.), хладона 114В2 5 % об.

Средства тушения: Распыленная вода, порошки.

**5-Аминосалициловая кислота, 2-гидрокси-5-аминобензойная кислота;
 $C_7H_7O_3N$**

Физико-химические свойства: Сиреневый порошок. Мол. масса 153,85; т. плавл. 280 °С (с разлож.); плохо растворяется в воде.

Пожароопасные свойства: Горючее вещество. Т. тлен. 430 °С; т. самовоспл. аэрогеля 510 °С; МВСК 13 % об.; макс. давл. взрыва 490 кПа; средн. скор. нараст. давл. 2,8 МПа/с.

Средства тушения: Распыленная вода со смачивателями.

1-Амино-4-п-толиламиноантрахинон, $C_{21}H_{16}O_2N_2$

Физико-химические свойства: Мол. масса 328,37; т. плавл. 173,5 °С.

Пожароопасные свойства: Горючий порошок. Нижн. конц. предел распр. пл. 25 г/м³; макс. давл. взрыва 700 кПа; скорость нарастания давл.: средн. 13 МПа/с, макс. 69 МПа/с.

Средства тушения: Распыленная вода со смачивателями.

2-Аминотолуол См. о-Толуидин.

3-Амино-2,4,6-трийодбензойная кислота, $C_7H_4O_2NI_3$

Физико-химические свойства: Аморфный порошок. Мол. масса 514,83; т. плавл. 191,5 – 192,5 °С.

Пожароопасные свойства: Трудногорючее вещество, аэровзвесь невзрывоопасна.

Средства тушения: Вода, возд.-мех. пена.

β -(3-Амино-2,4,6-трийодфенил) пропионовая кислота, $C_9H_8O_2NI_3$

Физико-химические свойства: Мол. масса 542,88; т. плавл. 216 – 217 °С; уд. об. электр. сопр. $8,9 \cdot 10^{12}$ Ом·м.

Пожароопасные свойства: Трудногорючий порошок. Т. самовоспл. более 500 °С; аэровзвесь невзрывоопасна.

Средства тушения: Распыленная вода, возд.-мех. пена.

2-Амино-1,3,5-триметилбензол См. Мезитил.

о-Аминофенетол См. о-Фенетидин.

п-Аминофенетол См. п-Фенетидин.

4-Аминофенетол солянокислый См. 4-Этоксанилина гидрохлорид.

4-Аминофенилазо-фенилдиэтаноламин

Пожароопасные свойства: Горючий порошок. Т. самовоспл.: аэрогеля 470 °С, аэровзвеси 540 °С; нижн. конц. предел распр. пл. 30 г/м³; макс. давл. взрыва 400 кПа; скорость нарастания давл.: средн. 2 МПа/с, макс. 3,4 МПа/с.

Средства тушения: Распыленная вода со смачивателями.

γ -Амино- β -фенилбутановой кислоты гидрохлорид, $C_{10}H_{13}NO_2 \cdot HCl$

Физико-химические свойства: Белый порошок. Мол. масса 215,6; т. плавл. 190 – 198 °С; легко растворяется в воде.

Пожароопасные свойства: Горючее вещество. Т. самовоспл. 370 °С; нижн. конц. предел распр. пл. аэровзвеси 45 г/м³; макс. давл. взрыва 760 кПа; скорость нарастания давл.: средн. 11,5 МПа/с, макс. 22 МПа/с; МВСК 18,0 % об.

Средства тушения: Распыленная вода, возд.-мех. пена.

α -Аминофенилуксусная кислота, $C_8H_9O_2N$

Физико-химические свойства: Белый порошок. Мол. масса 151,17; т. плавл. 305–310 °С (с разлож.).

Пожароопасные свойства: Горючее вещество. Т. самовоспл.: аэрогеля 330 °С, аэровзвеси 470 °С; нижн. конц. предел распр. пл. 47 г/м³; макс. давл. взрыва 440 кПа.

Средства тушения: Распыленная вода со смачивателями.

2-Аминофенол, C_6H_7ON

Пожароопасные свойства: Горючее вещество. Т. самовоспл. аэрогеля 390 °С; нижн. конц. предел распр. пл. 40 г/м³; макс. давл. взрыва 570 кПа; скор. нарастания давл.: средн. 32,5 МПа/с, макс. 47,5 МПа/с.

Средства тушения: Распыленная вода со смачивателями.

3-Аминофенол, C_6H_7ON

Физико-химические свойства: Мол.масса 109,14; т. плавл.123 °С; насыпная масса 506 кг/м³.

Пожароопасные свойства: Горючий порошок. Нижн. конц. предел распр. пл. 110 г/м³.

Средства тушения: Распыленная вода со смачивателями, возд.-мех.пена, порошки.

1-Амино-4-хлорантрахинон, $C_{14}H_8O_2NCl$

Физико-химические свойства: Красный порошок. Мол. масса 257,5; т. плавл. 179 °С.

Пожароопасные свойства: Горючее вещество. Т. самовоспл. 680 °С; нижн. конц. предел распр пл 60 г/м³; макс. давл. взрыва 550 кПа; скорость нарастания давл. 3,5 МПа/с; МВСК 16,5 % об.

Средства тушения: Распыленная вода со смачивателями.

2-Амино-1-хлорантрахинон, $C_{14}H_8O_2NCl$

Физико-химические свойства: Зеленовато-желтый порошок. Мол. масса 257; т. плавл. 220 – 221 °С; насыпная масса 244 кг/м³.

Пожароопасные свойства: Горючее вещество. Т. самовоспл.: аэрогеля 600 °С, аэровзвеси 625 °С; нижн. конц. предел распр. пл. 50 г/м³.

Средства тушения: Распыленная вода со смачивателями, возд.-мех. пена.

2-Амино-3-хлорантрахинон, $C_{14}H_8O_2NCl$

Физико-химические свойства: Мол. масса 257,5; т. плавл. 308,5 °С.

Пожароопасные свойства: Горючий порошок. Т. самовоспл. аэровзвеси 660 °С; макс. давл. взрыва 430 кПа.

Средства тушения: Распыленная вода со смачивателями.

5-Амино-2-хлорбензойная кислота

Физико-химические свойства: Т. плавл. 183 – 185 °С.

Пожароопасные свойства: Горючий порошок. Т. самовоспл.: аэрогеля 440 °С, взвеси 635 °С.

Средства тушения: Распыленная вода, возд.-мех. пена.

2-Амино-5-хлорбензофенон, C₁₃H₁₀ONCl

Физико-химические свойства: Желтоватый кристаллический порошок. Мол. масса 231,68; т. плавл. 93 – 95 °С.

Пожароопасные свойства: Горючее вещество; т.всп. 160 °С; т. воспл. 230 °С; т. самовоспл. 540 °С; нижн. предел распр. пл. 42,5 г/м³.

1-Амино-2-хлор-4-гидроксиантрахинон, C₁₄H₈O₃NCl

Физико-химические свойства: Кристаллический порошок. Мол. масса 273,5; т. плавл. 226 °С; плотн. 284 кг/м³; насыпная масса 318 кг/м³.

Пожароопасные свойства: Горючее вещество. Т. самовоспл. 590 °С; нижн. конц. предел распр. пл. 82 г/м³.

Средства тушения: Распыленная вода, возд.-мех. пена.

4-Амино-4'-хлордифениловый эфир, C₁₂H₁₀ONCl

Физико-химические свойства: Кристаллический порошок. Мол. масса 219,5; т. плавл. 98 – 99 °С; в воде не растворяется.

Пожароопасные свойства: Горючее вещество. Т. самовоспл.: аэрогеля 580 °С, взвеси 600 °С; нижн. конц. предел распр. пл. 38 г/м³; МВСК 17 % об.

Средства тушения: Распыленная вода со смачивателями.

5-Амино-2-хлор-4-сульфо кислота толуола, C₇H₈O₃NSCl

Физико-химические свойства: Мол. масса 221,66; насыпн. масса 620 кг/м³; хорошо растворим в щелочах, частично растворим в воде при t-ре более 60 °С.

Пожароопасные свойства: Горючий порошок. Т. самовоспл.: аэрогеля 580 °С, взвеси 590 °С; т. тлен. 320 °С.

Средства тушения: Распыленная вода, возд.-мех. пена.

4-Амино-3-хлорфенола хлоргидрат, C₆H₆ONCl · HCl

Пожароопасные свойства: Горючий порошок. Т. самовоспл. аэрогеля 565 °С; нижн. конц. предел распр. пл. отсут. до 430 г/м³.

Средства тушения: Распыленная вода, возд.-мех. пена.

p-Амино-ω-цианацетофенон, C₉H₈ON₂

Физико-химические свойства: Мол. масса 160,16; т. плавл. 150 °С.

Пожароопасные свойства: Горючий порошок. Т. самовоспл. взр. 490 °С; нижн. конц. предел распр. пл. 50 г/м³; макс. давл. взрыва 330 кПа, макс. скорость нарастания давл. 22 МПа/с.

Средства тушения: Распыленная вода со смачивателями.

Аминоциклогексан, циклогексиламин, C₆H₁₃N

Физико-химические свойства: Мол. масса 99,17; плотн. 867 кг/м³; т. кип. 134 °С; плотн. пара по воздуху 3,4; растворимость в воде неограниченная.

Пожароопасные свойства: Легковоспламеняющаяся жидкость. Т. восп. 32 °С; т. самовоспл. 290 °С; конц. пределы распр. пл. 1,1 – 7,3 % об. — расч. при 100 °С.

Средства тушения: Распыленная вода со смачивателями.

2-Аминоэтанол См. Этаноламин.

Аминоэтан См. Этиламин.

Аминоэнантовая кислота См. 7-Аминогептановая кислота.

α-Аминоэтилбензол, α-метилбензиламин, C₈H₁₁N

Физико-химические свойства: Мол. масса 121,18; плотн. 951,8 кг/м³; т. плавл. –65 °С; т. кип. 188,5 °С.

Пожароопасные свойства: Горючая жидкость. Т. восп. 79 °С (о. т.).

Средства тушения: Возд.-мех. пена.

Аминоэтиленамид β-(3,5-ди-трет-бутил-4-гидроксифенил)пропионовой кислоты, C₁₉H₃₂O₂N₂

Физико-химические свойства: Мол. масса 320,4; т. плавл. 109 – 110 °С.

Пожароопасные свойства: Горючий порошок. Т. восп. 218 °С (о. т.); т. воспл. 237 °С (о. т.); т. самовоспл. 400 °С; нижн. конц. предел распр. пл. 48 г/м³.

Средства тушения: Распыленная вода со смачивателями.

N-Аминоэтилпиперазин, C₆H₁₅N₃

Физико-химические свойства: Мол. масса 129,21; плотн. 983,4 кг/м³; т. плавл. –9 °С; т. кип. 222 °С; в воде растворим.

Пожароопасные свойства: Горючая жидкость. Т. восп. 93 °С (о. т.).

Средства тушения: Распыленная вода, возд.-мех. пена, порошки.

2-Аминоэтиловый спирт См. Этанолламин.**2-Аминоэтилсерная кислота, C₂H₇NO₄S**

Физико-химические свойства: Белый кристаллический порошок. Мол. масса 141,15, т. плавл. 265,5 °С; уд. об. электр. сопр. $3,1 \cdot 10^8$ Ом·м.

Пожароопасные свойства: Трудногорючее вещество. Т. самовоспл. выше 550 °С, взрывоопасна.

Средства тушения: Распыленная вода, возд.-мех. пена, порошки.

2-Аминоэтилэтанолламин, 2-гидроксиэтилэтилендиамин, C₄H₁₂ON₂

Физико-химические свойства: Бесцветная жидкость. Мол. масса 104,15; плотн. 1028,5 кг/м³; т. кип. 243,7 °С.

Пожароопасные свойства: Горючая жидкость. Т. исп.: 129 °С (з. т.), 135 °С (о.т.); т. самовоспл. 370 °С.

Средства тушения: Распыленная вода, возд.-мех. пена, порошки.

1-Амино-4-этоксibenзол См. г-Фенетидин.**Аммиак, NH₃**

Физико-химические свойства: Бесцветный газ. Мол. масса 17,03; т. кип. –33,4 °С; плотн. по воздуху 0,597; коэф. диф. газа в воздухе 0,198 см²/с; тепл. сгор. –316,5 кДж/моль; растворимость в воде 34,2 % (масс.).

Пожароопасные свойства: Горючий газ. Т. самовоспл. 650 °С; конц. пределы распр. пл. в воздухе 15 – 28 % об., в кислороде 13,5 – 79 % об.; миним. энергия зажигания 680 мДж; макс. давл. взрыва 588 кПа; МВСК 16,2 % об.; ад. т. гор. 1777 К; норм. скорость распр. пл. 0,23 м/с при 150 °С.

Аммиачная вода

Водный раствор аммиака, не способен к самостоятельному горению; над поверхностью раствора возможно образование взрывоопасной смеси аммиака с воздухом. Показатели пожарной опасности приведены в табл. А.7. В открытых сосудах и при разливе в помещении большого объема вероятность создания взрывоопасной концентрации незначительна.

ТАБЛИЦА А.7. Показатели пожаровзрывоопасности аммиачной воды

Концентрации раствора, % масс.	Температура самовоспламенения, °С	Температурные пределы распр. пл., °С	
		нижний	верхний
15	> 750	23	33
27	> 750	–2	10

Аммиачно-водородные смеси

В табл. А.8. приведены значения конц. пределов распр. пл. по газоздушным смесям различного состава при нормальных условиях. Значения верхних пределов распр. пл. аммиачно-водородных смесей в воздухе, обогащенном кислородом, приведены в табл. А.9.

ТАБЛИЦА А.8. Показатели пожаровзрывоопасности аммиачно-водородных смесей

Состав горючей смеси, % об.		Конц. пределы распр. пл., % об.	
аммиак	водород	нижний	верхний
100	0	15	28
90	10	11,5	31,3
80	20	9,2	34,9
70	30	7,3	38,5
60	40	6,3	43,7
50	50	5,7	47
40	60	5,2	51,2
30	70	4,6	56,2
20	80	4,3	61,6
10	90	4,02	67,1
5	95	–	71,5

ТАБЛИЦА А.9. Верхние пределы распространения пламени аммиачно-водородных смесей

Состав горючей смеси, % об.		Верхние пределы распр. пл., % об., при содержании кислорода в воздухе, % об.			
Аммиак	Водород	28	36	43,7	52
100	0	39,5	49	57	62
80	20	–	57	62,5	–
60	40	–	64	70	–
40	60	–	70,4	74,5	–
20	80	–	78	80	–

Аммоний уксуснокислый, $C_2H_7O_2N$

Физико-химические свойства: Бесцветный кристаллический порошок. Мол. масса 77,08; т. плавл. 113 – 114 °С; уд.об.электр.сопр. $6,2 \cdot 10^5$ Ом·м.

Пожароопасные свойства: Горючее вещество; аэрогель не воспл. при кратковременном воздействии малокалорийного источника зажигания; т. воспл. 113 °С; т. воспл. 148 °С; т. самовоспл. 470 °С.

Аммонийная соль ω -гидроперфторпеларгоновой кислоты, $C_9H_5O_2NF_{16}$

Физико-химические свойства: Желтоватый порошок. Мол. масса 463; т. разл. 200 °С; в воде растворяется.

Пожароопасные свойства: Горючее вещество. Т. воспл. 270 °С; т. самовоспл. аэрогеля 550 °С; нижн. конц. предел распр. пл. 100 г/м³.

Средства тушения: Распыленная вода со смачивателями, возд.-мех. пена.

Аммонийная соль 2,4-дигидроксibenзолсульфоkислоты, C₆H₉O₅NS

Физико-химические свойства: Мол. масса 207,2; не плавится; в воде не растворяется.

Пожароопасные свойства: Горючий порошок. Т. воспл. 286 °С; т. самовоспл. аэрогеля 470 °С; нижн. конц. предел распр. пл. 63 г/м³.

Средства тушения: Распыленная вода со смачивателями.

Аммонийная соль п-нитроанилин-о-сульфоkислоты, C₆H₉O₅N₃S

Физико-химические свойства: Мол.масса 235; насыпная масса 397 кг/м³; в воде растворяется.

Пожароопасные свойства: Горючий порошок. Т. самовоспл. 510 °С.

Средства тушения: Распыленная вода, возд.-мех. пена.

Аммония нитрат, аммиачная селитра, NH₄NO₃

Физико-химические свойства: Мол.масса 80,04; плотн. 1725 кг/м³ при 25 °С; т. плавл. 169,6 °С; в воде растворяется.

Пожароопасные свойства: Горючее взрывоопасное вещество в виде порошка или гранул. Т. самовоспл. 350 °С; нижн. конц. предел распр. пл. 175 г/м³. При нагревании в замкнутом пространстве, когда продукты терморазложения свободно не удаляются, аммиачная селитра может при некоторых условиях взрываться, а также может взрываться под воздействием сильных ударов (например, при инициировании взрывчатыми веществами). Аммиачная селитра, содержащая 0,3 % масс. хлор-иона, разлагается со взрывом при 230 °С. Образец смеси аммиачной селитры с полиэтиленом, фосфатом кальция или с 3 %-ой талькомагнезитовой добавкой в соотношении 1 : 1 имеет т. самовоспл. 350 °С; нижн. конц. предел распр. пл. 125 г/м³. Аммиачная селитра детонирует при воздействии на нее высокой температуры, например, в условиях пожара.

Средства тушения: Распыленная вода.

Аммония сульфат, (NH₄)₂SO₄

Физико-химические свойства: Мол. масса 132,13.

Пожароопасные свойства: Негорючий порошок. В смеси с окислителями KNO₃ или KNO₂ представляет опасность взрыва при пожаре.

Аммония хромат, (NH₄)₂CrO₄

Пожароопасные свойства: Горючее кристаллическое вещество. Т. самовоспл. 215 °С; горение беспламенное, искрообразное, бездымное.

Средства тушения: Распыленная вода.

Амоксибензол См. Амилфениловый эфир.

Амоксиметилбензол См. Амилтолиловый эфир.

Ампициллин, $C_{16}H_{19}N_3O_4S$

Физико-химические свойства: Белый кристаллический порошок. Мол. масса 349,41; т. начала экзотермич. разл. 200 °С; уд. об. электр. сопр. $1,24 \cdot 10^{13}$ Ом·м.

Пожароопасные свойства: Горючее вещество; аэрогель воспл. при кратковременном воздействии малокалорийного источника зажигания; т. всп. 60 °С; т. воспл. 60 °С; т. самовоспл. 410 °С; нижн. конц. предел распр. пл. 42,5 г/м³.

Средства тушения: Распыленная вода, возд.-мех. пена.

Ампициллина натриевая соль, $C_{16}H_{18}N_3O_4SNa$

Физико-химические свойства: Мол. масса 371,41; уд. об. электр. сопр. $4,0 \cdot 10^{11}$ Ом·м.

Пожароопасные свойства: Горючее вещество; т. всп. 253 °С; т. воспл. 253 °С; т. самовоспл. 480 °С; нижн. предел распр. пл. 42,5 г/м³.

Средства тушения: Распыленная вода, возд.-мех. пена.

Ампициллина тригидрат

Физико-химические свойства: Кристаллический порошок. Мол. масса 403,40; т. плавл. 196 – 198 °С; уд. об. электр. сопр. $1,02 \cdot 10^{14}$ Ом·м.

Пожароопасные свойства: Горючее вещество; аэрогель воспл. при кратковременном воздействии малокалорийного источника зажигания; т.всп. 182 °С; т. воспл. 182 °С; т. самовоспл. 370 °С; нижн. предел распр. пл. 62,5 г/м³.

Средства тушения: Распыленная вода, возд.-мех. пена.

Амфоглюкамин, смесь N-метилглюкаминовой соли амфотерецина с N-метилглюкамином

Физико-химические свойства: Желтый гигроскопичный кристаллический порошок. Уд. об. электр. сопр. $1,23 \cdot 10^7$ Ом·м.

Пожароопасные свойства: Горючее вещество; аэрогель воспл. при кратковременном воздействии малокалорийного источника зажигания; т. всп. 200 °С; т. воспл. 270 °С; т. самовоспл. 310 °С; нижн. конц. предел распр. пл. 52,5 г/м³.

Средства тушения: Распыленная вода, возд.-мех. пена.

Амфотерецин В, $C_{17}H_{73}O_{17}N$

Физико-химические свойства: Мол. масса 924,10; уд. об. электр. сопр. $1,97 \cdot 10^{11}$ Ом·м.

Пожароопасные свойства: Горючее вещество; аэрогель воспл. при кратковременном воздействии малокалорийного источника зажигания; т. самовоспл. 420 °С; нижн. предел распр. пл. 35,5 г/м³.

Средства тушения: Распыленная вода, возд.-мех. пена.

Амфополидон

Физико-химические свойства: Сорбционный комплекс амфотерицина “В” с поливинилпирролидоном и лимонной кислотой. Желтый гигроскопичный порошок. Т. плавл. 192 °С (с разлож.); уд. об. электр. сопр. $6 \cdot 10^{11}$ Ом·м.

Пожароопасные свойства: Горючее вещество. Т. воспл. 300 °С; т. самовоспл. 460 °С; нижн. конц. предел распр. пл. 42 г/м³.

Средства тушения: Распыленная вода со смачивателями.

Анальгин, 1-фенил-2,3-диметил-4-метиламинопиразолон-5-N-метан-сульфонат натрия моногидрат, C₁₃H₁₆O₄N₃SNa · H₂O

Физико-химические свойства: Белый кристаллич. порошок. Мол. масса 351,37; хорошо растворим в воде; т.плавл. 216 – 217 °С; уд. об. электр. сопр. $3,4 \cdot 10^9$ Ом·м.

Пожароопасные свойства: Горючее вещество; аэрогель воспл. при кратковременном воздействии малокалорийного источника зажигания; т. всп. 260 °С; т. воспл. 260 °С; т. самовоспл. 530 °С; нижн. предел распр. пл. 52,5 г/м³.

Средства тушения: Распыленная вода со смачивателями.

Ангидрид бутановой кислоты, бутиловый ангидрид, ангидрид масляной кислоты, масляный ангидрид, C₈H₁₄O₃

Физико-химические свойства: Мол. масса 158,197; т. плавл. -73,3 °С; т. кип. 198 °С; тепл. образ. -249,83 кДж/моль; тепл. сгор. -4586,41 кДж/моль.

Пожароопасные свойства: Горючая жидкость. Т. всп. 88 °С; т. самовоспл. 280 °С; конц. пределы распр. пл. 1,1 – 7,0 % об. — расч. при 120 °С.

Средства тушения: Возд.-мех. пена, порошки.

Ангидрид валериановой (пентановой) кислоты, C₁₀H₁₈O₃

Физико-химические свойства: Мол. масса 186,25; плотн. 924 кг/м³; коэф. рефр. 1,4171; т. плавл. -56 °С; т. кип. 215 °С.

Пожароопасные свойства: Горючая жидкость. Т. всп. 103 °С; т. воспл. 110 °С; т. самовоспл. 280 °С.

Средства тушения: Возд.-мех. пена, порошки.

Ангидрид пропионовой кислоты, пропионовый ангидрид, C₆H₁₀O₃

Физико-химические свойства: Мол. масса 130,15; плотн. 1015 кг/м³; т. кип. 167 °С; в воде разлагается.

Пожароопасные свойства: Горючая жидкость. Т. всп. 66 °С; т. воспл. 68 °С, т. самовоспл. 304 °С; темп. пределы распр. пл.: нижн. 64 °С, верхн. 96 °С; нижн. конц. предел распр. пл. 1,5 % об. — расч.

Средства тушения: Распыленная вода, возд.-мех. пена, порошки.

Ангинин, C₁₁H₁₅O₄N₃

Физико-химические свойства: Белый порошок. Мол. масса 253,26; т. плавл. 137,5 – 138 °С.

Пожароопасные свойства: Горючее вещество. Т. воспл. 246 °С; т. самовоспл. 350 °С; нижн. конц. предел распр. пл. 45 г/м³.

Средства тушения: Распыленная вода со смачивателями.

Анестезин, C₉H₁₁O₂N

Физико-химические свойства: Белый кристаллич. порошок. Мол. масса 165,18; т. плавл. 89 – 91 °С.

Пожароопасные свойства: Горючее вещество. Т. воспл. 117 °С; т. самовоспл. 480 °С; нижн. конц. предел распр. пл. 37,5 г/м³.

Средства тушения: Распыленная вода, возд.-мех. пена.

Анетол, C₁₀H₁₂O

Физико-химические свойства: Мол. масса 148; т. плавл. 22 – 23 °С.

Пожароопасные свойства: Горючая жидкость. Т. всп. 102 °С (о. т.); т. воспл. 113 °С; т. самовоспл. 445 °С; темп. пределы распр. пл.: нижн. 86 °С, верхн. 116 °С.

Средства тушения: Распыленная вода, возд.-мех. пена, порошки.

о-Анизальдегид См. о-Метоксибензальдегид.

о-Анизидид ацетоуксусной кислоты, C₁₁H₁₃O₄N

Физико-химические свойства: Кристаллическое вещество. Мол. масса 207,1; т. плавл. 84 °С; насыпная масса 680 кг/м³.

Пожароопасные свойства: Горючее вещество. Т. самовоспл.: аэрогеля 316 °С, аэрозвеси 406 °С; нижн. конц. предел распр. пл. 24 г/м³; макс. давл. взрыва 440 кПа; скорость нарастания давл.: средн. 14,7 МПа/с; макс. 26,9 МПа/с.

Средства тушения: Распыленная вода со смачивателями.

Анизол хлористый См. п-Метоксибензоилхлорид.

Анизол, метоксибензол, метилбензиловый эфир, C₇H₈O

Физико-химические свойства: Бесцветная жидкость. Мол. масса 108,1; плотн. 989,3 кг/м³; коэф. рефр. 1,5179 при 20 °С; т. кип. 155,8 °С; lg p = 6,17753 – 1489,986/(203,57 + t) при t-ре 109,9 – 164,1 °С; коэф. диф. пара в воздухе 0,0702 см²/с (расч.); тепл. образ. –63 кДж/моль (расч.); тепл. сгор. –3658 кДж/моль (расч.); нерастворим в воде.

Пожароопасные свойства: Легковоспламеняющаяся жидкость. Т. восп.: 41 °С (з. т.), 52 °С (о. т.); т. воспл. 54 °С; т. самовоспл. 485 °С; конц. пределы распр. пл. 1,2–7,6 % об. — расч.; темп. пределы распр. пл.: нижн. 39 °С, верхн. 78 °С.

Средства тушения: Возд.-мех. пена, порошки. При объемном тушении-аэрозольные составы.

Аниlid ди-(п-трет-бутилфенил)фосфорной кислоты, C₂₆H₃₂O₃NP

Физико-химические свойства: Белый порошок. Мол.масса 437,5; т. плавл. 170–171 °С.

Пожароопасные свойства: Горючее вещество. Т. восп. 285 °С (о. т.); т. воспл. 325 °С; т. самовоспл. 540 °С; нижн. конц. предел распр. пл. 62 г/м³; МВСК 16,5 % об.

Средства тушения: Распыленная вода со смачивателями.

Аниlid дифенилфосфорной кислоты, C₁₈H₁₆O₃NP

Физико-химические свойства: Белый порошок. Мол. масса 325,3; т. плавл. 126–128 °С.

Пожароопасные свойства: Горючее вещество. Т. восп. 326 °С (о. т.); т. воспл. 330 °С; т. самовоспл. 615 °С; нижн. конц. предел распр. пл. 50 г/м³; МВСК 17,5 % об.

Средства тушения: Распыленная вода со смачивателями.

Аниlid салициловой кислоты, C₁₃H₁₁O₂N

Физико-химические свойства: Мол. масса 213,29; т. плавл. 135 °С.

Пожароопасные свойства: Горючий порошок. Т. самовоспл.: аэрогеля 440 °С, аэровзвеси 570 °С; нижн. конц. предел распр. пл. 30 г/м³; макс. давл. взрыва 760 кПа; скорость нарастания давл.: средн. 11,7 МПа/с, макс. 67 МПа/с; МВСК 10,2 % об.; миним. энергия зажигания 2,4 мДж.

Средства тушения: Распыленная вода со смачивателями.

Анилин, аминобензол, фениламин, C₆H₇N

Физико-химические свойства: Бесцветная жидкость. Мол. масса 93,13; плотн. 1022 кг/м³ при 20 °С; т. плавл. –6,3 °С; т. кип. 184,13 °С; $\lg p = 6,04622 - 1457,02/(176,195 + t)$ при т-ре 35 – 184 °С; коэф. диф. пара в воздухе 0,0726 см²/с при 25 °С; тепл. образов. 109 кДж/моль (расч.); тепл. сгор. –3016 кДж/моль (расч.); растворимость в воде: 6 % масс. при 90 °С и 3,4 % масс. при 20 °С.

Пожароопасные свойства: Горючая жидкость. Т. восп. 73 °С; т. воспл. 76 °С; т. самовоспл. 617 °С; конц. пределы распр. пл. 1,3–7,5 % об.; темп. пределы распр. пл.: нижн. 70 °С, верхн. 106 °С; МВСК 13,8 % об.

Средства тушения: Вода с интенсивностью подачи 0,05 л/(м²·с); возд.-мех. пена на основе ПО-1 с интенсивностью подачи 0,046 л/(м²·с).

**Анилина гидрохлорид, хлорид анилина, анилин солянокислый,
C₆H₇N · HCl**

Физико-химические свойства: Кристаллическое вещество. Мол. масса 129,59; плотн. 1220 кг/м³; т. плавл. 198 °С; т. кип. 245 °С; плотн. пара по воздуху 4,46; в воде хорошо растворяется.

Пожароопасные свойства: Горючее вещество. Т. восп. 193 °С (о. т.); т. самовоспл. 510 °С; нижн. конц. предел распр. пл. 120 г/м³; макс. давл. взрыва 70 кПа; средн. скорость нарастания давл. 294 кПа/с; МВСК 20 % об.

Средства тушения: Распыленная вода со смачивателями, возд.-мех. пена, порошки.

4-Анилинофенол, 4-гидроксидифениламин, C₁₂H₁₁ON

Физико-химические свойства: Мол. масса 185,24; т. плавл. 70 °С; т. кип. 330 °С; на воздухе окисляется; в воде нерастворим.

Пожароопасные свойства: Горючий порошок. Т. восп. 217 °С; т. самовоспл. 530 °С; нижн. конц. предел распр. пл. 62 г/м³.

Средства тушения: Распыленная вода со смачивателями.

**2-Анилиноэтанол-1, N-фенил-2-аминоэтанол, β-гидроксиэтиланилин,
N-(β-оксиэтил) анилин, C₈H₁₁ON**

Физико-химические свойства: Бесцветная жидкость. Мол. масса 137,2; плотн. 1110 кг/м³ при 20 °С; плотн. пара по воздуху 4,73; т. кип. 286 °С; коэф. диф. пара в воздухе 0,065 см²/с (расч.); в воде трудно растворяется.

Пожароопасные свойства: Горючая жидкость. Т. восп. 152 °С (о. т.).

Средства тушения: Порошки; при тушении вода или пена могут вызвать сильное вспенивание.

Анионит АН-31

Физико-химические свойства: Светло-коричневый порошок. Плотн. 200 кг/м³; насыпная масса 460 кг/м³; при нагревании выделяет аммиак.

Пожароопасные свойства: Горючее вещество. Нижн. конц. предел распр. пл. аэровзвеси 15 г/м³.

Средства тушения: Распыленная вода со смачивателями.

Антиобледенитель – размораживатель

Состав, % масс.: диэтиленгликоль 85; пропанол 14,6.

Пожароопасные свойства: Легковоспламеняющаяся жидкость. Т. восп.: 40 °С (з. т.), 118 °С (о. т.); т. самовоспл. 390 °С; темп. пределы распр. пл.: нижн. 38 °С, верхн. 64 °С.

Средства тушения: Распыленная вода, возд.-мех. пена, порошки.

Антиобледенитель “Снегирь”

Бесцветная жидкость. Состав, % масс.: канифоль сосновая 1; касторовое масло технич. 0,4; этиленгликоль 26,2; изопропанол марки “А” 61,9; триэтаноламин 2,4; глицерин дистиллированный 8,1.

Пожароопасные свойства: Легковоспламеняющаяся жидкость. Т. всп. 16 °С; т. самовоспл. 400 °С.

Средства тушения: Распыленная вода, возд.-мех. пена, порошки.

Антиоксидант ВТС-150, C₂₈H₂₇N

Физико-химические свойства: Вязкая масса темно-коричневого цвета. Мол. масса 377; в воде не растворяется.

Пожароопасные свойства: Горючее вещество. Т. исп.: 235 °С (з. т.), 218 °С (о.т.); т. воспл. 276 °С; т. самовоспл. 440 °С.

Средства тушения: Порошки. Применение водопенных средств недопустимо, так как подача воды вызывает разбрызгивание продукта и усиление горения.

Антиоксидант светлый ВС-30

Пожароопасные свойства: Легковоспламеняющаяся вязкая коричневая жидкость. Т. исп. 51 °С; т. воспл. 150 °С; т. самовоспл. 303 °С.

Средства тушения: Порошки. При тушении продукта в лабораторных условиях установлено, что применение водопенных средств недопустимо, так как подача воды вызывает разбрызгивание продукта и усиление горения.

Антипирен 152, фламал-152, C₁₀H₂₀O₂NC₁₄Br₂P

Физико-химические свойства: Вязкая жидкость темно-красного цвета. Плотн. 1510 кг/м³; т. разл. более 150 °С.

Пожароопасные свойства: Трудногорючая жидкость. Т. самовоспл. 535 °С.

Средства тушения: Порошки.

Антипирены

Вещества или смеси веществ, затрудняющие процесс воспламенения горючих веществ и дальнейшее горение. Огнезащитная эффективность антипиренов обусловлена:

- возможностью образования защитной пленки на поверхности материала при воздействии источника зажигания, затрудняющей доступ кислорода воздуха к материалу;
- разложением антипирена при нагревании с выделением инертных газов или паров, затрудняющих воспламенение горючих газообразных продуктов разложения защищаемого материала;
- поглощением большого количества тепла на плавление, испарение и диссоциацию продуктов термического разложения антипирена, что снижает скорость нагрева защищаемых материалов;
- повышенным углеобразованием пропитанных материалов при их термическом разложении.

В качестве антипиренов применяются: фосфаты аммония (моноаммонийфосфат, диаммонийфосфат, смеси моно- и диаммонийфосфата, полифосфаты аммония, сульфат аммония, бура, борная кислота и др., фосфор-, бор- и галоидсодержащие соединения).

Антипирены вводят в защищаемые материалы глубокой пропиткой или нанесением на поверхность (кистью, валиком или распылителем) с последующей сушкой.

Различают первичные антипирены, синергисты, активаторы и добавки, изменяющие физический характер действия антипиренов.

При введении антипиренов в полимерные материалы могут изменяться физико-механические свойства полимеров. Поэтому для избежания ухудшения свойств материалов необходимо стремиться к минимизации содержания антипиренов в полимерных композициях.

Кроме того, снижение горючести зачастую сопровождается повышением дымообразования при горении и увеличением токсичности продуктов горения.

В процессе эксплуатации антипирированных материалов может происходить вымывание, испарение или разложение антипиренов. Поэтому эффект огнезащиты с течением времени может снижаться. Для подавления этих процессов в полимерные композиции вводят стабилизаторы антипиренов, в качестве которых могут применяться фосфоросодержащие соединения, эпоксидные смолы и др. вещества, препятствующие разложению антипиренов при умеренных температурах.

Антипирин, 1-фенил-2,3-диметил-5-пиразолон, C₁₁H₂ N₂O

Физико-химические свойства: Белый кристаллич. порошок. Мол. масса 188,12; т. плавл. 111 – 113 °С; уд. об. электр. сопр. 8,0·10⁹ Ом·м.

Пожароопасные свойства: Горючее вещество. Т. всп. 215 °С; т. воспл. 240 °С; т. самовоспл. 400 °С; нижн. конц. предел распр. пл. 17,5 г/м³.

Средства тушения: Распыленная вода, возд.-мех. пена.

Антифриз “Тосол А”

Физико-химические свойства: Состав, % (масс.): этиленгликоль 94,0; вода 2,0; антивспениватель 0,08; антикоррозионная присадка 3,92. Плотн. 1120 – 1140 кг/м³; т. кип. 170 °С.

Пожароопасные свойства: Горючая жидкость. Т. всп. 108 °С; т. воспл. 117 °С; т. самовоспл. 510 °С; темп. пределы распр. пл.: нижн. 92 °С, верхн. 116 °С.

Средства тушения: Возд.-мех. пена, порошки.

Антрацилат меди, C₁₄H₁₂O₄N₂Cu

Физико-химические свойства: Светло-зеленый порошок. Мол. масса 335,8; т. плавл. 230 °С.

Пожароопасные свойства: Горючее вещество. Нижн. конц. предел распр. пл. 170 г/м³; МВСК 14,5 % об.

Средства тушения: Распыленная вода со смачивателями, возд.-мех. пена.

Антранилат свинца, $C_{14}H_{12}O_4N_2Pb$

Пожароопасные свойства: Горючий белый порошок. Нижн. конц. предел распр. пл. 250 г/м^3 ; МВСК 17 % об..

Средства тушения: Распыленная вода со смачивателями, возд.-мех. пена.

Антраниловая кислота См. 2-Аминобензойная кислота.

9,10-Антрахинон, $C_{14}H_8O_2$

Физико-химические свойства: Мол. масса 208,22; т. плавл. $286 \text{ }^\circ\text{C}$; т. кип. $379 \text{ }^\circ\text{C}$; в воде нерастворим.

Пожароопасные свойства: Горючий порошок. Т. всп. $185 \text{ }^\circ\text{C}$ (о.т.); т. самовоспл.: аэрогеля $620 \text{ }^\circ\text{C}$, аэровзвеси $640 \text{ }^\circ\text{C}$; нижн. конц. предел распр. пл. 30 г/м^3 ; макс. давл. взрыва 840 кПа , макс. скорость нарастания давл. при взрыве $10,5 \text{ МПа/с}$; МВСК 11 % об.

Средства тушения: Распыленная вода со смачивателями, возд.-мех. пена.

α -Антрахинониламин См. 1-Аминоантрахинон.

Антрацен, $C_{14}H_{10}$

Физико-химические свойства: Мол. масса 178,24; т. плавл. $216 \text{ }^\circ\text{C}$; т. кип. $342 \text{ }^\circ\text{C}$; тепл. образ. 121 кДж/моль ; тепл. сгор. -7059 кДж/моль ; плотн. пара по воздуху 6,15; в воде не растворяется.

Пожароопасные свойства: Горючее вещество. Т. всп. $120 \text{ }^\circ\text{C}$; т. самовоспл. $470 \text{ }^\circ\text{C}$; нижн. конц. предел распр. пл. 45 г/м^3 ; макс. давл. взрыва 580 кПа ; макс. скорость нарастания давл. $83,5 \text{ МПа/с}$.

Средства тушения: Распыленная вода со смачивателями, возд.-мех. пена.

Антрацит

Физико-химические свойства: Характеризуется следующим элементным составом, % мол.: 89,5 – 96,5 углерода, 1 – 3 водорода, 3 кислорода и серы, 1 азота. Плотн. $1400 - 1750 \text{ кг/м}^3$; тепл. сгор. $-(33,9 - 34,8) \text{ МДж/кг}$.

Пожароопасные свойства: Горючее вещество. Т. самовоспл. $500 \text{ }^\circ\text{C}$; т. тлен. $300 - 400 \text{ }^\circ\text{C}$. Из всех углей наименее склонен к химическому самовозгоранию. При хранении т-ра в штабеле не должна быть более $60 \text{ }^\circ\text{C}$.

Средства тушения: Вода, распыленная вода со смачивателями, порошки.

Антримид, 1,4,5-триантрахинонил-1-аминоантрахинон; $C_{56}H_{29}O_8N_3$

Физико-химические свойства: Черный порошок. Мол. масса 871,8; плотн. 1400 кг/м^3 , в воде нерастворим.

Пожароопасные свойства: Горючее вещество. Т. самовоспл. аэрогеля 530 °С; нижн. конц. предел распр. пл. 60 г/м³; макс. давл. взрыва 640 кПа; средн. скорость нарастания давл. 21,2 МПа/с; МВСК 17 % об.

Средства тушения: Распыленная вода со смачивателями, возд.-мех. пена.

Апельсиновая эссенция

Физико-химические свойства: Состав, % масс.: этанол 60,4; вода 38,1; натуральные эфирные масла 1,5. Плотн. 904 кг/м³; коэф. рефр. 1,364.

Пожароопасные свойства: Легковоспламеняющаяся жидкость. Т. всп. 20 °С; т. самовоспл. 450 °С; темп. пределы распротр. пл.: нижн. 18 °С, верхн. 41 °С.

Средства тушения: Распыленная вода со смачивателями, возд.-мех. пена.

Аппресин, 1-гидразинофталазина гидрохлорид, C₈H₈N₄ · HCl

Физико-химические свойства: Кристаллический порошок. Мол. масса 196,64; т. плавл. более 300 °С; уд. об. электр. сопр. 1,99·10¹¹ Ом·м.

Пожароопасные свойства: Горючее вещество. Т. всп. более 300 °С; т. самовоспл. 380 °С; нижн. конц. предел распр. пл. 22,5 г/м³.

Средства тушения: Распыленная вода, возд.-мех. пена.

Апрофен, C₂₁H₂₇O₂N · HCl

Физико-химические свойства: Белый порошок. Мол. масса 361,92; т. плавл. 163,5 – 164,5 °С; т. начала экзотерм. разл. 205 °С.

Пожароопасные свойства: Горючее вещество. Т. воспл. 200 °С; т. самовоспл. 320 °С; нижн. конц. предел распр. пл. 72,5 г/м³.

Средства тушения: Распыленная вода, возд.-мех. пена.

d-Арабонат калия, C₅H₉O₆K

Физико-химические свойства: Бесцветные хлопья. Мол. масса 240,22; уд. об. электр. сопр. более 10¹⁴ Ом·м.

Пожароопасные свойства: Горючее вещество. Т. самовоспл. более 550 °С.

Средства тушения: Вода в виде компактных или распыленных струй.

d-Арабонат кальция, C₁₀H₁₈O₁₂Ca · 5H₂O

Физико-химические свойства: Бесцветные хлопья. Мол. масса 460,40; т. плавл. 100 °С; уд. об. электр. сопр. более 10¹⁴ Ом·м.

Пожароопасные свойства: Горючее вещество. Т. самовоспл. более 560 °С.

Средства тушения: Вода в виде компактных или распыленных струй.

Арамин НФМ

Физико-химические свойства: Серый порошок. Состав, % масс.: фенил- α -нафтил-амин 50; 4,4'-диметоксидифениламин 25; N,N'-дифенил-п-фенилендиамин 25. Плотн. 1200 кг/м³; т. плавл. 68 – 70 °С.

Пожароопасные свойства: Горючее вещество. Т. воспл. 237 °С; т. самовоспл. 560 °С; нижн. конц. предел распр. пл. 40 г/м³; МВСК 13 % об.

Средства тушения: Распыленная вода со смачивателями.

Арахис

Пожароопасные свойства: Горючее вещество. Образец дисперсностью менее 74 мкм имеет т. самовоспл.: аэрогеля 210 °С, аэровзвеси 460 °С; нижн. конц. предел распр. пл. 45 г/м³; макс. давл. взрыва 810 кПа; макс. скорость нарастания давл. 56 МПа/с; миним. энергия зажигания 50 мДж.

Средства тушения: Распыленная вода со смачивателями.

Арбидол, 1-метил-2-фенилтиометил-3-карбэтокси-4-диметиламинометил-5-окси-6-броминдол гидрохлорид, C₂₂H₂₅N₂O₃SBr · HCl · H₂O

Физико-химические свойства: Кристаллический порошок. Мол. масса 531,89; уд. об. электр. сопр. 1,7·10¹¹ Ом·м.

Пожароопасные свойства: Горючее вещество. Т. восп. 178 °С; т. воспл. 240 °С; т. самовоспл. 350 °С; нижн. конц. предел распр. пл. 85 г/м³.

Средства тушения: Распыленная вода, возд.-мех. пена.

Арбидола основание, 1-метил-2-фенилтиометил-3-карбэтокси-4-диметиламинометил-5-окси-6-броминдол, C₂₂H₂₅N₂O₃SBr

Физико-химические свойства: Бежевый кристаллический порошок. Мол. масса 477,11; т. плавл. 122 – 124 °С; уд. об. электр. сопр. 8,7·10⁹ Ом·м.

Пожароопасные свойства: Горючее вещество. Т. восп. 140 °С; т. самовоспл. 300 °С; нижн. конц. предел распр. пл. 27,5 г/м³.

Средства тушения: Распыленная вода, возд.-мех. пена.

Аргинина гидрохлорид, C₆H₁₅N₄O₂Cl

Физико-химические свойства: Бежевый кристаллич. порошок. Мол. масса 210,64; т. плавл. 238 °С; уд. об. электр. сопр. 3,5·10¹³ Ом·м.

Пожароопасные свойства: Горючее вещество. Т. восп. 340 °С; т. воспл. 370 °С; т. самовоспл. более 550 °С; нижн. конц. предел распр. пл. 57,5 г/м³.

Средства тушения: Распыленная вода, возд.-мех. пена.

Аргон, Ar

Физико-химические свойства: Негорючий бесцветный газ. Мол. масса 39,94; плотн. 1,783 кг/м³; т. плавл. –189,4 °С; т. кип. –185,9 °С; растворимость в воде незначительная. Используется в качестве средства объемного тушения.

АРДБ-66 См. Алкилрезорциндибензоат.

Ареколина гидробромид, C₈H₁₃O₂N · HBr

Физико-химические свойства: Белый игольчатый порошок. Мол. масса 236,11; т. плавл. 170 – 173 °С.

Пожароопасные свойства: Горючее вещество. Т. воспл. 250 °С; т. самовоспл. 275 °С; нижн. конц. предел распр. пл. 80 г/м³.

Средства тушения: Распыленная вода со смачивателями, возд.-мех. пена.

Армид О

Физико-химические свойства: Светло-янтарного цвета воскообразное вещество. Плотн. 900 кг/м³; т. плавл. 68 °С; т. кип. 322 °С; йодное число 8,5.

Пожароопасные свойства: Горючее вещество. Т. воспл. 207 °С (о. т.); т. воспл. 220 °С; т. самовоспл. 404 °С; темп. пределы распр. пл.: нижн. 178 °С, верхн. 229 °С.

Средства тушения: Распыленная вода со смачивателями, возд.-мех. пена, порошки.

Ароматизированное масло, теплоноситель АМТ-300

Физико-химические свойства: Применяется в системах высокотемпературного обогрева технологического оборудования; представляет собой смесь нафтенных и ароматических углеводородов с преобладанием последних. Усредненная молекула масла АМТ-300 содержит 52 – 56 % ароматических и нафтенных колец и 36 – 40 % парафиновых цепей. Средняя мол. масса 315; плотн. 960 – 970 кг/м³; т. застыв. не более –30 °С; начало кипения 325 °С; до т-ры 450 °С выкипает не менее 95 % масла; тепл. сгор. –127 кДж/моль; в воде не растворяется.

Пожароопасные свойства: Горючая жидкость. Т. воспл.: выше 170 °С (з. т.), 194 °С (о. т.); т. воспл. 220 °С; т. самовоспл. 290 °С; темп. пределы распр. пл.: нижн. 170 °С, верхн. 229 °С; МВСК 14,2 % об.; миним. огнетушащая конц. при объемном тушении диффузионного пламени диоксидом углерода 21 % об., азотом 32 % об.

Медь и ее сплавы увеличивают пожарную опасность масла АМТ-300, понижают т. самовоспл. и темп. пределы распр. пламени. При распылении масла, а также при конденсации его паров в воздухе образуется мелкодисперсный аэрозоль, обладающий взрывоопасными свойствами; нижн. конц. предел распр. пл. аэрозоля –25 г/м³; миним. энергия зажигания аэрозоля 2,1 мДж; макс. давл. взрыва аэрозоля 725 кПа.

Шлаковатная теплоизоляция, пропитанная маслом АМТ-300, склонна к тепловому самовозгоранию: т. самонагр. 42 °С; формула для расчета условий самовозгорания $\lg t_c = 1,62767 + 0,3391gS$. Длительное нагревание при т-ре выше 180 °С вызывает термическое разложение масла АМТ-300, в результате которого в нем накапливаются легкие горючие продукты (водород, метан, этан, пропан, этилен, пропилен и другие углеводороды). Поэтому пожароопасные свойства масла АМТ-300 при эксплуатации в системах высокотемпературного обогрева могут изменяться. Степень изменения свойств масла зависит от температурного режима его нагревания (т-ры нагревающей стенки, скорости движения масла, тепловой нагрузки и т-ры масла), а также от конструктивных особенностей системы обогрева. Для обеспечения безопасности использования масла в качестве высокотемпературного теплоносителя необходимо соблюдать требуемые нормы конструирования установок обогрева маслом и поддерживать в процессе эксплуатации необходимый режим.

Средства тушения: Возд.-мех. пена, порошки.

Ароматная эссенция

Физико-химические свойства: Бесцветная жидкость. Состав, % масс.: этиловый спирт 85,47; вода 10,39; альдегиды ароматического ряда 1,8; натуральные эфирные масла 0,12; сложный эфир уксусной кислоты 2,22. Плотн. 841 кг/м³.

Пожароопасные свойства: Легковоспламеняющаяся жидкость. Т. исп. 18 °С; т. самовоспл. 430 °С; темп. пределы распр. пл.: нижн. 18 °С, верхн. 38 °С.

Средства тушения: Распыленная вода, возд.-мех. пена, порошки.

Арохлор, хлорированный дифенил

Физико-химические свойства: Бесцветная жидкость. Плотн. 1181 – 1191 кг/м³ при т-ре 25 °С.

Пожароопасные свойства: Горючая жидкость. Т. исп. 140 °С (о. т.).

Средства тушения: Возд.-мех. пена, порошки.

Арсин, мышьяковистый водород, AsH₃

Физико-химические свойства: Бесцветный газ. Мол. масса 77,94; плотн. 3502 кг/м³; т. кип. –62,4 °С; плотн. по воздуху 2,69; т. плавл. –116,9 °С; тепл. образ. 64,8 кДж/моль; в воде раствор.

Пожароопасные свойства: Горючий газ. Т. самовоспл. 260 °С; конц. пределы распр. пл. 9 – 90 % об.; МВСК 6,2 % об.; миним. флегм. конц. азота 70 % об.

Асбест

Волокнистый негорючий материал.

Асбесто-вермикулитовая плита на бентонитовой связке

Негорючий материал. Состав, % масс.: вермикулит (плотн. 150 кг/м³) 64,6; асбест V сорта 10,0; бентонит молотый 24,0; карбонат натрия 1,4. Плотн. 350 кг/м³.

Асбовермикулитовый материал

Из обожженного вермикулита ФОВ-250, негорючий материал. Состав, % масс.: вермикулит 75; асбест 18; глина 3; крахмал 4.

Асидол

Физико-химические свойства: Коричневая жидкость, состоящая в основном из смеси минерального масла с нерастворимыми в воде органическими кислотами. Плотн. 968 кг/м³; нерастворим в воде.

Пожароопасные свойства: Горючая жидкость. Т. восп. 130 °С; т. самовоспл. 320 °С; темп. пределы распр. пл.: нижн. 90 °С, верхн. 149 °С.

Средства тушения: Возд.-мех. пена, порошки.

Аскангель

Негорючий бентонитовый порошок.

L-Аскорбиновая кислота См. Витамин С.

Аспирин См. Ацетилсалициловая кислота.

Асфальт

Физико-химические свойства: Т. плавл. 82–104 °С; т. кип. 371 °С; нерастворим в воде.

Пожароопасные свойства: Горючее вещество. Т. восп. 204 °С (з. т.), 280 °С (о.т.); т. самовоспл. 485 °С.

Средства тушения: Распыленная вода со смачивателями, порошки.

Асфальтит арланской нефти

Физико-химические свойства: Состав, % масс.: масла 14,5; смолы 14,7; асфальтены 70,8 (с содержанием углерода 83,0; водорода 9,2; азота 1,08; серы 5,65; кислорода 0,56). Мол. масса 1320; т. размягчения 178 °С.

Пожароопасные свойства: Горючий порошок. Т. восп. 270 °С; т. воспл. 355 °С.

Средства тушения: Распыленная вода со смачивателями.

Асфальтит ромашкинской нефти

Физико-химические свойства: Состав, % масс.: масла 26,5; смолы 12,8; асфальтены 60,7 (с содержанием углерода 84,8; водорода 9,28; азота 1,2; серы 4,4). Мол. масса 1310; плотн. 1129 кг/м³; т. размягчения 179 °С.

Пожароопасные свойства: Горючий порошок. Т. восп. 290 °С; т. воспл. 345 °С; т. самовоспл. 530 °С.

Средства тушения: Распыленная вода со смачивателями.

Атлак-3301

Физико-химические свойства: Бесфенольная полиэфирная смола на основе дифенилокси-дифенилолпропана. Светло-желтый порошок Мол. масса 4000; т. плавл. 80 – 90 °С.

Пожароопасные свойства: Горючее вещество. Т. самовоспл.: аэрогеля 330 °С, аэровзвеси 420 °С; нижн конц. предел распр. пл. отсут. до 300 г/м³.

Средства тушения: Распыленная вода со смачивателями, возд.-мех. пена.

Атофан, цинхофен C₁₆H₁₁O₂N

Физико-химические свойства: Кристаллическое вещество. Мол. масса 249,27; т. плавл. 212 – 213 °С; плохо растворим в воде.

Пожароопасные свойства: Горючее вещество. Нижн. конц. предел распр. пл. 50 г/м³.

Средства тушения: Распыленная вода со смачивателями.

Атразин, 50%-ный смачивающийся порошок

Состав, % масс.: 2-хлор-4-этиламино-6-изопропиламино-симм-триазин 50; синтанол ДС-10 3; сульфитно-спиртовая барда 8; каолин 39.

Пожароопасные свойства: Горючее вещество. Т. самовоспл. 520 °С; нижн. конц. предел распр. пл. аэровзвеси 90 г/м³.

Средства тушения: Распыленная вода со смачивателями, возд.-мех. пена.

Атропин, тропиновый эфир d,l-троповой кислоты, C₁₇H₂₃O₃N

Физико-химические свойства: Белый со слегка желтоватым оттенком кристаллич. порошок. Мол. масса 289,44.

Пожароопасные свойства: Горючее вещество; т. воспл. 205 °С; т. самовоспл. 430 °С; нижн. предел распр. пл. 47,5 г/м³.

Средства тушения: Распыленная вода, возд.-мех. пена.

Атропина сульфат, сульфат тропинового эфира d,l-троповой кислоты, C₃₇H₄₆O₆N₂ · H₂SO₄ · H₂O

Физико-химические свойства: Белый кристаллич. порошок. Мол. масса 694,85; т. плавл. 190,5 – 191,5 °С.

Пожароопасные свойства: Горючее вещество; т. воспл. 250 °С; т. самовоспл. 380 °С; нижн. предел распр. пл. 115 г/м³.

Средства тушения: Распыленная вода, возд.-мех. пена.

3-Ауромеркаптопропанол, сульфонат кальция,
 $C_6H_{12}O_8S_4Au_2Ca$

Физико-химические свойства: Мол. масса 774,41; т. начала экзотермич. разлож. 310 °С.

Пожароопасные свойства: Горючее вещество; т. воспл. более 200 °С; т. самовоспл. 340 °С; нижн. предел распр. пл. более 65 г/м³.

Средства тушения: Распыленная вода, возд.-мех. пена.

3-Ауромеркаптопропанол, сульфонат натрия,
 $C_3H_6O_4S_2AuNa$

Физико-химические свойства: Мол. масса 390,4; т. начала экзотермич. разлож. 250 °С.

Пожароопасные свойства: Горючий порошок; т. воспл. 118 °С; т. воспл. 203 °С; т. самовоспл. 460 °С; нижн. предел распр. пл. более 65 г/м³.

Средства тушения: Распыленная вода, возд.-мех. пена.

Афос, 50%-ный концентрат эмульсии

Состав, % (масс.): афос 50, м-ксилол 36, бутанол 10.

Пожароопасные свойства: Легковоспламеняющаяся жидкость. Т. воспл. 22 °С (о.т.); т. воспл. 28 °С; т. самовоспл. 540 °С.

Средства тушения: Возд.-мех. пена, порошки.

Ацеклидин, 3-ацетоксихинуклидина салицилат,
 $C_{16}H_{21}O_5N$

Физико-химические свойства: Белый порошок. Мол. масса 307,35; т. плавл. 136–137 °С; уд. об. электр. сопр. $1,8 \cdot 10^{15}$ Ом·м.

Пожароопасные свойства: Горючее вещество. Т. воспл. 195 °С (о. т.); т. самовоспл. 280 °С; нижн. конц. предел распр. пл. 22 г/м³.

Средства тушения: Распыленная вода со смачивателями.

Аценафтен, 1,8-этиленнафталин, $C_{12}H_{10}$

Физико-химические свойства: Мол. масса 154,21; т. плавл. 96 °С; т. кип. 279 °С.

Пожароопасные свойства: Горючее вещество. Т. самовоспл.: аэрогеля 360 °С, аэровзвеси 450 °С; нижн. конц. предел распр. пл. 26 г/м³; МВСК 12 % об.; макс. давл. взрыва 480 кПа; скорость нарастания давл.: средн. 11,7 МПа/с, макс. 27,4 МПа/с.

Средства тушения: Распыленная вода со смачивателями.

Ацеталь, 1,1-диэтокситан, этилидендиэтиловый эфир, диэтилацеталь, C₆H₁₄O₂

Физико-химические свойства: Бесцветная жидкость. Мол. масса 118,2; плотн. 825,4 кг/м³; т. кип. 103,6 °С; плотн. пара по воздуху 4,1; тепл. образ. –398 кДж/моль; тепл. сгор. –3573 кДж/моль (расч.); малорастворим в воде.

Пожароопасные свойства: Легковоспламеняющаяся жидкость. Т. всп. 13 °С (о. т.); т. самовоспл. 230 °С; конц. пределы распр. пл. 1,2 – 7,6 % об. — расч.; нижн. темп. предел распр. пл. 4 °С.

Средства тушения: Возд.-мех. пена, порошки.

Ацеталь монометилового эфира этиленгликоля, C₈H₁₈O₄

Физико-химические свойства: Мол. масса 178,23; плотн. 975,5 кг/м³; т. плавл. –85 °С; т. кип. 207,2 °С.

Пожароопасные свойства: Горючая жидкость. Т. всп. 96 °С.

Средства тушения: Распыленная вода, возд.-мех. пена, порошки.

Ацетальдегид, этаналь, уксусный альдегид, C₂H₄O

Физико-химические свойства: Бесцветная жидкость. Мол. масса 44,05; плотн. при 18 °С 783,4 кг/м³; т. плавл. –123,5 °С; т. кип. 20,2 °С; $\lg p = 6,31653 - 1093,537/(233,413 + t)$ кПа при t-ре от –80 до 20 °С; коэф. диф. пара в воздухе $0,11(T/273)1,83$ см²/с; плотн. пара по воздуху 1,52; тепл. образ. –166,36 кДж/моль; тепл. сгор. –1192,48 кДж/моль; неограниченно растворим в воде.

ТАБЛИЦА А.10. Температура вспышки водных растворов ацетальдегида

Конц. ацетальдегида в жидкой фазе, % (масс.)	Т. вспышки, °С	Конц. ацетальдегида в жидкой фазе, % масс.	Т. вспышки, °С
1	43	20	–9
2	28	25	–12
3	19	30	–16
4	17	35	–17
5	15	40	–18
10	3	45	–21
15	–4	50	–23

Ацетальдоль См. Альдоль.

Ацетальная смола, полиформальдегид, полиоксиметилен, [CH₂O]_n

Физико-химические свойства: Термопластичный материал, полученный полимеризацией формальдегида. Прочность на разрыв до 68 600 кПа при комнатной t-ре и 41 160 кПа при 93 °С. Т. размягчения 175 °С. Хорошие стойкость, ударная вязкость, тягучесть, низкая чувствительность к влаге и высокое сопротивление к действию растворителей определяют ее возможное использование в качестве заменителя металлов. Сильные минеральные кислоты и основания разрушают полимер.

Пожароопасные свойства: Горючее вещество. Горит ярким голубым пламенем, плавится при горении и образует капли, продолжающие самостоятельно гореть. В виде пыли имеет следующие показатели пожарной опасности: т. самовоспл. взр. 440 °С; миним. энергия зажигания 20 мДж; нижн. конц. предел распр. пл. 20 г/м³; МВСК при зажигании взр. взр. искрой 11 % об. Показатели давления взрыва пыли приведены в табл. А.11.

Средства тушения: Распыленная вода со смачивателями.

ТАБЛИЦА А.11. Показатели давления взрыва пыли ацетальной смолы

Показатели давления взрыва	Концентрация пыли в воздухе, г/м ³				
	100	200	500	1000	2000
Максимальное давление взрыва кПа	206	450	618	706	774
Средняя скорость нарастания давления, МПа/с	1,6	7,5	10,9	10,3	7,5
Максимальная скорость нарастания давления, МПа/с	3,1	17,3	28,2	24,6	19,9

Ацетамидина гидрохлорид, C₂H₆N₂ · HCl

Физико-химические свойства: Белый кристаллический порошок. Мол. масса 94,58; т. плавл. 166 – 167 °С.

Пожароопасные свойства: Горючее вещество; т. воспл. выше 200 °С; т. самовоспл. более 600 °С.

Средства тушения: Распыленная вода, возд.-мех. пена.

Ацетаниlid, N-фенилацетамид, N-ацетиланилин, антифеврин, C₃H₉ON

Физико-химические свойства: Кристаллическое вещество. Мол. масса 135,17; плотн. 1026 кг/м³; т. плавл. 114 °С; т. кип. 305 °С; плотн. пара по воздуху 4,6; тепл. образов. –119 кДж/моль (расч.); тепл. сгор. –4223 кДж/моль; в воде растворяется слабо.

Пожароопасные свойства: Горючее вещество. Т. всп. 169 °С (о. т.); т. самовоспл. 540 °С; нижн. конц. предел распр. пл. 30 г/м³; макс. давл. взрыва 620 кПа; макс. скорость нарастания давл. 3,9 МПа/с.

Средства тушения: Распыленная вода со смачивателями.

3-Ацетат-андростен-5-диола-3β,17β, C₂₁H₃₂O₃

Физико-химические свойства: Белый кристаллический порошок. Мол. масса 332,49; т. плавл. 144 – 145 °С; уд. об. электр. сопр. 3,8·10¹³ Ом·м.

Пожароопасные свойства: Горючее вещество. Т. всп. 250 °С; т. воспл. 280 °С; т. самовоспл. 340 °С; нижн. конц. предел распр. пл. 27,5 г/м³.

Средства тушения: Распыленная вода, возд.-мех. пена.

3-Ацетат-17-бензоат-андростен-5-диола-3β,17β, C₂₈H₃₆O₄

Физико-химические свойства: Кремевый кристаллический порошок. Мол. масса 436,59; т. плавл. 173 – 174 °С; уд.об.электр.сопр. более 10¹⁴ Ом·м.

Пожароопасные свойства: Горючее вещество. Т. всп. 280 °С; т. воспл. 320 °С; т. самовоспл. 390 °С; нижн. конц. предел распр. пл. 12,5 г/м³.

Средства тушения: Распыленная вода, возд.-мех. пена.

3-Ацетат-5-бром-андростендиол-3β,6β-ОН-17, C₂₁H₃₁O₅Br

Физико-химические свойства: Белый кристаллический порошок. Мол. масса 443,38; т. плавл. 174 °С.

Пожароопасные свойства: Горючее вещество. Т. воспл. 220 °С; т. самовоспл. 390 °С; нижн. конц. предел распр. пл. 32,5 г/м³.

Средства тушения: Распыленная вода, возд.-мех. пена.

3-Ацетат-дегидроэпиандростерона, C₂H₃₁O₃

Физико-химические свойства: Серо-желтый кристаллич. порошок. Мол. масса 331,48; т. плавл. 167 °С.

Пожароопасные свойства: Горючее вещество. Т. всп. 180 °С; т. воспл. 180 °С; т. самовоспл. 315 °С; нижн. конц. предел распр. пл. 22,5 г/м³.

Средства тушения: Распыленная вода, возд.-мех. пена.

Ацетат фенилового эфира этиленгликоля См. 2-Феноксиптил ацетат.

Ацетат-п-трет-бутилфенилового эфира этиленгликоля

См. 2-(п-трет-Бутилфеноксиптил)этилацетат.

Ацетат целлюлозы

Пожароопасные свойства: Горючее вещество. Т. самовоспл.: аэрогеля 380 °С, аэровзвеси 425 °С; нижн. конц. предел распр. пл. 70 г/м³; МВСК 11 % об.; макс. давл. взрыва 660 кПа; скорость нарастания давл.: средн. 11 МПа/с, макс. 41 МПа/с; миним. энергия зажигания 20 мДж.

Средства тушения: Распыленная вода со смачивателями.

2-Ацетиламинобензойная кислота, C₉H₉O₃N

Физико-химические свойства: Мол. масса 179; т. плавл. 185 °С.

Пожароопасные свойства: Горючий порошок. Т. самовоспл. аэровзвеси 550 °С; нижн. конц. предел распр. пл. 30 г/м³; макс. давл. взрыва 480 кПа; скор. нарастания давл. 14,3 МПа/с; МВСК 12,5 % об..

Средства тушения: Распыленная вода со смачивателями.

3-Ацетиламино-4-метокситолуол, ацетилкрезидин, C₁₀H₁₃O₂N

Физико-химические свойства: Желтоватый порошок. Мол. масса 179,2; т. плавл. 108 – 110 °С; насыпная масса 680 кг/м³; в воде нерастворим.

Пожароопасные свойства: Горючее вещество. Макс. давл. взрыва 420 кПа; макс. скорость нарастания давл. 27 МПа/с; нижн. конц. предел распр. пл. 100 г/м³; МВСК 13 % об.

Средства тушения: Распыленная вода со смачивателями, возд.-мех. пена.

2-Ацетиламино-5-нитротриазол См. Нитазол.**Ацетиламиноуксусная кислота, ацетуровая кислота, C₄H₇O₃N**

Физико-химические свойства: Белый кристаллический порошок. Мол. масса 117,10; т. плавл. 205 – 206 °С; уд. об. электр. сопр. 1,4·10¹⁴ Ом·м.

Пожароопасные свойства: Горючее вещество. Т. восп. 198 °С; т. воспл. 216 °С; т. самовоспл. 470 °С; нижн. конц. предел распр. пл. 32,5 г/м³.

Средства тушения: Распыленная вода со смачивателями, возд.-мех. пена.

4-Ацетиламинофенетол См. Фенацетин.**п-Ацетиланизол, C₉H₁₀O₂**

Физико-химические свойства: Мол. масса 150,2; т. плавл. 37 – 39 °С; т. кип. 258 – 263 °С; в воде малорастворим.

Пожароопасные свойства: Горючее вещество. Т. восп. 121 °С (о. т.); т. воспл. 137 °С; т. самовоспл. 490 °С; темп. пределы распр. пл.: нижн. 120 °С, верхн. 165 °С.

Средства тушения: Распыленная вода со смачивателями, возд.-мех. пена, порошки.

N-Ацетиланилин См. Ацетанилид.**α-Ацетилацетанилид** См. Ацетоацетанилид.**Ацетилацетон, 2,4-пентандион, C₅H₈O₂**

Физико-химические свойства: Бесцветная жидкость. Мол. масса 100,12; плотн. 976 кг/м³; т. плавл. –23,2 °С; т. кип. 140,5 °С; плотн. пара по воздуху 3,5; коэф. диф. пара в воздухе 0,077 см²/с; уд. об. электр. сопр. 5·10⁴ Ом·м; растворимость в воде 16,6 % масс. при t-ре 20 °С.

Пожароопасные свойства: Легковоспламеняющаяся жидкость. Т. восп.: 34 °С (з. т.), 37 °С (о. т.); т. воспл. 38 °С; т. самовоспл. 340 °С; нижн. конц. предел распр. пл. 1,7 % об.; темп. пределы распр.пл.: нижн. 30 °С, верхн. 68 °С.

Средства тушения: Распыленная вода, возд.-мех. пена, порошки.

Ацетилбензол См. Ацетофенон.

Ацетилбромид, C_2H_3OBr

Физико-химические свойства: Мол. масса 122,95; плотн. 1520 кг/м³ при 9,5 °С; т. плавл. –96,5 °С; т. кип. 76,7 °С. Бурно разлагается водой с выделением тепла и паров токсичных веществ: бромфосгена и брома.

Пожароопасные свойства: Легковоспламеняющаяся жидкость. Т. всп. 10 °С (расч.); нижн. конц. предел распр. пл. 5,5 % об. — расч.; склонен к самопроизвольным химическим реакциям.

Средства тушения: Возд.-мех. пена.

Ацетилен, этин, C_2H_2

Физико-химические свойства: Мол. масса 26,04; плотн. в сжиженном состоянии 620,8 кг/м³ при t-ре –83 °С; т. кип. –83,6 °С; плотн. по воздуху 0,9107; коэф. диф. в воздухе 0,14 см²/с; тепл. сгор. –1301 кДж/моль: в воде растворяется.

Пожароопасные свойства: Горючий и взрывоопасный газ. Т. самовоспл. 335 °С; нижн. конц. предел распр. пл. 2,5 % об.; верхн. предел распр. пл. в воздухе зависит от энергии источника зажигания: при обычной мощности источника зажигания (30 Дж) 81 % об.; при увеличении мощности источника зажигания до 210 Дж 100 % об. При мощности источника зажигания 30 Дж и повышении давления до 170 кПа верхн. предел распр. пл. увеличивается до 100 % об.; макс. нормальная скорость распр. пл. 1,57 м/с; т. гор. 2322 °С; макс. давл. взрыва 1009 кПа; МВСК при разбавлении ацетилено-воздушных смесей диоксидом углерода 9 % об., азотом 6,5 % об. Ацетилен разлагается с выделением большого количества тепла и при определенных условиях со взрывом. При повышенном давлении (выше 196 кПа), а также в твердом и жидком состоянии ацетилен взрывается от удара и при резком нагревании. Легко реагирует с солями серебра, меди и ртути и образует при этом нестойкие взрывчатые ацетилениды. Для предупреждения взрыва при аварийном истечении ацетилена и тушения факела в закрытых объемах миним. конц. диоксида углерода 57 % об., азота 70 % об. Взрывной распад ацетилена с переходом в детонацию возможен при давлении 65 кПа. При мощности источника 200 Дж в трубе скор. пламени 36 м/с. Преддетонационное расстояние эквивалентно 100 диаметрам трубы. Особую опасность представляют вторичные наружные взрывы, возникающие при срабатывании мембран и подобных устройств. В качестве огнепреградителя рекомендуются орошаемые водой насадки из колец Рашига размером 35×35 и 50×50 мм при высоте слоя 1,5 и 2,0 м соответственно при давлении до 0,25 МПа. Скорость движения ацетилена через огнепреградитель допускается до 10 м/с.

Ацетиленкетен См. Дикетен

N-Ацетилморфолин, N-ацетилтетрагидро-1,4-оксазин, $C_6H_{11}O_2N$

Физико-химические свойства: Мол. масса 129,16; плотн. 1116,4 кг/м³, т. плавл. 14°С.

Пожароопасные свойства: Горючая жидкость. Т. всп. 113 °С (о. т.); энергично реагирует с окислителями.

Средства тушения: Возд.-мех. пена, порошки.

4-Ацетилнафталевый ангидрид, C₁₄H₈O₄

Физико-химические свойства: Кристаллич. вещество. Мол. масса 240,2; т. плавл. 200 °С; насыпная масса 234 кг/м³, в воде нерастворим.

Пожароопасные свойства: Горючее вещество. Т. самовоспл.: аэрогеля 540 °С, аэровзвеси 530 °С; нижн. конц. предел распр. пл. 40 г/м³.

Средства тушения: Распыленная вода со смачивателями.

Ацетилсалициловая кислота, аспирин, C₉H₈O₄

Физико-химические свойства: Мол. масса 180,16; т. плавл. 136,5 °С; т. разл. 140 °С.

Пожароопасные свойства: Горючий порошок. Т. самовоспл.: аэрогеля 550 °С, аэровзвеси 660 °С; нижн. конц. предел распр. пл. 35 г/м³; макс. давл. взрыва 520 кПа; скорость нарастания давл.: средн. 23,4 МПа/с, макс. 68,9 МПа/с; миним. энергия зажигания аэровзвеси 25 мДж, аэрогеля 160 мДж.

Средства тушения: Распыленная вода со смачивателями.

N-Ацетилтетрагидро-1,4-оксазин См. N-Ацетилморфолин.

Ацетилтрибутилцитрат, C₂₀H₃₄O₈

Физико-химические свойства: Мол. масса 402,49; плотн. 1045 кг/м³ при 25 °С; давл. пара 0,13 кПа при 172 – 174 °С.

Пожароопасные свойства: Горючее вещество. Т. всп. 204 °С (о. т.).

Средства тушения: Распыленная вода со смачивателями, возд.-мех. пена.

Ацетилтриоктилцитрат, ацетилтриоктиловый эфир лимонной кислоты

Физико-химические свойства: Мол. масса 571; плотн. 983 кг/м³ при 25 °С; т. кип. 225 °С при 0,133 кПа.

Пожароопасные свойства: Горючее вещество. Т. всп. 224 °С.

Средства тушения: Возд.-мех. пена, порошки.

Ацетилфенол См. Фенилацетат.

2-Ацетилфлуорен, C₁₅H₁₂O

Физико-химические свойства: Мол. масса 208; т. плавл. 127 – 129 °С.

Пожароопасные свойства: Горючее вещество. Т. всп. 340 °С; т. самовоспл. более 600 °С; нижн. конц. предел распр. пл. 40 г/м³.

Средства тушения: Распыленная вода со смачивателями.

2-Ацетилфлуоренон, C₁₅H₁₁O₂

Физико-химические свойства: Мол. масса 223; т. плавл. 157 – 158 °С.

Пожароопасные свойства: Горючее вещество. Т. воспл. 400 °С; т. самовоспл. 600 °С; нижн. конц. предел распр. пл. 30 г/м³.

Средства тушения: Распыленная вода со смачивателями.

Ацетилхлорид, этанолхлорид, хлорангидрид уксусной кислоты, C₂H₃ОСl

Физико-химические свойства: Бесцветная жидкость. Мол. масса 78,5; плотн. 1105 кг/м³ при 20 °С; т. плавл. –112 °С; т. кип. 50,9 °С; коэф. диф. пара в воздухе 0,087 см²/с; тепл. образ. –243,93 кДж/моль; в воде разлагается.

Пожароопасные свойства: Легковоспламеняющаяся жидкость. Т. восп. 4 °С; т. самовоспл. 390 °С; нижн. конц. предел распр. пл. 5 % об.

Средства тушения: Диоксид углерода или порошки; нельзя тушить водой или пенами.

Ацетилцеллюлоза См. Ацетат целлюлозы.

N-Ацетилэтаноламин, N-(2-гидроксиэтил)этанамид, N-(2-гидроксиэтил)ацетамид, C₄H₉O₂N

Физико-химические свойства: Вязкая жидкость. Мол. масса 103,12; плотн. 1100 кг/м³; т. кип. 151 – 153 °С при 1,33 кПа; разлагается при т. кип.; растворим в воде.

Пожароопасные свойства: Горючая жидкость. Т. восп.: 177 °С (з. т.), 179 °С (о. т.); т. самовоспл. 460 °С; конц. пределы распр. пл. 1,9 – 2,5 % об. — расч. при 200 °С.

Средства тушения: Порошки; вода или пена могут вызвать мощное вспенивание (выброс).

n-N-Ацетоаминофенол, C₈H₉O₂N

Физико-химические свойства: Мол. масса 151,08; т. плавл. 167 °С.

Пожароопасные свойства: Горючее вещество. Т. самовоспл.: аэрогеля 560 °С, аэровзвеси 500 °С; нижн. конц. предел распр. пл. 90 г/м³; макс. давл. взрыва 440 кПа; МВСК 15 % об.

Средства тушения: Возд.-мех. пена, порошки.

Ацетоацет-о-анизидин, C₁₁H₁₃O₃N

Физико-химические свойства: Мол. масса 207,23; плотн. 1132 кг/м³ (при 90 °С); т. плавл. 86,6 °С; в воде нерастворим.

Пожароопасные свойства: Горючее вещество. Т. восп. 163 °С (о. т.).

Средства тушения: Возд.-мех. пена, порошки.

Ацетоацетанилид, N-фениламид-3-оксобутановой кислоты, β-кетобутиранилид, фениламид ацетоуксусной кислоты, α-ацетилацетанилид, C₁₀H₁₁O₂N

Физико-химические свойства: Белое кристаллическое вещество. Мол. масса 177,21; плотн. 1260 кг/м³ при 20 °С; т. плавл. 85 °С; в воде трудно растворяется; при нагревании разлагается с выделением паров анилина и цианидов.

Пожароопасные свойства: Горючее вещество. Т. всп. 163 °С (о. т.); т. самовоспл. аэровзвеси 560 °С; нижн. конц. предел распр. пл. 30 г/м³; макс. давл. взрыва 620 кПа; скорость нарастания давл.: средн. 8,27 МПа/с, макс. 31,7 МПа/с, миним. энергия зажигания 20 мДж.

Средства тушения: Распыленная вода со смачивателями.

Ацетоацет-о-толуидин, N-(2-метилфенил)амид-3-оксобутановой кислоты, 2-метилацетоацетанилид, C₁₁H₁₃O₂N

Физико-химические свойства: Мол. масса 191,23; т. плавл. 101 °С.

Пожароопасные свойства: Горючее вещество. Т. всп. 160 °С; т. самовоспл. аэровзвеси 590 °С; миним. энергия зажигания 35 мДж; нижн. конц. предел распр. пл. 30 г/м³; макс. давл. взрыва 620,6 кПа; макс. скорость нарастания давл. 31,7 МПа/с.

Средства тушения: Порошки; вода или пена могут привести к сильному вспениванию (выбросу) продукта.

Ацетоацет-п-фенетидин, N-(2-этоксифенил)амид-3-оксобутановой кислоты, C₁₂H₁₅O₃N

Физико-химические свойства: Кристаллическое вещество. Мол. масса 221,25; плотн. 1220 кг/м³ при 20 °С; т. плавл. 108,5 °С; при нагревании разлагается.

Пожароопасные свойства: Горючее вещество. Т. всп. 163 °С (о. т.); нижн. конц. предел распр. пл. 30 г/м³; миним. энергия зажигания 30 мДж; макс. давл. взрыва 600 кПа; скорость нарастания давл. 69,0 МПа/с.

Средства тушения: Распыленная вода со смачивателями.

Ацетоацет-п-хлоранилид См. п-Хлорацетоацетанилид.

Ацетобутират целлюлозы

Физико-химические свойства: Представляет собой смешанный сложный эфир целлюлозы и уксусной и масляной кислот, примерно следующего состава: [C₆H₇O₂(OSOCH₃)₂,2(OSOCH₂CH₂CH₃)_{0,8}]_n. Плотн. 1280 кг/м³; т. плавл. 225–230 °С; тепл. сгор. –23677 кДж/кг.

Пожароопасные свойства: Легковоспламеняющийся термопластичный материал. Т. самовоспл. аэровзвеси 410 °С; нижн. конц. предел распр. пл. 35 г/м³; макс. давл. взрыва 580 кПа; макс. скорость нарастания давл. 18,6 МПа/с; миним. энергия зажигания 30 мДж; МВСК 14 % об.

Средства тушения: Распыленная вода со смачивателями.

α -Ацетобутиролактон, $C_6H_8O_3$

Физико-химические свойства: Светло-коричневая жидкость. Мол. масса 128,12; уд. об. электр. сопр. $5,19 \cdot 10^8$ Ом·м.

Пожароопасные свойства: Горючая жидкость. Т. всп.: 106°C (з. т.), 65 °С (о. т.); т. воспл. 106 °С; т. самовоспл. 310 °С; темп. пределы распр.пл.: нижн. 60 °С, верхн. 96 °С.

Средства тушения: Возд.-мех. пена, порошки.

Ацетоминоэфира хлоргидрат, $C_4H_9ON \cdot HCl$

Физико-химические свойства: Белое кристаллическое вещество. Мол. масса 123,58; уд. об. электр. сопр. $1,7 \cdot 10^8$ Ом·м.

Пожароопасные свойства: Горючее вещество. Т. всп. 100 °С; т. воспл. 100 °С; т. самовоспл. 530 °С.

Средства тушения: Распыленная вода, возд.-мех. пена.

Ацетоксим, C_3H_7ON

Физико-химические свойства: Кристаллическое вещество. Мол. масса 73,1; т. плавл. 59 – 61 °С; хорошо растворяется в воде.

Пожароопасные свойства: Горючее вещество. Т. воспл. 80 °С; т. самовоспл. 310°C; нижн. конц. предел распр. пл. 18 г/м³.

Средства тушения: Возд.-мех. пена.

Ацетоксиундекановая кислота, $C_{13}H_{24}O_4$

Физико-химические свойства: Мол. масса 244,33; т. кип. 190 – 205 °С при 0,8 кПа.

Пожароопасные свойства: Горючее вещество. Т. всп. 170 °С (о. т.); т. воспл. 210 °С, т. самовоспл. 370 °С.

Средства тушения: Распыленная вода со смачивателями, возд.-мех. пена, порошки.

3-Ацетокси-хинуклидин, $C_9H_{15}O_2N$

Физико-химические свойства: Бесцветная жидкость. Мол. масса 169,22; плотн. 1086 кг/м³; коэф. рефр. 1,4802; уд. об. электр. сопр. $5,5 \cdot 10^7$ Ом·м.

Пожароопасные свойства: Горючая жидкость. Т. всп.: 92 °С (з. т.), 114 °С (о. т.); т. воспл. 117 °С, т. самовоспл. 315 °С; темп. пределы распр. пл.: нижн. 63 °С, верхн. 136 °С.

Средства тушения: Возд.-мех. пена, порошки.

Ацетоксихинуклидина салицилат См. Ацеклидин.

Ацетометоксан, C₈H₁₄O

Физико-химические свойства: Мол. масса 174; плотн. 1070 кг/м³; т. кип. 100 °С при 2 кПа.

Пожароопасные свойства: Горючее вещество. Т. всп. 88 °С; т. воспл. 93 °С; т. самовоспл. 230 °С; темп. пределы распр. пл.: нижн. 78 °С, верхн. 109 °С.

Средства тушения: Возд.-мех. пена, порошки.

Ацетон, 2-пропанон, диметилкетон, C₃H₆O

Физико-химические свойства: Мол. масса 58,08; плотн. при 20 °С 790,8 кг/м³; т. плавл. –95,35 °С; т. кип. 56,5 °С; lg p = 6,37551 – 1281,721/(237,088 + t) при t-ре от минус 15 до 93 °С; коэф. диф. пара в воздух D = 0,109(T/273)1/9 см²/с; тепл. образ. –217,57 кДж/моль; тепл. сгор. –1821,38 кДж/моль; растворимость в воде неограниченная.

Пожароопасные свойства: Легковоспламеняющаяся жидкость. Т. всп.: –18 °С (з. т.), –9 °С (о. т.); т. воспл. –5 °С; т. самовоспл.: 535 °С в воздухе, 485 °С в кислороде, 325 °С в хлоре; конц. пределы распр. пл. 2,7 – 13 % об.; темп. пределы распр. пл.: нижн. –20 °С, верхн. 6 °С; миним. энергия зажигания 0,41 мДж при 25 °С; макс. давл. взрыва 570 кПа; скорость нарастания давл.: средн. 8,3 МПа/с макс. 13,8 МПа/с; МВСК 11,9 % об. при разбавлении паровоздушной смеси азотом и 14,9 % об. при разбавлении диоксидом углерода; миним. флегм, конц.: азота 41 % об., диоксида углерода 28 % об.; КИ 16 % об.; ад. т. гор. 1665 К; БЭМЗ 1,04 мм; норм. скор. распр. пл. 0,44 м/с при 25 °С. Водные растворы ацетона пожароопасны (табл. А.12). Ацетон отличается способностью при горении на открытой поверхности прогреваться в глубину, образуя все возрастающий гомотермический слой. Скорость выгорания 5,96·10⁻² кг/(м²·с).

ТАБЛИЦА А.12. Пожароопасные показатели водных растворов ацетона

Концентрация ацетона, % масс.	Плотность, кг/м ³	Температура, °С		Температурные пределы распр. пл., °С		Нормальная скорость распр. пл., м/с
		вспышки	самовоспл.	нижний	верхний	
95	807,5	–19	620	–19	6	0,49
85	835,9	–17	630	–17	7	–
70	875,4	–14	640	–14	8	0,24
50	920,4	–11	650	–11	10	Не распр.
30	957,5	–5	670	–5	14	Не распр.
20	972,1	1	700	1	23	Не распр.
10	985,1	11	750	11	31	Не распр.
5	991,7	33	750	33	46	Не распр.
3	–	Нет	Нет	Нет	Нет	Не распр.

Условия флегматизации горения паров ацетона в окислительных средах с повышенным содержанием кислорода приведены на рис. А.1.

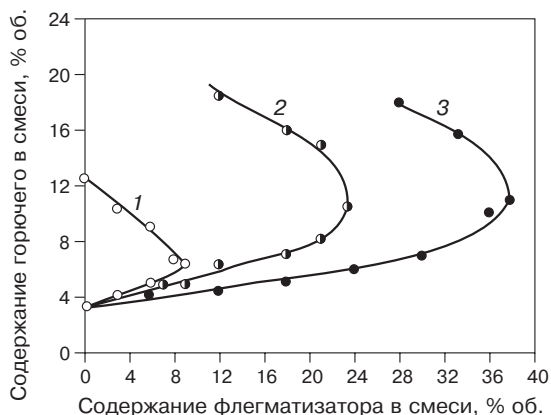


РИС.А1. Концентрационные пределы воспламенения ацетона в зависимости от содержания хлорпентафторэтана при горении в окислительных средах, содержащих 20,6 (1); 40,0 (2); 60,0 (3) % O₂

Ацетон, смесь с бензином БР-1 и 1,1,2-трифтортрихлорметаном (хладоном 113)

Состав смеси, % об.: ацетон 20, бензин БР-1 20, хладон 113-60.

Пожароопасные свойства: Легковоспламеняющаяся жидкость. Т. всп. -22 °С; т. воспл. -15 °С; т. самовоспл. 420 °С.

Для смеси ацетона и бензина (1:1) с добавками хладона 113 до 9,8 % об.; конц. пределы распр. пл.: нижн. 1,7 – 5,0 % об., верхн. 9,5 – 5,0 % об.; МВСК при разбавлении ацетоно-бензиновоздушной смеси хладоном 113 18,5 % об.; миним. флегм. конц. хладона 113 10,3 % об.

Средства тушения: Возд.-мех. пена, порошки.

Ацетон, смеси с дихлорметаном

Пожароопасные свойства: В табл. А.13. приведены значения т. всп. смесей ацетона с дихлорметаном.

ТАБЛИЦА А.13. Температура вспышки смесей ацетона с дихлорметаном

Содержание дихлорметана, %	Температура вспышки, °С	Содержание дихлорметана, % об.	Температура вспышки, °С
0	-19,5	30	-12,0
1	-19,5	40	-9,5
5	-18,5	50	-6,0
10	-17,0	60	-2,5
20	-15,0	65	Нет

Ацетон, смеси с диэтиловым эфиром

Легковоспламеняющиеся жидкости. Значения конц. пределов распр. пл. приведены в табл. А.14.

ТАБЛИЦА А.14. Концентрационные пределы распространения пламени смеси ацетона с диэтиловым эфиром

Содержание ацетона в смеси, % об.	Пределы распр. пл., % об.	
	нижний	верхний
75	2,56	11,2
50	2,27	12,3
25	2,06	41,0

Ацетон, смеси с керосином

Пожароопасные свойства: Легковоспламеняющиеся жидкости. Значения т. всп. смесей приведены ниже:

Содержание ацетона в смеси, % об.	0	0,5	1,0	2,0	3,0
Т. всп., °С	41	20,5	10	2	-3

Ацетон, смеси с метилэтилкетон

Пожароопасные свойства: Легковоспламеняющиеся жидкости. Значения конц. пределов распр. пл. приведены в табл. А.15.

ТАБЛИЦА А.15. Концентрационные пределы распространения пламени смесей ацетона с метилэтилкетон

Содержание ацетона в смеси, % об.	Конц. пределы распр. пл., % об.	
	нижний	верхний
0	2,05	9,9
33	2,31	11,0
67	2,58	12,0
100	2,90	12,6

Ацетон, смеси с тетрахлорметаном

Пожароопасные свойства: В табл. А.16. приведены значения т. всп. смесей ацетона с тетрахлорметаном.

ТАБЛИЦА А.16. Температура вспышки смесей ацетона с тетрахлорметаном

Содержание тетрахлорметана, % об.	Т. всп., °С	Содержание тетрахлорметана, % об.	Т. всп., °С
0	-19,5	50	-10,0
1	-20,0	60	-6,5
5	-19,0	65	-3,5
10	-17,5	70	-3,5
20	-15,5	75	-0,5
30	-14,0	80	3,5
40	-12,5	85	Нет

Ацетон, смесь с толуолом (в соотношении 1:1)

Пожароопасные свойства: Легковоспламеняющаяся жидкость. Конц. предел распр. пл. 3,55 – 7,21 % об., темп. пределы распр. пл.: нижн. -11,5 °С, верхн. 9,5 °С.

Средства тушения: Возд.-мех. пена.

Ацетон, смесь с хладоном 113

Состав смеси, % об.: ацетон — 11,1, хладон 113 — 88,9.

Пожароопасные свойства: Трудногорючая жидкость. Т. самовоспл. 580 °С, миним. флегм, конц. хладона 113 – 11,4 % об., МВСК при разбавлении ацетоновоздушной смеси хладоном 113 – 18,3 % об.

Влияние хладона 113 на область воспламенения паров ацетона в воздухе показано на рис. А.2.

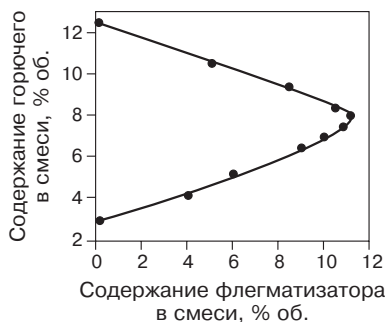


РИС. А.2. Влияние хладона 113 на область воспламенения ацетона в воздухе

Средства тушения: Распыленная вода, возд.-мех. пена.

Ацетон, смесь с хладоном 113 и этанолом

Состав смеси, % об.: ацетон — 11, хладон 113 — 85, этанол — 4.

Пожароопасные свойства: Трудногорючая жидкость. Т. самовоспл. 477 °С.

Средства тушения: Распыленная вода, возд.-мех. пена, порошки.

Ацетонанил, полимер 2,2,4-триметил-1,2-дигидрохинолина, (C₁₂H₁₅N)_n

Физико-химические свойства: Стекловидные темно-серые гранулы. Т. плавл. 70–85 °С.

Пожароопасные свойства: Горючее вещество. Т. исп. 210 °С (о. т.); т. воспл. 246 °С, т. самовоспл. 475 °С; темп. пределы распр. пл.: нижн. 164 °С, верхн. 212 °С; нижн. конц. предел распр. пл. взрывзвеси: 25 г/м³.

Средства тушения: Распыленная вода со смачивателями.

Ацетонилацетон, 2,5-гександион, C₆H₁₀O₂

Физико-химические свойства: Мол. масса 114,15; плотн. 973,7 кг/м³; т. плавл. –9 °С; т. кип. 192–194 °С; тепл. образ. –367 кДж/моль; тепл. сгор. –3200 кДж/моль; растворим в воде.

Пожароопасные свойства: Горючая жидкость. Т. исп.: 79 °С (з. т.), 82 °С (о. т.); т. самовоспл. 490 °С; конц. пределы распр. пл. 1,4–8,2 % об. — расч. при 100 °С; норм. скорость распр. пл. 0,44 м/с.

Средства тушения: Распыленная вода, возд.-мех. пена, порошки.

Ацетонитрил, этанонитрил, цианистый метил, цианометан, нитрил уксусной кислоты, C₂H₃N

Физико-химические свойства: Бесцветная жидкость. Мол. масса 41,05; плотн. 782,8 кг/м³; т. плавл. –42 °С; т. кип. 82 °С; плотн. пара по воздуху 1,4; коэф. диф. пара в воздухе 0,12 см²/с; коэф. рефр. 1,34 при 20 °С; тепл. сгор. –1198,29 кДж/моль; в воде растворим.

Пожароопасные свойства: Легковоспламеняющаяся жидкость. Т. исп.: 2 °С (з. т.), 6 °С (о. т.); т. воспл. 21 °С; т. самовоспл. 525 °С; нижн. конц. предел распр. пл. 3,8 % об. — расч.; МВСК при разбавлении паровоздушной смеси азотом 17,1 % об., диоксидом углерода 19 % об.

Средства тушения: Распыленная вода, возд.-мех. пена, порошки.

Ацетонциангидрин, α -оксиизобутиронитрил, 2-гидрокси-2-метилпропионитрил, C_4H_7ON

Физико-химические свойства: Бесцветная жидкость. Мол. масса 85,11; плотн. 930 кг/м³ при 20 °С; т. плавл. -19 °С; т. кип. 82 °С при 3,06 кПа; при 120 °С разлагается; легко растворяется в воде.

Пожароопасные свойства: Горючая жидкость. Т. исп. 74 °С; т. самовоспл. 510 °С; конц. пределы распр. пл. 2,2 – 12 % (о.б.).

Средства тушения: Возд.-мех. пена, порошки.

γ -Ацетопропилацетат, $C_7H_{12}O_3$

Физико-химические свойства: Желтоватая жидкость. Плотн. 1020 кг/м³; т. кип. 213 °С.

Пожароопасные свойства: Горючая жидкость. Т. исп.: 107 °С (з. т.), 110 °С (о.т.); т. воспл. 116 °С; т. самовоспл. 430 °С; темп. пределы распр. пл.: нижн. 94 °С, верхн. 126 °С.

Средства тушения: Возд.-мех. пена на основе ПО-1 с интенсивностью подачи 0,138 л/(м²·с); порошок ПСБ-2 с расходом 0,24 кг/(м²·с).

Ацетопропиловый спирт, 5-гидрокси-2-пентанон, $C_5H_{10}O_2$

Физико-химические свойства: Плотн. 1007 кг/м³; т. кип. 208 °С; плотн. пара по воздуху 3,55; растворим в воде.

Пожароопасные свойства: Горючая жидкость. Т. исп.: 103 °С (з. т.) — расч., 112 °С (о. т.); т. воспл. 121 °С; т. самовоспл. 270 °С.

Средства тушения: Распыленная вода, возд.-мех. пена, порошки.

Ацетосукцинат целлюлозы

Физико-химические свойства: Белый порошок. Мол. масса 5000 – 6000, насыпная масса 125 кг/м³; т. разлож. 190 °С.

Пожароопасные свойства: Горючее вещество. Т. самовоспл. аэровзвеси 390 °С; нижн. конц. предел распр. пл. 60 г/м³; макс. давл. взрыва 710 кПа .

Средства тушения: Распыленная вода со смачивателями.

n-Ацетотолуидин, C₉H₁₁ON

Физико-химические свойства: Мол. масса 149,19; плотн. 1212 кг/м³; т. плавл. 146 – 147 °С; т. кип. 307 °С.

Пожароопасные свойства: Горючее вещество. Т. всп. 168 °С.

Средства тушения: Распыленная вода со смачивателями, возд.-мех. пена.

n-Ацетотолуол См. n-Метилацетофенон.

Ацетоуксусный эфир, этиловый эфир 3-оксобутановой кислоты, этилацетоацетат, этиловый эфир ацетоуксусной кислоты, C₆H₁₀O₃

Физико-химические свойства: Мол. масса 130,15; плотн. 1028,2 кг/м³; т. плавл. –45 °С; т. кип. 180,4 °С; растворимость в воде 14,3 % масс. при 16,5 °С.

Пожароопасные свойства: Легковоспламеняющаяся жидкость. Т. всп.: 54 °С (з. т.), 76 °С (о. т.); т. воспл. 76 °С; т. самовоспл. 295 °С; конц. пределы распр. пл. 1,5 – 9,1 % об.; темп. пределы распр. пл.: нижн. 54 °С, верхн. 84 °С.

Средства тушения: Распыленная вода, возд.-мех. пена.

n-Ацетофенетидин См. Фенацетин.

Ацетофенон, метилфенилкетон, ацетилбензол, C₈H₈O

Физико-химические свойства: Бесцветная жидкость. Мол. масса 120,16; плотн. 1028 кг/м³ при 20 °С; (расч.); тепл. сгор. – 4021,9 кДж/моль; в воде не растворяется.

Пожароопасные свойства: Горючая жидкость. Т. всп.: 76 °С (з. т.), 87 °С (о. т.); т. воспл. 91 °С; т. самовоспл. 560 °С; нижн. конц. предел распр. пл. 1,1 % об.; темп. пределы распр. пл.: нижн. 76 °С, верхн. 131 °С.

Средства тушения: Возд.-мех. пена, порошки.

Ацидин

Физико-химические свойства: Белый кристаллич. порошок. Мол. масса 120,16; т. плавл. 227 – 228 °С; уд. об. электр. сопр. 3,7·10⁹ Ом·м.

Пожароопасные свойства: Горючее вещество; т. всп. 152 °С; т. воспл. 157 °С; т. самовоспл. 300 °С; нижн. предел распр. пл. 37,5 г/м³.

Средства тушения: Распыленная вода, возд.-мех. пена.

Ацетоэтиламид, N-этилацетамид, C₄H₉ON

Физико-химические свойства: Мол. масса 87,12; плотн. 918 кг/м³; т. плавл. –32 °С; т. кип. 206 – 208 °С; в воде растворим.

Пожароопасные свойства: Горючая жидкость. Т. всп. 110 °С; нижн. конц. предел распр. пл. 1,9 % об. — расч. при 120 °С.

Средства тушения: Распыленная вода, возд.-мех. пена, порошки.

Аэрозоли

Физико-химические свойства: Состав аэрозолей приведен в табл. А.17., значения показателей пожароопасности в табл. А.18.

Средства тушения: Возд.-мех. пена, порошки. При объемном тушении-аэрозольные составы.

ТАБЛИЦА А.17. Состав аэрозолей

№ п/п	Аэрозоль	Состав продукта аэрозоля, % масс.
1	Автонитроэмаль	Эмаль НЦ-11-234 голубая 50; бутилацетат 30; этилацетат 20
2	“Снегирь” – антиобледенитель	канифоль сосновая 1,0; масло касторовое техн. 0,4; этиленгликоль 26,2; изопропанол марки “А” 61,9; триэтанолламин 2,4; глицерин дистил. 8,1
3	Для запуска двигателя	Диэтиловый эфир 61; бензин БР-1 33,8; масло касторовое 5,2
4	Для накрахмаливания	Карбоксиметилцеллюлоза 2; вода 98
5	“Спидумс” для обновления мебели	Полиметилсилоксановая жидкость 7,36; масло льняное 3,0; бензин БР-1 87,79; воск пчелиный 1,2; бутилтитанат 0,05; отдушка 0,6
6	“Дихлофос” – инсектицид	Диметилдихлорвинилфосфат 16,96; ксилол 45,22; керосин осветительный марки А 34,78; отдушка 3,04
7	“Цветофос-2” – инсектицид	Карбофос (30%-ый) 3,4; кельтан (20%-ый) 1,3; изопропанол марки А 88,7; отдушка ОАФ-1 6,6
8	Кожнитроэмаль белая	Нитроэмаль “Экстра” СП для кожи 39,9; ацетон техн. марки А 15,1; этилацетат техн. марки А 14,9; этилцеллозольв марки А 15,0; этанол техн. 15,1
9	Нитролак НЦ-584	Лак мебельный НЦ-584 56,18; бутилацетат техн. 25,54; этилацетат техн. 17,88; полиметилсилоксановая жидкость ПМС-200 5-10-3; ксилол нефтяной техн. 0,39
10	“Аромин” – освежитель воздуха	Изопропанол марки А 88,0; глицерин дистил. 3,5; ментол кристал. 0,5; масло лавандовое 6,0; масло бергамотное 1,0; масло пачулиеое 0,5; цитраль 0,5
11	“Озонол” – освежитель воздуха	Изопропанол марки А 89,7; камфора синтетическая 0,5; ментол кристал. 0,5; глицерин дистил. 1-го сорта 7,0; цитраль 0,2; цитронеллол 0,1; пихтосин 2,0
12	“Дайна” – подкрахмаливающее средство	Поливинилацетатный лак С-8 8,64; этанол гидролизный марки А 90,63; масло касторовое техн. рафиниров. 1-го сорта 0,73
13	Репеллент “20 + 20”	Диэтилтолуамид 50; диметилфталат 50
14	“Аида” – средство для загара	Масло оливковое 98,4; холестерин 1,0; витамин А 0,2; отдушка 0,4
15	“Секунда” – чистящая пена для стекол	Моющее средство “Прогресс” 3,1; изопропанол марки А 15,2; вода 81,7
16	“Солвита” – чистящее средство для стекол	ОП-10 0,74; хлороформ 2,5; этиленгликоль 5,0; изопропанол 91,76

ТАБЛИЦА А.18. Пожароопасные свойства продуктов аэрозоле

№ п/п	Группа горючести	Температура, °С			Температурные пределы распр. пл., °С		Миним. флегматиз. концентрация, % об.	
		вспышки	воспл.	само-воспл.	нижн.	верхн.	азота	диоксида углерода
1	ЛВЖ	8 (о. т.)	8	362	-11	40	-	-
2	ЛВЖ	16	-	398	-	-	-	-
3	ЛВЖ	-42	-	192	-	-	34	25
4	Негорючая жидкость	-	-	-	-	-	-	-
5	ЛВЖ	-14	-	256	-	-	-	-
6	ЛВЖ	30 (з. т.) 38 (о. т.)	45	407	28	55	33	22
7	ЛВЖ	14	-	-	-	-	-	-
8	ЛВЖ	-7 (з. т.) -2 (о. т.)	-2	385	-8	20	35	23
9	ЛВЖ	-4	-	337	-	-	-	-
10	ЛВЖ	15 (з. т.) 22 (о. т.)	22	405	12	37	27	16
11	ЛВЖ	15 (з. т.) 17 (о. т.)	17	424	11	33	27	21
12	ЛВЖ	15 (з. т.) 20 (о. т.)	20	410	13	38	35	24
13	Горючая жидкость	148	-	455	-	-	-	-
14	Горючая жидкость	186	-	-	-	-	-	-
15	ЛВЖ	29 (з. т.) 36 (о. т.)	54	504	29	50	-	-
16	ЛВЖ	14 (з. т.) 15 (о. т.)	15	399	12	36	-	-

Аэрол

Физико-химические свойства: 10 %-ный раствор хлорофоса. Состав, % масс.: хлорофос $10 \pm 0,5$; диоксанол $90 \pm 0,5$. Плотн. 1076 кг/м^3 .

Пожароопасные свойства: Легковоспламеняющаяся жидкость. Т. всп. $48 \text{ }^\circ\text{C}$; т. самовоспл. $300 \text{ }^\circ\text{C}$; темп. пределы распр. пл.: нижн. $45 \text{ }^\circ\text{C}$, верхн. $77 \text{ }^\circ\text{C}$.

Средства тушения: Возд.-мех. пена, порошки.



Бальзам Шостаковского

Физико-химические свойства: Вязкая жидкость светло-желтого цвета; уд. об. электр. сопр. $1,7 \cdot 10^{12}$ Ом·м.

Пожароопасные свойства: Горючая жидкость; т. всп. 198 °С; т. воспл. 270 °С; т. самовоспл. 390 °С.

Средства тушения: Возд.-мех. пена, порошки.

Бакелит жидкий, БЖ-6

Физико-химические свойства: Продукт конденсации фенола с формальдегидом в присутствии щелочного катализатора — едкого натра. Вязкая темно-коричневая жидкость. Плотн. 1230 кг/м³; т. кип. 120 – 150 °С.

Пожароопасные свойства: Трудногорючая жидкость. Конц. пределы распр. пл. паров в воздухе отсут.; т. самовоспл. 470 °С.

Средства тушения: Возд.-мех. пена, порошки.

Бакелит жидкий, БЖ-12

Физико-химические свойства: Продукт конденсации фенола с формальдегидом в присутствии катализатора — триэтанолamina. Однородная вязкая темно-коричневая жидкость. Плотн. 1250 кг/м³; т. кип. 130 – 170 °С.

Пожароопасные свойства: Горючая жидкость. Т. всп. 120 °С; т. самовоспл. 480 °С.

Средства тушения: Возд.-мех. пена, порошки.

Бальзам кедровый сибирский

Физико-химические свойства: Стекловидная масса. Представляет собой смесь смоляных кислот состава C₁₉H₂₉COOH; плотн. 1040 – 1080 кг/м³; т. размягчения 40 – 47 °С.

Пожароопасные свойства: Горючее вещество. Т. всп. 178 °С; т. самовоспл. 300 °С.

Средства тушения: Возд.-мех. пена, порошки.

Бальзам модифицированный лиственничный

Физико-химические свойства: Стекловидное вещество. Кислотное число 9; растворяется полностью в спирто-бензольной смеси.

Пожароопасные свойства: Горючее вещество. Т. всп. 239 °С (о. т.); т. воспл. 289 °С; т. самовоспл. 346 °С.

Средства тушения: Распыленная вода, возд.-мех. пена.

Барбитал, веронал, 5,5-диэтилбарбитуровая кислота, $C_8H_{12}O_3N_2$

Физико-химические свойства: Белый порошок. Мол. масса 184,19; т. плавл. 189–190 °С; малорастворим в холодной воде.

Пожароопасные свойства: Горючее вещество. Т. воспл. 220 °С; т. самовоспл. 450 °С; нижн. конц. предел распр. пл. 50 г/м³.

Средства тушения: Распыленная вода, возд.-мех. пена.

Барбитал натрий, $C_8H_{11}O_3N_2Na$

Физико-химические свойства: Белый кристаллический порошок. Мол. масса 206,18; т. плавл. более 300 °С.

Пожароопасные свойства: Горючее вещество; аэрогель воспламеняется при кратковременном воздействии малокалорийного источника зажигания; т. самовоспл. 430 °С; нижн. конц. предел распр. пл. более 300 г/м³; миним. энергия зажигания 68 мДж.

Средства тушения: Распыленная вода, возд.-мех. пена.

Барбитуровая кислота, $C_4H_4O_3N_2$

Физико-химические свойства: Белый кристаллический порошок. Мол. масса 128,09; уд. об. электр. сопр. более 10¹⁴ Ом·м.

Пожароопасные свойства: Трудногорючее вещество; т. воспл. отсутствует; т. самовоспл. более 500 °С; взрывоопасна до концентрации 500 г/м³.

Средства тушения: Распыленная вода, возд.-мех. пена.

Барий, Ва

Физико-химические свойства: Серебристо-белый металл. Ат. масса 137,34; плотн. 3500 кг/м³; т. плавл. 710 °С; т. кип. 1640 °С; тепл. сгор. –536 кДж/моль.

Пожароопасные свойства: Горючий пирофорный металл. При взаимодействии с водой и кислородом воздуха воспламеняется.

Средства тушения: Порошки. При объемном тушении — аргон.

Бария дистеарат, Ва ($C_{18}H_{35}O_2$)₂

Физико-химические свойства: Мол. масса 703; разл. 374 °С; уд. об. электр. сопр. 2,6·10⁸ Ом·м.

Пожароопасные свойства: Горючее вещество. Т. воспл. 240 °С (о. т.); т. самовоспл. 620 °С; нижн. конц. предел распр. пл. 38 г/м³.

Средства тушения: Возд.-мех. пена. Порошки.

Бария пероксид, BaO₂

Физико-химические свойства: Мол. масса 169,3; плотн. 4960 – 5360 кг/м³; т. плавл. 450 °С; труднорастворим в холодной воде, с горячей реагирует.

Пожароопасные свойства: Сильный окислитель. Способствует самовозгоранию горючих материалов и веществ.

Баррас (живица)

Состав, % масс.: смолистые вещества 85; вода 7; примеси 8.

Пожароопасные свойства: Горючее вещество. Т. всп. 86 °С.

Средства тушения: Возд.-мех. пена. Порошки.

“Белизна-2” (отбеливающее и дезинфицирующее средство)

Негорючая жидкость. Состав, % масс.: гипохлорит натрия в пересчете на активный хлор 7; ацетат натрия техн. 1; моющее средство “Прогресс” 5; вода обессоленная до 100.

Белила цинковые МА-15Н

Пожароопасные свойства: Легковоспламеняющаяся жидкость. Т. всп. 49 °С; т. воспл. 126 °С; т. самовоспл. 435 °С; темп. пределы распр. пл.: нижн. 49 °С, верхн. 113 °С.

Средства тушения: Возд.-мех. пена. Порошки.

Белок животный

Пожароопасные свойства: Горючий порошок. Т. самовоспл. 540 °С; нижн. конц. предел распр. пл. 125 г/м³; макс. давл. взрыва 830 кПа; макс. скорость нарастания давл. 3,8 МПа/с.

Средства тушения: Распыленная вода со смачивателями, возд.-мех. пена.

Белок молочный с жиром

Пожароопасные свойства: Горючий порошок. Т. самовоспл. 450 °С; т. тлен. 440 °С; нижн. конц. предел распр. пл. 15 г/м³; макс. давл. взрыва 760 кПа; макс. скорость нарастания давл. 5,5 МПа/с.

Средства тушения: Распыленная вода со смачивателями, возд.-мех. пена.

Белок яичный обезвоженный

Пожароопасные свойства: Горючий светло-желтый порошок. Т. самовоспл.: аэрогеля 230 °С, аэровзвеси 470 °С; нижн. конц. предел распр. пл. 40 г/м³; миним. энергия зажигания 40 мДж; макс. давл. взрыва 480 кПа; макс. скорость нарастания давл. 15 МПа/с.

Средства тушения: Распыленная вода со смачивателями.

Белый корень сушеный

Физико-химические свойства: Твердое вещество в виде стружки. Насыпная масса 220 кг/м³; зольность 0,04 % масс.

Пожароопасные свойства: Горючее вещество. Т. воспл. 275 °С; т. самовоспл. 465 °С; т. тлен. 280 °С.

Средства тушения: Распыленная вода, возд.-мех. пена.

Бемегрид, 2,6-диоксо-4-метил-4-этилпиперидин, C₈H₃O₂N

Физико-химические свойства: Белый кристаллический порошок. Мол. масса 155,19; т. плавл. 126 °С; уд. об. электр. сопр. 2,8·10⁵ Ом·м.

Пожароопасные свойства: Горючее вещество. Т. воспл. 154 °С; т. самовоспл. 410 °С; нижн. конц. предел распр. пл. 35,0 г/м³.

Средства тушения: Распыленная вода, возд.-мех. пена.

Бемит

Физико-химические свойства: Кровельный материал. Изготавливается из бумажной макулатуры, канифольного клея и битумной эмульсии из расчета введения в массу 30 % битума. Толщина листа 5 мм; кажущаяся плотн. 570 кг/м³.

Пожароопасные свойства: Горючий материал. Группа горючести Г4. Склонен к тепл. самовозгоранию. Предохранять от источников нагрева с т-рой более 120 °С.

Средства тушения: Вода со смачивателями, возд.-мех. пена.

Бензальацетон, 4-фенилбутен-3-он-2, C₁₀H₁₀O

Физико-химические свойства: Кристаллическое вещество. Мол. масса 146,17; уд. об. электр. сопр. 3,7·10⁹ Ом·м.

Пожароопасные свойства: Горючее вещество. Т. воспл. 107 °С; т. воспл. 119 °С; т. самовоспл. 310 °С; нижн. конц. предел распр. пл. 42,5 г/м³.

Средства тушения: Распыленная вода, возд.-мех. пена.

Бензол ПБХ, 2(2'-окси-3'-трет-бутил-5'-метилфенил)- 5-хлорбензотриазол, C₁₇H₁₈ON₃Cl

Физико-химические свойства: Желтый порошок.

Пожароопасные свойства: Горючее вещество. Т. воспл. 250 °С; т. самовоспл. 435 °С; нижн. конц. предел распр. пл. 27 г/м³; МВСК 14 % об.

Средства тушения: Распыленная вода со смачивателями.

Бензальдегид, альдегид бензойной кислоты, C_7H_6O

Физико-химические свойства: Бесцветная жидкость. Мол. масса 106,13; плотн. 1049,8 кг/м³; т. плавл. –26 °С; т. кип. 179 °С; плотн. пара по воздуху 3,7; растворимость в воде 0,3 % масс.

Пожароопасные свойства: Горючая жидкость. Т. всп.: 64 °С (з. т.); 74 °С (о. т.); т. самовоспл. 192 °С; нижн. конц. предел распр. пл. 1,4 % об.

Средства тушения: Возд.-мех. пена, порошки.

Бензамид, амид бензойной кислоты, C_7H_7ON

Физико-химические свойства: Кристаллическое вещество. Мол. масса 121,14; т. плавл. 127 – 129 °С; т. кип. 290 °С; растворяется в горячей воде.

Пожароопасные свойства: Горючее вещество. Т. всп. 130 °С (о. т.); т. воспл. 135 °С; т. самовоспл. 415 °С; нижн. конц. предел распр. пл. 208 г/м³; МВСК 12,4 % об.; макс. давл. взрыва 280 кПа; макс. скорость нарастания давл. 13,8 МПа/с.

Средства тушения: Вода со смачивателями, возд.-мех. пена.

Бензантрон, $C_{17}H_{10}O$

Физико-химические свойства: Мол. масса 230; т. плавл. 170 – 171 °С.

Пожароопасные свойства: Горючее вещество. Т. самовоспл.: аэрогеля 530 °С; аэровзвеси 590 °С; нижн. конц. предел распр. пл. 40 г/м³; МВСК 12 % об.; макс. давл. взрыва 670 кПа; скорость нарастания давл.: средн. 14,4 МПа/с, макс. 73,2 МПа/с.

Средства тушения: Распыленная вода, возд.-мех. пена.

Бензгидрол, $C_{13}H_{12}O$

Физико-химические свойства: Мол. масса 184,24; т. плавл. 58 – 60 °С; уд. об. электр. сопр. $9,16 \cdot 10^{11}$ Ом·м.

Пожароопасные свойства: Горючий порошок. Т. воспл. 194 °С; т. самовоспл. 400 °С; нижн. конц. предел распр. пл. 37 г/м³; аэрогель воспламеняется при кратковременном воздействии малокалорийного источника зажигания.

Средства тушения: Распыленная вода, возд.-мех. пена.

N-Бензиланилин, $C_{13}H_{13}N$

Физико-химические свойства: Мол. масса 183,25; плотн. 1068 кг/м³ при 22 °С; т. кип. 315 °С; коэф. рефр. 1,6172 при 25 °С.

Пожароопасные свойства: Горючая жидкость. Т. всп. 144 °С; т. воспл. 188 °С, т. самовоспл. 415 °С; конц. пределы распр. пл. 0,7 – 5,3 % об. — расч.; темп. пределы распр. пл.: нижн. 137 °С, верхн. 169 °С.

Средства тушения: Возд.-мех. пена, порошки.

Бензилацетат, бензиловый эфир уксусной кислоты, $C_9H_{10}O_2$

Физико-химические свойства: Бесцветная жидкость. Мол. масса 150,17; плотн. 1055 кг/м³, плотн. пара по воздуху 5,2; т. плавл. -51,5 °С; т. кип. 215,5 °С; в воде малорастворим.

Пожароопасные свойства: Горючая жидкость. Т. всп. 90 °С; т. воспл. 95 °С; т. самовоспл. 410 °С; конц. пределы распр. пл. 1,0 – 6,7 % об. — расч.

Средства тушения: Возд.-мех. пена, порошки.

Бензилбензоат, бензиловый эфир бензойной кислоты, бензил-бензолкарбоксилат, $C_{14}H_{12}O_2$

Физико-химические свойства: Бесцветная жидкость. Мол. масса 212,15; плотн. 1114 кг/м³ при 18 °С; т. плавл. 21 °С; т. кип. 324 °С; в воде не растворяется.

Пожароопасные свойства: Горючая жидкость. Т.всп. 148 °С; т. самовоспл. 480 °С; нижн. конц. пределы распр. пл. 0,7 % об.

Средства тушения: Возд.-мех. пена, порошки.

Бензилбензол См. Дифенилбензол.

Бензилбутиловый эфир адипиновой кислоты, $C_{17}H_{24}O_4$

Физико-химические свойства: Мол. масса 292,37; плотн. 1045 кг/м³; т. кип. 175 – 260 °С при 1,33 кПа; тепл. образ. -792 кДж/моль; тепл. сгор. -9327 кДж/моль.

Пожароопасные свойства: Горючая жидкость. Т. всп. 185 °С.

Средства тушения: Возд.-мех. пена, порошки.

Бензилбутиловый эфир тиодигликолевой кислоты, $C_{15}H_{20}O_4S$

Физико-химические свойства: Мол. масса 296; плотн. 1112 кг/м³; тепл. образ. -702 кДж/моль; тепл. сгор. -8058 кДж/моль.

Пожароопасные свойства: Горючая жидкость. Т. всп. 169 °С.

Средства тушения: Возд.-мех. пена, порошки.

Бензилбутил-о-фталат, $C_{19}H_{20}O_4$

Физико-химические свойства: Мол. масса 312,4; плотн. 1115 кг/м³; т. кип. 360 °С; тепл. образ. -627 кДж/моль; тепл. сгор. -9708 кДж/моль.

Пожароопасные свойства: Горючая жидкость. Т. всп. 185 °С; нижн. конц. предел распр. пл. 0,5 % об. — расч.

Средства тушения: Возд.-мех. пена, порошки.

3-Бензил-3-гидроксихинуклидин, C₁₄H₁₉ON

Физико-химические свойства: Белый порошок. Мол. масса 217,31; т. плавл. 175–178 °С; уд. об. электр. сопр. $2,4 \cdot 10^7$ Ом·м.

Пожароопасные свойства: Горючее вещество. Т. воспл. 198 °С; т. самовоспл. 383 °С; нижн. конц. предел распр. пл. 17 г/м³.

Средства тушения: Распыленная вода со смачивателями.

3-Бензилдегидрохинуклидин, C₁₄H₁₇N

Физико-химические свойства: Бесцветная жидкость. Мол. масса 199,29; плотн. 1059,5 кг/м³.

Пожароопасные свойства: Горючая жидкость. Т. всп. 143 °С (о. т.); т. воспл. 172 °С; т. самовоспл. 354 °С; темп. пределы распр. пл.: нижн. 130 °С, верхн. 180 °С.

Средства тушения: Возд.-мех. пена, порошки.

Бензилдиэтиламин, C₁₁H₁₇N

Физико-химические свойства: Мол. масса 163,26; плотн. 890 кг/м³, т. кип. 207–216 °С.

Пожароопасные свойства: Горючая жидкость. Т. всп. 77 °С (о. т.).

Средства тушения: Распыленная вода, возд.-мех. пена, порошки.

Бензилкарбинол См. Фенилэтиловый спирт.

Бензил никотинат, C₁₃H₁₁O₂N

Физико-химические свойства: Прозрачная темно-красная жидкость. Мол. масса 213,23; плотн. 1151,0 кг/м³; коэф. преломл. 1,5690; уд. об. электр. сопр. $8,0 \cdot 10^{14}$ Ом·м.

Пожароопасные свойства: Горючая жидкость. Т. всп. 107 °С (з. т.), 175 °С (о. т.); т. воспл. 190 °С; т. самовоспл. 456 °С; темп. пределы распр. пл.: нижн. 114 °С, верхн. 172 °С.

Средства тушения: Распыленная вода со смачивателями, возд.-мех. пена, порошки.

N-Бензил-N-нитрозоанилин, C₁₃H₁₂ON₂

Физико-химические свойства: Серо-зеленый кристаллич. порошок. Мол. масса 212,25; т. плавл. 50–54 °С.

Пожароопасные свойства: Горючее вещество. Т. воспл. 182 °С; т. самовоспл. 450 °С; нижн. конц. предел распр. пл. 17,5 г/м³.

Средства тушения: Распыленная вода, возд.-мех. пена.

Бензиловая кислота, $C_{14}H_{12}O_3$

Физико-химические свойства: Серый кристаллический порошок. Мол. масса 228,25; т. плавл. 138 – 139 °С.

Пожароопасные свойства: Горючее вещество. Т. самовоспл. 450 °С; нижн. конц. предел распр. пл. 72,5 г/м³.

Средства тушения: Распыленная вода, возд.-мех. пена.

Бензиловый спирт, α -гидрокси метилбензол, α -гидрокситолуол, фенилкарбинол, C_7H_8O

Физико-химические свойства: Бесцветная жидкость. Мол. масса 108,15; плотн. 1041,9 кг/м³ при 20°С; т. плавл. –15,3 °С; т. кип. 205,35 °С; плотн. пара по воздуху 3,741; растворимость в воде 4 % масс.

Пожароопасные свойства: Горючая жидкость. Т. восп.: 90 °С (з. т.), 104 °С (о. т.); т. самовоспл. 415 °С; нижн. конц. предел распр. пл. 1,3 % об.

Средства тушения: Распыленная вода, возд.-мех. пена.

Бензиловый эфир См. Дибензиловый эфир.

Бензиловый эфир бензойной кислоты См. Бензилбензоат.

в-Бензиловый эфир N-трет-бутоксикарбонил-L-аспарагиновой кислоты, $C_{16}H_{21}O_6N$

Физико-химические свойства: Кристаллический белый порошок. Мол. масса 323,1; т. плавл. 100 – 101 °С.

Пожароопасные свойства: Горючее вещество. Т. самовоспл. аэрогеля 257 °С; нижн. конц. предел распр. пл. отсут. до 130 г/м³.

Средства тушения: Вода со смачивателями, возд.-мех. пена.

Бензиловый эфир 2-гидроксибензойной кислоты См. Бензилсалицилат.

Бензиловый эфир салициловой кислоты См. Бензилсалицилат.

Бензиловый эфир уксусной кислоты См. Бензилацетат.

Бензилоктиловый эфир адипиновой кислоты, $C_{21}H_{32}O_4$

Физико-химические свойства: Мол. масса 348; плотн. 1003 кг/м³, т. кип. 230 – 260 °С при 1,33 кПа; тепл. образ. –875 кДж/моль; тепл. сгор. –11960 кДж/моль.

Пожароопасные свойства: Горючее вещество. Т. восп. выше 200 °С.

Средства тушения: Возд.-мех. пена, порошки.

Бензилпеницилина сульфоксид, $C_{18}H_{18}O_5N_2S$

Физико-химические свойства: Порошок кремового цвета. Мол. масса 350,39; т. плавл. 86 °С; уд. об. электр. сопр. $8,16 \cdot 10^{13}$ Ом·м.

Пожароопасные свойства: Горючее вещество; аэрогель воспламеняется при кратковременном воздействии малокалорийного источника зажигания; т. всп. 84 °С; т. воспл. 130 °С; т. самовоспл. 410 °С; нижн. предел распр. пл. 12,6 г/м³.

Средства тушения: Распыленная вод, возд.-мех. пена.

Бензилсалицилат, бензиловый эфир 2-гидроксibenзойной кислоты, бензиловый эфир салициловой кислоты, $C_{14}H_{12}O_3$

Физико-химические свойства: Мол. масса 228,25; плотн. 1179,9 кг/м³; т. кип. 320 °С; в воде малорастворим.

Пожароопасные свойства: Горючая жидкость. Т. всп. 167 °С; нижн. конц. предел распр. пл. 0,7 % об. — расч.; темп. пределы распр. пл.: нижн. 165 °С, верхн. 198 °С.

Средства тушения: Возд.-мех. пена, порошки.

Бензилтиол, бензилмеркаптан, C_7H_8S

Физико-химические свойства: Мол. масса 124,2; плотн. 1058 кг/м³; т. кип. 195 °С; плотн. пара по воздуху 4,28.

Пожароопасные свойства: Горючая жидкость. Т. всп. 70 °С; энергично реагирует с окислителями.

Средства тушения: Возд.-мех. пена, порошки.

Бензилфенилглицидиловый эфир, $C_{16}H_{16}O$

Пожароопасные свойства: Горючая жидкость. Т. всп. 184 °С; т. самовоспл. 350 °С; темп. пределы распр. пл.: нижн. 181 °С, верхн. 219 °С.

Средства тушения: Возд.-мех. пена, порошки.

Бензилфенил-N-нитрозоамин, $C_{13}H_{12}ON_2$

Физико-химические свойства: Серо-зеленый порошок. Мол. масса 212,24; т. плавл. 50 – 54 °С.

Пожароопасные свойства: Горючее вещество. Т. воспл. 156 °С (о. т.); т. самовоспл. 450 °С; нижн. конц. предел распр. пл. 17 г/м³; МВСК 11 % об.

Средства тушения: Распыленная вода, возд.-мех. пена.

3-Бензилхиноклидин, C₁₄H₁₉N

Физико-химические свойства: Бесцветная вязкая жидкость. Мол. масса 201,31; плотн. 1036,9 кг/м³; уд. об. электр. сопр. более 10¹⁴ Ом·м.

Пожароопасные свойства: Горючая жидкость. Т. исп. 132 °С (о. т.); т. воспл. 169 °С; т. самовоспл. 367 °С; темп. пределы распр. пл.: нижн. 148 °С; верхн. 195 °С.

Средства тушения: Возд.-мех. пена, порошки.

Бензилхлорид, α-хлортолуол, хлористый бензил, C₇H₇Cl

Физико-химические свойства: Бесцветная жидкость. Мол. масса 126,59; плотн. 1100 кг/м³; т. плавл. –39 °С; т. кип. 179,4 °С; плотн. пара по воздуху 4,37; коэф. диф. пара в воздухе 0,076 см²/с; в воде не растворится.

Пожароопасные свойства: Легковоспламеняющаяся жидкость. Т. исп.: 60 °С (з. т.), 74 °С (о. т.); т. самовоспл. 585 °С; нижн. конц. предел распр. пл. 1,1 % об.

Средства тушения: Возд.-мех. пена, порошки.

N-Бензил-β-хлорпропионамид См. Хлоракон.

Бензилцеллозольв, бензилоксиэтанол, монобензиловый эфир этиленгликоля, C₉H₁₂O₂

Физико-химические свойства: Мол. масса 152,19; плотн. 1068 кг/м³; т. плавл. –75 °С; т. кип. 256 °С.

Пожароопасные свойства: Горючая жидкость. Т. исп. 129 °С; т. самовоспл. 352 °С.

Средства тушения: Распыленная вода, возд.-мех. пена, порошки.

Бензилцианид, α-толунитрил, фенилацетонитрил, цианистый бензил, C₈H₇N

Физико-химические свойства: Бесцветная жидкость. Мол. масса 117,15; плотн. 1018 кг/м³; т. плавл. –24,6 °С; т. кип. 234 °С; в воде не растворится.

Пожароопасные свойства: Горючая жидкость. Т. исп.: 106 °С (з. т.), 113 °С (о. т.); т. воспл. 115 °С; т. самовоспл. 498 °С.

Средства тушения: Возд.-мех. пена, порошки.

Бензилэтиловый эфир, бензилоксиэтан, α-этокситолуол, C₉H₁₂O

Физико-химические свойства: Бесцветная жидкость. Мол. масса 136,2; плотн. 951 кг/м³, коэф. рефр. 1,496; т. кип. 187 – 189 °С.

Пожароопасные свойства: Легковоспламеняющаяся жидкость. Т. исп. 47 °С; т. самовоспл. 310 °С; темп. пределы распр. пл.: нижн. 40 °С, верхн. 70 °С.

Средства тушения: Возд.-мех. пена, порошки.

Бензилянтарная кислота, $C_{11}H_{12}O_4$

Физико-химические свойства: Серый порошок. Мол. масса 208; кислотное число 475,6 мг КОН на 1 г вещества; т. плавл. 160 °С.

Пожароопасные свойства: Горючее вещество. Т. всп. 200 °С (о. т.); т. воспл. 218 °С; т. самовоспл. 480 °С.

Средства тушения: Распыленная вода со смачивателями.

Бензилянтарный ангидрид, $C_{11}H_{10}O_3$

Физико-химические свойства: Желто-коричневый порошок. Мол. масса 190; плотн. 1200 кг/м³ при 100 °С; т. плавл. 126 °С; т. кип. 290 – 295 °С при 1 кПа.

Пожароопасные свойства: Горючее вещество. Т. всп. 138 °С (з. т.), 161 °С (о.т.); т. воспл. 181 °С; т. самовоспл. 508 °С.

Средства тушения: Распыленная вода со смачивателями.

Бензимидазол, $C_7H_6N_2$

Физико-химические свойства: Кристаллическое вещество. Мол. масса 118,1; т. плавл. 170 – 172 °С.

Пожароопасные свойства: Горючее вещество. Т. воспл. 200 °С; т. самовоспл. 684 °С; нижн. конц. предел распр. пл. 20 г/м³.

Средства тушения: Распыленная вода со смачивателями.

Бензины

Легковоспламеняющиеся бесцветные жидкости, представляющие собой смеси легких углеводородов. Бензины при горении прогреваются в глубину, образуя все возрастающий гомотермический слой.

Пожароопасные свойства: Скорость нарастания прогретого слоя 0,7 м/ч; т-ра прогретого слоя 80 – 100 °С; т. пламени 1200 °С. Значения показателей пожароопасности бензинов приведены в табл. Б.1.

Влияние хладона 113 на область воспламенения бензина БР-1 в воздухе показано на рис. Б.1.

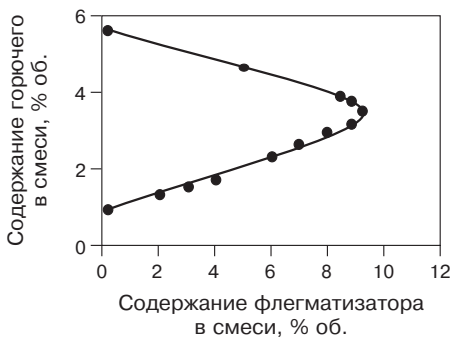


РИС. Б.1. Влияние хладона 113 на область воспламенения бензина БР-1 в воздухе

ТАБЛИЦА Б.1. Показатели пожаровзрывоопасности бензинов

Марка бензина	Плотн., кг/м ³	Т.всп., °С	Т.само- воспл., °С	Конц. пр. распр. пл., % об.	Темп. пр. распр. пл., °С	Миним. энергия заж., мДж	БЭМЗ, мм	Норм. скор. распр. пл., м/с
Авиационный 91/115	729,5	-38	435	–	-38...5	0,41	–	–
Авиационный 95/130 этилированный	736,2	-37	380	0,98 – 5,48	-37...-10	0,30	–	–
Б-70	745	-34	300	0,79 – 5,16	-34...-4	0,39	–	0,44
Авиационный нестабильный	740	-44	410	1,48 – 8,1	-44...-16	–	–	(62°С)
Авиационный стабильный	732	-37	440	1,3 – 8,0	-37...-17	–	–	–
А-66	728	-39	255	0,76 – 5,0	-39...-8	0,46	–	–
Автомобильный нестабильный	806,4	-30	345	0,93 – 5,1	-30...24	–	–	–
Автомобильный стабильный	798	-27	370	0,96 – 4,96	-27...3	–	–	–
Бензиналкилат	695	-20	396	1,14	–	–	1,02	–
БР-1	722	-17	350	1,1 – 5,4	-17...10	0,23	–	–
Бензин гексано- вой фракц.	673	-11	269	1,33	–	–	0,96	0,45
Бензин низко- октановый	677	-45	293	–	-45...-5	–	–	–
Бензин экстрационный	–	-28	268	1,1 – 6,3	-24...6	–	–	–

Средства тушения: Возд.-мех. пена; при подслоном тушении — фторированные пенообразователи.

Бензоат трет-бутилфенола, C₁₇H₁₈O₂

Физико-химические свойства: Белый порошок. Мол. масса 254,3; т. плавл. 79–81 °С.

Пожароопасные свойства: Горючее вещество. Т. всп. 156 °С (о.т.); т. воспл. 198 °С; т. самовоспл. 481 °С; нижн. конц. предел распр. пл. 40 г/м³; МВСК 11,5 % об.

Средства тушения: Распыленная вода со смачивателями.

Бензоат лития, C₇H₅O₂Li

Физико-химические свойства: Белый порошок. Мол. масса 128,06; т. плавл. 359–361 °С, хорошо растворяется в воде.

Пожароопасные свойства: Горючее вещество. Т. воспл. 455 °С; т. самовоспл. 610°С; нижн. конц. предел распр. пл. 250 г/м³; скорость выгор. 5·10⁻² кг/(м²·с).

Средства тушения: Распыленная вода со смачивателями.

Бензоат натрия, $C_7H_5O_2Na$

Физико-химические свойства: Белый порошок. Уд. об. электр. сопр. $6,4 \cdot 10^{13}$ Ом·м.

Пожароопасные свойства: Горючее вещество. Т. самовоспл. выше 550 °С; нижн. конц. предел распр. пл. 110 г/м³.

Средства тушения: Распыленная вода со смачивателями.

Бензо-1,4-диоксан, $C_8H_8O_2$

Физико-химические свойства: Желтоватая жидкость. Мол. масса $136,14$; плотн. $1169,4$ кг/м³; уд. об. электр. сопр. $1,71 \cdot 10^5$ Ом·м.

Пожароопасные свойства: Горючая жидкость. Т. всп. 97 °С (з.т.), 98 °С (о.т.); т. воспл. 98 °С; т. самовоспл. 450 °С; темп. пределы распр. пл.: нижн. 88 °С, верхн. 170 °С.

Средства тушения: Возд.-мех. пена, порошки.

Бензо-1,4-диоксан-6-ацетил, $C_{10}H_{10}O_3$

Физико-химические свойства: Белый с розоватым оттенком кристаллический порошок. Мол. масса $178,2$; т. плавл. $82,0 - 83,5$ °С; уд. об. электр. сопр. $5,61 \cdot 10^5$ Ом·м.

Пожароопасные свойства: Горючее вещество; т. всп. 157 °С; т. воспл. 157 °С; т. самовоспл. 470 °С; нижн. предел распр. пл. $30,0$ г/м³.

1-Бензоиламиноантрахион, $C_{21}H_{13}O_3N$

Физико-химические свойства: Мол. масса 327 ; т. плавл. 250 ; тепл. сгор. -9969 кДж/моль (расч.).

Пожароопасные свойства: Горючий порошок. Нижн. конц. предел распр. пл. аэровзвеси 32 г/м³; МВСК 12 % об.

Средства тушения: Распыленная вода со смачивателями.

N-(4'-Бензоиламиноантрахионил)-3,5-дихлорантраниловая кислота, $C_{28}H_{16}O_5N_2Cl_2$

Пожароопасные свойства: Горючее вещество. Т.самовоспл. аэровзвеси 580 °С; т. тлен. 555 °С.

Средства тушения: Распыленная вода, возд.-мех. пена.

5-Бензоиламиноаценафтен, $C_{19}H_{15}ON$

Физико-химические свойства: Т. плавл. $195 - 197$ °С; тепл. сгор. -7471 кДж/моль; в воде не растворяется.

Пожароопасные свойства: Горючий порошок. Т. самовоспл.: аэрогеля 480 °С, аэровзвеси 500 °С; нижн. конц. предел распр. пл. 72 г/м³, миним. энергия зажигания $9,5$ мДж; МВСК $16,5$ % об.

Средства тушения: Распыленная вода со смачивателями.

1-Бензоиламино-4-хлорантрахинон, $C_{21}H_{12}O_3NCl$

Физико-химические свойства: Желтый порошок. Мол. масса 361,5; т. плавл. 236 °С.

Пожароопасные свойства: Горючее вещество. Т. самовоспл. 640 °С; т. тлен. 457 °С; нижн. конц. предел распр. пл. взр. 120 г/м³; МВСК 14 % об.

Средства тушения: Распыленная вода со смачивателями, возд.-мех. пена.

Бензоилацетил, $C_9H_8O_2$

Физико-химические свойства: Желтая жидкость. Мол. масса 148,15; т. кип. 220 °С.

Пожароопасные свойства: Горючая жидкость. Т. всп. 108 °С; т. воспл. 108 °С; т. самовоспл. 440 °С; темп. пределы распр. пл.: нижн. 91 °С, верхн. 148 °С.

Средства тушения: Возд.-мех. пена, порошки.

о-Бензоилбензойная кислота, бензофенон-о-карбоновая кислота, $C_{14}H_{10}O_3$

Физико-химические свойства: Серый порошок. Мол. масса 226; т. плавл. 124 °С; тепл. сгор. -6655 кДж/моль; в воде растворяется.

Пожароопасные свойства: Горючее вещество. Т. самовоспл. взр. 550 °С; нижн. конц. предел распр. пл. 18 г/м³; МВСК 11 % об.; макс. давл. взрыва 400 кПа; макс. скорость нарастания давл. 19,6 МПа/с.

Средства тушения: Распыленная вода со смачивателями, возд.-мех. пена.

Н-Бензоил-п-нитроанилин, $C_{13}H_{10}O_3N_2$

Физико-химические свойства: Серый порошок. Т. плавл. 201,5 – 203 °С; уд. об. электр. сопр. $3,5 \cdot 10^{10}$ Ом·м.

Пожароопасные свойства: Горючее вещество. Т. всп. 250 °С (о. т.); т. воспл. 280 °С; т. самовоспл. 470 °С; нижн. конц. предел распр. пл. 32 г/м³.

Средства тушения: Распыленная вода со смачивателями.

3-Бензоилоксихинуклидин, $C_{14}H_{17}O_2N$

Физико-химические свойства: Бесцветная жидкость. Мол. масса 231,29; плотн. 1139,7 кг/м³; уд. об. электр. сопр. $4,85 \cdot 10^8$ Ом·м.

Пожароопасные свойства: Горючая жидкость. Т. всп. 170 °С; т. воспл. 192 °С; т. самовоспл. 395 °С; темп. пределы распр. пл.: нижн. 165 °С; верхн. 230 °С.

Средства тушения: Возд.-мех. пена, порошки.

3-Бензоилоксихинуклидина хлоргидрат См. Оксидин.

Бензоилуксусноэтиловый эфир См. Этилбензоилацетат.

Бензоилхлорид, хлористый бензоил, C_7H_5OCl

Физико-химические свойства: Бесцветная жидкость. Мол. масса 140,57; плотн. 1212,5 кг/м³; т. плавл. -0,5 °С; т. кип. 197 °С.

Пожароопасные свойства: Горючая жидкость. Т. всп. 81 °С; т. воспл. 165 °С; т. самовоспл. 520 °С; при нагревании разлагается с выделением фосгена; с водой и водяным паром реагирует с выделением тепла и токсичного коррозионного дыма; энергично реагирует с окислителями.

Средства тушения: Возд.-мех. пена, порошки.

Бензоин, $C_{14}H_{12}O_2$

Физико-химические свойства: Мол. масса 212,25; уд. об. электр. сопр. $1,65 \cdot 10^{12}$ Ом·м.

Пожароопасные свойства: Горючий порошок. Т. всп. 176 °С; т. воспл. 190 °С; т. самовоспл. 490 °С; нижн. предел распр. пл. 22,5 г/м³.

Средства тушения: Распыленная вода, возд.-мех. пена.

Бензойная кислота, $C_7H_6O_2$

Физико-химические свойства: Белый порошок. Мол. масса 122,13; плотн. 1265,9 кг/м³; т. плавл. 122,4 °С; т. кип. 249,2 °С; тепл. сгор. -3176 кДж/моль, слабо растворим в воде.

Пожароопасные свойства: Горючее вещество. Т. всп.: 120 °С (з. т.), 125 °С (о. т.); т. воспл. 146 °С; т. самовоспл. 532 °С; нижн. конц. предел распр. пл. аэровзвеси 20 г/м³, миним. энергия зажигания 20 мДж; макс. давл. взрыва 640 кПа; макс. скорость нарастания давл. 37,9 МПа/с; МВСК 9 % об.

Средства тушения: Распыленная вода со смачивателями, возд.-мех. смесь.

Бензойноэтиловый эфир См. Этилбензоат.

Бензоксазолон, $C_7H_5O_2N$

Физико-химические свойства: Кристаллическое вещество. Мол. масса 185,1; т. плавл. 141 – 142 °С; плотн. 1231 кг/м³; растворим в горячей воде.

Пожароопасные свойства: Горючее вещество. Т. самовоспл.: аэрогеля 590 °С, аэровзвеси 570 °С; нижн. конц. предел распр. пл. 43 г/м³; макс. давл. взрыва 690 кПа; скорость нарастания давл.: средн. 16,2 МПа/с, макс. 23 МПа/с.

Средства тушения: Распыленная вода со смачивателями, возд.-мех. пена.

Бензол, C₆H₆

Физико-химические свойства: Бесцветная жидкость. Мол. масса 78,11; плотн. 873,68 кг/м³ при 25 °С; т. плавл. 5,5 °С; т. кип. 80,1 °С; плотн. пара по воздуху 2,77, коэф. диф. пара в воздухе 0,0775 см²/с при 0 °С; уд. об. электр. сопр. более 10¹⁶ Ом·м; lg p = 5,61391 – 902,275/(178,09 + t) при t-ре от –20 до 6 °С; коэф. рефр. 1,4979 при 25 °С; тепл. сгор. –3169,4 кДж/моль; тепл. образ. 82,9 кДж/моль; растворимость в воде 0,18 % масс. при 25 °С.

Пожароопасные свойства: Легковоспламеняющаяся жидкость. Т. всп. –11 °С; т. самовоспл. 560 °С; конц. пределы распр. пл. 1,43 – 8,0 % об.; темп. пределы распр. пл.: нижн. –15 °С, верхн. 13 °С; МВСК 11,5 % об. при разбавлении паровоздушной смеси азотом и 14,4 % об. при разбавлении диоксидом углерода; миним. энергия зажигания 0,22 мДж; макс. давл. взрыва 880 кПа; макс. скор. нарастания давл. 15,8 МПа/с; макс. норм. скор. распр. пл. 0,478 м/с; скор. выгор. 11,2·10⁻² кг/(м²·с); ад. т. гор. 2333 К; миним. флегм. конц.: диоксида углерода 31 % об., азота 45 % об.

Средства тушения: Возд.-мех. пена, порошки.

Бензол, смесь с гептанолом (3:1)

Пожароопасные свойства: Легковоспламеняющаяся жидкость. Т. всп. меньше 0 °С; т. самовоспл. 413 °С; конц. пределы распр. пл. 1,3 – 7,0 % об. — расч.

Средства тушения: Возд.-мех. пена, порошки.

Бензол, смесь с метанолом и этанолом (1:1:1)

Пожароопасные свойства: Легковоспламеняющаяся жидкость. Нижн. конц. предел распр. пл. при 100, 150, 200, 250 °С соответственно 3,4; 3,1; 2,7; 2,4 % об.

Средства тушения: Возд.-мех. пена, порошки.

Бензол, смесь с толуолом

Пожароопасные свойства: Легковоспламеняющаяся жидкость. Значения т. всп. в зависимости от состава смеси приведены ниже:

Содержание толуола в смеси, % об.	90	80	60	50	30
Т. всп., °С	5	2	–3	–5	–8

Конц. пределы распр. пл. смеси состава 1:1 при 60 °С 1,37 – 7,05 % об.

Средства тушения: Возд.-мех. пена, порошки.

Бензол, смесь с этанолом

Пожароопасные свойства: Легковоспламеняющаяся жидкость. Значения т. всп. и нижн. конц. предела распр. пл. приведены в табл. Б.2.

Средства тушения: Возд.-мех. пена, порошки.

ТАБЛИЦА Б.2. Показатели пожароопасности смеси бензола с этанолом

Содержание этанола, % масс.	Т.всп., °С	Нижн. конц. предел распр. пл., % масс.	Содержание этанола, % масс.	Т.всп., °С	Нижн. конц. предел распр. пл., % масс.
100	–	3,85	50	–12	2,30
75	–8	3,30	25	–12	1,72
67	–	2,99	0	–	1,53

1,4-Бензолдикарбонилхлорид См. Терефталоилхлорид.

1,2-Бензолдикарбоновая кислота См. Фталевая кислота.

1,3-Бензолдикарбоиновая кислота См. Изофталевая кислота.

1,4-Бензолдикарбоновая кислота См. Терефталевая кислота.

Бензолсульфазид, азид СБ, порофор ДФ-8, $C_6H_5O_2N_3S$

Физико-химические свойства: Мол. масса 183,18; т. застыв. 11,5 °С; т. кип. 95–97 °С при 0,2 кПа; т. разл. 160 °С; нерастворим в воде. Водой разлагается с образованием бензолсульфоокислоты. При термическом разложении и горении выделяет высокотоксичные продукты.

Пожароопасные свойства: Горючая взрывоопасная жидкость. Т. исп. 125 °С (о. т.); т. воспл. 131 °С; нижн. конц. предел распр. пл. 1,5 % об. Способна к взрывчатому разложению. Чувствительность к удару 12 %.

Средства тушения: Возд.-мех. пена, порошки.

Бензолсульфамид, амид бензолсульфоокислоты, $C_6H_7O_2NS$

Физико-химические свойства: Т. плавл. 150 °С.

Пожароопасные свойства: Горючий порошок. Т. самовоспл.: аэрогеля 470 °С, аэровзвеси 560 °С; нижн. конц. предел распр. пл. 34 г/м³, МВСК 11 % об.; макс. давл. взрыва 480 кПа; скорость нарастания давл.: средн. 15 МПа/с, макс. 25 МПа/с.

Средства тушения: Распыленная вода, возд.-мех. пена.

4-Бензол-сульфамид-4'-метоксиазобензол, $C_{19}H_{17}O_3N_3S$

Физико-химические свойства: Желто-зеленый порошок. Мол. масса 377; т. плавл. 137–138 °С.

Пожароопасные свойства: Горючее вещество. Т. самовоспл.: аэрогеля 390 °С, аэровзвеси 450 °С; нижн. конц. предел распр. пл. 26 г/м³; МВСК 17 % об.

Средства тушения: Распыленная вода, возд.-мех. пена.

Бензол-1,3-сульфогидразид, дигидразид СБ, $C_7H_8O_4N_2S$

Физико-химические свойства: Мол. масса 216; т. экзотерм. разл. 120 °С.

Пожароопасные свойства: Горючее вещество. Т. всп. 148 °С; т. самовоспл. 900 °С; нижн. конц. предел распр. пл. аэровзвеси 12 г/м³; чувствительность к удару 76 %, к трению 12 %.

Средства тушения: Распыленная вода, возд.-мех. пена.

Бензолсульфоокислота, отвердитель БСК, $C_6H_6O_3S$

Физико-химические свойства: Т. плавл. 43 – 44 °С; при т-ре более 60 °С разлагается.

Пожароопасные свойства: Горючее вещество. По мере разложения вещества т. всп. изменяется от 93 до 125 °С; т. самовоспл. 470 °С.

Средства тушения: Возд.-мех. пена, порошки.

1-Бензолсульфонамидо-2-аминоантрахинон, $C_{20}H_{14}O_4N_2S$

Физико-химические свойства: Т. плавл. 210 °С.

Пожароопасные свойства: Горючий порошок. Т. самовоспл.: аэрогеля 540 °С, аэровзвеси 590 °С; нижн. конц. предел распр. пл. аэровзвеси 90 г/м³.

Средства тушения: Распыленная вода, возд.-мех. пена.

Бензолсульфотрифторид, $C_6H_5O_2SF_3$

Физико-химические свойства: Мол. масса 160,17; плотн. 1329 кг/м³; т. замерзания –5 °С; т. кип. 209 °С.

Пожароопасные свойства: Горючая жидкость. Т. всп. 91 °С; при нагревании разлагается с выделением высокотоксичного дыма, содержащего фториды и сернистый газ; энергично реагирует с окислителями.

Средства тушения: Возд.-мех. пена, порошки.

Бензолсульфохлорид, $C_6H_5O_2SCl$

Физико-химические свойства: Темная жидкость. Мол. масса 176,62; т. кип. 251,5 °С (с разлож.); плотн. 1378,0 кг/м³; уд. об. электр. сопр. $1,3 \cdot 10^4$ Ом·м.

Пожароопасные свойства: Горючая жидкость. Т. всп. 143 °С; т. воспл. 160 °С; т. самовоспл. 420 °С; темп. пределы распр. пл.: нижн. 132 °С, верхн. 175 °С.

Средства тушения: Возд.-мех. пена, порошки.

Бензол хлористый См. Хлорбензол.

Бензон О См. 2,4-Дигидроксибензофенон.

Бензонал, $C_{19}H_{16}O_4N_2$

Физико-химические свойства: Белый порошок. Мол. масса 336; т. плавл. 135 °С.

Пожароопасные свойства: Горючее вещество. Т. воспл. 268 °С; т. самовоспл. 470 °С; нижн. конц. предел распр. пл. аэровзвеси 225 г/м³.

Средства тушения: Распыленная вода со смачивателями.

Бензонитрил, C_7H_5N

Физико-химические свойства: Бесцветная жидкость. Мол. масса 103,13; плотн. 1005 кг/м³; т. кип. 190,7 °С; растворимость в воде: 1 г в 100 мл при 20 °С.

Пожароопасные свойства: Горючая жидкость. Т. всп. 72 °С; т. самовоспл. 587 °С; нижн. конц. предел распр. пл. 1,3 % об. — расч.

Средства тушения: Распыленная вода, возд.-мех. пена, порошки.

1,2,3-Бензотриазол, $C_6H_5N_3$

Физико-химические свойства: Мол. масса 119,1; плотн. 400 – 500 кг/м³; т. плавл. 98 – 99 °С; т. кип. 201 – 204 °С при 2 кПа; хорошо растворяется в горячей воде.

Пожароопасные свойства: Горючий порошок. Т. самовоспл. аэровзвеси 385 °С; нижн. конц. предел распр. пл. 50 г/м³; макс. давл. взрыва 470 кПа; макс. скорость нарастания давл. 12,2 МПа/с.

Средства тушения: Распыленная вода со смачивателями, возд.-мех. пена.

Бензотрифторид, α,α,α -трифторметилбензол, α,α,α -трифтортолуол, фенилфтороформ, $C_7H_5F_3$

Физико-химические свойства: Мол. масса 146,12; плотн. 1196 кг/м³; плотн. пара по воздуху 5,04; т. плавл. –29,1 °С; т. кип. 102,4 °С; в воде не растворяется.

Пожароопасные свойства: Легковоспламеняющаяся жидкость. Т. самовоспл. 604 °С; нижн. конц. предел распр. пл. 2,1 % об.; темп. пределы распр. пл.: нижн. 3 °С, верхн. 29 °С.

Средства тушения: Возд.-мех. пена, порошки.

Бензотрихлорид, α,α,α -трихлорметилбензол, α,α,α -трихлортолуол, фенилхлороформ, $C_7H_5Cl_3$

Физико-химические свойства: Бесцветная жидкость. Мол. масса 195,47; плотн. 1372,3 кг/м³; т. плавл. –4,8 °С; т. кип. 220,6 °С; в воде не растворяется.

Пожароопасные свойства: Горючая жидкость. Т. всп. 91 °С; т. самовоспл. 433 °С; темп. пределы распр. пл.: нижн. 84 °С, верхн. 92 °С.

Средства тушения: Возд.-мех. пена, порошки.

Бензофенон, C₁₃H₁₀O

Физико-химические свойства: Желтоватый порошок. Т. плавл. 47 – 48 °С; уд. об. электр. сопр. $8,33 \cdot 10^{11}$ Ом·м.

Пожароопасные свойства: Горючее вещество. Т. воспл. 170 °С; т. самовоспл. 554 °С; нижн. конц. предел распр. пл. 32 г/м³.

Средства тушения: Распыленная вода со смачивателями, возд.-мех. пена.

Бензофенонтетракарбоновая кислота, C₁₇H₁₀O₉

Физико-химические свойства: Белый порошок. Мол. масса 358; т. плавл. 224 – 225 °С; т. кип. 320 °С.

Пожароопасные свойства: Горючее вещество. Т. самовоспл.: аэрогеля 510 °С, аэровзвеси 590 °С; нижн. конц. предел распр. пл. аэровзвеси 50 г/м³; МВСК 14 % об.

Средства тушения: Распыленная вода со смачивателями, возд.-мех. пена.

Бензофосфат, фозалон, залон, афнор; 0,0'-диэтил-S-(6-хлор-бензоксазолинонилметил)-дитиофосфат, C₁₂H₁₅O₄NS₂ClP

Физико-химические свойства: Мол. масса 367,8; плотн. 1150 кг/м³; т. плавл. 45 – 47 °С; в воде нерастворим.

Пожароопасные свойства: Горючее вещество. Т. всп.: 167 °С (з. т.), 200 °С (о. т.); т. воспл. 208 °С; темп. пределы распр. пл.: нижн. 132 °С, верхн. 178 °С; т. самовоспл. 229 °С. При нагревании выше 180 °С наблюдается самонагревание продукта; при горении он бурно разлагается с выделением большого количества газообразных веществ; при этом в закрытом сосуде не исключена возможность взрыва. Для предотвращения взрыва сосуды с бензофосфатом следует эвакуировать из зоны пожара либо интенсивно охлаждать водой.

Средства тушения: Распыленная вода со смачивателями, возд.-мех. пена.

Бензофосфат, 30%-ный концентрат эмульсии

Состав, % масс.: бензофосфат техн. 32; смесь растворителей 60; эмульгатор 8.

Пожароопасные свойства: Легковоспламеняющаяся жидкость. Т. всп. 35 °С; т. воспл. 45 °С; т. самовоспл. 475 °С; темп. пределы распр. пл.: нижн. 31 °С, верхн. 60 °С.

Средства тушения: Возд.-мех. пена, порошки.

Бензофосфат, 30%-ный смачивающийся порошок

Состав, % масс.: бензофосфат 30; аэросил 15; каолин 50; стиральный порошок “Новость” 5.

Пожароопасные свойства: Горючее вещество. Т. воспл. 250 °С; т. самовоспл. 300 °С; нижн. конц. предел распр. пл. отсут. до 500 г/м³.

Средства тушения: Распыленная вода, возд.-мех. пена.

Бензофуурокаин, $C_{34}H_{42}O_{14}N_2Cl_2$

Физико-химические свойства: Светло-кремовый кристаллический порошок. Мол. масса 773,7; т. плавл. 166,5 – 167,0 °С; уд.об. электр. сопр. $3,18 \cdot 10^{19}$ Ом·м.

Пожароопасные свойства: Горючее вещество; аэрогель воспламеняется при кратковременном воздействии малокалорийного источника зажигания; т. всп. 203 °С; т. воспл. 240 °С; т. самовоспл. 470 °С; нижн. предел распр. пл. 24,0 г/м³.

Средства тушения: Распыленная вода, возд.-мех. пена.

Бензофуороксан, $C_6H_4O_2N_2$

Физико-химические свойства: Светло-коричневый порошок. Мол. масса 136,11; т. плавл. 66,5 – 70,5 °С; уд. об. электр. сопр. $1,3 \cdot 10^{13}$ Ом·м

Пожароопасные свойства: Горючее вещество; аэрогель воспламеняется при кратковременном воздействии малокалорийного источника зажигания; т. всп. 120 °С; т. воспл. 132 °С; т. самовоспл. 193 °С; нижн. предел распр. пл. 20,0 г/м³.

Средства тушения: Распыленная вода, возд.-мех. пена.

1,4-Бензохинон, $C_6H_4O_2$

Физико-химические свойства: Мол. масса 108,1; т. плавл. 115,7 °С; уд. об. электр. сопр. $1,2 \cdot 10^{12}$ Ом·м при плотности порошка 0,55 г/см³.

Пожароопасные свойства: Горючий порошок. Т. самовоспл.: аэрогеля 535 °С, аэровзвеси 510 °С; нижн. конц. предел распр. пл. 85 г/м³; макс. давл. взрыва 660 кПа; скорость нарастания давл.: средн. 1,9 МПа/с, макс. 8,3 МПа/с.

Средства тушения: Распыленная вода, возд.-мех. пена.

Бензохинондиоксим, диоксипарахинон, $C_6H_6O_2N_2$

Физико-химические свойства: Коричневый порошок.

Пожароопасные свойства: Горючее вещество. Т. самовоспл. 190 °С; нижн. конц. предел распр. пл. аэровзвеси 12 г/м³.

Средства тушения: Распыленная вода, возд.-мех. пена.

2-Бензтиазолил-N-морфолинсульфид, $C_{11}H_{12}ON_2S_2$

Физико-химические свойства: Светло-желтый порошок. Плотн. 1370 кг/м³.

Пожароопасные свойства: Горючее вещество. Т. всп. 160 °С (о. т.); т. воспл. 195 °С; т. самовоспл. 460 °С; нижн. конц. предел распр. пл. 27 г/м³.

Средства тушения: Распыленная вода, возд.-мех. пена.

**N-Бензтиазолин-тион-(N,N-тетрабутилдиамидо)фосфат, фокаптам-Б₁,
C₂₃H₄₀ON₃S₂P**

Физико-химические свойства: Вязкая коричневая жидкость. В воде не растворяется.

Пожароопасные свойства: Горючая жидкость. Т. всп. 105 °С; т. самовоспл. 330 °С; темп. пределы распр. пл.: нижн. 132 °С; верхн. 163 °С.

Средства тушения: Возд.-мех. пена, порошки.

Бентол

Физико-химические свойства: Жидкость, представляющая собой смесь бензола, этилбензола и толуола. Плотн. 866,4 кг/м³; т. кип. 94,7 °С; в воде нерастворим.

Пожароопасные свойства: Легковоспламеняющаяся жидкость. Т. всп. -4 °С; т. самовоспл. 615 °С; темп. пределы распр. пл.: нижн. -4 °С, верхн. 25 °С.

Средства тушения: Возд.-мех. пена, порошки.

Бемаск, C₂₈H₂₀O₈N₂Ca · 5H₂O

Физико-химические свойства: Белый с кремоватым оттенком кристаллич. порошок. Мол. масса 644,65.

Пожароопасные свойства: Горючее вещество; т. воспл. 200 °С; т. самовоспл. 580 °С; нижн. предел распр. пл. более 250 г/м³.

Средства тушения: Распыленная вода, возд.-мех. пена.

Березовая кора

Пожароопасные свойства: Горючее твердое вещество. Образец дисперсностью менее 100 мкм имеет т. самовоспл.: аэрогеля 250 °С, аэровзвеси 450 °С; нижн. конц. предел распр. пл. 20 г/м³; миним. энергия зажигания 60 мДж; макс. давл. взрыва 710 кПа; макс. скорость нарастания давл. 52 МПа/с; КИ 20,5 % об.

Средства тушения: Распыленная вода, возд.-мех. пена.

Бериллий, Ве

Физико-химические свойства: Высокотоксичный металл серо-стального цвета; в порошке — темно-серого цвета. Ат. масса 9,012; плотн. 1840 кг/м³; т. плавл. 1285 °С; т. кип. 2970 °С; тепл. сгор. -615 кДж/моль.

Пожароопасные свойства: Горючий металл. Т. самовоспл. порошков бериллия в воздухе 540 – 700 °С, в водяных парах 350 – 450 °С, в диоксиде углерода 570 °С, в азоте выше 1300 °С. Во влажных газах т. самовоспл. во всех случаях меньше, чем в сухих. Аэровзвесь порошка бериллия дисперсностью более 0,1 мм, имевшего ранее контакт с воздухом, взрывобезопасна. Т. гор. порошков бериллия 2000 °С. Скорость распространения фронта горения по поверхности порошков бериллия составляет 6,4·10⁻⁴ м/с.

Средства тушения: Тушить бериллий следует порошком фторида кальция (150 кг/м^3) или сухим песком. При объемном тушении используют аргон, создавая его концентрацию не менее 35 % об. Нельзя использовать для тушения водопенные средства, диоксид углерода, хладоны, порошки ПС-1, П1-А, МГС, РС, КС.

Бериллия диацетат, $\text{Be}(\text{C}_2\text{H}_3\text{O}_2)_2$

Физико-химические свойства: Мол. масса 406,31; кажущаяся плотн. 1360 кг/м^3 ; т. плавл. $284 \text{ }^\circ\text{C}$; т. кип. $331 \text{ }^\circ\text{C}$; слабо разлагается в холодной воде и разлагается в горячей воде.

Пожароопасные свойства: Горючий порошок. Т. самовоспл. взр. $620 \text{ }^\circ\text{C}$; нижн. конц. предел распр. пл. 80 г/м^3 ; макс. давл. взрыва 600 кПа ; макс. скор. нарастания давл. $15,2 \text{ МПа/с}$; МВСК 15 % об. при разбавлении диоксидом углерода; миним. энергия зажигания 100 мДж .

Средства тушения: Распыленная вода со смачивателями.

Бертолетова соль, хлорноватокислый калий, хлорат калия, KClO_3

Физико-химические свойства: Бесцветное кристаллическое термически нестойкое, сильно окисляющее вещество. Мол. масса 122,55; плотн. 2320 кг/м^3 ; т. плавл. $356 \text{ }^\circ\text{C}$; разлагается при $400 \text{ }^\circ\text{C}$; растворимость в воде 6,8 % масс. при $20 \text{ }^\circ\text{C}$ и 36 % масс. при $100 \text{ }^\circ\text{C}$. При нагревании разлагается с выделением кислорода.

Пожароопасные свойства: Примесь органических веществ может вызвать ее взрывчатое разложение. С органическими веществами образует чувствительные к трению, удару и нагреванию взрывчатые смеси. Особенно легко происходит взрыв при смешивании с легкоокисляющимися веществами: серой, красным фосфором, сульфидами фосфора, трехсернистой сурьмой, цианидами, древесным углем, крахмалом, сахаром, дубильной кислотой. Опасность взрыва хлората калия еще больше увеличивается при добавлении бромата калия.

При смешивании с солями аммония образуется с выделением тепла хлорат аммония, который взрывается уже при нагревании до $100 \text{ }^\circ\text{C}$, а при долгом хранении способен самовоспламениться. Подобным образом ведут себя гидроксилламин, гидразин, органические амины, особенно четвертичные амины. Металлические бочки с хлоратом калия при нагревании могут взорваться. При взаимодействии с концентрированной серной кислотой выделяется взрывчатый оксид хлора и большое количество тепла.

Бетаина гидрохлорид, $\text{C}_5\text{H}_{12}\text{O}_2\text{NCl}$

Пожароопасные свойства: Горючее вещество. Т. самовоспл. $400 \text{ }^\circ\text{C}$, нижн. конц. предел распр. пл. 60 г/м^3 ; макс. давл. взрыва 980 кПа ; макс. скорость нарастания давл. $11,4 \text{ МПа/с}$.

Средства тушения: Распыленная вода, возд.-мех. пена.

Бийохинол, иодвисмутат хинина, $C_{20}H_{24}O_2N_2 \cdot 2HbI_4$

Физико-химические свойства: Красный порошок. Т. плавл. 176 – 177 °С.

Пожароопасные свойства: Трудногорючее вещество. Т. самовоспл. 500 °С.

Средства тушения: Распыленная вода со смачивателями.

Бикарфена гидрохлорид, $C_{22}H_{27}ON \cdot HCl$

Физико-химические свойства: Мол. масса 357,93; т. плавл. 270 – 272 °С; уд. об. электр. сопр. более 10^{14} Ом·м.

Пожароопасные свойства: Горючий порошок. Т. воспл. 282 °С; т. самовоспл. 347 °С; нижн. конц. предел распр. пл. 32 г/м³.

Средства тушения: Распыленная вода со смачивателями, возд.-мех. пена.

Бикарфена основание, $C_{22}H_{27}ON$

Физико-химические свойства: Белый порошок. Мол. масса 321,46; т. плавл. 240 °С; уд. об. электр. сопр. более 10^{14} Ом·м.

Пожароопасные свойства: Горючее вещество. Т. воспл. 246 °С; т. самовоспл. 330 °С; нижн. конц. предел распр. пл. 22 г/м³; аэрогель воспламеняется при кратковременном воздействии малокалорийного источника зажигания.

Средства тушения: Распыленная вода со смачивателями.

Билигност-кислота, $C_{20}H_{14}O_6N_2J_6$

Физико-химические свойства: Мол. масса 1139,90; т. плавл. выше 300 °С; уд. об. электр. сопр. более 10^{14} Ом·м.

Пожароопасные свойства: Трудногорючий порошок; т. самовоспл. 550 °С; взвесь невзрывоопасна.

Средства тушения: Вода, возд.-мех. пена.

Билитраст, α -фенил- β -(3,5-дидод-4-оксифенил) пропионовая кислота, $C_{15}H_{12}O_3J_2$

Физико-химические свойства: Кристаллич. порошок. Мол. масса 494,07; т. плавл. 158 – 167 °С; уд. об. электрич. сопр. более 10^{14} Ом·м.

Пожароопасные свойства: Горючее вещество; т. всп. 370 °С; т. воспл. 470 °С; т. самовоспл. 490 °С; нижн. конц. предел распр. пл. более 500 г/м³.

Средства тушения: Вода, возд.-мех. пена.

Биовит-40

Состав, % масс.: биомидин 4; усредняющие наполнители (кукурузная мука, тонкомолотые отруби, соевая мука или свекловичный жом).

Пожароопасные свойства: Горючее вещество. Нижн. конц. предел распр. пл. 50 г/м³.

Средства тушения: Распыленная вода, возд.-мех. пена.

Биовит-80

Физико-химические свойства: Коричневый кристаллич. порошок. Мол. масса 478,8; т. плавл. 168 – 169 °С; насыпная масса 400 кг/м³; уд. об. электр. сопр. 7,7·10¹⁰ Ом·м.

Пожароопасные свойства: Горючее вещество. Т. всп. 200 °С; т. самовоспл. 440 °С; нижн. конц. предел распр. пл. аэровзвеси 20 г/м³; МВСК 12 % об.; макс. давл. взрыва 700 кПа; скорость нарастания давл.: средн. 8,8 МПа/с, макс. 17 МПа/с.

Средства тушения: Распыленная вода со смачивателями, возд.-мех. пена.

Биомицина хлоргидрат кормовой

Физико-химические свойства: Коричневый порошок. Состав, % масс.: основное вещество 11,8; вода 5; зола 26 – 28; жир 6 – 8; белок 32 – 34; кальций 5 – 7; летучие до 6. Мол. масса 478,8; т. плавл. 168 – 169 °С; насыпная масса 500 кг/м³.

Пожароопасные свойства: Горючее вещество. Т. самовоспл. аэрогеля 450 °С; нижн. конц. предел распр. пл. аэровзвеси 50 г/м³; МВСК 10 % об.; макс. давл. взрыва 690 кПа.

Средства тушения: Распыленная вода со смачивателями, возд.-мех. пена.

Бисалкофен МЦП См. 2,2'-Метиленбис(4-метил-6-α-метилциклогексилфенол).

Бис(4-амино-3-хлорфенил)фенилметан, 3,3'-дихлор-4,4'-диаминотрифенилметан, C₁₇H₁₆N₂Cl₂

Физико-химические свойства: Белый порошок. Т. плавл. 121 – 122 °С; в воде не растворяется.

Пожароопасные свойства: Горючее вещество. Т. воспл. 170 °С; т. самовоспл. 474 °С; нижн. конц. предел распр. пл. 32 г/м³; МВСК 11 % об.

Средства тушения: Распыленная вода со смачивателями, возд.-мех. пена.

Бис(о-бензамидофенилсульфид) См. Амифекс Б.

Бис(бензтиазолил)дисульфид См. Альтакс.

Бис(п-трет-бутилфенил)фенилфосфат, C₂₆H₃₁O₄P

Физико-химические свойства: Вязкая жидкость. Мол. масса 438,51; плотн. 1107 кг/м³; т. кип. 260 – 275 °С при 0,66 кПа.

Пожароопасные свойства: Горючая жидкость. Т. всп. 250 °С.

Средства тушения: Возд.-мех. пена, порошки.

Бис(трет-бутилхлорид)дисульфид, дисульфидхлорид, $C_8H_{16}S_2Cl_2$

Физико-химические свойства: Серо-зеленая жидкость.

Пожароопасные свойства: Легковоспламеняющаяся жидкость. Т. исп.: $-20\text{ }^\circ\text{C}$ (з. т.), $46\text{ }^\circ\text{C}$ (о. т.); т. воспл. $160\text{ }^\circ\text{C}$; т. самовоспл. $334\text{ }^\circ\text{C}$; темп. пределы распр. пл.: нижн. $-20\text{ }^\circ\text{C}$, верхн. $99\text{ }^\circ\text{C}$.

Средства тушения: Возд.-мех. пена, порошки.

Бис(4-гидрокси-2-метил-5-трет-бутилфенил)сульфид, тиалкофен БМ, $C_{22}H_{30}O_2S$

Физико-химические свойства: Светло-серый порошок. Мол. масса 358,5; плотн. $1060 - 1091\text{ кг/м}^3$; т. плавл. $158\text{ }^\circ\text{C}$; в воде нерастворим.

Пожароопасные свойства: Горючее вещество. Т. воспл. $220\text{ }^\circ\text{C}$; т. самовоспл. $430\text{ }^\circ\text{C}$; нижн. конц. предел распр. пл. 12 г/м^3 ; МВСК 12 % об. при разбавлении пылевоздушной смеси азотом.

Средства тушения: Распыленная вода со смачивателями.

2,2-Бис(гидроксиметил)-1,3-пропандиол

См. Пентаэритрит.

Бис(γ -гидроксипропил)тетраметилдисилоксан (К-диол), $C_{10}H_{38}O_3Si$

Физико-химические свойства: Желтая жидкость. Мол. масса 220 – 280; плотн. $950 - 960\text{ кг/м}^3$; коэф. рефр. 1,444; в воде плохо растворяется; при $120 - 140\text{ }^\circ\text{C}$ К-диол отщепляет воду и превращается в смесь циклических олигомерных продуктов.

Пожароопасные свойства: Легковоспламеняющаяся жидкость. Т. исп. $60\text{ }^\circ\text{C}$; т. самовоспл. $240\text{ }^\circ\text{C}$; темп. пределы распр. пл.: нижн. $66\text{ }^\circ\text{C}$, верхн. $122\text{ }^\circ\text{C}$.

Средства тушения: Возд.-мех. пена, порошки.

Бис(2-гидрокси-5-хлорфенил)метан, дихлорофен, 2,2'-дигидрокси-5,5'-дихлордифенилметан, $C_{13}H_{10}O_2Cl_2$

Физико-химические свойства: Мол. масса 269,13; тепл.образов. $-172,35\text{ кДж/моль}$; тепл. сгор. (до $HC1$) -6100 кДж/моль .

Пожароопасные свойства: Горючий порошок. Т. самовоспл.: аэрогеля $410\text{ }^\circ\text{C}$, аэровзвеси $570\text{ }^\circ\text{C}$; нижн. конц. предел распр. пл. 70 г/м^3 ; макс. давл. взрыва 480 кПа ; скорость нарастания давл.: средн. $5,5\text{ МПа/с}$, макс. $13,8\text{ МПа/с}$; МВСК 16 % об.; миним. энергия зажигания 50 мДж .

Средства тушения: Распыленная вода со смачивателями.

N,N-Бис(3,5-ди-трет-бутил-4-оксибензил)метиламин, $C_{31}H_{49}O_2N$

Физико-химические свойства: Белый порошок. Мол. масса 467; т. плавл. $172,5\text{ }^\circ\text{C}$.

Пожароопасные свойства: Горючее вещество. Т. исп. $180\text{ }^\circ\text{C}$; т. самовоспл. $365\text{ }^\circ\text{C}$; нижн. конц. предел распр. пл. 35 г/м^3 ; МВСК 10,5 % об.

Средства тушения: Распыленная вода, возд.-мех. пена.

N,N'-Бис(3,5-ди-трет-бутил-4-оксибензил)пиперазин, C₃₄H₅₆O₂N₂

Физико-химические свойства: Белый порошок. Мол. масса 524,8; т. плавл. 215 – 216 °С.

Пожароопасные свойства: Горючее вещество. Т. всп. 216 °С (о.т.); т. воспл. 222 °С; т. самовоспл. 375 °С; нижн. конц. предел распр. пл. 38 г/м³; МВСК 8,5 % об.

Средства тушения: Распыленная вода со смачивателями.

N,N'-Бис(3,5-ди-трет-бутил-4-оксибензил)циклогексиламин, C₃₆H₅₇O₂N

Физико-химические свойства: Светло-желтый порошок. Мол.масса 535,8; т. плавл. 153 – 154 °С.

Пожароопасные свойства: Горючее вещество. Т. всп. 193 °С (о. т.), т. самовоспл. 360 °С; нижн. конц. предел распр. пл. 18 г/м³; МВСК 7,5 % об.

Средства тушения: Распыленная вода со смачивателями.

1,3-Бис(диметиламино)изопропанол, 1,3-бис(диметиламино)-2-пропанол; C₇H₁₈ON₂

Физико-химические свойства: Мол. масса 146,24; плотн. 886 кг/м³; т. кип. 183 °С.

Пожароопасные свойства: Горючая жидкость. Т. всп. 68 °С; т. воспл. 85 °С; т. самовоспл. 182 °С; нижн. конц. предел распр. пл. 0,9 % об. — расч.; темп. пределы распр. пл.: нижн. 67 °С, верхн. 103 °С.

Средства тушения: Возд.-мех. пена, порошки.

1,3-Бис(диметиламино)изопропилметакрилат, C₁₁H₂₂O₂N₂

Физико-химические свойства: Мол. масса 214,29; плотн. 924 кг/м³; т. кип. 96 – 97 °С при 0,9кПа.

Пожароопасные свойства: Горючая жидкость. Т. всп. 97 °С; т. самовоспл. 193 °С; темп. пределы распр. пл.: нижн. 96 °С, верхн. 131 °С.

Средства тушения: Возд.-мех. пена, порошки.

Бис(диметиламино) метан См. Тетраметилметилендиамин.**Бис(2,4-диметилбутил)малеинат, C₁₆H₂₄O₄**

Физико-химические свойства: Мол. масса 280; плотн. 900 кг/м³; т. кип. 201 °С при 6,5 кПа; в воде не растворяется.

Пожароопасные свойства: Горючее вещество. Т. всп. 143 °С (о. т.).

Средства тушения: Вода со смачивателями, возд.-мех. пена.

N,N'-Бис(1,3-диметилбутил)-п-фенилендиамин, диафен 66, C₁₈H₃₂N₂

Физико-химические свойства: Паста красного цвета. Мол. масса 274,5; т. плавл. 39 °С.

Пожароопасные свойства: Горючее вещество. Т. всп. 164 °С (о. т.); т. воспл. 192 °С; т. самовоспл. 315 °С.

Средства тушения: Возд.-мех. пена, порошки.

1,1-Бис(диметилгидроксилил)ферроцен, C₁₄H₂₂FeSi₂

Физико-химические свойства: Темно-коричневая жидкость. Мол. масса 302; плотн. 1125 кг/м³, плотн. паров по воздуху 10,41; т. кип. 330 °С; в воде нерастворима.

Пожароопасные свойства: Горючая жидкость. Т. всп.: 117 °С (з.т.), 120 °С (о.т.), т. воспл. 125 °С; т. самовоспл. 285 °С; темп. пределы распр. пл.: нижн. 115 °С, верхн. 188 °С.

Средства тушения: Возд.-мех. пена, порошки.

Бис(N,N'-диметилкарбамид)дифенилметан, C₁₉H₂₄O₂N₄

Физико-химические свойства: Белый порошок. Мол. масса 340; т. плавл. 217 °С.

Пожароопасные свойства: Горючее вещество. Т. всп. 219 °С (о.т.); т. воспл. 229 °С; т. самовоспл. 430 °С; нижн. конц. предел распр. пл. 58 г/м³; МВСК 12,5 % об.

Средства тушения: Распыленная вода со смачивателями.

1,1-Бис(диметилноктосисил)ферроцен, C₃₀H₅₄O₂FeSi₂

Физико-химические свойства: Мол. масса 558; плотн. 1032 кг/м³; т. кип. 190–250 °С при 0,1 кПа; плотн. пара по воздуху 19,24; в воде не растворяется.

Пожароопасные свойства: Горючая жидкость. Т. всп.: 175 °С (з.т.), 205 °С (о.т.); т. воспл. 240 °С; т. самовоспл. 292 °С; темп. пределы распр. пл.: нижн. 162 °С, верхн. 222 °С.

Средства тушения: Возд.-мех. пена, порошки.

α,ω-Бис(диэтиламино)полидиметилсилоксан

Физико-химические свойства: Желтоватая жидкость. Мол. масса 5370; плотн. 980 кг/м³; в воде гидролизуетя.

Пожароопасные свойства: Горючая жидкость. Т. всп. 311 °С (о. т.); т. самовоспл. 396 °С.

Средства тушения: Распыленная вода, порошки.

Бис(β-карбометоксиэтил)метиламин, C₉H₁₇O₄N

Физико-химические свойства: Т. кип. 189 °С; плотн. 1058 кг/м³; коэф. рефр. 1,4437 при 28 °С.

Пожароопасные свойства: Горючая жидкость. Т. всп.: 86 °С (з.т.), 106 °С (о.т.); т. воспл. 117 °С; т. самовоспл. 235 °С; темп. пределы распр. пл.: нижн. 79 °С, верхн. 113 °С.

Средства тушения: Возд.-мех. пена, порошки.

Бис(2-α-метилбензил-4-метилфенол)моносульфид, тиоалкофен МБП, C₃₀H₂₈O₂S

Физико-химические свойства: Белый порошок. Мол. масса 454,6; т. плавл. 99 – 101 °С; в воде не растворяется.

Пожароопасные свойства: Горючее вещество. Т. воспл. 258 °С; т. самовоспл. 470 °С; нижн. конц. предел распр. пл. 23 г/м³; МВСК 13 % об.

Средства тушения: Распыленная вода со смачивателями.

2,6-Бис(1-метилциклогексил)-4-метилфенол, C₂₁H₃₂O

Физико-химические свойства: Мол. масса 300,48; т. плавл. 132 °С.

Пожароопасные свойства: Горючий порошок. Т. воспл. 278 °С; т. самовоспл. 336 °С; нижн. конц. предел распр. пл. аэровзвеси 10 г/м³; МВСК 12 % об.

Средства тушения: Распыленная вода со смачивателями.

Бис-2(метоксиэтилфталат) См. Диметилгликольфталат.**Бис(п-β-нафтиламинофенил)метан, C₃₃H₃₀N**

Физико-химические свойства: Светло-желтый порошок.

Пожароопасные свойства: Горючее вещество. Т. всп. 258 °С (о.т.); т. воспл. 280 °С; т. самовоспл. 558 °С; нижн. конц. предел распр. пл. 47 г/м³; МВСК 10,5 % об.

Средства тушения: Распыленная вода со смачивателями.

1,3-Бис[п-(β-нафтиламино)фенокси]-2-пропанол, 2-окси-1,3-бис[п-(β-нафтиламино) фенокси]пропан; C₃₅H₃₀O₃N₂

Физико-химические свойства: Светло-серый порошок. Т. плавл. 160 – 161 °С; в воде не растворяется.

Пожароопасные свойства: Горючее вещество. Т. воспл. 335 °С; т. самовоспл. 554 °С; нижн. конц. предел распр. пл. 37 г/м³; МВСК 10 % об.

Средства тушения: Распыленная вода со смачивателями.

1,3-Бис(3'-окси-4'-бензоилфенокси)-2-пропанол, C₂₉H₂₄O₇

Физико-химические свойства: Желтоватый порошок. Мол. масса 484,48; т. плавл. 152 °С; в воде не растворяется.

Пожароопасные свойства: Горючее вещество. Т. воспл. 340 °С; т. самовоспл. 460 °С; нижн. конц. предел распр. пл. 37 г/м³; МВСК 12 % об.

Средства тушения: Распыленная вода со смачивателями.

2,6-Бис(оксиметил)-4-хлорфенол, C₈H₉O₃Cl

Физико-химические свойства: Т. плавл. 157 °С, насыпная масса 450 кг/м³, растворим в горячей воде.

Пожароопасные свойства: Горючий порошок. Нижн. конц. предел распр. пл. 77 г/м³; МВСК 15 % об.

Средства тушения: Распыленная вода со смачивателями.

Бис(2'-окси-3'-α-метилциклогексаноламетилфенил)метан, C₂₉H₄₀O₄

Физико-химические свойства: Желтый порошок. Т. плавл. 128 – 129 °С.

Пожароопасные свойства: Горючее вещество. Т. воспл. 278 °С (о.т.); т. самовоспл. 336 °С; нижн. конц. предел распр. пл. 10 г/м³; МВСК 12 % об.

Средства тушения: Распыленная вода со смачивателями.

2,6-Бис(2'-окси-5-хлорбензил)-4-хлорфенол, C₂₀H₁₅O₃Cl₃

Физико-химические свойства: Кристаллический белый порошок. Мол. масса 409,7; т. плавл. 232 – 233 °С; в воде нерастворим.

Пожароопасные свойства: Горючее вещество. Нижн. конц. предел распр. пл. 113 г/м³; МВСК 18 % об.

Средства тушения: Вода со смачивателями, возд.-мех. пена, порошки.

Бис[2-окси-3-(п-этоксифениламино)пропил]сульфид, C₂₂H₃₂O₄N₂S

Физико-химические свойства: Белый порошок. Мол. масса 420,57; т. плавл. 127 °С; в воде не растворяется.

Пожароопасные свойства: Горючее вещество. Т. воспл. 270 °С; т. самовоспл. 410 °С; нижн. конц. предел распр. пл. 27 г/м³; МВСК 11 % об.; миним. энергия зажигания 3,8 мДж.

Средства тушения: Распыленная вода со смачивателями.

Бис(октафторамилокси)метан, C₁₁H₈O₂F₁₆

Физико-химические свойства: Бесцветная жидкость. Мол. масса 476; плотн. 1662 кг/м³; т. плавл. –60 °С; т. кип. 235 °С; в воде не растворяется.

Пожароопасные свойства: Горючая жидкость. Т. восп.: 101 °С (з. т.), 120 °С (о. т.); т. самовоспл. 280 °С; темп. пределы распр. пл.: нижн. 89 °С, верхн. 180 °С.

Средства тушения: Возд.-мех. пена, порошки.

1,2-Бис(2-пропенилацето)этандиол, диаллилэтиленбисгликолят, C₁₂H₁₈O₆

Физико-химические свойства: Мол. масса 258,27; плотн. 1119,4 кг/м³ при 25°С; т. кип. 130 – 133 °С при 0,1 кПа.

Пожароопасные свойства: Горючая жидкость. Т. восп. 160 °С.

Средства тушения: Возд.-мех. пена, порошки.

N,N'-Бис(стеароил)метилендиамин, C₃₇H₇₄O₂N₂

Физико-химические свойства: Белый порошок. Т. плавл. 141 – 143 °С; насыпная масса 300 кг/м³.

Пожароопасные свойства: Горючее вещество. Т. воспл. 150 °С; нижн. конц. предел распр. пл. 17 г/м³.

Средства тушения: Распыленная вода, возд.-мех. пена.

4,4'-Бис(1,1,3,3-тетраметилбутил)дифениламин

Физико-химические свойства: Белый порошок. Т. плавл. 100 – 101 °С.

Пожароопасные свойства: Горючее вещество. Т. воспл. 265 °С; т. самовоспл. 500 °С; нижн. конц. предел распр. пл. 20 г/м³; МВСК 14 % об.

Средства тушения: Распыленная вода со смачивателями.

N,N-Бис(2,2,6,6-тетраметилпиперидилоксаимид), C₂₀H₃₈O₂N₄

Пожароопасные свойства: Горючий белый порошок. Т. восп. 230 °С (о.т.); т. воспл. 233 °С; т. самовоспл. 368 °С; нижн. конц. предел распр. пл. 62 г/м³; МВСК 10,5 % об.

Средства тушения: Распыленная вода со смачивателями.

N,N-Бис(2,2,6,6-тетраметилпиперидил)этилендиамин, C₂₀H₄₂N₄

Физико-химические свойства: Белый порошок. Мол. масса 338,5; т. плавл. 88 – 90 °С.

Пожароопасные свойства: Горючее вещество. Т. восп. 173 °С (о. т.); т. воспл. 207 °С (о. т.); т. самовоспл. 284 °С, нижн. конц. предел распр. пл. 34 г/м³; МВСК 11,5 % об.

Средства тушения: Распыленная вода со смачивателями.

1,4-Бис(2-тиобензтиозолинметилен)пиперазин, озонин-101,
C₂₀H₂₀N₄S₄

Физико-химические свойства: Мол. масса 444,7; т. плавл. 195 – 196 °С.

Пожароопасные свойства: Горючий порошок. Т. восп. 199 °С; т. воспл. 207 °С; т. самовоспл. 353 °С; нижн. конц. предел распр. пл. 42 г/м³; МВСК 13,5 % об.

Средства тушения: Распыленная вода со смачивателями.

2,2-Бис(п-толил)гексафторпропан, C₁₇H₁₄F₆

Физико-химические свойства: Белый порошок. Мол.масса 332,29; т. плавл. 69 – 84 °С; насыпная масса 400 кг/м³.

Пожароопасные свойства: Горючее вещество. Т. самовоспл.: аэрогеля 465 °С; аэровзвеси 490 °С; нижн. конц. предел распр. пл. 92 г/м³.

Средства тушения: Распыленная вода со смачивателями, возд.-мех. пена.

Бис(трибутилолово)оксид, C₂₄H₅₄O₂Sn₂

Физико-химические свойства: Т. кип. 340 °С; плотн. 1170 кг/м³.

Пожароопасные свойства: Горючая жидкость. Т. восп. 97 °С; т. самовоспл. 425 °С; темп. пределы распр. пл.: нижн. 106 °С, верхн. 140 °С.

Средства тушения: Возд.-мех. пена, порошки.

Бис(1',2',5'-триметил-4'-оксипиперидил-4')бутадин-1,3,
C₂₀H₃₂O₂N₂

Физико-химические свойства: Желтый порошок. Мол. масса 332,5; т. плавл. 230 °С; т. кип. 235 °С; плотн. 1110 кг/м³; тепл. сгор. -12188 кДж/моль; растворимость в воде менее 0,1 %.

Пожароопасные свойства: Горючее вещество. Т. самовоспл. аэрогеля 255 °С; нижн. конц. предел распр. пл. 52 г/м³; макс. давл. взрыва 750 кПа; скорость нарастания давл.: средн. 15 МПа/с, макс. 26,5 МПа/с, МВСК 10 % об.

Средства тушения: Распыленная вода со смачивателями.

Бис(трифторацетат)дибутилолово, C₁₄H₁₈O₆F₉Sn

Физико-химические свойства: Мол. масса 571,98; т. плавл. 50 – 51,5 °С.

Пожароопасные свойства: Горючее вещество. Т. самовоспл. аэровзвеси 554 °С; нижн. конц. предел распр. пл. 21 г/м³.

Средства тушения: Распыленная вода со смачивателями.

1,4-Бис(трихлорметил)бензол, гексахлор-п-ксилол, C₈H₄Cl₆

Физико-химические свойства: Белый порошок. Мол. масса 312,84; т. плавл. 109–110 °С.

Пожароопасные свойства: Трудногорючее вещество. Т. всп.: 56 °С (з. т.), 150 °С (о. т.), т. самовоспл. 455 °С.

Средства тушения: Распыленная вода со смачивателями.

1,4-Бис(трихлорметил)-2,5-дихлорбензол, октахлор-п-ксилол, C₈H₂Cl₈

Физико-химические свойства: Белый порошок. Мол. масса 309,66; т. плавл. 190 °С, т. кип. 347 °С; плотн. 1875 кг/м³; насыпная масса 910 – 1090 кг/м³.

Пожароопасные свойства: Трудногорючее вещество. Т. самовоспл. 508 °С.

Средства тушения: Распыленная вода со смачивателями, возд.-мех. пена.

Бис(трихлорсилил)бензол, C₆H₄Cl₄Si₂

Физико-химические свойства: Мол. масса 203; т. кип. 300 °С; плотн. 1536 кг/м³.

Пожароопасные свойства: Горючее вещество. Т. всп. 164 °С; т. самовоспл. 550 °С; темп. пределы распр. пл.: нижн. 155 °С, верхн. 200 °С.

Средства тушения: Распыленная вода, порошки.

2,2-Бис(п-фениламинофенокси)диэтиловый эфир, термостабилизатор Н-1, C₂₈H₂₆O₃N₂

Пожароопасные свойства: Горючее вещество. Т. самовоспл. аэровзвеси 450 °С; нижн. конц. предел распр. пл. 130 г/м³; МВСК 16 % об.; макс. давл. взрыва 405 кПа.

Средства тушения: Распыленная вода со смачивателями, возд.-мех. пена.

1,3-Бис(п-фениламинофенокси)-2-пропанол, C₂₇H₂₆O₃N₂

Физико-химические свойства: Мол. масса 426,51; т. плавл. 144 °С; нерастворим в воде.

Пожароопасные свойства: Горючее вещество. Т. воспл. 309 °С; т. самовоспл. 560 °С; нижн. конц. предел распр. пл. 27 г/м³; МВСК 9 % об.

Средства тушения: Распыленная вода со смачивателями.

2,2-Бис(фенил)-гексафторпропан-4,4'-дикарбоновая кислота, C₁₇H₁₀O₄F₆

Физико-химические свойства: Плотн. 1720 кг/м³; т. плавл. 263 °С; насыпная масса 900 кг/м³.

Пожароопасные свойства: Горючее вещество. Т. самовоспл.: аэрогеля 466 °С, аэровзвеси 500 °С; нижн. конц. предел распр. пл. 100 г/м³; макс. давл. взрыва 730 кПа; скорость нарастания давл.: средн. 22 МПа/с, макс. 52 МПа/с.

Средства тушения: Распыленная вода со смачивателями, возд.-мех. пена, порошки.

N,N-Бис(фурилиденгексаметилен)диамин, C₂₂H₃₂O₂N₂

Физико-химические свойства: Мол. масса 272,3; в воде нерастворим.

Пожароопасные свойства: Горючий порошок. Т. всп. 179 °С (о. т.); т. воспл. 212 °С; т. самовоспл.: аэрогеля 346 °С, аэровзвеси 395 °С; нижн. конц. предел распр. пл. 126 г/м³.

Средства тушения: Распыленная вода со смачивателями, возд.-мех пена, порошки.

1,3-Бис(п-хлорбензилидениамино)гуанидин, C₁₅H₁₃N₅Cl₂

Физико-химические свойства: Желтый порошок. Мол. масса 334; т. плавл. 175 – 176 °С; насыпная масса 275 кг/м³; в воде нерастворим.

Пожароопасные свойства: Горючее вещество. Т. самовоспл.: аэрогеля 440 °С, аэровзвеси 507 °С; макс. давл. взрыва 540 кПа; скорость нарастания давл.: средн. 26,5 МПа/с, макс. 44,1 МПа/с.

Средства тушения: Распыленная вода со смачивателями, возд.-мех.пена, порошки.

1,4-Бис(хлоркарбонил)пиперазин, C₆H₈O₂N₂Cl₂

Физико-химические свойства: Кристаллический порошок. Мол. масса 211,05; т. плавл. 151 – 152 °С, уд. об. электр. сопр. 3,82·10⁷ Ом·м.

Пожароопасные свойства: Горючее вещество. Т. всп. 239 °С (о. т.); т. воспл. 257 °С; т. самовоспл. 464 °С; нижн. конц. предел распр. пл. 92 г/м³.

Средства тушения: Распыленная вода со смачивателями, возд.-мех.пена, порошки.

Бис(п-хлорфенокси)метан, “Неотрен”, C₁₃H₁₀O₂Cl₂

Пожароопасные свойства: Горючий порошок. Т. самовоспл.: аэрогеля 410 °С, аэровзвеси 380 °С; нижн. конц. предел распр. пл. 190 г/м³; макс. давл. взрыва 420 кПа; макс. скорость нарастания давл. 8,3 МПа/с.

Средства тушения: Распыленная вода со смачивателями, возд.-мех.пена, порошки.

N,N'-Бис(цианамиден)-1,6-гексаметилендиимин См. Коримин.**Бис(2-этилгексил)-2-этилгексилфосфонат, C₂₄H₅₁O₃P**

Физико-химические свойства: Мол. масса 418,65; плотн. 908 кг/м³; т. кип. 161 °С при 3 Па.

Пожароопасные свойства: Горючая жидкость. Т. всп. 215 °С (о. т.).

Средства тушения: Возд.-мех. пена, порошки.

1,3-Бис(β-этилметилдихлорсил)адамантан

Физико-химические свойства: Во влажном воздухе гидролизуется.

Пожароопасные свойства: Горючая жидкость. Т. всп. 163 °С; т. воспл. 169 °С; т. самовоспл. 240 °С; темп. пределы распр. пл.: нижн. 154 °С, верхн. 175 °С.

Средства тушения: Распыленная вода, возд.-мех. пена.

1,3-Бис(Р-этилтрихлорсил)адамантан

Физико-химические свойства: Во влажном воздухе гидролизуется.

Пожароопасные свойства: Горючая жидкость. Т. исп.: 145 °С (з.т.), 180 °С (о.т.); т. воспл. 220 °С; т. самовоспл. 337 °С.

Средства тушения: Распыленная вода, возд.-мех. пена.

Бис-β-этоксиэтиловый эфир См. Диэтиловый эфир диэтиленгликоля.

Битиодина основание, C₁₅H₁₇NS₂

Физико-химические свойства: Темная жидкость. Мол. масса 275,43. При хранении кристаллизуется в кремовые кристаллы.

Пожароопасные свойства: Горючая жидкость. Т. исп. 166 °С; т. воспл. 208 °С; т. самовоспл. 300 °С.

Средства тушения: Возд.-мех. пена, порошки.

Битиодина цитрат, C₂₁H₂₅O₇NS₂

Физико-химические свойства: Светло-желтый кристаллический порошок. Мол. масса 467,56; т. плавл. 139,5 °С (с разлож.).

Пожароопасные свойства: Горючее вещество; т. воспл. 210 °С; т. самовоспл. 340 °С; нижн. предел распр. пл. 50,0 г/м³.

Средства тушения: Распыленная вода, возд.-мех. пена.

Битум нефтяной окисленный

Физико-химические свойства: Твердое вещество, получаемое окислением остаточного продукта нефтеперегонки — гудрона — атмосферным воздухом. Основной состав, % масс.: углерод — до 85, водород — до 15, сера — не более 1,5, кислород — 2, азот — доли процента, железо, медь, кобальт, никель, ванадий и иногда уран — следы. Плотн. 1000 – 1030 кг/м³; т. размягчения от 40 до 100 °С.

Пожароопасные свойства: Пожароопасные свойства твердых битумов практически не зависят от их марки и определяются качеством исходного сырья, технологическим режимом получения и другими факторами. Т. всп.: 212–270 °С (з. т.), 240–300 °С (о. т.); т. воспл. 300–350 °С; т. самовоспл. 380–397 °С. Битум, нанесенный на развитую поверхность, например на шлаковату, склонен к самовозгоранию; формулы для расчета условий самовозгорания:

$$\lg t_c = 1,7241 + 0,2591gS; \lg t_c = 2,2912 - 0,122 \lg t.$$

Средства тушения: Возд.-мех. пена, порошки.

Бифенил См. Дифенил.

Бифурон ПЭ

Физико-химические свойства: Твердое вещество в виде бесформенных кусков коричневого цвета; представляет собой смесь из 75 % продукта конденсации фурфурола с ацетоном и 25 % низкомолекулярного полиэтиленового воска. Т. плавл. 53 °С; плотн. 1084 кг/м³.

Пожароопасные свойства: Горючее вещество. Т. воспл. 179 °С; т. самовоспл. 350 °С; нижн. конц. предел распр. пл. 25 г/м³; МВСК 14 % об.

Средства тушения: Распыленная вода, возд.-мех. пена, порошки.

Бициклогептенкарбинол См. Норборненилкарбинол.

Бициллин-1, N, N, дибензилэтилендиаминовая соль бензилпенициллина, C₄₈H₅₆O₈N₆S₂

Физико-химические свойства: Мол. масса 981,17; т. плавл. 151 – 152 °С, уд. об. электр. сопр. 9,0·10¹² Ом·м.

Пожароопасные свойства: Горючее вещество. Т. всп. 200 °С; т. воспл. 224 °С; т. самовоспл. 364 °С; нижн. конц. предел распр. пл. 37,5 г/м³.

Средства тушения: Распыленная вода, возд.-мех. пена.

Бициллин-3, (смесь бициллина-1, калиевой соли бензилпенициллина и новокаиновой соли бензилпенициллина)

Физико-химические свойства: Порошок белого цвета; т. плавл. 206 °С (с разлож.), уд. об. электр. сопр. 3,4·10⁹ Ом·м.

Пожароопасные свойства: Горючее вещество. Т. всп. 178 °С; т. воспл. 206 °С; аэрогель воспламеняется при кратковременном воздействии малокалорийного источника зажигания; нижн. конц. предел распр. пл. 37,5 г/м³.

Средства тушения: Распыленная вода, возд.-мех. пена.

Блистер, 60%-ный смачивающийся порошок

Пожароопасные свойства: Горючее вещество. Т. воспл. 205 °С; т. самовоспл. 355 °С; нижн. конц. предел распр. пл. 93 г/м³; макс. давл. взрыва 400 кПа; макс. скорость нарастания давл. 3,75 МПа/с; МВСК 13,5 % об.; миним. энергия зажигания 2,34 мДж.

Средства тушения: Распыленная вода со смачивателями, возд.-мех. пена.

БМК, 50%-ный смачивающийся порошок

Физико-химические свойства: Состав, % масс.: метиловый эфир бензимидазолила карбаминовой кислоты 54; сульфитно-спиртовая барда 3; ОП-7 2; каолин 49. Насыпная плотн. 240 – 260 кг/м³.

Пожароопасные свойства: Горючее вещество. Т. самовоспл. 560 °С; нижн. конц. предел распр. пл. 122 г/м³; миним. энергия зажигания 9,2 мДж.

Средства тушения: Распыленная вода со смачивателями, возд.-мех. пена.

Бонафгон, C₁₀H₅O₂Br

Физико-химические свойства: Оранжевый кристаллич. порошок. Мол. масса 237,05; т. плавл. 151 – 159 °С; т. экзотермич. разл. 130 °С.

Пожароопасные свойства: Горючее вещество; т. самовоспл. 340 °С; нижн. конц. предел распр. пл. 72,5 г/м³.

Средства тушения: Распыленная вода, возд.-мех. пена.

Бор, В

Физико-химические свойства: Кристаллическое темно-серое вещество. Ат. масса 10,82; плотн. 2340 кг/м³ кристаллического и 1730 кг/м³ мелкозернистых кристаллов (аморфного порошка) бора; т. плавл. 2075 °С.

Пожароопасные свойства: Горючее вещество. Т. самовоспл.: аэрогеля 390 °С, аэровзвеси 470 °С; нижн. конц. предел распр. пл. 100 г/м³; макс. давл. взрыва 650 кПа; макс. скорость нарастания давл. 23 МПа/с, миним. энергия зажигания 60 мДж.

Средства тушения: Порошки; при объемном тушении — аргон.

Бор-магний

Состав, % масс.: бор 85; магний 8.

Пожароопасные свойства: Горючее вещество. Т. самовоспл. аэровзвеси 470 °С; нижн. конц. предел распр. пл. 135 г/м³; макс. давл. взрыва 650 кПа; скорость нарастания давл.: средн. 6,5 МПа/с, макс. 18 МПа/с, миним. энергия зажигания 60 мДж.

Средства тушения: Порошки; при объемном тушении — аргон.

Борная кислота, H₃BO₃

Пожароопасные свойства: Негорючее кристаллическое вещество. При контакте с натрием, калием и уксусным ангидридом при 58 – 60 °С возможны взрывы.

Борнеол, C₁₀H₁₉O

Физико-химические свойства: Кристаллическое вещество. Мол. масса 154,25; плотн. 1011 кг/м³; т. плавл. 208 °С; тепл. сгор. -6143 кДж/моль, в воде малорастворим.

Пожароопасные свойства: Горючее вещество. Т. восп. 66 °С; КИ 15,5 % об.

Средства тушения: Возд.-мех. пена, порошки.

Бризол

Физико-химические свойства: Гидроизоляционный и кровельный материал. Состав, % масс.: битум 57; дробленая старая резина 25; асбест 12; озокерит 4; зеленое масло 2. Толщина гидроизоляционного бризола 1,5 мм, кровельного 3 – 4 мм. Масса 1 м² 1,6 кг (при толщине листа 1,5 мм).

Пожароопасные свойства: Горючий материал. Т. воспл. 345 °С; т. самовоспл. 410 °С. Склонен к тепл. самовозгоранию; т. самонагр. 70 °С; т. тлен. отсут. При хранении в штабелях предохранять от источников нагрева с т-рой более 70 °С.

Средства тушения: Вода со смачивателями, возд.-мех. пена, порошки.

Бром, Br₂

Физико-химические свойства: Мол. масса 159,82; плотн. 3102 кг/м³; т. плавл. -7,3 °С; т. кип. 58,78 °С, плотн. пара по воздуху 5,5; растворимость в воде: 4,03 % при 0 °С, 3,41 % при 20 °С.

Пожароопасные свойства: Сильный окислитель. Взаимодействие с серой, селеном, теллуrom, фосфором, мышьяком, сурьмой и висмутом сопровождается сильным разогреванием. Энергично взаимодействует с некоторыми металлами (калием, алюминием, золотом). Реагирует с органическими соединениями. В некоторых случаях взаимодействие сопровождается самовоспламенением.

4-Броманизол, 4-бромметоксибензол, п-бромметилфениловый эфир, C₇H₇OBr

Физико-химические свойства: Желтоватая жидкость. Мол. масса 187,05; плотн. 1490 кг/м³ при 20 °С; т. кип. 213 °С; коэф. рефр. 1,5639 при 20 °С.

Пожароопасные свойства: Горючая жидкость. Т. восп.: 98 °С (з. т.), 109 °С (о. т.); т. воспл. 219 °С; т. самовоспл. 365 °С.

Средства тушения: Возд.-мех. пена, порошки.

4-Бром-ацетилметиламиноантрахинон, C₁₇H₁₂O₃BrN

Физико-химические свойства: Желтый порошок. Плотн. 1570 кг/м³; т. плавл. 248 °С.

Пожароопасные свойства: Трудногорючее вещество. Т. самовоспл. 646 °С; нижн. конц. предел распр. пл. отсут. до 205 г/м³.

Средства тушения: Распыленная вода со смачивателями, возд.-мех. пена.

Бромацетопропилацетат, $C_7H_{11}O_3Br$

Физико-химические свойства: Темно-коричневая жидкость. Мол. масса 223,07; плотн. 1441 кг/м³; плотн. пара по воздуху 7,7; т. кип. 213 °С при 96,8 кПа; коэф. диф. пара в воздухе 0,05 см²/с; хорошо растворим в воде.

Пожароопасные свойства: Горючая жидкость. Т. всп.: 76 °С (з. т.), 106 °С (о. т.); т. воспл. 144 °С, т. самовоспл. 316 °С. При нагревании выше 150 °С, а также при непродолжительном горении интенсивно разлагается с выбросом продуктов разложения.

Средства тушения: Распыленная вода со смачивателями, возд.-мех. пена.

Бромбензантрон, $C_{17}H_9OBr$

Физико-химические свойства: Мол. масса 309,16; т. плавл. 160 °С; насыпная масса 500 кг/м³.

Пожароопасные свойства: Горючий порошок. Т. самовоспл. 760 °С; нижн. конц. предел распр. пл. аэровзвеси 82 г/м³.

Средства тушения: Распыленная вода со смачивателями.

3-Бромбензойная кислота, $C_7H_5O_2Br$

Физико-химические свойства: Белый порошок. Мол. масса 201,03; т. плавл. 155 °С; т. кип. 280 °С.

Пожароопасные свойства: Горючее вещество. Т. самовоспл.: аэрогеля 580 °С, аэровзвеси 560 °С; нижн. конц. предел распр. пл. отсут. до 260 г/м³.

Средства тушения: Распыленная вода со смачивателями.

Бромбензол, фенилбромид, C_6H_5Br

Физико-химические свойства: Бесцветная жидкость. Мол. масса 157; плотн. 1497 кг/м³; т. плавл. -30,6 °С; т. кип. 156 °С; плотн. пара по воздуху 5,41; тепл. образов. 81,6 кДж/моль.

Пожароопасные свойства: Легковоспламеняющаяся жидкость. Т. всп. 51 °С; т. самовоспл. 565 °С; нижн. конц. предел распр. пл. 1,57 % об. — расч.

Средства тушения: Возд.-мех. пена, порошки.

4-Бромбифенил, 4-бромдифенил, $C_{12}H_9Br$

Физико-химические свойства: Кристаллическое вещество. Мол. масса 233,11; т. плавл. 89 – 90 °С; т. кип. 310 – 311 °С; в воде нерастворим.

Пожароопасные свойства: Горючее вещество. Т. всп. 143 °С.

Средства тушения: Вода со смачивателями, возд.-мех. пена, порошки.

1-Бромбутан, н-бутилбромид, бромистый бутил, C₄H₉Br

Физико-химические свойства: Бесцветная жидкость. Мол. масса 137,02; плотн. 1299 кг/м³; т. плавл. -112,4 °С; т. кип. 101,6 °С; в воде слабо растворим.

Пожароопасные свойства: Легковоспламеняющаяся жидкость. Т. исп.: 21 °С (з. т.), 24 °С (о. т.); т. самовоспл. 315 °С; нижн. конц. предел распр. пл. 2,5 % об. при 100 °С, верхн. предел 5,6 % об. при 100 °С; нижн. темп. предел распр. пл. 11 °С.

Средства тушения: Возд.-мех. пена, порошки.

2-Бромбутан, втор-бутилбромид, C₄H₉Br

Физико-химические свойства: Бесцветная жидкость. Мол. масса 137,02; плотн. 1253 кг/м³ при 25 °С; т. кип. 91,4 °С.

Пожароопасные свойства: Легковоспламеняющаяся жидкость. Т. исп. 15 °С; нижн. конц. предел распр. пл. 2,5 % об. при 100 °С.

Средства тушения: Возд.-мех. пена, порошки.

2-Бром-4-трет-бутилфенол, C₁₀H₁₃OBr

Физико-химические свойства: Мол. масса 229,12; плотн. 1315 кг/м³ при 25 °С; т. кип. 104 – 105 °С при 0,67 кПа.

Пожароопасные свойства: Горючая жидкость. Т. исп. 116 °С.

Средства тушения: Возд.-мех. пена, порошки.

Бромгексадекан, бромцетан, цетилбромид, C₁₆H₃₃Br

Физико-химические свойства: Мол. масса 305,35; плотн. 988 кг/м³ при 25 °С; т. кип. 186 – 197 °С при 1,3 кПа.

Пожароопасные свойства: Горючая жидкость. Т. исп. 177 °С.

Средства тушения: Возд.-мех. пена, порошки.

1-Бромгексан, гексил бромистый, C₆H₁₃Br

Физико-химические свойства: Бесцветная жидкость. Мол. масса 165,08; плотн. 1176,3 кг/м³, т. плавл. -85 °С; т. кип. 156 °С; плотн. пара по воздуху 5,7; в воде нерастворим.

Пожароопасные свойства: Легковоспламеняющаяся жидкость. Т. исп.: 52 °С (з. т.), 59 °С (о. т.); т. воспл. 93 °С; т. самовоспл. 215 °С; темп. пределы распр. пл.: нижн. 48 °С, верхн. 65 °С.

Средства тушения: Возд.-мех. пена, порошки.

1-Бромгептан, гептил бромистый, $C_7H_{15}Br$

Физико-химические свойства: Бесцветная жидкость. Мол. масса 179,11; т. плавл. $-58,9\text{ }^{\circ}C$; т. кип. $178,8\text{ }^{\circ}C$; плотн. пара по воздуху 6,2; в воде не растворяется.

Пожароопасные свойства: Горючая жидкость. Т. всп. $65\text{ }^{\circ}C$; т. воспл. $105\text{ }^{\circ}C$; т. самовоспл. $210\text{ }^{\circ}C$; темп. пределы распр. пл.: нижн. $59\text{ }^{\circ}C$. верхн. $76\text{ }^{\circ}C$.

Средства тушения: Возд.-мех. пена, порошки.

6-Бром-2,4-динитроанилин, $C_6H_4O_4N_3Br$

Физико-химические свойства: Т. плавл. $143\text{ }^{\circ}C$; насыпная масса 584 кг/м^3 .

Пожароопасные свойства: Горючий порошок. Т. самовоспл.: аэрогеля $445\text{ }^{\circ}C$, аэровзвеси $435\text{ }^{\circ}C$; нижн. конц. предел распр. пл. выше 200 г/м^3 .

Средства тушения: Распыленная вода со смачивателями, возд.-мех. пена, порошки.

1-Бромдодекан, додецилбромид, лаурилбромид, $C_{12}H_{25}Br$

Физико-химические свойства: Мол. масса 249,24; плотн. 1018 кг/м^3 при $25\text{ }^{\circ}C$.

Пожароопасные свойства: Горючая жидкость. Т. всп. $144\text{ }^{\circ}C$.

Средства тушения: Возд.-мех. пена, порошки.

5-Бромизатин, 5-бром-2,3-индолиндион, $C_8H_4O_2NBr$

Физико-химические свойства: Желтый порошок. Мол. масса 226,04; плотн. 1570 кг/м^3 ; насыпная масса 250 кг/м^3 ; т. плавл. $248\text{ }^{\circ}C$.

Пожароопасные свойства: Трудногорючее вещество. Т. самовоспл. аэрогеля $650\text{ }^{\circ}C$; нижн. конц. предел распр. пл. выше 200 г/м^3 .

Средства тушения: Распыленная вода со смачивателями, возд.-мех. пена, порошки.

Бромизовал, $C_6H_{11}O_2N_2Br$

Физико-химические свойства: Белый кристаллич. порошок. Мол. масса 223,07; т. плавл. $147 - 148\text{ }^{\circ}C$; уд. об. электр. сопр. $1,5 \cdot 10^{11}\text{ Ом}\cdot\text{м}$.

Пожароопасные свойства: Горючее вещество. Т. всп. $207\text{ }^{\circ}C$; т. воспл. $208\text{ }^{\circ}C$; т. самовоспл. более $590\text{ }^{\circ}C$; аэровзвесь невзрывоопасна.

Бромизопропилбензол, $C_5H_{11}Br$

Физико-химические свойства: Мол. масса 199,09; плотн. $1270 - 1300\text{ кг/м}^3$ при $25\text{ }^{\circ}C$; т. плавл. $-20\text{ }^{\circ}C$; т. кип. $212 - 216\text{ }^{\circ}C$.

Пожароопасные свойства: Горючая жидкость. Т. всп. $97\text{ }^{\circ}C$.

Средства тушения: Возд.-мех. пена, порошки.

Бромистая камфора, C₁₀H₁₅OBr

Физико-химические свойства: Белый кристаллич. порошок. Мол. масса 231,13; т. плавл. 73,5 – 74,5 °С; уд. об. электр. сопр. $1,6 \cdot 10^{12}$ Ом·м.

Пожароопасные свойства: Горючее вещество. Т. всп. 150 °С; т. воспл. 270 °С; т. самовоспл. 380 °С; нижн. предел распр. пл. 27,5 г/м³.

Средства тушения: Распыленная вода, возд.-мех. пена.

Бромистый водород, HBr

Негорючий газ. На воздухе “дымит” вследствие образования с парами воды капелек тумана. Мол. масса 80,92; т. плавл. –88,5 °С; т. кип. –6,8 °С; плотн. по воздуху 2,82; хорошо растворяется в воде, образуя сильную бромисто-водородную кислоту. HBr является ингибитором горения органических веществ.

Бромистый водород — 22,28%-ный раствор в ледяной уксусной кислоте

Физико-химические свойства: Жидкость с резким запахом, «дымящая» на воздухе. Плотн. 1241 кг/м³; пределы кип. 60 – 110 °С.

Пожароопасные свойства: Трудногорючая жидкость. Т. всп., т. воспл. и темп. пределов распр. пл. нет; т. самовоспл. 440 °С.

Средства тушения: Возд.-мех. пена, порошки.

n-Бромксилол, 4-бромксилол, C₈H₉Br

Физико-химические свойства: Бесцветная жидкость. Мол. масса 185,07; плотн. 1360 – 1370 кг/м³; т. плавл. –2,0 °С; т. кип. 214,5 °С; плотн. пара по воздуху 6,4; коэф. диф. пара в воздухе 0,06 см²/с, в воде не растворяется.

Пожароопасные свойства: Горючая жидкость. Т. всп.: 94 °С (з. т.), 98 °С (о. т.); т. воспл. 215 °С; т. самовоспл. 484 °С; темп. пределы распр. пл.: нижн. 91 °С, верхн. 100 °С.

Средства тушения: Возд.-мех. пена, порошки.

Броммалеиновый ангидрид, C₅HO₃Br

Физико-химические свойства: Мол. масса 188,97; т. кип. 200 – 201 °С; плотн. 1936,5 кг/м³; коэф. преломл. 1,5397.

Пожароопасные свойства: Трудногорючая жидкость; Т. воспл. отсутствует; т. самовоспл. более 500 °С.

Средства тушения: Возд.-мех. пена, порошки.

Бромметан, метил бромистый, CH_3Br

Физико-химические свойства: Бесцветный газ. Мол. масса 94,94; плотн. 1732 кг/м³ при 0 °С; плотн. газа по воздуху 1,73; т. кип. 3,6 °С.

Пожароопасные свойства: Горючий газ. Т. самовоспл. 530 °С; конц. пределы распр. пл. 10 – 15 % об.

4-Бром-1-метиламиноантрахинон, $\text{C}_{15}\text{H}_{10}\text{O}_2\text{NBr}$

Физико-химические свойства: Красно-коричневый порошок.

Пожароопасные свойства: Трудногорючее вещество. До 700 °С самовоспламенение отсут.; взрывзвесь до конц. 260 кг/м³ не воспламеняется.

Средства тушения: Распыленная вода.

6-Бром-N-метил-2,7-антрапиридон, $\text{C}_{17}\text{H}_{10}\text{O}_2\text{NBr}$

Физико-химические свойства: Желтый порошок. Т. плавл. 276,5 – 278 °С; насыпная масса 274 кг/м³.

Пожароопасные свойства: Горючее вещество. Т. самовоспл.: аэрогеля 770 °С, аэровзвеси 690 °С; нижн. конц. предел распр. пл. 160 г/м³.

Средства тушения: Распыленная вода со смачивателями, возд.-мех.пена, порошки.

1-Бром-3-метилбутан,изоамилбромид, $\text{C}_5\text{H}_{11}\text{Br}$

Физико-химические свойства: Бесцветная жидкость. Мол. масса 151,05; плотн. 1205 кг/м³; т. плавл. –112 °С; т. кип. 119,7 – 121,8 °С; коэф. диф. пара в воздухе 0,0613 см²/с; тепл. образ. –132 кДж/моль (расч.).

Пожароопасные свойства: Легковоспламеняющаяся жидкость. Т. всп. 32 °С; нижн. конц. предел распр. пл. 1,84 % об. — расч.

Средства тушения: Возд.-мех. пена, порошки.

2-Бром-3-метилбутануреид, бромурал, бромизовал, $\text{C}_6\text{H}_{11}\text{O}_2\text{N}_2\text{Br}$

Физико-химические свойства: Белый порошок. Мол. масса 223,09; насыпная масса 496 кг/м³; т. плавл. 145 – 150 °С; растворяется в горячей воде.

Пожароопасные свойства: Горючее вещество. Т. воспл. 185 °С; т. самовоспл. 450 °С; взрывзвесь до конц. 500 г/м³ не воспламеняется.

Средства тушения: Распыленная вода со смачивателями, возд.-мех.пена, порошки.

Бромметилированная бисфенольная смола, фенофор БФБ-25

Физико-химические свойства: Вязкая масса. В воде не растворяется.

Пожароопасные свойства: Легковоспламеняющееся вещество. Т. всп.: 55 °С (з. т.), 74 °С (о. т.); т. воспл. 140 °С; т. самовоспл. 242 °С.

Средства тушения: Возд.-мех. пена, порошки.

n-трет-Бромметилированная бутилфенолоформальдегидная смола, фенофор ББ

Физико-химические свойства: Твердое вещество светло-коричневого цвета. Т. плавл. 70 – 90 °С; в воде нерастворима.

Пожароопасные свойства: Горючее вещество. Т. всп.: 158 °С (з. т.), 164 °С (о. т.); т. воспл. 206 °С; т. самовоспл. 375 °С; нижн. конц. предел распр. пл. 420 г/м³.

Средства тушения: Распыленная вода со смачивателями, возд.-мех. пена, порошки.

2-Бромметил-2-метил-6-аминопиримидина дибромгидрат, C₆H₈N₃Br · 2HBr

Физико-химические свойства: Т. плавл. 205 – 207 °С; уд. об. электр. сопр. 4·10⁵ Ом·м.

Пожароопасные свойства: Трудногорючий порошок. Т. воспл. отсут., аэрозвесь невзрывоопасна.

Средства тушения: Распыленная вода со смачивателями, возд.-мех. пена.

n-Бромметилфениловый эфир См. 4-Броманизол.

4-Бромметоксибензол См. 4-Броманизол.

2-Бромнафталин-1,4,5,8-тетракарбоновой кислоты 1,8,4,5-диангидрид, C₁₄H₃O₆Br

Пожароопасные свойства: Горючий порошок. Т. самовоспл.: аэрогеля 600 °С, аэрозвеси 650 °С; нижн. конц. предел распр. пл. выше 200 г/м³.

Средства тушения: Распыленная вода со смачивателями, возд.-мех. пена, порошки.

Бромнонан, C₉H₁₉Br

Физико-химические свойства: Мол. масса 207; т. кип. 225 °С.

Пожароопасные свойства: Горючая жидкость. Конц. пределы распр. пл. 0,8 – 3,2 % об.; темп. пределы распр. пл.: нижн. 90 °С, верхн. 118 °С.

Средства тушения: Возд.-мех. пена, порошки.

1-Бромоктан, октил бромистый, C₈H₁₇Br

Физико-химические свойства: Мол. масса 193,13; плотн. 1118 кг/м³; т. кип. 202 – 203 °С; плотн. пара по воздуху 6,7; в воде не растворяется.

Пожароопасные свойства: Горючая жидкость. Т. всп. 87 °С; т. воспл. 122 °С; т. самовоспл. 218 °С; темп. пределы распр. пл.: нижн. 83 °С, верхн. 102 °С.

Средства тушения: Возд.-мех. пена, порошки.

1-Бромпентан, амилбромид, C₅H₁₁Br

Физико-химические свойства: Бесцветная жидкость. Мол. масса 151,06; плотн. 1246 кг/м³; т. кип. 128 – 129 °С; плотн. пара по воздуху 5,2; в воде не растворяется.

Пожароопасные свойства: Легковоспламеняющаяся жидкость. Т. всп. 32 °С; т. воспл. 76 °С; т. самовоспл. 255 °С; темп. пределы распр. пл.: нижн. 26 °С, верхн. 47 °С; нижн. конц. предел распр. пл. 1,46 % об. — расч.

Средства тушения: Возд.-мех. пена, порошки.

1-Бромпропан, пропилбромид, C₃H₇Br

Физико-химические свойства: Мол. масса 123; т. кип. 71 °С; плотн. 1350 кг/м³; плотн. пара по воздуху 4,24.

Пожароопасные свойства: Легковоспламеняющаяся жидкость. Т. самовоспл. 400 °С; нижн. конц. предел распр. пл. 2,4% об. — расч.; темп. пределы распр. пл.: нижн. –5 °С; верхн. 7 °С.

Средства тушения: Возд.-мех. пена, порошки.

3-Бромпропен, аллилбромид, C₃H₅Br

Физико-химические свойства: Мол. масса 120,98; плотн. 1398 кг/м³; т. кип. 71 °С; плотн. пара по воздуху 4,17.

Пожароопасные свойства: Легковоспламеняющаяся жидкость. Т. всп. –1 °С; нижн. конц. предел распр. пл. 2,7 % об. — расч.

Средства тушения: Возд.-мех. пена, порошки.

3-Бром-1-пропин, пропаргилбромид, C₃H₃Br

Физико-химические свойства: Мол. масса 118,96; плотн. 1570 кг/м³; т. плавл. –61 °С; т. кип. 89 °С; энергично реагирует с окислителями.

Пожароопасные свойства: Легковоспламеняющаяся взрывоопасная жидкость. Т. всп.: 10 °С (з. т.), 18 °С (о. т.); нижн. конц. предел распр. пл. 3,0 % об. Чувствителен к удару. При нагревании в закрытых емкостях бурно разлагается со взрывом. Рекомендуется хранить как взрывоопасное вещество в специальном помещении и отдельно от окислителей.

Средства тушения: Возд.-мех. пена, порошки.

β-Бромпропионовая кислота, C₃H₅O₂Br

Физико-химические свойства: Мол. масса 152,98; т. плавл. 57 – 59 °С; уд.об. электр. сопр. 1,3·10⁷ Ом·м.

Пожароопасные свойства: Трудногорючий порошок. Т. воспл. отсут.; т. самовоспл. 520 °С; аэровзвесь невзрывоопасна.

Средства тушения: Распыленная вода со смачивателями, возд.-мех. пена, порошки.

о-Бромтолуол, 2-бром-1-метилбензол, C₇H₇Br

Физико-химические свойства: Прозрачная бесцветная жидкость (при комнатной температуре — белые кристаллы). Мол. масса 171,04; плотн. 1422,0 кг/м³; т. плавл. 28,1 °С; т. кип. 181,7 °С; плотн. пара по воздуху 5,9; нерастворим в воде; уд. об. электр. сопр. $2,7 \cdot 10^7$ Ом·м.

Пожароопасные свойства: Горючая жидкость. Т. всп. 66 °С (з. т.), 81 °С (о. т.); т. самовоспл. более 600 °С; темп. пределы распр. пл.: нижн. 68 °С, верхн. 96 °С.

Средства тушения: Возд.-мех. пена, порошки. При объемном тушении — аэрозольные составы.

о-Бромтолуол, 2-бром-1-метилбензол, C₇H₇Br

Физико-химические свойства: Бесцветная жидкость. Мол. масса 171,04; плотн. 1422 кг/м³; т. плавл. 28,1 °С; т. кип. 181,7 °С; плотн. пара по воздуху 5,9; нерастворим в воде.

Пожароопасные свойства: Горючая жидкость. Т. всп. 79 °С.

Средства тушения: Возд.-мех. пена, порошки.

п-Бромтолуол, 4-бром-1-метилбензол, C₇H₇Br

Физико-химические свойства: Мол. масса 171,04; плотн. 1400 кг/м³; т. плавл. 28,5 °С; т. кип. 184 °С; плотн. пара по воздуху 5,9; нерастворим в воде.

Пожароопасные свойства: Горючая жидкость (при комнатной т-ре — белые кристаллы). Т. всп. 85 °С.

Средства тушения: Возд.-мех. пена, порошки.

Бромтрифторметан, трифторбромметан, хладон 13B1, CF₃Br

Физико-химические свойства: Мол. масса 148,91; плотн. по воздуху 5,13; т. кип. –58,7 °С; тепл. образ. –648,9 кДж/моль.

Пожароопасные свойства: Трудногорючий газ. Т. самовоспл. 700 °С; конц. пределы распр. пл. в воздухе и кислороде отсут. Является ингибитором горения и применяется для объемного тушения и флегматизации. Огнетушащая концентрация около 5 % об., в кислороде 46 % об.

2-Бром-3,3,3-трифторпропен, C₃H₂F₃Br

Физико-химические свойства: Бесцветная жидкость. Мол. масса 174,95; плотн. 1659,2 кг/м³; т. кип. 33 °С; тепл. образ. –608,6 кДж/моль.

Пожароопасные свойства: Трудногорючая жидкость. Т. самовоспл. 460 °С; конц. пределы распр. пл. в воздухе отсут.

Средства тушения: Возд.-мех. пена, порошки.

2-Бром-1,1,1-трифторхлорэтан, 1,1,1-трифтор-2-хлор-2-бромэтан; фторэтан, C_2HF_3ClBr

Физико-химические свойства: Бесцветная жидкость. Мол. масса 197,38; плотн. 1869,4 кг/м³; т. кип. 50 °С.

Пожароопасные свойства: Трудногорючая жидкость. Т. самовоспл. 640 °С; т. воспл. и конц. пределы распр. пл. в воздухе отсут. В кислороде конц. пределы распр. пл. 21 – 59 % об. при 100 °С; макс. давл. взрыва смеси, содержащей 59 % об. кислорода, 1090 кПа, макс. скорость нарастания давл. при взрыве 1,5 МПа/с.

Бром-1,1,1-трифторэтан, 1,1,1-трифторбромэтан, хладон 133В1, $C_2H_2F_3Br$

Физико-химические свойства: Бесцветная жидкость. Мол. масса 162,94; плотн. 1788,1 кг/м³; т. плавл. -93,9 °С; т. кип. 26,3 °С; тепл. образ. -720 кДж/моль (расч.).

Пожароопасные свойства: Трудногорючая жидкость. Т. воспл. и конц. пределы распр. пл. в воздухе отсут. Может применяться в качестве огнетушащего средства.

11-Бромундекановая кислота, $C_{11}H_{21}O_2Br$

Пожароопасные свойства: Горючее твердое вещество. Т. всп. 178 °С (о. т.), т. воспл. 220 °С; т. самовоспл. 330 °С.

Средства тушения: Распыленная вода со смачивателями, возд.-мех. пена, порошки.

Бромурал См. 2-Бром-3-метилбутанурейд.

2-Бром-4-фенилфенол, $C_{12}H_9OBr$

Физико-химические свойства: Кристаллическое вещество. Мол. масса 249,11; т. плавл. 95 °С.

Пожароопасные свойства: Горючее вещество. Т. всп. 207 °С.

Средства тушения: Распыленная вода со смачивателями, возд.-мех. пена, порошки.

Бромциклогексан, $C_6H_{11}Br$

Физико-химические свойства: Мол. масса 163,06; плотн. 1337 кг/м³; т. кип. 165,8 – 167,3 °С; в воде нерастворим.

Пожароопасные свойства: Горючая жидкость. Т. всп. 63 °С.

Средства тушения: Возд.-мех. пена, порошки.

Бромциклопентан, C_5H_9Br

Физико-химические свойства: Мол. масса 149,03; плотн. 1386,6 кг/м³; т. кип. 137,5 °С.

Пожароопасные свойства: Легковоспламеняющаяся жидкость. Т. всп. 42 °С.

Средства тушения: Возд.-мех. пена, порошки.

Бромэтан, этилбромид, C₂H₅Br

Физико-химические свойства: Мол. масса 108,97; плотн. 1430 кг/м³; т. кип. 38,3 °С; плотн. пара по воздуху 3,76.

Пожароопасные свойства: Трудногорючая жидкость Т. восп. -12°С (расч.); т. воспл. отсут.; т. самовоспл. 510 °С; конц. пределы распр. пл. 6,0 – 10,0 % об. Применялся в качестве огнетушащего вещества (например, в составе “3,5”).

Из-за горючести, малой эффективности, повышенной токсичности в настоящее время для пожаротушения не применяется.

Бромэтилбензол, C₈H₉Br

Физико-химические свойства: Мол. масса 185,06; плотн. 1350 – 1400 кг/м³ при 25 °С; т. плавл. -65 °С; т. кип. 201 °С.

Пожароопасные свойства: Горючая жидкость. Т. восп. 96 °С.

Средства тушения: Возд.-мех. пена, порошки.

Бронзовая пудра (золотая бронза)

Пожароопасные свойства: Горючий порошок. Т. самовоспл. 390 °С; т. тлен. 260 °С; нижн. конц. предел распр. пл. 750 г/м³; макс. давл. взрыва 410 кПа; макс. скорость нарастания давл. 3,1 МПа/с.

Средства тушения: Порошки, при объемном тушении — аргон.

Бумага

Пожароопасные свойства: Горючий легковоспламеняющийся материал. Т. воспл. и т. самовоспл. 230 °С; скорость выгор. $8 \cdot 10^{-3}$ кг/(м²·с) — в разрыхленном виде и $5,5 \cdot 10^{-3}$ кг/(м²·с) в виде книг на стеллажах. При хранении в кипах способна к тепловому самонагреванию; т. самонагр. 100 °С. При воздействии азотной кислоты и других сильных окислителей способна к химическому самовозгоранию. Отложения бумажной пыли пожароопасны: при плотн. отложений 70 кг/м³ в слое пыли 5 мм (дисперсность частиц менее 500 мкм); т. тлен. 360 °С. Бумажная пыль взрывоопасна (табл. Б.3). При хранении в кипах предохранять от источников нагрева с т-рой более 100 °С.

Средства тушения: Распыленная вода со смачивателями, возд.-мех. пена.

ТАБЛИЦА Б.3. Показатели пожаровзрывоопасности аэрозвесей бумаги

Дисперсность образца, мкм	Т. самовоспл., °С		Нижн. конц. предел распр. пл., г/м ³	Миним. энергия заж., мДж	Показатели давления взрыва пыли		
	аэрозвеси	аэрогеля			Концентрация пыли, г/м ³	Максимальное давление взрыва, кПа	Скорость нарастания давления МПа/с
74	390	170	70	20	200	352	4,8
					500	552	18,6
					1000	483	13,8
					2000	580	13,1
840	440	270	55	60	100	221	8,3
					500	662	24,8
					1000	580	11,47

Бумага фотографическая

Физико-химические свойства: Толщина 0,15 мм; масса 1 м² 0,146 кг; тепл. сгор. –13272 кДж/кг.

Пожароопасные свойства: Горючий материал. Т. воспл. 240 °С; т. самовоспл. 365 °С. При хранении в кипах способна к тепл. самовозгоранию; т. самонагр. 120 °С, т. тлен. 324 °С.

Средства тушения: Распыленная вода со смачивателями, возд.-мех. пена.

Буроугольный воск

Физико-химические свойства: Монтан-воск, представляющий собой техническую смесь монтановой кислоты (C₂₇H₅₅COOH) с ее эфирами. Плотн. около 1030 кг/м³.

Пожароопасные свойства: Горючее вещество. Взвешенная в воздухе пыль взрывоопасна: нижн. конц. предел распр. пл. 20 г/м³. При добавлении минерального наполнителя (смеси молотого шифера, маршаллита и боя грампластинок), содержащего 85 % масс. минеральных веществ, взрывоопасность пыли уменьшается; образец, содержащий 25 % масс. воска и 75 % масс. наполнителя, имеет нижн. конц. предел распр. пл. 90 г/м³; содержащий 20 % масс. воска и 80 % масс. наполнителя, 150 г/м³.

Средства тушения: Распыленная вода со смачивателями.

Бустирен

Физико-химические свойства: Раствор жидкого сополимера бутадиена и стирола в ксилоле. Содержание ксилола 50 % масс.

Пожароопасные свойства: Легковоспламеняющаяся жидкость. Т. всп.: 10 °С (з. т.), 11 °С (о. т.); т. воспл. 12 °С; т. самовоспл. 460 °С; темп. пределы распр. пл.: нижн. 8 °С; верхн. 43 °С.

Средства тушения: Возд.-мех. пена, порошки.

1,3-Бутадиен, дивинил, C₄H₆

Физико-химические свойства: Мол. масса 54,09; плотн. в сжиженном состоянии при т. кип. около 650 кг/м³ т. плавл. –108,9 °С; т. кип. –4,47 °С; плотн. пара по воздуху 1,88; тепл. сгор. –2411 кДж/моль; растворимость в воде: 0,39 объема в 1 объеме воды при 20 °С.

Пожароопасные свойства: Горючий газ. Т. самовоспл.: 430 °С в воздухе, 335 °С в кислороде; конц. пределы распр. пл. 2,0 – 11,5 % об.; макс. норм. скорость распр. пл. 0,545 м/с; миним. энергия зажигания 0,188 мДж; МВСК 10,8 % об. при разбавлении паровоздушной смеси азотом, 13,6 % об. при разбавлении диоксидом углерода. Для предупреждения взрыва при аварийном истечении бутадиена и тушения факела в закрытых объемах необходимая миним. концентрация диоксида углерода 35 % об., азота 48 % об.

Средства тушения: Огнетушащие газовые или аэрозольные составы.

Бутамид, N-(п-метилбензолсульфонил)-N'-н-бутилмочевина, C₁₂H₁₈O₃N₂S

Физико-химические свойства: Белый кристаллич. порошок. Мол. масса 298,34; т. плавл. 126 – 127 °С; уд. об. электр. сопр. более 10¹⁴ Ом·м.

Пожароопасные свойства: Горючее вещество; т.всп. 188 °С; т. воспл. 209 °С; т. самовоспл. 420 °С; нижн. предел распр. пл. 42,5 г/м³.

Средства тушения: Распыленная вода, возд.-мех. пена.

1,3-Бутадиин, диацетилен, C₄H₂

Физико-химические свойства: Мол. масса 50,06; плотн. в сжиженном состоянии при 0 °С 736 кг/м³; т. плавл. –36 °С; т. кип. 10,3 °С; плотн. пара по воздуху 1,8; растворимость в воде: при 25 °С в 1 объеме воды растворяется 4,6 объема.

Пожароопасные свойства: Взрывоопасный горючий газ. В воздухе горит сильно коптящим пламенем. Устойчив при т-ре 0 °С; полимеризуется при комнатной т-ре в аморфный коричневый нерастворимый продукт, который не плавится до 350 °С. При хранении в течение нескольких недель этот порошок взрывается. Диацетилен с медью образует взрывчатый ацетиленид. Взрывной распад диацетилена (при инициировании взрыва электрической искрой) можно предотвратить подбором соответствующих разбавителей: пропана, бутана, гексана, бензола, аргона и др.

Средства тушения: Огнетушащие газовые составы, аэрозольные составы.

Бутан, C₄H₁₀

Физико-химические свойства: Бесцветный газ. Мол. масса 58,123; плотн. 578,9 кг/м³ при 20 °С; плотн. по воздуху 2,0665; вязкость пара 73,9·10⁵ Па/с при 20 °С; т. плавл. –138,35 °С; т. кип. –0,5 °С; lg p = 6,00525 – 968,098/(242,555 + t) при т-ре от –138 до 0 °С; тепл. образов. –126 кДж/моль; тепл. сгор. –2657 кДж/моль.

Пожароопасные свойства: Горючий газ. Т. воспл. –69 °С (расч.); т. самовоспл. 405 °С; конц. пределы распр. пл. представлены в табл. Б.4. МВСК при разбавлении диоксидом углерода 14,9, при разбавлении азотом 12 % об. — 10 при 100 °С; миним. флегм. конц., % об.: диоксида углерода 29, азота 41; макс. давл. взрыва 843 кПа; макс. норм. скорость распр. пл. 0,45 м/с; БЭМЗ 0,98 мм; миним. энергия зажигания 0,25 мДж.

ТАБЛИЦА Б.4. Концентрационные пределы распространения пламени смеси бутана с окислителями, % об.

Окислитель	Нижний предел	Верхний предел
Воздух	1,8	9,1
Кислород	1,8	49,0
N ₂ O	1,8	21,0
NO	7,0	13,0

Средства тушения: Огнетушащие газовые составы, аэрозольные составы.

Бутаналь, бутиловый альдегид, масляный альдегид, C₄H₈O

Физико-химические свойства: Мол. масса 72,1; плотн. при 20 °С 817 кг/м³, т. плавл. –99 °С; т. кип. 75,7 °С; $\lg p = 7,08393 - 1768,4/(273 + t)$ при т-ре от –15 до 80 °С; коэф. диф. пара в воздухе при 0 °С 0,0760 см²/с (расч.); тепл. образ. –205 кДж/моль; тепл. сгор. –2336 кДж/моль (расч.); растворимость в воде 3,7 % масс.

Пожароопасные свойства: Легковоспламеняющаяся жидкость. Т. всп. –7 °С; т. самовоспл. 230 °С; конц. пределы распр. пл. 1,8 – 12,5 % об.

Средства тушения: Возд.-мех. пена, порошки.

Бутанальоксим, бутанолоксим, C₄H₉ON

Физико-химические свойства: Мол. масса 87,1; плотн. 920 кг/м³; т. плавл. –29 °С; т. кип. 152 °С; слабо растворим в воде.

Пожароопасные свойства: Легковоспламеняющаяся жидкость. Т. всп. 58 °С; конц. пределы распр. пл. 1,9 – 10,6 % об. — расч.

Средства тушения: Возд.-мех. пена, порошки.

1,3-Бутандиамин См. 1,3-Диаминобутан.

1,4-Бутандинитрил См. Этилендицианид.

1,4-Бутандиовая кислота См. Янтарная кислота.

1,2-Бутандиол, 1,2-дигидроксидбутан, этилэтиленгликоль, C₄H₁₀O₂

Физико-химические свойства: Мол. масса 90,12; плотн. 1005,9 кг/м³ при 17,5 °С; т. кип. 192 °С; плотн. пара по воздуху 3,1; хорошо растворяется в воде.

Пожароопасные свойства: Горючая жидкость. Т. всп. 90 °С; т. самовоспл. 390 °С; нижн. конц. предел распр. пл. 2,0 % об. — расч.

Средства тушения: Распыленная вода, возд.-мех. пена, порошки.

1,3-Бугандиол, 1,3-бутиленгликоль, $C_4H_{10}O_2$

Физико-химические свойства: Мол. масса 90,12; плотн. 1005,3 кг/м³; т. кип. 207,5 °С; тепл. образов. –445,5 кДж/моль; тепл. сгор. –2453 кДж/моль.

Пожароопасные свойства: Горючая жидкость. Т. всп. 109 °С; т. самовоспл. 375 °С; нижн. конц. предел распр. пл. 2,0 % об.

Средства тушения: Распыленная вода, возд.-мех. пена, порошки.

1,4-Бугандиол, 1,4-диоксибутан, тетраметиленгликоль, $C_4H_{10}O_2$

Физико-химические свойства: Мол. масса 90,12; плотн. 1020 кг/м³; т. плавл. 16 °С; т. кип. 228 °С; диэлектр. пост. 30,16 при 30 °С; в воде растворим.

Пожароопасные свойства: Горючая жидкость. Т. всп. 121 °С; т. воспл. 132 °С; т. самовоспл. 375 °С; нижн. конц. предел распр. пл. 2,0 % об.; нижн. темп. предел распр. пл. 93 °С.

Средства тушения: Распыленная вода, возд.-мех. пена, порошки.

2,3-Бугандиол, 2,3-бутиленгликоль, 2,3-дигидроксибутан, $C_4H_{10}O_2$

Физико-химические свойства: Мол. масса 90,12; плотн. 1010 кг/м³; плотн. пара по воздуху 3,1; т. плавл. 19 °С; т. кип. 180 °С; растворимость в воде неограниченная.

Пожароопасные свойства: Горючая жидкость. Т. всп. 85 °С (о. т.); т. самовоспл. 377 °С; нижн. конц. предел распр. пл. 2,0 % об.

Средства тушения: Распыленная вода, возд.-мех. пена, порошки.

2,3-Бугандион, диметилкетон, $C_4H_6O_2$

Физико-химические свойства: Зеленовато-желтая жидкость. Мол. масса 86,09; плотн. 989,5 кг/м³ при 15 °С; т. плавл. –2,4 °С; т. кип. 88 °С; тепл. образов. –327 кДж/моль (расч.); тепл. сгор. –1970 кДж/моль (расч.).

Пожароопасные свойства: Легковоспламеняющаяся жидкость. Т. всп. 8 °С (расч.); нижн. конц. предел распр. пл. 2,4 % об. — расч.

Средства тушения: Распыленная вода, возд.-мех. пена, порошки.

Бугановая кислота, масляная кислота, этилуксусная кислота, $C_4H_8O_2$

Физико-химические свойства: Бесцветная жидкость. Мол. масса 88,1; плотн. 958,7 кг/м³; т. кип. 163,5 °С; $\lg p = 7,43949 - 2158,56/(233,657 + t)$ при 25–164 °С; плотн. пара по воздуху 3,04; тепл. образов. –486,3 кДж/моль; тепл. сгор. –2007,4 кДж/моль; растворимость в воде 5,62 % масс. при –1,1 °С.

Пожароопасные свойства: Горючая жидкость. Т. всп.: 72 °С (з. т.), 79 °С (о. т.); т. воспл. 83 °С; т. самовоспл. 440 °С; конц. пределы распр. пл. 2,0–10,3 % об.; темп. пределы распр. пл.: нижн. 62 °С, верхн. 96 °С; скор. выгор. $3,67 \cdot 10^{-2}$ кг/(м²·с).

Средства тушения: Возд.-мех. пена, порошки.

1-Бутанол, н-бутиловый спирт, C₄H₁₀O

Физико-химические свойства: Бесцветная жидкость. Мол. масса 74,12; плотн. 805,5 кг/м³ при 25 °С; плотн. пара по воздуху 2,6; т. плавл. –89,5 °С; т. кип. 117 °С; $\lg p = 8,72232 - 2664,684 / (279,638 + t)$ при t-ре от –1 до 126 °С; коэф. диф. пара в воздухе 0,081 см²/с при 20 °С; диэлектр. пост. 17,1 при 20 °С; уд. об. электр. сопр. $1,096 \cdot 10^{11}$ Ом·м при 25 °С; тепл. образ. –274,6 кДж/моль; тепл. сгор. –2728 кДж/моль; растворимость в воде 9 % при 15 °С.

Пожароопасные свойства: Легковоспламеняющаяся жидкость. Т. всп.: 35 °С (з. т.), 41 °С (о. т.); т. воспл. 43 °С; т. самовоспл. 340 °С; конц. пределы распр. пл. 1,8 – 10,9 % об.; темп. пределы распр. пл.: нижн. 34 °С, верхн. 67 °С; миним. флегм. конц., % об.: CO₂ 28, H₂O 34,8; N₂ 44,7; МВСК 11,4 % об.; миним. энергия зажигания 0,276 мДж пр 50 °С; макс. давл. взрыва 720 кПа; скорость нарастания давл. 18,6 МПа/с; скорость выгорания $4,55 \cdot 10^{-2}$ кг/(м²·с).

Средства тушения: Распыленная вода, возд.-мех. пена, порошки.

2-Бутанол, втор-бутиловый спирт, C₄H₁₀O

Физико-химические свойства: Бесцветная жидкость. Мол. масса 74,12; плотн. 802,7 кг/м³ при 25 °С; плот. пара по воздуху 2,6; т. плавл. –114,7 °С; т. кип. 99,5 °С; коэф. диф. пара в воздухе 0,085 см²/с при 20 °С; тепл. образ. –292,6 кДж/моль; тепл. сгор. –2713 кДж/моль; растворимость в воде 13% при 60 °С.

Пожароопасные свойства: Легковоспламеняющаяся жидкость. Т. всп.: 24 °С; т. воспл. 32 °С; т. самовоспл. 395 °С; конц. пределы распр. пл. 1,9 – 11 % об.; темп. пределы распр. пл.: нижн. 20 °С, верхн. 55 °С; миним. флегм. конц., % об.: CO₂ 28, H₂O 34,4; N₂ 44,4; МВСК 11,5 % об.; скорость выгорания $3,9 \cdot 10^{-2}$ кг/(м²·с).

Средства тушения: Распыленная вода, возд.-мех. пена, порошки.

трет-Бутанол, 2-метил-2-пропанол, триметилкарбинол, C₄H₁₀O

Физико-химические свойства: Мол. масса 74,12; плотн. 788,7 кг/м³ при 25 °С; плот. пара по воздуху 2,6; т. плавл. –114,7 °С; т. кип. 82,4 °С; коэф. диф. пара в воздухе 0,1 см²/с при 20 °С; уд. об. электр. сопр. $3,45 \cdot 10^8$ Ом·м; тепл. образ. –312,7 кДж/моль; тепл. сгор. –2690 кДж/моль; в воде малорастворим.

Пожароопасные свойства: Легковоспламеняющаяся жидкость. Т. всп.: 10 °С; т. воспл. 20 °С; т. самовоспл. 460 °С; конц. пределы распр. пл. 1,8 – 11 % об.; темп. пределы распр. пл.: нижн. 10 °С, верхн. 44 °С; миним. флегм. конц., % об.: CO₂ 27,4; H₂O 33,6; N₂ 43,6; МВСК 11,6 % об.; скорость выгорания $5,53 \cdot 10^{-2}$ кг/(м²·с). В табл. Б.5. приведены показатели пожарной опасности водных растворов трет-бутилового спирта, на рис. Б.5 — влияние хладонов 113 и 114В2 на область воспламенения в воздухе.

Средства тушения: Распыленная вода, возд.-мех. пена, порошки.

ТАБЛИЦА Б.5. Показатели пожарной опасности водных растворов трет-бутилового спирта

Концентрация спирта, % масс.	Температура вспышки, °С		Температура воспламенения, °С
	в закр. тигле	в откр. тигле	
40	11	20	26
25	13	22	31
10	28	34	53
5	37	49	Нет
2	52	Нет	Нет

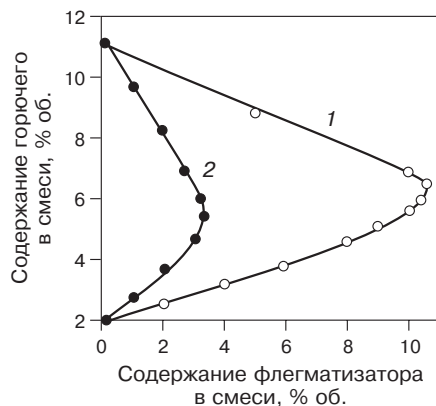


РИС. Б.2. Влияние хладона 113 (1) и хладона 114В2 (2) на область воспламенения трет-бутанола в воздухе

трет-Бутанол, смесь с дихлорметаном и 1,1,2-трифтортрихлорэтаном (хладон 113)

Состав смеси, % об.: трет-бутанол 1,0; дихлорметан 33,4; хладон 113 65,6.

Пожароопасные свойства: Трудногорючая жидкость. Т. самовоспл. 546 °С; МВСК при разбавлении паровоздушной смеси трет-бутанола смесью хладона 113 и дихлорметана 18,4 % об.

Средства тушения: Распыленная вода, возд.-мех. пена, порошки.

трет-Бутанол, смесь с хладон 113

Состав смеси, % об.: трет-бутанол 2, хладон 113-98.

Пожароопасные свойства: Трудногорючая жидкость. Т. самовоспл. 640 °С; МВСК при разбавлении паровоздушной смеси трет-бутанола хладон 113 18,7 % об.

Средства тушения: Распыленная вода, возд.-мех. пена, порошки.

трет-Бутанол, смесь с хладон 114В2

Состав смеси, % об.: трет-бутанол-1, хладон-99.

Пожароопасные свойства: Трудногорючая жидкость. Т. самовоспл. 563 °С; МВСК при разбавлении паровоздушной смеси хладон 114В2 19,9 % об.

Средства тушения: Распыленная вода, возд.-мех. пена, порошки.

2-Бутанон, метилэтилкетон, C_4H_8O

Физико-химические свойства: Бесцветная жидкость. Мол. масса 72,11; плотн. 305 кг/м³ при 20 °С; т. плавл. –86,4 °С; т. кип. 79,6 °С; $\lg p = 6,14946 - 1292,791/(232,340 + t)$ при t -ре от –48 до 80 °С; плотн. пара по воздуху 2,48; коэф. диф. пара в воздухе $D = 0,076(T/273)^{1,86}$ см²/с; тепл. образ. –238,3 кДж/моль; тепл. сгор. –2469,4 кДж/моль; растворимость в воде 22,6 % масс.

Пожароопасные свойства: Легковоспламеняющаяся жидкость. Т. всп.: –6 °С (з.т.); –1 °С (о. т.); т. самовоспл. 514 °С; конц. пределы распр. пл. 1,9–9,9 % об.; темп. пределы распр. пл.: нижн. –11 °С, верхн. 20 °С; МВСК 11,3 % об. при разбавлении паровоздушной смеси азотом, 14 % об. при разбавлении диоксидом углерода; миним. энергия зажигания 0,28 мДж; макс. норм. скорость распр. пл. 0,58 м/с; скор. выгор. 6,59·10 кг/(м²·с).

Средства тушения: Распыленная вода, возд.-мех. пена, порошки.

Бутанонитрил, нитрил бутановой кислоты, бутиронитрил, C_4H_7N

Физико-химические свойства: Бесцветная жидкость. Мол. масса 69,11; плотн. 800 кг/м³; плотн. пара по воздуху 2,4; т. плавл. –112,6 °С; т. кип. 117 °С; тепл. образ. 38,49 кДж/моль; в воде трудно растворим.

Пожароопасные свойства: Легковоспламеняющаяся жидкость. Т. всп. 24 °С (о. т.); нижн. конц. предел распр. пл. 1,65 % об.; нижн. темп. предел распр. пл. 16 °С.

Средства тушения: Возд.-мех. пена, порошки.

1-Бутантиол, бутилмеркаптан, $C_4H_{10}S$

Физико-химические свойства: Мол. масса 90,19; плотн. 841,6 кг/м³; т. плавл. –115,9 °С; т. кип. 98 °С; плотн. пара по воздуху 3,1; в воде труднорастворим.

Пожароопасные свойства: Легковоспламеняющаяся жидкость. Т. всп. 2 °С; нижн. конц. предел распр. пл. 1,46 % об. — расч.

Средства тушения: Возд.-мех. пена, порошки.

1,2,4-Бутантриол, $C_4H_{10}O_3$

Физико-химические свойства: Бесцветная жидкость. Мол. масса 106,12; плотн. 1184 кг/м³ при 4 °С; т. кип. 312 °С; тепл. образ. –604,8 кДж/моль; тепл. сгор. –2398 кДж/моль.

Пожароопасные свойства: Горючая жидкость. Т. всп. 167 °С (о. т.); нижн. конц. предел распр. пл. 1,88 % об. — расч.

Средства тушения: Возд.-мех. пена, порошки.

1-Бутен, α-бутилен, C₄H₈

Физико-химические свойства: Бесцветный газ. Мол. масса 56,11; т. плавл. –185,34 °С; т. кип. –6,25 °С; плотн. по воздуху 1,93; т. пл. сгор. –2542,6 кДж/моль; в воде малорастворим.

Пожароопасные свойства: Горючий газ. Т. самовоспл. 384 °С; конц. пределы распр. пл. 1,6 – 10,0 % об.; макс. норм. скорость распр. пл. 0,43 м/с; МВСК при разбавлении бутановоздушных смесей диоксидом углерода 14 % об., азотом 11,6 % об.; миним. флегм. конц.: диоксида углерода 33 % об., азота 45 % об.; миним. энергия зажигания 0,27 мДж.

Средства тушения: Газовые составы, огнетушащие аэрозоли.

2-Бутен, п-бутилен, C₄H₈

Физико-химические свойства: Мол. масса 56,11; т. плавл. –149 °С; т. кип. 4 °С; плотн. по воздуху 1,94; тепл. сгор. –4957 кДж/моль.

Пожароопасные свойства: Горючий газ. Т. самовоспл. 324 °С; конц. пределы распр. пл. 1,8 – 9,7 % об.

Средства тушения: Огнетушители газовые составы, огнетушащие аэрозоли.

Бутен, смесь с водородом и гексаном

Состав смеси, % масс.: бутен 48; водород 32; гексан 20.

Пожароопасные свойства: Легковоспламеняющаяся жидкость. Т. самовоспл. 371 °С; нижн. конц. предел распр. пл. 1,5 % об.; БЭМЗ 0,84 мм для 4,9 % об. смеси в воздухе.

Средства тушения: Возд.-мех. пена, порошки.

2-Бутеналь См. Кротоновый альдегид.

транс-Бутендиовая кислота, фумаровая кислота, C₄H₄O₄

Физико-химические свойства: Кристаллическое вещество. Мол. масса 116,07; т. плавл. 279 °С; тепл. образ. –811,6 кДж/моль; тепл. сгор. –1335 кДж/моль; в воде мало растворяется (0,7 % при 25 °С).

Пожароопасные свойства: Горючее вещество. Т. воспл. 230 °С; т. самовоспл.: аэрогеля 375 °С, аэровзвеси 520 °С; нижн. конц. предел распр. пл. аэровзвеси 85 г/м³; макс. давл. взрыва 720 кПа; скорость нарастания давл. при взрыве: макс. 21 МПа/с, средн. 7,6 МПа/с; миним. энергия зажигания 35 мДж; МВСК 15 % об. при разбавлении пылевоздушной смеси азотом.

Средства тушения: Распыленная вода со смачивателями.

цис-Бутендиовая кислота, малеиновая кислота, $C_4H_4O_4$

Физико-химические свойства: Мол. масса 116,07; т. плавл. 130,5 °С; хорошо растворяется в воде.

Пожароопасные свойства: Горючий порошок. Т. воспл. 124 °С; т. самовоспл. 404 °С; нижн. конц. предел распр. пл. 240 г/м³; МВСК 9 % об. при разбавлении пылевоздушной смеси азотом.

Средства тушения: Распыленная вода со смачивателями, возд.-мех. пена, порошки.

2-Бутен-1,4-диол, $C_4H_8O_2$

Физико-химические свойства: Бесцветная жидкость. Мол. масса 88,11; плотн. 1070 кг/м³ при 25 °С; т. кип. 234 °С, в воде растворяется.

Пожароопасные свойства: Горючая жидкость. Т. всп. 128 °С (о. т.); нижн. конц. предел распр. пл. 2,2 % об. — расч.

Средства тушения: Распыленная вода, возд.-мех. пена, порошки.

1-Бутен-3-ин, винилацетилен, C_4H_4

Физико-химические свойства: Мол. масса 52,08; т. плавл. -138 °С; т. кип. 5 °С; плотн. по воздуху 1,8; в воде не растворяется.

Пожароопасные свойства: Горючий взрывоопасный газ. Т. самовоспл. 310 °С; конц. пределы распр. пл., % об.: в воздухе 1,8 – 53,2, в кислороде 1,7 – 93,7; миним. энергия зажигания 0,05 мДж; температура взрывного распада 130 °С. Для предотвращения взрывного распада при транспортировании и хранении добавляют бензол, толуол, ксилол в количестве 43, 37 и 33 % мол. соответственно.

2-Бутеновая кислота, кротоновая кислота, $C_4H_6O_2$

Физико-химические свойства: Кристаллическое вещество. Мол. масса 86,09; плотн. 1018 кг/м³; т. кип. 172 °С; тепл. образ. -430 кДж/моль; тепл. сгор. -1998 кДж/моль.

Пожароопасные свойства: Горючее вещество. Т. всп. 88 °С (о. т.); т. самовоспл. 390 °С.

Средства тушения: Распыленная вода, возд.-мех. пена, порошки.

2-Бутен-1-ол, кротиловый спирт, кротоновый спирт, C_4H_8O

Физико-химические свойства: Бесцветная жидкость. Мол. масса 72,12; плотность 852,1 кг/м³; плотн. пара по воздуху 2,49; т. кип. 121 °С; тепл. образ. -159,3 кДж/моль; тепл. сгор. -2557,8 кДж/моль; в воде хорошо растворяется.

Пожароопасные свойства: Легковоспламеняющаяся жидкость. Т. всп. 38 °С; т. воспл. 46 °С; т. самовоспл. 349 °С; нижн. конц. предел распр. пл. 2,0 % об. — расч.; темп. пределы распр. пл.: нижн. 35 °С, верхн. 69 °С.

Средства тушения: Распыленная вода, возд.-мех. пена, порошки.

3-Бутен-1-ол, винилэтиловый спирт, аллилкарбинол, C₄H₈O

Физико-химические свойства: Бесцветная жидкость. Мол. масса 72,12; плотн. 842 кг/м³; плотн. пара по воздуху 2,49; т. кип. 113 °С; тепл. образ. –137,5 кДж/моль, тепл. сгор. –2579,6 кДж/моль; в воде хорошо растворяется.

Пожароопасные свойства: Легковоспламеняющаяся жидкость. Т. всп. 32 °С; т. воспл. 41 °С; т. самовоспл. 350 °С; нижн. конц. предел распр. пл. 2,0 % об. — расч.; темп. пределы распр. пл.: нижн. 30 °С, верхн. 64 °С; макс. давл. взрыва 627 кПа.

Средства тушения: Распыленная вода, возд.-мех. пена, порошки.

1-Бутен-3-он См. Винилметилкетон.

2-Бутенонитрил, кротононитрил, пропенилцианид, C₄H₅N

Физико-химические свойства: Бесцветная жидкость. Мол. масса 67,09; плотн. 800 кг/м³; т. кип. 116 °С; плотн. пара по воздуху 2,3; в воде не растворяется.

Пожароопасные свойства: Горючая жидкость. Т. всп. 19 °С (расч.); нижн. конц. предел распр. пл. 2,1 % об.

Средства тушения: Возд.-мех. пена, порошки.

Бутилакрилат, бутиловый эфир пропеновой кислоты, C₇H₁₂O₂

Физико-химические свойства: Мол. масса 128,17; плотн. 889 кг/м³; плотн. пара по воздуху 4,4; т. плавл. –64,6 °С; т. кип. 147 °С; в воде нерастворима.

Пожароопасные свойства: Легковоспламеняющаяся жидкость. Т. всп.: 38 °С (з. т.), 48 °С (о. т.); т. воспл. 51 °С; т. самовоспл. 280 °С; конц. пределы распр. пл. 1,2–7,4 % об.; темп. пределы распр. пл.: нижн. 37 °С; верхн. 81 °С.

Средства тушения: Возд.-мех. пена, порошки.

2-Бутиламиноэтанол См. N-Бутилмоноэтанолламин.

N-Бутиланилин, N-фенилбутиламин, C₁₀H₁₅N

Физико-химические свойства: Бесцветная жидкость. Мол. масса 149,24; плотн. 927,2 кг/м³; т. кип. 241 °С; в воде растворяется слабо; энергично реагирует с окислителями.

Пожароопасные свойства: Горючая жидкость. Т. всп. 107 °С (о. т.); нижн. конц. предел распр. пл. 0,8 % об. — расч.

Средства тушения: Возд.-мех. пена, порошки.

Бутилацетамид, C₆H₁₃ON

Физико-химические свойства: Мол. масса 115,18; плотн. 890 кг/м³; т. кип. 234 °С.

Пожароопасные свойства: Горючая жидкость. Т. всп. 116 °С; нижн. конц. предел распр. пл. 1,25 % (об) — при 120 °С.

Средства тушения: Возд.-мех. пена, порошки.

Бутилацетанилид, C₁₂H₁₇ON

Физико-химические свойства: Мол. масса 191,28; плотн. 989 кг/м³ при 25 °С; т. плавл. 20,8 °С; т. кип. 277 – 281 °С.

Пожароопасные свойства: Горючая жидкость. Т. всп. 141 °С; нижн. конц. предел распр. пл. 0,7 % об. — при 150 °С.

Средства тушения: Возд.-мех. пена, порошки.

Бутилацетат, бутиловый эфир уксусной кислоты, C₂H₁₂O₂

Физико-химические свойства: Бесцветная жидкость. Мол. масса 116,16; плотн. 882,5 кг/м³; плотн. пара по воздуху 4,0; т. плавл. –77,9 °С; т. кип. 126,5 °С; lg p = 6,25205 – 1430,418/(210,745 + t) при 59 – 126 °С; коэф. диф. пара в воздухе 0,066 см²/с при 20 °С; диэлектр. пост. 5,01 при 20 °С; уд. об. электр. сопр. 6,25·10⁵ Ом·м; тепл. образ. –526 кДж/моль; тепл. сгор. –3285 кДж/моль; растворимость в воде 0,5 % при 25 °С.

Пожароопасные свойства: Легковоспламеняющаяся жидкость. Т. всп. 29 °С; т. воспл. 35 °С; т. самовоспл. 330 °С; конц. пределы распр. пл. 1,35 – 9,0 % об.; темп. пределы распр. пл.: нижн. 22 °С; верхн. 61 °С; миним. флегм. конц., % об.: CO₂ 26,9, H₂O 33,1, N₂ 43,2; МВСК 11,7 % об.; макс. давл. взрыва 755 кПа; скор. выгор. 5,2·10⁻² кг/(м²·с); макс. норм. скорость распр. пл. 0,4 м/с.

Средства тушения: Распыленная вода, возд.-мех. пена, порошки.

втор-Бутилацетат, C₆H₁₂O₂

Физико-химические свойства: Мол. масса 116,16; плотн. 871,6 кг/м³; плотн. пара по воздуху 4; т. кип. 112 °С; тепл. образ. –535,5 кДж/моль; тепл. сгор. –3276 кДж/моль; в воде мало растворяется.

Пожароопасные свойства: Легковоспламеняющаяся жидкость. Т. всп. 19 °С; т. воспл. 29 °С; т. самовоспл. 410 °С; конц. пределы распр. пл. 1,4 – 9,2 % об.; темп. пределы распр. пл.: нижн. 13 °С, верхн. 54 °С; миним. флегм. конц. азота 43,2 % об.; МВСК 11,7 % об.

Средства тушения: Возд.-мех. пена, порошки.

Бутилацетат, смесь с бутанолом и бутилформиатом

Состав смеси, % масс.: бутилацетат 71,34; бутанол 28,02; бутилформиат 0,64.

Пожароопасные свойства: Легковоспламеняющаяся жидкость. Т. всп. 23 °С; т. воспл. 24 °С; т. самовоспл. 326 °С; темп. пределы распр. пл.: нижн. 26 °С, верхн. 53 °С.

Средства тушения: Возд.-мех. пена, порошки.

Бутилацетат, смесь с гептилацетатом

ТАБЛИЦА Б.6. Нижние пределы распространения пламени смесей бутилацетат-гептилацетат

Содержание гептилацетата, % мол.		Парциальное давление, мм.рт.ст.		Нижний предел смеси	
в жидкости	в паровой фазе	гептилацетата	бутилацетата	концентрационный, % об.	температурный, °С
100,0	100,0	6,43	0,00	0,87	70,0
98,0	88,0	6,00	0,84	0,90	68,0
94,0	63,0	4,77	2,86	1,01	65,4
91,0	47,0	3,46	3,94	0,98	63,5
84,0	15,8	1,29	7,43	1,15	58,8
80,0	11,0	0,98	8,26	1,22	54,0
73,5	4,1	0,38	9,00	1,23	49,5
68,0	0,0	0,00	9,87	1,32	43,3
0,0	0,0	0,00	9,58	1,27	25,0

ТАБЛИЦА Б.7. Верхние пределы распространения пламени смесей бутилацетат-гептилацетат

Содержание гептилацетата, % мол.		Парциальное давление, мм. рт. ст.		Верхний предел смеси	
в жидкости	в паровой фазе	гептилацетата	бутилацетата	концентрационный, % об.	температурный, °С
100,0	100,0	44,94	0,00	5,91	117,5
96,5	81,7	36,97	8,21	5,96	115,3
93,0	72,5	33,12	12,72	6,05	112,0
90,0	55,0	26,68	21,83	6,40	107,0
84,0	26,0	13,42	38,85	6,86	98,7
80,0	17,0	9,27	45,45	7,20	97,0
73,5	8,5	4,69	51,38	7,42	85,5
68,0	1,5	1,02	54,03	7,36	80,3
0,0	0,0	0,00	56,17	7,69	61,0

Бутилацетат, смесь с тетрахлорметаном

Пожароопасные свойства: Легковоспламеняющаяся жидкость. Значения т. всп. смесей различного состава приведены ниже:

содержание тетрахлорметана в смеси, % об.	5	10	15
т. всп., °С	29	32	35

Средства тушения: Возд.-мех. пена, порошки.

Бутилацетат, смесь с трихлорметаном

Пожароопасные свойства: Легковоспламеняющаяся жидкость. Значения т. всп. смесей различного состава приведены ниже:

содержание трихлорметана в смеси, % об.	5	10	15	20	25
т. всп., °С	28	29	31	33	36

Средства тушения: Возд.-мех. пена, порошки.

трет-Бутилацетат, C₆H₁₂O₂

Физико-химические свойства: Бесцветная жидкость. Мол. масса 116,16; плотн. 866,5 кг/м³ при 20 °С; т. кип. 97 °С; тепл. образ. -551 кДж/моль; тепл. сгор. -3260 кДж/моль; в воде не растворяется.

Пожароопасные свойства: Легковоспламеняющаяся жидкость. Т. всп. 10 °С; т. воспл. 17 °С; т. самовоспл. 435 °С; конц. пределы распр. пл. 1,4 – 9,2 % об.; темп. пределы распр. пл.: нижн. 7 °С, верхн. 42 °С; миним. флегм. конц. азота 42,8 % об.; МВСК 11,8 % об.

Средства тушения: Возд.-мех. пена, порошки.

Бутилацетирицинолеат, C₂₄H₄₄O₄

Физико-химические свойства: Мол. масса 396,62; плотн. 940 кг/м³; т. плавл. -32 °С; т. кип. 220 °С.

Пожароопасные свойства: Горючая жидкость. Т. всп. 110 °С (о.т.); т. самовоспл. 385 °С.

Средства тушения: Распыленная вода, возд.-мех. пена, порошки.

Бутилацетоацетат, C₈H₁₄O₃

Физико-химические свойства: Мол. масса 158,2; плотн. 960 кг/м³; т. кип. 214 °С.

Пожароопасные свойства: Горючая жидкость. Т. всп. 85 °С.

Средства тушения: Возд.-мех. пена, порошки.

Бутилбензилсебацат, C₂₁H₃₂O₄

Физико-химические свойства: Мол. масса 348,49; плотн. 1002 кг/м³; т. кип. 245 – 285 °С при давлении 1,3 кПа.

Пожароопасные свойства: Горючая жидкость. Т. всп. 202 °С.

Средства тушения: Возд.-мех. пена, порошки.

Бутилбензоат, бутиловый эфир бензойной кислоты, C₁₁H₁₄O₂

Физико-химические свойства: Мол. масса 178,2; плотн. 1000 кг/м³; плотн. пара по воздуху 6,1; т. плавл. -22,4 °С; т. кип. 250,3 °С; в воде не растворяется.

Пожароопасные свойства: Горючая жидкость. Т. всп. 107 °С; т. воспл. 112 °С; т. самовоспл. 435 °С; нижн. конц. предел распр. пл. 0,82 % об. — расч.; темп. пределы распр. пл.: нижн. 107 °С, верхн. 169 °С; миним. флегм. конц., % об.: азота 45,2, Н₂О 35,5; СО₂ 29,4; МВСК 11,3 % об.

Средства тушения: Возд.-мех. пена, порошки.

**трет-Бутилбензоилпероксид, трет-бутилпербензоат,
перекись трет-бутилбензоила, C₁₁H₁₄O₃**

Физико-химические свойства: Мол. масса 194,23; плотн. 1046 кг/м³; в воде не растворяется.

Пожароопасные свойства: Легковоспламеняющаяся взрывоопасная жидкость. Т. всп.: 19 °С (з. т.), 64 °С (о. т.); т. воспл. 66 °С; т. самовоспл. 300 °С; нижн. темп. предел распр. пл. 16 °С; при 116 °С разлагается со взрывом; чувствительна к трению и удару; при зажигании источником большой энергии способна к взрывчатому превращению без участия кислорода воздуха. Хранить в изолированном помещении при т-ре не более 25 °С; применять стабилизаторы при хранении и перевозке.

Средства тушения: Возд.-мех. пена, порошки.

4-Бутилбензойная кислота, C₁₁H₁₄O₂

Физико-химические свойства: Белый порошок. Мол. масса 178,2; т. плавл. 98 °С; насыпная масса 410 кг/м³.

Пожароопасные свойства: Горючее вещество. Т. всп. 113 °С (о. т.); т. воспл. 118 °С (о. т.); нижн. конц. предел распр. пл. 30 г/м³; МВСК 10 % об.; макс. давл. взрыва 300 кПа; макс. скорость нарастания давл. 17 МПа/с.

Средства тушения: Распыленная вода со смачивателями, возд.-мех. пена.

4-трет-Бутилбензойная кислота, C₁₁H₁₄O₂

Пожароопасные свойства: Горючий порошок. Т. самовоспл. аэровзвеси 590 °С; нижн. конц. предел распр. пл. 25 г/м³; макс. давл. взрыва 320 кПа; МВСК 13 % об.

Средства тушения: Распыленная вода со смачивателями.

Бутилбензол, 1-фенилбутан, C₁₀H₁₄

Физико-химические свойства: Мол. масса 134,22; плотн. 860 кг/м³; т. плавл. -81,2 °С; т. кип. 183,1 °С; плотн. пара по воздуху 4,62; коэф. диф. пара в воздухе 0,0566 см²/с при 0 °С (расч.); тепл. образ. -13,7 кДж/моль; $\lg p = 6,54955 - 1882,488/(230,944 + t)$ при 22,7 - 183 °С; тепл. сгор. -5608,9 кДж/моль; в воде не растворяется.

Пожароопасные свойства: Легковоспламеняющаяся жидкость. Т. всп.: 60 °С (з. т.), 71 °С (о. т.); т. самовоспл. 400 °С; конц. пределы распр. пл. 0,81 - 5,78 % об.; скор. выгор. $5,23 \cdot 10^{-2}$ кг/(м²·с); МВСК 11,3 % об.; миним. флегм. конц. азота 45,1 % об.

Средства тушения: Возд.-мех. пена, порошки.

втор-Бутилбензол, 2-фенилбутан, C₁₀H₁₄

Физико-химические свойства: Мол. масса 134,22; плотн. 857,97 кг/м³ при 25 °С; т. плавл. -75,47 °С; т. кип. 173,5 °С; плотн. пара по воздуху 4,62; коэф. диф. пара в воздухе 0,0566 см²/с при 0 °С (расч.); $\lg p = 6,74877 - 1944,189/(236,527 + t)$ при 18,5 – 173,5 °С; тепл. образ. -17,36 кДж/моль; тепл. сгор. -5608 кДж/моль (расч.), в воде нерастворим.

Пожароопасные свойства: Легковоспламеняющаяся жидкость. Т. всп.: 52 °С (з. т.), 64 °С (о. т.); т. самовоспл. 418 °С; конц. пределы распр. пл. 0,78 – 6,35 % об.; темп. пределы распр. пл.: нижн. 47 °С, верхн. 91 °С; скор. выгор. $5,68 \cdot 10^{-2}$ кг/(м²·с); миним. флегм. конц. азота 45,1 % об. – расч.; МВСК 11,3 % об.

Средства тушения: Возд.-мех. пена, порошки.

трет-Бутилбензол, 2-метил-2-фенилпропан, C₁₀H₁₄

Физико-химические свойства: Мол. масса 134,22; плотн. 862,4 кг/м³ при 25 °С; т. плавл. 57,8 °С; т. кип. 168 °С; плотн. пара по воздуху 4,62; коэф. диф. пара в воздухе 0,0566 см²/с при 0 °С (расч.); $\lg p = 6,68934 - 1911,894/(239,664 + t)$ при 13 – 168 °С; тепл. образ. -22,68 Дж/моль; тепл. сгор. -5608 кДж/моль (расч.); в воде не растворится.

Пожароопасные свойства: Легковоспламеняющаяся жидкость. Т. воспл. 60 °С (о. т.); т. самовоспл. 450 °С; конц. пределы распр. пл. 0,79 – 5,4 % об.; темп. пределы распр. пл.: нижн. 42 °С, верхн. 82 °С; скор. выгор. $5,74 \cdot 10^{-2}$ кг/(м²·с); МВСК 11,3 % об.; миним. флегм. конц. азота 45 % об.

Средства тушения: Возд.-мех. пена, порошки.

Бутилбутират, бутилбутаноат, бутиловый эфир масляной кислоты, C₈H₁₆O₂

Физико-химические свойства: Мол. масса 144,2; плотн. 870,9 кг/м³; т. плавл. -91,5 °С; т. кип. 166 °С; плотн. пара по воздуху 5; тепл. образ. -587,7 кДж/моль; тепл. сгор. -4494 кДж/моль; в воде не растворится.

Пожароопасные свойства: Легковоспламеняющаяся жидкость. Т. всп. 54 °С; т. воспл. 63 °С; т. самовоспл. 350 °С; конц. пределы распр. пл. 1,0 – 6,7 % об.; темп. пределы распр. пл.: нижн. 50 °С, верхн. 95 °С; миним. флегм. конц. азота 43,2 % об.; МВСК 11,7 % об.

Средства тушения: Возд.-мех. пена, порошки.

Бутилбутират, смесь с бутанолом и изобутанолом

Состав смеси, % масс.: бутилбутират 50,3, бутанол 45,3, изобутанол 3,8.

Пожароопасные свойства: Легковоспламеняющаяся жидкость. Т. всп. 38 °С, т. самовоспл. 310 °С; нижн. конц. предел распр. пл. 1,3 % об. при 40 °С.

Средства тушения: Распыленная вода, возд.-мех. пена, порошки.

Бутилвиниловый эфир, $C_6H_{12}O$

Физико-химические свойства: Бесцветная жидкость. Мол. масса 100,2; плотн. 780 кг/м^3 ; т. плавл. $-113 \text{ }^\circ\text{C}$; т. кип. $92 \text{ }^\circ\text{C}$; $\lg p = 7,17302 - 1387,59/(228,62 + t)$; плотн. пара по воздуху 3,5; в воде плохо растворим.

Пожароопасные свойства: Легковоспламеняющаяся жидкость. Т. всп. $-5 \text{ }^\circ\text{C}$; т. самовоспл. $250 \text{ }^\circ\text{C}$; конц. пределы распр. пл. 1,3 – 7,6 % об.; темп. пределы распр. пл.: нижн. $-5 \text{ }^\circ\text{C}$, верхн. $22 \text{ }^\circ\text{C}$.

Средства тушения: Возд.-мех. пена, порошки.

Бутил-N,N-гексаметиленоксамат, $C_{12}H_{21}O_3N$

Физико-химические свойства: Светложелтая жидкость. Мол. масса 227; плотн. 1090 кг/м^3 при $20 \text{ }^\circ\text{C}$; т. кип. $134 - 136 \text{ }^\circ\text{C}$ при $0,09 \text{ кПа}$; в воде плохо растворим.

Пожароопасные свойства: Горючая жидкость. Т. всп. $150 \text{ }^\circ\text{C}$; т. воспл. $167 \text{ }^\circ\text{C}$; т. самовоспл. $270 \text{ }^\circ\text{C}$.

Средства тушения: Возд.-мех. пена, порошки.

Бутилгексаноат См. Бутилкапронат.

трет-Бутилгидроперекись См. трет-Бутилпероксид.

Бутилгликоль, 2-бутоксигэтанол, бутилцеллозольв, монобутиловый эфир этиленгликоля, $C_6H_{14}O_2$

Физико-химические свойства: Бесцветная жидкость. Мол. масса 118,2; плотн. $902,7 \text{ кг/м}^3$ при $20 \text{ }^\circ\text{C}$; т. кип. $171 \text{ }^\circ\text{C}$; коэф. диф. пара в воздухе $0,057 \text{ см}^2/\text{с}$ (расч.); тепл. образ. -434 Дж/моль (расч.); тепл. сгор. -3619 кДж/моль (расч.); растворим в воде.

Пожароопасные свойства: Легковоспламеняющаяся жидкость. Т. всп.: $61 \text{ }^\circ\text{C}$ (з. т.), $72 \text{ }^\circ\text{C}$ (о. т.); конц. пределы распр. пл. 1,3 – 7,6 % об.

Средства тушения: Распыленная вода, возд.-мех. пена, порошки.

Бутилгликоляцетат, 2-бутоксигэтилацетат, бутилцеллозольвацетат, $C_8H_{16}O_3$

Физико-химические свойства: Мол. масса 160,2; плотн. 942 кг/м^3 ; плотн. пара по воздуху 5,5; т. плавл. $-64 \text{ }^\circ\text{C}$; т. кип. $192 \text{ }^\circ\text{C}$.

Пожароопасные свойства: Горючая жидкость. Т. всп.: $78 \text{ }^\circ\text{C}$ (з. т.), $82 \text{ }^\circ\text{C}$ (о. т.); т. самовоспл. $385 \text{ }^\circ\text{C}$; конц. пределы распр. пл. 1,0 – 6,8 % об.; темп. пределы распр. пл.: нижн. $70 \text{ }^\circ\text{C}$, верхн. $110 \text{ }^\circ\text{C}$.

Средства тушения: Возд.-мех. пена, порошки.

Бутилглицидный эфир, C₇H₁₄O₂

Физико-химические свойства: Мол. масса 130; плотн. 900–950 кг/м³; т. кип. 160 °С.

Пожароопасные свойства: Легковоспламеняющаяся жидкость. Т. всп. 44 °С; т. самовоспл. 252 °С; нижн. конц. предел распр. пл. 1,1 % об.

Средства тушения: Возд.-мех. пена, порошки.

Бутилдеcanoат См. Бутилкапринат.

Бутилдиамиламин, C₁₄H₃₁N

Физико-химические свойства: Мол. масса 213,14; плотн. 780 кг/м³; т. кип. 229°С.

Пожароопасные свойства: Горючая жидкость. Т. всп. 93 °С; нижн. конц. предел распр. пл. 0,5 % об. при 100 °С — расч.

Средства тушения: Возд.-мех. пена, порошки.

Бутилдигликолькарбонат См. Диэтиленгликоль-бис (бутилкарбонат).

N-Бутилдипентиламин См. Бутилдиамиламин.

N-Бутилдиэтанолламин, C₈H₁₉O₂N

Физико-химические свойства: Мол. масса 161,24; плотн. 970 кг/м³; т. кип. 262°С.

Пожароопасные свойства: Горючая жидкость. Т. всп. 118 °С (о. т.).

Средства тушения: Распыленная вода, возд.-мех. пена, порошки.

трет-Бутилдиэтанолламин, 2,2-(7-трет-бутилимино)диэтанол, 1,1-диметил-N-диэтанол-аминоэтан, C₈H₁₀O₂N

Физико-химические свойства: Плотн. 1000 кг/м³; т. кип. 165 – 170 °С при 4,39 кПа; т. плавл. 47 °С.

Пожароопасные свойства: Горючее вещество. Т. всп. 141 °С (о. т.); нижн. конц. предел распр. пл. 1,1 % об. при 150 °С — расч.

Средства тушения: Распыленная вода, возд.-мех. пена, порошки.

Бутилдиэтиладипинат, C₂₂H₄₂O₄

Физико-химические свойства: Мол. масса 370,58; плотн. 925,2 кг/м³; т. плавл.–60 °С; т. кип. 214 °С при 0,6 кПа.

Пожароопасные свойства: Горючая жидкость. Т. всп. 196 °С (о. т.).

Средства тушения: Возд.-мех. пена, порошки.

1,3-Бутиленгликоль См. 1,3-Бутандиол.

N-Бутиленпирролидин, C₈H₁₅N

Физико-химические свойства: Мол. масса 125,22; плотн. 837 кг/м³, т. кип. 154 °С; плотн. пара по воздуху 4,3.

Пожароопасные свойства: Легковоспламеняющаяся жидкость. Т. всп. 34 °С; нижн. конц. предел распр. пл. 0,9 % об. — расч.

Средства тушения: Возд.-мех. пена, порошки.

Бутиленхлорид См. Хлорбутен.

Бутилизовалериат, бутиловый эфир 3-метилбутановой кислоты, бутиловый эфир изовалериановой кислоты, C₉H₁₈O₂

Физико-химические свойства: Мол. масса 158; плотн. пара по воздуху 5,45; т. кип. 176 °С; коэф. диф. пара в воздухе 0,049 см²/с при 20 °С.

Пожароопасные свойства: Легковоспламеняющаяся жидкость. Т. всп. 58 °С; т. воспл. 70 °С; т. самовоспл. 250 °С; конц. пределы распр. пл. 0,88 – 6,2 % об. — расч.; нижн. темп. предел распр. пл. 55 °С.

Средства тушения: Возд.-мех. пена, порошки.

Бутилизоцианат, C₅H₉ON

Физико-химические свойства: Плотн. 889,7 кг/м³; т. кип. 115 °С.

Пожароопасные свойства: Легковоспламеняющаяся жидкость. Т. всп. 13 °С; т. воспл. 23 °С; т. самовоспл. 456 °С; конц. пределы распр. пл. 1,52 – 9,1 % об. — расч.; темп. пределы распр. пл.: нижн. 16 °С, верхн. 50 °С.

Средства тушения: Распыленная вода, возд.-мех. пена, порошки.

2,2-(трет-Бутилимино)диэтанол См. трет-Бутилдиэтанолламин.

Бутилкаприлат, бутилоктаноат, бутиловый эфир каприловой кислоты, C₁₂H₂₄O₂

Физико-химические свойства: Мол. масса 200,33; плотн. 862,8 кг/м³; т. плавл. –42,9 °С; т. кип. 240,5 °С; в воде нерастворима.

Пожароопасные свойства: Горючая жидкость. Т. всп. 102 °С; т. воспл. 112 °С; т. самовоспл. 230 °С; нижн. конц. предел распр. пл. 0,65 % об. при 100 °С — расч.; нижн. темп. предел распр. пл. 95 °С.

Средства тушения: Возд.-мех. пена, порошки.

Бутилкапронат, бутилгексаноат, бутиловый эфир капроновой кислоты, $C_{10}H_{20}O_2$

Физико-химические свойства: Мол. масса 172,27; плотн. 865,3 кг/м³; т. плавл. –64,3 °С; т. кип. 208 °С; в воде не растворяется.

Пожароопасные свойства: Горючая жидкость. Т. всп. 79 °С; т. воспл. 90 °С; т. самовоспл. 240 °С; нижн. конц. предел распр. пл. 0,78 % об. — расч.; нижн. темп. предел распр. пл. 75 °С.

Средства тушения: Возд.-мех. пена, порошки.

Бутилкарбинол См. н-Амиловый спирт.

трет-Бутилкарбинол См. 2,2-Диметил-1-пропанол.

Бутилкарбитол, 1-(бутоксизтокси)-2-этанол, монобутиловый эфир диэтиленгликоля, $C_8H_{18}O_3$

Физико-химические свойства: Бесцветная жидкость. Мол. масса 162,2; плотн. 955,3 кг/м³ при 20 °С; коэф. диф. пара в воздухе 0,046 см²/с (расч.); тепл. образ. –606 кДж/моль (расч.); тепл. сгор. –4717 кДж/моль (расч.); растворима в воде.

Пожароопасные свойства: Горючая жидкость. Т. всп. 116 °С (о. т.); т. самовоспл. 228 °С; конц. пределы распр. пл. 1,0 – 6,7 % об. при 100 °С — расч.

Средства тушения: Распыленная вода, возд.-мех. пена, порошки.

п-трет-Бутилкатехин, $C_{10}H_{14}O_2$

Физико-химические свойства: Мол. масса 166,22; плотн. 1046 кг/м³ при 60 °С; т. кип. 285 °С.

Пожароопасные свойства: Горючее вещество. Т. всп. 129 °С.

Средства тушения: Распыленная вода, возд.-мех. пена, порошки.

Бутиллактат, бутиловый эфир 2-гидроксипропионовой кислоты, $C_7H_{14}O_3$

Физико-химические свойства: Мол. масса 146,18; плотн. 974,4 кг/м³ при 27,6 °С; плотн. пара по воздуху 5,0; т. плавл. –43 °С; т. кип. 168 °С; в воде мало растворима.

Пожароопасные свойства: Легковоспламеняющаяся жидкость. Т. всп.: 61 °С (з. т.), 71 °С (о. т.); т. самовоспл. 380 °С.

Средства тушения: Возд.-мех. пена, порошки.

**Бутиллаурат, бутиловый эфир додекановой кислоты,
бутиловый эфир лауриновой кислоты, C₁₆H₃₂O₂**

Физико-химические свойства: Мол. масса 256,42; плотн. 855 кг/м³ при 25 °С; т. плавл. –10 °С; т. кип. 194 °С при 3,9 кПа; в воде не растворяется.

Пожароопасные свойства: Горючая жидкость. Т. самовоспл. 225 °С; нижн. конц. предел распр. пл. 0,47 % об. — расч.

Средства тушения: Возд.-мех. пена, порошки.

н-Бутиллитий

Физико-химические свойства: Желтоватая жидкость. Мол. масса определяется степенью ассоциации в растворах; плотн. 750 кг/м³. При повышенных т-рах неустойчив.

Пожароопасные свойства: Концентрированные растворы (более 25 %) на воздухе самовоспламеняются. 10 – 20 %-ые растворы в гептане — легковоспламеняющиеся жидкости. Разбавленные растворы (10,7 %-ые) не самовоспламеняются, но дымят на воздухе. Энергично реагируют с кислородом воздуха и водой. При окислении образуют продукты, значительно понижающие т. всп. раствора. Пожарная опасность растворов бутиллития повышается при наличии в них производственного шлама, содержащего металлический литий.

Средства тушения: Порошки; применение водопенных средств недопустимо.

Бутилметакрилат, бутиловый эфир 2-метилпропеновой кислоты, C₈H₁₄O₂

Физико-химические свойства: Бесцветная жидкость. Мол. масса 142,2; плотн. 895 кг/м³, т. плавл. –76 °С; плотн. пара по воздуху 4,9; т. кип. 163 °С; в воде не растворяется.

Пожароопасные свойства: Легковоспламеняющаяся жидкость. Т. всп. 50 °С; т. воспл. 61 °С; т. самовоспл. 290 °С; конц. пределы распр. пл. 1,0 – 6,8 % об. — расч.; темп. пределы распр. пл.: нижн. 47 °С, верхн. 93 °С.

Средства тушения: Возд.-мех. пена, порошки.

Бутилметилкарбинол См. втор-Гексиловый спирт.

Бутилметилкетон, 2-гексанон, C₆H₁₂O

Физико-химические свойства: Бесцветная жидкость. Мол. масса 100,16; плотн. при 0 °С 830 кг/м³; т. плавл. –59,5 °С; т. кип. 127,2 °С; $\lg p = 6,63178 - 1613,925 / (221,678 + t)$ при 26 – 322 °С; плотн. пара по воздуху 3,46; коэф. диф. пара в воздухе при 0 °С 0,059 см²/с (расч.); тепл. образ. –272 кДж/моль (расч.); тепл. сгор. –3539 кДж/моль (расч.); труднорастворима в воде.

Пожароопасные свойства: Легковоспламеняющаяся жидкость. Т. всп. 23 °С; т. самовоспл. 530 °С; конц. пределы распр. пл. 1,27 – 7,6 % об.

Средства тушения: Возд.-мех. пена, порошки.

2-трет-Бутил-4-метилфенол, о-трет-бутил-п-крезол, C₁₁H₁₆O

Физико-химические свойства: Мол. масса 160,7; т. плавл. 48 °С; в воде не растворяется.

Пожароопасные свойства: Горючее вещество. Т. восп.: 113 °С (з. т.), 110 °С (о. т.); т. воспл. 118 °С; т. самовоспл. 359 °С; темп. пределы распр. пл.: нижн. 105 °С, верхн. 136 °С.

Средства тушения: Возд.-мех. пена, порошки.

трет-Бутилмочевина, C₅H₁₂ON₂

Физико-химические свойства: Мол. масса 106; т. плавл. менее 100 °С.

Пожароопасные свойства: Горючее вещество. Т. воспл. 175 °С (о. т.); нижн. конц. предел распр. пл. 43 г/м³; МВСК 15 % об.

Средства тушения: Распыленная вода со смачивателями.

N-Бутилмоноэтаноламин, N-бутилэтаноламин, 2-бутиламиноэтанол, C₆H₁₅ON

Физико-химические свойства: Мол. масса 117,19; плотн. 890 кг/м³; т. плавл. -9°С; т. кип. 192 °С; плотн. пара по воздуху 4,03; в воде растворима.

Пожароопасные свойства: Горючая жидкость. Т. восп. 77 °С (о. т.); конц. пределы распр. пл. 1,18 – 7,3 % об. — расч.

Средства тушения: Распыленная вода, возд.-мех. пена, порошки.

Бутилнитрат, C₄H₉O₃N

Физико-химические свойства: Мол. масса 119; плотн. 1030 кг/м³; т. кип. 136 °С; плотн. пара по воздуху 4,0.

Пожароопасные свойства: Легковоспламеняющаяся жидкость. Т. восп. 36 °С.

Средства тушения: Возд.-мех. пена, порошки.

Бутиловый ангидрид См. Масляный ангидрид.

н-Бутиловый спирт См. 1-Бутанол.

втор-Бутиловый спирт См. 2-Бутанол.

трет-Бутиловый спирт См. трет-Бутанол.

Бутиловый эфир бензойной кислоты См. Бутилбензоат.

Бутиловый эфир 2-бутеновой кислоты См. Бутилкротонат.

Бутиловый эфир 2-гидроксипропионовой кислоты См. Бутиллактат.

Бутиловый эфир 2,4-дихлорфеноксиуксусной кислоты, $C_{12}H_{14}O_3Cl_2$

Физико-химические свойства: Мол. масса 277,15; плотн. 1248 кг/м³; т. плавл. -24 °С; т. кип. 178 – 179 °С при 39,9 кПа; в воде не растворяется.

Пожароопасные свойства: Горючая жидкость. Т. всп. техн. продукта 52 – 91 °С в зависимости от содержания примеси бутилового спирта; т. воспл. 201 °С, т. самовоспл. 282 °С; миним. огнетушащие конц. % об.: CO₂ 25, N₂ 30.

Средства тушения: Распыленная вода со смачивателями. При подаче компактной струи воды и пены на горящую поверхность происходит бурное взаимодействие, поэтому возможны выбросы и вскипания.

Бутиловый эфир 2,4-Д, эмульгирующийся концентрат 60%-ный

Состав, % масс.: эфир бутиловый 2,4-Д техн. 60, топливо для быстроходных дизелей 20, вещество вспомогательное ОП-7 20.

Пожароопасные свойства: Легковоспламеняющаяся жидкость. Т. всп. 50 °С; т. воспл. 77 °С, т. самовоспл. 250 °С. При объемном тушении диффузионного пламени миним. огнетушащая конц. азота 30 % об.

Средства тушения: Распыленная вода, возд.-мех. пена, порошки.

Бутиловый эфир додекановой кислоты См. Бутиллаурат.

Бутиловый эфир изовалериановой кислоты См. Бутилизовалериат.

Бутиловый эфир каприловой кислоты См. Бутилкаприлат.

Бутиловый эфир каприновой кислоты См. Бутилкапринат.

Бутиловый эфир капроновой кислоты См. Бутилкапронат.

Бутиловый эфир кротоновой кислоты См. Бутилкротонат.

Бутиловый эфир лауриновой кислоты См. Бутиллаурат.

Бутиловый эфир масляной кислоты См. Бутилбутират.

Бутиловый эфир метакриловой кислоты	См. Бутилметакрилат.
Бутиловый эфир муравьиной кислоты	См. Бутилформиат.
Бутиловый эфир октадекановой кислоты	См. Бутилстеарат.
Бутиловый эфир 9-октадеценовой кислоты	См. Бутилолеат.
<p>Бутиловый эфир ортотитановой кислоты, $C_4H_{12}O_4Ti$</p> <p><i>Физико-химические свойства:</i> Желтая жидкость. Мол. масса 340,4; т. плавл. $-55\text{ }^\circ\text{C}$; т. кип. $312\text{ }^\circ\text{C}$.</p> <p><i>Пожароопасные свойства:</i> Легковоспламеняющаяся жидкость. Техн. продукт, содержащий 15,15 % масс. органически связанного титана, имеет т. исп.: $53\text{ }^\circ\text{C}$ (з. т.), $56\text{ }^\circ\text{C}$ (о. т.); т. воспл. $56\text{ }^\circ\text{C}$; т. самовоспл. $350\text{ }^\circ\text{C}$; темп. пределы распр. пл.: нижн. $49\text{ }^\circ\text{C}$; верхн. $121\text{ }^\circ\text{C}$; миним. флэгм. конц., % об.: диоксида углерода 27, азота 37.</p> <p><i>Средства тушения:</i> Возд.-мех. пена, порошки.</p>	
Бутиловый эфир пропеновой кислоты	См. Бутилакрилат.
Бутиловый эфир пропионовой кислоты	См. Бутилпропионат.
Бутиловый эфир стеариновой кислоты	См. Бутилстеарат.
Бутиловый эфир уксусной кислоты	См. Бутилацетат.
<p>Бутиловый эфир циклопентанон-2-карбоновой кислоты, циклопентанон-2-карбокси-1-бутан, $C_{10}H_{16}O_3$</p> <p><i>Физико-химические свойства:</i> Бесцветная жидкость. Мол. масса 184,1; плотн. 1452 кг/м^3; т. кип. $116\text{ }^\circ\text{C}$ при 0,6 кПа.</p> <p><i>Пожароопасные свойства:</i> Горючая жидкость. Т. исп. $93\text{ }^\circ\text{C}$; т. самовоспл. $327\text{ }^\circ\text{C}$; темп. пределы распр. пл.: нижн. $77\text{ }^\circ\text{C}$; верхн. $106\text{ }^\circ\text{C}$.</p> <p><i>Средства тушения:</i> Распыленная вода, возд.-мех. пена.</p>	
<p>Бутилоксианизол, $C_{11}H_{16}O_2$</p> <p><i>Физико-химические свойства:</i> Белый порошок. Мол. масса 184,1; т. плавл. $48-55\text{ }^\circ\text{C}$; уд. об. электр. сопр. более 10^{14} Ом·м.</p> <p><i>Пожароопасные свойства:</i> Горючее вещество. Т. исп. $120\text{ }^\circ\text{C}$; т. воспл. $140\text{ }^\circ\text{C}$; т. самовоспл. $312\text{ }^\circ\text{C}$; нижн. конц. предел распр. пл. $32,5\text{ г/м}^3$.</p> <p><i>Средства тушения:</i> Распыленная вода, возд.-мех. пена.</p>	

Бутилоксибензол

См. Бутилфениловый эфир.

Бутилокси-1-бутен-3-ин

См. Этинилвиниловый эфир.

2-Бутилоксиэтанол

См. Бутилгликоль.

2-Бутилоктанол-1, C₁₂H₂₆O

Физико-химические свойства: Мол. масса 186,3; т. кип. 252 °С; тепл. образов. –450 кДж/моль, тепл. сгор. –7987 кДж/моль, в воде не растворяется.

Пожароопасные свойства: Горючая жидкость. Т. всп. 118 °С; т. воспл. 130 °С; т. самовоспл. 240 °С, нижн. конц. предел распр. пл. 0,6 % об. — расч., нижн. темп. предел распр. пл. 115 °С (расч.).

Средства тушения: Возд.-мех. пена, порошки.

Бутилолеат, бутиловый эфир 9-октадеценовой кислоты, C₂₂H₄₂O₂

Физико-химические свойства: Мол. масса 338,58; плотн. 873 кг/м³; т. кип. 357–370 °С; тепл. образов. –689,9 кДж/моль; тепл. сгор. –13968 кДж/моль; в воде не растворяется.

Пожароопасные свойства: Горючая жидкость. Т. всп. 180 °С (о. т.).

Средства тушения: Возд.-мех. пена, порошки.

трет-Бутилпербензоат

См. трет-Бутилбензоилпероксид.

трет-Бутилпероксид, трет-бутилгидроперекись, C₄H₁₀O₂

Физико-химические свойства: Мол. масса 90,12; плотн. 860 кг/м³; т. плавл. –4 °С; т. кип. 46 °С; в воде плохо растворяется.

Пожароопасные свойства: Легковоспламеняющаяся взрывоопасная жидкость. Т. всп.: 13 °С (з. т.), 18 °С (о. т.); т. воспл. 30 °С; т. самовоспл. 178 °С; нижн. темп. предел распр. пл. 20 °С; при 70 °С может разлагаться со взрывом.

Средства тушения: Возд.-мех. пена, порошки.

п-трет-Бутилпирокатехин, 1,2-дигидрокси-4-трет-бутилбензол, C₁₀H₁₄O₂

Физико-химические свойства: Кристаллическое вещество. Мол. масса 166,21; т. плавл. 60–70 °С; т. кип. 285 °С.

Пожароопасные свойства: Горючее вещество. Т. всп. 140 °С (о. т.); т. воспл. 162 °С; т. самовоспл. 430 °С; нижн. конц. предел распр. пл. 17 г/м³.

Средства тушения: Распыленная вода со смачивателями.

Бутилпропионат, бутиловый эфир пропионовой кислоты, C₇H₁₄O₂

Физико-химические свойства: Мол. масса 130,2; плотн. 875 кг/м³; плотн. пара по воздуху 4,5; т. плавл. -89,6 °С; т. кип. 146 °С; lg p = 8,60982 - 2852,58/(296,98 + t) при 32 - 92 °С; тепл. образ. -553,3 кДж/моль; тепл. сгор. -3890 кДж/моль; в воде не растворяется.

Пожароопасные свойства: Легковоспламеняющаяся жидкость. Т. всп. 43 °С; т. воспл. 49 °С; т. самовоспл. 385 °С; конц. пределы распр. пл. 1,1 - 7,7 % об.; темп. пределы распр. пл.: нижн. 34 °С, верхн. 77 °С; миним. флегм. конц., % об.: CO₂ 27,8, H₂O 34,0, N₂ 43,9; МВСК 11,6 % об.

Средства тушения: Распыленная вода, возд.-мех. пена, порошки.

Бутилрицинолеат, бутил-12-гидрокси-9-октадеценоат, C₂₂H₄₂O₃

Физико-химические свойства: Мол.масса 354,58; плотн. 906 кг/м³; т. кип. 275 °С при 1,7 кПа.

Пожароопасные свойства: Горючая жидкость. Т. всп. 220 °С.

Средства тушения: Возд.-мех. пена, порошки.

Бутилстеарат, бутиловый эфир октадекановой кислоты, бутиловый эфир стеариновой кислоты, C₂₂H₄₄O₂

Физико-химические свойства: Бесцветная жидкость. Мол. масса 340,6; плотн. 856 кг/м³; плотн. пара по воздуху 11,74; т. плавл. 21,6 °С; т. кип. 368 °С; уд. об. электр. сопр. 4,76·10¹⁰ Ом·м; в воде не растворяется.

Пожароопасные свойства: Горючая жидкость. Т. всп. 190 °С; т. воспл. 196 °С; т. самовоспл. 240 °С.

Средства тушения: Возд.-мех. пена, порошки.

трет-Бутилтиол, трет-бутилмеркаптан, 2-метил-2-пропантиол, C₄H₁₀S

Физико-химические свойства: Бесцветная жидкость. Мол. масса 90,19; плотн. 800,2 кг/м³; т. плавл. -0,5 °С; т. кип. 64,2 °С; плотн. пара по воздуху 3,1; в воде не растворяется.

Пожароопасные свойства: Легковоспламеняющаяся жидкость. Т. всп. -26 °С; энергично реагирует с окислителями.

Средства тушения: Возд.-мех. пена, порошки.

Бутилтиоэтанол, C₆H₁₄OS

Физико-химические свойства: Бесцветная жидкость. Мол. масса 134; плотн. 968 кг/м³; т. кип. 228 °С.

Пожароопасные свойства: Горючая жидкость. Т. всп. 66 °С; т. самовоспл. 204 °С; темп. пределы распр. пл.: нижн. 65 °С, верхн. 101 °С.

Средства тушения: Распыленная вода, возд.-мех. пена, порошки.

Бутилтиоэтилакрилат, C₉H₁₆O₂S

Физико-химические свойства: Мол. масса 188,06; плотн. 998 кг/м³.

Пожароопасные свойства: Горючая жидкость. Т. всп. 106 °С (о. т.); т. воспл. 116 °С; т. самовоспл. 215 °С; нижн. темп. предел распр. пл. 113 °С.

Средства тушения: Возд.-мех. пена, порошки.

Бутилтиоэтилметакрилат, C₁₀H₁₈O₂S

Физико-химические свойства: Бесцветная жидкость. Мол. масса 202; плотн. 987 кг/м³; т. кип. 93 °С при 0,26 кПа.

Пожароопасные свойства: Горючая жидкость. Т. всп.: 127 °С (з. т.); т. воспл. 128 °С; т. самовоспл. 225 °С; темп. пределы распр. пл.: нижн. 108 °С, верхн. 141 °С.

Средства тушения: Возд.-мех. пена, порошки.

n-трет-Бутилтолуол, C₁₁H₁₆

Физико-химические свойства: Бесцветная жидкость. Плотн. 870 кг/м³; т. кип. 193 – 194 °С; устойчив к нагреванию и перегоняется без разложения; в воде не растворяется.

Пожароопасные свойства: Горючая жидкость. Т. всп. 63 °С; т. воспл. 70 °С; т. самовоспл. 502 °С.

Средства тушения: Возд.-мех. пена, порошки.

Бутилтрихлорсилан, C₄H₉Cl₃Si

Физико-химические свойства: Мол. масса 191,56; плотн. 1160 кг/м³; т. кип. 149 °С; в воде не растворяется.

Пожароопасные свойства: Легковоспламеняющаяся жидкость. Т. всп. 55 °С (о. т.).

Средства тушения: Распыленная вода, порошки.

n-трет-Бутилфенилбензоат, C₁₇H₁₈O₂

Физико-химические свойства: Белый порошок. Мол. масса 254,3; т. плавл. 79 – 81 °С.

Пожароопасные свойства: Горючее вещество. Т. всп. 156 °С (о.т.); т. воспл. 198 °С; т. самовоспл. 430 °С; нижн. конц. предел распр. пл. 40 г/м³; МВСК 11,5 % об.

Средства тушения: Возд.-мех. пена, порошки.

Бутилфениловый эфир, бутоксибензол, C₁₀H₁₄O

Физико-химические свойства: Бесцветная жидкость. Мол. масса 150,2; плотн. 935,1 кг/м³ при 20 °С; коэф. рефр. 1,4969 при 20 °С; т. плавл. –19,4 °С; т. кип. 210 °С; коэф. диф. пара в воздухе 0,0551 см²/с (расч.); тепл. образ. –125 кДж/моль (расч.); тепл. сгор. –5502 кДж/моль (расч.).

Пожароопасные свойства: Горючая жидкость. Т. всп. 82 °С; конц. пределы распр. пл. 0,85 – 6,0 % масс. при 100 °С — расч.

Средства тушения: Распыленная вода, возд.-мех. пена, порошки.

втор-Бутилфениловый эфир пропиленгликоля

См. 1-(о-втор-Бутилфенокси)-2-пропанол.

п-трет-Бутилфениловый эфир пропиленгликоля

См. 1-(п-трет-Бутилфенокси)-2-пропанол.

п-втор-Бутилфениловый эфир этиленгликоля

См. 2-(п-втор-Бутилфенокси)этанол.

п-трет-Бутилфениловый эфир этиленгликоля

См. 2-(п-трет-Бутилфенокси)этанол.

**1-(о-втор-Бутилфенокси)-2-пропанол,
втор-Бутилфениловый эфир пропиленгликоля, C₁₃H₂₀O₂**

Физико-химические свойства: Мол. масса 208,3; плотн. 919 кг/м³ при 25 °С; т. кип. 276,8 °С.

Пожароопасные свойства: Горючая жидкость. Т. всп. 132 °С.

Средства тушения: Распыленная вода, возд.-мех. пена, порошки.

**2-(п-втор-Бутилфенокси)этанол,
п-втор-бутилфениловый эфир этиленгликоля, C₁₂H₁₈O₂**

Физико-химические свойства: Мол. масса 194,28; плотн. 1005 кг/м³ при 25 °С; давл. насыщ. пара 1,33 кПа при 151 – 161 °С.

Пожароопасные свойства: Горючая жидкость. Т. всп. 149 °С.

Средства тушения: Распыленная вода, возд.-мех. пена, порошки.

**2-(п-трет-Бутилфенокси)этанол,
п-трет-бутилфениловый эфир этиленгликоля, C₁₂H₁₈O₂**

Физико-химические свойства: Мол. масса 194,28; плотн. 1014 кг/м³ при 25 °С; т. плавл. 12,2 °С; в воде не растворяется.

Пожароопасные свойства: Горючая жидкость. Т. всп. 120 °С (о. т.).

Средства тушения: Распыленная вода, возд.-мех. пена, порошки.

2-(п-трет-Бутилфенокси)этилацетат, C₁₄H₂₀O₃

Физико-химические свойства: Мол. масса 236,31; плотн. 1026 кг/м³ при 25 °С; т. кип. 304 – 307 °С; в воде не растворяется.

Пожароопасные свойства: Горючая жидкость. Т. всп. 162 °С (о. т.).

Средства тушения: Возд.-мех. пена, порошки.

2-втор-Бутилфенол, C₁₀H₁₄O

Физико-химические свойства: Мол. масса 150,22; плотн. 978 кг/м³ при 25 °С; т. плав. 12 °С; т. кип. 226 – 228 °С при 3,33 кПа.

Пожароопасные свойства: Горючая жидкость. Т. всп. 107 °С; конц. пределы распр. пл. 0,82 – 5,9 % об. при 100 °С — расч.

Средства тушения: Возд.-мех. пена, порошки.

4-втор-Бутилфенол, C₁₀H₁₄O

Физико-химические свойства: Мол. масса 150,22; плотн. 945 кг/м³ при 60 °С; давл. насыщ. пара 3,33 кПа при 135,4 – 136,5 °С.

Пожароопасные свойства: Горючее вещество. Т. всп. 116°С.

Средства тушения: Распыленная вода со смачивателями, возд.-мех. пена, порошки.

4-трет-Бутилфенол, C₁₀H₁₄O

Физико-химические свойства: Кристаллическое вещество. Мол. масса 150,22; т. плавл. 97 °С; т. кип. 230 – 240 °С; насыщ. масса 411 кг/м³; в воде малорастворим.

Пожароопасные свойства: Горючее вещество. Т. всп. 106 °С (о. т.); т. воспл. 112 °С; т. самовоспл. 489 °С.

Средства тушения: Распыленная вода со смачивателями, порошки.

n-трет-Бутилфенолоформальдегидная смола См. Фенофор БС-2.

Бутилформиат, бутиловый эфир муравьиной кислоты, C₅H₁₀O₂

Физико-химические свойства: Бесцветная жидкость. Мол. масса 102,13; плотн. 888,5 кг/м³; плотн. пара по воздуху 3,47; т. кип. 105,5 °С;

$\lg p = 6,81943 - 1711,67/(249,583 + t)$ при t-ре от –5 до 51 °С;

тепл. образов. –437,6 кДж/моль; tepl. сгор. –2681 кДж/моль; в воде мало растворима.

Пожароопасные свойства: Легковоспламеняющаяся жидкость. Т. всп. 15 °С; т. воспл. 22 °С; т. самовоспл. 285 °С; конц. пределы распр. пл. 1,7 – 10,5 % об.; темп. пределы распр. пл.: нижн. 10 °С, верхн. 46 °С; миним. флегм. конц., % об.: CO₂ 28, H₂O 34,2, N₂ 44,3; МВСК 11,8 % об.; скорость выгор. 5,6·10⁻² кг/(м²·с).

Средства тушения: Возд.-мех. пена, порошки.

Бутилформиат, смесь с бутанолом и изобутанолом

Состав смеси, % масс.: бутилформиат 46, бутанол 34, изобутанол 12.

Пожароопасные свойства: Легковоспламеняющаяся жидкость. Т. всп. 14 °С (о.т.); т. самовоспл. 425 °С; нижн. конц. предел распр. пл. 1,1 % об.; темп. пределы распр. пл.: нижн. 12 °С, верхн. 46 °С.

Средства тушения: Возд.-мех. пена, порошки.

втор-Бутилформиат, C₅H₁₀O₂

Физико-химические свойства: Мол. масса 102,13; т. кип. 96,5 °С; плотн. 885 кг/м³; плотн. пара по воздуху 3,52.

Пожароопасные свойства: Легковоспламеняющаяся жидкость. Т. всп. 10 °С; т. воспл. 16 °С; т. самовоспл. 320 °С; конц. пределы распр. пл. 1,7 – 10,5 % об.: темп. пределы распр. пл.: нижн. 6 °С, верхн. 39 °С.

Средства тушения: Возд.-мех. пена, порошки.

Бутилхлорид

См. Хлорбутан.

трет-Бутилхлорид

См. 2-Хлор-2-метилпропан.

Бутилцеллозольв

См. Бутилгликоль.

Бутилцеллозольвацетат

См. Бутилгликоляцетат.

Бутилциклогексан, C₁₀H₂₀

Физико-химические свойства: Мол. масса 140,27; плотн. 795,5 кг/м³; т. кип. 180,9 °С; коэф. рефр. 1,43855; коэф. диф. пара в воздухе 0,046 см²/с (расч.); тепл. образ. –213,2 кДж/моль; тепл. сгор. –6140 кДж/моль.

Пожароопасные свойства: Легковоспламеняющаяся жидкость. Т. всп. 48 °С (расч.); т. самовоспл. 246 °С; нижн. конц. предел распр. пл. 0,72 % об. — расч.

Средства тушения: Возд.-мех. пена, порошки.

трет-Бутилциклогексан, C₁₀H₂₀

Физико-химические свойства: Мол. масса 140,3; плотн. 808,9 кг/м³; т. кип. 171,6 °С; коэф. диф. пара в воздухе 0,046 см²/с (расч.); тепл. образ. –219 кДж/моль (расч.); тепл. сгор. –6134 кДж/моль (расч.).

Пожароопасные свойства: Легковоспламеняющаяся жидкость. Т. всп. 42 °С (расч.); т. самовоспл. 342 °С; нижн. конц. предел распр. пл. 0,72 % об. — расч.

Средства тушения: Возд.-мех. пена, порошки.

N-Бутилциклогексиламин, C₁₀H₂₁N

Физико-химические свойства: Мол. масса 155,28; плотн. 800 кг/м³; т. кип. 209 °С; в воде слаборастворим.

Пожароопасные свойства: Горючая жидкость. Т. всп. 93 °С (о. т.).

Средства тушения: Возд.-мех. пена, порошки.

Бутилциклогексил-о-фталат, C₁₈H₂₄O₄

Физико-химические свойства: Мол. масса 305; плотн. 1078 кг/м³; т. кип. 189 – 222 °С при 0,6 кПа.

Пожароопасные свойства: Горючее вещество. Т. всп. 194 °С.

Средства тушения: Распыленная вода со смачивателями, порошки.

Бутилциклопентан, C₉H₁₈

Физико-химические свойства: Мол. масса 126,2; плотн. 784,7 кг/м³; т. плавл. –107,9 °С; т. кип. 156,6 °С; коэф. диф. пара в воздухе 0,0483 см²/с (расч.); тепл. образов. –168,3 кДж/моль; тепл. сгор. –5550 кДж/моль.

Пожароопасные свойства: Легковоспламеняющаяся жидкость. Т. всп. 34 °С (расч.); т. самовоспл. 250 °С.

Средства тушения: Возд.-мех. пена, порошки.

N-Бутилэтаноламин См. N-Бутилмоноэтаноламин.

Бутилэтилацетальдегид, 2-этилгексаналь, 2-этилкапроальдегид, C₈H₁₆O

Физико-химические свойства: Бесцветная жидкость. Мол. масса 128,21; т. кип. 163 °С; коэф. диф. пара в воздухе при 0 °С 0,0485 см²/с (расч.); тепл. образов. –288 кДж/моль (расч.); тепл. сгор. –4794 кДж/моль (расч.).

Пожароопасные свойства: Легковоспламеняющаяся жидкость. Т. всп. 44 °С; т. самовоспл. 190 °С; конц. пределы распр. пл. 0,95 – 6,63 % об.

Средства тушения: Распыленная вода, возд.-мех. пена, порошки.

Бутилэтилкетон, 3-гептанон, C₇H₁₄O

Физико-химические свойства: Бесцветная жидкость. Мол. масса 114,19; плотн. 818,3 кг/м³ при 20 °С; т. кип. 148 °С; коэф. диф. пара в воздухе при 0 °С 0,0532 см²/с (расч.); тепл. образов. –291 кДж/моль (расч.); тепл. сгор. –3913 кДж/моль (расч.); в воде не растворяется.

Пожароопасные свойства: Легковоспламеняющаяся жидкость. Т. всп. 46 °С (о. т.); нижн. конц. предел распр. пл. 1,1 % об. — расч.

Средства тушения: Возд.-мех. пена, порошки.

Бутилэтиловый эфир, 1-этоксипутан, C₆H₁₄O

Физико-химические свойства: Бесцветная жидкость. Мол. масса 102,18; плотн. 751,4 кг/м³; т. плавл. –124 °С; т. кип. 92 °С; плотн. пара по воздуху 3,5; коэф. диф. пара в воздухе 0,076 см²/с; в воде не растворяется.

Пожароопасные свойства: Легковоспламеняющаяся жидкость. Т. всп.: –1 °С (з. т.), 4 °С (о. т.); нижн. конц. предел распр. пл. 1,2 % об. — расч.

Средства тушения: Возд.-мех. пена, порошки.

2-Бутил-2-этил-1,3-пропандиол, 2-этил-2-бутил-1,3-пропандиол, C₉H₂₀O₂

Физико-химические свойства: Мол. масса 160,26; плотн. 929 кг/м³ при 50 °С; т. плавл. 43,8 °С; т. кип. 262 °С; в воде плохо растворяется.

Пожароопасные свойства: Горючая жидкость. Т. всп. 138 °С (о. т.); нижн. конц. предел распр. пл. 0,8 % об. при 100 °С — расч.

Средства тушения: Распыленная вода, возд.-мех. пена.

Бутилэтилуксусный альдегид См. 2-Этилгексаналь.**1-Бутин, C₄H₆**

Физико-химические свойства: Мол. масса 54,09; плотн. 669 кг/м³ при 0 °С; т. кип. 8 °С; плотн. пара по воздуху 1,966; тепл. стгор. -2599 кДж/моль; lg p = 7,02038 - - 1005,739/(234,895 + t) при t-ре от -78,7 до 9,5 °С.

Пожароопасные свойства: Горючий газ. Нижн. конц. предел распр. пл. 1,2 % об.; миним. энергия зажигания 0,11 мДж; макс. норм. скорость распр. пл. 0,67 м/с.

Средства тушения: Огнетушащие газовые составы, огнетушащие аэрозоли.

2-Бутин, кротонилен, диметилацетилен, C₄H₆

Физико-химические свойства: Мол. масса 54,09; плотн. 690,6 кг/м³; т. плавл. -32 °С; т. кип. 27,2 °С; плотн. пара по воздуху 1,86.

Пожароопасные свойства: Легковоспламеняющаяся жидкость. Т. всп. -20 °С; нижн. конц. предел распр. пл. 1,4 % об.; миним. энергия зажигания 0,14 мДж.

Средства тушения: Возд.-мех. пена, порошки.

2-Бутин-1,4-диол, диметоксиацетилен, C₄H₆O₂

Физико-химические свойства: Кристаллическое вещество. Мол. масса 86,09; плотн. 1120 кг/м³; т. плавл. 58 °С; т. кип. 238 °С; плотн. пара по воздуху 3; в воде растворяется хорошо.

Пожароопасные свойства: Горючее вещество. Т. всп. 147 °С (о. т.); т. воспл. 152 °С; т. самовоспл. 343 °С, самовоспламенение протекает с сильным взрывом. В воздухе горит высоким коптящим красно-оранжевым пламенем с характерным потрескиванием и яркими искрами внутри пламени. Технический продукт может содержать пропаргиловый спирт, который образует взрывчатые ацетилениды с медью, ртутью и другими металлами. При нагревании, дистилляции досуха, взаимодействии с щелочами, галогенами и солями тяжелых металлов (в нагретом состоянии) может произойти взрывообразное разложение бутиндиола. Флегматизация горения паров бутиндиола азотом не достигается при содержании в азоте кислорода более 3 % об., поэтому нельзя использовать технический азот для безопасного переадавливания продукта. Хранить следует в таре из монеля, нержавеющей стали, полиэтилена.

Средства тушения: Возд.-мех. пена, порошки.

β-Бутиролактон, C₄H₆O₂

Пожароопасные свойства: Горючая жидкость. Т. всп. 97 °С (о.т.); т. воспл. 103 °С; нижн. конц. предел распр. пл. 2,4 % об. при 100 °С — расч.

Средства тушения: Возд.-мех. пена, порошки.

γ-Бутиролактон, лактон γ-оксимасляной (γ-гидроксипропановой) кислоты, C₄H₆O₂

Физико-химические свойства: Светло-желтая жидкость. Мол. масса 86,09; т. кип. 206 °С; плотн. 1130 кг/м³; в воде растворяется.

Пожароопасные свойства: Горючая жидкость. Т. всп.: 102 °С (з. т.), 106 °С (о.т.); т. воспл. 106 °С; т. самовоспл. 430 °С; темп. пределы распр. пл.: нижн. 89°С, верхн. 129 °С; макс. давл. взрыва 550 кПа, скорость нарастания давл.: средн. 13 МПа/с. макс. 21,3 МПа/с.

Средства тушения: Возд.-мех. пена, порошки.

Бутирон См. Дипропилкетон.

Бутифорс, 70%-ный концентрат эмульсии

Физико-химические свойства: Светло-коричневая жидкость. Состав, % масс.: смесь трибутилтриитофосфата и трибутилтриитофосфита 70; трибутилтриитофосфит 4,5; вспомогательное вещество ОП-7 25,5.

Пожароопасные свойства: Легковоспламеняющаяся жидкость. Т. всп. 55 °С; т. воспл. 125 °С; т. самовоспл. 218 °С; темп. пределы распр. пл.: нижн. 50 °С, верхн. 104 °С. Самовозгорается при контакте с хлоратом магния, сухой хлорной известью, 10 %-ной кашицей хлорной извести. При контакте с трихлорацетатом натрия происходит повышение т-ры смеси, что в больших массах, предположительно, может представлять опасность самовозгорания продукта.

Средства тушения: Возд.-мех. пена, порошки.

Бутоксибензол См. Бутилфениловый эфир.

Бутоксибутен-1-ин-3, C₈H₁₂O

Физико-химические свойства: Мол. масса 124,12; плотн. 866 кг/м³, т. кип. 150 – 153 °С; коэф. диф. пара в воздухе 0,048 см²/с (расч.); тепл. образов. 108 кДж/моль (расч.); тепл. сгор. – 4707 кДж/моль (расч.); в воде растворяется плохо.

Пожароопасные свойства: Легковоспламеняющаяся жидкость. Т. всп. 55 °С; т. самовоспл. 220 °С; темп. пределы распр. пл.: нижн. 52 °С, верхн. 78 °С.

Средства тушения: Возд.-мех. пена, порошки.

N-трет-Бутоксикарбонил-L-валин, C₁₀H₁₉O₄N

Физико-химические свойства: Белый порошок. Мол. масса 217,26; т. плавл. 76 – 79 °С.

Пожароопасные свойства: Горючее вещество. Т. самовоспл. аэрогеля 296 °С; нижн. конц. предел распр. пл. аэровзвеси 26 г/м³; макс. давл. взрыва 460 кПа; МВСК 13 % об.

Средства тушения: Распыленная вода со смачивателями.

N-трет-Бутоксикарбонил-L-гистидин, C₁₁H₁₇O₄N₃

Физико-химические свойства: Белый порошок. Мол. масса 255,27; т. плавл. 191 – 192 °С; уд. электр. сопр. 1,17·10¹² Ом·м.

Пожароопасные свойства: Горючее вещество. Т. самовоспл. аэрогеля 210 °С; нижн. конц. предел распр. пл. 80 г/м³; макс. давл. взрыва 500 кПа.

Средства тушения: Распыленная вода со смачивателями.

β-трет-Бутоксикарбонил-L-тирозин, C₁₄H₁₉O₅N

Физико-химические свойства: Белый порошок. Мол. масса 281,42; т. плавл. 136 – 138 °С.

Пожароопасные свойства: Горючее вещество. Т. самовоспл. аэрогеля 268 °С; нижн. конц. предел распр. пл. 42 г/м³; макс. давл. взрыва 450 кПа; МВСК 11,3 % об.

Средства тушения: Распыленная вода, возд.-мех. пена, порошки.

N^α-трет-Бутоксикарбонил-β-фенил-L-α-аланин, C₁₄H₁₉O₉N

Физико-химические свойства: Мол. масса 345,3; т. плавл. 84 – 86 °С.

Пожароопасные свойства: Горючее вещество. Т. самовоспл. аэрогеля 475 °С; нижн. конц. предел распр. пл. 47 г/м³; макс. давл. взрыва 380 кПа; скорость нарастания давл.: средн. 4 МПа/с, макс. 10 МПа/с; МВСК 9,5 % об.

Средства тушения: Распыленная вода со смачивателями.

Бутоксидилстеарат, C₂₄H₄₈O₃

Физико-химические свойства: Мол. масса 384,65; т. плавл. 12 °С; плотн. 886,0 кг/м³.

Пожароопасные свойства: Горючая жидкость; т. всп. 212 °С; т. воспл. 217 °С.

Средства тушения: Возд.-мех. пена, порошки.

2-Бутоксидэтанол

См. Бутилгликоль.

2-Бутоксидэтилацетат

См. Бутилгликоляцетат.

Бутоксизтилдиэтиленгликолькарбонат, C₁₁H₂₂O₇

Физико-химические свойства: Мол. масса 394; плотн. 1065 – 1078 кг/м³; т. кип. 215 °С при 0,5 кПа; растворимость в воде 0,04 % при 25 °С.

Пожароопасные свойства: Горючее вещество. Т. восп. 193 °С.

Средства тушения: Распыленная вода, возд.-мех. пена, порошки.

1-(Бутоксизтокси)-2-пропанол, C₉H₂₀O₃

Физико-химические свойства: Мол. масса 176,2; т. кип. 229 °С; в воде растворяется.

Пожароопасные свойства: Горючее вещество. Т. восп.: 100 °С (з. т., расч.), 121 °С (о. т.); т. самовоспл. 265 °С; конц. пределы распр. пл. 0,88 – 6,5 % об. при 100 °С — расч.

Средства тушения: Распыленная вода, возд.-мех. пена.

1-(Бутоксизтокси)-2-этанол См. Бутилкарбитол.

Бутразин 70%-ный, смачивающийся порошок

Состав, % масс.: 6-трет-бутил-4-амино-3-метил-тио-1,2,4-триазинон-5 — 70; сульфитно-спиртовая барда — 10; синтанол ДС-10 — 3; белая сажа — 17.

Пожароопасные свойства: Горючее вещество. Т. самовоспл. аэровзвеси 375 °С; нижн. конц. предел распр. пл. аэровзвеси 55 г/м³; МВСК 14 % об.

Средства тушения: Распыленная вода со смачивателями.

Бычий желчный пузырь сухой

Исследован высушенный и измельченный продукт. Дисперсность образца 14 мкм.

Пожароопасные свойства: Горючее вещество. Т. самовоспл. 520 °С; нижн. конц. предел распр. пл. 60 г/м³; макс. давл. взрыва 760 кПа; макс. скорость нарастания давл. 8,7 МПа/с.

Средства тушения: Распыленная вода со смачивателями.



Вазелин

Физико-химические свойства: Плотн. 850 кг/м^3 ; т. каплепадения $54 \text{ }^\circ\text{C}$.

Пожароопасные свойства: Горючая мазь. Т. всп. $150 \text{ }^\circ\text{C}$; т. самовоспл. $460 \text{ }^\circ\text{C}$.

Средства тушения: Возд.-мех. пена.

Вазелин KB-3/107

Физико-химические свойства: Состав, % масс.: ПМС-400 80; аэросил А-380 10; борная кислота 1,2.

Пожароопасные свойства: Горючая жидкость. Т. всп. $283 \text{ }^\circ\text{C}$; т. самовоспл. $420 \text{ }^\circ\text{C}$.

Средства тушения: Возд.-мех. пена.

Валеральдегид См. Валериановый альдегид.

Валериановая кислота, пентановая кислота, $\text{C}_5\text{H}_{10}\text{O}_2$

Физико-химические свойства: Бесцветная жидкость. Мол. масса 102,14; плотн. 942 кг/м^3 ; т. плавл. $-34,5 \text{ }^\circ\text{C}$; т. кип. $186 \text{ }^\circ\text{C}$; $\lg p = 8,04567 - 2661,49/(256,165 + t)$ при $40 - 186 \text{ }^\circ\text{C}$; коэф. диф. пара в воздухе $0,064 \text{ см}^2/\text{с}$; тепл. образ. $-490,4 \text{ кДж/моль}$; тепл. сгор. -2617 кДж/моль , растворимость в воде 3,7 % масс. при $16 \text{ }^\circ\text{C}$.

Пожароопасные свойства: Горючая жидкость. Т. всп.: $87 \text{ }^\circ\text{C}$ (з. т.), $96 \text{ }^\circ\text{C}$ (о. т.); т. воспл. $98 \text{ }^\circ\text{C}$; т. самовоспл. $400 \text{ }^\circ\text{C}$; конц. пределы распр. пл. 1,64 – 9,4 % об. — расч.; темп. пределы распр. пл.: нижн. $83 \text{ }^\circ\text{C}$, верхн. $121 \text{ }^\circ\text{C}$.

Средства тушения: Распыленная вода, возд.-мех. пена.

Валериановый альдегид, пентаналь, амиловый альдегид, валеральдегид, $\text{C}_5\text{H}_{10}\text{O}$

Физико-химические свойства: Мол. масса 86,13; плотн. $809,5 \text{ кг/м}^3$ при $20 \text{ }^\circ\text{C}$; т. кип. $103 \text{ }^\circ\text{C}$; коэф. диф. пара в воздухе $0,0664 \text{ см}^2/\text{с}$ (расч.) при $0 \text{ }^\circ\text{C}$; $\lg p = 6,45545 - 1460,272/(225,175 + t)$ при $5 - 250 \text{ }^\circ\text{C}$; тепл. образ. $-227,8 \text{ кДж/моль}$; тепл. сгор. -2948 кДж/моль (расч.); в воде растворяется плохо.

Пожароопасные свойства: Легковоспламеняющаяся жидкость. Т. всп. $12 \text{ }^\circ\text{C}$ (о. т.); т. самовоспл. $230 \text{ }^\circ\text{C}$; нижн. конц. предел распр. пл. 1,57 % об. — расч.

Средства тушения: Распыленная вода, возд.-мех. пена.

γ -Валеролактон, $\text{C}_5\text{H}_8\text{O}_2$

Физико-химические свойства: Мол. масса 100,06; плотн. $1048,7 \text{ кг/м}^3$ при $25 \text{ }^\circ\text{C}$; т. плавл. $-37 \text{ }^\circ\text{C}$; т. кип. $205 - 206,5 \text{ }^\circ\text{C}$.

Пожароопасные свойства: Горючая жидкость. Т. всп. $96 \text{ }^\circ\text{C}$.

Средства тушения: Распыленная вода со смачивателями, возд.-мех. пена.

α -Валин, $C_5H_{11}O_2N$

Физико-химические свойства: Белый порошок. Мол. масса 117,15; т. плавл. 350 °С; уд. об. электр. сопр. более 10^{14} Ом·м.

Пожароопасные свойства: Горючее вещество. Т. воспл. 197 °С; т. самовоспл. 357°С; нижн. конц. предел распр. пл. 27 г/м³; аэрогель воспламеняется при кратковременном воздействии малокалорийного источника зажигания.

Средства тушения: Распыленная вода со смачивателями.

Ванадий, V

Физико-химические свойства: Серебристо-серый металл. Ат. масса 50,95; плотн. 6110 кг/м³ при 15 °С; т. плавл. 1900 ± 25 °С; т. кип. 3400 °С; уд. об. электр. сопр. $24,8 \cdot 10^{-4}$ Ом·м при 20°С. При нагревании до т-ры более 300 °С становится хрупким, при 600 – 700 °С происходит интенсивное окисление компактного металла с образованием V₂O₅; при 700 °С вступает в реакцию с азотом, образуя желто-бронзовый нитрид VN.

Пожароопасные свойства: Для порошка (86,4 % V), содержащего 100 % частиц не крупнее 74 мкм; т. самовоспл. аэрогеля 490 °С; миним. энергия зажигания 8 мДж; т. самовоспл. аэровзвеси 500 °С; нижн. конц. предел распр. пл. 220 г/м³; давл. взрыва 350 кПа; макс. скорость нарастания давл. 6,9 МПа/с; МВСК 10 % об. при разбавлении диоксидом углерода; миним. энергия зажигания аэровзвеси 60 мДж.

Средства тушения: Порошки; при объемном тушении — диоксид углерода.

Ванилин, ванилальдегид, 4-гидрокси-3-метоксибензальдегид, $C_8H_8O_3$

Физико-химические свойства: Белый порошок. Мол. масса 152,14; плотн. 1056 кг/м³; т. плавл. 81 – 83 °С; т. кип. 284 – 285 °С; уд. об. электр. сопр. 10^{12} Ом·м; в воде растворяется.

Пожароопасные свойства: Горючее вещество. Т. всп. 154 °С; т. воспл. 160 °С; т. самовоспл.: аэрогеля 280 °С, аэровзвеси 366 °С; нижн. конц. предел распр. пл. 40 г/м³; макс. давл. взрыва 460 кПа; скорость нарастания давл.: средн. 4,4 МПа/с, макс. 6,8 МПа/с; миним. энергия зажигания аэровзвеси 3,3 мДж.

Средства тушения: Распыленная вода со смачивателями.

Вератровый альдегид, $C_9H_{10}O_3$

Физико-химические свойства: Мол. масса 166,18; т. плавл. 41 – 43 °С; т. кип. 283 – 285 °С; уд. об. электр. сопр. $8,9 \cdot 10^7$ Ом·м.

Пожароопасные свойства: Горючее вещество. Т. всп. 150 °С; т. воспл. 160 °С; т. самовоспл. 230 °С.

Средства тушения: Вода со смачивателями, возд.-мех. пена.

Верапамила гидрохлорид, $C_{27}H_{38}O_4N_2 \cdot HCl$

Физико-химические свойства: Белый с красноватым оттенком кристаллич. порошок. Мол. масса 491,11; т. плавл. 137 – 138 °С; уд. об. электр. сопр. $1,3 \cdot 10^{12}$ Ом·м.

Пожароопасные свойства: Горючее вещество. Т. всп. 127 °С; т. воспл. 260 °С; т. самовоспл. 340 °С; нижн. предел распр.пл. 37,5 г/м³.

Средства тушения: Вода со смачивателями, возд.-мех. пена, порошки.

Веронал См. Барбитал.

Ветиверилацетат, $C_{17}H_{26}O_2$

Физико-химические свойства: Вязкая жидкость. Представляет собой смесь ацетатов изомерных сесквитерпеновых спиртов. Содержание основного вещества 50,0 %; плотн. 980 кг/м³; т. кип. 120 °С при 1,33 кПа; в воде нерастворима.

Пожароопасные свойства: Горючая жидкость. Т. всп. 122 °С; т. воспл. 145 °С; т. самовоспл. 266 °С; нижн. конц. предел распр. пл. 0,48 % об. — расч.

Средства тушения: Возд.-мех. пена, порошки.

Ветиверовый спирт, $C_{12}H_{24}O$

Физико-химические свойства: Плотн. 860 кг/м³; т. кип. 124 – 126 °С при 0,86 кПа.

Пожароопасные свойства: Горючее вещество. Т. всп. 106 °С; т. воспл. 118 °С; т. самовоспл. 267 °С; нижн. конц. предел распр. пл. 0,6 % об. — расч.; темп. пределы распр. пл.: нижн. 92 °С, верхн. 120 °С.

Средства тушения: Возд.-мех. пена, порошки.

Ветинилацетат, ацетат 2-(1,1,2-триметилпропил)-4-метилциклогексанола-1, $C_{15}H_{28}O_2$

Физико-химические свойства: Вязкая жидкость. Мол. масса 240,38; плотн. 939 кг/м³; давл. пара 0,46 кПа при 110 – 111 °С; в воде нерастворима.

Пожароопасные свойства: Горючая жидкость. Т. всп. 116 °С; т. воспл. 130 °С; т. самовоспл. 260 °С; темп. пределы распр. пл.: нижн. 105 °С, верхн. 138 °С.

Средства тушения: Возд.-мех. пена, порошки.

Ветинон, 2-(1,1,2-триметилпропил)-4-метилциклогексанон-1, $C_{13}H_{24}O$

Физико-химические свойства: Вязкая жидкость. Мол. масса 196,33; плотн. 913 кг/м³; т. кип. 102 – 103 °С при 0,65 кПа.

Пожароопасные свойства: Горючая жидкость. Т. всп. 92 °С (о. т.); т. воспл. 112 °С; т. самовоспл. 280 °С; темп. пределы распр. пл.: нижн. 92 °С, верхн. 124 °С.

Средства тушения: Возд.-мех. пена, порошки.

Вещество вспомогательное ОП-7

Физико-химические свойства: Вязкая жидкость. Представляет собой продукт обработки моно- и диалкилфенолов оксидом этилена. Плотн. 1100 кг/м³; т. плавл. 19 °С; т. кип. 118 °С.

Пожароопасные свойства: Легковоспламеняющаяся жидкость. Пожарная опасность в сильной степени зависит от примеси свободного оксида этилена в продукте; т. всп. 49 °С; т. самовоспл. 360 °С. В воздухе горит желтым пламенем; при горении происходит быстрое осмоление продукта, и через некоторое время горение может прекратиться, если слой горючего мал.

Средства тушения: Вода, возд.-мех. пена, порошки. При тушении водой остерегаться вспенивания продукта и его перелива через борт.

Вещество вспомогательное ОП-10

Физико-химические свойства: Вязкая жидкость. Представляет собой продукт обработки моно- и диалкилфенолов оксидом этилена.

Пожароопасные свойства: Горючее вещество. Т. всп. 77 °С; т. самовоспл. 400 °С; нижн. темп. предел распр. пл. 75 °С. Особенности пожарной опасности и тушения такие же, как и для вспомогательного вещества ОП-7.

Средства тушения: Вода, возд.-мех. пена, порошки. При тушении водой остерегаться вспенивания продукта и его перелива через борт.

Винидур

Физико-химические свойства: Термозвукоизоляционный материал, представляющий собой плиты из шести гофрированных слоев поливинилхлоридной фольги (каждый толщиной 0,2 мм), склеенных между собой. Масса 1 м² равна 0,2 кг. Тепл. сгор. 20 МДж/кг.

Пожароопасные свойства: Группа горючести Г2. Т. воспл. и т. самовоспл. отсут. до 580 °С; к тепл. самовозгоранию не склонен.

Средства тушения: Вода со смачивателями, возд.-мех. пена.

Винилаллиловый эфир, C₅H₈O

Физико-химические свойства: Мол. масса 144,21; т. кип. 67 °С; плотн. пара по воздуху 5; в воде трудно растворим.

Пожароопасные свойства: Легковоспламеняющаяся жидкость. Т. всп. -20 °С (о. т.); нижн. конц. предел распр. пл. 1,7 % об. — расч.

Средства тушения: Возд.-мех. пена.

Винилацетат, этенилацетат, виниловый эфир уксусной кислоты, $C_4H_6O_2$

Физико-химические свойства: Бесцветная жидкость. Мол. масса 86,09; плотн. 933,8 кг/м³ при 20 °С; плотн. пара по воздуху 3; т. плавл. –92,8 °С; т. кип. 72,7 °С; растворимость в воде 2 % масс.

Пожароопасные свойства: Легковоспламеняющаяся жидкость. Т. всп. –8 °С; т. воспл. 2 °С; т. самовоспл. 427 °С; конц. пределы распр. пл. 2,6–13,4 % об., темп. пределы распр. пл.: нижн. –8 °С, верхн. 28 °С; миним. энергия зажигания 0,7 мДж; норм. скорость распр. пл. 0,42 м/с.

Средства тушения: Возд.-мех. пена, порошки.

Винилацетат, смесь с этанолом

Пожароопасные свойства: Легковоспламеняющаяся жидкость. Образец, содержащий 25 % масс. винилацетата, имеет т. всп.: –2 °С (з. т.), 1 °С (о. т.); т. самовоспл. 397 °С; темп. пределы распр. пл.: нижн. –1 °С, верхн. 24 °С. Образец, содержащий 75 % винилацетата, имеет т. всп.: –7 °С (з. т.), –2 °С (о. т.); т. самовоспл. 379 °С; темп. пределы распр. пл.: нижн. 4 °С, верхн. 15 °С.

Средства тушения: Возд.-мех. пена, порошки.

Винилбензилхлорид, этенилбензилхлорид, C_9H_9Cl

Физико-химические свойства: Мол. масса 152,62; плотн. 1100 кг/м³; т. кип. 229 °С; в воде не растворяется.

Пожароопасные свойства: Горючая жидкость. Т. всп. 104 °С (о. т.); нижн. конц. предел распр. пл. 1 % об. — расч.

Средства тушения: Возд.-мех. пена, порошки.

Винилбензол См. Стирол.

Винилборнен См. Винилнорборнен.

Винилбромид См. Бромэтилен.

Винилбутиловый эфир, $C_6H_{12}O$

Физико-химические свойства: Прозрачная бесцветная жидкость. Мол. масса 100,16; уд. об. электр. сопр. $2,3 \cdot 10^9$ Ом·м.

Пожароопасные свойства: Легковоспламеняющаяся жидкость. Т. всп. 2 °С (о. т.); т. воспл. 2 °С; т. самовоспл. 184 °С; темп. пределы распр. пл.: нижн. менее 0 °С, верхн. 38 °С.

Средства тушения: Возд.-мех. пена, порошки.

**Винилбутират, этенилбутаноат,
виниловый эфир масляной кислоты, C₆H₁₀O₂**

Физико-химические свойства: Мол. масса 114; плотн. 901,1 кг/м³; плотн. пара по воздуху 4,0; т. кип. 117 °С; в воде мало растворим.

Пожароопасные свойства: Легковоспламеняющаяся жидкость. Т. всп. 22 °С; т. воспл. 30 °С; т. самовоспл. 410 °С; конц. пределы распр. пл. 1,46 – 9,4 % об.; темп. пределы распр. пл.: нижн. 20 °С, верхн. 54 °С.

Средства тушения: Возд.-мех. пена, порошки.

Винилиденфторид См. 1,1-Дифторэтилен.

Винилиденхлорид См. 1,1-Дихлорэтилен.

**Винилизобутиловый эфир, изобутилвиниловый эфир,
C₆H₁₂O**

Физико-химические свойства: Мол. масса 100,2; плотн. 770 кг/м³; т. кип. 83,3 °С; коэф. диф. пара в воздухе 0,059 см²/с (расч.) тепл. образ. –158 кДж/моль (расч.); тепл. сгор. –3653 кДж/моль (расч.); мало растворим в воде.

Пожароопасные свойства: Легковоспламеняющаяся жидкость. Т. всп. –9 °С (о. т.); конц. пределы распр. пл. 1,25 – 7,6 % об. — расч.; энергично реагирует с окислителями.

Средства тушения: Возд.-мех. пена, порошки, аэрозольные составы.

Винилизооктиловый эфир, C₁₀H₂₀O

Физико-химические свойства: Мол. масса 156,3; плотн. пара по воздуху 5,7; т. кип. 175 °С; коэф. диф. пара в воздухе 0,043 см²/с (расч.); тепл. образ. –220 кДж/моль (расч.); тепл. сгор. –6132 кДж/моль (расч.); нерастворим в воде.

Пожароопасные свойства: Легковоспламеняющаяся жидкость. Т. всп. 60 °С; конц. пределы распр. пл. 0,77 – 5,7 % об. — расч.; энергично реагирует с окислителями.

Средства тушения: Возд.-мех. пена, порошки, аэрозольные составы.

Винилизопропенилацетилен, C₇H₈

Физико-химические свойства: Темно-коричневая жидкость. Мол. масса 92,07; т. кип. 104 – 106 °С; плотн. 823,7 кг/м³; коэфф. преломл. 1,5055.

Пожароопасные свойства: Легковоспламеняющаяся жидкость. Т. всп. 3 °С (з. т.), 63 °С (о. т.); т. воспл. 6 °С; т. самовоспл. 286 °С; конц. пределы распр. пл. (расч.): нижн. 1,8 % об., верхн. 7,8 % об.; темп. пределы распр.пл.: нижн. 2 °С, верхн. 31 °С.

Средства тушения: Возд.-мех. пена. При объемном тушении — аэрозольные составы.

Винилизопропиловый эфир, C₅H₁₀O

Физико-химические свойства: Мол. масса 86,1; т. кип. 56 °С; коэф. диф. пара в воздухе 0,066 см²/с (расч.); тепл. образ. –138 кДж/моль (расч.); тепл. сгор. –3038 кДж/моль (расч.).

Пожароопасные свойства: Легковоспламеняющаяся жидкость. Т. всп. –32 °С; т. самовоспл. 270 °С; конц. пределы распр. пл. 1,53 – 8,8 % об. — расч.

Средства тушения: Возд.-мех. пена, порошки, аэрозольные составы.

Винилискожа авиационная марки Т

Пожароопасные свойства: Трудновоспламеняющийся материал. Индекс распр. пл. 29,6.

Средства тушения: Вода со смачивателями, возд.-мех. пена, порошки.

Винилискожа Т вагонная

Пожароопасные свойства: Горючий материал. Индекс распр. пл. 60,8.

Средства тушения: Вода со смачивателями, возд.-мех. пена, порошки.

Винилискожа ТР “АИКС”

Пожароопасные свойства: Горючий материал. Индекс распр. пл. 159,0.

Средства тушения: Возд.-мех. пена, порошки.

Винилискожа ТР обивочная

Пожароопасные свойства: Горючий материал. Индекс распр. пл. 207,8.

Средства тушения: Вода со смачивателями, возд.-мех. пена, порошки.

Винилкротонат, этениловый эфир 2-бутеновой кислоты, C₆H₈O₂

Физико-химические свойства: Мол. масса 112,13; плотн. пара по воздуху 4; т. кип. 134 °С; в воде мало растворяется.

Пожароопасные свойства: Легковоспламеняющаяся жидкость. Т. всп. 30 °С; т. воспл. 42 °С; т. самовоспл. 340 °С; конц. пределы распр. пл. 1,57 – 8,8 % об. — расч.; темп. пределы распр. пл.: нижн. 27 °С, верхн. 65 °С.

Средства тушения: Возд.-мех. пена, порошки, аэрозольные составы.

Винилметилкетон, 1-бутен-3-он, C₄H₆O

Физико-химические свойства: Мол. масса 70,09; плотн. 839,3 кг/м³ при 25 °С; плотн. пара по воздуху 2,4; т. кип. 81,4 °С.

Пожароопасные свойства: Легковоспламеняющаяся жидкость. Т. всп. –7 °С; т. самовоспл. 490 °С; конц. пределы распр. пл. 2,1 – 15,6 % об.

Средства тушения: Возд.-мех. пена, порошки.

Винил-2-метоксиэтиловый эфир, 2-метоксиэтилвиниловый эфир, $C_5H_{10}O_2$

Физико-химические свойства: Мол. масса 102,1; плотн. 896,7 кг/м³; т. плавл. –82,8 °С; т. кип. 108,8.

Пожароопасные свойства: Легковоспламеняющаяся жидкость. Т. всп. 18 °С (о. т.); конц. пределы распр. пл. 1,69 – 8,6 % об. — расч.

Средства тушения: Распыленная вода, возд.-мех. пена, порошки.

Винилнорборнен, C_9H_{12}

Физико-химические свойства: Плотн. 884 кг/м³; т. кип. 140 °С.

Пожароопасные свойства: Легковоспламеняющаяся жидкость. Т. всп. 19 °С; т. самовоспл. 427 °С; конц. пределы распр. пл. 0,9 – 6,3 % об. — расч.: темп. пределы распр. пл.: нижн. 20 °С, верхн. 51 °С.

Средства тушения: Возд.-мех. пена, порошки.

Виниловый эфир См. Дивиниловый эфир.

Виниловый эфир масляной кислоты См. Винилбутират.

Виниловый эфир пропеновой кислоты См. Винилпропионат.

Виниловый эфир уксусной кислоты См. Винацетат.

Винилоксиран См. 3,4-Эпокси-1-бутен.

Винилоксихлорэтан См. Винил-2-хлорэтиловый эфир.

Винилоксиэтилметакрилат, $C_8H_{12}O_3$

Физико-химические свойства: Мол. масса 156,2; плотн. 998,2 кг/м³; т. кип. 205 °С.

Пожароопасные свойства: Горючая жидкость. Т. всп. 74 °С; т. воспл. 75 °С; т. самовоспл. 240 °С; нижн. конц. предел распр. пл. 1,1 % об. — расч.; нижн. темп. предел распр. пл. 67 °С.

Средства тушения: Возд.-мех. пена, порошки.

Винилоктадециловый эфир, $C_{20}H_{40}O$

Физико-химические свойства: Мол. масса 296,54; т. кип. 147 – 187 °С при 0,7 кПа; т. плавл. 28 °С; плотн. пара по воздуху 10,2; в воде нерастворим.

Пожароопасные свойства: Горючее вещество. Т. всп. 177 °С.

Средства тушения: Вода со смачивателями, возд.-мех. пена, порошки.

2-Винилпиридин, C₇H₇N

Физико-химические свойства: Мол. масса 105,14; плотн. 998 кг/м³; т. кип. 160 °С, коэф. рефр. при 20 °С 1,5495; в воде мало растворяется.

Пожароопасные свойства: Горючая жидкость. Т. всп. 67 °С (расч.); нижн. конц. предел распр. пл. 1,25 % об. — расч.

Средства тушения: Возд.-мех. пена, порошки.

4-Винилпиридин, γ-винилпиридин, C₇H₇N

Физико-химические свойства: Т. кип. 168 – 170 °С.

Пожароопасные свойства: Горючая жидкость. Т. всп. 73 °С (расч.); т. самовоспл. 473 °С; нижн. конц. предел распр. пл. 1,25 % (об.); нижн. темп. предел распр. пл. 74 °С.

Средства тушения: Возд.-мех. пена, порошки, аэрозольные составы.

N-Винил-2-пирролидон, C₆H₉ON

Физико-химические свойства: Плотн. 1043 кг/м³; т. кип. 214 °С; плотн. пара по воздуху 3,8; в воде растворяется.

Пожароопасные свойства: Горючая жидкость. Т. всп.: 93 °С (з. т.), 104 °С (о.т.); т. воспл. 109 °С; т. самовоспл. 254 °С; конц. пределы распр. пл. 1,4 – 6,2 % об.; темп. пределы распр. пл.: нижн. 88 °С, верхн. 134 °С.

Средства тушения: Возд.-мех. пена, порошки, аэрозольные составы.

Винилпропионат, виниловый эфир пропионовой кислоты, C₅H₈O₂

Физико-химические свойства: Мол. масса 100,11; плотн. 916 кг/м³; плотн. пара по воздуху 3,3; т. кип. 95 °С; в воде мало растворяется.

Пожароопасные свойства: Легковоспламеняющаяся жидкость. Т. всп. 5 °С; т. воспл. 17 °С; т. самовоспл. 385 °С; конц. пределы распр. пл. 1,8 – 10,0 % об. — расч.; темп. пределы распр. пл.: нижн. 4 °С, верхн. 38 °С.

Средства тушения: Возд.-мех. пена, порошки, аэрозольные составы.

Винилстирол См. м-Дивинилбензол.

о-Винилтолуол, о-метилстирол, C₉H₁₀

Физико-химические свойства: Мол. масса 118,18; плотн. 890 кг/м³ при 25 °С; т. кип. 170 – 175 °С; lg p = 6,3378 – 1664,083/(214,585 + t) при 32 – 112 °С; плотн. пара по воздуху 4,1.

Пожароопасные свойства: Легковоспламеняющаяся жидкость. Т. всп. 53 °С; т. самовоспл. 495 °С; нижн. конц. предел распр. пл. 0,9 % об. — расч.

Средства тушения: Возд.-мех. пена, порошки, аэрозольные составы.

**Винилтриметил-бис(трифторпропил)циклотрисилоксан,
C₁₁H₂₀O₃F₆Si₃**

Физико-химические свойства: Бесцветная жидкость. Мол. масса 398,7; плотн. 1176 кг/м³ в воде не растворяется.

Пожароопасные свойства: Горючая жидкость. Т. всп.: 85 °С (з. т.), 83 °С (о. т.); т. воспл. 89 °С; т. самовоспл. 357 °С; темп. пределы распр. пл.: нижн. 84 °С, верх. 143 °С.

Средства тушения: Возд.-мех. пена, порошки.

**Винилтриметилнониловый эфир,
этенил-окси-1-изобутил-3,5-диметилгексан, C₁₄H₂₈O**

Физико-химические свойства: Мол. масса 212,4; плотн. 806 кг/м³; т. плавл. –90 °С; т. кип. 223,5 °С; коэф. диф. пара в воздухе 0,0366 см²/с; тепл. образ. –340 кДж/моль (расч.); тепл. сгор. –8554 кДж/моль (расч.).

Пожароопасные свойства: Горючая жидкость. Т. всп. 93 °С (о. т.); нижн. конц. предел распр. пл. 0,54 % об. — расч.

Средства тушения: Возд.-мех. пена, порошки, аэрозольные составы.

Винилтрихлорсилан, C₂H₃Cl₃Si

Физико-химические свойства: Бесцветная жидкость. Мол. масса 161,49; плотн. 1240 кг/м³; т. кип. 92 °С; легко гидролизуется влагой воздуха.

Пожароопасные свойства: Легковоспламеняющаяся жидкость. Т. всп.: 15 °С (з. т.), 21 °С (о. т.); т. самовоспл. 320 °С; конц. пределы распр. пл. в сухом воздухе 4,4–99,0 % об.; темп. пределы распр. пл. в сухом воздухе: нижн. –12 °С, верхн. 90 °С; при относит. влажности 56–63 %: нижн. 10 °С, верхн. 90 °С; макс. давл. взрыва 960 кПа; скорость нарастания давл.: средн. 6,5 МПа/с, макс. 23 МПа/с.

Средства тушения: Тонкораспыленная вода, порошки.

Винилтриэтоксисилан, C₃H₁₈O₃Si

Физико-химические свойства: Т. кип. 160,5 °С, на воздухе гидролизуется.

Пожароопасные свойства: Легковоспламеняющаяся жидкость. Т. всп.: 24 °С (з. т.), 32 °С (о. т.); т. воспл. 32 °С; т. самовоспл. 264 °С; темп. пределы распр. пл.: нижн. 26 °С, верхн. 46 °С.

Средства тушения: Распыленная вода, порошки.

Винилфосфат, 20%-ный концентрат эмульсии

Состав, % масс.: винилфосфат 21, диметилформамид 25, ксилол нефтяной 42, эмульгатор ОП-7 9, фенолсульфонат кальция 3.

Пожароопасные свойства: Легковоспламеняющаяся жидкость. Т. всп.: 28 °С (з. т.), 30 °С (о. т.); т. воспл. 51 °С; т. самовоспл. 425 °С; темп. пределы распр. пл.: нижн. 25 °С, верхн. 67 °С.

Средства тушения: Возд.-мех. пена, порошки.

Винилфосфат, 50%-ный смачивающийся порошок

Физико-химические свойства: Тонкодисперсное вещество от белого до коричневого цвета. Состав, % масс.: транс-изомер винилфосфата 53, сульфитно-дрожжевая барда 2, вспомогательное вещество ОП-7 4, белая сажа 5, каолин 36. Плотн. 300 – 400 кг/м³; уд. об. электр. сопр. 108 – 109 Ом·м.

Пожароопасные свойства: Горючее вещество. Нижн. конц. предел распр. пл. аэрозвеси 175 г/м³.

Средства тушения: Возд.-мех. пена.

Винилфторид, винил фтористый, фторэтилен, C₂H₃F

Физико-химические свойства: Мол. масса 46,04; плотн. 318 кг/м³; плотн. пара по воздуху 1,58; т. кип. –72,2 °С; коэф. диф. в воздухе 0,1110 см/с; тепл. образ. –117 кДж/моль; в воде нерастворим.

Пожароопасные свойства: Горючий газ. Т. самовоспл. 390 °С; конц. пределы распр. пл. 5,1 – 17,5 % об.

Средства тушения: Азот, диоксид углерода, аэрозольные составы.

Винилхлорид, хлорэтен, хлорэтилен, хлорвинил, этенилхлорид, C₂H₃Cl

Физико-химические свойства: Мол. масса 62,49; т. кип. –13,8 °С; lg $p = 6,0161 - 905,008 / (239,475 + t)$ при т-ре от –65 до –13 °С; плотн. по воздуху 2,17; тепл. сгор. –1156 кДж/моль.

Пожароопасные свойства: Горючий газ. Т. самовоспл. 470 °С; конц. пределы распр. пл.: в воздухе 3,6 – 33 % об., в кислороде 4 – 70 % об.; макс. давл. взрыва 820 кПа, скорость нарастания давл. 15,7 МПа/с; МВСК 10,73 % об.; БЭМЗ 0,96 мм; миним. флегм. конц. азота 46,4 % об.

Средства тушения: Азот, диоксид углерода, аэрозольные составы.

Винилхлорида сополимеры

Физико-химические свойства: Органические порошкообразные вещества со слабо выраженными пожаро- и взрывоопасными свойствами (табл. В.1.).

Средства тушения: Распыленная вода со смачивателями, возд.-мех. пена.

ТАБЛИЦА В.1. Пожаро- и взрывоопасные свойства сополимеров винилхлорида

Марка сополимера	Состав смеси мономеров, % масс.	Плотность, кг/м ³	Максимальный размер частиц, мкм	Температура разложения, °С	Нижн. конц. предел распр. пл. аэрозвеси, г/м ³
СВХ-40	Винилхлорид 60; винилиденхлорид 40	1200 – 1500	250	110	Невзрывоопасна до 500
СВН-80	Винилиденхлорид 80	1200 – 1500	250	138	Невзрывоопасна до 500
СХМБ-10	Акрилонитрил 20; винилхлорид 70; винилбутиловый эфир 20	1200 – 1400	180	91	312
А-15	Метилметакрилат 10; винилхлорид 85	1300 – 1400	250	118 – 125	Невзрывоопасна до 500
Саран (латексный и суспензионный)	Винилацетат 11; виниловый спирт 4; винилхлорид 15	1600 – 1800	250	112	Невзрывоопасна до 500
МА-50	Винилиденхлорид 85	1200 – 1400	250	107	96
СВХ-85	Винилхлорид 50; метилметакрилат 50; винилхлорид 15; винилиденхлорид 85	1600 – 1800	250	–	Невзрывоопасна до 500

Винил-2-хлорэтиловый эфир, C₄H₇ОCl

Физико-химические свойства: Мол. масса 106,6; плотн. 1047,9 кг/м³; т. плавл. –70,3 °С; т. кип. 108,9 °С; трудно растворим в воде.

Пожароопасные свойства: Легковоспламеняющаяся жидкость. Т. всп. 27 °С (о. т.); конц. пределы распр. пл. 1,9 – 11 % об. — расч.

Средства тушения: Возд.-мех. пена, порошки, аэрозольные составы.

Винилцетиловый эфир, винилгексадециловый эфир, C₁₈H₃₆O

Физико-химические свойства: Мол. масса 268,48; т. плавл. 16 °С, т. кип. 173 °С при 0,65 кПа; в воде нерастворим.

Пожароопасные свойства: Горючая жидкость. Т. всп. 163 °С.

Средства тушения: Возд.-мех. пена, порошки.

Винилцианид См. Акрилонитрил.

4-Винил-1-циклогексен, C₈H₁₂

Физико-химические свойства: Мол. масса 108,18; плотн. 830–832 кг/м³; т. кип. 128–130 °С.

Пожароопасные свойства: Легковоспламеняющаяся жидкость. Т. всп.: 16 °С (з. т.), 21 °С (о. т.); т. воспл. 25 °С; т. самовоспл. 270 °С; конц. пределы распр. пл. 1,0–6,7 % об. — расч., темп. пределы распр. пл.: нижн. 15 °С, верхн. 50 °С.

Средства тушения: Возд.-мех. пена, порошки, аэрозольные составы.

Винил-2-этилгексилловый эфир, C₁₀H₂₀O

Физико-химические свойства: Мол. масса 156,3; плотн. 810 кг/м³; т. плавл. –100 °С; т. кип. 177,5 °С; коэф. диф. пара в воздухе 0,043 см²/с (расч.); тепл. образ. –220 кДж/моль (расч.); мало растворим в воде.

Пожароопасные свойства: Легковоспламеняющаяся жидкость. Т. всп.: 47 °С (з. т.), 57 °С (о. т.); т. самовоспл. 220 °С; конц. пределы распр. пл. 0,76–5,7 % об. — расч.

Средства тушения: Возд.-мех. пена, порошки, аэрозольные составы.

Винил-2-этилгексоат, C₁₀H₁₈O₂

Физико-химические свойства: Мол. масса 170,25; плотн. пара по воздуху 6,0; т. кип. 185 °С; в воде нерастворим.

Пожароопасные свойства: Горючая жидкость. Т. всп.: 64 °С (з. т.), 74 °С (о. т.); т. самовоспл. 240 °С; конц. пределы распр. пл. 0,8–6,3 % об.; темп. пределы распр. пл.: нижн. 60 °С, верхн. 100 °С.

Средства тушения: Возд.-мех. пена, порошки.

Винилэтиленоксид См. 3,4-Эпокси-1-бутен.

Винилэтиловый спирт См. 3-Бутен-1-ол.

Винилэтиловый эфир, этоксиэтен, этилвиниловый эфир, C₄H₈O

Физико-химические свойства: Мол. масса 72,1; плотн. 800 кг/м³; т. кип. 37 °С; плотн. пара по воздуху 2,48; тепл. образ. –140,2 кДж/моль; плохо растворим в воде.

Пожароопасные свойства: Легковоспламеняющаяся жидкость. Т. всп. –40 °С; т. самовоспл. 395 °С; конц. пределы распр. пл. 1,9–11 % об. — расч.; темп. пределы распр. пл.: нижн. –40 °С, верхн. –8 °С.

Средства тушения: Возд.-мех. пена, порошки, аэрозольные составы.

2-Винил-5-этилпиридин, C₉H₁₁N

Физико-химические свойства: Мол. масса 133,19; т. кип. 120 °С при 6,7 кПа; плотн. пара по воздуху 4,6; в воде нерастворим.

Пожароопасные свойства: Горючая жидкость. Т. восп. 93 °С (о. т.).

Средства тушения: Возд.-мех. пена, порошки, аэрозольные составы.

Винипласт

Физико-химические свойства: Материал, получаемый термической пластификацией поливинилхлорида. Плотн. 1380 кг/м³; тепл. сгор. –18 кДж/кг.

Пожароопасные свойства: Группа горючести Г2; группа воспламеняемости В1; т. воспл. и т. самовоспл. отсут. до 580 °С; материал не склонен к тепловому самовозгоранию.

Средства тушения: Вода со смачивателями, возд.-мех. пена.

Винипласт гранулированный ПТП

Пожароопасные свойства: Группа горючести Г4; т. самовоспл. 460 °С. Аэровзвесей не образует.

Средства тушения: Вода со смачивателями, возд.-мех. пена.

Винипласт гранулированный ПТЦ

Пожароопасные свойства: Горючее вещество. Группа горючести Г4; т. самовоспл. 470 °С. Аэровзвесей не образует.

Средства тушения: Вода со смачивателями, возд.-мех. пена.

Винипласт декоративный ударопрочный

Пожароопасные свойства: Горючее вещество. Группа горючести Г4; т. воспл. 285 °С; т. самовоспл. 470 °С.

Средства тушения: Вода со смачивателями, возд.-мех. пена.

Винипласт светотехнический

Пожароопасные свойства: Горючее вещество. Группа горючести Г4; т. воспл. 315 °С; т. самовоспл. 490 °С.

Средства тушения: Вода со смачивателями, возд.-мех. пена.

Винипор жесткий

Термоизоляционный материал. Образец, содержащий (в масс. частях): смолу поливинилхлоридную 100, триэтиленгликольдиметакрилата 50, трикрезилфосфата 20, фталата высших спиртов 10, порофора ЧХЗ-57 2, имеет кажущуюся плотн. 200 кг/м³.

Пожароопасные свойства: Горючий материал. Группа горючести Г4, группа воспламеняемости В3.

Средства тушения: Вода со смачивателями, возд.-мех. пена.

Винипор полужесткий

Звукопоглощающий материал. Состав (в масс. частях): смола ПВХ марки Е-62 100, триэтиленгликольдиметакрилат 47, трикрезилфосфат 30, диоктилсебацнат 20, контакт Петрова 2, силикат свинца 2, каолин 10, триоксид сурьмы 2.

Пожароопасные свойства: Горючий материал. Группа горючести Г4, группа воспламеняемости В3.

Средства тушения: Вода со смачивателями, возд.-мех. пена.

Винипор полужесткий, пропитанный жидким стеклом

Звукоизоляционный материал.

Пожароопасные свойства: Группа горючести Г2.

Средства тушения: Вода со смачивателями, возд.-мех. пена.

Винная кислота, 2,3-дигидроксипутандиовая кислота, C₄H₆O₆

Физико-химические свойства: Кристаллическое вещество. Мол. масса 158,09; плотн. 1759 кг/м³; т. плавл. 168 – 170 °С; тепл. образ. –836 кДж/моль, уд. об. электр. сопр. 1,8·10⁹ Ом·м; в воде растворяется.

Пожароопасные свойства: Горючее вещество. Т. всп.: 170 °С (з. т.), 205 °С (о. т.), т. воспл. 210 °С; т. самовоспл. 410 °С; нижн. конц. предел распр. пл. аэрозвеси 220 г/м³.

Средства тушения: Распыленная вода, возд.-мех. пена.

Винный спирт См. Этиловый спирт.

Винол МВР-65

Горючее вещество в виде жгута белого цвета. Т. плавл. 230 – 260 °С.

Пожароопасные свойства: Т. воспл. 305 °С; т. самовоспл. 355 °С; скорость горения 2·10⁻³ м/с; КИ 20,8 % об. при 20 °С.

Средства тушения: Вода со смачивателями, возд.-мех. пена.

Винол МВР-95

Горючее вещество в виде жгута желтого цвета.

Пожароопасные свойства: Т. воспл. 305 °С; т.самовоспл. 335 °С; КИ 20,2 % об. при 20 °С.

Средства тушения: Вода со смачивателями, возд.-мех. пена.

Висмуторганические соединения

Горючие вещества, содержащие органические радикалы, присоединенные к трехвалентному или пятивалентному атому висмута.

Пожароопасные свойства: Алкильные соединения трехвалентного висмута — жидкости, легкоокисляемые на воздухе, взрываются при перегонке под атмосферным давлением, устойчивы к действию воды и разбавленных кислот. Арильные соединения пятивалентного висмута малоустойчивы.

Средства тушения: Возд.-мех. пена, порошки.

Витавакс

75 %-ный смачивающийся порошок. Состав, % масс.: витавакс технический 79, ОП-7 4, ССБ 5, аэросил 9, каолин 3.

Пожароопасные свойства: Горючее вещество. Миним. энергия зажигания 45 мДж.

Средства тушения: Распыленная вода, возд.-мех. пена.

Витамин А

Состав, % масс.: витамин А 35, желатин 41, сахар 17, вода 2 и др.

Пожароопасные свойства: Горючее вещество, склонен к самовозгоранию. Т. самовоспл.: аэрогеля 250 °С, аэровзвеси 450 °С, иижн. конц. предел распр. пл. 45 г/м³; макс. давл. взрыва 570 кПа; макс. скорость нарастания давл. 4,2 МПа/с; миним. энергия зажигания 80 мДж.

Средства тушения: Распыленная вода, возд.-мех. пена.

Витамин А (ацетат), C₂₂H₃₂O₂

Физико-химические свойства: Кристаллич. порошок. Мол. масса 328,49; т. плавл. 53 – 57 °С; уд. об. электр. сопр. 3,5·10¹¹ Ом·м; т. начала экзотермич. разл. 158 °С.

Пожароопасные свойства: Горючий порошок. Т. воспл. 190 °С (о. т.); т. самовоспл. 192 °С; нижн. конц. предел распр. пл. 22 г/м³.

Средства тушения: Распыленная вода, возд.-мех. пена.

Витамин А — пальмитат, $C_{36}H_{60}O_2$

Физико-химические свойства: Светло-желтый кристаллич. порошок. Мол. масса 524,88; т. плавл. 28 – 29 °С; уд. об. электр. сопр. $7,4 \cdot 10^8$ Ом·м; т. начала экзотермич. разл. 150 °С.

Пожароопасные свойства: Горючее вещество. Т. всп. 82 °С (з. т.); т. самовоспл. 314 °С.

Средства тушения: Распыленная вода, возд.-мех. пена.

Витамин В1, $C_{12}H_{17}ON_4SHBr \cdot 0,5H_2O$

Физико-химические свойства: Белый мелкокристаллич. порошок. Мол. масса 435,21; т. плавл. 245 °С; уд. об. электр. сопр. $3,04 \cdot 10^8$ Ом·м.

Пожароопасные свойства: Горючее вещество; т. всп. 71 °С; т. воспл. 89 °С; т. самовоспл. 422 °С.

Средства тушения: Распыленная вода, возд.-мех. пена.

Витамин В1, мононитрат, $C_{12}H_{17}O_4N_5S$

Физико-химические свойства: Мол. масса 327,38.

Пожароопасные свойства: Горючий порошок. Т. самовоспл. взр. 360 °С; нижн. конц. предел распр. пл. 35 г/м^3 ; давл. взрыва 680 кПа; макс. скор. нарастания давл. 41,5 МПа/с; миним. энергия зажигания 60 мДж.

Средства тушения: Возд.-мех. пена.

Витамин В2, $C_{17}H_{20}O_6N_4$

Физико-химические свойства: Желто-оранжевый кристаллич. порошок. Мол. масса 376,37; т. плавл. 286 – 287 °С; уд. об. электр. сопр. $3,39 \cdot 10^{12}$ Ом·м.

Пожароопасные свойства: Горючее вещество; аэрогель воспламеняется при кратковременном воздействии малокалорийного источника зажигания; т. всп. 286 °С; т. самовоспл. 450 °С; нижн. конц. предел распр. пл. $70,0 \text{ г/м}^3$.

Средства тушения: Распыленная вода, возд.-мех. пена.

**Витамин С, γ -лактон 2,3-дегидрогулоновой кислоты,
L-аскорбиновая кислота, $C_6H_8O_6$**

Физико-химические свойства: Мол. масса 176,14; кажущаяся плотн. 1650 кг/м^3 ; т. плавл. 190 – 192 °С (с разложением), хорошо растворим в воде.

Пожароопасные свойства: Горючий порошок. Т. самовоспл.: аэрогеля 280 °С, взр. 460 °С; нижн. конц. предел распр. пл. 60 г/м^3 ; давл. взрыва 610 кПа; макс. скор. нарастания давл. 33,2 МПа/с, миним. энергия зажигания 20 мДж.

Средства тушения: Распыленная вода, возд.-мех. пена.

Витамин D3

Состав, % масс.: фотосмола витамина D3 – 0,7; карбоксиметилцеллюлоза 14,0 %; лактоза 34,0; мел 50,0; эмульгатор Т-2 0,01 %; стеариновая кислота 1,5 %; бутилокситолуол 0,1 %.

Физико-химические свойства: Белый с матовым оттенком мелкогранулированный порошок; уд. об. электр. сопр. $3,7 \cdot 10^{11}$ Ом·м.

Пожароопасные свойства: Горючее вещество; т. всп. 196 °С; нижн. конц. предел распр. пл. 72,5 г/м³; макс. давл. взр. 450 кПа.

Витамин Е

Пожароопасные свойства: Горючее вещество. Нижн. конц. предел распр. пл. 25 г/м³; миним. энергия зажигания 133 мДж; макс. давл. взрыва 630 кПа; макс. скор. нарастания давл. 7,6 МПа/с.

Средства тушения: Распыленная вода, возд.-мех. пена.

Витамин Р, C₂₈H₃₆O₁₅

Физико-химические свойства: Кремовый мелкокристаллич. порошок. Мол. масса 612,58; т. плавл. 528 °С; уд. об. электр. сопр. $3,3 \cdot 10^{12}$ Ом·м.

Пожароопасные свойства: Горючее вещество; т. всп. 250 °С; т. воспл. 310 °С; т. самовоспл. 390 °С; нижн. конц. предел распр. пл. 67,5 г/м³.

Средства тушения: Распыленная вода, возд.-мех. пена.

Витамин U, C₆H₁₄O₂NSCl

Физико-химические свойства: Белый порошок. Мол. масса 183,54; т. плавл. 131,5 – 132,0 °С; уд. об. электр. сопр. $4 \cdot 10^9$ Ом·м.

Пожароопасные свойства: Горючее вещество; аэрогель воспламеняется при кратковременном воздействии малокалорийного источника зажигания; т. самовоспл. 250 °С; нижн. конц. предел распр. пл. 56,0 г/м³.

Средства тушения: Распыленная вода, возд.-мех. пена.

Витан 2М

Физико-химические свойства: Белый порошок. Мол. масса 1780000. Плотн. 1195 кг/м³; т-ра размягчения 123 °С; насыпная масса 253 кг/м³.

Пожароопасные свойства: Горючее вещество. Т. самовоспл.: аэрогеля 355 – 360 °С, аэровзвеси 370 °С; нижн. конц. предел распр. пл. 40 г/м³; МВСК 12 % об.; макс. давл. взрыва 550 кПа; средн. скорость нарастания давл. 20 МПа/с.

Средства тушения: Распыленная вода, возд.-мех. пена.

Водород, H_2

Физико-химические свойства: Мол. масса 2,016; т. кип. $-252,8^\circ C$; плотн. по воздуху 0,0695; вязкость 8800 кПа·с при $20^\circ C$; коэф. диф. в воздух $0,68\text{ см}^2/\text{с}$; тепл. сгор. $-241,6\text{ кДж/моль}$; в воде малорастворим.

Пожароопасные свойства: Горючий газ. Т. самовоспл. $510^\circ C$; конц. пределы распр. пл. 4,12 – 75,0 % об. в воздухе, 4,1 – 96 % об. в кислороде; миним. энергия зажигания 0,017 мДж; макс. норм. скорость распр. пл. 2,7 м/с; макс. давл. взрыва 730 кПа; критический диаметр $0,6 \cdot 10^{-3}\text{ м}$; МВСК при разбавлении азотом 5 % об., диоксидом углерода 7,9 % об. При истечении газообразного или испарении жидкого водорода в атмосферу в создании взрывоопасного облака участвует не более 50 % водорода. Наиболее эффективным средством флегматизации водородо-воздушной смеси является комбинированный состав, содержащий 85 % масс. диоксида углерода и 15 % масс. хладона 114В2. Флегматизирующая концентрация этого состава, диоксида углерода и азота соответственно равны 32; 62 и 76 % об. Для прекращения диффузионного горения водорода, истекающего из трубопровода со скоростью 10 м/с, необходимо его разбавить 10-кратным объемом азота.

Условия флегматизации горения водорода в различных окислительных средах приведены на рис. В.1 – В.4.

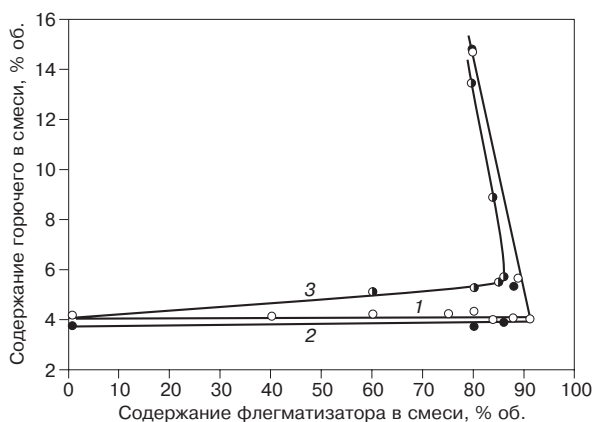


РИС. В.1. Зависимость концентрационных пределов распространения пламени водорода от содержания разбавителя при горении в кислороде:

1 — $H_2-N_2-O_2$ при $t = 25^\circ C$;
2 — $H_2-N_2-O_2$ при $t = 70^\circ C$;
3 — $H_2-CO_2-O_2$ при $t = 25^\circ C$

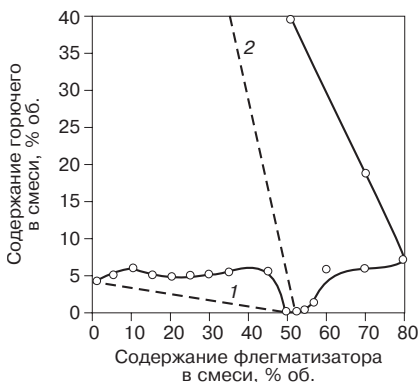


РИС. В.2. Зависимость концентрационных пределов распространения пламени водорода от содержания тетрафтордибромэтана при горении в кислороде: 1 и 2 — зависимости, определяемые правилом Ле-Шателье

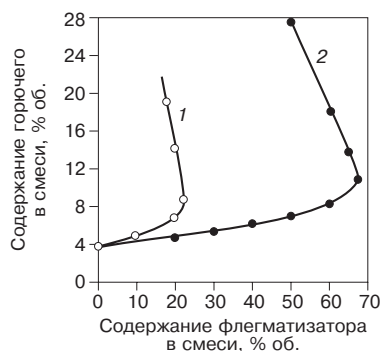


РИС. В.3. Зависимость концентрационных пределов распространения пламени водорода от содержания хладона 115 при горении в воздухе (1) и кислороде (2)

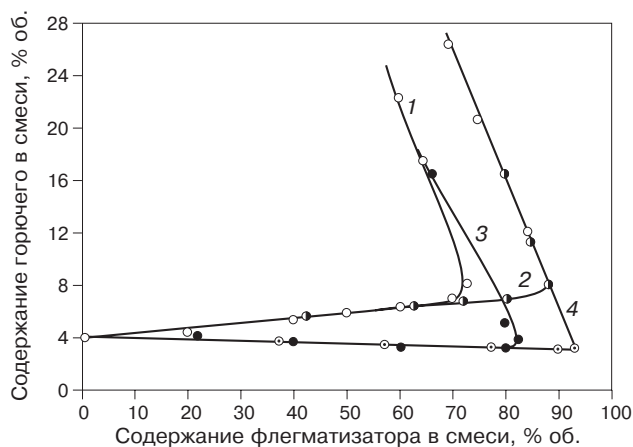


РИС. В.4. Зависимость концентрационных пределов распространения пламени водорода от содержания разбавителя:
 1 — H₂-He-воздух;
 2 — H₂-He-O₂;
 3 — H₂-Ar-воздух;
 4 — H₂-Ar-O₂

Средства тушения: Азот, диоксид углерода.

Водород, смесь с метаном и оксидом углерода

Пожароопасные свойства: Горючий газ. Конц. пределы распр. пл. в зависимости от состава смеси приведены в табл. В.2.

ТАБЛИЦА В.2. Концентрационные пределы распространения пламени смеси водорода с метаном и оксидом углерода

Состав смеси, % об.			Конц. пределы распр. пл., % об.	
H ₂	CO	CH ₄	нижний	верхний
50	50	—	6,0	71,8
—	50	50	7,7	22,8
33,3	33,3	33,3	5,7	29,9

Воздух атмосферный

Физико-химические свойства: Смесь газов состава, % об.: азота 78,084 ± 0,004; кислорода 20,946 ± 0,002; аргона 0,934 ± 0,001; диоксида углерода 0,030 ± 0,003. В воздухе присутствуют ничтожные количества неона, ксенона, криптона, гелия и водорода; содержание паров воды и приземном слое атмосферного воздуха от 0,1 до 2,8 % об., в среднем 1,45 % об. Средняя мол. масса 28,96; плотн. 1,2929 кг/м³ при нормальных условиях; поддерживает горение горючих веществ.

Пожароопасные свойства: В сжатом и сжиженном состоянии представляет повышенную опасность; баллоны со сжатым воздухом в зоне пожара могут взорваться вследствие понижения прочности стенок при высокой т-ре и повышения давления газа в баллоне при нагревании. Мерой, предотвращающей взрыв, является выпуск газа из баллона. Если это невозможно, баллон следует обильно орошать водой или покрыть слоем пены. Жидкий воздух является сильным окислителем, смеси его с органическими и горючими неорганическими веществами чрезвычайно взрывоопасны.

Войлок минеральный на битумной связке

Рулонный теплоизоляционный материал, состоящий из целых стекловидных волокон, связанных между собой битумной пленкой.

Пожароопасные свойства: Горючесть минерального войлока зависит от содержания битума: менее 4 % масс. — НГ, 4–5 % масс. — Г1, более 5 % масс. — Г3. Склонен к тепловому самовозгоранию (см. также битум нефтяной окисленный).

Средства тушения: Вода со смачивателями, возд.-мех. пена.

Войлок строительный

Термоизоляционный материал. Состав, % масс.: шерстяные и полшерстяные отходы 90, хлопчатобумажные волокна 10. Толщина войлока 20 мм. Кажущаяся плотн. 240 кг/м³, теплопроводность 0,046 – 0,058 Вт/(м·К); тепл. сгор. –18,9 МДж/кг.

Пожароопасные свойства: Группа горючести Г3; т. воспл. 287 °С; т. самовоспл. 370 °С; склонен к тепловому самовозгоранию; т. самонагр. 80 °С; т. тлен. 285 °С; условия теплового самовозгорания; $\lg t_c = 1,729 + 0,279 \lg S$; $\lg t_c = 2,350 - 0,140 \lg \tau$; при хранении не допускать нагрева до т-ры более 80 °С.

Средства тушения: Вода со смачивателями, возд.-мех. пена.

Волокна искусственные

Значения показателей пожаро- и взрывоопасности волокон приведены в табл. В.3.

ТАБЛИЦА В.3. Показатели пожаро- и взрывоопасности искусственных волокон

Волокно	Группа горючести	КИ, % об.	Нижн. конц. пр. распр. пл., г/м ³	Макс. давл. взрыва, кПа	Скорость нарастания давления, МПа/с	Т. воспл., °С	Т. самовоспл., °С
Акриловое	Горючее	18	–	345	–	–	560
Анид	Горючее	–	–	–	–	355	435
Ацетатное	Горючее	18,6	–	316	–	320	445
Винол	Горючее	–	–	–	–	–	–
Вискозное	Горючее	18,9	42	650	19	235	460
Капрон	Горючее	23	32	–	–	395	440
Карбамид	Горючее	–	–	–	–	340	420
Лавсан	Горючее	25,8	–	–	–	390	440
Нейлон	Горючее	24	30	690	49	–	500
Нитрон	Горючее	–	49	730	20	200	505
Оксалон	Горючее	–	–	–	–	340	570
Полиамидимидное	Горючее	28 – 32	–	–	–	–	–
Полиамидное	Горючее	20	–	–	–	–	–
Полипропиленовое	Горючее	–	–	350	–	–	440

Волокно	Группа горючести	КИ, % об.	Нижн. конц. пр. распр. пл., г/м ³	Макс. давл. взрыва, кПа	Скорость нарастания давления, МПа/с	Т. воспл., °С	Т. самовоспл., °С
Полифенольное	Горючее	36	–	–	–	–	–
Полиэфирное	Горючее	20	–	247	–	–	–
Терлон	Горючее	–	–	–	–	385	495
Хлорвиниловое	Трудно-горючее	40 – 50	–	–	–	–	–
Энант	Горючее	–	–	–	–	415	435

Средства тушения: Порошки.

Воск

Физико-химические свойства: Т. плавл. 49 – 75 °С.

Пожароопасные свойства: Горючее вещество. Т. всп. 200 °С; т. самовоспл. 245 °С; нижн. конц. предел распр. пл. 15 г/м³; макс. давл. взрыва 830 кПа; макс. скорость нарастания давл. 9,6 МПа/с.

Средства тушения: Вода со смачивателями., возд.-мех. пена.

Воск защитный марки ЗВ-1 и ЗВ-2

Физико-химические свойства: Применяется как физический противостаритель резиновых изделий.

Пожароопасные свойства: Горючее вещество. Т. всп. 238 °С; т. воспл. 260 °С; т. самовоспл. 345 °С.

Средства тушения: Возд.-мех. пена.

Воск марки ОМСК-7

Состав, % масс.: масло 13, твердые углеводороды не менее 60; механические примеси 0,05.

Пожароопасные свойства: Горючее вещество. Т. всп. 286 °С; т. воспл. 342 °С; т. самовоспл. 320 °С.

Средства тушения: Возд.-мех. пена, порошки.

Воск пчелиный

Физико-химические свойства: Твердое вещество светло-желтого цвета. Плотн. 956 – 969 кг/м³; т. плавл. 63 °С.

Пожароопасные свойства: Горючее вещество. Т. всп. 263 °С; т. воспл. 283 °С.

Средства тушения: Распыленная вода, возд.-мех. пена.

Воск ТЕЖЕ-40

Физико-химические свойства: Представляет собой смесь высокомолекулярных сложных эфиров с небольшим количеством свободных восковых кислот, жирных спиртов и парафина. Т. каплепадения 80 – 83 °С; плотн. 1000 – 1020 кг/м³.

Пожароопасные свойства: Горючий порошок. Т. всп. 229 °С; т. воспл. 260 °С; т. самовоспл. 335 °С. Взвешенная в воздухе пыль взрывоопасна; нижн. конц. предел распр. пл. 37 г/м³.

Средства тушения: Распыленная вода со смачивателями.

Вспениватель Т-66

Физико-химические свойства: Желто-коричневая жидкость. Представляет собой смесь спиртов диоксанового и пиранового рядов и полиолов жирного ряда. Плотн. 1020 – 1060 кг/м³; т. начала кипения не менее 125 °С; растворимость в воде 40 г/л.

Пожароопасные свойства: Горючее вещество. Т. всп. 102 °С (о. т.); т. воспл. 114 °С; т. самовоспл. 272 °С.

Средства тушения: Распыленная вода, возд.-мех. пена, порошки.



Газ природный

Состав, % об.: метан 93,05, азот 1,97, диоксид углерода 0,75, этан 2,73, пропан 1,04, бутан 0,22, изобутан 0,15, пентан 0,04, изопентан 0,05.

Пожароопасные свойства: Горючий газ, конц. пределы распр. пл. 4,5 – 13,5 % об.; норм. скорость распр. пл. 0,176 м/с.

Средства тушения: Азот, диоксид углерода.

Газ сланцевый бытовой

Смесь водорода, оксида и диоксида углерода, азота, предельных и непредельных углеводородов. Плотн. газа по воздуху 1,09.

Пожароопасные свойства: Горючий газ, т. самовоспл. 660 °С; конц. пределы распр. пл. 8,5 – 38 % об. в воздухе, 8,5 – 80 % об. в кислороде.

Средства тушения: Азот, диоксид углерода.

Газ сланцевый генераторный

Смесь водорода, оксида углерода, предельных и непредельных углеводородов, азота и диоксида углерода. Мол. масса 28,7; плотн. по воздуху 1,09.

Пожароопасные свойства: Горючий газ, т. самовоспл. 660 °С; конц. пределы распр. пл. 30 – 66 % об. в воздухе, 30 – 91 % об. в кислороде.

Средства тушения: Азот, диоксид углерода.

Газ сланцевый камерный

Смесь водорода, оксида углерода, предельных и непредельных углеводородов, азота и диоксида углерода. Мол. масса 21,5; плотн. по воздуху 0,94.

Пожароопасные свойства: Горючий газ, т. самовоспл. 640 °С; конц. пределы распр. пл. 8 – 37 % об. в воздухе, 8 – 83 % об. в кислороде.

Средства тушения: Азот, диоксид углерода.

Галловая кислота, танин C₇H₆O₅

Физико-химические свойства: Белый порошок. Мол. масса 170,13; т. плавл. 220 – 240 °С (с разлож.); тепл. образов. –673,4 кДж/моль, тепл. сгор. –2810 кДж/моль.

Пожароопасные свойства: Горючее в-во, т. самовоспл.: аэрогеля 407 °С, аэровзвеси 430 °С; нижн. конц. предел распр. пл. 130 г/м³; макс. давл. взрыва 760 кПа; скорость нарастания давл.: средн. 8 МПа/с, макс. 30,4 МПа/с; МВСК 15% об.

Средства тушения: Вода, вода со смачивателями.

Гафний, Hf

Физико-химические свойства: Серебристо-белый металл. Ат. масса 178,49; т. плавл. 2220 °С; т. кип. около 4600 °С; в воде не растворяется.

Пожароопасные свойства: Горючее вещество, у образца дисперсностью менее 180 мкм; т. самовоспл.: аэрогеля 250 °С, аэровзвеси 390 °С; нижн. конц. предел расп. пл. аэровзвеси 210 г/м³.

Средства тушения: Диоксид углерода, порошки. При объемном тушении — аргон.

Гафния диборид

Пожароопасные свойства: Горючее вещество, у образца дисперсностью менее 56 мкм; т. самовоспл. 620 °С в сухом воздухе, 665 °С во влажном воздухе.

Средства тушения: Диоксид углерода, порошки. При объемном тушении — аргон.

Гваякол, о-метоксифенол, C₇H₈O₂

Физико-химические свойства: Мол. масса 124,13; плотн. 1129 кг/м³; т. плавл. 28,3 °С; т. кип. 205 °С; lg p = 5,28615 – 1051,203/(115,844 + t) при 82 – 205 °С; плотн. пара по воздуху 4,8; растворимость в воде 1,7 % масс. при 15 °С.

Пожароопасные свойства: Горючее вещество. Т. всп. 91 °С; т. самовоспл. 385 °С; конц. пределы распр. пл. 1,3 – 7,9 % об. — расч.; темп. пределы распр. пл.: нижн. 88 °С, верхн. 124 °С (расч.).

Средства тушения: Вода, вода со смачивателями, возд.-мех. пена, порошки.

Гексабромбензол, C₆Br₆

Физико-химические свойства: Мол. масса 551,5; плотн. 3380 кг/м³; кажущаяся плотн. 1100 кг/м³; т. плавл. 316 – 318 °С; тепл. образов. 209,77 кДж/моль.

Пожароопасные свойства: Негорючее вещество, т. самовоспл. до 700 °С отсут.; аэровзвесь до конц. 200 г/м³ не воспламеняется. Может использоваться для пожаротушения.

1,2,5,6,9,10-Гексабромциклододекан, бромант Д-11, C₁₂H₁₈Br₆

Физико-химические свойства: Мол. масса 641,7; т. плавл. 177 °С; плотн. 2330 кг/м³.

Пожароопасные свойства: Трудногорючий порошок, т. самовоспл. аэрогеля 580 °С; аэровзвесь до конц. 300 г/м³ не воспламеняется. Может использоваться для пожаротушения в виде добавок к огнетушителям в-вам.

Гексагидропсевдононон, C₁₈H₃₆O

Физико-химические свойства: Мол. масса 268,49. Желтоватая маслянистая жидкость. Плотн. 0,8365 г/см³; коэф. преломл. 1,4370; уд. об. электр. сопр. 6,25·10⁵ Ом·м.

Пожароопасные свойства: Горючая жидкость. Т. всп. 89 °С (з. т.); т. всп. 114 °С (о. т.); т. пределы распр. пл.: нижн. 85 °С, верхн. 139 °С.

Средства тушения: Распыленная вода со смачивателями, порошки, аэрозольные составы.

Гексадекан, $C_{16}H_{34}$

Физико-химические свойства: Мол. масса 226,44; плотн. 773,4 кг/м³; т. плавл. 18,15 °С; т. кип. 286,79 °С; $\lg p = 5,91242 - 1656,405/(136,869 + t)$ при 105 – 287 °С; тепл. образов. –373,3 кДж/моль; тепл. сгор. –10034 кДж/моль.

Пожароопасные свойства: Горючее вещество. Т. всп. 128 °С; т. самовоспл. 207 °С; нижн. конц. предел распр. пл. 0,47 % об. — расчет; нижн. темп. предел распр. пл. 126 °С (расч.).

Средства тушения: Вода, вода со смачивателями, возд.-мех. пена, порошки, аэрозольные составы.

1-Гексадеканол См. Гексадециловый спирт.

трет-Гексадекантиол, трет-гексадецилмеркаптан, $C_{16}H_{34}S$

Физико-химические свойства: Бесцветная жидкость. Мол. масса 258,51; т. кип. 148 – 153 °С при 1,4 кПа; в воде нерастворима.

Пожароопасные свойства: Горючая жидкость. Т. всп. 129 °С (о. т.).

Средства тушения: Вода, вода со смачивателями, возд.-мех. пена, порошки, аэрозольные составы.

1-Гексадецен, гексадецилен-1, $C_{16}H_{32}$

Физико-химические свойства: Мол. масса 224,4; плотн. 780 кг/м³; т. плавл. 4 °С; т. кип. 274 °С; плотн. пара по воздуху 7,72.

Пожароопасные свойства: Горючая жидкость. Т. всп. 112 °С; т. самовоспл. 240 °С; нижн. конц. предел распр. пл. 0,45 % об. — расчет.

Средства тушения: Вода, вода со смачивателями, возд.-мех. пена, порошки, аэрозольные составы.

Гексадециловый спирт, 1-гексадеканол, цетиловый спирт, $C_{16}H_{34}O$

Физико-химические свойства: Мол. масса 242,45; плотн. 817,6 кг/м³ при 50 °С; т. плавл. 50 °С; т. кип. 344 °С, тепл. образов. –526,8 кДж/моль; тепл. сгор. –10627,3 кДж/моль; в воде не раствор.

Пожароопасные свойства: Горючее вещество. Т. всп. 170 °С; т. воспл. 180 °С; т. самовоспл. 245 °С.

Средства тушения: Вода, вода со смачивателями, возд.-мех. пена, порошки, аэрозольные составы.

Гексадецилтрихлорсилан, $C_{16}H_{33}Cl_3Si$

Физико-химические свойства: Мол. масса 359,88; плотн. 1000 кг/м³; т. кип. 269 °С; в воде растворяется.

Пожароопасные свойства: Горючая жидкость. Т. всп. 146 °С.

Средства тушения: Вода, вода со смачивателями, возд.-мех. пена, порошки, аэрозольные составы.

1,4-Гексадиен, аллилпропенил, C₆H₁₀

Физико-химические свойства: Мол. масса 82,15; плотн. 699,6 кг/м³; т. кип. 66 °С; плотн. пара по воздуху 2,8; в воде нерастворим.

Пожароопасные свойства: Легковоспламеняющаяся жидкость. Т. всп. -21 °С; конц. пределы распр. пл. 1,2 – 7,6 % об.

Средства тушения: Вода, вода со смачивателями, возд.-мех. пена, порошки, аэрозольные составы.

2,4-Гексадиеналь, C₆H₈O

Физико-химические свойства: Мол. масса 96,14; плотн. 898 кг/м³; т. кип. 171 °С; тепл. образов. -182 кДж/моль (расч.); тепл. сгор. -3134 кДж/моль (расч.).

Пожароопасные свойства: Легковоспламеняющаяся жидкость Т. всп.: 55 °С (з. т.) — расч., 68 °С (о. т.); конц. пределы распр. пл. 1,43 – 8,1 % об. — расч.

Средства тушения: Вода, вода со смачивателями, возд.-мех. пена, порошки, аэрозольные составы.

2,4-Гексадиеновая кислота, сорбиновая кислота, C₆H₈O₂

Физико-химические свойства: Мол. масса 112,13; т. плавл. 134 °С; в воде плохо растворяется.

Пожароопасные свойства: Горючий порошок. Т. всп. 127 °С (о. т.); т. воспл. 134 °С, т. самовоспл.; аэрогеля 370 °С, аэровзвеси 426 °С; нижн. конц. предел распр. пл. 30 г/м³; МВСК 12 % об. при разбавлении пылевоздушной смеси азотом и 14 % об. при разбавлении диоксидом углерода; макс. давл. взрыва 720 кПа; скорость нарастания давл.: средн. 21 МПа/с, макс. 54 МПа/с; миним. энергия зажигания 4,1 мДж.

Средства тушения: Тонкораспыленная вода, возд.-мех. пена.

Гексакарбонил вольфрама, W(CO)₆

Физико-химические свойства: Бесцветный порошок. Мол. масса 352; т. плавл. 169,5 °С; т. кип. 178,2 °С; в воде не растворяется.

Пожароопасные свойства: Горючий порошок. Т. всп. 123 °С; т. самовоспл. аэрогеля 158 °С; т. тлен. отсут.; нижн. конц. предел распр. пл. 40 г/м³.

Средства тушения: Тонкораспыленная вода со смачивателями, возд.-мех. пена, порошки.

Гексакарбонил молибдена, Mo(CO)₆

Физико-химические свойства: Бесцветный порошок. Мол. масса 264; т. кип. 150 °С; плотн. 1960 кг/м³; в воде не растворяется.

Пожароопасные свойства: Горючее вещество. Т. воспл. 100 °С; т. самовоспл. аэрогеля 150 °С; т. тлен. отсут.; нижн. конц. предел распр. пл. 13,8 г/м³.

Средства тушения: Тонкораспыленная вода со смачивателями, возд.-мех. пена, порошки.

н-Гексальдегид См. Гексаналь.

Гексамидин, C₁₂H₁₄O₂N₂

Физико-химические свойства: Белый со слегка желтоватым оттенком порошок. Мол. масса 218,26; т. плавл. 275 °С; уд. об. электр. сопр. 6,55·10¹² Ом·м.

Пожароопасные свойства: Горючее вещество; т. воспл. 285 °С; т. самовоспл. 450 °С; нижн. предел распр. пл. 40,0 г/м³.

Средства тушения: Распыленная вода, возд.-мех. пена.

Н-Гексаметилен-2-бензтиазолилсульфенамид, C₁₃H₁₆N₂S₂

Физико-химические свойства: Светло-серый порошок. Мол. масса 264,4; т. плавл. 98 – 100 °С.

Пожароопасные свойства: Горючее вещество. Т. всп. 137 °С (о. т.); т. воспл. 152 °С (о. т.); т. самовоспл. 286 °С; нижн. конц. предел распр. пл. аэровэеси 47 г/м³; МВСК 10,5 % об.

Средства тушения: Распыленная вода со смачивателями, аэрозольные составы.

Гексаметиленбисдитиокарбамат цинка, C₈H₁₄N₂S₄Zn

Физико-химические свойства: Светло-серый порошок. Мол. масса 331,8; т. плавл. 191 °С.

Пожароопасные свойства: Горючее вещество. Т. воспл. 230 °С (о. т.); т. самовоспл. 230 °С; нижн. конц. предел распр. пл. 65 г/м³; МВСК 14 % об.; миним. энергия зажигания 7 мДж.

Средства тушения: Распыленная вода со смачивателями, аэрозольные составы.

Гексаметилендиамин См. 1, 6-Диаминогексан.

Гексаметилендиизоцианат, 1,6-гександиизоцианат, десмодур Н, C₈H₁₂O₂N₂

Физико-химические свойства: Бесцветная жидкость. Мол. масса 168,2; плотн. 1046 кг/м³; т. плавл. –67 °С; т. кип. 255 °С (с разлож.); плотн. пара по воздуху 5,8.

Пожароопасные свойства: Горючая жидкость. Т. всп. 140 °С; т. самовоспл. 402 °С; темп. пределы распр. пл.: нижн. 106 °С, верхн. 132 °С. Дым содержит токсичные газы.

Средства тушения: Следует учитывать, что при подаче компактных струй воды происходит сильное разбрызгивание горящего вещества и увеличение объема его горения. Сильное разгорание наблюдается и при подаче пены, однако при значительном слое пены достигается тушение. Распыленная вода, покрывающая всю поверхность горения, тушит легко без значительного разгорания. Эффективно тушится диоксидом углерода, порошковыми составами.

Гексаметиленмин, $C_6H_{13}N$

Физико-химические свойства: Мол. масса 898 кг/м³; коэф. рефр. 1,4693.

Пожароопасные свойства: Легковоспламеняющаяся жидкость. Т. всп. 24 °С; конц. пределы распр. пл. 1,1 – 7,3 % об. — расч.; т. самовоспл. 330 °С; темп. пределы распр. пл.: нижн. 24 °С, верхн. 65 °С.

Средства тушения: Возд.-мех. пена, порошки, аэрозольные составы.

Гексаметиленминная соль гексаметилендиокарбаминовой кислоты, $C_7H_{11}ONS \cdot C_6H_{11}N$

Физико-химические свойства: Аморфный белый порошок. Мол. масса 254,4; т. плавл. 83 – 84 °С.

Пожароопасные свойства: Горючее вещество. Т. воспл. 44 °С; т.самовоспл. 287 °С.

Средства тушения: Распыленная вода со смачивателями,возд.-мех.пена, порошки.

Гексаметилентетрамин, уротропин, гексамин, аминоформ, формин, $C_6H_{12}N_4$

Физико-химические свойства: Белый порошок. Мол. масса 140,19; плотн. 1331 кг/м³; т. плавл. 285 – 295 °С, при т. плавл. сублимирует, разлагается, обугливается; тепл. образ. –136,9 кДж/моль; в воде раствор.

Пожароопасные свойства: Горючее вещество. Т. самовоспл.: аэрогеля 340 °С, аэровзвеси 410 °С; нижн. конц. предел распр. пл. 15 г/м³; макс. давл. взрыва 690 кПа; макс. скорость нарастания давл. 77 МПа/с; миним. энергия зажигания 10 мДж; МВСК 11 % об. при флегматизаторе — азоте и 14 % об. при флегматизаторе — диоксиде углерода.

Средства тушения: Распыленная вода со смачивателями, аэрозольные составы.

Гексаметилолмеламин, $C_9H_{18}O_6N_6$

Физико-химические свойства: Белый порошок. Мол. масса 306,28; т. плавл. 135 – 139 °С; насыпная масса 645 кг/м³; плохо растворим в воде.

Пожароопасные свойства: Горючее вещество. Т. воспл. 315 °С; т. самовоспл. 485 °С; нижн. конц. предел распр. пл. аэровзвеси 60 г/м³; макс. давл. взрыва 490 кПа; макс. скорость нарастания давл. 18,5 МПа/с; МВСК 9 % об.

Средства тушения: Распыленная вода со смачивателями.

Гексаметилфосфортриамид, гексаметилтриамид фосфорной кислоты, $C_6H_{18}ON_3P$

Физико-химические свойства: Бесцветная жидкость. Мол. масса 179,2; т. кип. 235 °С; плотн. 1025 кг/м³; коэф. рефр. 1,457 при 25 °С; тепл. образов. 477,4 кДж/моль; неограниченно растворяется в воде.

Пожароопасные свойства: Горючая жидкость. Т. всп. 122 °С (о. т.); т. воспл. 160 °С; т. самовоспл. 240 °С; темп. пределы распр. пл.: нижн. 110 °С, верхн. 141 °С.

Средства тушения: Распыленная вода, возд.-мех. пена, порошки.

1,1,3,3,5,5-Гексаметилциклотрисилазан, $C_6H_{21}N_3Si_3$

Физико-химические свойства: Бесцветная жидкость. Мол. масса 219,51; плотн. 919,6 кг/м³; т. плавл. 10 °С; т. кип. 188 °С; гидролизуется влагой воздуха.

Пожароопасные свойства: Легковоспламеняющаяся жидкость. Т. всп. –40 °С; т. самовоспл. 260 °С; темп. пределы распр. пл. в сухом воздухе: нижн. 21 °С, верхн. 172 °С; темп. пределы распр. пл. при относительной влажности 44 – 47 %; нижн. 40 °С, верхн. 178 °С.

Средства тушения: Распыленная вода, порошки.

Гексамидин, $C_{12}H_{14}O_2N_2$

Физико-химические свойства: Белый порошок. Мол. масса 218,26; т. плавл. 275 °С; в воде слабо растворим.; уд. об. электр. сопр. $8,55 \cdot 10^{12}$ Ом·м.

Пожароопасные свойства: Горючее вещество. Т. воспл. 285 °С; т. самовоспл. аэрогеля 450 °С; нижн. конц. предел распр. пл. 40 г/м³; скорость выгорания $2,8 \cdot 10^{-2}$ кг/(м²·с).

Средства тушения: Распыленная вода со смачивателями.

Гексамин См. Гексаметилентетрамин.

Гексан, C_6H_{14}

Физико-химические свойства: Бесцветная жидкость. Мол. масса 86,177; плотн. 654,81 кг/м³; т. плавл. –95,32 °С; т. кип. 68,74 °С; $\lg p = 5,99517 - 1166,274/(223,661 + t)$ при t-ре от –54 до 69 °С; коэф. диф. пара в воздухе 0,0663 см²/с; тепл. образов. –167,2 кДж/моль; тепл. стгор. –3887 кДж/моль; растворимость в воде 0,014 % масс. при 15 °С.

Пожароопасные свойства: Легковоспламеняющаяся жидкость. Т. всп. –23 °С; т. самовоспл. 233 °С; конц. пределы распр. пл.: 1,24 – 7,5 % об. в воздухе, 0,69 – 21,8 % об. в гемииоксиде азота; темп. пределы распр. пл.: нижн. –26 °С; верхн. 4 °С; миним. энергия зажигания 0,25 мДж; макс. давл. взрыва 850 кПа; МВСК при разбавлении паровоздушной смеси диоксидом углерода 14,6 % об., азотом 11,9 % об.; макс. норм. скорость распр. пл. 0,385 м/с; скорость выгор. $10,3 \cdot 10^{-2}$ кг/(м²·с).

Средства тушения: Распыленная вода, возд.-мех. пена, порошки, аэрозольные составы.

**Гексаналь, гексановый альдегид,
капроальдегид, капроновый альдегид, C₆H₁₂O**

Физико-химические свойства: Бесцветная жидкость. Мол. масса 100,16; плотн. 835,5 кг/м³ при 20 °С; т. кип. 131 °С; коэф. диф. пара в воздухе 0,059 см²/с (расч.); тепл. образ. –248,4 кДж/моль; тепл. сгор. –3563 кДж/моль (расч.); нерастворима в воде.

Пожароопасные свойства: Легковоспламеняющаяся жидкость. Т. всп.: 30 °С (з. т.), 32 °С (о. т.); конц. пределы распр. пл. 1,3 – 7,6 % об. — расч.

Средства тушения: Распыленная вода, возд.-мех. пена, порошки, аэрозольные составы.

1,6-Гександиамин См. Гексаметилендиамин.

Гександионовая кислота См. Адипиновая кислота.

1,2-Гександиол, гексиленгликоль, C₆H₁₄O₂

Физико-химические свойства: Мол. масса 118,17; плотн. 900 кг/м³; т. кип. 196 °С.

Пожароопасные свойства: Горючая жидкость. Т. восп.: 98 °С (з. т.), 102 °С (о. т.); нижн. конц. предел распр. пл. 1,3 % об. — расч.

Средства тушения: Распыленная вода, возд.-мех. пена, порошки, аэрозольные составы.

1,6-Гександиол, C₆H₁₄O₂

Физико-химические свойства: Светло-желтый порошок. Мол. масса 118,17; т. плавл. 42 °С.

Пожароопасные свойства: Горючее вещество. Т. воспл. 160 °С (о. т.); т. самовоспл. 316 °С; нижн. конц. предел распр. пл. 57 г/м³.

Средства тушения: Распыленная вода со смачивателями.

2,3-Гександиол, 2,3-дигидроксигексан, C₆H₁₄O₂

Физико-химические свойства: Мол. масса 118,18; плотн. 990 кг/м³ при 15 °С; т. плавл. 60 °С; т. кип. 207 °С; в воде плохо раствор.

Пожароопасные свойства: Горючее вещество. Т. всп. 110 °С; т. самовоспл. 320 °С (расч.).

Средства тушения: Вода со смачивателями, возд.-мех. пена, порошки, аэрозольные составы.

2,5-Гександиол, 2,5-дигидроксигексан, C₆H₁₄O₂

Физико-химические свойства: Мол. масса 118,18; плотн. 961 кг/м³ при 20 °С; т. плавл. 43 °С; т. кип. 221 °С; в воде плохо растворяется.

Пожароопасные свойства: Горючая жидкость. Т. всп. 120 °С; нижн. конц. предел распр. пл. 1,3 % об. — расч.

Средства тушения: Распыленная вода со смачивателями, возд.-мех. пена, порошки, аэрозольные составы.

2,5-Гександион См. Ацетонилацетон.

Гексановая (капроновая) кислота, C₆H₁₂O₂

Физико-химические свойства: Бесцветная жидкость. Мол. масса 116,16; плотн. 922 кг/м³; т. плавл. -3,9 °С; Т. кип. 205,35 °С; $\lg p = 5,17156 - 887,726/(75,835 + t)$ при 70 - 206 °С; коэф. диф. пара в воздухе 0,057 см²/с; тепл. образ. -525,7 кДж/моль; тепл. сгор. -3227,4 кДж/моль; растворимость в воде 1,1 % масс.

Пожароопасные свойства: Горючая жидкость. Т. всп.: 102 °С (з. т.), 108 °С (о.т.); т. воспл. 110 °С; т. самовоспл. 340 °С; конц. пределы распр. пл. 1,37 - 7,0 % об.; темп. пределы распр. пл.: нижн. 99 °С, верхн. 128 °С.

Средства тушения: Возд.-мех. пена, порошки, аэрозольные составы.

Гексановый альдегид См. Гексаналь.

1-Гексанол См. Гексилловый спирт.

2-Гексанол См. втор-Гексилловый спирт.

3-Гексанол См. Пропилэтилкетон.

Гексатиурам

Физико-химические свойства: 80 %-ный смачивающийся белый порошок. Состав, % масс.: тетраметилтиурамсульфид 50, гексахлорбензол 30, СДБ 5, ОП-7 0,5; каолин до 100.

Пожароопасные свойства: Горючее вещество. Т. всп. 135 °С (о. т.); т. воспл. 141 °С (о. т.); т. самовоспл. 297 °С; нижн. конц. предел распр. пл. 87 г/м³; МВСК 12,1 % об.; миним. энергия зажигания 6,2 мДж.

Средства тушения: Распыленная вода со смачивателями.

Гексафторбензол, C₆F₆

Физико-химические свойства: Мол. масса 186,06;
 $\lg p = 6,14234 - 1219,41/(214,525 + t)$; тепл. образ. $-971,4$ кДж/моль; тепл. сгор. (до CF₄ и CO₂) — 2010 кДж/моль; в воде не растворяется.

Пожароопасные свойства: Трудногорючая жидкость. Т. самовоспл. 640 °С; нижн. конц. предел распр. пл. в кислороде 4,66 % об.

Средства тушения: Порошки, аэрозольные составы.

Гексафторпропен, C₃F₆

Физико-химические свойства: Мол. масса 150,02; плотн. пара по воздуху 5,17; т. кип. -29 °С.

Пожароопасные свойства: Трудногорючий газ. Т. самовоспл. 510 °С; паровоздушные смеси от электрической искры не воспламеняются; вблизи спирали, нагретой электрическим током до яркого свечения, наблюдается горение смеси, содержащей от 12 до 25 % об. гексафторпропана.

Гексахлорбензол, C₆Cl₆

Физико-химические свойства: Твердое вещество. Мол. масса 284,78; плотн. 2044 кг/м³; т. плавл. 227 °С; т. кип. 325 °С; тепл. образ. 7,68 кДж/моль; при нагревании разлагается с выделением высокотоксичных паров хлоридов.

Пожароопасные свойства: Трудногорючее вещество. Т. всп. 242 °С.

Средства тушения: Порошки.

Гексахлорбутадиен, C₄Cl₆

Физико-химические свойства: Мол. масса 260,76; плотн. 1682 кг/м³; т. плавл. -21 °С; т. кип. 215 °С; тепл. образ. 42,8 кДж/моль; тепл. сгор. $-82,5$ кДж/моль; в воде не растворяется.

Пожароопасные свойства: Трудногорючая жидкость. Т. всп. и т. воспл. отсут.; т. самовоспл. 580 °С; конц. пределы распр. пл. в воздухе отсут.

Средства тушения: Порошки.

Гексахлорпропилен, C₃Cl₆

Физико-химические свойства: Мол. масса 248,73; т. плавл. 57 °С; т. кип. 209–210 °С; плотн. 1765 кг/м³.

Пожароопасные свойства: Трудногорючая жидкость. Т. всп. и т. воспл. отсут.; т. самовоспл. 700 °С.

Средства тушения: Порошки.

Гексахлорциклопентадиен, C₅Cl₆

Физико-химические свойства: Мол. масса 272,79; плотн. 1715 кг/м³; т. плавл. 9,9 °С; т. кип. 239 °С; тепл. образов. 284,3 кДж/моль; тепл. сгор. (до CO₂ и CCl₄) — 1450 кДж/моль; при термическом разложении выделяются сильнотоксичные пары.

Пожароопасные свойства: Трудногорючая жидкость. Т. всп. и т. воспл. отсут.; т. самовоспл. 670 °С.

Средства тушения: Порошки.

Гексахлорциклотрифосфазотриен, N₃P₃Cl₆

Физико-химические свойства: Мол. масса 347,66; кристаллич. порошок серого цвета; т. плавл. 150 °С.

Пожароопасные свойства: Негорючее вещество; взрывзвесь невзрывоопасна.

1-Гексен, бутилэтилен, α-гексилен, C₆H₁₂

Физико-химические свойства: Бесцветная жидкость. Мол. масса 84,16; плотн. 673,1 кг/м³; т. плавл. -98,5 °С; т. кип. 63,5 °С; плотн. пара по воздуху 2,9; тепл. сгор. -3767,7 кДж/моль; в воде нерастворима.

Пожароопасные свойства: Легковоспламеняющаяся жидкость. Т. всп. -37 °С; т. самовоспл. 254 °С; конц. пределы распр. пл. 1,2 – 7,4 % об.; темп. пределы распр. пл.: нижн. -30 °С, верхн. 2 °С (расч.).

Средства тушения: Возд.-мех. пена, порошки, аэрозольные составы.

2-Гексен, C₆H₁₂

Физико-химические свойства: Мол. масса 84,16; плотн. 685 кг/м³ при 15,5 °С; т. кип. 68,5 °С; плотн. пара по воздуху 2,9; в воде не растворяется.

Пожароопасные свойства: Легковоспламеняющаяся жидкость. Т. всп. -21 °С; т. самовоспл. 245 °С; конц. пределы распр. пл. 1,2 – 7,4 % об. — расч.

Средства тушения: Возд.-мех. пена, порошки, аэрозольные составы.

3-Гексен-1-ол, C₆H₁₂O

Физико-химические свойства: Мол. масса 100,16; плотн. 847,8 кг/м³ при 22 °С; плотн. пара по воздуху 3,45; т. кип. 57 °С; тепл. образов. -200,5 кДж/моль; тепл. сгор. -3875,1 кДж/моль; в воде плохо растворяется.

Пожароопасные свойства: Легковоспламеняющаяся жидкость. Т. всп. 58 °С; т. воспл. 68 °С; т. самовоспл. 285 °С; конц. пределы распр. пл. 1,27 – 7,6 % об. — расч.

Средства тушения: Возд.-мех. пена, порошки, аэрозольные составы.

Гексил бромистый См. 1-Бромгексан.

Гексил йодистый См. 1-Иодгексен.

Гексил хлористый См. 1-Хлоргексан.

Гексиламин, 1-аминогексан, $C_6H_{15}N$

Физико-химические свойства: Мол. масса 101,19; плотн. 766 кг/м³; т. плавл. –23 °С; т. кип. 130 °С; коэф. диф. пара в воздухе 0,0588 см²/с (расч.); тепл. образ. –127 кДж/моль (расч.); тепл. сгор. –3679 кДж/моль (расч.); в воде плохо растворяется.

Пожароопасные свойства: Легковоспламеняющаяся жидкость. Т. всп. 29 °С (о. т.); конц. пределы распр. пл. 1,12 – 7,1 % об. — расч.

Средства тушения: Возд.-мех. пена, порошки, аэрозольные составы.

Гексилацетат, гексиловый эфир уксусной кислоты, $C_8H_{16}O_2$

Физико-химические свойства: Мол. масса 144,22; плотн. 877,9 кг/м³ при 15 °С; плотн. пара по воздуху 5; т. плавл. –80,9 °С; т. кип. 171,5 °С; тепл. образ. –587,7 кДж/моль; тепл. сгор. –4494,3 кДж/моль.

Пожароопасные свойства: Легковоспламеняющаяся жидкость. Т. всп. 57 °С; т. воспл. 65 °С; т. самовоспл. 255 °С; конц. пределы распр. пл. 1,0 – 7,0 % об.; темп. пределы распр. пл.: нижн. 51 °С, верхн. 92 °С; миним. флегм. конц. азота 42,8 % об.; МВСК 11,9 % об.; ад. т. гор. 1519 К.

Средства тушения: Возд.-мех. пена, порошки, аэрозольные составы.

втор-Гексилацетат, втор-гексиловый эфир уксусной кислоты, метиламилацетат, $C_8H_{16}O_2$

Физико-химические свойства: Мол. масса 144,22; плотн. 865,8 кг/м³; плотн. пара по воздуху 5; т. кип. 158 °С; в воде не растворяется.

Пожароопасные свойства: Легковоспламеняющаяся жидкость. Т. всп. 45 °С; т. воспл. 58 °С; т. самовоспл. 270 °С; конц. пределы распр. пл. 1,0 – 6,7 % об. — расч.; темп. пределы распр. пл.: нижн. 42 °С, верхн. 82 °С.

Средства тушения: Возд.-мех. пена, порошки, аэрозольные составы.

Гексилбутират, гексиловый эфир масляной кислоты, гексиловый эфир бутановой кислоты, $C_{10}H_{20}O_2$

Физико-химические свойства: Мол. масса 172,27; плотн. 865,2 кг/м³ при 20 °С; т. плавл. –78 °С; т. кип. 205 °С; тепл. образ. –649,3 кДж/моль; тепл. сгор. –5703,2 кДж/моль; в воде не растворяется.

Пожароопасные свойства: Горючая жидкость. Т. всп. 84 °С; т. воспл. 92 °С; т. самовоспл. 255 °С; конц. пределы распр. пл. 0,78 – 5,7 % об. — расч.; темп. пределы распр. пл.: нижн. 72 °С; верхн. 120 °С; миним. флегм. конц. азота 42,8 % об.; МВСК 11,8 % об.

Средства тушения: Возд.-мех. пена, порошки, аэрозольные составы.

Гексилгликоль См. Гексилцеллозольв.

Гексидиэтилгексагидрофталат, C₂₄H₄₆O₄

Физико-химические свойства: Мол. масса 396,61; плотн. 956,9 кг/м³; т. плавл. –53 °С; т. кип. 216 °С при 0,67 кПа; тепл. образов. –1000 кДж/моль; тепл. сгор. –14010 кДж/моль.

Пожароопасные свойства: Горючая жидкость. Т. всп. 218 °С (о. т.).

Средства тушения: Возд.-мех. пена, порошки, аэрозольные составы.

n-Гексилкарбитол, моногексильный эфир диэтиленгликоля, C₁₀H₂₂O₃

Физико-химические свойства: Мол. масса 190,3; плотн. 932,9 кг/м³; т. плавл. –33,3 °С; т. кип. 258,2 °С; коэф. диф. пара в воздухе 0,0417 см²/с (расч.); тепл. образов. –630 кДж/моль (расч.); тепл. сгор. –5965 кДж/моль (расч.).

Пожароопасные свойства: Горючая жидкость. Т. всп. 141 °С (о. т.); конц. пределы распр. пл. 0,78 – 5,8 % об. — расч.

Средства тушения: Возд.-мех. пена, порошки, аэрозольные составы.

Гексилметакрилат, гексильный эфир 2-метилпропеновой кислоты, C₁₀H₁₈O₂

Физико-химические свойства: Мол. масса 170,25; плотн. пара по воздуху 5,9; т. кип. 198 °С; в воде не растворяется.

Пожароопасные свойства: Горючая жидкость. Т. всп.: 73 °С (з.т.), 82 °С (о. т.); т. воспл. 84 °С (расч.); т. самовоспл. 240 °С (расч.); конц. пределы распр. пл. 0,8 – 6,0 % об. — расч.; темп. пределы распр. пл.: нижн. 68 °С, верхн. 110 °С (расч.).

Средства тушения: Возд.-мех. пена, порошки, аэрозольные составы.

Гексилметилкетон, 2-октанон, 2-кетоктан, C₈H₁₆O

Физико-химические свойства: Бесцветная жидкость. Мол. масса 128,21; плотн. 820,2 кг/м при 20 °С; т. плавл. –20,9 °С; т. кип. 172,9 °С;

$\lg p = 6,90903 - 1980,4 / (230,92 + t)$ при 23,6 – 172,9 °С; коэф. диф. пара в воздухе при 0 °С 0,0485 см²/с; тепл. образов. –311,7 кДж/моль (расч.); тепл. сгор. –4770,9 кДж/моль; в воде не раствор.

Пожароопасные свойства: Легковоспламеняющаяся жидкость. Т. всп.: 52 °С (з. т.), 60 °С (о. т.); т. самовоспл. 422 °С; нижн. конц. предел распр. пл. 0,95 % об. — расч.

Средства тушения: Возд.-мех. пена, порошки, аэрозольные составы.

Гексиловый спирт, 1-гексанол, амилкарбинол, C₆H₁₄O

Физико-химические свойства: Бесцветная жидкость. Мол. масса 102,17; плотн. 815,3 кг/м³ при 25 °С; плотн. пара по воздуху 3,5; т. плавл. –46,7 °С; т. кип. 155,7 °С; $\lg p = 6,17894 - 1293,831/(152,631 + t)$ при 52 – 157 °С;

$\lg p = 7,23663 - 1872,743/(202,666 + t)$ при 60 – 108 °С; коэф. диф. пара в воздухе 0,058 см²/с при 20 °С; тепл. образов. –319,8 кДж/моль; тепл. сгор. –4044,6 кДж/моль; в воде плохо растворяется.

Пожароопасные свойства: Легковоспламеняющаяся жидкость. Т. исп. 60 °С; т. воспл. 70 °С; т. самовоспл. 285 °С; конц. пределы распр. пл. 1,2 – 7,4 % об.; темп. пределы распр. пл.: нижн. 57 °С; верхн. 92 °С; миним. флегм. конц., % об.: CO₂ 28, N₂ 44, МВСК 11,5 % об.; скорость выгор. $4,3 \cdot 10^{-2}$ кг/(м²·с).

Средства тушения: Эффективна пена на основе “Сампо” с интенсивностью подачи 0,13 л/(м²·с), порошки, аэрозольные составы.

втор-Гексиловый спирт, 2-гексанол, бутилметилкарбинол, C₆H₁₄O

Физико-химические свойства: Мол. масса 102,18; плотн. 810,4 кг/м³ при 25 °С; плотн. пара по воздуху 3,53; т. кип. 140 °С; тепл. образов. –338,6 кДж/моль; тепл. сгор. –4392,4 кДж/моль; в воде мало растворима.

Пожароопасные свойства: Легковоспламеняющаяся жидкость. Т. исп. 50 °С; т. воспл. 60 °С; т. самовоспл. 300 °С; конц. пределы распр. пл. 1,22 – 7,4 % об.; темп. пределы распр. пл.: нижн. 48 °С, верхн. 82 °С; миним. флегм. конц. % об.: CO₂ 28, N₂ 43,9; МВСК 11,6 % об.; скорость выгор. $3,9 \cdot 10^{-2}$ кг/(м²·с).

Средства тушения: Возд.-мех. пена, порошки, аэрозольные составы.

треть-Гексиловый спирт, 3-метил-3-пентанол, C₆H₁₄O

Физико-химические свойства: Мол. масса 102,18; плотн. 826 кг/м³ при 20 °С; плотн. пара по воздуху 3,5; т. плавл. –23,6 °С; т. кип. 122 °С; тепл. образов. –370,7 кДж/моль; тепл. сгор. –3990,7 кДж/моль; в воде плохо растворяется.

Пожароопасные свойства: Легковоспламеняющаяся жидкость. Т. исп. 39 °С; т. воспл. 46 °С; нижн. конц. предел распр. пл. 1,22 % об. — расч.; темп. пределы распр. пл.: нижн. 35 °С, верхн. 70 °С.

Средства тушения: Возд.-мех. пена, порошки, аэрозольные составы.

Гексиловый эфир масляной кислоты См. Гексилбутират.

Гексиловый эфир 2-метилпропеновой кислоты См. Гексилметакрилат.

Гексиловый эфир муравьиной кислоты См. Гексилформиат.

Гексиловый эфир пропионовой кислоты См. Гексилпропионат.

Гексиловый афир уксусной кислоты См. Гексилацетат.

втор-Гексиловый эфир уксусной кислоты См. втор-Гексилацетат.

Гексилоксиэтанол См. Гексилцеллозольв.

n-Гексилпирролидин, C₁₀H₂₁N

Физико-химические свойства: Бесцветная жидкость. Мол. масса 155,29; плотн. 835 кг/м³; т. кип. 201 °С.

Пожароопасные свойства: Горючая жидкость. Т. исп. 68 °С; нижн. конц. предел распр. пл. 0,72 % об. — расч.

Средства тушения: Возд.-мех. пена, порошки, аэрозольные составы.

Гексилпропионат, гексиловый эфир пропионовой кислоты, C₉H₁₈O₂

Физико-химические свойства: Мол. масса 158,24; плотн. 869,8 кг/м³ при 20 °С; т. плавл. -57,5°С; т. кип. 190 °С; тепл. образов. -614,3 кДж/моль; тепл. сгор. -5099,4 кДж/моль; в воде не растворяется.

Пожароопасные свойства: Горючая жидкость. Т. исп. 71 °С; т. воспл. 79 °С; т. самовоспл. 260 °С; конц. пределы распр. пл. 0,88 – 6,2 % об. — расч.; темп. пределы распр. пл.: нижн. 66 °С, верхн. 113 °С.

Средства тушения: Возд.-мех. пена, порошки, аэрозольные составы.

Гексилтеобромин, C₁₃H₂₀O₂N₄

Физико-химические свойства: Белый порошок. Мол. масса 264,33; т. плавл. 80 – 82 °С.

Пожароопасные свойства: Горючее вещество; т. воспл. 260 °С; т. самовоспл. 420 °С; нижн. предел распр. пл. 70,0 г/м³.

Средства тушения: Распыленная вода, возд.-мех. пена.

Гексилур

Физико-химические свойства: Светло-желтый порошок.

Пожароопасные свойства: Горючее вещество. Т. самовоспл. 435 °С; нижн. конц. предел распр. пл. 42,0 г/м³.

Средства тушения: Распыленная вода со смачивателями.

Гексилформиат, гексиловый эфир муравьиной кислоты, C₇H₁₄O₂

Физико-химические свойства: Мол. масса 130,19; плотн. 881,3 кг/м³ при 20°C; т. плавл. –62,6 °C; т. кип. 155,5 °C; тепл. образов. –478,8 кДж/моль; тепл. сгор. –3889,9 кДж/моль; в воде не растворится.

Пожароопасные свойства: Легковоспламеняющаяся жидкость. Т. всп. 48 °C; т. воспл. 55 °C; т. самовоспл. 250 °C; конц. пределы распр. пл. 1,1 – 7,2 % об.; темп. пределы распр. пл.: нижн. 36 °C, верхн. 80 °C; миним. флегм. конц. азота 44,3 % об.; МВСК 11,5 % об.

Средства тушения: Возд.-мех. пена, порошки, аэрозольные составы.

Гексилцеллозольв, гексилоксиэтанол, гексилгликоль, моногексиловый эфир этиленгликоля, C₈H₁₈O₂

Физико-химические свойства: Мол. масса 146,2; плотн. 887,8 кг/м³; т. плавл. –45,1 °C; т. кип. 208,3 °C; коэф. диф. пара в воздухе 0,047 см²/с (расч.); тепл. образов. –475 кДж/моль (расч.); тепл. сгор. –4848 кДж/моль (расч.); в воде плохо растворяется.

Пожароопасные свойства: Горючая жидкость. Т. всп. 91 °C (о. т.); конц. пределы распр. пл. 0,96 – 6,5 % об. — расч.

Средства тушения: Возд.-мех. пена, порошки, аэрозольные составы.

Гексилциклопентан, C₁₁H₂₂

Физико-химические свойства: Мол. масса 154,3; т. кип. 202,9 °C; коэф. диф. пара в воздухе 0,0433 см²/с (расч.); тепл. образов. –209,5 кДж/моль; тепл. сгор. –6779 кДж/моль.

Пожароопасные свойства: Горючая жидкость. Т. самовоспл. 228 °C; нижн. конц. предел распр. пл. 0,65 % об. — расч.

Средства тушения: Возд.-мех. пена, порошки, аэрозольные составы.

1-Гексин, бутилацетилен, C₆H₁₀

Физико-химические свойства: Мол. масса 82,1; плотн. 720 кг/м³; т. плавл. –132 °C; т. кип. 71 °C; плотн. пара по воздуху 2,83.

Пожароопасные свойства: Легковоспламеняющаяся жидкость. Т. всп. –22 °C; т. самовоспл. 290 °C; нижн. конц. предел распр. пл. 1,29 % об. — расч.

Средства тушения: Возд.-мех. пена, порошки, аэрозольные составы.

2-Гексин, метилпропилацетилен, C₆H₁₀

Физико-химические свойства: Мол. масса 82,1; плотн. 730 кг/м³; т. плавл. –89 °C; т. кип. 85 °C; плотн. пара по воздуху 2,83.

Пожароопасные свойства: Легковоспламеняющаяся жидкость. Т. всп. –12 °C; нижн. конц. предел распр. пл. 1,29 % об. — расч.

Средства тушения: Возд.-мех. пена, порошки, аэрозольные составы.

Гексобарбитал, 1,5-диметил-5-циклогексен-1'-ил-барбитуровая кислота, гексенал кислота, $C_{12}H_{16}O_3N_2$

Физико-химические свойства: Мол. масса 236,27; т. плавл. 145–147 °С; практически нерастворим в воде.

Пожароопасные свойства: Горючий порошок. Т. самовоспл. 400 °С; нижн. конц. предел распр. пл. аэровзвеси 25 г/м³.

Средства тушения: Распыленная вода со смачивателями.

Гелиотропин, $C_8H_6O_3$

Физико-химические свойства: Плотн. 1230 кг/м³; т. плавл. 36–37 °С; т. кип. 263 °С; в воде плохо растворяется.

Пожароопасные свойства: Горючий порошок. Т. всп. 132 °С; т. воспл. 147 °С; т. самовоспл. 420 °С; нижн. конц. предел распр. пл. 1,37 % об. — расч.

Средства тушения: Распыленная вода со смачивателями.

6,12-Гемикеталь, $C_{22}H_{21}O_9N_2Cl$

Физико-химические свойства: Светло-серый кристаллич. порошок. Мол. масса 494,5; уд.об.электр.сопр. $1,7 \cdot 10^{13}$ Ом·м.

Пожароопасные свойства: Горючее вещество; т. самовоспл. 500 °С; нижн. конц. предел распр. пл. 160,0 г/м³.

Средства тушения: Распыленная вода, возд.-мех. пена.

Гемимелитин См. 1, 2, 3-Триметилбензол.

Гемоспоридин, $C_{21}H_{34}O_9N_2S$

Физико-химические свойства: Мол. масса 550,65; т. плавл. 234 °С (с разлож.).

Пожароопасные свойства: Горючее вещество; т. самовоспл. 450 °С; нижн. конц. предел распр. пл. 72,5 г/м³.

Средства тушения: Распыленная вода, возд.-мех. пена.

1-Гендеканол См. 1-Ундеканол.

2-Гендеканол См. 2-Ундеканол.

2-Гендеканон См. Метилнонилкетон.

Гендецилметилкетон См. Метилундецилкетон.

Гептадекан, $C_{17}H_{36}$

Физико-химические свойства: Мол. масса 240,47; плотн. 778 кг/м³; т. плавл. 21,9 °С; т. кип. 302,7 °С; тепл. образ. –393,9 кДж/моль; тепл. сгор. –10649 кДж/моль.

Пожароопасные свойства: Горючая жидкость. Т. всп. 137 °С (расч.); т. самовоспл. 202 °С (расч.); конц. пределы распр. пл. 0,44 – 3,8 % об. — расч. при 150 °С.

Средства тушения: Вода со смачивателями, возд.-мех. пена, порошки.

Гептадециловый спирт, 1-гептадеканол, $C_{17}H_{36}O$

Физико-химические свойства: Мол. масса 256,47; т. плавл. 54 °С; т. кип. 310 °С; тепл. образ. –547,4 кДж/моль; тепл. сгор. –11285,9 кДж/моль; в воде не растворяется.

Пожароопасные свойства: Горючее вещество. Т. всп. 160 °С; т. самовоспл. 240 °С; нижн. конц. предел распр. пл. 0,43 % об. — расч. при 150 °С.

Средства тушения: Возд.-мех. пена, порошки.

Гептан, C_7H_{16}

Физико-химические свойства: Бесцветная жидкость. Мол. масса 100,203; плотн. 683,76 кг/м³; т. плавл. –90,6 °С; т. кип. 98,43 °С; $\lg p = 6,07647 - 1295,405/(219,819 + t)$ при t-ре от –60 до 98 °С; коэф. диф. пара в воздухе 0,0609 см²/с; тепл. образ. –187,7 кДж/моль; тепл. сгор. –4501 кДж/моль; растворимость в воде 0,005 % масс. при 15,5 °С.

Пожароопасные свойства: Легковоспламеняющаяся жидкость. Т. всп. –4 °С; т. воспл. –4 °С; т. самовоспл. 223 °С; конц. пределы распр. пл. 1,07 – 6,7 % об. (рис. Г.1); темп. пределы распр. пл.: нижн. –7 °С, верхн. 26 °С; макс. давл. взрыва 843 кПа; норм. скор. распр. пл. 0,424 м/с; миним. энергия зажигания 0,24 мДж; скор. выгор. $8,97 \cdot 10^{-2}$ кг/(м²·с).

Средства тушения: Возд.-мех. пена, порошки, аэрозольные составы.

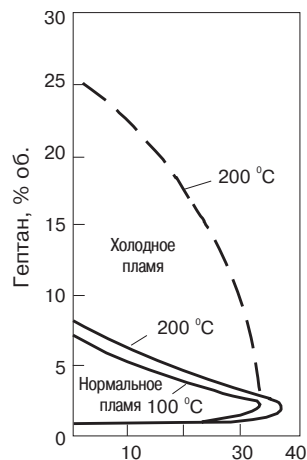


РИС. Г.1. Зависимость пределов распространения пламени гептана от концентрации паров воды в воздухе при 100 и 200 °С и нормальном давлении

Гептаналь, энантол, гептиловый альдегид, C₇H₁₄O

Физико-химические свойства: Т. плавл. –45 °С; т. кип. 155 °С; плотн. 822 – 826 кг/м³ при 20 °С; плохо растворяется в воде.

Пожароопасные свойства: Легковоспламеняющаяся жидкость. Т. всп. 43 °С; т. воспл. 43 °С; конц. пределы распр. пл. 1,1 – 7,0 % об. — расч.; темп. пределы распр. пл.: нижн. 40 °С, верхн. 77 °С (расч.).

Средства тушения: Возд.-мех. пена, порошки, аэрозольные составы.

1,7-Гептандиовая кислота См. Пимелиновая кислота.

Гептановая кислота См. Энантовая кислота.

1-Гептанол См. Гептиловый спирт.

2-Гептанол, C₇H₁₆O

Физико-химические свойства: Бесцветная жидкость. Мол. масса 116,2; плотн. 815 кг/м³ при 25 °С; т. кип. 160 °С; $\lg p = 5,45498 - 977,8/(124,3 + t)$; тепл. образов. –359,2 кДж/моль; тепл. сгор. –5048,3 кДж/моль; в воде малорастворима.

Пожароопасные свойства: Горючая жидкость. Т. всп. 63 °С; т. воспл. 72 °С; т. самовоспл. 286 °С; конц. пределы распр. пл. 1,0 – 6,8 % об. — расч.; темп. пределы распр. пл.: нижн. 60 °С, верхн. 95 °С; миним. флегм. конц.: CO₂ 28 % об., N₂ 43,8 % об.; МВСК 11,6 % об.; скор. выгор. $3,79 \cdot 10^{-2}$ кг/(м²·с).

Средства тушения: Возд.-мех. пена, порошки, аэрозольные составы.

3-Гептанол, этилбутилкарбинол, C₇H₁₆O

Физико-химические свойства: Мол. масса 116,2; плотн. 814 кг/м³ при 25 °С; плотн. пара по воздуху 4,0; т. плавл. –70 °С; т. кип. 157 °С; тепл. образов. –359,5 кДж/моль; тепл. сгор. –4681,1 кДж/моль; в воде плохо растворяется.

Пожароопасные свойства: Легковоспламеняющаяся жидкость. Т. всп. 60 °С; т. воспл. 70 °С; т. самовоспл. 290 °С; конц. пределы распр. пл. 1,0 – 6,8 % об. — расч.; темп. пределы распр. пл.: нижн. 58 °С, верхн. 92 °С.

Средства тушения: Возд.-мех. пена, порошки, аэрозольные составы.

4-Гептанол, дипропилкарбинол, C₇H₁₆O

Физико-химические свойства: Мол. масса 116,2; плотн. 818,3 кг/м³; т. плавл. –41,5 °С; т. кип. 154 °С; тепл. образов. –359,5 кДж/моль; тепл. сгор. –4681,1 кДж/моль; в воде не растворяется.

Пожароопасные свойства: Легковоспламеняющаяся жидкость. Т. всп. 59 °С; т. воспл. 68 °С (расч.); т. самовоспл. 295 °С; конц. пределы распр. пл. 1,0 – 6,8 % об. — расч.; темп. пределы распр. пл.: иижн. 55 °С, верхн. 90 °С (расч.).

Средства тушения: Возд.-мех. пена, порошки, аэрозольные составы.

2-Гептанон См. Амилметилкетон.

3-Гептанон См. Бутилэтилкетон.

4-Гептанон См. Дипропилкетон.

2,2,3,3,4,4-Гептафторбутанол-1,1, 1-дигидрогептафторбутанол, C₄H₃OF₇

Физико-химические свойства: Бесцветная жидкость. Мол. масса 200,06; т. кип. 93 – 95 °С.

Пожароопасные свойства: Трудногорючая жидкость. Т. самовоспл. около 370 °С.

Средства тушения: Возд.-мех. пена, порошки.

Гептафторхлортолуол, C₇F₇Cl

Физико-химические свойства: Бесцветная жидкость. Мол. масса 252,5; плотн. 1000 кг/м³; т. кип. 136 – 137 °С; в воде не растворяется.

Пожароопасные свойства: Трудногорючая жидкость. Т. самовоспл. отсут. до 650 °С.

Средства тушения: Возд.-мех. пена, порошки.

Гептахлорпропан, C₃HCl₇

Физико-химические свойства: Кристаллическое вещество. Мол. масса 285,19; т. плавл. 28 – 29 °С; т. кип. 247 – 248 °С; плота. 1804 кг/м³.

Пожароопасные свойства: Трудногорючее вещество. Т. самовоспл. 700 °С.

Средства тушения: Вода со смачивателями, порошки.

1-Гептен, C₇H₁₄

Физико-химические свойства: Мол. масса 98,2; т. плавл. –119 °С; т. кип. 94 °С; плотн. 700 кг/м³; плотн. пара по воздуху 3,39.

Пожароопасные свойства: Легковоспламеняющаяся жидкость. Т. всп. –4 °С; т. самовоспл. 260 °С; конц. пределы распр. пл. 1,0 – 6,8 % об. — расч.

Средства тушения: Возд.-мех. пена, порошки, аэрозольные составы.

2-Гептен, C_7H_{14}

Физико-химические свойства: Мол. масса 98,2; т. плавл. $-109\text{ }^\circ\text{C}$; т. кип. $98\text{ }^\circ\text{C}$; плотн. 700 кг/м^3 ; плотн. пара по воздуху 3,39.

Пожароопасные свойства: Легковоспламеняющаяся жидкость. Т. восп. $-1\text{ }^\circ\text{C}$; конц. пределы распр. пл. 1,0 – 6,8 % об. — расч.

Средства тушения: Табл. 4,1, гр. 1.

3-Гептен (смесь цис- и транс-изомеров), 1-этил-2-пропилэтилен, C_7H_{14}

Физико-химические свойства: Мол. масса 98,19; плотн. 702 кг/м^3 при $15,5\text{ }^\circ\text{C}$; т. кип. $96\text{ }^\circ\text{C}$.

Пожароопасные свойства: Легковоспламеняющаяся жидкость. Т. восп. $-3\text{ }^\circ\text{C}$; конц. пределы распр. пл. 1,0 – 6,8 % об. — расч.

Средства тушения: Возд.-мех. пена, порошки, аэрозольные составы.

Гептиламин, 1-аминогептан, $C_7H_{17}N$

Физико-химические свойства: Бесцветная жидкость. Мол. масса 115,22; плотн. 777 кг/м^3 ; т. плавл. $-23\text{ }^\circ\text{C}$; т. кип. $155\text{ }^\circ\text{C}$; плотн. пара по воздуху 4; в воде плохо растворяется.

Пожароопасные свойства: Легковоспламеняющаяся жидкость. Т. восп. $54\text{ }^\circ\text{C}$ (о. т.); конц. пределы распр. пл. 0,98 – 6,6 % об. — расч.

Средства тушения: Возд.-мех. пена, порошки, аэрозольные составы.

Гептилацетат, гептиловый эфир уксусной кислоты, $C_9H_{18}O_2$

Физико-химические свойства: Мол. масса 158,24; плотн. 875 кг/м^3 при $15\text{ }^\circ\text{C}$; т. плавл. $-50,2\text{ }^\circ\text{C}$; т. кип. $192,4\text{ }^\circ\text{C}$; тепл. образ. $-617,9\text{ кДж/моль}$; тепл. сгор. $-5099,4\text{ кДж/моль}$.

Пожароопасные свойства: Горючая жидкость. Т. восп. $70\text{ }^\circ\text{C}$; т. воспл. $80\text{ }^\circ\text{C}$; т. самовоспл. $230\text{ }^\circ\text{C}$; конц. пределы распр. пл. 0,82 – 6,6 % об.; нижн. темп. предел распр. пл. $61\text{ }^\circ\text{C}$; миним. флегм. конц. азота 42,7 % об.; МВСК 11,9 % об. — расч.

Средства тушения: Возд.-мех. пена, порошки, аэрозольные составы.

Гептилбромид, $C_7H_{15}Br$

Физико-химические свойства: Мол. масса 179,1.

Пожароопасные свойства: Горючая жидкость. Т. восп. $68\text{ }^\circ\text{C}$; т. воспл. $82\text{ }^\circ\text{C}$; т. самовоспл. $220\text{ }^\circ\text{C}$; темп. пределы распр. пл.: нижн. $57\text{ }^\circ\text{C}$, верхн. $135\text{ }^\circ\text{C}$.

Средства тушения: Возд.-мех. пена, порошки.

Гептилбутират, гептиловый эфир масляной кислоты, $C_{11}H_{22}O_2$

Физико-химические свойства: Мол. масса 186,3; плотн. $863,7 \text{ кг/м}^3$ при $20 \text{ }^\circ\text{C}$; т. плавл. $-57,5 \text{ }^\circ\text{C}$; т. кип. $225,87 \text{ }^\circ\text{C}$; тепл. образов. $-680,2 \text{ кДж/моль}$; тепл. сгор. $-6307,6 \text{ кДж/моль}$; в воде не растворяется.

Пожароопасные свойства: Горючая жидкость. Т. всп. $100 \text{ }^\circ\text{C}$; т. воспл. $107 \text{ }^\circ\text{C}$; т. самовоспл. $240 \text{ }^\circ\text{C}$; конц. пределы распр. пл. $0,7 - 5,4 \text{ } \%$ об. — расч.; нижн. темп. предел распр. пл. $90 \text{ }^\circ\text{C}$ (расч.); миним. флегм. конц. азота $42,8 \text{ } \%$ об.

Средства тушения: Возд.-мех. пена, порошки, аэрозольные составы.

Гептилдифенилкетон, $C_{20}H_{14}O$

Физико-химические свойства: Светло-желтый порошок. Мол. масса 280,44; т. плавл. $92 - 96 \text{ }^\circ\text{C}$; насыпная масса 300 кг/м^3 .

Пожароопасные свойства: Горючее вещество. Т. всп. $182 \text{ }^\circ\text{C}$ (о.т.); т. воспл. $185 \text{ }^\circ\text{C}$; т. тлен. $245 \text{ }^\circ\text{C}$; нижн. конц. предел распр. пл. аэровзвеси 87 г/м^3 .

Средства тушения: Возд.-мех. пена, распыленная вода со смачивателями.

Гептилизобутилкетон, 2-метил-4-ундеканон, $C_{12}H_{24}O$

Физико-химические свойства: Мол. масса 184,3; т. кип. $211 - 219 \text{ }^\circ\text{C}$; тепл. образов. -370 кДж/моль (расч.); тепл. сгор. -7312 кДж/моль (расч.).

Пожароопасные свойства: Горючая жидкость. Т. всп. $91 \text{ }^\circ\text{C}$ (о. т.); т. самовоспл. $320 \text{ }^\circ\text{C}$; нижн. конц. предел распр. пл. $0,63 \text{ } \%$ об.

Средства тушения: Возд.-мех. пена, порошки, аэрозольные составы.

Гептилметилкетон, 2-нонанон, $C_9H_{18}O$

Физико-химические свойства: Бесцветная жидкость. Мол. масса 142,24; плотн. при $22 \text{ }^\circ\text{C}$ $818,8 \text{ кг/м}^3$; т. плавл. $-19 \text{ }^\circ\text{C}$; т. кип. $194 - 196 \text{ }^\circ\text{C}$; $\lg p = 8,88273 - 3934,7/(375,63 + t)$ при $76 - 195 \text{ }^\circ\text{C}$; коэф. диф. пара в воздухе $0,0454 \text{ см}^2/\text{с}$ при $0 \text{ }^\circ\text{C}$; тепл. образов. -331 кДж/моль (расч.); тепл. сгор. $-5386,9 \text{ кДж/моль}$.

Пожароопасные свойства: Легковоспламеняющаяся жидкость. Т. всп. $60 \text{ }^\circ\text{C}$; т. самовоспл. $408 \text{ }^\circ\text{C}$; конц. пределы распр. пл. $0,85 - 6,0 \text{ } \%$ об. — расч.

Средства тушения: Возд.-мех. пена, порошки, аэрозольные составы.

Гептиловый спирт, 1-гептанол, $C_7H_{16}O$

Физико-химические свойства: Бесцветная жидкость. Мол. масса 116,18; плотн. $816,7 \text{ кг/м}^3$ при $25 \text{ }^\circ\text{C}$; т. плавл. $-34,1 \text{ }^\circ\text{C}$; т. кип. $176,3 \text{ }^\circ\text{C}$; $\lg p = 6,10392 - 1321,126/(145,985 + t)$ при $63 - 176 \text{ }^\circ\text{C}$; коэф. диф. пара в воздухе $0,053 \text{ см}^2/\text{с}$ при $20 \text{ }^\circ\text{C}$; тепл. образов. $-335,1 \text{ кДж/моль}$; тепл. сгор. $-4709,5 \text{ кДж/моль}$; в воде плохо растворяется.

Пожароопасные свойства: Горючая жидкость. Т. восп. 74 °С; т. воспл. 82 °С; т. самовоспл. 275 °С; конц. пределы распр. пл. 1,0 – 6,8 % об.; темп. пределы распр. пл.: нижн. 68 °С, верхн. 106 °С; миним. флегм. конц. % об.: CO₂ 28, N₂ 44; скор. выгор. 4,1·10⁻² кг/(м²·с).

Средства тушения: Возд.-мех. пена, а также пена на основе “Сампо” с интенсивностью подачи 0,1 л/(м²·с), порошки, аэрозольные составы.

Гептиловый эфир масляной кислоты См. Гептилбутират.

Гептиловый эфир муравьиной кислоты См. Гептилформиат.

Гептиловый эфир пропионовой кислоты См. Гептилпропионат.

Гептиловый эфир уксусной кислоты См. Гептилацетат.

Гептилпропионат, гептиловый эфир пропионовой кислоты, C₁₀H₂₀O₂

Физико-химические свойства: Мол. масса 172,3; плотн. 867,9 кг/м³ при 20 °С; т. плавл. –50,9 °С; т. кип. 210 °С; тепл. образ. –645,8 кДж/моль; тепл. сгор. –5703,2 кДж/моль; в воде не растворяется.

Пожароопасные свойства: Горючая жидкость. Т. восп. 88 °С; т. воспл. 94 °С; т. самовоспл. 240 °С; конц. пределы распр. пл. 0,78 – 5,8 % об. — расч.; нижн. темп. предел распр. пл. 80 °С.

Средства тушения: Возд.-мех. пена, порошки, аэрозольные составы.

Гептилформиат, гептиловый эфир муравьиной кислоты, C₈H₁₆O₂

Физико-химические свойства: Мол. масса 144,22; плотн. 878,4 кг/м³ при 20 °С; т. кип. 178,12 °С; тепл. образ. –499,4 кДж/моль; тепл. сгор. –4494,3 кДж/моль; в воде не растворяется.

Пожароопасные свойства: Горючая жидкость. Т. восп. 63 °С; т. воспл. 70 °С; т. самовоспл. 250 °С; конц. пределы распр. пл. 1,0 – 6,7 % об.; темп. пределы распр. пл.: нижн. 54 °С, верхн. 94 °С; миним. флегм. конц. азота 44,2 % об.

Средства тушения: Возд.-мех. пена, порошки, аэрозольные составы.

1-Гептин, C₇H₁₂

Физико-химические свойства: Мол. масса 96,17; т. плавл. –81 °С; т. кип. 99,74 °С; плотн. 732,8 кг/м³ при 20 °С; коэф. рефр. 1,4087 при 20 °С.

Пожароопасные свойства: Легковоспламеняющаяся жидкость. Т. восп. $-3\text{ }^{\circ}\text{C}$ (расч.); т. самовоспл. $255\text{ }^{\circ}\text{C}$; миним. энергия зажигания $0,24\text{ МДж}$; норм. скорость распр. пл. $0,53\text{ м/с}$.

Средства тушения: Возд.-мех. пена, порошки, аэрозольные составы.

Германия гексагидрид, дигерман, Ge_2H_6

Физико-химические свойства: Мол. масса $151,23$; плотн. в сжиженном состоянии 1980 кг/м^3 при т. плавл., т. плавл. $-109\text{ }^{\circ}\text{C}$; т. кип. $31,5\text{ }^{\circ}\text{C}$; плотн. пара по воздуху $5,21$. При длительном хранении на свету разлагается; при этом газ вначале окрашивается в желтый, затем в коричневый цвет и превращается в твердое вещество темно-коричневого цвета.

Пожароопасные свойства: Трудногорючий газ. На воздухе при нормальном давлении не воспламеняется, при пониженном давлении и быстром доступе воздуха разлагается (со свечением); разлагается водой и растворами щелочей.

Германия тетрагидрид, моногерман, GeH_4

Физико-химические свойства: Мол. масса $76,6$; т. кип. $-88,5\text{ }^{\circ}\text{C}$; т. плавл. $-165\text{ }^{\circ}\text{C}$; тепл. образ. $90,8\text{ кДж/моль}$; т. разл. $213\text{ }^{\circ}\text{C}$.

Пожароопасные свойства: Горючий газ. Т. самовоспл. $173\text{ }^{\circ}\text{C}$; конц. пределы распр. пл. $2,8-98\text{ \% об.}$; миним. флегм. конц. азота 69 \% об. ; МВСК $6,2\text{ \% об.}$. При тушении прервать доступ моногермана в защищаемый объем, обеспечить срыв пламени, заполнить защищаемый объем технически чистым азотом до полного замещения кислорода воздуха.

Гетинакс марки В

Материал, состоящий из прессованной бумаги, обработанной синтетической смолой резольного типа. Плотн. 1400 кг/м^3 ; тепл. сгор. $-(22129 - 22953)\text{ кДж/кг}$.

Пожароопасные свойства: Группа горючести Г3; группа воспламеняемости В1. Т. воспл. $285\text{ }^{\circ}\text{C}$; т. самовоспл. $480\text{ }^{\circ}\text{C}$. Склонен к тепловому самовозгоранию; т. самонагр. $120\text{ }^{\circ}\text{C}$. Предохранять от действия источника нагрева с т-рой более $120\text{ }^{\circ}\text{C}$.

Средства тушения: Вода со смачивателями, возд.-мех. пена, порошки.

Гигротон, $\text{C}_{14}\text{H}_{11}\text{O}_4\text{N}_2\text{SCl}$

Физико-химические свойства: Кристаллический порошок кремового цвета. Мол. масса $338,77$; т. плавл. $214,5\text{ }^{\circ}\text{C}$; уд.об.электр.сопрот. более $10^{14}\text{ Ом}\cdot\text{м}$.

Пожароопасные свойства: Горючее вещество. Т. воспл. более $500\text{ }^{\circ}\text{C}$; т. самовоспл. более $600\text{ }^{\circ}\text{C}$; нижн. предел распр. пл. $47,5\text{ г/м}^3$.

Средства тушения: Распыленная вода, возд.-мех. пена.

Гидравлическая жидкость Алканол БЗАУ

Пожароопасные свойства: Трудногорючая жидкость. Т. исп.: 173 °С (з. т.), 170 °С (о. т.); т. воспл. 183 °С; т. самовоспл. 246 °С.

Средства тушения: Возд.-мех. пена, порошки.

Гидравлическая жидкость Алканол Б10АУ

Физико-химические свойства: Плотн. 962 кг/м³; т. застыв. –57 °С; т. кип. 300–500 °С.

Пожароопасные свойства: Горючая жидкость. Т. исп.: 266 °С (з. т.), 185 °С (о. т.); т. воспл. 200 °С; т. самовоспл. 248 °С.

Средства тушения: Возд.-мех. пена, порошки, аэрозольные составы.

Гидравлическая жидкость Алканол БНЗТ-46

Физико-химические свойства: Плотн. 900 кг/м³; т. застыв. –10 °С.

Пожароопасные свойства: Горючая жидкость. Т. исп. 206 °С (о. т.); т. воспл. 253 °С; т. самовоспл. 308 °С.

Средства тушения: Возд.-мех. пена, порошки, аэрозольные составы.

Гидравлическая жидкость АМГ-10

Физико-химические свойства: Плотн. 835 кг/м³.

Пожароопасные свойства: Горючая жидкость. Т. исп. 92 °С; т. самовоспл. 250 °С; темп. пределы распр. пл.: нижн. 80 °С, верхн. 117 °С.

Средства тушения: Возд.-мех. пена, порошки, аэрозольные составы.

Гидравлическая жидкость АУП

Физико-химические свойства: Плотн. 834 кг/м³; т. кип. 310–387 °С.

Пожароопасные свойства: Горючая жидкость. Т. исп.: 147 °С (з. т.), 152 °С (о. т.); т. воспл. 170 °С; т. самовоспл. 241 °С; темп. пределы распр. пл.: нижн. 140 °С, верхн. 195 °С.

Средства тушения: Возд.-мех. пена, порошки, аэрозольные составы.

Гидравлическая жидкость Витол-29С

Физико-химические свойства: Вязкая светло-коричневая жидкость. Кинемат. вязкость 0,36 м²/с при 50 °С, 0,07 м²/с при 100 °С.

Пожароопасные свойства: Горючая жидкость. Т. исп. 239 °С (о. т.); т. самовоспл. 400 °С.

Средства тушения: Возд.-мех. пена, порошки, аэрозольные составы.

Гидравлическая жидкость “Волна”

Пожароопасные свойства: Горючая жидкость. Т. всп.: 261 °С (з.т.), 194 °С (о.т.); т. воспл. 194 °С; т. самовоспл. 410°С.

Средства тушения: Возд.-мех. пена, порошки, аэрозольные составы.

Гидравлическая жидкость “Гидрол-7”

Состав, % масс.: масло SAE-30 63, трикрезилфосфат 14, диоктилсебацат 20, присадка АБЭС 3, полиметилсилоксан 200А $5 \cdot 10^{-4}$.

Пожароопасные свойства: Горючая жидкость. Т. самовоспл. 360 °С.

Средства тушения: Возд.-мех. пена, порошки, аэрозольные составы.

Гидравлическая жидкость МГЕ-4А

Пожароопасные свойства: Горючая жидкость. Т. всп.: 94 °С (з.т.), 100 °С (о.т.); т. воспл. 110 °С; т. самовоспл. 240 °С; темп. пределы распр. пл.: нижн. 91 °С, верхн. 129 °С.

Средства тушения: Возд.-мех. пена, порошки, аэрозольные составы.

Гидравлическая жидкость МГЕ-10А

Состав, % масс.: парафиновые углеводороды 43,7, нафтеновые углеводороды 43,7, ароматические углеводороды 12,6.

Пожароопасные свойства: Горючая жидкость. Т. всп.: 95 °С (з. т.), 104 °С (о. т.); т. воспл. 109 °С; т. самовоспл. 226 °С; темп. пределы распр. пл.; нижн. 93 °С, верхн. 142 °С.

Средства тушения: Возд.-мех. пена, порошки, аэрозольные составы.

Гидравлическая жидкость МГЕ-15Б

Пожароопасные свойства: Горючая жидкость. Т. всп.: 165 °С (з. т.), 172 °С (о. т.); т. воспл. 194 °С; т. самовоспл. 243 °С; темп. пределы распр. пл.: нижн. 165 °С, верхн. 204 °С.

Средства тушения: Возд.-мех. пена, порошки, аэрозольные составы.

Гидравлическая жидкость МГЕ-32В

Состав, % масс.: парафиновые углеводороды 29,3, нафтеновые углеводороды 29,3, ароматические углеводороды 41,4.

Пожароопасные свойства: Горючая жидкость. Т. всп.: 184 °С (з. т.), 202 °С (о.т.); т. воспл. 226 °С; т. самовоспл. 280 °С; темп. пределы распр. пл.: нижн. 177 °С, верхн. 236 °С.

Средства тушения: Возд.-мех. пена, порошки, аэрозольные составы.

Гидравлическая жидкость “Полюс”

Физико-химические свойства: Плотн. 1092 кг/м³; т. начала кип. 108 °С.

Пожароопасные свойства: Горючая жидкость. Т. всп.: 125 °С (о. т.); т. воспл. 129 °С; т. самовоспл. 420 °С.

Средства тушения: Возд.-мех. пена, порошки, аэрозольные составы.

Гидравлическая жидкость “Промгидрол”

Физико-химические свойства: Плотн. 1132 – 1154 кг/м³.

Пожароопасные свойства: Трудногорючая жидкость. Т. всп.: 187 °С (о. т.); т. воспл. 196 °С; т. самовоспл. 380 °С.

Средства тушения: Возд.-мех. пена, порошки, аэрозольные составы.

Гидразид изоникотиновой кислоты, C₆H₇ON₃

Физико-химические свойства: Кремевый мелкокристаллич. порошок. Мол. масса 137,82; уд. об. электр. сопр. 4,64·10⁷ Ом·м.

Пожароопасные свойства: Горючий порошок; т. всп. 192 °С; т. воспл. 220 °С; т. самовоспл. 420 °С; нижн. конц. предел распр. пл. 17 г/м³.

Средства тушения: Распыленная вода со смачивателями, возд.-мех. пена.

Гидразид циануксусной кислоты См. Циазид.

Гидразин, N₂H₄

Физико-химические свойства: Мол. масса 32,05; плотн. 1008,5 кг/м³; т. плавл. 2 °С; т. кип. 113,5 °С; плотн. пара по воздуху 1,1; диэлектр. пост. 58,5; тепл. сгор. 14644 кДж/кг; растворимость в воде неограниченная.

Пожароопасные свойства: Легковоспламеняющаяся и взрывоопасная жидкость. Т. всп. 40 °С; т. самовоспл. 132 °С; конц. пределы распр. пл. 4,7 – 100 % об., 62 – 1300 г/м³. Оксиды железа и чугун сильно катализируют процесс самовоспламенения гидразина, понижая т. самовоспл. до 23 °С. Гидразин очень реакционноспособен и весьма неустойчив; легко разлагается под влиянием катализаторов, а также при нагревании и воздействии излучений. Склонен к химическому самовозгоранию при контакте с оксидами некоторых металлов (Cu, Fe, Mo, Cr, Pb, Hg) или веществами с развитой поверхностью (уголь, асбест и др.). Пары гидразина, смешанные с разными разбавителями, способны распространять пламя при 104 – 135 °С в пределах следующих концентраций: при разбавлении азотом 38 – 100 % об., при разбавлении гелием 37 – 100 % об., при разбавлении водяным паром 30,9 – 100 % об., при разбавлении гептаном 86,8 – 100 % об. Норм. скорость распр. пл. 0,94 м/с.

Средства тушения: Наиболее целесообразны обильные струи воды; распыленная вода, возд.-мех. пена.

Гидразин-гидрат, $N_2H_4 \cdot H_2O$

Физико-химические свойства: Мол. масса 50,06; плотн. 1030 кг/м³; т. кип. 120 °С; плотн. пара по воздуху 1,8; растворимость в воде неограниченная.

Пожароопасные свойства: Легковоспламеняющаяся жидкость. Т. всп. 59 °С (о. т.); т. воспл. 59 °С; т. самовоспл. 267 °С.

Средства тушения: Распыленная вода, возд.-мех. пена, порошки.

4-Гидразиндифениловый эфир 2-сульфокислоты, $C_{12}H_{12}O_4N_2S$

Физико-химические свойства: Светло-желтый порошок. Мол. масса 280,98; неплавящийся (разлагается при т. 190 °С); тепл. сгор. –5998 кДж/моль; малорастворим в воде.

Пожароопасные свойства: Горючее вещество. Нижн. конц. предел распр. пл. взрывов 29 г/м³; макс. давл. взрыва 231 кПа; макс. скорость нарастания давл. 3,3 МПа/с; МВСК 15 % об.

Средства тушения: Распыленная вода со смачивателями.

Гидразинобензол См. Фенилгидразин.

Гидразин-сульфат, сульфат гидразина $H_4N_2 \cdot H_2SO_4$

Физико-химические свойства: Кристаллическое вещество, сильный восстановитель. Мол. масса 130,13; плотн. 1378 кг/м³; т. плавл. 254 °С с разложением; растворимость в воде 3 % масс. при 22 °С.

Пожароопасные свойства: Трудногорючее вещество. Т. самовоспл. 840 °С. Не склонен к тепловому самовозгоранию.

Средства тушения: Распыленная вода.

Гидразодикарбонамид, $C_2H_6O_2N_4$

Физико-химические свойства: Мол. масса 117,1; насыпн. плотн. 534 кг/м³; т. плавл. 248 °С.

Пожароопасные свойства: Горючее вещество. Т. самовоспл. 750 °С; нижн. конц. предел распр. пл. взрывов 400 г/м³.

Средства тушения: Вода со смачивателями, порошки.

Гидразодинитрил изомасляной (изобутановой) кислоты, $C_8H_{14}N_4$

Физико-химические свойства: Мол. масса 166,23; насыпная плотн. 422 кг/м³; т. плавл. 92 – 93 °С.

Пожароопасные свойства: Горючее вещество. Т. всп. 84 °С (о. т.); т. воспл. 86 °С; т. самовоспл. 184 °С.

Средства тушения: Вода со смачивателями, возд.-мех. пена.

Гидрат диацетон-2-кето-гулоновой кислоты

Физико-химические свойства: Мол. масса 292,2; т. плавл. 98 – 99 °С.

Пожароопасные свойства: Горючее вещество. Т. всп. 80 °С; т. воспл. 82 °С; т. самовоспл. 480 °С.

Средства тушения: Вода со смачивателями, возд.-мех. пена.

Гидридсилсесквиоксан, $[\text{HSiO}_{1,5}]_n$

Физико-химические свойства: Белый порошок. Плотн. 1170 кг/м³; в воде не растворяется.

Пожароопасные свойства: Горючее вещество. Т. самовоспл.: аэрогеля 270 °С, взвеси 500 °С; т. тлен. отсут.; нижн. конц. предел распр. пл. отсут. до 186 г/м³.

Средства тушения: Вода со смачивателями, возд.-мех. пена.

Гидрокоричная кислота, $\text{C}_9\text{H}_{10}\text{O}_2$

Физико-химические свойства: Белый кристаллич. порошок. Мол. масса 150,17; т. плавл 57 °С; т.экзотермич. разлож. 270 °С.

Пожароопасные свойства: Горючее вещество. Т. всп. 149 °С; т. воспл. 162 °С; т. самовоспл. 440 °С; темп. пределы распр. пл.: нижн.140 °С, верхн. 174 °С.

Средства тушения: Распыленная вода, возд.-мех. пена.

Гидрокоричный альдегид См. Фенилпропилальдегид.

Гидрокоричный спирт См. фенилпропиловый спирт.

Гидрокортизона ацетат, $\text{C}_{23}\text{H}_{33}\text{O}_6$

Физико-химические свойства: Белый с желтоватым оттенком кристаллич. порошок. Мол. масса 405,51; т. плавл 213,5 – 217,0 °С.

Пожароопасные свойства: Горючее вещество. Т. самовоспл. 365 °С; нижн. предел распр. пл. 67,5 г/м³.

Средства тушения: Распыленная вода, возд.-мех. пена.

Гидрокортизона гемисукцинат, $C_{25}H_{34}O_8$

Физико-химические свойства: Мол. масса 462,55; т. плавл. 167 – 168 °С.

Пожароопасные свойства: Горючее вещество. Т. воспл. 276 °С; т. самовоспл. 430 °С; нижн. конц. предел распр. пл. 22 г/м³.

Средства тушения: Распыленная вода со смачивателями.

2-Гидрокси-5-аминобензойная кислота

См. 5-Аминосалициловая кислота.

4-Гидрокси-3-аминодифенил, $C_{12}H_{11}ON$

Физико-химические свойства: Серый порошок. Мол. масса 185,22; т. плавл. 208 °С (с разлож.); насыпная масса 250 кг/м³.

Пожароопасные свойства: Горючее вещество. Нижн. конц.предел распр.пл. аэро-взвеси 130 г/м³.

Средства тушения: Распыленная вода со смачивателями.

n-Гидроксианизол См. Монометилловый эфир гидрохинона.

2-Гидроксибензальдегид См. Салициловый альдегид.

4-Гидроксибензальдегид, $C_7H_6O_2$

Физико-химические свойства: Мол. масса 122,12; т. плавл. 116 – 117 °С; уд. об. электр. сопр. $8,6 \cdot 10^{12}$ Ом·м.

Пожароопасные свойства: Горючее вещество. Т. самовоспл.: аэрогеля 380 °С, аэро-взвеси 430 °С; нижн. конц. предел распр. пл. 20 г/м³; макс. давл. взрыва 540 кПа; скорость нарастания давл.: средн. 14,8 МПа/с, макс. 41,7 МПа/с; миним. энергия зажигания 15 мДж.

Средства тушения: Распыленная вода со смачивателями.

4-Гидроксибензойная кислота, n-оксибензойная кислота, $C_7H_6O_3$

Физико-химические свойства: Мол. масса 138; т. плавл. 212 °С.

Пожароопасные свойства: Горючее вещество. Т. самовоспл.: аэрогеля 550 °С, аэро-взвеси 600 °С; нижн. конц. предел распр. пл. 26 г/м³; макс. давл. взрыва 600 кПа; МВСК 12 % об.

Средства тушения: Распыленная вода со смачивателями.

Гидроксibenзол См. Фенол.

**2-Гидрокси-1,3-бис[п-(β-нафтиламино)фенокси]пропан,
2-окси-1,3-бис[п-(β-нафтиламино)фенокси]пропан, C₃₅H₃₀O₃N₂**

Физико-химические свойства: Светло-серый порошок. Мол. масса 526,63; т. плавл. 160 – 161 °С; в воде не растворяется.

Пожароопасные свойства: Горючий порошок. Т. воспл. 335 °С; т. самовоспл. 550 °С; нижн. конц. предел распр. пл. аэровзвеси 37 г/м³; МВСК 10 % об.

Средства тушения: Распыленная вода со смачивателями.

**2-Гидрокси-1,3-бис(п-фениламинофенокси)пропан,
2-окси-1,3-бис(п-фениламинофенокси) пропан, C₂₇H₂₆O₃N₂**

Физико-химические свойства: Белый порошок. Мол. масса 426,51; т. плавл. 144 °С; в воде не растворяется.

Пожароопасные свойства: Горючее вещество. Т. воспл. 309 °С; т. самовоспл. 556 °С; нижн. конц. предел распр. пл. аэровзвеси 27 г/м³; МВСК 9 % об.

Средства тушения: Распыленная вода со смачивателями.

3-Гидроксibутаналь См. Альдоль.

β-Гидроксibутеральдегид См. Альдоль.

5-Гидроксиванилин, C₈H₈O₄

Физико-химические свойства: Мол. масса 168,15; т. плавл. 127 – 133 °С; уд. об. электр. сопр. 1,6·10⁻³ Ом·м.

Пожароопасные свойства: Горючее вещество. Т. воспл. 190 °С; т. самовоспл. 360 °С; нижн. конц. предел распр. пл. 43 г/м³.

Средства тушения: Распыленная вода со смачивателями.

4-Гидроксидифениламин См. 4-Анилинофенол.

Гидроксиламин, NH₂OH

Физико-химические свойства: Мол. масса 33,03; плотн. 1227 кг/м³; т. плавл. 34 °С.

Пожароопасные свойства: Взрывоопасная жидкость. При 129 °С взрывается.

Средства тушения: Распыленная вода.

Гидроксиламина гидрохлорид, $\text{NH}_2\text{OH} \cdot \text{HCl}$

Физико-химические свойства: В воде растворяется.

Пожароопасные свойства: Негорючее вещество. С окислителями, горючими и органическими веществами взаимодействует с воспламенением и взрывом.

Средства тушения: Распыленная вода.

Гидроксиламина сульфат, $(\text{NH}_2\text{OH})_2 \cdot \text{H}_2\text{SO}_4$

Физико-химические свойства: Кристаллическое вещество. Т. плавл. 170 °С (разлагается со взрывом), в воде растворяется.

Пожароопасные свойства: Негорючее вещество. С окислителями, горючими и органическими веществами взаимодействует с воспламенением и взрывом.

Средства тушения: Распыленная вода.

α -Гидроксиметилбензол См. Бензиловый спирт.

1-Гидрокси-3-метилбензол См. о-Крезол.

1-Гидрокси-4-метилбензол См. п-Крезол.

3-Гидрокси-1-метил-4-изопропилциклогексан См. Ментол.

4-Гидрокси-4-метилпентанон-2 См. Диацетоновый спирт.

2-Гидрокси-2-метилпропионитрил См. Ацетонциангидрин.

2- α -Гидроксиметилтетрагидропиран, тетрагидропиран-2-метанол, $\text{C}_6\text{H}_{12}\text{O}_2$

Физико-химические свойства: Плотн. более 1000 кг/м³; т. кип. 187 °С; тепл образ. –358,2 кДж/моль; тепл. сгор. –3425 кДж/моль; растворяется в воде.

Пожароопасные свойства: Горючая жидкость. Т. всп. 93 °С (о.т.); нижн. конц. предел распр. пл. паров 1,34 % об. — расч.

Средства тушения: Распыленная вода, возд.-мех. пена, порошки.

2-(2'-Гидрокси-5'-метилфенил)-1,2,3-бензотриазол, C₁₃H₁₁ON₃

Физико-химические свойства: Мелкокристаллический светло-желтый порошок. Мол. масса 225,25; т. плавл. 128 – 129 °С; тепл. образ. 408,8 кДж/моль; тепл. сгор. –6850 кДж/моль; не растворяется в воде.

Пожароопасные свойства: Горючий порошок. Т. воспл. 220 °С; т. самовоспл. аэрогеля 555 °С; нижн. конц. предел распр. пл. аэровзвеси 20 г/м³; МВСК при разбавлении азотом 13 % об., при разбавлении диоксидом углерода 14 % об.

Средства тушения: Распыленная вода со смачивателями.

**2-Гидрокси-4-метоксибензофенон, бензон ОМ,
2-окси-4-метокси-бензофенон, C₁₄H₁₂O₃**

Физико-химические свойства: Светло-желтый порошок. Мол. масса 228,25; т. плавл. 62 – 63 °С; в воде не растворяется.

Пожароопасные свойства: Горючее вещество. Т. воспл. 240 °С; т. самовоспл. 480 °С; нижн. конц. предел распр. пл. аэровзвеси 30 г/м³, МВСК 13 % об.

Средства тушения: Распыленная вода со смачивателями.

1-Гидрокси-2-метокси-4-пропенилбензол См. Изоэвгенол.**β-Гидрокси нафталин** См. β-Нафтол.**2-Гидрокси-3-нафтойная кислота, БОН-кислота, C₁₁H₈O₃**

Физико-химические свойства: Желтый порошок. Мол. масса 188,18; кажущаяся плотн. 430 кг/м³; т. плавл. 220 °С.

Пожароопасные свойства: Горючее вещество. Т. самовоспл.: аэрогеля 400 °С, аэровзвеси 410 °С; нижн. конц. предел распр. пл. аэровзвеси 26 г/м³; макс. давл. взрыва 294 кПа; макс. скорость нарастания давл. 16,6 МПа/с.

Средства тушения: Распыленная вода со смачивателями.

5-Гидрокси-2-пентанон См. Ацетопропиловый спирт.**N-(β-Гидрокси)-2-пирролидон, N-(β-оксиэтил)-2-пирролидон, C₆H₁₁O₂N**

Физико-химические свойства: Тепл. образ. –232,1 кДж/моль; тепл. сгор. –3460 кДж/моль.

Пожароопасные свойства: Горючая жидкость. Т. всп. 150 °С (о. т.); т. воспл. 190 °С; нижн. конц. предел распр. пл. 1,33 % об. — расч.

Средства тушения: Возд.-мех. пена, порошки.

Гидроксипропилакрилат См. Пропиленгликольмоноакрилат.

Гидроксипропилметилцеллюлоза

Состав, % масс.: метоксицеллюлоза 29, гидроксипропоксицеллюлоза 6, целлюлоза 65.

Пожароопасные свойства: Т. самовоспл. аэровзвеси 430 °С; нижн. конц. предел распр. пл. 80 г/м³; макс. давл. взрыва 276 кПа; скор. нарастания давл. 1,4 МПа/с.

Средства тушения: Распыленная вода со смачивателями.

3-Гидроксипропиловый эфир пропеновой кислоты

См. Пропиленгликольмоноакрилат.

Гидроксипропилцеллюлоза

Пожароопасные свойства: Горючий порошок. Т. самовоспл. аэровзвеси 400 °С; нижн. конц. предел распр. пл. 20 г/м³; миним. энергия зажигания 30 мДж; макс. давл. взрыва 662,4 кПа; макс. скорость нарастания давл. 20 МПа/с.

Средства тушения: Распыленная вода со смачивателями.

N-(2-Гидроксипропил)этилендиамин, C₆H₁₃ON₂

Физико-химические свойства: Бесцветная жидкость. Мол. масса 118,18; плотн. 982,9 кг/м³.

Пожароопасные свойства: Горючее вещество. Т. всп. 123 °С (о. т.); конц. пределы распр. пл. 1,24 – 7,5 % об. — расч.

Средства тушения: Возд.-мех. пена, порошки.

2-Гидроксипропионитрил См. Лактонитрил.

3-Гидроксипропионитрил См. Этиленциангидрин.

2-Гидрокси-3-сульфобензойная кислота, сульфосалициловая кислота, C₇H₆O₆S

Пожароопасные свойства: Трудногорючее вещество. Т. самовоспл. 510 °С.

Средства тушения: Распыленная вода со смачивателями, возд.-мех. пена, порошки.

α-Гидрокситолуол См. Бензиловый спирт.

o-Гидрокситолуол См. o-Крезол.

n-Гидроксифенилглицин, C₈H₉O₃N

Физико-химические свойства: Мол. масса 167,08; уд.об.электр.сопр. $5,7 \cdot 10^{11}$ Ом·м.

Пожароопасные свойства: Горючее вещество; т. самовоспл. выше 550 °С; нижн. конц. предел распр. пл. 42,5 г/м³.

Средства тушения: Распыленная вода, возд.-мех. пена.

N-(4-Гидроксифенил)нафтиламин, n-оксинеозон, C₁₆H₁₃ON

Физико-химические свойства: Мол. масса 235,28; плотн. 1230 кг/м³; т. плавл 128,5 °С.

Пожароопасные свойства: Горючее вещество. Т. восп. 236 °С (о.т.); т. самовоспл. 517 °С; нижн. конц. предел распр. пл. 26 г/м³.

Средства тушения: Распыленная вода со смачивателями.

3-Гидроксифенотиазин, 3-оксифенотиазин, C₁₂H₉ONS

Физико-химические свойства: Мол. масса 215,26; т.плавл. 166 – 169 °С; не растворяется в воде.

Пожароопасные свойства: Горючее вещество. Т. воспл. 268 °С; т. самовоспл. 510 °С; нижн. конц. предел распр. пл. 12 г/м³; МВСК 12 % об.

Средства тушения: Распыленная вода со смачивателями.

8-Гидроксихинолин, C₉H₇ON

Физико-химические свойства: Розовый порошок. Мол. масса 145,16; уд. об. электр. сопр. $1,56 \cdot 10^{13}$ Ом·м.

Пожароопасные свойства: Горючее вещество. Т. воспл. 140 °С; т. самовоспл. 560 °С; нижн. конц. предел распр. пл. 52 г/м³.

Средства тушения: Распыленная вода со смачивателями.

3-Гидроксихинуклидин, C₇H₁₃ON

Физико-химические свойства: Белый порошок. Мол. масса 127,18; т. плавл. 218 °С; уд. об. электр. сопр. $2,8 \cdot 10^7$ Ом·м.

Пожароопасные свойства: Горючее вещество. Т. воспл. 182 °С (о. т.); т. самовоспл. 270 °С; нижн. конц. предел распр. пл. 12 г/м³. Аэрогель воспламеняется при кратковременном воздействии малокалорийного источника зажигания.

Средства тушения: Распыленная вода со смачивателями.

4-(3'-Гидрокси-2'-хлорметилфенил)-6-хлорхиназолин, C₁₅H₁₂ON₂Cl₂

Физико-химические свойства: Желто-коричневый порошок. Т. плавл. 114 – 116 °С; уд. об. электр. сопр. 4,3·10¹¹ Ом·м.

Пожароопасные свойства: Горючее вещество. Т. воспл. 250 °С; т. самовоспл. отсут. до 580°С; нижн. конц. предел распр. пл. 47 г/м³.

Средства тушения: Распыленная вода со смачивателями.

Гидроксиэтилакрилат

См. Этиленгликольмоноакрилат.

β-Гидроксиэтиланилин

См. 2-Анилиноэтанол-1.

N-(2-Гидроксиэтил)ацетамид

См. N-Ацетилэтаноламин.

2-Гидроксиэтилацетат, моноацетат этиленгликоля, ацетат этиленгликоля, C₄H₈O₃

Физико-химические свойства: Мол. масса 104,11; плотн. 1108 кг/м³ при 15 °С; т. кип. 182 °С; тепл. образ. –592,7 кДж/моль; тепл. сгор. –2124,4 кДж/моль; в воде растворяется.

Пожароопасные свойства: Горючая жидкость. Т. восп.: 93 °С (з. т.), 102 °С (о. т.); нижн. конц. предел распр. пл. 2,4 % об. — расч. при 100 °С.

Средства тушения: Распыленная вода, возд.-мех. пена, порошки.

α-Гидроксиэтилбензол

См. α-метилбензиловый спирт.

β-Гидроксиэтилгидразин, C₂H₈ON₂

Физико-химические свойства: Бесцветная жидкость. Мол. масса 76,1; т. плавл. –70 °С.

Пожароопасные свойства: Горючее вещество. Т. восп. 107 °С; нижн. конц. предел распр. пл. 3,14 % об. — расч.

Средства тушения: Распыленная вода, возд.-мех. пена, порошки.

Гидроксиэтилморфолин, морфолинэтанол, N-гидроксиэтилморфолин, C₆H₁₃O₂N

Физико-химические свойства: Мол. масса 131,18; плотн. 1070 кг/м³; т. плавл. 2 °С; т. кип. 226 °С; тепл. образ. –296,2 кДж/моль; тепл. сгор. –3640 кДж/моль.

Пожароопасные свойства: Горючее вещество. Т. восп. 99 °С (о. т.); нижн. конц. предел распр. пл. паров 1,3 % об. — расч.

Средства тушения: Распыленная вода, возд.-мех. пена, порошки.

Гидроксиэтилпиперазин, C₆H₁₃ON₂

Физико-химические свойства: Мол. масса 129,18; плотн. 1000 кг/м³; т. кип. 241 °С; тепл. образов. –118,6 кДж/моль; тепл. сгор. –3810 кДж/моль, растворяется в воде.

Пожароопасные свойства: Горючее вещество. Т. всп. 127 °С (о. т.); т. самовоспл. 240 °С; нижн. конц. предел распр. пл. 1,2 % об. — расч.

Средства тушения: Распыленная вода, возд.-мех. пена, порошки.

2-(2-Гидроксиэтил)пиридин, 2-пиридилэтанол, C₇H₉ON

Физико-химические свойства: Желтоватая жидкость. Мол. масса 123,15; плотн. 1095 – 1100 кг/м³; т. кип. 120 °С при 2 кПа; тепл. образов. –70,9 кДж/моль; тепл. сгор. –3770 кДж/моль.

Пожароопасные свойства: Горючая жидкость. Т. всп. 113 °С; т. воспл. 118 °С; т. самовоспл. 410 °С; нижн. конц. предел распр. пл. 1,22 % об. — расч.; темп. пределы распр. пл.: нижн. 107 °С, верхн. 132 °С.

Средства тушения: Распыленная вода, возд.-мех. пена, порошки.

4-(2-Гидроксиэтил)пиридин, 4-пиридилэтанол, C₇H₉ON

Физико-химические свойства: Желтоватая жидкость. Плотн. 985 кг/м³; т. кип. 295 °С; тепл. образов. –70,3 кДж/моль; тепл. сгор. –3770 кДж/моль.

Пожароопасные свойства: Горючее вещество. Т. всп.: 114 °С (з. т.), 133 °С (о. т.); т. воспл. 148 °С; т. самовоспл. 430 °С; нижн. конц. предел распр. пл. 1,2 % об. — расч.; нижн. темп. предел распр. пл. 116 °С.

Средства тушения: Распыленная вода, возд.-мех. пена, порошки.

N-Гидроксиэтилпирролидин, C₆H₁₃ON

Физико-химические свойства: Бесцветная жидкость. Мол. масса 115,18; плотн. 980 кг/м³; т. плавл. –75 °С; т. кип. 187 °С; тепл. образов. –205,6 кДж/моль; тепл. сгор. –3730 кДж/моль.

Пожароопасные свойства: Горючая жидкость. Т. всп. 71 °С; нижн. конц. предел распр. пл. 1,23 % об. — расч.

Средства тушения: Распыленная вода, возд.-мех. пена, порошки.

N-(2-Гидроксиэтил)пропилендиамин, C₅H₁₄ON₂

Физико-химические свойства: Мол. масса 118,18; плотн. 992 кг/м³; т. плавл. –65 °С; т. кип. 241 °С; в воде растворяется.

Пожароопасные свойства: Горючее вещество. Т. всп. 127 °С (о. т.); нижн. конц. предел распр. пл. 1,37 % об. — расч.

Средства тушения: Распыленная вода, порошки. Вода или пена могут вызвать вспенивание и выброс продукта при тушении в емкостях.

β -Гидроксиэтилсульфинил-N-ацетиланилин, $C_{10}H_{13}O_4NS$

Пожароопасные свойства: Горючее вещество. Т. самовоспл. взр. 500 °С; нижн. конц. предел распр. пл. 500 г/м³; макс. давл. взрыва 80 кПа; макс. скорость нарастания давл. 530 кПа/с; МВСК 19 % об.

Средства тушения: Вода со смачивателями, возд.-мех. пена, порошки.

(2-Гидроксиэтил) триметиламмония хлорид См. Холин-хлорид.

Гидроксиэтилцеллюлоза

Пожароопасные свойства: Горючее вещество. Т. самовоспл. взр. 410 °С; нижн. конц. предел распр. пл. 25 г/м³; миним. энергия зажигания 40 мДж; макс. давл. взрыва 730 кПа; макс. скорость нарастания давл. 17,9 МПа/с.

Средства тушения: Распыленная вода со смачивателями.

N-(2-Гидроксиэтил)циклогексиламин, $C_8H_{17}ON$

Физико-химические свойства: Мол. масса 143,23; т. плавл. 36 – 39 °С; в воде растворяется.

Пожароопасные свойства: Горючее вещество. Т. всп. 121 °С (о. т.).

Средства тушения: Распыленная вода, возд.-мех. пена, порошки.

N-(2-Гидроксиэтил)этанамид См. N-Ацетилэтаноламин.

2-Гидроксиэтилэтилендиамин См. 2-Аминоэтилэтаноламин.

Гидролизат белковый

Физико-химические свойства: Мол. масса 350; насыпная масса 270 кг/м³; т. плавл. 130 °С; в воде растворяется.

Пожароопасные свойства: Горючий порошок. Т. самовоспл.: аэрогеля 455 °С, взр. 500 °С; нижн. конц. предел распр. пл. отсут. до 300 г/м³.

Средства тушения: Вода со смачивателями, возд.-мех. пена, порошки.

Гидролизат казеина сухой

Пожароопасные свойства: Горючий порошок. Т. самовоспл.: аэрогеля 445 °С, взр. 470 °С; нижн. конц. предел распр. пл. 115 г/м³; макс. давл. взрыва 520 кПа.

Средства тушения: Вода со смачивателями, возд.-мех. пена, порошки.

Гидролизат ферметативный

Пожароопасные свойства: Горючий порошок. Т. самовоспл.: аэрогеля 450 °С, аэровзвеси 470 °С; нижн. конц. предел распр. пл. отсут. до 300 г/м³.

Средства тушения: Вода со смачивателями, возд.-мех. пена.

Гидропероксид 1,1-диметилпропана, гидропероксид трет-амила, C₅H₁₂O₂

Физико-химические свойства: Мол. масса 104,15; плотн. 903 кг/м³; т. кип. 158 °С.

Пожароопасные свойства: Легковоспламеняющаяся взрывоопасная жидкость. Т. всп. 47 °С; т. самовоспл. 210 °С. Термически неустойчива. Т. самораспада (критическая) 175 °С. При контакте с кислотами и щелочами бурное разложение может произойти при более низкой т-ре.

Средства тушения: Возд.-мех. пена, порошки.

Гидропероксид изопропилбензола, C₉H₁₂O₂

Физико-химические свойства: Мол. масса 152,19; плотн. 1050 – 1060 кг/м³; т. кип. 60 °С при 0,03 кПа; растворимость в воде 1,5 %.

Пожароопасные свойства: Горючая взрывоопасная жидкость. Т. всп. 60 °С; т. самовоспл. 220 °С; темп. пределы распр. пл.: нижн. 60 °С, верхн. 120 °С; вещество термически нестойко; т. разл. 74 °С, при 170 °С возможен взрыв. Бурное разложение может произойти при сравнительно низких т-рах в случае контакта с кислотами и щелочами. Разложение ускоряется в присутствии свинца, меди, железа и их оксидов. Хранить рекомендуется в емкостях из стали марки 1X18H9T.

Средства тушения: Возд.-мех. пена, порошки.

Гидропероксид 4-изопропил-1-метилбензола

См. Гидропероксид п-цимола.

Гидропероксид изопропилциклогексилбензола, C₁₅H₂₂O₂

Пожароопасные свойства: Горючая взрывоопасная жидкость. Т. всп. 142 °С (о. т.); т. воспл. 158 °С; т. самовоспл. 377 °С; вещество термически нестойко; т. разл. 80 – 90 °С. Бурное разложение может произойти при сравнительно низких т-рах в случае контакта с кислотами и щелочами. Разложение ускоряется в присутствии металлов, склонных к валентным изменениям, или легкоокисляющихся органических соединений.

Средства тушения: Возд.-мех. пена, порошки.

Гидропероксид п-цимола, гидропероксид 4-изопропил-1-метил-бензола, C₁₀H₁₄O₂

Физико-химические свойства: Мол. масса 166,22; плотн. 1037 кг/м³; коэф. рефр. 1,5765; т. кип. 92 °С при 0,133 кПа.

Пожароопасные свойства: Легковоспламеняющаяся жидкость. Т. всп. 35 °С; т. самовоспл. 230 °С; темп. пределы распр. пл.: нижн. 40 °С, верхн. 65 °С.

Средства тушения: Возд.-мех. пена, порошки.

Гидропероксид этилбензола, этилбензолгидропероксид, C₈H₁₀O₂

Физико-химические свойства: Плотн. 880 кг/м³ при 20 °С; т. кип. 167,2 °С; при нагреве выше 110 °С медленно разлагается; растворимость в воде около 0,2 % масс.

Пожароопасные свойства: Легковоспламеняющаяся жидкость. Т. всп. 27 °С; т. самовоспл. 440 °С; БЭМЗ 0,92 мм.

Средства тушения: Возд.-мех. пена, порошки.

Гидротормозная жидкость “Нева”

Пожароопасные свойства: Горючая жидкость. Т. исп.: 97 °С (з. т.), 102 °С (о. т.); т. воспл. 102 °С; т. самовоспл. 242 °С; темп. пределы распр. пл.: нижн. 96 °С, верхн. 138 °С.

Средства тушения: Возд.-мех. пена, порошки.

Гидротормозная жидкость “Роса”

Пожароопасные свойства: Горючая жидкость. Т. исп.: 112 °С (з. т.), 128 °С (о.т.); т. воспл. 131 °С; т. самовоспл. 315 °С; темп. пределы распр. пл.: нижн. 105 °С, верхн. 160 °С.

Средства тушения: Возд.-мех. пена, порошки.

Гидрофоб-74

Пожароопасные свойства: Легковоспламеняющаяся жидкость. Т. исп. –19 °С (о. т.); т. воспл. –19 °С.

Средства тушения: Возд.-мех. пена, порошки, аэрозольные составы.

Гидрофоб АУ

Пожароопасные свойства: Легковоспламеняющаяся жидкость. Т. исп. –12 °С; т. самовоспл. 272 °С.

Средства тушения: Возд.-мех. пена, порошки.

Гидрофобизирующее средство ГА-4

Желтоватая жидкость. Состав, % масс.: ГКЖ-94 18,7, этиламинометилентриэтоксисилан 1,0, уайт-спирит 80,3.

Пожароопасные свойства: Легковоспламеняющаяся жидкость. Т. всп. 38 °С; т. самовоспл. 240 °С.

Средства тушения: Возд.-мех. пена, порошки.

Гидрофобизирующее средство ГКЖ-94 (полиэтилгидросилоксан)

Физико-химические свойства: Плотн. 995 – 1003 кг/м³. Не смешивается с водой, образует водные эмульсии.

Пожароопасные свойства: Горючая жидкость. Т. всп. 75 °С; т. самовоспл. 280 °С; темп. пределы распр. пл.: нижн. 71 °С, верхн. 145 °С.

Средства тушения: Распыленная вода, порошки.

Гидрофобизирующее средство ГКЖ-94М

Физико-химические свойства: Плотн. 1008 – 1010 кг/м³; коэф. рефр. 1,399.

Пожароопасные свойства: Горючая жидкость. Т. всп. 48 °С; т. самовоспл. 260 °С; темп. пределы распр. пл.: нижн. 46 °С, верхн. 190 °С.

Средства тушения: Распыленная вода, порошки.

Гидрохинон, 1,4-дигидроксибензол, хинол, диоксибензол, С₆Н₆О₂

Физико-химические свойства: Мол. масса 110,11; плотн. 1358 кг/м³ при 20 °С; т. плавл. 169 – 171 °С; т. кип. 285 – 287 °С; плотн. пара по воздуху 3,81; тепл. образов. –260,5 кДж/моль; тепл. сгор. –2826 кДж/моль; хорошо растворяется в горячей воде.

Пожароопасные свойства: Горючее вещество. Т. самовоспл. аэрогеля 440 °С; нижн. конц. предел распр. пл. 27 г/м³; макс. давл. взрыва 590 кПа.

Средства тушения: Распыленная вода со смачивателями.

Гидрохинона ди-(β-гидроксиэтиловый) эфир, 1,4-бис(2-гидрокси-этокси)бензол, С₁₀Н₁₄О₄

Физико-химические свойства: Мол. масса 198,2; т. плавл. 94 – 96 °С; т. кип. 185 – 200 °С при 0,04 кПа; слабо растворяется в воде.

Пожароопасные свойства: Горючее вещество. Т. всп. 224 °С; т. самовоспл. 468 °С; конц. пределы распр. пл. 0,96 – 6,5 % об. — расч.

Средства тушения: Вода со смачивателями, возд.-мех. пена.

Гипохлорит натрия, хлорноватистокислый натрий

Физико-химические свойства: Является сильным окислителем.

Пожароопасные свойства: Негорючее вещество. Выделяется в виде кристаллогидрата $\text{NaOCl} \cdot 5\text{H}_2\text{O}$, который легко переходит в $\text{NaOCl} \cdot \text{H}_2\text{O}$. Последняя соль при нагревании до 70°C разлагается со взрывом.

Гиппуровая кислота, $\text{C}_9\text{H}_9\text{O}_3\text{N}$

Физико-химические свойства: Белый со слабозелтым оттенком порошок. Мол.масса 180,18; т. плавл. $185 - 187^\circ\text{C}$; уд. об. электр. сопр. $5,7 \cdot 10^{11}$ Ом·м.

Пожароопасные свойства: Горючее вещество. Т.всп. 210°C ; т. воспл. 220°C ; т. самовоспл. 490°C ; нижн. конц. предел распр. пл. $22,5 \text{ г/м}^3$.

Средства тушения: Распыленная вода.

Гипс

Негорючее вещество.

Гипсофилин

Пожароопасные свойства: Горючий порошок. Т. самовоспл.: аэрогеля 250°C , аэровзвеси 350°C ; нижн. конц. предел распр. пл. 110 г/м^3 ; макс. давл. взрыва 790 кПа ; скорость нарастания давл. взрыва: средн. $10,5 \text{ МПа/с}$, макс. 22 МПа/с .

Средства тушения: Распыленная вода со смачивателями, возд.-мех. пена.

Гистидина гидрохлорид, $\text{C}_6\text{H}_9\text{O}_2\text{N}_3 \cdot \text{HCl}$

Физико-химические свойства: Белый кристаллич. порошок. Мол. масса 191,67; т. плавл. $270 - 288^\circ\text{C}$; уд. об. электр. сопр. $6,06 \cdot 10^{12}$ Ом·м.

Пожароопасные свойства: Трудногорючее вещество; т. самовоспл. выше 550°C ; аэровзвесь невзрывоопасна.

Средства тушения: Распыленная вода, возд.-мех. пена.

Гликоль См. Этиленгликоль.

Гликольмонофениловый эфир См. Фенилцеллозольв.

Глицерилтриацетат, триацетин, $\text{C}_9\text{H}_{14}\text{O}_6$

Физико-химические свойства: Мол. масса 218,2; плотн. 1160 кг/м^3 при 20°C ; плотн. пара по воздуху 7,52, т. плавл. -78°C ; т. кип. 258°C ; в воде плохо растворяется.

Пожароопасные свойства: Горючее вещество. Т. всп. 138°C ; т. самовоспл. 430°C ; нижн. конц. предел распр. пл. 1,0 % об. при 190°C .

Средства тушения: Возд.-мех. пена, порошки, аэрозольные составы.

Глицерилтрибутират, трибутирин, C₁₅H₂₆O₆

Физико-химические свойства: Мол. масса 302; плотн. 1000 кг/м³; т. кип. 304 °С; в воде не растворяется.

Пожароопасные свойства: Горючая жидкость. Т. всп. 180 °С (о. т.); т. самовоспл. 407 °С; нижн. конц. предел распр. пл. 0,5 % об. при 208 °С.

Средства тушения: Возд.-мех. пена, порошки.

Глицерилтрипропионат, трипропионин, C₁₂H₂₀O₆

Физико-химические свойства: Мол. масса 260,28; плотн. 1100 кг/м³; т. кип. 282 °С; в воде не растворяется.

Пожароопасные свойства: Горючая жидкость. Т. всп. 167 °С (о. т.); т. самовоспл. 420 °С; нижн. конц. предел распр. пл. 0,8 % об. при 190 °С.

Средства тушения: Возд.-мех. пена, порошки.

Глицерин, 1,2,3-пропантриол, глицерол, C₃H₈O₃

Физико-химические свойства: Бесцветная жидкость. Мол. масса 92,1; плотн. 1260,4 кг/м³; т. плавл. 17,9 °С; т. кип. 290 °С; плотн. пара по воздуху 3,2; коэф. диф. пара в воздухе 0,08 см²/с (расч.); диэлектр. пост. 44,84; уд. об. электр. сопр. 1,6·10⁹ Ом·м; тепл. сгор. –1483 кДж/моль; растворяется в воде неограниченно.

Пожароопасные свойства: Горючая жидкость. Т. всп. 198 °С; т. воспл. 203 °С; т. самовоспл. 400 °С; конц. пределы распр. пл. 2,6 – 11,3 % об.; темп. пределы распр. пл.: нижн. 182 °С; верхн. 217 °С. Взаимодействие глицерина с марганцевокислым калием приводит к самовоспламенению. Термически неустойчив, при длительном нагревании (даже до 90 – 130 °С) разлагается с образованием легковоспламеняющихся веществ: акролеина, ацетона, понижающих т. всп. до 112 °С, а также полимеризуется с образованием ди-, три- и полиглицеринов. При применении глицерина в качестве высокотемпературного теплоносителя продукты полимеризации, оседая на поверхности теплообмена, ухудшают теплопередачу, что приводит к перегреву и прогоранию стенок котлов, а также вызывает необходимость частой очистки стенок от отложений. Глицерин весьма гигроскопичен: поглощает около 40 % воды. 98 %-ный раствор имеет т. всп. 138 °С.

Средства тушения: Распыленная вода, возд.-мех. пена, порошки, аэрозольные составы.

Глицерин душистый

Состав, % масс.: глицерин 50, этанол 9,97, вода 40.

Пожароопасные свойства: Легковоспламеняющаяся жидкость. Т. исп.: 40 °С (з.т.), 181 °С (о. т.); т. воспл. 194 °С; т. самовоспл. 450 °С; темп. пределы распр. пл.: нижн. 36 °С, верхн. 55 °С.

Средства тушения: Распыленная вода, возд.-мех. пена, порошки.

Глицеринацеталь фенилацетальдегида, C₁₁H₁₄O₃

Физико-химические свойства: Мол. масса 194,22; плотн. 1178 кг/м³; т. кип. 168 °С; тепл. образ. –376,1 кДж/моль; тепл. сгор. –5650 кДж/моль.

Пожароопасные свойства: Горючая жидкость. Т. исп. 145 °С; т. воспл. 170 °С; т. самовоспл. 417 °С; нижн. конц. предел распр. пл. 0,82 % об. — расч.; темп. пределы распр. пл.: нижн. 141 °С, верхн. 163 °С.

Средства тушения: Распыленная вода, возд.-мех. пена, порошки.

Глицериновый эфир канифоли, C₆₃H₉₂O₆

Пожароопасные свойства: Горючее вещество. Т. воспл. 305 °С; т. самовоспл. 320 °С.

Средства тушения: Вода со смачивателями, возд.-мех. пена, порошки.

Глицериновый эфир канифольно-малеинового аддукта

См. Смола канифольно-малеиновая.

Глицерофосфат кальция, C₃H₇O₆CaP · nH₂O

Физико-химические свойства: Белый кристаллич. порошок; уд. об. электр. сопр. 1,9·10⁹ Ом·м.

Пожароопасные свойства: Горючее вещество. Т. исп. 234 °С; т. воспл. 280 °С; т. самовоспл. 420 °С.

Средства тушения: Распыленная вода, возд.-мех. пена.

Глицидилвиниловый эфир этиленгликоля, C₇H₁₂O₃

Физико-химические свойства: Бесцветная жидкость. Плотн. 1033 кг/м³; коэф. рефр. 1,449; т. кип. 66 °С при 0,26 кПа.

Пожароопасные свойства: Горючая жидкость. Т. исп.: 90 °С (з.т.), 100 °С (о.т.); т. воспл. 102 °С; т. самовоспл. 220 °С; темп. пределы распр. пл.: нижн. 85 °С, верхн. 133 °С.

Средства тушения: Возд.-мех. пена, порошки, аэрозольные составы.

Глицидилметакрилат, эпоксипропиловый эфир 2-метилпропеновой кислоты, C₇H₁₀O₃

Физико-химические свойства: Бесцветная жидкость. Мол. масса 142,15; плотн. 1077 кг/м³; т. кип. 200 – 210 °С; тепл. образ. –253,7 кДж/моль; тепл. сгор. –3710 кДж/моль, в воде плохо растворяется.

Пожароопасные свойства: Горючая жидкость. Т. всп. 88 °С; т. самовоспл. 370 °С; нижн. конц. предел распр. пл. паров 1,24 % об. — расч.; нижн. темп. предел распр. пл. 84 °С.

Средства тушения: Возд.-мех. пена, порошки.

Глицидилфениловый эфир, эпоксипропиобензол, C₉H₁₀O₂

Физико-химические свойства: Мол. масса 150,18; плотн. 1109 кг/м³; т. плавл. 3,5 °С.

Пожароопасные свойства: Горючая жидкость. Т. всп. 79 °С (о. т.); нижн. конц. предел распр. пл. паров 1,0 % об. — расч.; т. кип. 245 °С; тепл. образ. –96,2 кДж/моль; тепл. сгор. –4650 кДж/моль.

Средства тушения: Возд.-мех. пена, порошки.

Глицидол, C₃H₆O₂

Физико-химические свойства: Бесцветная жидкость. Мол. масса 74,08; плотн. 1115 кг/м³, т. кип. 163 – 164 °С; при 100 °С легко присоединяет воду с образованием глицерина.

Пожароопасные свойства: Горючее вещество. Т. всп. 66 °С; т. самовоспл. 400 °С; нижн. конц. предел распр. пл. 3,2 % об.

Средства тушения: Распыленная вода, возд.-мех. пена.

Глицин “Фото”, n-оксифенламиноуксусная кислота, стабилизированная пиросульфитом натрия

Физико-химические свойства: Мол. масса 167,17; т. плавл. 240 – 241 °С.

Пожароопасные свойства: Горючее вещество. Т. самовоспл.: аэрогеля 470 °С, аэрозвеси 500 °С; нижн. конц. предел распр. пл. отсут. до 250 г/м³.

Средства тушения: Вода со смачивателями, возд.-мех. пена, порошки.

Глицирам

Физико-химические свойства: Белый кристаллич. порошок; т.плавл. 201°С (с разлож.); уд. об. электр.сопр. 2,09·10⁹ Ом·м.

Пожароопасные свойства: Горючее вещество. Т. всп. 279 °С; т. воспл. 290 °С; т. самовоспл. 390 °С; нижн. предел распр. пл. 65,0 г/м³.

Средства тушения: Распыленная вода со смачивателями, возд.-мех. пена.

L-Глутамин, C₅H₁₀O₃N₂

Физико-химические свойства: Белый порошок. Мол. масса 46,2; т. плавл. 184–185 °С.

Пожароопасные свойства: Горючее вещество. Т. самовоспл.: аэрогеля 325 °С, аэровзвеси 490 °С; нижн. конц. предел распр. пл. отсут. до 550 г/м³.

Средства тушения: Распыленная вода со смачивателями, возд.-мех. пена.

Глуталиеновая кислота, C₅H₉O₄N

Физико-химические свойства: Белый кристаллич. порошок. Мол. масса 147,13; т. плавл. 194 °С (с разлож.); уд.об.электр.сопр. 9,7·10⁶ Ом·м.

Пожароопасные свойства: Горючее вещество. Т. всп. 260 °С; т. самовоспл. 440 °С; нижн. конц. предел распр. пл. 62,5 г/м³.

Средства тушения: Распыленная вода, возд.-мех. пена.

γ-Глутамингидразид, C₅H₁₁O₃N₃

Физико-химические свойства: Аморфный белый с голубоватым оттенком порошок. Мол. масса 161,11; уд.об.электр.сопр. 2,6·10⁶ Ом·м.

Пожароопасные свойства: Горючее вещество. Т. самовоспл. 400 °С; нижн. конц. предел распр. пл. 72,5 г/м³.

Средства тушения: Распыленная вода, возд.-мех. пена.

D(+)-Глюкоза, декстроза, C₆H₁₂O₆

Физико-химические свойства: Белый кристаллический порошок. Мол. масса 180,1; плотн. 1571,4 кг/м³; т. плавл. 142–148 °С; тепл. сгор. –2803 кДж/моль; растворяется в воде.

Пожароопасные свойства: Горючее вещество. Т. самовоспл.: аэрогеля 367 °С, аэровзвеси 400 °С; нижн. конц. предел распр. пл. 35 г/м³; макс. давл. взрыва 200 кПа; МВСК 7 % об., КИ 18,5 % об.

Средства тушения: Распыленная вода со смачивателями.

ТАБЛИЦА Г.1. Зависимость нижнего предела распространения ламени аэровзвесей глюкозы от размеров частиц

Размер частиц, мкм	Нижн. предел распр. пл., г/м ³
1000	250,0
1000 – 630	167,5
630 – 400	156,0
400 – 315	150,0
315 – 200	125,0
200 – 160	100,0
160 – 100	68,0
100 – 71	55,0
71 – 63	75,0

Глюконат кальция, $C_{12}H_{24}O_{15}Ca$

Физико-химические свойства: Мол. масса 448,39; т. плавл. 235 °С; уд. об. электр. сопр. $4,8 \cdot 10^{11}$ Ом·м.

Пожароопасные свойства: Горючее вещество. Т. воспл. 340 °С; т. самовоспл. 400 °С; нижн. конц. предел распр. пл. 250,0 г/м³.

Средства тушения: Распыленная вода, возд.-мех. пена.

Глютималь

Физико-химические свойства: Темно-коричневое хрупкое вещество. Мол. масса 650; т. плавл. 110 °С.

Пожароопасные свойства: Горючее вещество. Т. воспл. 287 °С; т. самовоспл. 410 °С; нижн. конц. предел распр. пл. 27 г/м³.

Средства тушения: Распыленная вода со смачивателями.

Гомовератровая кислота, $C_{10}H_{12}O_4$

Физико-химические свойства: Кристаллич. порошок кремового цвета. Мол. масса 196,0; т.плавл. 70,0 – 72,5 °С; уд.об.электр.сопр. $1,75 \cdot 10^4$ Ом·м.

Пожароопасные свойства: Горючее вещество; аэрогель воспламеняется при кратковременном воздействии малокалорийного источника зажигания; т. всп. 198 °С; т. воспл. 212 °С; т. самовоспл. 430 °С; нижн. конц. предел распр. пл. 52,5 г/м³.

Средства тушения: Распыленная вода со смачивателями, возд.-мех. пена.

Горох

Пожароопасные свойства: Горючее вещество. Т. самовоспл.: аэрогеля 260 °С, аэровзвеси 560 °С; нижн. конц. предел распр. пл. 50 г/м³; макс. давл. взрыва 470 кПа; скорость нарастания давл.: средн. 5,5 МПа/с, макс. 13 МПа/с; миним. энергия зажигания 40 мДж.

Средства тушения: Распыленная вода со смачивателями.

Горчица

Физико-химические свойства: Плотн. 1060 кг/м³; насыпн. масса 475 кг/м³; эфирность 1,38 % масс.; масляничность 18,61 % масс.

Пожароопасные свойства: Горючее вещество. Т. самовоспл. аэрогеля 208 °С; нижн. конц. предел распр. пл. аэровзвеси 48 г/м³; макс. давл. взрыва 800 кПа; скорость нарастания давл.: средн. 13 МПа/с, макс. 28 МПа/с.

Средства тушения: Распыленная вода со смачивателями.

Графит

Физико-химические свойства: Ат. масса 12,011; плотн. 2265 кг/м³; возгорается при 3700 °С; тепл. испар. 718900 кДж/ат при 25 °С; тепл. сгор. до СО₂ –393794,1 кДж/ат, до СО –110602 кДж/ат; уд. электр. сопр. 10⁻⁶ Ом·м.

Пожароопасные свойства: Трудногорючее вещество. Пыль товарного порошка графита и производственная пыль графита из системы пылегазоочистки, размольного отделения, отделения просева и складского дисперсностью не более 74 мкм имеет т. самовоспл. аэрогеля от 540 до 600 °С; т. самовоспл. аэровзвеси от 730 до 970 °С.

Грецкий орех

Пожароопасные свойства: Горючее вещество. У образца дисперсностью менее 74 мкм т. самовоспл.: аэрогеля 210 °С, аэровзвеси 440 °С; нижн. конц. предел распр. пл. 30 г/м³; миним. энергия зажигания 50 мДж. У скорлупы ореха дисперсностью менее 74 мкм т. самовоспл. аэровзвеси 420 °С; нижн. конц. предел распр. пл. 35 г/м³; макс. давл. взрыва 834 кПа; скорость нарастания давл.: средн. 13,8 МПа/с, макс. 38 МПа/с; миним. энергия зажигания 60 мДж.

Средства тушения: Распыленная вода со смачивателями.

Гризеофульвин, C₁₇H₁₇O₆Cl

Физико-химические свойства: Белый порошок. Мол. масса 352,75; т. плавл. 219 – 222 °С; плотн. 1205 кг/м³.

Пожароопасные свойства: Горючее вещество. Т. самовоспл. аэровзвеси 780 °С; нижн. конц. предел, распр. пл. 30 г/м³.

Средства тушения: Распыленная вода со смачивателями.

Гризеофульвина линимент

Физико-химические свойства: Желтоватая мазь. Состав, % масс.: Гризеофульвин 2,5, салициловая кислота 1, полиэтиленоксид (мол. масса 400) 52,5, аэросил А-380 8,5, масло фенхельное 0,16, вода 4,65.

Пожароопасные свойства: Горючее вещество. Т. всп. 126 °С (о. т.); т. воспл. 126 °С; т. самовоспл. 267 °С; темп. пределы распр. пл.: нижн. 99 °С, верхн. 140 °С.

Средства тушения: Возд.-мех. пена, порошки.

Грунт АК-069

Состав, % масс.: сухой остаток 23, бутилацетат 30, ацетон 30, ксилол 40.

Пожароопасные свойства: Легковоспламеняющаяся жидкость. Т. всп. < –4 °С; т. воспл. < –4 °С; т. самовоспл. 504 °С; темп. пределы распр. пл.: нижн. < –10 °С, верхн. 8 °С.

Средства тушения: Возд.-мех. пена, порошки, аэрозольные составы.

Грунт АК-070

Состав, % масс.: сухой остаток 14,5, бутанол 10, ацетон 20, ксилол 70.

Пожароопасные свойства: Легковоспламеняющаяся жидкость. Т. воспл. 2 °С; т. самовоспл. 470 °С; темп. пределы, распр. пл.: нижн. -7 °С, верхн. 13 °С.

Средства тушения: Возд.-мех. пена, порошки, аэрозольные составы.

Грунт В-ЭФ-0153

Состав, % масс.: сухой остаток 76, этилцеллозольв 18, бутилцеллозольв 6.

Пожароопасные свойства: Легковоспламеняющаяся жидкость. Т. всп. 44 °С; т. самовоспл. 360 °С; темп. пределы распр. пл.: нижн. 46 °С, верхн. 71 °С.

Средства тушения: Возд.-мех. пена, порошки, аэрозольные составы.

Грунт ГФ-017

Состав, % масс.: сухой остаток 50, ксилол 45, бутанол 5.

Пожароопасные свойства: Легковоспламеняющаяся жидкость. Т. восп. 28 °С; т. воспл. 30 °С; т.самовоспл. 417 °С; темп. пределы распр. пл.: нижн. 25 °С; верхн. 53 °С.

Средства тушения: Возд.-мех. пена, порошки, аэрозольные составы.

Грунт ГФ-020

Пожароопасные свойства: Легковоспламеняющаяся жидкость. Т. восп. 21 °С; т. самовоспл. 438 °С; темп. пределы распр. пл.: нижн. 21 °С; верхн. 50 °С.

Средства тушения: Возд.-мех. пена, порошки, аэрозольные составы.

Грунт ГФ-021

Состав, % масс.: сухой остаток 60, ксилол 40.

Пожароопасные свойства: Легковоспламеняющаяся жидкость. Т. восп.: 27 °С (з. т.), 34 °С (о. т.); т. воспл. 46 °С; т. самовоспл. 457 °С; темп. пределы распр. пл.: нижн. 26 °С, верхн. 53 °С.

Средства тушения: Возд.-мех. пена, порошки, аэрозольные составы.

Грунт ГФ-032

Коричневая жидкость. Состав, % масс.: сухой остаток 59, ксилол 37.

Пожароопасные свойства: Легковоспламеняющаяся жидкость. Т.всп. 30 °С; т. воспл. 31 °С; т. самовоспл. 433 °С; темп. пределы распр. пл.: нижн. 31°С, верхн. 71 °С.

Средства тушения: Возд.-мех. пена, порошки, аэрозольные составы.

Грунт НП-0221

Состав, % масс.: сухой остаток 64, бензин-растворитель 75, сольвент 25.

Пожароопасные свойства: Легковоспламеняющаяся жидкость. Т. всп.: 30 °С (з. т.), 50 °С (о. т.); т. самовоспл. 369 °С; темп. пределы распр. пл.: нижн. 25 °С, верхн. 50 °С.

Средства тушения: Возд.-мех. пена, порошки, аэрозольные составы.

Грунт ПЭ-0129

Пожароопасные свойства: Легковоспламеняющаяся жидкость. Т. всп. 28 °С; т. воспл. 37 °С.

Средства тушения: Возд.-мех. пена, порошки, аэрозольные составы.

Грунт УР-0131

Физико-химические свойства: Состав, % масс.: 60 %-ный раствор полиэфира 10 – 73, 70 %-ный раствор полиизоцианатбиурета марки “ЭК”, 1 %-ный раствор силиконового масла в метилэтилкетоне, 5 %-ный раствор октоата цинка в циклогексаноне, рутил, стронциевый крон, микротальк.

Пожароопасные свойства: Легковоспламеняющаяся жидкость. Т. всп. 28 °С; т. воспл. 30 °С; т. самовоспл. 454 °С; темп. пределы распр. пл.: нижн. 21 °С, верхн. 59 °С.

Средства тушения: Возд.-мех. пена, порошки, аэрозольные составы.

Грунт ФЛ-ОЗК

Фенольно-формальдегидная грунтовка.

Пожароопасные свойства: Легковоспламеняющаяся жидкость. Т. всп. 23 °С; т. воспл. 24 °С; т. самовоспл. 416 °С; темп. пределы распр. пл.: нижн. 29 °С, верхн. 59 °С.

Средства тушения: Возд.-мех. пена, порошки, аэрозольные составы.

Грунт ФЛ-086

Пожароопасные свойства: Легковоспламеняющаяся жидкость. Т. всп.: 31 °С (з. т.), 40 °С (о. т.); т. воспл. 47 °С; т. самовоспл. 425 °С; темп. пределы распр. пл.: нижн. 27 °С, верхн. 46 °С.

Средства тушения: Возд.-мех. пена, порошки, аэрозольные составы.

Грунт ФЛ-093

Состав, % масс.: сухой остаток 73,5, изопропанол 22,7, диацетоновый спирт 3,8.

Пожароопасные свойства: Легковоспламеняющаяся жидкость. Т. всп. 28 °С; т. воспл. 78 °С; т. самовоспл. 440 °С; темп. пределы распр. пл.: нижн. 21 °С, верхн. 45 °С.

Средства тушения: Возд.-мех. пена, порошки, аэрозольные составы.

Грунт ХВ-0174

Состав, % масс.: смола ПСХ-СЛ 9,0, смола ФЛ-390 (50 %-ный раствор в ксилоле) 19,8; эпоксидированное соевое масло 0,45, пигменты 18,9, пластификатор ХП-470 2,7, ацетон 15,0, бутилацетат 7,1, толуол 36,05.

Пожароопасные свойства: Легковоспламеняющаяся жидкость. Т. исп.: 14 °С (з. т.), 25 °С (о. т.); т. воспл. 25 °С; т. самовоспл. 530 °С; темп. пределы распр. пл.: нижн. 14 °С, верхн. 28 °С.

Средства тушения: Возд.-мех. пена, порошки, аэрозольные составы.

Грунт ХС-010

Физико-химические свойства: Вязкость рабочего состава по ВЗ-4 20–22 с при 20 °С.

Пожароопасные свойства: Легковоспламеняющаяся жидкость. Т. исп.: –14 °С (з. т.), –12 °С (о. т.); т. воспл. –9 °С; т. самовоспл. 552 °С; темп. пределы распр. пл.: нижн. –9 °С, верхн. 22 °С.

Средства тушения: Возд.-мех. пена, порошки, аэрозольные составы.

Грунт ЭП-0117

Пожароопасные свойства: Легковоспламеняющаяся жидкость. Т. исп. 53 °С (о. т.); воспл. 68 °С; т. самовоспл. 335 °С; темп. пределы распр. пл.: нижн. 60 °С, верхн. 100 °С.

Средства тушения: Возд.-мех. пена, порошки, аэрозольные составы.

Грунт ЭП-0228

Состав, % масс.: сухой остаток 68, ксилол 28, бутанол 4. Вязкость 170 с.

Пожароопасные свойства: Легковоспламеняющаяся жидкость. Т. исп.: 27 °С (з. т.), 38 °С (о. т.); т. воспл. 50 °С; т. самовоспл. 400 °С; темп. пределы распр. пл.: нижн. 27 °С, верхн. 48 °С.

Средства тушения: Возд.-мех. пена, порошки, аэрозольные составы.

Грунт ЭФ-0137

Физико-химические свойства: Вязкость 75 с по ВЗ-4.

Пожароопасные свойства: Легковоспламеняющаяся жидкость. Т. исп. 24 °С; т. воспл. 24 °С; т. самовоспл. 450 °С; темп. пределы распр. пл.: нижн. 26 °С, верхн. 53 °С.

Средства тушения: Возд.-мех. пена, порошки, аэрозольные составы.

Гуанидина гидрохлорид, $\text{CH}_5\text{N}_3 \cdot \text{HCl}$

Физико-химические свойства: Мол.масса 95,33; т.плавл. 158 – 162 °С.

Пожароопасные свойства: Трудногорючее вещество; аэрозоль невзрывоопасна.

Средства тушения: Вода в виде компактных или распыленных струй.

Гуанидина нитрат

Физико-химические свойства: Т. плавл. 213 – 215 °С.

Пожароопасные свойства: Горючее вещество. Т. самовоспл.: аэрогеля 390 °С, аэровзвеси 505 °С; нижн. конц. предел распр. пл. отсут. до 250 г/м³.

Средства тушения: Возд.-мех. пена, порошки, аэрозольные составы.

Гудрон котур-телинской нефти

Пожароопасные свойства: Горючее вещество. Т. всп. 288 °С; т. воспл. 310 °С.

Средства тушения: Возд.-мех. пена, порошки.

Гудрон мангышлакской нефти

Пожароопасные свойства: Горючее вещество. Т. всп. 297 °С; т. воспл. 315 °С.

Средства тушения: Возд.-мех. пена, порошки.

Гудрон нефтяной

Пожароопасные свойства: Горючее вещество. По пожарной опасности практически не отличается от битума нефтяного окисленного. При нанесении на развитую поверхность, например на шлаковату, склонен к тепловому самовозгоранию: т. самонагр. 55 °С (расч.); $\lg p = 1,7436 + 0,259 \lg S$; $\lg t_c = 2,3106 - 0,122 \lg t$.

Средства тушения: Возд.-мех. пена, порошки.

Гуммиарабик суданский, аравийская камедь

Пожароопасные свойства: Горючее вещество. Т. самовоспл.: аэрогеля 260 °С, аэровзвеси 500 °С; нижн. конц. предел распр. пл. 60 г/м³; макс. давл. взрыва 580 кПа; скорость нарастания давл.: средн. 5,5 МПа/с; макс. 10,3 МПа/с; миним. энергия зажигания 100 мДж.

Средства тушения: Распыленная вода со смачивателями.



Даутерм, ВОТ, динил

Физико-химические свойства: Состав, % масс.: дифенил 26,5, дифенилоксид 73,5. Мол. масса 165,84; плотн. при 20 °С 1060 кг/м³; т. плавл. 12,3 °С; т. кип. 258 °С; коэф. диф. пара в воздухе 0,0557 см²/с; в воде не растворяется.

Пожароопасные свойства: Горючая жидкость. Т. всп. 111 °С; т. самовоспл. 600 °С; темп. пределы распр. пл.: нижн. 111 °С, верхн. 167 °С.

Средства тушения: Возд.-мех. пена, порошки.

Дегидроабиетиламин, C₂₀H₂₅N

Физико-химические свойства: Вязкая жидкость. Мол. масса 279,43; плотн. 1000 кг/м³.

Пожароопасные свойства: Горючая жидкость. Т. всп. 191 °С (о. т.); т. самовоспл. 221 °С.

Средства тушения: Возд.-мех. пена, порошки.

Дегидропрегненолона ацетат, C₂₃H₃₂O₃

Физико-химические свойства: Белый порошок. Мол. масса 356,5; т. плавл. 171 °С.

Пожароопасные свойства: Горючее вещество. Т. воспл. 278 °С; т. самовоспл. 305 °С; нижн. конц. предел распр. пл. 22 г/м³.

Средства тушения: Распыленная вода со смачивателями.

Деготь березовый

Физико-химические свойства: Черная жидкость. Плотн. 956 кг/м³; кислотное число 21 мг КОН на 1 г; число омыления 56 мг КОН на 1 г; эфирное число 35 мг КОН на 1 г.

Пожароопасные свойства: Горючая жидкость. Т. всп. 76 °С, т. самовоспл. 357 °С; темп. пределы распр. пл.: нижн. 64 °С, верхн. 90 °С.

Средства тушения: Возд.-мех. пена, порошки.

Деготь берестовый

Физико-химические свойства: Черная жидкость. Представляет собой продукт сухой перегонки бересты, отделенный от водного слоя. Плотн. 930 кг/м³; кислотное число 20 мг КОН на 1 г; число омыления 50 мг КОН на 1 г; эфирное число не более 45 мг КОН на 1 г.

Пожароопасные свойства: Горючая жидкость. Т. всп. 81 °С; т. воспл. 99 °С; т. самовоспл. 400 °С; темп. пределы распр. пл.: нижн. 62 °С; верхн. 102 °С.

Средства тушения: Возд.-мех. пена.

Декабромдифенилоксид, декабромдифениловый эфир,
C₁₂OBr₁₀

Физико-химические свойства: Мол. масса 959,13; т. плавл. 284 – 289 °С; плотн. 3280 кг/м³; насыпная масса 1350 кг/м³.

Пожароопасные свойства: Трудногорючий порошок. Т. самовоспл. взр. до 800 °С отсут.; нижн. конц. предел распр. пл. взр. до 300 г/м³.

Средства тушения: Вода со смачивателями, возд.-мех. пена.

Декагидронафталин, декалин, C₁₀H₁₈

Физико-химические свойства: Мол. масса 138,25; плотн. 900 кг/м³; плотн. пара по воздуху 4,8; т. плавл. –43 °С (цис-форма) и –31 °С (транс-форма); т. кип. 194 °С (цис-форма) и 186 °С (транс-форма); тепл. образ. –168,9 кДж/моль; тепл. сгор. –5940 кДж/моль; не растворяется в воде.

Пожароопасные свойства: Легковоспламеняющаяся жидкость. Т. всп. 58 °С; т. самовоспл. 250 °С; конц. пределы распр. пл. 0,7 – 4,9 % об. при 100 °С; темп. пределы распр. пл.: нижн. 49 °С, верхн. 81 °С.

Средства тушения: Возд.-мех. пена, порошки.

Декалин См. Декагидронафталин.

Декаметилен-бис(триметиламмоний)дибромид,
C₁₆H₃₈N₂Br₂

Физико-химические свойства: Белый порошок. Мол. масса 418,3; т. плавл. 260 – 275 °С; растворяется в воде.

Пожароопасные свойства: Горючее вещество. Т. самовоспл.: азрогеля 240 °С (тлет), взр. до 414 °С; нижн. конц. предел распр. пл. 170 г/м³; макс. давл. взрыва 600 кПа; скорость нарастания давл.: средн. 12 МПа/с, макс. 26,5 МПа/с.

Средства тушения: Распыленная вода, возд.-мех. пена.

Декан, C₁₀H₂₂

Физико-химические свойства: Бесцветная жидкость. Мол. масса 142,28; плотн. 734 кг/м³; т. плавл. –29,7 °С; т. кип. 174,12 °С; $\lg p = 6,52023 - 1809,975/(227,7 + t)$ при 17 – 174 °С; тепл. образ. –249,6 кДж/моль; тепл. сгор. –6346 кДж/моль.

Пожароопасные свойства: Легковоспламеняющаяся жидкость. Т. всп. 47 °С; т. воспл. 66 °С; т. самовоспл. 230 °С; конц. пределы распр. пл. 0,7 – 5,1 % об.; темп. пределы распр. пл.: нижн. 46 °С; верхн. 87 °С; норм. скорость распр. пл. 0,42 м/с; скор. выгор. $5,67 \cdot 10^{-2}$ кг/(м²·с).

Средства тушения: Возд.-мех. пена, порошки.

Деканаль, капринальдегид, каприновый альдегид, дециловый альдегид, $C_{10}H_{20}O$

Физико-химические свойства: Бесцветная жидкость. Мол. масса 156,27; плотн. 828 кг/м³ при 15 °С; т. кип. 208 – 209 °С; $\lg p = 6,93009 - 2056,406/(216,6 + t)$ при 81 – 169 °С; коэф. диф. пара в воздухе 0,0431 см²/с (расч.); тепл. образ. –328 кДж/моль (расч.); тепл. сгор. –6025 кДж/моль (расч.); не растворяется в воде.

Пожароопасные свойства: Горючая жидкость. Т. всп. 86 °С (о.т.); т. воспл. 89 °С; т. самовоспл. 175 °С; нижн. конц. предел распр. пл. 0,75 % об. — расч.

Средства тушения: Возд.-мех. пена, порошки.

1,10-Декандиовая (себациновая) кислота, $C_{10}H_{18}O_4$

Физико-химические свойства: Белый порошок. Мол. масса 202,25; т. плавл. 134,5 °С; тепл. сгор. –5431 кДж/моль.

Пожароопасные свойства: Горючий порошок. Т. всп. 207 °С (о.т.); т. воспл. 235 °С; т. самовоспл. аэрозвеси 330 °С; нижн. конц. предел распр. пл. 43 г/м³; МВСК 9 % об.; макс. давл. взрыва 620 кПа; средн. скорость нарастания давл. 37,9 МПа/с.

Средства тушения: Распыленная вода со смачивателями, возд.-мех. пена.

Декановая (каприновая) кислота, $C_{10}H_{20}O_2$

Физико-химические свойства: Бесцветное вещество. Мол. масса 172,27; т. плавл. 31,7 °С; т. кип. 268,4 °С; тепл. образ. –604,7 кДж/моль; $\lg p = 4,82377 - 812,974/(20,0014 + t)$ при 125 – 270 °С; тепл. сгор. –5058 кДж/моль; в воде плохо растворяется.

Пожароопасные свойства: Горючее вещество. Т. всп.: 149 °С (з. т.), 157 °С (о. т.); т. воспл. 160 °С; т. самовоспл. 230 °С; конц. пределы распр. пл. 0,8 – 5,8 % об.; темп. пределы распр. пл.: нижн. 140 °С, верхн. 178 °С.

Средства тушения: Распыленная вода со смачивателями, возд.-мех. пена.

1-Деканол См. Дециловый спирт.

2-Деканон, метилэтилкетон, $C_{10}H_{20}O$

Физико-химические свойства: Мол. масса 156,26; плотн. 825 кг/м³; т. плавл. 14 °С; т. кип. 211 °С; коэф. диф. пара в воздухе 0,0412 см²/с при 0 °С; тепл. образ. –350 кДж/моль (расч.); тепл. сгор. –1921 кДж/моль (расч.); не растворяется в воде.

Пожароопасные свойства: Горючая жидкость. Т. всп. 82 °С; т. самовоспл. 394 °С; конц. пределы распр. пл. 0,77 – 5,65 % об. — расч.

Средства тушения: Возд.-мех. пена, порошки.

Декстрамин, $C_9H_{12}O_4N_2$

Физико-химические свойства: Белый кристаллич. порошок. Мол. масса 212,20; т. плавл. 162 – 164 °С; уд. об.электр. сопр. $1,43 \cdot 10^{13}$ Ом·м.

Пожароопасные свойства: Горючее вещество. Т. всп. 220 °С; т. воспл. 240°С; т. самовоспл. 407 °С; нижн. предел распр. пл. $27,5 \text{ г/м}^3$.

Средства тушения: Распыленная вода, возд.-мех. пена.

Декстрамицетин, $C_{11}H_{12}O_5N_2Cl_2$

Физико-химические свойства: Белый порошок. Мол. масса 323,13; т. плавл. 150 – 152 °С; уд. об. электр. сопр. $5,1 \cdot 10^{13}$ Ом·м.

Пожароопасные свойства: Горючий порошок. Т. воспл. 288 °С; т. самовоспл. 390 °С; нижн. конц. предел распр. пл. 37 г/м^3 .

Средства тушения: Распыленная вода со смачивателями, возд.-мех. пена.

Декстрин, $(C_6H_{10}O_5)_n$

Физико-химические свойства: Хорошо растворяющийся в воде порошок.

Пожароопасные свойства: Горючий порошок, склонен к самовозгоранию. Т. воспл. 260 °С; т. самовоспл.: аэрогеля 325 °С, аэровзвеси 370 °С; нижн. конц. предел распр. пл. 26 г/м^3 ; макс. давл. взрыва 550 кПа; скорость нарастания давл.: средн. 7,5 МПа/с, макс. 20,6 МПа/с; МВСК 10 % об. при разбавлении пылевоздушной смеси азотом и 14 % об. при разбавлении диоксидом углерода.

Средства тушения: Распыленная вода со смачивателями, возд.-мех. пена.

Декстроза См. D (+)-Глюкоза.

Дендробациллин

Пожароопасные свойства: Горючее вещество. Т. самовоспл. аэровзвеси 404 °С; т. тлен. 260 °С; нижн. конц. предел распр. пл. 35 г/м^3 ; макс. давл. взрыва 610 кПа; скорость нарастания давл.: средн. 13,8 МПа/с, макс. 32,5 МПа/с; МВСК 11 % об.

Средства тушения: Распыленная вода со смачивателями, возд.-мех. пена.

Дерматол, $C_7H_7O_7Vi$

Физико-химические свойства: Аморфный порошок лимонно-желтого цвета. Мол. масса 412,12; уд. об. электр. сопр. $2,8 \cdot 10^6$ Ом·м.

Пожароопасные свойства: Трудногорючее вещество; при 220 °С начинается тление порошка с последующим разложением; т. самовоспл. 280 °С.

Средства тушения: Распыленная вода, возд.-мех. пена.

Дерматин

Физико-химические свойства: Тепл. сгор. –21526 кДж/кг.

Пожароопасные свойства: Горючий материал. Группа горючести Г4. Т. воспл. 165 °С. При хранении в рулонах способен к самовозгоранию. Т. самонагр. 40 °С, при более низких температурах не испытывался; формулы для расчета условий самовозгорания: $\lg t_c = 1,661 + 0,2301 \lg S$; $\lg t_c = 2,53 - 0,23 \lg T$. Склонен к химическому самовозгоранию. При комнатной т-ре вероятность самовозгорания незначительна. При увеличении в пластификаторе хлопкового масла более 30 %, а также при уменьшении нафтола менее 1 % склонность к самовозгоранию заметно увеличивается. Хранить в сухом помещении при т-ре не более 20 °С в вертикальном положении со свободным доступом воздуха к боковой поверхности рулонов.

Средства тушения: Вода со смачивателями, возд.-мех. пена.

Десмодур Н См. Гексаметилендиизоцианат.

1-Децен, н-децилен, $C_{10}H_{20}$

Физико-химические свойства: Мол. масса 140,27; плотн. 740 кг/м³; т. плавл. –66 °С; т. кип. 172 °С; плотн. пара по воздуху 4,84.

Пожароопасные свойства: Легковоспламеняющаяся жидкость. Т. всп. 48 °С; т. самовоспл. 235 °С; нижн. конц. предел распр. пл. 0,73 % об. — расч.

Средства тушения: Возд.-мех. пена, порошки.

Децилакрилат, дециловый эфир пропеновой кислоты, $C_{13}H_{24}O_2$

Физико-химические свойства: Мол. масса 212; плотн. 900 кг/м³; т. кип. 158 °С при давлении 6,6 кПа; в воде мало растворим.

Пожароопасные свойства: Горючее вещество. Т. всп. 227 °С (о. т.); нижн. конц. предел распр. пл. 0,6 % об. — расч.

Средства тушения: Возд.-мех. пена, порошки.

Дециламин, 1-аминодекан, $C_{10}H_{23}N$

Физико-химические свойства: Мол. масса 157,3; плотн. 951 кг/м³ при 0 °С; т. плавл. 17 °С; т. кип. 220,5 °С; плотн. пара по воздуху 5,4; коэф. диф. пара в воздухе 0,061 см²/с (расч.); в воде плохо растворяется.

Пожароопасные свойства: Горючая жидкость. Т. всп. 99 °С; нижн. конц. предел распр. пл. 0,7 % об. — расч.

Средства тушения: Возд.-мех. пена, порошки.

Децилацетат, дециловый эфир уксусной кислоты, $C_{12}H_{24}O_2$

Физико-химические свойства: Мол. масса 200,32; плотн. 867,1 кг/м³ при 20 °С; т. плавл. –15 °С; т. кип. 244 °С; тепл. образ. –711 кДж/моль; тепл. сгор. –6912 кДж/моль.

Пожароопасные свойства: Горючая жидкость. Т. всп. 114 °С; т. воспл. 125 °С; т. самовоспл. 215 °С; нижн. конц. предел распр. пл. 0,64 % об. — расч.; темп. пределы распр. пл.: нижн. 100 °С, верхн. 160 °С; миним. флегм. конц. N₂ 42,5 % об.; МВСК 11,9 % об. — расч.

Средства тушения: Возд.-мех. пена, порошки.

Децилдеканоат См. Децилкапринат.

трет-Децилмеркаптан См. 1,1-Диметилоктилтиол.

Децилнафталин, $C_{20}H_{28}$

Физико-химические свойства: Мол. масса 268,45; плотн. 1000 кг/м³; т. кип. 335–360 °С; тепл. образ. –35,8 кДж/моль; тепл. сгор. –11220 кДж/моль; не растворяется в воде.

Пожароопасные свойства: Горючая жидкость. Т. всп. 177 °С.

Средства тушения: Возд.-мех. пена, порошки.

Дециловый альдегид См. Деканаль.

Дециловый спирт, 1-деканол, $C_{10}H_{22}O$

Физико-химические свойства: Бесцветная жидкость. Мол. масса 158,28; плотн. 829,6 кг/м³ при 25 °С; плотн. пара по воздуху 5,5; т. плавл. 6 °С; т. кип. 231 °С; $\lg p = 5,84638 - 1366,062/(124,641 + t)$ при 27–255 °С; коэф. диф. пара в воздухе 0,043 см²/с при 20 °С; тепл. образ. –403,5 кДж/моль; тепл. сгор. –6677,6 кДж/моль; в воде не растворяется.

Пожароопасные свойства: Горючая жидкость. Т. всп. 110 °С; т. воспл. 117 °С; т. самовоспл. 250 °С; нижн. конц. предел распр. пл. 0,7 % об. — расч.; темп. пределы распр. пл.: нижн. 103 °С, верхн. 142 °С; миним. флегм. конц. CO₂ 28 % об., H₂O 34,2 % об., N₂ 43,9 % об.; МВСК 11,58 % об.; скорость выгорания 3,8·10⁻² кг/(м²·с).

Средства тушения: Возд.-мех. пена с интенсивностью подачи 0,04 л/(м²·с).

Дециловый эфир каприновой кислоты См. Децилкапринат.

Дециловый эфир пропеновой кислоты См. Децилакрилат.

Дециловый эфир уксусной кислоты См. Децилацетат.

Децилоктилфталат, октилдецилфталат, $C_{26}H_{42}O_4$

Физико-химические свойства: Мол. масса 418,62; плотн. 978 кг/м³; т. кип. 239 °С при 0,53 кПа.

Пожароопасные свойства: Горючая жидкость. Т. восп. 235 °С (о. т.).

Средства тушения: Возд.-мех. пена, порошки.

Джут

Пожароопасные свойства: Горючее волокно. Легко загорается от искры. Склонен к тепл. самовозгоранию; т. самонагр. 107 °С; склонен к химическому самовозгоранию при смачивании его растительными маслами и хранении в больших кучах во влажном состоянии в теплых помещениях. На джUTE масло окисляется с меньшей скоростью, чем на хлопке, так как джут имеет меньшую удельную поверхность. Склонен к микробиологическому самовозгоранию. При хранении предохранять от нагревания, соприкосновения с окислителями, а также увлажнения.

Средства тушения: Вода со смачивателями, возд.-мех. пена.

Джут (семена)

Пожароопасные свойства: Горючее вещество. Т. самовоспл. 490 °С; т. тлен. 400 °С; нижн. конц. предел распр. пл. 30 г/м³; макс. давл. взрыва 740 кПа; макс. скорость нарастания давл. 3,8 МПа/с.

Средства тушения: Распыленная вода со смачивателями.

Диазинон

40 %-ный смачивающийся порошок. Действующее вещество 0,0'-диэтил-0-(2-изопропил-4-метил-6-пиримидил)тио-фосфат. Мол. масса 303,7.

Пожароопасные свойства: Горючее вещество. Т. воспл. 265 °С; т. самовоспл. 395 °С; нижн. конц. предел распр. пл. 100 г/м³; миним. энергия зажигания аэровзвеси 36,4 мДж; МВСК 16 % об.

Средства тушения: Распыленная вода со смачивателями, возд.-мех. пена.

Диазоаминобензол, 1,3-дифенилтриазин, $C_{12}H_{11}N_3$

Физико-химические свойства: Мол. масса 197,24; т. плавл. 90,5 °С; плотн. пара по воздуху 6,8; в воде не растворяется.

Пожароопасные свойства: Горючее взрывоопасное вещество. При нагревании или ударе взрывается. Т. самовоспл.: аэрогеля 455 °С, аэровзвеси 506 °С; нижн. конц. предел распр. пл. 15 г/м³; макс. давл. взрыва 760 кПа; макс. скорость нарастания давл. 70 МПа/с; МВСК 10,5 % об.; миним. энергия зажигания 20 мДж.

Средства тушения: Распыленная вода, порошки.

4-Диазодиметиланилин, п-дiazодиметиланилин, $C_8H_{10}N_3Cl \cdot ZnCl_2 \cdot 2H_2O$

Пожароопасные свойства: Горючее вещество. Т. самовоспл.: аэрогеля 390 °С, аэровзвеси 450 °С; нижн. конц. предел распр. пл. отсут. до 260 г/м³.

Средства тушения: Распыленная вода, возд.-мех. пена.

4-Диазодиэтиланилин, $C_{10}H_{14}N_3Cl \cdot ZnCl_2 \cdot 2H_2O$

Пожароопасные свойства: Горючее вещество. Т. самовоспл.: аэрогеля 350 °С, аэровзвеси 390 °С; нижн. конц. предел распр. пл. 238 г/м³; МВСК 18 % об.; давл. взрыва 440 кПа.

Средства тушения: Вода со смачивателями, возд.-мех. пена.

4-Диазо-2,5-диэтоксифенилморфолин, хлорцинкат, $C_{14}H_{20}O_3Cl \cdot ZnCl_2$

Пожароопасные свойства: Горючее вещество. Т. самовоспл. аэровзвеси 485 °С; нижн. конц. предел распр. пл. 62 г/м³; макс. давл. взрыва 360 кПа; макс. скорость нарастания давл. 9,8 МПа/с; МВСК 15 % об.

Средства тушения: Распыленная вода со смачивателями.

Диазолин, 3-метил-9-бензил-1,2,3,4-тетрагидрокарболин-нафталин-1, 5-дисульфонат, $C_{48}H_{48}O_6N_4S_2$

Физико-химические свойства: Белый кристаллический порошок. Т. плавл. 263 °С.

Пожароопасные свойства: Горючее вещество. Т. воспл. 380 °С; т. самовоспл. 500 °С; нижн. конц. предел распр. пл. аэровзвеси отсут. до 500 г/м³.

Средства тушения: Распыленная вода со смачивателями.

Диазота оксид, гемеиоксид азота, закись азота, N_2O

Физико-химические свойства: Мол. масса 44,012; плотн. 1,9778 кг/м³; т. плавл. -90,8 °С; т. кип. -88,5 °С; плотн. по воздуху 1,5.

Пожароопасные свойства: Негорючий газ. При нагревании выше 500 °С разлагается с выделением кислорода, поэтому при пожаре проявляет себя как сильный окислитель; смеси с аммиаком или водородом взрываются при нагревании.

Диазота пентоксид, азотный ангидрид, N_2O_5

Физико-химические свойства: Нестойкое твердое взрывоопасное вещество в виде бесцветных кристаллов ромбической формы; при комнатной т-ре разлагается на диоксид азота и кислород.

Пожароопасные свойства: Быстрое нагревание приводит к взрыву.

Средства тушения: Распыленная вода со смачивателями.

Диазофеноксазин, $C_{11}H_8ON_3Cl$

Физико-химические свойства: Темно-серый порошок. Мол. масса 233,66; т. плавл. 201 – 203 °С; уд. об. электр. сопр. $4,82 \cdot 10^{11}$ Ом·м.

Пожароопасные свойства: Горючее вещество. Т. всп. 154 °С (о. т.); т. воспл. 320 °С; т. самовоспл. 570 °С; нижн. конц. предел распр. пл. 27 г/м³.

Средства тушения: Распыленная вода со смачивателями.

Диаллилизогфталат, $C_{14}H_{14}O_6$

Физико-химические свойства: Мол. масса 278,26; плотн. 1120 кг/м³; т. плавл. –3 °С; т. кип. 156 – 181 °С при давлении 0,1 – 0,5 кПа; в воде не растворяется.

Пожароопасные свойства: Горючая жидкость. Т. воспл. 193 °С.

Средства тушения: Возд.-мех. пена, порошки.

Диаллиловый эфир, 3-(2-пропенокси)пропен, аллиловый эфир, $C_6H_{10}O$

Физико-химические свойства: Мол. масса 98,15; плотн. 805 кг/м³; т. кип. 94,3 °С; плотн. пара по воздуху 3,4; коэф. диф. пара в воздухе 0,078 см²/с; в воде плохо растворяется.

Пожароопасные свойства: Легковоспламеняющаяся жидкость. Т. всп. –7 °С (о.т.); т. самовоспл. 244 °С; конц. пределы распр. пл. 1,35 – 7,9 % об. — расч.; темп. пределы распр. пл.: нижн. –9 °С, верхн. 15 °С.

Средства тушения: Возд.-мех. пена, порошки.

Диаллиловый эфир тетрабромдифенилолпропана, $C_{21}H_{20}O_2Br_4$

Физико-химические свойства: Кристаллический порошок. Мол. масса 623,8; т. плавл. 116,9 – 119 °С.

Пожароопасные свойства: Трудногорючее вещество. Т. самовоспл. до 800 °С отсутствуют.; нижн. конц. предел распр. пл. отсут. до 300 г/м³.

Средства тушения: Вода со смачивателями, возд.-мех. пена.

Диаллил-о-фталат, $C_{16}H_{14}O_4$

Физико-химические свойства: Мол. масса 270,28; в воде не растворяется.

Пожароопасные свойства: Горючий порошок. Т. самовоспл. взр. 480 °С; нижн. конц. предел распр. пл. 30 г/м³; макс. давл. взрыва 620 кПа; макс. скорость нарастания давл. 58,6 МПа/с; миним. энергия зажигания 20 мДж; МВСК 10 % об.

Средства тушения: Распыленная вода со смачивателями.

Диамет М, 3,3'-диметил-4,4'-диаминодифенилметан, C₁₅H₁₈N₂

Физико-химические свойства: Серый порошок. Мол. масса 226,35; в воде не раствор.

Пожароопасные свойства: Горючее вещество. Т. воспл. 244 °С; т. самовоспл. 480 °С; нижн. конц. предел распр. пл. 24 г/м³; МВСК 12 % об.

Средства тушения: Распыленная вода со смачивателями.

Диамет ХФ, 3,3-дихлор-диаминотрифенилметан, C₁₉H₁₆N₂Cl₂

Физико-химические свойства: Белый порошок. Мол. масса 319,2; т. плавл. 121 – 122,5 °С; в воде не раствор.

Пожароопасные свойства: Горючее вещество. Т. воспл. 312 °С; т. самовоспл. 560 °С; нижн. конц. предел распр. пл. 95 г/м³; МВСК 13 % об.

Средства тушения: Вода со смачивателями, возд.-мех. пена.

Диамид α-метоксипропандиовой кислоты, C₄H₈O₃N₂

Физико-химические свойства: Кристаллический порошок. Мол. масса 132,12; т. плавл. 214 – 215 °С.

Пожароопасные свойства: Горючее вещество. Т. воспл. 217 °С (о. т.); т. воспл. 224 °С; т. самовоспл. 390 °С; нижн. конц. предел распр. пл. 175 г/м³.

Средства тушения: Вода со смачивателями, возд.-мех. пена.

Диамид терефталевой кислоты, терефталамид, C₈H₈O₂N₂

Физико-химические свойства: Мол. масса 164,16; т. плавл. 331 – 333 °С; насыпная масса 600 кг/м³.

Пожароопасные свойства: Горючее вещество. Т. самовоспл. аэровзвеси 590 °С; нижн. конц. предел распр. пл. 82 г/м³; макс. давление взрыва 350 кПа; скор. нарастания давл. 8,5 МПа/с; МВСК 15 % об.

Средства тушения: Распыленная вода со смачивателями.

Диамид фенолэтилмалоновой кислоты, гидрат, C₁₁H₁₄O₂N₂ · H₂O

Физико-химические свойства: Мол. масса 224,26; т. плавл. 118 – 120 °С; уд. об. электр. сопр. 1,41·10² Ом·м.

Пожароопасные свойства: Горючий порошок. Т. воспл. 240 °С; т. самовоспл. 500 °С; нижн. конц. предел распр. пл. 52 г/м³.

Средства тушения: Распыленная вода со смачивателями.

Диамиламин, C₁₀H₂₃N

Физико-химические свойства: Бесцветная жидкость. Мол. масса 157,3; плотн. 777 кг/м³; т. кип. 202 – 203 °С при 99 кПа; плотн. пара по воздуху 5,4; в воде плохо растворяется.

Пожароопасные свойства: Легковоспламеняющаяся жидкость. Т. восп.: 51 °С (з. т.); 66 °С (о. т.); нижн. конц. предел распр. пл. 0,7 % об. — расч.

Средства тушения: Возд.-мех. пена, порошки.

Диамиланилин, C₁₅H₂₇N

Физико-химические свойства: Мол. масса 233,4; плотн. 890 кг/м³; т. кип. 277 °С.

Пожароопасные свойства: Горючая жидкость. Т. восп. 127 °С.

Средства тушения: Возд.-мех. пена, порошки.

Диамилбензол, C₁₆H₂₆

Физико-химические свойства: Мол. масса 218,39; плотн. 850 кг/м³; т. кип. 265 °С.

Пожароопасные свойства: Горючая жидкость. Т. восп. 107 °С.

Средства тушения: Возд.-мех. пена, порошки.

Диамилбифенил, C₂₂H₃₀

Физико-химические свойства: Мол. масса 294,48; плотн. 936 кг/м³; т. плавл. –30 °С; т. кип. 355 – 385 °С; тепл. сгор. –12260 кДж/моль; не раствор. в воде.

Пожароопасные свойства: Горючая жидкость. Т. восп. 171 °С.

Средства тушения: Возд.-мех. пена, порошки.

Диамилнафталин, C₂₀H₂₈

Физико-химические свойства: Мол. масса 268,45; плотн. 930 – 940 кг/м³; т. кип. 326 °С; тепл. сгор. –11 220 кДж/моль; в воде не раствор.

Пожароопасные свойства: Горючая жидкость. Т. восп. 157 °С (о. т.); нижн. конц. предел распр. пл. 0,41 % об. — расч.

Средства тушения: Возд.-мех. пена, порошки.

Диамил-α-нафтол, дипентил-α-нафтол, C₂₀H₂₈O

Физико-химические свойства: Мол. масса 284,4; плотн. 970 кг/м³; т. кип. 205 °С; тепл. образ. –189,5 кДж/моль; тепл. сгор. –11070 кДж/моль.

Пожароопасные свойства: Горючая жидкость. Т. восп. 174 °С; нижн. конц. предел распр. пл. 0,42 % об. — расч.

Средства тушения: Возд.-мех. пена, порошки.

Диамиловый эфир, пентоксипентан, C₁₀H₂₂O

Физико-химические свойства: Легковоспламеняющаяся желтоватая жидкость. Мол. масса 158,3; плотн. 779,24 кг/м³; т. плавл. 69,4 °С; т. кип. 186,8 °С; lg p = 6,58083 – 1906,7/(230 + t); коэф. диф. пара в воздухе 0,04307 см²/с (расч.); тепл. образ. –375 кДж/моль (расч.); тепл. сгор. –6245 кДж/моль (расч.); не раствор. в воде.

Пожароопасные свойства: Т. всп. 57 °С (о. т.); самовоспл. 171 °С; нижн. конц. предел распр. пл. 0,7 % об. — расч.; ад. т. гор. 1255 К.

Средства тушения: Возд.-мех. пена, порошки.

2,4-Диамилфенол, C₁₆H₂₉O

Физико-химические свойства: Мол. масса 234,39; плотн. 930–940 кг/м³; т. кип. 278 °С.

Пожароопасные свойства: Горючая жидкость. Т. всп. 127 °С (о. т.).

Средства тушения: Возд.-мех. пена, порошки.

Диамилхлорнафталин, C₂₀H₂₇Cl

Физико-химические свойства: Мол. масса 302,89; плотн. 1060 кг/м³; т. кип. 350 °С; тепл. сгор. –11060 кДж/моль; энергично реагирует с окислителями.

Пожароопасные свойства: Горючая жидкость. Т. всп. 166 °С; нижн. конц. предел распр. пл. 0,42 % об. — расч.

Средства тушения: Возд.-мех. пена, порошки.

Ди-трет-амилциклогексанол, C₁₆H₃₂O

Физико-химические свойства: Мол. масса 240,43; плотн. 900 кг/м³; т. кип. 290–300 °С; в воде не раствор.

Пожароопасные свойства: Горючая жидкость. Т. всп. 132 °С.

Средства тушения: Возд.-мех. пена, порошки.

Диаминоантратруфин, 1,5-диокси-4,8-диаминоантрахинон, C₁₄H₁₀O₄N₂

Физико-химические свойства: Темно-фиолетовый порошок. Мол. масса 270,24; т. возгонки 260 °С.

Пожароопасные свойства: Горючее вещество. Т. самовоспл. аэрогеля 642 °С; нижн. конц. предел распр. пл. 79 г/м³; давл. взрыва 530 кПа; скорость нарастания давл. 10 МПа/с; МВСК 14,5 % об.

Средства тушения: Распыленная вода со смачивателями.

1,2-Диаминоантрахинон, C₁₄H₁₀O₂N₂

Физико-химические свойства: Красно-фиолетовый порошок. Мол. масса 238,26; т. плавл. 270 – 273 °С; в воде не раствор.

Пожароопасные свойства: Горючее вещество. Т. самовоспл. аэрогеля 630 °С; нижн. конц. предел распр. пл. 61 г/м³; макс. давл. взрыва 800 кПа; скорость нарастания давл.: средн. 3 МПа/с, макс. 7,7 МПа/с.

Средства тушения: Распыленная вода со смачивателями.

1,4-Диаминоантрахинон, C₁₄H₁₀O₂N₂

Физико-химические свойства: Черный порошок. Мол. масса 238,26; т. плавл. 259 °С.

Пожароопасные свойства: Горючее вещество. Т. самовоспл. аэрогеля 650 °С; нижн. конц. предел распр. пл. 60 г/м³; давл. взрыва 560 кПа; МВСК 14,5 % об.

Средства тушения: Распыленная вода со смачивателями.

1,5-Диаминоантрахинон, C₁₄H₁₀O₂N₂

Физико-химические свойства: Темно-красный порошок. Мол. масса 238,26; т. плавл. 314 °С; насыпная масса 359 кг/м³.

Пожароопасные свойства: Горючее вещество. Нижн. конц. предел распр. пл. 65 г/м³; давл. взрыва 450 кПа; МВСК 14 % об.

Средства тушения: Распыленная вода со смачивателями.

4,4'-Диаминобензанилид, C₁₃H₁₃ON₃

Физико-химические свойства: Коричневый порошок. Мол. масса 227,26; т. плавл. 197 – 210 °С; в воде плохо раствор.

Пожароопасные свойства: Горючее вещество. Т. самовоспл. аэровзвеси 570 °С; нижн. конц. предел распр. пл. 32 г/м³; МВСК 11 % об.

Средства тушения: Распыленная вода со смачивателями.

4,4'-Диаминобензанилида гидрохлорид, C₁₃H₁₃ON₃ · HCl

Физико-химические свойства: Мол. масса 263,72; т. плавл. 350 °С (разлагается).

Пожароопасные свойства: Горючий порошок. Т. самовоспл. аэровзвеси 600 °С; нижн. конц. предел распр. пл. отсут. до 300 г/м³.

Средства тушения: Распыленная вода со смачивателями, возд.-мех. пена.

1,4-Диамино-2-бензоилантрахинон, C₂₁H₁₄O₃N₂

Физико-химические свойства: Темно-синий порошок. Мол. масса 342,35; т. плавл. 190 – 192 °С.

Пожароопасные свойства: Горючее вещество. Т. самовоспл. аэрогеля 650 °С; нижн. конц. предел распр. пл. 50 г/м³; макс. давл. взрыва 680 кПа; макс. скорость нарастания давл. 23,7 МПа/с; МВСК 13 % об.

Средства тушения: Распыленная вода со смачивателями.

1,2-Диаминобензол, о-фенилендиамин, C₆H₈N₂

Физико-химические свойства: Коричневый порошок. Мол. масса 108,14; т. плавл. 103,8 °С; плотн. пара по воздуху 3,73; тепл. образ. 8,0 кДж/моль; тепл. сгор. –3330 кДж/моль; хорошо раствор. в горячей воде.

Пожароопасные свойства: Горючее вещество. Т. всп. 159 °С (о. т.); т. самовоспл. 680 °С; нижн. конц. предел распр. пл. 53 г/м³; макс. давл. взрыва 520 кПа; МВСК 13,5 % об.

Средства тушения: Распыленная вода со смачивателями.

1,3-Диаминобензол, м-фенилендиамин, C₆H₈N₂

Физико-химические свойства: Мол. масса 108,14; т. плавл. 63 – 64 °С, т. кип. 282 – 284 °С; тепл. образ. –7,95 кДж/моль; тепл. сгор. –3320 кДж/моль; раствор. в воде.

Пожароопасные свойства: Горючее вещество. Т. всп. 161 °С; т. самовоспл. 670 °С; темп. пределы распр. пл.: нижн. 148 °С, верхн. 195 °С; нижн. конц. предел распр. пл. паров 1,39 % об. — расч.; нижн. конц. предел распр. пл. аэровзвеси 41 г/м³.

Средства тушения: Распыленная вода, возд.-мех. пена.

1,4-Диаминобензол, п-фенилендиамин, C₆H₈N₂

Физико-химические свойства: Белый порошок. Мол. масса 108,14; т. плавл. 140 – 141 °С; т. кип. 267 °С; тепл. образ. 6,28 кДж/моль; тепл. сгор. –3330 кДж/моль.

Пожароопасные свойства: Горючее вещество. Т. всп. 156 °С (о.т.); т. воспл. 286 °С; т. самовоспл. 570 °С; нижн. конц. предел распр. пл. аэровзвеси 23 г/м³; макс. давл. взрыва 520 кПа; средн. скорость нарастания давл. 5,2 МПа/с; миним. энергия зажигания 30 мДж.

Средства тушения: Распыленная вода, возд.-мех. пена.

1,4-Диаминобензола дигидрохлорид, п-фенилендигидрохлорид, C₆H₈N₂ · 2НСl

Пожароопасные свойства: Горючий порошок. Т. самовоспл. аэровзвеси 500 °С; нижн. конц. предел распр. пл. 272 г/м³; макс. давл. взрыва 530 кПа; макс. скорость нарастания давл. 11 МПа/с; МВСК 10 % об.

Средства тушения: Распыленная вода, возд.-мех. пена.

1,3-Диаминобутан, 1,3-бутандиамин, C₄H₁₂N₂

Физико-химические свойства: Мол. масса 88,15; плотн. 900 кг/м³; т. кип. 143 – 150 °С; в воде раствор.

Пожароопасные свойства: Легковоспламеняющаяся жидкость. Т. всп. 52 °С (о. т.); конц. пределы распр. пл. 1,53 – 8,8 % об. — расч.

Средства тушения: Распыленная вода, возд.-мех. пена.

1,6-Диаминогексан, 1,6-гександиамин, C₆H₁₆N₂

Физико-химические свойства: Кристаллическое бесцветное вещество. Мол. масса 116,21; плотн. 825 кг/м³; т. плавл. 39 – 42 °С; т. кип. 204 – 205 °С; плотн. пара по воздуху 4; тепл. сгор. –4570 кДж/моль; хорошо раствор. в воде.

Пожароопасные свойства: Горючее вещество. Т. всп. 73 °С; т. самовоспл. 280 °С; темп. пределы распр. пл.: нижн. 60 °С, верхн. 94 °С.

Средства тушения: Распыленная вода со смачивателями, возд.-мех. пена.

Диаминогуанидина гидрохлорид, C₇H₅N₅ · HCl

Физико-химические свойства: Кристаллическое вещество. Мол. масса 125,5; т. плавл. 179,5 – 180 °С; насыпная масса 516 кг/м³; в воде раствор.

Пожароопасные свойства: Горючее вещество. Т. самовоспл. аэрогеля 730 °С; нижн. конц. предел распр. пл. отсут. до 205 г/м³.

Средства тушения: Распыленная вода, возд.-мех. пена.

0,0'-Диаминодибензила дифосфат, C₁₄H₁₆N₂ · 2H₃PO₄

Физико-химические свойства: Аморфный светло-серый порошок. Мол. масса 408,11; т. плавл. 249 – 250 °С; уд. об. электр. сопр. 9,9·10⁵ Ом·м.

Пожароопасные свойства: Горючее вещество. Т. всп. 232 °С; т. воспл. 238 °С; т. самовоспл. 470 °С; нижн. конц. предел распр. пл. 150 г/м³.

Средства тушения: Распыленная вода, возд.-мех. пена.

4,4'-Диамино-3,3'-диметоксибифенил, о-дианизидин, о-диметокси-бензидин, C₁₄H₁₆O₂N₂

Физико-химические свойства: Мол. масса 244,3; т. плавл. 1,37 °С.

Пожароопасные свойства: Горючее вещество. Т. всп. 206 °С; нижн. конц. предел распр. пл. аэровзвеси 30 г/м³.

Средства тушения: Распыленная вода со смачивателями.

1,1'-Диаминодипропиламин См. Дипропилентриамин.

**4,4'-Диаминодифениламин, п-аминодифениламин,
C₁₂H₁₂N₂**

Физико-химические свойства: Мол. масса 184,23; т. плавл. 68 – 70 °С.

Пожароопасные свойства: Горючее вещество. Т. воспл. 259 °С (о.т.); т. самовоспл. 600 °С; нижн. конц. предел распр. пл. взрывеси 65 г/м³; МВСК 12 % об.

Средства тушения: Возд.-мех. пена.

4,4'-Диаминодифениламин-2-сульфокислота, C₁₂H₁₃O₃N₃S

Физико-химические свойства: до 360 °С не плавится; насыпная масса 441 кг/м³.

Пожароопасные свойства: Горючий порошок. Т. самовоспл.: аэрогеля 650 °С, взрывеси 630 °С; нижн. конц. предел распр. пл. отсут. до 205 г/м³.

Средства тушения: Распыленная вода со смачивателями, возд.-мех. пена.

**4,4'-Диаминодифенилоксид, 4,4'-диаминодифениловый эфир,
C₁₂H₁₂ON₂**

Физико-химические свойства: Белый порошок. Мол. масса 200,24; т. плавл. 188 – 189 °С.

Пожароопасные свойства: Горючее вещество. Т. воспл. 217 °С (о.т.); т. самовоспл. 570 °С; нижн. конц. предел распр. пл. 32 г/м³; макс. давл. взрыва 500 кПа; скорость нарастания давл. 3,4 МПа/с; МВСК 12 % об.

Средства тушения: Распыленная вода со смачивателями.

3,3'-Диаминодифенилсульфон, C₁₂H₁₂O₂N₂S

Физико-химические свойства: Кристаллич. порошок кремового цвета. Мол. масса 248,27; т. плавл. 165 °С; в воде не раствор.

Пожароопасные свойства: Горючий порошок. Т. самовоспл.: аэрогеля 540 °С, взрывеси 560 °С; т. тлен. 520 °С; нижн. конц. предел распр. пл. взрывеси 45 г/м³; макс. давл. взрыва 640 кПа; МВСК 13 % об.

Средства тушения: Распыленная вода, возд.-мех. пена.

4,4'-Диаминодифенилсульфон, C₁₂H₁₂O₂N₂S

Физико-химические свойства: Кристаллич. порошок. Мол. масса 248,27; т. плавл. 176 – 178 °С; насыпная масса 450 кг/м³.

Пожароопасные свойства: Горючее вещество. Т. самовоспл.: аэрогеля 580 °С, взрывеси 579 °С; нижн. конц. предел распр. пл. взрывеси 45 г/м³; макс. давл. взрыва 640 кПа; МВСК 13,6 % об.

Средства тушения: Распыленная вода, возд.-мех. пена.

1,4-Диамино-2,3-дихлорантрахинон, $C_{14}H_8O_2N_2Cl_2$

Физико-химические свойства: Мол. масса 307,13; т. плавл. 245 – 247 °С.

Пожароопасные свойства: Горючий порошок. Т. самовоспл.: аэрогеля 438 °С, аэровзвеси 610 °С; нижн. конц. предел распр. пл. отсут. до конц. 300 г/м³.

Средства тушения: Распыленная вода со смачивателями.

4,4'-Диаминодициклогексилметана карбонат, $C_{14}H_{26}O_3N_2S$

Физико-химические свойства: Белый порошок. Разлагается при 140 – 150 °С. Т. плавл. 139 °С; плотн. 1080 кг/м³.

Пожароопасные свойства: Горючее вещество. Т. исп. 169 °С; т. воспл. 193 °С; т. самовоспл. 395 °С; нижн. конц. предел распр. пл. 20 г/м³.

Средства тушения: Распыленная вода со смачивателями.

2,2'-Диаминодиэтиламин См. Диэтилентриамин.

Диаминомезитилен-6-сульфокислота, $C_9H_{14}O_3N_2S$

Пожароопасные свойства: Горючий порошок. Т. самовоспл.: аэрогеля 450 °С, аэровзвеси 450 °С; нижн. конц. предел распр. пл. отсут. до 205 г/м³.

Средства тушения: Распыленная вода со смачивателями.

2,5-Диамино-4'-метилдифенилсульфон, $C_{13}H_{14}O_2N_2S$

Физико-химические свойства: Т. плавл. 114 – 120 °С; насыпная масса 400 кг/м³.

Пожароопасные свойства: Горючий порошок. Т. тлен. 222 °С; нижн. конц. предел распр. пл. аэровзвеси 109 г/м³; давл. взрыва 280 кПа; скорость нарастания давл. 18 МПа/с.

Средства тушения: Распыленная вода, возд.-мех. пена.

2,4-Диамино-6-метил-1,3,5-триазин, ацетогуанамин, $C_4H_7N_5$

Физико-химические свойства: Белый порошок. Мол. масса 125,13; т. плавл. 269 – 270 °С; плотн. 1350 кг/м³; плохо раствор. в воде.

Пожароопасные свойства: Горючее вещество. Т. самовоспл.: аэрогеля 620 °С, аэровзвеси 800 °С; нижн. конц. предел распр. пл. 98 г/м³; макс. давл. взрыва 800 кПа; скорость нарастания давл.: средн. 2,5 МПа/с, макс. 6,2 МПа/с.

Средства тушения: Распыленная вода, возд.-мех. пена.

1,5-Диаминонафталин, 1,5-нафтилендиамин, C₁₀H₁₀N₂

Физико-химические свойства: Мол. масса 158,22; т. плавл. 186 – 187 °С; тепл. образ. –261,17 кДж/моль, тепл. сгор. –5410 кДж/моль; не раствор. в воде.

Пожароопасные свойства: Горючий порошок. Т. воспл. 245 °С; т. самовоспл. аэрогеля 650 °С; нижн. конц. предел распр. пл. аэровзвеси 54 г/м³.

Средства тушения: Распыленная вода со смачивателями.

1,5-Диаминонафталина дигидрохлорид, гидрохлорид 1,5-нафтилендиамина, C₁₀H₁₂N₂Cl₂

Физико-химические свойства: Светло-серый порошок. Мол. масса 231,14; при т-ре более 280 °С разлагается не плавясь; раствор. в горячей воде.

Пожароопасные свойства: Горючее вещество. Т. воспл. 400 °С; т. самовоспл. отсут. до 650 °С; нижн. конц. предел распр. пл. отсут. до 250 г/м³.

Средства тушения: Распыленная вода, возд.-мех. пена.

1,3-Диамино-5-нитробензол, C₆H₇O₂N₃

Физико-химические свойства: Мол. масса 153,13; т. плавл. 140 – 141 °С.

Пожароопасные свойства: Горючее вещество. Т. самовоспл. 380 °С; нижн. конц. предел распр. пл. 148 г/м³; макс. давл. взрыва 200 кПа; макс. скорость нарастания давл. 6 МПа/с; МВСК 18 % об.

Средства тушения: Возд.-мех. пена, порошки.

1,3-Диаминопропан, 1,3-пропандиамин, триметилендиамин, C₃H₁₀N₂

Физико-химические свойства: Бесцветная жидкость. Мол. масса 74,12; плотн. 884 кг/м³; т. кип. 136 °С; плотн. пара по воздуху 2,6; коэф. диф. пара в воздухе 0,09 см²/с (расч.); в воде раствор.

Пожароопасные свойства: Легковоспламеняющаяся жидкость. Т. всп. 24 °С (о. т.); конц. пределы распр. пл. 1,9 – 11,0 % об. — расч.

Средства тушения: Распыленная вода, возд.-мех. пена, порошки.

3,4-Диаминотолуол, 4-метил-о-фенилендиамин, C₇H₁₀N₂

Физико-химические свойства: Светло-коричневый порошок. Мол. масса 122,17; т. плавл. 87 – 89 °С; тепл. сгор. –4100 кДж/моль.

Пожароопасные свойства: Горючее вещество. Т. самовоспл.: аэрогеля 490 °С, аэровзвеси 530 °С; нижн. конц. предел распр. пл. 45 г/м³; макс. давл. взрыва 600 кПа.

Средства тушения: Распыленная вода со смачивателями.

1,4-Диамино-2',4',6'-триметилфенилантрахинон, C₃₂H₃₀O₂N₂

Физико-химические свойства: Мол. масса 474; т. плавл. 235 – 240 °С; тепл. сгор. –16844,8кДж/моль.

Пожароопасные свойства: Горючий порошок. Т. самовоспл. 464 °С; нижн. конц. предел распр. пл. 40 г/м³; давл. взрыва 500 кПа.

Средства тушения: Распыленная вода.

2,4-Диамино-6-фенил-1,3,5-триазин, бензогуанамин, C₉H₉N₅

Физико-химические свойства: Белый порошок. Мол. масса 187,2; т. плавл. 222 °С; в воде не раствор.

Пожароопасные свойства: Горючее вещество. Т. самовоспл.: аэрогеля 610 °С, аэровзвеси 620 °С; нижн. конц. предел распр. пл. 50 г/м³; макс. давл. взрыва 640 кПа; скорость нарастания давл.: средн. 3,7 МПа/с; макс. 11,3 МПа/с; МВСК 14 % об.

Средства тушения: Распыленная вода со смачивателями.

2,4-Диаминофенола гидрохлорид, амидол, C₆H₈ON₂ · HCl

Пожароопасные свойства: Горючее вещество. Т. самовоспл.: аэрогеля 580 °С, аэровзвеси 610 °С; нижн. конц. предел распр. пл. отсут. до конц. 330 г/м³.

Средства тушения: Распыленная вода, возд.-мех. пена.

Диаминохризазин, 1,8-дигидрокси-4,5-диаминоантрахинон, C₁₄H₁₀O₄N₂

Физико-химические свойства: Темно-синий порошок.

Пожароопасные свойства: Горючее вещество. Т. самовоспл. 660 °С; нижн. конц. предел распр. пл. 87 г/м³; МВСК 14,4 % об.

Средства тушения: Распыленная вода, возд.-мех. пена.

1,2-Диаминоэтан, этилендиамин, C₂H₈N₂

Физико-химические свойства: Бесцветная гигроскопичная жидкость. Мол. масса 60,1; плотн. 899,4 кг/м³; т. плавл. 8,5 °С; т. кип. 117,2 °С.

Пожароопасные свойства: Легковоспламеняющаяся жидкость; т. всп. 34 °С (з. т.), 42 °С (о. т.); т. воспл. 42 °С; т. самовоспл. 410 °С; темп. пределы распр. пл.: нижн. 40 °С, верхн. 75 °С; конц. пределы распр. пл.: нижн. 3,8 % об., верхн. 19,6 % об.

Средства тушения: Возд.-мех. пена, порошки.

Диаминцинкохлорид, Zn(NH₃)₂Cl₂

Негорючий белый порошок.

Диаммония бихромат См. Аммония бихромат.

Диаммония фосфат См. Аммоний фосфорнокислый двузамещенный.

Диаммония хромат См. Аммоний хромовокислый.

Диангидрид бензофенонтетракарбоновой кислоты, $C_{17}H_6O_7$

Физико-химические свойства: Гигроскопичный белый порошок. Мол. масса 322; т. кип. 324 °С.

Пожароопасные свойства: Горючее вещество. Т. самовоспл.: аэрогеля 430 °С, аэровзвеси 400 °С; нижн. конц. предел распр. пл. 50 г/м³; МВСК 15 % об.

Средства тушения: Распыленная вода со смачивателями.

Диангидрид 2,6-дибромнафталин-1,4,5,8-тетракарбоновой кислоты, $C_{14}H_2O_6Br_2$

Физико-химические свойства: Т. плавл. 408 – 410 °С.

Пожароопасные свойства: Горючее вещество. Т. самовоспл.: аэрогеля 574 °С, аэровзвеси 644 °С; нижн. конц. предел распр. пл. отсут. до 206 г/м³.

Средства тушения: Распыленная вода.

Диангидрид 1,4,5,8-нафталинтетракарбоновой кислоты, $C_{14}H_{14}O_6$

Физико-химические свойства: Мол. масса 268,2; т. плавл. 300 °С.

Пожароопасные свойства: Горючий порошок. Т. самовоспл. аэровзвеси 485 °С; нижн. конц. предел распр. пл. 113 г/м³; макс. давл. взрыва 600 кПа; средн. скорость нарастания давл. 27 МПа/с; МВСК 13 % об.

Средства тушения: Распыленная вода, возд.-мех. пена.

Диангидрид 3,4,9,10-перилентетракарбоновой кислоты, $C_{28}H_8O_6$

Физико-химические свойства: Мол. масса 440.

Пожароопасные свойства: Горючее вещество. Т. самовоспл.: аэрогеля 450 °С, аэровзвеси 610 °С; нижн. конц. предел распр. пл. отсут. до 260 г/м³.

Средства тушения: Распыленная вода.

о-Дианизидин См. 4,4'-Диамино-3,3'-диметоксибифенил.

**2,5-Дианилилотерефталевая кислота,
2,5-N,N'-бисфениламино-1,4-дикарбоксибензол, C₂₀H₁₆O₄N₂**

Физико-химические свойства: Темно-красная паста. Мол. масса 348,2; т. плавл. более 300 °С.

Пожароопасные свойства: Горючее вещество. Т. самовоспл. аэровзвеси 536 °С; нижн. конц. предел распр. пл. 20 г/м³.

Средства тушения: Распыленная вода.

Дианилиноэтан, C₁₄H₁₆N₂

Физико-химические свойства: Белый с кремовым оттенком мелкокристаллич. порошок. Мол. масса 212,30; т. плавл. 62 – 63 °С; уд. об. электр. сопр. 6,76·10¹³ Ом·м.

Пожароопасные свойства: Горючее вещество. Т. всп. 202 °С; т. воспл. 240 °С; т. самовоспл. 450 °С; нижн. предел распр. пл. 47,5 г/м³.

Средства тушения: Распыленная вода, возд.-мех. пена.

**Диантринид кубового коричневого К,
4,5'-дibenзоилдиамино-1,1'-диантрахинониламин, C₄₂H₂₅O₆N₃**

Физико-химические свойства: Мол. масса 667,0.

Пожароопасные свойства: Горючий порошок. Т. самовоспл.: аэрогеля 495 °С, аэровзвеси 560 °С; нижн. конц. предел распр. пл. 175 г/м³; макс. давл. взр. 340 кПа; МВСК 13 % об.

Средства тушения: Распыленная вода, возд.-мех. пена.

Диарилакрилфосфит, (C₆H₅O)₂ РОС_nH_{2n+1}

Физико-химические свойства: Средняя мол. масса 346; плотн. 1050 кг/м³; с водой реагирует, образуя фенол и кислые фосфиты.

Пожароопасные свойства: При n = 7 – 9, горючая жидкость. Т. всп. 170 °С; т. воспл. 182 °С; т. самовоспл. 460 °С; темп. пределы распр. пл.: нижн. 157 °С, верхн. 196 °С.

Средства тушения: Распыленная вода, возд.-мех. пена.

Диафен ФП, N-изопропил-N'-фенил-n-фенилендиамин, C₁₅H₁₈N₂

Физико-химические свойства: Мол. масса 226,32; т. плавл. 75 °С; тепл. сгор. –8410 кДж/моль; не раствор. в воде.

Пожароопасные свойства: Горючее вещество. Т. всп.: 178 °С (з. т.), 188 °С (о. т.); т. воспл. 225 °С; т. самовоспл. 520 °С; нижн. конц. предел распр. пл. аэровзвеси 23 г/м³; темп. пределы распр. пл.: нижн. 182 °С, верхн. 196 °С; МВСК 13 % об.

Средства тушения: Распыленная вода.

Диафен 13, N-фенил-N-(1,3-диметилбутил)-п-фенилендиамин, C₁₈H₂₄N₂

Физико-химические свойства: Фиолетовый порошок. Мол. масса 284,4; плотн. 990 кг/м³ при 60 °С; т. плавл. 43,1 °С; тепл. образ. 168,78 кДж/моль; тепл. сгор. –10150 кДж/моль.

Пожароопасные свойства: Горючее вещество. Т. всп. 213 °С (о.т.); т. воспл. 220 °С; т. самовоспл. 550 °С; нижн. конц. предел распр. пл. 27 г/м³; МВСК 10,5 % об. при разбавлении азотом.

Средства тушения: Распыленная вода.

Диафен 66, N,N'-бис(1,3-диметилбутил)-п-фенилендиамин, C₁₈H₃₂N₂

Физико-химические свойства: Паста красного цвета. Т. плавл. 39 °С.

Пожароопасные свойства: Горючее вещество. Т. всп. 164 °С (о.т.); т. воспл. 192 °С; т. самовоспл. 315 °С.

Средства тушения: Распыленная вода со смачивателями.

Диацеталь См. 2,3-Бутандион.

Диацетат N,N-дибензилэтилендиамина, C₂₀H₂₈O₄N₂

Физико-химические свойства: Мол. масса 360; насыпная масса 500 кг/м³; т. плавл. 111,5 – 115 °С.

Пожароопасные свойства: Горючий порошок. Т. воспл. 158 °С; т. самовоспл. 330 °С; нижн. конц. предел распр. пл. 53 г/м³; МВСК 12 % об. при разбавлении пылевоздушной смеси азотом.

Средства тушения: Распыленная вода, возд.-мех. пена.

Диацетат этиленгликоля, диацетат гликоля, C₆H₁₀O₄

Физико-химические свойства: Бесцветная жидкость. Мол. масса 146,14; плотн. 1128 кг/м³ при 0 °С; т. плавл. –31 °С; т. кип. 191 °С.

Пожароопасные свойства: Горючее вещество. Т. всп. 96 °С (о. т.); нижн. конц. предел распр. пл. 1,7 % об. — расч.

Средства тушения: Распыленная вода, возд.-мех. пена.

Диацетатдибутилолово, дибутилдиацетоксисаннат, C₁₂H₂₄O₄Sn

Физико-химические свойства: Бесцветная жидкость. Мол. масса 351,01; плотн. 1310 кг/м³; т. замерз. 5 – 10 °С; при нагревании разлагается.

Пожароопасные свойства: Горючая жидкость. Т. всп. 143 °С (о. т.).

Средства тушения: Возд.-мех. пена, порошки.

3,4,4-Ди-(п-ацетоксифенил)-гексанол, C₂₂H₂₄O₅

Физико-химические свойства: Белый кристаллич. порошок. Мол. масса 368,43; т.плавл. 89 °С.

Пожароопасные свойства: Горючее вещество; аэрогель воспламеняется при кратковременном воздействии малокалорийного источника зажигания; т. воспл. 240 °С; т. самовоспл. 350 °С; нижн. предел распр.пл. 45,0 г/м³.

Средства тушения: Распыленная вода, возд.-мех. пена.

Диацетон-2-кетогулоновой кислоты гидрат, C₁₂H₁₈O₇ · H₂O

Физико-химические свойства: Белый мелкокристаллич. порошок. Мол. масса 292,28; т.плавл. 75 – 76 °С; уд.об.электр.сопр. 7,5·10⁷ Ом·м.

Пожароопасные свойства: Горючее вещество; т. всп. 67 °С; т. воспл. 67 °С; т. самовоспл. 410 °С; нижн. предел распр.пл. 67,5 г/м³.

Средства тушения: Распыленная вода, возд.-мех. пена.

Диацетон-2-кето-L-гулоновой кислоты нариевая соль, C₁₂H₁₇O₇Na

Физико-химические свойства: Жидкость бледно-зеленого цвета. Мол. масса 296,26; плотн. 1135,0 кг/м³; уд.об.электр.сопр. 4,61·10⁹ Ом·м.

Пожароопасные свойства: Трудногорючая жидкость; т. самовоспл. более 560 °С.

Средства тушения: Возд.-мех. пена.

Диацетоновый спирт, 4-гидрокси-4-метилпентанон-2, диацетон, C₆H₁₂O₂

Физико-химические свойства: Мол. масса 116,16; плотн. 938,7 кг/м³; т. плавл. –44 °С; т. кип. 169 °С; плотн. пара по воздуху 4,0; коэф. диф. пара в воздухе 0,059 см²/с (расч.) при 0 °С; тепл. образ. –425 кДж/моль (расч.); тепл. сгор. –3730 кДж/моль (расч.); раствор. в воде неограниченно.

Пожароопасные свойства: Горючая жидкость. Т. всп. 64 °С; т. самовоспл. 643 °С; нижн. конц. предел распр. пл. 1,37 % об. — расч.

Средства тушения: Распыленная вода, возд.-мех. пена.

Дибазол, 2-бензилбензимидазола гидрохлорид, C₁₄H₁₂N₂ · HCl

Физико-химические свойства: Светло-серый кристаллич. порошок. Мол. масса 244,5; т. плавл. 182,5 – 184,5 °С; уд.об.электр.сопр. 4,26·10⁹ Ом·м.

Пожароопасные свойства: Горючее вещество; т. самовоспл. 530 °С; нижн. конц. предел распр. пл. 17,5 г/м³.

Средства тушения: Распыленная вода, возд.-мех. пена.

Дибензантронил, $C_{34}H_{18}O_2$

Пожароопасные свойства: Горючий порошок. Т. самовоспл. взр. 614 °С; нижн. конц. предел распр. пл. 87 г/м³; макс. давл. взрыва 500 кПа; МВСК 19,6 % об.

Средства тушения: Распыленная вода со смачивателями.

Дибензантронилсульфид, $C_{34}H_{18}O_2S$

Физико-химические свойства: Мол. масса 490,57; т. плавл. 327 – 330 °С.

Пожароопасные свойства: Горючий порошок. Т. самовоспл.: аэрогеля 602 °С, взр. 675 °С; т. тлен. 510 °С; нижн. конц. предел распр. пл. 180 г/м³.

Средства тушения: Распыленная вода, возд.-мех. пена.

Дибензилсебацат, $C_{24}H_{30}O_4$

Физико-химические свойства: Мол. масса 314,34; плотн. 1174,4 кг/м³; т. плавл. 15,9 °С; т. кип. 236 °С при 0,65 кПа.

Пожароопасные свойства: Горючая жидкость. Т. всп. 291 °С.

Средства тушения: Возд.-мех. пена, порошки.

 N,N' -Дибензилэтилендиаминдиацетат, $C_{16}H_{20}N_2 \cdot 2C_2H_4O_2$

Физико-химические свойства: Белый с кремовым оттенком кристаллич. порошок. Мол. масса 360,45; т. плавл. 113 – 114 °С; уд.об.электр.сопр. $6,9 \cdot 10^{12}$ Ом·м.

Пожароопасные свойства: Горючий порошок. Т. всп. 160 °С; т. воспл. 170 °С; т. самовоспл. 330 °С; нижн. конц. предел распр. пл. 32,5 г/м³; МВСК 12 % об. при разбавлении азотом.

Средства тушения: Распыленная вода, возд.-мех. пена.

Дибензоат кальция, кальциевая соль бензойной кислоты, $C_{14}H_{10}O_4Ca$

Физико-химические свойства: Гигроскопичный белый порошок. Мол. масса 282,31; до 300 °С не плавится; в воде раствор.

Пожароопасные свойства: Горючее вещество. Т. воспл. 400 °С; т. самовоспл. 535 °С; нижн. конц. предел распр. пл. 160 г/м³; МВСК 15 % об.

Средства тушения: Вода со смачивателями, возд.-мех. пена.

Дибензоат триэтиленгликоля, 1,2-ди(бензоатэтокси)этан, $C_{20}H_{22}O_6$

Физико-химические свойства: Мол. масса 358,4; плотн. 1168 кг/м при 25 °С; т. плавл. 46 °С; коэф. диф. пара в воздухе 0,035 см²/с (расч.); тепл. образ. –544 кДж/моль (расч.); тепл. сгор. 9985 кДж/моль (расч.).

Пожароопасные свойства: Горючее вещество. Т. всп. 236 °С (о. т.); нижн. конц. предел распр. пл. 0,5 % об. — расч.

Средства тушения: Распыленная вода, возд.-мех. пена.

Дибензоат этиленгликоля См. Этилдибензоат.

Дибензоатэтиловый эфир См. Диэтиленгликоля дибензоат.

1,2-Ди(бензоатэтокси)этан См. Дибензоат триэтиленгликоля.

4,4'-Дибензоиламино-1,1'-диантрахинонил, C₄₂H₂₄O₆N₂

Пожароопасные свойства: Горючий порошок. Т. самовоспл. взр. 590 °С; нижн. конц. предел распр. пл. 90 г/м³; макс. давл. взрыва 400 кПа; скорость нарастания давл.: средн. 14,5 МПа/с, макс. 27 МПа/с.

Средства тушения: Распыленная вода, возд.-мех. пена.

Дибензоил-d-винная кислота, C₁₈H₁₄O₈

Физико-химические свойства: Белый с сероватым оттенком кристаллич. порошок. Мол. масса 376,32.

Пожароопасные свойства: Горючее вещество. Т. воспл. 200 °С; т. самовоспл. 590 °С; нижн. конц. предел распр. пл. 160 г/м³.

Средства тушения: Распыленная вода, возд.-мех. пена.

Дибензоил-d-винной кислоты ангидрид, C₁₈H₁₂O₇

Физико-химические свойства: Белый с сероватым оттенком кристаллич. порошок. Мол. масса 340,29.

Пожароопасные свойства: Горючее вещество. Т. воспл. 150 °С; т. самовоспл. 590 °С; нижн. конц. предел распр. пл. 62,5 г/м³.

Средства тушения: Распыленная вода со смачивателями, возд.-мех. пена.

1,5-Дибензоилнафталин, C₂₄H₁₆O₂

Физико-химические свойства: Мол. масса 336,4; т. плавл. 188 °С; насыпная масса 510 кг/м³.

Пожароопасные свойства: Горючий порошок. Т. самовоспл.: аэрогеля 510 °С, взр. 560 °С; нижн. конц. предел распр. пл. 40 г/м³; макс. давл. взрыва 640 кПа; скорость нарастания давл.: средн. 20,6 МПа/с, макс. 43,1 МПа/с; МВСК 12,3 % об.

Средства тушения: Распыленная вода со смачивателями.

1,3-Ди(4-бензоил-3-оксифеноксипропанол, C₂₉H₂₄O₇

Физико-химические свойства: Мол. масса 484,48; т. плавл. 152 °С.

Пожароопасные свойства: Горючий порошок. Т. воспл. 340 °С; т. самовоспл. аэрогеля 460 °С; нижн. конц. предел распр. пл. 37 г/м³; МВСК 12 % об. при разбавлении азотом.

Средства тушения: Распыленная вода со смачивателями.

Дибимицин, C₆₀H₆₆O₁₆N₆Cl₂

Физико-химические свойства: Желтый порошок. Мол. масса 1198,148; уд. об. электр. сопр. 8,74·10¹² Ом·м.

Пожароопасные свойства: Горючее вещество; аэрогель воспламеняется при кратковременном воздействии малокалорийного источника зажигания; т.всп. 286 °С; т. воспл. 294 °С; т. самовоспл. 440 °С; нижн. конц. предел распр. пл. 37,5 г/м³.

Диборан, B₂H₆

Физико-химические свойства: Мол. масса 27,67; т. кип. -92,8 °С; плотн.по воздуху 0,95 – 1,0.

Пожароопасные свойства: Горючий газ. Т. самовоспл. 80 °С в присутствии до 5 % об. водорода; конц. пределы распр. пл. 1,2 – 98 % об.; МВСК 0,8 % об.; миним. флегм. конц. азота 96% об. Термически неустоек, способен к спонтанному автоокислению на воздухе при комн. т-ре; бурно реагирует с водой, парами хлора, хладонами.

Средства тушения: Инертные газы, порошок СП-1.

Дибромантин, C₅H₆O₂N₂Br₂

Физико-химические свойства: Желтый порошок. Мол. масса 285,9; т. плавл. 175 – 176 °С.

Пожароопасные свойства: Трудногорючее вещество. Т. самовоспл. до 600 °С отсут.; нижн. конц. предел распр. пл. отсут. до 500 г/м³.

Средства тушения: Распыленная вода.

2-Дибромацетилфлуоренон, C₁₅H₈O₂Br₂

Физико-химические свойства: Т. плавл. 208 °С.

Пожароопасные свойства: Трудногорючий порошок. Т. воспл. и т. самовоспл. отсут. до 600 °С; нижн. конц. предел распр. пл. отсут. до 750 г/м³.

Средства тушения: Распыленная вода.

2,3-Дибром-2-бутен-1,4-диол, C₄H₆O₂Br₂

Физико-химические свойства: Кристаллическое вещество. Мол. масса 245,89; т. плавл. 113 °С; плотн. 2200 кг/м³; в воде раствор.

Пожароопасные свойства: Горючее вещество. Т. самовоспл. аэрогеля 260 °С; нижн. конц. предел распр. пл. аэровзвеси отсут. до 300 г/м³.

Средства тушения: Распыленная вода.

1,2-Дибром-1,1-дифторэтан, 1,1-дифтор-1,2-дибромэтан, хладон 132B2, C₂H₂F₂Br₂

Физико-химические свойства: Бесцветная жидкость. Мол. масса 123,84; плотн. 2220,6 кг/м³; т. кип. 93 °С; коэф. диф. пара в воздухе 0,0627 см²/с; тепл. образов. –372 кДж/моль (расч.).

Пожароопасные свойства: Трудногорючая жидкость. Т. самовоспл. 572 °С. Обладает свойствами ингибитора горения. Может использоваться для пожаротушения (см. Хладоны).

Дибромметан, метилен бромистый, CH₂Br₂

Физико-химические свойства: Мол. масса 173,83; плотн. 2495,3 кг/м³; т. плавл. –52,8 °С; т. кип. 96,5 °С; давл. насыщенного пара 0,47 кПа при 20 °С; коэф. диф. пара в воздухе 0,0729 см²/с; тепл. образов. –4,2 кДж/моль; в воде раствор. Обладает высокой токсичностью (особенно продукты разложения).

Пожароопасные свойства: Трудногорючая жидкость. Т. самовоспл. 515 °С. Является сильным ингибитором горения, но из-за высокой токсичности для пожаротушения не рекомендуется (см. Хладоны).

1,4-Дибромоктафторбутан, C₄F₈Br₂

Физико-химические свойства: Бесцветная жидкость. Мол. масса 359,8; плотн. 2120 кг/м³; т. плавл. –70 °С; давл. пара 5,0 кПа при 20 °С.

Пожароопасные свойства: Трудногорючая жидкость. Т. самовоспл. 585 °С. Обладает свойствами сильного ингибитора горения, может использоваться для пожаротушения, например в огнетушителях (см. Хладоны).

1,2-Дибромпропан, пропилен бромистый, CH₆Br₂

Физико-химические свойства: Мол. масса 201,88; плотн. 1944 кг/м³; т. кип. 141,6 °С; растворимость в воде 0,25 % масс.

Пожароопасные свойства: Трудногорючая жидкость. Т. самовоспл. 520 °С. Сильный ингибитор горения.

2,3-Дибромпропионилхлорид, $C_3H_5OClBr_2$

Физико-химические свойства: Светло-желтая жидкость. Мол. масса 250,32; плотн. 2110 кг/м³; т. кип. 98 – 104 °С при 2,7 кПа.

Пожароопасные свойства: Т. восп. и темп. пределы распр. пл. отсут.; т. самовоспл. 475 °С. Может использоваться для пожаротушения (см. Хладоны).

1,2-Дибромтетрафторэтан, тетрафтор-1,2-дибромэтан, хладон 114В2, $C_2F_4Br_2$

Физико-химические свойства: Мол. масса 259,82; т. кип. 46,4 °С; коэф. диф. пара в воздухе 0,0593 см²/с; тепл. образ. –777 кДж/моль (расч.).

Пожароопасные свойства: Трудногорючая жидкость. Т. самовоспл.: 570 °С в воздухе, 460 °С в кислороде; конц. пределы распр. пл. в воздухе отсут., в кислороде 28,5 – 52,0 % об.; в кислороде: норм. скорость распр. пл. 0,015 м/с; МВСК 83 % об. при флегматизации азотом. Сильный ингибитор горения углеводородных горючих; флегматизирующая конц. для органических в-в в воздухе 2,5 – 3,6 % об., в кислороде 30 % об.

1,2-Дибром-3,3,3-трифторпропан, 1,1,1-трифтор-1,2-дибромпропан, хладон 243В2, $C_3H_3F_3Br_2$

Физико-химические свойства: Мол. масса 255,86; плотн. 2122,1 кг/м³; т. кип. 116 – 118 °С; коэф. диф. пара в воздухе 0,0567 см²/с; тепл. образ. –708 кДж/моль (расч.).

Пожароопасные свойства: Трудногорючая жидкость. Т. воспл. и конц. пределы распр. пл. в воздухе отсут.; т. самовоспл. 564 °С. Сильный ингибитор горения.

1,2-Дибром-1,1,2-трифторхлорэтан, 1,1,2-трифтор-2-хлор-1,2-ди-бромэтан, хладон 113В2, $C_2F_3ClBr_2$

Физико-химические свойства: Бесцветная жидкость. Мол. масса 276,28; плотн. 2231,8 кг/м³; т. плавл. –72,9 °С; т. кип. 93,3 °С; коэф. диф. пара в воздухе 0,0665 см²/с; тепл. образ. –632,5 кДж/моль.

Пожароопасные свойства: Трудногорючая жидкость. Т. самовоспл. 620 °С. Сильный ингибитор горения.

1,1-Дибром-2,2,2-трифторэтан, 1,1,1-трифтор-2,2-дибромэтан, хладон 123В2, $C_2HF_3Br_2$

Физико-химические свойства: Бесцветная жидкость. Мол. масса 241,83; плотн. 2205,4 кг/м³; т. кип. 73 – 75 °С; коэф. диф. пара в воздухе 0,0610 см²/с; тепл. образ. –674 кДж/моль (расч.).

Пожароопасные свойства: Трудногорючая жидкость. Т. самовоспл. 600 °С. Сильный ингибитор горения.

1,2-Дибром-1,2,5-трихлорпентан, C₅H₇Cl₃Br₂

Физико-химические свойства: Мол. масса 333,27; т. кип. 86 °С при 0,13 кПа; плотн. 1933,4 кг/м³; коэф. рефр. 1,555.

Пожароопасные свойства: Трудногорючая жидкость. Т. самовоспл. 550 °С. Сильный ингибитор горения.

1,2-Дибромэтан, этилен бромистый, C₂H₄Br₂

Физико-химические свойства: Мол. масса 187,85; плотн. 2176,0 кг/м³; т. плавл. 9,3 °С; т. кип. 131,7 °С; $\lg p = 6,82142 - 1931,31/(269,15 + t)$; коэф. диф. пара в воздухе 0,0668 см²/с; тепл. образ. –47,2 кДж/моль; в воде трудно раствор.

Пожароопасные свойства: Трудногорючая жидкость. Т. самовоспл. 490 °С. Сильный ингибитор горения. Для пожаротушения не рекомендуется из-за высокой токсичности.

Дибромянтарный ангидрид, C₄H₂O₃Br₂

Физико-химические свойства: Желтоватая маслянистая жидкость. Мол. масса 257,87; плотн. 2195,2 кг/м³; уд.об.электр. сопр. $1,61 \cdot 10^{11}$ Ом·м.

Пожароопасные свойства: Трудногорючая жидкость. Т. самовоспл. 476 °С.

Средства тушения: Возд.-мех. пена.

Дибутиладипинат, дибутиловый эфир гександионовой кислоты, дибутиловый эфир адипиновой кислоты, C₁₄H₂₆O₄

Физико-химические свойства: Бесцветная жидкость. Мол. масса 258,4; плотн. 1434,7 кг/м³; т. плавл. –38 °С; т. кип. 183 °С при 1,8 кПа; тепл. образ. –958,5 кДж/моль; тепл. сгор. –8265,5 кДж/моль.

Пожароопасные свойства: Горючая жидкость. Т. всп. 136 °С; т. самовоспл. 352 °С; темп. пределы распр. пл.: нижн. 125 °С, верхн. 151 °С.

Средства тушения: Возд.-мех. пена, порошки.

N,N-Дибутиламид октадекановой кислоты, N,N-дибутилстеарамид, C₂₆H₅₃ON

Физико-химические свойства: Мол. масса 395,72; плотн. 900 кг/м³; т. кип. 173 – 175 °С при 0,053 кПа; в воде не раствор.

Пожароопасные свойства: Горючая жидкость. Т. всп. 216 °С.

Средства тушения: Распыленная вода, возд.-мех. пена. При тушении водой или пеной следует остерегаться выброса.

Дибутиламин, $C_8H_{19}N$

Физико-химические свойства: Мол. масса 129,25; плотн. 760 кг/м^3 ; т. плавл. $-1,1 \text{ }^\circ\text{C}$; т. кип. $159,8 \text{ }^\circ\text{C}$.

Пожароопасные свойства: Легковоспламеняющаяся жидкость. Т. всп. $52 \text{ }^\circ\text{C}$ (о. т.); нижн. конц. предел распр. пл. $0,86 \text{ } \%$ об. — расч.

Средства тушения: Возд.-мех. пена, порошки.

Ди-втор-бутиламин, $C_8H_{19}N$

Физико-химические свойства: Мол. масса 129,25; плотн. 750 кг/м^3 ; т. плавл. $-104 \text{ }^\circ\text{C}$; т. кип. $134 \text{ }^\circ\text{C}$; плохо раствор. в воде.

Пожароопасные свойства: Легковоспламеняющаяся жидкость. Т. всп. $24 \text{ }^\circ\text{C}$; конц. пределы распр. пл. $0,87 - 6,1 \text{ } \%$ об. — расч.

Средства тушения: Возд.-мех. пена, порошки.

N,N-Дибутиламинопропан-2-ол, дибутилизопропаноламин, $C_{11}H_{25}ON$

Физико-химические свойства: Мол. масса 187,32; плотн. 840 кг/м^3 ; т. плавл. $-80 \text{ }^\circ\text{C}$; т. кип. $229 \text{ }^\circ\text{C}$; плотн. пара по воздуху 6,46; в воде плохо раствор.

Пожароопасные свойства: Горючая жидкость. Т. всп. $96 \text{ }^\circ\text{C}$ (о. т.); конц. пределы распр. пл. $0,67 - 5,1 \text{ } \%$ об. — расч.

Средства тушения: Распыленная воды, возд.-мех. пена.

N,N-Дибутиламиноэтанол, дибутилэтанолламин, $C_{10}H_{23}ON$

Физико-химические свойства: Мол. масса 173,3; плотн. 850 кг/м^3 ; т. кип. $222 \text{ }^\circ\text{C}$; плотн. пара по воздуху 6; в воде плохо раствор.

Пожароопасные свойства: Горючая жидкость. Т. всп.: $93 \text{ }^\circ\text{C}$ (з. т.), $104 \text{ }^\circ\text{C}$ (о. т.); может реагировать с окислителями.

Средства тушения: Распыленная вода, возд.-мех. пена.

N,N-Дибутиланилин, $C_{14}H_{23}N$

Физико-химические свойства: Мол. масса 205,34; плотн. $903,7 \text{ кг/м}^3$ при $20 \text{ }^\circ\text{C}$; т. плавл. $-32,2 \text{ }^\circ\text{C}$; т. кип. $274,8 \text{ }^\circ\text{C}$; в воде не раствор.

Пожароопасные свойства: Горючая жидкость. Т. всп. $110 \text{ }^\circ\text{C}$; может энергично реагировать с окислителями.

Средства тушения: Возд.-мех. пена, порошки.

N,N-Дибутилацетамид, C₁₀H₂₁ON

Физико-химические свойства: Мол. масса 171,28; плотн. 900 кг/м³; т. кип. 243 – 250 °С.

Пожароопасные свойства: Горючая жидкость. Т. восп. 107 °С; конц. пределы распр. пл. 0,75 – 5,6 % об. — расч.

Средства тушения: Распыленная вода, возд.-мех. пена. При тушении водой и пенами остерегаться вспенивания и выбросов.

2,5-Ди(5-трет-бутилбензоксазол-2-ил)тиофен, увитекс ОВ, C₂₆H₂₆O₄N₂S

Физико-химические свойства: Мол. масса 462,56; т. плавл. 199 – 200 °С.

Пожароопасные свойства: Горючий порошок. Т. воспл. 225 °С; т. самовоспл. выше 400 °С; нижн. конц. предел распр. пл. 15 г/м³.

Средства тушения: Распыленная вода со смачивателями.

2,5-Ди-трет-бутилгидрохинон, 1,4-дигидрокси-2,5-ди(трет-бутил)бензол, C₁₄H₂₂O₂

Физико-химические свойства: Мол. масса 222,33; т. плавл. 210 °С; в воде не раствор.

Пожароопасные свойства: Горючее вещество. Т. восп. 216 °С (о. т.); т. самовоспл. 420 °С.

Средства тушения: Распыленная вода, возд.-мех. пена.

Дибутилдилауратово, C₃₂H₆₄O₄S_n

Физико-химические свойства: Мол. масса 631,55; плотн. 1064 кг/м³; т. плавл. 27 °С.

Пожароопасные свойства: Горючая жидкость. Т. восп. 235 °С (о. т.).

Средства тушения: Распыленная вода, возд.-мех. пена.

Дибутилдитиокарбамат селена, C₃₆H₇₂N₄S₈Se

Физико-химические свойства: Мол. масса 896,47; плотн. 1140 кг/м³; т. плавл. –25 °С.

Пожароопасные свойства: Горючая жидкость. Т. восп. 107 °С.

Средства тушения: Распыленная вода, возд.-мех. пена.

Дибутилдихлоролово, дибутилдихлорстаннат, C₈H₁₈Cl₂Sn

Физико-химические свойства: Мол. масса 303,83; плотн. 1360 кг/м³ при 50 °С; т. плавл. 43 °С; давл. насыщенного пара 1,3 кПа при 135 °С.

Пожароопасные свойства: Горючее вещество. Т. восп. 168 °С (о. т.); с водой и водяным паром реагирует с выделением тепла и токсичных газов, энергично реагирует с окислителями.

Средства тушения: Порошки, аэрозольные составы.

**Дибутилизофталат, м-дибутилфталат,
дибутиловый эфир бензол-1,3-дикарбоновой кислоты, C₁₆H₂₂O₄**

Физико-химические свойства: Мол. масса 278; плотн. 1050 кг/м³; плотн. пара по воздуху 9,58; т. плавл. –35 °С; т. кип. 340 °С; в воде плохо раствор.

Пожароопасные свойства: Горючая жидкость. Т. всп. 157 °С; т. самовоспл. 400 °С.

Средства тушения: Возд.-мех. пена, порошки.

Дибутилкарбитол См. Дибутиловый эфир диэтиленгликоля.

Ди(бутилкарбонатэтиловый) эфир

См. Диэтиленгликоль-бис(бутилкарбонат).

2,6-Ди-трет-бутил-п-крезол См. 2,6-Ди-трет-бутил-4-метилфенол.

Дибутиллаурамид, C₂₀H₄₁ON

Физико-химические свойства: Мол. масса 311,56; плотн. 860 кг/м³; т. кип. 200 °С.

Пожароопасные свойства: Горючая жидкость. Т. всп. 191 °С.

Средства тушения: Возд.-мех. пена, порошки.

**Дибутилмалеат, дибутиловый эфир бутендиовой кислоты,
C₁₂H₂₀O₄**

Физико-химические свойства: Мол. масса 228,29; плотн. 995 кг/м³; т. кип. 281 °С с разлож.; тепл. образов. –797,1 кДж/моль; тепл. сгор. –6782,6 кДж/моль.

Пожароопасные свойства: Горючая жидкость. Т. всп. 141 °С (о. т.); т. воспл. 151 °С; т. самовоспл. 210 °С; темп. пределы распр. пл.: нижн. 120 °С, верхн. 185 °С; миним. флегм. конц.: CO₂ 28 % об., H₂O 34,3 % об., N₂ 44,3 % об.; МВСК 11,5 % об.; скорость выгорания 3,3·10⁻² кг/(м²·с).

Средства тушения: Возд.-мех. пена, порошки.

**Дибутилмалеатолово, дибутилмалеилдиоксидостаннат,
C₁₂H₂₀O₂Sn**

Физико-химические свойства: Мол. масса 346,98; т. плавл. 110 °С.

Пожароопасные свойства: Горючее вещество. Т. всп. 204 °С (о. т.).

Средства тушения: Вода со смачивателями, возд.-мех. пена.

2,6-Ди-трет-бутил-4-метилфенол, 2,6-ди-трет-бутил-п-крезол, алкофен БП, C₁₅H₂₄O

Физико-химические свойства: Белый порошок. Мол. масса 220,36; плотн. 899 кг/м³ при 80 °С; т. плавл. 70 °С; т. кип. 265 °С; в воде не раствор.

Пожароопасные свойства: Горючее вещество. Т. восп. 127 °С (о. т.); т. воспл. 140 °С (о. т.); т. самовоспл. аэровзвеси 470 °С; нижн. конц. предел распр. пл. аэровзвеси 20 г/м³; макс. давл. взрыва 660 кПа; скорость нарастания давл.: средн. 24 МПа/с; макс. более 68,9 МПа/с; миним. энергия зажигания 20 мДж; МВСК 9 % об.

Средства тушения: Распыленная вода со смачивателями.

Дибутилмочевина, C₉H₂₀ON₂

Физико-химические свойства: Мол. масса 172,27; т. плавл. 25 °С; т. кип. 119 °С при 0,2 – 0,4 кПа.

Пожароопасные свойства: Горючая жидкость. Т. восп. 137 °С.

Средства тушения: Возд.-мех. пена, порошки.

Дибутиловый ацеталь тетролового альдегида

См. 1,1-Дибутокси-2-бутин.

н-Дибутиловый эфир, бутоксибутан, бутиловый эфир, C₈H₁₈O

Физико-химические свойства: Бесцветная жидкость. Мол. масса 130,2; плотн. 764,6 кг/м³; т. плавл. –95,4 °С; т. кип. 142,0 °С; $\lg p = 6,44033 - 1648,4/(230 + t)$; коэф. диф. пара в воздухе 0,0479 см²/с (расч.); тепл. образ. –333,9 кДж/моль; тепл. сгор. –4990 кДж/моль (расч.); плохо раствор. в воде.

Пожароопасные свойства: Легковоспламеняющаяся жидкость. Т. восп. 25 °С; т. самовоспл. 160 °С; конц. пределы распр. пл. 0,9 – 8,5 % об.; темп. пределы распр. пл.: нижн. 18 °С, верхн. 73 °С; норм. скорость распр. пл. 0,73 м/с при 100 °С.

Средства тушения: Возд.-мех. пена, порошки. При тушении пенами на основе ПО-1Д интенсивность подачи 0,2 л/(м²·с), ПО-ЗАИ — 0,15 л/(м²·с), ПО “Сампо” — 0,1 л/(м²·с).

Дибутиловый эфир адипиновой кислоты См. Дибутиладипинат.

Дибутиловый эфир бензол-1,3-дикарбоновой кислоты

См. Дибутилизобфталат.

Дибутиловый эфир бутендиовой кислоты См. Дибутилмалеат.

Дибутиловый эфир гександиовой кислоты	См. Дибутиладипинат.
Дибутиловый эфир декандиовой кислоты	См. Дибутилсебацинат.
Дибутиловый эфир диэтиленгликоля, дибутоксидиэтиленгликоль, дибутилкарбитол, $C_{12}H_{26}O_3$ <i>Физико-химические свойства:</i> Мол. масса 218,3; т. кип. 256 °С; плохо раствор. в воде. <i>Пожароопасные свойства:</i> Горючая жидкость. Т. всп. 118 °С; т. самовоспл. 310 °С; конц. пределы распр. пл. 0,66 – 5,1 % об. — расч. <i>Средства тушения:</i> Возд.-мех. пена, порошки.	
Дибутиловый эфир тетраэтиленгликоля	См. Дибутокситетра-гликоль.
Дибутиловый эфир фталевой кислоты	См. Дибутилфталат.
Дибутиловый эфир этандиовой кислоты	См. Дибутилоксалат.
Дибутиловый эфир этиленгликоля	См. 1,2-Дибутоксиэтан.
Дибутилоксалат, дибутилэтандиоат, дибутиловый эфир щавелевой кислоты, $C_{10}H_{18}O_4$ <i>Физико-химические свойства:</i> Мол. масса 202,25; плотн. 987,3 кг/м ³ ; плотн. пара по воздуху 6,98; т. плавл. –30 °С; т. кип. 244 °С; в воде не раств. <i>Пожароопасные свойства:</i> Горючая жидкость. Т. всп. 104 °С; т. воспл. 115 °С; т. самовоспл. 271 °С; темп. пределы распр. пл.: нижн. 97 °С, верхн. 158 °С. <i>Средства тушения:</i> Возд.-мех. пена, порошки.	
3,5-Ди-трет-бутил-4-оксибензиловый спирт, $C_{15}H_{24}O_2$ <i>Физико-химические свойства:</i> Белый порошок. Мол. масса 236,0; т. плавл. 137 °С. <i>Пожароопасные свойства:</i> Горючее вещество. Т. воспл. 168 °С; т. самовоспл. аэрогеля 376 °С; нижн. конц. предел распр. пл. 22 г/м ³ ; МВСК 11 % об. при разбавлении азотом. <i>Средства тушения:</i> Распыленная вода со смачивателями.	
1-(3,5-Ди-трет-бутил-4-оксибензил)-трет-октилтиосемикарбазид, озонин-20, $C_{24}H_{43}ON_3S$ <i>Физико-химические свойства:</i> Белый порошок. Мол. масса 421,76; т. плавл. 148,2 – 149,7 °С; тепл. образ. –202,5 кДж/моль; тепл. сгор. –14740 кДж/моль; не раствор. в воде.	

Пожароопасные свойства: Горючее вещество. Т. воспл. 170 °С; т. самовоспл. аэрогеля 395 °С; нижн. конц. предел распр. пл. 50 г/м³; МВСК 12 % об.

Средства тушения: Распыленная вода, порошки.

**N-(3,5-Ди-трет-бутил-4-оксибензил)-N'-фенилпиперазин, озонин-87,
C₂₅H₃₆ON₂**

Физико-химические свойства: Мол. масса 380; т. плавл. 115 – 116 °С; тепл. образов. –165,1 кДж/моль; тепл. сгор. –14030 кДж/моль.

Пожароопасные свойства: Горючий порошок. Т. всп. 204 °С (о.т.); т. воспл. 213 °С; т. самовоспл. аэрогеля 360 °С; нижн. конц. предел распр. пл. 26 г/м³.

Средства тушения: Распыленная вода со смачивателями.

Ди-трет-бутилоксикарбонил-L-цистин, C₁₆H₂₈O₈N₂S₂

Физико-химические свойства: Белый порошок. Мол. масса 440,52; т. плавл. 145 – 146 °С.

Пожароопасные свойства: Горючее вещество. Т. самовоспл. аэрогеля 312 °С; нижн. конц. предел распр. пл. аэровзвеси 42 г/м³; макс. давл. взрыва 520 кПа; МВСК 10,5 % об.

Средства тушения: Распыленная вода со смачивателями.

**1-(3',5'-Ди-трет-бутил-4'-оксифенилпропиогидразида)-4-(3',5'-ди-трет-бутил-4-оксифенилэтил)-1,2-дигидро-1,5,2,3-фосфаоксидазол,
C₃₄H₅₃O₄N₄P**

Физико-химические свойства: Белый порошок. Мол. масса 613; т. плавл. 187 °С.

Пожароопасные свойства: Горючее вещество. Т. воспл. 260 °С; т. самовоспл. 365 °С; нижн. конц. предел распр. пл. 62 г/м³; МВСК 13 % об.

Средства тушения: Распыленная вода со смачивателями.

3,5-Ди-трет-бутил-4-оксифенилпропиогидразин, C₁₇H₂₂O₂N₂

Физико-химические свойства: Белый порошок.

Пожароопасные свойства: Горючее вещество. Т. всп. 216 °С (о.т.); т. воспл. 268 °С; т. самовоспл. аэрогеля 380 °С; нижн. конц. предел распр. пл. 37 г/м³; МВСК 10,5 % об.

Средства тушения: Распыленная вода со смачивателями.

N-[β-(3,5-Ди-трет-бутил-4-оксифенил)пропио]пиперазин, C₂₃H₃₀O₂N₂

Физико-химические свойства: Белый порошок.

Пожароопасные свойства: Горючее вещество. Т. всп. 229 °С; т. воспл. 250 °С; т. самовоспл. 386 °С; нижн. конц. предел распр. пл. 42 г/м³; МВСК 12 % об.

Средства тушения: Распыленная вода со смачивателями.

N-[β-(3,5-Ди-трет-бутил-4-оксифенил)-пропио]салицилальгидразон, C₂₄H₃₂N₂O₃

Физико-химические свойства: Белый порошок. Мол. масса 396,4; т. плавл. 202 °С.

Пожароопасные свойства: Горючее вещество. Т. всп. 255 °С; т. воспл. 270 °С; т. самовоспл. 420 °С; нижн. конц. предел распр. пл. 22 г/м³; МВСК 11,5 % об.

Средства тушения: Распыленная вода со смачивателями.

Ди-трет-бутилпероксид, перекись ди-трет-бутила, C₈H₁₈O₂

Физико-химические свойства: Мол. масса 146,23; плотн. 800 кг/м³; т. плавл. -37 °С; т. кип. 110 °С; тепл. сгор. -5300 кДж/моль; раствор, в воде менее 0,9 %.

Пожароопасные свойства: Легковоспламеняющаяся, взрывоопасная жидкость. Т. всп.: 4 °С (з. т.), 18 °С (о. т.); т. самовоспл. 200 °С; нижн. конц. предел распр. пл. 1 % об.; миним. энергия зажигания 0,41 мДж; термически неустойчива; т. начала заметного экзотермического разложения около 80 °С; чувствительна к трению и удару. При инициировании мощным импульсом способна к взрывчатому превращению без участия кислорода воздуха.

Средства тушения: Возд.-мех. пена, порошки.

3,5-Дибутилпиридин, C₁₃H₂₁N

Физико-химические свойства: Мол. масса 191,32; плотн. 882 кг/м³; т. плавл. -75 °С; т. кип. 271 °С; тепл. образ. -35 кДж/моль; тепл. сгор. -7620 кДж/моль.

Пожароопасные свойства: Горючая жидкость. Т. всп. 122 °С; нижн. конц. предел распр. пл. 0,6 % об. — расч.

Средства тушения: Возд.-мех. пена, порошки.

Дибутилсебацинат, дибутиловый эфир декандионовой кислоты, C₁₈H₃₄O₄

Физико-химические свойства: Мол. масса 254; плотн. 934 кг/м³; т. кип. 343 °С; уд. об. электр. сопр. 5,8·10⁸ Ом·м; в воде не раствор.

Пожароопасные свойства: Горючая жидкость. Т. всп. 178 °С (о. т.); т. самовоспл. 365 °С; нижн. конц. предел распр. пл. 0,44 % об. при 240 °С.

Средства тушения: Возд.-мех. пена, порошки.

N,N-Дибутилстеарамид См. N,N-Дибутиламид октадекановой кислоты.

Дибутилтарtrat, дибутил-2,3-дигидроксидибутандиоат, C₁₂H₂₂O₆

Физико-химические свойства: Мол. масса 262,31; плотн. 1085 – 1091 кг/м³; плотн. пара по воздуху 9,03; т. плавл. 21 °С; т. кип. 204 °С при 3,4 кПа.

Пожароопасные свойства: Горючая жидкость. Т. всп. 91 °С; т. самовоспл. 280 °С.

Средства тушения: Возд.-мех. пена, порошки.

N,N'-Ди-втор-бутил-п-фенилендиамин, C₁₄H₂₂N₂

Физико-химические свойства: Мол. масса 220,36; плотн. 938 – 948 кг/м³; т. плавл. 17,8 °С; тепл. образ. 14,2 кДж/моль; тепл. сгор. –8180 кДж/моль.

Пожароопасные свойства: Горючая жидкость. Т. всп. 141 °С (о.т.); нижн. конц. предел распр. пл. 0,56 % об. — расч.

Средства тушения: Возд.-мех. пена, порошки.

Ди-втор-бутилфенол, C₁₄H₂₂O

Физико-химические свойства: Мол. масса 206,33; плотн. 936 кг/м³; т. плавл. –50 °С; т. кип. 152 – 165 °С при 3,3 кПа; тепл. образ. –255,7 кДж/моль; тепл. сгор. –7910 кДж/моль.

Пожароопасные свойства: Горючая жидкость. Т. всп. 138 °С; нижн. конц. предел распр. пл. 0,58 % об. — расч.

Средства тушения: Возд.-мех. пена, порошки.

2,4-Ди-трет-бутилфенол, C₁₄H₂₂O

Физико-химические свойства: Кристаллическое вещество. Мол. масса 206,33; плотн. 907 кг/м³ при 60 °С; т. плавл. 51 °С; т. кип. 260,8 °С; тепл. образ. –255,7 кДж/моль; тепл. сгор. –7910 кДж/моль.

Пожароопасные свойства: Горючее вещество. Т. всп. 129 °С; нижн. конц. предел распр. пл. паров 0,58 % об. — расч.

Средства тушения: Возд.-мех. пена, порошки.

Дибутилферроцен, Fe[(C₄H₉)C₅H₄]₂

Физико-химические свойства: Жидкость темно-красного цвета. Мол. масса 300; плотн. 1593,5 кг/м³; плотн. пара по воздуху 10,34; т. кип. 121 – 127 °С при 0,532 кПа; в воде не раств.

Пожароопасные свойства: Горючая жидкость. Т. всп.: 134 °С (з.т.), 144 °С (о. т.); т. воспл. 175 °С; т. самовоспл. 360 °С; темп. пределы распр. пл.: нижн. 135 °С, верхн. 220 °С.

Средства тушения: Порошки; при тушении порошком типа ПФ расход 2,3 кг/м³.

Дибутилфосфит, C₈H₁₉O₃P

Физико-химические свойства: Мол. масса 194,21; плотн. 971 кг/м³ при 35 °С; т. кип. 115 °С при 1,33 кПа; тепл. образ. –947,6 кДж/моль.

Пожароопасные свойства: Легковоспламеняющаяся жидкость. Т. всп. 49 °С; т. самовоспл. 115 °С; энергично реагирует с окислителями.

Средства тушения: Возд.-мех. пена, порошки.

**Дибутилфталат, дибутиловый эфир фталевой кислоты,
фталеводибутиловый эфир, C₁₆H₂₂O₄**

Физико-химические свойства: Бесцветная жидкость. Мол. масса 278,35; плотн. 1047 кг/м³ при 20 °С; плотн. пара по воздуху 9,58; т. плавл. 35 °С; т. кип. 340 °С; $\lg p = 5,76473 - 1744,197/(113,685 + t)$ при 125–202 °С; уд. об. электр. сопр. $5,5 \cdot 10^6$ Ом·м при 30 °С; тепл. образов. –842,6 кДж/моль; тепл. сгор. –8686 кДж/моль; в воде не раств.

Пожароопасные свойства: Горючая жидкость. Т. всп. 164 °С; т. воспл. 177 °С; т. самовоспл. 400 °С; нижн. конц. предел распр. пл. 0,5 % об. при 235 °С; нижн. темп. предел распр. пл. 157 °С; миним.флегм.конц.: CO₂ 28,1 % об., H₂O 34,2 % (об.), N₂ 44 % об.; МВСК 11,5 % об.

Средства тушения: Возд.-мех. пена, порошки.

м-Дибутилфталат

См. Дибутилизофталат.

Дибутилцеллозольв

См. Дибутиловый эфир этиленгликоля.

Дибутилэтандиоат

См. Дибутилоксалат.

1,1-Дибутокси-2-бутин, C₁₂H₂₂O₂

Физико-химические свойства: Мол. масса 198,3; плотн. 875,8 кг/м³; т. кип. 210–215 °С.

Пожароопасные свойства: Легковоспламеняющаяся жидкость. Т. всп. 59 °С; т. самовоспл. 240 °С; нижн. конц. предел распр. пл. 0,66 % об. — расч.; темп. пределы распр. пл.: нижн. 52 °С, верхн. 89 °С.

Средства тушения: Возд.-мех. пена, порошки.

Дибутоксидиэтиленгликоль

См. Дибутиловый эфир диэтиленгликоля.

Дибутоксиметан, формальдегидробутилацеталь, C₉H₂₀O₂

Физико-химические свойства: Мол. масса 160,3; плотн. 838 кг/м³; т. плавл. 60 °С; т. кип. 165–188 °С; не раствор. в воде.

Пожароопасные свойства: Легковоспламеняющаяся жидкость. Т. всп. 60 °С; конц. пределы распр. пл. 0,85–6,0 % об. — расч.

Средства тушения: Возд.-мех. пена, порошки.

**Дибутокситетрагликоль, дибутиловый эфир тетраэтиленгликоля,
C₁₆H₃₄O₅**

Физико-химические свойства: Мол. масса 306,45; плотн. 941,9 кг/м³; т. плавл. –20 °С; т. кип. 335 °С; раствор. в воде 1,3 % масс.

Пожароопасные свойства: Горючая жидкость. Т. всп. 152 °С (о. т.); нижн. конц. предел распр. пл. 0,5 % об. — расч.

Средства тушения: Возд.-мех. пена, порошки.

1,2-Дибутоксиэтан, дибутиловый эфир этиленгликоля, дибутилцеллозольв, $C_{10}H_{22}O_2$

Физико-химические свойства: Мол. масса 174,3; плотн. 835,9 кг/м³; т. кип. 203,3 °С; не раствор. в воде.

Пожароопасные свойства: Горючая жидкость. Т. всп. 85 °С (о. т.); нижн. конц. предел распр. пл. 0,75 % об. — расч.

Средства тушения: Возд.-мех. пена, порошки.

Дибутоксиэтиладипинат, дибутоксипропиловый эфир гександионовой кислоты, $C_{17}H_{34}O_6$

Физико-химические свойства: Мол. масса 346,47; плотн. 997 кг/м³; т. кип. 220 °С при 0,5 кПа.

Пожароопасные свойства: Горючая жидкость. Т. всп. 188 °С; нижн. конц. предел распр. пл. 0,48 % об. — расч.

Средства тушения: Возд.-мех. пена, порошки.

Ди(буксипропилкарбонатэтиловый) эфир

См. Диэтиленгликоль-бис(2-буксипропилкарбонат).

Дибутоксиэтиловый эфир гександионовой кислоты

См. Дибутоксиэтиладипинат.

1,2-Дивалераттриэтилсульфид, $C_{24}H_{42}O_4S$

Физико-химические свойства: Мол. масса 490,66; плотн. 1052,4 кг/м³; т. плавл. –45 °С; давл. насыщенного пара 0,66 кПа при 246 °С.

Пожароопасные свойства: Горючее вещество. Т. всп. 221 °С (о. т.).

Средства тушения: Вода со смачивателями, возд.-мех. пена.

Дивинил См. 1,3-Бутадиен.

Дивинилацетилен, 1,5-гексадиен-3-ин, C_6H_6

Физико-химические свойства: Мол. масса 78,11; плотн. 785 кг/м³; т. кип. 83 °С; плотн. пара по воздуху 2,7.

Пожароопасные свойства: Легковоспламеняющаяся, взрывоопасная жидкость. Т. всп.: –16 °С (з. т.), –12 °С (о. т.); т. самовоспл. 314 °С; конц. пределы распр. пл. 1,1 – 100 % об.; темп. пределы распр. пл.: нижн. –15 °С, верхн. 83 °С; МВСК 9,8 % об. Дивинилацетилен, поглощая кислород воздуха, образует взрывоопасные пероксидные соединения; склонен к полимеризации.

Средства тушения: Возд.-мех. пена, порошки.

м-Дивинилбензол, винилстирол, 1,3-диэтиленбензол, C₁₀H₁₀

Физико-химические свойства: Мол. масса 130,19; плотн. 928,9 кг/м³; т. кип. 199,5 °С; в воде не раствор.

Пожароопасные свойства: Горючая жидкость. Т. всп. 74 °С (о. т.); конц. пределы распр. пл. 1,1 – 6,2 % об.

Средства тушения: Возд.-мех. пена, порошки.

Дивиниловый эфир, виниловый эфир, диэтиленовый эфир, C₄H₆O

Физико-химические свойства: Бесцветная жидкость. Мол. масса 70,1; плотн. 772 кг/м³; т. кип. 39 °С; коэф. диф. пара в воздухе 0,076 см²/с (расч.); тепл. образов. –12 кДж/моль (расч.); тепл. сгор. –2286 кДж/моль (расч.); не раствор. в воде.

Пожароопасные свойства: Легковоспламеняющаяся жидкость. Т. всп. –30 °С; т. самовоспл. 360 °С; конц. пределы распр. пл. 1,7 – 27 % об.; макс. давл. взрыва 480 кПа.

Средства тушения: Возд.-мех. пена, порошки.

Дивинилтетраэтоксидисилоксан

Физико-химические свойства: Т. кип. 210 °С.

Пожароопасные свойства: Легковоспламеняющаяся жидкость. Т. всп.: 56 °С (з. т.), 62 °С (о. т.); т. самовоспл. 235 °С; темп. пределы распр. пл.: нижн. 52 °С, верхн. 74 °С.

Средства тушения: Распыленная вода, порошки.

Дигексиламин, C₁₂H₂₇N

Физико-химические свойства: Мол. масса 185,36; плотн. 800 кг/м³; т. кип. 233 – 243 °С; не раствор. в воде.

Пожароопасные свойства: Горючая жидкость. Т. всп. 104 °С (о. т.); конц. пределы распр. пл. 0,6 – 4,8 % об. — расч.

Средства тушения: Возд.-мех. пена, порошки.

Дигексиловый эфир, н-гексиловый эфир, C₁₂H₂₆O

Физико-химические свойства: Мол. масса 186,3; плотн. 790 кг/м³; т. плавл. –43 °С; т. кип. 223 °С; коэф. диф. пара в воздухе 0,03943 см²/с (расч.); lg p = 7,0139 – 2198,97/(216,399 + t); тепл. образов. –415 кДж/моль (расч.); тепл. сгор. –7473 кДж/моль (расч.); не раствор. в воде.

Пожароопасные свойства: Горючая жидкость. Т. всп. 77 °С (о. т.); т. самовоспл. 185 °С; нижн. конц. предел распр. пл. 0,6 % об.; ад. т. гор. 1283 К.

Средства тушения: Возд.-мех. пена, порошки. При тушении пеной на основе ПО-1Д интенсивность подачи 0,2 л/(м²·с), ПО-ЗАИ — 0,15 л/(м²·с). ПО “Сампо” — 0,1 л/(м²·с).

Дигексиловый эфир малеиновой кислоты, дигексиловый эфир цис-бутендионовой кислоты, $C_{16}H_{28}O_4$

Физико-химические свойства: Бесцветная жидкость. Мол. масса 284,4; т. кип. 180 – 185 °С при 0,8 кПа; плотн. 957 кг/м³.

Пожароопасные свойства: Горючая жидкость. Т. восп. 119 °С (з. т.), 165 °С (о. т.); т. воспл. 187 °С; т. самовоспл. 243 °С.

Средства тушения: Возд.-мех. пена, порошки.

Дигексилфталат, $C_{20}H_{30}O_4$

Физико-химические свойства: Мол. масса 334,46; плотн. 995 кг/м³ при 20 °С; т. кип. 210 °С при 0,6 кПа; плохо раствор. в воде.

Пожароопасные свойства: Горючая жидкость. Т. восп. 177 °С.

Средства тушения: Возд.-мех. пена, порошки.

Дигептиловый эфир, 1-гептилоксигептан гептиловый эфир, $C_{14}H_{30}O$

Физико-химические свойства: Бесцветная жидкость. Мол. масса 214,4; плотн. 800,8 кг/м³; т. кип. 258,1 °С; $\lg p = 7,2899 - 2505,78/(216,114 + t)$; коэф. диф. пара в воздухе 0,0366 см²/с (расч.); тепл. образ. –454 кДж/моль (расч.); тепл. сгор. –8701 кДж/моль (расч.); не раствор. в воде.

Пожароопасные свойства: Горючая жидкость. Т. восп.: 105 °С (з. т.), 117 °С (о. т.); т. воспл. 128 °С; т. самовоспл. 190 °С; нижн. конц. предел распр. пл. 0,52 % об. — расч.

Средства тушения: Возд.-мех. пена, порошки.

Дигептиловый эфир тиодимасляной кислоты, $C_{22}H_{42}O_4S$

Физико-химические свойства: Мол. масса 402; плотн. 970 кг/м³; т. кип. 220 – 300 °С при 2,66 кПа; коэф. рефр. 1,47.

Пожароопасные свойства: Горючая жидкость. Т. восп. 177 °С.

Средства тушения: Возд.-мех. пена, порошки.

1,1-Дигидрогептафторбутанол См. 2,2,3,3,4,4,4-Гептафторбутанол-1.

Дигидрожасмон, $C_{11}H_{18}O$

Физико-химические свойства: Мол. масса 166,26; плотн. 910 кг/м³; т. кип. 102 °С при 6,65 кПа.

Пожароопасные свойства: Горючая жидкость. Т. восп. 114 °С; т. воспл. 128 °С; т. самовоспл. 264 °С; темп. пределы распр. пл.: нижн. 105 °С, верхн. 140 °С.

Средства тушения: Возд.-мех. пена, порошки.

Дигидроизофорон, 3,3,5-триметилциклогексанон, C₉H₁₆O

Физико-химические свойства: Мол. масса 140,22; плотн. 892,3 кг/м³ при 18 °С; коэф. рефр. 1,455; т. кип. 188,5 – 189,5 °С.

Пожароопасные свойства: Горючая жидкость. Т. всп.: 66 °С (з.т.), 72 °С (о.т.); т. воспл. 74 °С; т. самовоспл. 416 °С; конц. пределы распр. пл. 0,86 – 6,2 % об. — расч.; темп. пределы распр. пл.: нижн. 62 °С, верхн. 94 °С.

Средства тушения: Возд.-мех. пена, порошки.

1,2-Дигидроксиантрахинон, ализарин, C₁₄H₈O₄

Физико-химические свойства: Мол. масса 240,2; т. плавл. 290 °С; т. кип. 430 °С.

Пожароопасные свойства: Горючий порошок. Т. самовоспл. аэровзвеси 570 °С; т. тлен. 466 °С; нижн. конц. предел распр. пл. аэровзвеси 40 г/м³; макс. давл. взрыва 500 кПа; МВСК 13 % об.

Средства тушения: Возд.-мех. пена, порошки.

1,4-Дигидроксиантрахинон, хинизарин, C₁₄H₈O₄

Физико-химические свойства: Тонкодисперсный красно-коричневый порошок. Мол. масса 240,2; т. плавл. 197,2 °С.

Пожароопасные свойства: Горючее вещество. Т. тлен. 470 °С; т. самовоспл. 630 °С; нижн. конц. предел распр. пл. 47 г/м³; макс. давл. взрыва 850 кПа; скорость нарастания давл. 17 МПа/с; МВСК 13 % об.

Средства тушения: Распыленная вода со смачивателями.

1,5-Дигидроксиантрахинон, антраруфин, C₁₄H₈O₄

Физико-химические свойства: Мол. масса 40; т. плавл. 280°С; тепл. сгор. –5680,6 кДж/моль.

Пожароопасные свойства: Горючий порошок. Т. самовоспл. 640 °С; нижн. конц. предел распр. пл. 50 г/м³; давл. взрыва 450 кПа; МВСК 13 % об.

Средства тушения: Распыленная вода со смачивателями.

1,8-Дигидроксиантрахинон, хризазин, C₁₄H₈O₄

Пожароопасные свойства: Горючий порошок. Т. самовоспл.: аэрогеля 510 °С, аэровзвеси 580 °С; нижн. конц. предел распр. пл. 50 г/м³; макс. давл. взрыва 750 кПа; скорость нарастания давл.: средн. 10,6 МПа/с, макс. 66,6 МПа/с; МВСК 11 % об.

Средства тушения: Распыленная вода со смачивателями.

**2,4-Дигидроксибензойная кислота, диоксибензойная кислота,
 $C_7H_6O_4$**

Физико-химические свойства: Белый порошок. Мол. масса 154,13; т. плавл. 213 °С; тепл. сгор. –2942,8 кДж/моль.

Пожароопасные свойства: Горючее вещество. Т. самовоспл. аэрогеля 530 °С; нижн. конц. предел распр. пл. 32 г/м³; МВСК 12,5 % об.; макс. давл. взрыва 588 кПа; скорость нарастания давл. 13,2 МПа/с.

Средства тушения: Распыленная вода со смачивателями.

**2,6-Дигидроксибензойная кислота (моногидрат),
 $C_7H_6O_4 \cdot H_2O$**

Физико-химические свойства: Белый порошок. Мол. масса 172,14; т. плавл. 161 – 162 °С; уд. об. электр. сопр. $2,03 \cdot 10^{10}$ Ом·м.

Пожароопасные свойства: Горючее вещество. Т. всп. 182 °С (о. т.); т. воспл. 200 °С; т. самовоспл. 520 °С; нижн. конц. предел распр. пл. 47 г/м³.

Средства тушения: Распыленная вода со смачивателями.

**3,4-Дигидроксибензойная кислота, 3,4-диоксибензойная кислота,
 $C_7H_6O_4$**

Физико-химические свойства: Мол. масса 154,13; т. плавл. 199 °С (с разлож.).

Пожароопасные свойства: Горючий порошок. Т. самовоспл. аэрогеля 466 °С; нижн. конц. предел распр. пл. аэровзвеси 80 г/м³; МВСК 14 % об.; давл. взрыва 300 кПа.

Средства тушения: Распыленная вода со смачивателями.

1,2-Дигидроксибензол См. Пирокатехин.

1,3-Дигидроксибензол См. Резорцин.

1,4-Дигидроксибензол См. Гидрохинон.

2,4-Дигидроксибензофенон, 2,4-диоксибензофенон, бензон О, $C_{13}H_{10}O_3$

Физико-химические свойства: Светло-желтый порошок. Мол. масса 214,22; т. плавл. 143,5 – 144,5 °С; тепл. образов. –425 кДж/моль; тепл. сгор. –5900 кДж/моль; не раствор. в холодной воде.

Пожароопасные свойства: Горючее вещество. Т. воспл. 222 °С; т. самовоспл. 540 °С; нижн. конц. предел распр. пл. 45 г/м³; МВСК 12 % об.

Средства тушения: Распыленная вода со смачивателями.

1,2-Дигидроксипутан См. 1,2-Бутандиол.

2,3-Дигидроксипутан См. 2,3-Бутандиол.

2,3-Дигидроксипутандиовая кислота См. Винная кислота.

1,2-Дигидрокси-4-трет-бутилбензол См. п-трет-Бутилпирокатехин.

1,4-Дигидрокси-2,5-ди(трет-бутил) бензол См. 2,5-Ди-трет-бутил-гидрохинон.

1,6-Дигидроксигексан См. 1,6-Гександиол.

2,3-Дигидроксигексан См. 2,3-Гександиол.

2,5-Дигидроксигексан См. 2,5-Гександиол.

**9,10-Дигидрокси-1,4-диаминоантрацен, лейко-1,4-диаминоантрахинон,
C₁₄H₁₂O₂N₂**

Физико-химические свойства: Т. плавл. 255 °С; тепл. сгор. –6834,5 кДж/моль.

Пожароопасные свойства: Горючий порошок. Т. самовоспл.: аэрогеля 545 °С, аэровзвеси 650 °С; нижн. конц. предел распр. пл. 50 г/м³; макс. давл. взрыва 980 кПа; скорость нарастания давл.: средн. 7,8 МПа/с, макс. 52,4 МПа/с; миним. энергия зажигания 21 мДж; МВСК 16 % об.

Средства тушения: Распыленная вода со смачивателями.

**2,3-Дигидрокси-1,4-диаминобутантетрауксусная кислота,
C₁₂H₂₀O₁₀N₂**

Физико-химические свойства: Т. плавл. 144 – 145 °С.

Пожароопасные свойства: Горючее вещество. Т. самовоспл.: аэрогеля 465 °С; аэровзвеси 450 °С; нижн. конц. предел распр. пл. отсут. до 250 г/м³.

Средства тушения: Распыленная вода со смачивателями, возд.-мех. пена.

**1,8-Дигидрокси-4,5-динитроантрахинон, 4,5-динитрохризазин,
C₁₄H₆O₈N₂**

Физико-химические свойства: Мол. масса 330,12; тепл. сгор. –5193,4 кДж/моль.

Пожароопасные свойства: Горючий порошок. Т. самовоспл.: аэрогеля 304 °С, аэровзвеси 400 °С; нижн. конц. предел распр. пл. 84 г/м³; макс. давл. взрыва 666 кПа; скорость нарастания давл.: средн. 24,5 МПа/с, макс. 49,9 МПа/с; МВСК 10,2 % об.; миним. энергия зажигания 10 мДж.

Средства тушения: Распыленная вода со смачивателями.

2,2'-Дигидроксидипропиловый эфир См. Дипропиленгликоль.

2,2'-Дигидроксидиэтиловый эфир См. Диэтиленгликоль.

2,2'-Дигидроксидиэтилфенил См. м-Фенилдиэтаноламин.

1,2-Дигидроксипропан См. Пропиленгликоль.

1,3-Дигидрокси-2-пропанон, дигидроксиацетон, диоксиацетон, $C_3H_6O_3$

Физико-химические свойства: Кристаллическое вещество. Мол. масса 90,08.

Пожароопасные свойства: Горючее вещество. Т. самовоспл. 420 °С; нижн. конц. предел распр. пл. 60 г/м³; макс. давл. взрыва 940 кПа; макс. скорость нарастания давл. 17,6 МПа/с.

Средства тушения: Распыленная вода со смачивателями.

1-Дигидрокси-2-трихлорэтан, хлоральгидрат, $C_2H_3O_2Cl$

Белый порошок. Мол. масса 165,4; т. плавл. 49 – 53 °С; раствор. в воде.

Пожароопасные свойства: Трудногорючее вещество. Т. самовоспл. отсут. до 650 °С; нижн. конц. предел распр. пл. отсут. до 500 г/м³.

Средства тушения: Распыленная вода со смачивателями.

N,N-Ди(гидроксиэтил)-3-метиланилин См. м-Толилдиэтаноламин.

2,2'-Дигидроксиэтилсульфид, тиодигликоль, тиодиэтиленгликоль, $C_4H_{10}O_2S$

Физико-химические свойства: Бесцветная жидкость. Мол. масса 122,19; плотн. 1182,6 кг/м³; т. плавл. –11,2 °С; т. кип. 282 °С; в воде раствор.

Пожароопасные свойства: Горючая жидкость. Т. восп. 160 °С (о. т.); т. самовоспл. 300 °С.

Средства тушения: Распыленная вода со смачивателями.

N,N'-Дигидроксиэтилэтилендиамин, $C_6H_{16}O_2N_2$

Физико-химические свойства: Мол. масса 148,21; т. плавл. 98 °С.

Пожароопасные свойства: Горючее вещество. Т. восп. 179 °С (о. т.).

Средства тушения: Распыленная вода, возд.-мех. пена.

Дигидролиналоол, $C_{10}H_{16}O$

Физико-химические свойства: Мол. масса 152,23; плотн. 880 кг/м³; т. кип. 76 °С при 0,65 кПа.

Пожароопасные свойства: Горючая жидкость. Т. всп. 81 °С; т. воспл. 85 °С; т. самовоспл. 270 °С; темп. пределы распр. пл.: нижн. 74 °С, верхн. 106 °С.

Средства тушения: Возд.-мех. пена, порошки.

Дигидропероксид м-диизопропилбензола, C₁₂H₁₈O₄

Физико-химические свойства: Мол. масса 226,27; т. плавл. 63,5 – 64,5 °С.

Пожароопасные свойства: Горючее взрывоопасное вещество. Т. всп. 208 °С. Вещество обладает слабой детонационной способностью. При содержании 8 – 9 % воды вещество практически нечувствительно к удару. При ударе происходит частичное разложение со слабым звуковым эффектом, а при испытании на трение — беззвучное и беспламенное разложение. Обладает небольшой химической стойкостью. Водно-щелочной раствор дигидропероксида медленно разлагается уже при комнатной температуре.

Средства тушения: Распыленная вода со смачивателями.

Дигидропероксид п-диизопропилбензола, C₁₂H₁₈O₄

Физико-химические свойства: Мол. масса 226,27.

Пожароопасные свойства: Горючее взрывоопасное вещество. Т. всп. 207 °С. Пероксид, содержащий 8 – 9 % воды, взрывчатыми свойствами не обладает. Сухой и воздушно-сухой — обладают слабыми взрывчатыми свойствами. Повышение температуры приводит к резкому увеличению скорости разложения.

Средства тушения: Распыленная вода со смачивателями.

1,1-Дигидроперфторамилакрилат, C₈H₅O₂F₉

Физико-химические свойства: Зеленоватая жидкость. Мол. масса 304; плотн. 1480 кг/м³; т. кип. 145 – 147 °С; в воде мало растворяется.

Пожароопасные свойства: Легковоспламеняющаяся жидкость. Т. всп. 54 °С; т. воспл. 61 °С; т. самовоспл. 370 °С; нижн. конц. предел распр. пл. 2,4 % об. при 80 °С; темп. пределы распр. пл.: нижн. 37 °С, верхн. 67 °С; МВСК 13 % об.

Средства тушения: Возд.-мех. пена, порошки.

Дигидропиран, C₅H₈O

Физико-химические свойства: Бесцветная жидкость. Мол. масса 84,12; плотн. 923 кг/м³; плотн. пара по воздуху 2,9; т. кип. 85,6 °С; слабо раствор. в воде.

Пожароопасные свойства: Легковоспламеняющаяся жидкость. Т. всп. –16 °С; миним. энергия зажигания 0,365 мДж; норм. скорость распр. пл. 0,56 м/с.

Средства тушения: Распыленная вода, возд.-мех. пена, порошки.

Дигидроциклопентадиен, C₁₀H₁₂

Физико-химические свойства: Мол. масса 134,2; тепл. образов. –255,3 кДж/моль; тепл. сгор. –5640 кДж/моль.

Пожароопасные свойства: Легковоспламеняющаяся жидкость. Т. всп. 58 °С (расч.); т. самовоспл. 500 °С; нижн. конц. предел распр. пл. 0,82 % об. — расч.

Средства тушения: Возд.-мех. пена, порошки.

Дигликоль См. Диэтиленгликоль.

Дигликольхлоргидрин, 2-хлорэтилокси-2'-этанол, диэтиленгликольхлоргидрин, C₄H₉O₂Cl

Физико-химические свойства: Мол. масса 124,6; плотн. 1169,8 кг/м³; т. кип. 196,8 °С; раствор. в воде.

Пожароопасные свойства: Горючая жидкость. Т. всп. 107 °С (о. т.); конц. пределы распр. пл. 1,9 – 11 % об. — расч.

Средства тушения: Распыленная вода, возд.-мех. пена.

Дигликоля диацетат, 2,2'-оксидиэтилацетат, C₈H₁₄O₅

Физико-химические свойства: Мол. масса 190,2; плотн. 1116 кг/м³; т. кип. 250 °С; раствор. в воде.

Пожароопасные свойства: Горючая жидкость. Т. всп.: 124 °С (з. т.), 135 °С (о. т.); конц. пределы распр. пл. 1,2 – 7,4 % об. — расч.

Средства тушения: Распыленная вода, возд.-мех. пена.

Дигликоля дилевулинат, 2,2'-оксибис(этиллевулинат), диэтилен-гликоль дилевулинат, C₁₄H₂₂O₇

Физико-химические свойства: Мол. масса 302,3; плотн. 1145 кг/м³ плотн. пара по воздуху 10,4; коэф. диф. пара в воздухе 0,034 см²/с (расч.); тепл. образов. –1031 кДж/моль (расч.); тепл. сгор. 7138 кДж/моль (расч.); раствор. в воде.

Пожароопасные свойства: Горючее вещество. Т. всп.: 171 °С (з. т.), 196 °С (о. т.); конц. пределы распр. пл. 0,7 – 5,3 % об. — расч.

Средства тушения: Распыленная вода, возд.-мех. пена, порошки.

Дигликоля хлорформиат См. Оксиди(этилхлорформиат).

Диглим См. Диметилловый эфир диэтиленгликоля.

Диглицидиловый эфир резорцина См. Смола эпоксидная УП-637.

Дидециладипинат, дидециловый эфир гександиовой кислоты, дидециловый эфир адипиновой кислоты, $C_{26}H_{50}O_4$

Физико-химические свойства: Мол. масса 426,69; плотн. 914 – 920 кг/м³; т. кип. 240 °С при 0,5 кПа.

Пожароопасные свойства: Горючая жидкость. Т. всп. 218 °С (о. т.).

Средства тушения: Возд.-мех. пена, порошки.

Дидециловый эфир, децилоксидекан, дециловый эфир, $C_{20}H_{42}O$

Физико-химические свойства: Мол. масса 298,5; т. кип. 328 °С; коэф. диф. пара в воздухе 0,0307 см²/с (расч.); тепл. образ. –573 кДж/моль (расч.); тепл. стгор. –12386 кДж/моль (расч.).

Пожароопасные свойства: Горючая жидкость. Т. всп. 158 °С (расч.); т. самовоспл. 277 °С (расч.).

Средства тушения: Возд.-мех. пена, порошки.

Дидециловый эфир бензилянтарной кислоты, $C_{31}H_{52}O_4$

Физико-химические свойства: Бесцветная жидкость. Мол. масса 488,2, плотн. 940 – 950 кг/м³; коэф. рефр. 1,475; кинемат. вязкость $4 \cdot 10^{-2}$ м²/с при 100 °С, $15 \cdot 10^{-2}$ м²/с при 50 °С; кислотное число не более 0,1 мг КОН на 1 г вещества.

Пожароопасные свойства: Горючая жидкость. Т. всп.: 238 °С (з. т.), 251 °С (о. т.); т. воспл. 292 °С; т. самовоспл. 396 °С.

Средства тушения: Возд.-мех. пена, порошки.

Дидециловый эфир гександиовой кислоты См. Дидециладипинат.

Дидецилфталат, $C_{28}H_{46}O_4$

Физико-химические свойства: Мол. масса 446,68; плотн. 956 – 958 кг/м³; т. плавл. –6 °С; т. кип. 215 – 255 °С при 0,13 кПа; в воде не раствор.

Пожароопасные свойства: Горючая жидкость. Т. всп. 220 °С.

Средства тушения: Возд.-мех. пена, порошки.

1,4-Ди(4'-диамино-дифениламино)антрахинон

См. Краситель капрозоль серый 2“3”.

Дизельное топливо

Пожароопасные свойства: Показатели пожаро- и взрывоопасности дизельного топлива различных марок приведены в табл. Д.1.

Средства тушения: Возд.-мех. пена, порошки.

ТАБЛИЦА Д.1. Показатели пожаро- и взрывоопасности дизельного топлива различных марок

Параметры	А, ГОСТ 305– 82	АВТ	Л, ГОСТ 305– 82	ДА (арк- тич.)	ДЗ, ГОСТ 4749– 73	ДЛ, ГОСТ 4749– 73	ДС, ГОСТ 4749– 73	ДТ-1	ДТ-2	З, ГОСТ 305– 82	С	ТЗ	ТЛ
Мол. масса	–	–	203,6	–	–	–	–	–	–	172,3	–	–	–
Плотность, кг/м ³	788	866	824	847	815	841	832	916,8	921	804	820– 920	820– 920	820– 920
Т. кип., °С	150– 322	–	246	–	185– 348	198– 356	–	–	–	209	–	–	–
Группа горючести	ЛВЖ	ГЖ	ГЖ	ГЖ	ЛВЖ	ГЖ	ГЖ	ГЖ	ГЖ	ЛВЖ	ГЖ	ЛВЖ	ЛВЖ
Т. вспышки, °С	37	75	65	64	59	65	92	110	110	48	90	40	65
Т. воспл., °С	–	–	–	–	–	–	112	–	–	–	–	–	–
Т. самовоспл., °С	333	260	210	330	237	225	231	370	350	225	230	–	–
Нижн. конц. пр. распр.пл., % об.	–	–	0,5	–	–	–	–	–	–	0,6	–	–	–
Темп. пр. распр. пл., °С:													
нижний	35	–	58	57	54	64	76	99	91	43	–	–	–
верхний	75	–	108	105	98	116	146	137	155	92	–	–	–

Диизоамиловый эфир, 3-метилбутилокси-3'-метилбутан, изоамиловый эфир, C₁₀H₂₂O

Физико-химические свойства: Мол. масса 158,3; плотн. 773 кг/м³; т. кип. 172,5 °С; $\lg p = 6,70663 - 1914,96/(233,977 + t)$; коэф. диф. пара в воздухе 0,0431 м²/с; тепл. образ. –375 кДж/моль (расч.); тепл. стор. –6245 кДж/моль (расч.); не раствор. в воде.

Пожароопасные свойства: Легковоспламеняющаяся жидкость. Т. всп. 54 °С (расч.); т. самовоспл. 280 °С; конц. пределы распр. пл. 0,73–5,5 % об. — расч.; ад. т. гор. 1370 К.

Средства тушения: Возд.-мех. пена, порошки. При тушении пенами на основе ПО-1Д интенсивность тушения 0,2 л/(м²·с), ПО-ЗАИ — 0,15 л/(м²·с), ПО “Сампо” — 0,1 л/(м²·с).

Диизоамилфталат, ди(3-метилбутил)фталат, C₁₈H₂₆O₄

Физико-химические свойства: Мол. масса 306; плотн. 1024 кг/м³; т. кип. 345 °С; в воде плохо раствор.

Пожароопасные свойства: Горючая жидкость. Т. всп. 165 °С; нижн. конц. предел распр. пл. 0,48 % об. — расч.

Средства тушения: Возд.-мех. пена, порошки.

Диизобутилалюминийхлорид, $C_8H_{18}ClAl$

Физико-химические свойства: Мол. масса 176,67; плотн. 908 кг/м³; т. кип. 152 °С при 1,3 кПа.

Пожароопасные свойства: Пирофорная жидкость. Т. самовоспл. концентрированного продукта 2 °С; пределы распр. пл. 1,4 – 8,2 % об.

Средства тушения: Порошок СИ-2; разбавленные растворы [до 10 % масс.] можно тушить водопенными средствами.

Диизобутиламин, $C_8H_{19}N$

Физико-химические свойства: Мол. масса 129,25; плотн. 745 кг/м³; т. плавл. –70 °С; т. кип. 139,5 °С.

Пожароопасные свойства: Легковоспламеняющаяся жидкость. Т. восп. 26 °С; т. самовоспл. 255 °С; нижн. конц. предел распр. пл. 0,8% об.; энергично реагирует с окислителями.

Средства тушения: Возд.-мех. пена, порошки.

Диизобутилен, C_8H_{16}

Физико-химические свойства: Мол. масса 112,22; плотн. 722,7 кг/м³ при 15,6 °С; т. плавл. –101 °С; т. кип. 102 °С.

Пожароопасные свойства: Легковоспламеняющаяся жидкость. Т. восп. –7 °С; энергично реагирует с окислителями.

Средства тушения: Возд.-мех. пена, порошки.

Диизобутилкарбинол См. 2,6-Диметил-4-гептанол.

Диизобутилкетон, 2,6-диметил-4-гептанон, изовалерон, диизопропилацетон, $C_9H_{18}O$

Физико-химические свойства: Бесцветная жидкость. Мол. масса 142,24; плотн. 806 кг/м³; т. плавл. –5,9 °С; т. кип. 168,2 °С; $\lg p = 6,07032 - 1476,40/(195 + t)$ при 60 – 180 °С; коэф. диф. пара в воздухе при 0 °С 0,0454 см²/с (расч.); тепл. образов. –331 кДж/моль (расч.); тепл. сгор. –5386 кДж/моль (расч.); в воде не раствор.

Пожароопасные свойства: Легковоспламеняющаяся жидкость. Т. восп. 49 °С; т. самовоспл. 396 °С; конц. пределы распр. пл. 0,85 – 6,55 % об.

Средства тушения: Возд.-мех. пена, порошки.

**Диизобутилфталат, диизобутиловый эфир фталевой кислоты,
изо-бутил-о-фталат, $C_{16}H_{22}O_4$**

Физико-химические свойства: Мол. масса 278,35; плотн. 1039 – 1043 кг/м³; т. кип. 327 °С; в воде не раствор.

Пожароопасные свойства: Горючая жидкость. Т. всп.: 161 °С (з.т.), 185 °С (о.т.); т. самовоспл. 430 °С; нижн. конц. предел распр. пл. 0,4 % об. при 230 °С.

Средства тушения: Возд.-мех. пена, порошки.

Диизооктиладипинат, $C_{22}H_{42}O_4$

Физико-химические свойства: Мол. масса 370,58; плотн. 928 кг/м³; т. кип. 207 – 213 °С при 0,5 кПа.

Пожароопасные свойства: Горючая жидкость. Т. всп. 188 °С.

Средства тушения: Возд.-мех. пена, порошки.

**Диизооктилсебацинат, диизооктиловый эфир декандиовой кислоты,
 $C_{26}H_{50}O_4$**

Физико-химические свойства: Мол. масса 426,69; плотн. 915 кг/м³; т. кип. 248 – 255 °С при 0,5 кПа; в воде не раствор.

Пожароопасные свойства: Горючая жидкость. Т. всп. 243 °С.

Средства тушения: Возд.-мех. пена, порошки.

Диизопентиловый эфир См. Диизоамиловый эфир.

Диизопропаноламин, $C_6H_{15}O_2N$

Физико-химические свойства: Мол. масса 133,19; плотн. 989 кг/м³; плотн. пара по воздуху 4,59; т. плавл. 42 °С; т. кип. 249 °С; в воде раствор.

Пожароопасные свойства: Горючая жидкость. Т. всп. 127 °С (о.т.); т. воспл. 144 °С; т. самовоспл. 316 °С; конц. пределы распр. пл. паров 1,24 – 7,5 % об. — расч.

Средства тушения: Вода со смачивателями, возд.-мех. пена. При тушении водой и пенами остерегаться вспенивания и выбросов.

Диизопропил См. 2,3-Диметилбутан.

Диизопропиламин, C₆H₁₅N

Физико-химические свойства: Бесцветная жидкость. Мол. масса 101,2; плотн. 720 кг/м³; т. плавл. -96,3 °С; т. кип. 83,5 °С; тепл. образ. -119 кДж/моль (расч.); тепл. сгор. -3679 кДж/моль (расч.); в воде раствор.

Пожароопасные свойства: Легковоспламеняющаяся жидкость. Т. всп. -7 °С; т. самовоспл. 316 °С; конц. пределы распр. пл. 1,1 – 7,1% об.; МВСК 14,6 % об. — расч.

Средства тушения: Возд.-мех. пена, порошки.

N,N-Диизопропиламино-2-этанол См. N,N-Диизопропилэтаноламин.

Диизопропилацетон См. Диизобутилкетон.

Диизопропилбензол, C₁₂H₁₈

Физико-химические свойства: Мол. масса 162,28; плотн. 860 – 864 кг/м³ при 25 °С; т. кип. 205 °С.

Пожароопасные свойства: Горючая жидкость. Т. всп. 77 °С (о. т.); т. самовоспл. 450 °С.

Средства тушения: Возд.-мех. пена, порошки.

Диизопропилиденацетон См. Форон.

Диизопропилкарбинол См. 2,4-Диметил-3-пентанол.

Диизопропилкетон, 2,4-диметил-3-пентанон, C₇H₁₄O

Физико-химические свойства: Бесцветная жидкость. Мол. масса 114,187; плотн. 806,2 кг/м³; т. кип. 123,7 °С; коэф. диф. пара в воздухе при 0 °С 0,0532 см²/с (расч.); тепл. образ. -291 кДж/моль (расч.); тепл. сгор. -3913,8 кДж/моль; не раствор. в воде.

Пожароопасные свойства: Легковоспламеняющаяся жидкость. Т. всп. 23 °С (расч.); конц. пределы распр. пл. 1,1 – 7,0 % об. - расч.

Средства тушения: Возд.-мех. пена, порошки.

Диизопропилмалеат, диизопропиловый эфир бутендионовой кислоты, C₁₀H₁₆O₄

Физико-химические свойства: Мол. масса 200,23; т. кип. 229 °С; в воде плохо раствор.

Пожароопасные свойства: Горючее вещество. Т. всп.: 94 °С (з. т.), 104 °С (о. т.); нижн. конц. предел распр. пл. 0,9 % об. — расч.

Средства тушения: Возд.-мех. пена, порошки, аэрозольные составы.

Диизопропилметан См. 2,4-Диметилпентан.

**Диизопропиловый эфир, изопропилоксиизопропан,
изопропиловый эфир, $C_6H_{14}O$**

Физико-химические свойства: Бесцветная жидкость. Мол. масса 102,2; плотн. 723,03 кг/м³; т. плавл. –60 °С; т. кип. 68,4 °С $\lg p = 6,222 - 1257,6/(230 + t)$; коэф. диф. пара в воздухе 0,0588 см²/с (расч.); тепл. образ. –318 кДж/моль (расч.); тепл. сгор. –3735,6 кДж/моль; плохо раствор. в воде.

Пожароопасные свойства: Легковоспламеняющаяся жидкость. Т. всп.: –21 °С (з.т.), –9 °С (о. т.); т. самовоспл. 440 °С; конц. пределы распр. пл. 1,3 – 7,9 % об.; темп. пределы распр. пл.: нижн. –22 °С, верхн. 0 °С; МВСК 10 % об.; миним. энергия зажигания 1,1 мДж; макс. давл. взрыва 703 кПа; скорость нараст. давл. 11,5 МПа/с; скорость выгор. $8,73 \cdot 10^{-2}$ кг/(м²·с); энергично реагирует с окислителями.

Средства тушения: Возд.-мех. пена, порошки, аэрозольные составы.

Диизопропиловый эфир, смесь с водой и изопропанолом

Состав смеси, % масс.: диизопропиловый эфир 19,7, вода 78,2, изопропанол 2,1.

Пожароопасные свойства: Легковоспламеняющаяся жидкость. Т. всп. меньше 0 °С; т. самовоспл. 400 °С; конц. пределы распр. пл. 1,5 – 8,2 % об.

Средства тушения: Возд.-мех. пена, порошки, аэрозольные составы.

Диизопропиловый эфир, смесь с изопропанолом и октаном

Состав смеси, % масс.: диизопропиловый эфир 74,7, изопропанол 12,8, октан 12,5.

Пожароопасные свойства: Легковоспламеняющаяся жидкость. Т. всп. –16 °С; т. самовоспл. 391 °С; конц. пределы распр. пл. 1,3 – 8,2 % об.

Средства тушения: Возд.-мех. пена, порошки, аэрозольные составы.

2,6-Диизопропилфенол, $C_{12}H_{18}O$

Физико-химические свойства: Мол. масса 178,28; плотн. 955 кг/м³; т. кип. 242,4 °С.

Пожароопасные свойства: Горючая жидкость. Т. всп. 113 °С.

Средства тушения: Возд.-мех. пена, порошки.

**Диизопропилфосфит, диизопропиловый эфир фосфористой кислоты,
 $C_6H_{15}O_3P$**

Физико-химические свойства: Т. кип. 96 – 98 °С при 2,13 кПа; коэф. рефр. 1,41.

Пожароопасные свойства: Горючая жидкость. Т. всп.: 69 °С (з.т.), 93 °С (о.т.); т. воспл. 117 °С; т. самовоспл. 175 °С; темп. пределы распр. пл.: нижн. 52 °С, верхн. 76 °С.

Средства тушения: Возд.-мех. пена, порошки.

Диизопропилцианамид, C₇H₁₄N₂

Физико-химические свойства: Мол. масса 126,2; плотн. 845,1 кг/м³ при 30 °С; т. плавл. -27,3 °С; т. кип. 207 °С.

Пожароопасные свойства: Горючая жидкость. Т. всп. 82 °С; нижн. конц. предел распр. пл. 1,04 % об. — расч.

Средства тушения: Возд.-мех. пена, порошки.

N,N-Диизопропилэтаноламин, N,N-диизопропиламино-2-этанол, C₈H₁₉ON

Физико-химические свойства: Мол. масса 145,25; плотн. 900 кг/м³; плотн. пара по воздуху 5,0; т. кип. 191 °С; в воде раствор.

Пожароопасные свойства: Горючая жидкость. Т. всп. 79 °С (о. т.); конц. пределы распр. пл. 0,9 – 6,3 % об. — расч.

Средства тушения: Распыленная вода, возд.-мех. пена.

2,4-Диизоциантолуол, C₉H₆O₂N₂

Физико-химические свойства: Мол. масса 174,16; т. кип. 251 °С; плотн. 1200 кг/м³.

Пожароопасные свойства: Горючая жидкость. Т. всп. 132 °С; конц. пределы распр. пл. 1,1 – 7,2 % об. — расч.

Средства тушения: Возд.-мех. пена, порошки.

Диимид перилен-3,4,9,10-тетракарбоновой кислоты, C₂₄H₁₂O₆N₂

Физико-химические свойства: До 300 °С не плавится.

Пожароопасные свойства: Горючее вещество. Т. самовоспл. взр. 650 °С; т. тлен. 390 °С; нижн. конц. предел распр. пл. 200 г/м³.

Средства тушения: Распыленная вода со смачивателями, возд.-мех. пена.

2,5-Дийодамидбензойная кислота, C₇H₅O₂NJ₂

Физико-химические свойства: Мол. масса 391,85; т. плавл. 220 – 224 °С; уд.об. электр. сопр. 1,19·10¹⁰ Ом·м.

Пожароопасные свойства: Трудногорючий порошок. Т. всп. 204 °С; т.воспл. отсутств.; т. самовоспл. 470 °С; нижн. конц. предел распр. пл. 260 г/м³.

Средства тушения: Распыленная вода, возд.-мех. пена.

2,5-Дийодбензойная кислота, $C_7H_4O_2J_2$

Физико-химические свойства: Порошок коричневого цвета. Мол. масса 376,94; т. плавл. 166 – 170 °С; уд. об. электр. сопр. $1,95 \cdot 10^{10}$ Ом·м.

Пожароопасные свойства: Горючее вещество. Т. всп. 178 °С; т. самовоспл. 440 °С; нижн. конц. предел распр. пл. 43,0 г/м³.

Средства тушения: Распыленная вода, возд.-мех. пена.

Дийодбензотэф, N-2,5-дистодбензоил-N',N''-ди-(этилен)-триамид фосфорной кислоты, $C_{11}H_{12}O_2N_3PJ_2$

Физико-химические свойства: Аморфный белый порошок. Мол. масса 503,02; т. экзотермич. разлож. 64 °С; уд. об. электр. сопр. $1,2 \cdot 10^{10}$ Ом·м.

Пожароопасные свойства: Горючее вещество; аэрогель воспламеняется при кратковременном воздействии малокалорийного источника зажигания; т. самовоспл. 450 °С; нижн. конц. предел распр. пл. 250 г/м³.

Средства тушения: Распыленная вода со смачивателями, возд.-мех. пена.

Дикаприлсебацинат См. Диоктилсебацинат.

Дикарбид лантана, LaC_2

Физико-химические свойства: Мол. масса 162,92; плотн. 5350 кг/м³.

Пожароопасные свойства: Горючее вещество. Т. самовоспл. аэрогеля 360 °С; нижн. конц. предел распр. пл. 175 г/м³; макс. давл. взрыва 314 кПа. Обладает пирофорностью.

Средства тушения: Вода со смачивателями, возд.-мех. пена.

Дикарбид церия, CeC_2

Физико-химические свойства: Мол. масса 164,14; плотн. 5560 кг/м³.

Пожароопасные свойства: Горючее вещество. Т. самовоспл. аэрогеля 170 °С; нижн. конц. предел распр. пл. аэровзвеси 75 г/м³; макс. давл. взрыва 325 кПа; макс. скорость нарастания давл. 5,4 МПа/с. Обладает пирофорностью.

Средства тушения: Вода со смачивателями, возд.-мех. пена, порошки.

Дикарбитолфталат, этилдигликольфталат, карбитолфталат, ди(этоксипропил)фталат, $C_{20}H_{30}O_3$

Физико-химические свойства: Мол. масса 398,46; плотн. 1121 кг/м³ при 20 °С; т. кип. 200 – 260 °С.

Пожароопасные свойства: Горючая жидкость. Т. всп.: 207 °С (з. т.), 246 °С (о. т.).

Средства тушения: Возд.-мех. пена, порошки.

Ди-β-карбометоксиэтилметиламин, C₉H₁₇O₄N

Физико-химические свойства: Мол. масса 203; плотн. 1063 кг/м³; коэф. рефр. 1,4438; уд. об. электр. сопр. 2·10⁶ Ом·м.

Пожароопасные свойства: Горючая жидкость. Т. всп. 124 °С; т. воспл. 136 °С; т. самовоспл. 234 °С; темп. пределы распр. пл.: нижн. 104 °С, верхн. 134 °С.

Средства тушения: Возд.-мех. пена, порошки.

Дикетен, ацетилкетен, C₄H₆O₂

Физико-химические свойства: Мол. масса 84,07; плотн. 1089,7 кг/м³; т. плавл. –6,5 °С; т. кип. 127,4 °С; в воде не раствор.

Пожароопасные свойства: Легковоспламеняющаяся жидкость. Т. исп.: 34 °С (з. т.), 46 °С (о. т.); т. самовоспл. 350 °С. Весьма нестойкое реакционноспособное вещество. Попадание в дикетен щелочей, пиридина, третичных аминов, неорганических кислот и других веществ может привести к полимеризации спонтанного характера со взрывом. Во время пиролиза при 550 – 600 °С образуется кетен, являющийся горючим и взрывоопасным газом.

Средства тушения: Возд.-мех. пена, порошки.

Диклосациллина натриевая соль, C₁₉H₁₆O₅N₃SCl₂Na · H₂O

Физико-химические свойства: Белый порошок.

Пожароопасные свойства: Горючее вещество. Т. воспл. 338 °С, т. самовоспл. 510 °С; нижн. конц. предел распр. пл. 120 г/м³.

Средства тушения: Распыленная вода со смачивателями.

Диколин, C₁₆H₃₄O₂N₂I₂

Физико-химические свойства: Белый порошок. Мол. масса 540,27; т. плавл. 214 °С; уд. об. электр. сопр. 3,87·10⁷ Ом·м.

Пожароопасные свойства: Горючее вещество. Т. воспл. 234 °С; т. самовоспл. 302 °С; нижн. конц. предел распр. пл. 57 г/м³. Аэрогель воспламеняется при кратковременном воздействии малокалорийного источника зажигания.

Средства тушения: Распыленная вода со смачивателями.

Дикрезил, 30%-ный концентрат эмульсии

Состав, % масс.: дикрезил 30, смесь этилцеллозольва и ксилола 58, эмульгатор 12.

Пожароопасные свойства: Легковоспламеняющаяся жидкость. Т. исп. 5 °С; т. воспл. 22 °С; т. самовоспл. 480 °С; темп. пределы распр. пл.: нижн. 3 °С, верхн. 33 °С.

Средства тушения: Распыленная вода, возд.-мех. пена.

Дикумилпероксид, $C_{18}H_{22}O_2$

Физико-химические свойства: Мол. масса 270,37; плотн. 1020 кг/м³; т. плавл. 39–42 °С.

Пожароопасные свойства: Горючее взрывоопасное вещество. Т. всп. 133 °С (о. т.); т. самовоспл. 218 °С; нижн. конц. предел распр. пл. 45 г/м³; макс. давл. взрыва 650 кПа; макс. скорость нараст. давл. 45 МПа/с; миним. энергия зажигания 30 мДж.

Средства тушения: Распыленная вода со смачивателями.

Дилаурилпероксид, $C_{24}H_{46}O_4$

Пожароопасные свойства: Горючее вещество. Т.экзотерм. разл. 318 °С; т. самовоспл. 385 °С.

Средства тушения: Вода со смачивателями, возд.-мех. пена.

Дилудин

Физико-химические свойства: Кристаллическое вещество. Т. плавл. 184 °С; уд. об. электр. сопр. $8,5 \cdot 10^4$ Ом·м.

Пожароопасные свойства: Горючее вещество. Нижн. конц. предел распр. пл. аэровзвеси 12 г/м³; макс. давл. взрыва 420 кПа; скорость нарастания давл.: средн. 11,7 МПа/с, макс. 31,4 МПа/с; миним. энергия зажигания 5,15 мДж.

Средства тушения: Распыленная вода со смачивателями.

Дильдрин, 1,2,3,4,10,10-гексахлор-6,7-эпокси-1,4,4а,5,6,7,8,8а-октагидро-1,4,5,8-диметилнафталин, $C_{12}H_8OCl_6$

Пожароопасные свойства: Горючий порошок. Т. самовоспл.: аэрогеля 220 °С, аэровзвеси 450 °С; нижн. конц. предел распр. пл. 45 г/м³; макс. давл. взрыва 590 кПа; макс. скорость нарастания давл. 60 МПа/с; миним. энергия зажигания 35 мДж.

Средства тушения: Распыленная вода со смачивателями.

Димедрол, $C_2H_{25}N_3 \cdot 2HCl$

Физико-химические свойства: Белый с кремовым оттенком аморфный порошок. Мол. масса 392,37; уд. об. электр. сопр. $1,7 \cdot 10^8$ Ом·м.

Пожароопасные свойства: Горючее вещество. Т. всп. 288 °С; т. воспл. 376 °С; т. самовоспл. 490 °С; нижн. конц. предел распр. пл. аэровзвеси 37,5 г/м³.

Средства тушения: Распыленная вода, возд.-мех. пена.

Димедрола основание, $C_{17}H_{21}ON$

Физико-химические свойства: Мол. масса 255,36; уд. об. электр. сопр. $2,33 \cdot 10^8$ Ом·м.

Пожароопасные свойства: Горючая жидкость. Т. всп. 153 °С (о.т.); т. воспл. 175 °С; т. самовоспл. 294 °С; темп. пределы распр. пл.: нижн. 152 °С, верхн. 179 °С.

Средства тушения: Возд.-мех. пена, порошки.

**Димедрола гидрохлорид,
хлоргидрат β-диметиламиноэтилового эфира бензгидрола**

Физико-химические свойства: Белый кристаллический порошок. Мол. масса 281,83; т. плавл. 166 – 168 °С; хорошо раствор. в воде; при увлажнении образует пастообразную массу, не дающую аэровзвеси; уд. об. электр. сопр. $6,2 \cdot 10^7$ Ом·м.

Пожароопасные свойства: Горючее вещество. Т. воспл. 210 °С; т. самовоспл. аэрогеля 280 °С; нижн. конц. предел распр. пл. 40 г/м³.

Средства тушения: Распыленная вода, возд.-мех. пена.

Димекарбин, C₁₃H₁₅O₃N

Физико-химические свойства: Белый с кремовым оттенком кристаллич. порошок. Мол. масса 233,27; т. плавл. 209 – 211 °С; уд. об. электр. сопр. более 10^{14} Ом·м.

Пожароопасные свойства: Горючее вещество. Т. всп. 228 °С; т. воспл. 277 °С; т. самовоспл. 508 °С; нижн. конц. предел распр. пл. аэровзвеси 37,5 г/м³.

Средства тушения: Распыленная вода, возд.-мех. пена.

Диметакрилат этиленгликоля, C₁₀H₁₄O₄

Физико-химические свойства: Бесцветная жидкость. Мол. масса 198,22; плотн. 1048 кг/м³; коэф. рефр. 1,4552.

Пожароопасные свойства: Горючая жидкость. Т. всп. 114 °С; т. самовоспл. 365 °С; темп. пределы распр. пл.: нижн. 112 °С, верхн. 155 °С.

Средства тушения: Распыленная вода, возд.-мех. пена.

**Диметиладипинат, диметиловый эфир гександиовой кислоты,
C₈H₁₄O₄**

Пожароопасные свойства: Горючая жидкость. Т. всп. 115 °С; т. самовоспл. 385 °С; темп. пределы распр. пл.: нижн. 110 °С, верхн. 151 °С.

Средства тушения: Возд.-мех. пена, порошки.

Диметилалкилбензиламмония раствор в изопропиловом спирте

Физико-химические свойства: Плотн. 892 кг/м³ при 60 °С; вязкость динамическая 13650 МПа/с при 60 °С.

Пожароопасные свойства: Легковоспламеняющаяся жидкость. Т. воспл. 17 °С; т. воспл. 21 °С; верхн. темп. предел распр. пл. 41 °С.

Средства тушения: Распыленная вода, возд.-мех. пена.

Диметилаллил옥сисилан, $C_5H_{12}OSi$

Физико-химические свойства: Мол. масса 116,24; т. кип. 84 – 85 °С.

Пожароопасные свойства: Легковоспламеняющаяся жидкость. Т. всп. 8 °С; т. самовоспл. 255 °С; темп. пределы распр. пл.: нижн. 12 °С, верхн. 62 °С.

Средства тушения: Распыленная вода, порошки.

N-Диметиламид дифенилуксусной кислоты, $C_{16}H_{12}ON$

Физико-химические свойства: Кристаллич. порошок кремового цвета. Мол. масса 239,32; т. плавл. 134,5 °С; т. кип. 250 °С.

Пожароопасные свойства: Горючее вещество. Т. всп. 185 °С; т. воспл. 217 °С.

Средства тушения: Возд.-мех. пена, порошки.

Диметиламин, C_2H_7N

Физико-химические свойства: Мол. масса 45,09; плотн. в сжиженном состоянии 654 кг/м³ при 0°С; т. плавл. –92,2 °С; т. кип. 6,9 °С; плотн. пара по воздуху 1,6; хорошо раствор. в воде.

Пожароопасные свойства: Горючий газ. Т. самовоспл. 400 °С; конц. пределы распр. пл. 2,8 – 14,4 % об.

Средства тушения: Порошки, аэрозольные составы.

2-Диметиламино-6-амино-7-метилпурина гидрохлорид, $C_8H_{12}N_6 \cdot HCl$

Физико-химические свойства: Уд. об. электр. сопр. $1,3 \cdot 10^8$ Ом·м.

Пожароопасные свойства: Горючий порошок. Т. всп. 226 °С (о. т.); т. воспл. 318 °С; т. самовоспл. более 600 °С; нижн. конц. предел распр. пл. 125 г/м³.

Средства тушения: Распыленная вода, возд.-мех. пена.

n-Диметиламинобензализд, $C_9H_{10}ON_4$

Физико-химические свойства: Т. плавл. 264 °С.

Пожароопасные свойства: Горючее вещество. Т. воспл. 265 °С; т. самовоспл. 406 °С; нижн. конц. предел распр. пл. аэровзвеси 40 г/м³; МВСК 9,5 % об.

Средства тушения: Распыленная вода со смачивателями.

n-(Диметил)аминобензальдегид, $C_9H_{11}ON$

Физико-химические свойства: Мол. масса 149,2; т. плавл. 62 – 68 °С.

Пожароопасные свойства: Горючий порошок. Т. всп. 148 °С (о. т.); т. воспл. 159 °С; темп. пределы распр. пл.: нижн. 153 °С, верхн. 187 °С.

Средства тушения: Распыленная вода, возд.-мех. пена.

N,N-Диметил-3-аминобензойная кислота, C₉H₁₁O₂N

Физико-химические свойства: Кристаллическое вещество. Мол. масса 165,19; т. плавл. 150 – 151 °С; т. разл. 310 °С.

Пожароопасные свойства: Горючее вещество. Нижн. конц. предел распр. пл. аэро-взвеси 58 г/м³; МВСК 10 % об.

Средства тушения: Распыленная вода.

N,N-Диметиламиноизопропанол См. Диметилизопропаноламин.

1,3-Диметил-4-амино-5-нитрозурацил, C₆H₈O₃N₄ · H₂O

Физико-химические свойства: Фиолетовый порошок. Мол. масса 202,17; т. плавл. 241 °С.

Пожароопасные свойства: Горючее вещество. Т. воспл. 240 °С; т. самовоспл. 507 °С; нижн. конц. предел распр. пл. 125 г/м³.

Средства тушения: Распыленная вода, возд.-мех. пена.

2-Диметиламино-6-(п-окси)-бензотиазола гидробромид, C₉H₁₀ON₂S · HBr

Физико-химические свойства: Кристаллич. порошок светло-серого цвета. Мол. масса 275,15; т. плавл. 239 – 240 °С; уд.об.электр.сопр. 1,2·10¹¹ Ом·м.

Пожароопасные свойства: Горючее вещество; нижн. конц. предел распр. пл. 20,0 г/м³.

Средства тушения: Распыленная вода, возд.-мех. пена.

2-Диметиламино-6-(п-этокси)-бензотиазола гидробромид, C₁₁H₁₄ON₂S · HBr

Физико-химические свойства: Кристаллич. порошок желтого цвета. Мол. масса 303,23; т. плавл. 235 – 236 °С; уд.об.электр.сопр. 2,1·10⁴ Ом·м.

Пожароопасные свойства: Горючее вещество. Т. всп. 302 °С; т. воспл. 317 °С; т. самовоспл. 380 °С; нижн. конц. предел распр. пл. 20,0 г/м³.

Средства тушения: Распыленная вода, возд.-мех. пена.

1-(N,N-Диметил)амино-2-пропанол, C₅H₁₃ON

Физико-химические свойства: Мол. масса 103,17; плотн. 860 кг/м³; плотн. пара по воздуху 3,6; т. плавл. –85 °С; т. кип. 125 °С; в воде раствор.; энергично реагирует с окислителями.

Пожароопасные свойства: Легковоспламеняющаяся жидкость. Т. восп.: 32 °С (з. т.), 35 °С (о. т.); конц. пределы распр. пл. 1,39 – 8,0 % об. — расч.

Средства тушения: Распыленная вода, возд.-мех. пена.

3-Диметиламино-1-пропанол, C₅H₁₃ON

Физико-химические свойства: Мол. масса 103,16; плотн. 886,8 кг/м³; коэф. рефр. 1,4362; уд. об. электр. сопр. 2,6·10⁴ Ом·м.

Пожароопасные свойства: Легковоспламеняющаяся жидкость. Т.всп.: 58 °С (з. т.), 60 °С (о. т.); т. воспл. 61 °С; т. самовоспл. 250 °С; темп. пределы распр. пл.: нижн. 56 °С, верхн. 102 °С.

Средства тушения: Распыленная вода, возд.-мех. пена.

N,N'-Диметиламинопропиламид п-гидроксинафтойной кислоты, C₁₆H₂₀O₂N₂

Физико-химические свойства: Желтый порошок. Мол. масса 272,46; т. плавл. 153 – 154 °С; насыпная масса 307 кг/м³.

Пожароопасные свойства: Горючее вещество. Т. всп. 182 °С (о. т.); т. воспл. 200 °С; т. самовоспл. аэровзвеси 320 °С; нижн. конц. предел распр. пл. 42 г/м³; макс. давл. взрыва 285 кПа; скор. нарастания давл. 20,8 МПа/с; МВСК 11 % об.

Средства тушения: Распыленная вода, возд.-мех. пена.

3-Диметиламинопропиламин, N,N-диметил-1,3-диаминопропан, C₅H₁₄N₂

Физико-химические свойства: Мол. масса 102,2; плотн. 827кг/м³; плотн. пара по воздуху 3,52; т. кип. 137 °С; в воде раствор.

Пожароопасные свойства: Легковоспламеняющаяся жидкость. Т. всп.: 31 °С (з. т.), 38 °С (о. т.); т. самовоспл. 207 °С; конц. пределы распр. пл. 1,27 – 7,6 % об. — расч.; темп. пределы распр. пл.: нижн. 31 °С, верхний 64 °С.

Средства тушения: Распыленная вода, возд.-мех. пена, порошки.

N-Диметиламинопропилкамфидин, C₁₅H₃₀N₂

Физико-химические свойства: Бесцветная прозрачная жидкость. Мол. масса 238,43; плотн. 920,0 кг/м³; коэф. преломл. 1,4784; уд. об. электр. сопр. 1,3·10⁵ Ом·м.

Пожароопасные свойства: Горючая жидкость. Т.всп.: 92 °С (з. т.), 124 °С (о. т.); т. воспл. 133 °С; т. самовоспл. 170 °С; темп. пределы распр. пл.: нижн. 92 °С, верхн. 136 °С.

Средства тушения: Возд.-мех. пена, порошки.

N-Диметиламинопропилкамфоримид, C₁₅H₂₆O₂N₂

Физико-химические свойства: Желтоватая жидкость. Мол. масса 266,19; плотн. 1029,7 кг/м³; коэф. преломл. 1,4908; уд. об. электр. сопр. 2,9·10⁷ Ом·м.

Пожароопасные свойства: Легковоспламеняющаяся жидкость. Т.всп.: 55 °С (з. т.); т. воспл. 187 °С; т. самовоспл. 300 °С; темп. пределы распр. пл.: нижн. 55 °С, верхн. 128 °С.

Средства тушения: Возд.-мех. пена, порошки.

Диметиламинопропионитрил, $C_5H_{10}N_2$

Физико-химические свойства: Мол. масса 98,15; плотн. 861,7 кг/м³; т. кип. 170 °С.

Пожароопасные свойства: Легковоспламеняющаяся жидкость. Т. всп. 17 °С (з. т.), 57 °С (о. т.); т. воспл. 66 °С; т. самовоспл. 352 °С; темп. пределы распр. пл.: нижн. 17 °С, верхн. 54 °С.

Средства тушения: Возд.-мех. пена, порошки.

N,N-Диметиламиноэтан, $C_4H_{11}N$

Физико-химические свойства: Мол. масса 73,14; т. кип. 36–37,5 °С; плотн. 674 кг/м³ при 20 °С.

Пожароопасные свойства: Легковоспламеняющаяся жидкость. Т. всп. 36 °С; нижн. конц. предел распр. пл. 1,76 % об. — расч.

Средства тушения: Возд.-мех. пена, порошки.

2-Диметиламиноэтанол, диметилэтаноламин, $C_4H_{11}ON$

Физико-химические свойства: Мол. масса 89,14; плотн. 900 кг/м³; т. кип. 133 °С; плотн. пара по воздуху 3,1; коэф. диф. пара в воздухе 0,081 см²/с (расч.); в воде раствор.

Пожароопасные свойства: Легковоспламеняющаяся жидкость. Т. всп.: 38 °С (з. т.), 41 °С (о. т.); т воспл 44 °С; т. самовоспл. 295 °С; темп. пределы распр. пл.: нижн. 35 °С, верхн. 80 °С; МВСК 10,2 % об.

Средства тушения: Распыленная вода, возд.-мех. пена, порошки.

Диметиламиноэтилат натрия, 20%-ный раствор в диметиламиноэтаноле

Пожароопасные свойства: Легковоспламеняющаяся коричневая жидкость. Т. всп. 12 °С; т. воспл. 19 °С; т. самовоспл. 311 °С; темп. пределы распр. пл.: нижн. 13 °С, верхн. 37 °С.

Средства тушения: Порошки, аэрозольные составы.

α -Диметиламиноэтилбензол, α -метилбензилдиметиламин, $C_{10}H_{15}N$

Физико-химические свойства: Мол. масса 149,24; плотн. 902,8 кг/м³; т. кип. 195 °С.

Пожароопасные свойства: Горючая жидкость. Т. всп. 79 °С; нижн. конц. предел распр. пл. 0,8 % об. — расч.

Средства тушения: Возд.-мех. пена, порошки.

2-(Диметиламино)этилметакрилат, $C_8H_{15}O_2N$

Физико-химические свойства: Мол. масса 157,21; плотн. 932 кг/м³; плотн. пара по воздуху 5,4; т. кип. 70 °С при 1,3 кПа.

Пожароопасные свойства: Горючая жидкость. Т. восп.: 63 °С (з.т.), 68 °С (о.т.); т. самовоспл. 206 °С; темп. пределы распр. пл.: нижн. 61 °С, верхн. 107 °С.

Средства тушения: Возд.-мех. пена, порошки.

Диметиламиноэтилхлорида гидрохлорид, $C_4H_{10}NCl \cdot HCl$

Физико-химические свойства: Мол. масса 144,04; т. плавл. 200,0 – 202,5 °С.

Пожароопасные свойства: Горючее вещество. Т. воспл. 250 °С; т. самовоспл. 310 °С; нижн. предел распр. пл. 75,0 г/м³.

Средства тушения: Распыленная вода, возд.-мех. пена.

2,6-Диметиланизол, 2,6-диметил-1-метоксибензол, $C_9H_{12}O$

Физико-химические свойства: Мол. масса 136,5; плотн. 955 кг/м³; т. кип. 182 °С; вязкость $1,742 \cdot 10^{-6}$ м²/с при 24 °С; в воде не раствор.

Пожароопасные свойства: Горючая жидкость. Т. восп. 63 °С; т. самовоспл. 415 °С; конц. пределы распр. пл. 0,96 – 7,3 % об. — расч.; темп. пределы распр. пл.: нижн. 56 °С, верхн. 98 °С.

Средства тушения: Возд.-мех. пена, порошки.

N,N-Диметиланилин, $C_8H_{11}N$

Физико-химические свойства: Мол. масса 121,18; плотн. 955,7 кг/м³ при 20 °С; т. плавл. 2,45 °С; т. кип. 194,15 °С; плотн. пара по воздуху 4,17; тепл. образов. 86,3 кДж/моль; тепл. сгор. – 4586,3 кДж/моль; в воде плохо раствор.

Пожароопасные свойства: Горючая жидкость. Т. восп.: 63 °С (з. т.), 77 °С (о. т.); т. самовоспл. 370 °С; конц. пределы распр. пл. 1,2 – 7,0 % об.; темп. пределы распр. пл.: нижн. 37 °С, верхн. 90 °С; ад. т. гор. 1615 К.

Средства тушения: Возд.-мех. пена, порошки.

2,3-Диметиланилин См. о-Ксилидин.

2,4-Диметиланилин См. м-Ксилидин.

Диметилацеталь, 1,1-диметилоксиэтан, этилидендиметиловый эфир, $C_4H_{10}O_2$

Физико-химические свойства: Мол. масса 90,1; плотн. 850 кг/м³ при 20 °С; плотн. пара по воздуху 1,4; т. плавл. –113 °С; т. кип. 65 °С.

Пожароопасные свойства: Легковоспламеняющаяся жидкость. Т. восп. –20 °С; т. самовоспл. 380 °С; конц. пределы распр. пл. 2 – 22 % об.; нижн. темп. предел распр. пл. –21 °С.

Средства тушения: Распыленная вода, возд.-мех. пена, порошки.

**Диметилацеталь фенилацетальдегида, β,β -диметоксиэтилбензол,
 $C_{10}H_{14}O_2$**

Физико-химические свойства: Мол. масса 166,2; т. кип. 101 °С при 1,5 кПа; плотн. 1021 кг/м³.

Пожароопасные свойства: Горючая жидкость. Т. всп. 90 °С (о. т.); т. воспл. 101 °С; т. самовоспл. 396 °С; конц. пределы распр. пл. 0,88 – 6,19 % об. — расч.; темп. пределы распр. пл.: нижн. 61 °С, верхн. 90 °С.

Средства тушения: Возд.-мех. пена, порошки.

N,N -Диметилацетамид, C_4H_9ON

Физико-химические свойства: Мол. масса 87,12; плотн. 942 кг/м³; т. кип. 165 °С.

Пожароопасные свойства: Горючая жидкость. Т. всп.: 73 °С (з. т.), 75 °С (о. т.); т. воспл. 79 °С; т. самовоспл. 362 °С; конц. пределы распр. пл. 2,0 – 11,5 % об. при 160 °С; темп. пределы распр. пл.: нижн. 62 °С, верхн. 101 °С.

Средства тушения: Возд.-мех. пена, порошки.

1,1-Диметилацетон

См. Изопропилметилкетон.

симм-Диметилацетон

См. Диэтилкетон.

2,6-Ди-(α -метилбензил)-4-метилфенол, $C_{23}H_{24}O$

Физико-химические свойства: Мол. масса 316,45; плотн. 1070 – 1080 кг/м³; т. кип. 242 °С при 1,33 кПа; тепл. образ. 13,8 кДж/моль; тепл. сгор. –11970 кДж/моль; в воде не раствор.

Пожароопасные свойства: Горючая жидкость. Т. всп.: 146 °С (з. т.), 184 °С (о. т.); т. воспл. 238 °С; т. самовоспл. 406 °С.

Средства тушения: Возд.-мех. пена, порошки.

**Ди- α -метилбензиловый эфир, метилбензиловый эфир,
 $C_{16}H_{18}O$**

Физико-химические свойства: Мол. масса 226,3; плотн. 999,9 кг/м³; т. кип. 286,3 °С; в воде не раствор.

Пожароопасные свойства: Горючая жидкость. Т. всп. 135 °С (о.т.); нижн. конц. предел распр. пл. 0,5 % об. — расч.

Средства тушения: Возд.-мех. пена, порошки.

3,5-Диметилбензойная кислота, мезитиленовая кислота, C₉H₁₀O₂

Физико-химические свойства: Мол. масса 150,17; т. плавл. 161,8 – 162,8 °С; тепл. сгор. –4367 кДж/моль.

Пожароопасные свойства: Горючее вещество. Т. самовоспл.: аэрогеля 470 °С, аэровзвеси 600 °С; нижн. конц. предел распр. пл. аэровзвеси 39 г/м³; макс. давл. взрыва 860 кПа; скорость нарастания давл.: средн. 7,2 МПа/с, макс. 50,9 МПа/с; МВСК 10 % об.; миним. энергия зажигания 1 мДж.

Средства тушения: Распыленная вода со смачивателями.

1,2-Диметилбензол См. о-Ксилол.

1,3-Диметилбензол См. м-Ксилол.

1,4-Диметилбензол См. п-Ксилол.

Диметил-бис[п-(нафтиламино)фенокси]силан, C₃₄H₃₀O₂N₂Si

Физико-химические свойства: Мол. масса 526,70; т.плавл.136,5 – 137,5 °С; в воде не раствор.

Пожароопасные свойства: Горючее вещество. Т. воспл. 320 °С; т. самовоспл. 560 °С; нижн. конц. предел распр. пл. 55 г/м³; МЗСК 12 % об.

Средства тушения: Распыленная вода, порошки.

Диметил-бис(п-фениламинофенокси)силан, C₂₆H₂₆O₂N₂Si

Физико-химические свойства: Мол. масса 426,58; т. плавл. 105 – 106 °С; не раствор. в воде.

Пожароопасные свойства: Горючий порошок. Т. воспл. 307 °С; т. самовоспл. 570 °С; нижн. конц. предел распр. пл. 25 г/м³; МВСК 13 % об.

Средства тушения: Распыленная вода, порошки.

2,2-Диметилбутан, неогексан, триметилэтилметан, C₆H₁₄

Физико-химические свойства: Мол. масса 86,18; плотн. 649,14 кг/м³; т. плавл. –99,7 °С; т. кип. 49,7 °С; коэф. диф. пара в воздухе 0,0606 см²/с; lg p = 5,87976 – 1081,176/(229,343 + t) при t-ре от –80 до 120 °С; тепл. образ. –185,6 кДж/моль; тепл. сгор. –3868 кДж/моль.

Пожароопасные свойства: Легковоспламеняющаяся жидкость. Т. всп. –48 °С; т. самовоспл. 425 °С; конц. пределы распр. пл. 1,2 – 7,1 % об.; норм. скорость распр. пл. 0,4 м/с; скор. выгор. 11,23·10⁻² кг/(м²·°С); миним. энергия зажигания 0,25 мДж; МВСК 12,1 % об.

Средства тушения: Возд.-мех. пена, порошки.

2,3-Диметилбутан, диизопропил, C₆H₁₄

Физико-химические свойства: Мол. масса 86,18; плотн. 661,6 кг/м³; т. плавл. –128,4 °С; т. кип. 58 °С; коэф. диф. пара в воздухе 0,0606 см²/с; lg p = 5,93476 – 1127,187/(228,9 + t) при t-ре от –60 до 130 °С; тепл. образ. –177,8 кДж/моль; тепл. сгор. –3876 кДж/моль.

Пожароопасные свойства: Легковоспламеняющаяся жидкость. Т. всп.–29 °С; т. самовоспл. 435 °С; конц. пределы распр. пл. 1,2 – 7,1 % об.; темп. пределы распр. пл.: нижн. –36 °С, верхн. –7 °С (расч.); макс. норм. скорость распр. пл. 0,36 м/с; скор. выгор. 10,29·10⁻² кг/(м²·с).

Средства тушения: Возд.-мех. пена, порошки.

2,3-Диметил-1-бутен, C₆H₁₂

Физико-химические свойства: Мол. масса 84,2; т. плавл. –157 °С; т. кип. 56 °С; плотн. 680 кг/м³; плотн. пара по воздуху 2,91.

Пожароопасные свойства: Легковоспламеняющаяся жидкость. Т. всп. –29 °С; т. самовоспл. 360 °С; нижн. конц. предел распр. пл. 1,2 % об.

Средства тушения: Возд.-мех. пена, порошки.

2,3-Диметил-2-бутен, C₆H₁₂

Физико-химические свойства: Мол. масса 84,2; плотн. 710 кг/м³; т. плавл. –74 °С; т. кип. 73 °С; плотн. пара по воздуху 2,91.

Пожароопасные свойства: Легковоспламеняющаяся жидкость. Т. всп. –18 °С; т. самовоспл. 400 °С; нижн. конц. предел распр. пл. 1,2 % об.

Средства тушения: Возд.-мех. пена, порошки.

1,3-Диметилбутилацетат, C₈H₁₆O₂

Физико-химические свойства: Мол. масса 144,21; плотн. пара по воздуху 5,0; т. кип. 147 °С; в воде плохо раствор.

Пожароопасные свойства: Легковоспламеняющаяся жидкость. Т. всп. 42 °С; т. воспл. 51 °С; т. самовоспл. 350 °С (расч.); конц. пределы распр. пл. 1,0 – 6,7 % об.

Средства тушения: Возд.-мех. пена, порошки.

2,6-Диметил-4-трет-бутилацетофенон, C₁₄H₂₀O₂

Физико-химические свойства: Мол. масса 204,32; т. кип. 175 °С при 1,3 кПа.

Пожароопасные свойства: Горючая жидкость. Т. всп. 123 °С (о. т.); т. воспл. 142 °С; т. самовоспл. 466 °С.

Средства тушения: Возд.-мех. пена, порошки.

Ди(3-метилбутил)фталат См. Диизоамилфталат.

**3,6-Диметил-1,2,3,4,4-гексагидро-γ-карболина дигидрохлорид,
C₁₃H₁₈N₂ · 2HCl**

Физико-химические свойства: Светло-кремовый кристаллич. порошок. Мол. масса 275,22; т. плавл. 256 °С (с разлож.); уд. об. электр. сопр. $2,6 \cdot 10^{10}$ Ом·м.

Пожароопасные свойства: Горючий порошок. Т.всп. 240 °С; т. воспл. 295 °С; т. самовоспл. 550 °С; нижн. конц. предел распр. пл. 37 г/м³.

Средства тушения: Распыленная вода со смачивателями, возд.-мех. пена.

Диметилгексагидротерефталат, C₁₀H₁₆O₄

Пожароопасные свойства: Горючее вещество. Т. восп. 113 °С; т. самовоспл. 334 °С.

Средства тушения: Вода со смачивателями, возд.-мех. пена.

4,6-Диметилгексагидро-1,3,5-триазинтион-2, C₅H₉N₃S

Физико-химические свойства: Белый порошок. Мол. масса 145,18; т. плавл. 180 °С.

Пожароопасные свойства: Горючее вещество. Т. воспл. 240 °С; т. самовоспл. 610 °С; нижн. конц. предел распр. пл. 42 г/м³.

Средства тушения: Распыленная вода со смачивателями.

2,3-Диметилгексан, C₈H₁₈

Физико-химические свойства: Мол. масса 114,23; плотн. 708,09 кг/м³; т. кип. 115,6 °С, $\lg p = 5,99497 - 1315,503/(214,157 + t)$ при т-ре от -50 до 180 °С; коэф. диф. пара в воздухе 0,0494 см²/с; тепл. образ. -213,9 кДж/моль; тепл. сгор. -5111 кДж/моль.

Пожароопасные свойства: Легковоспламеняющаяся жидкость. Т. восп. 8 °С (расч.); т. самовоспл. 350 °С (расч.); конц. пределы распр. пл. 1,0 – 6,0 % об.

Средства тушения: Возд.-мех. пена, порошки.

2,4-Диметилгексан, C₈H₁₈

Физико-химические свойства: Мол. масса 114,23; плотн. 696,2 кг/м³; т. кип. 109,4 °С; $\lg p = 5,97799 - 1287,876/(214,79 + t)$ при т-ре от -50 до 165 °С; коэф. диф. пара в воздухе 0,0494 см²/с; тепл. образ. -219,4 кДж/моль; тепл. сгор. -5105 кДж/моль.

Пожароопасные свойства: Легковоспламеняющаяся жидкость. Т. восп. 6 °С (расч.); т. самовоспл. 320 °С (расч.); конц. пределы распр. пл. 1,0 – 5,9 % об.

Средства тушения: Возд.-мех. пена, порошки.

2,5-Диметил-3-гексен, диизобутилен, C₈H₁₆

Физико-химические свойства: Мол. масса 112,22; плотн. 722,7 кг/м³ при 15,6 °С; т. плавл. –101 °С; т. кип. 102 °С.

Пожароопасные свойства: Легковоспламеняющаяся жидкость. Т. всп. –7 °С; энергично реагирует с окислителями.

Средства тушения: Возд.-мех. пена, порошки.

3,5-Диметил-1-гексин-3-ол, C₈H₁₄O

Физико-химические свойства: Мол. масса 126,2; плотн. 853 кг/м³ при 20 °С; плотн. пара по воздуху 4,35; т. кип. 151 °С; тепл. образ. –126,9 кДж/моль; тепл. сгор. –5021,5 кДж/моль; в воде растворяется.

Пожароопасные свойства: Легковоспламеняющаяся жидкость. Т. всп. 49 °С; т. воспл. 57 °С; т. самовоспл. 300 °С (расч.); нижн. конц. предел распр. пл. 1 % об. — расч.; темп. пределы распр. пл.: нижн. 45 °С, верхн. 80 °С (расч.).

Средства тушения: Распыленная вода, возд.-мех. пена, порошки.

2,6-Диметил-2,5-гептадиен-4-он См. Форон.

2,5-Диметилгептан, C₉H₂₀

Физико-химические свойства: Мол. масса 128,26; плотн. 715 кг/м³; т. кип. 136 °С.

Пожароопасные свойства: Легковоспламеняющаяся жидкость. Т. всп. 23 °С; т. самовоспл. 244 °С; нижн. конц. предел распр. пл. 0,8 % об.

Средства тушения: Возд.-мех. пена, порошки.

3,3-Диметилгептан, C₉H₂₀

Физико-химические свойства: Мол. масса 128,26; плотн. 721 кг/м³; т. кип. 137 °С; $\lg p = 6,21073 - 1509,585/(221,989 + t)$ при 26 – 137 °С; коэф. диф. пара в воздухе 0,0461 см²/с; тепл. образ. –241,6 кДж/моль; тепл. сгор. –5718 кДж/моль.

Пожароопасные свойства: Легковоспламеняющаяся жидкость. Т. всп. 23 °С; т. самовоспл. 325 °С; нижн. конц. предел распр. пл. 0,8 % об. - расч.

Средства тушения: Возд.-мех. пена, порошки.

4,4-Диметилгептан, C₉H₂₀

Физико-химические свойства: Мол. масса 128,26; т. кип. 134,4 °С; плотн. 720 кг/м³ при 25 °С.

Пожароопасные свойства: Легковоспламеняющаяся жидкость. Т. всп. 23 °С; т. самовоспл. 287 °С; нижн. конц. предел распр. пл. 0,8 % об.; энергично реагирует с окислителями.

Средства тушения: Возд.-мех. пена, порошки.

2,6-Диметил-4-гептанол, диизобутил карбинол, C₉H₂₀O

Физико-химические свойства: Мол. масса 144,26; плотн. 818,6 кг/м³ при 25 °С; плотн. пара по воздуху 5,0; т. кип. 176,5 °С; $\lg p = 5,66299 - 1144,81/(135 + t)$ при 90 – 176 °С; тепл. образов. –412,1 кДж/моль; тепл. сгор. –6371,9 кДж/моль; в воде не раствор.

Пожароопасные свойства: Горючая жидкость. Т. всп. 72 °С; т. воспл. 82 °С; т. самовоспл. 300 °С; конц. пределы распр. пл. 0,9 – 6,4 % об.; темп. пределы распр. пл.: нижн. 68 °С, верхн. 106 °С; миним. флегм. конц.: CO₂ 27,8 % об., H₂O 33,9 % об., N₂ 43,6 % об.; МВСК 11,6 % об.; скорость выгор. $3,9 \cdot 10^{-2}$ кг/(м²·°С).

Средства тушения: Возд.-мех. пена, порошки.

2,6-Диметил-4-гептанон См. Диизобутилкетон.

2,6-Диметил-3-гептен (цис- и транс-изомеры), C₉H₁₈

Физико-химические свойства: Мол. масса 126,24; плотн. 721 кг/м³ при 15,5 °С; т. кип. 128,5 – 129 °С.

Пожароопасные свойства: Легковоспламеняющаяся жидкость. Т. всп. 21 °С; нижн. конц. предел распр. пл. 0,8 % об.

Средства тушения: Возд.-мех. пена, порошки.

5,5-Диметилгидантоин, C₅H₈O₂N₂

Физико-химические свойства: Белый кристаллич. порошок. Мол. масса 128,13; т. плавл. 173,5 °С.

Пожароопасные свойства: Горючее вещество; т. воспл. 170 °С; т. самовоспл. 500 °С; нижн. предел распр. пл. 15,0 г/м³.

Средства тушения: Распыленная вода, возд.-мех. пена.

1,1-Диметилгидразин, C₂H₈N₂

Физико-химические свойства: Мол. масса 60,0; плотн. 780 кг/м³; т. плавл. –58 °С; т. кип. 63 °С; плотн. пара по воздуху 2,07; в воде раствор.

Пожароопасные свойства: Легковоспламеняющаяся жидкость. Т. всп. –15 °С; т. самовоспл. 249 °С; конц. пределы распр. пл. 2 – 95 % об.

Средства тушения: Распыленная вода, возд.-мех. пена, порошки.

3,7-Диметил-7-гидроксиоктаналь, гидроксицитронеллаль, C₁₀H₂₀O₂

Физико-химические свойства: Мол.масса 172,26; плотн. 924 кг/м³; т. кип. 103 °С при 0,4 кПа.

Пожароопасные свойства: Горючая жидкость. Т. всп. 145 °С (о. т.); т. воспл. 170 °С; т. самовоспл. 417 °С; темп. пределы распр. пл.: нижн. 141 °С, верхн. 163 °С.

Средства тушения: Распыленная вода, возд.-мех. пена, порошки.

**1,1-Диметил-5-гидроперфторпентанол,
1,1-диметил-5-гидроперфторамиловый спирт, C₇H₈OF₈**

Физико-химические свойства: Мол. масса 260,13; плотн. 1495 кг/м³; т. плавл. –18 °С; т. кип. 152 °С; давл. пара 1,6 кПа при 20 °С.

Пожароопасные свойства: Легковоспламеняющаяся жидкость. Т. всп. 61 °С; т. воспл. 87 °С; т. самовоспл. 465 °С; нижн. конц. предел распр. пл. 1,99 % об.; темп. пределы распр. пл.: нижн. 61 °С, верхн. 103 °С.

Средства тушения: Распыленная вода, возд.-мех. пена, порошки.

1,1-Диметил-3-гидроперфторпропанол, C₅H₈OF₄

Физико-химические свойства: Мол. масса 160,11; плотн. 1294 кг/м³; т. плавл. –26 °С; т. кип. 120 – 121 °С; давл. пара 0,66 кПа при 20 °С.

Пожароопасные свойства: Легковоспламеняющаяся жидкость. Т. всп. 35 °С; т. воспл. 44 °С; т.самовоспл. 447 °С; темп.пределы распр. пл.: нижн. 29 °С, верхн. 68 °С.

Средства тушения: Распыленная вода, возд.-мех. пена, порошки.

Диметилгликоль См. Диметиловый эфир этиленгликоля.

**Диметилгликольфталат, ди(2-метоксиэтил)фталат,
метилцеллозольвфталат, бис-2(метоксиэтилфталат), C₁₄H₁₈O₆**

Физико-химические свойства: Мол. масса 282,3; плотн. 1170 кг/м³; т. кип. 230 °С; плохо раствор. в воде.

Пожароопасные свойства: Горючая жидкость. Т. всп. 187 °С; конц. пределы распр. пл. 0,72 – 5,4 % об. — расч.

Средства тушения: Возд.-мех. пена, порошки.

Диметилглиоксим, C₄H₈O₂N₂

Физико-химические свойства: Мол. масса 116,11; т. плавл. 241 °С.

Пожароопасные свойства: Горючий порошок. Т. самовоспл. взрывов 333 °С; т. тлен. 295 °С, нижн. конц. предел распр. пл. 83 г/м³; макс. давл. взрыва 785 кПа; скор. нарастания давл.: средн. 2,5 МПа/с, макс. 5,4 МПа/с.

Средства тушения: Распыленная вода со смачивателями.

Диметилдекагидронафталин, диметилдекалин, C₁₂H₂₂

Физико-химические свойства: Мол. масса 164,29; плотн. 1000 кг/м³; т. кип. 235 °С; тепл. образов. –178 кДж/моль; тепл. сгор. –7204 кДж/моль.

Пожароопасные свойства: Горючая жидкость. Т. всп. 84 °С; т. самовоспл. 235 °С; нижн. конц. предел распр. пл. 0,59 % об.; темп. пределы распр. пл.: нижн. 93 °С, верхн. 149 °С.

Средства тушения: Возд.-мех. пена, порошки.

Диметилдекалин См. Диметилдекагидронафталин.

3,3-Диметил-4',4'-диаминодифенилметан См. Диамет М.

N,N-Диметил-1,3-диаминопропан См. 3-Диметиламинопропиламин.

Диметилдиацетоксисилан, $C_6H_{12}O_4Si$

Физико-химические свойства: Мол. масса 176,24; плотн. 1055 кг/м³; т. кип. 163–168 °С.

Пожароопасные свойства: Горючая жидкость. Т. всп. 65 °С; т. самовоспл. 405 °С; темп. пределы распр. пл.: нижн. 51, верхн. 125 °С.

Средства тушения: Распыленная вода, порошки.

**Диметилди(п-α-нафтиламинофенокси)силан, силан С-41,
 $C_{34}H_{30}O_2N_2Si$**

Физико-химические свойства: Мол. масса 526,71; т. плавл. 136,5–137,5 °С; в воде не раствор.

Пожароопасные свойства: Горючий порошок. Т. воспл. 320 °С (о. т.); т. самовоспл. 560 °С; нижн. конц. предел распр. пл. взр. 55 г/м³; МВСК 12 % об.

Средства тушения: Распыленная вода, порошки.

2,6-Диметилдиоксан-1,4, $C_6H_{12}O_2$

Физико-химические свойства: Мол. масса 116,16; плотн. 900 кг/м³; т. кип. 117 °С; тепл. образов. –278,3 кДж/моль; тепл. сгор. –3530 кДж/моль; мало раствор. в воде.

Пожароопасные свойства: Горючая жидкость. Т. всп.: 18 °С (з. т.), 24 °С (о. т.); нижн. конц. предел распр. пл. 1,3 % об.; темп. пределы распр. пл.: нижн. 12 °С, верхн. 39 °С.

Средства тушения: Возд.-мех. пена, порошки.

4,4-Диметилдиоксан-1,3, $C_6H_{12}O_2$

Физико-химические свойства: Бесцветная жидкость. Мол. масса 116,16; плотн. 960 кг/м³; т. кип. 132 °С; плотн. пара по воздуху 4,0; тепл. образов. –278,3 кДж/моль; тепл. сгор. –3530 кДж/моль; растворимость в воде 17,9 % масс. при 20 °С.

Пожароопасные свойства: Легковоспламеняющаяся жидкость. Т. всп. 30 °С; т. воспл. 35 °С; т. самовоспл. 370 °С; нижн. конц. предел распр. пл. 1,3 % об.; темп. пределы распр. пл.: нижн. 24 °С, верхн. 60 °С; БЭМЗ 0,9 мм.

Средства тушения: Распыленная вода, возд.-мех. пена.

Диметилдитиокарбамат висмута, $C_9H_{18}N_3S_6Bi$

Физико-химические свойства: Желтый порошок. Мол. масса 569,6; т. плавл. более 230 °С; в воде не раствор.

Пожароопасные свойства: Горючее вещество. Т. воспл. 240 °С; т. самовоспл. 340 °С; нижн. конц. предел распр. пл. 65 г/м³.

Средства тушения: Распыленная вода со смачивателями.

Диметилдитиокарбамат диметиламина См. Ускоритель К-45.

Диметилдитиокарбамат свинца, карбамат МС, $C_6H_{12}N_2S_4Pb$

Физико-химические свойства: Светло-серый порошок. Мол. масса 447,61; плотн. 2430 кг/м³; не раствор. в воде.

Пожароопасные свойства: Горючее вещество. Т. воспл. 218 °С; т. самовоспл. 410 °С; нижн. конц. предел распр. пл. 50 г/м³; МВСК 12 % об.

Средства тушения: Распыленная вода со смачивателями.

Диметилди(фениламинофенокси)силан, $C_{26}H_{26}O_2N_2Si$

Физико-химические свойства: Белый порошок. Мол. масса 426,59; т. плавл. 105 – 106 °С; тепл. сгор. –33744 кДж/кг; в воде не раствор.

Пожароопасные свойства: Горючее вещество. Т. воспл. 307 °С; т. самовоспл. 576 °С; нижн. конц. предел распр. пл. аэровзвеси 25 г/м³; МВСК 13 % об.

Средства тушения: Распыленная вода, порошки.

**3,3'-Диметилдифенилметан-4,4'-диизоцианат,
 $C_{17}H_{14}O_2N_2$**

Физико-химические свойства: Мол. масса 278,31; тепл. образ. 3,9 кДж/моль; тепл. сгор. –8390 кДж/моль.

Пожароопасные свойства: Горючая жидкость. Т. всп. 212 °С; т. воспл. 255 °С; нижн. конц. предел распр. пл. 0,55 % об. — расч.

Средства тушения: Возд.-мех. пена, порошки.

Диметилдифенилмочевина, $C_{15}H_{16}ON_2$

Физико-химические свойства: Т. застыв. 119 °С; т. кип. 350 °С.

Пожароопасные свойства: Горючее вещество. Т. самовоспл.: аэрогеля 388 °С, аэровзвеси 446 °С; нижн. конц. предел распр. пл. 20 г/м³; макс. давл. взрыва 930 кПа; макс. скорость нарастания давл. 21,2 МПа/с.

Средства тушения: Распыленная вода со смачивателями.

1,3-Диметил-1,3-дифенилциклобутан, C₁₈H₂₀

Физико-химические свойства: Мол. масса 236,36; плотн. 1000 кг/м³ при 50 °С; т. плавл. 49 °С; т. кип. 307 – 309 °С; тепл. образов. 187,7 кДж/моль; тепл. сгор. –9690 кДж/моль; не раствор. в воде.

Пожароопасные свойства: Горючее вещество. Т. всп. 143 °С; нижн. конц. предел распр. пл. 0,48 % об. - расч.

Средства тушения: Вода со смачивателями, возд.-мех. пена, порошки.

Диметилдифенилциклосилоксан, C₁₄H₁₈O₃Si₃

Физико-химические свойства: Т. кип. 300 °С.

Пожароопасные свойства: Горючая жидкость. Т. всп.: 162 °С (з.т.), 168 °С (о.т.); т. воспл. 172 °С; т. самовоспл. 448 °С; темп. пределы распр. пл.: нижн. 146 °С, верхн. 215 °С.

Средства тушения: Распыленная вода, порошки.

Диметилдихлорсилан, дихлордиметилсилан, C₂H₆Cl₂Si

Физико-химические свойства: Мол. масса 129,07; плотн. 1066 кг/м³ при 20 °С; т. плавл. –86 °С; т. кип. 70,1 °С; коэф. диф. пара в воздухе 0,0861 см²/с; плотн. пара по воздуху 4,45; тепл. образов. –388,5 кДж/моль; легко гидролизуется на воздухе.

Пожароопасные свойства: Легковоспламеняющаяся жидкость. Т. всп. –28 °С; т. самовоспл. 380 °С; конц. пределы распр. пл. 3,4 – 39 % об.; темп. пределы распр. пл. в сухом воздухе: нижн. –41 °С, верхн. 42 °С; темп. пределы распр. пл. при относит. влажности воздуха 78 %: нижн. –28 °С, верхн. 48 °С.

Средства тушения: Распыленная вода, порошки.

N,N-Диметил-N'-(2,6-дихлорфенил)-хлорформамидина гидрохлорид, C₉H₉N₂Cl₃ · HCl

Физико-химические свойства: Белый кристаллич. порошок. Мол. масса 288; т. плавл. 140 – 142 °С; в воде растворяется с разлож.

Пожароопасные свойства: Горючее вещество. Т. всп. 206 °С (о. т.); т. воспл. 270 °С; т. самовоспл. 502 °С; нижн. конц. предел распр. пл. 117 г/м³.

Средства тушения: Вода со смачивателями, возд.-мех. пена.

1,1-Диметил-N-диэтаноламиноэтан См. трет-Бутилдиэтаноламин.

Диметиленоксид См. 1,2-Эпоксизтан.

**Диметиленциклобутан (смесь 1,2- и 1,3-изомеров),
C₆H₁₀**

Физико-химические свойства: Т. кип. 66 – 73 °С; плотн. 762 кг/м³.

Пожароопасные свойства: Легковоспламеняющаяся жидкость. Т. всп. –16 °С; т. самовоспл. 220 °С; темп. пределы распр. пл.: нижн. –22 °С, верхн. 4 °С.

Средства тушения: Возд.-мех. пена, порошки.

Диметилизопропилметан См. 2,3-Диметилпентан.

4,4-Диметил-2-изопропил-2-пентеналь

См. α-Изопропил-β-изобутилакролеин.

**4,4-Диметил-2-изопропил-2-пентеновая кислота,
α-изопропил-β-изобутилакриловая кислота, C₁₀H₁₈O₂**

Физико-химические свойства: Мол. масса 170,25; тепл. образ. –492,9 кДж/моль.

Пожароопасные свойства: Горючая жидкость. Т. всп. 91 °С; конц. пределы распр. пл. 0,85 – 5,9 % об. - расч.

Средства тушения: Возд.-мех. пена, порошки.

Диметилизофталат, C₁₀H₁₀O₄

Физико-химические свойства: Мол. масса 194,19; т. плавл. 67 – 68 °С; в воде не раств.

Пожароопасные свойства: Горючий порошок. Т. всп. 138 °С (о. т.); т. самовоспл. взр. 580 °С; нижн. конц. предел распр. пл. 25 г/м³; макс. давл. взрыва 580 кПа; макс. скорость нарастания давл. 56 МПа/с; МВСК 13 % об. при разбавлении CO₂; миним. энергия зажигания 15 мДж.

Средства тушения: Распыленная вода со смачивателями.

Диметилкарбинол См. Изопропиловый спирт.

**Диметилкарбонат, диметиловый эфир угольной кислоты,
C₃H₆O₃**

Физико-химические свойства: Бесцветная жидкость. Мол. масса 90,08; плотн. 1069,4 кг/м³; плотн. пара по воздуху 3,1; т. кип. 90 – 91 °С; в воде не раствор.

Пожароопасные свойства: Легковоспламеняющаяся бесцветная жидкость. Т. всп. 19 °С (о. т.); нижн. конц. предел распр. пл. 3,6 % об. — расч.

Средства тушения: Возд.-мех. пена, порошки.

1,2-Диметил-3-карбэтокси-5-ацетоксииндол, C₁₅H₁₇O₄N

Физико-химические свойства: Белый с розовым оттенком порошок. Мол. масса 275,30; т. плавл. 124 – 126 °С; уд.об.электр.сопр. более 10⁴ Ом·м.

Пожароопасные свойства: Горючее вещество. Т. восп. 240 °С; т. воспл. 280 °С; т. самовоспл. 290 °С; нижн. конц. предел распр. пл. 42,5 г/м³.

Средства тушения: Распыленная вода, возд.-мех. пена.

1,3-Диметилксантин, теofilлин, C₇H₈O₂N₄ · H₂O

Физико-химические свойства: Белый порошок. Мол. масса 198,18; т. плавл. 268 – 274 °С; растворимость в горячей воде 0,55 % масс., в холодной воде 1,2 % масс.

Пожароопасные свойства: Горючее вещество. Т. воспл. 296 °С; т. самовоспл. 660 °С; нижн. конц. предел распр. пл. 58 г/м³.

Средства тушения: Распыленная вода со смачивателями.

3,7-Диметилксантин, теобромин, C₇H₈O₂N₄

Физико-химические свойства: Кристаллическое вещество. Мол. масса 180,16; т. плавл. 35 °С; тепл. образов. –361,5 кДж/моль; тепл. сгор. –3536 кДж/моль.

Пожароопасные свойства: Горючее вещество. Т. воспл. 352 °С; т. самовоспл. 680 °С; нижн. конц. предел распр. пл. 200 г/м³.

Средства тушения: Вода со смачивателями, возд.-мех. пена, порошки.

S,S'-Диметилксантогенетилбисдитиокарбамат, C₈H₁₂O₂N₂S₈

Пожароопасные свойства: Горючий порошок. Т. самовоспл. аэровзвеси 400 °С; нижн. конц. предел распр. пл. 300 г/м³; макс. давл. взрыва 580 кПа; скорость нарастания давл.: средн. 3,4 МПа/с, макс. 10,3 МПа/с; миним. энергия зажигания 3,2 Дж.

Средства тушения: Вода со смачивателями, возд.-мех. пена, порошки.

Диметилмалеат, C₆H₈O₄

Физико-химические свойства: Мол. масса 144,13; плотн. 1160,6 кг/м³ при 20 °С; т. плавл. –19 °С; т. кип. 202 °С; в воде не раствор.

Пожароопасные свойства: Горючая жидкость. Т. восп. 75 °С; т. воспл. 87 °С; нижн. конц. предел распр. пл. 1,83 % об. — расч.

Средства тушения: Вода со смачивателями, возд.-мех. пена, порошки.

Диметилмалонат, C₅H₈O₄

Физико-химические свойства: Мол. масса 132,11; плотн. 1154,4 кг/м³; т. плавл. –62 °С; т. кип. 181 °С; в воде мало раствор.

Пожароопасные свойства: Горючая жидкость. Т. восп. 90 °С.

Средства тушения: Возд.-мех. пена, порошки.

2,6-Диметил-1-метоксибензол См. 2,6-Диметиланизол.

2,6-Диметилморфолин, $C_6H_{12}N$

Физико-химические свойства: Мол. масса 98,16; плотн. 900 кг/м³; т. кип. 147 °С; плотн. пара по воздуху 4,0.

Пожароопасные свойства: Легковоспламеняющаяся жидкость. Т. всп. 44 °С (о. т.); нижн. конц. предел распр. пл. 1,2 % об. — расч.

Средства тушения: Возд.-мех. пена, порошки.

N,N'-Диметилмочевина, $C_3H_8ON_2$

Физико-химические свойства: Гигроскопичный порошок. Т. плавл. 101 – 103 °С; уд. об. электр. сопр. $1,2 \cdot 10^5$ Ом·м.

Пожароопасные свойства: Горючее вещество. Т. всп. 182 °С (о.т.); т. воспл. 182 °С; т. самовоспл. 430 °С; нижн. конц. предел распр. пл. 300 г/м³.

Средства тушения: Вода со смачивателями, возд.-мех. пена, порошки.

Диметиловый эфир, метиловый эфир, метоксиметан, C_2H_6O

Физико-химические свойства: Мол. масса 46,1; плотн. 2,104 кг/м³ при 0 °С; т. плавл. –138,5 °С; т. кип. –24,8 °С; $\lg p = 6,34963 - 1004,099/(254,831 + t)$ при t-ре от –115,7 до 125,2 °С; коэф. диф. пара в воздухе 0,108 см²/с (расч.); тепл. образ. –184 кДж/моль; тепл. сгор. –1322 кДж/моль; раствор. в воде.

Пожароопасные свойства: Горючий газ. Т. всп. –70 °С (расч.); т. самовоспл. 350 °С; конц. пределы распр. пл. 3,7 – 26,7 % об.; темп. пределы распр. пл.: нижн. –81 °С, верхн. –60 °С (расч.); миним. флегм. конц. азота 48 % об.; МВСК 13,8 % об. при разбавлении диоксидом углерода, 10,73 % об. азотом и 17,2 % об. дихлорфторметаном; миним. энергия зажигания 0,3 мДж; т. гор. 1955 К; норм. скорость распр. пл. 0,53 м/с.

Средства тушения: Объемное тушение инертными газами и аэрозольными составами.

Диметиловый эфир адипиновой кислоты, $C_8H_{14}O_4$

Физико-химические свойства: Мол. масса 174,20. Бесцветная жидкость.

Пожароопасные свойства: Горючая жидкость. Т. всп. 115 °С; т. самовоспл. 385 °С; темп. пределы распр. пл.: нижн. 110 °С; верх. 150 °С.

Средства тушения: Возд.-мех. пена, порошки. При объемном тушении — аэрозольные составы.

**Диметиловый эфир 5-аминоизофталевой кислоты,
C₁₀H₁₁O₄N**

Физико-химические свойства: Мол. масса 209,2; т. плавл. 173 °С.

Пожароопасные свойства: Горючий порошок. Т. восп. 169 °С (о. т.); т. воспл. 171 °С (о. т.); нижн. конц. предел распр. пл. 130 г/м³.

Средства тушения: Распыленная вода, возд.-мех. пена.

Диметиловый эфир бензол-1,4-дикарбоновой кислоты
См. Диметилтерефталат.

Диметиловый эфир бутандионовой кислоты См. Диметилсукцинат.

Диметиловый эфир гександионовой кислоты См. Диметиладипинат.

Диметиловый эфир декандионовой кислоты См. Диметилсебацинат.

**Диметиловый эфир 2,5-дихлор-3-аминотерефталевой кислоты,
C₁₀H₉O₄NCl₂**

Физико-химические свойства: Т. плавл. 77 – 78 °С; плотн. 677 кг/м³.

Пожароопасные свойства: Горючий порошок. Т. восп. 272 °С; т. самовоспл. 530 °С; нижн. конц. предел распр. пл. 130 г/м³.

Средства тушения: Распыленная вода, возд.-мех. пена.

**Диметиловый эфир 2,5-дихлор-3-нитротерефталевой кислоты,
C₁₀H₇O₆NCl₂**

Физико-химические свойства: Т. плавл. 84 – 86 °С; плотн. 1352 кг/м³.

Пожароопасные свойства: Горючий порошок. Т. восп. 189 °С (о.т.); т. воспл. 211 °С; т. самовоспл. 500 °С; нижн. конц. предел распр. пл. 125 г/м³; темп. пределы распр. пл.: нижн. 196 °С; верхн. 244 °С.

Средства тушения: Распыленная вода, возд.-мех. пена.

Диметиловый эфир 2,5-дихлортерефталевой кислоты
См. 2,5-Дихлордиметилтерефталат.

**Диметиловый эфир диэтиленгликоля, 2,2'-диметоксидиэтиловый эфир,
диметилтриголь, диглим, C₆H₁₄O₃**

Физико-химические свойства: Мол. масса 134,2; плотн. 943 кг/м³; т. плавл. –75 °С; т. кип. 162 °С; в воде раствор.

Пожароопасные свойства: Легковоспламеняющаяся жидкость. Т. всп.: 54 °С (з. т.), 60 °С (о. т.); т. воспл. 60 °С; т. самовоспл. 178 °С; темп. пределы распр. пл.: нижн. 54 °С, верхн. 94 °С. При хранении образует пероксидные соединения.

Средства тушения: Распыленная вода, возд.-мех. пена, порошки.

Диметиловый эфир 5-нитроизофталевой кислоты, C₁₀H₉O₆N

Физико-химические свойства: Мол.масса 239,18; т.плавл. 123 – 124 °С; насыпная масса 350 кг/м³.

Пожароопасные свойства: Горючий порошок. Нижн. конц. предел распр. пл. 65 г/м³.

Средства тушения: Распыленная вода со смачивателями.

Диметиловый эфир перфторадипиновой кислоты, C₈H₆O₄F₈

Физико-химические свойства: Мол. масса 318,12; плотн. 1556 кг/м³; т. плавл. –10 °С; т. кип. 208 °С; стабилен до 250 °С.

Пожароопасные свойства: Горючая жидкость. Т. всп. 102 °С; т. воспл. 123 °С; т. самовоспл. 440 °С; темп. пределы распр. пл.: нижн. 70 °С, верхн. 187 °С.

Средства тушения: Возд.-мех. пена, порошки.

Диметиловый эфир тетрахлортерeftалевой кислоты, тетрал, C₁₀H₆O₄Cl₄

Физико-химические свойства: Кристаллическое вещество.

Пожароопасные свойства: Горючее вещество. Т. самовоспл. азрогеля 566 °С; нижн. конц. предел распр. пл. отсут. до 500 г/м³.

Средства тушения: Вода со смачивателями, возд.-мех. пена, порошки.

Диметиловый эфир тетраэтиленгликоля, диметокситетрагликоль, C₁₀H₂₂O₅

Физико-химические свойства: Мол. масса 222,3; плотн. 1011,4 кг/м³; т. плавл. –29,7 °С; т. кип. 275,3 °С; неограниченно раствор. в воде.

Пожароопасные свойства: Горючая жидкость. Т. всп. 141 °С (о. т.); конц. пределы распр. пл. 0,85 – 6,0 % об. — расч.

Средства тушения: Распыленная вода, возд.-мех. пена, порошки.

Диметиловый эфир триэтиленгликоля, диметокситригликоль, C₈H₁₈O₄

Физико-химические свойства: Мол. масса 178,2; плотн. 980 кг/м³; т. плавл. – 46 °С; т. кип. 216 °С.

Пожароопасные свойства: Горючая жидкость. Т. всп. 111 °С (о. т.); конц. пределы распр. пл. 1,0 – 6,7 % об. — расч.

Средства тушения: Распыленная вода, возд.-мех. пена, порошки.

Диметиловый эфир угольной кислоты См. Диметилкарбонат.

Диметиловый эфир фосфористой кислоты, диметилфосфит, $C_2H_7O_3P$

Физико-химические свойства: Бесцветная жидкость. Т. кип. 61 °С при 1,99 кПа.

Пожароопасные свойства: Горючая жидкость. Т. восп. 102 °С (о. т.); т. воспл. 113 °С; т. самовоспл. 240 °С; темп. пределы распр. пл.: нижн. 66 °С, верхн. 114 °С.

Средства тушения: Возд.-мех. пена, порошки. При объемном тушении диффузионного пламени миним. огнетушащая конц. азота 86 % об.

Диметиловый эфир о-фталевой кислоты См. Диметилфталат.

Диметиловый эфир щавелевой (этандионовой) кислоты, $C_4H_6O_4$

Физико-химические свойства: Мол. масса 118,08; т. плавл. 53,5 – 54 °С; уд.об. электр. сопр. $1,32 \cdot 10^{11}$ Ом·м.

Пожароопасные свойства: Горючий порошок. Т. самовоспл.: аэрогеля 435 °С, аэровзвеси 470 °С; нижн. конц. предел распр. пл. аэровзвеси 117 г/м³; макс. давл. взрыва 430 кПа; скорость нарастания давл.: средн. 5,4 МПа/с, макс. 9,9 МПа/с; МВСК 12 % об.

Средства тушения: Распыленная вода, возд.-мех. пена, порошки.

Диметиловый эфир этиленгликоля, 1,2-диметоксиэтан, диметилгликоль, $C_4H_{10}O_2$

Физико-химические свойства: Мол. масса 90,1; плотн. 865,6 кг/м³; т. кип. 85,2 °С; тепл. образов. –376,8 кДж/моль (для жидк.); тепл. сгор. –2406,5 кДж/моль (для жидк.).

Пожароопасные свойства: Легковоспламеняющаяся жидкость. Т. восп.: –2 °С (з. т.), 1 °С (о. т.); т. самовоспл. 202 °С.

Средства тушения: Распыленная вода, возд.-мех. пена, порошки.

N,N'-Диметилоксамид, $C_4H_8O_2N_2$

Физико-химические свойства: Белый кристаллич. порошок. Мол. масса 116,12; т. плавл. 210 – 211 °С.

Пожароопасные свойства: Горючее вещество; т. воспл. 160 °С; т. самовоспл. 490 °С; нижн.предел распр. пл. 125,0 г/м³.

Средства тушения: Распыленная вода, возд.-мех. пена.

Диметилоктадецилбензиламмонийхлорид, $C_{27}H_{50}NCl$

Физико-химические свойства: Плотн. 860 кг/м^3 при $60 \text{ }^\circ\text{C}$; вязкость $6,65 \cdot 10^{-6} \text{ м}^2/\text{с}$ при $60 \text{ }^\circ\text{C}$.

Пожароопасные свойства: Легковоспламеняющаяся жидкость. Т. всп. $29 \text{ }^\circ\text{C}$; т. воспл. $44 \text{ }^\circ\text{C}$; темп. пределы распр. пл.: нижн. $28 \text{ }^\circ\text{C}$, верхн. $58 \text{ }^\circ\text{C}$.

Средства тушения: Возд.-мех. пена, порошки.

3,7-Диметил-2,6-октадиеналь

См. Цитраль.

3,7-Диметил-1,6-октадиен-3-ол

См. Линалоол.

2,3-Диметилоктан, $C_{10}H_{22}$

Физико-химические свойства: Мол. масса $142,28$; плотн. $724,2 \text{ кг/м}^3$ при $20 \text{ }^\circ\text{C}$; т. кип. $164,3 \text{ }^\circ\text{C}$; коэф. диф. пара в воздухе $0,0438 \text{ см}^2/\text{с}$; $\lg p = 6,31843 - 1653,389/(219,073 + t)$ при $48 - 164 \text{ }^\circ\text{C}$; тепл. образ. $-256,3 \text{ кДж/моль}$; тепл. сгор. -6339 кДж/моль .

Пожароопасные свойства: Легковоспламеняющаяся жидкость. Т. всп. $41 \text{ }^\circ\text{C}$ (расч.); т. самовоспл. $225 \text{ }^\circ\text{C}$; нижн. конц. предел распр. пл. $0,7 \text{ \% об.}$ — расч.

Средства тушения: Возд.-мех. пена, порошки.

4,5-Диметилоктан, $C_{10}H_{22}$

Физико-химические свойства: Мол. масса $142,28$; т. кип. $162,13 \text{ }^\circ\text{C}$; $\lg p = 6,31873 - 1645,436/(219,378 + t)$ при $46 - 162 \text{ }^\circ\text{C}$; коэф. диф. пара в воздухе $0,0438 \text{ см}^2/\text{с}$; тепл. образ. $-253,4 \text{ кДж/моль}$; тепл. сгор. -6342 кДж/моль .

Пожароопасные свойства: Легковоспламеняющаяся жидкость. Т. всп. $40 \text{ }^\circ\text{C}$ (расч.); т. самовоспл. $290 \text{ }^\circ\text{C}$; нижн. конц. предел распр. пл. $0,7 \text{ \% об.}$ — расч.

Средства тушения: Возд.-мех. пена, порошки.

3,7-Диметил-6-октен-1-ол

См. Цитронеллол.

1,1-Диметилноктилтиол, трет-децилмеркаптан, $C_{10}H_{22}S$

Физико-химические свойства: Бесцветная жидкость. Мол. масса $174,35$; т. кип. $210 - 218 \text{ }^\circ\text{C}$; плотн. пара по воздуху 6 ; коэф. диф. пара в воздухе $0,058 \text{ см}^2/\text{с}$ (расч.); воде не раствор.

Пожароопасные свойства: Горючая жидкость. Т. всп. $88 \text{ }^\circ\text{C}$.

Средства тушения: Возд.-мех. пена, порошки.

Ди(7-метилоктил)-о-фталат См. Диизонил-о-фталат.

2,2-Диметилпентан, 2,2,4-триметилбутан, C₇H₁₆

Физико-химические свойства: Мол. масса 100,2; плотн. 669,53 кг/м³; т. плавл. –123,8 °С; т. кип. 79,2 °С; коэф. диф. пара в воздухе 0,0544 см²/с; lg p = 5,93972 – 1190,033/(223,303 + t) при t-ре от –60 до 160 °С; тепл. образов. –206,1 кДж/моль; тепл. сгор. –4483 кДж/моль.

Пожароопасные свойства: Легковоспламеняющаяся жидкость. Т. всп. –15 °С (расч.); т. самовоспл. 407 °С; конц. пределы распр. пл. 1,0 – 6,7 % об. — расч.; скор. выгор. 10,45·10^{–2} кг/(м²·с); норм. скорость распр. пл. 0,348 м/с.

Средства тушения: Возд.-мех. пена, порошки.

2,3-Диметилпентан, C₇H₁₆

Физико-химические свойства: Мол. масса 100,2; плотн. 690,9 кг/м³; т. кип. 89,8 °С; lg p = 5,97875 – 1238,017/(221,823 + t) при t-ре от –60 до 150 °С; коэф. диф. пара в воздухе 0,0544 см²/с; тепл. образов. –199,2 кДж/моль; тепл. сгор. –4490 кДж/моль.

Пожароопасные свойства: Легковоспламеняющаяся жидкость. Т. всп. –8 °С (расч.); т. самовоспл. 332 °С; конц. пределы распр. пл. 1,0 – 6,7 % об.; скор. выгор. 9,37·10^{–2} кг/(м²·с); норм. скорость распр. пл. 0,365 м/с.

Средства тушения: Возд.-мех. пена, порошки.

2,4-Диметилпентан, диизопропилметан, C₇H₁₆

Физико-химические свойства: Мол. масса 100,2; плотн. 668,32 кг/м³; т. плавл. –119,23 °С; т. кип. 80,5 °С; lg p = 5,95114 – 1192,041/(221,634 + t) при t-ре от –60 до 164 °С; коэф. диф. пара в воздухе 0,0544 см²/с; тепл. образов. –202 кДж/моль; тепл. сгор. –4487 кДж/моль.

Пожароопасные свойства: Легковоспламеняющаяся жидкость. Т. всп. –12 °С; т. самовоспл. 340 °С; конц. пределы распр. пл. 1,0 – 6,7 % об. — расч.; норм. скорость распр. пл. 0,357 м/с.

Средства тушения: Возд.-мех. пена, порошки.

2,3-Диметилпентальдегид, 2,3-диметилпентаналь, C₇H₁₄O

Физико-химические свойства: Мол. масса 114,187; плотн. 829,3 кг/м³; т.кип. 145 °С; lg p = 6,76575 – 1736/(219,759 + t) при 41 – 331 °С (расч.); коэф. диф. пара в воздухе 0,0532 см²/с (расч.) при 0 °С; тепл. образов. –268 кДж/моль (расч.); тепл. сгор. –4178 кДж/моль (расч.).

Пожароопасные свойства: Легковоспламеняющаяся жидкость. Т. всп. 34 °С (о .т.); нижн. конц. предел распр. пл. 1,1 % об. — расч.

Средства тушения: Возд.-мех. пена, порошки.

2,4-Диметил-3-пентанол, диизопропилкарбинол, C₇H₁₆O

Физико-химические свойства: Мол. масса 116,2; плотн. 828,8 кг/м³ при 20 °С; плотн. пара по воздуху 4,0; т. кип. 138,7 °С; lg p = 5,61923 – 1029,6/(146,1 + t); тепл. образ. –370,5 кДж/моль; тепл. сгор. –5055,2 кДж/моль; в воде плохо раствор.

Пожароопасные свойства: Легковоспламеняющаяся жидкость. Т. всп. 49 °С; т. воспл. 58 °С; т. самовоспл. 325 °С; темп. пределы распр. пл.: нижн. 46 °С, верхн. 81 °С; миним. флегм. конц.: CO₂ 27,8 % об., H₂O 33,9 % об., N₂ 43,7 % об.; МВСК 11,6 % об.; скорость выгор. 4,2·10⁻² кг/(м²·с).

Средства тушения: Возд.-мех. пена, порошки.

2,4-Диметил-3-пентанон См. Диизопропилкетон.

1,4-Диметилпиперазин, C₆H₁₄N₂

Физико-химические свойства: Мол. масса 114,19; т. кип. 130 °С.

Пожароопасные свойства: Легковоспламеняющаяся жидкость. Т. всп.: 26 °С (з. т.), 29 °С (о. т.); т. самовоспл. 204 °С; темп. пределы распр. пл.: нижн. 21 °С, верхн. 62 °С.

Средства тушения: Возд.-мех. пена, порошки.

2,5-Диметилпиперазин, C₆H₁₄N₂

Физико-химические свойства: Мол. масса 114,19; плотн. 920 кг/м³; т. плавл. 17 °С; т. кип. 165 °С; плотн. пара по воздуху 3,94.

Пожароопасные свойства: Горючая жидкость. Т. всп. 68 °С (о. т.); нижн. конц. предел распр. пл. 1,1 % об. — расч.

Средства тушения: Возд.-мех. пена, порошки.

2,5-Диметилпиперазин, C₆H₈N₂

Физико-химические свойства: Мол. масса 108,14; плотн. 990 кг/м³; т. плавл. 15 °С; т. кип. 155 °С; плотн. пара по воздуху 3,72.

Пожароопасные свойства: Легковоспламеняющаяся жидкость. Т. всп. 64 °С (о. т.); нижн. конц. предел распр. пл. 1,37 % об. — расч.

Средства тушения: Возд.-мех. пена, порошки.

Диметилпиразол (смесь 1,3- и 1,5-изомеров), C₆H₈N₂

Физико-химические свойства: Соотношение изомеров 1:1. Мол. масса 96,13; плотн. 930 кг/м³; коэф. рефр. 1,475; т. плавл. 35 °С; в воде раствор.

Пожароопасные свойства: Легковоспламеняющееся вещество. Т. всп. 54 °С; т. самовоспл. 465 °С; конц. предел распр. пл. 1,57 % об. — расч.; темп. пределы распр. пл.: нижн. 39 °С, верхн. 75 °С.

Средства тушения: Распыленная вода, возд.-мех. пена, порошки.

2,6-Диметилпиридин, 2,6-лутидин, C₇H₉N

Физико-химические свойства: Желтая жидкость. Мол. масса 107,15; плотн. 920,6 кг/м³; т. кип. 144 °С; плотн. пара по воздуху 3,7.

Пожароопасные свойства: Легковоспламеняющаяся жидкость. Т. всп. 48 °С; т. воспл. 54 °С; т. самовоспл. 550 °С; нижн. конц. предел распр. пл. 2,2 % об.; темп. пределы распр. пл.: нижн. 43 °С, верхн. 61 °С.

Средства тушения: Возд.-мех. пена, порошки.

2,2-Диметилпропан, неопентан, 2-метилизобутан, тетраметилметан, C₅H₁₂

Физико-химические свойства: Мол. масса 72,15; плотн. 3,216 кг/м³ при 0 °С; плотн. в жидком состоянии 613 кг/м³ при 0 °С; т. плавл. -16,55 °С; т. кип. -9,5 °С; lg p = 5,86305 - 950,84/(237 + t) при t-ре от -14 до 30 °С; коэф. диф. газа в воздухе 0,0687 см²/с, тепл. образов. -166 кДж/моль; тепл. сгор. -3253 кДж/моль.

Пожароопасные свойства: Горючий газ. Т. самовоспл. 450 °С; конц. пределы распр. пл. 1,38 - 7,3 % об.; макс. норм. скорость распр. пл. 0,333 м/с; миним. энергия зажигания 1,57 мДж.

Средства тушения: Объемное тушение азотом, СО₂, аэрозольными составами.

1,1-Диметилпропана гидропероксид, гидроперекись трет-амила, C₅H₁₂O₂

Физико-химические свойства: Мол. масса 104,14; плотн. 903 кг/м³; т. кип. 158 °С; т. разл. 80 - 85 °С.

Пожароопасные свойства: Горючая взрывоопасная жидкость. Т. всп. 47 °С; т. самовоспл. 210 °С; вещество термически нестойко; при контакте с кислотами и щелочами бурно разлагается.

Средства тушения: Распыленная вода, возд.-мех. пена, порошки.

N,N-Диметилпропандиамин-1,3 См. 3-Диметиламинопропиламин.

2,2-Диметил-1,3-пропандиол, неопентилгликоль, C₅H₁₂O₂

Физико-химические свойства: Мол. масса 104,15; т. плавл. 130 °С; т. кип. 210 °С; в воде раствор.

Пожароопасные свойства: Горючее твердое вещество. Т. всп. 129 °С (о. т.); т. самовоспл. 400 °С; нижн. конц. предел распр. пл. 1,57 % об. — расч.

Средства тушения: Вода со смачивателями, возд.-мех. пена, порошки.

2,2-Диметилпропановая кислота, триметилуксусная, пивалиновая, неопентановая кислота, C₅H₁₀O₂

Физико-химические свойства: Мол. масса 102,14; т. плавл. 35,5 °С; т. кип. 163,8 °С; тепл. образ. –505,8 кДж/моль; в воде раствор.

Пожароопасные свойства: Горючая жидкость. Т. всп. 85 °С (расч.); т. самовоспл. 450 °С; конц. пределы распр. пл. 1,64 – 9,4 % об. — расч.

Средства тушения: Распыленная вода, возд.-мех. пена, порошки.

2,2-Диметил-1-пропанол, неопентиловый спирт, трет-бутилкарбинол, C₅H₁₂O

Физико-химические свойства: Мол. маса 88,15; плотн. 805 кг/м³ при 25 °С; т. кип. 113 °С; тепл. образ. –319,2 кДж/моль; тепл. сгор. –3737,7 кДж/моль; в воде плохо раствор.

Пожароопасные свойства: Легковоспламеняющаяся жидкость. Т. всп. 32 °С; т. воспл. 41 °С; т. самовоспл. 360 °С; конц. пределы распр. пл. 1,46 – 8,0 % об. — расч.; темп. пределы распр. пл.: нижн. 30 °С, верхн. 64 °С; миним. флегм. конц.: СО₂ 26,9 % об., Н₂О 33 % об., N₂ 43 % об.; МВСК 11,7 % об.; скорость выгорания 4,09·10⁻² кг/(м²·с).

Средства тушения: Возд.-мех. пена, порошки.

Диметилпропилметан См. 2-Метилпентан.

Диметилсебацинат, C₁₂H₂₂Cl₄

Физико-химические свойства: Мол. масса 230,31; плотн. 983 кг/м³ при 30 °С; т. кип. 293,5 °С; в воде не раств.

Пожароопасные свойства: Горючая жидкость. Т. всп. 145 °С; нижн. конц. предел распр. пл. 0,7 % об. — расч.

Средства тушения: Возд.-мех. пена, порошки.

Диметилсилан, C₂H₈Si

Физико-химические свойства: Мол. масса 60,17; т. кип. –19,6 °С.

Пожароопасные свойства: Горючий газ. Конц. пределы распр. пл. 1,1 – 74 % об.

Средства тушения: Объемное тушение азотом, СО₂, аэрозольными составами.

Диметилсукцинат, диметиловый эфир бутандионовой кислоты, C₆H₁₀N₄

Физико-химические свойства: Мол. масса 146,14; плотн. 1117 кг/м³; т. плавл. 19,5 °С; т. кип. 195,3 °С; тепл. образ. –793,6 кДж/моль; тепл. сгор. –2996,3 кДж/моль.

Пожароопасные свойства: Горючая жидкость. Т. всп. 79 °С; т. самовоспл. 253 °С; темп. пределы распр. пл.: нижн. 79 °С, верхн. 127 °С.

Средства тушения: Возд.-мех. пена, порошки.

Диметилсульфат, $C_2H_6O_4S$

Физико-химические свойства: Мол. масса 126,13; плотн. 1322 кг/м³; т. кип. 188 – 189 °С; плотн. пара по воздуху 4,4; коэф. диф. пара в воздухе 0,07 см²/с (расч.); уд. об. электр. сопр. $6,2 \cdot 10^9$ Ом·м; в воде раствор.

Пожароопасные свойства: Горючая жидкость. Образец, содержащий 98,5 % масс. основного вещества и 1,5 % масс. диметилового эфира, имеет т. всп.: 102 °С (з. т.), 117 °С (о. т.); т. воспл. 124 °С; темп. пределы распр. пл.: нижн. 78 °С, верхн. 125 °С. Образец содержащий 97,3 % масс. основного вещества и 2 % масс. диметилового эфира, имеет т. всп.: 34 °С (з. т.), 106 °С (о.т.); т. воспл. 121 °С; темп. пределы распр. пл.: нижн. 82 °С, верхн. 109 °С. Диметилсульфат реагирует с аммиаком в отсутствии растворителей со взрывом. Т. самовоспл. 450 °С.

Средства тушения: Распыленная вода, возд.-мех. пена, порошки.

Диметилсульфид, C_2H_6S

Физико-химические свойства: Мол. масса 62,13; плотн. 844,9 кг/м³; т. кип. 37,3 °С; плотн. пара по воздуху 2,14.

Пожароопасные свойства: Легковоспламеняющаяся жидкость. Т. всп. –20 °С; т. самовоспл. 215 °С; конц. пределы распр. пл. 2,2 – 19,7 % об.; норм. скорость распр. пл. 0,33 м/с.

Средства тушения: Возд.-мех. пена, порошки.

Диметилсульфоксид, C_2H_6OS

Физико-химические свойства: Мол. масса 78,13; плотн. 1101 кг/м³; т. плавл. 18 °С; т. кип. 189 °С; плотн. пара по воздуху 1,001.

Пожароопасные свойства: Горючая жидкость. Т. всп. 87 °С (з. т.), 95 °С (о. т.); т. воспл. 97 °С; т. самовоспл. 244 °С; нижн. конц. предел распр. пл. 2,8 % об.; нижн. темп. предел распр. пл. 84 °С; миним. энергия зажигания 0,48 мДж.

Средства тушения: Возд.-мех. пена, порошки.

Диметилсульфоксид, смесь с триэтаноламином в соотношении 9 : 1

Пожароопасные свойства: Горючая жидкость; т. всп. 93 °С. Нижн. темп. предел распр. пл. 79 °С.

Средства тушения: Возд.-мех. пена, порошки.

Диметилсульфолан, $C_6H_{12}O_2S$

Физико-химические свойства: Мол. масса 148,22; плотн. 1136,2 кг/м³; т. кип. 280 °С.

Пожароопасные свойства: Горючее твердое вещество. Т. всп. 143 °С (о. т.).

Средства тушения: Возд.-мех. пена, порошки.

**Диметилтерефталат,
диметиловый эфир бензол-1,4-дикарбоновой кислоты, C₁₀H₁₀O₄**

Физико-химические свойства: Мол. масса 194,19; плотн. 1630 кг/м³; т. плавл. 141 °С; тепл. образ. –710,6 кДж/моль; тепл. сгор. –4648,1 кДж/моль; раствор. в воде 0,33 % масс.

Пожароопасные свойства: Горючее твердое вещество. Т. всп. 153 °С (о.т.); т. самовоспл. аэрозвеси 570 °С; нижн. конц. предел распр. пл. 30 г/м³; макс. давл. взрыва 725 кПа; макс. скорость нарастания давл. 82,7 МПа/с; МВСК12 % об.; миним. энергия зажигания 20 мДж.

Средства тушения: Распыленная вода со смачивателями.

3,6-Диметил-1,2,3,4-тетрагидро-γ-карболин, C₁₃H₁₆N₂

Физико-химические свойства: Кремовый мелкокристаллич. порошок. Мол. масса 200,28; т. плавл. 152,0 – 153,5 °С; уд.об.электр.сопр. более 10¹⁴ Ом·м.

Пожароопасные свойства: Горючее вещество. Т. всп. 188 °С; т. воспл. 218 °С; т. самовоспл. 400 °С; нижн. конц. предел распр. пл. 22,5 г/м³.

Средства тушения: Распыленная вода, возд.-мех. пена.

Диметил-3,3'-тиодипропионат, C₈H₁₄O₄S

Физико-химические свойства: Мол. масса 206,28; т. кип. 149 – 150 °С при 1,3 кПа; плотн. 1156 кг/м³; коэф. рефр. 1,475; не раствор. в воде; водными растворами кислот и щелочей гидролизуеться до метилового спирта и тиодипропионовой кислоты.

Пожароопасные свойства: Горючая жидкость. Т. всп. 141 °С (о. т.); т. воспл. 166 °С; т. самовоспл. 217 °С; нижн. конц. предел распр. пл. 1 % об. — расч.

Средства тушения: Возд.-мех. пена, порошки.

N,N-Диметил-п-толуидин, C₉H₁₃N

Физико-химические свойства: Мол. масса 135,2; т. кип. 211,5 °С.

Пожароопасные свойства: Горючая жидкость. Т. всп.: 80 °С (з. т.), 83 °С (о. т.); т. воспл. 90 °С; т. самовоспл. 345 °С; темп.пределы распр.пл.:нижн. 72 °С, верхн. 94 °С.

Средства тушения: Возд.-мех. пена, порошки.

Диметилтриголь См. Диметиловый эфир диэтиленгликоля.

Диметилфенилхлорсилан, C₈H₁₁ClSi

Физико-химические свойства: Т. кип. 193,5 °С.

Пожароопасные свойства: Горючая жидкость. Т. самовоспл. 450 °С.

Средства тушения: Распыленная вода, порошки.

2,4-Диметилфенол, 2,4-ксиленол, C₈H₁₀O

Физико-химические свойства: Мол. масса 122,7; плотн. 1016 кг/м³; т. плавл. 24,5 °С; т. кип. 212 °С.

Пожароопасные свойства: Горючее вещество. Т. всп. 94 °С; т. самовоспл. 508 °С; конц. пределы распр. пл. 1,1 – 7,0 % об. — расч.; темп. пределы распр. пл.: нижн. 79 °С, верхн. 113 °С.

Средства тушения: Распыленная вода, возд.-мех. пена, порошки.

N,N-Диметилформамид, формдиметиламид, C₂H₇ON

Физико-химические свойства: Бесцветная жидкость. Мол. масса 73,1; плотн. 950 кг/м³; т. плавл. –61 °С; т. кип. 153 °С; $\lg p = 6,15939 - 1482,985/(204,342 + t)$ при 25 – 153 °С; коэф. диф. пара в воздухе 0,0898 см²/с; плотн. пара по воздуху 2,51; тепл. образов. –191,6 кДж/моль; в воде раствор.

Пожароопасные свойства: Легковоспламеняющаяся жидкость. Т. всп. 53 °С; т. воспл. 56 °С; т. самовоспл. 440 °С; конц. пределы распр. пл. 2,35 – 16 % об.; темп. пределы распр. пл.: нижн. 50 °С, верхн. 85 °С; макс. давл. взрыва 620 кПа; норм. скорость распр. пл. 0,46 м/с при 100 °С.

Средства тушения: Распыленная вода, возд.-мех. пена, порошки.

Диметилформамид, смесь с триэтаноломином

Состав смеси, % масс.: диметилформамид 95, триэтаноламин 5.

Пожароопасные свойства: Легковоспламеняющаяся жидкость. Т. всп. 61 °С; нижн. темп. предел распр. пл. 53 °С.

Средства тушения: Возд.-мех. пена, порошки.

Диметилфосфит См. Диметиловый эфир фосфористой кислоты.

Диметилфталат, диметиловый эфир о-фталевой кислоты, C₁₀H₁₀O₄

Физико-химические свойства: Мол. масса 194,19; плотн. 1186 кг/м³ при 25 °С; т. плавл. 0 °С; т. кип. 283,7 °С; тепл. образов. –677,1 кДж/моль; тепл. сгор. –4681,6 кДж/моль; растворимость в воде 0,4 % масс.

Пожароопасные свойства: Горючая жидкость. Т. всп.: 132 °С (з. т.), 145 °С (о. т.); т. воспл. 157 °С; т. самовоспл. 450 °С; нижн. конц. предел распр. пл. 0,9 % об. при 180 °С; темп. пределы распр. пл.: нижн. 130 °С, верхн. 195 °С.

Средства тушения: Возд.-мех. пена, порошки.

2,5-Диметилфуран, C₆H₈O

Физико-химические свойства: Мол. масса 96,13; плотн. 902,6 кг/м³ при 17,7 °С; т. кип. 94 °С.

Пожароопасные свойства: Легковоспламеняющаяся жидкость. Т. всп. 7 °С; энергично реагирует с окислителями.

Средства тушения: Возд.-мех. пена, порошки.

3,4-Диметил-2,5-фурандион, диметилмалеиновый ангидрид, C₆H₆O₃

Физико-химические свойства: Мол. масса 126,11; т. плавл. 96 °С; т. кип. 223 °С.

Пожароопасные свойства: Горючее вещество. Т. всп. 106 °С (о. т.); т. воспл. 108 °С (о. т.); т. самовоспл. 560 °С.

Средства тушения: Возд.-мех. пена, порошки.

Диметилхлорацеталь, 1,1-диметокси-2-хлорэтан, C₄H₉O₂Cl

Физико-химические свойства: Мол. масса 124,6; плотн. 1082 – 1092 кг/м³ при 25 °С; т. кип. 126 – 132 °С.

Пожароопасные свойства: Т. всп. 43 °С; т. самовоспл. 232 °С; конц. пределы распр. пл. 2,0 – 12 % об. — расч.

Средства тушения: Возд.-мех. пена, порошки.

Диметилхлорсилан, C₂H₇ClSi

Физико-химические свойства: Мол. масса 94,61; т. кип. 37,5 °С.

Пожароопасные свойства: Легковоспламеняющаяся жидкость. Т. всп. –25 °С; т. самовоспл. 245 °С; нижн. конц. предел распр. пл. 2,7 % об. — расч.; темп. пределы распр. пл.: нижн. –25 °С, верхн. 24 °С.

Средства тушения: Распыленная вода, порошки.

Диметил-β-хлорэтиламина гидрохлорид, C₄H₁₀NCl · HCl

Физико-химические свойства: Мол. масса 144,04; т. плавл. 199,5 – 204,0 °С; уд. об. электр. сопр. 6,47·10⁶ Ом·м.

Пожароопасные свойства: Горючее вещество. Т. всп. 290 °С; т. воспл. 290 °С; т. самовоспл. 350 °С.

Средства тушения: Распыленная вода со смачивателями, возд.-мех. пена.

Диметилцианамид, C₃H₆N₂

Физико-химические свойства: Мол. масса 70,1, плотн. 880 кг/м³; т. плавл. –41 °С; т. кип. 160 °С; плотн. пара по воздуху 2,55.

Пожароопасные свойства: Горючая жидкость. Т. всп. 71 °С; нижн. конц. предел распр. пл. 2,4 % об. — расч.

Средства тушения: Возд.-мех. пена, порошки.

N,N-Диметил-N'-(2-циан-4-нитрофенил)формалидин, C₁₀H₁₀O₂N₄

Физико-химические свойства: Желтый порошок. Т. плавл. 136 °С; насыпная масса 380 кг/м³.

Пожароопасные свойства: Горючий порошок. Т. самовоспл. взр. 450 °С; нижн. конц. предел распр. пл. 140 г/м³; макс. давл. взрыва 380 кПа; макс. скорость нарастания давл. 22,4 МПа/с; МВСК 11 % об.

Средства тушения: Возд.-мех. пена, порошки.

1,1-Диметилциклогексан, C₈H₁₆

Физико-химические свойства: Мол. масса 112,2; плотн. 776,77 кг/м³; коэф. рефр. 1,4266; т. плавл. -33,54 °С; т. кип. 119,54 °С; $\lg p = 5,92718 - 1323,861/(218,053 + t)$ при т-ре от -33 до 170 °С; коэф. диф. пара в воздухе 0,0577 см²/с (расч.); тепл. образов. -181 кДж/моль; тепл. сгор. -4902 кДж/моль.

Пожароопасные свойства: Легковоспламеняющаяся жидкость. Т. всп. 10 °С; т. самовоспл. 250 °С; нижн. конц. предел распр. пл. 0,9 % об. — расч.

Средства тушения: Возд.-мех. пена, порошки.

1,4-транс-Диметилциклогексан, C₈H₁₆

Физико-химические свойства: Мол. масса 112,2; плотн. 758,35 кг/м³; коэф. рефр. 1,4185; т. плавл. -36,92 °С; т. кип. 119,3 °С; $\lg p = 5,94673 - 1332,613/(218,791 + t)$ при т-ре от -50 до 180 °С; коэф. диф. пара в воздухе 0,0577 см²/с; тепл. образов. -184,6 кДж/моль; тепл. сгор. -4898 кДж/моль.

Пожароопасные свойства: Легковоспламеняющаяся жидкость. Т. всп. 11 °С; т. самовоспл. 250 °С; нижн. конц. предел распр. пл. 0,9 % об. - расч.

Средства тушения: Возд.-мех. пена, порошки.

1,4-цис-Диметилциклогексан, C₈H₁₆

Физико-химические свойства: Мол. масса 112,2; плотн. 778,7 кг/м³; коэф. рефр. 1,4272; т. плавл. -87,42 °С; т. кип. 124,32 °С; $\lg p = 5,96192 - 1347,794/(216,360 + t)$ при т-ре от -50 до 180 °С; коэф. диф. пара в воздухе 0,0577 см²/с; тепл. образов. -184,6 кДж/моль; тепл. сгор. -4906 кДж/моль.

Пожароопасные свойства: Легковоспламеняющаяся жидкость. Т. всп. 16 °С; т. самовоспл. 250 °С; нижн. конц. предел распр. пл. 0,9 % об. — расч.

Средства тушения: Возд.-мех. пена, порошки.

Диметилциклогексанон, C₈H₁₄O

Физико-химические свойства: Мол. масса 126,2; плотн. 910 кг/м³; т. кип. 185 °С.

Пожароопасные свойства: Легковоспламеняющаяся жидкость. Т. всп. 61 °С (о. т.); нижн. конц. предел распр. пл. 1 % об. — расч.

Средства тушения: Возд.-мех. пена, порошки.

Ди(4-метилциклогексильный) эфир гександиовой кислоты

См. Метилциклогексиладипинат.

**Ди(метилциклогексил)оксалат, метилциклогексилоксалат,
 $C_{16}H_{26}O_4$**

Физико-химические свойства: Мол. масса 282,38; плотн. 1029 – 1031 кг/м³; т. кип. 190 – 200 °С при 1,3 кПа.

Пожароопасные свойства: Горючее вещество. Т. всп. 147 °С.

Средства тушения: Возд.-мех. пена, порошки.

Ди(4-метилциклогексил)фталат См. Метилциклогексил-о-фталат.**Диметилэтаноламин** См. Диметиламиноэтанол.**Диметилэтилен-бис-гликолят** См. Ди(метоксиацето)этандиол.**Диметилэтилкарбинол** См. трет-Амиловый спирт.**Диметилэтилметан** См. 2-Метилбутан.**2,4-Диметил-3-этилпентан, 3-этил-2,4-диметилпентан,
 C_9H_{20}**

Физико-химические свойства: Мол. масса 128,26; плотн. 734,15 кг/м³; т. плавл. –122,4 °С; т. кип. 136,7 °С; коэф. диф. пара в воздухе 0,0461 см²/с; $\lg p = 6,16233 - 1490,02/(221,908 + t)$ при 25 – 136 °С; тепл. образов. –235 кДж/моль; тепл. сгор. –5725 кДж/моль.

Пожароопасные свойства: Легковоспламеняющаяся жидкость. Т. всп. 25 °С; т. самовоспл. 390 °С; конц. пределы распр. пл. 0,8 – 5,8 % об.

Средства тушения: Возд.-мех. пена, порошки.

2,5-Диметоксианилин, $C_8H_{11}ON$

Физико-химические свойства: Мол. масса 137,18; т. плавл. 69 – 73 °С; т. кип. 270 °С; в воде раствор.

Пожароопасные свойства: Горючее вещество. Т. всп. 150 °С (о. т.); т. самовоспл. 390 °С.

Средства тушения: Распыленная вода, возд.-мех. пена, порошки.

2,5-Диметоксиацетанилд, $C_{10}H_{13}O_3N$

Физико-химические свойства: Серый порошок. Мол. масса 195,2; насыпная масса 382 кг/м³; т. плавл. 89 – 90 °С.

Пожароопасные свойства: Горючее вещество. Т. самовоспл.: аэрогеля 300 °С, аэрозвеси 355 °С; нижн. конц. предел распр. пл. 20 г/м³.

Средства тушения: Распыленная вода со смачивателями, возд.-мех. пена.

Ди(метоксиацето)этандиол, диметилэтилен-бис-гликолят, $C_8H_{14}O_6$

Физико-химические свойства: Мол. масса 206,2; плотн. 1195,9 кг/м³; давл. насыщенного пара 0,53 кПа при 145 – 146 °С.

Пожароопасные свойства: Горючая жидкость. Т. исп. 143 °С (о.т.); нижн. конц. предел распр. пл. 1,3 % об. — расч.

Средства тушения: Распыленная вода, возд.-мех. пена, порошки.

о-Диметоксибензидин См. 4,4'-Диамино-3,3'-диметоксибифенил.

2,6-Диметоксибензойная кислота, $C_9H_{10}O_4$

Физико-химические свойства: Белый порошок. Мол. масса 182,17; т. плавл. 184 – 185 °С; уд. об. электр. сопр. $2,52 \cdot 10^{11}$ Ом·м.

Пожароопасные свойства: Горючее вещество. Т. воспл. 186 °С; т. самовоспл. 400 °С; нижн. конц. предел распр. пл. 27 г/м³.

Средства тушения: Распыленная вода со смачивателями.

1,3-Диметоксибензол, м-диметоксибензол, $C_8H_{10}O_2$

Физико-химические свойства: Мол. масса 138,1; т. кип. 205 – 209 °С.

Пожароопасные свойства: Горючая жидкость. Т. исп. 94 °С; т. воспл. 95 °С; т. самовоспл. 434 °С.

Средства тушения: Возд.-мех. пена, порошки.

4,4'-Диметоксифениламин, дифенам МО, $C_{14}H_{15}O_2N$

Физико-химические свойства: Кристаллическое вещество. Мол. масса 229,28; т. плавл. 103 °С; не раствор. в воде.

Пожароопасные свойства: Горючее вещество. Т. воспл. 205 °С (о. т.); т. самовоспл. 434 °С; нижн. конц. предел распр. пл. 25 г/м³; МВСК, 15 % об.

Средства тушения: Распыленная вода со смачивателями.

2,2'-Диметоксидиэтиловый эфир См. Диметиловый эфир диэтиленгликоля.

Диметоксиметан См. Метилаль.

Диметокситетрагликоль См. Диметиловый эфир тетраэтиленгликоля.

Диметокситригликоль См. Диметиловый эфир триэтиленгликоля.

Диметокситрифенилметан, $C_{21}H_{20}O_2$

Физико-химические свойства: Мол. масса 304,38; т. плавл. 91,5 – 93 °С.

Пожароопасные свойства: Горючий порошок. Т. воспл. 248 °С (о.т.); т. самовоспл.: аэрогеля 405 °С, аэровзвеси 495 °С; нижн. конц. предел распр. пл. 32 г/м³.

Средства тушения: Распыленная вода со смачивателями.

α -(3,4-Диметоксифенилацетил)- β -(3,4-диметоксифенил)-аланин, $C_{21}H_{25}NO_7$

Физико-химические свойства: Белый с серым оттенком порошок. Мол. масса 403,43; т. плавл. 151 – 153 °С; уд. об. электр. сопр. $1,03 \cdot 10^{13}$ Ом·м.

Пожароопасные свойства: Горючее вещество. Т. всп. 250 °С; т. воспл. 258 °С; т. самовоспл. 420 °С; нижн. конц. предел распр. пл. 22,5 г/м³.

Средства тушения: Распыленная вода, возд.-мех. пена.

3,4-Диметоксифенилэтиламин-3,4-диметоксифенилуксусной кислоты, $C_{20}H_{25}O_5N$

Физико-химические свойства: Кристаллич. порошок. Мол. масса 359,43; т. плавл. 120 – 121 °С; уд. об. электр. сопр. $3,09 \cdot 10^{12}$ Ом·м.

Пожароопасные свойства: Горючее вещество. Т. всп. 267 °С; т. воспл. 304 °С; т. самовоспл. 380 °С; нижн. конц. предел распр. пл. 42,5 г/м³.

Средства тушения: Распыленная вода, возд.-мех. пена.

3,4-Диметоксифенилэтиламин, $C_{10}H_{15}O_2N$

Физико-химические свойства: Бесцветная прозрачная жидкость. Мол. масса 181,24; плотн. 1104,0 кг/м³; уд. об. электр. сопр. $6,9 \cdot 10^6$ Ом·м.

Пожароопасные свойства: Горючая жидкость. Т. всп. 133 °С (з.т.), 148 °С (о.т.); т. воспл. 164 °С; т. самовоспл. 370 °С; темп. пределы распр. пл.: нижн. 123 °С, верхн. 148 °С.

Средства тушения: Возд.-мех. пена, порошки.

2,4-Диметокси-5-хлоранилид ацетоуксусной кислоты, C₁₂H₁₄O₄NCI

Физико-химические свойства: Т. плавл. 111 °С.

Пожароопасные свойства: Горючее твердое вещество. Т. воспл. 150 °С (о. т.); т. самовоспл. аэровзвеси 405 °С; нижн. конц. предел распр. пл. 190 г/м³.

Средства тушения: Вода со смачивателями, возд.-мех. пена, порошки.

2,5-Диметоксихлорбензол, C₈H₉O₂Cl

Физико-химические свойства: Мол. масса 172,6; т. кип. 238 – 242; коэф. диф. пара в воздухе 0,058 см²/с (расч.); тепл. образ. –225 кДж/моль (расч.); тепл. сгор. –3890 кДж/моль (расч.); плохо раствор. в воде.

Пожароопасные свойства: Горючее вещество. Т. всп. 117 °С; конц. пределы распр. пл. 1,2 – 7,4 % об. — расч.

Средства тушения: Вода со смачивателями, возд.-мех. пена, порошки.

1,1-Диметокси-2-хлорэтан См. Диметилхлорацеталь.

1,1-Диметоксиэтан См. Диметилацеталь.

1,2-Диметоксиэтан См. Диметиловый эфир этиленгликоля.

α,α-Диметоксиэтилбензол См. Диметилацеталь фенилацетальдегида.

Ди(2-метоксиэтил)фталат См. Диметилгликольфталат.

2-Диморфолилацетилфлуоренон, C₂₃H₂₆O₃N₂

Физико-химические свойства: Мол. масса 378,47; т. плавл. 138 – 140 °С; тепл. сгор. –7157 кДж/моль.

Пожароопасные свойства: Горючий порошок. Т. самовоспл. 360 °С; нижн. конц. предел распр. пл. 67 г/м³.

Средства тушения: Вода со смачивателями, возд.-мех. пена, порошки.

N,N'-Диморфолдисульфид, N,N'-дитиодиморфолин, C₈H₁₆O₂N₂S₂

Физико-химические свойства: Мол. масса 236,35; т. плавл. 122,6 – 123 °С; не раствор. в воде.

Пожароопасные свойства: Горючее вещество в виде гранул. Т. воспл. 140 °С; т. самовоспл. 290 °С; нижн. конц. предел распр. пл. 27 г/м³; МВСК 11 % об.; миним. энергия зажигания 15,5 мДж.

Средства тушения: Распыленная вода со смачивателями.

**N,N'-Диморфолилтетрасульфид, N,N'-тетратиодиморфолин,
C₈H₁₆O₂N₂S₄**

Физико-химические свойства: Светло-желтый порошок. Мол. масса 300,47; т. плавл. 112 – 114 °С; в воде не раствор.

Пожароопасные свойства: Горючее вещество. Т. воспл. 160 °С; т. самовоспл. 240 °С; нижн. конц. предел распр. пл. 25 г/м³; МВСК 13 % об.; миним. энергия зажигания 6 мДж.

Средства тушения: Распыленная вода со смачивателями.

Димышьяка триоксид, трехокись мышьяка, As₂O₃

Негорючий и невзрывоопасный порошок.

Динатриевая соль 1-амино-4-толиламиноантрахинон-2,2-дисульфокислоты
См. Краситель кислотный чисто-голубой.

**Динатриевая соль бензальдегид-2,4-дисульфокислоты,
C₇H₄O₇S₂Na₂**

Физико-химические свойства: Мол. масса 310,2; плотн. 1250 кг/м³; насыпная масса 760 кг/м³; раствор. в воде.

Пожароопасные свойства: Трудногорючий порошок. Т. самовоспл. отсут. до 800 °С; взрыв. не воспламеняется до конц. 205 г/м³.

Средства тушения: Возд.-мех. пена.

**Динатриевая соль 4,4'-диоксифенилпропана,
C₁₅H₁₄O₂Na₂ · 5H₂O**

Физико-химические свойства: Белый порошок. Мол. масса 362,4.

Пожароопасные свойства: Горючее вещество. Т. самовоспл. аэрогеля 385 °С; нижн. конц. предел распр. пл. 140 г/м³.

Средства тушения: Вода со смачивателями, возд.-мех. пена, порошки.

**Динатриевая соль м-дисульфокислоты бензола,
бензолдисульфонат натрия, C₆H₄O₄S₂Na**

Физико-химические свойства: Мол. масса 282,2; насыпная масса 690 кг/м³; хорошо растворяется в воде.

Пожароопасные свойства: Горючий порошок. Т. самовоспл.: аэрогеля 450 °С, аэро-взвеси 630 °С; нижн. конц. предел распр. пл. 350 г/м³; миним. энергия зажигания 5 мДж.

Средства тушения: Вода со смачивателями, возд.-мех. пена, порошки.

Динатриевая соль дисульфокислоты 2-фенил-6-(4'-хлорфенокси) фениламино-1,9-антрапиридина

См. Краситель кислотный ярко-красный антрахиноновый Н4Ж.

Динатриевая соль нафталин-1,5-дисульфокислоты, $C_{10}H_6O_6S_2Na_2$

Физико-химические свойства: Мол. масса 332,25; в воде раствор.

Пожароопасные свойства: Горючее вещество. Т. самовоспл. взр. 570 °С; т. тлен. 490 °С; нижн. конц. предел распр. пл. 100 г/м³; макс. давл. взрыва 650 кПа; МВСК 17 % об.

Средства тушения: Вода со смачивателями, возд.-мех. пена, порошки.

Динатриевая соль 2-стеароиламинонафталин-5,7-дисульфокислоты, $C_{28}H_{42}O_4NS_2Na_2$

Физико-химические свойства: Мол. масса 566,74; т. плавл. более 265 °С.

Пожароопасные свойства: Горючий порошок. Т. самовоспл.: аэрогеля 295 °С, взр. 430 °С; нижн. конц. предел распр. пл. отсут. до 300 г/м³.

Средства тушения: Вода со смачивателями, возд.-мех. пена, порошки.

Динатрийкальциевая соль этилендиаминтетрауксусной кислоты, $C_{10}H_{12}O_8N_2CaNa_2$

Физико-химические свойства: В воде раствор.

Пожароопасные свойства: Горючий порошок. Т. самовоспл. аэрогеля 485 °С; нижн. конц. предел распр. пл. отсут. до 250 г/м³.

Средства тушения: Возд.-мех. пена, аэрозольные составы.

1,1-Динафтил-8,8'-дикарбоновая кислота, $C_{22}H_{14}O_4$

Физико-химические свойства: Мол. масса 342,4; т. плавл. 328 – 330 °С; в воде не раствор.

Пожароопасные свойства: Горючий порошок. Т. самовоспл. взр. 530 °С; нижн. конц. предел распр. пл. 82 г/м³.

Средства тушения: Распыленная вода, возд.-мех. пена.

N,N-Ди-β-нафтил-п-фенилендиамин, диафен НН, $C_{26}H_{20}N_2$

Физико-химические свойства: Светло-серый порошок. Мол. масса 360,46; т. плавл. 229 – 230 °С; в воде не раствор.

Пожароопасные свойства: Горючее вещество. Т. воспл. 420 °С; т. самовоспл. 614 °С; нижн. конц. предел распр. пл. 45 г/м³; МВСК 13 % об.

Средства тушения: Распыленная вода со смачивателями.

Динезин, $C_{18}H_{22}N_2S \cdot HCl$

Физико-химические свойства: Белый кристаллич. порошок. Мол. масса 334,92; т. плавл. 183 – 185 °С; уд.об.электр.сопр. $5,0 \cdot 10^{11}$ Ом·м.

Пожароопасные свойства: Горючее вещество. Т. всп. 226 °С; т. воспл. 262 °С; т. самовоспл. 440 °С; нижн. конц. предел распр. пл. 37,5 г/м³.

Средства тушения: Распыленная вода, возд.-мех. пена.

Динитрил оксалиновой кислоты См. Дициан.

Динитрил перфторадипиновой кислоты, 1,4-дицианбутфоран, $C_6N_2F_8$

Физико-химические свойства: Мол. масса 252; плотн. 1460 кг/м³; т. кип. 62 – 63 °С.

Пожароопасные свойства: Трудногорючая жидкость. Т. воспл. и конц. пределы распр. пл. в воздухе отсутствуют.

Средства тушения: Возд.-мех. пена, порошки.

2,4-Динитроанизол, $C_7H_6O_5N_2$

Физико-химические свойства: Желто-зеленый порошок. Мол. масса 198,13; т. плавл. 94 – 96 °С.

Пожароопасные свойства: Горючее вещество. Т. самовоспл.: аэрогеля 280 °С, аэровзвеси 414 °С; нижн. конц. предел распр. пл. 30 г/м³.

Средства тушения: Распыленная вода со смачивателями, возд.-мех. пена.

2,4-Динитроанилин, $C_6H_5O_4N_2$

Физи.ко-химические свойства: Мол. масса 183,13; т. плавл. 176 – 188 °С.

Пожароопасные свойства: Горючий порошок. Т. самовоспл.: аэрогеля 460 °С, аэровзвеси 470 °С; нижн. конц. предел распр. пл. 20 г/м³; макс. давл. взрыва 530 кПа; макс. скорость нарастания давл. 24 МПа/с; МВСК 8 % об.

Средства тушения: Распыленная вода со смачивателями.

1,5-Динитроантрахинон, $C_{14}H_6O_6N_2$

Физико-химические свойства: Мол. масса 298,21; т. плавл. 320 °С; тепл. сгор. –6384,8 кДж/моль.

Пожароопасные свойства: Горючий порошок. Т. самовоспл.: аэрогеля 416 °С, аэровзвеси 434 °С; нижн. конц. предел распр. пл. 58 г/м³; макс. давл. взрыва 480 кПа.

Средства тушения: Распыленная вода со смачивателями.

5,6-Динитроаценафтен, $C_{12}H_8O_4N_2$

Физико-химические свойства: Мол. масса 244,2; т. плавл. 208 °С; насыпная масса 430 кг/м³; в воде не раствор.

Пожароопасные свойства: Горючий порошок. Т. самовоспл.: аэрогеля 278 °С, аэровзвеси 330 °С; нижн. конц. предел распр. пл. 30 г/м³.

Средства тушения: Распыленная вода со смачивателями.

3,5-Динитробензамид, $C_7H_5O_5N_3$

Физико-химические свойства: Мол. масса 211,1; т. плавл. 180 °С.

Пожароопасные свойства: Горючий порошок. Т. самовоспл.: аэрогеля 338 °С, аэровзвеси 420 °С; нижн. конц. предел распр. пл. 50 г/м³; МВСК 10,6 % об.; макс. давл. взрыва 760 кПа.

Средства тушения: Распыленная вода со смачивателями.

4,4'-Динитробензанилид, $C_{13}H_9O_5N_3$

Физико-химические свойства: Мол. масса 287,23; т. плавл. 271 °С.

Пожароопасные свойства: Горючий порошок. Т. самовоспл.: аэрогеля 338 °С, аэровзвеси 350 °С; нижн. конц. предел распр. пл. 110 г/м³; макс. давл. взрыва 280 кПа; макс. скорость нарастания давл. 35,3 МПа/с; МВСК 10 % об.

Средства тушения: Вода со смачивателями, возд.-мех. пена, порошки.

0,0'-Динитробензил, $C_{14}H_{12}O_4N_2$

Физико-химические свойства: Оранжевый кристаллич. порошок. Мол. масса 272,24; т. плавл. 120 – 121 °С, уд.об.электр.сопр. $3,31 \cdot 10^{12}$ Ом·м.

Пожароопасные свойства: Горючее вещество. Т. всп. 143 °С; т. воспл. 210 °С; т. самовоспл. 360 °С; нижн. конц. предел распр. пл. 17,5 г/м³.

Средства тушения: Распыленная вода, возд.-мех. пена.

3,5 -Динитробензоилхлорид, $C_7H_3O_5N_2Cl$

Физико-химические свойства: Кристаллическое вещество светложелтого цвета. Мол. масса 230,57; т. плавл. 67 °С, уд.об.электр.сопр. $1,3 \cdot 10^{10}$ Ом·м.

Пожароопасные свойства: Горючее вещество. Т. всп. 225 °С; т. воспл. 225 °С; т. самовоспл. 446 °С; нижн. конц. предел распр. пл. 22,5 г/м³.

Средства тушения: Распыленная вода, возд.-мех. пена.

2,4-Динитробензойная кислота, C₇H₄O₆N₂

Физико-химические свойства: Мол. масса 212,11; т. плавл. 179 – 183 °С.

Пожароопасные свойства: Горючий порошок. Т. самовоспл.: аэрогеля 260 °С, аэровзвеси 280 °С; нижн. конц. предел распр. пл. 26 г/м³; макс. давл. взрыва 490 кПа; скорость нарастания давл.: средн. 3,6 МПа/с, макс. 16,8 МПа/с; МВСК 13 % об.

Средства тушения: Вода со смачивателями, возд.-мех. пена, порошки.

3,5-Динитробензойная кислота, C₇H₄O₆N₂

Физико-химические свойства: Желтоватый кристаллич. порошок. Мол. масса 212,11; т. плавл. 204 – 205 °С; уд.об.электр.сопр. $2,4 \cdot 10^{13}$ Ом·м.

Пожароопасные свойства: Горючий порошок. Т. самовоспл.: аэрогеля 310 °С, аэровзвеси 460 °С; нижн. конц. предел распр. пл. 26 г/м³; макс. давл. взрыва 765 кПа; скорость нарастания давл.: средн. 13 МПа/с, макс. 28,2 МПа/с; миним. энергия зажигания 45 мДж; МВСК 10,8 % об.

Средства тушения: Распыленная вода со смачивателями, возд.-мех. пена, порошки.

1,3-Динитробензол, C₆H₄O₄N₂

Физико-химические свойства: Мол. масса 168,11; т. плавл. 89,4 °С.

Пожароопасные свойства: Горючий порошок. Т. самовоспл. аэрогеля 395 °С, аэровзвеси 440 °С; нижн. конц. предел распр. пл. 45 г/м³; макс. давл. взрыва 380 кПа; скорость нарастания давл.: средн. 12,2 МПа/с, макс. 20,6 МПа/с; МВСК 12 % об.

Средства тушения: Распыленная вода со смачивателями.

4,8-Динитро-1,5-диоксиантрахинон, C₁₄H₆O₈N₂

Физико-химические свойства: Мол. масса 330,2.

Пожароопасные свойства: Горючий порошок. Нижн. конц. предел распр. пл. 174 г/м³.

Средства тушения: Вода со смачивателями, возд.-мех. пена, порошки.

4,4'-Динитродисульфон, C₁₂H₈O₆N₂S

Физико-химические свойства: Светло-желтый кристаллич. порошок. Мол. масса 308,26; т. плавл. 230 – 252 °С.

Пожароопасные свойства: Горючее вещество. Т. самовоспл. 360 °С; нижн. конц. предел распр. пл. 50 г/м³; макс. давл. взрыва 760 кПа; МВСК 10,5 % об.

Средства тушения: Распыленная вода, возд.-мех. пена.

4,4'-Динитродифенилмочевина, C₁₃H₁₀O₅N₄

Физико-химические свойства: Мол. масса 302,24.

Пожароопасные свойства: Горючий порошок. Т. самовоспл. взр. 550 °С; нижн. конц. предел распр. пл. 95 г/м³; макс. давл. взрыва 700 кПа; скорость нарастания давл.: средн. 7,6 МПа/с, макс. 17,2 МПа/с; миним. энергия зажигания 60 мДж.

Средства тушения: Распыленная вода, возд.-мех. пена.

4,4'-Динитродифениловый эфир, C₁₂H₈O₅N₂

Физико-химические свойства: Т. плавл. 142 °С.

Пожароопасные свойства: Горючий порошок. Макс. давл. взрыва 330 кПа; средн. скорость нарастания давл. 15,8 МПа/с.

Средства тушения: Распыленная вода, возд.-мех. пена.

4,4'-Динитродифенилсульфид, C₁₂H₈O₄N₂S

Физико-химические свойства: Желтый порошок. Мол. масса 276,26; т. плавл. 152 °С; плотн. 1180 кг/м³.

Пожароопасные свойства: Горючее вещество. Т. самовоспл.: аэрогеля 385 °С, взр. 470 °С; нижн. конц. предел распр. пл. 52 г/м³; макс. давл. взрыва 735 кПа; скорость нарастания давл.: средн. 8,3 МПа/с, макс. 33,3 МПа/с; МВСК 10 % об.

Средства тушения: Распыленная вода, возд.-мех. пена.

4,4'-Динитродифенилсульфон, C₁₂H₈O₆N₂S

Физико-химические свойства: Мол. масса 308,27; т. плавл. 230 – 252 °С; плотн. 1625 кг/м³; в воде не раствор.

Пожароопасные свойства: Горючий порошок. Т. самовоспл.: аэрогеля 362 °С, взр. 420 °С; нижн. конц. предел распр. пл. 47 г/м³; макс. давл. взрыва 686 кПа; скорость нарастания давл.: средн. 8,8 МПа/с, макс. 35,3 МПа/с; МВСК 10,5 % об.

Средства тушения: Распыленная вода, возд.-мех. пена.

N,4-Динитрозо-N-метиланилин в смеси с белой сажой, нитрозан С, C₇H₇O₂N₃

Пожароопасные свойства: Горючее вещество. Т. воспл. 110 °С; т. самовоспл. 430 °С; т. тлен. 122 °С; нижн. конц. предел распр. пл. 65 г/м³; МВСК 13 % об.; миним. энергия зажигания 11,2 мДж.

Средства тушения: Распыленная вода, возд.-мех. пена.

N,4-Динитрозо-N-метиланилин в смеси с каолином, нитрозан К, C₇H₇O₂N_{2,9}

Физико-химические свойства: В воде не раствор.

Пожароопасные свойства: Горючее вещество. Т. воспл. 100 °С; т. самовоспл. 370 °С; т. тлен. 130 °С; нижн. конц. предел распр. пл. 60 г/м³; МВСК 12 % об.

Средства тушения: Распыленная вода, возд.-мех. пена.

N-Динитрозопентаметилентетрамин, хемпор Н-90, ЧХЗ-18, C₅H₁₀O₂N₆

Пожароопасные свойства: Легковоспламеняющееся взрывоопасное вещество. Склонно к взрывчатому разложению, чувствительность к удару 32 % (ЧХЗ-18), 48 % (Хемпор Н-90); чувствительность к трению 0 % для обоих образцов.

Средства тушения: Распыленная вода, возд.-мех. пена.

ТАБЛИЦА Д.2. Показатели пожаро-и взрывоопасности N-динитрозопентаметилентетрамина

Показатели	ЧХЗ-18, порошок желтовато-зеленого цвета	Хемпор Н-90, порошок светло-желтого цвета
Содержание, % масс.: основного в-ва	93	90
дибутилфталата	7	–
трансформаторного масла	–	7
воды	0,5	3
Т. плавл., °С	180	–
Т. разложения, °С	150 – 180	195
Газовое число, мл/г	180	–
Т. воспл., °С	70	65
Т. самовоспл., °С	75	90
Нижн. конц. пр. распр. пл. аэровзвеси, г/м ³	12,5	12,5
МВСК, % об.	5	5

Динитрокрезол, C₇H₆O₅N₂

Физико-химические свойства: Мол. масса 198,13.

Пожароопасные свойства: Горючий порошок. Т. самовоспл. аэровзвеси 400 °С; нижн. конц. предел распр. пл. 25 г/м³; макс. давл. взрыва 380 кПа.

Средства тушения: Распыленная вода со смачивателями.

3,5-Динитро-о-ксилол, C₈H₈O₄N₂

Физико-химические свойства: Мол. масса 196,16.

Пожароопасные свойства: Горючий порошок. Т. самовоспл. аэрогеля 325 °С; нижн. конц. предел распр. пл. 30 г/м³.

Средства тушения: Распыленная вода со смачивателями.

Динитронафталин, C₁₀H₆O₄N₂

Физико-химические свойства: Мол. масса 218,17; плотн. 1500 кг/м³; т. разл. 318 °С; в воде не раствор.

Пожароопасные свойства: Горючий порошок. Т. самовоспл.: аэрогеля 357 °С, аэровзвеси 395 °С; нижн. конц. предел распр. пл. 55 г/м³; МВСК 11 % об.

Средства тушения: Распыленная вода со смачивателями.

2,3-Динитро-6-втор-октилфенол, C₁₄H₂₀O₅N₂

Физико-химические свойства: Мол. масса 296,32; плотн. 1168,6 кг/м³; т. кип. 200 °С; коэф. рефр. 1,5415.

Пожароопасные свойства: Горючая жидкость. Т. всп. 176 °С (о.т.); т. воспл. 178 °С; т. самовоспл. 352 °С.

Средства тушения: Возд.-мех. пена, порошки.

**3,5-Динитросалициловая кислота,
3,5-динитро-2-гидроксibenзойная кислота, C₇H₄O₇N₂**

Физико-химические свойства: Желтый порошок. Мол. масса 228,11; т. плавл. 168 °С; хорошо раствор. в горячей воде.

Пожароопасные свойства: Горючее вещество. Т. самовоспл.: аэрогеля 295 °С, аэровзвеси 330 °С; нижн. конц. предел распр. пл. 26 г/м³; МВСК 10 % об.; макс. давл. взрыва 200 кПа; макс. скорость нарастания давл. 2 МПа/с.

Средства тушения: Распыленная вода со смачивателями.

**3,5-Динитро-о-толуамид, амид 3,5-динитро-о-толуиловой кислоты,
C₇H₇O₅N₃**

Физико-химические свойства: Мол. масса 213,15; т. плавл. 176 – 181 °С.

Пожароопасные свойства: Горючий порошок. Т. самовоспл. аэровзвеси 332 °С; нижн. конц. предел распр. пл. 50 г/м³; миним. энергия зажигания 15 мДж; макс. давл. взрыва 730 кПа; скорость нарастания давл.: средн. 22 МПа/с, макс. 68,9 МПа/с; МВСК 13 % об. при разбавлении диоксидом углерода.

Средства тушения: Распыленная вода со смачивателями.

2,4-Динитротолуол, C₇H₆O₄N₂

Физико-химические свойства: Кристаллическое вещество. Мол. масса 182,13; т. плавл. 70 °С; т. кип. 300 °С.

Пожароопасные свойства: Горючее вещество. Т. всп. 160 °С; т. самовоспл. 360 °С.

Средства тушения: Вода со смачивателями, возд.-мех. пена.

2,6-Динитро-4-трифторметил-N,N'-дипропиланилин, C₁₃H₁₆O₄N₃F₃

Физико-химические свойства: Оранжевый порошок. Мол. масса 335,28; т. плавл. 46 – 47 °С.

Пожароопасные свойства: Горючее вещество. Т. всп. 155 °С (о. т.); т. воспл. 169 °С; нижн. конц. предел распр. пл. аэровзвеси 18 г/м³.

Средства тушения: Распыленная вода со смачивателями.

4,4'-Динитрофениловый эфир, $C_{12}H_8O_5N_2$

Физико-химические свойства: Коричневый порошок. Мол. масса 260,2; т. плавл. 140 °С; плотн. 740 кг/м³; в воде не раствор.

Пожароопасные свойства: Горючее вещество. Т. самовоспл.: аэрогеля 418 °С, аэровзвеси 454 °С; нижн. конц. предел распр. пл. 41 г/м³.

Средства тушения: Распыленная вода со смачивателями.

2,4-Динитрофенол, 2,4-динитро-1-гидроксибензол, $C_6H_4O_5N_2$

Физико-химические свойства: Мол. масса 184,1; т. плавл. 114 – 115 °С; растворимость в воде 0,56 %.

Пожароопасные свойства: Взрывоопасное твердое вещество. Взрывается при резком нагревании до высокой т-ры.

Средства тушения: Распыленная вода со смачивателями.

4,6-Динитро-2-хлоранилин, 2-хлор-4,6-динитроанилин, $C_6H_4O_4N_3Cl$

Физико-химические свойства: Желтый порошок. Мол. масса 217,5; т. плавл. 153,5 °С; в воде не раствор.

Пожароопасные свойства: Горючее вещество. Т. самовоспл.: аэрогеля 428 °С, аэровзвеси 476 °С; нижн. конц. предел распр. пл. отсут. до 260 г/м³.

Средства тушения: Вода со смачивателями, возд.-мех. пена.

2,4-Динитрохлорбензол, $C_6H_3O_4N_2Cl$

Физико-химические свойства: Кристаллическое вещество. Молмасса 202,6; т. плавл. 53 °С; т. кип. 315 °С; в воде не раствор.

Пожароопасные свойства: Горючее вещество. Т. всп. 194 °С; т. самовоспл. 540 °С; конц. пределы распр. пл. 1,9 – 22 % об. —расч.

Средства тушения: Вода со смачивателями, возд.-мех. пена.

3,5-Динитро-4-хлорбензотрифторид, $C_7H_2O_4N_2F_3Cl$

Физико-химические свойства: Мол. масса 270,5; т. плавл. 52 – 54 °С; т. кип. 150 °С при 0,66 кПа.

Пожароопасные свойства: Трудногорючая жидкость. Т. всп. 148 °С; т. самовоспл. 430 °С; темп. пределы распр. пл. в воздухе отсут.

Средства тушения: Возд.-мех. пена, порошки.

Диносеб, $C_{10}H_{12}O_5N_2$

Пожароопасные свойства: Горючий кристаллический порошок со слабо выраженными взрывчатыми свойствами. Т. всп. 106 °С (о. т.); т. воспл. 155 °С (о. т.); т. самовоспл. 326 °С; нижн. конц. предел распр. пл. 52 г/м³; МВСК 10,5 % об.; макс. давление взрыва 436 кПа при конц. пыли 400 г/м³; скорость нарастания давл. 7,6 МПа/с.

Средства тушения: Распыленная вода со смачивателями.

1,3-Диоксан, $C_4H_8O_2$

Физико-химические свойства: Мол. масса 88,1; плотн. 1034 кг/м³; т. плавл. –42 °С; т. кип. 105 – 106 °С; плотн. пара по воздуху 3,03; в воде раствор. неограниченно.

Пожароопасные свойства: Легковоспламеняющаяся жидкость. Т. всп. 5 °С; нижн. конц. предел распр. пл. 2,2 % об. — расч.

Средства тушения: Распыленная вода, возд.-мех. пена, порошки.

1,4-Диоксан, диоксид диэтилена, $C_4H_8O_2$

Физико-химические свойства: Мол. масса 88,1; плотн. 1033 кг/м³; т. плавл. 11,8 °С; т. кип. 101,3 °С; плотн. пара по воздуху 3,03; раствор. в воде неограниченно.

Пожароопасные свойства: Легковоспламеняющаяся жидкость. Т. всп. 11 °С; т. самовоспл. 375 °С; конц. пределы распр. пл. 2,0 – 22,5 % об.; темп. пределы распр. пл.: нижн. 7 °С, верхн. 58 °С; макс. давл. взрыва 820 кПа; миним. энергия зажигания 0,9 МДж.

Средства тушения: Распыленная вода, возд.-мех. пена, порошки. Можно тушить пеной на основе ПО-1Д, ПО-ЗАИ или “Сампо” с интенсивностью подачи 0,1 л/(м²·с).

2,4-Диоксибензойная кислота, $C_7H_6O_4$

Физико-химические свойства: Белый кристаллич. порошок. Мол. масса 154,13; т. плавл. 213 °С.

Пожароопасные свойства: Горючее вещество; т. самовоспл. 530 °С; нижн. предел распр. пл. 32,0 г/м³; МВСК 12,5 % об.; макс. давл. взрыва 600 кПа.

Средства тушения: Распыленная вода, возд.-мех. пена.

2,6-Диоксибензойная кислота, моногидрат, $C_7H_6O_4 \cdot H_2O$

Физико-химические свойства: Белый кристаллич. порошок. Мол. масса 172,14; т. плавл. 161 – 162 °С; уд. об. электр. сопр. $2,03 \cdot 10^{10}$ Ом·м.

Пожароопасные свойства: Горючее вещество; т. всп. 182 °С; т. воспл. 200 °С т. самовоспл. 520 °С; нижн. предел распр. пл. 47,5 г/м³.

Средства тушения: Распыленная вода, возд.-мех. пена.

2,5-Диоксибензолсульфат кальция, $C_{12}H_{10}O_{10}S_2Ca \cdot H_2O$

Физико-химические свойства: Белый мелкокристаллич. порошок. Мол. масса 436,0; т. плавл. более 300 °С; уд.об.электр.сопр. более 10^{14} Ом·м.

Пожароопасные свойства: Горючее вещество; т. всп. 370 °С; т. воспл. 390 °С т. само-воспл. более 550 °С; аэровзвесь невзрывоопасна.

Средства тушения: Распыленная вода, возд.-мех. пена.

m-Диоксибензол См. Резорцин.

p-Диоксибензол См. Гидрохинон.

2,4-Диоксибензофенон См. 2,4-Дигидроксибензофенон.

1,4-Диоксибутан См. 1,4-Бутандиол.

Диоксивиолантрон, $C_{34}H_{16}O_4$

Физико-химические свойства: Темно-фиолетовый порошок.

Пожароопасные свойства: Горючее вещество. Т. самовоспл. аэровзвеси 650 °С; т. тлен. 374 °С; нижн. конц. предел распр. пл. 180 г/м³.

Средства тушения: Распыленная вода, возд.-мех. пена.

1,6-Диоксигексан, $C_6H_{14}O_2$

Физико-химические свойства: Светло-желтый кристаллич.порошок. Мол. масса 116,19; т.плавл. 42 °С; уд.об.электр.сопр. $1,3 \cdot 10^6$ Ом·м.

Пожароопасные свойства: Горючее вещество; т. всп. 146 °С; т. воспл. 160 °С т. само-воспл. 316 °С; нижн. предел распр.пл. 57,5 г/м³.

Средства тушения: Распыленная вода, возд.-мех. пена.

Диоксид хлора, ClO_2

Физико-химические свойства: Нестойкий взрывоопасный газ. Мол. масса 67,45; т. плавл. -76 °С; т. кип. 10,9 °С; плотн. по воздуху 2,332; в воде раствор. При нагревании до 100 °С и соприкосновении с веществами, способными окисляться, разлагается со взрывом.

Пожароопасные свойства: Присутствие органических веществ ускоряет разложение и способствует взрыву. Жидкий диоксид хлора взрывается от незначительных механических воздействий и от нагревания. Хранить длительное время нельзя. Кратковременно можно сохранять в конденсационном сосуде, охлаждаемом жидким воздухом.

3,4-Диокси-3,4-ди-(п-ацетоксифенил)-гексан, C₂₂H₂₆O₆

Физико-химические свойства: Белый с сероватым оттенком кристаллич. порошок. Мол. масса 386,45; т. плавл. 211 °С.

Пожароопасные свойства: Горючее вещество; аэрогель легко воспламеняется при кратковременном воздействии малокалорийного источника зажигания; т. воспл. 200 °С; т. самовоспл. 460 °С; нижн. конц. предел распр. пл. 42,5 г/м³.

Средства тушения: Распыленная вода, возд.-мех. пена.

Диоксидин, C₁₀H₁₀O₄N₂

Физико-химические свойства: Мол. масса 222,2; т. плавл. 164–165 °С; уд. об. электр. сопр. 2,83·10¹³ Ом·м.

Пожароопасные свойства: Горючий порошок. Т. самовоспл. 170 °С; нижн. конц. предел распр. пл. 27 г/м³; аэрогель легко воспламеняется при кратковременном воздействии малокалорийного источника зажигания.

Средства тушения: Распыленная вода со смачивателями.

2,2-Ди(оксиметил)-1,3-пропандиол См. Пентаэритрит.

3,4-Диоксистеарфенол, C₂₄H₄₀O₃

Физико-химические свойства: Белый порошок. Мол.масса 376,56; т.плавл. 93 – 101°С.

Пожароопасные свойства: Горючее вещество. Нижн. конц. предел распр. пл. 44 г/м³; макс. давл. взрыва 300 кПа; макс. скорость нарастания давл. 10,4 МПа/с.

Средства тушения: Распыленная вода со смачивателями, возд.-мех. пена.

1,1-Диокси-2,2,2-трихлорэтан См. Хлоральгидрат.

1,3-Диоксолан, формальгликоль, C₃H₆O₂

Физико-химические свойства: Бесцветная жидкость. Мол. масса 74,08; плотн. 1060 кг/м³; т. кип. 75 °С; плотн. пара по воздуху 2,6.

Пожароопасные свойства: Легковоспламеняющаяся жидкость. Т. всп. –5 °С; т. воспл. 1°С; т. самовоспл. 223 °С; конц. пределы распр. пл. 2,7 – 27 % об.; темп. пределы распр. пл.: нижн. –5 °С, верхн. 33 °С.

Средства тушения: Возд.-мех. пена, порошки.

1,3-Диоксолан-2-он, этиленкарбонат, гликолькарбонат, C₃H₆O₂

Физико-химические свойства: Мол. масса 88,06; плотн. 1320 кг/м³ при 40 °С; т. кип. 244 °С при 98,4 кПа.

Пожароопасные свойства: Горючая жидкость. Т. всп. 143 °С (о. т.); нижн. конц. предел распр. пл. 4,4 % об. — расч.

Средства тушения: Возд.-мех. пена.

Диоктилазелат См. Ди(2-этилгексил)азелатинат.

4,4'-Ди-трет-октилдифениламин, октамин, C₂₈H₄₃N

Физико-химические свойства: Серый порошок. Мол. масса 393,63; т. плавл. 95 °С; в воде не раствор.

Пожароопасные свойства: Горючее вещество. Т. всп. 218 °С (о. т.); т. воспл. 273 °С; т. самовоспл. 460 °С; нижн. конц. предел распр. пл. 47 г/м³; МВСК 11,5 % об.

Средства тушения: Распыленная вода со смачивателями.

Диоктиловый эфир, октиловый эфир, 1-октилоксиоктан, C₁₆H₃₄O

Физико-химические свойства: Желтоватая жидкость. Мол. масса 242,45; плотн. 820 кг/м³; т. кип. 291,8 °С; коэф. диф. пара в воздухе 0,0343 см²/с (расч.); $\lg p = 7,55043 - 2792,704/(217,168 + t)$ (расч.); тепл. образ. -494 кДж/моль (расч.); тепл. сгор. -9930 кДж/моль (расч.); в воде плохо раствор.

Пожароопасные свойства: Горючая жидкость. Т. всп.: 111 °С (з. т.), 134 °С (о. т.); т. воспл. 147 °С; т. самовоспл. 202 °С.

Средства тушения: Возд.-мех. пена, порошки.

Диоктилсебацинат, диоктиловый эфир декандиовой кислоты, дикаприлсебацинат, C₂₆H₅₀O₄

Физико-химические свойства: Мол. масса 426,7; плотн. 914 кг/м³; т. кип. 248 °С при 0,5 кПа.

Пожароопасные свойства: Горючая жидкость. Т. всп. 241 °С.

Средства тушения: Возд.-мех. пена, порошки.

Диоктилфталат, C₂₄H₃₈O₄

Физико-химические свойства: Мол. масса 390,57; плотн. 978 кг/м³; т. плавл. -40 °С; т. кип. 340 °С; в воде не раствор.

Пожароопасные свойства: Горючая жидкость. Т. всп. 151 °С; т. самовоспл. 358 °С.

Средства тушения: Возд.-мех. пена, порошки.

N',N''-Диопиротрипиперазиния дихлорид, C₁₂H₂₄N₄ · 2HCl

Физико-химические свойства: Белый кристаллич. порошок. Мол. масса 297,28; т. плавл. 295 °С (с разлож.); уд. об. электр. сопр. 3,86·10⁶ Ом·м.

Пожароопасные свойства: Горючее вещество; аэрогель легко воспламеняется при кратковременном воздействии малокалорийного источника зажигания; т.всп. 164 °С; т. воспл. 220 °С; т. самовоспл. 340 °С; нижн. конц. предел распр. пл. 32,5 г/м³.

Средства тушения: Распыленная вода со смачивателями.

Дипеларгонат диэтиленгликоля См. Оксиди(этилпеларгонат).

Дипеларгонат триэтиленгликоля См. Этилди(оксиэтилпеларгонат).

Дипентен См. d,l-Лимонен.

2,6-Дипиколиновая кислота, C₇H₅O₄N

Физико-химические свойства: Белый порошок. Мол. масса 167,12; т. плавл. 228 °С (с разлож.); уд. об. электр. сопр. 2·10¹³ Ом·м.

Пожароопасные свойства: Горючее вещество. Т. самовоспл. отсут. до 600 °С; нижн. конц. предел распр. пл. 55 г/м³; аэрогель воспламеняется при кратковременном воздействии малокалорийного источника зажигания.

Средства тушения: Распыленная вода со смачивателями.

4,4'-Дипиридил, C₁₀H₈N₂

Физико-химические свойства: Мол. масса 156,18; т. плавл. 111 – 113 °С; т. кип. 302 – 304 °С; тепл. сгор. –32183 кДж/кг (расч.); в воде мало раствор.

Пожароопасные свойства: Горючее вещество. Т. воспл. 84 °С; т. воспл. 158 °С; т. самовоспл. 610 °С.

Средства тушения: Распыленная вода, возд.-мех. пена, порошки.

Диплацин-дихлорид, C₂₆H₄₂O₆N₂Cl

Физико-химические свойства: Мол. масса 549,54; т. плавл. 189 – 190 °С; уд. об. электр. сопр. 2,7·10⁷ Ом·м.

Пожароопасные свойства: Горючий порошок. Т. самовоспл. 280 °С; нижн. конц. предел распр. пл. 42 г/м³; аэрогель воспламеняется при кратковременном воздействии малокалорийного источника зажигания.

Средства тушения: Распыленная вода со смачивателями.

Дипнон См. Дифенил-2-бутен-1-он.

Ди(2-пропенилкарбонатэтиловый) эфир

См. Диэтиленгликоль-бис-аллилкарбонат.

β,β-Диокситриэтиламин См. Этилдиэтаноламин.

Дипропилалюминия гидрид, C₆H₁₅Al

Самовоспламеняющееся на воздухе вещество.

Средства тушения: Порошки.

Дипропиламин, C₆H₁₅N

Физико-химические свойства: Мол. масса 101,19; плотн. 738 кг/м³; т. плавл. -39,6 °С; т. кип. 110,7 °С.

Пожароопасные свойства: Легковоспламеняющаяся жидкость. Т. всп. 7 °С; т. воспл. 9 °С; т. самовоспл. 280 °С; конц. пределы распр. пл. 1,12 – 7,6 % об. — расч.; нижн. темп. предел распр. пл. 1 °С.

Средства тушения: Распыленная вода, возд.-мех. пена, порошки.

Дипропиленгликоль, 2,2'-дигидроксидипропиловый эфир, C₆H₁₄O₃

Физико-химические свойства: Мол. масса 134,2; плотн. 1023,4 кг/м³; т. кип. 232 °С; плотн. пара по воздуху 4,63; в воде раствор.

Пожароопасные свойства: Горючая жидкость. Т. всп. 138 °С (о. т.); конц. пределы распр. пл. 1,35 – 7,9 % об. — расч.

Средства тушения: Распыленная вода, возд.-мех. пена, порошки.

Дипропиленгликоль-4,4'-изопропилиденбифенил, C₂₁H₂₈O₄

Физико-химические свойства: Мол. масса 344,45; плотн. 1058 кг/м³ при 80 °С; т. плавл. 54 °С.

Пожароопасные свойства: Горючее вещество. Т. всп. 232 °С.

Средства тушения: Распыленная вода, возд.-мех. пена, порошки.

Дипропилентриамин, 1,1-диаминодипропиламин, C₆H₁₇N₃

Физико-химические свойства: Мол. масса 131,22; плотн. 960 кг/м³.

Пожароопасные свойства: Горючая жидкость. Т. всп. 88 °С; конц. пределы распр. пл. 1,07 – 6,9 % об. — расч.

Средства тушения: Распыленная вода, возд.-мех. пена, порошки.

Дипропилкарбамоилхлорид, $C_7H_{14}ONCl$

Физико-химические свойства: Бесцветная жидкость. Мол. масса 165,5; т. плавл. 24 °С; т. кип. 220 °С; плотн. 1022,2 кг/м³.

Пожароопасные свойства: Горючая жидкость. Т. всп. 105 °С; т. воспл. 110 °С; нижн. конц. предел распр. пл. 1,13 % об. — расч.; нижн. темп. предел распр. пл. 102 °С.

Средства тушения: Возд.-мех. пена, порошки.

Дипропилкарбинол См. 4-Гептанол.

Дипропилкетон, 4-гептанон, бутирон, $C_7H_{14}O$

Физико-химические свойства: Мол. масса 114,19; плотн. 817,4 кг/м³; т. плавл. –32,6 °С; т. кип. 143,7 °С; коэф. рефр. 1,4069 при 20 °С; $\lg p = 6,52223 - 1644,843/(220,487 + t)$ при 36 – 324 °С; коэф. диф. пара в воздухе 0,0532 см²/с (расч.) при 0 °С; тепл. образов. –291 кДж/моль (расч.); тепл. сгор. –3913 кДж/моль (расч.); в воде не раствор.

Пожароопасные свойства: Легковоспламеняющаяся жидкость. Т. всп. 49 °С; т. самовоспл. 425 °С; нижн. конц. предел распр. пл. 1,1 % об. — расч.

Средства тушения: Возд.-мех. пена, порошки.

Дипропиловый эфир, пропиловый эфир, пропилоксипропан, $C_6H_{14}O$

Физико-химические свойства: Бесцветная жидкость. Мол. масса 102,2; плотн. 736 кг/м³; т. плавл. –122 °С; т. кип. 89,5 °С; $\lg p = 6,2408 - 1397,34/(240,177 + t)$ при t-ре от –43 до 89 °С; коэф. диф. пара в воздухе 0,0588 см²/с (расч.); тепл. образов. –293,4 кДж/моль; тепл. сгор. –3760 кДж/моль (расч.); растворимость в воде 0,25 % масс.

Пожароопасные свойства: Легковоспламеняющаяся жидкость. Т. всп. –2 °С (расч.); т. самовоспл. 189 °С; нижн. конц. предел распр. пл. 1,22 % об. — расч.; темп. пределы распр. пл.: нижн. –14 °С, верхн. 18 °С; МВСК 9,5 % об. — расч. при разбавлении паровоздушной смеси азотом, 12,4 % об. — расч. при разбавлении диоксидом углерода, 11,3 % об. — расч. при разбавлении водяным паром; минимальная флегматизирующая концентрация диоксида углерода 39,8 % об. — расч., азота 53,8 % об. — расч., водяного пара 45,4 % об. — расч.; ад. т. гор. 1263 К.

Средства тушения: Распыленная вода, возд.-мех. пена: пена на основе ПО-1Д с интенсивностью подачи 0,2 л/(м²·с), на основе ПО-3АИ — 0,15 л/(м²·с), на основе “Сампо” — 0,1 л/(м²·с).

Ди(пропионатэтиловый)эфир См. Диэтиленгликоля дипропионат.

Дипсевдокумилметан, C₁₉H₂₄

Физико-химические свойства: Кристаллическое вещество. Мол. масса 252; т. плавл. 98 °С; т. кип. 370 °С; тепл. сгор. –10410 кДж/моль; в воде не раствор.

Пожароопасные свойства: Горючее вещество. Т. всп. 172 °С; т. самовоспл. 463 °С; нижн. конц. предел распр. пл. паров 0,44 % об. — расч.

Средства тушения: Вода со смачивателями, возд.-мех. пена, порошки.

Диспергатор МК

Представляет собой смесь калиевых солей оксиарилалкилфосфорной и оксиарилалкилфосфоновой кислот.

Пожароопасные свойства: Горючая жидкость. Т. всп.: 118 °С (з. т.), 186 °С (о. т); т. воспл. 240 °С; т. самовоспл. 297 °С.

Средства тушения: Возд.-мех. пена, порошки.

Диспергатор МП

Представляет собой смесь оксиарилалкилфосфорной и оксиарилалкилфосфоновой кислот.

Пожароопасные свойства: Горючая жидкость. Т. всп.: 164 °С (з. т.), 212 °С (о. т); т. воспл. 250 °С; т. самовоспл. 315 °С.

Средства тушения: Возд.-мех. пена, порошки.

Диспергатор НФ, C₂₁H₁₄O₆S₂Na₂

Пожароопасные свойства: Горючий порошок. Т. тлен. 326 °С; т. самовоспл. взр. 615 °С; нижн. конц. предел распр. пл. отсут. до 260 г/м³.

Средства тушения: Распыленная вода, возд.-мех. пена.

Дистеарат цинка, C₃₆H₇₀O₄Zn

Физико-химические свойства: Мол. масса 634,32.

Пожароопасные свойства: Горючий порошок. Т. самовоспл. взр. 510 °С; нижн. конц. предел распр. пл. 20 г/м³; макс. давл. взрыва 524 кПа; скорость нараст. давл.: средн. 18,6 МПа/с, макс. 68,9 МПа/с; миним. энергия зажигания 10 мДж; МВСК 13 % об. при разбавлении диоксидом углерода.

Средства тушения: Распыленная вода со смачивателями.

Дистиллированные жирные кислоты

Горючие вещества. Показатели пожароопасности приведены в табл. Д.3.

Средства тушения: Возд.-мех. пена, порошки.

ТАБЛИЦА Д.3. Показатели пожароопасности дистиллированных жирных кислот

Фракционный состав	Номер НТД	Температура, °С	
		вспышки	воспламенения
С5 – С6	ГОСТ 8622–57	94	101
С7 – С9	ГОСТ 8622–57	112	121
С10 – С16	МРТУ 38-71–64	152	166
С17 – С20	МРТУ 38-71–64	182	228
С20 и более	ГОСТ 8622–57	228	274

Дисульфид, $C_{12}H_{13}O_4N_3S_2$

Физико-химические свойства: Белый порошок. Мол. масса 327,38; т. плавл. 136 – 138 °С; уд. об. электр. сопр. более 10^{14} Ом·м.

Пожароопасные свойства: Трудногорючее вещество. Т. самовоспл. до 550 °С отсут.; нижн. конц. предел распр. пл. отсут. до 500 г/м³.

Средства тушения: Распыленная вода, возд.-мех. пена.

Дисульфид-2,2'-добензтиазол См. Альтакс.

Дисульфидная п-трет-бутилфенолформальдегидная смола, фенофор БС-2, $C_{22}H_{30}O_4S_2[C_{20}H_{24}O_2S_2X]_n$, где X – CH_2 или $-CH_2-O-CH_2$

Физико-химические свойства: Мол. масса 832; т. плавл. 49 °С; в воде не раствор.

Пожароопасные свойства: Горючее вещество. Т. воспл. 272 °С; т. самовоспл. 435 °С; нижн. конц. предел распр. пл. 22 г/м³; МВСК 17 % об.

Средства тушения: Распыленная вода.

Дисульфокислота 4,4'-диаминодифенилового эфира, $C_{12}H_{12}O_7N_2S_2$

Физико-химические свойства: Мол. масса 360,35; т. разл. 112 °С.

Пожароопасные свойства: Горючий порошок. Т. самовоспл. аэровзвеси 640 °С.

Средства тушения: Распыленная вода, возд.-мех. пена, порошки.

4,4'-Ди-6-(4-сульфофениламино)-4-фениламинотриазинил-2-амино-стильбен-2,2'-дисульфокислоты тетранатриевая соль

Пожароопасные свойства: Трудногорючее вещество. Т. самовоспл.: аэрогеля 555 °С, аэровзвеси 586 °С; нижн. конц. предел распр. пл. отсут. до 206 г/м³.

Средства тушения: Возд.-мех. пена, порошки.

Диталан “Е”, натриевая соль серноокислых эфиров синтез. жирн. спиртов, фр. $C_{10} - C_{16}$

Физико-химические свойства: Т. плавл. 100 °С.

Пожароопасные свойства: Горючий порошок. Т. восп. 179 °С (о. т.); т. воспл. 186 °С; т. самовоспл. 307 °С; темп. пределы распр. пл.: нижн. 142 °С, верхн. 180 °С; нижн. конц. предел распр. пл. аэрозвеси 50 г/м³.

Средства тушения: Распыленная вода.

Дитан См. Дифенилбензол.

Дитетрациклин, $C_{62}H_{68}O_{16}N$

Физико-химические свойства: Желто-коричневый порошок. Мол. масса 1153,3; т. плавл. 150 – 153 °С; уд. об. электр. сопр. $1,9 \cdot 10^{14}$ Ом·м.

Пожароопасные свойства: Горючее вещество; аэрогель легко воспламеняется при кратковременном воздействии малокалорийного источника зажигания; т.всп. 154 °С; т. воспл. 156 °С; т. самовоспл. 460 °С; нижн. конц. предел распр. пл. 57,5 г/м³.

Средства тушения: Распыленная вода со смачивателями.

2,2'-Дитиобис(бензотиазол) См. Альтакс.

N,N'-Дитиодиморфолин, $C_8H_{16}O_2N_2S_2$

Физико-химические свойства: Гранулированное вещество. Мол. масса 236,35; т. плавл. 123 °С; в воде не раствор.

Пожароопасные свойства: Горючее вещество. Т. воспл. 140 °С; т. самовоспл. 290 °С; нижн. конц. предел распр. пл. 27 г/м³; МВСК 11 % об.; миним. энергия зажигания 15,5 мДж.

Средства тушения: Распыленная вода.

4,4'-Дитиодифенилдималеимид, $C_{20}H_{12}O_4N_2S_2$

Физико-химические свойства: Мол. масса 408,46; т. плавл. 150 – 151 °С; в воде не раствор.

Пожароопасные свойства: Горючий порошок. Т. воспл. 260 °С; т. самовоспл. 390 °С; нижн. конц. предел распр. пл. 40 г/м³; МВСК 12 % об.

Средства тушения: Распыленная вода.

N,N'-Ди-о-толилгуанидин, C₁₅H₁₇N₃

Физико-химические свойства: Мол. масса 239,32; т. плавл. 170 – 171 °С; в воде не раствор.

Пожароопасные свойства: Горючий порошок. Т. воспл. 185 °С; т. самовоспл. 550 °С; нижн. конц. предел распр. пл. 63 г/м³; МВСК 14 % об.

Средства тушения: Распыленная вода.

Дитолилметан, C₁₅H₁₆

Физико-химические свойства: Мол. масса 196,29; плотн. 984 кг/м³; коэф. рефр. 1,500.

Пожароопасные свойства: Горючая жидкость. Т. исп. 136 °С; т. самовоспл. 500 °С; темп. пределы распр. пл.: нижн. 107 °С, верхн. 138 °С.

Средства тушения: Возд.-мех. пена, порошки.

Дитразина основание, C₁₀H₂₁ON₃

Физико-химические свойства: Кристаллич. порошок. Мол. масса 199,30; т. кип. 174 °С.

Пожароопасные свойства: Горючее вещество. Т. исп. 124 °С; т. воспл. 135 °С; т. самовоспл. 230 °С; темп. пределы распр. пл.: нижн. 115 °С, верхн. 158 °С.

Средства тушения: Распыленная вода, возд.-мех. пена.

Дитразина цитрат, цитрат 4-диэтилкарбамоил-1-метилпиперазина, C₁₆H₂₉O₈N₃

Физико-химические свойства: Кристаллический порошок. Мол. масса 391,43; т. плавл. 136 °С (с разлож.); в воде хорошо раствор.

Пожароопасные свойства: Горючее вещество. Т. воспл. 150 °С; т. самовоспл. 340 °С; нижн. конц. предел распр. пл. 142 г/м³; скорость выгорания 1,3·10⁻² кг/(м²·с).

Средства тушения: Вода со смачивателями, возд.-мех. пена, порошки.

Дитридецилфталат, C₃₄H₅₈O₄

Физико-химические свойства: Мол. масса 528; Т. кип. 286 °С при 0,65 кПа.

Пожароопасные свойства: Горючее вещество. Т. исп. 243 °С (о. т.).

Средства тушения: Вода со смачивателями, возд.-мех. пена, порошки.

1,4-Ди(2',4',6'-триметилфенил)диаминоантрахинон, C₃₂H₂₉O₂N₂

Физико-химические свойства: Мол. масса 473; т. плавл. 235 – 240 °С; тепл. сгор. –18639,7 кДж/моль.

Пожароопасные свойства: Горючий порошок. Нижн. конц. предел распр. пл. 40 г/м^3 ; макс. давл. взрыва 200 кПа; макс. скорость нарастания давл. 15 МПа/с.

Средства тушения: Распыленная вода.

Дифенам ДИБ

Физико-химические свойства: Представляет собой смесь продуктов конденсации дифениламина с диизобутиленом. Т. плавл. $100 - 101 \text{ }^\circ\text{C}$; в воде не раствор.

Пожароопасные свойства: Горючий порошок. Т. воспл. $265 \text{ }^\circ\text{C}$; т. самовоспл. $498 \text{ }^\circ\text{C}$; нижн. конц. предел распр. пл. 20 г/м^3 ; МВСК 14 % об.

Средства тушения: Распыленная вода.

Дифенам МО См. 4,4'-Диметоксидифениламин.

Дифенам Н, N-нитрозодифениламин, модификатор НФА, $\text{C}_{12}\text{H}_{10}\text{ON}_2$

Физико-химические свойства: Кристаллическое вещество. Мол. масса 198,23; т. кристаллизации $64,2 \text{ }^\circ\text{C}$; разлагается с выделением NO при т-ре выше $85 \text{ }^\circ\text{C}$.

Пожароопасные свойства: Горючее вещество. Т. всп. $97 \text{ }^\circ\text{C}$ (о. т.); т. воспл. $99 \text{ }^\circ\text{C}$ (о. т.); т. самовоспл. $317 \text{ }^\circ\text{C}$; нижн. конц. предел распр. пл. аэровзвеси 37 г/м^3 ; МВСК 11,6 % об.

Средства тушения: Возд.-мех. пена, порошки.

Дифенацин, $\text{C}_{23}\text{H}_{16}\text{O}_3$

Физико-химические свойства: Порошок желтого цвета. Мол. масса 340,38; т. плавл. $145 - 147 \text{ }^\circ\text{C}$; уд.об.электр.сопр. $4,3 \cdot 10^{11} \text{ Ом}\cdot\text{м}$.

Пожароопасные свойства: Горючее вещество. Т. всп. $234 \text{ }^\circ\text{C}$; т. воспл. $300 \text{ }^\circ\text{C}$; т. самовоспл. $640 \text{ }^\circ\text{C}$; нижн. конц. предел распр. пл. $30,0 \text{ г/м}^3$.

Средства тушения: Распыленная вода, возд.-мех. пена.

Дифенил, бифенил, фенилбензол, $\text{C}_{12}\text{H}_{10}$

Физико-химические свойства: Мол. масса 154,21; плотн. 1062 кг/м^3 ; т. плавл. $67 - 69 \text{ }^\circ\text{C}$; т. кип. $256 \text{ }^\circ\text{C}$; плотн. пара по воздуху 5,31; $\lg p = 7,61676 - 3150,342/(t + 306,565)$ при $50 - 271 \text{ }^\circ\text{C}$; тепл. сгор. -6023 кДж/моль ; в воде не раствор.

Пожароопасные свойства: Горючее твердое вещество. Т. всп.: $105 \text{ }^\circ\text{C}$ (з. т.), $115 \text{ }^\circ\text{C}$ (о. т.); т. воспл. $119 \text{ }^\circ\text{C}$; т. самовоспл. $566 \text{ }^\circ\text{C}$; нижн. конц. предел распр. пл. 15 г/м^3 ; макс. давл. взрыва 565 кПа; скорость нарастания давл.: средн. 2,7 МПа/с, макс. 25,5 МПа/с; миним. энергия зажигания 20 мДж; скорость выгор. $3,6 \cdot 10^{-2} \text{ кг/(м}^2\cdot\text{с)}$; МВСК 11,1 % об.; миним. флегм. конц. диоксида углерода 30,9 % об., азота 46,3 % об.

Средства тушения: Распыленная вода со смачивателями, возд.-мех. пена.

Дифениламин, C₁₂H₁₁N

Физико-химические свойства: Кристаллическое вещество. Мол. масса 169,24; плотн. 1160 кг/м³; плотн. пара по воздуху 5,82; т. плавл. 53 °С; т. кип. 302 °С; в воде не раствор.

Пожароопасные свойства: Горючее вещество. Т. всп. 153 °С; т. воспл. 173 °С, т. самовоспл. 634 °С; нижн. конц. предел распр. пл. аэровзвеси 20 г/м³; темп. пределы распр. пл.: нижн. 147 °С, верхн. 194 °С.

Средства тушения: Распыленная вода со смачивателями.

Ди(п-фениламинофениламино)метан, C₂₅H₂₄N₄

Физико-химические свойства: Мол. масса 380,4; т. плавл. 118 – 120 °С.

Пожароопасные свойства: Горючий порошок. Т. всп. 209 °С (о. т.); т. воспл. 242 °С; т. самовоспл. 550 °С; нижн. конц. предел распр. пл. аэровзвеси 35 г/м³; МВСК 13,5 % об.

Средства тушения: Распыленная вода, возд.-мех. пена.

Дифенилацетонитрил, C₁₄H₁₁N

Физико-химические свойства: Светло-коричневый кристаллич. порошок. Мол. масса 193,25; т. плавл. 72 °С.

Пожароопасные свойства: Горючее вещество; т. воспл. 140 °С; т. самовоспл. 530 °С; нижн. конц. предел распр. пл. 10,0 г/м³.

Средства тушения: Распыленная вода, распыленная вода со смачивателями, возд.-мех. пена. В начальный момент подачи водопенных средств тушения происходит сильное увеличение пламени.

1,2-Дифенилбензол, о-терфенил, C₁₈H₁₄

Физико-химические свойства: Мол. масса 230,31; плотн. 1100 кг/м³; т. кип. 332 °С; тепл. образ. 285,9 кДж/моль; тепл. сгор. –9060 кДж/моль; в воде не раствор.

Пожароопасные свойства: Горючая жидкость. Т. всп. 163 °С (о. т.); нижн. конц. предел распр. пл. паров 0,5 % об.

Средства тушения: Возд.-мех. пена, порошки.

1,3-Дифенилбензол, м-терфенил, C₁₈H₁₂

Физико-химические свойства: Мол. масса 230,31; плотн. 1200 кг/м³; т. кип. 363 °С; тепл. образ. 285,9 кДж/моль; тепл. сгор. –9060 кДж/моль; в воде не раствор.

Пожароопасные свойства: Горючая жидкость. Т. всп. 191 °С (о. т.); нижн. конц. предел распр. пл. паров 0,5 % об. — расч.

Средства тушения: Возд.-мех. пена, порошки.

1,4-Дифенилбензол, п-терфенил, C₁₈H₁₄

Физико-химические свойства: Мол. масса 230,31; плотн. 1236 кг/м³; т. плавл. 213 °С; т. кип. 405 °С; тепл. образ. 285,9 кДж/моль; тепл. сгор. -9060 кДж/моль; в воде не раствор.

Пожароопасные свойства: Горючее твердое вещество. Т. всп. 207 °С (о. т.); т. самовоспл. 535 °С; нижн. конц. предел распр. пл. паров 0,5 % об. — расч.

Средства тушения: Вода со смачивателями, возд.-мех. пена, порошки.

1,1-Дифенилбутан, C₁₆H₁₈

Физико-химические свойства: Мол. масса 210,3; плотн. 980 кг/м³; плотн. пара по воздуху 7,26; т. плавл. -25 °С т. кип. 294 °С; тепл. образ. 91,9 кДж/моль; тепл. сгор. -8560 кДж/моль.

Пожароопасные свойства: Горючая жидкость. Т. всп. 130 °С (расч.); т. самовоспл. 455 °С нижн. конц. предел распр. пл. паров 0,54 % об. — расч.

Средства тушения: Возд.-мех. пена, порошки.

Дифенил-2-бутен-1-он, дипнон, C₁₆H₁₄O

Физико-химические свойства: Мол. масса 222,29; плотн. 1100 кг/м³; т. кип. 246 °С при 6,67 кПа; тепл. образ. 89,25 кДж/моль; тепл. сгор. -8080 кДж/моль; плохо раств. в воде.

Пожароопасные свойства: Горючая жидкость. Т. всп. 177 °С (о.т.); нижн. конц. предел распр. пл. 0,57 % об. — расч.

Средства тушения: Возд.-мех. пена, порошки.

Дифенил-п-трет-бутилфенилфосфат, C₂₂H₂₃O₄P

Физико-химические свойства: Мол. масса 382,4; плотн. 1160 кг/м³; т. кип. 245 – 260 °С при 0,7 кПа.

Пожароопасные свойства: Горючая жидкость. Т. всп. 224 °С.

Средства тушения: Возд.-мех. пена, порошки.

3,4-Дифенилгексан, C₁₈H₂₂

Физико-химические свойства: Темно-коричневая закристаллизовавшаяся масса. Мол. масса 238,27; т. кип. 100 °С (при 14 мм рт. ст.); уд.об.электр.сопр. 1,4·10⁸ Ом·м.

Пожароопасные свойства: Горючее вещество. Т. всп. 64 °С (з. т.), 98 °С (о. т.); т. воспл. 113 °С; т. самовоспл. 380 °С; темп. пределы распр. пл.: нижн. 65 °С, верхн. 126 °С.

Средства тушения: Распыленная вода, возд.-мех. пена.

Дифенилгуанидин, C₁₃H₁₃N₃

Физико-химические свойства: Мол. масса 211,27; плотн. 1130 кг/м³; т. плавл. 147 °С; плохо раствор. в воде.

Пожароопасные свойства: Горючий порошок. Т. самовоспл. аэрогеля 605 °С, взвеси 630 °С; нижн. конц. предел распр. пл. 37 г/м³; макс. давл. взрыва 750 кПа; скорость нарастания давл.: средн. 40 МПа/с, макс. 70 МПа/с; миним. энергия зажигания 9,3 мДж; МВСК 12 % об.

Средства тушения: Распыленная вода.

Дифенилдецилфосфат, C₂₂H₃₁O₃P

Физико-химические свойства: Мол. масса 374,46; т. плавл. 18 °С; тепл. образ. 882,4 кДж/моль; в воде не раствор.

Пожароопасные свойства: Горючая жидкость. Т. восп. 218 °С (о. т.).

Средства тушения: Возд.-мех. пена, порошки.

Дифенил-4,4'-дисульфонилазид, C₁₂H₈O₆N₆S₂

Пожароопасные свойства: Горючий порошок. Т. самовоспл.: аэрогеля 140 °С, взвеси 590 °С; нижн. конц. предел распр. пл. 65 г/м³; макс. давл. взрыва 760 кПа; скорость нарастания давл.: средн. 11,7 МПа/с, макс. 37,8 МПа/с; миним. энергия зажигания 30 мДж.

Средства тушения: Распыленная вода со смачивателями.

1,3-Дифенил-2,4-дифениламиноциклодифосфотриазан, C₂₄H₂₂N₄P₂

Физико-химические свойства: Белый порошок. Мол. масса 428,4; т. плавл. 200 °С.

Пожароопасные свойства: Горючее вещество. Т. воспл. 270 °С; т. самовоспл. 330 °С; нижн. конц. предел распр. пл. 30 г/м³; МВСК 15 % об.

Средства тушения: Распыленная вода, возд.-мех. пена.

Дифенилдихлорсилан, C₁₂H₁₀Cl₂Si

Физико-химические свойства: Мол. масса 253,2; т. кип. 305 °С; в воде раствор.

Пожароопасные свойства: Горючая жидкость. Т. восп. 119 °С; т. самовоспл. 500 °С; темп. пределы распр. пл.: нижн. 110 °С, верхн. 176 °С.

Средства тушения: Распыленная вода, порошки.

Дифенилдиэтоксисилан, C₁₆H₂₀O₂Si

Физико-химические свойства: Т. кип. 126 – 160 °С при 2,66 кПа.

Пожароопасные свойства: Горючая жидкость. Т. восп.: 103 °С (з.т.), 150 °С (о.т.); т. воспл. 160 °С; т. самовоспл. 265 °С; темп. пределы распр. пл.: нижн. 90 °С, верхн. 170 °С.

Средства тушения: Распыленная вода, порошки.

Дифенилкарбазид, $C_{13}H_{14}ON_4$

Физико-химические свойства: Т. плавл. 165 – 167 °С.

Пожароопасные свойства: Горючий порошок. Т. самовоспл. аэрогеля 280 °С; нижн. конц. предел распр. пл. 110 г/м³.

Средства тушения: Распыленная вода со смачивателями.

Дифенилкарбазон, $C_{13}H_{12}ON_4$

Физико-химические свойства: Т. плавл. 157 °С; в воде не раствор.

Пожароопасные свойства: Горючий порошок. Т. самовоспл.: аэрогеля 430 °С, аэровзвеси 495 °С; нижн. конц. предел распр. пл. 84 г/м³; МВСК 13 % об.

Средства тушения: Распыленная вода.

Ди(фенилкарбонатэтиловый) эфир См. Диэтиленгликольбис(фенилкарбонат).

Дифенилкрезилфосфат, $C_{19}H_{17}O_4P$

Физико-химические свойства: Мол. масса 340,32; плотн. 1208 кг/м³.

Пожароопасные свойства: Горючая жидкость. Т. исп. 230 °С.

Средства тушения: Возд.-мех. пена, порошки.

Дифенилметан, дитан, бензилбензол, $C_{13}H_{12}$

Физико-химические свойства: Мол. масса 168,23; плотн. 1006 кг/м³; т. плавл. 26,5 °С; т. кип. 264,5 °С; тепл. образов. 151,2 кДж/моль; тепл. сгор. –6720 кДж/моль; в воде не раствор.

Пожароопасные свойства: Горючее вещество. Т. исп. 130 °С; т. воспл. 137 °С; т. самовоспл. 470 °С; нижн. конц. предел распр. пл. паров 0,7 % об.; темп. пределы распр. пл.: нижн. 111 °С, верхн. 163 °С.

Средства тушения: Распыленная вода, возд.-мех. пена, порошки.

4,4'-Дифенилметандиизоцианат, $C_{15}H_{10}O_2N_2$

Физико-химические свойства: Мол. масса 250,26; тепл. образов. 43,4 кДж/моль; тепл. сгор. –7160 кДж/моль.

Пожароопасные свойства: Горючая жидкость. Т. исп. 189 °С; т. воспл. 216 °С; нижн. конц. предел распр. пл. 0,64 % об. — расч.

Средства тушения: Возд.-мех. пена, порошки.

Дифенилметилмочевина, $C_{14}H_{14}ON_2$

Физико-химические свойства: Кристаллический порошок. Т. плавл. 170 – 171 °С.

Пожароопасные свойства: Горючее вещество. Т. всп. 187 °С (о. т.); т. воспл. 196 °С; т. самовоспл. более 630 °С; нижн. конц. предел распр. пл. 37 г/м³.

Средства тушения: Распыленная вода со смачивателями.

Дифенилового эфира фосфорной кислоты хлорангидрид, $C_{12}H_{10}O_3PCl$

Физико-химические свойства: Маслянистая жидкость. Мол. масса 268,56; плотн. 1273,8 кг/м³; уд.об.электр.сопр. $1,3 \cdot 10^4$ Ом·м.

Пожароопасные свойства: Легковоспламеняющаяся жидкость. Т. всп. 30 °С (з. т.), 138 °С (о. т.); т. самовоспл. более 600 °С; темп. пределы распр. пл.: нижн. 36 °С, верхн. 75 °С.

Средства тушения: Возд.-мех.пена, порошки. При объемном тушении — аэрозольные составы.

Дифениловый эфир, дифенилоксид, $C_{12}H_{10}O$

Физико-химические свойства: Кристаллическое вещество. Мол. масса 170,2; плотн. 1066 кг/м³ при 30 °С; коэф. рефр. 1,5826 при 24 °С; т. плавл. 26,9 °С; т. кип. 259,3 °С; коэф. диф. пара в воздухе 0,055 см²/с (расч.); тепл. образ. 70 кДж/моль (расч.); тепл. сгор. –6002 кДж/моль; в воде не раствор.

Пожароопасные свойства: Горючее вещество. Т. всп.: 115 °С (з.т.), 114 °С (о. т.); т. воспл. 120 °С; т. самовоспл. 618 °С; конц. пределы распр. пл. 0,8 – 7,5 % об.; темп. пределы распр. пл.: нижн. 113 °С, верхн. 165 °С; КИ 16,3 % об.

Средства тушения: Распыленная вода, возд.-мех. пена, порошки.

N,N-α-Дифенилоксаид, $C_{14}H_{12}O_2N_2$

Физико-химические свойства: Т. плавл. 240 – 244 °С.

Пожароопасные свойства: Горючий порошок. Т. самовоспл.: аэрогеля 390 °С, аэровзвеси 550 °С; нижн. конц. предел распр. пл. 56 г/м³; макс. давл. взрыва 610 кПа; скорость нарастания давл.: средн. 20 МПа/с, макс. 35 МПа/с.

Средства тушения: Распыленная вода.

Дифенилоксид, $C_{12}H_{10}O$

Физико-химические свойства: Жидкость, кристаллизующаяся при комнатной температуре. Мол. масса 170,21.

Пожароопасные свойства: Горючая жидкость. Т. всп. 121 °С; т. воспл. 131 °С; темп. пределы распр. пл.: нижн. 110 °С, верхн. 186 °С.

Средства тушения: Возд.-мех. пена, порошки.

4,4'-Дифенилоксиддиизоцианат, C₁₄H₈O₃N₂

Физико-химические свойства: Мол. масса 252,23; тепл. образ. -56,1 кДж/моль; тепл. сгор. -6420 кДж/моль.

Пожароопасные свойства: Горючая жидкость. Т. всп. 184 °С; т. воспл. 221 °С; нижн. конц. предел распр. пл. 0,72 % об. — расч.

Средства тушения: Возд.-мех. пена, порошки.

Дифенилоксид-4,4'-дисульфазид, азид СДО, C₁₂H₈O₅N₆S₂

Физико-химические свойства: Т. плавл. 102 °С; т. начала разлож. 120 °С.

Пожароопасные свойства: Горючий взрывоопасный порошок. Т. всп. 162 °С; чувствителен к удару и трению; нижн. конц. предел распр. пл. 25 г/м³.

Средства тушения: Распыленная вода.

Дифенилоксид-4,4'-дисульфогидразин, C₁₂H₁₄O₅N₄S₂

Физико-химические свойства: Мол. масса 358,39; т. плавл. 143 – 148 °С.

Пожароопасные свойства: Горючий порошок. Т. воспл. 90 °С; т. самовоспл. 550 °С; нижн. конц. предел распр. пл. аэровзвеси 267 г/м³; МВСК 16 % об.

Средства тушения: Распыленная вода, возд.-мех. пена, порошки.

2,2-Ди(п-фенилол)пропан, C₁₅H₁₆O₂

Физико-химические свойства: Мол. масса 228,3; т. плавл. 156 °С; т. кип. 250 °С при 1,7 кПа; тепл. сгор. -7640 кДж/моль; в воде мало раствор.

Пожароопасные свойства: Горючий порошок. Т. всп. 217 °С (о. т.); т. воспл. 240 °С; т. самовоспл. 510 °С; нижн. конц. предел распр. пл. 42 г/м³.

Средства тушения: Распыленная вода.

1,1-Дифенилпентан, C₁₇H₂₀

Физико-химические свойства: Мол. масса 224,3; плотн. 970 кг/м³; плотн. пара по воздуху 7,74; т. плавл. -12 °С; т. кип. 308 °С; тепл. образ. 72,2 кДж/моль; тепл. сгор. -9180 кДж/моль.

Пожароопасные свойства: Горючая жидкость. Т. всп. 136 °С; т. самовоспл. 440 °С; нижн. конц. предел распр. пл. 0,5 % об. — расч.

Средства тушения: Возд.-мех. пена, порошки.

4-(1,5-Дифенилпиразолинил-Δ²-3)-N-фенилнафталин

См. Люминол ярко-оранжевый 575 РТ.

1,1-Дифенилпропан, C₁₅H₁₆

Физико-химические свойства: Мол. масса 196,3; плотн. 970 кг/м³; плотн. пара по воздуху 6,77; т. плавл. 14 °С; т. кип. 283 °С; тепл. образов. 111,73 кДж/моль; тепл. сгор. –7950 кДж/моль.

Пожароопасные свойства: Горючая жидкость. Т. всп. 120 °С (расч.); т. самовоспл. 460 °С; нижн. конц. предел распр. пл. 0,58 % об. — расч.

Средства тушения: Возд.-мех. пена, порошки.

1,5-Дифенил-3-стирилпиразолин, C₂₃H₂N₂

Физико-химические свойства: Мол. масса 324,5; т. плавл. 153 °С; тепл. сгор. –12355 кДж/моль.

Пожароопасные свойства: Горючий порошок. Т. самовоспл.: аэрогеля 330 °С, аэровзвеси 390 °С; нижн. конц. предел распр. пл. 47 г/м³; макс. давл. взрыва 420 кПа; скорость нарастания давл.: средн. 19,6 МПа/с, макс. 34,8 МПа/с; МВСК 13,4 % об.

Средства тушения: Распыленная вода.

Дифенилтиокарбазон, дитизон, C₁₃H₁₂N₄S

Физико-химические свойства: Т. плавл. 165 – 169 °С (с разл.); в воде плохо раствор.

Пожароопасные свойства: Горючий порошок. Т. самовоспл.: аэрогеля 530 °С, аэровзвеси 540 °С; нижн. конц. предел распр. пл. 86 г/м³; макс. давл. взрыва 450 кПа; скорость нарастания давл.: средн. 22 МПа/с, макс. 75 МПа/с; МВСК 11 % об.

Средства тушения: Распыленная вода.

1,3-Дифенилтриазин См. Диазоаминобензол.

1,3-Дифенилтриамин См. Диазоаминобензол.

Дифенилуретан, этиловый эфир дифенилкарбаминовой кислоты, C₁₅H₁₅O₂N

Пожароопасные свойства: Горючий порошок. Т. самовоспл. 660 °С; нижн. конц. предел распр. пл. 30 г/м³; макс. давл. взрыва 760 кПа; макс. скорость нарастания давл. 5,1 МПа/с.

Средства тушения: Распыленная вода.

N,N'-Дифенил-п-фенилендиамин, C₁₈H₁₆N₂

Физико-химические свойства: Черный порошок. Мол. масса 260,32; т. плавл. 150 °С; тепл. образов. 402 кДж/моль; тепл. сгор. –9420 кДж/моль.

Пожароопасные свойства: Горючее вещество. Т. всп. 209 °С (о. т.); т. воспл. 269 °С; т. самовоспл. 580 °С; нижн. конц. предел распр. пл. аэровзвеси 32 г/м³.

Средства тушения: Возд.-мех. пена, порошки.

1,1-Дифенилэтан, C₁₄H₁₄

Физико-химические свойства: Мол. масса 182,27; плотн. 984 кг/м³; плотн. пара по воздуху 6,29; т. плавл. –20 °С; т. кип. 272 °С; тепл. образов. 131,4 кДж/моль; тепл. сгор. –7330 кДж/моль.

Пожароопасные свойства: Горючая жидкость. Т. всп. 129 °С; т. самовоспл. 440 °С; нижн. конц. предел распр. пл. 0,62 % об. — расч.

Средства тушения: Возд.-мех. пена, порошки.

1,2-Дифенилэтан, C₁₄H₁₄

Физико-химические свойства: Мол. масса 182,27; плотн. 1000 кг/м³; плотн. по воздуху 6,29; т. кип. 284 °С; тепл. образов. 131,4 кДж/моль; тепл. сгор. –7330 кДж/моль.

Пожароопасные свойства: Горючая жидкость. Т. всп. 129 °С; т. самовоспл. 480 °С; нижн. конц. предел распр. пл. 0,62 % об. — расч.

Средства тушения: Возд.-мех. пена, порошки.

1,1-Дифенилэтан-4,4'-диизоцианат, C₁₅H₁₂O₂N₂

Физико-химические свойства: Мол. масса 252,27; тепл. сгор. –7380 кДж/моль.

Пожароопасные свойства: Горючая жидкость. Т. всп. 199 °С; т. воспл. 242 °С; нижн. конц. предел распр. пл. 0,62 % об. — расч.

Средства тушения: Возд.-мех. пена, порошки.

Дифенил-(2-этилгексил)фосфит, C₂₀H₂₇O₃P

Физико-химические свойства: Мол. масса 346,42; плотн. 1030 – 1050 кг/м³; т. кип. 170 °С при 0,133 кПа, в воде не раствор.

Пожароопасные свойства: Горючая жидкость. Т. всп.: 154 °С (з. т.), 191 °С (о. т.); т. воспл. 242 °С; т. самовоспл. 445 °С.

Средства тушения: Возд.-мех. пена, порошки.

N,N'-Дифенилэтилендиамин, C₁₄H₁₆N₂

Физико-химические свойства: Белый порошок. Мол. масса 212,26; т. плавл. 64 – 65 °С; в воде не раствор.

Пожароопасные свойства: Горючее вещество. Т. всп. 188 °С (о. т.); т. воспл. 214 °С; т. самовоспл. 430 °С; нижн. конц. предел распр. пл. аэровзвеси 37 г/м³; МВСК 10,5 % об. при разбавлении азотом.

Средства тушения: Распыленная вода.

1,5-Дифеноксиантрахинон, C₂₆H₁₆O₄

Физико-химические свойства: Зеленый порошок. Мол. масса 392; т. плавл. 214–216 °С.

Пожароопасные свойства: Горючее вещество. Т. воспл. 205 °С (о. т.); т. самовоспл.: аэрогеля 485 °С, аэровзвеси 595 °С; нижн. конц. предел распр. пл. 40 г/м³; макс. давл. взрыва 430 кПа; макс. скорость нарастания давл. 35,8 МПа/с; МВСК 16 % об.

Средства тушения: Распыленная вода, возд.-мех. пена.

Дифеноксидикрезоксисилан, C₂₆H₂₄O₄Si

Физико-химические свойства: Мол. масса 428,56; плотн. 11455 кг/м³; т. кип. 210 – 230 °С при 0,3 кПа.

Пожароопасные свойства: Горючее вещество. Т. восп. 138 °С; т. самовоспл. 580 °С; темп. пределы распр. пл.: нижн. 119 °С, верхн. 180 °С.

Средства тушения: Распыленная вода, порошки.

Диформиат этиленгликоля, C₄H₆O₄

Физико-химические свойства: Мол. масса 118,09; плотн. 1226 кг/м³; т. плавл. –10 °С; т. кип. 174 °С; плотн. пара по воздуху 4,1; коэф. диф. пара в воздухе 0,07 см²/с; в воде трудно раствор.

Пожароопасные свойства: Горючая жидкость. Т. восп.: 92 °С (з. т.), 93 °С (о. т.); нижн. темп. предел распр. пл. 83 °С (расч.).

Средства тушения: Распыленная вода, возд.-мех. пена, порошки.

Дифос, 30%-ный раствор

Физико-химические свойства: Состав, % масс.: 0,0,0',0'-тетраметил-0,0'-тиоди-(н-фенилен)тиофосфат 35, ксилол 46, веретенное масло 4, эмульсоген И-40-Б 15. Плотн. 1050 кг/м³.

Пожароопасные свойства: Легковоспламеняющаяся жидкость. Т. восп. 38 °С; т. самовоспл. 272 °С; темп. пределы распр. пл.: нижн. 35 °С, верхн. 64 °С.

Средства тушения: Распыленная вода, возд.-мех. пена, порошки.

Дифосфин, фосфористый водород, P₂H₄

Физико-химические свойства: Т. плавл. –99 °С; т. кип. 52 °С; диэлектр. постоян. 2,9 при 15 °С.

Пожароопасные свойства: Пирофорная жидкость. Самовоспламеняется на воздухе при комнатной т-ре.

Средства тушения: Распыленная вода со смачивателями.

Дифрил, C₂₇H₃₃O₃N

Физико-химические свойства: Мол. масса 419,57; уд. об. электр. сопр. более 10¹⁴ Ом·м.

Пожароопасные свойства: Горючий порошок. Т. воспл. 240 °С; т. самовоспл. 360 °С; нижн. конц. предел распр. пл. 22 г/м³.

Средства тушения: Распыленная вода.

Дифторангидрид перфторадипиновой кислоты, C₆H₂F₁₀

Физико-химические свойства: Мол. масса 294; плотн. 1670 кг/м³; т. кип. 71 – 72 °С; с водой реагирует образуя перфторадипиновую кислоту и HF.

Пожароопасные свойства: Трудногорючая жидкость. Т. самовоспл. 570 °С.

Средства тушения: Вода со смачивателями, возд.-мех. пена, порошки.

Дифтордихлорметан, дихлордифторметан, хладон 12, CF₂Cl₂

Физико-химические свойства: Негорючий газ. Мол. масса 120,91; плотн. пара по воздуху 4,2; т. кип. –29,8 °С; коэф. диф. газа в воздухе 0,0806 см²/с; тепл. образ. –481,2 кДж/моль; в воде раствор. 0,038 % масс. при 15,6 °С; при нагревании до т-ры более 550 °С частично разлагается с образованием фосгенов.

1,1-Дифтор-2,2-дихлорэтан, хладон 132, C₂H₂F₂Cl₂

Физико-химические свойства: Мол. масса 134,94; плотн. при 20 °С 1483,4 кг/м³; т. кип. 60 °С; плотн. пара по воздуху 4,65.

Пожароопасные свойства: Трудногорючая жидкость. Т. самовоспл. 563 °С.

Средства тушения: Возд.-мех. пена, порошки.

1,2-Дифтортетрахлорэтан, хладон 112, C₂F₂Cl₄

Физико-химические свойства: Мол. масса 203,83; плотн. 1644,7 кг/м³; т. плавл. 24,6 °С; т. кип. 92,8 °С.

Пожароопасные свойства: Негорючая жидкость. Т. самовоспл. до 700 °С отсут.

1,1-Дифтор-1,2,2-трихлорэтан, хладон-122, C₂HF₂Cl₃

Физико-химические свойства: Мол. масса 169,39; плотн. 1555,8 кг/м³; т. кип. 70 – 72 °С.

Пожароопасные свойства: Трудногорючая жидкость. Т. самовоспл. 653 °С.

Средства тушения: Возд.-мех. пена, порошки.

Дифторхлорметан, хладон 22, хлордифторметан, CHF₂Cl

Физико-химические свойства: Мол. масса 86,5; плотн. в сжиженном состоянии 1490,9 кг/м³ при –69 °С; плотн. по воздуху 2,98; т. плавл. –160 °С; т. кип. –40,8 °С; тепл. образ. –501,66 кДж/моль; в воде раствор. 0,3 % масс.

Пожароопасные свойства: Негорючий газ. Т. самовоспл. выше 700 °С.

1,1-Дифтор-1-хлорэтан, хладон 142, C₂H₃F₂Cl

Физико-химические свойства: Мол. масса 100,49; плотн. пара по воздуху 3; т. кип. –9,2 °С.

Пожароопасные свойства: Горючий газ. Конц. пределы распр. пл. 6 – 15 % об.

Средства тушения: Объемное тушение азотом, СО₂, аэрозольными составами.

1,1-Дифторэтан, C₂H₄F₂

Физико-химические свойства: Мол. масса 66,05; т. кип. –24,7 °С; плотн. пара по воздуху 2,28.

Пожароопасные свойства: Горючий газ. Т. самовоспл. 455 °С; конц. пределы распр. пл. 3,9 – 16,9 % об.; миним. энергия зажигания 22 мДж.

Средства тушения: Объемное тушение азотом, СО₂, аэрозольными составами.

1,1-Дифторэтилен, винилиденфторид, несимметричный дифторэтилен, C₂H₂F₂

Физико-химические свойства: Мол. масса 64,04; т. кип. –82 °С; плотн. пара по воздуху 2,2.

Пожароопасные свойства: Горючий газ. Т. самовоспл. 390 °С; конц. пределы распр. пл. 5,8 – 20,3 % об.

Средства тушения: Объемное тушение азотом, СО₂, аэрозольными составами.

Дифурфурилиденацетон, C₁₃H₁₀O₃

Физико-химические свойства: Кристаллический порошок. Т. плавл. 55 – 56 °С; т. кип. 254 – 260 °С при 5,9 – 6,2 кПа; в воде раствор. 0,09 – 0,1 % масс.

Пожароопасные свойства: Горючее вещество. Т. воспл. 179 °С (о. т.); т. самовоспл. 348 °С; нижн. конц. предел распр. пл. 25 г/м³; МВСК 14 % об.

Средства тушения: Распыленная вода.

Дихлоральмочевина, C₅H₆O₃N₂Cl₆

Физико-химические свойства: В воде не раствор.

Пожароопасные свойства: Трудногорючий порошок. Т. самовоспл. 632 °С; нижн. конц. предел распр. пл. отсут. до 500 г/м³. При взаимодействии со щелочами в нагретом состоянии разлагается на хлороформ, муравьиную кислоту и мочевину.

Средства тушения: Распыленная вода, возд.-мех. пена.

Дихлоральмочевина, 80%-ный смачивающийся порошок

Состав, % масс.: основное вещество 83, сульфитно-спиртовая барда 6, ОП-7 4; алюмосиликатный наполнитель 7.

Пожароопасные свойства: Трудногорючий порошок. Т. самовоспл. 510 °С.

Средства тушения: Возд.-мех. пена.

Дихлорамин Б, $C_6H_5O_9NSCl_2$

Пожароопасные свойства: Горючий порошок. Т. всп. 175 °С (о. т.); т. воспл. 250 °С; нижн. конц. предел распр. пл. 25 г/м³.

Средства тушения: Распыленная вода.

Дихлорамин ХБ, $C_6H_4O_2NSCl_3$

Пожароопасные свойства: Горючее взрывоопасное вещество, термически неустойчиво, при нагревании разлагается с экзотерм. эффектом, сопровождающимся обильным газовыделением. Т. всп. 201 °С; чувствительность к удару 44 %, к трению 88 %.

Средства тушения: Вода со смачивателями, возд.-мех. пена.

1,3-Дихлор-2-аминоантрахинон, $C_{14}H_7O_2NCl_2$

Физико-химические свойства: Аморфный порошок. Мол. масса 292; т. плавл. 219 °С; тепл. сгор. –6280 кДж/моль.

Пожароопасные свойства: Горючее вещество. Т. самовоспл. аэрогеля 690 °С; нижн. конц. предел распр. пл. 100 г/м³; МВСК 21 % об.

Средства тушения: Вода со смачивателями, возд.-мех. пена.

Дихлораминобензиланилин, $C_{13}H_{12}N_2Cl_2$

Физико-химические свойства: Вязкая коричневая жидкость.

Пожароопасные свойства: Горючая жидкость. Т. всп.: 150 °С (з. т.), 237 °С (о. т.); т. воспл. 312 °С; т. самовоспл. 550 °С.

Средства тушения: Возд.-мех. пена, порошки.

Дихлорангидрид тетрахлортерефталевой кислоты, $C_8O_2Cl_6$

Физико-химические свойства: Мол. масса 340,78; т. плавл. 143 – 146 °С; плотн. 1862 кг/м³.

Пожароопасные свойства: Трудногорючее вещество. Т. самовоспл. аэрогеля 780 °С; нижн. конц. предел распр. пл. отсут. до 500 г/м³.

Средства тушения: Распыленная вода, возд.-мех. пена, порошки.

Дихлорангидрид хлорметилтиофосфоновой кислоты, $\text{CH}_2\text{SCl}_3\text{P}$

Физико-химические свойства: Т. кип. 65 °С при 1,3 кПа; плотн. 1595 кг/м³; коэф. рефр. 1,575; в воде гидролизуется.

Пожароопасные свойства: Горючая жидкость. Т. всп. 98 °С (о. т.); т. воспл. 122 °С; т. самовоспл. 270 °С; темп. пределы распр. пл.: нижн. 70 °С. верхн. 146 °С.

Средства тушения: Распыленная вода, возд.-мех. пена, порошки.

3,4-Дихлоранилин, $\text{C}_6\text{H}_5\text{NCl}_2$

Физико-химические свойства: Мол. масса 162,02; плотн. 1348 кг/м³; т. плавл. 72 °С; т. кип. 272 °С; плотн. пара по воздуху 5,58; в воде не раствор.

Пожароопасные свойства: Горючий порошок. Т. всп. 164 °С; т. самовоспл. 675 °С; конц. пределы распр. пл. паров 1,6 – 9,1 % об. — расч.; темп. пределы распр. пл.: нижн. 153 °С, верхн. 179 °С.

Средства тушения: Распыленная вода, возд.-мех. пена. При тушении водой или пеной остерегаться вспенивания и выброса продукта.

1,3-Дихлорантрахинон, $\text{C}_{14}\text{H}_6\text{O}_2\text{Cl}_2$

Физико-химические свойства: Тонкодисперсный темно-зеленый порошок. Мол. масса 277; т. плавл. 195 – 198 °С; тепл. сгор. –6146 кДж/моль.

Пожароопасные свойства: Горючее вещество. Т. самовоспл. аэрогеля 680 °С; нижн. конц. предел распр. пл. аэровзвеси 157 г/м³; МВСК 17,5 % об.

Средства тушения: Вода со смачивателями, возд.-мех. пена.

Дихлорацетальдегид, дихлоруксусный альдегид, $\text{C}_2\text{H}_2\text{OCl}_2$

Физико-химические свойства: Бесцветная жидкость, медленно полимеризующаяся в белое твердое вещество. Мол. масса 112,94; плотн. 1436 кг/м³; т. кип. 88 °С.

Пожароопасные свойства: Легковоспламеняющееся вещество. Т. всп. 60 °С; при нагревании разлагается с выделением высокотоксичных газов; энергично реагирует с окислителями.

Средства тушения: Вода со смачивателями, возд.-мех. пена, порошки.

3,3'-Дихлорбензидин, $\text{C}_{12}\text{H}_{10}\text{N}_2\text{Cl}_2$

Физико-химические свойства: Мол. масса 253,13; насыпная масса 2250 кг/м³.

Пожароопасные свойства: Горючий порошок. Т. самовоспл.: аэрогеля 720 °С, аэровзвеси 746 °С; нижн. конц. предел распр. пл. отсут. до 205 г/м³.

Средства тушения: Распыленная вода, возд.-мех. пена.

2,4-Дихлор-2-бензоил-N-метилацетанилид, C₁₆H₁₃O₂NCl₂

Физико-химические свойства: Кристаллич. порошок. Мол. масса 322,19; т. плавл. 103 – 104 °С.

Пожароопасные свойства: Горючее вещество. Т. всп. 229 °С; т. самовоспл. 560 °С; нижн. конц. предел распр. пл. 27,5 г/м³.

Средства тушения: Распыленная вода, возд.-мех. пена.

2,4-Дихлорбензойная кислота, C₇H₄O₂Cl₂

Физико-химические свойства: Белый мелкокристаллический порошок. Мол. масса 159,02; т. плавл. 162 °С.

Пожароопасные свойства: Горючее вещество. Т. самовоспл. 574 °С; нижн. конц. предел распр. пл. 65 г/м³.

Средства тушения: Распыленная вода, возд.-мех. пена.

1,2-Дихлорбензол, о-дихлорбензол, C₆H₄Cl₂

Физико-химические свойства: Бесцветная жидкость. Мол. масса 147,01; плотн. 1304,8 кг/м³ при 20 °С; т. плавл. –17,0 °С; т. кип. 180,5 °С; плотн. пара по воздуху 5,07; тепл. образов. 34,8 кДж/моль; тепл. сгор. –2768,6 кДж/моль; в воде раствор. 0,0145 % масс. при 25 °С.

Пожароопасные свойства: Горючая жидкость. Т. всп.: 66 °С (з. т.), 74 °С (о. т.); т. самовоспл. 640 °С; конц. пределы распр. пл. 1,7–9,2 % об.; темп. пределы распр. пл.: нижн. 61 °С, верхн. 83 °С; макс. давл. взрыва 588 кПа; КИ 23,1 % об.

Средства тушения: Возд.-мех. пена, порошки.

1,4-Дихлорбензол, п-дихлорбензол, C₆H₄Cl₂

Физико-химические свойства: Мол. масса 147,01; плотн. 1304,8 кг/м³; т. плавл. 53 °С; т. кип. 173,4 °С; плотн. пара по воздуху 5,07; в воде не раствор.

Пожароопасные свойства: Горючее вещество. Т. всп. 66 °С; т. самовоспл. 595 °С; конц. пределы распр. пл. 1,7–9,4 % об. — расч.; темп. пределы распр. пл.: нижн. 65 °С, верхн. 95 °С; энергично реагирует с окислителями.

Средства тушения: Возд.-мех. пена, порошки.

2,3-Дихлорбутадие-1,3, C₄H₄Cl₂

Физико-химические свойства: Мол. масса 122,98; плотн. 1200 кг/м³; т. кип. 100 °С; в воде не раствор.

Пожароопасные свойства: Легковоспламеняющаяся жидкость. Т. всп. 15 °С; т. воспл. 21 °С; т. самовоспл. 368 °С; конц. пределы распр. пл. 2,4 – 12 % об.; темп. пределы распр. пл.: нижн. 18 °С, верхн. 27 °С; МВСК 12,7 % об.

Средства тушения: Возд.-мех. пена, порошки.

1,2-Дихлорбутан, C₄H₈Cl₂

Физико-химические свойства: Мол. масса 127,01; т. кип. 124 °С; коэф. диф. пара в воздухе 0,0659 см²/с; тепл. образов. –154,1 кДж/моль.

Пожароопасные свойства: Легковоспламеняющаяся жидкость. Т. всп. 42 °С (расч.); т. самовоспл. 275 °С; конц. пределы распр. пл. 1,9 – 11 % об. — расч.

Средства тушения: Возд.-мех. пена, порошки.

1,4-Дихлорбутан, C₄H₈Cl₂

Физико-химические свойства: Бесцветная жидкость. Мол. масса 127,01; плотн. 1141 кг/м³; т. кип. 155 °С; коэф. диф. пара в воздухе 0,0659 см²/с; тепл. образов. –154,1 кДж/моль; в воде не раствор.; энергично реагирует с окислителями.

Пожароопасные свойства: Легковоспламеняющаяся жидкость. Т. всп. 52 °С; т. самовоспл. 275 °С; конц. пределы распр. пл. 1,9 – 11 % об. — расч.

Средства тушения: Возд.-мех. пена, порошки.

2,3-Дихлорбутан, C₄H₈Cl₂

Физико-химические свойства: Мол. масса 127,01; плотн. 1110 кг/м³; т. плавл. –80,4 °С; т. кип. 116 – 123 °С; тепл. образов. –153,9 кДж/моль.

Пожароопасные свойства: Легковоспламеняющаяся жидкость. Т. всп.: 27 °С (з. т.), 90 °С (о. т.); нижн. конц. предел распр. пл. 2,0 % об. — расч.

Средства тушения: Возд.-мех. пена, порошки.

1,3-Дихлор-2-бутен, C₄H₆Cl₂

Физико-химические свойства: Мол. масса 125; плотн. 1200 кг/м³; т. кип. 126 °С; коэф. диф. пара в воздухе 0,0662 см²/с; плотн. пара по воздуху 4,31; тепл. образов. 22 кДж/моль (расч.).

Пожароопасные свойства: Легковоспламеняющаяся жидкость. Т. всп.: 27 °С (з. т.), 35 °С (о. т.); т. воспл. 46 °С; т. самовоспл. 480 °С; нижн. конц. предел распр. пл. 2,2 % об. — расч.

Средства тушения: Возд.-мех. пена, порошки.

3,4-Дихлор-1-бутен, C₄H₆Cl₂

Физико-химические свойства: Мол. масса 125; плотн. 1100 кг/м³; т. кип. 158 °С.

Пожароопасные свойства: Легковоспламеняющаяся жидкость. Т. всп. 45 °С (о. т.); нижн. конц. предел распр. пл. 2,2 % об. — расч.

Средства тушения: Возд.-мех. пена, порошки.

2,5-Дихлор-4-бутилтолуол, C₁₁H₁₄Cl₂

Физико-химические свойства: Мол. масса 217,13; плотн. 1150 кг/м³; т. кип. 245 – 250 °С; тепл. образ. –58,8 кДж/моль; тепл. сгор. (до HCl) — 5910 кДж/моль.

Пожароопасные свойства: Горючая жидкость. Т. всп. 120 °С; т. воспл. 176 °С; т. самовоспл. 510 °С.

Средства тушения: Возд.-мех. пена, порошки.

1,3-Дихлор-2,4-гексадиен, C₆H₈Cl₂

Физико-химические свойства: Мол. масса 151,05; плотн. 1145,6 кг/м³; т. кип. 80 – 82 °С при 2,3 кПа; коэф. диф. пара в воздухе 0,0595 см²/с; тепл. образ. 35 кДж/моль (расч.); в воде не раствор.; энергично реагирует с окислителями.

Пожароопасные свойства: Горючая жидкость. Т. всп.: 76 °С (з. т.), 82 °С (о. т.); конц. пределы распр. пл. 1,43 – 8,2 % об. — расч.

Средства тушения: Возд.-мех. пена, порошки.

1,6-Дихлоргексан, C₆H₁₂Cl₂

Физико-химические свойства: Бесцветная с резким запахом жидкость. Мол. масса 155,07; плотн. 1069,6 кг/м³; т. кип. 95 – 98 °С (при 23 мм. рт. ст.); коэф. преломл. 1,4578; уд. об. электр. сопр. 2,65·10⁶ Ом·м.

Пожароопасные свойства: Горючая жидкость. Т. всп.: 85 °С (з. т.), 94 °С (о. т.); т. воспл. 108 °С; т.самовоспл. 200 °С.

Средства тушения: Возд.-мех. пена, порошки.

1,2-Дихлоргексафторциклопентен-1, C₅F₆Cl₂

Физико-химические свойства: Мол. масса 245; плотн. 1644,8 кг/м³; т. плавл. –105,8 °С; т. кип. 90,5 °С; плотн. пара по воздуху 8,4; коэф. рефр. 1,3685; кинематическая вязкость 6,7·10⁻³ м²/с при 20 °С.

Пожароопасные свойства: Трудногорючая жидкость. Т. самовоспл. 700 °С; конц. пределы распр. пл. в воздухе отсут.

Средства тушения: Возд.-мех. пена, порошки.

Дихлоргидрин См. 1,3-Дихлор-2-пропанол.

Дихлоргидрин глицерина См. 1,3-Дихлор-2-пропанол.

3,3'-Дихлор-4,4'-диаминодифенилметан, C₁₃H₁₂N₂Cl₂

Физико-химические свойства: Мол. масса 267,16; тепл. образ. 234,5 кДж/моль; тепл. сгор. (до HCl) — 7950 кДж/моль.

Пожароопасные свойства: Горючий порошок. Т. всп. 223 °С (о. т.); т. воспл. 300 °С; т. самовоспл. 530 °С.

Средства тушения: Распыленная вода, возд.-мех. пена.

3,3'-Дихлор-4,4'-диамино-3'-нитротрифенилметан, $C_{19}H_{15}O_2N_3Cl_2$

Физико-химические свойства: Кристаллический порошок. Мол. масса 386,25; т. плавл. 148 – 149 °С; на воздухе легко окисляется.

Пожароопасные свойства: Горючее вещество. Т. всп. 250 °С (о. т.); т. самовоспл. 530 °С; нижн. конц. предел распр. пл. аэровзвеси 57 г/м³; МВСК 15 % об.

Средства тушения: Распыленная вода.

3,3'-Дихлор-4,4'-диаминотрифенилметан, диамет ХФ, $C_{19}H_{16}N_2Cl_2$

Физико-химические свойства: Белый порошок. Мол. масса 343,27; т. плавл. 121 °С; в воде не раствор.

Пожароопасные свойства: Горючее вещество. Т. воспл. 312 °С; т. самовоспл. 560 °С; нижн. конц. предел распр. пл. 95 г/м³; МВСК 13 % об.

Средства тушения: Распыленная вода, возд.-мех. пена.

2,5-Дихлор-1,4-диметилбензол См. 2,5-Дихлор-п-ксилол.

Дихлордиметилсилан См. Диметилдихлорсилан.

2,5-Дихлордиметилтерефталат, диметиловый эфир 2,5-дихлортерефталевой кислоты, $C_{10}H_8O_4Cl_2$

Физико-химические свойства: Белый порошок. Мол. масса 263,08; т. плавл. 134 °С; насыпная масса 330 кг/м³.

Пожароопасные свойства: Горючее вещество. Т. самовоспл.: аэрогеля 520 °С, аэровзвеси 515 °С; нижн. конц. предел распр. пл. 160 г/м³.

Средства тушения: Возд.-мех. пена.

Дихлордифенил, $C_{12}H_8Cl_2$

Физико-химические свойства: Мол. масса 223,11; т. плавл. 148 °С; т. кип. 315 – 319 °С; в воде не раствор.

Пожароопасные свойства: Горючее твердое вещество. Т. всп. 164 °С (о. т.); т. воспл. 263 °С; т. самовоспл. 640 °С; темп. пределы распр. пл.: нижн. 140 °С, верхн. 194 °С.

Средства тушения: Вода со смачивателями, возд.-мех. пена.

4,4-Дихлордифенилсульфон, $C_{12}H_8O_2SCl_2$

Физико-химические свойства: Мол. масса 287,12; т. плавл. 148 °С.

Пожароопасные свойства: Горючий порошок. Т. всп. 206 °С (о. т.); т. воспл. 293 °С; т. самовоспл. 580 °С.

Средства тушения: Распыленная вода, возд.-мех. пена.

Дихлордифенилтрихлорэтан, ДДТ, $C_{14}H_9Cl_5$

Пожароопасные свойства: Трудногорючее вещество. Т. самовоспл.: аэрогеля 620 °С, аэровзвеси 750 °С.

Средства тушения: Распыленная вода, возд.-мех. пена.

Дихлордифторметан См. Дифтордихлорметан.**1,2-Дихлор-1,1-дифторэтан, хладон 132, $C_2H_2F_2Cl_2$**

Физико-химические свойства: Бесцветная жидкость. Мол. масса 134,94; плотн. 1483 кг/м³; т. кип. 60 °С.

Пожароопасные свойства: Трудногорючая жидкость. Т. самовоспл. 650 °С.

Средства тушения: Возд.-мех. пена, порошки.

Дихлордиэтилсульфид, $C_4H_8SCl_2$

Физико-химические свойства: Мол. масса 159,08; плотн. 1274,1 кг/м³; т. кип. 228 °С.

Пожароопасные свойства: Горючая жидкость. Т. всп. 105 °С; энергично реагирует с окислителями.

Средства тушения: Возд.-мех. пена, порошки.

Дихлорид терефталевой кивлоты См. Терефталоилхлорид.**Дихлорид этилен-1,2-бис(диметилкарбодоксиметил) аммония, этоний, $C_{30}H_{62}O_4N_2Cl_2$**

Физико-химические свойства: Мол. масса 585,7; т. плавл. 160 °С.

Пожароопасные свойства: Горючий порошок. Т. самовоспл. аэрогеля 235 °С; нижн. конц. предел распр. пл. 102 г/м³; макс. давл. взрыва 740 кПа; скорость нарастания давл.: средн. 12 МПа/с, макс. 23 МПа/с; МВСК 13 % об.

Средства тушения: Распыленная вода, возд.-мех. пена.

Ди(хлоризобутилен)дисульфид, $C_8H_{12}S_2Cl_2$

Физико-химические свойства: Плотн. 1170 кг/м^3 при $20 \text{ }^\circ\text{C}$; кинемат. вязкость $0,17 \text{ м}^2/\text{с}$ при $20 \text{ }^\circ\text{C}$.

Пожароопасные свойства: Легковоспламеняющаяся жидкость. Т. восп.: $-6 \text{ }^\circ\text{C}$ (з. т.), $5 \text{ }^\circ\text{C}$ (о. т.); т. воспл. $25 \text{ }^\circ\text{C}$; т. самовоспл. $322 \text{ }^\circ\text{C}$; конц. пределы распр. пл. $0,88 - 6,2 \%$ об. — расч.; темп. пределы распр. пл.: нижн. $-5 \text{ }^\circ\text{C}$, верхн. $26 \text{ }^\circ\text{C}$.

Средства тушения: Возд.-мех. пена, порошки.

Дихлоризопропиловый эфир, $C_6H_{14}OCl_2$

Физико-химические свойства: Мол. масса $171,1$; плотн. пара по воздуху $5,9$; т. кип. $187 \text{ }^\circ\text{C}$; в воде не раствор.

Пожароопасные свойства: Горючая жидкость. Т. восп. $85 \text{ }^\circ\text{C}$ (о. т.); конц. пределы распр. пл. $1,1 - 7,2 \%$ об. — расч.

Средства тушения: Возд.-мех. пена, порошки.

2,5-Дихлор-п-ксилол, 2,5-дихлор-1,4-диметилбензол, $C_8H_8Cl_2$

Физико-химические свойства: Мол. масса $175,06$; плотн. $1315,5 \text{ кг/м}^3$; т. плавл. $65 \text{ }^\circ\text{C}$; в воде не раствор.

Пожароопасные свойства: Горючий порошок. Т. воспл. $105 \text{ }^\circ\text{C}$ (о. т.); т. самовоспл. $610 \text{ }^\circ\text{C}$; темп. пределы распр. пл.: нижн. $96 \text{ }^\circ\text{C}$, верхн. $142 \text{ }^\circ\text{C}$.

Средства тушения: Распыленная вода, возд.-мех. пена.

Дихлорметан, метиленхлорид, хлористый метилен, CH_2Cl_2

Физико-химические свойства: Мол. масса $84,93$; плотн. 1336 кг/м^3 ; т. плавл. $-96,7 \text{ }^\circ\text{C}$; т. кип. $40 \text{ }^\circ\text{C}$; плотн. пара по воздуху 3 ; тепл. сгор. -448 кДж/моль ; в воде раствор. 2% масс.

Пожароопасные свойства: Трудногорючая жидкость. Т. восп. $-14 \text{ }^\circ\text{C}$; т. воспл. отсут.; т. самовоспл. $580 \text{ }^\circ\text{C}$; конц. пределы распр. пл.: в воздухе $14 - 19 \%$ об., в кислороде $13 - 70 \%$ об.

Средства тушения: Возд.-мех. пена, порошки.

2,6-Дихлор-7-метил-пурин, $C_6H_4N_4Cl_2$

Физико-химические свойства: Уд. об. электр. сопр. более $10^{14} \text{ Ом}\cdot\text{м}$.

Пожароопасные свойства: Горючий порошок. Т. восп. $251 \text{ }^\circ\text{C}$ (о.т.); т. воспл. $262 \text{ }^\circ\text{C}$; т. самовоспл. выше $600 \text{ }^\circ\text{C}$; нижн. конц. предел распр. пл. 155 г/м^3 .

Средства тушения: Распыленная вода, возд.-мех. пена.

2,3-Дихлорнафтохинон, $C_{10}H_4O_2Cl_2$

Пожароопасные свойства: Горючий порошок. Т. самовоспл.: аэрогеля 600 °С, аэровзвеси 615 °С; нижн. конц. предел распр. пл. отсут. до конц. 260 г/м³.

Средства тушения: Распыленная вода, возд.-мех. пена.

2,6-Дихлор-4-нитроанилин, $C_6H_4O_2N_2Cl_2$

Физико-химические свойства: Аморфный порошок. Мол. масса 207,01; т. плавл. 188 °С; в воде не раствор.

Пожароопасные свойства: Горючее вещество. Т. самовоспл. аэровзвеси 570 °С; нижн. конц. предел распр. пл. отсут. до конц. 500 г/м³.

Средства тушения: Распыленная вода, возд.-мех. пена.

2,5-Дихлорнитробензол, $C_6H_3O_2NCl_2$

Физико-химические свойства: Кристаллическое вещество. Мол. масса 192; т. плавл. 52 °С.

Пожароопасные свойства: Горючее вещество. Т. всп. 148 °С; т. самовоспл. 473 °С; нижн. конц. предел распр. пл. 1,8 % об.; темп. пределы распр. пл.: нижн. 134 °С, верхн. 180 °С.

Средства тушения: Распыленная вода, возд.-мех. пена.

3,4-Дихлорнитробензол, $C_6H_3O_2NCl_2$

Физико-химические свойства: Мол. масса 191,9; т. плавл. 43 °С; т. кип. 255 °С; плотн. пара по воздуху 6,63.

Пожароопасные свойства: Горючее вещество. Т. всп. 151 °С; т. воспл. 260 °С; т. самовоспл. 450 °С; конц. пределы распр. пл. 2,0–11,5 % об. — расч.; темп. пределы распр. пл.: нижн. 132 °С, верхн. 179 °С.

Средства тушения: Вода со смачивателями, возд.-мех. пена.

1,1-Дихлор-1-нитропропан, $C_3H_5O_2NCl_2$

Физико-химические свойства: Мол. масса 157,98; т. кип. 143 °С; плотн. при 20 °С 1310 кг/м³; плотн. пара по воздуху 5,45.

Пожароопасные свойства: Легковоспламеняющаяся жидкость. Т. всп. 66 °С (о. т.); нижн. конц. предел распр. пл. 3,5 % об. — расч.

Средства тушения: Возд.-мех. пена, порошки.

1,1-Дихлор-1-нитроэтан, $C_2H_3O_2NCl_2$

Физико-химические свойства: Мол. масса 143,96; т. кип. 124 °С; плотн. 1400 кг/м³; плотн. пара по воздуху 4,97.

Пожароопасные свойства: Горючая жидкость. Т. всп. 76 °С; нижн. конц. предел распр. пл. 6,4 % об. — расч.

Средства тушения: Возд.-мех. пена, порошки.

1,2-Дихлороктафтор-1-циклогексен, $C_6F_8Cl_2$

Физико-химические свойства: Мол. масса 295; плотн. 1703,1 кг/м³; т. плавл. -70 °С; т. кип. 114,5 °С; плотн. пара по воздуху 10; коэф. рефр. 1,37; кинематическая вязкость 0,011 м²/с при 20 °С.

Пожароопасные свойства: Трудногорючая жидкость. Т. самовоспл. 730 °С.

Средства тушения: Возд.-мех. пена, порошки.

Дихлорофен См. Бис (2-гидрокси-5-хлорфенил)метан.

1,5-Дихлорпентан, амиленхлорид, пентаметилендихлорид, $C_5H_{10}Cl_2$

Физико-химические свойства: Мол. масса 141,04; плотн. 1100,6 кг/м³; т. плавл. -72 °С; т. кип. 180 °С; тепл. образ. -173,8 кДж/моль; в воде не раствор.

Пожароопасные свойства: Горючая жидкость. Т. всп. 79 °С (расч.); нижн. конц. предел распр. пл. 1,57 % об. — расч.

Средства тушения: Возд.-мех. пена, порошки.

1,4-Дихлорперфторбутан, хладон 318, $C_4F_8Cl_2$

Физико-химические свойства: Мол. масса 270,94; плотн. 1642 кг/м³; т. плавл. -50 °С; т. кип. 63 °С; стабилен до 350 °С.

Пожароопасные свойства: Трудногорючая жидкость. Т. самовоспл. 650 °С.

Средства тушения: Возд.-мех. пена, порошки.

2,3-Дихлорпиразин, $C_4H_2N_2Cl_2$

Физико-химические свойства: Кристаллический порошок. Т. плавл. 28 – 30 °С.

Пожароопасные свойства: Горючее вещество. Т. всп.: 119 °С (з. т.), 108 °С (о. т.); т. воспл. 188 °С; т. самовоспл. 445 °С; темп. пределы распр. пл.: нижн. 101 °С, верхн. 137 °С.

Средства тушения: Распыленная вода, возд.-мех. пена.

α,ω -Дихлорполи(диметилсилоксан), $\text{Cl}[(\text{CH}_3)_2\text{SiO}]_n\text{Si}(\text{CH}_3)_2\text{Cl}$ ($n=4 - 150$)

Физико-химические свойства: Мол. масса 500 – 1100; плотн. 900 – 1000 кг/м³; в воде не раствор.; гидролизуетея влагой воздуха.

Пожароопасные свойства: Горючая жидкость. Т. всп.: 79 °С (з. т.), 93 °С (о. т.); т. воспл. 177 °С; т. самовоспл. 408 °С; нижн. темп. предел распр. пл. 82 °С.

Средства тушения: Распыленная вода, порошки.

1,1-Дихлорпропан, $\text{C}_3\text{H}_6\text{Cl}_2$

Физико-химические свойства: Мол. масса 112,99; плотн. 1132,1 кг/м³ при 20 °С; т. кип. 88,1 °С; коэф. диф. пара в воздухе 0,0741 см²/с; тепл. образ. –134,3 кДж/моль.

Пожароопасные свойства: Легковоспламеняющаяся жидкость. Т. всп. 18 °С (расч.); т. самовоспл. 560 °С.

Средства тушения: Возд.-мех. пена, порошки.

1,2-Дихлорпропан, пропилендихлорид, $\text{C}_3\text{H}_6\text{Cl}_2$

Физико-химические свойства: Мол. масса 112,99; плотность 1157,2 кг/м³; т. кип. 96,2 °С; плотн. пара по воздуху 3,89; в воде плохо раствор.

Пожароопасные свойства: Легковоспламеняющаяся жидкость. Т. всп.: 14 °С (з. т.), 21 °С (о. т.); т. самовоспл. 530 °С; конц. пределы распр. пл. 2,7 – 14,8 % об. — расч.; темп. пределы распр. пл.: нижн. 7 °С, верхн. 37 °С; МВСК, 11,3 % об.; макс. давл. взрыва 610 кПа; скорость нарастания давл.: средн. 3,4 МПа/с. макс. 7,6 МПа/с.

Средства тушения: Возд.-мех. пена, порошки.

2,2-Дихлорпропан, изопропилиденхлорид, $\text{C}_3\text{H}_6\text{Cl}_2$

Физико-химические свойства: Мол. масса 112,99; плотн. 1112 кг/м³; т. плавл. –33,8 °С; т. кип. 69,3 °С; в воде не раствор.

Пожароопасные свойства: Легковоспламеняющаяся жидкость. Т. всп. –20 °С; т. самовоспл. 500 °С; нижн. конц. предел распр. пл. 2,7 % об. — расч.

Средства тушения: Возд.-мех. пена, порошки.

1,3-Дихлор-2-пропанол, дихлоргидрин глицерина, дихлоргидрин, $\text{C}_3\text{H}_6\text{OCl}_2$

Физико-химические свойства: Вязкая жидкость. Мол. масса 128,99; плотн. 1390 кг/м³; т. кип. 174 °С; в воде раствор.

Пожароопасные свойства: Горючая жидкость. Т. всп. 74 °С; т. самовоспл. 510 °С; темп. пределы распр. пл.: нижн. 70 °С, верхн. 105 °С (расч.).

Средства тушения: Распыленная вода, возд.-мех. пена, порошки.

2,3-Дихлор-1-пропанол, $C_3H_6OCl_2$

Физико-химические свойства: Мол. масса 128,99; плотн. 1368 кг/м³ при 11 °С; т. кип. 182 °С; в воде раствор.

Пожароопасные свойства: Горючая жидкость. Т. восп. 93 °С (о. т.).

Средства тушения: Распыленная вода, возд.-мех. пена, порошки.

1,3-Дихлорпропилен, $C_3H_4Cl_2$

Физико-химические свойства: Мол. масса 110,97; плотн. 1220 кг/м³; т. кип. 104 °С; в воде не раствор.; энергично реагирует с окислителями.

Пожароопасные свойства: Легковоспламеняющаяся жидкость. Т. восп. 35 °С; нижн. конц. предел распр. пл. 3,14 % об. — расч.

Средства тушения: Возд.-мех. пена, порошки.

2,3-Дихлорпропилен, α -эпидихлоргидрин, α -хлораллил хлористый, $C_3H_4Cl_2$

Физико-химические свойства: Бесцветная жидкость. Мол. масса 110,97; плотн. 1204 кг/м³; т. кип. 94 °С; коэф. диф. пара в воздухе 0,0745 см²/с; тепл. образов. –3 кДж/моль (расч.); тепл. сгор. –1429 кДж/моль (расч.); в воде не раствор.

Пожароопасные свойства: Легковоспламеняющаяся жидкость. Т. восп. 12 °С; т. самовоспл. 510 °С; нижн. конц. предел распр. пл. 3,14 % об. — расч.

Средства тушения: Возд.-мех. пена, порошки.

Дихлорсилан, H_2Cl_2Si

Физико-химические свойства: Мол. масса 101,01; т. плавл. –122 °С; т. кип. 8,3 °С; тепл. образов. –309 кДж/моль (расч.); водой разлагается.

Пожароопасные свойства: Горючий газ. Т. самовоспл. 100 °С; конц. пределы распр. пл. 4 – 98 % об.

Средства тушения: Объемное тушение азотом, CO₂, аэрозольными составами.

1,1-Дихлор-1-силацикло-3-пентен, $C_4H_6Cl_2Si$

Физико-химические свойства: Мол. масса 153,08; т. кип. 134 °С.

Пожароопасные свойства: Легковоспламеняющаяся жидкость. Т. восп. 38 °С; т. воспл. 38 °С; т. самовоспл. 500 °С; темп. пределы распр. пл.: нижн. 35 °С, верхн. 109 °С.

Средства тушения: Распыленная вода, порошки.

о-Дихлорсилоксидифенил, C₁₂H₁₀OCl₂Si

Физико-химические свойства: Мол. масса 269,2; т. кип. 310 °С.

Пожароопасные свойства: Горючая жидкость. Т. всп. 282 °С; т. самовоспл. 545 °С.

Средства тушения: Распыленная вода, порошки.

2,4-Дихлор-5-сульфаминобензойная кислота, C₇H₅O₄NCl₂S

Физико-химические свойства: Белый кристаллич. порошок. Мол. масса 270,09.

Пожароопасные свойства: Трудногорючее вещество; т. самовоспл. 600 °С; нижн. предел распр.пл. более 500 г/м³.

Средства тушения: Распыленная вода, возд.-мех. пена.

2,5-Дихлорстирол, C₈H₆Cl₂

Физико-химические свойства: Мол. масса 173,04; т. кип. 72 – 73 °С при 0,26 кПа; плотн. пара по воздуху 5,97.

Пожароопасные свойства: Горючая жидкость. Т. всп. 107 °С.

Средства тушения: Возд.-мех. пена, порошки.

2,4-Дихлор-5-хлорсульфонилбензойная кислота, C₇H₃O₄Cl₃S

Физико-химические свойства: Буровато-серый кристаллич. порошок. Мол. масса 282,52; т. плавл. 177 °С.

Пожароопасные свойства: Трудногорючее вещество; т. самовоспл. 530 °С; взвесь невзрывоопасна.

Средства тушения: Распыленная вода, возд.-мех. пена.

2,5-Дихлортерефталевая кислота, C₈H₄O₄Cl₂

Физико-химические свойства: Мол. масса 235; т. плавл. 302 – 303 °С.

Пожароопасные свойства: Горючий порошок. Т. самовоспл.: аэрогеля 295 °С, взвеси 520 °С; нижн. конц. предел распр. пл. отсут. до конц. 260 г/м³.

Средства тушения: Распыленная вода, возд.-мех. пена.

2,5-Дихлортиофен, C₄H₂SCl₂

Физико-химические свойства: Мол. масса 153,03; плотн. при 20 °С 1442,2 кг/м³; т. кип. 162 °С; коэф. рефр. 1,5626 при 20 °С.

Пожароопасные свойства: Легковоспламеняющаяся жидкость. Т. всп. 42 °С; т. воспл. 90 °С; т.самовоспл. 440 °С; темп. пределы распр. пл.: нижн. 42 °С, верхн. 74 °С.

Средства тушения: Возд.-мех. пена, порошки.

1,2-Дихлор-1,1,2-трифторэтан, хладон 123, $C_2HF_3Cl_2$

Физико-химические свойства: Мол. масса 152,93; плотн. 1496 кг/м³; т. кип. 28 °С.

Пожароопасные свойства: Трудногорючая жидкость. Т. самовоспл. 640 °С; конц. пределы распр. пл. в воздухе отсут.

Средства тушения: Возд.-мех. пена, порошки.

Дихлортриэтиленгликоль См. Тригликольдихлорид.

β,β -Дихлор- α,α,β -трифторатилтрихлорметиловый эфир, $C_3OF_3Cl_5$

Физико-химические свойства: Мол. масса 286,29; плотн. 1704 кг/м³; т. плавл. -57 °С; т. кип. 150 °С.

Пожароопасные свойства: Трудногорючая жидкость. Т. самовоспл. 540 °С.

Средства тушения: Возд.-мех. пена, порошки.

3,4-Дихлор-N-фенил-N,N'-диметилмочевина, дихлор-ФДМ, $C_9H_{10}ON_2Cl_2$

Физико-химические свойства: Кристаллическое вещество. Мол. масса 233,11; т. плавл. 158 – 159 °С; при нагревании до 180 – 190 °С разлагается с образованием диметиламина и дихлорфенилизоцианата; в воде не раствор.

Пожароопасные свойства: Горючее вещество. Т. всп. 138 °С (о. т.); т. воспл. 226 °С; т. самовоспл. 390 °С; нижн. конц. предел распр. пл. взр. 50 г/м³.

Средства тушения: Распыленная вода со смачивателями.

3,4-Дихлорфенилизоцианат, $C_7H_3ONCl_2$

Физико-химические свойства: Гигроскопическое вещество. Мол. масса 189,02; плотн. 1395,5 кг/м³; т. плавл. 45 – 50 °С; т. кип. 130 °С при 3,3 кПа.

Пожароопасные свойства: Горючее вещество. Т. всп. 131 °С (о. т.); т. самовоспл. 650 °С. Дым содержит токсичные газы.

Средства тушения: Вода со смачивателями, возд.-мех. пена, порошки.

1-(2',5'-Дихлорфенил)-3-метил-5-пиразолон-4'-сульфокислота, $C_{10}H_8O_4N_2S_2Cl_2$

Физико-химические свойства: Желтый порошок.

Пожароопасные свойства: Трудногорючее вещество. Вещество в слое до 600 °С не самовоспламеняется; пылевоздушные смеси невзрывоопасны; т. самовоспл. взр. 720 °С.

Средства тушения: Вода со смачивателями, возд.-мех. пена.

2,4-Дихлорфенил-4'-нитрофениловый эфир, C₁₂H₇O₃NCI₂

Физико-химические свойства: Мол.масса 284,1; т. плавл. 62 °С; т. кип. 176 – 180 °С при 0,1 кПа.

Пожароопасные свойства: Горючий порошок. Т. всп. 222 °С (о. т.); т. воспл. 269 °С; т. самовоспл. 530 °С.

Средства тушения: Вода со смачивателями, возд.-мех. пена.

2,5-Дихлорфенилтиогликолевая кислота, C₈H₆O₂SCI₂

Физико-химические свойства: Белый порошок. Мол. масса 237,09; т. плавл. 129 °С; в воде плохо раствор.

Пожароопасные свойства: Горючее вещество. Т. самовоспл.: аэрогеля 300 °С, аэровзвеси 360 °С; нижн. конц. предел распр. пл. 50 г/м³.

Средства тушения: Распыленная вода, возд.-мех. пена.

Дихлорфенилтрихлорсилан, C₆H₃Cl₅Si

Физико-химические свойства: Мол. масса 280,44; плотн.1500 кг/м³; т. кип. 260 – 270 °С.

Пожароопасные свойства: Трудногорючая жидкость. Т. всп. 80 °С; т. самовоспл. 570 °С.

Средства тушения: Распыленная вода, возд.-мех. пена.

1-(2,4-Дихлорфенокси)-2-пропанол, 2,4-дихлорфениловый эфир пропиленгликоля, C₉H₂₀O₂Cl₂

Физико-химические свойства: Мол. масса 221,08; плотн. 1305 кг/м³; т. плавл. 9,5 °С; т. кип. 297,7 °С; тепл. образов. –116 кДж/моль; тепл. сгор. –5790 кДж/моль.

Пожароопасные свойства: Горючая жидкость. Т. всп. 168 °С; нижн. конц. предел распр. пл. 0,8 % об. — расч.

Средства тушения: Распыленная вода, возд.-мех. пена.

2,4-Дихлорфеноксиуксусная кислота, 2,4-Д (гербицид), C₈H₆O₃Cl₂

Физико-химические свойства: Мол. масса 221,04; т. плавл. 141 °С; т. кип. 160 °С при 0,05 кПа; тепл. образов. –367 кДж/моль; тепл. сгор. –3930 кДж/моль; в воде не раствор.

Пожароопасные свойства: Горючее вещество. Т. всп. 183 °С (о. т.); т. воспл. 262 °С; т. самовоспл. 390 °С; нижн. конц. предел распр. пл. аэровзвеси отсут. до конц. 500 г/м³.

Средства тушения: Распыленная вода, возд.-мех. пена.

2,4-Дихлорфеноксиэтилбензоат, C₁₅H₁₂O₃Cl₂

Физико-химические свойства: Мол. масса 331,32; тепл. образ. –257 кДж/моль; тепл. сгор. –7160 кДж/моль.

Пожароопасные свойства: Горючий порошок. Т. самовоспл. взр. 540 °С; нижн. конц. предел распр. пл. 45 г/м³; макс. давл. взрыва 680 кПа; скорость нарастания давл.: средн. 6,3 МПа/с, макс. 15,2 МПа/с; миним. энергия зажигания взр. 60 мДж.

Средства тушения: Распыленная вода, возд.-мех. пена.

2,4-Дихлорфенол, C₆H₄OCl₂

Физико-химические свойства: Мол. масса 163,0; плотн. 1400 кг/м³ при 40 °С; т. плавл. 37 °С; т. кип. 210 °С; тепл. образ. –113,8 кДж/моль; тепл. сгор. –2920 кДж/моль; в воде плохо раствор.

Пожароопасные свойства: Трудногорючее вещество. Т. всп. 114 °С; т. самовоспл. 760 °С; нижн. конц. предел распр. пл. паров 1,58 % об. — расч.

Средства тушения: Распыленная вода, возд.-мех. пена, порошки.

Дихлорфторметан, фтордихлорметан, хладон 21, CHFCl₂

Физико-химические свойства: Мол. масса 102,92; плотн. в сжиженном состоянии 1421 кг/м³ при 0 °С; плотн. пара по воздуху 3,52; т. плавл. –127,2 °С; т. кип. 8,9 °С; тепл. образ. –284,9 кДж/моль; в воде не раствор.

Пожароопасные свойства: Трудногорючий газ. Т. самовоспл. 550 °С; конц. пределы распр. пл. в воздухе отсут.

Средства тушения: Объемное тушение азотом, CO₂, аэрозольными составами.

1,1-Дихлор-1-фторэтан См. 1-Фтор-1,1-дихлорэтан.

5,8-Дихлорхинизарин, C₁₄H₆O₄Cl₂

Физико-химические свойства: Мол. масса 309,1; т. плавл. 246 – 256 °С; тепл. сгор. –5720 кДж/моль.

Пожароопасные свойства: Горючий порошок. Т. самовоспл.: аэрогеля 610 °С, взр. 630 °С; нижн. конц. предел распр. пл. 184 г/м³.

Средства тушения: Распыленная вода, возд.-мех. пена.

Дихлорциануровая кислота, C₃HO₃N₃Cl₂

Физико-химические свойства: Мол. масса 197,92; т. плавл. 223 – 224 °С.

Пожароопасные свойства: Трудногорючее вещество. Т. самовоспл. 500 °С.

Средства тушения: Распыленная вода, возд.-мех. пена.

1,1-Дихлорэтан, этилиден хлористый, C₂H₄Cl₂

Физико-химические свойства: Мол. масса 98,96; плотн. 1174 кг/м³; т. плавл. –96,7 °С; т. кип. 57,3 °С; плотн. пара по воздуху 3,4; коэф. диф. пара в воздухе 0,077 см²/с (расч.); тепл. сгор. –1076 кДж/моль; в воде плохо раствор.

Пожароопасные свойства: Легковоспламеняющаяся жидкость. Т. всп. –10 °С; т. самовоспл. 440 °С; конц. пределы распр. пл. 5,6 – 16 % об.

Средства тушения: Возд.-мех. пена, порошки.

1,2-Дихлорэтан, хлорид этилена, C₂H₄Cl₂

Физико-химические свойства: Мол. масса 98,96; плотн. 1253 кг/м³; т. плавл. –35,3 °С; т. кип. 83,5 °С; плотн. пара по воздуху 3,4; коэф. диф. пара в воздухе 0,072 см²/с (расч.); уд. об. электр. сопр. 3·10⁹ Ом·м при 25 °С; тепл. сгор. –1076 кДж/моль (расч.); в воде раствор. 0,91 % масс. при 0 °С, 0,86 % масс. при 25 °С.

Пожароопасные свойства: Легковоспламеняющаяся жидкость. Т. всп. 9 °С; т. самовоспл. 413 °С; конц. пределы распр. пл. 6,2 – 16 % об. в воздухе, 6 – 59 % об. в кислороде; темп. пределы распр. пл.: нижн. 8 °С, верхн. 31 °С; макс. давл. взрыва 650 кПа, скорость нарастания давл.: средн. 3,6 МПа/с, макс. 6,3 МПа/с; МВСК 16,4 % об. при разбавлении паровоздушной смеси диоксидом углерода; БЭМЗ 1,8 мм.

Средства тушения: Возд.-мех. пена, порошки.

2,4-Дихлор-6-этиламино-симм-триазин, C₅H₆N₄Cl₂

Физико-химические свойства: Мол. масса 193,03; т. плавл. 106 °С.

Пожароопасные свойства: Трудногорючий порошок. Т. самовоспл. взр. 700 °С; нижн. конц. предел распр. пл. отсут. до конц. 500 г/м³.

Средства тушения: Распыленная вода, возд.-мех. пена.

1,2-Дихлорэтилацетат, C₄H₆O₂Cl₂

Физико-химические свойства: Мол. масса 157; плотн. 1296 кг/м³; т. кип. 58 – 65 °С при 1,7 кПа.

Пожароопасные свойства: Горючая жидкость. Т. всп. 153 °С; нижн. конц. предел распр. пл. 2,75 % об. — расч.

Средства тушения: Возд.-мех. пена, порошки.

1,2-Дихлорэтилбензол, C₈H₈Cl₂

Физико-химические свойства: Мол. масса 175,06; плотн. 1210 кг/м³ при 25 °С; т. кип. 224 – 226 °С.

Пожароопасные свойства: Горючая жидкость. Т. всп. 109 °С; энергично реагирует с окислителями.

Средства тушения: Возд.-мех. пена, порошки.

1,1-Дихлорэтилен, винилиденхлорид, $C_2H_2Cl_2$

Физико-химические свойства: Бесцветная жидкость. Мол. масса 96,94; плотн. 1250 кг/м³ при 15 °С; т. кип. 31,7 °С; плотн. пара по воздуху 3,35; в воде не раствор.

Пожароопасные свойства: Легковоспламеняющаяся жидкость. Т. исп. –15 °С; т. самовоспл. 530 °С; конц. пределы распр. пл.: в воздухе 5,6 – 13 % об., в кислороде 5,2 – 63 % об.

Средства тушения: Возд.-мех. пена, порошки.

1,2-Дихлорэтилен, симм-дихлорэтилен, ацетилендихлорид, диоформ, $C_2H_2Cl_2$

Физико-химические свойства: Мол. масса 96,94; плотн. 1226,9 кг/м³; т. плавл. –50 °С; т. кип. 47,9 °С; плотн. пара по воздуху 3,3; коэф. рефр. 1,4279; тепл. сгор. –961 кДж/моль (расч.); в воде не раствор.

Пожароопасные свойства: Легковоспламеняющаяся жидкость. Т. исп. 6 °С; т. самовоспл. 460 °С; конц. пределы распр. пл. 5,6 – 14,3 % об.

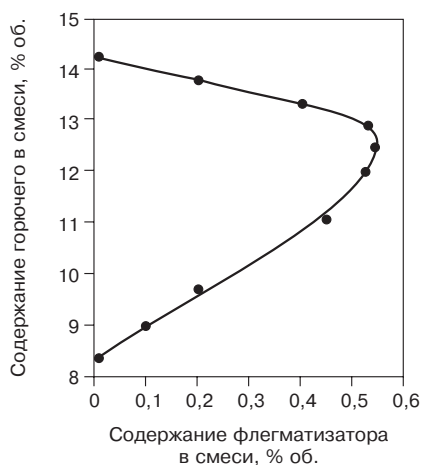


РИС. Д.1. Влияние хладона 113 на область распространения воспламенения 1,2-дихлорэтилена в воздух

Средства тушения: Возд.-мех. пена, порошки. Пены на основе ПО-1Д или ПО-ЗАИ с интенсивностью подачи 0,07 л/(м²·с).

1',2-Дихлорэтилен с хладоном 113

Физико-химические свойства: Состав смеси, % об.: 1,2-дихлорэтилен-41, хладон 113-59.

Пожароопасные свойства: Трудногорючая жидкость. Т. самовоспл. 412 °С; МВСК 20,5 % об. при разбавлении дихлорэтиленовоздушной смеси хладоном 113.

Средства тушения: Возд.-мех. пена, порошки.

2,2'-Дихлорэтиловый эфир, β,β'-дихлордиэтиловый эфир, хлорекс, C₄H₈OCl₂

Физико-химические свойства: Мол. масса 143; плотн. 1219,8 кг/м³; т. плавл. -50 °С; т. кип. 178,5 °С; плотн. пара по воздуху 4,93; тепл. образ. -273 кДж/моль (расч.); тепл. сгор. -2025 кДж/моль (расч.); в воде не раствор.

Пожароопасные свойства: Легковоспламеняющаяся жидкость. Т. всп.: 75 °С (з. т.), 82 °С (о. т.); т. самовоспл. 375 °С; конц. пределы распр. пл. 2,1 – 12 % об. — расч.; темп. пределы распр. пл.: нижн. 71 °С, верхн. 98 °С.

Средства тушения: Возд.-мех. пена, порошки.

β,β'-Дихлордиэтилсульфид, C₄H₈SCl₂

Физико-химические свойства: Мол. масса 159,08; плотн. 1274 кг/м³; т. кип. 228 °С.

Пожароопасные свойства: Горючая жидкость. Т. всп. 105 °С; энергично реагирует с окислителями.

Средства тушения: Возд.-мех. пена, порошки.

Дихлорэтилформаль, ди-(2-хлорэтокси)метан, C₃H₁₀O₂Cl₂

Физико-химические свойства: Мол. масса 173,04; плотн. 1236 кг/м³; плотн. пара по воздуху 5,96; т. кип. 218 °С.

Пожароопасные свойства: Горючая жидкость. Т. всп.: 92 °С (з. т.), 105 °С (о. т.); т. воспл. 108 °С; т. самовоспл. 380 °С; конц. пределы распр. пл. 1,5 – 8,8 % об. — расч.; темп. пределы распр. пл.: нижн. 91 °С, верхн. 151 °С; энергично реагирует с окислителями.

Средства тушения: Возд.-мех. пена, порошки.

2,6-Дихлорэтоксibenзол, C₁₀H₁₂O₂Cl₂

Физико-химические свойства: Белый кристаллич. порошок. Мол. масса 235,11; т. плавл. 69 °С.

Пожароопасные свойства: Горючее вещество. Т. всп. 194 °С; т. воспл. 210 °С; т. самовоспл. 500 °С; нижн. предел распр. пл. 66,5 г/м³.

Средства тушения: Распыленная вода со смачивателями, возд.-мех. пена.

Ди(2-хлорэтокси) метан

См. Дихлорэтилформаль.

1,2-Ди(2'-хлорэтокси)этан

См. Триглицольдихлорид.

Дихлофос

Физико-химические свойства: Состав, % масс.: диметилдихлорвинилфосфат 2,5, ксилол 5, изопропанол 2, смесь дифтордихлорметана и фтортрихлорметана 80, керосин марки КО-3 до 100. Плотн. 845 – 860 кг/м³; диэлектр. проницаемость 8,6.

Пожароопасные свойства: Легковоспламеняющаяся жидкость. Т. восп.: 15 °С (з. т.), 28 °С (о. т.); т. воспл. 28 °С; т. самовоспл. 300 °С; темп. пределы распр. пл.: нижн. 14 °С, верхн. 39 °С.

Средства тушения: Возд.-мех. пена, порошки.

Дициан, цианоген, динитрил оксалиновой кислоты, C₂N₂

Физико-химические свойства: Мол. масса 52,03; т. плавл. –28 °С; т. кип. –21 °С; плотн. пара по воздуху 1,8.

Пожароопасные свойства: Горючий газ. Т. самовоспл. 800 °С; конц. пределы распр. пл. 6 – 32 % об.; 130 – 700 г/м³.

Средства тушения: Объемное тушение азотом, СО₂, аэрозольными составами.

N,N'-Дицианамиден-1,6-гексадиамин, C₂₄H₂₈N₂

Физико-химические свойства: Кристаллический порошок. Мол. масса 344,49; т. плавл. 86,5 – 87,5 °С; в воде не раствор.

Пожароопасные свойства: Горючее вещество. Т. воспл. 212 °С (о. т.); т. самовоспл. 400 °С; нижн. конц. предел распр. пл. 35 г/м³; МВСК 12 % об.

Средства тушения: Распыленная вода со смачивателями.

1,6-Дицианбутфоран, динитрил перфторадипиновой кислоты, C₆N₂F₈

Физико-химические свойства: Бесцветная жидкость. Мол. масса 252,07; плотн. 1460 кг/м³; т. кип. 62 – 63 °С.

Пожароопасные свойства: Трудногорючая жидкость. Т. самовоспл. 545 °С.

Средства тушения: Возд.-мех. пена, порошки.

Дицианоамид, 1-цианогуанидин, C₂H₄N₄

Физико-химические свойства: Кристаллическое вещество. Мол. масса 84,1; плотн. 1400 кг/м³; т. плавл. 209 °С; в воде при 25 °С раствор. 4,13 %; при нагревании до т-ры более 209 °С разлагается с выделением аммиака.

Пожароопасные свойства: Горючее вещество. Т. самовоспл. 845 °С; нижн. конц. предел распр. пл. 176 г/м³.

Средства тушения: Вода со смачивателями, возд.-мех. пена, порошки.

1,4-Дицианобензол, терефталонитрил

Физико-химические свойства: Мол. масса 128,13; т. плавл. 222 °С; насыпная масса 410 кг/м³.

Пожароопасные свойства: Горючий порошок. Т. всп. 187 °С (о. т.); т. воспл. 190 °С (о. т.); т. самовоспл. 440 °С; нижн. конц. предел распр. пл. 106 г/м³; макс. давл. взрыва 270 кПа; макс. скорость нарастания давл. 558 кПа/с; МВСК 11 % об.

Средства тушения: Распыленная вода, возд.-мех. пена.

Дициклогексил, бициклогексил, C₁₂H₂₂

Физико-химические свойства: Мол. масса 166,30; плотн. 886 кг/м³ при 20 °С; коэф. рефр. 1,4800; т. плавл. 2 °С; т. кип. 238,5 °С; коэф. диф. пара в воздухе 0,0436 см²/м (расч.); в воде плохо раствор.

Пожароопасные свойства: Горючая жидкость. Т. всп. 74 °С; т. самовоспл. 244 °С; конц. пределы распр. пл. 0,63 – 4,0 % об. — расч.

Средства тушения: Возд.-мех. пена, порошки.

Дициклогексилладипинат, дициклогексильный эфир адипиновой кислоты, C₁₈H₃₀O₄

Физико-химические свойства: Мол. масса 310,44; плотн. 1030 кг/м³ при 15 °С; т. кип. 212 °С при 1,6 кПа.

Пожароопасные свойства: Горючее вещество. Т. всп. 185 °С.

Средства тушения: Распыленная вода, возд.-мех. пена, порошки.

Дициклогексиламин, C₁₂H₂₃N

Физико-химические свойства: Мол. масса 181,32; плотн. 927 кг/м³; т. плавл. 20 °С; т. кип. 254 – 256 °С при 99,3 кПа; в воде плохо раствор.

Пожароопасные свойства: Горючая жидкость. Т. всп.: 99 °С (з. т.), 110 °С (о. т.); т. воспл. 110 °С; т. самовоспл. 260 °С; темп. пределы распр. пл.: нижн. 93 °С; верхн. 135 °С.

Средства тушения: Возд.-мех. пена, порошки. При тушении водопенными средствами остерегаться разбрызгивания и вспенивания.

Дициклогексиламина нитрит, C₁₂O₂₄N₂

Физико-химические свойства: Кристаллическое вещество. Т. плавл. 165 – 180 °С; плотн. 1110 кг/м³.

Пожароопасные свойства: Горючее вещество. Т. всп. 138 °С (о. т.); т. воспл. 145 °С (о. т.); т. самовоспл. 215 °С; нижн. конц. предел распр. пл. 32 г/м³.

Средства тушения: Распыленная вода со смачивателями.

Дициклогексилфталат, $C_{20}H_{26}O_4$

Физико-химические свойства: Мол. масса 330,43; плотн. 1146 кг/м³; т. плавл. 58 °С; т. кип. 200 – 235 °С при 0,53 кПа.

Пожароопасные свойства: Горючее вещество. Т. всп. 207 °С.

Средства тушения: Вода со смачивателями, возд.-мех. пена, порошки.

1,1-Дициклогексилэтан, $C_{14}H_{26}$

Физико-химические свойства: Мол. масса 194,36; плотн. 893 кг/м³ при 20 °С; коэф. рефр. 1,4845; т. кип. 271,17 °С; $\lg p = 6,65061 - 2210,58/(204,753 + t)$.

Пожароопасные свойства: Горючая жидкость. Т. всп. 124 °С (расч.); т. самовоспл. 270 °С; нижн. конц. предел распр. пл. 0,53 % об. — расч.

Средства тушения: Возд.-мех. пена, порошки.

1,2-Дициклогексилэтан, $C_{14}H_{26}$

Физико-химические свойства: Мол. масса 194,36; плотн. 874 кг/м³ при 20 °С; коэф. рефр. 1,4759; т. кип. 274,38 °С; коэф. диф. пара в воздухе 0,041 см²/с.

Пожароопасные свойства: Горючая жидкость. Т. всп. 120 °С (расч.); т. самовоспл. 240 °С; нижн. конц. предел распр. пл. 0,53 % об. — расч.

Средства тушения: Возд.-мех. пена, порошки.

Дициклопентадиен, $C_{10}H_{12}$

Физико-химические свойства: Мол. масса 130,19; плотн. 1000 кг/м³; т. кип. 169 – 170 °С.

Пожароопасные свойства: Легковоспламеняющаяся жидкость. Т. всп. 32 °С; т. воспл. 52 °С; т. самовоспл. 455 °С; темп.пределы распр. пл.: нижн. 26 °С, верхн. 56 °С.

Средства тушения: Возд.-мех. пена, порошки.

Дициклопентадиендиоксид, $C_{10}H_{10}O_2$

Физико-химические свойства: Т. плавл. 240 – 250 °С.

Пожароопасные свойства: Горючий порошок. Т. самовоспл. аэровзвеси 420 °С; нижн. конц. предел распр. пл. 15 г/м³; макс. давл. взрыва 620 кПа; макс. скорость нарастания давл. 61 МПа/с; миним. энергия зажигания 30 мДж; МВСК 9 % об.

Средства тушения: Распыленная вода, возд.-мех. пена.

N,N'-Дициннамилиден-1,6-гексадиамин, C₂₄H₂₈N₂

Физико-химические свойства: Кристаллический порошок. Мол. масса 344,49; т. плавл. 86,5 – 87,5 °С.

Пожароопасные свойства: Горючее вещество. Т. воспл. 212 °С; т. самовоспл. 400 °С; нижн. конц. предел распр. пл. 35 г/м³; МВСК 12 % об.

Средства тушения: Распыленная вода со смачивателями.

Диэтаноламин, ди(2-гидроксиэтил)амин, C₄H₁₁O₂N

Физико-химические свойства: Мол. масса 105,14; плотн. 1090 кг/м³; т. плавл. 28 °С; т. кип. 269 °С; т. разл. 375 °С; плотн. пара по воздуху 3,65; в воде раствор.

Пожароопасные свойства: Горючее вещество. Т. всп. 151 °С; т. самовоспл. 405 °С; нижн. конц. предел распр. пл. паров 1,9 % об. — расч.

Средства тушения: Вода со смачивателями, возд.-мех. пена, порошки.

Диэтаноламинофузидат, C₃₅H₅₉O₈N

Физико-химические свойства: Белый кристаллич. порошок. Мол. масса 621,80; т. плавл. 152 °С; уд. об. электр. сопр. 5,7·10⁸ Ом·м.

Пожароопасные свойства: Горючее вещество. Т. всп. 180 °С; т. воспл. 310 °С; т. самовоспл. 370 °С; нижн. конц. предел распр. пл. 42,5 г/м³.

Средства тушения: Распыленная вода со смачивателями, возд.-мех. пена.

1,3-Диэтенилбензол См. м-Дивинилбензол.

Диэтиловый эфир См. Дивиниловый эфир.

Диэтиладипфурат См. Диэтиловый эфир тетрафторгександиовой кислоты.

N,N-Диэтиламид додекановой кислоты См. N,N-Диэтиллаурамид.

Диэтиламид никотиновой кислоты, C₁₀H₁₄ON₂

Физико-химические свойства: Желтоватая жидкость. Плотн. 1064 кг/м³; уд. об. электр. сопр. 1,53·10⁴ Ом·м.

Пожароопасные свойства: Горючая жидкость. Т. всп. 158 °С (о.т.); т. воспл. 168 °С; т. самовоспл. 430 °С; темп. пределы распр. пл.: нижн. 152 °С, верхн. 188 °С.

Средства тушения: Возд.-мех. пена, порошки.

N,N-Диэтиламид 3-оксобутановой кислоты См. N,N-Диэтилацетоацетамид.

N,N-Диэтиламид октадекановой кислоты См. N,N-Диэтилстеарамид.

Диэтиламин, C₄H₁₁N

Физико-химические свойства: Мол. масса 73,14; плотн. 710 кг/м³; т. плавл. –50 °С; т. кип. 55,2 °С; коэф. диф. пара в воздухе 0,0756 см²/с (расч.); lg p = 7,2231 – 1267,557/(236,329 + t) при t-ре от –33 до 59 °С; тепл. образов. 71,7 кДж/моль; тепл. сгор. –2550,8 кДж/моль; в воде раствор.

Пожароопасные свойства: Легковоспламеняющаяся жидкость. Т. всп. –26 °С; т. самовоспл. 310 °С; конц. пределы распр. пл. 1,78 – 10 % об.; нижн. темп. предел распр. пл. –26 °С; МВСК 14 % об. — расч.; миним. флегм. конц. азота 31,8 % об. — расч.

Средства тушения: Распыленная вода, возд.-мех. пена, порошки, аэрозольные составы.

Диэтиламина гидрохлорид, C₄H₁₁N · HCl

Физико-химические свойства: Белый кристаллич. порошок. Мол. масса 109,62; плотн. 1045 кг/м³; в воде раствор.; т. плавл. 228 °С; уд.об.электр.сопр. 2,8·10⁴ Ом·м.

Пожароопасные свойства: Горючее вещество; аэрогель воспламеняется при кратковременном воздействии малокалорийного источника зажигания; т. всп. 217 °С; т. воспл. 235 °С; т. самовоспл. 350 °С; нижн. предел распр.пл. 42,5 г/м³.

Средства тушения: Распыленная вода, возд.-мех. пена.

Диэтиламино-п-нитробензоат, C₁₁H₁₆O₄N₂

Пожароопасные свойства: Горючий порошок. Т. самовоспл.: аэрогеля 307 °С, аэровзвеси 344 °С, нижн. конц. предел распр. пл. 106 г/м³; макс. давл. взрыва 450 кПа, скорость нараст. давл.: средн. 1,4 МПа/с, макс. 4,4 МПа/с; МВСК 15 % об.

Средства тушения: Распыленная вода, возд.-мех. пена.

3-Диэтиламинопропиламин, N,N-диэтил-1,3-диаминопропан, C₇H₁₈N₂

Физико-химические свойства: Мол. масса 130,23; плотн. 828,3 кг/м³; плотн. пара по воздуху 4,5; т. кип. 169 °С; в воде раствор.

Пожароопасные свойства: Легковоспламеняющаяся жидкость. Т. всп.: 52 °С (з. т.), 59 °С (о. т.).

Средства тушения: Распыленная вода, возд.-мех. пена, порошки.

N,N-Диэтил-3-аминофенол, C₁₀H₁₅ON

Физико-химические свойства: Мол. масса 165,3; т. кип. 276 – 280 °С.

Пожароопасные свойства: Горючий порошок. Т. самовоспл. аэрогеля 350 °С; нижн. конц. предел распр. пл. 46 г/м³.

Средства тушения: Распыленная вода со смачивателями.

N,N-Диэтил-4-аминофенол, C₁₁H₁₅ON

Физико-химические свойства: Мол. масса 165,22; т. кип. 150 – 156 °С при 0,4 – 0,6 кПа.

Пожароопасные свойства: Горючая жидкость. Т. всп. 131 °С; т. воспл. 152 °С; т. самовоспл. 425 °С.

Средства тушения: Возд.-мех. пена, порошки.

N,N-Диэтиламино-2-этанол См. Диэтилэтанолламин.

2-(Диэтиламино)этилметакрилат, 2-(диэтиламино)этиловый эфир 2-метилпропеновой кислоты, C₁₀H₁₉O₂N

Физико-химические свойства: Мол. масса 185; плотн. 920 кг/м³; т. кип. 215 °С.

Пожароопасные свойства: Горючая жидкость. Т. всп. 82 °С; т. самовоспл. 210 °С; темп. пределы распр. пл.: нижн. 82 °С, верхн. 121 °С.

Средства тушения: Возд.-мех. пена, порошки.

N,N-Диэтиланилин, C₁₀H₁₅N

Физико-химические свойства: Светло-желтая жидкость. Мол. масса 149,23; плотн. 931 кг/м³; т. плавл. –34,4 °С; т. кип. 216 °С; плотн. пара по воздуху 5,14; тепл. образов. 43,6 кДж/моль; в воде раствор. 1,4 % масс.

Пожароопасные свойства: Горючая жидкость. Т. всп. 83 °С; т. самовоспл. 340 °С; конц. пределы распр. пл. 0,8 – 5,8 % об. — расч.; т. гор. 1615 К.

Средства тушения: Распыленная вода, возд.-мех. пена, порошки.

Диэтилацетальдегид См. 2-Этилбутиральдегид.

Диэтилацетамид, C₆H₁₃ON

Физико-химические свойства: Мол. масса 115,18; плотн. 920 кг/м³; т. плавл. –65 °С; т. кип. 180 °С; плотн. пара по воздуху 4,0.

Пожароопасные свойства: Горючая жидкость. Т. всп. 77 °С; конц. пределы распр. пл. 1,24 – 7,5 % об. — расч.

Средства тушения: Распыленная вода, возд.-мех. пена, порошки.

N,N-Диэтилацетоацетамид, N,N-диэтиламид 3-оксобутановой кислоты, C₈H₁₅O₂N

Физико-химические свойства: Мол. масса 157,21; плотн. 950 – 1000 кг/м³; плотн. пара по воздуху 5,4; в воде раствор.

Пожароопасные свойства: Горючая жидкость. Т. всп. 121 °С (о.т.); нижн. конц. предел распр. пл. 1,0 % об. — расч.

Средства тушения: Распыленная вода, возд.-мех. пена, порошки.

O,O-Диэтил-S-бензилтиофосфат, рицид, C₁₁H₁₇O₃SP

Физико-химические свойства: Желтая жидкость. Мол. масса 260,28; плотн. 1153 кг/м³; коэф. рефр 1,523; в воде раствор. 0,25 % масс. при 18 °С.

Пожароопасные свойства: Горючая жидкость. Т. всп.: 91 °С (з. т.), 150 °С (о. т.); т. воспл. 216 °С; т. самовоспл. 220 °С; темп. пределы распр. пл.: нижн. 91 °С, верхн. 134 °С.

Средства тушения: Распыленная вода, возд.-мех. пена, порошки.

m-Диэтилбензол, 1,3-диэтилбензол, C₁₀H₁₄

Физико-химические свойства: Мол. масса 134,22; плотн. 863,94 кг/м³ при 20 °С; т. плавл. –83,92 °С; т. кип. 181,1 °С; плотн. пара по воздуху 4,6; коэф. диф. пара в воздухе 0,0566 см²/с при 0 °С (расч.); тепл. образов. 21,8 кДж/моль; lg p = 6,58804 – 1906,796/(234,917 + t) при 20,7 – 181,1 °С; тепл. сгор. –5608 кДж/моль (расч.); в воде не раствор.

Пожароопасные свойства: Легковоспламеняющаяся жидкость. Т. всп. 56 °С; т. самовоспл. 450 °С; нижн. конц. предел распр. пл. 0,8 % об. — расч.

Средства тушения: Возд.-мех. пена, порошки.

o-Диэтилбензол, 1,2-диэтилбензол, C₁₀H₁₄

Физико-химические свойства: Мол. масса 134,22; плотн. 880 кг/м³ при 20 °С. т. плавл. –31,24 °С; т. кип. 183,4 °С; плотн. пара по воздуху 4,6; коэф. диф. пара в воздухе 0,0566 см²/с при 0 °С (расч.); тепл. образов. –18,9 кДж/моль; lg p = 6,61793 – 1931,53/(235,503 + t) при 22,3 – 183,5 °С; тепл. сгор. –5608,9 кДж/моль; в воде не раствор.

Пожароопасные свойства: Легковоспламеняющаяся жидкость. Т. всп. 57 °С; т. самовоспл. 395 °С; нижн. конц. предел распр. пл. 0,8 % об. — расч.

Средства тушения: Возд.-мех. пена, порошки.

п-Диэтилбензол, 1,4-диэтилбензол, C₁₀H₁₄

Физико-химические свойства: Мол. масса 134,22; плотн. 861,96 г/м³ при 20 °С; т. плавл. -42,85 °С; т. кип. 183,8 °С; плотн. пара по воздуху 4,62; коэф. диф. пара в воздухе 0,0566 см²/с при 0 °С (расч.); тепл. образов. -22,2 кДж/моль; lg p = 6,41434 - 1820,632/(230,413 + t) при 19,4 - 182,5 °С; тепл. сгор. -5608,9 кДж/моль; в воде не раствор.

Пожароопасные свойства: Легковоспламеняющаяся жидкость. Т. всп. 57 °С; т. самовоспл. 430 °С; нижн. конц. предел распр. пл. 0,8 % об.; МВСК 11,3 % об.; миним. флегм. конц. азота 45 % об. — расч.

Средства тушения: Возд.-мех. пена, порошки.

Ди(2-этилбутил)фталат, C₂₀H₃₀O₄

Физико-химические свойства: Мол. масса 334,46; т. кип. 350 °С.

Пожароопасные свойства: Горючая жидкость. Т. всп. 194 °С (о. т.); нижн. конц. предел распр. пл. 0,44 % об. — расч.

Средства тушения: Возд.-мех. пена, порошки.

Ди-2-этилбутират триэтиленгликоля, C₁₈H₃₄O₆

Физико-химические свойства: Мол. масса 346,5; плотн. 992,8 кг/м³; т. кип. 197 °С при 0,67 кПа; коэф. диф. пара в воздухе 0,031 см²/с (расч.); тепл. образов. -1382 кДж/моль (расч.); тепл. сгор. -9812 кДж/моль (расч.).

Пожароопасные свойства: Горючая жидкость. Т. всп. 196 °С (о. т.); конц. пределы распр. пл. 0,48 - 4,1 % об. — расч.

Средства тушения: Распыленная вода, возд.-мех. пена, порошки.

Ди(2-этилгексил)адипинат, C₂₂H₄₂O₄

Физико-химические свойства: Мол. масса 370,58; плотн. 928 кг/м³; т. кип. 417 °С; в воде не раствор.

Пожароопасные свойства: Горючая жидкость. Т. всп. 196 °С.

Средства тушения: Возд.-мех. пена, порошки.

**Ди(2-этилгексил)азелакнат,
ди(2-этилгексильный) эфир нонандионовой кислоты, C₂₅H₄₈O₄**

Физико-химические свойства: Мол. масса 412; т. кип. 376 °С; в воде не раствор.

Пожароопасные свойства: Горючая жидкость. Т. всп. 227 °С (о. т.); т. самовоспл. 374 °С; нижн. конц. предел распр. пл. 0,4 % об. при 242 °С.

Средства тушения: Возд.-мех. пена, порошки.

Ди(2-этилгексил)фосфат, $C_{16}H_{33}O_4P$

Физико-химические свойства: Мол. масса 320,41; в воде не раствор.

Пожароопасные свойства: Горючее вещество. Т. восп. 196 °С (о. т.).

Средства тушения: Вода со смачивателями, возд.-мех. пена, порошки.

Ди(2-этилгексил)фталат, $C_{24}H_{38}O_4$

Физико-химические свойства: Мол. масса 390; плотн. 986,1 кг/м³; т. плавл. –46 °С; т. кип. 231 °С при 0,65 кПа; в воде не раствор.

Пожароопасные свойства: Горючее вещество. Т. восп. 206 °С (о. т.); т. самовоспл. 390 °С; нижн. конц. предел распр. пл. 0,3 % об. при 245 °С.

Средства тушения: Вода со смачивателями, возд.-мех. пена, порошки.

Ди(2-этилгексил)-4,5-эпоксициклогександикарбоксилат, $C_{24}H_{42}O_5$

Физико-химические свойства: Мол. масса 410,2; плотн. 1003 кг/м³; коэф. рефр. 1,465; в воде не раствор.

Пожароопасные свойства: Горючая жидкость. Т. восп.: 184 °С (з. т.), 218 °С (о. т.); т. воспл. 242 °С.

Средства тушения: Возд.-мех. пена, порошки.

Ди-2-этилгексоат триэтиленгликоля, $C_{22}H_{42}O_6$

Физико-химические свойства: Бесцветная жидкость. Мол. масса 402,6; плотн. 966,2 кг/м³; т. плавл. –58 °С; давл. насыщенного пара 0,67 кПа при 218 °С; коэф. диф. пара в воздухе 0,028 см²/с (расч.); тепл. образ. –1350 кДж/моль (расч.); тепл. сгор. –12384 кДж/моль(расч.).

Пожароопасные свойства: Горючая жидкость. Т. восп. 207 °С.

Средства тушения: Распыленная вода, возд.-мех. пена, порошки.

Диэтилгликоль См. Диэтилцеллозольв.

Диэтилглутарфосфат См. Диэтиловый эфир трифторпентадионовой кислоты.

N,N-Диэтил-1,3-диаминопропан См. 3-Диэтиламинопропиламин.

N,N-Диэтил-1,2-диаминоэтан См. N,N-Диэтилэтилендиамин.

N,N-Диэтил-2,5-диметилбензамид, C₁₃H₁₉ON

Физико-химические свойства: Бесцветная жидкость. Мол. масса 205,3; плотн. 986,9 кг/м³; т. кип. 125 °С (при 0,133 кПа); плотн. 986,9 кг/м³; тепл. образ. –110,4 кДж/моль; тепл. сгор. –7300 кДж/моль; в воде не раствор.

Пожароопасные свойства: Горючая жидкость. Т. всп. 133 °С; т. самовоспл. 426 °С; нижн. конц. предел распр. пл. 0,63 % об. — расч.; темп. пределы распр. пл.: нижн. 125 °С, верхн. 176 °С.

Средства тушения: Возд.-мех. пена, порошки.

N,N'-Диэтил-N,N'-дифенилмочевина, N,N'-диэтилкарбанилид, централит, C₁₇H₂₀ON₂

Физико-химические свойства: Белый порошок. Насыпная масса 520 кг/м³; тепл. сгор. –34857 кДж/моль.

Пожароопасные свойства: Горючее вещество. Т. самовоспл. аэрогеля 430 °С; нижн. конц. предел распр. пл. 26 г/м³; макс. давл. взрыва 390 кПа; скорость нарастания давл.: средн. 25 МПа/с, макс. 47,5 МПа/с; МВСК 11 % об.

Средства тушения: Распыленная вода со смачивателями.

N,N'-Диэтил-N,N'-дифенилтиурамдисульфид, C₁₈H₂₀N₂S₄

Физико-химические свойства: Белый порошок. Мол. масса 392,6; т. плавл. 175 °С.

Пожароопасные свойства: Горючее вещество. Т. всп. 186 °С (о. т.); т. воспл. 213 °С; т. самовоспл. 375 °С; нижн. конц. предел распр. пл. 42 г/м³; МВСК 11,5 % об.

Средства тушения: Распыленная вода со смачивателями.

Диэтилдихлорсилан, C₄H₁₀Cl₂Si

Физико-химические свойства: Мол. масса 157,13; плотн. 1047,2 кг/м³; т. кип. 129,7 °С; коэф. диф. пара в воздухе 0,0627 см²/с; тепл. образ. –428 кДж/моль; тепл. сгор. –3021 кДж/моль (расч.); легко гидролизуется влагой воздуха.

Пожароопасные свойства: Легковоспламеняющаяся жидкость. Т. всп. –6 °С; т. самовоспл. 295 °С; конц. пределы распр. пл. 0,9 – 78 % об.; темп. пределы распр. пл. в сухом воздухе: нижн. –18 °С, верхн. 122 °С; темп. пределы распр. пл. при относительной влажности воздуха 65%: нижн. –6 °С, верхн. 124 °С.

Средства тушения: Распыленная вода, порошки.

Диэтилен-бис-гликолят, диэтиленгликолят, C₁₀H₂₀O₆

Физико-химические свойства: Мол. масса 234,3; плотн. 1116,6 кг/м³ при 25 °С; т. кип. 152–155 °С при 0,67 кПа; коэф. диф. пара в воздухе 0,04 см²/с (расч.); тепл. образ. –1103 кДж/моль (расч.); тепл. сгор. –5249 кДж/моль (расч.).

Пожароопасные свойства: Горючая жидкость. Т. всп. 124 °С (о. т.); конц. пределы распр. пл. 0,9 – 6,3 % об. — расч.

Средства тушения: Возд.-мех. пена, порошки.

Диэтиленгликолевый эфир живичной канифоли (Элкан А-400)

Физико-химические свойства: Мол. масса 650; в воде не раствор.

Пожароопасные свойства: Горючая вязкая масса. Т. всп. 278 °С; т. воспл. 286 °С; т. самовоспл. 390 °С.

Средства тушения: Возд.-мех. пена, порошки.

Диэтиленгликоль, 2,2'-оксиэтанол, 2,2'-дигидроксиэтиловый эфир, дигликоль, C₄H₁₀O₃

Физико-химические свойства: Бесцветная вязкая гигроскопичная жидкость. Мол. масса 106,12; плотн. 1119 кг/м³; т. кип. 244,8; плотн. пара по воздуху 3,66; в воде раствор. неограниченно.

Пожароопасные свойства: Горючая жидкость. Т. всп.: 124 °С (з. т.), 143 °С (о. т.); т. самовоспл. 345 °С; конц. пределы распр. пл. 1,7 – 10,6 % об.; темп. пределы распр. пл.: нижн. 118 °С, верхн. 170 °С; скорость выгор. 1,6 кг/(м²·с); ад. т. гор. 2056 К.

Средства тушения: Распыленная вода, возд.-мех. пена, порошки.

Диэтиленгликоль-бис(аллилкарбонат), ди(2-пропенил-карбонатэтиловый) эфир, аллилдигликолькарбонат, C₁₂H₁₈O₇

Физико-химические свойства: Мол. масса 274,2; т. кип. 160 °С при 0,27 кПа; в воде не раствор.

Пожароопасные свойства: Горючее вещество. Т. всп. 192 °С (о. т.); нижн. конц. предел распр. пл. 0,8 % об. — расч.

Средства тушения: Распыленная вода, возд.-мех. пена, порошки.

Диэтиленгликоль-бис-(бутилкарбонат), ди(бутилкарбонатэтиловый) эфир, бутилдигликолькарбонат, C₁₈H₂₆O₇

Физико-химические свойства: Мол. масса 354,4; т. кип. 164 °С при 0,26 кПа; в воде плохо раствор.

Пожароопасные свойства: Горючее вещество. Т. всп. 189 °С; конц. пределы распр. пл. 0,53 – 4,4 % об. — расч.

Средства тушения: Возд.-мех. пена, порошки.

Диэтиленгликоль-бис-(фенилкарбонат), ди(фенилкарбонатэтиловый) эфир, фенилдигликолькарбонат, $C_{18}H_{18}O_7$

Физико-химические свойства: Мол. масса 346,3; т. кип. 225 – 229 °С при 0,26 кПа; в воде не раствор.

Пожароопасные свойства: Горючее вещество. Т. всп. 238 °С; нижн. конц. предел распр. пл. 0,59 % об.

Средства тушения: Возд.-мех. пена, порошки.

Диэтиленгликольдибензоат, дибензоатэтиловый эфир, $C_{18}H_{18}O_6$

Физико-химические свойства: Мол. масса 314,34; плотн. 1174,4 кг/м³; т. плавл. 15,9 °С; т. кип. 236 °С при 0,67 кПа; в воде раствор.

Пожароопасные свойства: Горючая жидкость. Т. всп. 232 °С; нижн. конц. предел распр. пл. 0,56 % об. — расч.

Средства тушения: Распыленная вода, возд.-мех. пена, порошки.

Диэтиленгликольдилевулинат См. Дигликольдилевулинат.

Диэтиленгликольхлоргидрин См. Дигликольхлоргидрин.

Диэтиленгликоля дипропионат, ди(пропионатэтиловый) эфир, $C_{10}H_{18}O_5$

Физико-химические свойства: Мол. масса 218,2; т. кип. 255 – 276 °С; в воде раствор. плохо.

Пожароопасные свойства: Горючее вещество. Т. всп. 127 °С; нижн. конц. предел распр. пл. 0,92 % об. — расч.

Средства тушения: Вода со смачивателями, возд.-мех. пена, порошки.

Диэтилентриамин, 2,2'-диаминодиэтиламин, $C_4H_{13}N_3$

Физико-химические свойства: Мол. масса 103,17; плотн. 960 кг/м³; т. плавл. –39 °С; т. кип. 207 °С; плотн. пара по воздуху 3,56; в воде раствор.

Пожароопасные свойства: Горючая вязкая жидкость. Т. всп. 93 °С (о. т.); т. воспл. 97 °С; т. самовоспл. 350 °С; нижн. конц. предел распр. пл. 1,5 % об. — расч.; темп. пределы распр. пл.: нижн. 92 °С, верхн. 110 °С.

Средства тушения: Вода со смачивателями, возд.-мех. пена, порошки.

Диэтилентриаминопентауксусная кислота, $C_{14}H_{23}O_{10}N_3$

Физико-химические свойства: Белый порошок. Мол. масса 393,4; т. плавл. 205 – 210 °С; в воде хорошо раствор.

Пожароопасные свойства: Горючее вещество. Т. самовоспл.: аэрогеля 420 °С, аэро-взвеси 408 °С; нижн. конц. предел распр. пл. 88 г/м³; МВСК 12 % об.

Средства тушения: Распыленная вода.

Диэтилизопропилметан См. 2-Метил-3-этилпентан.

Диэтилкарбамилхлорид, C₅H₁₀ONCl

Физико-химические свойства: Бесцветная жидкость. Мол. масса 135,59; т. кип. 187,5 – 189,5 °С; плотн. 1080,4 кг/м³; коэф. рефр. 1,4528.

Пожароопасные свойства: Горючая жидкость. Т. всп. 80°С (о.т.); т. воспл. 82 °С; т. самовоспл. 370 °С; темп. пределы распр. пл.: нижн.78 °С, верхн. 106 °С. Горит желто-оранжевым пламенем с незначительным выделением копоти.

Средства тушения: Распыленная вода, возд.-мех. пена.

N,N'-Диэтилкарбанилид См. N,N'-Диэтил- N,N'-дифенилмочевина.

Диэтилкарбинол См. 3-Пентанол.

Диэтилкарбитол См. Диэтиловый эфир диэтиленгликоля.

Диэтилкарбонат, диэтиловый эфир угольной кислоты, C₅H₁₀O₃

Физико-химические свойства: Мол. масса 118,14; плотн.975 кг/м³; плотн. пара по воздуху 4,1; т. кип. 125,8 °С; тепл. образ. –485,7 кДж/моль; тепл. сгор. –2910,6 кДж/моль; в воде не раствор.

Пожароопасные свойства: Легковоспламеняющаяся жидкость. Т. исп.: 26 °С (з. т.), 32 °С (о. т.); т. воспл. 34 °С; т. самовоспл. 440 °С; темп. пределы распр. пл.: нижн. 26 °С, верхн. 54 °С.

Средства тушения: Возд.-мех. пена, порошки.

Диэтилкетон, 3-пентанон, симм-диметилацетон, пропион, C₅H₁₀O

Физико-химические свойства: Бесцветная жидкость. Мол. масса 86,14; плотн. 815,9 кг/м³ при 19 °С; т. плавл. –42 °С; т. кип. 102,7 °С;

$\lg p = 6,35557 - 1477,021/(237,517 + t)$ при 36 – 101 °С; коэф. диф. пара в воздухе 0,0664 см²/с (расч.) при 0 °С; тепл. образ. –252 кДж/моль (расч.); тепл. сгор. –2924 кДж/моль (расч.); в воде практически не раствор.

Пожароопасные свойства: Легковоспламеняющаяся жидкость. Т. исп.: 12 °С (з. т.), 13 °С (о. т.); т. самовоспл. 454 °С; нижн. конц. предел распр. пл. 1,6 % об.; скорость выгор. $6,49 \cdot 10^{-2}$ кг/(м²·с).

Средства тушения: Возд.-мех. пена, порошки.

Диэтилкетон, смесь с тетрахлорметаном

Пожароопасные свойства: Значения т. всп. смесей различного состава:

Содержание тетрахлорметана в смеси, % об.	1	5	10	20	30	35	40
Т. всп., °С	8,0	8,5	10,5	15,0	20,0	22,5	Отсут.

Средства тушения: Возд.-мех. пена, порошки.

Диэтилкетон, смесь с трихлорметаном

Пожароопасные свойства: Значения т. всп. смесей различного состава:

Содержание трихлорметана в смеси, % об.	1	5	10	20	30	35	40	45
Т. всп., °С	5	8	10	12	17	20	23,5	Отсут.

Средства тушения: Возд.-мех. пена, порошки.

N,N-Диэтиллаурамид, N,N-диэтиламид додекановой кислоты, C₁₆H₃ON

Физико-химические свойства: Мол. масса 255,45; плотн. 900 кг/м³; т. кип. 166 – 177 °С при 0,266 кПа; плотн. пара по воздуху 8,8.

Пожароопасные свойства: Горючая жидкость. Т. всп. 66 °С (о. т.); нижн. конц. предел распр. пл. 0,47 % об. — расч.

Средства тушения: Возд.-мех. пена, порошки.

Диэтилмалеат, диэтиловый эфир бутендиовой кислоты, C₈H₁₂O₄

Физико-химические свойства: Мол. масса 172,18; плотн. 1068,7 кг/м³; т. плавл. –11,5 °С; т. кип. 225 °С; тепл. образов. –714,6 кДж/моль; тепл. сгор. –4147,9 кДж/моль.

Пожароопасные свойства: Горючая жидкость. Т. всп. 105 °С; т. самовоспл. 350 °С; нижн. конц. предел распр. пл. 1,2 % об. — расч.; МВСК 11,2 % об.; скорость выгор. $3,95 \cdot 10^{-2}$ кг/(м²·с).

Средства тушения: Возд.-мех. пена, порошки.

Диэтилмалонат, диэтиловый эфир пропандиовой кислоты, этилмалонат, малоновый эфир, C₇H₁₂O₄

Физико-химические свойства: Мол. масса 160,17; плотн. 1055 кг/м³; т. плавл. –49,8 °С, т. кип. 198,9 °С; коэф. диф. паре в воздухе 0,06 см²/с; $\lg p = 7,87818 - 2843,256 / (285,09 + t)$; в воде мало раствор.

Пожароопасные свойства: Горючая жидкость. Т. всп.: 84 °С (з.т.), 93 °С (о. т.), т. воспл. 103 °С; т. самовоспл. 340 °С; конц. пределы распр. пл 1,35 – 7,9 % об. — расч.; темп. пределы распр. пл.: нижн. 70 °С, верхн. 123 °С; миним. флегм. конц., % об.: N₂ 37, H₂O 33, CO₂ 25; МВСК 13,2 % об.

Средства тушения: Возд.-мех. пена, порошки.

Диэтил-п-нитрофенилмонотиофосфат См. Паратион.

Диэтиловый эфир, этиловый эфир, этоксиэтан, $C_4H_{10}O$

Физико-химические свойства: Мол. масса 74,12; плотн. 713,5 кг/м³ при 20 °С; т. кип. 34,5 °С; плотн. пара по воздуху 2,6; $\lg p = 6,9979 - 1098,945/(232,372 + t)$ при t -ре от -60,8 до 35 °С; коэф. диф. пара в воздухе 0,0772 см²/с (расч.); тепл. образов. -252,2 кДж/моль, тепл. сгор. -2531 кДж/моль; в воде раствор.

Пожароопасные свойства: Легковоспламеняющаяся жидкость. Т. всп. -41 °С; т. самовоспл. 180 °С; конц. пределы распр. пл. 1,7 - 49 % об.; темп. пределы распр. пл.: нижн. -44 °С, верхн. 16 °С; миним. энергия зажигания 0,2 мДж; макс. давл. взрыва 720 кПа; макс. скорость нарастания давл. 21 МПа/с; скор. выгор. $10,83 \cdot 10^{-2}$ кг/(м²·с); норм. скоростр. распр. пл. 0,49 м/с; БЭМЗ 0,87 мм; МВСК 10,7 % об. при разбавлении паровоздушной смеси азотом, 13 % об. при разбавлении диоксидом углерода, 10 % об. при разбавлении гелием.

Средства тушения: Распыленная вода, возд.-мех. пена, порошки. Пена на основе ПО-II с интенсивностью подачи 0,34 кг/(м²·с), на основе ПО "Форэтол" — 0,1 кг/(м²·с), на основе ПО "Сампо" — 0,25 кг/(м²·с). При объемном тушении миним. огнетуш. конц. диоксида углерода 38 % об., азота 49 % об.

Диэтиловый эфир адипиновой кислоты, $C_{10}H_{18}O_4$

Физико-химические свойства: Мол. масса 202,25. Бесцветная прозрачная жидкость; плотн. 1003,8 кг/м³; коэф. преломл. 1,4295; т. кип. 120 °С (при 10 мм рт. ст.); уд. электр. сопр. $1,5 \cdot 10^7$ Ом·м.

Пожароопасные свойства: Горючая жидкость. Т. всп. 87 °С (з. т.); 125 °С (о. т.); т. воспл. 130 °С; т. самовоспл. 380 °С, темп. пределы распр. пл.: нижн. 80 °С, верх. 150 °С.

Средства тушения: Возд.-мех. пена, порошки. При объемном тушении — аэрозольные составы.

Диэтиловый эфир бутандионовой кислоты См. Диэтилсукцинат.

Диэтиловый эфир цис-1,2-бутендионовой кислоты См. Диэтилмалеат.

Диэтиловый эфир 2,3-дигидроксипутановой кислоты См. Диэтилартрат.

Диэтиловый эфир диэтиленгликоля, бис-β-этоксиэтиловый эфир, диэтилкарбитол, диэтоксидиэтиленгликоль, $C_8H_{18}O_3$

Физико-химические свойства: Мол. масса 162,2; плотн. 907 кг/м³; т. кип. 189 °С; в воде раствор. неограниченно.

Пожароопасные свойства: Горючая жидкость. Т. восп. 82 °С (о. т.); т. самовоспл. 205 °С, конц. пределы распр. пл. 1,0 – 6,7 % об. — расч.

Средства тушения: Распыленная вода, возд.-мех. пена, порошки.

Диэтиловый эфир о-метоксифенилгидразономезоксалевой кислоты

Физико-химические свойства: Т. плавл. 54,5 °С.

Пожароопасные свойства: Горючий порошок. Т. самовоспл.: аэрогеля 440 °С, аэровзвеси 470 °С; нижн. конц. предел распр. пл. 54 г/м³; макс. давл. взрыва 380 кПа; скорость нарастания давл.: средн. 16,8 МПа/с, макс. 26,2 Па/с; МВСК 13 % об.

Средства тушения: Распыленная вода.

Диэтиловый эфир м-нитрофенилгидразономезоксалевой кислоты, ромуцид

Физико-химические свойства: Кристаллический порошок. Мол. масса 309,27; т. плавл. 69 – 71 °С; тепл. сгор. –6545 кДж/моль; в воде не раствор.

Пожароопасные свойства: Горючее вещество. Т. самовоспл. аэрогеля 365 °С; нижн. конц. предел распр. пл. 73 г/м³; макс. давл. взрыва 560 кПа; скорость нарастания давл.: средн. 10 МПа/с, макс. 21 МПа/с.

Средства тушения: Распыленная вода, пена, порошки.

Диэтиловый эфир перфторадипиновой кислоты

См. Диэтиловый эфир тетрафторгексан-дионовой кислоты.

Диэтиловый эфир перфторглутаровой кислоты

См. Диэтиловый эфир трифторпентан-дионовой кислоты.

Диэтиловый эфир пропандионовой кислоты См. Диэтилмалонат.

Диэтиловый эфир терефталевой кислоты См. Диэтилтерефталат.

Диэтиловый эфир тетрафторгександионовой кислоты, диэтиловый эфир перфторадипиновой кислоты, диэтиладипфрат, C₁₀H₁₀O₄F₈

Физико-химические свойства: Бесцветная жидкость. Мол. масса 346,17; плотн. 1409,9 кг/м³; т. плавл. 93 °С; т. кип. 200 °С; тепл. сгор. –4014 кДж/моль (расч.).

Пожароопасные свойства: Горючая жидкость. Т. воспл. 122 °С; т. самовоспл. 350 °С; темп. пределы распр. пл.: нижн. 91 °С, верхн. 142 °С.

Средства тушения: Возд.-мех. пена, порошки.

Диэтиловый эфир триэтоксисилэтилфосфоновой кислоты, эфир перфторглутаровой кислоты, диэтилглутарфосфат, $C_9H_{10}O_4F_6$

Физико-химические свойства: Бесцветная жидкость. Мол. масса 296,17; плотн. 1352,9 кг/м³; Т. кип. 212 °С; тепл. сгор. –3319 кДж/моль (расч.).

Пожароопасные свойства: Горючая жидкость. Т. всп. 105 °С; т. воспл. 120 °С; т. самовоспл. 278 °С; темп. пределы распр. пл.: нижн. 84 °С, верхн. 136 °С.

Средства тушения: Возд.-мех. пена, порошки.

Диэтиловый эфир триэтоксисилэтилфосфоновой кислоты, $C_{12}H_{29}O_6PSi$

Физико-химические свойства: Т. кип. 320 °С.

Пожароопасные свойства: Горючая жидкость. Т. всп. 91 °С; т. воспл. 174 °С; т. самовоспл. 355 °С; темп. пределы распр. пл.: нижн. 77 °С, верхн. 144 °С.

Средства тушения: Возд.-мех. пена, порошки.

Диэтиловый эфир угольной кислоты

См. Диэтилкарбонат.

Диэтиловый эфир фталевой кислоты

См. Диэтилфталат.

Диэтиловый эфир этандиовой кислоты

См. Диэтилоксалат.

Диэтиловый эфир этиленгликоля

См. Диэтилцеллозольв.

Диэтилоксалат, диэтиловый эфир этандионовой кислоты, этилоксалат, $C_6H_{10}O_4$

Физико-химические свойства: Мол. масса 146,14; плотн. 1079 кг/м³ при 20 °С; плотн. пара по воздуху 5,04; т. плавл. 38,5 °С; т. кип. 185,7 °С;

$lg p = 8,07393 - 2605,6/(243,97 + t)$; уд. об. электр. сопр. $1,4 \cdot 10^5$ Ом·м; в воде разлагается.

Пожароопасные свойства: Горючая жидкость. Т. всп. 65 °С; т. воспл. 76 °С; т. самовоспл. 410 °С; нижн. конц. предел распр. пл. 1,6 % об. — расч.; темп. пределы распр. пл.: нижн. 61 °С, верхн. 112 °С; миним. флегм. конц., % об.: N₂ 45,4, H₂O 35, CO₂ 28,7; МВСК 11,2 % об.

Средства тушения: Возд.-мех. пена, порошки.

2,4-Диэтил-1-октанол, $C_{12}O_{26}O$

Физико-химические свойства: Мол. масса 186,33; плотн. 840–848 кг/м³; т. кип. 220–245 °С.

Пожароопасные свойства: Горючая жидкость. Т. всп. 81 °С; нижн. конц. предел распр. пл. 0,6 % об. — расч.

Средства тушения: Распыленная вода, возд.-мех. пена, порошки.

3,3-Диэтилпентан, C₉H₂₀

Физико-химические свойства: Мол. масса 128,26; плотн. 750 кг/м³; т. кип. 146 °С; $\lg p = 6,01755 - 1451,245/(215,575 + t)$ при т-ре от -33 до 210 °С; коэф. диф. пара в воздухе 0,0461 см²/с; тепл. образ. -231,9 кДж/моль; тепл. сгор. -5728 кДж/моль.

Пожароопасные свойства: Легковоспламеняющаяся жидкость. Т. всп. 29 °С (расч.); т. самовоспл. 290 °С; конц. пределы распр. пл. 0,78 – 5,7 % об.

Средства тушения: Возд.-мех. пена, порошки.

Диэтилпероксид, C₄H₁₀O₂

Физико-химические свойства: Мол. масса 90,12; плотн. 800 кг/м³; плотн. пара по воздуху 7,7.

Пожароопасные свойства: Горючая взрывоопасная жидкость. При нагревании взрывается; нижн. конц. предел распр. пл. 2,3 % об.

Средства тушения: Вода со смачивателями, возд.-мех. пена. Целесообразно тушить обильными струями воды.

2,2-Диэтил-1,3-пропандиол, C₇H₁₆O₂

Физико-химические свойства: Мол. масса 132,21; плотн. 1050 кг/м³ при 61 °С; т. плавл. 61 °С; т. кип. 290 °С; в воде хорошо раствор.

Пожароопасные свойства: Горючее вещество. Т. всп. 135 °С; т. самовоспл. 375 °С (расч.); конц. пределы распр. пл. 1,1 – 7,0 % об. — расч.

Средства тушения: Распыленная вода, возд.-мех. пена, порошки.

Диэтилселенид, диэтилселен, C₄H₁₀Se

Физико-химические свойства: Мол. масса 137,08; плотн. 1230 кг/м³; т. кип. 108 °С.

Пожароопасные свойства: Легковоспламеняющаяся жидкость. Нижн. конц. предел распр. пл. 2,5 % об.

Средства тушения: Распыленная вода, возд.-мех. пена, порошки.

N,N-Диэтилстеарамид, N,N-диэтиламид октадекановой кислоты, C₂₂H₄₅ON

Физико-химические свойства: Мол. масса 339,61; плотн. 900 кг/м³; т. кип. 119 – 205 °С при 0,133 кПа; в воде не раствор.

Пожароопасные свойства: Горючая жидкость. Т. всп. 191 °С (о. т.).

Средства тушения: Распыленная вода, возд.-мех. пена. При тушении водой остерегаться вскипания и вспенивания.

Диэтилстильбэстрол, $C_{18}H_{20}O$

Физико-химические свойства: Белый кристалич. порошок. Мол. масса 268,34; т. плавл. 169,5 °С.

Пожароопасные свойства: Горючее вещество; аэрогель воспламеняется при кратковременном воздействии малокалорийного источника зажигания; т. воспл. 220 °С; т. самовоспл. 440 °С; нижн. предел распр.пл. 75 г/м³.

Средства тушения: Распыленная вода, возд.-мех. пена.

Диэтилсукцинат, диэтиловый эфир бутандиовой (янтарной) кислоты, $C_8H_{14}O_4$

Физико-химические свойства: Мол. масса 174,19; плотн. 1034 кг/м³ при 25 °С; плотн. пара по воздуху 6,03; т. кип. 216,5 °С; тепл. образов. –834,9 кДж/моль; тепл. сгор. –4315,5 кДж/моль; в воде мало растворяется.

Пожароопасные свойства: Горючая жидкость. Т. исп.: 100 °С (з. т.), 110 °С (о. т.); нижн. конц. предел распр. пл. 1,15 % об. — расч.; МВСК 11,4 % об.; скор. выгор. $4,09 \cdot 10^{-2}$ кг/(м²·с).

Средства тушения: Возд.-мех. пена, порошки.

Диэтилсульфат, этилсульфат, $C_4H_{10}O_4S$

Физико-химические свойства: Бесцветная жидкость. Мол. масса 154,19; плотн. 1172 кг/м³ при 25 °С; т. плавл. –25 °С; т. кип. 209,5 °С.

Пожароопасные свойства: Горючая жидкость. Т. исп.: 104 °С (з. т.), 121 °С (о. т.); т. самовоспл. 436 °С; нижн. конц. предел распр. пл. 1,9 % об. — расч.

Средства тушения: Возд.-мех. пена, порошки.

Диэтилтарtrat, диэтиловый эфир 2,3-дигидроксипутановой кислоты, $C_8H_{14}O_6$

Физико-химические свойства: Бесцветная жидкость. Мол. масса 206,19; плотн. 1200 кг/м³; т. плавл. 17 °С; т. кип. 280 °С; $\lg p = 7,67033 - 3012,2/(252,14 + t)$; в воде раствор. более 50 %.

Пожароопасные свойства: Горючая жидкость. Т. исп.: 152 °С (з. т.), 164 °С (о. т.); т. воспл. 168 °С; т. самовоспл. 230 °С; нижн. конц.предел распр. пл. 1,29 % об. — расч.; темп. пределы распр. пл : нижн. 146 °С, верхн. 196 °С; миним. флегм. конц., % об.: N₂ — 44, H₂O — 33,3, CO₂ — 27,2; МВСК 11,5 % об.

Средства тушения: Распыленная вода, возд.-мех. пена, порошки.

Диэтилтерефталат, диэтиловый эфир терефталевой кислоты, п-диэтилфталат, C₁₂H₁₄O₄

Физико-химические свойства: Мол. масса 222,24; плотн. 1109 кг/м³; плотн. пара по воздуху 7,66; т. плавл. 44 °С; т. кип. 302 °С; в воде не раствор.

Пожароопасные свойства: Горючая жидкость. Т. воспл. 140 °С; т. воспл. 151 °С; нижн. конц. предел распр. пл. 0,8 % об. — расч.; темп. пределы распр. пл.: нижн. 134 °С, верхн. 205 °С.

Средства тушения: Возд.-мех. пена, порошки.

N,N'-Диэтилтиомочевина, C₅H₁₂N₂S

Физико-химические свойства: Кристаллический порошок. Мол. масса 132,22; т. плавл. 76 °С; в воде раствор. ограниченно.

Пожароопасные свойства: Горючее вещество. Т. воспл. 180 °С; т. самовоспл. 325 °С; нижн. конц. предел распр. пл. аэровзвеси 100 г/м³; МВСК 13 % об. при разбавлении пылевоздушной смеси азотом, 15 % об. диоксидом углерода.

Средства тушения: Распыленная вода, возд.-мех. пена.

0,0-Диэтилтиофосфорил-о-(α-цианобензальдоксим), фоксим, C₁₂H₁₅O₃N₂PS

Физико-химические свойства: Коричневая жидкость. Мол. масса 298,29; плотн. 1176 кг/м³; т. кип. 298,3.

Пожароопасные свойства: Легковоспламеняющаяся жидкость. Т. воспл. 18 °С; т. самовоспл. 318 °С; темп. пределы распр. пл.: нижн. 18 °С, верхн. 58 °С.

Средства тушения: Возд.-мех. пена, порошки.

3,5-Диэтилтолуол, 1-метил-3,5-диэтилбензол, C₁₁H₁₆

Физико-химические свойства: Мол. масса 148,2; плотн. 860 кг/м³ при 20 °С; т. плавл. –74 °С; т. кип. 201 °С; плотн. пара по воздуху 5,12; коэф. диф. пара в воздухе 0,0523 см²/с при 0 °С (расч.); тепл. образ. –56 кДж/моль (расч.); lg p = 6,50299 – 1926,654/(229,367 + t) при 31,8 – 199 °С; тепл. сгор. –6224 кДж/моль (расч.).

Пожароопасные свойства: Горючая жидкость. Т. воспл. 65 °С (расч.); т. самовоспл. 455 °С; нижн. конц. предел распр. пл. 0,73 % об. — расч.; миним. флегм. конц. азота 44,8 % об. — расч.; МВСК 11,4 % об.

Средства тушения: Возд.-мех. пена, порошки.

3,9-Диэтил-6-тридеканол, C₁₇H₃₆O

Физико-химические свойства: Мол. масса 256,47; т. кип. 309 °С.

Пожароопасные свойства: Горючая жидкость. Т. воспл. 154 °С (о. т.).

Средства тушения: Возд.-мех. пена, порошки.

**N,N-Диэтил-п-фенилендиамина гидрохлорид,
C₁₀H₁₆N₂ · HCl**

Физико-химические свойства: Кристаллическое вещество.

Пожароопасные свойства: Горючее вещество. Т. самовоспл. 500 °С; нижн. конц. предел распр. пл. 30 г/м³; макс. давл. взрыва 890 кПа; макс. скорость нарастания давл. 16,5 МПа/с.

Средства тушения: Вода со смачивателями, возд.-мех. пена, порошки.

**N,N-Диэтил-п-фенилендиамина сульфат,
C₁₀H₁₆N₂ · H₂SO₄**

Физико-химические свойства: Кристаллическое вещество.

Пожароопасные свойства: Горючее вещество. Т. самовоспл. 540 °С; нижн. конц. предел распр. пл. 30 г/м³; макс. давл. взрыва 870 кПа; макс. скорость нарастания давл. 15,8 МПа/с.

Средства тушения: Вода со смачивателями, возд.-мех. пена, порошки.

Диэтилфосфат, C₄H₁₁O₃P

Физико-химические свойства: Бесцветная жидкость. Мол. масса 138,11; т. кип. 78 °С (при 15 мм рт.ст.); коэф. рефр. 1,4100.

Пожароопасные свойства: Горючая жидкость. Т. всп. 111 °С; т. самовоспл. 204 °С; темп. пределы распр. пл.: нижн. 67 °С, верхн. 108 °С.

Средства тушения: Возд.-мех. пена, порошки.

Диэтилфосфат-S-этилизотиурония, C₇H₁₉O₄N₂PS

Физико-химические свойства: Мол. масса 258,28; т. плавл. 142 – 143 °С; уд. об. электр. сопр. 1,4·10⁹ Ом·м.

Пожароопасные свойства: Горючий порошок. Т. всп. 140 °С; т. воспл. 172 °С; т. самовоспл. 250 °С; нижн. предел распр. пл. 112,5 г/м³.

Средства тушения: распыленная вода, возд.-мех. пена.

Диэтилферроцен, Fe[(C₂H₅)C₅H₄]₂

Физико-химические свойства: Мол. масса 244; плотн. 1577 кг/м³; плотн. пара по воздуху 8,41; т. кип. 107 – 110 °С при 0,399 кПа. В воде не раствор.

Пожароопасные свойства: Горючая жидкость. Т. всп. 119 °С; т. воспл. 135 °С; т. самовоспл. 342 °С; темп. пределы распр. пл.: нижн. 120 °С, верхн. 195 °С.

Средства тушения: Возд.-мех. пена, порошки. Рекомендуются преимущественно порошки: ПФ с расходом 2,3 кг/м², Си-2 с расходом 2 – 2,5 кг/м².

Диэтилфосфит, $C_4H_{11}O_3P$

Физико-химические свойства: Бесцветная жидкость. Мол. масса 138,09; т. кип. 78 °С при 1,99 кПа; коэф. рефр. 1,41.

Пожароопасные свойства: Горючая жидкость. Т. всп. 97 °С (о.т.); т. воспл. 111 °С; т. самовоспл. 204 °С; темп. пределы распр. пл.: нижн. 67 °С, верхн. 108 °С.

Средства тушения: Возд.-мех. пена, порошки.

Диэтилфталат, диэтиловый эфир о-фталевой кислоты, $C_{12}H_{14}O_4$

Физико-химические свойства: Бесцветная жидкость. Мол. масса 222,24; плотн. 1118 кг/м³; т. плавл. –40 °С; т. кип. 295 °С; в воде плохо раствор.

Пожароопасные свойства: Горючая жидкость. Т. всп. 135 °С; т. воспл. 148 °С; т. самовоспл. 450 °С; нижн. конц. предел распр. пл. 0,7 % об. при 186 °С; темп. пределы распр. пл.: нижн. 130 °С, верхн. 200 °С.

Средства тушения: Возд.-мех. пена, порошки.

п-Диэтилфталат См. Диэтилтерефталат.

Диэтилхлортиофосфат, $C_4H_{10}O_2SClP$

Физико-химические свойства: Мол. масса 188,6; плотн. 1180–1190 кг/м³; т. кип. 96–97 °С при 2,66 кПа; коэф. рефр. 1,468–1,471.

Пожароопасные свойства: Горючая жидкость. Т. всп. 98 °С; т. воспл. 112 °С; т. самовоспл. 344 °С; темп. пределы распр. пл.: нижн. 85 °С, верхн. 117 °С.

Средства тушения: Возд.-мех. пена, порошки.

Диэтилцеллозольв, 1,2-диэтоксиэтан, диэтиловый эфир этиленгликоля, диэтилгликоль, $C_6H_{14}O_2$

Физико-химические свойства: Бесцветная жидкость. Мол. масса 118,2; плотн. 840,2 кг/м³; т. плавл. –74 °С; т. кип. 121,4 °С; тепл. образ. –419,6 кДж/моль; тепл. сгор. –3633,2 кДж/моль; в воде раствор. плохо.

Пожароопасные свойства: Легковоспламеняющаяся жидкость. Т. всп. 35 °С (о.т.); т. самовоспл. 208 °С; конц. пределы распр. пл. 1,27–7,6 % об. — расч.

Средства тушения: Распыленная вода, возд.-мех. пена, порошки.

Диэтилцианамид, N-цианодиэтиламин, $C_5H_{10}N_2$

Физико-химические свойства: Мол. масса 98,15; плотн. 859,1 кг/м³ при 30 °С; т. плавл. –80,5 °С; т. кип. 186 °С; энергично реагирует с водой.

Пожароопасные свойства: Горючая жидкость. Т. всп. 80 °С; нижн. конц. предел распр. пл. 1,6 % об. — расч.

Средства тушения: Возд.-мех. пена, порошки.

Диэтилциклогексан, C₁₀H₂₀

Физико-химические свойства: Мол. масса 140,27; плотн. 800 кг/м³; т. кип. 173 °С; $\lg p = 5,930173 - 1488,857/(206,381 + t)$ при 50 – 173 °С; коэф. диф. пара в воздухе 0,046 см²/с (расч.); тепл. образ. –227 кДж/моль (расч.); тепл. сгор. –6126 кДж/моль (расч.).

Пожароопасные свойства: Легковоспламеняющаяся жидкость. Т. всп. 49 °С; т. самовоспл. 240 °С; конц. пределы распр. пл. 0,73 – 5,4 % об.

Средства тушения: Возд.-мех. пена, порошки.

Диэтилэтаноламин, N,N-диэтиламино-2-этанол, C₆H₁₅ON

Физико-химические свойства: Бесцветная жидкость. Мол. масса 117,19; плотн. 884 кг/м³; т. плавл. –70 °С; т. кип. 161 °С; плотн. пара по воздуху 4,0; коэф. диф. пара в воздухе 0,071 см²/с (расч.); в воде хорошо раствор.

Пожароопасные свойства: Легковоспламеняющаяся жидкость. Т. исп.: 54 °С (з. т.), 60 °С (о. т.); т. воспл. 60 °С; т. самовоспл. 320 °С; конц. пределы распр. пл. 1,18 – 7,3 % об. — расч.; темп. пределы распр. пл.: нижн. 39 °С, верхн. 83 °С; МВСК 10,80 % об. — расч. при разбавлении паровоздушной смеси азотом, 14,0 % об. — расч. при разбавлении диоксидом углерода.

Средства тушения: Распыленная вода, возд.-мех. пена, порошки.

Диэтилэтилен-бис-гликолят, C₁₀H₁₈O₆

Физико-химические свойства: Мол. масса 234,25; плотн. 1116,6 кг/м³ при 25 °С; т. кип. 152 – 155 °С при 0,6 кПа.

Пожароопасные свойства: Горючая жидкость. Т. исп. 124 °С (о. т.).

Средства тушения: Распыленная вода, возд.-мех. пена, порошки.

Диэтилэтилендиамин, N,N-диэтил-1,2-диаминоэтан, C₆H₁₆N₂

Физико-химические свойства: Мол. масса 116,21; плотн. 800 кг/м³; т. кип. 145 °С; плотн. пара по воздуху 4,0; в воде раствор.

Пожароопасные свойства: Легковоспламеняющаяся жидкость. Т. исп. 46 °С (о. т.); нижн. конц. предел распр. пл. 1,1 % об. (при 50 °С).

Средства тушения: Распыленная вода, возд.-мех. пена, порошки.

Диэтилэтилфосфонат, C₆H₁₅O₂P

Физико-химические свойства: Бесцветная жидкость. Мол. масса 166,16; плотн. 1025 кг/м³; т. кип. 83 °С при 1,5 кПа; тепл. образ. –642,6 кДж/моль. Плотн. 930 кг/м³; т. кип. 314 – 334 °С; плотн. пара по воздуху 9,0.

Пожароопасные свойства: Горючая жидкость. Т. исп. 105 °С (о. т.); конц. пределы распр. пл. 0,97 – 6,6 % об. — расч.

Средства тушения: Возд.-мех. пена, порошки.

Диэтоксидбутан, C₈H₁₈O₂

Пожароопасные свойства: Легковоспламеняющаяся жидкость. Т. всп. 37 °С (о. т.); т. воспл. 39 °С; конц. пределы распр. пл. 0,96 – 6,5 % об. — расч.

Средства тушения: Возд.-мех. пена, порошки.

Диэтоксидоксафен, C₁₆H₁₈O₃Si

Физико-химические свойства: Т. плавл. 56 °С, т. кип. 165 °С при 1,33 кПа; реагирует с водой.

Пожароопасные свойства: Горючее вещество. Т. всп.: 95 °С (з. т.), 157 °С (о. т.); т. воспл. 162 °С; т. самовоспл. 310 °С; темп. пределы распр. пл.: нижн. 97 °С, верхн. 177 °С.

Средства тушения: Распыленная вода, порошки.

Диэтокситетрагидрофуран, C₈H₁₆O₃

Физико-химические свойства: Мол. масса 160,21; плотн. 966,9 кг/м³; т. плавл. –26,9 °С; т. кип. 173,1 °С.

Пожароопасные свойства: Горючая жидкость. Т. всп. 71 °С (о. т.); нижн. конц. предел распр. пл. 1,0 % об. (при 100 °С).

Средства тушения: Возд.-мех. пена, порошки.

1,1-Диэтоксидэтан См. Ацеталь.

1,2-Диэтоксидэтан См. Диэтилцеллозольв.

Диэфир тиодипропионовой кислоты, диметил-3,3'-тиодипропионат, C₈H₁₄O₄S

Физико-химические свойства: Бесцветная жидкость. Мол. масса 206,28; т. кип. 149 – 150 °С при 1,33 кПа; плотн. 1156 кг/м³; коэф. рефр. 1,475; в воде не раствор.

Пожароопасные свойства: Горючая жидкость. Т. всп. 141 °С (о. т.); т. воспл. 166 °С; т. самовоспл. 215 °С; нижн. конц. предел распр. пл. 1,0 % об. (при 150 °С).

Средства тушения: Возд.-мех. пена, порошки.

Додекан, C₁₂H₂₆

Физико-химические свойства: Бесцветная жидкость. Мол. масса 170,34; плотн. 748,76 кг/м³; т. плавл. –9,6 °С; т. кип. 216,28 °С; $\lg p = 7,29574 - 2463,739/(253,884 + t)$ при 48 – 214 °С; коэф. диф. пара в воздухе 0,0399 см²/с; тепл. образ. –290,9 кДж/моль; тепл. сгор. –7575 кДж/моль.

Пожароопасные свойства: Горючая бесцветная жидкость. Т. всп. 77 °С; т. воспл. 103 °С; т. самовоспл. 202 °С; конц. пределы распр. пл.: нижн. 0,63 % об., верхн. 4,8 % об. — расч.; темп. пределы распр. пл.: нижн. 75 °С, верхн. 120 °С.

Средства тушения: Возд.-мех. пена, порошки.

Додеканаль См. Лауриновый альдегид.

Додекановая (лауриновая) кислота, $C_{12}H_{24}O_2$

Физико-химические свойства: Мол. масса 200,32; т. кип. 171 °С при 1,33 кПа; $\lg p = 6,98574 - 2159,111/(143,226 + t)$ при 106–176 °С; тепл. образ. –774 кДж/моль; тепл. сгор. –7414 кДж/моль; в воде не раствор.

Пожароопасные свойства: Горючее вещество. Т. всп. 160 °С; т. самовоспл. 232 °С.

Средства тушения: Вода со смачивателями, возд.-мех. пена, порошки.

1-Додеканол См. Додecilовый спирт.

1-Додекантиол, додецилмеркаптан, лаурилмеркаптан, $C_{12}H_{26}S$

Физико-химические свойства: Мол.масса 202,41; плотн. 848 кг/м³ при 15,5 °С; т. плавл.–7 °С.

Пожароопасные свойства: Горючая жидкость. Т. всп. 128 °С; нижн. конц. предел распр. пл. 0,6 % об. (при 100 °С).

Средства тушения: Возд.-мех. пена, порошки.

трет-Додекантиол, трет-додecilмеркаптан, $C_{12}H_{26}S$

Физико-химические свойства: Мол. масса 202,41; плотн. 850кг/м³ при 25 °С; т. кип. 200 – 235 °С.

Пожароопасные свойства: Горючая жидкость. Т. всп. 88 °С; т. воспл. 104 °С; т. самовоспл. 190 °С; энергично реагирует с окислителями.

Средства тушения: Возд.-мех. пена, порошки.

Додекафторпентан См. Перфторпентан.

1-Додecen, додецилен, $C_{12}H_{24}$

Физико-химические свойства: Мол. масса 168,3; плотн. 760 кг/м³; т. плавл. –32 °С; т. кип. 213 °С; плотн. пара по воздуху 5,81; $\lg p = 6,10397 - 1622,578/(182,567 + t)$.

Пожароопасные свойства: Горючая жидкость. Т. всп. 75 °С; т. самовоспл. 255 °С; нижн. конц. предел распр. пл. 0,60 % об. (при 100 °С).

Средства тушения: Возд.-мех. пена, порошки.

Додеценилянтарный ангидрид, $C_{16}H_{26}O_3$

Физико-химические свойства: Вязкая жидкость. Мол. масса 266,38; плотн. 1002 кг/м³ при 25 °С; т. кип. 180 – 182 °С при 0,66 кПа.

Пожароопасные свойства: Горючая жидкость. Т. всп. 178 °С.

Средства тушения: Возд.-мех. пена, порошки.

Додециловый спирт, 1-додеканол, лауриновый спирт, $C_{12}H_{26}O$

Физико-химические свойства: Мол. масса 186,34; плотн. 836 кг/м³ при 25 °С; плотн. пара по воздуху 6,4; т. плавл. 24 °С; т. кип. 265 °С; $\lg p = 5,89031 - 1503,631/(122,507 + t)$ при 152 – 263 °С; тепл. образов. –443,1 кДж/моль; тепл. сгор. –8307,8 кДж/моль; в воде не раствор.

Пожароопасные свойства: Горючая жидкость. Т. всп. 130 °С; т. воспл. 139 °С; т. самовоспл. 245 °С; конц. пределы распр. пл. 0,61 – 4,46 % об. — расч.; темп. пределы распр. пл.: нижн. 121 °С, верхн. 165 °С; МВСК 11,6 % об.; скорость выгорания $3,45 \cdot 10^{-2}$ кг/(м²·с).

Средства тушения: Возд.-мех. пена, порошки.

Додецилфенол, $C_{18}H_{30}O$

Физико-химические свойства: Мол. масса 262,44; плотн. 930 кг/м³; т. кип. 314 – 334 °С; плотн. пара по воздуху 9,0; в воде не раствор.

Пожароопасные свойства: Горючее вещество. Т. всп.: 120°С (з. т.), 160°С (о. т.).

Средства тушения: Вода со смачивателями, возд.-мех. пена, порошки.

Донелвин

Физико-химические свойства: Аморфный желтовато-коричневый порошок; т. плавл. 135 – 138 °С; уд.об.электр.сопр. $3,8 \cdot 10^{12}$ Ом·м.

Пожароопасные свойства: Горючее вещество; аэрогель воспламеняется при кратковременном воздействии малокалорийного источника зажигания; т. всп. 97 °С; т. воспл. 113 °С; т. самовоспл. 340 °С; нижн. предел распр.пл. 42,5 г/м³. Вещество горит ярко-оранжевым пламенем.

Средства тушения: Распыленная вода, возд.-мех. пена.

Древесина буковая, измельченная

Пожароопасные свойства: Горючий материал. Т. самовоспл. 490 °С; т. тлен. 300 °С; нижн. конц. предел распр. пл. аэровзвеси 60 г/м³; макс. давл. взрыва аэровзвеси 810 кПа; макс. скорость нарастания давл. 5,6 МПа/с.

Средства тушения: Распыленная вода со смачивателями.

Древесина грушевая

Пожароопасные свойства: Горючий материал. Т. самовоспл. 500 °С; т. тлен. 300 °С; нижн. конц. предел распр. пл. аэровзвеси 80 г/м³; макс. давл. взрыва аэровзвеси 830 кПа; макс. скорость нарастания давл. 8,5 МПа/с.

Средства тушения: Распыленная вода со смачивателями.

Древесина грушевая-орешник (50:50)

Пожароопасные свойства: Горючий материал. Т. самовоспл. 500 °С; т. тлен. 315 °С; нижн. конц. предел распр. пл. аэровзвеси 100 г/м³; макс. давл. взрыва аэровзвеси 930 кПа; макс. скорость нарастания давл. 18,5 МПа/с.

Средства тушения: Распыленная вода со смачивателями.

Древесина дубовая

Физико-химические свойства: Плотн. 600 – 710 кг/м³; теплопроводность 0,35 – 0,81 Вт/(м·К); тепл. сгор. -(18221 – 19874) кДж/кг.

Пожароопасные свойства: Горючий материал. Т. воспл. 230 °С; т. самовоспл. 370 °С; в измельченном состоянии склонна к тепловому самовозгоранию; т. тлен. 260 °С. Предохранять от действия источников нагрева с т-рой более 100 °С.

Средства тушения: Распыленная вода со смачивателями.

Древесина еловая

Физико-химические свойства: Плотн. 422 – 432 кг/м³; теплопроводность 0,29 Вт/(м·К); тепл. сгор. –20305 кДж/кг.

Пожароопасные свойства: Горючий материал. Т. воспл. 240 °С; т. самовоспл. 380 °С; в измельченном состоянии склонна к тепловому самовозгоранию; т. самонагр. около 120 °С; т. тлен. 300 °С; нижн. конц. предел распр. пл. аэровзвеси 27 г/м³; макс. давл. взрыва аэровзвеси 550 кПа; макс. скорость нарастания давл. 6,7 МПа/с. Предохранять от действия источников нагрева с т-рой более 100 °С.

Средства тушения: Распыленная вода со смачивателями.

Древесина сосновая

Физико-химические свойства: Плотн. 414 – 510 кг/м³; теплопроводность 0,37 Вт/(м·К); тепл. сгор. – (18731 – 20853) кДж/кг.

Пожароопасные свойства: Горючий материал. Т. воспл. 250 °С; т. самовоспл. 390 °С; в измельченном состоянии склонна к тепловому самовозгоранию; т. тлен. при самовозгорании 280 °С; нижн. конц. предел распр. пл. аэровзвеси 34 г/м³; макс. давл. взрыва аэровзвеси 520 кПа; макс. скорость нарастания давл. 5,5 МПа/с; коэф. дымообраз. 717 м³/кг при 400 °С; токсичность продуктов горения 35,5 ± 2,7 г/м³ при 400 °С. Предохранять от действия источника нагрева с т-рой выше 80 °С.

Средства тушения: Распыленная вода со смачивателями.

Древесина, средства тушения

При пожарах скорость распространения огня на складах круглого леса достигает 0,35 – 0,7 м/мин, на складах пиломатериалов 4 м/мин при влажности 8 – 12 % и 1 м/мин при влажности более 30 %. Для уменьшения распространения пожара от теплового излучения рекомендуется устраивать противопожарные разрывы между штабелями не менее 40 м.

Средства тушения: Основным и самым распространенным средством тушения пожаров на лесобиржах является вода. По опытным данным, для эффективного тушения штабелей пиломатериалов при горении их в количестве до одной группы необходимо обеспечить интенсивность подачи воды 0,45 л/(м²·с) при влажности древесины 8 – 14 % и 0,21 л/(м²·с) при влажности свыше 30 %. Для локализации пожара, охватившего несколько групп штабелей, когда главной задачей ставится предотвращение перехода огня на соседние негорящие группы штабелей, требуемая интенсивность подачи воды по фронту огня должна быть 0,2 л/(м²·с) при разрыве между штабелями 40 м, 0,6 л/(м²·с) при разрыве 25 м и 2 л/(м²·с) при разрыве 10 м. Необходимая интенсивность подачи воды на биржах круглого леса составляет: 0,25 – 0,25 л/(м²·с) для тушения пожара в пределах одной группы и 0,8 – 1,4 л/(м²·с) для локализации развившегося пожара. Применение воздушно-механической пены позволяет снизить указанные интенсивности подачи воды примерно на 30 %. По данным анализа тушения пожаров зданий, интенсивность подачи воды (в виде компактных струй) в среднем составляет 0,1 л/(м²·с). Применение воды со смачивателем дает возможность значительно сократить время тушения и расход воды. Эффективно также применение воздушно-механической пены. В помещениях, особенно с ценными предметами, рекомендуется использовать распыленную воду.

Древеснонефелиновая плита типа “Ромалит”

Состав, % масс.: древесное волокно 38; нефелиновый антипирен 58,5, смола ПК-104 2,7, парафиновая эмульсия 0,8.

Пожароопасные свойства: Средн. скор. распр. пл. 0,016 м/с. Группа горючести Г2; группа воспламеняемости В1.

Средства тушения: Распыленная вода со смачивателями.

Древесный спирт См. Метиловый спирт.

Дрожжи

Пожароопасные свойства: Показатели пожаровзрывоопасности приведены в табл. Д.4.

Средства тушения: Распыленная вода, возд.-мех. пена.

ТАБЛИЦА Д.4. Показатели пожароопасности дрожжей

Дрожжи	Влажность, % масс.	Т. воспл., °С	Т. самовоспл., °С	Т. тления, °С	Нижн. конц. предел распр. пл., г/м ³	Макс. давл. взрыва, кПа	Скорость нарастания давл., МПа/с		МВСК, % об.
							средн.	макс.	
Андрушевские	6,5	240	450	210	110	410	1,4	5,0	18
Запорожские	–	210	480	270	72	–	–	–	–
Кормовые	6,0	280	500	–	37	–	–	–	–
Косарские	7,4	235	220	455	90	400	1,4	4,8	18
Лужанские	8,5	230	220	460	90	400	1,2	4,8	18
Экстрактные	5,8	–	375 (аэрогеля) 525 (аэровзв.)		88	490	5,5	8,0	–

Дубитель ДУ-68, 4,4'-Бис(2,4-дихлор-6-аминотриазин-1,3,5)-дифенилсульфид- 2,2'-дисульфокислый натрий, C₁₈H₈O₆N₈S₃Cl₄Na

Физико-химические свойства: Состав, % масс.: основное вещество 75, вода 10, NaHPO₄ 7, NaCl 8.

Пожароопасные свойства: Трудногорючее вещество. До 250 °С аэрогель горит только в контакте с пламенем газовой горелки. Аэровзвесь невзрывоопасна.

Дубитель сланцевый 12

Состав, % масс.: таниды 56, вода 24 – 26.

Пожароопасные свойства: Горючее твердое вещество. Т. всп. 224 °С (о. т.); т. воспл. 226 °С; нижн. конц. предел распр. пл 46 г/м³; макс. давл. взрыва 415 кПа; скорость нарастания давл.: средн. 4,3 МПа/с, макс. 6,9 МПа/с.

Средства тушения: Распыленная вода со смачивателями.

“Дуга-1”

Физико-химические свойства: Средство в аэрозольной упаковке, горючая желтоватая жидкость. Состав, % масс.: этилсиликат 40 – 50, изопропанол 2,18, едкий натр 0,06, дифтордихлорметан и дифтортрихлорметан 50 (в смеси 1:1).

Пожароопасные свойства: Т. всп. 80 °С; т. самовоспл. 254 °С. Средство содержит хладон и в закрытом сосуде конц. пределов распр. пл. не имеет.

Средства тушения: Возд.-мех. пена, порошки.

Дурол См. 1,2,4,5-Тетраметилбензол.

Дурсбан, 25%-ный смачивающийся порошок

Физико-химические свойства: Состав % масс.: дурсбан техн. 27, аэросил А-175 15; каолин 58. Т. плавл. 41,5 – 43,5 °С. Дисперсность образца менее 100 мкм.

Пожароопасные свойства: Горючее вещество. Т. воспл. 245 °С; т. самовоспл. 345 °С; нижн. конц. предел распр. пл. конц. 320 г/м³; миним. энергия зажигания 2,31 мДж.

Средства тушения: Вода со смачивателями, возд.-мех. пена, порошки.

Духи

Легковоспламеняющиеся жидкости.

Пожароопасные свойства: Показатели пожарной опасности приведены в табл. Д.5.

Средства тушения: Возд.-мех. пена, порошки.

ТАБЛИЦА Д.5. Показатели пожарной опасности духов

Название духов	Температура, °С	
	вспышки	воспламенения
Бахчисарайский фонтан	8	3
Белая акация	11	8
Белая сирень	8	13
Волшебница	11	8
Гаяне	9	12
Золотой каскад	7	9
Нарцисс	8	7
Ритм	11	8
Северное сияние	8	11
Серебристый ландыш	7	8
Шипр	7	7

ДЯК, 75%-ный смачивающийся порошок (аллар)

Физико-химические свойства: Состав, % масс.: основное вещество 77, примеси: концентрат сульфитно-спиртовой барды или СДБ, ОП-7, белая сажа.

Пожароопасные свойства: Горючее вещество. Т. всп. 117 °С (о. т.); т. воспл. 115 °С; т. самовоспл. 350 °С; нижн. конц. предел распр. пл. 85 г/м³; МВСК 11 % об.; миним. энергия зажигания 11,5 мДж.

Средства тушения: Распыленная вода.



Жасминальдегид, α -амилкоричный альдегид, $C_{14}H_{18}O$

Физико-химические свойства: Мол. масса 202,29; плотн. 969 кг/м^3 ; т. кип. $285 \text{ }^\circ\text{C}$; в воде не раствор.

Пожароопасные свойства: Горючая жидкость. Т. исп.: $130 \text{ }^\circ\text{C}$ (з. т.), $139 \text{ }^\circ\text{C}$ (о. т.); т. воспл. $153 \text{ }^\circ\text{C}$; нижн. конц. предел распр. пл. $0,6 \%$ (об.) — расч. Легко окисляется; при хранении иногда воспламеняется (стабилизатор-дифениламин).

Средства тушения: Возд.-мех. пена, порошки.

Желатин

Физико-химические свойства: Смесь белковых веществ животного происхождения. Мол. масса 60000; плотн. $1340 - 410 \text{ кг/м}^3$; насыпная масса 400 кг/м^3 ; не плавится; в холодной воде набухает и растворяется при нагревании в любом количестве.

Пожароопасные свойства: Горючее вещество. Т. самовоспл. $567 \text{ }^\circ\text{C}$; т. тлен. $310 \text{ }^\circ\text{C}$.

Средства тушения: Распыленная вода, возд.-мех. пена.

Железа диметилдитиокарбамат, $C_9H_{18}N_3S_6Fe$

Физико-химические свойства: Мол. масса 416,52; разлагается без плавления, выделяя при нагревании и разложении высокотоксичный дым.

Пожароопасные свойства: Горючее вещество. Т. самовоспл.: аэрогеля $150 \text{ }^\circ\text{C}$, аэровзвеси $280 \text{ }^\circ\text{C}$; нижн. конц. предел распр. пл. 55 г/м^3 ; макс. давл. взрыва 560 кПа ; макс. скорость нарастания давл. $43,5 \text{ МПа/с}$; миним. энергия зажигания 25 мДж .

Средства тушения: Распыленная вода, возд.-мех. пена.

Железная соль трилона Б, этилендиамин-N,N,N',N'-тетрауксусной кислоты железный комплекс моносодиевой соли 2-водный, $C_{10}H_{12}O_8N_2FeNa \cdot 2H_2O$

Физико-химические свойства: Мол. масса 403,07; т. разл. $310 \text{ }^\circ\text{C}$.

Пожароопасные свойства: Горючее вещество. Т. самовоспл.: аэрогеля $435 \text{ }^\circ\text{C}$, аэровзвеси $510 \text{ }^\circ\text{C}$; нижн. конц. предел распр. пл. отсут. до конц. 500 г/м^3 .

Средства тушения: Вода со смачивателями, порошки.

Железный комплекс диэтилектриаминпентауксусной кислоты

Физико-химические свойства: Т. разл. $230 \text{ }^\circ\text{C}$.

Пожароопасные свойства: Горючий порошок. Т. самовоспл.: аэрогеля $390 \text{ }^\circ\text{C}$, аэровзвеси $440 \text{ }^\circ\text{C}$; нижн. конц. предел распр. пл. отсут. до конц. 500 г/м^3 .

Средства тушения: Вода со смачивателями, возд.-мех. пена.

Железный комплекс нитрилотриметилфосфоновой кислоты

Физико-химические свойства: Т. разл. 225 °С.

Пожароопасные свойства: Горючий порошок. Т. самовоспл.: аэрогеля 425 °С, аэровзвеси 650 °С; нижн. конц. предел распр. пл. отсут. до конц. 250 г/м³.

Средства тушения: Распыленная вода, возд.-мех. пена.

Железный комплекс этилендиаминдиантарной кислоты

Физико-химические свойства: Т. разл. 200 °С.

Пожароопасные свойства: Горючий порошок. Т. самовоспл.: аэрогеля 515 °С, аэровзвеси 520 °С; нижн. конц. предел распр. пл. 370 г/м³.

Средства тушения: Вода со смачивателями, возд.-мех. пена, порошки.

Железо, Fe

Физико-химические свойства: Ат. Масса 55,847. Блестящий серебристо-белый металл. Плотн. 7,874 г/см³; т. плавл. 1539 °С; т. кип. 3200 °С.

Пожароопасные свойства: Порошок железа в зависимости от состава, крупности и технологии получения может быть горючим или трудногорючим веществом. Уменьшение размеров частиц порошка, т-ры восстановления или отжига, содержания кислорода способствуют развитию пирофорных свойств. Железные порошки марок ПЖМ и ПЖОМ дисперсностью 40 – 100 мкм имеют следующие показатели пожаро-взрывоопасности: т. самовоспл. аэрогеля 260 – 460 °С, аэровзвеси 300 – 940 °С; нижн. конц. предел распр. пл. 100 – 875 г/м³; макс. давл. взрыва 101,3 – 303,9 кПа; скор. нарастания давл. взрыва 1 – 18,2 МПа/с; МВСК 13 – 18 % об.; миним. энергия зажигания 6,8 – 23 мДж; железные порошки марок ПЖС и ПЖИ не воспламеняются в слое вплоть до 1000 °С и в аэровзвеси до 2000 °С. Для определения пожароопасных свойств использованы нестандартные методики.

Средства тушения: Порошки.

Железо восстановленное, Fe

Пожароопасные свойства: Горючее вещество. Т. самовоспл.: аэрогеля 240 °С, аэровзвеси 400 °С; нижн. конц. предел распр. пл. 100 г/м³; макс. давл. взрыва 250 кПа; макс. скорость нарастания давл. 3 МПа/с; МВСК 13,1 % об.; миним. энергия зажигания аэровзвеси 80 мДж. В зависимости от состава и дисперсности образца нижн. конц. предел распр. пл. колеблется в интервале 66 – 460 г/м³.

Средства тушения: Порошки.

Железо карбонильное

Пожароопасные свойства: Горючий порошок. Т. самовоспл.: аэрогеля 170 °С, аэровзвеси 320 °С; нижн. конц. предел распр. пл. 105 г/м³; миним. энергия зажигания 20 мДж; макс. давл. взрыва 300 кПа; макс. скорость нарастания давл. 16,6 МПа/с; МВСК 10 % об. при разбавлении пылевоздушной смеси диоксидом углерода. Для образца со следами аммиака и дисперсностью менее 44 мкм т. самовоспл.: аэрогеля 260 °С, аэровзвеси 460 °С; нижн. конц. предел распр. пл. 120 г/м³; макс. давл. взрыва 350 кПа; макс. скорость нарастания давл. 48,2 МПа/с; миним. энергия зажигания 120 мДж.

Средства тушения: Порошки.

Железо карбонильное КЖ-20ф

Физико-химические свойства: Насыпная масса 2500 – 4500 кг/м³.

Пожароопасные свойства: Горючий серый порошок. Т. воспл. 470 °С; т. самовоспл. 540 °С; т. тлен. 220 °С; нижн. конц. предел распр. пл. 102 г/м³.

Средства тушения: Порошки.

Железо карбонильное КЖР-10ф

Физико-химические свойства: Насыпная масса 2500 – 4500 кг/м³.

Пожароопасные свойства: Горючий серый порошок. Т. воспл. 480 °С; т. самовоспл. 555 °С; т. тлен. 230 °С; нижн. конц. предел распр. пл. 106 г/м³.

Средства тушения: Порошки.

Железо электролитическое

Пожароопасные свойства: Горючее вещество, склонно к самовозгоранию. Т. самовоспл. аэровзвеси 430 °С; т. тлен. 350 °С; нижн. конц. предел распр. пл. 220 г/м³; макс. давл. взрыва 330 кПа; миним. энергия зажигания 240 мДж; МВСК 13 % об.

Средства тушения: Порошки.

Живица лиственничная

Состав, % масс.: смоляные кислоты 73, скипидар 17, вода 7.

Пожароопасные свойства: Легковоспламеняющаяся вязкая жидкость. Т. всп. 61 °С (о. т.); т. воспл. 65 °С; т. самовоспл. 262 °С.

Средства тушения: Возд.-мех. пена, порошки.

Живица сосновая

Смолянистая масса, представляющая собой смесь смоляных кислот (абиединовой, неоабиединовой и др.) со скипидаром и резенами (высокомолекулярными углеводородами). Свойства и пожарная опасность непостоянны и зависят от многих факторов: состава, времени сбора и т.д.

Пожароопасные свойства: Горючее вещество. Т. всп.: 42 – 44 °С (з. т.), 91 °С (о. т.); т. воспл. 180 °С; т. самовоспл. 340 °С.

Средства тушения: Возд.-мех. пена, порошки.

Жидкость ФМ-1, олигомер 1,3,5-триметил-1,1,3,5,5-пентафенил трисилоксан, $C_{33}H_{34}O_2Si_3$

Физико-химические свойства: Бесцветная жидкость. Мол. масса 546; плотн. 1094,2 – 1095,8 кг/м³ при 20 °С; кинемат. вязкость 2,5 – 2,7 М²/С при 20 °С; т. кип. 254 °С при 0,133 кПа; т. застыв. –15 °С; тепл. образ. –1163 кДж/кг; тепл. сгор. –36032 кДж/кг; уд. об. электр. сопр. $1,5 \cdot 10^{16}$ Ом·м; в воде не раствор.

Пожароопасные свойства: Горючая жидкость. Т. всп. 267 °С (о. т.); т. самовоспл. 440 °С.

Средства тушения: Распыленная вода со смачивателями, порошки.

Жидкость ФМ-2, тетраметилгексафенилтетрасилан (линейный тетрамер)

Физико-химические свойства: Мол. масса ~ 679; плотн. 1105,2 кг/м³ при 20 °С; кинемат. вязкость 4,45 – 4,90 м²/с при 20 °С; т. кип. 295 °С при 0,133 кПа; т. застыв. 21 °С; уд. об. электр. сопр. $2,2 \cdot 10^{16}$ Ом·м; в воде не раствор.

Пожароопасные свойства: Горючая жидкость. Т.всп. 278 °С; т. самовоспл. 445 °С.

Средства тушения: Распыленная вода со смачивателями.

Жидкость ХС 1-1

Высокомолекулярный кремнийорганический полимер.

Пожароопасные свойства: Горючая жидкость. Т. всп. 235 °С; т. самовоспл. 460 °С; темп. пределы распр. пл.: нижн. 230 °С, верхн. 290 °С.

Средства тушения: Распыленная вода, порошки.

Жидкость ХС 2-1

Высокомолекулярный кремнийорганический полимер.

Пожароопасные свойства: Горючая жидкость. Т. всп. 220 °С; т. самовоспл. 405 °С; темп. пределы распр. пл.: нижн. 190 °С, верхн. 285 °С.

Средства тушения: Распыленная вода, порошки.

Жидкость ЭС-1

Высокомолекулярный кремнийорганический полимер. Мол. масса 275; плотн. 1005 кг/м³; т. кип. 290 °С.

Пожароопасные свойства: Горючая жидкость. Т. восп. 129 °С; т. самовоспл. 206 °С; темп. пределы распр. пл.: нижн. 117 °С, верхн. 150 °С.

Средства тушения: Распыленная вода, порошки.

Жидкость 4ЛФ, X(CF₂CFCl)_nX, где X — фтор или хлор

Физико-химические свойства: Плотн. 1941,3 кг/м³; т. кип. 90 °С при 3,99 кПа; коэф. рефр. 1,3921.

Пожароопасные свойства: Трудногорючее вещество. Т. самовоспл. 630 °С.

Средства тушения: Возд.-мех. пена, порошки.

Жидкость 11-Т, кремнийорганическая жидкость

Физико-химические свойства: Мол. масса 472; плотн. 1137 кг/м³.

Пожароопасные свойства: Горючая жидкость. Т. восп. 172 °С; т. воспл. 220 °С; т. самовоспл. 580 °С; темп. пределы распр. пл.: нижн. 166 °С, верхн. 242 °С.

Средства тушения: Возд.-мех. пена, порошки.

Жидкость 11Ф, X(CF₂CFCl)_nX, где X — фтор или хлор

Физико-химические свойства: Плотн. 1799,7 кг/м³; коэф. рефр. 1,363.

Пожароопасные свойства: Трудногорючее вещество. Т. самовоспл. 640 °С.

Средства тушения: Возд.-мех. пена, порошки.

Жидкость 12Ф, X(CF₂CFCl)_nX, где X — фтор или хлор

Физико-химические свойства: Плотн. 1862,6 кг/м³; т. кип. 100 – 120 °С; кинемат. вязкость не более 4,5·10⁻⁶ м²/с при 20 °С.

Пожароопасные свойства: Трудногорючая жидкость. Т. самовоспл. 620 °С.

Средства тушения: Возд.-мех. пена, порошки.

Жидкость 13ФМ, X(CF₂CFCl)_nX, где X — фтор или хлор

Физико-химические свойства: Плотн. 1922,3 кг/м³; т. кип. 70 – 200 °С при 3,99 кПа; кинемат. вязкость (39 – 44) · 10⁻⁶ м²/с при 20 °С.

Пожароопасные свойства: Трудногорючая жидкость. Т. самовоспл. 620 °С.

Средства тушения: Возд.-мех. пена, порошки.

Жир говяжий

Физико-химические свойства: Застывшая белая масса. Кислотное число 1,3.

Пожароопасные свойства: Горючее вещество. Т. всп. 134 °С; т. самовоспл. 415 °С; темп. пределы распр. пл.: нижн. 117 °С, верхн. 137 °С.

Средства тушения: Вода со смачивателями, возд.-мех. пена, порошки.

Жир китовый

Физико-химические свойства: Плотн. 925 кг/м³.

Пожароопасные свойства: Горючая жидкость. Т. всп. 230 °С; т. самовоспл. 420 °С.

Средства тушения: Возд.-мех. пена, порошки.

Жир микробный

Пожароопасные свойства: Горючая черная жидкость. Т. всп.: 171 °С (з. т.), 206 °С (о. т.); т. самовоспл. 365 °С; темп. пределы распр. пл.: нижн. 157 °С, верхн. 175 °С.

Средства тушения: Возд.-мех. пена, порошки.

Жир микробный технический

Физико-химические свойства: Вязкая темно-коричневая масса. Плотн. 890 – 950 кг/м³; влажность не более 1,04; в воде не раствор.

Пожароопасные свойства: Горючее вещество. Т. всп.: 141 °С (з. т.), 232 °С (о. т.); т. воспл. 235 °С; т. самовоспл. 360 °С.

Средства тушения: Вода со смачивателями, возд.-мех. пена, порошки.

Жир рыбий

Светло-желтая жидкость.

Пожароопасные свойства: Горючая жидкость. Т. всп.: 65 °С (з. т.), 216 °С (о. т.); т. самовоспл. 416 °С.

Средства тушения: Возд.-мех. пена, порошки.

Жир с лецитином

Пожароопасные свойства: Горючий порошок. Т. самовоспл. 420 °С; нижн. конц. предел распр. пл. 30 г/м³; макс. давл. взрыва 800 кПа; макс. скорость нарастания давл. 6,2 МПа/с.

Средства тушения: Распыленная вода, возд.-мех. пена

Жмых льняной

Пожароопасные свойства: Горючий порошок; нижн. конц. предел распр. пл. 30 г/м³.

Средства тушения: Распыленная вода со смачивателями.

Жмых подсолнечный

Пожароопасные свойства: Горючее вещество. Склонен к самовозгоранию; нижн. конц. предел распр. пл. 23 г/м³.

Средства тушения: Распыленная вода со смачивателями.

Жмых свекловичного сахара

Пожароопасные свойства: Горючее вещество. Т. самовоспл. 460 °С; т. тлен. 290 °С; нижн. конц. предел распр. пл: 200 г/м³; макс. давл. взрыва 740 кПа; макс. скорость нарастания давл. 16,5 МПа/с.

Средства тушения: Вода со смачивателями, возд.-мех. пена.

Жмых хлопчатниковый

Пожароопасные свойства: Горючее вещество; нижн. конц. предел распр. пл. 27 г/м³.

Средства тушения: Распыленная вода со смачивателями.

Загуститель АМ-2

Пожароопасные свойства: Трудногорючее твердое вещество. Т. самовоспл. 390 °С.

Средства тушения: Распыленная вода.

Закись азота См. Азота гемиоксид.

Замазка оконная

Пожароопасные свойства: Горючее вещество. Т. всп.: 220 °С (з. т.), 258 °С (о. т.); т. воспл. 290 °С; т. самовоспл. 450 °С.

Средства тушения: Вода со смачивателями, возд.-мех. пена.

Замазка универсальная морозостойкая

Состав, % масс.: латекс СКС-65 ГП 15,0, стекло жидкое 4,0 алюмометил-силикат натрия АМСР-3 5,0, касторовое масло 2,7, асбест 3,3, мел природный обогащенный 54,2, полиметилсиликон ПМС-200А 0,3, вода до 100.

Пожароопасные свойства: Горючее вещество. Т. всп. 295 °С; т. воспл. 310 °С; т. самовоспл. 505 °С.

Средства тушения: Вода со смачивателями, возд.-мех. пена.

Зоокумарин, C₂₀H₁₆O₄

Физико-химические свойства: Мол. масса 319,32; т. плавл. 150 – 153 °С; уд. об. электр. сопр. $2,7 \cdot 10^{12}$ Ом·м.

Пожароопасные свойства: Горючее вещество. Т. всп. 208 °С; т. воспл. 220 °С; т. самовоспл. 460 °С; нижн. конц. предел распр. пл. 17,5 г/м³.

Средства тушения: Распыленная вода, возд.-мех. пена.



Изатин, C₈H₅O₂N

Физико-химические свойства: Мелкодисперсный темно-красный порошок. Насыпная масса 600 кг/м³; в воде раствор.

Пожароопасные свойства: Горючее вещество. Т. исп. 218 °С (о. т.); т. самовоспл.: аэрогеля 520 °С, аэровзвеси 470 °С; нижн. конц. предел распр. пл. 30 г/м³; макс. давл. взрыва 540 кПа, макс. скорость нарастания давл. 7,2 МПа/с; МВСК 10 % об.

Средства тушения: Распыленная вода со смачивателями.

2-Изоамилантрахинон, 2-изопентилантрахинон, C₁₉H₁₈O₂

Физико-химические свойства: Мол. масса 278,34; плотн. 1130 – 1140 кг/м³ при 20 °С; т. кип. 220 – 230 °С при 0,26 – 0,39 кПа; кинемат. вязкость 74,64 м²/с при 30 °С.

Пожароопасные свойства: Горючее вещество. Т. исп. 196 °С; т. самовоспл. 440 °С.

Средства тушения: Распыленная вода, возд.-мех. пена.

Изоацетат, 3-метил-бутилацетат, изоамиловый эфир уксусной кислоты, C₇H₁₄O₂

Физико-химические свойства: Мол. масса 130,19; плотн. 870 кг/м³; плотн. пара по воздуху 4,49; т. кип. 142 °С; тепл. образ. –564,6 кДж/моль; lg p = 6,56059 – 1606,581/(215,658 + t) при 40 – 94,5 °С; тепл. сгор. –3881,5 кДж/моль; в воде раствор. 0,3 % масс. при 15 °С.

Пожароопасные свойства: Легковоспламеняющаяся жидкость. Т. исп. 36 °С; т. воспл. 45 °С; т. самовоспл. 360 °С; конц. пределы распр. пл. 1,2 – 7,5 % об.; темп. пределы распр. пл.: нижн. 34 °С, верхн. 76 °С; миним. флегм. конц. азота 36,5 % об.; МВСК 13,1 % об.; ад. т. гор. 1520 К.

Средства тушения: Распыленная вода, возд.-мех. пена. Пены на основе ПО-ЗАИ или “Сампо” с интенсивностью подачи 0,25 кг/(м²·с).

Изоамилбензоат, 3-метил-1-бутанолбензоат, C₁₂H₁₆O₂

Физико-химические свойства: Мол. масса 192,26; lg p = 7,70388 – 3227,809/(304,243 + t) при 72 – 262 °С; плотн. 992,5 кг/м³ при 19 °С; т. кип. 262 °С; в воде не раствор.

Пожароопасные свойства: Горючая жидкость. Т. исп. 124 °С; т. самовоспл. 495 °С; темп. пределы распр. пл.: нижн. 122 °С, верхн. 173 °С.

Средства тушения: Возд.-мех. пена, порошки.

Изоамилбромид, 1-бром-3-метилбутан, C₅H₁₁Br

Физико-химические свойства: Мол. масса 151,05; плотн. 1205 кг/м³ при 25 °С; т. плавл. -112 °С; т. кип. 119,7 – 121,8 °С; $\lg p = 6,40507 - 1564,121/(235,405 + t)$ при т-ре от -20 до 120 °С; коэф. диф. пара в воздухе 0,059 см²/с.

Пожароопасные свойства: Легковоспламеняющаяся жидкость. Т. всп. 32 °С; нижн. конц. предел распр. пл. 1,46 % об. — расч.

Средства тушения: Возд.-мех. пена, порошки.

Изоамилбутират, 3-метилбутилбутаноат, изоамиловый эфир масляной кислоты, C₉H₁₈O₂

Физико-химические свойства: Мол. масса 158,246; плотн. 865,1 кг/м³ при 20 °С; т. кип. 178,5 °С; тепл. образ. -619,8 кДж/моль; тепл. сгор. -5092,7 кДж/моль; $\lg p = 6,71353 - 1956,8/(237,01 + t)$ при 21 – 178 °С; в воде не раствор.

Пожароопасные свойства: Горючая жидкость. Т. всп. 62 °С; т. воспл. 73 °С; т. самовоспл. 335 °С; конц. пределы распр. пл. 0,9 – 6,2 % об.; темп. пределы распр. пл.: нижн. 58 °С, верхн. 95 °С; миним. флегм. конц. % об.: CO₂ 29,6, H₂O 35,8, N₂ 45,4; МВСК 11,2 % об.; скорость выгор. $4,7 \cdot 10^{-2}$ кг/(м²·с).

Средства тушения: Возд.-мех. пена, порошки.

Изоамилвалериат, 3-метилбутиловый эфир пентановой кислоты, изоамиловый эфир валериановой кислоты, C₁₀H₂₀O₂

Физико-химические свойства: Мол. масса 172,26; т. кип. 198 °С; в воде плохо раствор.

Пожароопасные свойства: Горючая жидкость. Т. всп. 73 °С; т. воспл. 85 °С; т. самовоспл. 310 °С (расч.); нижн. конц. предел распр. пл. 0,78 % об.; темп. пределы распр. пл.: нижн. 68 °С, верхн. 110 °С.

Средства тушения: Возд.-мех. пена, порошки.

Изоамилизобутират, 3-метилбутиловый эфир 2-метилпропановой кислоты, C₉H₁₈O₂

Физико-химические свойства: Мол. масса 158,24; плотн. 862,7 кг/м³ при 20 °С; т. кип. 168,9 °С; в воде плохо раствор.

Пожароопасные свойства: Легковоспламеняющаяся жидкость. Т. всп. 54 °С; т. воспл. 63 °С; т. самовоспл. 390 °С; конц. пределы распр. пл. 0,9 – 6,2 % об.; темп. пределы распр. пл.: нижн. 50 °С, верхн. 91 °С.

Средства тушения: Возд.-мех. пена, порошки.

Изоамилизовалерат, 3-метилбутиловый эфир 3-метилбутановой кислоты, C₁₀H₂₀O₂

Физико-химические свойства: Мол. масса 172,26; плотн. 858 кг/м³ при 19 °С; плотн. пара по воздуху 5,94; т. кип. 194 °С; в воде плохо раствор.

Пожароопасные свойства: Горючая жидкость. Т. всп. 69 °С; т. воспл. 78 °С; т. самовоспл. 360 °С (расч.); конц. пределы распр. пл. 0,8 – 5,8 % об.; темп. пределы распр. пл.: нижн. 44 °С; верхн. 88 °С.

Средства тушения: Возд.-мех. пена, порошки. Пены на основе ПО-1Д с интенсивностью подачи 0,2 л/(м²·с), на основе ПО-ЗАИ или “Сампо” с интенсивностью подачи 0,15 л/(м²·с).

Изоамилиодид, 1-иод-3-метилбутан, C₅H₁₁I

Физико-химические свойства: Бесцветная жидкость. Мол. масса 198,06; плотн. 1515 кг/м³; т. кип. 147,7 °С; коэф. диф. пара в воздухе 0,0586 см²/с; тепл. образ. –65 кДж/моль; в воде не раствор.

Пожароопасные свойства: Легковоспламеняющаяся жидкость. Т. всп. 49 °С; т. воспл. 50 °С; т. самовоспл. 240 °С; конц. пределы распр. пл. 1,43 – 8,2 % об. — расч.; темп. пределы распр. пл.: нижн. 45 °С, верхн. 67 °С.

Средства тушения: Возд.-мех. пена, порошки.

Изоамилкарбинол См. Изогексиловый спирт.

3-Изоамил-5(метилендиоксифенил)2-циклогексанон

См. Пиперонилциклонен.

Изоамилметилкетон, 2-метил-5-гексанон, C₇H₁₄O

Физико-химические свойства: Бесцветная жидкость. Мол. масса 114,19; плотн. 818 кг/м³ при 17 °С; т. кип. 144 °С; lg p = 6,46599 – 1625,689/(220,484 + t) при 36 – 328 °С; коэф. диф. пара в воздухе 0,0532 см²/с (расч.); тепл. образ. –291 кДж/моль (расч.); в воде плохо раствор.

Пожароопасные свойства: Легковоспламеняющаяся жидкость. Т. всп. 36 °С; конц. пределы распр. п.ч. 1,0 – 7,5 % об.

Средства тушения: Распыленная вода, возд.-мех. пена, порошки.

Изоамилнитрит, C₅H₁₁O₂N

Физико-химические свойства: Желтоватая жидкость. Мол. масса 117,16; плотн. 871,7 кг/м³ при 20,7 °С; т. кип. 99,2 °С; в воде не раствор.

Пожароопасные свойства: Легковоспламеняющаяся жидкость. Т. всп. –3 °С; т. воспл. –3 °С; т. самовоспл. 166 °С; конц. пределы распр. пл. 1,6 – 9,1 % об. — расч.; темп. пределы распр. пл.: нижн. –3 °С, верхн. 52 °С.

Средства тушения: Возд.-мех. пена, порошки.

Изоамиловый спирт, 3-метил-1-бутанол, C₅H₁₂O

Физико-химические свойства: Бесцветная жидкость. Мол. масса 88,15; плотн. 808,8 кг/м³ при 25 °С; плотн. пара по воздуху 3,0; т. кип. 132 °С; $\lg p = 6,38314 - 1314,36/(169,06 + t)$ при 25 – 153 °С; коэф. диф. пара в воздухе 0,067 см²/с при 20 °С; уд. об. электр. сопр. $7,14 \cdot 10^{10}$ Ом·м; тепл. сгор. –3380 кДж/моль; тепл. образов. –302 кДж/моль; в воде раствор.

Пожароопасные свойства: Легковоспламеняющаяся жидкость. Т. всп. 43 °С; т. воспл. 52 °С; т. самовоспл. 340 °С; конц. пределы распр. пл. 1,46–8,3 % об.; темп. пределы распр. пл.: нижн. 42 °С, верхн. 77 °С; миним. флегм, конц., % об.: CO₂ 28,4, H₂O 34,5, N₂ 44,4; МВСК 11,5 % об.; скорость выгорания $3,7 \cdot 10^{-2}$ кг/(м²·с).

Средства тушения: Распыленная вода, возд.-мех. пена.

втор-Изоамиловый спирт, 3-метил-2-бутанол, метилизопропилкарбинол, C₅H₁₂O

Физико-химические свойства: Бесцветная жидкость. Мол. масса 88,15; плотн. 804,6 кг/м³ при 25 °С; плотн. пара по воздуху 3,0; т. кип. 112 °С; $\lg p = 6,9421 - 1090,9/(157,2 + t)$ при 25 – 111 °С; коэф. диф. пара в воздухе 0,082 см²/с; тепл. образов. –314,2 кДж/моль; тепл. сгор. –3367,7 кДж/моль; в воде плохо раствор.

Пожароопасные свойства: Легковоспламеняющаяся жидкость. Т. всп. 32 °С; т. воспл. 38 °С; т. самовоспл. 345 °С; конц. пределы распр. пл. 1,46 – 8,3 % об.; темп. пределы распр. пл.: нижн. 30 °С, верхн. 62 °С; миним. флегм, конц., % об.: CO₂ 28, H₂O 34,4, N₂ 44,1; МВСК 11,5 % об.; скорость выгорания $2,05 \cdot 10^{-2}$ кг/(м²·с).

Средства тушения: Распыленная вода, возд.-мех. пена.

Изоамиловый эфир валериановой кислоты См. Изоамилвалериат.

Изоамиловый эфир муравьиной кислоты См. Изоамилформиат.

Изоамиловый эфир уксусной кислоты См. Изоамилацетат.

Изоамилпропионат, 3-метилбутилпропионат, C₈H₁₆O₂

Физико-химические свойства: Мол. масса 144,22; т. кип. 160,2 °С; тепл. образов. –591,3 кДж/моль; тепл. сгор. –4487,1 кДж/моль.

Пожароопасные свойства: Легковоспламеняющаяся жидкость. Т. всп. 54 °С; т. воспл. 58 °С; т. самовоспл. 395 °С; конц. пределы распр. пл. 1,0 – 6,7 % об.; темп. пределы распр. пл.: нижн. 45 °С, верхн. 88 °С.

Средства тушения: Возд.-мех. пена, порошки.

Изоамилсалицилат, изоамиловый эфир о-оксибензойной кислоты, $C_{12}H_{16}O_3$

Физико-химические свойства: Мол. масса 208,26; плотн. 1042 кг/м³ при 25 °С; т. кип. 273 °С; тепл. образ. –535 кДж/моль; $\lg p = 6,97814 - 2383,774/(206,399 + t)$; в воде не раствор.

Пожароопасные свойства: Горючая жидкость. Т. всп. 128 °С; т. воспл. 140 °С; т. самовоспл. 404 °С; темп. пределы распр. пл.: нижн. 126 °С, верхн. 189 °С.

Средства тушения: Возд.-мех. пена, порошки.

Изоамилформиат, 3-метилбутилформиат, изоамиловый эфир муравьиной кислоты, $C_6H_{12}O_2$

Физико-химические свойства: Мол. масса 116,16; плотн. 871 кг/м³; плотн. пара по воздуху 4; т. кип. 123,5 °С; $\lg p = 6,64505 - 1708,524/(244,6937 + t)$ при т-ре от –17 до 123 °С; коэф. диф. пара в воздухе 0,065 см²/с; тепл. образ. –464,8 кДж/моль; тепл. сгор. –3276 кДж/моль; в воде раствор. плохо.

Пожароопасные свойства: Легковоспламеняющаяся жидкость. Т. всп. 21 °С; т. воспл. 33 °С; т. самовоспл. 280 °С; конц. пределы распр. пл. 1,4 – 9,2 % об.; темп. пределы распр. пл.: нижн. 18 °С, верхн. 60 °С; миним. флегм. конц. азота 44,4 % об.; МВСК 11,48 % об.; ад. т. гор. 1593К.

Средства тушения: Распыленная вода, возд.-мех. пена, порошки.

Изоамил-о-фталат, диизоамиловый эфир фталевой кислоты, $C_{18}H_{26}O_4$

Физико-химические свойства: Мол. масса 306; плотн. 1024 кг/м³; т. застыв. –48 °С; т. кип. 345 °С; в воде раствор. 0,01 %.

Пожароопасные свойства: Горючая жидкость. Т. всп. 165 °С.

Средства тушения: Распыленная вода, возд.-мех. пена, порошки.

Изоамилхлорид, 1-хлор-3-метилбутан, $C_5H_{11}Cl$

Физико-химические свойства: Бесцветная жидкость. Мол. масса 106,59; плотн. 870 кг/м³; т. плавл. –104,4 °С; т. кип. 98,8 °С; в воде раствор. плохо.

Пожароопасные свойства: Легковоспламеняющаяся жидкость. Т. всп. 0 °С; т. воспл. 8 °С; конц. пределы распр. пл. 1,5 – 7,4 % об.

Средства тушения: Возд.-мех. пена, порошки.

Изоборнилацетат, $C_{12}H_{20}O_2$

Физико-химические свойства: Вязкая жидкость. Мол. масса 196; плотн. 977 – 984 кг/м³; т. кип. 220 – 224 °С; в воде не раствор.

Пожароопасные свойства: Горючая жидкость. Т. всп. 88 °С; т. воспл. 100 °С; т. самовоспл. 374 °С; конц. пределы распр. пл. 0,7 – 5,3 % об.

Средства тушения: Возд.-мех. пена, порошки.

Изоборнилформиат, $C_{11}H_{18}O_2$

Физико-химические свойства: Мол. масса 182; плотн. 995 кг/м³.

Пожароопасные свойства: Горючая жидкость. Т. всп. 85 °С; т. воспл. 92 °С (расч.); т. самовоспл. 396 °С; темп. пределы распр. пл.: нижн. 75 °С, верхн. 100 °С.

Средства тушения: Распыленная вода, возд.-мех. пена, порошки.

Изобутан, 2-метилпропан, триметилметан, C_4H_{10}

Физико-химические свойства: Мол. масса 58,12; плотн. 2,672 кг/м³ при 0 °С; т. кип. 11,72 °С; коэф. диф. газа в воздухе 0,0819 см²/с; $\lg p = 5,95318 - 916,054/(243,783 + t)$ при t -ре от -159 до 12 °С; тепл. образов. -134,5 кДж/моль; тепл. сгор. -2649 кДж/моль.

Пожароопасные свойства: Горючий газ. Т. всп. -76 °С (расч.); т. самовоспл. 460 °С; конц. пределы распр. пл.: в воздухе 1,8–8,4 % об., в кислороде 1,8–48 % об., в диоксиде азота 7,7–45 % об.; макс. норм. скорость распр. пл. 0,349 м/с; миним. энергия зажигания 0,376 мДж при 25 °С; МВСК 14,8 % об. при разбавлении диоксидом углерода, 12 % об. азотом. Для предупреждения взрыва при аварийном истечении изобутана и тушения факела в закрытых объемах необходимая миним. конц. диоксида углерода 30 % об., азота 43 % об.

Условия флегматизации горения изобутана в окислительных средах с повышенным содержанием кислорода приведены на рис. И.1, в закиси азота — на рис. И.2 – И.3.

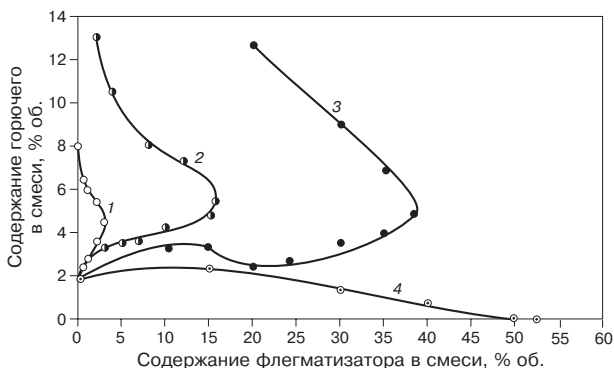


РИС.И.1. Концентрационные пределы воспламенения изобутана в зависимости от содержания тетрафтордибромэтана при горении в окислительных средах, содержащих 20,0 (1); 40,0 (2); 60,0 (3) и 100,0 (4) % об. кислорода

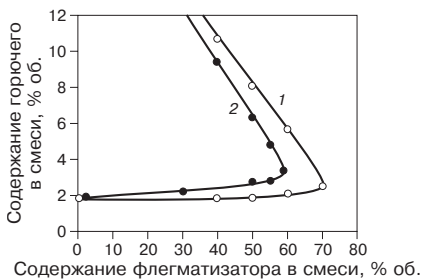


РИС.И.2. Влияние азота (1) и диоксида углерода (2) на область воспламенения изобутана в закиси азота

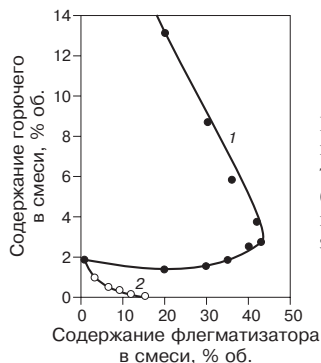


РИС.И.3. Влияние хлорпентафторэтана (1) и тетрафтордибромэтана (2) на область воспламенения изобутана в закиси азота

Средства тушения: Объемное тушение азотом, CO_2 , аэрозольными составами.

Изобутанол См. Изобутиловый спирт.

Изобутенол См. Металлиловый спирт.

**Изобутилакрилат, изобутилпропеноат,
изобутиловый эфир пропеновой кислоты, $C_8H_{12}O_2$**

Физико-химические свойства: Мол. масса 128,17; плотн. 889,6 кг/м³ при 20 °С; т. кип. 132 °С.

Пожароопасные свойства: Легковоспламеняющаяся жидкость. Т. всп. 30 °С; т. воспл. 40 °С; т. самовоспл. 355 °С; конц. пределы распр. пл. 1,1 – 7,2 % об.; темп. пределы распр. пл.: нижн. 27 °С, верхн. 70 °С.

Средства тушения: Распыленная вода, возд.-мех. пена, порошки.

Изобутиламин, $C_4H_{11}N$

Физико-химические свойства: Мол. масса 73,136; плотн. 735 кг/м³; т. плавл. –84,6 °С; т. кип. 68,6 °С; в воде раствор. неограниченно.

Пожароопасные свойства: Легковоспламеняющаяся жидкость. Т. всп. –20 °С; т. самовоспл. 410 °С; конц. пределы распр. пл. 1,58 – 9,1 % об.

Средства тушения: Распыленная вода, возд.-мех. пена, порошки.

**Изобутилацетат, 2-метилпропилацетат,
изобутиловый эфир уксусной кислоты, $C_6H_{12}O_2$**

Физико-химические свойства: Бесцветная жидкость. Мол. масса 116,16; плотн. 871,2 кг/м³ при 20 °С; плотн. пара по воздуху 4; т. кип. 117,2 °С; $\lg p = 6,24133 - 1332,3/(205,57 + t)$ при 10 – 116,5 °С; коэф. диф. пара в воздухе 0,07 см²/с; тепл. образ. –535,5 кДж/моль; тепл. сгор. –3276 кДж/моль; в воде не раствор.

Пожароопасные свойства: Легковоспламеняющаяся жидкость. Т. всп. 22 °С; т. воспл. 30 °С; т. самовоспл. 420 °С; конц. пределы распр. пл. 1,4 – 9,1 % об.; темп. пределы распр. пл.: нижн. 17 °С, верхн. 56 °С.

Средства тушения: Возд.-мех. пена, порошки.

Изобутилацетат, смесь с трихлорметаном

Легковоспламеняющаяся жидкость; значения т. всп. смесей различного состава приведены ниже:

Содержание трихлорметана в смеси, % об.	5	10	15	20	25
Т. всп., °С	21	22	23	25,5	27,5

Средства тушения: Возд.-мех. пена, порошки.

n-Изобутилацетофенон, C₁₂H₁₆O

Физико-химические свойства: Мол. масса 176,25; коэф. преломл. 1,5177; уд. об. электр. сопр. $2,1 \cdot 10^4$ Ом·м.

Пожароопасные свойства: Горючая жидкость. Т. всп. 155 °С (о. т.); т. воспл. 160 °С; т. самовоспл. 460 °С; темп. пределы распр. пл.: нижн. 125 °С, верхн. 176 °С.

Изобутилбензоат, C₁₁H₁₄O₂

Физико-химические свойства: Мол. масса 178; плотн. 1001,8 кг/м³; т. кип. 241,5 °С.

Пожароопасные свойства: Горючая жидкость. Т. всп. 99 °С; т. воспл. 119 °С; т. самовоспл. 463 °С; конц. пределы распр. пл. 0,82 – 5,9 % об. — расч.; темп. пределы распр. пл.: нижн. 99 °С, верхн. 135 °С.

Средства тушения: Возд.-мех. пена, порошки.

Изобутилбензол, C₁₀H₁₄

Физико-химические свойства: Мол. масса 134,22; плотн. 853,2 кг/м³ при 20 °С; т. кип. 172,8 °С; плотн. пара по воздуху 4,62; коэф. диф. пара в воздухе 0,0566 см²/с (расч.); коэф. рефр. 1,4866 при 20 °С; $\lg p = 6,72744 - 1977,892/(246,029 + t)$ при 14,1 – 172,8 °С; тепл. образ. –21,5 кДж/моль, тепл. сгор. –5608 кДж/моль (расч.); в воде не раствор.

Пожароопасные свойства: Легковоспламеняющаяся жидкость. Т. всп. 56 °С (з. т.), 58 °С (о. т.); т. воспл. 58 °С; т. самовоспл. 430 °С; конц. пределы распр. пл. 0,82 – 6,0% об., темп. пределы распр. пл.: нижн. 44 °С, верхн. 87 °С; МВСК 11,35 % об.; скор. выгор. $5,63 \cdot 10^{-2}$ кг/(м²·с), ад. т. гор. 1606 К; миним. флегм. конц. азота 45 % об. — расч.

Средства тушения: Возд.-мех. пена, порошки. При объемном тушении — аэрозольные составы.

Изобутилбромид, C₄H₉Br

Физико-химические свойства: Мол. масса 157,02; плотн. 1265,0 кг/м³; т. кип. 90 – 93 °С; коэф. преломл. 1,4360.

Пожароопасные свойства: Легковоспламеняющаяся жидкость. Т. всп. 9 °С (з. т.), 12 °С (о. т.); т. воспл. 15 °С; т. самовоспл. 286 °С; конц. пределы распр. пл.: нижн. 2,3 % об., верхн. 5,2 % об.; темп. пределы распр. пл.: нижн. 7 °С, верхн. 22 °С.

Изобутилбутират, изобутиловый эфир масляной кислоты, C₈H₁₆O₂

Физико-химические свойства: Мол. масса 144,22; плотн. 836,4 кг/м³ при 18 °С; т. кип. 157 °С; $\lg p = 6,08113 - 1415,1/(190,3 + t)$ при 50 – 116,5 °С; коэф. диф. пара в воздухе 0,054 см²/с; тепл. образ. –590,8 кДж/моль; тепл. сгор. –4487,1 кДж/моль; в воде не раствор.

Пожароопасные свойства: Легковоспламеняющаяся жидкость. Т. всп. 50 °С; т. воспл. 58 °С; т. самовоспл. 380 °С; конц пределы распр. пл. 1,0–6,7 % об. — расч.; темп. пределы распр. пл.: нижн. 49 °С, верхн. 86 °С; миним. флегм. конц., % об.: CO₂ 27,8, H₂O 33,9, N₂ 43,8; МВСК 11,6 % об.; скорость выгор. 5,1·10⁻² кг/(м²·с); ад. т. гор. 1622 К.

Средства тушения: Возд.-мех. пена, порошки.

Изобутилгептилкетон См. 2,6,8-Триметилнонанон-4.

Изобутилен, 2-метилпропен-1, C₄H₈

Физико-химические свойства: Бесцветный газ. Мол. масса 56,11; плотн. 2,5001 кг/м³; плотн. в сжиженном состоянии 629,4 кг/м³ при -10 °С; т. кип. -7 °С; плотн. газа по воздуху 1,9336; тепл. сгор. -2577 кДж/моль; в воде раствор. плохо.

Пожароопасные свойства: Горючий газ. Т. самовоспл. 465 °С; конц. пределы распр. пл. 1,8–9,6 % об.; миним. энергия зажигания 0,471 мДж; МВСК 12,3 % об.; макс. норм. скорость распр. пл. 0,375 м/с.

Средства тушения: Объемное тушение азотом, CO₂.

Изобутиленстирольный полимер ИС-60

Пожароопасные свойства: Горючий материал. Группа горючести Г4. Т. воспл. 325 °С; т. самовоспл. 415 °С.

Средства тушения: Вода со смачивателями, возд.-мех. пена.

Изобутилизобутират, изобутиловый эфир метилпропановой кислоты, C₈H₁₆O₂

Физико-химические свойства: Мол. масса 144,22; плотн. 875 кг/м³ при 20 °С; т. кип. 148,6 °С; в воде раствор. плохо.

Пожароопасные свойства: Легковоспламеняющаяся жидкость. Т. всп. 38 °С; т. воспл. 51 °С; т. самовоспл. 432 °С; конц. пределы распр. пл. 1,0–6,7 % об. — расч.; темп. пределы распр. пл.: нижн. 37 °С, верхн. 77 °С.

Средства тушения: Возд.-мех. пена, порошки.

Изобутилкаприлат, изобутиловый эфир нонановой кислоты, изобутиловый эфир каприловой кислоты, C₁₂H₂₄O₂

Физико-химические свойства: Мол. масса 200; т. кип. 234 °С.

Пожароопасные свойства: Горючая жидкость. Т. всп. 95 °С; т. воспл. 108 °С; т. самовоспл. 240 °С; нижн. конц. предел распр. пл. 0,6 % об. — расч.

Средства тушения: Возд.-мех. пена, порошки.

Изобутилметилкетон, 4-метил-2-пентанон, C₆H₁₂O

Физико-химические свойства: Бесцветная жидкость. Мол. масса 100,16; плотн. 801,7 кг/м³ при 20 °С; т. кип. 119 °С; $\lg p = 5,79765 - 1168,408/(191,944 + t)$ при 21 – 116 °С; плотн. пара по воздуху 3,46; коэф. диф. пара в воздухе 0,059 см²/с (расч.); тепл. образ. –272 кДж/моль (расч.); тепл. сгор. –3539 кДж/моль (расч.); в воде раствор. 2 % масс.

Пожароопасные свойства: Легковоспламеняющаяся жидкость. Т. всп.: 18 °С (з. т.), 24 °С (о. т.); т. самовоспл. 460 °С; конц. пределы распр. пл. 1,31 – 7,8 % об.; темп. пределы распр. пл.: нижн. 14 °С, верхн. 40 °С.

Средства тушения: Распыленная вода, возд.-мех. пена, порошки.

Изобутиловый альдегид, 2-метилпропаналь, изобутираль, изомасляный альдегид, C₄H₈O

Физико-химические свойства: Бесцветная жидкость. Мол. масса 72,1; плотн. 793,8 кг/м³; т. кип. 63,5 °С; коэф. диф. пара в воздухе 0,076 см²/с (расч.); $\lg p = 6,35891 - 1053,178/(209,134 + t)$ при 13 – 63 °С; тепл. образ. –209 кДж/моль (расч.); тепл. сгор. –1214 кДж/моль (расч.).

Пожароопасные свойства: Легковоспламеняющаяся жидкость. Т. всп. –22 °С; т. самовоспл. 176 °С; нижн. конц. предел распр. пл. 2,2 % об.; БЭМЗ 0,92 мм.

Средства тушения: Распыленная вода, возд.-мех. пена, порошки.

Изобутиловый ангидрид, изомасляный ангидрид, C₈H₁₄O₃

Физико-химические свойства: Мол. масса 158,2; плотн. 953,5 кг/м³ при 20 °С; т. кип. 182 °С; плотн. пара по воздуху 5,5; тепл. образ. –249 кДж/моль (расч.); тепл. сгор. –4586 кДж/моль (расч.).

Пожароопасные свойства: Горючая жидкость. Т. всп. 78 °С (расч.); т. самовоспл. 352 °С; нижн. конц. предел распр. пл. 1,1 % об.

Средства тушения: Возд.-мех. пена, порошки.

Изобутиловый ксантогенат натрия, C₅H₉OS₂Na

Физико-химические свойства: В воде раствор.

Пожароопасные свойства: Легковоспламеняющийся порошок. Т. воспл. 155 °С; т. самовоспл. 295 °С; нижн. конц. предел распр. пл. 64 г/м³; МВСК 14,5 % об.

Средства тушения: Распыленная вода со смачивателями.

Изобутиловый спирт, 2-метил-1-пропанол, изобутанол, изопропилкарбинол, C₄H₁₀O

Физико-химические свойства: Мол. масса 74,12; плотн. 803,6 кг/м³ при 25 °С; плотн. пара по воздуху 2,56; т. кип. 107,8 °С; $\lg p = 7,83005 - 2058,392/(245,642 + t)$ при t-ре от -9 до 116 °С; уд. об.электр. сопр. $1,25 \cdot 10^9$ Ом·м; тепл. образ. -283,2 кДж/моль; тепл. сгор. -2723,4 кДж/моль; коэф. диф. пара в воздухе 0,084 см²/с при 20 °С; в воде хорошо раствор.

Пожароопасные свойства: Легковоспламеняющаяся жидкость. Т. всп. 28 °С; т. воспл. 39 °С; т. самовоспл. 390 °С; конц. пределы распр. пл. 1,8 – 11,4 % об.; темп. пределы распр. пл.: нижн. 26 °С, верхн. 60 °С; миним. флегм. конц. % об.: CO₂ 28,5, H₂O 34,7, N₂ 44,6; МВСК 11,4 % об.; макс. давл. взрыва 745 кПа; скорость выгорания $4,5 \cdot 10^{-2}$ кг/(м²·с).

Средства тушения: Распыленная вода, возд.-мех. пена, порошки.

Изобутиловый эфир бензоина, C₁₈H₂₀O₂

Физико-химические свойства: Вязкая светло-коричневая жидкость. Мол. масса 268,35; т. плавл. 32 °С; т. кип. 257 °С при 0,7 кПа.

Пожароопасные свойства: Горючая жидкость. Т. всп.: 142 °С (з. т.), 156 °С (о. т.); т. воспл. 180 °С; т. самовоспл. 328 °С; темп. пределы распр. пл.: нижн. 126 °С, верхн. 185 °С.

Средства тушения: Возд.-мех. пена, порошки.

Изобутиловый эфир каприловой кислоты См. Изобутилкаприлат.

Изобутиловый эфир масляной кислоты См. Изобутилбутират.

Изобутиловый эфир метилпропановой кислоты См. Изобутил-изобутират.

Изобутиловый эфир муравьиной кислоты См. Изобутилформиат.

Изобутиловый эфир нонановой кислоты См. Изобутилкаприлат.

Изобутиловый эфир пропеновой кислоты См. Изобутилакрилат.

Изобутиловый эфир пропионовой кислоты См. Изобутилпропионат.

Изобутиловый эфир уксусной кислоты См. Изобутилацетат.

Изобутиловый эфир фенилуксусной кислоты См. Изобутилфенилацетат.

Изобутилпропеноат См. Изобутилакрилат.

Изобутилпропионат, изобутиловый эфир пропионовой кислоты, $C_7H_{14}O_2$

Физико-химические свойства: Мол. масса 130,19; плотн. 868,7 кг/м³ при 20 °С; т. плавл. -71,4°С; т. кип. 136,8 °С; $\lg p = 6,67757 - 1705,7/(228,14 + t)$ при t-ре от -2 до 136,8 °С; тепл. образов. -561,6 кДж/моль; тепл. сгор. -3881,5 кДж/моль.

Пожароопасные свойства: Легковоспламеняющаяся жидкость. Т. всп. 38 °С; т. воспл. 40 °С; т. самовоспл. 435 °С; нижн. конц. предел распр. пл. 1,2 % об.; темп. пределы распр. пл.: нижн. 30 °С, верхн. 71 °С.

Средства тушения: Распыленная вода, возд.-мех. пена.

Изобутилтриметилметан См. 2,4,4-Триметилпентан.

Изобутилфенилацетат, изобутиловый эфир фенилуксусной кислоты, $C_{12}H_{16}O_2$

Физико-химические свойства: Мол. масса 192,24; плотн. 999 кг/м³ при 18 °С; т. кип. 247 °С; в воде не раствор.

Пожароопасные свойства: Горючая жидкость. Т. всп. 105 °С; т. воспл. 117 °С; т. самовоспл. 230 °С; нижн. темп. предел распр. пл. 96 °С (расч.).

Средства тушения: Возд.-мех. пена, порошки.

2-(п-Изобутилфенил)-пропионовая кислота, $C_{13}H_{18}O_2$

Физико-химические свойства: Мол. масса 206,29; т. плавл. 67 – 69 °С; уд. об. электр. сопр. $6,6 \cdot 10^8$ Ом·м.

Пожароопасные свойства: Горючий порошок; аэрогель воспламеняется при кратковременном воздействии малокалорийного источника зажигания; т. всп. 165 °С; т. воспл. 180 °С; т. самовоспл. 450 °С; нижн. предел распр. пл. 27,7 г/м³.

Средства тушения: Распыленная вода, возд.-мех. пена.

2-(п-Изобутилфенил)-пропионовый альдегид, $C_{13}H_{18}O$

Физико-химические свойства: Мол. масса 190,29; плотн. 941,1 кг/м³; коэф. преломл. 1,5070; уд.об.электр. сопр. $2,7 \cdot 10^6$ Ом·м.

Пожароопасные свойства: Горючая жидкость; т. всп. 125 °С; т. воспл. 137 °С; т. самовоспл. 420 °С; нижн. темпер. предел распр. пл. 120°С.

Средства тушения: Возд.-мех. пена, порошки.

Изобутилформиат, изобутиловый эфир муравьиной кислоты, C₅H₁₀O₂

Физико-химические свойства: Мол. масса 102,13; плотн. 885 кг/м³ при 20 °С; плотн. пара по воздуху 3,47; т. плавл. -95,8 °С; т. кип. 98,4 °С; lg p = 6,32243 - 1378,5/(222,12 + t) при t-ре от -60 до 90 °С; тепл. образ. -443 кДж/моль; тепл. сгор. -2670 кДж/моль; в воде раствор. 1,1 % масс. при 22 °С.

Пожароопасные свойства: Легковоспламеняющаяся жидкость. Т. всп. 10 °С; т. воспл. 17 °С; т. самовоспл. 425 °С; конц. пределы распр. пл. 1,7 - 10,5 % об.; темп. пределы распр. пл.: нижн. 5 °С, верхн. 41 °С; миним. флегм. конц., % об.: CO₂ 31,5, H₂O 37,7, N₂ 47,5; МВСК 10,8 % об.; скорость выгор. 5,9·10² кг/(м²·с).

Средства тушения: Возд.-мех. пена, порошки.

Изобутил-о-фталат См. Диизобутиловый эфир фталевой кислоты.

Изобутилхлорид, 1-хлор-3-метилпропан, 2-метил-1-хлорпропан, C₄H₉Cl

Физико-химические свойства: Мол. масса 92,6; плотн. 880 кг/м³ при 20 °С; т. плавл. -131 °С; т. кип. 69 °С; коэф. диф. пара в воздухе 0,0718 см²/с; тепл. образ. -146 кДж/моль; в воде не раствор.

Пожароопасные свойства: Легковоспламеняющаяся жидкость. Т. всп. -9 °С (расч.); конц. пределы распр. пл. 2,0 - 8,8 % об.

Средства тушения: Возд.-мех. пена, порошки.

Изобутилцианат, C₅H₉N

Физико-химические свойства: Мол. масса 83,14; т. кип. 126 - 128 °С; плотн. 786,9 кг/м³; коэф. преломл. 1,3944.

Пожароопасные свойства: Легковоспламеняющаяся жидкость; т. всп. 30 °С; т. воспл. 32 °С; т. самовоспл. 450 °С; темпер. пределы распр. пл.: нижн. 24 °С, верхн. 40 °С.

Средства тушения: Порошки; при объемном тушении — аэрозольные составы. Тушение водой и водопенными составами неэффективно.

Изобутилциклогексан, C₁₀H₂₀

Физико-химические свойства: Мол. масса 140,27; плотн. 791,41 кг/м³; коэф. рефр. 1,43636; т. кип. 171,3 °С; lg p = 5,99196 - 1492,462/(203,085 + t) при t-ре от -40 до 240 °С; коэф. диф. пара в воздухе 0,0506 см²/с.

Пожароопасные свойства: Легковоспламеняющаяся жидкость. Т. всп. 49 °С (расч.); т. самовоспл. 274 °С; конц. пределы распр. пл. 0,74 - 5,5 % об. — расч.

Средства тушения: Возд.-мех. пена, порошки.

Изобутираль См. Изобутиловый альдегид.

**Изобутиронитрил, 2-метилпропанонитрил,
изопропилцианид, C₄H₇N**

Физико-химические свойства: Плотн. 800 кг/м³; т.кип. 101 – 102 °С; плотн.пара по воздуху 2,38; в воде раствор. плохо.

Пожароопасные свойства: Легковоспламеняющаяся жидкость. Т. восп. 8 °С; т. самовоспл. 480 °С; нижн. конц. предел распр. пл. 1,9 % об. — расч.

Средства тушения: Возд.-мех. пена, порошки.

**Изовалериановая кислота, метилбутановая,
изопентановая C₅H₁₀O₂**

Физико-химические свойства: Бесцветная жидкость. Мол. масса 102,13; плотн. 930 кг/м³; т. плавл. –37,6 °С; т. кип. 175,1 °С; $\lg p = 7,20455 - 2041,72/(217,068 + t)$ при 35 – 176 °С; тепл. образ. –506 кДж/моль; тепл. сгор. –2670,8 кДж/моль; в воде раствор. 4,2 % масс. при 25 °С.

Пожароопасные свойства: Горючая жидкость. Т. восп.: 78 °С (з. т.), 86 °С (о. т.); т. воспл. 89 °С; т. самовоспл. 420 °С; конц. пределы распр. пл. 1,64 – 9,4 % об.; темп. пределы распр. пл.: нижн. 70 °С, верхн. 104 °С.

Средства тушения: Распыленная вода, возд.-мех. пена, порошки.

Изовалериановой кислоты хлорангидрид, C₅H₉OCl

Физико-химические свойства: Бесцветная жидкость. Мол. масса 120,58; плотн. 995,6 кг/м³; т. кип. 116,5 °С; коэф. преломл. 1,4173.

Пожароопасные свойства: Легковоспламеняющаяся жидкость. Т. восп. 27 °С; т. воспл. 34 °С; т. самовоспл. 320 °С; темп. пределы распр. пл.: нижн. 24 °С, верхн. 45 °С.

Средства тушения: Возд.-мех. пена, порошки.

**Изовалериановый альдегид, 3-метилбутаналь,
C₅H₁₀O**

Физико-химические свойства: Мол. масса 86,14; плотн. при 20 °С 784,5 кг/м³; т. плавл. –51 °С; т. кип. 92,5 °С; $\lg p = 6,40746 - 1404,884/(226,667 + t)$ при т-ре от –3 до 247 °С; коэф. диф. пара в воздухе 0,0664 см²/с (расч.); тепл. образ. –229 кДж/моль (расч.); тепл. сгор. –2947 кДж/моль; в воде раствор. плохо.

Пожароопасные свойства: Легковоспламеняющаяся жидкость. Т. восп.: –12 °С (з. т.), 2 °С (о. т.); т. самовоспл. 207 °С; нижн. конц. предел распр. пл. 1,57 % об.; БЭМЗ 0,98 мм.

Средства тушения: Возд.-мех. пена, порошки.

Изовалерон См. Диизобутилкетон.

Изовиолантрон, C₃₄H₁₆O₂

Физико-химические свойства: Темно-фиолетовый порошок. Мол. масса 456,5; т. плавл. более 300 °С.

Пожароопасные свойства: Горючий порошок. Т. самовоспл. 630 °С; т. тлен. 270 °С; нижн. конц. предел распр. пл. 66 г/м³.

Средства тушения: Вода со смачивателями, возд.-мех. пена, порошки.

Изогексан, 2-метилпентан, диметилпропилметан, 2-этилбутан, C₆H₁₄

Физико-химические свойства: Мол. масса 86,18; плотн. 659,9 кг/м³; т. плавл. –153,68 °С; т. кип. 60,27 °С; коэф. диф. пара в воздухе 0,0606 см²/с; $\lg p = 5,96403 - 1135,41/(226,572 + t)$ при т-ре от –60 до 120 °С; тепл. образов. –174,3 кДж/моль; тепл. сгор. –3880 кДж/моль.

Пожароопасные свойства: Легковоспламеняющаяся жидкость. Т. всп. –28 °С (расч.); т. самовоспл. 306 °С; конц. пределы распр. пл. 1,15 – 7,6 об.; темп. пределы распр. пл.: нижн. –34 °С, верхн. –4 °С; скор. выгор. $9,45 \cdot 10^{-2}$ кг/(м²·с).

Средства тушения: Возд.-мех. пена, порошки.

Изогексилацетат, 4-метилпентилацетат, метиламилацетат, C₈H₁₆O₂

Физико-химические свойства: Мол. масса 144,22; плотн. 858,3 кг/м³; т. кип. 146,3 °С.

Пожароопасные свойства: Легковоспламеняющаяся жидкость. Т. всп. 43 °С (о. т.); т. воспл. 50 °С т. самовоспл. 330 °С (расч.); конц. пределы распр. пл. 1,0 – 6,7 % об.; темп. пределы распр. пл.: нижн. 36 °С, верхн. 76 °С.

Средства тушения: Возд.-мех. пена, порошки.

Изогексиловый спирт, 4-метил-1-пентанол, изоамилкарбинол, C₆H₁₄O

Физико-химические свойства: Мол. масса 102,18; плотн. 815,6 кг/м³ при 25 °С; т. кип. 151,6 °С; тепл. образов. –325,7 кДж/моль; тепл. сгор. –4375,5 кДж/моль; $\lg p = 7,05114 - 1273,35/(153,56 + t)$; в воде раствор. плохо.

Пожароопасные свойства: Легковоспламеняющаяся жидкость. Т. всп. 58 °С; т. воспл. 66 °С; т. самовоспл. 300 °С; конц. пределы распр. пл. 1,2 – 7,4 % об.; темп. пределы распр. пл.: нижн. 54 °С, верхн. 90 °С.

Средства тушения: Распыленная вода, возд.-мех. пена, порошки.

Изогептан См. 2-Метилгексан.

Изодекальдегид, метилнонаналь, C₁₀H₂₀O

Физико-химические свойства: Бесцветная жидкость. Мол. масса 156,267; т. кип. 197 °С; коэф. диф. пара в воздухе 0,0431 см²/с (расч.);
lg p = 6,85984 – 2008,055/(216,683 + t) при 81 – 366 °С (расч.); тепл. образ. –328 кДж/моль (расч.); тепл. сгор. –6025 кДж/моль (расч.).

Пожароопасные свойства: Горючая жидкость. Т. всп. 85 °С (о. т.); т. самовоспл. 175 °С; конц. предел распр. пл. 0,76 % об. — расч.

Средства тушения: Возд.-мех. пена, порошки.

Изодекан См. 2-Метилнонан.

Изодекановая кислота, метилнонановая кислота, C₁₀H₂₀O₂

Физико-химические свойства: Мол. масса 172,27; т. кип. 225,7 °С; тепл. образ. –604,7 кДж/моль; тепл. сгор. –5748,8 кДж/моль.

Пожароопасные свойства: Горючее вещество. Т. всп. 149 °С; конц. пределы распр. пл.: 0,8 – 5,2 % об. (при 150 °С).

Средства тушения: Вода со смачивателями, возд.-мех. пена.

Изодецилоктиладипинат, C₂₄H₄₆O₄

Физико-химические свойства: Мол. масса 398,63; плотн. 922 кг/м³; т. плавл. –60 °С; т. кип. 215 – 240 °С при 0,52 кПа.

Пожароопасные свойства: Горючая жидкость. Т. всп. 204 °С.

Средства тушения: Возд.-мех. пена, порошки.

Изодецилфенол, C₁₈H₃₀O

Физико-химические свойства: Вязкая жидкость.

Пожароопасные свойства: Горючая жидкость. Т. всп.: 143 °С (з. т.), 152 °С (о. т.); т. воспл. 177 °С; т. самовоспл. 383 °С; темп. пределы распр. пл.: нижн. 139 °С, верхн. 202 °С.

Средства тушения: Возд.-мех. пена, порошки.

Изодуrol См. 1,2,3,5-Тетраметилбензол.

Изоиндолин, C₁₄H₁₃O₃N₂SCl

Физико-химические свойства: Порошок кремового цвета. Мол. масса 324,78; т. плавл. 214,5 °С.

Пожароопасные свойства: Горючее вещество; т. самовоспл. выше 600 °С; нижн. предел распр. пл. 47,5 г/м³.

Средства тушения: Распыленная вода, возд.-мех. пена.

Изокапроилхлорид См. Хлорид 4-метилпентановой кислоты.

Изокапроновая кислота, $C_6H_{12}O_2$

Физико-химические свойства: Прозрачная с резким запахом жидкость. Мол. масса 116,16; плотн. 924,7 кг/м³; коэф. преломл. 1,4155.

Пожароопасные свойства: Горючая жидкость. Т. исп. 102 °С; т. воспл. 102 °С; т. самовоспл. 364 °С; конц. пределы распр.пл.(при 100°С): нижн. 1,5 %об., верхн. 7,4 % об.; темп. пределы распр. пл.: нижн. 96 °С, верхн. 128 °С.

Средства тушения: Возд.-мех. пена, распыленная вода со смачивателями, порошки.

Изокапроновой кислоты хлорангидрид, $C_6H_{11}OCl$

Физико-химические свойства: Прозрачная с резким запахом жидкость. Мол. масса 134,61; т. кип. 140°С; плотн. 924,7 кг/м³; коэф. преломл. 1,4155.

Пожароопасные свойства: Легковоспламеняющаяся жидкость. Т. исп. 45 °С; т. воспл. 52 °С; т. самовоспл. 310 °С; темп. пределы распр. пл.: нижн. 42 °С, верхн. 67 °С.

Средства тушения: Возд.-мех.пена, порошки. При объемном тушении — аэрозольные составы.

Изокротилбромид См. 1-Бром-2-бутен.

L-Изолейцин, $C_6H_{13}O_2N$

Физико-химические свойства: Белый кристаллич. порошок. Мол. масса 131,18; т. плавл. 275 – 290 °С; уд.об.электр. сопр. $2,9 \cdot 10^{14}$ Ом·м.

Пожароопасные свойства: Горючее вещество; аэрогель воспламеняется при кратковременном воздействии малокалорийного источника зажигания; т. исп. 210 °С; т. воспл. 210 °С; т. самовоспл. 370 °С; нижн. предел распр. пл. 27,5г/м³.

Средства тушения: Распыленная вода, возд.-мех. пена.

Изолят белковый

Физико-химические свойства: Мол. масса 150000; насыпная масса 200 кг/м³.

Пожароопасные свойства: Горючий порошок. Т. самовоспл.: аэрогеля 306 °С, аэровзвеси 410 °С; нижн. конц. предел распр. пл. 260 г/м³; макс. давл. взрыва 735 кПа; скорость нарастания давл.: средн. 8,3 МПа/с, макс. 21,5 МПа/с.

Средства тушения: Распыленная вода, возд.-мех. пена, порошки.

Изомасляная кислота, 2-метилпропановая, изобутиловая, C₄H₈O₂

Физико-химические свойства: Мол. масса 88,1; т. кип. 154,5 °С;
 $\lg p = 7,45408 - 2198,1/(248,989 + t)$ при 15 – 155 °С; тепл. образ. –486,3 кДж/моль;
тепл. сгор. –2055 кДж/моль.

Пожароопасные свойства: Легковоспламеняющаяся жидкость. Т. всп. 56 °С (з. т.),
70 °С (о. т.); т. воспл. 73 °С; т. самовоспл. 480 °С; конц. пределы распр. пл. 2,0 – 12 % об.
— расч.; темп. пределы распр. пл.: нижн. 59 °С, верхн. 90 °С; скор. выгор. $3,82 \cdot 10^{-2}$
кг/(м²·с).

Средства тушения Возд.-мех. пена, порошки.

Изомасляный альдегид

См. Изобутиловый альдегид.

Изомасляный ангидрид

См. Изобутиловый ангидрид.

Изофтазарин, C₁₀H₆O₄

Физико-химические свойства: Вишнево-красный кристаллич. порошок. Мол. масса
190,16; т. плавл. 272 °С; уд. об. электр. сопр. $2,8 \cdot 10^{12}$ Ом·м.

Пожароопасные свойства: Горючее вещество; т. воспл. 120 °С; т. самовоспл. 275 °С;
нижн. предел распр. пл. 47,5 г/м³.

Средства тушения: Распыленная вода, возд.-мех. пена.

Изоникотиновой кислоты хлоргидрат, C₆H₁₀O₂N · HCl

Физико-химические свойства: Белый с сероватым оттенком кристаллич. порошок.
Мол. масса 165,62; уд. об. электр. сопр. $2,8 \cdot 10^{10}$ Ом·м.

Пожароопасные свойства: Горючее вещество; т. всп. 320 °С; т. воспл. 340 °С; т. са-
мовоспл. 390 °С; нижн. предел распр. пл. 77,5 г/м³.

Средства тушения: Распыленная вода, возд.-мех. пена.

**1-Изоникотиноил-2,2-бис(Н-бензил-α-пропионамидо)гидразин,
C₂₆H₂₉O₃N₅**

Физико-химические свойства: Светло-серый порошок. Уд. об. электр. сопр.
 $1,32 \cdot 10^9$ Ом·м.

Пожароопасные свойства: Горючее вещество. Т. воспл. 240 °С; т. самовоспл. 430 °С;
нижн. конц. предел распр. пл. 42 г/м³; аэрогель воспламеняется от кратковременного
воздействия малокалорийного источника зажигания.

Средства тушения: Распыленная вода, возд.-мех. пена.

Изонитрозоацетон, C₃H₅O₂N

Физико-химические свойства: Желтый кристаллич. порошок. Мол. масса 87,07; т. плавл. 69 °С; в воде раствор. хорошо.

Пожароопасные свойства: Горючее вещество. Т. восп. 83 °С (о. т.); т. самовоспл. 335 °С.

Средства тушения: Вода со смачивателями, возд.-мех. пена.

Изононан См. 2-Метилоктан.

Изооктан, 2-метилгептан, C₈H₁₈

Физико-химические свойства: Мол. масса 114,23; плотн. 703 кг/м³ при 20 °С; т. кип. 116 °С; плотн. пара по воздуху 3,93; lg p = 6,01307 – 1319,529/(211,625 + t) при 41,7 – 118,5 °С; в воде не раствор.

Пожароопасные свойства: Легковоспламеняющаяся жидкость. Т. восп. 10 °С; т. воспл. 16 °С (расч.); т. самовоспл. 410 °С; конц. пределы распр. пл. 0,9 – 5,8 % об.; миним. энергия зажигания 1,35 мДж; макс. норм. скорость распр. пл. 0,49 м/с.

Средства тушения: Возд.-мех. пена, порошки.

Изооктановая кислота, метилгептановая кислота, C₈H₁₆O₂

Физико-химические свойства: Мол. масса 144,21; т. кип. 193,9 °С; тепл. образов. –565,3 кДж/моль; тепл. сгор. –4517,5 кДж/моль.

Пожароопасные свойства: Горючая жидкость. Т. восп. 132 °С (о. т.); т. самовоспл. 392 °С; конц. пределы распр. пл. 1,0 – 6,7 % об. — расч. при 150 °С.

Средства тушения: Возд.-мех. пена, порошки.

Изооктанол См. Изооктиловый спирт.

Изооктилнитрат, C₈H₁₇O₃N

Физико-химические свойства: Мол. масса 175,1; т. кип. 41 – 42 °С при 0,133 кПа; в воде не раствор.

Пожароопасные свойства: Горючее вещество. Т. восп. 96 °С (о. т.).

Средства тушения: Возд.-мех. пена, порошки.

Изооктиловый спирт, 6-метил-1-гептанол, изооктанол, C₈H₁₈O

Физико-химические свойства: Мол. масса 130,23; плотн. 817,6 кг/м³ при 25 °С; т. кип. 182 °С; тепл. образов. –367,6 кДж/моль; тепл. сгор. –5352,3 кДж/моль; в воде не раствор.

Пожароопасные свойства: Горючая жидкость. Т. всп.: 77 °С (з. т.), 82 °С (о. т.); т. воспл. 86 °С; т. самовоспл. 266 °С; конц. пределы распр. пл. 0,9 – 6,2 % об. — расч. при 100 °С; темп. пределы распр. пл.: нижн. 70 °С, верхн. 108 °С.

Средства тушения: Возд.-мех. пена, порошки.

**Изооктиловый эфир п-оксибензойной кислоты,
2,4,4-триметилпентиловый эфир п-оксибензойной кислоты,
изооктил-п-оксибензоат, C₁₅H₂₂O₃**

Физико-химические свойства: Мол. масса 250,34; плотн. 1040 кг/м³; т. кип. 238 – 247 °С при 2,66 кПа.

Пожароопасные свойства: Горючее вещество. Т. всп. 183 °С.

Средства тушения: Возд.-мех. пена, порошки.

Изооктилфосфит, C₈H₁₉O₃P

Пожароопасные свойства: Горючая жидкость. Т. всп. 171 °С; т. самовоспл. 310 °С; КИ 20,4 % об.

Средства тушения: Возд.-мех. пена, порошки.

Изопентан, 2-метилбутан, C₅H₁₂

Физико-химические свойства: Мол. масса 72,15; плотн. 619,6 кг/м³; т. кип. 27,85 °С; $\lg p = 5,91799 - 1022,511/(233,493 + t)$ при t-ре от –83 до 28 °С; плотн. пара по воздуху 2,5; коэф. диф. пара в воздухе 0,07 см²/с; тепл. образов. –154,5 кДж/моль; тепл. сгор. –3264 кДж/моль; в воде не раствор.

Пожароопасные свойства: Легковоспламеняющаяся жидкость. Т. всп. –52 °С; т. самовоспл. 430 °С; конц. пределы распр. пл. 1,36 – 9,0 % об.; темп. пределы распр. пл.: нижн. –56 °С, верхн. –30 °С; миним. содержание кислорода для диффузионного горения 15,4 % об.; макс. норм. скорость распр. пл. 0,366 м/с; миним. энергия зажигания 0,28 мДж; ад. т. гор. 1576 К.

Средства тушения: Возд.-мех. пена, порошки.

Изопрен, 2-метил-1,3-бутадиен, α-метилдивинил, гемитерпен, C₅H₈

Физико-химические свойства: Мол. масса 68,12; плотн. 681 кг/м³; т. плавл. –146 °С; т. кип. 34,07 °С; плотн. пара по воздуху 2,4; $\lg p = 6,028253 - 1080,996/(234,668 + t)$ при t-ре от –50 до 100 °С; коэф. диф. пара в воздухе 0,075 см²/с (расч.); тепл. сгор. –2993 кДж/моль; в воде не раствор.

Пожароопасные свойства: Легковоспламеняющаяся жидкость. Т. всп. –48 °С; т. воспл. –45 °С; т. самовоспл. 400 °С; конц. пределы распр. пл. 1,7 – 11,5 % об.; темп. пределы распр. пл.: нижн. –49 °С, верхн. –17 °С; МВСК 11 % об. — расч.; макс. давл. взрыва 660 кПа.

Средства тушения: Возд.-мех. пена, порошки.

Изопренстирольный термоэластопласт ИСТ-30

Продукт сополимеризации изопрена со стиролом в присутствии литийорганического катализатора.

Пожароопасные свойства: Горючий, твердый материал. Группа горючести Г4. Т. всп. 134 °С (о. т.); т. воспл. 310 °С; т. самовоспл. 384 °С.

Средства тушения: Возд.-мех. пена, порошки.

Изопропанол См. Изопропиловый спирт.

Изопропаноламин, 1-амино-2-пропанол, аминоизопропанол, C₃H₉ON

Физико-химические свойства: Мол. масса 75,11; плотн. 961,5 кг/м³; т. плавл. 1,4 °С; т. кип. 160 °С; в воде раствор.

Пожароопасные свойства: Горючая жидкость. Т. всп. 77 °С; т. самовоспл. 374 °С.

Средства тушения: Распыленная вода, возд.-мех. пена, порошки.

Изопропилацетат, 1-метилвинилацетат, C₅H₈O₂

Физико-химические свойства: Мол. масса 100,12; плотн. 919,9 кг/м³; плотн. пара по воздуху 3,5; т. кип. 97 °С; коэф. диф. пара в воздухе 0,077 см²/с; в воде раствор. плохо.

Пожароопасные свойства: Легковоспламеняющаяся жидкость. Т. всп. 7 °С; т. воспл. 18 °С; т. самовоспл. 431 °С; конц. пределы распр. пл. 1,83 – 10,8 % об.; темп. пределы распр. пл.: нижн. 5 °С, верхн. 40 °С.

Средства тушения: Возд.-мех. пена, порошки.

Изопропилбензол, α-метилстирол, C₉H₁₀

Физико-химические свойства: Мол. масса 118,08; плотн. 914 кг/м³ при 20 °С; т. кип. 165 °С; плотн. пара по воздуху 4,08; в воде не раствор.

Пожароопасные свойства: Легковоспламеняющаяся жидкость. Т. всп. 58 °С; т. самовоспл. 445 °С; конц. пределы распр. пл. 0,9 – 6,6 % об., 44 – 330 г/м³ (при 100 °С).

Средства тушения: Возд.-мех. пена, порошки.

Изопропилкарбинол См. Металлиловый спирт.

Изопропилхлорид См. 2-Хлорпропен.

Изопропиламин, 2-аминопропан, C₃H₉N

Физико-химические свойства: Мол. масса 59,11; плотн. 690 кг/м³; т. кип. 31,7 °С; $lg p = 6,01518 - 985,685 / (214,074 + t)$; коэф. диф. пара в воздухе 0,098 см²/с (расч.); тепл. образ. 83,7 кДж/моль; тепл. сгор. -1958,4 кДж/моль; в воде раствор.

Пожароопасные свойства: Легковоспламеняющаяся жидкость. Т. всп. $-37\text{ }^{\circ}\text{C}$; т. самовоспл. $400\text{ }^{\circ}\text{C}$; конц. пределы распр. пл. 2,1 – 10,4 % об.; нижн. темп. предел распр. пл. $-38\text{ }^{\circ}\text{C}$; МВСК 15,5 % об.; миним. энергия зажигания 2 мДж; макс. норм. скорость распр. пл. 0,31 м/с.

Средства тушения: Возд.-мех. пена, порошки.

β -Изопропиламинопропионитрил, $\text{C}_6\text{H}_{12}\text{N}_2$

Физико-химические свойства: Мол. масса 112,18; плотн. 864 кг/м^3 ; т. кип. $187\text{ }^{\circ}\text{C}$; $\lg p = 6,94874 - 1991,284/(215,8474 + t)$.

Пожароопасные свойства: Легковоспламеняющаяся жидкость. Т. всп. $38\text{ }^{\circ}\text{C}$; конц. пределы распр. пл. 1,21 – 7,4 % об. — расч.; энергично реагирует с окислителями; реагирует с водой и водяным паром, выделяя токсичные и горючие пары.

Средства тушения: Порошки, аэрозольные составы.

Изопропилат алюминия, $\text{C}_9\text{H}_{21}\text{O}_3\text{Al}$

Физико-химические свойства: Мол. масса 204,23; плотн. 930 кг/м^3 ; т. плавл. $60 - 70\text{ }^{\circ}\text{C}$; уд.об.электр.сопр. $3,1 \cdot 10^7$ Ом·м.

Пожароопасные свойства: Легковоспламеняющееся вещество. Т. всп. $16\text{ }^{\circ}\text{C}$ (з. т.), $18\text{ }^{\circ}\text{C}$ (о. т.); т. воспл. $18\text{ }^{\circ}\text{C}$; т. самовоспл. $570\text{ }^{\circ}\text{C}$; темп. пределы распр. пл.: нижн. $12\text{ }^{\circ}\text{C}$, верхн. $41\text{ }^{\circ}\text{C}$.

Средства тушения: Порошки.

Изопропилат алюминия в минеральном масле, 3%-ный раствор

Пожароопасные свойства: Легковоспламеняющаяся коричневая жидкость. Т. всп. $13\text{ }^{\circ}\text{C}$; т. самовоспл. $430\text{ }^{\circ}\text{C}$; темп. пределы распр. пл.: нижн. $19\text{ }^{\circ}\text{C}$, верхн. $84\text{ }^{\circ}\text{C}$.

Средства тушения: Возд.-мех. пена, порошки.

Изопропилацетат, изопропиловый эфир уксусной кислоты, $\text{C}_5\text{H}_{10}\text{O}_2$

Физико-химические свойства: Мол. масса 102,13; плотн. $866,4\text{ кг/м}^3$ при $25\text{ }^{\circ}\text{C}$; плотн. пара по воздуху 3,5; т. кип. $89\text{ }^{\circ}\text{C}$; $\lg p = 6,92284 - 1691,222/(256,1117 + t)$ при $4 - 89\text{ }^{\circ}\text{C}$; коэф. диф. пара в воздухе $0,076\text{ см}^2/\text{с}$; тепл. образ. $-504,7\text{ кДж/моль}$; тепл. сгор. $-2670,4\text{ кДж/моль}$; в воде раствор. 3,1 % масс. при $20\text{ }^{\circ}\text{C}$.

Пожароопасные свойства: Легковоспламеняющаяся жидкость. Т. всп. $4\text{ }^{\circ}\text{C}$; т. воспл. $9\text{ }^{\circ}\text{C}$; т. самовоспл. $440\text{ }^{\circ}\text{C}$ конц. пределы распр. пл. 1,7 – 11,1 % об.; темп. пределы распр. пл. нижн. $-1\text{ }^{\circ}\text{C}$, верхн. $36\text{ }^{\circ}\text{C}$; миним. флегм. конц. азота 43,2 % об. МВСК 11,8 % об.; макс. давл. взрыва 412 кПа; ад. т. гор. 1580 К.

Средства тушения: Возд.-мех. пена, порошки.

Изопропилацетат, смесь с дихлорметаном

Пожароопасные свойства: Легковоспламеняющаяся жидкость. Значения т. исп. смесей различного состава приведены ниже:

Содержание дихлорметана в смеси, % об.	5	10	15	20	25
Т. исп., °С	4,5	5,5	8	9	10

Средства тушения: Возд.-мех. пена, порошки.

Изопропилацетат, смесь с тетрахлорметаном

Пожароопасные свойства: Легковоспламеняющаяся жидкость. Значения т. исп. смесей различного состава приведены ниже:

Содержание тетрахлорметана в смеси, % об.	5	10	15	20
Т. исп., °С	4,5	5,5	7	10

Средства тушения: Возд.-мех. пена, порошки.

Изопропилацетат, смесь с трихлорметаном

Пожароопасные свойства: Легковоспламеняющаяся жидкость. Значения т. исп. смесей различного состава приведены ниже:

Содержание трихлорметана в смеси, % об.	5	10	15	20	25
Т. исп., °С	4,5	5,5	6,5	8	10,5

Средства тушения: Возд.-мех. пена, порошки.

Изопропилацетилен, C₃H₈

Физико-химические свойства: Бесцветная жидкость. Мол. масса 68,12; плотн. 665 кг/м³; коэф. рефр. 1,3723; т. кип. 28 – 29 °С.

Пожароопасные свойства: Легковоспламеняющаяся жидкость. Т. самовоспл. 263 °С; конц. пределы распр. пл. 1,7 – 9,5 % об.; темп. пределы распр. пл.: нижн. –64 °С, верхн. –30 °С.

Средства тушения: Возд.-мех. пена, порошки. При объемном тушении миним. огне-тушащая конц. диоксида углерода 40 % об.

Изопропилбензальдегид, кумоловый альдегид, C₁₀H₁₂O

Физико-химические свойства: Бесцветная жидкость. Мол. масса 148,21; плотн. 975 кг/м³; т. кип. 235 °С; плотн. пара по воздуху 5,1; в воде не раствор.

Пожароопасные свойства: Горючая жидкость. Т. исп. 98 °С; т. самовоспл. 350 °С; темп. пределы распр. пл.: нижн. 95 °С, верхн. 122 °С.

Средства тушения: Возд.-мех. пена, порошки.

**Изопропилбензоат, изопропиловый эфир бензойной кислоты,
C₁₀H₁₂O₂**

Физико-химические свойства: Мол. масса 164,21; плотн. 1009,4 кг/м³; т. кип. 219 °С; в воде не раствор.

Пожароопасные свойства: Горючая жидкость. Т. всп. 86 °С; т. воспл. 97 °С; конц. пределы распр. пл. 0,9 – 6,3 % об. — расч. при 100 °С; нижн. темп. предел распр. пл. 81 °С (расч.).

Средства тушения: Возд.-мех. пена, порошки.

**Изопропилбензола гидропероксид,
гидроперекись изопропилбензола, C₉H₁₂O₂**

Физико-химические свойства: Мол. масса 152,19; плотн. 1050 – 1060 кг/м³; т. кип. 60 °С при 0,026 кПа; в воде раствор. 1,5 % масс.

Пожароопасные свойства: Горючая взрывоопасная жидкость. Т. всп. 60 °С; т. самовоспл. 220 °С; темп. пределы распр. пл.: нижн. 60 °С, верхн. 120 °С. Вещество термически нестойко; т. разл. 74 °С; при 170 °С возможен взрыв. Бурное разложение может произойти при контакте с кислотами, щелочами; разложение ускоряется в присутствии свинца, меди, железа и их оксидов.

Средства тушения: Возд.-мех. пена, порошки.

**2-Изопропилбифенил, 2-моноизопропилдифенил,
C₁₅H₁₆**

Физико-химические свойства: Мол. масса 196,29; плотн. 1000 кг/м³; т. кип. 270 °С; тепл. образ. 111,7 кДж/моль; тепл. сгор. –7950 кДж/моль.

Пожароопасные свойства: Горючее вещество. Т. всп. 141 °С; т. самовоспл. 435 °С; нижн. конц. предел распр. пл. 0,5 % об. при 175 °С; верхн. конц. предел распр. пл. 3,2 % об. при 200 °С.

Средства тушения: Вода со смачивателями, возд.-мех. пена, порошки.

2-Изопропилбициклогексил, C₁₅H₂₈

Физико-химические свойства: Мол. масса 208,39; плотн. 900 кг/м³; т. кип. 277 – 283 °С; тепл. образ. –237,2 кДж/моль; тепл. сгор. –9050 кДж/моль.

Пожароопасные свойства: Горючая жидкость. Т. всп. 124 °С; т. самовоспл. 230 °С; нижн. конц. предел распр. пл. 0,5 % об. при 150 °С; верхн. конц. предел распр. пл. 4,1 % об. при 204 °С.

Средства тушения: Возд.-мех. пена, порошки.

Изопропилбромид, C₃H₇Br

Физико-химические свойства: Прозрачная бесцветная жидкость. Мол. масса 122,92; плотн. 313,0 кг/м³; т. кип. 59 °С; коэф. преломл. 1,4270; уд. об. электр. сопр. 8,2·10⁶ Ом·м.

Пожароопасные свойства: Горючая жидкость. Т. самовоспл. 500 °С.

Средства тушения: Возд.-мех. пена, порошки.

Изопропилбутират, изопропилбутаноат, изопропиловый эфир масляной кислоты, C₇H₁₄O₂

Физико-химические свойства: Мол. масса 130,19; плотн. 858,8 кг/м³ при 20 °С; тепл. образ. –564,6 кДж/моль; тепл. сгор. –3881,5 кДж/моль; т. кип. 130 °С; в воде не раствор.

Пожароопасные свойства: Легковоспламеняющаяся жидкость. Т. всп. 32 °С; т. воспл. 36 °С; т. самовоспл. 320 °С (расч.); конц. пределы распр. пл. 1,2 – 7,6 % об.; темп. пределы распр. пл. нижн. 25 °С, верхн. 66 °С; миним. флегм. конц. азота 44,4 % об.; МВСК 11,4 % об.

Средства тушения: Возд.-мех. пена, порошки.

4-Изопропилгептан, C₁₀H₂₂

Физико-химические свойства: Мол. масса 142,28; т. кип. 158 °С; lg p = 6,31693 – 1628,498/(219,75 + t) при 43 – 158 °С; коэф. диф. пара в воздухе 0,0438 см²/с; тепл. образ. –251,1 кДж/моль; тепл. сгор. –6344 кДж/моль.

Пожароопасные свойства: Легковоспламеняющаяся жидкость. Т. всп. 37 °С (расч.); т. самовоспл. 255 °С; конц. пределы распр. пл. 0,7 – 5,4 % об. — расч.

Средства тушения: Возд.-мех. пена, порошки.

Изопропилгликоль См. Изопропилцеллозольв.

Изопропилдифенил См. 2-Изопропилбифенил.

Изопропилиденхлорид См. 2,2-Дихлорпропан.

Изопропилизобутират, изопропиловый эфир 2-метилпропановой кислоты, изопропиловый эфир изомаляной кислоты, C₇H₁₄O₂

Физико-химические свойства: Мол. масса 130,19; плотн. 847,1 кг/м³ при 21 °С; т. кип. 120,76 °С; в воде не раствор.

Пожароопасные свойства: Легковоспламеняющаяся жидкость. Т. всп. 20 °С; т. воспл. 33 °С (расч.); т. самовоспл. 370 °С (расч.); конц. пределы распр. пл. 1,2 – 7,6 % об. — расч.; темп. пределы распр. пл.: нижн. 20 °С, верхн. 60 °С.

Средства тушения: Возд.-мех. пена, порошки.

Изопропилизопропенилбензол, C₁₂H₁₆

Физико-химические свойства: Бесцветная жидкость. Мол. масса 160; плотн. 910 кг/м³; т. кип. 218 – 222 °С.

Пожароопасные свойства: Горючая жидкость. Т. всп. 78 °С; т. самовоспл. 395 °С.

Средства тушения: Возд.-мех. пена, порошки.

Изопропилкарбинол См. Изобутиловый спирт.

Изопропилксантогенат калия, C₄H₇OS₂K

Физико-химические свойства: Кристаллическое вещество. Мол. масса 174,33; в воде раствор. хорошо.

Пожароопасные свойства: Горючее вещество. Т. самовоспл. взр. 790 °С; нижн. конц. предел распр. пл. 15 г/м³.

Средства тушения: Возд.-мех. пена, порошки.

**Изопропиллактат, изопропиловый эфир
2-гидроксипропановой кислоты, C₆H₁₂O₃**

Физико-химические свойства: Мол. масса 132,16; плотн. 998 кг/м³ при 20 °С; плотн. пара по воздуху 4,2; т. кип. 167 °С; в воде плохо раствор.

Пожароопасные свойства: Легковоспламеняющаяся жидкость. Т. всп. 54 °С (о. т.); т. воспл. 64 °С; конц. пределы распр. пл. 1,4 – 8,2 % об. — расч.; нижн. темп. предел распр. пл. 50 °С (расч.).

Средства тушения: Возд.-мех. пена, порошки.

1-Изопропил-4-метилбензол См. п-Цимол.

**Изопропилметилкетон,
2-метил-3-бутанон, 1,1-диметилацетон, C₅H₁₀O**

Физико-химические свойства: Бесцветная жидкость. Мол. масса 86,14; плотн. 815 кг/м³ при 15 °С; т. кип. 88,9 °С; $\lg p = 6,34714 - 1371,976 / (227,122 + t)$ при т-ре от –9 до 269 °С; коэф. диф. пара в воздухе 0,0664 см²/с (расч.); тепл. образов. –252 кДж/моль (расч.); тепл. сгор. –2924 кДж/моль (расч.); в воде раствор. плохо.

Пожароопасные свойства: Легковоспламеняющаяся жидкость. Т. всп. 1 °С (расч.); конц. пределы распр. пл. 1,6 – 9 % об.; скор. выгор. $7,37 \cdot 10^{-2}$ кг/(м²·с).

Средства тушения: Возд.-мех. пена, порошки.

о-Изопропил-N-метилтионокарбамат, C₅H₁₁ONS

Физико-химические свойства: Коричневая жидкость. Мол. масса 133,21; плотн. 1025 кг/м³; т. плавл. –75 °С; в воде раствор. плохо.

Пожароопасные свойства: Горючая жидкость. Т. всп. 79 °С; т. самовоспл. 430 °С; конц. пределы распр. пл. 1,3 – 7,8 % об. при 100°С; темп. пределы распр. пл.: нижн. 78 °С, верхн. 131 °С.

Средства тушения: Возд.-мех. пена, порошки.

2-Изопропил-5-метилциклогексанон, ментон, C₁₀H₁₈O

Физико-химические свойства: Мол. масса 154,25; плотн. 894 кг/м³; т. кип. 66 – 73 °С при 0,65 кПа.

Пожароопасные свойства: Горючая жидкость. Т. всп. 93 °С (о. т.); т. воспл. 108 °С; т. самовоспл. 274 °С; нижн. конц. предел, распр. пл. 0,78 % об. — расч. при 100 °С; темп. пределы распр. пл.: нижн. 86 °С, верхн. 112 °С.

Средства тушения: Возд.-мех. пена, порошки.

Изопропилнитрат, C₃H₇O₃N

Физико-химические свойства: Мол. масса 105,08; т. кип. 101 °С; lg $p = 6,39125 - 1434,396/(225,202 + t)$ при т-ре от 0 до 70 °С; тепл. образ. 180 кДж/моль.

Пожароопасные свойства: Легковоспламеняющаяся жидкость. Нижн. конц. предел распр. пл. 1,9 % об.; нижн. темп. предел распр. пл. 9 °С.

Средства тушения: Распыленная вода, возд.-мех. пена, порошки.

Изопропиловый спирт, 2-пропанол, изопропанол, диметилкарбинол, C₃H₈O

Физико-химические свойства: Бесцветная жидкость. Мол. масса 60,09; плотн. 784,4 кг/м³ при 25 °С; плотн. пара по воздуху 2,1; т. кип. 82,3 °С; lg $p = 7,51055 - 1733,00/(232,380 + t)$ при т-ре от –26 до 148 °С; коэф. диф. пара в воздухе 0,095 см²/с при 20 °С; диэлектр. пост. 18,3 при 25 °С; уд. об. электр. сопр. $1,96 \cdot 10^9$ Ом·м при 25 °С; тепл. образ. –272,4 кДж/моль; тепл. сгор. –2051,4 кДж/моль; в воде раствор. неограниченно.

Пожароопасные свойства: Легковоспламеняющаяся жидкость. Т. всп.: 14 °С (з. т.), 18 °С (о. т.); т. воспл. 21 °С; т. самовоспл. 430 °С; конц. пределы распр. пл. 2,23 – 12,7 % об.; темп. распр. пл.: нижн. 11 °С, верхн. 42 °С; миним. флегм. конц., % об.: CO₂ 28, H₂O 34,5, N₂ 44,6; МВСК 11,4 % об.; миним. энергия зажигания 0,65 мДж; макс. давл. взрыва 634 кПа; макс. скорость нарастания давл. 13,2 МПа/с; скорость выгор. $4,36 \cdot 10^{-2}$ кг/(м²·с); макс. норм. скорость горения 0,415 м/с. Водные растворы изопропилового спирта являются легковоспламеняющимися жидкостями (табл. И.1).

Влияние хладона 113 на область воспламенения паров изопропилового спирта в воздухе показано на рис. И.4.

ТАБЛИЦА И.1. Температуры вспышки и воспламенения водных растворов изопропилового спирта

Концентрация изопропилового спирта, % масс.	Температура, °С	
	вспышки	воспламенения
80	16	26
60	18	29
40	21	33
20	25	44
10	36	Нет
5	48	Нет

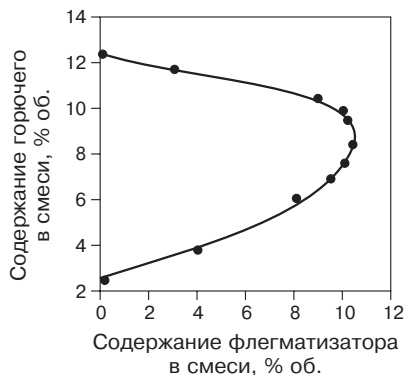


РИС. И.4. Влияние хладона 113 на пределы распространения пламени изопропанола в воздухе

Средства тушения: Распыленная вода, возд.-мех. пена, порошки.

Изопропиловый спирт, смесь с водой и олифой

Пожароопасные свойства: Легковоспламеняющаяся жидкость. Значения т. всп. в зависимости от состава смеси приведены в табл. И.2.

Средства тушения: Распыленная вода, возд.-мех. пена, порошки.

ТАБЛИЦА И.2. Температура вспышки смеси изопропилового спирта, воды и олифы

Состав смеси, % масс.			Т.всп., °С
вода	изопропанол	олифа	
55	25	20	26
50	30	20	24
45	35	20	23
45	25	30	26
40	30	30	25
35	35	30	24
30	40	30	23

Изопропиловый спирт, смесь с водой, олифой и этилгликолем

Пожароопасные свойства: Легковоспламеняющаяся жидкость. Значения т. всп. в зависимости от состава смеси приведены в табл. И.3.

Средства тушения: Распыленная вода, возд.-мех. пена, порошки.

ТАБЛИЦА И.3. Температура вспышки смеси изопропилового спирта, воды, олифы и этилгликоля

Состав смеси, % масс.				Т.всп., °С
вода	изопропанол	олифа	этилгликоль	
50	20	20	10	29
45	25	20	10	27
40	30	20	10	26

Изопропиловый спирт, смесь с водой и этилгликолем

Пожароопасные свойства: Легковоспламеняющаяся жидкость. Значения т. всп. и т. воспл. в зависимости от состава смеси приведены в табл. И.4.

Средства тушения: Распыленная вода, возд.-мех. пена, порошки.

ТАБЛИЦА И.4. Пожароопасные свойства смеси изопропилового спирта, воды и этилгликоля

Состав смеси, % масс.			Т.всп., °С	Т.воспл., °С
вода	изопропанол	этилгликоль		
70	20	10	32	35
60	20	20	31	35
50	20	30	31	35

Изопропиловый спирт, смесь с олифой и этилгликолем в соотношении 2:2:1

Пожароопасные свойства: Легковоспламеняющаяся жидкость. Т. всп. 23 °С.

Средства тушения: Возд.-мех. пена, порошки.

Изопропиловый спирт, смесь с хладоном 113

Физико-химические свойства: Состав смеси, % об.: изопропанол 25, хладон 113 75.

Пожароопасные свойства: Легковоспламеняющаяся жидкость. Т. всп. 58 °С (о. т.); т. воспл. 62 °С; т. самовоспл. 442 °С; МВСК 18,4 % об. при разбавлении изопропаноло-воздушной смеси хладоном 113.

Средства тушения: Возд.-мех. пена, порошки.

Изопропиловый спирт, смесь с хладоном 113 и этанолом

Состав смеси, % об.: изопропанол — 1, хладон — 113 98, этанол — 1.

Пожароопасные свойства: Трудногорючая жидкость. Т. самовоспл. 717 °С; МВСК 18,3 % об. при разбавлении паровоздушной смеси изопропанола и этанола хладоном 113.

Средства тушения: Распыленная вода, возд.-мех. пена, порошки.

Изопропиловый эфир бензойной кислоты См. Изопропилбензоат.

Изопропиловый эфир 2-гидроксипропановой кислоты См. Изопропиллактат.

Изопропиловый эфир масляной кислоты См. Изопропилбутират.

Изопропиловый эфир 2-метилпропановой кислоты См. Изопропил-изобутират.

Изопропиловый эфир монохлоруксусной кислоты См. Изопропил-хлорацетат.

Изопропиловый эфир муравьиной кислоты См. Изопропилформиат.

Изопропиловый эфир пропионовой кислоты См. Изопропилпропионат.

Изопропиловый эфир уксусной кислоты См. Изопропилацетат.

**Изопропиловый эфир фенилкарбаминовой кислоты,
изопропилфенилкарбамат, $C_{10}H_{13}O_2N$**

Физико-химические свойства: Твердое вещество. Мол. масса 179,22; плотн. 1090 кг/м³; т. плавл. 91 °С; т. кип. 112 – 113 °С при 0,133 – 0,199 кПа.

Пожароопасные свойства: Горючее вещество. Т. всп. 135 °С; т. самовоспл.: аэрогеля 425 °С, аэровзвеси 870 °С; нижн. конц. предел распр. пл. 13 г/м³; МВСК 15,2 % об.

Средства тушения: Распыленная вода со смачивателями.

**Изопропиловый эфир хлоругольной кислоты,
изопропилхлоркарбонат, $C_4H_7O_2Cl$**

Физико-химические свойства: Мол. масса 122,54; плотн. 1240 кг/м³; т. кип. 103 °С; плотн. пара по воздуху 4,2; коэф. диф. пара в воздухе 0,063 см²/с (расч.); тепл. сгор. –1846 кДж/моль; в воде разлагается с выделением хлористого водорода.

Пожароопасные свойства: Легковоспламеняющаяся жидкость. Т. всп. 24 °С (о. т.); т. самовоспл. 610 °С; темп. пределы распр. пл.: нижн. 22 °С, верхн. 50 °С; скорость выгорания 1,8·10⁻² кг/(м²·с). В продуктах горения может быть фосген. При содержании кислорода менее 18,8 % об. диффузионное горение прекращается. Технический изопропилхлоркарбонат содержит около 2 % масс. изопропилового спирта и некоторое количество изопропилхлорида, примесь которого резко изменяет пожарную опасность продукта. Технический эфир термически малостоек, при нагревании до 50 – 60 °С может разлагаться. Термическая стойкость резко снижается в присутствии безводного хлорного железа, при концентрации которого 0,03 % масс. в пересчете на трехвалентное железо возможно взрывоподобное разложение эфира на изопропилхлорид и диоксид углерода. Реакция термического разложения в значительной мере подавляется при введении изопропилового спирта и переводе безводного хлорного железа в водное. Для предупреждения самопроизвольного термического разложения эфира следует исключать содержание в нем железа, а также не допускать хранение и транспортирование при повышенной т-ре. При объемном тушении миним. огнетушащая конц. азота 10 % об.

Средства тушения: Распыленная вода, возд.-мех. пена.

Изопропиловый эфир 3-хлорфенилкарбаминовой кислоты

См. Изопропил-3-хлорфенилкарбамат.

Изопропилокси-2-этанол См. Изопропилцеллозольв.

Изопропилпропионат, изопропиловый эфир пропионовой кислоты, $C_6H_{12}O_2$

Физико-химические свойства: Бесцветная жидкость. Мол. масса 116,16; т. кип. 109 – 110 °С; тепл. образов. –531,8 кДж/моль; тепл. сгор. –3276 кДж/моль; в воде раствор. плохо.

Пожароопасные свойства: Легковоспламеняющаяся жидкость. Т. всп. 20 °С; т. воспл. 28 °С; т. самовоспл. 425 °С; конц. пределы распр. пл. 1,4 – 9,0 % об.; темп. пределы распр. пл.: нижн. 12 °С, верхн. 49 °С.

Средства тушения: Возд.-мех. пена, порошки.

n-Изопропилтолуол См. n-Цимол.

3-(n-Изопропилфенил)бутаналь См. Цикламенальдегид.

o-Изопропилфенол, 2-изопропилфенол, $C_9H_{12}O$

Физико-химические свойства: Мол масса 136,2; плотн. 992 кг/м³ при 25 °С; $\lg p = 7,27387 - 2355,658/(232,15 + t)$ при 56 – 215 °С; т. кип. 214,5 °С; т. плавл. 15,5 °С.

Пожароопасные свойства: Горючая жидкость. Т. всп. 104 °С; конц. пределы распр. пл. 0,96 – 6,5 % об. — расч. при 150 °С.

Средства тушения: Возд.-мех. пена, порошки.

Изопропилформиат, изопропиловый эфир муравьиной кислоты, $C_4H_8O_2$

Физико-химические свойства: Бесцветная жидкость. Мол. масса 881; плотн. 872,8 кг/м³ при 20 °С; плотн. пара по воздуху 3,0; т. кип. 68,2 °С; $\lg p = 8,56803 - 2726,5/(344,77 + t)$ при t-ре от –52 до 68 °С; тепл. образов. –422,7 кДж/моль; тепл. сгор. –2064,9 кДж/моль; в воде плохо раствор.

Пожароопасные свойства: Легковоспламеняющаяся жидкость. Т. всп. –8 °С; т. воспл. –2 °С; т. самовоспл. 440 °С; конц. пределы распр. пл. 2,3 – 13,3 % (об) — расч.; темп. пределы распр. пл.: нижн. –11 °С, верхн. 21 °С; миним. флегм. конц., % об.: CO₂ 32,5, H₂O 38,7, N₂ 48,6; МВСК 10,6 % об.; скорость выгор. $7,3 \cdot 10^{-2}$ кг/(м²·с); БЭМЗ 1,1 мм.

Средства тушения: Возд.-мех. пена, порошки.

Изопропилхлорацетат, изопропиловый эфир монохлоруксусной кислоты, $C_5H_9O_2Cl$

Физико-химические свойства: Мол. масса 136,58; плотн. 1419,2 кг/м³; т. кип. 149 °С; в воде не раствор.

Пожароопасные свойства: Легковоспламеняющаяся жидкость. Т. всп. 57 °С; т. самовоспл. 400 °С; темп. пределы распр. пл.: нижн. 55 °С, верхн. 76 °С; нижн. конц. предел распр. пл. 1,8 % об. — расч.

Средства тушения: Возд.-мех. пена, порошки.

Изопропилхлорид, хлористый изопропил, 2-хлорпропан, C_3H_7Cl

Физико-химические свойства: Бесцветная жидкость. Мол. масса 78,54; плотн. 859 кг/м³; т. кип. 34,8 °С; в воде раствор. 0,34 % масс. при 12,5 °С.

Пожароопасные свойства: Легковоспламеняющаяся бесцветная жидкость. Т. всп. –32 °С; т. самовоспл. 590 °С; конц. пределы распр. пл. 2,8 – 10,7 % об. Техн. продукт, содержащий (% масс.): основного вещества 75, изопропилхлоркарбоната 19,7, изопропилового спирта 2,5, диизопропилового спирта 1,4; имеет т. всп. –29 °С; т. самовоспл. 500 °С; нижн. темп. предел распр. пл. –22 °С.

Средства тушения: Распыленная вода, возд.-мех. пена, порошки.

Изопропилхлоркарбонат См. Изопропиловый эфир хлоругольной кислоты.

Изопропил-3-хлорфенилкарбамат, изопропиловый эфир 3-хлорфенилкарбаминовой кислоты, $C_{10}H_{12}O_2NCl$

Физико-химические свойства: Кристаллизуется при комнатной т-ре. Мол. масса 213,67; плотн. 1190 кг/м³; т. плавл. 40 – 41 °С; т. кип. 112 – 113 °С при 0,13 – 0,20 кПа; тепл. образ. –186,9 кДж/моль; тепл. сгор. –5170 кДж/моль; в воде раствор. плохо.

Пожароопасные свойства: Горючая жидкость. Т. всп. 136 °С; т. самовоспл. 490 °С; нижн. конц. предел распр. пл. 0,9 % об. —расч.; темп. пределы распр. пл.: нижн. 122 °С, верхн. 153 °С.

Средства тушения: Возд.-мех. пена, порошки.

Изопропилцеллозольв, изопропилокси-2-этанол, изопропилгликоль, $C_5H_{12}O_2$

Физико-химические свойства: Мол. масса 104,1; плотн. 910 кг/м³; т. кип. 142 °С.

Пожароопасные свойства: Горючая жидкость. Т. всп. 54 °С; конц. пределы распр. пл. 1,5 – 8,8 % об. — расч.

Средства тушения: Распыленная вода, возд.-мех. пена, порошки.

Изопропилицианид См. Изобутиронитрил.

Изопропилциклогексан, C₉H₁₈

Физико-химические свойства: Мол. масса 126,2; плотн. 798,33 кг/м³; коэф. рефр. 1,4386; т. кип. 154,56 °С; коэф. диф. пара в воздухе 0,0488 см²/с (расч.); lg p = 5,99807 – 1453,201/(209,435 + t) при 70 – 155 °С; тепл. образ. –199 кДж/моль (расч.); тепл. сгор. –5518 кДж/моль (расч.).

Пожароопасные свойства: Горючая жидкость. Т. всп. 66 °С (расч.); т. самовоспл. 280 °С; нижн. конц. предел распр. пл. 0,8 % об. — расч. при 100 °С.

Средства тушения: Возд.-мех. пена, порошки.

N-Изопропилциклогексиламин, C₉H₁₉N

Физико-химические свойства: Мол.масса 141,26; плотн. пара по воздуху 4,9; в воде не раствор.

Пожароопасные свойства: Легковоспламеняющаяся жидкость. Т. всп. 34 °С (о. т.); нижн. конц. предел распр. пл. 0,8 % об. — расч.

Средства тушения: Возд.-мех. пена, порошки.

Изопропилциклогексилбензол, C₁₅H₂₂

Физико-химические свойства: Мол. масса 202,34; плотн. 930 кг/м³; т. кип. 280–287 °С.

Пожароопасные свойства: Горючая жидкость. Т. всп.: 99 °С (з.т.), 112 °С (о. т.); т. воспл. 132 °С; т. самовоспл. 370 °С; темп. распр. пл.: нижн. 91 °С, верхн. 179 °С.

Средства тушения: Возд.-мех. пена, порошки.

Изопропилциклогексилбензола гидропероксид

См. Гидропероксид изопропилциклогексилбензола.

5-Изопропил-5-этил-барбитуровая кислота, C₉H₁₂O₃N₂

Физико-химические свойства: Белый кристаллич. порошок. Мол. масса 196,20; т. плавл. 126 °С.

Пожароопасные свойства: Горючее вещество; т. воспл. 210 °С; т. самовоспл. 440 °С.

Средства тушения: Распыленная вода, возд.-мех. пена.

β-Изопропоксипропионитрил, C₆H₁₁ON

Физико-химические свойства: Мол. масса 113,16; плотн. 905,8 кг/м³; т. плавл. –67 °С; т. кип. 65 °С при 1,33 кПа; плотн. пара по воздуху 3,9.

Пожароопасные свойства: Горючая жидкость. Т. всп. 68 °С; нижн. конц. предел распр. пл. 1,3 % об. — расч.

Средства тушения: Распыленная вода, возд.-мех. пена, порошки.

Изопротан, C₁₂H₂₄O₄N₂

Физико-химические свойства: Белый кристаллич. порошок. Мол. масса 260,34; т. плавл. 90 – 92 °С.

Пожароопасные свойства: Горючее вещество. Т. воспл. 225 °С; т. самовоспл. 410 °С; нижн. предел распр. пл. 42,5 г/м³.

Средства тушения: Распыленная вода, возд.-мех. пена.

Изосафрол, C₁₀H₁₀O₂

Физико-химические свойства: Мол. масса 162,18; т. кип. 253 °С; плотн. 1080 кг/м³.

Пожароопасные свойства: Горючая жидкость. Т. исп. 110 °С; т. воспл. 125 °С; т. самовоспл. 440 °С; темп. пределы распр. пл.: нижн. 92 °С; верхн. 144 °С.

Средства тушения: Возд.-мех. пена, порошки.

Изосорбиддинитрат с лактозой (50:50)

Пожароопасные свойства: Горючее вещество. Т. самовоспл. 220 °С; нижн. конц. предел распр. пл. 30 г/м³; макс. давл. взрыва 1,2 МПа; макс. скорость нарастания давл. 22 МПа/с.

Средства тушения: Распыленная вода со смачивателями.

Изотридеканол, C₁₃H₂₈O

Физико-химические свойства: Мол. масса 200,3; плотн. 845 кг/м³ при 20 °С; коэф. рефр. при 20 °С 1,448; т. кип. 250– 265 °С; вязкость 40,5 МПа/с при 20 °С.

Пожароопасные свойства: Горючая жидкость. Т. воспл. 115 °С; т. самовоспл. 260 °С; нижн. конц. предел распр. пл. 0,56 % об. — расч. при 120 °С.

Средства тушения: Возд.-мех. пена, порошки.

Изофен, 50%-ный смачивающийся порошок

Состав, % масс.: основное вещество 50, вода 2, ОП-7 2, сажа белая 5, каолин 37.

Пожароопасные свойства: Горючее вещество. Т. исп. 173 °С (о. т.); т. воспл. 190 °С; т. самовоспл. 380 °С.

Средства тушения: Распыленная вода со смачивателями.

Изофитол, C₂₀H₄₀O

Физико-химические свойства: Светло-желтая жидкость. Плотн. 840,2 кг/м³; коэф. рефр. 1,456.

Пожароопасные свойства: Горючая жидкость. Т. исп.: 160 °С (з. т.), 161 °С (о. т.); т. воспл. 182 °С; т. самовоспл. 276 °С; темп. пределы распр. пл.: нижн. 145 °С, верхн. 181 °С.

Средства тушения: Возд.-мех. пена, порошки.

Изофорон, 3,5,5-триметил-2-циклогексен-1-он, изоацетофорон, C₉H₁₄O

Физико-химические свойства: Мол. масса 138,21; плотн, 922,9 кг/м³;
lg p = 6,43584 – 992,06/(234,474 + t) при 38 – 215 °С (расч.); коэф. рефр. 1,4766; т. кип. 215,2 °С; в воде не раствор.

Пожароопасные свойства: Горючая жидкость. Т. исп.: 86 °С (з. т.), 88 °С (о. т.); т. воспл. 90 °С; т. самовоспл. 421 °С; конц. пределы распр. пл. 0,92 – 6,3 % об. — расч. при 100 °С; темп. пределы распр. пл.: нижн. 76 °С, верхн. 114 °С.

Средства тушения: Возд.-мех. пена, порошки.

Изофос, 50%-ный концентрат эмульсии

Состав, % масс.: изофос техн. (80%-ный) — 62,5, ксилол нефтяной техн. — 17,5; эмульгатор ОП-7 — 15, фенолсульфонат кальция — 5.

Пожароопасные свойства: Легковоспламеняющаяся коричневая жидкость. Т. исп.: 36 °С (з. т.), 44 °С (о. т.); т. воспл. 50 °С; т. самовоспл. 385 °С; темп. пределы распр. пл.: нижн. 34 °С, верхн. 90 °С.

Средства тушения: Возд.-мех. пена, порошки.

Изофталевая кислота, 1,3-бензолдикарбоновая кислота, C₈H₆O₄

Физико-химические свойства: Мол. масса 166,14; т. плавл. 348 °С; плотн. 1670 кг/м³; насыпная масса 863 кг/м³; тепл. образ. –803 кДж/моль; тепл. сгор. –3203 кДж/моль; в воде раствор. плохо.

Пожароопасные свойства: Горючий порошок. Т. самовоспл.: аэрогеля 535 °С, аэровзвеси 570 °С; т. тлен. 380 °С; нижн. конц. предел распр. пл. 26 г/м³; макс. давл. взрыва 580 кПа, скорость нарастания давл.: средн. 10,4 МПа/с, макс. 29,8 МПа/с; МВСК 13 % об.; миним. энергия зажигания 25 мДж.

Средства тушения: Распыленная вода со смачивателями.

Изофталилхлорид, C₈H₄O₂Cl₂

Физико-химические свойства: Серый кристаллич. порошок. Мол. масса 203,03; т. плавл. 43,6 °С; т. кип. 276 °С.

Пожароопасные свойства: Горючее вещество. Т. исп. 160 °С (о. т.); т. воспл. 175 °С; темп. пределы распр. пл.: нижн. 160 °С, верхн. 183 °С.

Изофталоилхлорид, дихлорангидрид изофталевой кислоты, C₈H₄O₂Cl₂

Физико-химические свойства: Мол. масса 203,02; плотн. 1387 кг/м³ при 47 °С; т. плавл. 43,3 °С; т. кип. 276 °С; тепл. образ. –189 кДж/моль; тепл. сгор. (до HCl) –3630 кДж/моль; в воде разлагается.

Пожароопасные свойства: Горючее вещество. Т. исп. 160 °С (о. т.); т. воспл. 175 °С; т. самовоспл. 470 °С; нижн. конц. предел распр. пл. паров 1,27 % об. — расч., аэровзвеси 80 г/м³.

Средства тушения: Распыленная вода со смачивателями.

Изоэвгенол, 2-метокси-4-пропенилфенол, $C_{10}H_{12}O_2$

Физико-химические свойства: Бесцветная жидкость. Мол. масса 164,2; плотн. 1081 – 1087 кг/м³; т. кип. 268 °С; в воде плохо раствор.

Пожароопасные свойства: Горючая жидкость. Т. восп. 130 °С; т. воспл. 145 °С; т. самовоспл. 370 °С; темп. пределы распр. пл.: нижн. 123 °С, верхн. 156 °С.

Средства тушения: Возд.-мех. пена, порошки.

Имехин, $C_{12}H_{24}N_2$

Физико-химические свойства: Белый кристаллич. порошок. Мол. масса 309,22; т. плавл. 240 °С.

Пожароопасные свойства: Горючее вещество. Т. восп. 265 °С; т. самовоспл. 460 °С; нижн. предел распр. пл. 37,5 г/м³.

Имидазолин $C_{12} - C_{16}$

Физико-химические свойства: Эквимолярная смесь полиэтиленполиаминов с “мягкими” жирными кислотами фр. $C_{12}-C_{16}$. Вязкотекучее коричневое вещество. Мол. масса 280; плотн. 928 кг/м³ при 50 °С.

Пожароопасные свойства: Горючее вещество. Т. восп.: 190 °С (з. т.), 216 °С (о. т.); т. воспл. 220 °С; т. самовоспл. 385 °С; темп. пределы распр. пл.: нижн. 177 °С, верхн. 235 °С.

Средства тушения: Возд.-мех. пена, порошки.

Имидазолин $C_{17} - C_{20}$

Физико-химические свойства: Эквимолярная смесь полиэтиленполиаминов с жирными кислотами фр. $C_{17}-C_{20}$. Воскообразное светло-коричневое вещество. Мол. масса 350; плотн. 890 кг/м³ при 90 °С.

Пожароопасные свойства: Горючее вещество. Т. восп.: 219 °С (з. т.), 206 °С (о. т.); т. воспл. 230 °С; т. самовоспл. 380 °С; темп. пределы распр. пл.: нижн. 193 °С, верхн. 264 °С.

Средства тушения: Вода со смачивателями, возд.-мех. пена, порошки.

Имизин, $C_{19}H_{24}N_2 \cdot HCl$

Физико-химические свойства: Кристаллич. порошок. Мол. масса 316,86, т. плавл. 159 – 162 °С; уд.об.электр. сопр. $1,7 \cdot 10^5$ Ом·м.

Пожароопасные свойства: Горючее вещество. Т. восп. 184 °С; т. воспл. 250 °С; т. самовоспл. 380 °С; нижн. предел распр. пл. 32,5 г/м³.

Средства тушения: Распыленная вода, возд.-мех. пена.

Имизина основание, C₁₉H₂₄N₂

Физико-химические свойства: Густая желтая с резким запахом жидкость. Мол. масса 280,31; т. кип. 200–205 °С (при 5 мм рт. ст.); плотн. 1035,3 кг/м³; уд. об. электр. сопр. 2,3·10⁷ Ом·м.

Пожароопасные свойства: Горючая жидкость. Т. всп. 178 °С (о. т.); т. воспл. 220 °С; т. самовоспл. 270 °С; темп. пределы распр. пл.: нижн. 154 °С, верхн. 202 °С.

Средства тушения: Возд.-мех. пена, порошки.

Иминодиуксусно-монометилфосфоновая кислота, C₅H₁₀O₇NP

Физико-химические свойства: Кристаллическое вещество. Т. плавл. 205–207 °С.

Пожароопасные свойства: Горючее вещество. Т. самовоспл.: аэрогеля 530 °С, аэровзвеси 540 °С; нижн. конц. предел распр. пл. отсут. до конц. 400 г/м³.

Средства тушения: Вода со смачивателями, возд.-мех. пена, порошки.

Ингибитор коррозии металлов И-К-Ю(М)

Физико-химические свойства: Темно-коричневая жидкость. Мол. масса 230; плотн. 1090–1100 кг/м³; т. кип. 80 °С; т. плавл. –55 °С; в воде раствор. Устойчива при нагревании до 80 °С.

Пожароопасные свойства: Легковоспламеняющаяся жидкость. Т. всп.: 34 °С (з. т.), 93 °С (о. т.); т. воспл. 96 °С; т. самовоспл. 500 °С; темп. пределы распр. пл.: нижн. 33 °С, верхн. 57 °С.

Средства тушения: Распыленная вода, возд.-мех. пена, порошки.

Ингибитор коррозии металлов И-З-А

Физико-химические свойства: Темно-коричневая жидкость. Плотн. 990–1070 кг/м³; т. застыв. –33 °С.

Пожароопасные свойства: Горючая жидкость. Т. всп. 76 °С (о. т.); т. самовоспл. 413 °С.

Средства тушения: Возд.-мех. пена, порошки.

Ингибитор коррозии металлов И-ЗО-Д

Физико-химические свойства: Темно-коричневая жидкость. Плотн. 864 кг/м³; т. начала кип. 80 °С.

Пожароопасные свойства: Легковоспламеняющаяся жидкость. Т. всп. 15 °С; т. воспл. 18 °С; т. самовоспл. 260 °С; нижн. конц. предел распр. пл. 2,4 % об.; темп. пределы распр. пл.: нижн. 14 °С, верхн. 40 °С.

Средства тушения: Возд.-мех. пена, порошки.

Индигокармин, $C_{16}H_8O_8N_2Na_2S_2$

Физико-химические свойства: Темно-синий кристаллич. порошок. Мол. масса 466,36; т. плавл. более 270 °С; уд.об.электр.сопр. $1,45 \cdot 10^6$ Ом·м.

Пожароопасные свойства: Горючее вещество; аэрогель воспламеняется при кратковременном воздействии малокалорийного источника зажигания; т. самовоспл. 410 °С; нижн. предел распр. пл. более 500 г/м³.

Средства тушения: Распыленная вода, возд.-мех. пена.

Индол, C_8H_7N

Физико-химические свойства: Мол. масса 117,1; т. плавл. 52; уд. об. электр. сопр. $1,8 \cdot 10^{12}$ Ом·м.

Пожароопасные свойства: Горючий порошок. Т. самовоспл. аэрогеля 515 °С; нижн. конц. предел распр. пл. 63 г/м³; макс. давл. взрыва 170 кПа; МВСК, 12,5 % об.

Средства тушения: Распыленная вода со смачивателями.

Индопан, α -метилтриптамина гидрохлорид, $C_{11}H_{14}N_2 \cdot HCl$

Физико-химические свойства: Белый порошок. Мол. масса 210,71; т. плавл. 213 – 215 °С; уд. об. электр. сопр. $6,39 \cdot 10^{13}$ Ом·м.

Пожароопасные свойства: Горючее вещество. Т. воспл. 240 °С; т. самовоспл. 460 °С; нижн. конц. предел распр. пл. 37 г/м³; аэрогель воспламеняется от кратковременного воздействия малокалорийного источника зажигания.

Средства тушения: Распыленная вода со смачивателями.

Индрил См. Флуорантен.**Инказан, $C_{15}H_{17}ON_3 \cdot HCl$**

Физико-химические свойства: Белый с кремовым оттенком кристаллич. порошок. Мол. масса 291,78; уд. об. электр. сопр. $8,2 \cdot 10^6$ Ом·м.

Пожароопасные свойства: Горючее вещество; аэрогель воспламеняется при кратковременном воздействии малокалорийного источника зажигания. Т. всп. 100 °С (о. т.); т. воспл. 134 °С; т. самовоспл. более 600 °С; нижн. конц. предел распр. пл. 17 г/м³.

Средства тушения: Распыленная вода со смачивателями, возд.-мех. пена.

Инозин, $C_{16}H_{12}O_5N_4$

Физико-химические свойства: Белый мелкокристаллич. порошок. Мол. масса 268,23; уд. об. электр. сопр. $6,4 \cdot 10^{10}$ Ом·м.

Пожароопасные свойства: Горючее вещество; т. всп. 320 °С (о. т.); т. воспл. 320 °С; т. самовоспл. 390 °С; нижн. конц. предел распр. пл. 112,5 г/м³.

Средства тушения: Распыленная вода, возд.-мех. пена.

Инсектин-концентрат

Пожароопасные свойства: Горючий порошок. Склонен к самовозгоранию; уд. об. электр. сопр. $1,3 \cdot 10^8$ Ом·м; нижн. конц. предел распр.пл. 120 г/м^3 ; миним. энергия загорания 22 мДж.

Средства тушения: Распыленная вода, возд.-мех. пена, порошки.

Инсектицид “Булга У”

Желтоватая жидкость. Состав, % масс.: диметилдихлорвинилфосфат 90%-ный 0,5, либутрин 8/42 11,7, ксилол нефтяной техн. 13,3, керосин осветительный марки А 74,5.

Пожароопасные свойства: Легковоспламеняющаяся жидкость. Т. всп. 44 °С.

Средства тушения: Возд.-мех. пена, порошки.

Инсектицид “Дихлофос В”

Состав, % масс.: диметилдихлорвинилфосфат 90%-ный 14, ксилол нефтяной техн. 25, изопропанол абсолютный 10, керосин осветительный марки А 51.

Пожароопасные свойства: Легковоспламеняющаяся жидкость. Т. всп. 16 °С.

Средства тушения: Возд.-мех. пена, порошки.

Инсектицид “Дихлофос-5”

Состав, % масс.: диметилдихлорвинилфосфат 7, ксилол нефтяной техн. 12,5, изопропанол марки А 5, керосин осветительный марки А 75,5.

Пожароопасные свойства: Легковоспламеняющаяся жидкость. Т. всп. 17 °С.

Средства тушения: Возд.-мех. пена, порошки.

Инсектицид “Прима”

Состав, % масс.: дихлордифенилтрихлорэтан 75%-ный 10, изомер гексахлорциклогексана 3; ксилол нефтяной техн. 10; керосин осветительный марки А 77.

Пожароопасные свойства: Легковоспламеняющаяся жидкость. Т. всп. 30 °С.

Средства тушения: Возд.-мех. пена, порошки.

Инсектицид “Прима-экстра”

Состав, % масс.: дихлордифенилтрихлорэтан 73%-ный 5,8, изомер гексахлорциклогексана 0,5, диметилдихлорвинилфосфат 90%-ный 1,6, ксилол нефтяной техн. 11,1, керосин осветительный марки А 81,0.

Пожароопасные свойства: Легковоспламеняющаяся жидкость. Т. всп. 44 °С.

Средства тушения: Возд.-мех. пена, порошки.

Инсектоотпугивающее средство для загара “Соларол”

Состав, % масс.: масло оливковое 73,2, метилантранилат 0,7, диэтилтолуоламид 25,0, масло эфирное лавандовое 0,7, отдушка 0,4.

Пожароопасные свойства: Горючая жидкость. Т. всп. 129 °С.

Средства тушения: Возд.-мех. пена, порошки.

Ионит-анионит АВ-17

Физико-химические свойства: Плотн. 1200 кг/м³.

Пожароопасные свойства: Горючий порошок. Нижн. конц. предел распр. пл. 18 г/м³.

Средства тушения: Распыленная вода со смачивателями.

Ионит-анионит ЭДЭ-10П

Пожароопасные свойства: Горючий порошок. Нижн. конц. предел распр. пл. 10 г/м³.

Средства тушения: Распыленная вода со смачивателями.

Ионит-катионит КУ-2

Физико-химические свойства: Плотн. 1400 кг/м³.

Пожароопасные свойства: Горючий порошок. Нижн. конц. предел распр. пл. 32 г/м³.

Средства тушения: Распыленная вода со смачивателями.

Ионит ЧФО

Пожароопасные свойства: Горючий порошок. Т. самовоспл.: аэрогеля 350 °С, аэровзвеси отсут. до 800 °С; нижн. конц. предел распр. пл. отсут. до конц. 300 г/м³.

Средства тушения: Распыленная вода, возд.-мех. пена.

Ионон, C₁₃H₂₀O

Физико-химические свойства: Мол. масса 192,3; плотн. 941 кг/м³; т. кип. 150 °С при 3,19 кПа; плотн. пара по воздуху 6,8; в воде раствор. плохо.

Пожароопасные свойства: Горючая жидкость. Т. всп. 115 °С; т.самовоспл. 270 °С; нижн. конц. предел распр. пл. 0,6 % об. — расч.; темп. пределы распр. пл.: нижн. 111 °С, верхн. 122 °С.

Средства тушения: Возд.-мех. пена, порошки.

“Истра”

Физико-химические свойства: Средство для чистки посуды и пластмассовых поверхностей; бесцветная жидкость. Состав, % масс.: сульфэтоксилаты (в пересчете на 100 %) 14, синтамид-5 или ПЭГ-115 6; этанол техн. или синтет. 4,7, карбамид 5, хлорид натрия техн. 4; вода до 100. Плотн. 1050 – 1060 кг/м³, т. застыв. 6 – 9 °С.

Пожароопасные свойства: Трудногорючая жидкость. Т. самовоспл. 465 °С.

Средства тушения: Распыленная вода, возд.-мех. пена.

Итаконовая кислота, пропилен-2,3-дикарбоновая кислота, C₆H₆O₄

Физико-химические свойства: Белый порошок. Мол. масса 130,1; т. плавл. 166 – 167,5 °С; тепл. сгор. –1981,4кДж/моль; уд.об.электр.сопр. 4·10¹¹ Ом·м при 20 °С; в воде хорошо раствор.

Пожароопасные свойства: Горючий порошок. Т. самовоспл. аэрогеля 352 °С; нижн. конц. предел распр. пл. 119 г/м³; макс. давл. взрыва 340 кПа; скорость нарастания давл.: средн. 3,5 МПа/с, макс. 5 МПа/с.

Средства тушения: Распыленная вода, возд.-мех. пена.

Иттрий, Y

Физико-химические свойства: Ат. масса 88,9059.

Пожароопасные свойства: Горючий металлический порошок. Образец, измельченный фрезой в среде аргона до дисперсности 50 – 400 мкм, имеет т. самовоспл. аэрогеля при объемном нагреве 313 °С, при нагреве излучением 155 °С; т.самовоспл. аэровзвеси 432 °С; нижн. конц. предел распр. пл. отсут. до конц 1000 г/м³. Образец, измельченный фрезой в среде аргона до дисперсности 80 мкм, имеет т. воспл. 170 °С, нижн. конц. предел распр. пл. 36 г/м³. Образец (марка ИтМПл-2) из ленты толщиной 0,1 мм имеет т. воспл. в атмосфере хлора 242 °С.

Средства тушения: Порошки.

Иттрия гидрид, YH₃

Физико-химические свойства: Водородный состав YH₃ от 0,59 до 2,0.

Пожароопасные свойства: Горючий порошок. Данные о воспламеняемости порошков гидридов иттрия приведены в табл. И.5.

Средства тушения: Порошки.

ТАБЛИЦА И.5. Показатели пожароопасности порошков гидридов иттрия

Содержание водорода Н/У	Дисперсность образца, мкм	Т.самовоспл. аэрогеля, °С	Т. самовоспл. аэровзвеси, °С при $P = 0,5$
0,59	< 50	330	502
0,54	50 – 160	390	538
0,54	160 – 200	410	552
0,54	200 – 315	430	585
0,98	< 50	470	521
0,90	50 – 160	710	556
0,95	160 – 200	730	611
0,95	200 – 315	860	622
1,45	< 50	430	509
1,43	50 – 160	550	518
1,44	160 – 200	620	550
1,43	200 – 315	630	605
1,94	< 50	390	570
1,95	50 – 160	550	599
1,95	160 – 200	630	605
1,97	200 – 315	650	637

ИФК — порошок смачивающийся 40%-ный

Состав, % масс.: изопропилфенилкарбамат техн. 50, каолин 40, сульфонол НП-1 10.
В воде раствор. неограниченно.

Пожароопасные свойства: Нижн. конц. предел распр. пл. 40 г/м³.

Средства тушения: Распыленная вода, возд.-мех. пена, порошки.



Йод, I₂

Негорючее вещество, сильный окислитель.

о-Йодбензойная кислота, 2-йодбензойная кислота, C₇H₅O₂I

Физико-химические свойства: Светло-серый кристаллич. порошок. Мол. масса 248,02; т. плавл. 162 °С; тепл. сгор. –3303 кДж/моль (расч.).

Пожароопасные свойства: Горючее вещество. Т. самовоспл. аэрогеля 470 °С; нижн. конц. предел распр. пл. отсут. до конц. 260 г/м³.

Средства тушения: Распыленная вода, возд.-мех. пена.

м-Йодбензойная кислота, 3-йодбензойная кислота, C₇H₅O₂I

Физико-химические свойства: Белый мелкокристаллич. порошок. Мол. масса 248,02; т. плавл. 185 – 187 °С; тепл. сгор. –3301 кДж/моль (расч.).

Пожароопасные свойства: Горючее вещество. Т. самовоспл. аэрогеля 480 °С; нижн. конц. предел распр. пл. отсут. до конц. 260 г/м³; при просеивании сильно электризуется.

Средства тушения: Распыленная вода, возд.-мех. пена.

Йодбутан, C₄H₉I

Физико-химические свойства: Желтоватая жидкость. Мол. масса 184,01; плотн. 1617 кг/м³; т. кип. 131 °С; растворимость в воде 0,02 % масс. при 17,5 °С.

Пожароопасные свойства: Легковоспламеняющаяся жидкость. Т. восп.: 40 °С (з. т.), 50 °С (о. т.); т. воспл. 74 °С; т. самовоспл. 300 °С; нижн. конц. предел распр. пл. 1,6 % об.

Средства тушения: Возд.-мех. пена, порошки.

5-Йодванилин, 3-метокси-4-гидрокси-5-йодбензальдегид, C₈H₇O₃I

Физико-химические свойства: Кристаллич. порошок кремового цвета. Мол. масса 278,05; т. плавл. 172 – 173 °С; уд. об. электр. сопр. более 10¹⁴ Ом·м.

Пожароопасные свойства: Горючий порошок. Т. восп. 190 °С; т. воспл. 240 °С; т. самовоспл. 350 °С; нижн. предел распр. пл. 62 г/м³.

Средства тушения: Распыленная вода со смачивателями.

Йодвисмутат хинина См. Бийохинол.

1-Йодгексан, гексил йодистый, C₆H₁₃I

Физико-химические свойства: Бесцветная жидкость. Мол. масса 212,07; плотн. 1441,4 кг/м³; т. кип. 180 °С; плотн. пара по воздуху 7,3; в воде не раствор.

Пожароопасные свойства: Горючая жидкость. Т. всп.: 73 °С (з.т.), 75 °С (о. т.); т. воспл. 104 °С; т. самовоспл. 230 °С; нижн. конц. предел распр. пл. 1,2 % об. — расч. при 100 °С.

Средства тушения: Возд.-мех. пена, порошки.

1-Йодгептан, гептил йодистый, C₇H₁₅I

Физико-химические свойства: Мол. масса 226,1; т. кип. 204 °С; плотн. пара по воздуху 7,8; в воде не раствор.

Пожароопасные свойства: Горючая жидкость. Т. всп. 95 °С; т. воспл. 120 °С; т. самовоспл. 218 °С; нижн. конц. предел распр. пл. 1,0 % об. — расч. при 100 °С.

Средства тушения: Возд.-мех. пена, порошки.

Йодгептафторпропан, гептафториодпропан, C₃F₇I

Физико-химические свойства: Содержание основного вещества 98 % масс. Мол. масса 295; плотн. 2000 кг/м³; т. кип. 39–40 °С; т. плавл. –130 °С; в воде раствор. ограниченно.

Пожароопасные свойства: Трудногорючая жидкость. Т. самовоспл. 270 °С.

Средства тушения: Возд.-мех. пена, порошки.

Йодистый водород, HI

Физико-химические свойства: Негорючий бесцветный газ, дымящий на воздухе. Мол. масса 127,91; плотн. 5,789 кг/м³; т. кип. –35,4 °С; плотн. по воздуху 4,4776. Водный раствор носит название йодистоводородной кислоты. Газообразный йодистый водород способен гореть в кислороде с образованием воды и свободного йода.

Йодметан, CH₃I

Физико-химические свойства: Мол. масса 141,93; т. кип. 42,5 °С; плотн. 2280 кг/м³.

Пожароопасные свойства: Трудногорючая жидкость. Вспышка и воспл. отсут. до т. кип.; т. самовоспл. 325 °С. Используется для тушения гидридов бора.

1-Йод-3-метилбутан См. Изоамилиодид.

Йоднонан, C₉H₁₉I

Физико-химические свойства: Мол. масса 254,15; т. кип. 254 °С; в воде не раствор.

Пожароопасные свойства: Горючая жидкость. Т. всп.: 117 °С (з. т.), 114 °С (о. т.); нижн. конц. предел распр. пл. 0,8 % об. — расч. при 120 °С.

Средства тушения: Возд.-мех. пена, порошки.

Йодоктан, C₈H₁₇I

Физико-химические свойства: Мол. масса 240,12; т. кип. 225,5 °С; в воде не раствор.

Пожароопасные свойства: Горючая жидкость. Нижн. конц. предел распр. пл. 0,9 % об. — расч. при 120 °С; нижн. темп. предел распр. пл. 107 °С.

Средства тушения: Возд.-мех. пена, порошки.

1-Йодпентан, амил йодистый, C₅H₁₁I

Физико-химические свойства: Бесцветная жидкость. Мол. масса 198,05; плотн. 1517 кг/м³; т. кип. 156 °С; плотн. пара по воздуху 6,8; в воде не раствор.

Пожароопасные свойства: Горючая жидкость. Т. всп. 57 °С; т. воспл. 88 °С; т. самовоспл. 250 °С; нижн. конц. предел распр. пл. 1,46 % об. — расч. при 100 °С.

Средства тушения: Возд.-мех. пена, порошки.

Йодпропан, C₃H₇I

Физико-химические свойства: Мол. масса 169,99; т. кип. 102 °С; в воде не раствор.

Пожароопасные свойства: Легковоспламеняющаяся жидкость. Нижн. конц. предел распр. пл. 2,4 % об. — расч.; нижн. темп. предел распр. пл. 5 °С.

Средства тушения: Возд.-мех. пена, порошки.

Йодтрифторметан, хладон 131I, CF₃I

Физико-химические свойства: Бесцветный газ. Мол. масса 196; т. кип. -22,5 °С; плотн. пара по воздуху 6,7.

Пожароопасные свойства: Трудногорючий газ. Конц. пределы распр. пл. в воздухе отсут. Эффективное огнетушащее вещество (см. хладоны).



Кадмий, Cd

Физико-химические свойства: Серебристо-белый мягкий ковкий и тягучий металл, порошок серебристо-серого цвета. Ат. масса 112,41; плотн. 8650 кг/м³ при 20 °С; т. плавл. 320,9 °С; т. кип. 767 ± 2 °С; в воде не раствор.; уд. об. электр. сопр. 7,4·10⁻⁸ Ом·м при 20 °С; во влажном воздухе образуется пленка CdO, защищающая металл от окисления, сгорает с образованием CdO.

Пожароопасные свойства: Горючий порошок. Пожарная опасность велика вследствие высокой токсичности дыма, высокой реакционной способности паров при взаимодействии с окислителями и возможности взрывов пыли. Т. самовоспл.: аэрогеля 250 °С, аэровзвеси 570 °С; миним. энергия зажигания аэровзвеси 4 мДж; макс. давл. взрыва 48 кПа; макс. скорость нарастания давл. 690 кПа/с.

Средства тушения: Порошки; при объемном тушении — аргон.

Кадмий дистеарат, C₃₆H₇₀O₄Cd

Физико-химические свойства: Мол. масса 679,35; т. плавл. 103 °С; уд. об. электр. сопр. 2,5·10⁷ Ом·м.

Пожароопасные свойства: Горючее вещество. Т. воспл. 270 °С; т. самовоспл. аэровзвеси 660 °С; нижн. конц. предел распр. пл. 30 г/м³.

Средства тушения: Распыленная вода со смачивателями.

Казеин

Физико-химические свойства: Мол. масса 30000 – 40000; в воде не раствор.

Пожароопасные свойства: Горючий порошок. Т. самовоспл.: аэрогеля 245 °С, аэровзвеси 520 °С; нижн. конц. предел распр. пл. 45 г/м³; макс. давл. взрыва 460 кПа; макс. скорость нарастания давл. 3,5 МПа/с; МВСК 17 % об.; миним. энергия зажигания 60 мДж.

Средства тушения: Распыленная вода со смачивателями.

Какао

Пожароопасные свойства: Горючий порошок. Т. самовоспл.: аэрогеля 200 °С, аэровзвеси 500 °С; нижн. конц. предел распр. пл. 45 г/м³; макс. давл. взрыва 430 кПа; скорость нарастания давл.: средн. 3,9 МПа/с, макс. 8,1 МПа/с; миним. энергия зажигания 100 мДж.

Средства тушения: Распыленная вода со смачивателями.

Какао, шелуха бобов

Пожароопасные свойства: Горючее вещество. Т. самовоспл.: аэрогеля 370 °С, аэровзвеси 470 °С; нижн. конц. предел распр. пл. 40 г/м³; макс. давл. взрыва 475 кПа; скорость нарастания давл.: средн. 7,6 МПа/с, макс. 22,7 МПа/с; миним. энергия зажигания 30 мДж.

Средства тушения: Распыленная вода со смачивателям

Калиевая соль антрахинон-1-сульфокислоты, C₁₄H₇O₅SK

Пожароопасные свойства: Горючий светло-желтый порошок. Т. самовоспл. 565 °С; т. тлен. 360 °С; нижн. конц. предел распр. пл. до конц. 260 г/м³ отсут.

Средства тушения: Распыленная вода, возд.-мех. пена.

Калиевая соль 2,4-гексадиеновой кислоты, сорбат калия, C₆H₇O₂K

Физико-химические свойства: Кристаллическое белое вещество. Мол. масса 150,22; т. плавл. 270 °С; при т-ре более 270 °С разлагается; в воде хорошо раствор.

Пожароопасные свойства: Горючее вещество. Т. воспл. 170 °С; т. самовоспл.: аэрогеля 180 °С, аэровзвеси 380 °С; нижн. конц. предел распр. пл. 120 г/м³; МВСК 12 % об.; миним. энергия зажигания 60 мДж; макс. давл. взрыва 500 кПа, скорость нарастания давл.: средн. 11 МПа/с, макс. 65,4 МПа/с.

Средства тушения: Распыленная вода, возд.-мех. пена.

Калиевая соль дихлорциануровой кислоты, C₃O₃N₃Cl₂K

Физико-химические свойства: Мол. масса 236,05; т. плавл. 238 – 242 °С.

Пожароопасные свойства: Трудногорючее вещество. Т. самовоспл. более 500 °С.

Средства тушения: Распыленная вода, возд.-мех. пена.

Калиевая соль фенилглицина, C₈H₈O₂NK

Физико-химические свойства: Мол. масса 157,26.

Пожароопасные свойства: Горючий порошок. Т. самовоспл.: аэрогеля 500 °С, аэровзвеси 525 °С; нижн. конц. предел распр. пл. 80 г/м³; макс. давл. взрыва 760 кПа; скорость нарастания давл.: средн. 5,8 МПа/с, макс. 75 МПа/с.

Средства тушения: Распыленная вода, возд.-мех. пена.

Калиевое производное смолы ВС-1, “Кафас”

Физико-химические свойства: Коричневая жидкость. Представляет собой продукт взаимодействия алкилфеноламинной смолы (ВС-1 в масле ЭФ-4) с металлическим калием в растворе бензина марки А. Общая щелочность по калию 0,23М; сухой остаток 0,15 г/см³.

Пожароопасные свойства: Легковоспламеняющаяся жидкость. Т. всп. –19 °С; т. самовоспл. 295 °С; темп. пределы распр. пл.: нижн. –23 °С, верхн. 2 °С.

Средства тушения: Возд.-мех. пена, порошки.

Калий азотнокислый, калиевая селитра, KNO₃

Физико-химические свойства: Мол. масса 101,11; плотн. 2109 кг/м³ при 16 °С; т. плавл. 334 °С, разлагается при 400 °С; в воде раствор.

Пожароопасные свойства: Окислитель. Способствует самовозгоранию горючих материалов. Смесь из равных частей расплавленного при 350 °С KNO₃ с высушенным уксуснокислым натрием взрывается. Требуется большая осторожность при работе со смесями нитратов и щелочных солей щавелевой, винной и лимонной кислот. При нагревании смесь KNO₃ с цианистым калием, роданидами или гексацианферратами также взрывается. Т-ра, при которой происходит взрыв, снижается в присутствии древесины или хлопка. Хранить в сухом месте, предохранять от соприкосновения с органическими веществами.

Калия боргидрид, KBH₄

Физико-химические свойства: Мол. масса 53,91; плотн. 1175 кг/м³; разлагается без плавления при т-ре около 500 °С с выделением водорода. В сухом воздухе стоек до 350 °С. При более высокой температуре окисляется до KBO₂ и H₂O. Негигроскопичен; в воде раствор.; водные растворы разлагаются при т-ре более 50 °С с выделением водорода.

Пожароопасные свойства: Горючий порошок, сильный окислитель. Т. самовоспл. 340 °С; нижн. конц. предел распр. пл. 20 г/м³.

Средства тушения: Порошки.

Калия бутилксантогенат, C₅H₉OS₂K

Пожароопасные свойства: Горючий порошок. Т. самовоспл. аэровзвеси 230 °С; нижн. конц. предел распр. пл. 58 г/м³; макс. давл. взрыва 700 кПа; скорость нарастания давл.: средн. 1,2 МПа/с, макс. 3,9 МПа/с; МВСК 12 % об.

Средства тушения: Распыленная вода со смачивателями.

Калия гексанитрокобальтат, K₃O₁₂N₆Co

Физико-химические свойства: Мол. масса 452,27; плотн. 2520 кг/м³; т. разл. 290 – 300 °С; уд. об. электр. сопр. 1,3·10⁸ Ом·м.

Пожароопасные свойства: Трудногорючий порошок. Т. самовоспл. отсут. до 900 °С; нижн. конц. предел распр. пл. отсут. до конц. 400 г/м³.

Средства тушения: Вода со смачивателями, возд.-мех. пена.

Калия диэтиленгликолят, C₄H₉O₃K

Физико-химические свойства: Бесцветная жидкость. Плотн. 1132 кг/м³ при 20 °С; коэф. рефр. 1,449.

Пожароопасные свойства: Горючая жидкость. Т. всп. 139 °С (о. т.); т. воспл. 150 °С; т. самовоспл. 380 °С; темп. пределы распр. пл.: нижн. 135 °С, верхн. 178 °С.

Средства тушения: Распыленная вода, возд.-мех. пена, порошки.

Калия изопропилксантогенат, C₄H₄OS₂K

Физико-химические свойства: Серовато-желтый порошок.

Пожароопасные свойства: Горючее вещество. Т. самовоспл. аэрозвеси 790 °С; нижн. конц. предел распр. пл. 15 г/м³.

Средства тушения: Распыленная вода, возд.-мех. пена.

Калия метакрилат, C₄H₅O₂K

Физико-химические свойства: Мол. масса 124,18; при 260 – 280 °С цвет изменяется от белого до черного, что сопровождается резким увеличением объема без заметных признаков разложения.

Пожароопасные свойства: Горючий порошок. Т. воспл. 370 °С; т. самовоспл. 490 °С; нижн. конц. предел распр. пл. 120 г/м³.

Средства тушения: Распыленная вода, возд.-мех. пена.

Калия моноглицерат, C₃H₇O₃K

Физико-химические свойства: Бесцветная жидкость. Плотн. 1345 кг/м³ при 20 °С; коэф. рефр. 1,439.

Пожароопасные свойства: Горючая жидкость. Т. всп. 194 °С (з. т.), 200 °С (о. т.); т. воспл. 203 °С; т. самовоспл. 450 °С.

Средства тушения: Возд.-мех. пена, порошки.

Калия оротат, C₅H₃O₄N₂K

Физико-химические свойства: Белый порошок. Мол. масса 194,18; т. плавл. 350 °С.

Пожароопасные свойства: Трудногорючее вещество. Т. самовоспл. более 600 °С; нижн. конц. предел распр. пл. отсут. до конц. 500 г/м³.

Средства тушения: Вода со смачивателями, возд.-мех. пена.

Калия перманганат, KMnO_4

Физико-химические свойства: Кристаллическое вещество. Мол. масса 158,04; плотн. 2703 кг/м³; разлагается при 240 °С; в воде раствор.; реагирует со спиртом.

Пожароопасные свойства: Негорючее пожароопасное вещество. Сильный окислитель. Способствует самовозгоранию горючих материалов: глицерин при комнатной т-ре самовоспламеняется при соприкосновении с порошком перманганата калия. При растирании порошка с серой или фосфором происходит взрыв. При смачивании порошка крепкой серной кислотой образуется непрочный продукт (Mn_2O_7), легко разлагающийся со взрывом. Предохранять от соприкосновения с органическими материалами.

Калия пероксид

Физико-химические свойства: Существует в двух модификациях: в виде белого, аморфного, расплывающегося порошка (K_2O_2) с т. плавл. 490 °С, разлагающегося до т. кип. и в виде желтых листочков (K_2O_4) с т. плавл. около 400 °С. Мол. масса 110,2 (K_2O_2), 142,2 (K_2O_4); плотн. 2140 кг/м³. Окислитель.

Пожароопасные свойства: Негорючий пожаровзрывоопасный порошок. С водой реагирует со взрывом. Способствует самовозгоранию горючих материалов. Хранить в сухом месте. Предохранять от соприкосновения с органическими материалами.

Средства тушения: В присутствии пероксида горючие вещества тушить порошками.

Калия тетрацианоникелат одноводный гидрат

Пожароопасные свойства: Трудногорючее вещество. Т. самовоспл.: аэрогеля 650 °С, аэровзвеси 730 °С; нижн. конц. предел распр. пл. отсут. до конц. 330 г/м³.

Средства тушения: Вода со смачивателями, возд.-мех. пена.

Калия фталимид, $\text{C}_8\text{H}_4\text{O}_2\text{NK}$

Физико-химические свойства: Белый порошок. Мол. масса 185,19; т. плавл. более 250 °С.

Пожароопасные свойства: Горючее вещество. Т. воспл. 580 °С; т. самовоспл. выше 650 °С; нижн. конц. предел распр. пл. отсут. до конц. 200 г/м³.

Средства тушения: Распыленная вода, возд.-мех. пена.

Калия хлорат, хлорноватокислый калий, бертолетова соль, KClO_3

Физико-химические свойства: Бесцветное термически нестойкое взрывчатое вещество. Сильный окислитель. Мол. масса 122,55; плотн. 2320 кг/м³; т. плавл. 356 °С; т. разл. 400 °С; в воде раствор. При нагревании разлагается с выделением кислорода.

Пожароопасные свойства: С органическими веществами образует чувствительные к трению, удару и нагреванию взрывчатые смеси. Особенно легко происходит взрыв при смешивании с легкоокисляющимися веществами: серой, красным фосфором, сульфидами фосфора, трехсернистой сурьмой, цианидами, древесным углем, крахмалом, сахаром, дубильной кислотой. Опасность взрыва хлората калия увеличивается при добавлении бромата калия. При смешивании с солями аммония образуется с выделением тепла хлорат аммония, взрывающийся при нагревании до 100 °С, а при длительном хранении он способен самовоспламениться. Подобный эффект наблюдается при смешивании с гидроксиламином, гидразином, органическими аминами и особенно с четвертичными аминами. Металлические бочки с хлоратом калия при нагревании могут взорваться. При взаимодействии с концентрированной серной кислотой выделяется взрывчатый оксид хлора и большое количество тепла.

**Калия этилксантат, калиевая соль этилксантогеновой кислоты,
 $C_3H_5OS_2K$**

Физико-химические свойства: Белый порошок. Мол. масса 160,29; т. плавл. 190 °С (возгон.); в воде хорошо раствор.

Пожароопасные свойства: Горючее вещество. Т. самовоспл.: аэрогеля 225 °С, аэрозвеси 245 °С; нижн. конц. предел распр. пл. 40г/м³.

Средства тушения: Распыленная вода со смачивателями.

**Кальциевая соль 2,4-гексадиеновой кислоты, сорбат кальция,
 $C_{12}H_{14}O_4Ca$**

Физико-химические свойства: Кристаллическое белое вещество. Мол. масса 262,34; до 200 °С не плавится; в воде раствор.

Пожароопасные свойства: Горючее вещество. Т. воспл. 190 °С; т. самовоспл. 490 °С; нижн. конц. предел распр. пл. 97 г/м³; МВСК 12 % об.

Средства тушения: Распыленная вода, возд.-мех. пена.

Кальций, Са

Физико-химические свойства: Серебристо-белый металл. Ат. масса 40,08; плотн. 1550 кг/м³; т. плавл. 851 °С; т. кип. 1482 °С; тепл. сгор. –633,7 кДж/моль; химически активный металл, при обычной т-ре реагирует с кислородом и влагой воздуха.

Пожароопасные свойства: Горючий металл. Т. самовоспл. стружки кальция толщиной 1,0 – 1,8 мм 730 – 750 °С, толщиной 4 мм 765 – 770 °С; хранить кальций рекомендуется в сухом помещении в герметичной, влагонепроницаемой таре; скорость выгорания кальциевой стружки 0,283 кг/(м²·с); легко соединяется с водородом, галогенами, серой, азотом; при нагревании восстанавливает оксиды почти всех металлов. Т. самовоспл. кальциевой стружки в сухом кислороде 615 °С, в водяном паре 470 °С, в диоксиде углерода 780 – 820 °С, в азоте 910 °С; при взаимодействии с жидким или газообразным

аммиаком образует комплексный аммиакат, самовоспламеняющийся на воздухе; при увеличении содержания щелочных металлов в кальции возможно его самовоспламенение на воздухе; для снижения пирофорности рекомендуется пассивация диоксидом углерода.

Средства тушения: Для тушения рекомендуется порошок фторида кальция с расходом 40 – 45 кг/м²; объемное пожаротушение кальциевой стружки нецелесообразно вследствие низкой предельной концентрации кислорода 0,7 – 1,0 %; азот и диоксид углерода применять нельзя.

Кальций-кремний-алюминий (сплав)

Состав, % масс.: кальций 23, кремний 49, алюминий 20.

Пожароопасные свойства: Горючее вещество. Т. самовоспл. 620 °С; нижн. конц. предел распр. пл. 30 г/м³; макс. давл. взрыва 960 кПа; макс. скорость нарастания давл. 19 МПа/с.

Средства тушения: Порошки; объемное тушение – аргонном.

Кальция алкилфенолят

Физико-химические свойства: Коричневая жидкость. Мол. масса 749,0; т. застыв. –20 °С.

Пожароопасные свойства: Горючее вещество. Т. всп.: 154 °С (з. т.), 180 °С (о. т.); т. воспл. 200 °С; т. самовоспл. 280 °С; темп. пределы распр. пл.: нижн. 147 °С, верхн. 183 °С.

Средства тушения: Распыленная вода, возд.-мех. пена, порошки.

Кальция (L+) аскорбинат

Пожароопасные свойства: Горючий порошок. Т. самовоспл. 520 °С; нижн. конц. предел распр. пл. 125 г/м³; макс. давл. взрыва 520 кПа; макс. скорость нарастания давл. 1,8 МПа/с.

Средства тушения: Распыленная вода, возд.-мех. пена.

Кальция гипохлорит

Пожароопасные свойства: Сильный окислитель. 70 %-ный водный раствор бурно реагирует (со взрывом) с этиленгликолем, гексиленгликолем, глицерином, этиловым эфиром этиленгликоля, триэтаноломином, анилином.

Кальция диацетат, C₄H₆O₄Ca

Пожароопасные свойства: Горючее вещество. Т. самовоспл. 680 °С; нижн. конц. предел распр. пл. 250 г/м³; макс. давл. взрыва 650 кПа; макс. скорость нарастания давл. 2,1 МПа/с.

Средства тушения: Распыленная вода, возд.-мех. пена.

Кальция дибензоат, $C_{14}H_{10}O_4Ca$

Физико-химические свойства: Белый порошок. Мол. масса 282,2; т. плавл. 300 °С; в воде не раствор.

Пожароопасные свойства: Горючее вещество. Т. воспл. 400 °С; т. самовоспл. 535 °С; нижн. конц. предел распр. пл. 157 г/м³; МВСК 15 % об.

Средства тушения: Распыленная вода, возд.-мех. пена.

Кальция дистеарат, $C_{36}H_{70}O_4Ca$

Пожароопасные свойства: Горючее твердое вещество. Т. самовоспл. 560 °С. Нижн. конц. предел распр. пл. 25 г/м³; миним. энергия зажигания 20 мДж; макс. давл. взрыва 510 кПа, скорость нарастания давл.: средн. 16,8 МПа/с, макс. 41,3 МПа/с.

Средства тушения: Распыленная вода со смачивателями.

Кальция карбид, CaC_2

Физико-химические свойства: Твердое вещество серого цвета. Мол. масса 64,1; плотн. 2220 кг/м³; т. плавл. около 2300 °С, плавится с разложением.

Пожароопасные свойства: Негорючее вещество. При взаимодействии с небольшим количеством влаги и при контакте с окислителями выделяет ацетилен и разогревается. Следует упаковывать в герметичные железные барабаны со стенками не менее 0,51 мм и массой нетто от 50 до 130 кг. Хранить в сухом, хорошо проветриваемом помещении с легкой кровлей.

Кальция карбостеарат, $CaSt_2 \cdot H_2O \cdot CaCO_3$ ($St = C_nH_{2n+1}COO$, $n = 17 - 20$)

Физико-химические свойства: Мол. масса 717; т. плавл. 125 °С; уд. об. электр. сопр. $6 \cdot 10^{15}$ Ом·м при 25 °С.

Пожароопасные свойства: Горючее вещество. Т. самовоспл.: аэрогеля 420 °С, аэрозвеси 480 °С; нижн. конц. предел распр. пл. 110 г/м³.

Средства тушения: Вода со смачивателями, возд.-мех. пена.

Кальция лактат, $C_6H_{10}O_6Ca \cdot 5H_2O$

Физико-химические свойства: Белый порошок. Мол. масса 308,3; уд. об. электр. сопр. более 10^{14} Ом·м.

Пожароопасные свойства: Горючее вещество. Т. воспл. 280 °С; т. самовоспл. 520 °С; нижн. конц. предел распр. пл. 477 г/м³.

Средства тушения: Распыленная вода, возд.-мех. пена.

Кальция оксид, известь негашеная, CaO

Физико-химические свойства: Мол. масса 56,08; плотн. 3370 кг/м³; т. плавл. 2580 ± 20 °С; т. кип. 2850 °С.

Пожароопасные свойства: Негорючий порошок. При воздействии воды сильно разогревается (до т-ры 400 °С), способен воспламенить горючие материалы. Хранить в сухом месте, предохранять от соприкосновения с горючими материалами и водой.

Кальция пантотенат, кальциевая соль DL-пантотеновой кислоты, C₁₈H₃₂O₁₀Ca

Пожароопасные свойства: Горючее вещество. Т. самовоспл. взр. 520 °С; нижн. конц. предел распр. пл. 50 г/м³; миним. энергия зажигания 80 мДж; макс. давл. взрыва 475 кПа; скорость нарастания давл.: средн. 14,4 МПа/с, макс. 27,5 МПа/с; МВСК 15 % об. при разбавлении пылевоздушной смеси диоксидом углерода.

Средства тушения: Распыленная вода со смачивателями.

Кальция сульфат синтетический марки “А”

Физико-химические свойства: Темно-коричневая жидкость. Содержание сульфата кальция 40 % масс. Кинемат. вязкость 0,48 м²/с при 100 °С; щелочное число 4 – 5 мг КОН на 1 г.

Пожароопасные свойства: Легковоспламеняющаяся жидкость. Т. всп.: 36 °С (з. т.), 39 °С (о. т.); т. воспл. 52 °С; т. самовоспл. 390 °С; темп. пределы распр. пл.: нижн. 34 °С, верхн. 64 °С.

Средства тушения: Возд.-мех. пена, порошки.

Кальция сульфат синтетический марки “Б”

Физико-химические свойства: Темно-коричневая жидкость. Содержание сульфата кальция 34 % масс. Кинемат. вязкость 0,54 м²/с при 100 °С; щелочное число 140 мг КОН на 1 г.

Пожароопасные свойства: Горючая жидкость. Т. всп.: 190 °С (з. т.), 210 °С (о. т.); т. воспл. 245 °С; т. самовоспл. 330 °С; темп. пределы распр. пл.: нижн. 156 °С, верхн. 237 °С.

Средства тушения: Возд.-мех. пена, порошки.

Кальция фенилсульфонат

Физико-химические свойства: Плотн. 1019 кг/м³; т. плавл. 5 °С.

Пожароопасные свойства: Легковоспламеняющаяся жидкость. Т. всп. 37 °С; т. самовоспл. 420 °С; темп. пределы распр. пл.: нижн. 34 °С, верхн. 58 °С.

Средства тушения: Возд.-мех. пена, порошки.

Камфен, C₁₀H₁₆

Физико-химические свойства: Твердое вещество. Плотн. 842,2 кг/м³; т. плавл. 48,5 °С; т. кип. 159 – 160 °С.

Пожароопасные свойства: Легковоспламеняющееся вещество. Т. всп. 20 °С; т. воспл. 24 °С; т. самовоспл. 275 °С; нижн. конц. предел распр. пл. паров 0,82 % об.; темп. пределы распр. пл.: нижн. 33 °С, верхн. 48 °С.

Средства тушения: Вода со смачивателями, возд.-мех. пена, порошки.

Калифоний, C₁₇H₃₆N₂J₂

Физико-химические свойства: Белый кристаллич. порошок. Мол.масса 522,30; т. плавл. 247 – 249 °С; уд. об. электр. сопрот. более 10¹⁴ Ом·м.

Пожароопасные свойства: Горючее вещество; аэрогель воспламеняется при кратковременном воздействии малокалорийного источника зажигания и горит ярким оранжевым пламенем с выделением копоти; т. всп. 150 °С; т. воспл. 175 °С; т. самовоспл. 310 °С; нижн. предел распр. пл. 37,5 г/м³.

Средства тушения: Распыленная вода, возд.-мех. пена.

d-Камфора, C₁₀H₁₆O

Физико-химические свойства: Кристаллическое вещество. Мол. масса 152,24; плотн. 999 кг/м³; т. плавл. 176 °С; т. кип. 203 °С; плотн. пара по воздуху 5,24; в воде раствор. 0,1 % масс.

Пожароопасные свойства: Горючее вещество. Т. всп. 66 °С; т. самовоспл. 460 °С; нижн. конц. предел распр. пл. 10 г/м³. Камфора склонна к химическому самовозгоранию при взаимодействии с хромовым ангидридом.

Средства тушения: Распыленная вода, возд.-мех. пена.

Камфоримид, C₁₀H₁₅O₂N

Физико-химические свойства: Белый кристаллич. порошок. Мол. масса 181,23; т. плавл. 245 – 247 °С; уд. об. электр. сопрот. 1,5·10¹⁰ Ом·м.

Пожароопасные свойства: Горючее вещество; аэрогель воспламеняется при кратковременном воздействии малокалорийного источника зажигания и горит ярким оранжевым пламенем с выделением копоти; т. всп. 140 °С; т. воспл. 140 °С; т. самовоспл. 450 °С; нижн. предел распр. пл. 22,5 г/м³.

Средства тушения: Возд.-мех. пена. При подаче на горящее вещество распыленной воды происходит увеличение пламени.

Канамицина сульфат, $C_{18}H_{36}O_{11}N_4 \cdot H_2SO_4$

Физико-химические свойства: Белый порошок. Мол. масса 582,50; т. плавл. более 250 °С (с разлож.); уд. об. электр. сопр. $2,1 \cdot 10^{10}$ Ом·м.

Пожароопасные свойства: Трудногорючее вещество; т. самовоспл. более 600 °С; взрывзвесь невзрывоопасна.

Средства тушения: Вода в виде компактных или распыленных струй.

Канифоль, $C_{20}H_{30}O_2$

Физико-химические свойства: Плотн. 1010 – 1020 кг/м³; т. плавл. 100 – 130 °С; т. размягчения 48 – 83 °С; тепл. сгор. –30,4 МДж/кг; в воде не раствор.

Пожароопасные свойства: Горючее вещество. Склонна к тепловому и химическому самовозгоранию. Нижн. конц. предел распр. пл. 15 г/м³; т. самовоспл. взрывзвеси 390 °С; макс. давл. взрыва 600 кПа; макс. скорость нарастания давл. 82,6 МПа/с; миним. энергия зажигания 10 мДж; МВСК 14 % об. при разбавлении диоксидом углерода.

Средства тушения: Распыленная вода со смачивателями.

Канифоль талловая

Состав, % масс.: смоляные кислоты 80, жирные кислоты 10, нейтральные вещества 7 – 10. Кислотное число 150 – 160 мг КОН на 1 г.

Пожароопасные свойства: Горючее вещество. Т. всп. 220 °С; т. самовоспл. 386 °С.

Средства тушения: Вода со смачивателями, возд.-мех. пена.

Канифоль экстракционная кедровая модифицированная КЭМ-3

Физико-химические свойства: Т. размягчения 60 °С.

Пожароопасные свойства: Горючее вещество. Т. всп. 216 °С; т. воспл. 245 °С; т. самовоспл. 390 °С.

Средства тушения: Вода со смачивателями, возд.-мех. пена.

Каприлальдегид См. Октаналь.

Каприл хлорид См. Хлорид октановой кислоты.

Капринальдегид См. Деканаль.

Каприловая кислота, $C_8H_{16}O_2$

Физико-химические свойства: Бесцветная маслянистая жидкость. Мол. масса 144,22; плотн. 910,0 кг/м³; т. плавл. 16 °С; т. кип. 237,5 °С.

Пожароопасные свойства: Горючая жидкость. Т. всп. 128 °С; т. воспл. 128 °С; т. самовоспл. 286 °С; темп. пределы распр. пл.: нижн. 116 °С, верхн. 150 °С.

Средства тушения: Возд.-мех. пена, порошки.

Каприновая кислота, $C_{10}H_{20}O_2$

Физико-химические свойства: Бесцветный порошок. Мол. масса 172,27; т. плавл. 31,6 °С; т. кип. 268 – 270 °С.

Пожароопасные свойства: Горючее вещество. Т. всп. 149 °С; т. воспл. 153 °С; т. самовоспл. 278 °С; темп. пределы распр. пл.: нижн. 140 °С, верхн. 178 °С.

Средства тушения: Распыленная вода, возд.-мех. пена.

Каприновой кислоты хлорангидрид, $C_{10}H_{19}OCl$

Физико-химические свойства: Легкоподвижная желтоватая жидкость. Мол. масса 190,72; плотн. 1061,4 кг/м³; т. кип. 103 – 105 °С (при 10 мм рт. ст.); коэф. преломл. 1,4445; уд. об. электр. сопр. $1,8 \cdot 10^5$ Ом·м.

Пожароопасные свойства: Горючая жидкость. Т. всп. 108 °С (о. т.); т. воспл. 122 °С; т. самовоспл. 197 °С.

Средства тушения: Возд.-мех. пена, порошки.

Каприногуанимин

Пожароопасные свойства: Горючее вещество. Т. самовоспл. 640 °С; нижн. конц. предел распр. пл. 60 г/м³; макс. давл. взрыва 230 кПа; макс. скорость нарастания давл. 700 кПа/с.

Средства тушения: Распыленная вода со смачивателями.

Капрозоль серый 2 “3”, 1,4-ди(4'-диаминодифениламино)антрахинон, $C_{38}H_{28}O_2N_4$

Физико-химические свойства: Темно-синий порошок.

Пожароопасные свойства: Горючее вещество. Т. самовоспл. аэрогеля 625 °С; нижн. конц. предел распр. пл. аэровзвеси 65 г/м³; макс. давл. взрыва 850 кПа; макс. скорость нарастания давл. 10,4 МПа/с; МВСК 16 % об.

Средства тушения: Распыленная вода со смачивателями.

Капролактам, лактам ϵ -аминокапроновой кислоты, $C_6H_{11}ON$

Физико-химические свойства: Бесцветное кристаллическое вещество. Мол. масса 113,16; плотн. 1023 кг/м³ при 70 °С; т. плавл. 69 – 71 °С; т. кип. 262,5 °С; тепл. сгор. –3604 кДж/моль; очень гигроскопичен; в воде раствор.; в твердом виде хорошо смачивается водой.

Пожароопасные свойства: Горючее вещество. Т. всп. 135 °С; т. самовоспл. 400 °С; нижн. конц. предел распр. пл. аэровзвеси 43 г/м³; макс. давл. взрыва 730 кПа; скорость нарастания давл.: средн. 20 МПа/с, макс. 33,6 МПа/с; МВСК 12 % об.

Средства тушения: Распыленная вода со смачивателями.

ϵ -Капролактон, $C_6H_{10}O_2$

Физико-химические свойства: Бесцветная жидкость. Мол. масса 114,143; плотн. 1075 кг/м³; коэф. рефр. 1,4645; т. кип. 232 °С; плотн. пара по воздуху 3,9.

Пожароопасные свойства: Горючая жидкость. Т. воспл.: 120 °С (з. т.), 122 °С (о. т.); т. воспл. 124 °С; т. самовоспл. 390 °С; темп. пределы распр. пл.: нижн. 92 °С, верхн. 139 °С.

Средства тушения: Возд.-мех. пена, порошки.

Капрон

Физико-химические свойства: По химическому составу представляет собой поликапроамид. Плотн. 1140 кг/м³; тепл. сгор. –31087 кДж/кг.

Пожароопасные свойства: Горючий материал. Т. воспл. 360 °С; т. самовоспл. 440 °С; нижн. конц. предел распр. пл. аэровзвеси 32 г/м³; макс. давл. взрыва 580 кПа; скорость нарастания давл.: средн. 9,8 МПа/с, макс. 12,9 МПа/с. В расплавленном состоянии интенсивно горит с обильным дымовыделением. К тепловому самовозгоранию не склонен.

Средства тушения: Распыленная вода со смачивателями; при объемном тушении — аэрозольные составы.

Капроновая вата

Представляет собой рыхлый слой штапельного капронового волокна, отдельные волокна которого склеены полиамидным лаком.

Пожароопасные свойства: Легковоспламеняющийся материал. Горит от 30 секундного действия пламени газовой горелки. При горении плавится. При этом наблюдается каплеобразование и дымовыделение. Маты из капроновой ваты, обшитые со всех сторон тканью марки “К”, являются трудновоспламеняемыми. От действия местного источника зажигания не горят. Маты из капроновой ваты, обшитые со всех сторон металлической сеткой, с числом отверстий от 64 до 3025 на 1 см², являются горючими; интенсивно горят от пламени газовой горелки.

Средства тушения: Вода со смачивателями, возд.-мех. пена, порошки.

Капроновая кислота, $C_6H_{12}O_2$

Физико-химические свойства: Желтоватая маслянистая жидкость. Мол. масса 116,16; плотн. 922,0 кг/м³; т. кип. 205,3 °С.

Пожароопасные свойства: Горючая жидкость. Т. воспл. 102 °С; т. воспл. 108 °С; т. самовоспл. 340 °С; конц. пределы распр. пл. (при 100 °С): нижн. 1,3 % об., верхн. 9,4 % об.; темп. пределы распр. пл.: нижн. 99 °С, верхн. 127 °С.

Средства тушения: Возд.-мех. пена, порошки.

Капроновый ангидрид, $C_{12}H_{22}O_3$

Физико-химические свойства: Бесцветная прозрачная жидкость. Мол. масса 241,31; плотн. 926,6 кг/м³; коэф. рефр. 1,4281; уд.об.электр. сопр. $1,3 \cdot 10^5$ Ом·м.

Пожароопасные свойства: Горючая жидкость. Т. всп. 120 °С (з. т.), 122 °С (о. т.); т. воспл. 128 °С; т. самовоспл. 230 °С; темп. пределы распр. пл.: нижн. 113 °С, верхн. 152 °С.

Средства тушения: Возд.-мех. пена, порошки.

Каптакс, 2-тиолбензотиазол, 2-меркаптобензтиазол, $C_7H_5NS_2$

Физико-химические свойства: Желтый порошок. Мол. масса 167,3; плотн. 1420 кг/м³; т. плавл. 177 – 179 °С; в воде не раствор.

Пожароопасные свойства: Горючее вещество. Т. самовоспл. 515 °С; нижн. конц. предел распр. пл. 15 г/м³; макс. давл. взрыва 645 кПа; макс. скорость нарастания давл. 6,5 МПа/с; миним. энергия зажигания 18 мДж.

Средства тушения: Распыленная вода, возд.-мех. пена, порошки.

Каптан, N-трихлорметилтиотетрагидрофталамид, $C_9H_8O_2NSCl_3$

Физико-химические свойства: Т. плавл. 168 – 170 °С; т. кип. более 350 °С; в воде не раствор.

Пожароопасные свойства: Горючий порошок. Нижн. конц. предел распр. пл. 100 г/м³; макс. давл. взрыва 310 кПа; макс. скорость нарастания давл. 5,5 МПа/с.

Средства тушения: Распыленная вода, возд.-мех. пена.

Карандаш клеящий

Однородная мягкая масса светло-желтого цвета. Состав, % масс.: сополимер винил-пирролидона и винилацетата 20, глицерин 12, стеарат натрия 8, отдушка “Верховина” или “Волжские зори”, вода до 100.

Пожароопасные свойства: Трудногорючее вещество. Т. воспл. отсутств.; т. самовоспл. 500 °С.

Средства тушения: Распыленная вода, возд.-мех. пена.

Карбамазенин, $C_{15}H_{12}ON_2$

Физико-химические свойства: Белый с желтоватым оттенком кристаллич. порошок. Мол. масса 236,27; т. плавл. 189 – 190 °С; уд. об. электр. сопр. $4,6 \cdot 10^{13}$ Ом·м.

Пожароопасные свойства: Горючее вещество. Т. всп. 190 °С; т. воспл. 220 °С; т. самовоспл. 490 °С; нижн. предел распр. пл. 32,5 г/м³.

Средства тушения: Распыленная вода, возд.-мех. пена.

Карбазон Э, 1,3-бис(метокси)-2-гидрокситетрагидро-5-этил-симм-триазин, $C_7H_{15}O_3N_3$

Пожароопасные свойства: Горючее вещество. Т. всп. 69 °С; т. самовоспл. 474 °С.

Средства тушения: Распыленная вода, возд.-мех. пена, порошки.

Карбамат МН, диметилдитиокарбамат натрия, $C_3H_6NS_2Na$

Пожароопасные свойства: Трудногорючая зеленоватая жидкость. Т. самовоспл. 440 °С.

Средства тушения: Возд.-мех. пена, порошки.

Карбамат МС, диметилдитиокарбамат свинца, $C_6H_{12}N_2S_4Pb$

Физико-химические свойства: Светло-серый порошок. Мол. масса 447,61; плотн. 2430 кг/м³; в воде не раствор.

Пожароопасные свойства: Горючее вещество. Т. воспл. 218 °С; т. самовоспл. 410 °С; нижн. конц. предел распр. пл. 50 г/м³; МВСК 12 % об.

Средства тушения: Распыленная вода со смачивателями.

Карбамат НВ, диметилдитиокарбамат висмута, $C_9H_{18}N_3S_6Bi$

Физико-химические свойства: Желтый порошок. Мол. масса 569,6; плотн. 2070 кг/м³; в воде не раствор.

Пожароопасные свойства: Горючее вещество. Т. воспл. 240 °С; т. самовоспл. 340 °С; нижн. конц. распр. пл. 65 г/м³.

Средства тушения: Распыленная вода со смачивателями.

Карбамидная смола

Пожароопасные свойства: Горючий белый порошок. Т. самовоспл. аэровзвеси 450 °С; нижн. конц. предел распр. пл. 70 г/м³; макс. давл. взрыва 600 кПа; скорость нарастания давл. 14 МПа/с; миним. энергия зажигания 80 мДж.

Средства тушения: Распыленная вода со смачивателями.

М-Карбамидометилпирролидон-2 См. Пирацетам.

Карбамол, $C_2H_7O_2N_2+C_3H_8O_3N_2$

Физико-химические свойства: Белый порошок. Плотн. 1400 кг/м³; насыпная масса 400 кг/м³; т. плавл. 139 °С.

Пожароопасные свойства: Горючее вещество. Т. самовоспл.: аэрогеля 400 °С, аэровзвеси 420 °С; нижн. конц. предел распр. пл. 110 г/м³.

Средства тушения: Распыленная вода со смачивателями, возд.-мех. пена.

Карбизопропоксиэтилметакрилат, C₉H₁₄O₄

Физико-химические свойства: Мол. масса 186,2; плотн. 1032 кг/м³; т. кип. 210 °С.

Пожароопасные свойства: Горючая жидкость. Т. восп. 100 °С; т. самовоспл. 364 °С; нижн. темп. предел распр. пл. 100 °С.

Средства тушения: Возд.-мех. пена, порошки.

Карбин, 12%-ный концентрат эмульсии

Состав, % масс.: хлоринат 10,42, ксилол 54, вспомогательное вещество ОП-7 30, эпи-хлоргидрин 1, примеси 4,58.

Пожароопасные свойства: Легковоспламеняющаяся жидкость. Т. восп.: 27 °С (з. т.), 29 °С (о. т.); т. воспл. 33 °С; т. самовоспл. 390 °С; темп. пределы распр. пл.: нижн. 22 °С, верхн. 60 °С.

Средства тушения: Возд.-мех. пена, порошки.

Карбитолфталат См. Дикарбитолфталат.

Карбодимид, цианамид, нитрил карбаминовой кислоты CH₂N₂

Физико-химические свойства: Мол. масса 42,04; плотн. 1073 кг/м³; т. плавл. 44 °С; разлагается при т. кип. 260 °С; плотн. пара по воздуху 1,45.

Пожароопасные свойства: Горючая жидкость. Т. восп.: 141 °С (з. т.), 207 °С (о. т.); конц. пределы распр. пл. 5,6 – 35 % об. — расч. при 150 °С.

Средства тушения: Возд.-мех. пена, порошки.

Карбокальций фосфат

Физико-химические свойства: Минеральная подкормка, представляющая собой смесь дикальцийфосфата Ca(H₂PO₄)₂, мочевины CO(NH₂)₂ и двойной соли Ca(H₂PO₄)₂(4CO(NH₂)₂). Т. начала разложения 108 °С.

Пожароопасные свойства: Трудногорючее вещество. Т. самовоспл. 850 °С; нижн. конц. предел распр. пл. отсут. до конц. 260 г/м³.

Средства тушения: Вода со смачивателями, возд.-мех. пена.

N-Карбоксиантраниловый ангидрид, C₈H₅O₃N

Пожароопасные свойства: Горючий порошок. Т. самовоспл. 700 °С; нижн. конц. предел распр. пл. 35 г/м³; макс. давл. взрыва 550 кПа, макс. скорость нарастания давл. 33,7 МПа/с; миним. энергия зажигания 25 мДж; МВСК 13 % об. при разбавлении ди-оксидом углерода.

Средства тушения: Распыленная вода со смачивателями.

Карбоксиметилцеллюлоза

Представляет собой натриевую соль простого эфира целлюлозы и гликолевой кислоты. В воде раствор.

Пожароопасные свойства: Горючее вещество. Т. самовоспл. аэрогеля 260 °С, взвеси 350 °С; нижн. конц. предел распр. пл. 60 г/м³; макс. давл. взрыва 880 кПа; макс. скорость нарастания давл. 30 МПа/с; миним. энергия зажигания 140 мДж; МВСК 16 % об.

Средства тушения: Распыленная вода, возд.-мех. пена.

о-Карбоксифенол

См. 2-Гидроксибензойная кислота.

Карболовая кислота

См. Фенол.

п-Карбометоксиаминометил-бензосульфамид, C₉H₁₂O₄N₂S

Физико-химические свойства: Белый с кремоватым оттенком кристаллич. порошок. Мол. масса 244,26; т. плавл. 163,0 – 164,5 °С; уд.об.электр.сопр. 7,76·10¹⁴ Ом·м.

Пожароопасные свойства: Горючее вещество. Т. всп. 214 °С; т. воспл. 240 °С; т. самовоспл. 540 °С; нижн. предел распр. пл. 150 г/м³.

Средства тушения: Распыленная вода, возд.-мех. пена.

Карбметоксибутилметакрилат, C₁₀H₁₆O₄

Физико-химические свойства: Мол. масса 200,2; плотн. 1038 кг/м³; т. кип. 98 – 100 °С при 0,26 кПа.

Пожароопасные свойства: Горючая жидкость. Т. всп. 128 °С; т. самовоспл. 310 °С; нижн. темп. предел распр. пл. 126 °С.

Средства тушения: Возд.-мех. пена, порошки.

Карбометоксинорсульфазол, C₁₁H₁₁O₄N₃S₂

Физико-химические свойства: Желтовато-коричневый порошок.

Пожароопасные свойства: Горючее вещество. Т. воспл. 265 °С; т. самовоспл. 495 °С; нижн. конц. предел распр. пл. 160 г/м³; аэрогель воспламеняется от кратковременного воздействия малокалорийного источника зажигания.

Средства тушения: Распыленная вода, возд.-мех. пена.

Карбонатрийфосфат

Физико-химические свойства: Минеральная подкормка, состоящая из смеси моно- и динатрийфосфатов, мочевины. Т. начала разложения 70 °С.

Пожароопасные свойства: Трудногорючее вещество. Т. самовоспл. 860 °С; нижн. конц. предел распр. пл. отсут. до конц. 260 г/м³.

Средства тушения: Распыленная вода, возд.-мех. пена.

Карбонил никеля

См. Никеля тетракарбонил.

Карбонилсульфид

См. Углерода сульфоксид.

Карбостеарат цинка, цинк углекислый стеариновокислый, цинк стеариновокислый марки КС, $Zn(C_{17}H_{35}COO)_2 \cdot 0,6ZnCO_3 \cdot 0,2Zn(OH)_2$

Физико-химические свойства: Мол. масса 727,5; насыпная масса 250 кг/м³; т. размягчения 100 °С.

Пожароопасные свойства: Горючий порошок. Т. самовоспл.: аэрогеля 410 °С, аэровзвеси 465 °С; нижн. конц. предел распр. пл. 127 г/м³.

Средства тушения: Распыленная вода, возд.-мех. пена.

Карбофос, 0,0-диметил-5-1,2-дикарбэтоксиэтилдитиофосфат, $C_{16}H_{19}O_6S_2P$

Физико-химические свойства: Коричневая жидкость. Мол. масса 330,4; плотн. 1230 кг/м³.

Пожароопасные свойства: Горючая жидкость. Образец очищенного карбофоса, содержащий 93,5 % масс. основного вещества, имеет т. исп. 137 °С; т. воспл. 205 °С, т. самовоспл. 338 °С. Образец техн. карбофоса, содержащий 46 % масс. основного вещества, имеет т. исп. 40 °С, т. воспл. 45 °С; т. самовоспл. 450 °С; темп. пределы распр. пл.: нижн. 31 °С, верхн. 49 °С.

Средства тушения: Возд.-мех. пена, порошки.

Карбофос, 30%-ный концентрат эмульсии

Физико-химические свойства: Темно-коричневая жидкость. Состав, % масс.: 0,0-диметил-1,2-дикарбэтоксиэтилдитиофосфат 29,07, вспомогательное вещество ОП-10 30; ксилол нефтяной техн. 40.

Пожароопасные свойства: Легковоспламеняющаяся жидкость. Т. исп.: 28 °С (з. т.), 43 °С (о. т.); т. воспл. 52 °С; т. самовоспл. 321 °С; темп. пределы распр. пл.: нижн. 28 °С, верхн. 61 °С. Исключить контакт с хлоратом магния, хлорной известью, хлорпикрином. При хранении исключить контакт с трихлорацетатом натрия, цианимидом кальция и серой 80 %-ой, так как такой контакт приводит к повышению т-ры смеси.

Средства тушения: Возд.-мех. пена, порошки.

Карбофос, 30%-ный смачивающийся порошок, $C_{10}H_{19}O_6S_2P$

Пожароопасные свойства: Горючее вещество. Т. исп. 128 °С (о. т.); т. воспл. 205 °С; т. самовоспл. 295 °С; нижн. конц. предел распр. пл. отсут. до конц. 300 г/м³; миним. энергия зажигания более 100 мДж.

Средства тушения: Возд.-мех. пена, порошки.

Карбофос, 40%-ный раствор

Физико-химические свойства: Темно-красная жидкость. Состав, % масс.: 0,0-диметил-5-1,2-дикарбозтоксиэтилдитиофосфат 44, этилцеллозольв 56.

Пожароопасные свойства: Легковоспламеняющаяся жидкость. Т. всп. 42 °С; т. самовоспл. 225 °С; темп. пределы распр. пл.: нижн. 37 °С, верхн. 67 °С.

Средства тушения: Распыленная вода, возд.-мех. пена.

Карбофос, 50%-ный концентрат

Состав, % масс.: карбофос 50, ксилол 20, ОП-7 30. Плотн. 1110 кг/м³.

Пожароопасные свойства: Легковоспламеняющаяся жидкость. Т. всп. 46 °С; т. воспл. 57 °С; т. самовоспл. 300 °С; темп. пределы распр. пл.: нижн. 43 °С, верхн. 55 °С.

Средства тушения: Возд.-мех. пена, порошки.

Карбозтоксибутилметакрилат, C₁₁H₁₈O₄

Физико-химические свойства: Мол. масса 214,26; т. кип. 275 – 280 °С.

Пожароопасные свойства: Горючая жидкость. Т. всп. 122 °С; т. самовоспл. 320 °С; нижн. темп. предел распр. пл. 124 °С.

Средства тушения: Возд.-мех. пена, порошки.

3-Карбозтокси-Δ²-дегидрохинуклидин, C₁₀H₁₅O₂N

Физико-химические свойства: Плотн. 1093,8 кг/м³; коэф. рефр. 1,495.

Пожароопасные свойства: Горючая жидкость. Т. всп. 117 °С (о. т.); т. воспл. 123 °С; т. самовоспл. 320 °С; темп. пределы распр. пл.: нижн. 103 °С, верхн. 153 °С.

Средства тушения: Возд.-мех. пена, порошки.

1-Карбозтоксиметил-4-карбозтоксипиперидин, C₁₂H₂₁O₄N

Физико-химические свойства: Мол. масса 243,3; плотн. 1063 кг/м³; коэф. рефр. 1,469; уд. об. электр. сопр. 1,2·10⁵ Ом·м.

Пожароопасные свойства: Горючая жидкость. Т. всп.: 96 °С (з. т.), 137 °С (о. т.); т. воспл. 172 °С; т. самовоспл. 254 °С; темп. пределы распр. пл.: нижн. 83 °С, верхн. 171 °С.

Средства тушения: Возд.-мех. пена, порошки.

N-Карбозтокси-6-хлорбенксазолинтион, C₁₀H₈O₃NSCl

Физико-химические свойства: Мол. масса 257,68; т. плавл. 134 – 135 °С; уд. об. электр. сопр. более 10¹² Ом·м.

Пожароопасные свойства: Горючий порошок. Нижн. конц. предел распр. пл. 120 г/м³.

Средства тушения: Распыленная вода, возд.-мех. пена.

Δ^3 -Карен, $C_{10}H_{16}$

Физико-химические свойства: Плотн. 861,8 кг/м³; т. кип. 154 °С; коэф. рефр. 1,4726 при 20 °С.

Пожароопасные свойства: Горючая жидкость. Т. всп. 49 °С; т. самовоспл. 380 °С; темп. пределы распр. пл.: нижн. 43 °С, верхн. 115 °С.

Средства тушения: Возд.-мех. пена, порошки.

Карлит

Физико-химические свойства: Термоизоляционный материал. Состав, % масс.: бумажная макулатура 92,5, известь 4,7, хлорид натрия 1,3; фторид натрия 1,5. Плотн. 240 кг/м³; коэф. теплопроводности 0,064 Вт/(м²·К).

Пожароопасные свойства: Горючий материал. Группа горючести Г4; склонен к тепловому самовозгоранию. Предохранять от действия источников нагрева с т-рой более 100 °С.

Средства тушения: Вода со смачивателями, возд.-мех. пена.

Карнаубский воск, бразильский воск

Физико-химические свойства: Т. плавл. 85 °С.

Пожароопасные свойства: Горючее вещество. Т. всп. 282 °С.

Средства тушения: Вода со смачивателями, возд.-мех. пена.

Картон

Пожароопасные свойства: Горючий материал. Группа горючести Г4; КИ 18.

Средства тушения: Вода со смачивателями, возд.-мех. пена.

Картон асбестовый

Негорючий материал. Представляет собой хризотилковый асбест с добавкой связующего.

Картон гофрированный

Физико-химические свойства: Прокладочный материал. Коэф. теплопроводности 0,77 Вт/(м²·К); уд. теплоемкость 1507 Дж/(кг·К).

Пожароопасные свойства: Горючий материал. Группа горючести Г4. Т. воспл. 250 °С; т. самовоспл. 425 °С. Склонен к тепловому самовозгоранию; т. тлен. 260 °С. Предохранять от действия источников нагрева с т-рой более 100 °С.

Средства тушения: Вода со смачивателями, возд.-мех. пена.

Картон кровельный

Физико-химические свойства: Тепл. сгор. -(15426 – 15681) кДж/кг.

Пожароопасные свойства: Горючий материал. Т. воспл. 225 °С; т. самовоспл. 365 °С; при хранении в кипах склонен к тепловому самовозгоранию: т. самонагр. 100 °С, т. тлен. 278 °С; условия теплового самовозгорания; $\lg t_c = 1,974 + 0,159 \lg S$; $\lg t_c = 2,334 - 0,1421 \lg \tau$. Предохранять от воздействия источников нагрева с т-рой более 100 °С.

Средства тушения: Вода со смачивателями, возд.-мех. пена.

Картофель сушеный

Физико-химические свойства: Кажущаяся плотность 270 кг/м³. Гранулометрический состав: (50×5) мм — 84 %, (40×5) мм и менее — 16 %.

Пожароопасные свойства: Горючее вещество. Т. воспл. 285 °С; т. самовоспл. 475 °С; т. тлен. 270 °С.

Средства тушения: Вода со смачивателями, возд.-мех. пена.

Карфециллина натриевая соль, C₂₃H₂₁O₆N₂SNa

Физико-химические свойства: Белый мелкокристаллич. порошок. Мол. масса 476,79; т. плавл. 202 – 205 °С; уд. об. электр. сопр. 3,02·10¹² Ом·м.

Пожароопасные свойства: Горючее вещество; аэрогель воспламеняется при кратковременном воздействии малокалорийного источника зажигания; т. всп. 142 °С; т. воспл. 142 °С; т. самовоспл. 480 °С; нижн. предел распр. пл. 72,5 г/м³.

Средства тушения: Распыленная вода, возд.-мех. пена.

Катализатор “АЭ”

Физико-химические свойства: Представляет собой раствор диизопропоксисилуоми-нийацетоуксусного эфира в тетраэтоксисилане в соотношении 1:2. Плотн. 973,5 – 976 кг/м³; коэф. рефр. 1,4108 – 1,4112.

Пожароопасные свойства: Легковоспламеняющаяся жидкость. Т. всп. 28 °С; т. воспл. 33 °С; т.самовоспл. 217 °С, темп. пределы распр. пл.: нижн. 25 °С, верхн. 78 °С.

Средства тушения: Распыленная вода, порошки.

Катализатор: винилоксиэтилат натрия в винилоксиэтаноле

Пожароопасные свойства: Легковоспламеняющаяся жидкость. Т. всп.: –4 °С (з. т.), 5 °С (о. т.); т. воспл. 42 °С; т. самовоспл. 290 °С.

Средства тушения: Распыленная вода, возд.-мех. пена, порошки.

Катализатор К-14

Физико-химические свойства: Черный порошок. Плотн. 2200 кг/м³; насыпная масса 350 кг/м³.

Пожароопасные свойства: Горючее вещество. Т. тлен. аэрогеля 180 °С; т. самовоспл. аэровзвеси 320 °С; нижн. конц. предел распр. пл. 147 г/м³; макс. давл. взрыва 780 кПа; скорость нарастания давл.: средн. 13,7 МПа/с, макс. 28,9 МПа/с; условия теплового самовозгорания: $\lg t_c = 1,776 + 0,225 \lg S$; $\lg t_c = 2,174 - 0,229 \lg \tau$.

Средства тушения: Распыленная вода, возд.-мех. пена, порошки.

Катализатор К-26

$\text{VO}_4 \cdot \text{SiO}_2 \cdot \text{K}_2\text{SO}_4$, негорючий порошок.

Катализатор КИФ-3

Пожароопасные свойства: Горючее вещество. Т. воспл. 325 °С; т. самовоспл. 395 °С; т. тлен. 315 °С. Склонен к самовозгоранию.

Средства тушения: Распыленная вода, возд.-мех. пена.

Катализатор КУ-2ФПП ионитный формованный

Пожароопасные свойства: Горючее вещество. Т. воспл. 285 °С; т. самовоспл. 395 °С; т. тлен. 285 °С.

Средства тушения: Возд.-мех. пена, порошки.

Катализатор М

Состав, % масс.: мочевины 42, тиомочевина 3, хлорид аммония 10, вода 45.

Пожароопасные свойства: Трудногорючая жидкость. Т. всп. 208 °С (после испарения воды).

Средства тушения: Возд.-мех. пена, порошки.

Катализатор М-1

Состав, % масс.: мочевины 30, хлорид аммония 10, хлорид хрома 10, вода 50.

Пожароопасные свойства: Трудногорючая жидкость. Т. всп. 186 °С (после испарения воды).

Средства тушения: Возд.-мех. пена, порошки.

Катализатор марганцевонатриевый

Физико-химические свойства: Представляет собой смесь неомыляемых и натриевых солей синтетических жирных кислот фр. C₅ – C₉ в соотношении 1:1. Содержание марганца 4,07 % масс. Плотн. 854 кг/м³, т. плавл. 113 °С.

Пожароопасные свойства: Горючая жидкость. Т. всп. 200 °С.

Средства тушения: Возд.-мех. пена, порошки.

Катализатор Ренея безводный

Физико-химические свойства: Черный порошок. Состав, % масс.: никель 90 – 93, алюминий 3 – 5, органические примеси 2 – 7.

Пожароопасные свойства: Горючее, пирофорное вещество.

Средства тушения: Порошки; при объемном тушении — аргон.

Катализатор СМС-4 цинк-хромовый, ZnCr₂O₃ · 3ZnO

Негорючий темно-зеленый порошок. Состав, % масс.: оксид цинка 65, оксид хрома 31, вода 1, графит 3.

Катализатор СНМ-1, цинк-медь-алюминиевый, 2Cu · 2ZnO · 0,16Al₂O₃

Негорючий черный порошок. Состав, % масс.: оксид меди 53 ± 3, оксид цинка 26 ± 2, оксид алюминия 5,5 ± 0,7, вода 4,4, графит 3.

Катализатор СНМ-3

Пожароопасные свойства: Легковоспламеняющаяся жидкость. Образец, содержащий, % масс.: нитрата меди 19,7, нитрата цинка 10,0, нитрата алюминия 3,6, метанола 8,6, мочевины 20,2, воды 37,9, имеет т. всп. 50 °С; т. самовоспл. 350 °С; темп. пределы распр. пл.: нижн. 50 °С, верхн. 72 °С; т. тлен. сухого остатка 270 °С. Образец, содержащий, % масс.: нитрата меди 15,7 – 17,7, нитрата цинка 8,0 – 8,9, нитрата алюминия 2,7 – 3,2, нитрата хрома 4,9 – 5,6, метанола 6,0 – 9,6, мочевины 18,5 – 20,8, воды 37,8 – 41,4, имеет т. всп. 47 – 53 °С; т. самовоспл. 350 – 377 °С; темп. пределы распр. пл.: нижн. 45 – 52 °С, верхн. 72 – 73 °С; т. тлен. сухого остатка 243 – 250 °С.

Средства тушения: Возд.-мех. пена, порошки.

Катализаторный комплекс ИМ-204

Физико-химические свойства: Красная жидкость. Состав, % масс.: формальдегид 21,4, серная кислота 5,94.

Пожароопасные свойства: Легковоспламеняющаяся жидкость. Т. всп.: 36 °С (з. т.), 86 °С (о. т.); т. воспл. 96 °С; т. самовоспл. 436 °С.

Средства тушения: Возд.-мех. пена, порошки.

Катапресан, $C_9H_9N_3Cl_2 \cdot HCl$

Физико-химические свойства: Белый порошок. Мол. масса 266,56; т. плавл. 314–316 °С.

Пожароопасные свойства: Горючее вещество. Т. воспл. 315 °С; т. самовоспл. выше 600 °С; нижн. конц. предел распр. пл. 75 г/м³.

Средства тушения: Распыленная вода со смачивателями, возд.-мех. пена.

Катехол См. Пирокатехин.

Катионит КРФ-20Т-60

Пожароопасные свойства: Горючий порошок. Т. самовоспл.: аэрогеля 475 °С, аэровзвеси 490 °С; нижн. конц. предел распр. пл. отсут. до конц. 500 г/м³.

Средства тушения: Распыленная вода, возд.-мех. пена.

Катионит КФ-1

Физико-химические свойства: Фосфорноокислый трехмерный сополимер, желтоватый порошок. Плотн. 1200 кг/м³.

Пожароопасные свойства: Горючее вещество. Нижн. конц. предел распр. пл. 30 г/м³.

Средства тушения: Распыленная вода со смачивателями.

Катионит СГ-1

Физико-химические свойства: Белый порошок. Представляет собой продукт сополимеризации метакриловой кислоты и диметакрилового эфира триэтиленгликоля. Плотн. 1100 кг/м³, в воде не раствор.

Пожароопасные свойства: Горючее вещество. Нижн. конц. предел распр. пл. 20 г/м³.

Средства тушения: Распыленная вода со смачивателями.

Каучук “Акрилан”

Физико-химические свойства: Светло-коричневое вещество. Представляет собой продукт сополимеризации бутилакрилата, нитрила акриловой кислоты, изотетрагидрофталевого ангидрида. Мол. масса 20000 – 40000; плотн. 1000 кг/м³; т. размягчения 50 – 70 °С; в воде не раствор.

Пожароопасные свойства: Горючее вещество. Т. всп. 228 °С (о. т.); т. воспл. 284 °С; т. самовоспл. 414 °С.

Средства тушения: Вода со смачивателями, возд.-мех. пена.

Каучук бутадиенметилстирольный СКМС-30 АРКП

Пожароопасные свойства: Горючее светло-желтое вещество. Т. воспл. 275 °С.

Средства тушения: Вода со смачивателями, возд.-мех. пена.

Каучук бутадиен- α -метилстирольный СКМС-30 АРКПН

Физико-химические свойства: Светло-желтое вещество. Средн. мол. масса 200000; плотн. 928 кг/м³; в воде не раствор.

Пожароопасные свойства: Горючее вещество. Т. самовоспл. 295 °С.

Средства тушения: Вода со смачивателями, возд.-мех. пена.

Каучук бутадиен- n -метилстирольный СКМС-10К

Физико-химические свойства: Вещество светло-коричневого цвета. Представляет собой продукт сополимеризации бутадиена и метилстирола; в качестве эмульгатора применяется канифольное мыло.

Пожароопасные свойства: Горючее вещество. Т. воспл. 295 °С; т. самовоспл. 305 °С.

Средства тушения: Вода со смачивателями, возд.-мех. пена.

Каучук бутадиеннитрильный модифицированный 2-цианэтилметакрилатом БНЭФ-26-10Ц

Вещество в виде крошки темно-желтого цвета.

Пожароопасные свойства: Горючее вещество. Т. воспл. 305 °С; т. самовоспл. 385 °С.

Средства тушения: Вода со смачивателями, возд.-мех. пена.

Каучук бутадиеннитрильный СКН-18С

Физико-химические свойства: Состав, % масс.: связанный нитрил акриловой кислоты 17 – 20, антиоксидант неозон “Д” 2 – 3 или ВС-250 1,0 – 1,5, зола не более 1,0, акрил-сульфонат натрия не более 0,8, хлорид натрия не более 0,7. Мол. масса 150000 – 200000; плотн. 950 кг/м³; в воде не раствор.

Пожароопасные свойства: Горючее вещество. Т. воспл. 265 °С; т. самовоспл. 315 °С.

Средства тушения: Вода со смачивателями, возд.-мех. пена.

Каучук бутадиеннитрильный СКН-26

Пожароопасные свойства: Горючее твердое эластичное вещество. Т. всп. 316 °С (о. т.); т. самовоспл. 400 °С.

Средства тушения: Вода со смачивателями, возд.-мех. пена.

Каучук бутадиеннитрильный СКН-40

Пожароопасные свойства: Горючее твердое эластичное вещество. Т. всп. 316 °С (о. т.); т. самовоспл. 400 °С.

Средства тушения: Вода со смачивателями, возд.-мех. пена.

Каучук бутадиеннитрильный СКН-50АСМ

Физико-химические свойства: Состав, % масс.: связанный нитрил акриловой кислоты 49 – 52, хлорид натрия не более 0,08, алкилсульфонат натрия не более 1,0, неозон “Д” 2 – 3, канифольные кислоты не более 0,5, зола не более 1,0. Мол. масса 150000 – 200000; плотн. 990 кг/м³; в воде не раствор.

Пожароопасные свойства: Горючее вещество. Т. воспл. 305 °С; т. самовоспл. 445 °С.

Средства тушения: Вода со смачивателями, возд.-мех. пена.

Каучук бутадиенстирольный БС-45АК

Физико-химические свойства: Плотн. 800 – 880 кг/м³; тепл. сгор. –43371 кДж/кг.

Пожароопасные свойства: Горючее пористое вещество. Т. воспл. 320 °С; т. самовоспл. 420 °С; склонен к самовозгоранию.

Средства тушения: Вода со смачивателями, возд.-мех. пена.

Каучук бутадиенстирольный ДССК-45

Физико-химические свойства: Состав, % масс.: связанный стирол 45 – 50, остаточный стирол не более 0,5, антиоксидант 0,5–1,5, зола 0,1. Мол. масса 150000; плотн. 970 кг/м³; в воде не раствор.

Пожароопасные свойства: Горючее гранулированное вещество. Т. воспл. 305 °С; т. самовоспл. 400 °С; склонен к самовозгоранию.

Средства тушения: Вода со смачивателями, возд.-мех. пена.

Каучук бутадиенстирольный ДССК-65

Физико-химические свойства: Состав, % масс.: основное вещество 98, антиоксидант фенольного типа 0,5–1,5, остаточный стирол 0,01 – 0,05, предельные углеводороды фр. С₆ – С₇ до 0,1, вода 0,4. Мол. масса 150000 – 170000; плотн. 970 – 980 кг/м³; в воде не раствор.

Пожароопасные свойства: Горючее вещество. Т. воспл. 315 °С; т. самовоспл. 445 °С; склонен к самовозгоранию.

Средства тушения: Вода со смачивателями, возд.-мех. пена.

Каучук бутадиенстирольный ДССК-85

Физико-химические свойства: Состав, % масс.: основное вещество 98, антиоксидант фенольного типа 0,5 – 1,5, остаточный стирол 0,01 – 0,05, вода 0,7. Мол. масса 130000 – 150000; плотн. 980 кг/м³; т. размягчения 80 – 90 °С.

Пожароопасные свойства: Горючее вещество. Т. воспл. 365 °С; т. самовоспл. 465 °С; склонен к самовозгоранию.

Средства тушения: Вода со смачивателями, возд.-мех. пена.

Каучук бутадиенстирольный карбоксилсодержащий СКС-30-1,25

Физико-химические свойства: Плотн. 940 – 980 кг/м³; в воде не раствор.

Пожароопасные свойства: Горючее вещество. Т. воспл. 295 °С; самовоспл. 305 °С; склонен к самовозгоранию.

Средства тушения: Вода со смачивателями, возд.-мех. пена.

Каучук бутадиенстирольный низкомолекулярный ПБС-Н

Физико-химические свойства: Состав, % масс.: основное вещество 99,5, толуол 0,5. Мол. масса 3000 – 15000; плотн. 930 – 950 кг/м³; в воде не раствор.

Пожароопасные свойства: Горючая вязкая жидкость. Т. всп. 215 °С (о. т.); т. воспл. 320 °С; т. самовоспл. 390 °С.

Средства тушения: Вода со смачивателями, возд.-мех. пена, порошки.

Каучук бутадиенстирольный СКС-30АР

Физико-химические свойства: Мол. масса 150000 – 200000; плотн. 910 – 940 кг/м³; тепл. сгор. –43932 кДж/моль.

Пожароопасные свойства: Горючее вещество. Т. воспл. 290 °С; т. самовоспл. 330 °С; склонен к самовозгоранию.

Средства тушения: Вода со смачивателями, возд.-мех. пена.

Каучук бутадиенстирольный СКС-30АРК

Пожароопасные свойства: Горючее вещество. Т. воспл. 285 °С; т. самовоспл. 336 °С; склонен к самовозгоранию.

Средства тушения: Вода со смачивателями, возд.-мех. пена.

Каучук бутадиенстирольный СКС-30АРКМ-15

Пожароопасные свойства: Горючее вещество. Т. воспл. 290 °С; т. самовоспл. 335 °С; склонен к самовозгоранию.

Средства тушения: Вода со смачивателями, возд.-мех. пена.

Каучук бутадиенстирольный смолонаполненный КВС-60

Пожароопасные свойства: Горючее вещество. Т. воспл. 255 °С; т. самовоспл. 385 °С.

Средства тушения: Вода со смачивателями, возд.-мех. пена.

Каучук дивинильный СКД

Пожароопасные свойства: Горючее вещество. Т. самовоспл. 285 °С.

Средства тушения: Вода со смачивателями, возд.-мех. пена.

Каучук дивинильный СКД-Ж

Пожароопасные свойства: Горючая жидкость. Т. всп. 186 °С (о. т.); т. самовоспл. 350 °С.

Средства тушения: Вода со смачивателями, возд.-мех. пена, порошки.

Каучук жидкий углеводородный с концевыми винилоксигруппами (ПДИ-В)

Физико-химические свойства: Плотн. 970 кг/м³; т. плавл. 80 °С, коэф. рефр. 1,497 при 20 °С; окисляется кислородом воздуха; в воде не раствор.

Пожароопасные свойства: Горючая жидкость. Т. всп.: 90 °С (з. т.); 265 °С (о. т.); т. воспл. 310°С; т. самовоспл. 380 °С.

Средства тушения: Распыленная вода со смачивателями, возд.-мех. пена, порошки.

Каучук изопреннитрильный СКИН-30

Физико-химические свойства: Состав, % масс.: связанный нитрил акриловой кислоты 29 – 33, неозон “Д” 2 – 3 или НГ-2246 1 – 2. Мол. масса 150000 – 200000; плотн. 960 кг/м³; в воде не раствор.

Пожароопасные свойства: Горючее вещество. Т. воспл. 325 °С; т. самовоспл. 375 °С.

Средства тушения: Вода со смачивателями, возд.-мех. пена.

Каучук изопреновый СКИ-3

Физико-химические свойства: Плотн. 910 – 920 кг/м³; тепл. сгор. –45187 кДж/кг.

Пожароопасные свойства: Горючее вещество. Т. воспл. 290 °С; т. самовоспл. 340 °С.

Средства тушения: Вода со смачивателями, возд.-мех. пена.

Каучук цис-изопреновый СКН-3.10.3

Пожароопасные свойства: Горючее вещество. Т. воспл. 305 °С; т. самовоспл. 325 °С.

Средства тушения: Вода со смачивателями, возд.-мех. пена.

Каучук натуральный

Физико-химические свойства: Твердое эластичное вещество. Плотн. 910 кг/м³; тепл. сгор. – 44768,8 кДж/кг.

Пожароопасные свойства: Горючее вещество. Т. воспл. 129 °С; т. самовоспл. 375 °С. При горении разбрызгиваются горящие капли; к химическому и микробиологическому самовозгоранию не склонен.

Средства тушения: Распыленная вода со смачивателями, возд.-мех. пена.

Каучук натуральный хлорированный ХНК-40

Пожароопасные свойства: Трудногорючий белый порошок. Т. тлен. 325 °С.

Средства тушения: Вода со смачивателями, возд.-мех. пена.

Каучук синтетический +33% серы

Физико-химические свойства: Дисперсность образца менее 75 мкм.

Пожароопасные свойства: Горючее вещество. Т. самовоспл. взр. 320 °С; нижн. конц. предел распр. пл. 30 г/м³; макс. давл. взрыва 670 кПа; макс. скорость нарастания давл. 22 МПа/с; миним. энергия зажигания 30 мДж.

Средства тушения: Распыленная вода со смачивателями.

Каучук СКБНВП

Физико-химические свойства: Представляет собой сополимер бутилакрилата, нитрила акриловой кислоты и 2-метил-о-винилпиридина. Содержание алкилсульфоната натрия до 0,5 % масс., зольность не более 0,2 % масс.

Пожароопасные свойства: Горючее вещество. Т. всп. 237 °С (о. т.); т. воспл. 310 °С; т. самовоспл. 420 °С.

Средства тушения: Вода со смачивателями, возд.-мех. пена.

Каучук СКИ-Л (полиизопрен)

Физико-химические свойства: Твердое светло-зеленое вещество. Мол. масса 395000; плотн. 920 кг/м³; в воде не раствор.

Пожароопасные свойства: Горючее вещество. Т. всп. 220 °С; т. воспл. 315 °С; т. самовоспл. 370 °С.

Средства тушения: Вода со смачивателями, возд.-мех. пена.

Каучук СКИ-ЛК

Физико-химические свойства: Вещество в виде плиток светло-зеленого цвета. Мол. масса 300000; плотн. 910 кг/м³.

Пожароопасные свойства: Горючее вещество. Т. всп. 206 °С (о. т.); т. воспл. 320 °С; т. самовоспл. 360 °С.

Средства тушения: Вода со смачивателями, возд.-мех. пена.

Каучук СКМВП-10Ж

Пожароопасные свойства: Горючее вязкое вещество. Т. всп. 147 – 260 °С; т. самовоспл. 350 °С.

Средства тушения: Вода со смачивателями, возд.-мех. пена.

Каучук СКН-10-1А дивинилнитрилкарбоксилатный

Пожароопасные свойства: Горючая вязкая желто-коричневая смола. Т. всп.: 132 °С (з. т.), 152 °С (о. т.); т. воспл. 194 °С; т. самовоспл. 330 °С; темп. пределы распр. пл.: нижн. 139 °С, верхн. 155 °С.

Средства тушения: Вода со смачивателями, возд.-мех. пена.

Каучук СКН-26ПВХ-30

Физико-химические свойства: Состав, % масс.: поливинилхлорид 28–32, ионол 1–2 или неозон “Д” 2–3. Мол. масса 200000; плотн. 1080 кг/м³.

Пожароопасные свойства: Горючее вещество. Т. воспл. 295 °С; т. самовоспл. 395 °С.

Средства тушения: Вода со смачивателями, возд.-мех. пена.

Каучук СКП-Н (ПП-НЛ)

Физико-химические свойства: Низкомолекулярный полимер пиперилена. Мол. масса 1000–2000; плотн. 870–880 кг/м³; в воде не раствор.

Пожароопасные свойства: Горючая вязкая жидкость. Т. всп. 290 °С (о. т.); т. воспл. 310 °С; т. самовоспл. 340 °С.

Средства тушения: Вода со смачивателями, возд.-мех. пена.

Каучук СКС-30А-БС

Физико-химические свойства: Вещество на основе бутадиенстирольного латекса. Наполнитель — силикат натрия 45 масс. ч.; антиокислитель — неозон “Д” 0,87 масс. ч.

Пожароопасные свойства: Горючее вещество. Т. воспл. 220 °С; т. самовоспл. 400 °С; склонен к тепловому самовозгоранию.

Средства тушения: Вода со смачивателями, возд.-мех. пена.

Каучук СКС-30А-МБС

Физико-химические свойства: Вещество на основе бутадиенстирольного латекса. Наполнители: силикат натрия и минеральное масло автол 18.

Пожароопасные свойства: Горючее вещество. Т. воспл. 220 °С; т. самовоспл. 400 °С. Склонен к тепловому самовозгоранию.

Средства тушения: Вода со смачивателями, возд.-мех. пена.

Каучук СКТН-БВК

Физико-химические свойства: Мол. масса 6500; плотн. 950–1050 кг/м³ при 20 °С; т. кип. 250 °С при 0,13 кПа; уд. об. электр. сопр. $1,0 \cdot 10^{10}$ Ом·м; в воде не раствор.

Пожароопасные свойства: Горючая жидкость. Т. всп. 150 °С; т. воспл. выше 300 °С; т. самовоспл. 460 °С; темп. пределы распр. пл.: нижн. 147 °С, верхн. 272 °С.

Средства тушения: Возд.-мех. пена, порошки.

Каучук смолонаполненный БС-45АКН

Физико-химические свойства: Представляет собой продукт смешивания латекса каучука СКСМ-3ОАРКП и бутадиенстирольной смолы СКС-85.

Пожароопасные свойства: Горючее вещество. Т. воспл. 305 °С; т. самовоспл. 355 °С.

Средства тушения: Вода со смачивателями, возд.-мех. пена.

Каучук фторсодержащий СКФ-26

Пожароопасные свойства: Трудногорючее твердое эластичное вещество. Т. самовоспл. 530 °С.

Средства тушения: Вода со смачивателями, возд.-мех. пена.

Каучук хлоропеновый, наирит, неопрен

Физико-химические свойства: Плотн. 1230 кг/м³; тепл. сгор. -27990 кДж/кг.

Пожароопасные свойства: Горючее вещество. Т. воспл. 250 °С (тлеет); т. самовоспл. 475 °С. При нагревании выделяет летучие токсичные вещества.

Средства тушения: Вода со смачивателями, возд.-мех. пена.

Каучук этиленпропиленовый СКЭПТ-30

Пожароопасные свойства: Горючее вещество. Т. самовоспл. 435 °С.

Средства тушения: Вода со смачивателями, возд.-мех. пена.

Квалидил, C₃₄H₅₀N₂Cl₂ · 4H₂O

Физико-химические свойства: Белый порошок. Мол. масса 629,76; уд. об. электр. сопр. 5,9·10⁷ Ом·м.

Пожароопасные свойства: Горючее вещество. Т. воспл. 280 °С; т. самовоспл. 370 °С; нижн. конц. предел распр. пл. 42 г/м³.

Средства тушения: Распыленная вода со смачивателями.

Келлин

Физико-химические свойства: Т. плавл. 151 °С; уд. об. электр. сопр. 4,8·10¹¹ Ом·м.

Пожароопасные свойства: Горючий порошок. Нижн. конц. предел распр. пл. 24 г/м³; макс. давл. взрыва 465 кПа; скорость нарастания давл.: средн. 3,8 МПа/с, макс. 13,8 МПа/с; миним. энергия зажигания 4,6 мДж.

Средства тушения: Распыленная вода со смачивателями.

Кельтан, 20%-ный концентрат

Физико-химические свойства: Состав, % масс.: 1,1-бис-(4-хлорфенил)-2,2,2-трихлорэтанол техн. 20, ксилол нефтяной техн. 60 - 65, вспомогательное вещество ОП-7 или ОП-10 15 - 20.

Пожароопасные свойства: Легковоспламеняющаяся жидкость. Т. восп. 28 °С; нижн. темп. предел распр. пл. 28 °С. Самовозгорается при контакте с хлорной известью и другими окислителями. Контакт с трихлорацетатом натрия приводит к повышению t-ры смеси.

Средства тушения: Возд.-мех. пена, порошки.

Келфизин, C₁₁H₁₂O₃N₄S

Физико-химические свойства: Белый кристаллич. порошок. Мол. масса 280,31; т. плавл. 173 – 174 °С; т.экзотермич.разлож. 177 °С; уд. об. электр. сопр. более 10¹⁴ Ом·м.

Пожароопасные свойства: Горючее вещество. Т.всп. 250 °С; т. воспл. 260 °С; т. самовоспл. 460 °С; нижн. конц. предел распр. пл. 22,5 г/м³.

Средства тушения: Распыленная вода, возд.-мех. пена.

Кенаф

Состав, % масс.: целлюлоза 65, лигнин и пектиновые вещества 23, зола 6.

Пожароопасные свойства: Горючее твердое вещество. Т. воспл. 260 °С; т. самовоспл. 410 °С; т. тлен. 260 °С; скорость выгорания 4·10⁻² кг/(м²·с).

Средства тушения: Распыленная вода, возд.-мех. пена, порошки.

Кероген-70

Пожароопасные свойства: Горючий порошок. Т. воспл. 175 °С; т. самовоспл. 400 °С; нижн. конц. предел распр. пл. 40 г/м³; миним. энергия зажигания 7,8 мДж; склонен к тепловому самовозгоранию.

Средства тушения: Распыленная вода со смачивателями.

Кероген-80

Пожароопасные свойства: Горючий порошок. Нижн.конц.предел распр. пл. 33 г/м³.

Средства тушения: Распыленная вода со смачивателями.

Кероген-90

Пожароопасные свойства: Горючий порошок. Т. воспл. 170 °С; т. самовоспл. 400 °С; нижн. конц. предел распр. пл. 32 г/м³; миним. энергия зажигания 6,3 мДж; склонен к тепловому самовозгоранию.

Средства тушения: Распыленная вода со смачивателями.

Керосин

Пожароопасные свойства: Легковоспламеняющаяся жидкость. В табл. К.1. приведены показатели пожаровзрывоопасности керосина различных марок.

Средства тушения: Возд.-мех. пена, порошки.

ТАБЛИЦА К.1. Показатели пожаро- и взрывоопасности керосина различных марок

Керосин	Плотн., кг/м ³	Температура, °С				Темп.пределы распр.пламени, °С		Нижн. конц. пр. распр. пл., % об.
		кипе- ния	вспышки	вос- плам.	самовоспл.	нижн.	верхн.	
АВТМ	781	–	30* 53*	–	420	–	–	–
Осветительный марки А	792	–	57**	63	238	35	75	–
КО-20	–	236	55* 68**	84	227	51	95	0,6
КО-22	–	184	46* 50**	56	245	43	82	0,7
КО-25	–	189	40* 49**	57	236	37	75	0,9
Сульфированный	810	–	51*	–	235	43	75	–
Тракторный	809 – 823	–	4 – 28*	–	250 – 290	4 – 27	35 – 69	1,0

* закрытый тигель
** открытый тигель

Кетен, карбометилен, этенон, C₂H₂O

Физико-химические свойства: Мол. масса 42,04; т. кип. –41 °С; плотн. по воздуху 1,45; коэф. диф. в воздухе 0,118 см²/с (расч.); тепл. сгор. –22803 кДж/кг (расч.). Быстро растворяется в воде с образованием уксусной кислоты. В газообразном виде весьма неустойчив. При комнатной т-ре легко димеризуется с образованием дикетена, реакция полимеризации экзотермична ($\Delta H = 38,5$ кДж/моль). На свету разлагается; основные конечные продукты разложения этилен и оксид углерода в соотношении приблизительно 1:2.

Пожароопасные свойства: Горючий нестойкий газ. Экспериментальных данных о пожароопасных свойствах кетена нет. По ориентировочным расчетным данным, он образует в воздухе взрывоопасные смеси в пределах от 4,5 до 40 – 50 % об. Состав продуктов полного сгорания, % об.: диоксид углерода 19, пары воды 9,5; азот 71,5. При неполном сгорании в дымовых газах могут присутствовать дикетен, этилен, оксид углерода. Макс. адиабатическая т-ра взрыва смеси кетена с воздухом (при постоянном объеме) 2370 °С; макс. давление взрыва 833 кПа; макс. адиабатическая т-ра пламени кетена в воздухе (при $p = \text{const}$) 2120 °С. Очень токсичен — вызывает отек легких, поэтому при тушении необходимо пользоваться изолирующими противогазами. Для осаждения газообразного кетена можно применять мощные струи распыленной воды.

Средства тушения: Огнетушащие газовые составы, аэрозольные составы.

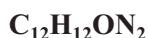
γ-Кетобутилмалоновый эфир,

Физико-химические свойства: Желтая маслянистая жидкость. Мол. масса 230,26; т. кип. 149 – 157 °С (при 10 мм рт. ст.); плотн. 1071,2 кг/м³; уд. об. электр. сопр. 3,74·10¹⁴ Ом·м.

Пожароопасные свойства: Горючая жидкость. Т. исп. 101 °С (з. т.), 148 °С (о. т.); т. воспл. 160 °С; т. самовоспл. до 400 °С; темп. пределы распр. пл.: нижн. 110 °С, верхн. 133 °С.

Средства тушения: Возд.-мех. пена, порошки.

β-Кетобутиранилид См. Ацетоацетанилид.

1-Кето-3-метил-β-тетрагидрокарболин,

Физико-химические свойства: Мол. масса 200,24; т. плавл. 210 – 216 °С; уд. об. электр. сопр. более 10¹⁴ Ом·м.

Пожароопасные свойства: Горючий порошок. Т. воспл. 278 °С; т. самовоспл. выше 550 °С отсут.; нижн. конц. предел распр. пл. 22 г/м³.

Средства тушения: Распыленная вода со смачивателями.

Кетон Михлера, $C_{17}H_{20}ON_2$

Физико-химические свойства: Кристаллический голубой порошок. Мол. масса 268,4; т. плавл. 173 °С; плотн. 1120 кг/м³; в воде раствор.

Пожароопасные свойства: Горючее вещество. Т. самовоспл.: аэрогеля 360 °С, аэрозвеси 435 °С; нижн. конц. предел распр. пл. 47 г/м³.

Средства тушения: Распыленная вода, возд.-мех. пена.

2-Кетооктан См. Гексилметилкетон.

1-Кето-1,2,3,4-тетрагидро-6-метилкарбазол,

Физико-химические свойства: Желтый кристаллич. порошок. Мол. масса 199,25; т. плавл. 194,5 – 196,0 °С.

Пожароопасные свойства: Горючее вещество. Т. воспл. 250 °С; т. самовоспл. 530 °С; нижн. конц. предел распр. пл. 42,5 г/м³.

Средства тушения: Распыленная вода, возд.-мех. пена.

Кинолентка

Изготавливается двух видов: на нитроцеллюлозной и триацетатной основе. Нитроцеллюлозная кинолентка, легковоспламеняющийся материал. Состав пленки, % масс.: коллоксилин 87,5, камфора 7,9, спиртовая вода 2,3, высококипящие растворители 2,3.

Пожароопасные свойства: Т. самовоспл. 120–140 °С; при длительном нагреве выше 40 °С склонна к самовозгоранию. Горит ярким светящимся пламенем, т-ра которого достигает 1500 °С. При сгорании 1 кг кинолентки выделяется 150624 кДж, при беспламенном ее разложении выделяется примерно 1966 кДж/кг. Скорость сгорания одного ролика пленки (2 кг) около 50 с. Продолжительность горения одного ролика кинолентки, размещенной в помещении на стеллажах в металлических коробках, составляет 5–6 мин. Кинолентка, не скатанная в ролики, сгорает примерно в 10 раз быстрее скатанной. Продукты термического разложения кинолентки токсичны и в смеси с воздухом взрывоопасны в пределах 4–9 % об. Состав продуктов разложения пленки, % масс.: оксид углерода 40, оксиды азота до 20, синильная кислота до 1. Старая кинолентка более пожароопасна, так как ее состав изменяется во времени. При длительном хранении увеличивается склонность ее к разложению. Признаки разложения кинолентки, опасные в отношении самовозгорания: слипание отдельных витков ролика, размягчение пленки, появление на поверхности ролика липкой пены. Такие ролики необходимо уничтожить. Кинолентка на триацетатной основе менее пожароопасна, чем на основе нитроцеллюлозы. Как показали опыты, нитроцеллюлозная пленка в помещении сгорает полностью, а открытые ролики триацетатной кинолентки лишь оплавляются с поверхности.

Средства тушения: Вода со смачивателями, возд.-мех. пена.

Кислород, O₂

Бесцветный газ, сильный окислитель. Мол. масса 31,998; плотн. газа по воздуху 1,105; коэф. диф. в воздухе 0,175 см²/с растворимость в воде: 31 мл в 1 л при 20 °С. Кислород активно поддерживает горение веществ. В атмосфере, обогащенной кислородом, горючие вещества становятся более опасными: легче загораются, имеют более низкую температуру самовоспламенения, более широкий диапазон конц. пределов распр. пл. в результате значительного возрастания верхнего предела распр. пл., большую скорость выгорания и полноту сгорания. Трудногорючие и многие негорючие в воздухе вещества в атмосфере кислорода становятся горючими. Жидкий кислород чрезвычайно опасен при контакте с органическими веществами, так как образует с ними взрывчатые смеси. Для тушения веществ в атмосфере, обогащенной кислородом, тушащие вещества необходимо подавать с повышенной интенсивностью.

Кислота “черная”

Физико-химические свойства: Представляет собой техническую смесь низших карбоновых кислот. Состав, % масс.: муравьиная кислота 42,4, уксусная 35,1, пропионовая 7,7, смесь масляной, валериановой и капроновой кислот 9,08, вода 4,95.

Пожароопасные свойства: Легковоспламеняющаяся жидкость. Т. всп.: 68 °С (з. т.), 55 °С (о. т.); т. воспл. 67 °С; т. самовоспл. 490 °С; темп. пределы распр. пл.: нижн. 65 °С, верхн. 75 °С.

Средства тушения: Возд.-мех. пена, порошки.

Кислоты жирные талловые

Физико-химические свойства: Марка В. Состав, % масс.: жирные кислоты 92, неомыляемые вещества 4,5, смоляные кислоты 3 – 4.

Пожароопасные свойства: Горючая желтая жидкость. Т. всп. 213 °С; т. воспл. 218 °С; т. самовоспл. 260 °С. Марка Г. Состав, % масс.: жирные кислоты 71 - 78, неомыляемые кислоты 3, смоляные кислоты 19,5; т. всп. 208 °С; т. воспл. 214 °С; т. самовоспл. 260 °С.

Средства тушения: Возд.-мех. пена, порошки.

Кислоты жирные талловые ПЛ

Физико-химические свойства: Светло-желтая жидкость. Состав, % масс.: жирные кислоты 82, смоляные кислоты 2,5, неомыляемые вещества 15, вода 0,5. Плотн. 920 кг/м³; т. кип. 203 °С при 0,5 кПа; в воде не раствор.

Пожароопасные свойства: Горючая жидкость. Т. всп. 179 °С (о. т.); т. воспл. 200 °С; т. самовоспл. 260 °С.

Средства тушения: Возд.-мех. пена, порошки.

Кислоты соевого масла

Физико-химические свойства: Состав, % масс.: пальмитиновая кислота 2,4 – 6,8, стеариновая 4,4 – 7,3; арахидовая 0,4 – 1,0, олеиновая 32,0 – 35,6, линолевая 51,5 – 57,0, линоленовая 2 – 3. Мол. масса 290; плотн. 922 – 934 кг/м³ при 20 °С; коэф. рефр. 1,475 при 20 °С; вязкость 45,3 Мпа/с.

Пожароопасные свойства: Горючая вязкая жидкость. Т. всп. 240 °С.

Средства тушения: Возд.-мех. пена, порошки.

Клевер (высушенный)

Физико-химические свойства: Дисперсность образца менее 74 мкм.

Пожароопасные свойства: Горюч, склонен к самовозгоранию. Т.самовоспл.: аэрогеля 200 °С, аэровзвеси 440 °С; нижн. конц. предел распр. пл. 70 г/м³; макс. давл. взрыва 520 кПа; макс. скорость нарастания давл. 13 МПа/с; миним. энергия зажигания 240 мДж; МВСК 15 % об.

Средства тушения: Распыленная вода со смачивателями.

Клевера семена

Пожароопасные свойства: Горючее вещество. Т. самовоспл.: аэрогеля 270 °С, аэровзвеси 470 °С; нижн. конц. предел распр. пл. 60 г/м³; макс. давл. взрыва 520 кПа; скорость нарастания давл.: средн. 3,1 МПа/с, макс. 6,8 МПа/с; миним. энергия зажигания 80 мДж.

Средства тушения: Распыленная вода со смачивателями.

Клеевая композиция “Адгезив-2В”

Физико-химические свойства: Рецепттура I: светло-желтая жидкость; состав, % масс.: полиэфир 24К 8,6, 2,4,6-тридиметиламинометилфенол 0,86, этилацетат или ацетон 90,54.

Рецептура II: светло-коричневая жидкость: состав, % масс.: полиэфир 34,5, 2,4,6-тридиметиламинометилфенол 3,5, этилацетат или ацетон 62,0.

Рецептура III: вязкая желтоватая жидкость; состав, % масс.: аддукт 70,0, этилацетат 30.

Рецептура IV: желтоватая жидкость; состав, % масс.: аддукт 50,0, этилацетат 50,0.

Пожароопасные свойства: Рецепттура I: т. всп. и т. воспл. меньше -7°C ; т. самовоспл. 466°C .

Рецептура II: т. всп. и т. воспл. меньше -7°C ; т. самовоспл. 454°C .

Рецептура III: т. всп. 69°C (о. т.); т. воспл. 77°C ; т. самовоспл. 502°C .

Рецептура IV: т. всп. и т. воспл. меньше -7°C ; т. самовоспл. 500°C .

Средства тушения: Возд.-мех. пена, порошки.

Клей акриловый КА-СП

Физико-химические свойства: Плотн. $1010 - 1030 \text{ кг/м}^3$; т. кип. $98 - 100^{\circ}\text{C}$.

Пожароопасные свойства: Трудногорючая белая жидкость. Т. всп. и конц. пределы распр. пл. до т. кип. вещества отсут.; т. самовоспл. 485°C .

Средства тушения: Возд.-мех. пена, порошки.

Клей “БИФ”

Физико-химические свойства: Состав, % масс.: поливинилацетатная дисперсия 26, натрийкарбоксиметилцеллюлоза техн. 1,65, декстрин 5, уротропин техн. 0,4, канифоль сосновая 0,1, этанол техн. 0,4, вода до 100. Содержание сухого остатка $33,5 - 34,5\%$ масс.; плотн. 1000 кг/м^3 ; рН среды 5 - 6; уд. об. электр. сопр. менее $10^7 \text{ Ом}\cdot\text{м}$.

Пожароопасные свойства: Трудногорючая вязкая масса. Т. самовоспл. 540°C .

Средства тушения: Распыленная вода, возд.-мех. пена, порошки.

Клей “ВИАМ”

Растворитель — ацетон.

Пожароопасные свойства: Трудногорючая жидкость. Т. всп. 27°C ; т. самовоспл. 585°C ; темп. пределы распр. пл.: нижн. 28°C , верхн. 61°C .

Средства тушения: Возд.-мех. пена, порошки.

Клей ВС-350

Пожароопасные свойства: Легковоспламеняющаяся вязкая коричневая жидкость. Т. всп. 2 °С; т. воспл. 4 °С; т. самовоспл. 418 °С; конц. пределы распр. пл. 3,16 – 15,47 % об.; темп. пределы распр. пл.: нижн. –1 °С, верхн. 26 °С.

Средства тушения: Возд.-мех. пена, порошки.

Клей-герметик

Физико-химические свойства: Состав, % масс.: сополимерная акриловая эмульсия МБМ-3 (в пересчете на сухое вещество) 18,2 – 18,8 или сополимерная акриловая эмульсия МБС-5С (в пересчете на сухое вещество) 27,6 – 78,5, латекс бутил-каучука (в пересчете на сухое вещество) 5,0, смола мочевиноформальдегидная (УКС-Б или М19-62) 12,8, вспомогательное вещество ОП-10 2,0, диоксид титана 5,0 или мел 5,0, белые сажи (марок 30, 100, 120) или аэросил А-175 3 – 5, поташ 0,5 – 1,0, кремний — органическая жидкость В-85 (ПМС-154А) 0,5, натрий карбоксиметилцеллюлоза (марок 70/450, 70/500, 55/500, 85/500, 75/400) 0,6, вода до 100. Плотн. 1200 кг/м³.

Пожароопасные свойства: Трудногорючая паста. Т. самовоспл. 450 °С.

Средства тушения: Распыленная вода, возд.-мех. пена.

Клей-герметик

Физико-химические свойства: Рецепт I: состав, % масс.: бутилкаучук марок “Б” или “В”, или бутилкаучук (марок 1030, 1020, 1520) 27,2, пара-хинондиоксид 2,1, аэросил А-175 4,0, портландцемент 16,3, растворитель БР-1 50,4; содержание сухого остатка 49,6 % масс.

Рецепт II: состав, % масс.: бутилкаучук (марок 1030, 1020, 1520) 27,2, диоксид марганца 2,2, асбест хризотилловый 5,5, аэросил А-175 4,0, растворитель БР-1 61,4; содержание сухого остатка 38,9 % масс.

Пожароопасные свойства: Легковоспламеняющаяся паста.

Рецепт I: т. всп. –15 °С; т. воспл. –15 °С; т. самовоспл. 443 °С.

Рецепт II: т. всп. –17 °С; т. воспл. –17 °С; т. самовоспл. 420 °С.

Средства тушения: Возд.-мех. пена, порошки.

Клей-герметик латексный “Акрилак”

Физико-химические свойства: Состав, % масс.: сополимерная акриловая эмульсия МБМ-3 18,15 – 18,75, МБМ-5с 27,60 – 28,52, латекс бутилкаучука 5,08, смола карбамидная, (КС-МО-311) 12,8, диоксид титана 5,0, поташ 0,5 – 1,0, кремнийорганическая жидкость Vi-85 0,5, вода до 100. Плотн. 1200 кг/м³.

Пожароопасные свойства: Горючая жидкость. Т. всп. 175 °С; т. самовоспл. 460 °С.

Средства тушения: Возд.-мех. пена, порошки.

Клей-герметик на основе акрилатов

Состав, % масс.: акрилаты 51, мел природный 34, ОП-10 2, нитрат натрия 2, натрий-карбоксиметилцеллюлоза 3, вода до 100.

Пожароопасные свойства: Горючее вещество. Т. всп. 95 °С (о. т.); т. воспл. 95 °С; т. самовоспл. 560 °С.

Средства тушения: Распыленная вода, возд.-мех. пена, порошки.

Клей-герметик Элистасол 137-181

Физико-химические свойства: Состав, % масс.: полидиметилсилоксановый каучук (КТН-Г) 15,94, оксид цинка 55,77, полидиметилсилоксановая жидкость (ПМС-25) 23,9, аэросил К-7-30 2,44, катализатор 119 21,0. Т. кип. 55 °С.

Пожароопасные свойства: Трудногорючее вещество. Т. самовоспл. 500 °С.

Средства тушения: Распыленная вода со смачивателями, порошки.

Клей для кинолент

Состав, % масс.: ацетилцеллюлоза для ацетатного шелка 2,0, ацетон техн. 68,0, кислота уксусная 20,0, 1,4 диоксан 10,0.

Пожароопасные свойства: Легковоспламеняющаяся жидкость. Т. всп. -17 °С (о. т.); т. воспл. -17 °С; т. самовоспл. 480 °С.

Средства тушения: Распыленная вода, возд.-мех. пена, порошки.

Клей для склеивания изделий из поливинилхлоридной пленки

Физико-химические свойства: Рецепт I: состав, % масс.: смола поливинилхлоридная хлорированная 15,0, этилацетат 59,5, бутилацетат техн. 8,5, ацетон техн. 17,0; Рецепт II: состав, % масс.: смола ПСХ-К 15, каучук СКН-26-МП 5, толуол 45,6, ацетон 20,7, бутилацетат 9,6, циклогексанол 4.

Пожароопасные свойства: Легковоспламеняющаяся вязкая жидкость.

Рецепт I: т. всп. и т. воспл. меньше -10 °С; т. самовоспл. 459 °С;

Рецепт II: т. всп.: 9 °С (з. т.), 13 °С (о. т.), т. самовоспл. 575 °С.

Средства тушения: Распыленная вода, возд.-мех. пена, порошки.

Клей для ремонта обуви каучуково-смоляной

Физико-химические свойства: Состав, % масс.: каучук СКН-26МП 16, смола инденкумзроновая 15, этилацетат 59, бензин БР-1 10.

Пожароопасные свойства: Легковоспламеняющаяся жидкость. Т. всп.: -22 °С (з. т.), -14 °С (о. т.); т. воспл. -14 °С; т. самовоспл. 465 °С.

Средства тушения: Возд.-мех. пена, порошки.

Клей для триацетатной пленки

Физико-химические свойства: Мол. масса 73,09; плотн. 900 кг/м³ при 20 °С; коэф. диф. 0,109 см²/с при 20 °С.

Пожароопасные свойства: Легковоспламеняющаяся жидкость. Т. всп. –18 °С; т. воспл. –17 °С; т. самовоспл. 370 °С; конц. пределы распр. пл. 2,0 – 16,7 % об.; темп. пределы распр. пл.: нижн. –20 °С, верхн. 24 °С.

Средства тушения: Распыленная вода, возд.-мех. пена, порошки.

Клей “Дубок”

Физико-химические свойства: Вязкое светло-коричневое вещество. Состав, % масс.: Поливинилбутиральная пленка 11,0, бакелитовый лак марки ЛБС-1 10,0, канифоль сосновая 3,5, этанол 75,5. Плотн. 888 кг/м³.

Пожароопасные свойства: Легковоспламеняющаяся жидкость. Т. всп. 24 °С (о. т.); т. воспл. 24 °С; т. самовоспл. 450 °С.

Средства тушения: Распыленная вода, возд.-мех. пена, порошки.

Клей канифольный

Физико-химические свойства: Мол. масса 324; в воде хорошо раствор.

Пожароопасные свойства: Горючий порошок. Т. воспл. 250 °С; т. самовоспл. 490 °С; нижн. конц. предел распр. пл. 50 г/м³.

Средства тушения: Распыленная вода со смачивателями.

Клей канцелярский латексный

Физико-химические свойства: Вязкая белая масса. Состав, % масс.: латекс синтетический 38,0, мочевины 8,0, карбоксиметилцеллюлоза 1,8, этиленгликоль 4,0, вода 48,2. Плотн. 1420 – 1430 кг/м³.

Пожароопасные свойства: Трудногорючее вещество. Т. самовоспл. 480 °С.

Средства тушения: Вода со смачивателями, возд.-мех. пена.

Клей “КС”

Пожароопасные свойства: Легковоспламеняющаяся вязкая жидкость. Т. всп. –20 °С (о. т.); т. воспл. –20 °С; т. самовоспл. 510 °С.

Средства тушения: Возд.-мех. пена, порошки.

Клей “Лейконат”, C₂₂H₁₃O₃N₃

Физико-химические свойства: Состав, % масс.: 4,4,4-трифенилметан-триизоцианат 20, нерастворимые в дихлорэтано примеси 0,1, дихлорэтан до 100.

Пожароопасные свойства: Легковоспламеняющаяся жидкость. Т. всп.: 13 °С (з. т.), 20 °С (о. т.); т. воспл. 47 °С; т. самовоспл. 530 °С; темп. пределы распр. пл.: нижн. 19 °С, верхн. 34 °С; нижн. конц. предел распр. пл. 4,1 % об.

Средства тушения: Возд.-мех. пена, порошки.

Клей “Марс”

Вязкая жидкость. Состав, % масс.: смола поливинилхлоридная хлоридная (марки ПСХ-К и ПСХ-ЛС) 20,0, смола фенолоформальдегидная (марки 101-К или марки 1001 имп.) 10,0, смола эпоксидная марки ЭД-20 1,0, дибутилфталат 1,0, этилацетат 68,0.

Пожароопасные свойства: Легковоспламеняющаяся жидкость. Т. всп. –26 °С; т. воспл. –26 °С; т. самовоспл. 506 °С.

Средства тушения: Возд.-мех. пена, порошки.

Клей “Марс-2”

Пожароопасные свойства: Легковоспламеняющаяся вязкая масса. Т. всп.: 12 °С (з. т.), 17 °С (о. т.); т. воспл. 19 °С; т. самовоспл. 540 °С.

Средства тушения: Возд.-мех. пена, порошки.

Клей “Момент-2”

Физико-химические свойства: Рецепт I: состав % масс.: наирит РНП “А” 15, оксид цинка 0,63, белила цинковые 0,6, оксид магния 0,5, смола терпенфенольная “Дурез” 1260 4,8, смола “Алрезен” РТ214 2,0, касторовое масло 1, воск сверхтонкий 0,3, антиоксидант 0,3, бензин — растворитель БР-1 25,2, толуол 24, циклогексан 26,3; содержание сухого остатка 25%.

Рецепт II: состав, % масс.: наирит РНП 15, белила цинковые сухие 0,6, оксид магния 0,5, фенолоформальдегидная смола 101К 7, касторовое масло 1,8, антиоксидант НГ-2246 0,3, бензин — растворитель БР-4 25,2, толуол 24, этилацетат 25,6; содержание сухого остатка 25 %.

Пожароопасные свойства: Легковоспламеняющаяся вязкая масса.

Рецепт I: Т. всп.: –20 °С (з. т.), –24 °С (о. т.); т. воспл. –20 °С; т. самовоспл. 385 °С.

Рецепт II: Т. всп.: –20 °С (з. т.), –24 °С (о. т.); т. воспл. –20 °С; т. самовоспл. 480 °С.

Средства тушения: Возд.-мех. пена, порошки.

Клей обойный латексный

Состав, % масс.: латекс синтетический (СКС-5ГП; БС-50) 55 – 56, карбамид 0,8 – 3, карбоксиметилцеллюлоза (75/400; 70/300) 0,5 – 1,5, кочевно-формальдегидная смола марки КФЖ 25 – 35; этиленгликоль или дибутилфталат 2 – 4, сульфонат эмульгатор (волгонат) 0,05 – 1,5, вода до 100.

Пожароопасные свойства: Трудногорючая паста. Т. самовоспл. 500 °С.

Средства тушения: Возд.-мех. пена, порошки.

Клей на основе ПВА

Физико-химические свойства: Белое вещество. Состав, % масс.: дисперсия поливинилацетатная гомополимерная грубодисперсная 50,0, карбоксиметилцеллюлоза техн. очищенная (марки 75/400, 70/300) 2,5, декстрин кукурузный кислотный или бескислотный 5,0, уротропин техн. 0,4, вода 42,1.

Пожароопасные свойства: Трудногорючее вещество. Т. самовоспл. 533 °С.

Средства тушения: Распыленная вода, возд.-мех. пена, порошки.

Клей “Перманентный”

Физико-химические свойства: Вязкая жидкость. Плотн. 1058 кг/м³; т. кип. 76 °С.

Пожароопасные свойства: Легковоспламеняющаяся жидкость. Т. всп.: 8 °С (з. т.), 10 °С (о. т.); темп. пределы распр. пл.: нижн. 1 °С, верхн. 17 °С.

Средства тушения: Возд.-мех. пена, порошки.

Клей поливинилхлоридный МЦ-1

Пожароопасные свойства: Легковоспламеняющаяся вязкая жидкость. Т. всп. –14 °С; т. самовоспл. 300 °С; темп. пределы распр. пл.: нижн. –15 °С, верхн. 9 °С.

Средства тушения: Возд.-мех. пена, порошки.

Клей резиновый

Состав, % (масс): каучук натуральный 8, бензин-растворитель 91,5, канифоль А 0,5.

Пожароопасные свойства: Легковоспламеняющаяся жидкость. Т. всп.: –17 °С (з. т.); –20 °С (о. т.); т. воспл.: –20 °С; т. самовоспл. 393 °С; темп. пределы распр. пл.: нижн. –17 °С, верхн. 6 °С.

Средства тушения: Возд.-мех. пена, порошки.

Клей “Феникс”

Физико-химические свойства: Состав, % масс.: бутадиенакрилонитрильный каучук СКН-40 9; п-трет-бутилфенолформальдегидная смола марки 101-К 9,0, поливинилхлоридная хлорированная смола марки ПСХ-К/ЛС 7,0, этилацетат техн. 75,0. Плотн. 950 кг/м³.

Пожароопасные свойства: Легковоспламеняющаяся вязкая жидкость. Т. всп. 13 °С; т. воспл. 13 °С; т. самовоспл. 510 °С.

Средства тушения: Возд.-мех. пена, порошки.

Клей фенолополивинилбутиральный БФ-2 и БФ-6

Пожароопасные свойства: Легковоспламеняющаяся жидкость. Т. всп. 17 °С; т. самовоспл. 430 °С; темп. пределы распр. пл.: нижн. 15 °С, верхн. 39 °С.

Средства тушения: Возд.-мех. пена, порошки.

Клей 88-Н

Представляет собой раствор резиновой смеси на основе наирита и бутилфенолхромальдегидной смолы в смеси растворителей — этилацетата с бензином в соотношении 2:1 (по массе).

Пожароопасные свойства: Легковоспламеняющаяся жидкость. Т. восп. $-18\text{ }^{\circ}\text{C}$; т. воспл. $-11\text{ }^{\circ}\text{C}$; т. самовоспл. $395\text{ }^{\circ}\text{C}$; темп. пределы распр. пл.: нижн. $-11\text{ }^{\circ}\text{C}$, верхн. $13\text{ }^{\circ}\text{C}$.

Средства тушения: Возд.-мех. пена, порошки.

Клей 131 - 137

Пожароопасные свойства: Легковоспламеняющаяся жидкость. Т. восп. $2\text{ }^{\circ}\text{C}$ (з. т.), $8\text{ }^{\circ}\text{C}$ (о. т.); т. воспл. $8\text{ }^{\circ}\text{C}$; т. самовоспл. $560\text{ }^{\circ}\text{C}$; темп. пределы распр. пл.: нижний $8\text{ }^{\circ}\text{C}$, верхний $28\text{ }^{\circ}\text{C}$.

Средства тушения: Возд.-мех. пена, порошки.

Клепка буковая для паркета

Физико-химические свойства: Плотн. 550 кг/м^3 ; тепл. сгор. $-17363,6\text{ кДж/кг}$.

Пожароопасные свойства: Горючий материал. Группа горючести ГЗ. Склонен к тепловому самовозгоранию. Предохранять от действия источников нагрева с температурой выше $120\text{ }^{\circ}\text{C}$.

Средства тушения: Вода со смачивателями, возд.-мех. пена.

Клозепин, $\text{C}_{18}\text{H}_{19}\text{N}_4\text{Cl}$

Физико-химические свойства: Желтовато-зеленый мелкокристаллич. порошок. Мол. масса $326,83$; т. плавл. $179,5 - 181,5\text{ }^{\circ}\text{C}$; уд.об.электр.сопр. $10^{14}\text{ Ом}\cdot\text{м}$.

Пожароопасные свойства: Горючее вещество. Т. восп. $340\text{ }^{\circ}\text{C}$; т. воспл. $350\text{ }^{\circ}\text{C}$; т. самовоспл. $460\text{ }^{\circ}\text{C}$; нижн. предел распр. пл. $60,0\text{ г/м}^3$.

Средства тушения: Распыленная вода, возд.-мех. пена.

Кломифен, $\text{C}_{20}\text{H}_{15}\text{OCl}$

Физико-химические свойства: Мол. масса $306,79$; т. плавл. $119 - 120\text{ }^{\circ}\text{C}$.

Пожароопасные свойства: Горючий порошок. Т. воспл. $117\text{ }^{\circ}\text{C}$; т. самовоспл. $560\text{ }^{\circ}\text{C}$; нижн. конц. предел распр. пл. 27 г/м^3 .

Средства тушения: Распыленная вода со смачивателями.

Кломифен цитрат, C₃₂H₃₆O₈NCI

Физико-химические свойства: Уд. об.электр. сопр. более 10¹⁴ Ом·м.

Пожароопасные свойства: Горючий порошок. Т. всп. 136 °С (о. т.); т. воспл. 280 °С; т. самовоспл. 470 °С; нижн. конц. предел распр. пл. 22 г/м³.

Средства тушения: Распыленная вода со смачивателями.

Клоэ-1-N-оксиэтилкапролактан

Пожароопасные свойства: Горючая жидкость. Т. всп. 149 °С (о. т.); т. воспл. 165 °С.

Средства тушения: Возд.-мех. пена, порошки.

Коагулюм эмульсии АК-201-81

Физико-химические свойства: Плотн. 1020 кг/м³; т. разл. 500 – 600 °С.

Пожароопасные свойства: Горючее твердое вещество. Т. воспл. 350 °С; т. самовоспл. 460 °С, нижн. конц. предел распр. пл. отсут. до конц. 380 г/м³.

Средства тушения: Вода со смачивателями, возд.-мех. пена.

Коагулюм эмульсии БММ-2

Физико-химические свойства: Т. разл. 230 °С; плотн. 980 кг/м³.

Пожароопасные свойства: Горючее твердое вещество. Т. воспл. 340 °С; т. самовоспл. 420 °С; нижн. конц. предел распр. пл. выше 380 г/м³.

Средства тушения: Вода со смачивателями, возд.-мех. пена.

Кобальт, Со

Физико-химические свойства: Ат. масса 58,933; т. плавл. 1493 °С; т. кип. 3100 °С; плотн. 8900 кг/м³.

Пожароопасные свойства: Горючий металл. Т. самовоспл.: аэрогеля 370 °С, аэровзвеси 760 °С. Порошкообразный кобальт, полученный восстановлением водородом при 250 °С, пирофорен и воспламеняется на воздухе самопроизвольно.

Средства тушения: Порошки; при объемном тушении — аргон.

Кобальт–алюминий–титан

Физико-химические свойства: Состав,%масс.: кобальт 62, алюминий 18, титан 20.

Пожароопасные свойства: Горючий сплав. Т. самовоспл. 730 °С; нижн. конц. предел распр. пл. 500 г/м³; макс. давл. взрыва 740 кПа; макс. скорость нарастания давл. 13.4 МПа/с.

Средства тушения: Порошки; при объемном тушении — аргон.

Кобальт-пиридиновый комплекс в циклогексаноне

Состав, % масс.: циклогексанон 96,0, кобальт 2,2, пиридин 1,8.

Пожароопасные свойства: Легковоспламеняющаяся жидкость. Т. восп. 53 °С (о. т.); т. воспл. 57 °С.

Средства тушения: Порошки.

Кодеина основание, C₁₈H₂₂O₃

Физико-химические свойства: Белый порошок. Т. плавл. 154 °С; уд. об. электр. сопр. $9,3 \cdot 10^{11}$ Ом·м.

Пожароопасные свойства: Горючее вещество. Нижн. конц. предел распр. пл. 12 г/м³; макс. давл. взрыва 430 кПа; скорость нарастания давл.: средн. 1,4 МПа/с, макс. 3,5 МПа/с; миним. энергия зажигания 9,4 мДж.

Средства тушения: Распыленная вода со смачивателями.

Кодеина фосфат, C₁₈H₂₁O₃N · H₃PO₄ · 1,5H₂O

Физико-химические свойства: Белый порошок, в воде хорошо раствор. Мол. масса 505,41; т плавл. 235 °С (с разлож.).

Пожароопасные свойства: Горючее вещество. Т. самовоспл. 409 °С; нижн. конц. предел распр. пл. 95 г/м³.

Средства тушения: Распыленная вода, возд.-мех. пена.

Кодитик, 50%-ный смачивающийся порошок

Состав, % масс.: кодитик техн. 50, каолин 45, ОП-7 2; сульфитно-спиртовая барда 3.

Пожароопасные свойства: Горючее вещество желтого цвета. Т. воспл. 168 °С; т. самовоспл. 430 °С; нижн. конц. предел распр. пл. 100 г/м³; МВСК 13 % об.

Средства тушения: Распыленная вода, возд.-мех. пена.

Кодитик, C₇H₁₃O₂NS₂

Физико-химические свойства: Белый порошок. Мол. масса 207,19; т. плавл. 58–60 °С.

Пожароопасные свойства: Горючее вещество. Т. воспл. 113 °С (о. т.); т. самовоспл. 420 °С; нижн. конц. предел распр. пл. 42 г/м³; МВСК 12 % об.

Средства тушения: Распыленная вода со смачивателями.

Кокс из бурого угля

Пожароопасные свойства: Горючее вещество. Показатели пожаровзрывоопасности зависят от дисперсности образца (табл. К.2).

Средства тушения: Распыленная вода со смачивателями, возд.-мех. пена.

ТАБЛИЦА К.2. Показатели пожаровзрывоопасности кокса из бурого угля

Дисперсность образца, мкм	Т. самовоспл., °С	Т. тлен., °С	Нижн. конц. предел распр. пл., г/м ³	Макс. давл. взрыва, кПа	Макс. скорость нарастания давл., МПа/с
16	680	Отсут. до 450	30	840	6,4
22	510	310	60	790	8,4
78	570	420	125	850	7,5
98	550	390	125	790	5,3
290	560	Отсут. до 450	250	840	11,5

Кокс каменноугольный

Пожароопасные свойства: Горючее вещество. Т. самовоспл. 800 °С.

Средства тушения: Распыленная вода, возд.-мех. пена.

Кокс нефтяной

Физико-химические свойства: Черный порошок, термически неустойчив.

Пожароопасные свойства: Горючее вещество. Т. самовоспл. 690 °С; т. тлен. 280 °С; нижн. конц. предел распр. пл. 125 г/м³; макс. давл. взрыва 760 кПа; макс. скорость нарастания давл. 4,7 МПа/с.

Средства тушения: Распыленная вода, возд.-мех. пена.

Коламин См. Этанолламин.**Колофоний-каолин**

Смесь в соотношении 1:2.

Пожароопасные свойства: Горючий порошок. Т. самовоспл. 480 °С; нижн. конц. предел распр. пл. 60 г/м³; макс. давл. взрыва 730 кПа; макс. скорость нарастания давл. 7,8 МПа/с.

Средства тушения: Распыленная вода со смачивателями.

Компаунд К-115

Физико-химические свойства: Вязкая светло-желтая жидкость. Плотн. 1165 кг/м³ при 20 °С.

Пожароопасные свойства: Горючая жидкость. Т. исп.: 112 °С (з. т.), 200 °С (о. т.); т. воспл. 280 °С; т. самовоспл. 570 °С; темп. пределы распр. пл.: нижн. 116 °С, верхн. 256 °С.

Средства тушения: Возд.-мех. пена, порошки.

Компаунд К-153

Физико-химические свойства: Вязкая светло-коричневая жидкость. Плотн. 1182 кг/м³ при 20 °С.

Пожароопасные свойства: Горючая жидкость. Т. исп.: 155 °С (з. т.), 214 °С (о. т.); т. воспл. 258 °С; т. самовоспл. 450; темп. пределы распр. пл.: нижн. 144 °С, верхн. 225 °С.

Средства тушения: Возд.-мех. пена, порошки.

Компаунд К-168

Физико-химические свойства: Вязкая светло-желтая жидкость. Плотн. 1180 кг/м³ при 20 °С.

Пожароопасные свойства: Горючая жидкость. Т. исп.: 101 °С (з. т.), 208 °С (о. т.); т. воспл. 270 °С; т. самовоспл. 460 °С; темп. пределы распр. пл.: нижн. 193 °С, верхн. 252 °С.

Средства тушения: Возд.-мех. пена, порошки.

Компаунд К-201

Физико-химические свойства: Вязкая желтая жидкость. Плотн. 1161 кг/м³ при 20 °С.

Пожароопасные свойства: Горючая жидкость. Т. исп.: 90 °С (з. т.), 165 °С (о. т.); т. воспл. 246 °С; т. самовоспл. 445 °С; темп. пределы распр. пл.: нижн. 80 °С, верхн. 133 °С.

Средства тушения: Возд.-мех. пена, порошки.

Компаунд КП-18

Пожароопасные свойства: Горючая жидкость. Т. исп. 130 °С; т. воспл. 150 °С; темп. пределы распр. пл.: нижн. 123 °С, верхн. 135 °С.

Средства тушения: Возд.-мех. пена, порошки.

Компаунд КП-34

Пожароопасные свойства: Горючая жидкость. Т. исп. 125 °С; т. воспл. 145 °С; темп. пределы распр. пл.: нижн. 109 °С, верхн. 146 °С.

Средства тушения: Возд.-мех. пена, порошки.

Компаунд КП-50

Физико-химические свойства: Т. начала полимеризации ~80 °С, что не позволяет определить т. исп., т. воспл. и темп. пределы распр. пл.

Пожароопасные свойства: Горючее вещество. Т. самовоспл. 410 °С.

Средства тушения: Распыленная вода, возд.-мех. пена.

Компаунд КП-101

Пожароопасные свойства: Горючая жидкость. Т. всп. 164 °С; т. воспл. 180 °С; темп. пределы распр. пл.: нижн. 133 °С, верхн. предел не установлен, так как при 150 °С продукт полимеризуется.

Средства тушения: Возд.-мех. пена, порошки.

Компаунд облегченный СПАБ-1

Пожароопасные свойства: Горючее твердое вещество. Т. воспл. 280 °С, т. самовоспл. 430 °С.

Средства тушения: Распыленная вода, возд.-мех. пена, порошки.

Компаунд облегченный СПАБ-2

Пожароопасные свойства: Горючее твердое вещество. Т. воспл. 300 °С; т. самовоспл. 400 °С.

Средства тушения: Распыленная вода, возд.-мех. пена, порошки.

Компаунд облегченный СПАС-1

Пожароопасные свойства: Горючее вещество. Т. воспл. 230 °С; т. самовоспл. 440 °С.

Средства тушения: Распыленная вода, возд.-мех. пена, порошки.

Компаунд облегченный СПАС-2

Пожароопасные свойства: Горючее твердое вещество. Т. воспл. 210 °С; т. самовоспл. 430 °С.

Средства тушения: Распыленная вода, возд.-мех. пена, порошки.

Компаунд эпоксидный ЭВН-4С

Тонкодисперсный белый порошок. Т. плавл. 103 – 105 °С.

Пожароопасные свойства: Горючее вещество. Т. воспл. 290 °С; т. самовоспл. 544 °С; нижн. конц. предел распр. пл. 30 г/м³.

Средства тушения: Распыленная вода со смачивателями.

Компаунд эпоксидный ЭВН-6

Физико-химические свойства: Тонкодисперсный сероватый порошок. Т. плавл. 102 – 104 °С.

Пожароопасные свойства: Горючее вещество. Т. воспл. 350 °С; т. самовоспл. 540 °С; нижн. конц. предел распр. пл. 55 кг/м³.

Средства тушения: Распыленная вода со смачивателями.

Компаунд эпоксидный ЭП-49А

Физико-химические свойства: Тонкодисперсный серо-зеленый порошок. Плотн. 1800 кг/м³.

Пожароопасные свойства: Горючее вещество. Т. воспл. 356 °С; т. самовоспл. 550 °С; нижн. конц. предел распр. пл. 55 г/м³.

Средства тушения: Распыленная вода со смачивателями.

Компаунд эпоксиполиэфирный К-54/6

Пожароопасные свойства: Горючее вещество. Т. всп.: 65 °С (з. т.), 168 °С (о. т.); т. воспл. 285 °С; т. самовоспл. 460 °С; нижн. темп. предел распр. пл. 64 °С.

Средства тушения: Распыленная вода, возд.-мех. пена, порошки.

Компаунд 139-40

Пожароопасные свойства: Легковоспламеняющееся вещество. Т. всп. 32 °С (о. т.); т. воспл. 34 °С; т. самовоспл. 535 °С.

Средства тушения: Распыленная вода, возд.-мех. пена, порошки.

Компаунд 159-167

Физико-химические свойства: Т. кип. 100 °С при 2 кПа.

Пожароопасные свойства: Легковоспламеняющееся вещество. Т. всп.: 109 °С (з. т.), 160 °С (о. т.); т. самовоспл. 360 °С; темп. пределы распр. пл.: нижн. 107 °С, верхн. 118 °С.

Средства тушения: Распыленная вода, возд.-мех. пена.

Комплекс геранилхлорида с уротропином

Физико-химические свойства: Мол. масса 312,5; т. разл. 100–110 °С; в воде раствор.

Пожароопасные свойства: Горючее вещество. Т. самовоспл. 340 °С; нижн. конц. предел распр. пл. 33 г/м³, макс. давл. взрыва 285 кПа; скорость нарастания давл.: средн. 4,4 МПа/с, макс. 6,3 МПа/с.

Средства тушения: Распыленная вода со смачивателями.

Комплекс диметиланилина с геранилхлоридом

Физико-химические свойства: Мол. масса 293,5; плотн. 940 кг/м³ при 20 °С; т. разл. 110 °С; в воде раствор.

Пожароопасные свойства: Легковоспламеняющаяся жидкость. Т. всп.: 60 °С (з. т.), 63 °С (о. т.); т. самовоспл. 265 °С; темп. пределы распр. пл.: нижн. 64 °С, верхн. 92 °С; нижн. конц. предел распр. пл. 0,46 % об., 60 г/м³.

Средства тушения: Возд.-мех. пена, порошки.

Композиция АЦЗК

Физико-химические свойства: Ацетилцеллюлозная защитная композиция. Т. плавл. 90 °С.

Пожароопасные свойства: Горючее вещество. Т. всп. 170 °С (о. т.); т. самовоспл. 480 °С; темп. пределы распр. пл.: нижн. 130 °С, верхн. 175 °С.

Средства тушения: Распыленная вода, возд.-мех. пена, порошки.

Композиция ВАП-1

Физико-химические свойства: Темно-коричневая масса. В воде не раствор.

Пожароопасные свойства: Горючее вещество. Т. всп.: 196 °С (з. т.), 194 °С (о. т.); т. воспл. 280 °С.

Средства тушения: Распыленная вода, возд.-мех. пена, порошки.

Композиция ВИЛАМ-2

Физико-химические свойства: Агломерированный порошок. Состав, масс. ч.: ацетат целлюлозы для литьевого материала 100, диметилфталат 36, трифенилфталат 11, эпоксидная смола марки ЭД-20 5.

Пожароопасные свойства: Горючее вещество. Т. самовоспл.: аэрогеля 508 °С, аэровзвеси 420 °С; нижн. конц. предел распр. пл. 250 г/м³.

Средства тушения: Распыленная вода, возд.-мех. пена, порошки.

Композиция лигноталловая ЛТ-21

Физико-химические свойства: Темно-коричневый порошок. Состав, % масс.: талловое масло 33,0, лигнин 63,4, вода 1,5, зола 2. Насыпная масса 480 кг/м³.

Пожароопасные свойства: Горючее вещество. Т. самовоспл.: аэрогеля 320 °С, аэровзвеси 310 °С; нижн. конц. предел распр. пл. 40 г/м³; макс. давл. взрыва 1050 кПа; скорость нарастания давл.: средн. 9,6 МПа/с, макс. 21,5 МПа/с; МВСК 9 % об.

Средства тушения: Распыленная вода со смачивателями.

Композиция метиловая МК-2

Физико-химические свойства: Состав, % масс.: тетраметилсвинец 45,5, 1,2-дибромпропан 34,5, хлорнафталин 5,5 – 6,0, толуол до 100. Плотн. 600 – 1700 кг/м³; т. кип. 80 – 145 °С.

Пожароопасные свойства: Легковоспламеняющаяся жидкость. Т. всп. 13 °С; т. самовоспл. 270 °С; нижн. темп. предел распр. пл. 12 °С.

Средства тушения: Возд.-мех. пена, порошки.

Композиция на основе поливинилхлорида “ПОЛИТАР ПТ”

Физико-химические свойства: Состав, % масс.: кальций-стабилизатор 5, драпекс-3,2 5, ДОФ 3, локсиоль Ж-П 1,5, модификатор БТА 15, кислота стеариновая 0,3, воск ОП 0,5, диоксид титана пигментного Р-02 2, ультрамарин 0,01, люминол 440 РТ 0,05. Содержание основного вещества 89 % масс.

Пожароопасные свойства: Трудногорючее вещество. Т. самовоспл. 490 °С.

Средства тушения: Распыленная вода, возд.-мех. пена.

Композиция “ПОЛИТАР ПТЦ”

Физико-химические свойства: Рецепттура I: Состав, % масс.: ПВХ-композиция марки ПТ 98,8, лак рубиновый СК 0,9, пигмент голубой фталоцианиновый 0,3;

Рецептура II: Состав, % масс.: ПВХ-композиция марки ПТ 97,9, лак рубиновый СК 2, пигмент голубой фталоцианиновый 0,1.

Рецептура III: состав, % масс.: ПВХ-композиция марки ПТ 99,6, сажа пигментная 0,4.

Пожароопасные свойства: Трудногорючее вещество.

Рецептура I: т. самовоспл. 500 °С.

Рецептура II: т. самовоспл. 530 °С.

Рецептура III: т. самовоспл. 520 °С.

Средства тушения: Распыленная вода, возд.-мех. пена.

Композиция эпоксидная УП-2196

Физико-химические свойства: Темно-серый порошок. Уд. об. электр. сопр. $3,7 \cdot 10^2$ Ом·м.

Пожароопасные свойства: Горючее вещество. Т. воспл. 223 °С; т. самовоспл. 360 °С; нижн. конц. предел распр. пл. 22 г/м³.

Средства тушения: Распыленная вода со смачивателями.

Композиция эпоксидная ЭП-49СП

Физико-химические свойства: Тонкодисперсный серо-зеленый порошок. Т. плавл. 90 – 100 °С.

Пожароопасные свойства: Горючее вещество. Т. воспл. 325 °С; т. самовоспл. 450 °С; нижн. конц. предел распр. пл. 32 г/м³.

Средства тушения: Распыленная вода со смачивателями.

Компонент А-309-1

Физико-химические свойства: Композиция для получения жесткого пенопласта, вязкая светло-желтая жидкость. Плотн. 1030 – 1070 кг/м³; т. нач. кип. 80 °С.

Пожароопасные свойства: Горючее вещество. Т. всп. 210 °С (о. т.); т. самовоспл. 300 °С.

Средства тушения: Возд.-мех. пена, порошки.

Компонент А-309-М

Физико-химические свойства: Композиция для получения жесткого пенопласта, вязкая светло-коричневая жидкость. Плотн. 1030 – 1070 кг/м³; т. нач. кип. 80 °С.

Пожароопасные свойства: Горючая жидкость. Т. всп. 176 °С; т. самовоспл. 314 °С; темп. пределы распр. пл.: нижн. 153 °С, верхн. 203 °С.

Средства тушения: Возд.-мех. пена, порошки.

Компонент А-328

Физико-химические свойства: Вязкая темно-коричневая жидкость. Представляет собой смесь полиэфиров: лапрола 564, лапрола 502, лапрола 294. Плотн. 1050 кг/м³; в воде не раствор.

Пожароопасные свойства: Горючая жидкость. Т. всп.: 203 °С (з. т.), 213 °С (о. т.); т. воспл. 250 °С; т. самовоспл. 340 °С.

Средства тушения: Возд.-мех. пена, порошки.

Компонент А-329

Физико-химические свойства: Темно-коричневая жидкость. Представляет собой смесь лапрола 564, лапрола 502, стабилизатора 222-08.

Пожароопасные свойства: Горючая жидкость. Т. всп.: 185 °С (з. т.), 220 °С (о. т.); т. воспл. 250 °С; т. самовоспл. 370 °С.

Средства тушения: Возд.-мех. пена, порошки.

Компонент А-329Л

Физико-химические свойства: Светло-желтая жидкость. Представляет собой смесь лапрола 503Б и стабилизатора 222-08. Плотн. 1050 кг/м³; в воде не раствор.

Пожароопасные свойства: Горючая жидкость. Т. всп.: 184 °С (з. т.), 242 °С (о. т.); т. воспл. 270 °С; т. самовоспл. 370 °С.

Средства тушения: Возд.-мех. пена, порошки.

Компонент “А-Изолан-3”

Физико-химические свойства: Темно-коричневая жидкость. Представляет собой смесь сложного полиэфира П-520 (на основе 1,2-пропиленгликоля, фталевого ангидрида, глицерина, таллового масла), трихлорпропилфосфата, лапромола 294, активатора, эмульгатора, хладона 11. Плотн. 1230 кг/м³; в воде не раствор.

Пожароопасные свойства: Трудногорючая жидкость. Т. самовоспл. 446 °С.

Средства тушения: Возд.-мех. пена, порошки.

Компонент “АЗ-Изолан-5”

Физико-химические свойства: Вязкая темно-коричневая жидкость.

Пожароопасные свойства: Горючая жидкость. Т. восп.: 149 °С (з. т.), 184 °С (о. т.); т. воспл. 214 °С; т. самовоспл. 406 °С; темп. пределы распр. пл.: нижн. 130 °С, верхн. 169 °С.

Средства тушения: Возд.-мех. пена, порошки.

Компонент базовый смазки для прокатки металлов

Физико-химические свойства: Плотн. 834 кг/м³ при 20 °С; т. начала перегонки 280 °С, т. конца перегонки 344 °С (96 % масс.); кинемат. вязкость 4,0·10⁻⁶ м²/с; кислотность 0,38 мг КОН/100 мл; т. заст. -3 °С.

Пожароопасные свойства: Горючая жидкость. Т. восп.: 138 °С (з. т.), 142 °С (о. т.); т. воспл. 157 °С; т. самовоспл. 230 °С; темп. пределы распр. пл.: нижн. 134 °С, верхн. 184 °С.

Средства тушения: Возд.-мех. пена, порошки.

Компонент базовый смазки технологической Укринол-202

Физико-химические свойства: Плотн. 795 кг/м³ при 20 °С; т. начала перегонки 208 °С; т. конца перегонки 249 °С; т. заст. -30 °С.

Пожароопасные свойства: Горючая жидкость. Т. восп.: 80 °С (з. т.), 85 °С (о. т.); т. воспл. 90 °С; т. самовоспл. 240 °С; темп. пределы распр. пл.: нижн. 75 °С, верхн. 153 °С.

Средства тушения: Возд.-мех. пена, порошки.

Компонент Г-2, 2-(N-метил-N-октадециламино-5-сульфоанилид) 1-окси-2-нафтойной кислоты

Физико-химические свойства: Серый порошок. Мол. масса 624,96; плотн. 500 кг/м³; насыпная масса 350 кг/м³.

Пожароопасные свойства: Горючее вещество. Т. самовоспл.: аэрогеля 410 °С аэровзвеси 420 °С; нижн. конц. предел распр. пл. 43 кг/м³; макс. давл. взрыва 760 кПа; скорость нарастания давл.: средн. 47 МПа/с, макс. 88 МПа/с; МВСК 14,4 % об.

Средства тушения: Распыленная вода, возд.-мех. пена.

Компонент Г-7, 2'-N-метил-N-октадециламино-5-сульфоанилид-4- (2''-хлор-4''-оксифенилазо)-1-окси-2-нафтойной кислоты

Физико-химические свойства: Т. плавл. 193 – 194 °С.

Пожароопасные свойства: Горючий порошок. Т. самовоспл.: аэрогеля 200 °С, аэровзвеси 500 °С; нижн. предел распр. пл. 410 г/м³.

Средства тушения: Распыленная вода, возд.-мех. пена.

Компонент голубая Н-452, C₃₆H₅₆O₅N₂

Физико-химические свойства: Мол. масса 596,9; т. плавл. 110 – 116 °С; насыпная масса 250 кг/м³.

Пожароопасные свойства: Горючий порошок. Т. всп. 200 °С (о. т.); нижн. конц. предел распр. пл. 80 г/м³.

Средства тушения: Распыленная вода со смачивателями.

Компонент Ж-4, 4,3'',5'',4'-трикарбоксидифенилоксибензоил-4-стеариламинобензоилуксусной кислоты, C₄₂H₅₁O₁₀N₂

Физико-химические свойства: Мол. масса 744,94; т. плавл. 211 – 212 °С; плотн. 500 кг/м³; насыпная масса 360 кг/м³.

Пожароопасные свойства: Горючий порошок. Т. самовоспл.: аэрогеля 360 °С, аэровзвеси 420 °С; нижн. конц. предел распр. пл. 40 г/м³; макс. давл. взрыва 745 кПа; скорость нарастания давл.: средн. 25,9 МПа/с, макс. 45,6 МПа/с; МВСК 14 % об.

Средства тушения: Распыленная вода со смачивателями.

Компонент Ж-8, N,N-(метилоктадециламино)-5-сульфоанилид-бензоил-уксусной кислоты, C₃₄H₅₂O₅N₂S

Физико-химические свойства: Светло-серый порошок. Мол. масса 600,9; плотн. 600 кг/м³; насыпная масса 500 кг/м³; т. плавл. 174 – 176 °С.

Пожароопасные свойства: Горючее вещество. Т. самовоспл.: аэрогеля 360 °С, аэровзвеси 395 °С; нижн. конц. предел распр. пл. 40 г/м³; макс. давл. взрыва 735 кПа; скорость нарастания давл.: средн. 55,3 МПа/с, макс. 98 МПа/с; МВСК 14 % об.

Средства тушения: Распыленная вода со смачивателями.

Компонент желтый Ж-2, 3,5-дикарбокسانيлид 4-стеариламино-бензоилуксусной кислоты

Физико-химические свойства: Т. плавл. 190 – 191 °С.

Пожароопасные свойства: Горючий порошок. Т. самовоспл.: аэрогеля 177 °С, аэровзвеси 445 °С; нижн. конц. предел распр. пл. 80 г/м³; макс. давл. взрыва 370 кПа; макс. скорость нарастания давл. 51 МПа/с; МВСК 13 % об.

Средства тушения: Распыленная вода со смачивателями.

Компонент желтый Н-353

Физико-химические свойства: Мол. масса 785,39; т. плавл. 185 °С; насыпная масса 330 кг/м³.

Пожароопасные свойства: Горючий порошок. Т. всп. 220 °С (о. т.); т. воспл. 260 °С; нижн. конц. предел распр. пл. аэровзвеси 65 г/м³.

Средства тушения: Распыленная вода со смачивателями.

Компонент желтый Н-450, $C_{39}H_{56}O_8N_2$

Физико-химические свойства: Белый порошок. Мол. масса 680,5; т. плавл. 160 – 172 °С; насыпная масса 600 кг/м³.

Пожароопасные свойства: Горючее вещество. Т. всп. 235 °С (о. т.); т. воспл. 265 °С; нижн. конц. предел распр. пл. 130 г/м³.

Средства тушения: Распыленная вода, возд.-мех. пена, порошки.

Компонент пурпурный П-2, п-в-цианацетанилид окстадецилантагной кислоты

Физико-химические свойства: Т. плавл. 144 – 145 °С.

Пожароопасные свойства: Горючий порошок. Т. воспл. 320 °С; т. самовоспл. 395 °С; нижн. конц. предел распр. пл. 130 г/м³; макс. давл. взрыва 410 кПа; макс. скорость нарастания давл. 45 МПа/с; МВСК 14 % об.

Средства тушения: Распыленная вода, возд.-мех. пена.

Компонент МБО-5

Физико-химические свойства: Черная жидкость. Состав, % масс.: минеральное масло И-20А 55 – 65, синтетические жирные кислоты фр. C_{10} – C_{16} 20 – 30, диэтиленгликоль 8 – 10, сера 5. Кинематическая вязкость $31,7 \cdot 10^{-6}$ м²/с при 50 °С.

Пожароопасные свойства: Горючая жидкость. Т. всп.: 168 °С (з. т.), 202 °С (о. т.); т. воспл. 226 °С; т. самовоспл. 345 °С; темп. пределы распр. пл.: нижн. 125 °С, верхн. 202 °С.

Средства тушения: Возд.-мех. пена, порошки.

Компонент Н-441, 2'-метилоктадециламино-5'-сульфанилид-1-окси-4-сульфо-2-нафтойной кислоты натриевая соль, $C_{36}H_{51}O_8N_2S_2Na$

Физико-химические свойства: Светло-серый порошок. Мол. масса 720; т. плавл. 235 – 236 °С; насыпная масса 440 кг/м³.

Пожароопасные свойства: Горючее вещество. Т. всп. 230 °С (о. т.); т. воспл. 235 °С; т. самовоспл. 470 °С; нижн. конц. предел распр. пл. 205 г/м³; макс. давл. взрыва 200 кПа, макс. скорость нарастания давл. 1,5 МПа/с; МВСК 13 % об.

Средства тушения: Распыленная вода, возд.-мех. пена.

Компонент П-6, (3'-сульфодифеноксидил-4')-3-стеароил-аминопирозолон-5, $C_{32}H_{46}O_3N_3S$

Физико-химические свойства: Белый порошок. Мол. масса 613,86; плотн. 500 кг/м³; насыпная масса 344 кг/м³; т. плавл. 245 – 246 °С.

Пожароопасные свойства: Горючее вещество. Т. самовоспл.: аэрогеля 460 °С, аэровзвеси 456 °С; нижн. конц. предел распр. пл. 58 г/м³; макс. давл. взрыва 750 кПа; скорость нарастания давл.: средн. 31,3 МПа/с, макс. 56,3 МПа/с; МВСК 13,9 % об.

Средства тушения: Распыленная вода со смачивателями.

Конденсат газовый

Физико-химические свойства: Плотн. 770 кг/м³; т. кип. 55 °С; плотн. пара по воздуху 1,23.

Пожароопасные свойства: Легковоспламеняющаяся жидкость. Т. восп. –2 °С; т. самовоспл. 380 °С; конц. пределы распр. пл. 1 – 6 % об.

Средства тушения: Возд.-мех. пена, порошки.

Конопля

Пожароопасные свойства: Горючее вещество. Т. самовоспл.: аэрогеля 220 °С, аэровзвеси 440 °С; нижн. конц. предел распр. пл. 40 г/м³; макс. давл. взрыва 710 кПа, скорость нарастания давл.: средн. 14,4 МПа/с, макс. 68,9 МПа/с; миним. энергия зажигания 35 мДж.

Средства тушения: Распыленная вода со смачивателями.

Концентрат тролена, 30%-ный

Состав, % масс.: 0,0-диметил-0-(2,4,5-трихлорфенил)тиофосфат 30, сольвент нефта 56, ОП-7 9, фенилсульфонат кальция 3.

Пожароопасные свойства: Легковоспламеняющаяся жидкость. Т. восп. 26 °С; т. воспл. 29 °С; т.самовоспл. 485 °С; темп. пределы распр. пл.: нижн. 28 °С, верхн. 42 °С.

Средства тушения: Возд.-мех. пена, порошки.

Концентрат фталофоса, 20%-ный

Состав, % масс.: 0,0-диметилфталимидометилдитиофос-фат 20, циклогексанон 56, сольвент нефта 13, ОП-7 6, фенилсульфонат кальция 4.

Пожароопасные свойства: Легковоспламеняющаяся жидкость. Т. восп. 36 °С; т. воспл. 36 °С; т. самовоспл. 420 °С; темп. пределы распр. пл.: нижн. 37 °С, верхн. 57 °С; 15 %-ный концентрат с т. кип. 120 – 160 °С имеет т. восп. 36 °С; т. воспл. 41 °С; т. самовоспл. 400 °С; темп. пределы распр. пл.: нижн. 28 °С, верхн. 57 °С.

Средства тушения: Возд.-мех. пена, порошки.

Концентрат эмульсии винилфосфата

Состав, % масс.: винилфосфат 21, диметилформамид 25, м-ксилол 42, ОП-7 9, фенилсульфонат кальция 3.

Пожароопасные свойства: Легковоспламеняющаяся жидкость. Т. восп.: 28 °С (з. т.), 30 °С (о. т.); т. воспл. 51 °С; т. самовоспл. 425 °С; темп. пределы распр. пл.: нижн. 25 °С, верхн. 67 °С.

Средства тушения: Возд.-мех. пена, порошки.

Концентрат эмульсии гептахлора, 30%-ный

Состав, % масс.; гептахлор техн. (с содержанием основного вещества 68 %) 30, веретенное масло № 2 62,5, ОП-4 7,5.

Пожароопасные свойства: Горючая жидкость. Т. восп. 178 °С; т. воспл. выше 210 °С; т. самовоспл. 280 °С.

Средства тушения: Возд.-мех. пена, порошки.

Коримин, N,N'-бис(цианамидин)-1,6-гексаметилендиимин

Физико-химические свойства: Мол. масса 344,5; т. плавл. 86,5 °С; в воде не раствор.

Пожароопасные свойства: Горючий порошок. Т. воспл. 212 °С; самовоспл. 400 °С; нижн. конц. предел распр. пл. аэровзвеси 35 г/м³; МВСК 12 % об.

Средства тушения: Возд.-мех. пена.

Коричная кислота, C₉H₈O₂

Физико-химические свойства: Белый порошок. Мол. масса 148,16; т. плавл. 133 – 135 °С; уд. об. электр. сопр. более 10¹⁴ Ом·м.

Пожароопасные свойства: Горючее вещество. Т. воспл. 250 °С; т. самовоспл. 450 °С; нижн. конц. предел распр. пл. 55 г/м³.

Средства тушения: Возд.-мех. пена, порошки.

транс-Коричноэтиловый эфир, этилциннамат, C₁₁H₁₂O₂

Физико-химические свойства: Мол. масса 176,21; т. плавл. 12 °С; т. кип. 271 °С; плотн. пара по воздуху 6,1; в воде не раствор.

Пожароопасные свойства: Горючая жидкость. Т. восп. 134 °С; т. самовоспл. 450 °С; конц. пределы распр. пл. 0,80 – 6,0 % об. при 150 °С — расч.

Средства тушения: Возд.-мех. пена, порошки.

Коричный спирт, 3-фенил-2-пропен-1-ол, β-фенилаллиловый спирт, C₉H₁₀O

Физико-химические свойства: Кристаллическое вещество. Мол. масса 134,17; плотн. 1035 кг/м³ при 35 °С; т. плавл. 33 °С; т. кип. 257,5 °С; в воде раствор. плохо.

Пожароопасные свойства: Горючее вещество. Т. восп. 134 °С; т. самовоспл. 360 °С; темп. пределы распр. пл.: нижн. 71 °С, верхн. 138 °С.

Средства тушения: Распыленная вода со смачивателями.

Корица

Пожароопасные свойства: Горючий порошок. Т. самовоспл. аэрогеля 230 °С, взвеси 440 °С; нижн. конц. предел распр. пл. 60 г/м³; макс. давл. взрыва 785 кПа, скорость нарастания давл.: средн. 9,6 МПа/с, макс. 26,8 МПа/с; миним. энергия зажигания 30 мДж.

Средства тушения: Распыленная вода со смачивателями.

Кормарин

Физико-химические свойства: Уд. об. электр. сопр. $6,7 \cdot 10^{11}$ Ом·м.

Пожароопасные свойства: Горючее вещество. Нижн. конц. предел распр. пл. 40 г/м³; условия теплового самовозгорания: $\lg t_c = 1,531 + 0,310 \lg S$ и $\lg t_c = 2,185 - 0,212 \lg \tau$.

Средства тушения: Распыленная вода, возд.-мех. пена.

Которан, 80%-ный смачивающийся порошок

Состав, % масс.: основное вещество 82, сульфанол 8, ОП-7 1, алюмосиликатный наполнитель 9, вода не более 1.

Пожароопасные свойства: Горючее вещество. Т. всп. 162 °С (о. т.); т. воспл. 170 °С; т. самовоспл. 440 °С; нижн. конц. предел распр. пл. 105 г/м³; МВСК 14,5 % об.; миним. энергия зажигания 6,5 мДж.

Средства тушения: Распыленная вода, возд.-мех. пена.

Кофе

Пожароопасные свойства: Горючее вещество. Т. воспл. 245 °С; т. самовоспл. 450 °С; т. тлен. 240 °С; нижн. конц. предел распр. пл. 17 г/м³; макс. давл. взр. 350 кПа; скор. нарастания давл. 1,8 МПа/с; миним. энергия зажигания 160 мДж.

Средства тушения: Распыленная вода со смачивателями.

Кофе растворимый

Пожароопасные свойства: Горючий порошок. Т. самовоспл.: аэрогеля 350 °С, взвеси 410 °С; нижн. конц. предел распр. пл. 85 г/м³; макс. давл. взрыва 260 кПа; скорость нарастания давл.: средн. 690 кПа/с, макс. 1034 кПа/с; миним. энергия зажигания 160 кДж.

Средства тушения: Распыленная вода со смачивателями.

Крапива сухая

Пожароопасные свойства: Горючее вещество. Т. самовоспл. 660 °С; нижн. конц. предел распр. пл. 250 г/м³.

Средства тушения: Распыленная вода, возд.-мех. пена.

Краситель активный алый 10Б

Пожароопасные свойства: Трудногорючий порошок. Т. самовоспл. выше 400 °С.

Средства тушения: Распыленная вода, возд.-мех. пена.

Краситель активный алый 10-27, $C_{21}H_{14}O_{11}N_4S_3BrNa_3$

Физико-химические свойства: Красный порошок. Мол. масса 743; т. разл. 270 °С.

Пожароопасные свойства: Трудногорючее вещество. Аэрогель горит в пламени газовой горелки; аэровзвесь невзрывоопасна.

Средства тушения: Распыленная вода, возд.-мех. пена.

Краситель активный алый 10-52, $C_{21}H_{16}O_2N_4S_2BrNa_2$

Физико-химические свойства: Красный порошок. Мол. масса 910; т. плавл. 175 °С (с разлож.); насыпная масса 1000 кг/м³.

Пожароопасные свойства: Трудногорючее вещество. Т. самовоспл. 230 °С.

Средства тушения: Распыленная вода, возд.-мех. пена.

Краситель активный бирюзовый 5Т

Физико-химические свойства: Темно-синий порошок. Насыпная масса 917 кг/м³.

Пожароопасные свойства: Горючее вещество. Т. самовоспл.: аэрогеля 560 °С, аэровзвеси 580 °С; нижн. конц. предел распр. пл. выше 205 г/м³.

Средства тушения: Распыленная вода, возд.-мех. пена.

Краситель активный бордо 7-103, $C_{31}H_{26}O_{14}N_4S_4Cl$

Пожароопасные свойства: Трудногорючий порошок. Аэрогель горит в пламени газовой горелки; аэровзвесь невзрывоопасна.

Средства тушения: Распыленная вода, возд.-мех. пена.

Краситель активный желтый 4 “З”, $C_{19}H_{17}O_{11}N_4S_3ClNa$

Пожароопасные свойства: Горючий порошок. Нижн. конц. предел распр. пл. 20 г/м³.

Средства тушения: Распыленная вода со смачивателями.

Краситель активный желтый 5-18, $C_{44}H_{34}O_{21}N_{18}S_6Cl_6$

Физико-химические свойства: Желтый порошок. Насыпная масса 670 кг/м³.

Пожароопасные свойства: Горючее вещество. Т. самовоспл. 307 °С.

Средства тушения: Распыленная вода со смачивателями.

Краситель активный желтый 6-556

Пожароопасные свойства: Трудногорючий порошок. Т. самовоспл.: аэрогеля 260 °С, аэровзвеси 555 °С; нижн. конц. предел распр. пл. отсут. до конц. 500 г/м³.

Средства тушения: Распыленная вода, возд.-мех. пена.

Краситель активный золотисто-желтый 2КХ, C₂₀H₁₂O₆N₆S₂Cl₂Na₂

Коричневый порошок. Насыпная масса 609 кг/м³; до 400 °С не плавится.

Пожароопасные свойства: Горючее вещество. Т. самовоспл. аэрогеля 700 °С; нижн. конц. предел распр. пл. отсут. до конц. 205 г/м³.

Средства тушения: Распыленная вода, возд.-мех. пена.

Краситель активный золотисто-желтый 9-262, C₂₀H₂₀O₁₂N₄S₃Na₂

Пожароопасные свойства: Трудногорючий порошок. Т. самовоспл. выше 400 °С; нижн. конц. предел распр. пл. 500 г/м³.

Средства тушения: Распыленная вода, возд.-мех. пена.

Краситель активный коричневый 2ЖШ смесевой

Пожароопасные свойства: Горючий порошок. Т. самовоспл.: аэрогеля 600 °С, аэровзвеси 625 °С; нижн. конц. предел распр. пл. выше 206 г/м³.

Средства тушения: Распыленная вода, возд.-мех. пена.

Краситель активный красный 4СШ, C₂₅H₂₀O₁₇N₇S₅ClNa₄

Физико-химические свойства: Насыпная масса 520 кг/м³.

Пожароопасные свойства: Трудногорючий порошок. Т. самовоспл. 260 °С.

Средства тушения: Распыленная вода, возд.-мех. пена.

Краситель активный красный 5-10, C₂₈H₁₉O₂₀N₇S₆ClNa₅

Физико-химические свойства: Темно-красный порошок.

Пожароопасные свойства: Трудногорючий порошок. Аэрогель горит в пламени газовой горелки; аэровзвесь невзрывоопасна.

Средства тушения: Распыленная вода, возд.-мех. пена.

Краситель активный красный 11-63, C₃₄H₁₉O₁₆N₁₁S₅Cl₂Na₅

Пожароопасные свойства: Трудногорючий порошок. Т. самовоспл. выше 600 °С.

Средства тушения: Распыленная вода, возд.-мех. пена.

Краситель активный оранжевый 11-33, $C_{19}H_{14}O_{10}N_2S_3Na$

Пожароопасные свойства: Горючий порошок. Т. воспл. 270 °С; взрывзвесь невзрывоопасна.

Средства тушения: Распыленная вода, возд.-мех. пена.

Краситель активный рубиновый 10-37а, $C_{20}H_{15}O_8N_4S_2BrNa_2$

Физико-химические свойства: Фиолетовый порошок.

Пожароопасные свойства: Горючее вещество. Т. самовоспл. аэрогеля 250 °С.

Средства тушения: Распыленная вода, возд.-мех. пена.

**Краситель активный синий П,
1,4-ди(1-α-хлор-β-оксипропиламино)антрахинон, $C_{20}H_{22}O_4N_2Cl_2$**

Физико-химические свойства: Темно-синий порошок. Мол. масса 422,3; насыпная масса 700 кг/м³; в воде раствор. при 80 °С.

Пожароопасные свойства: Горючее вещество. Т. самовоспл.: аэрогеля 570 °С, взвеси 625 °С; нижн. конц. предел распр. пл. 130 г/м³.

Средства тушения: Распыленная вода, возд.-мех. пена.

Краситель активный синий 8-36, $C_{38}H_{30}O_{16}N_7S_4ClK_3$

Физико-химические свойства: Синий порошок. Насыпная масса 800 кг/м³.

Пожароопасные свойства: Горючее вещество. Аэрогель горит в пламени газовой горелки; взрывзвесь невзрывоопасна.

Средства тушения: Распыленная вода, возд.-мех. пена.

Краситель активный темно-синий 8-5, $C_{28}H_{23}O_{19}N_5S_5Cu$

Пожароопасные свойства: Трудногорючий порошок. Т. самовоспл. выше 400 °С.

Средства тушения: Распыленная вода, возд.-мех. пена.

Краситель активный фиолетовый 7-105, $C_{32}H_{24}O_{14}N_8S_4ClNa_3$

Физико-химические свойства: Темно-фиолетовый порошок. Насыпная масса 510 кг/м³.

Пожароопасные свойства: Горючее вещество. Т. самовоспл. 185 °С.

Средства тушения: Распыленная вода, возд.-мех. пена.

Краситель активный фиолетовый 9-143, $C_{18}H_{14}O_{13}N_3S_4CuK$

Пожароопасные свойства: Трудногорючий порошок. Осевшая пыль пожароопасна.

Средства тушения: Распыленная вода, возд.-мех. пена.

Краситель активный черный Ш смесевой

Физико-химические свойства: Черный порошок. Представляет собой смесь ремазоль черного В (88 масс. ч.) и активного ярко-желтого 43 Ш (12 масс. ч.). Насыпная масса 710 кг/м³.

Пожароопасные свойства: Горючее вещество. Т. самовоспл. аэрогеля 227 °С.

Средства тушения: Распыленная вода.

Краситель активный ярко-голубой 5 “З” Ш, C₃₂H₁₆O₉N₈S₃CuNa₃

Физико-химические свойства: Насыпная масса 800 кг/м³; в воде раствор.

Пожароопасные свойства: Трудногорючий порошок. Во взвешенном и осевшем состоянии при 500 °С не воспламеняется; нижн. конц. предел распр. пл. отсут. до конц. 250 г/м³.

Краситель активный ярко-голубой 8-33, C₄₃H₂₈O₁₄N₁₂S₄Cl₂Na₄

Физико-химические свойства: Синий порошок. Насыпная масса 800 кг/м³.

Пожароопасные свойства: Трудногорючее вещество. Аэрогель горит в пламени газовой горелки.

Средства тушения: Распыленная вода.

Краситель активный ярко-желтый 4 “2Х”, C₁₉H₁₁O₇N₈S₂Cl₃Na₂

Пожароопасные свойства: Трудногорючий порошок. Осевшая пыль пожароопасна.

Средства тушения: Распыленная вода.

Краситель активный ярко-зеленый 4 ЖШ смесевой

Негорючий коричневый порошок. Представляет собой смесь активного ярко-желтого 5 “З” и активного яроголубого 5 “З” Ш.

Краситель активный ярко-оранжевый 6-436, C₂₀H₁₁O₁₀N₆S₃Cl₂Na₃

Трудногорючий порошок.

Краситель ализариновый красный С, C₁₄H₇O₇SNa · H₂O

Пожароопасные свойства: Горючий красный порошок. Т. самовоспл. 600 °С; т. тлен. 460 °С; взрывзвесь не воспламеняется до конц. 260 г/м³.

Средства тушения: Распыленная вода, возд.-мех. пена.

Краситель алый антрахиноновый, C₂₇H₁₆O₄N₃SNa

Физико-химические свойства: Красный порошок. Мол. масса 501,5; тепл. сгор. –8729 кДж/моль; раствор. в горячей воде.

Пожароопасные свойства: Горючее вещество. Т. самовоспл.: аэрогеля 640 °С, аэровзвеси 700 °С; нижн. конц. предел распр. пл. отсут. до конц. 205 г/м³.

Средства тушения: Распыленная вода.

Краситель алый Ж, C₁₆H₁₈O₃N₄

Физико-химические свойства: Т. плавл. 159 °С; тепл. сгор. –8932,8 кДж/моль.

Пожароопасные свойства: Горючий порошок. Нижн. конц. предел распр. пл. 40 г/м³.

Средства тушения: Распыленная вода со смачивателями.

Краситель алый п/э, C₁₇H₁₆O₂N₅Cl

Физико-химические свойства: Т. плавл. 137 °С; тепл. сгор. –9306 кДж/моль.

Пожароопасные свойства: Горючий порошок. Нижн. конц. предел распр. пл. 40 г/м³.

Средства тушения: Распыленная вода со смачивателями.

**Краситель амин голубой П,
1-(N,N-метилоктадециламин)-2-аминобензол-4-сульфокислый натрий**

Физико-химические свойства: Мол. масса 476,7; т. плавл. 245–246 °С; плотн. 2300 кг/м³.

Пожароопасные свойства: Горючий порошок. Нижн. конц. предел распр. пл. 55 г/м³.

Средства тушения: Распыленная вода.

Краситель антрахиноновый зеленый

Физико-химические свойства: Темно-фиолетовый порошок. Т.плавл. 155 °С; в воде не раствор.

Пожароопасные свойства: Горючее вещество. Т. воспл. 420 °С; т. самовоспл. 650 °С; нижн. конц. предел распр. пл. 200 г/м³; макс. давл. взрыва 970 кПа; макс. скорость нарастания давл. 15,7 МПа/с.

Средства тушения: Распыленная вода со смачивателями, возд.-мех. пена.

Краситель ацетонорастворимый ярко-синий, C₄₄H₅₂O₆N₄S₂

Пожароопасные свойства: Горючий порошок. Т. самовоспл. 510 °С; нижн. конц. предел распр. пл. 60 г/м³; макс. давл. взр. 445 кПа; скорость нарастания давл. 24,5 МПа/с; МВСК 16 % об.

Средства тушения: Распыленная вода со смачивателями.

Краситель – база кислотного рубинового 2Ж, $C_{34}H_{31}O_3Na$

Физико-химические свойства: Красный порошок. Мол. масса 529; т. плавл. выше 300 °С; в воде не раствор.

Пожароопасные свойства: Горючее вещество. Нижн. конц. предел распр. пл. 230 г/м³.

Средства тушения: Распыленная вода, возд.-мех. пена.

Краситель – база кислотного ярко-красного Н-8С, $C_{36}H_{34}O_2N_2$

Физико-химические свойства: Красный порошок. Мол. масса 526,66; т. плавл. 178 °С.

Пожароопасные свойства: Горючее вещество. Т. самовоспл.: аэрогеля 620 °С, аэровзвеси 685 °С.

Средства тушения: Распыленная вода, возд.-мех. пена.

Краситель бордо С, $C_{16}H_{17}O_3N_4Cl$

Физико-химические свойства: Мол. масса 348,8; т. плавл. 135 – 136 °С; тепл. сгор. –744 кДж/моль.

Пожароопасные свойства: Горючий порошок. Т. воспл. аэрогеля 290 °С; нижн. конц. предел распр. пл. 50 г/м³.

Средства тушения: Распыленная вода со смачивателями.

Краситель броминдиго (основание), $C_{16}H_6O_2N_4Br_4$

Пожароопасные свойства: Горючий порошок. Т. самовоспл. аэрогеля 640 °С; нижн. конц. предел распр. пл. отсут. до конц. 206 г/м³.

Средства тушения: Распыленная вода, возд.-мех. пена.

Краситель Виктория синяя ФЧР, $C_{34}H_{34}N_3Cl$

Пожароопасные свойства: Горючий порошок. Т. самовоспл. аэровзвеси 550 °С; макс. давл. взрыва 340 кПа, скорость нарастания давл. 3,6 МПа/с; МВСК 16 % об.

Средства тушения: Распыленная вода, возд.-мех. пена.

Краситель гидротипный голубой 100

Пожароопасные свойства: Горючий порошок. Т. самовоспл.: аэрогеля 314 °С, аэровзвеси 585 °С; нижн. конц. предел распр. пл. отсут. до конц. 500 г/м³.

Средства тушения: Распыленная вода, возд.-мех. пена.

Краситель гидротипный желтый 104

Физико-химические свойства: Оранжевый порошок. Насыпная масса 550 кг/м³; в воде раствор.

Пожароопасные свойства: Трудногорючее вещество. Т. тлен. 230 °С.

Средства тушения: Распыленная вода, возд.-мех. пена.

Краситель диазоль розовый О, $C_{17}H_{12}O_9N_3S_2K$

Пожароопасные свойства: Горючий порошок. Т. самовоспл.: аэрогеля 400 °С, аэровзвеси 330 °С; нижн. конц. предел распр. пл. 56 г/м³.

Средства тушения: Распыленная вода со смачивателями.

Краситель диазоль синий 2С без наполнителя

Пожароопасные свойства: Горючий порошок. Нижн. конц. предел распр. пл. 20 г/м³.

Средства тушения: Распыленная вода со смачивателями.

Краситель диазоль синий 2С с наполнителем (сульфат натрия и цинка)

Пожароопасные свойства: Горючий порошок. Нижн. конц. предел распр. пл. 40 г/м³.

Средства тушения: Распыленная вода со смачивателями.

Краситель диазоль фиолетовый

Пожароопасные свойства: Горючий порошок. Нижн. конц. предел распр. пл. 40 г/м³.

Средства тушения: Распыленная вода со смачивателями.

Краситель дисперсный алый (полиэфирный), $C_{17}H_{16}O_2N_5Cl$

Физико-химические свойства: Красный порошок.

Образец I: состав, % масс.: основное вещество 30, вода 2, диспергатор НФ 53, диспергатор СС 15;

Образец II: состав, % масс.: основное вещество 30, вода 2, диспергатор НФ 63.

Пожароопасные свойства: Горючее вещество.

Образец I: т. самовоспл. аэрогеля 450 °С; нижн. конц. предел распр. пл. отсут. до конц. 260 г/м³;

Образец II: т. самовоспл.: аэрогеля 500 °С, аэровзвеси 440 °С; нижн. конц. предел распр. пл. 82 г/м³.

Средства тушения: Распыленная вода со смачивателями.

**Краситель дисперсный алый 66-68 ФПЭ, О-анизид
1-амино-антрахинон-2-карбоновой кислоты, $C_{22}H_{16}O_4N_2$**

Пожароопасные свойства: Горючий порошок. Нижн. конц. предел распр. пл. 205 г/м³.

Средства тушения: Распыленная вода, возд.-мех. пена.

Краситель дисперсный бирюзовый 19-74 ЦП смесевой

Физико-химические свойства: Сине-фиолетовый порошок. Т. плавл. 180 – 185 °С; насыпная масса 300 кг/м³.

Пожароопасные свойства: Горючее вещество. Т. самовоспл. аэрогеля 610 °С; нижн. конц. предел распр. пл. отсутст. до конц. 205 г/м³.

Средства тушения: Распыленная вода, возд.-мех. пена.

Краситель дисперсный бордо МП с диспергатором НФ, C₃₂H₂₆O₈N₇S₂Co

Темно-бордовый аморфный порошок.

Пожароопасные свойства: Горючее вещество. Нижн. конц. предел распр. пл. 500 г/м³.

Средства тушения: Распыленная вода, возд.-мех. пена.

Краситель дисперсный бордо 2С, C₁₇H₁₉O₄N₄Cl

Пожароопасные свойства: Горючий порошок. Т. самовоспл. аэрогеля 410 °С; нижн. конц. предел распр. пл. 37 г/м³; макс. давл. взрыва 370 кПа; скорость нарастания давл.: средн. 19 МПа/с, макс. 36 МПа/с, Образец с содержанием основного вещества 40 % и диспергатора НФ 60 % имеет т. воспл. аэрогеля 483 °С; нижн. конц. распр. пл. 47 г/м³; МВСК 17 % об. Образец с содержанием основного вещества 30 % и диспергатора НФ 70 % имеет т. самовоспл. аэрогеля 500 °С; нижн. конц. предел распр. пл. 62 г/м³; МВСК 17 % об.

Средства тушения: Распыленная вода со смачивателями.

Краситель дисперсный желто-коричневый, C₁₉H₁₇O₄N₅Cl₂

Физико-химические свойства: Темно-оранжевый порошок. Т. плавл. 110 – 112 °С; насыпная масса 280 кг/м³.

Пожароопасные свойства: Горючее вещество. Т. самовоспл.: аэрогеля 380 °С, аэро-взвеси 400 °С; нижн. конц. предел распр. пл. 123 г/м³.

Средства тушения: Распыленная вода, возд.-мех. пена.

Краситель дисперсный желтый 3, C₁₆H₁₇ON₃

Пожароопасные свойства: Горючий порошок. Т. самовоспл.: аэрогеля 310 °С, аэро-взвеси 550 °С; нижн. конц. предел распр. пл. 60 г/м³; МВСК 14 % об.

Средства тушения: Распыленная вода со смачивателями.

Краситель дисперсный желтый 3, C₁₅H₁₄O₂N₃Na

Физико-химические свойства: Оранжевый порошок.

Пожароопасные свойства: Горючее вещество. Т. самовоспл.: аэрогеля 430 °С, аэро-взвеси 516 °С; нижн. конц. предел распр. пл. 43 г/м³; макс. давл. взрыва 1080 кПа; скорость нарастания давл.: средн. 3,3 МПа/с, макс. 25 МПа/с; миним. энергия зажигания 10 мДж.

Средства тушения: Распыленная вода со смачивателями.

Краситель дисперсный желтый “З” (основание), C₁₅H₁₄O₂N₃Na

Физико-химические свойства: Оранжевый порошок. Мол. масса 291,13; тепл. сгор. –258 кДж/моль.

Пожароопасные свойства: Горючее вещество. Т. самовоспл.: аэрогеля 460 °С, аэровзвеси 520 °С; нижн. конц. предел распр. пл. 37 г/м³; макс. давл. взрыва 820 кПа; скорость нарастания давл.: средн. 6,8 МПа/с, макс. 44,5 МПа/с; миним. энергия зажигания 12 мДж.

Средства тушения: Распыленная вода со смачивателями.

Краситель дисперсный желтый 6 “З”, C₁₈H₁₂O₂

Пожароопасные свойства: Горючее вещество. Т. самовоспл. 480 °С; нижн. конц. предел распр. пл. 47 г/м³; МВСК 19 % об.

Средства тушения: Распыленная вода со смачивателями.

Краситель дисперсный желтый прочный 2К, C₁₂H₈O₅N₃

Пожароопасные свойства: Горючий порошок. Т. воспл. 125 °С; нижн. конц. предел, распр. пл. 50 г/м³. Образец с содержанием 40 % масс. основного вещества и 60 % масс. диспергатора НФ имеет т. самовоспл.: аэрогеля 400 °С, аэровзвеси 450 °С; нижн. конц. предел распр. пл. аэровзвеси при дисперсности менее 74 мкм 60 г/м³.

Средства тушения: Распыленная вода со смачивателями.

Краситель дисперсный желтый ПЭ, C₁₈H₁₅O₄N₃S

Физико-химические свойства: Желтый порошок. Насыпная масса 250 кг/м³; в воде не раствор.

Пожароопасные свойства: Горючее вещество. Т. самовоспл.: аэрогеля 490 °С, аэровзвеси 495 °С; т. тлен. 240 °С; нижн. конц. предел распр. пл. отсут. до конц. 205 г/м³.

Средства тушения: Распыленная вода, возд.-мех. пена.

Краситель дисперсный желтый 35-72Ф ПЭ, C₂₃H₁₂O₂N₂

Физико-химические свойства: Мол. масса 348,36; т. плавл. 290 – 292 °С; тепл. сгор. –8687 кДж/моль.

Пожароопасные свойства: Горючий тонкодисперсный порошок. Т. самовоспл.: аэрогеля 610 °С, аэровзвеси 660 °С; т. тлен. 450 °С; нижн. конц. предел распр. пл. 110 г/м³.

Средства тушения: Распыленная вода, возд.-мех. пена.

Краситель дисперсный желтый 163-67Ф ПЭ, C₂₄H₁₆O₃N₃Cl

Физико-химические свойства: Оранжевый порошок. Т. плавл. 221 – 225 °С; насыпная масса 550 кг/м³.

Пожароопасные свойства: Горючее вещество. Т. самовоспл. аэрогеля 590 °С; нижн. конц. предел распр. пл. отсут. до конц. 205 г/м³.

Средства тушения: Распыленная вода, возд.-мех. пена.

Краситель дисперсный желтый 276-69Ф ПЭ, C₂₇H₁₈O₃N₄

Физико-химические свойства: Оранжевый порошок. Мол. масса 446,49; т. плавл. 370 – 372 °С; тепл. сгор. –13415 кДж/моль.

Пожароопасные свойства: Горючее вещество. Т. самовоспл.: аэрогеля 600 °С, взвеси 645 °С; т. тлен. 480 °С; нижн. конц. предел распр. пл. 115 г/м³.

Средства тушения: Распыленная вода, возд.-мех. пена.

Краситель дисперсный зеленый 52-73Ф полиамидный

Физико-химические свойства: Зеленовато-коричневый порошок. Представляет собой смесь дисперсного сине-зеленого C₁₈H₁₈O₆N₂ (18,3 % масс.) и дисперсного желтого “3” C₁₅H₁₈O₂N₃ (21,7 % масс.). Насыпная масса 275 кг/м³.

Пожароопасные свойства: Горючее вещество. Т. самовоспл. аэрогеля 513 °С; нижн. конц. предел распр. пл. отсут. до конц. 205 г/м³.

Средства тушения: Распыленная вода, возд.-мех. пена.

Краситель дисперсный коричневый смесевой

Пожароопасные свойства: Горючий порошок. Т. самовоспл. аэрогеля 450 °С; нижн. конц. предел распр. пл. 55 г/м³; МВСК 8,5 % об. при разбавлении пылевоздушной смеси азотом.

Средства тушения: Распыленная вода со смачивателями.

Краситель дисперсный коричневый смесевой 9-78Ф п/э

Физико-химические свойства: Представляет собой смесь дисперсного синего п/э, дисперсного рубинового п/э, дисперсного желто-коричневого п/э; тепл. сгор. –20670 кДж/кг.

Пожароопасные свойства: Горючий порошок. Т. самовоспл.: аэрогеля 530 °С, взвеси 520 °С; нижн. конц. предел распр. пл. 200 г/м³.

Средства тушения: Распыленная вода, возд.-мех. пена.

Краситель дисперсный коричневый смесевой 161-73Ф п/э

Пожароопасные свойства: Горючий красно-коричневый порошок. Т. самовоспл.: аэрогеля 480 °С, аэровзвеси 490 °С; нижн. конц. предел распр. пл. отсут. до конц. 205 г/м³.

Средства тушения: Распыленная вода, возд.-мех. пена.

Краситель дисперсный коричневый смесевой 241-70Ф полиамидный

Пожароопасные свойства: Горючий порошок. Т. самовоспл.: аэрогеля 550 °С, аэровзвеси 525 °С; нижн. конц. предел распр. пл. 77 г/м³.

Средства тушения: Распыленная вода со смачивателями.

Краситель дисперсный красно-коричневый, C₁₆H₁₆O₃N₄Cl₂

Пожароопасные свойства: Горючий темно-коричневый порошок. Т. самовоспл. аэрогеля 470 °С; нижн. конц. предел распр. пл. 72 г/м³.

Средства тушения: Распыленная вода со смачивателями.

Краситель дисперсный красный 2С (основание), 1-амино-4-оксиантрахинон, C₁₄H₉O₃N

Физико-химические свойства: Мол. масса 239,23; т. плавл. 220 – 222 °С.

Пожароопасные свойства: Горючий порошок. Т. самовоспл.: аэрогеля 630 °С, аэровзвеси 600 °С; нижн. конц. предел распр. пл. 60 г/м³; миним. энергия зажигания 16 мДж.

Средства тушения: Распыленная вода со смачивателями.

Краситель дисперсный оранжевый, C₁₅H₁₁O₂N

Дисперсность 3 – 15 мкм.

Пожароопасные свойства: Горючий порошок. Т. воспл. аэрогеля 520 °С; нижн. конц. предел распр. пл. аэровзвеси 25 г/м³.

Средства тушения: Распыленная вода со смачивателями.

Краситель дисперсный оранжевый Ж, C₁₂H₁₀O₂N₄

Физико-химические свойства: Содержание основного вещества 95 % масс. Мол. масса 242,24; т. плавл. 187 °С. Дисперсность 40 – 60 мкм.

Пожароопасные свойства: Горючий порошок. Т. самовоспл.: аэрогеля 440 °С, аэровзвеси 504 °С; нижн. конц. предел распр. пл. отсут. до конц. 206 г/м³.

Средства тушения: Распыленная вода, возд.-мех. пена.

Краситель дисперсный оранжевый К, C₁₈H₁₄O₂N₄

Физико-химические свойства: Красно-коричневый порошок. Состав, % масс.: основное вещество 22, вода 6,37, диспергатор НФ (марки А) 53,63, диспергатор СС 15, сульфитный щелок 2, силикон 1.

Пожароопасные свойства: Горючее вещество. Т. самовоспл. аэрогеля 430 °С; нижн. конц. предел распр. пл. аэровзвеси 54 г/м³.

Средства тушения: Распыленная вода со смачивателями.

Краситель дисперсный оранжевый 4К, C₂₀H₁₈O₃N₄

Физико-химические свойства: Состав, % масс.: основное вещество 90 – 91, вода 5,3. Т. плавл. 173 – 174 °С; тепл. сгор. –21715 кДж/кг.

Пожароопасные свойства: Горючий порошок. Т. самовоспл.: аэрогеля 330 °С, аэровзвеси 440 °С; нижн. конц. предел распр. пл. 40 г/м³; миним. энергия зажигания менее 6 мДж.

Средства тушения: Распыленная вода со смачивателями.

Краситель дисперсный розовый Ж, C₁₅H₁₁O₄N

Физико-химические свойства: Состав, % масс.: основное вещество 78, вода 1, примеси 21. Тепл. сгор. –23347 кДж/кг. Дисперсность менее 80 мкм.

Пожароопасные свойства: Горючий порошок. Т. самовоспл.: аэрогеля 510 °С, аэровзвеси 520 °С; нижн. конц. предел распр. пл. 40 г/м³; миним. энергия зажигания 32 мДж.

Средства тушения: Распыленная вода со смачивателями.

Краситель дисперсный розовый 2С п/э, 1-амино-2-фенокси-4-гидроксиантрахинон, C₂₀H₁₃O₄N

Физико-химические свойства: Темно-красный порошок. Состав, % масс.: основное вещество 31, диспергатор НФ сухой 58,7, диспергатор СС сухой 10, этилполисилоксановая жидкость № 5 0,3. Дисперсность 2 мкм.

Пожароопасные свойства: Горючее вещество. Т. самовоспл. аэровзвеси 620 °С; т. тлен. 300 °С; нижн. конц. предел распр. пл. 230 г/м³.

Средства тушения: Распыленная вода, возд.-мех. пена.

Краситель дисперсный розовый 4С, C₂₆H₁₈O₅N₂S

Физико-химические свойства: Содержание основного вещества 40 % масс.

Пожароопасные свойства: Горючий порошок. Т. самовоспл. аэрогеля 570 °С; нижн. конц. предел распр. пл. 65 г/м³, макс. давление взрыва 700 кПа; МВСК 17 % об.

Средства тушения: Распыленная вода, возд.-мех. пена.

**Краситель дисперсный рубиновый 2С п/э,
6-амино-N-метил-антрапиридон-2,7, $C_{23}H_{16}O_2N_2$**

Физико-химические свойства: Состав, % масс.: основное вещество 37,7, вода 1, диспергатор НФ 51,6, сульфитный щелок 10, ингибитор пыления 0,7, зола 24. Т. плавл. 230 – 250 °С; насыпная масса 460 кг/м³. Дисперсность 2 мкм.

Пожароопасные свойства: Горючий порошок. Т. самовоспл. аэрогеля 610 °С; нижн. конц. предел распр. пл. отсут. до конц. 205 г/м³.

Средства тушения: Распыленная вода, возд.-мех. пена.

Краситель дисперсный рубиновый 27-71 Ф п/э, $C_{18}H_{16}O_6N_2$

Физико-химические свойства: Темно-фиолетовый порошок. Состав, % масс.: основное вещество 25, вода 3, зола 26, диспергатор НФ 46.

Пожароопасные свойства: Горючее вещество. Т. самовоспл. аэрогеля 530 °С; нижн. конц. предел распр. пл. отсут. до конц. 205 г/м³.

Средства тушения: Распыленная вода, возд.-мех. пена.

Краситель дисперсный серый 19-73 Ф п/э

Физико-химические свойства: Темно-коричневый порошок. Представляет собой смесь дисперсного желтого “3” $C_{15}H_{15}O_2N_3$, дисперсного алого Ж $C_{15}H_{18}O_3N_4$ и дисперсного синего К $C_{17}H_{16}O_3N_2$. Состав, % масс.: основное вещество 30, диспергатор НФ, смачиватель НБ и сульфитный щелок 70. Дисперсность 2 – 14 мкм.

Пожароопасные свойства: Горючее вещество. Т. самовоспл.: аэрогеля 490 °С, взр.-взвеси 490 °С; нижн. конц. предел распр. пл. отсут. до конц. 205 г/м³.

Средства тушения: Распыленная вода, возд.-мех. пена.

Краситель дисперсный сине-зеленый (основание), $C_{18}H_{18}O_6N_2$

Физико-химические свойства: Содержание основного вещества 97% масс. Мол. масса 358,35; тепл. сгор. –23472 кДж/кг.

Пожароопасные свойства: Горючий порошок. Т. самовоспл.: аэрогеля 630 °С, взр.-взвеси 640 °С; т. тлен. 460 °С; нижн. конц. предел распр. пл. 80 г/м³; макс. давл. взрыва 710 кПа; скорость нарастания давл.: средн. 2,8 МПа/с; макс. 10,8 МПа/с.

Средства тушения: Распыленная вода со смачивателями.

**Краситель дисперсный синий К для глубокой термопечати,
1-окси-этиламино-4-метиламиноантрахинон, $C_{17}H_{16}O_3N_2$**

Физико-химические свойства: Состав, % масс.: основное вещество 78, вода 1, примеси 21. Тепл. сгор. –25480 кДж/кг.

Пожароопасные свойства: Горючий порошок. Т. самовоспл.: аэрогеля 460 °С, взр.-взвеси 550 °С; нижн. конц. предел распр. пл. 50 г/м³; миним. энергия зажигания 32 мДж.

Средства тушения: Распыленная вода со смачивателями.

Краситель дисперсный синий 5К антрахиноновый

Физико-химические свойства: Темно-синий порошок. Состав, % масс.: основное вещество 60, сульфат натрия 35, смачиватель НБ 4 зола 1,5. Т. плавл. 192 °С.

Пожароопасные свойства: Горючее вещество. Нижн. конц. предел распр. пл. 40 г/м³; МВСК 9 % об.

Средства тушения: Распыленная вода со смачивателями.

Краситель дисперсный синий светлопрочный

Физико-химические свойства: Представляет собой смесь 1,5-диокси-4,8-диамино-2(4-оксифенил)антрахинона и 1,5-диокси-4,8-диамино-2(4-метоксифенил) антрахинона. Состав, % масс.: основное вещество 88,95, вода 3,15, зола 7,9.

Пожароопасные свойства: Горючий порошок. Т. самовоспл. аэрогеля 650 °С; нижн. конц. предел распр. пл. 92 г/м³.

Средства тушения: Распыленная вода, возд.-мех. пена.

Краситель дисперсный синий п/э, C₁₄H₉O₄N₂Br

Физико-химические свойства: Черный порошок. Состав, % масс.: основное вещество 40; вода 7,19, диспергатор НФ 52,81.

Пожароопасные свойства: Горючее вещество. Т. самовоспл. аэрогеля 405 °С; нижн. конц. предел распр. пл. отсут. до конц. 205 г/м³.

Средства тушения: Распыленная вода, возд.-мех. пена.

Краситель дисперсный синий 1-73 п/э

Физико-химические свойства: Красно-коричневый порошок. Представляет собой смесь дисперсного синего 64–62 Ф п/э C₂₁H₁₅ON₂, дисперсного желто-коричневого п/э C₁₇H₁₅O₂N₄Cl₂ и дисперсного рубинового 27–71 Ф п/э C₁₈H₁₆O₂N₂. Состав, % масс.: основное вещество 35, диспергатор НФ 50, смачиватель НБ 5, диспергатор СС 10, вода 2. Насыпная масса 610 кг/м³.

Пожароопасные свойства: Горючее вещество. Т. самовоспл. аэрогеля 480 °С; нижн. конц. предел распр. пл. 106 г/м³.

Средства тушения: Распыленная вода, возд.-мех. пена.

Краситель дисперсный синий 4 п/э флотский

Физико-химические свойства: Темно-синий порошок. Состав, % масс.: основное вещество 35,0, вода 0,3, примеси 64,7. Тепл. сгор. –19343 кДж/кг.

Пожароопасные свойства: Горючее вещество. Т. самовоспл.: аэрогеля 410 °С, взр.-взвеси 400 °С; т. тлен. 205 °С; нижн. конц. предел распр. пл. отсут. до 205 г/м³.

Средства тушения: Распыленная вода, возд.-мех. пена.

Краситель дисперсный синий 7-74 п/э, C₂₀H₁₇O₅N₃

Физико-химические свойства: Мол. масса 379,37; т. плавл. 228 – 269 °С; тепл. сгор. –9206 кДж/моль.

Пожароопасные свойства: Горючий порошок. Т. самовоспл.: аэрогеля 610 °С, аэровзвеси 630 °С; т. тлен. 400 °С; нижн. конц. предел распр. пл. 82 г/м³; макс. давл. взрыва 725 кПа; скорость нарастания давл.: средн. 16,6 МПа/с, макс. 31,8 МПа/с; миним. энергия зажигания 20 мДж; МВСК 15 % об.

Средства тушения: Распыленная вода со смачивателями.

Краситель дисперсный синий 12

Физико-химические свойства: Продукт метилирования 4,8-диамино-1,5-диоксиантрахинона, C₁₆H₁₄O₄N₂, синий порошок. Содержание основного вещества 35 % масс. Насыпная масса 401 кг/м³.

Пожароопасные свойства: Горючее вещество. Т. самовоспл. аэрогеля 630 °С; нижн. конц. предел распр. пл. отсут. до конц. 205 г/м³.

Средства тушения: Распыленная вода, возд.-мех. пена.

Краситель дисперсный синий 20, 2-бром-4,6-динитро-2-ацетил-амино-4-[N,N-ди(β-ацетоксиэтил)]-амино-5-этокси-1,1'-азобензол, C₂₄H₂₇O₁₀N₆Br

Физико-химические свойства: Синевато-зеленый порошок. Т. плавл. 130 – 132 °С; насыпная масса 678 кг/м³; в воде не раствор.

Пожароопасные свойства: Горючее вещество. Т. самовоспл. аэрогеля 240 °С; нижн. конц. предел распр. пл. 102 г/м³.

Средства тушения: Распыленная вода, возд.-мех. пена.

Краситель дисперсный синий 25, C₂₁H₁₆O₅N₂

Физико-химические свойства: Синий порошок. Состав, % масс.: основное вещество 30, вода 2, диспергатор НФ 20, диспергатор СС 47,4, полиэтилсилоксановая жидкость № 5 0,6. Насыпная масса 602 кг/м³.

Пожароопасные свойства: Горючее вещество. Т. самовоспл. аэрогеля 510 °С; нижн. конц. предел распр. пл. отсут. до конц. 205 г/м³.

Средства тушения: Распыленная вода, возд.-мех. пена.

**Краситель дисперсный синий 64-62Ф п/э,
1,4-диамино-2-бензоилантрахинон, C₂₁H₁₄O₃N₂**

Физико-химические свойства: Тонкодисперсный темно-синий порошок. Т. плавл. 190 – 192 °С.

Пожароопасные свойства: Горючее вещество. Т. самовоспл. аэрогеля 650 °С; нижн. конц. предел распр. пл. 50 г/м³; давление взрыва 680 кПа; МВСК 13 % об.

Средства тушения: Распыленная вода со смачивателями.

Краситель дисперсный синий 102-73Ф, C₂₂H₂₂O₆N₂

Физико-химические свойства: Состав, % масс.: основное вещество 36, вода 3–4, примеси 61. Т. плавл. 136 – 149 °С.

Пожароопасные свойства: Горючий порошок. Т. самовоспл.: аэрогеля 560 °С, взвеси 590 °С; нижн. конц. предел распр. пл. отсут. до конц. 206 г/м³.

Средства тушения: Распыленная вода, возд.-мех. пена.

Краситель дисперсный синий 137-70Ф п/э

Физико-химические свойства: Темно-синий порошок. Состав, % масс.: основное вещество 40, вода 1,8, зола 24, диспергатор НФ 34,2. Насыпная масса 601 кг/м³.

Пожароопасные свойства: Горючее вещество. Т. самовоспл. аэрогеля 660 °С; нижн. конц. предел распр. пл. отсут. до конц. 205 г/м³.

Средства тушения: Распыленная вода, возд.-мех. пена.

Краситель дисперсный темно-коричневый п/э смесевой

Физико-химические свойства: Коричневый порошок. Представляет собой смесь дисперсного темносинего п/э, дисперсного желтого прочного 2К и дисперсного красно-коричневого. Состав, % масс.: основное вещество 39,3, вода 5,4, диспергатор НФ. Насыпная масса 33 кг/м³.

Пожароопасные свойства: Т. самовоспл. аэрогеля 621 °С; нижн. конц. предел распр. пл. отсут. до конц. 205 г/м³.

Средства тушения: Распыленная вода, возд.-мех. пена.

Краситель дисперсный темно-коричневый 28-78ЦЛ п/э смесевой

Физико-химические свойства: Представляет собой смесь дисперсного желто-коричневого п/э, дисперсного алого п/э, дисперсного темно-синего п/э. Содержание основного вещества 100 % масс. Тепл. сгор. –21505 кДж/кг.

Пожароопасные свойства: Горючий порошок. Т. самовоспл.: аэрогеля 510 °С, взвеси 550 °С; нижн. конц. предел распр. пл. 150 г/м³.

Средства тушения: Распыленная вода, возд.-мех. пена.

Краситель дисперсный темно-синий 275-70Ф п/э,
 $C_{23}H_{25}O_{10}N_6Cl$

Физико-химические свойства: Черный порошок с зеленоватым оттенком. Состав, % масс.: основное вещество 30, зола 1, диспергатор НФ 62, смачиватель НБ 3. Насыпная масса 590 кг/м³.

Пожароопасные свойства: Горючее вещество. Т. самовоспл. аэрогеля 445 °С; нижн. конц. предел распр. пл. 50 г/м³.

Средства тушения: Распыленная вода со смачивателями.

Краситель дисперсный фиолетовый К, $C_{14}H_{10}O_2N_2$

Физико-химические свойства: Темно-фиолетовый порошок. Состав, % масс.: основное вещество 40, вода 5,23, диспергатор НФ 36,77, диспергатор СС 13, смачиватель НБ 4, силикон 1. Насыпная масса 405 кг/м³.

Пожароопасные свойства: Горючее вещество. Т. самовоспл. аэрогеля 580 °С; нижн. конц. предел распр. пл. отсут. до конц. 205 г/м³.

Средства тушения: Распыленная вода, возд.-мех. пена.

Краситель дисперсный фиолетовый С п/э, $C_{20}H_{13}O_3N$

Физико-химические свойства: Темно-синий порошок. Состав, % масс.: основное вещество 30, вода 5,46, диспергатор НФ 61,54, смачиватель НБ 2, силикон 1. Насыпная масса 327 кг/м³.

Пожароопасные свойства: Горючее вещество. Т. самовоспл. аэрогеля 500 °С; нижн. конц. предел распр. пл. аэровзвеси 80 г/м³.

Средства тушения: Распыленная вода со смачивателями.

Краситель дисперсный фиолетовый 2С,
5-нитро-1,4-диамино-антрахинон, $C_{14}H_9O_4N_3$

Пожароопасные свойства: Горючий порошок. Т. самовоспл. аэрогеля 630 °С; нижн. конц. предел распр. пл. 34 г/м³; макс. давл. взрыва 690 кПа; МВСК 14 % об.

Средства тушения: Распыленная вода со смачивателями.

Краситель дисперсный фиолетовый 64-73 ФЭ, $C_{19}H_{17}O_5N$

Физико-химические свойства: Состав, % масс.: основное вещество 45, вода 2, примеси 53. Тепл. сгор. -22468 кДж/кг; т. плавл. 110 °С.

Пожароопасные свойства: Горючий порошок. Т. самовоспл.: аэрогеля 540 °С, аэровзвеси 600 °С; нижн. конц. предел распр. пл. отсут. до конц. 206 г/м³.

Средства тушения: Распыленная вода, возд.-мех. пена.

Краситель дисперсный хаки

Физико-химические свойства: Состав % масс.: дисперсный желтый прочный 2К 48, дисперсный желто-коричневый 16-74 ЦЛ 48, дисперсный синий п/э 4. Влажность 5,3 % масс. Т. плавл. 300 °С; насыпная масса 330 кг/м³; в воде не раствор.

Пожароопасные свойства: Горючий порошок. Т. самовоспл.: аэрогеля 510 °С, взвеси 480 °С; нижн. конц. предел распр. пл. отсут. до конц. 205 г/м³.

Средства тушения: Распыленная вода, возд.-мех. пена.

Краситель дисперсный черный 1-68Ф п/э

Физико-химические свойства: Темно-коричневый порошок. Представляет собой смесь дисперсного темно-синего п/э, дисперсного желто-коричневого п/э и дисперсного алого п/э. Состав, % масс.: основное вещество 30,0, вода 3,4, зола 2, диспергатор НФ 63,6, силиконовое масло 1. Насыпная масса 420 кг/м³.

Пожароопасные свойства: Горючее вещество. Т. самовоспл.: аэрогеля 480 °С, взвеси 500 °С; нижн. конц. предел распр. пл. отсут. до 205 г/м³.

Средства тушения: Распыленная вода, возд.-мех. пена.

Краситель дисперсный черный 1-75Ф п/э смесевой

Физико-химические свойства: Темно-коричневый порошок. Представляет собой смесь дисперсного синего 209-74Ф п/э и дисперсного желто-коричневого п/э. Состав, % масс.: основное вещество 30,0, вода 2,0, диспергатор НФ 46,0, диспергатор СС 11,0, смачиватель НБ 4,7, ингибитор пыления 0,3. Насыпная масса 620 кг/м³.

Пожароопасные свойства: Горючее вещество. Т. самовоспл.: аэрогеля 580 °С, взвеси 600 °С; нижн. конц. предел распр. пл. отсут. до конц. 205 г/м³.

Средства тушения: Распыленная вода, возд.-мех. пена.

Краситель дисперсный черный 7-74 п/э, 1-амино-4-(4'-нитрофениламино)антрахинон, C₂₀H₁₃O₄N₃

Физико-химические свойства: Состав, % масс.: основное вещество 40, вода 4, примеси 56. Т. плавл. 255 °С.

Пожароопасные свойства: Горючий порошок. Т. самовоспл.: аэрогеля 525 °С, взвеси 530 °С; нижн. конц. предел распр. пл. отсут. до конц. 206 г/м³.

Средства тушения: Распыленная вода, возд.-мех. пена.

Краситель дисперсный черный 11-74Ф п/э

Физико-химические свойства: Темно-коричневый порошок. Представляет собой смесь дисперсного темно-синего, дисперсного алого п/э, дисперсного желто-коричневого п/э. Состав, % масс.: основное вещество 27, диспергатор НФ 57, диспергатор СС 13. Насыпная масса 580 кг/м³.

Пожароопасные свойства: Горючее вещество. Т. самовоспл. аэрогеля 420 °С; нижн. конц. предел распр. пл. отсут. до конц. 205 г/м³.

Средства тушения: Распыленная вода, возд.-мех. пена.

Краситель дисперсный черный 11-74ЦЛ п/э

Физико-химические свойства: Черный порошок. Насыпная масса 471 кг/м³.

Пожароопасные свойства: Горючее вещество. Т. самовоспл.: аэрогеля 560 °С, аэровзвеси 570 °С; нижн. конц. предел распр. пл. отсут. до конц. 205 г/м³.

Средства тушения: Распыленная вода, возд.-мех. пена.

Краситель дисперсный черный 26-78Ф п/э смесевой

Физико-химические свойства: Состав, % масс.: дисперсный синий п/э 60,5, дисперсный алый п/э 11,5, дисперсный желто-коричневый п/э 28. Тепл. сгор. –21020 кДж/кг.

Пожароопасные свойства: Горючий порошок. Т. самовоспл. аэрогеля 570 °С; нижн. конц. предел распр. пл. отсут. до конц. 206 г/м³.

Средства тушения: Распыленная вода, возд.-мех. пена.

Краситель дисперсный ярко-алый п/э, C₂₂H₁₆O₄N₂

Физико-химические свойства: Состав, % масс.: основное вещество 40, вода 3, диспергатор НФ 57. Насыпная масса 400 кг/м³.

Пожароопасные свойства: Горючий порошок. Т. самовоспл.: аэрогеля 590 °С, аэровзвеси 570 °С; нижн. конц. предел распр. пл. 155 г/м³; МВСК 16 % об.

Средства тушения: Распыленная вода, возд.-мех. пена.

Краситель дисперсный ярко-розовый (основание), C₁₅H₁₂O₃N₂

Физико-химические свойства: Содержание основного вещества 98,8 % масс. Мол. масса 268,27; тепл. сгор. –6746 кДж/моль. Дисперсность 20 – 50 мкм.

Пожароопасные свойства: Горючий порошок. Т. самовоспл.: аэрогеля 478 °С, аэровзвеси 568 °С; нижн. конц. предел распр. пл. 68 г/м³; макс. давл. взрыва 1000 кПа; скорость нарастания давл.: средн. 6,6 МПа/с, макс. 57,5 МПа/с.

Средства тушения: Распыленная вода со смачивателями.

Краситель дисперсный ярко-фиолетовый 4С п/э, C₂₁H₁₅O₃N

Физико-химические свойства: Тонкодисперсный темно-фиолетовый порошок. Состав, % масс.: основное вещество 30,0, диспергатор НФ 59,5, диспергатор СС 10,0, этилполисилоксановая жидкость 0,5.

Пожароопасные свойства: Горючее вещество. Т. самовоспл.: аэрогеля 570 °С, аэровзвеси 580 °С, т. тлен. 321 °С; нижн. конц. предел распр. пл. отсут. до конц. 500 г/м³.

Средства тушения: Распыленная вода, возд.-мех. пена.

Краситель дисперсный ярко-фиолетовый 64-73 Ф (основание), $C_{18}H_{15}O_5N$

Физико-химические свойства: Содержание основного вещества 65 % масс. Т. плавл. 146 – 153 °С; тепл. сгор. –25773 кДж/кг.

Пожароопасные свойства: Горючий порошок. Т. самовоспл.: аэрогеля 460 °С, аэровзвеси 500 °С; нижн. конц. предел распр. пл. 80 г/м³; макс. давл. взрыва 690 кПа; скорость нарастания давл.: средн. 3 МПа/с, макс. 10,5 МПа/с.

Средства тушения: Распыленная вода со смачивателями.

Краситель желто-зеленый, люминесцирующий для пластмасс

Физико-химические свойства: Желтый порошок. Представляет собой смесь люминофора желтого 2 “З” 495 РТ и люминофора красно-фиолетового 440 РТ в соотношении 1:1. Т. плавл. 128 – 129 °С; насыпная масса 162 кг/м³.

Пожароопасные свойства: Горючее вещество. Т. самовоспл.: аэрогеля 440 °С, аэровзвеси 450 °С; нижн. конц. предела распр. пл. 70 г/м³; МВСК 15 % об.

Средства тушения: Распыленная вода со смачивателями.

Краситель желто-коричневый, $C_{17}H_{15}O_2N_4Cl_2$

Физико-химические свойства: Мол. масса 342,5; т. плавл. 142 – 143 °С; тепл. сгор. –9100 кДж/моль.

Пожароопасные свойства: Горючий порошок. Нижн. конц. предел распр. пл. 100 г/м³.

Средства тушения: Распыленная вода, возд.-мех. пена.

Краситель желтый для меха Н, $C_6H_7O_2N_3$

Физико-химические свойства: Желто-коричневый порошок. Т. плавл. 198 °С.

Пожароопасные свойства: Горючее вещество. Т. самовоспл. аэрогеля 410 °С; нижн. конц. предел распр. пл. отсут. до конц. 205 г/м³.

Средства тушения: Распыленная вода, возд.-мех. пена.

Краситель жировой темно-красный 5С

Физико-химические свойства: Темно-коричневый порошок. Состав, % масс.: основное вещество 92,5, вода 5,0, примеси 2,5. Тепл. сгор. –33180 кДж/г. Дисперсность 300 – 400 мкм.

Пожароопасные свойства: Горючее вещество. Т. самовоспл.: аэрогеля 400 °С, аэровзвеси 430 °С; нижн. конц. предел распр. пл. 30 г/м³; макс. давл. взрыва 640 кПа, скорость нарастания давл.: средн. 29,4 МПа/с, макс. 65,6 МПа/с; миним. энергия зажигания 9,12 мДж.

Средства тушения: Распыленная вода со смачивателями.

Краситель жирорастворимый 6Ж

Физико-химические свойства: Представляет собой смесь жирорастворимых: зеленого антрахинонового и желтого К.

Пожароопасные свойства: Горючий порошок. Т. самовоспл.: аэрогеля 440 °С, взвесей 470 °С; нижн. конц. предел распр. пл. 96 г/м³.

Средства тушения: Распыленная вода, возд.-мех. пена.

Краситель жирорастворимый желтый К, диэтиламиноазобензол, C₁₆H₁₉N₃

Физико-химические свойства: Желтый порошок. Мол. масса 253,3; насыпная масса 590 кг/м³.

Пожароопасные свойства: Горючее вещество. Т. самовоспл.: аэрогеля 405 °С, взвесей 420 °С; нижн. конц. предел распр. пл. 16 г/м³; макс. давл. взрыва 440 кПа; скорость нарастания давл.: средн. 9,8 МПа/с, макс. 16,6 МПа/с; МВСК 12 % об.

Средства тушения: Распыленная вода со смачивателями.

Краситель жирорастворимый красный Ж, C₂₂H₁₆ON₄

Физико-химические свойства: Коричневый порошок. Мол. масса 352,4; т. плавл. 195 °С; в воде не раствор.

Пожароопасные свойства: Горючее вещество. Т. самовоспл. аэрогеля 460 °С; нижн. конц. предел распр. пл. 40 г/м³; макс. давл. взрыва 670 кПа; скорость нарастания давл.: средн. 39 МПа/с, макс. 82 МПа/с; МВСК 15,4 % об.

Средства тушения: Распыленная вода со смачивателями.

Краситель жирорастворимый темно-красный 5С

Физико-химические свойства: Темно-коричневый порошок. Представляет собой смесь масляного красного О (77,5 % масс.) и жирорастворимого красного О. Состав, % масс.: основное вещество 92,5, вода 5, примеси 2,5. Т. плавл. 157 °С; насыпная масса 250 кг/м³.

Пожароопасные свойства: Горючее вещество. Т. всп. расплава 195 °С (о. т.); т. воспл. 197 °С; т. самовоспл. 445 °С; макс. давл. взрыва 420 кПа; макс. скорость нарастания давл. 32,3 МПа/с; МВСК 18 % об.

Средства тушения: Распыленная вода, возд.-мех. пена.

Краситель жирорастворимый чисто-голубой антрахиноновый, C₂₁H₁₅O₂N₂Br

Пожароопасные свойства: Горючий порошок. Т. самовоспл.: аэрогеля 445 °С, взвесей 630 °С; нижн. конц. предел распр. пл. отсут. до конц. 206 г/м³.

Средства тушения: Распыленная вода, возд.-мех. пена.

Краситель жирорастворимый ярко-синий антрахиноновый, C₃₂H₃₀O₂N₂

Физико-химические свойства: Мол. масса 474,6; тепл. сгор. –16900 кДж/моль.

Пожароопасные свойства: Горючий порошок. Т. самовоспл.: аэрогеля 300 °С, аэровзвеси 430 °С; нижн. конц. предел распр. пл. 74 г/м³; макс. давл. взрыва 1000 кПа; скорость нарастания давл.: средн. 11,1 МПа/с, макс. 62 МПа/с.

Средства тушения: Распыленная вода со смачивателями.

Краситель зеленый 2Ж п/э (основание), C₂₇H₁₉O₄N₃

Физико-химические свойства: Черный порошок. Мол. масса 449,5; т. плавл. 316 °С; насыпная масса 145 кг/м³.

Пожароопасные свойства: Т.самовоспл. аэрогеля 480 °С; нижн. конц. предел распр.пл. 46 г/м³.

Средства тушения: Распыленная вода со смачивателями.

Краситель индиго, 2,2'-био-индолиндиго

Физико-химические свойства: Т. плавл. 390 – 392.

Пожароопасные свойства: Горючий порошок. Нижн. конц. предел распр. пл. 120 г/м³.

Средства тушения: Распыленная вода, возд.-мех. пена.

Краситель капрозолъ коричневый 4К, индантрен коричневый Б, C₃₀H₂₀O₄N₄

Пожароопасные свойства: Горючий порошок. Т. самовоспл.: аэрогеля 525 °С, аэровзвеси 550 °С; т. тлен. 410 °С; нижн. конц. предел распр. пл. 180 г/м³.

Средства тушения: Распыленная вода со смачивателями.

**Краситель капрозолъ серый 2 “З”,
1,4-ди(4'-диаминодифенил-амино)антрахинон, C₃₈H₂₈O₂N₄**

Пожароопасные свойства: Горючее вещество. Т. самовоспл. аэрогеля 600 °С; нижн. конц. предел распр. пл. 65 г/м³; макс. давл. взрыва 850 кПа; средн. скорость нарастания давл. 3,9 МПа/с; МВСК 16 % об.

Средства тушения: Распыленная вода со смачивателями.

Краситель катиоаный бирюзовый “З”

Пожароопасные свойства: Горючий порошок. Т. самовоспл. аэровзвеси 500 °С; т. тлен. 212 °С; нижн. конц. предел распр. пл. 215 г/м³; макс. давл. взрыва 480 кПа; макс. скорость нарастания давл. 7,9 МПа/с; МВСК 18 % об. Образец, содержащий, % масс.: основного вещества 91,35, мочевины 5,65 и воды 3,0 имеет т. самовоспл. аэровзвеси 515 °С; нижн. конц. предел распр. пл. 180 г/м³; макс. давл. взрыва 300 кПа, средн. скорость нарастания давл. 3,1 МПа/с; МВСК 18 % об.

Средства тушения: Распыленная вода, возд.-мех. пена.

Краситель катионный желтый 5 “З” полиметиновый, (C₂₇H₂₄N₂)Cl⁻

Физико-химические свойства: Мол. масса 351,9; т. плавл. 100 – 105 °С.

Пожароопасные свойства: Горючий порошок. Т. самовоспл.: аэрогеля 440 °С, аэровзвеси 470 °С; нижн. конц. предел распр. пл. 97 г/м³; макс. давл. взрыва 1 МПа; скорость нарастания давл.: средн. 15 МПа/с, макс. 48 МПа/с.

Средства тушения: Распыленная вода, возд.-мех. пена.

Краситель катионный желтый 6 “З”, (C₂₉H₂₃ON₂)Cl⁻

Физико-химические свойства: Зеленоватый порошок. Состав, % масс.: основное вещество 47, вода 2,5, декстрин картофельный 50. Т. плавл. 60 – 108 °С; насыпная масса 350 кг/м³.

Пожароопасные свойства: Горючее вещество. Т. самовоспл. аэрогеля 420 °С; нижн. конц. предел распр. пл. 28 г/м³; макс. давл. взрыва 400 кПа; средн. скорость нарастания давл. 9,7 МПа/с.

Средства тушения: Распыленная вода со смачивателями.

Краситель катионный красный 5 Ж

Физико-химические свойства: Мол. масса 411,9; т. плавл. 220 °С; насыпная масса 500 кг/м³.

Пожароопасные свойства: Горючий порошок. Нижн. конц. предел распр. пл. 66 г/м³; давл. взрыва 420 кПа, скорость нарастания давл. 42 МПа/с. При содержании основного вещества 87,8 % масс. нижн. конц. предел распр. пл. 87 г/м³; при содержании основного вещества 82,4 % масс. нижн. конц. предел распр. пл. 110 г/м³.

Средства тушения: Распыленная вода со смачивателями.

Краситель катионный красный С, (C₁₂H₁₇N₆)₂Cl₂^{-1/2}ZnCl₂

Физико-химические свойства: Темно-красный порошок. Состав, % масс.: основное вещество 45, декстрин картофельный 52,5, вода 2,5. Т. плавл. 120 – 190 °С; насыпная масса 580 кг/м³.

Пожароопасные свойства: Горючее вещество. Т. самовоспл. аэрогеля 450 °С; нижн. конц. предел распр. пл. 55 г/м³; макс. давл. взрыва 440 кПа; средн. скорость нарастания давл. 9 МПа/с.

Средства тушения: Распыленная вода со смачивателями.

Краситель катионный оранжевый Ж, (C₂₂H₂₄N₂)₂SO⁴⁻

Физико-химические свойства: Оранжевый порошок. Состав, % масс.: основное вещество 40, декстрин картофельный 60. Т. плавл. 180 – 192 °С; насыпная масса 400 кг/м³.

Пожароопасные свойства: Горючее вещество. Т. самовоспл.: аэрогеля 400 °С, аэровзвеси 390 °С; нижн. конц. предел распр. пл. 50 г/м³; макс. давл. взрыва 540 кПа; средн. скорость нарастания давл. 10,7 МПа/с.

Средства тушения: Распыленная вода со смачивателями.

Краситель катионный розовый 2С, C₂₀H₂₆N₂Cl₂

Физико-химические свойства: Сиреневый порошок. Состав, % масс.: основное вещество 25, декстрин картофельный 72, вода 3. Т. плавл. 80 – 175 °С; насыпная масса 630 кг/м³.

Пожароопасные свойства: Горючее вещество. Т. самовоспл.: аэрогеля 350 °С, аэровзвеси 330 °С; нижн. конц. предел распр. пл. 50 г/м³; макс. давл. взрыва 440 кПа; средн. скорость нарастания давл. 7,8 МПа/с.

Средства тушения: Распыленная вода со смачивателями.

Краситель катионный синий 2К, C₃₂H₃₄N₈S₂Cl₂ · ZnCl₂

Физико-химические свойства: Темно-зеленый порошок. Состав, % масс.: основное вещество 32, декстрин картофельный 65, вода 3. Т. плавл. 175 – 192 °С; насыпная масса 460 кг/м³; в воде хорошо раствор.

Пожароопасные свойства: Горючее вещество. Т. самовоспл.: аэрогеля 420 °С, аэровзвеси 410 °С; нижн. конц. предел распр. пл. 80 г/м³; макс. давл. взрыва 440 кПа; средн. скорость нарастания давл. 17,1 МПа/с.

Средства тушения: Распыленная вода со смачивателями.

Краситель катионный синий 13

Физико-химические свойства: Т. плавл. 178 – 192 °С.

Пожароопасные свойства: Горючий порошок. Т. всп. 206 °С (о. т.); т. воспл. 222 °С; т. самовоспл.: аэрогеля 340 °С, аэровзвеси 370 °С; нижн. конц. предел распр. пл. 90 г/м³; миним. энергия зажигания 127 мДж; МВСК 19 % об.

Средства тушения: Распыленная вода со смачивателями.

Краситель катионный синий 35-71Ф, этилхлорид 6-хлор-2-(4'-диэтиламинофенил)-бенз(с,d-индола), (C₂₃H₂₄N₂Cl)Cl⁻

Физико-химические свойства: Состав, % масс.: основное вещество 66,0, вода 1,5, примеси 23,3, зола 9,2. Т. плавл. выше 150 °С; насыпная масса 307 кг/м³; в воде раствор.

Пожароопасные свойства: Горючее вещество. Т. самовоспл.: аэрогеля 510 °С, аэровзвеси 530 °С; нижн. конц. предел распр. пл. 160 г/м³.

Средства тушения: Распыленная вода, возд.-мех. пена.

Краситель катионный фиолетовый № 1

Состав, % масс.: основное вещество 18 - 19, декстрин 81 - 82.

Пожароопасные свойства: Горючий порошок. Т. воспл. 100 °С; т. самовоспл. аэрогеля до 400 °С отсут.; нижн. конц. предел распр. пл. 70 г/м³.

Средства тушения: Распыленная вода со смачивателями.

Краситель катионный черный 3

Физико-химические свойства: Темно-зеленый порошок. Состав, % масс.: основное вещество 33,5, декстрин 63,5, вода 3. Т. плавл. 90 – 180 °С; насыпная масса 520 кг/м³; в воде хорошо раствор.

Пожароопасные свойства: Горючее вещество. Т. самовоспл.: аэрогеля 420 °С; аэровзвеси 436 °С; нижн. конц. предел распр. пл. 40 г/м³; макс. давл. взрыва 400 кПа; средн. скорость нарастания давл. 9,8 МПа/с.

Средства тушения: Распыленная вода со смачивателями.

Краситель кислотный голубой О

Пожароопасные свойства: Трудногорючий порошок. Т. экзотерм. разлож. 238 °С; аэровзвесь взрывобезопасна.

Средства тушения: Распыленная вода, возд.-мех. пена.

Краситель кислотный желтый 5К полиамидный

Физико-химические свойства: Состав, % масс.: основное вещество 85, примеси 14, вода 1. Т. плавл. более 300 °С.

Пожароопасные свойства: Горючий порошок. Т. самовоспл. аэровзвеси 550 °С; т. тлен. 250 °С; нижн. конц. предел распр. пл. отсут. до конц. 206 г/м³.

Средства тушения: Распыленная вода, возд.-мех. пена.

Краситель кислотный желтый светопрочный Е

Пожароопасные свойства: Горючий порошок. Т. самовоспл.: аэрогеля 200 °С, аэровзвеси 525 °С; нижн. конц. предел распр. пл. отсут. до конц. 500 г/м³.

Средства тушения: Распыленная вода, возд.-мех. пена.

Краситель кислотный зеленый Ф-5, C₃₀H₁₁O₁₄S₃Na₃

Состав, % масс.: основное вещество 84,0, примеси 15,9.

Пожароопасные свойства: Горючий порошок. Т. самовоспл.: аэрогеля 560 °С, аэровзвеси 580 °С; нижн. конц. предел распр. пл. 380 г/м³; макс. давл. взрыва 70 кПа, скорость нарастания давл. 1,5 МПа/с, МВСК 18 % об.

Средства тушения: Распыленная вода, возд.-мех. пена.

Краситель кислотный зеленый М для кожи

Физико-химические свойства: Темно-зеленый порошок. Состав, % масс.: основное вещество 54,9, сульфат аммония 10, хлорид натрия 15, вода 6, зола 10.

Пожароопасные свойства: Горючее вещество. Т.самовоспл.аэрогеля 220 °С; МВСК 20 % об.

Средства тушения: Распыленная вода, возд.-мех. пена.

Краситель кислотный коричневый прочный

Физико-химические свойства: Представляет собой смесь ярко-желтого 4-ЗШ, ярко-синего антрахинонового и кислотного ярко-красного Н8С в соотношении 6:1:3.

Пожароопасные свойства: Горючий порошок. Т. самовоспл.: аэрогеля 600 °С, взвеси 720 °С; т. тлен. 530 °С; нижн. конц. предел распр. пл. отсут. до конц. 205 г/м³.

Средства тушения: Распыленная вода, возд.-мех. пена.

Краситель кислотный коричневый для кожи

Физико-химические свойства: Темно-коричневый порошок. Состав, % масс.: основное вещество 33, вода 5, зола 10, примесь тринатрийфосфата.

Пожароопасные свойства: Трудногорючий порошок. Аэрогель горит только в пламени газовой горелки. На раскаленной поверхности металла тлеет. Аэровзвесь невзрывоопасна.

Средства тушения: Распыленная вода, возд.-мех. пена.

Краситель кислотный красный ализариновый, натриевая соль ализарин-3-сульфокислоты, C₁₄H₇O₇SNa

Физико-химические свойства: Дисперсность менее 80 мкм.

Пожароопасные свойства: Горючий порошок. Т. самовоспл.: аэрогеля 550 °С, взвеси 640 °С; нижн. конц. предел распр. пл. отсут. до конц. 206 г/м³.

Средства тушения: Распыленная вода, возд.-мех. пена.

Краситель кислотный красный антрахиноновый 190-75, C₂₈H₁₈O₄N₃SNa

Физико-химические свойства: Оранжевый порошок. Состав, % масс.: основное вещество 67,0, вода 0,5, примеси 32,5.

Пожароопасные свойства: Горючее вещество. Т. самовоспл.: аэрогеля 550 °С, взвеси 570 °С; т. тлен. 420 °С; нижн. конц. предел распр. пл. отсут. до конц. 205 г/м³.

Средства тушения: Распыленная вода, возд.-мех. пена.

Краситель кислотный оливковый МЖ-дубящий

Физико-химические свойства: Черный порошок. Состав, % масс.: основное вещество 73,7, вода 3, зола 10. Дисперсность 70 – 100 мкм.

Пожароопасные свойства: Трудногорючее вещество. Самовоспл. отсут. до 600 °С.

Средства тушения: Распыленная вода.

Краситель кислотный оранжево-коричневый МЖ-дубящий

Физико-химические свойства: Состав, % масс.: основное вещество 68,9, вода 3, зола 10.

Пожароопасные свойства: Трудногорючий порошок. Самовоспл. отсут. до 600 °С.

Средства тушения: Распыленная вода.

Краситель кислотный оранжевый

Состав, % масс.: основное вещество 54, хлорид натрия 10, вода 3, зола 60.

Пожароопасные свойства: Трудногорючий порошок. Т. тлен. 340 °С.

Средства тушения: Распыленная вода, возд.-мех. пена.

Краситель кислотный оранжевый для меха, C₁₂H₂₀O₃N₄S

Состав, % масс.: основное вещество 85,9; вода 4,3.

Пожароопасные свойства: Горючий порошок. Т. воспл. аэрогеля 100 °С; самовоспл. аэровзвеси до 400 °С отсут.; нижн. конц. предел распр. пл. 100 г/м³.

Средства тушения: Распыленная вода, возд.-мех. пена.

Краситель кислотный рубиновый 5С полиамидный

Состав, % масс.: основное вещество 85, примеси 14, вода 1.

Пожароопасные свойства: Горючий порошок. Т. самовоспл. аэровзвеси 570 °С; т. тлен. 250 °С; нижн. конц. предел распр. пл. 200 г/м³.

Средства тушения: Распыленная вода, возд.-мех. пена.

Краситель кислотный синий антрахиноновый Н8 “З”

Физико-химические свойства: Представляет собой смесь 1-циклогексиламино-4-п-толуиди-на и 1-п-толуидино-4-циклогексиламиноантрахинон-6(7)-сульфокислоты натриевых солей. Состав, % масс.: основное вещество 65,7, зола 34,3. Не плавится.

Пожароопасные свойства: Горючий порошок. Т. самовоспл.: аэрогеля 530 °С, аэровзвеси 450 °С; нижн. конц. предел распр. пл. 180 г/м³.

Средства тушения: Распыленная вода, возд.-мех. пена.

Краситель кислотный синий смесевой

Состав, % масс.: кислотный ярко-синий антрахиноновый 95, кислотный ярко-красный антрахиноновый 5.

Пожароопасные свойства: Горючий порошок. Т. самовоспл.: аэрогеля 550 °С, взвеси 600 °С; нижн. конц. предел распр. пл. отсут. до конц. 206 г/м³.

Средства тушения: Распыленная вода, возд.-мех. пена.

Краситель кислотный темно-синий, C₃₂H₂₁O₆N₅S₂Na₂

Состав, % масс.: основное вещество 50,1, вода 2, зола 24, примесь (NH₄)₂SO₄.

Пожароопасные свойства: Трудногорючий порошок. Нижн. конц. предел распр. пл. взвеси 500 г/м³.

Средства тушения: Распыленная вода, возд.-мех. пена.

Краситель кислотный фиолетовый антрахиноновый Н4К, натриевая соль 1,4-диамино-2,3-бис(4'-трет-бутил-феноксид)антрахинонди-сульфокислоты C₃₄H₃₂O₁₀N₂S₂Na₂

Физико-химические свойства: Мол. масса 738,72; насыпная масса 310 кг/м³.

Пожароопасные свойства: Трудногорючий порошок. Т. самовоспл. 430 °С (тлеет); нижн. конц. предел распр. пл. отсут. до конц. 260 г/м³.

Средства тушения: Распыленная вода, возд.-мех. пена.

Краситель кислотный фиолетовый С, C₃₉H₄₀O₆N₃S₂Na

Состав, % масс.: основное вещество 90,6, вода 2,8; примеси 6,6.

Пожароопасные свойства: Горючий порошок. Т. самовоспл.: аэрогеля 460 °С, взвеси 500 °С; нижн. конц. предел распр. пл. отсут. до конц. 206 г/м³.

Средства тушения: Распыленная вода, возд.-мех. пена.

Краситель кислотный фиолетовый С (для чернил), C₃₉H₄₀O₆N₃S₂Na

Состав, % масс.: основное вещество 76, вода 3, примеси 21.

Пожароопасные свойства: Горючий порошок. Т. самовоспл.: аэрогеля 460 °С, взвеси 530 °С; нижн. конц. предел распр. пл. отсут. до конц. 206 г/м³.

Средства тушения: Распыленная вода, возд.-мех. пена.

Краситель кислотный хром-коричневый К, C₁₂H₉O₈N₆SNa

Физико-химические свойства: Темно-коричневый порошок. Состав, % масс.: основное вещество 49,1, вода 2, зола 15, примесь (NH₄)₂SO₄. Насыпная масса 600 кг/м³.

Пожароопасные свойства: Горючее вещество. Т. самовоспл. аэрогеля 250 °С; взвесь невзрывоопасна.

Средства тушения: Распыленная вода, возд.-мех. пена.

**Краситель кислотный чисто-голубой 2 “З”, динатриевая соль
1-амино-4-толиламиноантрахинон-2,2-дисульфокислоты, $C_{21}H_{14}O_8N_2S_2Na_2$**

Физико-химические свойства: Тонкодисперсный синий порошок.

Пожароопасные свойства: Горючее вещество. Т. самовоспл. аэрогеля 680 °С; нижн. конц. предел распр. пл. отсут. до конц. 260 г/м³.

Средства тушения: Распыленная вода, возд.-мех. пена.

Краситель кислотный ярко-голубой 3, $C_{27}H_{32}O_3N_2SNa$

Пожароопасные свойства: Горючий порошок. Образец, содержащий 83,5 % масс. основного вещества, имеет т. самовоспл. аэрогеля 450 °С; нижн. конц. предел распр. пл. 60 г/м³; макс. давление взрыва 650 кПа; средн. скорость нарастания давл. 12,2 МПа/с; МВСК 18 % об. Образец, содержащий 92,2 % масс. основного вещества, имеет т. самовоспл. аэрозвеси 950 °С; нижн. конц. предел распр. пл. 20 г/м³.

Средства тушения: Распыленная вода со смачивателями.

Краситель кислотный ярко-зеленый антрахиноновый 4Ж, $C_{34}H_{29}O_{10}N_2S_2Na_2$

Пожароопасные свойства: Горючий порошок. Т. самовоспл. аэрогеля 540 °С; нижн. конц. предел распр. пл. 205 г/м³.

Средства тушения: Распыленная вода со смачивателями.

Краситель кислотный ярко-зеленый антрахиноновый (основание), $C_{34}H_{34}O_4N_2$

Физико-химические свойства: Мол. масса 534,63; т. плавл. 178 °С; в воде не раствор.

Пожароопасные свойства: Горючий порошок. Т. самовоспл.: аэрогеля 570 °С, аэрозвеси 550 °С; нижн. конц. предел распр. пл. отсут. до 158 г/м³.

Средства тушения: Распыленная вода, возд.-мех. пена.

**Краситель кислотный ярко-красный антрахиноновый Н4Ж, динатриевая соль
дисульфокислоты 2-фенил-6-(4''-хлорфеноксид) фенила-мино-1,9-антрапиридина,
 $C_{33}H_{18}O_8N_3Cl_2Na_2$**

Физико-химические свойства: Темно-красный порошок. Насыпная масса 804 кг/м³.

Пожароопасные свойства: Трудногорючее вещество. Т. самовоспл. аэрогеля до 600 °С отсут.; нижн. конц. предел распр. пл. отсут. до конц. 260 г/м³.

Средства тушения: Распыленная вода, возд.-мех. пена.

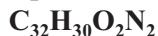
**Краситель кислотный ярко-красный антрахиноновый Н8С, натриевая соль
3-N-(4'-бутилфенил)-6-(4''-бутиланилино) антрапиридондисульфокислоты,
 $C_{36}H_{32}O_8N_2S_2Na_2$**

Физико-химические свойства: Темно-красный порошок.

Пожароопасные свойства: Горючее вещество. Т. самовоспл.: аэрогеля 560 °С, взвеси 570 °С; нижн. конц. предел распр. пл. более 260 г/м³; МВСК 17 % об.

Средства тушения: Распыленная вода, возд.-мех. пена.

Краситель кислотный ярко-синий антрахиноновый (основание),



Физико-химические свойства: Фиолетовый порошок. Состав, % масс.: основное вещество 80,0, вода 0,2, зола 0,6.

Пожароопасные свойства: Горючее вещество. Т. самовоспл.: аэрогеля 460 °С, взвеси 510 °С; нижн. конц. предел распр. пл. 20 г/м³; макс. давл. взрыва 490 кПа, макс. скорость нарастания давл. 24,5 МПа/с.

Средства тушения: Распыленная вода со смачивателями.

Краситель кислотный ярко-синий полиамидный

Состав, % масс.: основное вещество 85,3, хлорид натрия 9,7, вода 0,5.

Пожароопасные свойства: Трудногорючий порошок. Т. самовоспл. аэрогеля 500 °С; взвесь взрывобезопасна.

Средства тушения: Распыленная вода, возд.-мех. пена.

Краситель коричневый 2К п/э, C₅₈H₃₇O₆N₉

Физико-химические свойства: Темно-коричневый порошок. Мол. масса 936,04; т. плавл. 346 – 356 °С; насыпная масса 350 кг/м³.

Пожароопасные свойства: Горючее вещество. Т. самовоспл. аэрогеля 620 °С; нижн. конц. предел распр. пл. 63 г/м³.

Средства тушения: Распыленная вода, возд.-мех. пена.

Краситель коричневый 13-51 для кожи

Физико-химические свойства: Черный порошок. Состав, % масс.: основное вещество 43, вода 2, зола 50. Насыпная масса 850 кг/м³.

Пожароопасные свойства: Горючее вещество. Т. самовоспл. аэрогеля 260 °С; взвесь взрывобезопасна.

Средства тушения: Распыленная вода, возд.-мех. пена.

Краситель коричневый для меха, C₁₃H₁₀O₆N₄

Состав, % масс.: основное вещество 39, вода 4.

Пожароопасные свойства: Горючий порошок. Нижн. конц. предел распр. пл. 83 г/м³.

Средства тушения: Распыленная вода со смачивателями.

Краситель красно-коричневый, $C_{16}H_{16}O_3N_4Cl_2$

Физико-химические свойства: Мол. масса 383,22; т. плавл. 160 – 161 °С; тепл. сгор. –8552 кДж/моль.

Пожароопасные свойства: Горючий порошок. Нижн. конц. предел распр. пл. аэро-взвеси 130 г/м³.

Средства тушения: Распыленная вода, возд.-мех. пена.

Краситель красно-розовый люминесцирующий для пластмасс

Физико-химические свойства: Темно-красный порошок. Представляет собой смесь тиюиндиго ярко-розового Ж и люминофора красно-фиолетового 440 РТ в соотношении 1:1. Насыпная масса 269 кг/м³; т. начала плавл. 130 °С, затем возгоняется.

Пожароопасные свойства: Горючее вещество. Т. самовоспл.: аэрогеля 500 °С, аэро-взвеси 530 °С; нижн. конц. предел распр. пл. 77 г/м³; МВСК 17,5 % об.

Средства тушения: Распыленная вода со смачивателями.

Краситель красный для мелана, антрахинон-1-анилидо-2'-карбоновая кислота

Физико-химические свойства: Мол. масса 343; т. плавл. 275 °С; насыпная масса 237 кг/м³; в воде не раствор.

Пожароопасные свойства: Горючее вещество. Т. самовоспл. аэро-взвеси 600 °С; нижн. конц. предел распр. пл. 140 г/м³.

Средства тушения: Распыленная вода, возд.-мех. пена.

Краситель кубовый алый 2Ж, $C_{26}H_{12}O_2N_4$

Физико-химические свойства: Темно-красный порошок. Состав, % масс.: основное вещество 89,5, вода 0,3, диспергатор НФ 10,0. Насыпная масса 590 кг/м³.

Пожароопасные свойства: Горючее вещество. Т. самовоспл. аэрогеля 620 °С; нижн. конц. предел распр. пл. 204 г/м³.

Средства тушения: Распыленная вода, возд.-мех. пена.

Краситель кубовый алый 2ЖД, $C_{26}H_{12}O_2N_4$

Физико-химические свойства: Темно-коричневый порошок. Состав, масс.: основное вещество 35,0, диспергатор НФ 59,9, вода 5,1. Насыпная масса 462 кг/м³.

Пожароопасные свойства: Горючее вещество. Т. самовоспл.: аэрогеля 550 °С, аэро-взвеси 610 °С; нижн. конц. предел распр. пл. отсут. до конц. 205 г/м³.

Средства тушения: Распыленная вода, возд.-мех. пена.

Краситель кубовый алый ЖХД

Физико-химические свойства: Состав, % масс.: основное вещество 40, вода 5, диспергатор НФ 55. Насыпная масса 260 кг/м³.

Пожароопасные свойства: Трудногорючий порошок. Т. самовоспл. 640 °С; т. тлен. 310 °С.

Средства тушения: Распыленная вода, возд.-мех. пена.

Краситель кубовый голубой Е, C₂₈H₁₂O₄N₂Cl₂

Физико-химические свойства: Сине-черный порошок. Состав, % масс.: основное вещество 42,8, диспергатор НФ 50. Насыпная масса 980 кг/м³.

Пожароопасные свойства: Горючее вещество. Т. тлен. аэрогеля 400 °С; нижн. конц. предел распр. пл. отсут. до конц. 260 г/м³.

Средства тушения: Распыленная вода, возд.-мех. пена.

Краситель кубовый голубой К (основание)

Содержание основного вещества 99 % масс.

Пожароопасные свойства: Трудногорючий порошок. Т. самовоспл.: аэрогеля 670 °С, аэровзвеси 690 °С; нижн. конц. предел распр. пл. отсут. до конц. 206 г/м³.

Средства тушения: Распыленная вода, возд.-мех. пена.

Краситель кубовый желтый 4ГФД

Физико-химические свойства: Желтый порошок. Состав, % масс.: основное вещество 40,0, вода 2,6, зола 20,4, диспергатор НФ 52, диспергатор СС 5,0, смачиватель НБ 3,0. Насыпная масса 700 кг/м³.

Пожароопасные свойства: Трудногорючее вещество. Т. самовоспл. аэровзвеси 660 °С; т. тлен. 500 °С; нижн. конц. предел распр. пл. отсут. до конц. 260 г/м³.

Средства тушения: Распыленная вода, возд.-мех. пена.

Краситель кубовый желтый ЗХД, C₂₆H₁₁O₄N₃S

Физико-химические свойства: Темно-коричневый порошок. Состав, % масс.: основное вещество 30,0, вода 6,5, диспергатор НФ 63,5. Насыпная масса 577 кг/м³.

Пожароопасные свойства: Трудногорючее вещество. Т. самовоспл.: аэрогеля 590 °С, аэровзвеси 640 °С; нижн. конц. предел распр. пл. отсут. до конц. 205 г/м³.

Средства тушения: Распыленная вода, возд.-мех. пена.

Краситель кубовый желтый 238-70 Ф, 2,2-(2'',5-дихлор-1,4-фенилен)бис-1,4-антра-1,2-(имидазол-6,11-дион), $C_{36}H_{16}O_4N_4Cl_2$

Состав, % масс.: основное вещество 93, примеси 5, вода 2.

Пожароопасные свойства: Трудногорючий порошок. Т. самовоспл.: аэрогеля 570 °С, аэровзвеси 660 °С; нижн. конц. предел распр. пл. отсут. до конц. 205 г/м³.

Средства тушения: Распыленная вода, возд.-мех. пена.

Краситель кубовый золотисто-желтый ЖХ, $C_{24}H_{12}O_2$

Физико-химические свойства: Оранжевый порошок. Мол. масса 332,36; т. плавл. 255 °С; тепл. сгор. –8157 кДж/моль.

Пожароопасные свойства: Трудногорючее вещество. Т. самовоспл. аэровзвеси 600 °С; нижн. конц. предел распр. пл. отсут. до конц. 200 г/м³.

Средства тушения: Распыленная вода, возд.-мех. пена.

Краситель кубовый золотисто-желтый КХ, 50%-ный

Состав, % масс.: основное вещество 50, диспергатор НФ 50.

Пожароопасные свойства: Трудногорючий порошок. Т. самовоспл. аэровзвеси 650 °С; нижн. конц. предел распр. пл. отсут. до конц. 206 г/м³.

Средства тушения: Распыленная вода, возд.-мех. пена.

Краситель кубовый золотисто-желтый КХД

Состав, % масс.: основное вещество 60, смачиватель МБ 2, диспергатор НФ 38, автоловая эмульсия 0,5.

Пожароопасные свойства: Горючее вещество. Т. самовоспл. аэрогеля 460 °С.

Средства тушения: Распыленная вода, возд.-мех. пена.

Краситель кубовый коричневый К, $C_{42}H_{23}O_6N_3$

Состав, % масс.: основное вещество 50,0, вода 6,3, диспергатор НФ 43,7.

Пожароопасные свойства: Трудногорючий порошок. Т. самовоспл.: аэрогеля 530 °С, аэровзвеси 600 °С; нижн. конц. предел распр. пл. отсут. до конц. 206 г/м³.

Средства тушения: Распыленная вода, возд.-мех. пена.

Краситель кубовый коричневый КД, 40%-ный, $C_{42}H_{23}O_6N_3$

Физико-химические свойства: Состав, % масс.: основное вещество 40, примеси 60. Т. плавл. 345 °С; тепл. сгор. –13970 кДж/моль.

Пожароопасные свойства: Горючий порошок. Т. самовоспл.: аэрогеля 600 °С, аэровзвеси 620 °С; нижн. конц. предел распр. пл. 110 г/м³.

Средства тушения: Распыленная вода, возд.-мех. пена.

Краситель кубовый серый 3Д, $C_{45}H_{22}O_5N_2$

Состав, % масс.: основное вещество 30, диспергатор НФ 70.

Пожароопасные свойства: Трудногорючий порошок. Т. самовоспл.: аэрогеля 600 °С, взрывзвеси 630 °С; нижн. конц. предел распр. пл. отсут. до конц. 205 г/м³.

Средства тушения: Распыленная вода, возд.-мех. пена.

Краситель кубовый темно-синий БФД, дибромвиолантрон, $C_{34}H_{16}O_2Br_2$

Физико-химические свойства: Черный порошок. Содержание основного вещества 40 % масс.

Пожароопасные свойства: Трудногорючее вещество. Т. самовоспл. аэровзвеси 630 °С; нижн. конц. предел распр. пл. отсут. до конц. 205 г/м³.

Средства тушения: Распыленная вода, возд.-мех. пена.

Краситель кубовый темно-синий О, виолантрон, дибензантрон, $C_{34}H_{16}O_2$

Физико-химические свойства: Состав, % масс.: основное вещество 41,5, примеси 54,9, вода 3,6. Тепл. сгор. –24351 кДж/кг.

Пожароопасные свойства: Горючее вещество. Т. самовоспл.: аэрогеля 540 °С, взрывзвеси 620 °С; нижн. конц. предел распр. пл. более 206 г/м³.

Средства тушения: Распыленная вода, возд.-мех. пена.

Краситель кубовый темно-синий 2 “З”, $C_{36}H_{18}O_4$

Физико-химические свойства: Содержание основного вещества 40 % масс. Тепл. сгор. –23849 кДж/кг.

Пожароопасные свойства: Горючий порошок. Т. самовоспл.: аэрогеля 510 °С, взрывзвеси 530 °С; т. тлен. 340 °С; нижн. конц. предел распр. пл. более 206 г/м³.

Средства тушения: Распыленная вода, возд.-мех. пена.

Краситель кубовый чисто-синий ОД, $C_{28}H_{14}O_4N_2$

Физико-химические свойства: Состав, % масс.: основное вещество 44, вода 2, примеси 54.

Пожароопасные свойства: Трудногорючий порошок. Т. самовоспл.: аэрогеля 570 °С, взрывзвеси 620 °С; т. тлен. 280 °С; нижн. конц. предел распр. пл. отсут. до конц. 205 кг/м³.

Средства тушения: Распыленная вода, возд.-мех. пена.

**Краситель кубовый ярко-голубой “З”,
N,N'-дигидро-1,2,1',2'-диантрахиноназин, C₂₈H₁₄O₄N₂**

Физико-химические свойства: Состав, % масс.: основное вещество 40, вода 5, примеси 55.

Пожароопасные свойства: Горючий порошок. Т. самовоспл.: аэрогеля 470 °С, аэровзвеси 600 °С; т. тлен. 190 °С; нижн. конц. предел распр. пл. отсут. до конц. 206 г/м³.

Средства тушения: Распыленная вода, возд.-мех. пена.

Краситель кубовый ярко-голубой ЗД

Физико-химические свойства: Синий порошок. Состав, % масс.: основное вещество 30, диспергатор НФ53, динатрийфосфат 5, мочевиная 10, хлорид натрия 2, автоловая эмульсия 0,5.

Пожароопасные свойства: Горючее вещество. Т. самовоспл. аэрогеля 360 °С; нижн. конц. предел распр. пл. 75 г/м³.

Средства тушения: Распыленная вода со смачивателями.

Краситель кубовый ярко-зеленый Ж

Содержание основного вещества 95 % масс.

Пожароопасные свойства: Трудногорючий порошок. Т. самовоспл. аэрогеля 500 °С; нижн. конц. предел распр. пл. отсут. до конц. 260 г/м³.

Средства тушения: Распыленная вода, возд.-мех. пена.

Краситель кубовый ярко-зеленый С

Содержание основного вещества 95,6 % масс.

Пожароопасные свойства: Трудногорючий порошок. Т. самовоспл. аэровзвеси 560 °С; т. тлен. 350 °С; нижн. конц. предел распр. пл. отсут. до конц. 260 г/м³.

Средства тушения: Распыленная вода, возд.-мех. пена.

Краситель кубовый ярко-оранжевый Д, C₂₆H₁₂O₂N₄

Состав, % масс.: основное вещество 40, вода 2, примеси 58.

Пожароопасные свойства: Горючий порошок. Т. самовоспл.: аэрогеля 520 °С, аэровзвеси 590 °С; нижн. конц. предел распр. пл. 102 г/м³.

Средства тушения: Распыленная вода, возд.-мех. пена.

Краситель кубовый ярко-оранжевый КХ, C₂₂H₈O₂Br₂

Содержание основного вещества 100 % масс.

Пожароопасные свойства: Трудногорючий порошок. Самовоспл. аэровзвеси отсут. до 700 °С.

Средства тушения: Распыленная вода, возд.-мех. пена.

Краситель кубовый ярко-оранжевый КХД, $C_{22}H_8O_2Br_2$

Физико-химические свойства: Состав, % масс.: основное вещество 55, примеси 45. Тепл. сгор. –20000 кДж/кг.

Пожароопасные свойства: Горючий порошок. Т. самовоспл.: аэрогеля 560 °С, аэровзвеси 660 °С; т. тлен 320 °С; нижн. конц. предел распр. пл. отсут. до конц. 206 г/м³.

Средства тушения: Распыленная вода, возд.-мех. пена.

Краситель кубовый ярко-фиолетовый К, 6,15-дихлоризовиолантрон, $C_{34}H_{14}O_2Cl_2$

Состав, % масс.: основное вещество 95, вода 1, зола 2, песок 0,3, железо 0,2.

Пожароопасные свойства: Трудногорючий порошок. Т. самовоспл. аэровзвеси 720 °С.

Средства тушения: Распыленная вода, возд.-мех. пена.

Краситель кубоген алый 5-75, натриевая соль N,N'-ди(п-ксилиimid)-1,1'-бинафтил-4,4',5,5',8,8'-гексакарбоновой кислоты, $C_{42}H_{26}O_8N_2Na_2$

Физико-химические свойства: Состав, % масс.: основное вещество 90,1, вода 2,0, примеси 7,9. Тепл. сгор. –24183 кДж/кг.

Пожароопасные свойства: Горючий порошок. Т. самовоспл.: аэрогеля 530 °С, аэровзвеси 530 °С; т. тлен. 340 °С.

Средства тушения: Распыленная вода, возд.-мех. пена.

Краситель кубоген фиолетовый 1-76, $C_{39}H_{19}O_7N_3Na_2$

Физико-химические свойства: Состав, % масс.: основное вещество 80,0, вода 3,8, примеси 16,1. Тепл. сгор. –22050 кДж/кг.

Пожароопасные свойства: Горючий порошок. Т. самовоспл. аэровзвеси 550 °С; т. тлен. 340 °С; нижн. конц. предел распр. пл. 102 г/м³.

Средства тушения: Распыленная вода, возд.-мех. пена.

Краситель кубозоль серый З, калиевая соль кислого дисернооксилого эфира лейкосоединения кубового серого З $C_{45}H_{24}O_{11}N_2S_2K_2$

Физико-химические свойства: Состав, % масс.: основное вещество 28,6; примеси неорганических солей 71,4. Насыпная масса 1890 кг/м³; в воде раствор. Дисперсность 150 мкм.

Пожароопасные свойства: Горючий порошок. Т. самовоспл. аэровзвеси 690 °С.

Средства тушения: Распыленная вода, возд.-мех. пена.

Краситель кубозоль серый С, дикалиевая соль кислого дисерно-кислого эфира лейкосоединения бенз-1-хлор-6,7-бензо-2-тионафтен-5'-бром-2'-индол-индиго, $C_{20}H_9O_8NS_3ClBrK_2$

Физико-химические свойства: Состав, % масс.: основное вещество 40,0, примеси 58,5. Насыпная масса 623 кг/м³; при нагревании не плавится; в воде раствор. при 90 °С.

Пожароопасные свойства: Трудногорючий порошок. Т. тлен. 480 °С; аэровзвесь не воспламеняется до 700 °С; нижн. конц. предел распр. пл. отсут. до конц. 500 г/м³.

Средства тушения: Распыленная вода, возд.-мех. пена.

Краситель кубозоль ярко-зеленый Ж, $C_{36}H_{20}O_8S_2Br_2K_2$

Физико-химические свойства: Состав, % масс.: основное вещество 25,0 (в пересчете на кубовый краситель), вода 1,9, зола 8,3, органические примеси 20. Насыпная масса 980 кг/м³; т. плавл. 140 °С.

Пожароопасные свойства: Горючий порошок. Т. самовоспл. аэровзвеси 720 °С.

Средства тушения: Распыленная вода, возд.-мех. пена.

Краситель кубозоль ярко-фиолетовый К

Физико-химические свойства: Состав, % масс.: основное вещество 26,0, хлорид и карбонат натрия 36,4, в-соль 13, гидрат натрия 2,6, карбамид 2,0; салюциновая соль 20.

Пожароопасные свойства: Трудногорючий порошок. Т. самовоспл. аэровзвеси 540 °С.

Средства тушения: Распыленная вода, возд.-мех. пена.

Краситель М, натриевая соль 1,2-нафтохинондиазид-2-сульфо-кислоты, $C_{10}H_5O_4N_2SNa$

Физико-химические свойства: Содержание основного вещества 85 % масс. Тепл. сгор. -18000 кДж/кг.

Пожароопасные свойства: Горючий порошок. Т. самовоспл. аэровзвеси 320 °С; нижн. конц. предел распр. пл. 150 г/м³.

Средства тушения: Распыленная вода, возд.-мех. пена.

Краситель неоцапон желтый Р

Желто-коричневый порошок. Содержание основного вещества 100 % масс.

Пожароопасные свойства: Горючее вещество. Т. самовоспл. аэровзвеси 380 °С; нижн. конц. предел распр. пл. 56 г/м³; макс. давл. взрыва 430 кПа; скор. нарастания давл. 23 МПа/с; МВСК 14 % об.

Средства тушения: Распыленная вода со смачивателями.

**Краситель нильский синий,
ацетат 9-диэтиламино-5-аминобензо-(α)-феноксазония)**

Содержание основного вещества 98 % масс.

Пожароопасные свойства: Горючий порошок. Т. самовоспл.: аэрогеля 250 °С, аэровзвеси 600 °С; нижн. конц. предел распр. пл. 150 г/м³; макс. давл. взрыва 480 кПа; макс. скорость нарастания давл. 8,7 МПа/с; МВСК 10 % об.

Средства тушения: Распыленная вода со смачивателями.

**Краситель нильский синий Б,
хлорид 2-амино-7-диэтиламино-3,4-бензофеноксазония**

Содержание основного вещества 98 % масс.

Пожароопасные свойства: Горючий порошок. Т. самовоспл. аэровзвеси 570 °С; нижн. конц. предел распр. пл. 180 г/м³; макс. давл. взрыва 420 кПа; макс. скорость нарастания давл. 7,6 МПа/с; МВСК 18 % об.

Средства тушения: Распыленная вода, возд.-мех. пена.

Краситель однохром оливковый Ж

Состав, % масс.: основное вещество 50,0, неорганические примеси 43,5, вода 5,0, зола 1,5.

Пожароопасные свойства: Горючий порошок. Т. самовоспл.: аэрогеля 290 °С, аэровзвеси 580 °С; нижн. конц. предел распр. пл. отсут. до конц. 500 г/м³.

Средства тушения: Распыленная вода, возд.-мех. пена.

Краситель оксазин, 7,9-диэтиламинобензо-(α)-феноксазинон

Содержание основного вещества 98 % масс.

Пожароопасные свойства: Горючий порошок. Т. самовоспл.: аэрогеля 270 °С, аэровзвеси 525 °С; нижн. конц. предел распр. пл. 64 г/м³; макс. давл. взрыва 410 кПа; макс. скорость нарастания давл. 7,5 МПа/с; МВСК 12 % об.

Средства тушения: Распыленная вода со смачивателями.

Краситель оливковый п/э, C₅₂H₃₁O₆N₇

Физико-химические свойства: Темно-зеленый порошок. Мол. масса 849,9; т. плавл. выше 300 °С; насыпная масса 410 кг/м³.

Пожароопасные свойства: Горючее вещество. Т. самовоспл. аэровзвеси 620 °С; нижн. конц. предел распр. пл. отсут. до конц. 206 г/м³.

Средства тушения: Распыленная вода, возд.-мех. пена.

Краситель оранжевый п/э, $C_{17}H_{17}O_2N_5$

Физико-химические свойства: Мол. масса 323,35; т. плавл. 160 – 161 °С; тепл. сгор. –497,6 кДж/моль.

Пожароопасные свойства: Горючий порошок. Нижн. конц. предел распр. пл. 38 г/м³.

Средства тушения: Распыленная вода со смачивателями.

**Краситель органический ацетонорастворимый желтый 5К,
 $C_{30}H_{28}O_{10}N_9Co$**

Физико-химические свойства: Содержание основного вещества 80 – 90 % масс. Т. плавл. 80 °С.

Пожароопасные свойства: Горючий порошок. Т. самовоспл.: аэрогеля 290 °С, аэровзвеси 400 °С; нижн. конц. предел распр. пл. 90 г/м³.

Средства тушения: Распыленная вода со смачивателями.

Краситель – основание основного синего К, $C_{29}H_{33}ON_3$

Физико-химические свойства: Состав, % масс.: основное вещество 98,0, вода 0,8, зола 0,7. Мол. масса 439,6; насыпная масса 300 – 400 кг/м³; т. плавл. 136 – 140 °С.

Пожароопасные свойства: Горючий порошок. Т. самовоспл. аэровзвеси 440 °С; нижн. конц. предел распр. пл. 130 г/м³; макс. давл. взрыва 440 кПа; макс. скорость нарастания давл. 42,9 МПа/с; МВСК 13 % об.

Средства тушения: Распыленная вода, возд.-мех. пена.

Краситель – основание синего КГ

Содержание основного вещества 100 % масс.

Пожароопасные свойства: Горючий синий порошок. Т. самовоспл. аэровзвеси 320 °С; нижн. конц. предел распр. пл. 165 г/м³; макс. давл. взрыва 325 кПа; скор. нарастания давл. 2,6 МПа/с; МВСК 14 % об.

Средства тушения: Распыленная вода, возд.-мех. пена.

**Краситель – основание прямого diaзочерного светопрочного З,
 $C_{35}H_{24}O_{11}N_7S_2Na_3$**

Состав, % масс.: основное вещество 84,9, вода 3,0, примеси 12,1.

Пожароопасные свойства: Горючий порошок. Т. самовоспл. аэровзвеси 530 °С; нижн. конц. предел распр. пл. отсут. до конц. 206 г/м³.

Средства тушения: Распыленная вода, возд.-мех. пена.

**Краситель – основание родамина С,
3,6-тетраэтилдиамино-о-карбоксифенилксантгидрол, $C_{30}H_{32}O_4N_2$**

Физико-химические свойства: Содержание основного вещества 98 % масс. Т. плавл. 158 – 160 °С.

Пожароопасные свойства: Горючий порошок. Т. самовоспл. аэровзвеси 430 °С; т. тлен. 260 °С; нижн. конц. предел распр. пл. 124 г/м³; макс. давл. взрыва 260 кПа, макс. скорость нарастания давл. 28,7 МПа/с; МВСК 18 % об.

Средства тушения: Распыленная вода, возд.-мех. пена.

Краситель основной коричневый 4К

Состав, % масс.: основное вещество 94, вода 6.

Пожароопасные свойства: Трудногорючий порошок. Т. самовоспл. аэровзвеси 610 °С; нижн. конц. предел распр. пл. отсут. до конц. 206 г/м³.

Средства тушения: Распыленная вода, возд.-мех. пена.

Краситель основной фиолетовый К

Состав, % масс.: основное вещество 91,6, вода 0,7, примеси 1,4.

Пожароопасные свойства: Горючий порошок. Т. самовоспл. аэрогеля 460 °С; нижн. конц. предел распр. пл. 40 г/м³; макс. давл. взрыва 820 кПа; скорость нарастания давл.: средн. 5,6 МПа/с, макс. 43,7 МПа/с; миним. энергия зажигания аэровзвеси 39 мДж, МВСК 14 % об.

Средства тушения: Распыленная вода со смачивателями.

Краситель основной ярко-зеленый, оксалат, $C_{29}H_{36}O_5N_2$

Состав, % масс.: основное вещество 84,4, вода 14,0, примеси 1,6.

Пожароопасные свойства: Горючий порошок. Т. самовоспл.: аэрогеля 340 °С, аэровзвеси 430 °С; нижн. конц. предел распр. пл. 34 г/м³; макс. давл. взрыва 320 кПа; скорость нарастания давл.: средн. 1,2 МПа/с, макс. 3,2 МПа/с; миним. энергия зажигания 45 мДж.

Средства тушения: Распыленная вода со смачивателями.

Краситель прямой алый, $C_{35}H_{25}O_{10}N_7S_2Na_2$

Физико-химические свойства: Темно-красный порошок. Состав, % масс.: основное вещество 44,7, примеси 50,9, вода 4,4. Насыпная масса 410 кг/м³; тепл. сгор. –11067 кДж/кг.

Пожароопасные свойства: Горючее вещество. Т. самовоспл. аэровзвеси 580 °С; нижн. конц. предел распр. пл. отсут. до конц. 205 г/м³.

Средства тушения: Распыленная вода, возд.-мех. пена.

Краситель прямой бирюзовый светопрочный К,

Физико-химические свойства: Серо-синий порошок. Состав, % масс.: основное вещество 47,6, примеси 48,2, вода не более 4. Насыпная масса 700 кг/м³; в воде раствор.

Пожароопасные свойства: Трудногорючее вещество. Вещество в слое не горит до 800 °С; нижн. конц. предел распр. пл. отсут. до конц. 206 г/м³.

Средства тушения: Распыленная вода, возд.-мех. пена.

Краситель прямой бирюзовый светопрочный для полиграфин и лака,

Физико-химические свойства: Синий порошок. Содержание основного вещества 41,7 % масс. Насыпная масса 900 кг/м³; в воде раствор.

Пожароопасные свойства: Трудногорючее вещество. Вещество в слое не горит; нижн. конц. предел распр. пл. отсут. до конц. 206 г/м³.

Средства тушения: Распыленная вода, возд.-мех. пена.

Краситель прямой розовый светопрочный С,

Физико-химические свойства: Состав, % масс.: основное вещество 70, примеси 25, вода 5. Насыпная масса 300 кг/м³; в воде раствор.

Пожароопасные свойства: Трудногорючий порошок. Т. самовоспл. взр. 570 °С; нижн. конц. предел распр. пл. отсут. до конц. 205 г/м³.

Средства тушения: Распыленная вода, возд.-мех. пена.

Краситель прямой серый светопрочный,

Физико-химические свойства: Состав, % масс.: основное вещество 44, примеси 54, вода 2.

Пожароопасные свойства: Горючий порошок. Т. самовоспл. взр. 560 °С; нижн. конц. предел распр. пл. отсут. до конц. 206 г/м³.

Средства тушения: Распыленная вода, возд.-мех. пена.

Краситель прямой синий светопрочный КУ,

Дисперсность менее 80 мкм; влажность 5 % масс.

Пожароопасные свойства: Горючий порошок. Т. самовоспл. взр. 460 °С; нижн. конц. предел распр. пл. отсут. до конц. 206 г/м³.

Средства тушения: Распыленная вода, возд.-мех. пена.

Краситель прямой черный “З” для кожи, $C_{34}H_{23}O_{12}N_8S_3Na_3$

Физико-химические свойства: Состав, % масс.: основное вещество 29,23, вода 2,8, примеси 67,97.

Пожароопасные свойства: Горючий порошок. Т. самовоспл. аэровзвеси 670 °С; т. тлен. 370 °С; нижн. конц. предел распр. пл. отсут. до конц. 206 г/м³.

Средства тушения: Распыленная вода, возд.-мех. пена.

Краситель прямой черный С

Состав, % масс.: основное вещество 80, минеральные соли 14, вода 5, органические примеси 1.

Пожароопасные свойства: Трудногорючий порошок. Т. самовоспл. аэрогеля 610 °С; т. тлен. 300 °С; нижн. конц. предел распр. пл. отсут. до конц. 500 г/м³.

Средства тушения: Распыленная вода, возд.-мех. пена.

Краситель прямой черный 2С

Состав, % масс.: основное вещество 64, минеральные соли 34, вода 5, органические примеси 2.

Пожароопасные свойства: Трудногорючий порошок. Т. тлен. 285 °С.

Средства тушения: Распыленная вода, возд.-мех. пена.

**Краситель родамин 6Ж,
этокси-N,N'-диэтилдиамино-о-карбоксо-фенилксантенила хлорид**

Содержание основного вещества 98 % масс.

Пожароопасные свойства: Горючий порошок. Т. самовоспл.: аэрогеля 480 °С, аэровзвеси 590 °С; нижн. конц. предел распр. пл. 295 г/м³; макс. давл. взрыва 360 кПа; макс. скорость нарастания давл. 10 МПа/с; МВСК 16 % об.

Средства тушения: Распыленная вода, возд.-мех. пена.

**Краситель родамин Н,
3,6-диамино-о-карбоксофенилксантенила хлорид**

Содержание основного вещества 100 % масс.

Пожароопасные свойства: Трудногорючий порошок. Т. самовоспл. аэровзвеси 650 °С; нижн. конц. предел распр. пл. отсут. до конц. 500 г/м³.

Средства тушения: Распыленная вода, возд.-мех. пена.

Краситель родамин С, 3,6-бис(диэтиламино)флуорана гидрохлорид

Содержание основного вещества 98 % масс.

Пожароопасные свойства: Горючий порошок. Т. самовоспл.: аэрогеля 280 °С, аэровзвеси 560 °С; нижн. конц. предел распр. пл. 340 кг/м³; МВСК 18 % об.

Средства тушения: Распыленная вода, возд.-мех. пена.

**Краситель рубиновый 82-71 Ф, 4-ацетилнафтолоперинон,
C₂₄H₁₄O₂N₂**

Физико-химические свойства: Темно-фиолетовый порошок. Содержание основного вещества 97,1 % масс. Мол. Масса 362,4; т. плавл. 240 – 245 °С; насыпная масса 173 кг/м³; в воде не раствор.

Пожароопасные свойства: Горючее вещество. Т. самовоспл. аэровзвеси 510 °С; нижн. конц. предел распр. пл. 30 г/м³.

Средства тушения: Распыленная вода со смачивателями.

Краситель синий 37-68Ф

Физико-химические свойства: Содержание основного вещества 99 % масс. Т. плавл. 410 – 420 °С.

Пожароопасные свойства: Горючий порошок. Т. самовоспл. аэрогеля 640 °С; т. тлен. 490 °С; нижн. конц. предел распр. пл. 82 г/м³; макс. давл. взрыва 830 кПа; скорость нарастания давл.: средн. 10,9 МПа/с, макс. 45,5 МПа/с.

Средства тушения: Распыленная вода со смачивателями.

Краситель соланил прямой зеленый 2БНБ

Состав, % масс.: основное вещество 60, вода 5, примеси декстрина, хлорида, сульфита и карбоната натрия.

Пожароопасные свойства: Горючий порошок. Т. самовоспл.: аэрогеля 240 °С, аэровзвеси 440 °С; нижн. конц. предел распр. пл. отсут. до конц. 500 г/м³.

Средства тушения: Распыленная вода, возд.-мех. пена.

Краситель соланил синий ГРН

Состав, % масс.: основное вещество 60, декстрин, хлорид, сульфит и карбонат натрия.

Пожароопасные свойства: Горючий порошок. Т. самовоспл.: аэрогеля 160 °С, аэровзвеси 480 °С; нижн. конц. предел распр. пл. отсут. до конц. 500 г/м³.

Средства тушения: Распыленная вода, возд.-мех. пена.

**Краситель спирторастворимый черный специальный
для чернильной пасты**

Состав, % масс.: основное вещество 98, примеси ацетата и хлорида натрия ~ 2. Дисперсность 25 мкм.

Пожароопасные свойства: Горючий порошок. Т. самовоспл. аэровзвеси 600 °С; нижн. конц. предел распр.пл. 24 г/м³; макс. давл. взрыва 200кПа; МВСК 18 % об.

Средства тушения: Распыленная вода со смачивателями.

Краситель стенил бордо Р

Физико-химические свойства: Состав, % масс.: основное вещество 50, вода 5, примеси хлорида, карбоната и сульфита натрия.

Пожароопасные свойства: Горючий порошок. Т. самовоспл.: аэрогеля 280 °С, аэровзвеси 410 °С; нижн. конц. предел распр. пл. отсут. до конц. 500 г/м³.

Средства тушения: Распыленная вода, возд.-мех. пена.

Краситель темно-синий К для полиэфиров, [4,6-дифенокси-4'-(п-толиламино) антрахинонил-1-амино]-1,3,5-триазин, C₃₆H₂₅O₄N₅

Физико-химические свойства: Состав, % масс.: основное вещество 96,2, вода 0,2, зола 3,6. Мол. масса 591,6; т. плавл. 192 – 194 °С. Плотн. 236 кг/м³.

Пожароопасные свойства: Горючий порошок. Т. самовоспл.: аэрогеля 490 °С, аэровзвеси 550 °С; нижн. конц. предел распр. пл. 33 г/м³.

Средства тушения: Распыленная вода со смачивателями.

Краситель тиоиндиго алый Ж, C₂₀H₁₀O₂S

Физико-химические свойства: Содержание основного вещества 90 %масс. В воде не раствор.

Пожароопасные свойства: Горючий порошок. Т. самовоспл. аэровзвеси 540 °С; нижн. конц. предел распр. пл. 137 г/м³.

Средства тушения: Распыленная вода, возд.-мех. пена.

Краситель тиоиндиго красно-коричневый Ж, C₂₄H₁₂O₂S₂

Содержание основного вещества 91,8 % масс.

Пожароопасные свойства: Горючий порошок. Т. самовоспл. аэровзвеси 570 °С; нижн. конц. предел распр. пл. 84 г/м³; макс. давл. взрыва 750 кПа; скорость нарастания давл.: средн. 32,3 МПа/с, макс. 57,8 МПа/с; миним. энергия зажигания 41,5 мДж; МВСК 18 % об.

Средства тушения: Распыленная вода со смачивателями.

Краситель тиоиндиго красно-фиолетовый С, C₁₈H₁₀O₂S₂Br₂

Содержание основного вещества 100 % масс.

Пожароопасные свойства: Горючий порошок. Т. самовоспл. аэровзвеси 450 °С; т. тлен. 280 °С; нижн. конц. предел распр. пл. отсут. до конц. 260 г/м³.

Средства тушения: Распыленная вода, возд.-мех. пена.

Краситель тиюиндиго красный С, $C_{16}H_8O_2S_2$

Синева-красный порошок. Содержание основного вещества 100 % масс. В воде не раствор.

Пожароопасные свойства: Горючее вещество. Т. самовоспл. взр. 450 °С; нижн. конц. предел распр. пл. 120 г/м³.

Средства тушения: Распыленная вода, возд.-мех. пена.

Краситель тиюиндиго черный Д, $C_{20}H_9O_2NSClBr$

Физико-химические свойства: Содержание основного вещества 60 % масс. Насыпная масса 646 кг/м³.

Пожароопасные свойства: Горючий порошок. Т. самовоспл. взр. 680 °С; нижн. конц. предел распр. пл. более 260 г/м³; МВСК 17 % об.

Средства тушения: Распыленная вода, возд.-мех. пена.

Краситель фиолетовый 2К для полиэфиров, $C_{24}H_{18}O_2N_2$

Физико-химические свойства: Содержание основного вещества 100 % масс. Мол. масса 336,42; т. плавл. 270 °С.

Пожароопасные свойства: Горючий порошок. Т. самовоспл.: аэрогеля 600 °С, взр. 620 °С; т. тлен. 400 °С; нижн. конц. предел распр. пл. 40 г/м³; макс. давл. взрыва 735 кПа; скорость нарастания давл. взрыва: средн. 20,3 МПа/с, макс. 36,7 МПа/с; миним. энергия зажигания 50 мДж; МВСК 12 % об.

Средства тушения: Распыленная вода со смачивателями.

Краситель фталоцианиновый голубой

Содержание основного вещества 98 % масс. Дисперсность менее 170 мкм; влажность 1,9 %.

Пожароопасные свойства: Горючий порошок. Т. самовоспл. взр. 390 °С; т. тлен. 140 °С; нижн. конц. предел распр. пл. отсут. до конц. 500 г/м³.

Средства тушения: Распыленная вода, возд.-мех. пена.

Краситель фталоцианоген 4 “З” М, $C_8H_7N_3$

Физико-химические свойства: Состав, % масс.: основное вещество 31, примеси 67. Тепл. сгор. –13765 кДж/кг.

Пожароопасные свойства: Горючий порошок. Т. самовоспл.: аэрогеля 380 °С, взр. 470 °С; нижн. конц. предел распр. пл. отсут. до конц. 205 г/м³.

Средства тушения: Распыленная вода, возд.-мех. пена.

Краситель фталоцианоген голубой 4 “З” ММ, C₈H₇N₃

Физико-химические свойства: Состав, % масс.: основное вещество 26, вода 4, мочевины 42,5; азотнокислые соли 20, ацетат меди 2,5; трилон Б 5.

Пожароопасные свойства: Горючий порошок. Т. самовоспл. аэрозвеси 410 °С; нижн. конц. предел распр. пл. 200 г/м³.

Средства тушения: Распыленная вода, возд.-мех. пена.

Краситель хромовый оранжевый, C₁₉H₁₂O₆N₄SN₂

Состав, % масс.: основное вещество 39,2, примеси 60,8.

Пожароопасные свойства: Горючий порошок. Т. самовоспл. аэрозвеси 480 °С; нижн. конц. предел распр. пл. отсут. до конц. 206 г/м³.

Средства тушения: Распыленная вода, возд.-мех. пена.

Краска водоэмульсионная ВА-27А

Пожароопасные свойства: Легковоспламеняющаяся жидкость. Т. всп. 50 °С; т. самовоспл. 594 °С.

Средства тушения: Возд.-мех. пена, порошки.

Краска ДП эмалевая химстойкая

Пожароопасные свойства: Легковоспламеняющаяся жидкость. Т. всп. 31 °С; т. воспл. 40 °С; т. самовоспл. 505 °С; темп. предел распр. пл.: нижн. 26 °С, верхн. 56 °С.

Средства тушения: Возд.-мех. пена, порошки.

Краска ЗВА-27 “А”

Состав, % масс.: нелетучие 56,7, вода 41,3, уайт-спирит 2,0.

Пожароопасные свойства: Трудногорючая жидкость.

Средства тушения: Распыленная вода.

Краска зелень свинцовая густотертая МА-015-Н-3

Пожароопасные свойства: Горючее трудновоспламеняющееся вещество Т. самовоспл. 460 °С.

Средства тушения: Распыленная вода.

Краска КЧ-26 белая

Пожароопасные свойства: Легковоспламеняющаяся жидкость. Т. всп. 40 °С; т. самовоспл. 520 °С.

Средства тушения: Возд.-мех. пена, порошки.

Краска МА-011 серо-голубая

Пожароопасные свойства: Горючее трудновоспламеняющееся вещество. Т. самовоспл. 450 °С.

Средства тушения: Распыленная вода, возд.-мех. пена.

Краска масляная алкидная МА-25 фисташковая

Пожароопасные свойства: Легковоспламеняющаяся эмульсия. Т. всп. 43 °С; т. воспл. 96 °С; т. самовоспл. 440 °С; темп. пределы распр. пл.: нижн. 42 °С, верхн. 96 °С.

Средства тушения: Распыленная вода, возд.-мех. пена.

Краска масляная густотертая МД-025 бежевая

Пожароопасные свойства: Трудногорючая эмульсия. Т. всп. 53 °С; т. воспл. отсут.; т. самовоспл. 455 °С; темп. пределы распр. пл.: нижн. 51 °С, верхн. 98 °С.

Средства тушения: Распыленная вода, возд.-мех. пена.

Краска ОД-ХВ-221 голубая

Состав, % масс.: нелетучие 77, уайт-спирит 23.

Пожароопасные свойства: Легковоспламеняющееся вещество. Т. всп.: 35 °С (з. т.), 55 °С (о. т.); т. самовоспл. 398 °С; темп. пределы распр. пл.: нижн. 31 °С, верхн. 62 °С.

Средства тушения: Возд.-мех. пена, порошки.

Краска печатная для тканей

Состав, % масс.: кубовый краситель 0,2, ламитекс Н 1,4, сальвитоза Ц5 0,9, уайт-спирит 2,8, вода 79,8.

Пожароопасные свойства: Трудногорючая вязкая жидкость. Т. всп. 54 °С.

Средства тушения: Распыленная вода, возд.-мех. пена.

Краска полиэфирная порошковая П-ПЭ-1130 “У” желтая

Пожароопасные свойства: Горючий порошок. Т. воспл. 125 °С; т. самовоспл. 325 °С; нижн. конц. предел распр. пл. 55 г/м³; миним. энергия зажигания 5,3 мДж; МВСК 12 % об.

Средства тушения: Распыленная вода со смачивателями.

Краска полиэфирная порошковая П-ПЭ-1130 “У” черная

Состав, % масс.: смола полиэфирная 4-35П-71 82,17, пиромеллитовый диангидрид 8,22, пигмент черный железо-оксидный 8,22, сажа ДГ-100 0,08, сополимер АК-601-23 0,82, поливинилбутиловый эфир 0,41, присадка кремний органическая антифлотационная АФ-2К 0,08, вода и метанол не более 2.

Пожароопасные свойства: Горючий порошок. Т. самовоспл. 470 °С; нижн. конц. предел распр. пл. 270 г/м³.

Средства тушения: Распыленная вода, возд.-мех. пена.

Краска ПФ-253 эмалевая

Пожароопасные свойства: Легковоспламеняющаяся жидкость. Т. всп. 31 °С; т. воспл. 37 °С; т. самовоспл. 420 °С; темп. пределы распр. пл.: нижн. 29 °С, верхн. 51 °С.

Средства тушения: Распыленная вода, возд.-мех. пена.

Краска П-ЭП-177 порошковая зеленая

Состав, % масс.: эпоксидная смола Э-49П 78,0, поливинилбутираль 4,1, фенолоформальдегидная смола 101 ЛК 4,1, оксид хрома 1,6, никробарит 8,2, аэросил 1,6, дициандиамида 1,6, поливинилбутиловый эфир 0,5, вода и толуол не более 0,6.

Пожароопасные свойства: Горючий порошок. Т. самовоспл. 560 °С; нижн. конц. предел распр. пл. 150 г/м³; миним. энергия зажигания 7,9 мДж.

Средства тушения: Распыленная вода, возд.-мех. пена.

Краска П-ЭП-177 порошковая, серая

Состав, % масс.: эпоксидная смола Э-49П 87,9, поливинилбутираль 4,4, диоксид титана 4,4, сажа печная ПМ-15 0,2, аэросил 1,7, дицианид-амид 1,3, вода и толуол не более 0,6.

Пожароопасные свойства: Горючий порошок. Т. самовоспл. 530 °С; нижн. конц. предел распр. пл. 140 г/м³.

Средства тушения: Распыленная вода, возд.-мех. пена.

Краска П-ЭП-178 красно-коричневая

Состав, % масс.: смола эпоксидная Э-20 74,1, поливинилбутиловый эфир 0,4, сополимер АК-601-23 0,7; пигмент красный железооксидный 3,7, поливинилбутираль 3,7, диоксид титана 11,1, дигидразид адипиновой кислоты 5,2, аэросил 1,1, вода и бутанол не более 0,6.

Пожароопасные свойства: Горючий порошок. Т. самовоспл. 510 °С; нижн. конц. предел распр. пл. 155 г/м³.

Средства тушения: Распыленная вода, возд.-мех. пена.

Краска П-ЭП-219, белая

Состав, % масс.: эпоксидная смола Э-49П 70,8, фенолоформальдегидная смола 101ЛК 2,2, поливинилбутираль 2,2, поливинилбутиловый эфир 0,7, диоксид титана 21,9, аэросил 0,7, дициандиаמיד 1,5, вода и толуол не более 0,6.

Пожароопасные свойства: Горючий порошок. Т. самовоспл. 560 °С; нижн. конц. предел распр. пл. 202 г/м³.

Средства тушения: Распыленная вода, возд.-мех. пена.

Краска П-ЭП-971

Физико-химические свойства: Красно-коричневый порошок. Плотн. 1500 кг/м³.

Пожароопасные свойства: Горючее вещество. Т. воспл. 375 °С, т. самовоспл. 465 °С, нижн. конц. предел распр. пл. 45 г/м³; миним. энергия зажигания 5 мДж; МВСК 12 % об.

Средства тушения: Распыленная вода со смачивателями.

Краска ХВ-161

Пожароопасные свойства: Легковоспламеняющаяся жидкость. Т. всп. 21 °С; т. воспл. 41 °С; т. самовоспл. 550 °С; темп. пределы распр. пл.: нижн. 21 °С, верхн. 50 °С.

Средства тушения: Возд.-мех. пена, порошки.

Крахмал картофельный

Представляет собой смесь полисахаридов.

Пожароопасные свойства: Горючий порошок. Т. воспл. 320 °С; т. самовоспл. 420 °С; нижн. конц. предел распр. пл. 40 г/м³; макс. давл. взрыва 670 кПа; скорость нарастания давл.: средн. 15,8 МПа/с, макс. 55 МПа/с; миним. энергия зажигания 45 мДж.

Средства тушения: Распыленная вода со смачивателями.

Крахмал кукурузный

Пожароопасные свойства: Горючий порошок. Т. самовоспл.: аэрогеля 330 °С, аэровзвеси 380 °С; нижн. конц. предел распр. пл. 55 г/м³; макс. давл. взрыва 400 кПа, скорость нарастания давл.: средн. 7,6 МПа/с, макс. 15 МПа/с, миним. энергия зажигания 40 мДж.

Средства тушения: Распыленная вода со смачивателями.

Крахмал пшеничный

Пожароопасные свойства: Горючий порошок. Т. самовоспл. аэровзвеси 430 °С; нижн. конц. предел распр. пл. 45 г/м³; макс. давл. взрыва 690 кПа, скорость нарастания давл.: средн. 11 МПа/с, макс. 44,8 МПа/с; миним. энергия зажигания 25 мДж.

Средства тушения: Распыленная вода со смачивателями.

Крахмал рисовый

Пожароопасные свойства: Горючий порошок. Т. самовоспл. 530 °С; нижн. конц. предел распр. пл. 60 г/м³; макс. давл. взрыва 920 кПа; макс. скорость нарастания давл. 19 МПа/с.

Средства тушения: Распыленная вода со смачивателями.

Крахмал фосфатный

Пожароопасные свойства: Горючий порошок. Т. самовоспл. 540 °С; т. тлен. 290 °С; нижн. конц. предел распр. пл. 30 г/м³; макс. давл. взрыва 1030 кПа; макс. скорость нарастания давл. 22,8 МПа/с.

Средства тушения: Распыленная вода со смачивателями.

Крезилдифенилфосфат, дифенилкрезилфосфат, C₁₉H₁₇O₄P

Физико-химические свойства: Мол. масса 34,32; плотн. 1208 кг/м³; т. кип. 390 °С.

Пожароопасные свойства: Горючая жидкость. Т. восп. 232 °С.

Средства тушения: Возд.-мех. пена, порошки.

n-Крезилметиловый эфир См. n-Метиланизол.

m-Крезол, 3-метилфенол, 1-гидрокси-3-метилбензол, C₇H₈O

Физико-химические свойства: Мол. масса 108,14; плотн. 1033,6 кг/м³; т. плавл. 11,5 °С; т. кип. 202,2 °С; плотн. пара по воздуху 3,72; коэф. диф. пара в воздухе 0,059 см²/с; $\lg p = 6,63291 - 1856,356/(199,065 + t)$; тепл. образ. -158 кДж/моль; тепл. сгор. -3564 кДж/моль; в воде не раствор.

Пожароопасные свойства: Горючая жидкость. Т. восп. 94 °С; т. воспл. 102 °С; т. самовоспл. 560 °С; нижн. конц. предел распр. пл. 1,3 % об. — расч. при 100 °С; темп. пределы распр. пл.: нижн. 86 °С, верхн. 112 °С.

Средства тушения: Возд.-мех. пена, порошки.

o-Крезол, 2-метилфенол, o-гидрокситолуол, C₇H₈O

Физико-химические свойства: Мол. масса 108,14; плотн. 1046,5 кг/м³; т. кип. 191,1 °С; $\lg p = 6,03665 - 1435,503/(165,158 + t)$; плотн. пара по воздуху 3,73; тепл. образ. -153 кДж/моль; тепл. сгор. -3569 кДж/моль; в воде не раствор.

Пожароопасные свойства: Горючая жидкость. Т. восп. 81 °С; т. самовоспл. 555 °С; нижн. конц. предел распр. пл. 1,3 % об.; темп. пределы распр. пл.: нижн. 77 °С, верхн. 107 °С.

Средства тушения: Возд.-мех. пена, порошки.

n-Крезол, 4-метилфенол, 1-гидрокси-4-метилбензол, C₇H₈O

Физико-химические свойства: Мол. масса 108,14; плотн. 1017,8 кг/м³; т. плавл. 34,8 °С; т. кип. 201,9 °С; плотн. пара по воздуху 3,72; коэф. диф. пара в воздухе 0,056 см²/с; тепл. образ. –148 кДж/моль; тепл. сгор. –3573 кДж/моль; в воде плохо раствор.

Пожароопасные свойства: Горючая жидкость. Т. всп. 90 °С; т. воспл. 97 °С; т. самовоспл. 550 °С; темп. пределы распр. пл.: нижн. 89 °С, верхн. 118 °С.

Средства тушения: Возд.-мех. пена, порошки.

Крезол (смесь изомеров), C₇H₈O

Физико-химические свойства: Состав, % масс.: о-крезол 2, н-крезол 51 – 53, п-крезол 32 – 33, 3,5-ксиленол 4 – 5; 2,5-ксиленол 8.

Пожароопасные свойства: Горючая жидкость. Т. всп. 95 °С; т. воспл. 104 °С; т. самовоспл. 580 °С; темп. пределы распр. пл.: нижн. 88 °С, верхн. 111 °С.

Средства тушения: Возд.-мех. пена, порошки.

Крем для обуви “Вилия”

Содержание уайт-спирита 20 % масс.

Пожароопасные свойства: Горючее вещество. Т. всп.: 51 °С (з. т.), 237 °С (о. т.); т. воспл. 268 °С; т. самовоспл. 390 °С; темп. пределы распр. пл.: нижн. 47 °С, верхн. 66 °С.

Средства тушения: Распыленная вода, возд.-мех. пена.

Крем для обуви “Пигментал”

Состав, % масс.: монтан-воск 5,3, полиэтиленовый воск 6,4, церезин М-80 2, парафины нефтяные 6,0, кислота стеариновая 2,2, диэтилэтаноламин 1,9, концентраты казеиновых красок 24,1, уайт-спирит 22,0, вода 30,3.

Пожароопасные свойства: Легковоспламеняющаяся паста. Т. всп.: 60 °С (з. т.), 86 °С (о. т.); т. воспл. 98 °С; т. самовоспл. 450 °С.

Средства тушения: Распыленная вода, возд.-мех. пена.

Крем для обуви спортивной “Охотничий”

Состав, % масс.: парафины нефтяные марки “Д” 26, 45, церезин (марки 75, 80) 4, монтан-воск 8,85, олеиновая кислота 7,70, индулин жировой 1,90, скипидар (марки В) 16,90, уайт-спирит 22,45, масло для высокоскоростных механизмов 11,75.

Пожароопасные свойства: Легковоспламеняющееся вещество. Т. всп.: 40 °С (з. т.), 74 °С (о. т.); т. воспл. 74 °С; т. самовоспл. 270 °С; темп. пределы распр. пл.: нижн. 40 °С, верхн. 69 °С.

Средства тушения: Распыленная вода, возд.-мех. пена.

Крем для обуви “Экстра”

Физико-химические свойства: Состав, % масс.: монтан-воск 4,0, монтан-воск отбеленный 10,0, церезин (марки 67, 75 или 80) 2,0, стеарат нигрозина 2,0, парафины нефтяные марок Г и Д, А и В 26,0, мыло хозяйственное 0,2, масло касторовое сульфатированное 3,0, скипидар 16,3, вода до 100. Содержание сухого остатка 94 % масс. Т. каплепадения не меньше 57 °С; рН водной вытяжки в пределах 7,0 – 9,5.

Пожароопасные свойства: Легковоспламеняющаяся однородная паста. Т. всп.: 38 °С (з. т.); 53 °С (о. т.); т. воспл. 53 °С; т. самовоспл. 280 °С; темп. пределы распр. пл.: нижн. 37 °С, верхн. 62 °С.

Средства тушения: Распыленная вода, возд.-мех. пена.

Кремний, Si

Физико-химические свойства: Ат. масса 28,086; плотн. 2328 кг/м³; т. плавл. 1423 °С; т. кип. ~2600 °С. Дисперсность 74 мкм.

Пожароопасные свойства: Горючее вещество. Т. самовоспл.: аэрогеля 760 °С, аэровзвеси 780 °С; нижн. конц. предел распр. пл. менее 100 г/м³; макс. давл. взрыва 750 кПа; макс. скорость нарастания давл. 84 МПа/с; миним. энергия зажигания 80 мДж; МВСК 11 % об.

Средства тушения: Порошки; объемное тушение – аргоном.

Кремний диоксид

Физико-химические свойства: Оксид кремния, аэросил, кремнезем. негорючий порошок; используется в качестве добавок к огнетушащим порошкам.

Кремнийорганическая жидкость 11-Т

Физико-химические свойства: Мол. масса 472; плотн. 113,7 кг/м³; коэф. рефр. 1,56.

Пожароопасные свойства: Горючая жидкость. Т. всп. 172 °С; т. воспл. 220 °С; т. самовоспл. 580 °С; темп. пределы распр. пл.: нижн. 166 °С, верхн. 242 °С.

Средства тушения: Распыленная вода, порошки.

Кремнийорганическая жидкость ФМ-5

Пожароопасные свойства: Горючая жидкость. Т. всп. 165 °С; т. самовоспл. 395 °С; темп. пределы распр. пл.: нижн. 156 °С, верхн. 280 °С.

Средства тушения: Распыленная вода, порошки.

Кремнийорганическая жидкость ФМ-6

Пожароопасные свойства: Горючая жидкость. Т. всп. 276 °С; т. самовоспл. 430 °С; темп. пределы распр. пл.: нижн. 264 °С, верхн. 295 °С.

Средства тушения: Распыленная вода, порошки.

Кремнийорганическая жидкость ФМ-6ВВ

Пожароопасные свойства: Трудногорючая жидкость. Т. всп. 285 °С; т. воспл. отсут.; т. самовоспл. 440 °С; конц. пределы распр. пл. отсут.

Средства тушения: Распыленная вода, порошки.

Кремнийорганическая жидкость ФМ-1322

Пожароопасные свойства: Горючая жидкость. Т. всп. 193 °С; т. самовоспл. 400 °С; темп. пределы распр. пл.: нижн. 173, верхн. 284 °С.

Средства тушения: Распыленная вода, порошки.

Кремнийорганическая жидкость ФМ-1322/300

Физико-химические свойства: Мол. масса 1600 – 1800; плотн. 1010 кг/м³; в воде не раствор.

Пожароопасные свойства: Горючая жидкость. Т. всп. 254 °С; т. самовоспл. 455 °С; темп. пределы распр. пл.: нижн. 244 °С, верхн. 317 °С.

Средства тушения: Распыленная вода, порошки.

Кремнийорганическая жидкость ФС-5

Физико-химические свойства: Плотн. 1080 кг/м³; т. кип. 200 – 250 °С; вязкость 0,18 м²/с при 20 °С; в воде не раствор.

Пожароопасные свойства: Горючая жидкость. Т. всп. 143 °С; т. воспл. 200 °С; т. самовоспл. 370 °С; темп. пределы распр. пл.: нижн. 130 °С, верхн. 224 °С.

Средства тушения: Распыленная вода, порошки.

Кремнийорганическая жидкость ФС-16

Физико-химические свойства: Мол. масса 1235; плотн. 1208,7 кг/м³; т. кип. 200 – 260 °С; вязкость 0,37 м²/с при 20 °С; в воде не раствор.

Пожароопасные свойства: Горючая жидкость. Т. всп. 154 °С; т. самовоспл. 365 °С; темп. пределы распр. пл.: нижн. 150 °С, верхн. 212 °С.

Средства тушения: Распыленная вода, порошки.

Кремнийорганическая жидкость ФС-56

Физико-химические свойства: Плотн. 1158 кг/м³; т. плавл. –90 °С; т. кип. 200 °С при 0,26 кПа; вязкость 7,2 м²/с при 20 °С.

Пожароопасные свойства: Трудногорючая жидкость. Т. всп. 178 °С; т. самовоспл. 410 °С.

Средства тушения: Распыленная вода, порошки.

Кремнийорганическая жидкость ФС-328

Физико-химические свойства: Мол. масса 1325; плотн. 1120 кг/м³; т. плавл. –100 °С; т. кип. 250 °С при 0,26 кПа; вязкость 0,65 – 0,95 м²/с при 20 °С.

Пожароопасные свойства: Горючая жидкость. Т. всп. 244 °С; т. воспл. 300 °С; т. самовоспл. 385 °С; темп. пределы распр. пл.: нижн. 225 °С, верхн. 270 °С.

Средства тушения: Распыленная вода, порошки.

Кремнийорганическая жидкость ФС-Т5

Физико-химические свойства: Плотн. 1082 кг/м³; т. кип. 250 °С; вязкость 0,4 м²/с при 20 °С.

Пожароопасные свойства: Горючая жидкость. Т. всп. 154 °С; т. самовоспл. 380 °С; темп. пределы распр. пл.: нижн. 148 °С, верхн. 214 °С.

Средства тушения: Распыленная вода, порошки.

Кремнийорганические полимеры (жидкие)

Физико-химические свойства: Высокомолекулярные горючие жидкости, содержащие атомы кремния.

Пожароопасные свойства: Показатели их пожарной опасности приведены в табл. К.3.

Средства тушения: Распыленная вода, порошки.

ТАБЛИЦА К.3. Показатели пожарной опасности кремнийорганических полимеров (жидких)

Кремний-органические полимеры	Температура, °С		Температурные пределы распространения пламени, °С	
	вспышки	самовоспламенения	нижний	верхний
ПМС-1	27	280	15	147
ПМС-3 (ПМЗ-2,6)	76	305	60	240
ПМС-6	145	330	128	256
ПМС-25	210	360	200	292
ПМС-50	215	378	208	295
ПМС-400	224	390	214	297
ПМС-100000	287	400	270	306
ПМС-500000	340	460	–	–
Сополимер-2	214	395	190	273
Сополимер-3	261	487	249	300
Жидкость: ХС-1-1	235	460	230	290
ХС-2-1	220	405	190	285
№1	90	240	68	198
№7	198	260	187	231

Кремний-органические полимеры	Температура, °С		Температурные пределы распространения пламени, °С	
	вспышки	самовоспламенения	нижний	верхний
№5	226	335	209	218
№169	224	370	210	266
№ Т-5	227	390	223	270
ПФМС-1	145	400	140	312
Лак: КМФ-1	2	490	2	26
24-5 (на бензоле)	-16	450	-16	17
24-8 (на бензоле)	-12	467	-12	20
24-8 (на толуоле)	5	465	5	55

Крезот

Физико-химические свойства: Представляет собой смесь фенолов из угольного дегтя. Плотн. 1070 кг/м³; т. кип. 200 – 250 °С.

Пожароопасные свойства: Горючая жидкость. Т. исп. 74 °С; т. самовоспл. 330 °С.

Средства тушения: Распыленная вода, возд.-мех. пена.

Крепитель литейный древеснопековый

Физико-химические свойства: Состав, % масс.: древесный пек 70 - 75, формовочная глина 25 – 30. Т. плавл. 87 °С; дисперсность 74 – 100 мкм.

Пожароопасные свойства: Горючий материал. Т. воспл. 250 °С; т. самовоспл. 430 °С; нижн. конц. предел распр. пл. 40 г/м³.

Средства тушения: Распыленная вода со смачивателями.

Крепитель литейный УСК-1

Физико-химические свойства: Мол. масса 249,60; плотн. 890 кг/м³.

Пожароопасные свойства: Легковоспламеняющаяся жидкость. Т. исп.: 44 °С (з. т.), 49 °С (о. т.); т. воспл. 53 °С; т. самовоспл. 234 °С; темп. пределы распр. пл.: нижн. 44 °С, верхн. 83 °С.

Средства тушения: Возд.-мех. пена, порошки.

Крепитель Ч-ГУ

Физико-химические свойства: Состав летучей части: уайт-спирит 100 % масс. Вязкость 15 м²/с.

Пожароопасные свойства: Легковоспламеняющаяся жидкость. Т. исп.: 35 °С (з. т.), 51 °С (о. т.), воспл. 51 °С; т. самовоспл. 260 °С, темп. пределы распр. пл.: нижн. 34 °С, верхн. 52 °С.

Средства тушения: Возд.-мех. пена, порошки.

Кротилбромид См. 1-Бром-2-бутен.

β -Кротиллактон См. Дикетен.

Кротилловый спирт См. 2-Бутен-1-ол.

Кротилхлорид См. 1-Хлорбутен-2.

Кротониловый спирт См. 2-Бутен-1-ол.

**Кроновая кислота, бутеновая, пропиленкарбоновая,
 β -метакриловая $C_4H_6O_2$**

Физико-химические свойства: Кристаллическое вещество. Мол. масса 86,09; плотн. 1018 кг/м³; т. кип. 184,7 °С; $\lg p = 7,85084 - 2519,42/(246,133 + t)$ при 80 – 190 °С; тепл. образ. –355 кДж/моль; тепл. сгор. 2011 кДж/моль.

Пожароопасные свойства: Горючее вещество. Т. восп.: 88 °С (з. т.), 99 °С (о. т.); т. воспл. 103 °С; конц. пределы распр. пл. 2,2 – 16,7 % об. при 100 °С.

Средства тушения: Возд.-мех. пена, порошки.

**Кроновый альдегид, 2-бутеналь,
 β -метилакролеин, пропилен-альдегид, C_4H_6O**

Физико-химические свойства: Мол. масса 70,09; плотн. 849,5 кг/м³; т. плавл. –74 °С; т. кип. 104 – 105 °С; коэф. диф. пара в воздухе 0,0765 см²/с (расч.) при 0 °С; тепл. образ. –78,3 кДж/моль; тепл. сгор. –2219 кДж/моль (расч.); в воде раствор. 18 % масс.

Пожароопасные свойства: Легковоспламеняющаяся жидкость. Т. восп. 13 °С (о. т.); т. самовоспл. 232 °С; конц. пределы распр. пл. 2,1 – 15,5 % об.; нижн. темп. предел распр. пл. 10 °С.

Средства тушения: Распыленная вода, возд.-мех. пена, порошки.

Кроколиден- α -нафтиламин, альнафт К

Физико-химические свойства: Твердая смола. Мол. масса 390,56; т. плавл. 85 – 90 °С; в воде не раствор.

Пожароопасные свойства: Горючее вещество. Т. воспл. 170 °С; т. самовоспл. 500 °С; нижн. конц. предел распр. пл. аэровзвеси 40 г/м³; МВСК 14 % об. при разбавлении азотом.

Средства тушения: Распыленная вода со смачивателями.

Крононитрил См. 2-Бутенонитрил.

Крупа гречневая

Дисперсность менее 350 мкм; влажность 9,42 %.

Пожароопасные свойства: Горючее вещество. Т. воспл. 255 °С; т. самовоспл. 450 °С; т. тлен. 260 °С; нижн. конц. предел распр. пл. 10 г/м³.

Средства тушения: Распыленная вода со смачивателями.

Крупа кукурузная

Дисперсность менее 200 мкм; влажность 11,94 %.

Пожароопасные свойства: Горючее вещество. Т. воспл. 275 °С; т. самовоспл. 400 °С; т. тлен. 270 °С; нижн. конц. предел распр. пл. 11 г/м³.

Средства тушения: Распыленная вода со смачивателями.

Крупа манная декстринизованная

Дисперсность 500 – 600 мкм; влажность 12,29 %.

Пожароопасные свойства: Горючее вещество. Т. воспл. 260 °С; т. самовоспл. 400 °С; т. тлен. 255 °С; нижн. конц. предел распр. пл. 20 г/м³.

Средства тушения: Распыленная вода со смачивателями.

Крупа перловая

Дисперсность менее 350 мкм; влажность 4,66 %.

Пожароопасные свойства: Горючее вещество. Т. воспл. 270 °С; т. самовоспл. 440 °С; т. тлен. 265 °С.

Средства тушения: Распыленная вода со смачивателями.

Ксиленол См. Диметилфенол.

о-Ксилидин, 2,3-ксилидин, 2,3-диметиланилин, 1-амино-2,3-ди-метилбензол, C₈H₁₁N

Физико-химические свойства: Мол. масса 121,18; плотн. 990 кг/м³ при 20 °С; плотн. пара по воздуху 4,18; т. кип. 224 °С; в воде не раствор.

Пожароопасные свойства: Горючая жидкость. Т. всп. 97 °С; т. самовоспл. 370 °С; нижн. конц. предел распр. пл. 1,0 % об. — расч. при 100 °С.

Средства тушения: Возд.-мех. пена, порошки.

Ксилидин (смесь изомеров), C₈H₁₁N

Физико-химические свойства: Мол. масса 121,18; плотн. 972 кг/м³; т. кип. 223 °С; плотн. пара по воздуху 4,17; в воде раствор. плохо.

Пожароопасные свойства: Горючая жидкость. Т. всп. 98 °С; т. самовоспл. 445 °С; темп. пределы распр. пл.: нижн. 80 °С, верхн. 103 °С.

Средства тушения: Возд.-мех. пена, порошки.

n-Ксилидин хлоргидрат, C₈H₁₁N · HCl

Физико-химические свойства: Мол. масса 157,6; т. плавл. 213 °С.

Пожароопасные свойства: Горючее вещество. Т. самовоспл. 560 °С; нижн. конц. предел распр. пл. 52 г/м³; макс. давл. взрыва 780 кПа; средн. скорость нарастания давл. 20,6 МПа/с; МВСК 14,5 % об.

Средства тушения: Распыленная вода со смачивателями.

Ксилилендиаминохромат, C₈H₁₄O₄N₂Cr

Физико-химические свойства: Плотн. 1570 кг/м³.

Пожароопасные свойства: Горючий порошок. Т. воспл. 138 °С; т. самовоспл. 300 °С; нижн. конц. предел распр. пл. 125 г/м³.

Средства тушения: Распыленная вода со смачивателями, возд.-мех. пена, порошки.

m-Ксилол, 1,3-диметилбензол, 3-ксилол, C₈H₁₀

Физико-химические свойства: Бесцветная жидкость. Мол. масса 106,17; плотн. 859,9 кг/м³ при 25 °С; т. плавл. -47,9 °С; т. кип. 139 °С; плотн. пара по воздуху 3,66; коэф. диф. пара в воздухе 0,057 см²/с при 0 °С (расч.); $\lg p = 6,58807 - 1906,796/(234,917 + t)$ при 20,7 – 181,1 °С; тепл. образов. -28,4 кДж/моль; тепл. сгор. -5608,9 кДж/моль; в воде раствор. плохо.

Пожароопасные свойства: Легковоспламеняющаяся жидкость. Т. всп. 28 °С; т. воспл. 44 °С; т. самовоспл. 530 °С; конц. пределы распр. пл. 1,1 – 6,4 % об.; темп. пределы распр. пл.: нижн. 26 °С, верхн. 60 °С; МВСК 11,2 % об.; миним. флегм. конц. азота 45,5 % об. — расч.; макс. давл. взрыва 765 кПа; т. гор. 1557 К; скор. выгор. $7,28 \cdot 10^{-2}$ кг/(м²·с); норм. скорость распр. пл. 0,45 м/с при 80 °С.

Средства тушения: Возд.-мех. пена, порошки.

o-Ксилол, 1,2-диметилбензол, C₈H₁₀

Физико-химические свойства: Бесцветная жидкость. Мол. масса 106,17; плотн. 875,9 кг/м³ при 25 °С; т. плавл. -25 °С; т. кип. 144,4 °С; плотн. пара по воздуху 3,66; коэф. диф. пара в воздухе 0,057 см²/с при 0 °С (расч.); коэф. рефр. 1,5055 при 20 °С; $\lg p = 6,28893 - 1575,114/(223,579 + t)$ при t-ре от -3,8 до 144,4 °С; тепл. образов. -24,4 кДж/моль; тепл. сгор. -4376 кДж/моль; в воде не раствор.

Пожароопасные свойства: Легковоспламеняющаяся жидкость. Т. исп.: 31 °С (з. т.), 46 °С (о. т.); т. самовоспл. 460 °С; конц. пределы распр. пл. 1,0 – 6,7 % об.; темп. пределы распр. пл.: нижн. 27 °С, верхн. 65 °С; МВСК 11,3 % об.; миним. флегм, конц. азота 45 % об.; макс. давл. взрыва 764 кПа; т. гор. 1557 К; норм. скорость распр. пл. 0,47 м/с при 83 °С; миним. энергия зажигания 1,97 мДж при 36 °С.

Средства тушения: Возд.-мех. пена, порошки.

п-Ксилол, 1,4-диметилбензол, C₈H₁₀

Физико-химические свойства: Бесцветная жидкость. Мол. масса 106,17; плотн. 856,69 кг/м³ при 25 °С; т. плавл. 13,3 °С; т. кип. 138,3 °С; плотн. пара по воздуху 3,66; коэф. диф. пара в воздухе 0,057 см²/с при 0 °С (расч.); $\lg p = 6,25485 - 1537,082/(223,608 + t)$ при t-ре от –8,1 до 138,3 °С; тепл. образ. –24,4 кДж/моль; тепл. сгор. –4375 кДж/моль; в воде не раствор.

Пожароопасные свойства: Легковоспламеняющаяся жидкость. Т. исп. 26 °С, т. самовоспл. 530 °С; конц. пределы распр. пл. 1,1 – 6,5 % об.; темп. пределы распр. пл.: нижн. 24 °С, верхн. 58 °С; миним. флегм, конц. азота 45,5 % об. (расч.); миним. энергия зажигания 84,5 мДж при 25 °С и 0,534 мДж при 30 °С; макс. давл. взрыва 765 кПа; т. гор. 1557 К; норм. скорость распр. пл. 0,34 м/с; МВСК 11,2 % об.

Средства тушения: Возд.-мех. пена, порошки.

Ксилол (смесь изомеров), C₈H₁₀

Физико-химические свойства: Бесцветная жидкость. Мол. масса 106,17; плотн. 855 кг/м³; т. кип. 139,1 °С; плотн. пара по воздуху 3,66; $\lg p = 6,17972 - 1478,16/(220,535 + t)$ при 0 – 50 °С; в воде не раствор.

Пожароопасные свойства: Легковоспламеняющаяся жидкость. Т. исп. 29 °С; т. самовоспл. 490 °С; конц. пределы распр. пл. 1,1 – 6,5 % об.; темп. пределы распр. пл.: нижн. 24 °С, верхн. 50 °С; скор. выгор. $8,8 \cdot 10^{-2}$ кг/(м²·с).

Средства тушения: Возд.-мех. пена, порошки.

Кукуруза

Пожароопасные свойства: Горючее вещество. Т. самовоспл. 440 °С; т. тлен. 280 °С; нижн. конц. предел распр. пл. 60 г/м³; макс. давл. взрыва 940 кПа; макс. скорость нарастания давл. 7,5 МПа/с.

Средства тушения: Вода со смачивателями, возд.-мех. пена.

Кукурузные стебли измельченные

Пожароопасные свойства: Горючее вещество. Т. самовоспл. 460 °С; т. тлен. 305 °С; нижн. конц. предел распр. пл. 250 г/м³; макс. давл. взрыва 810 кПа; макс. скорость нарастания давл. 5 МПа/с.

Средства тушения: Вода со смачивателями, возд.-мех. пена.

Кукурузный клей

Пожароопасные свойства: Горючее вещество. Т. самовоспл. 520 °С; нижн. конц. предел распр. пл. 125 г/м³; макс. давление взрыва 770 кПа; макс. скорость нарастания давл. 11 МПа/с.

Средства тушения: Распыленная вода, возд.-мех. пена.

Кукурузный корм

Пожароопасные свойства: Горючий порошок. Склонен к тепловому и микробиологическому самовозгоранию. Т. самовозгор. 135 °С; т. воспл. 200 °С, т. самовоспл. 410 °С; нижн. конц. предел распр. пл. 92 г/м³.

Средства тушения: Распыленная вода, возд.-мех. пена.

Кукурузный стержень початка измельченный

Пожароопасные свойства: Горючий порошок. Т. самовоспл.: аэрогеля 220 °С, аэровзвеси 480 °С; нижн. конц. предел распр. пл. 40 г/м³; макс. давл. взрыва 834 кПа; скорость нарастания давл.: средн. 10,3 МПа/с, макс. 23,4 МПа/с; миним. энергия зажигания 80 мДж.

Средства тушения: Распыленная вода со смачивателями.

Кукурузный шрот

Пожароопасные свойства: Горючее вещество. Т. самовоспл. 580 °С; т. тлен. 480 °С. Аэровзвесь взрывоопасна.

Средства тушения: Распыленная вода, возд.-мех. пена.

Кумарин 7, 7-диэтиламино-3-бензимидазомид-2'-кумарин

Пожароопасные свойства: Горючий порошок. Т. самовоспл.: аэрогеля 490 °С, аэровзвеси 585 °С; нижн. конц. предел распр. пл. более 250 г/м³.

Средства тушения: Распыленная вода, возд.-мех. пена.

Кумарин 43, 7-диэтиламино-4-метилкумарин

Пожароопасные свойства: Горючий порошок. Т. самовоспл.: аэрогеля 460 °С, аэровзвеси 525 °С; нижн. конц. предел распр. пл. 90 г/м³; макс. давл. взрыва 290 кПа; макс. скорость нарастания давл. 5,3 МПа/с; МВСК 12 % об.

Средства тушения: Распыленная вода, возд.-мех. пена.

Кумарин 120, 4-метил-7-аминокумарин

Пожароопасные свойства: Горючий порошок. Т. самовоспл.: аэрогеля 510 °С, аэрозвеси 635 °С; нижн. конц. предел распр. пл. 217 г/м³; макс. давл. взрыва 410 кПа, макс. скорость нарастания давл. 9,1 МПа/с; МВСК 16 % об.

Средства тушения: Распыленная вода, возд.-мех. пена.

n-α-Кумилфенол, C₁₅H₁₆O

Физико-химические свойства: Твердое вещество. Мол. масса 212,29; т.кип. 187 °С при 1,33 кПа.

Пожароопасные свойства: Горючее вещество. Т. восп. 160 °С.

Средства тушения: Распыленная вода, возд.-мех. пена.

Кумол, изопропилбензол, 2-фенилпропан, C₉H₁₂

Физико-химические свойства: Бесцветная жидкость. Мол. масса 120,20; плотн. 857,5 кг/м³ при 25 °С; т. кип. 152,4 °С; плотн. пара по воздуху 4,14; коэф. диф. пара в воздухе 0,0615 см²/с при 0 °С; коэф. рефр. 1,48892 при 25 °С; lg p = 6,06756 – 1461,643/(207,56 + t) при 2,9 – 152,4 °С; тепл. образ. –21,5 кДж/моль; тепл. сгор. –5608,9 кДж/моль; в воде не раствор.

Пожароопасные свойства: Легковоспламеняющаяся жидкость. Т. восп. 37 °С; т. самовоспл. 424 °С; конц. пределы распр. пл. 0,88 – 6,1 % об.; темп. пределы распр. пл.: нижн. 31 °С, верхн. 69 °С; миним. флегм. конц. азота 45,2 % об. — расч.; МВСК 11,3 % об., скорость выгор. 6·10⁻² кг/(м²·с); ад. т. гор. 1620 К; миним. энергия зажигания 0,184 мДж.

Средства тушения: Возд.-мех. пена, порошки.

Кумоловый альдегид, изопропилбензальдегид, C₁₀H₁₂O

Физико-химические свойства: Бесцветная жидкость. Мол. масса 148,21; плотн. 973 кг/м³ при 15 °С; т. кип. 235 °С; плотн. пара по воздуху 5,1; в воде не раствор.

Пожароопасные свойства: Горючая жидкость. Т. восп. 98 °С; т. самовоспл. 350 °С; темп. пределы распр. пл.: нижн. 95 °С, верхн. 122 °С.

Средства тушения: Возд.-мех. пена, порошки.

Курцат, 50%-ный смачивающийся порошок

Физико-химические свойства: Состав, % масс.: курцат техн. (с содержанием основного вещества 95 %) — 53, аэросил А-175 — 10, концентрат сульфатно-спиртовой барды — 15, каолин — 22. Т. плавл. 160 – 161 °С.

Пожароопасные свойства: Горючее вещество. Т. воспл. 140 °С; т. самовоспл. 360 °С; нижн конц. предел распр. пл. 110 г/м³; макс. давл. взрыва 540 кПа, макс. скорость нарастания давл. 7,83 МПа/с; миним. энергия зажигания 2,39 мДж; МВСК 12,5 % об.

Средства тушения: Распыленная вода, возд.-мех. пена.