

Лекция 8



ТОМСКИЙ
ПОЛИТЕХНИЧЕСКИЙ
УНИВЕРСИТЕТ

Пожарная безопасность типовых технологических процессов

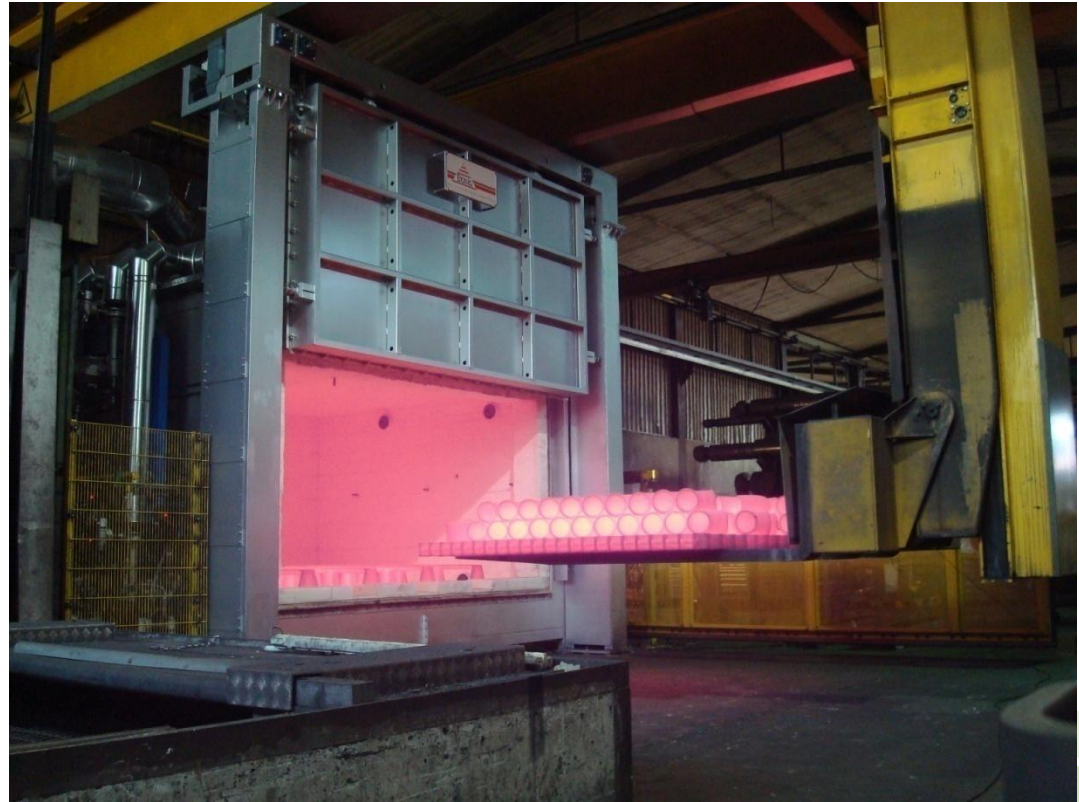
Пожарная безопасность процессов нагревания



Введение

В промышленности применяют *различные способы нагревания с использованием следующих теплоносителей: водяного пара; топочных газов; специальных теплоносителей; электрического тока; горячего воздуха; тепловой энергии ядерных реакций.*

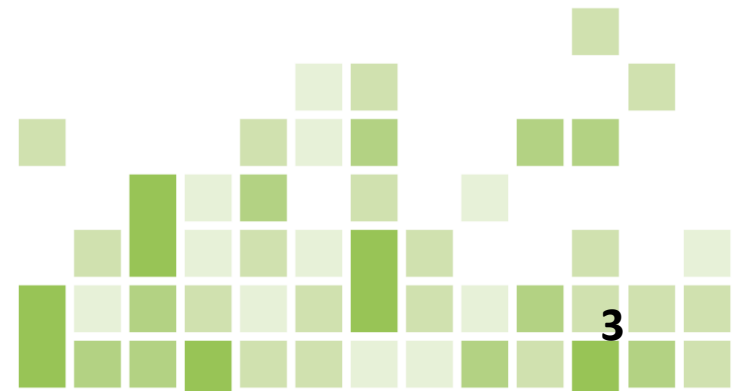
К тепловым процессам относятся процессы нагревания, охлаждения, испарения и конденсации



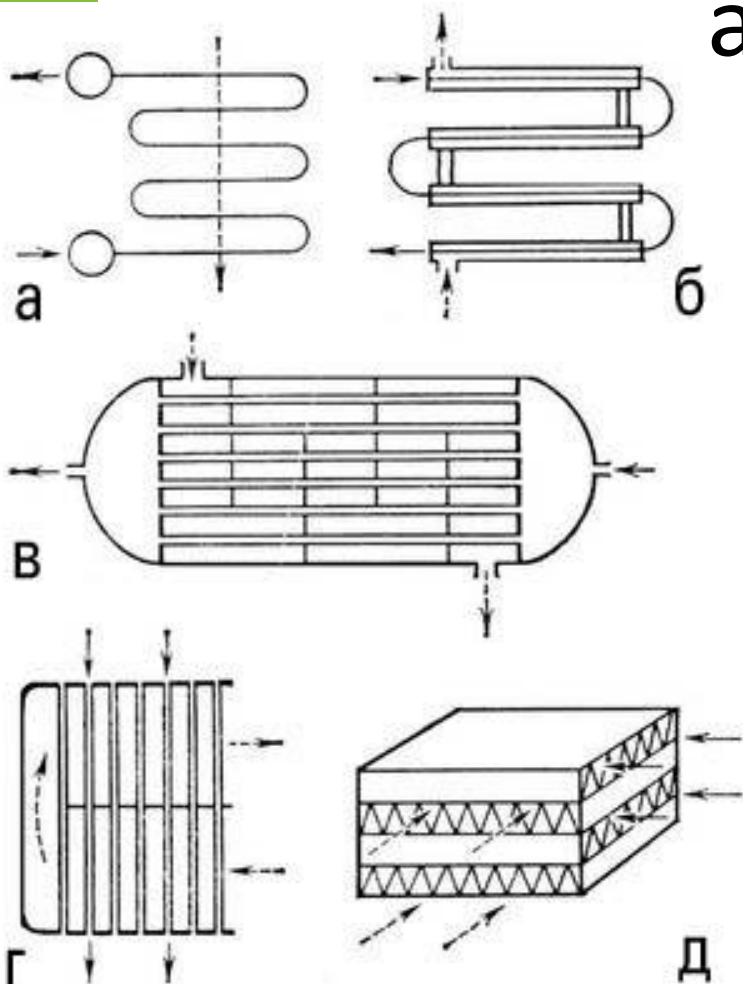
Аппараты, предназначенные для проведения тепловых процессов, называют ***теплообменными***

По принципу действия теплообменные аппараты различают:

- - рекуперативные;
- - регенеративные;
- - смешительные.



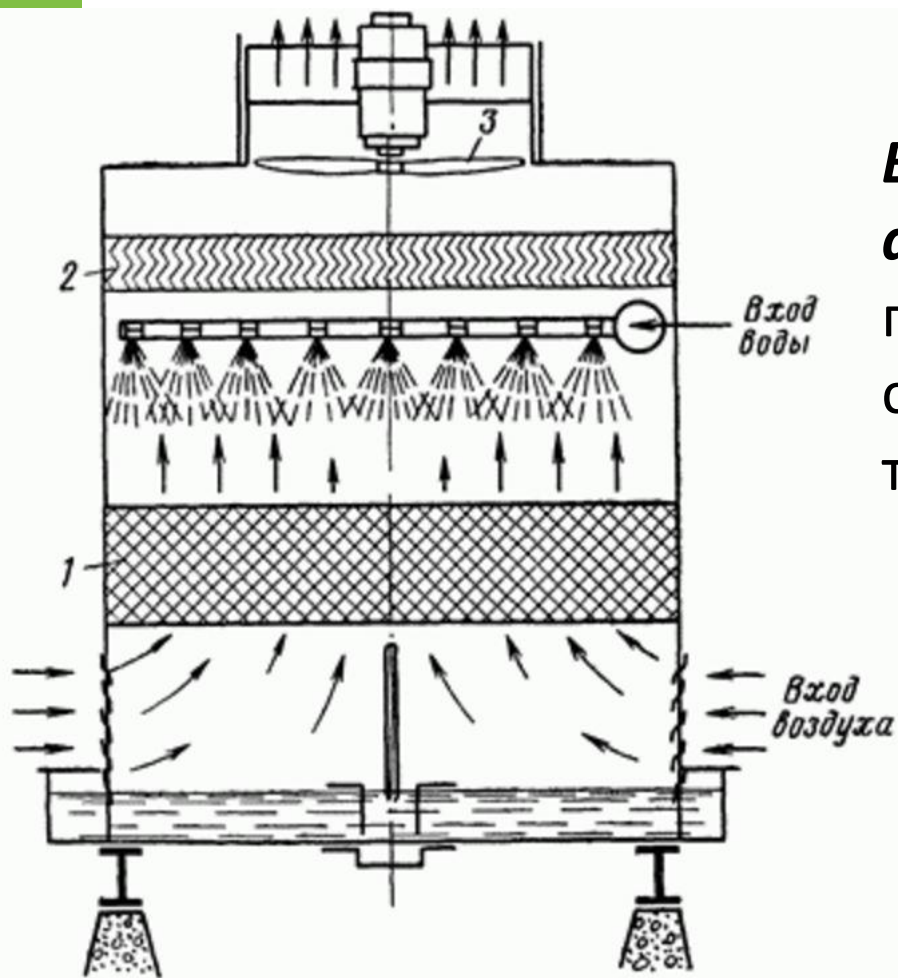
Рекуперативные теплообменные аппараты



Рекуперативный теплообменник - теплообменник, в котором горячий и холодный теплоносители движутся в разных каналах, теплообмен происходит через стенку

Конструкции рекуперативных теплообменников: а — змеевиковый; б — типа «труба в трубе»; в — кожухотрубный; г — трубчатый воздухонагреватель; д — пластинчатый.

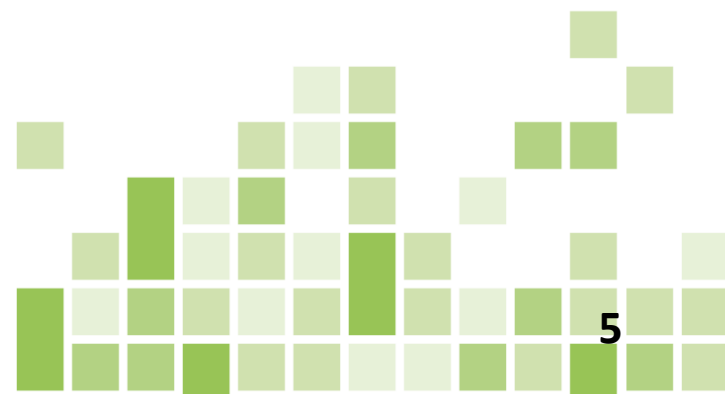
Смесительный теплообменник



В смесительных теплообменных аппаратах передача тепла происходит при непосредственном соприкосновении и смешении теплоносителей

Схема смесительного теплообменника

1-Насадка (соприкосновение влаги и воздуха) 2-Сепаратор влаги; 3-Вентилятор



Вопросы

1. Пожарная опасность процессов нагревания горючих веществ и материалов острым и глухим водяным паром. Теплообменники, их пожарная опасность, меры пожарной безопасности.

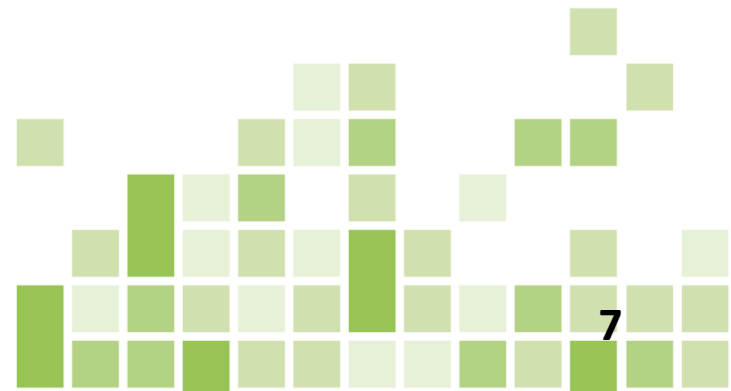
2. Пожарная опасность процессов нагревания горючих веществ и материалов пламенем и топочными газами. Трубчатые печи, их пожарная опасность, меры пожарной безопасности.

3. Пожарная опасность процессов нагревания горючих веществ и материалов высокотемпературными теплоносителями, меры пожарной безопасности.



Вопрос 1.

Пожарная опасность процессов нагревания горючих веществ и материалов острым и глуким водяным паром. Теплообменники, их пожарная опасность, меры пожарной безопасности.



Достоинства нагрева водяным паром

- Водяной пар несет большое количество тепла;
- Обеспечивает высокий коэффициент теплоотдачи;
- Легко транспортируется по трубопроводам на большие расстояния;
- Водяной пар позволяет иметь постоянную температуру при конденсации и сравнительно легко изменять ее путем изменения давления;
- Водяной пар не загрязняет теплообменные поверхности.



Нагревание острым паром

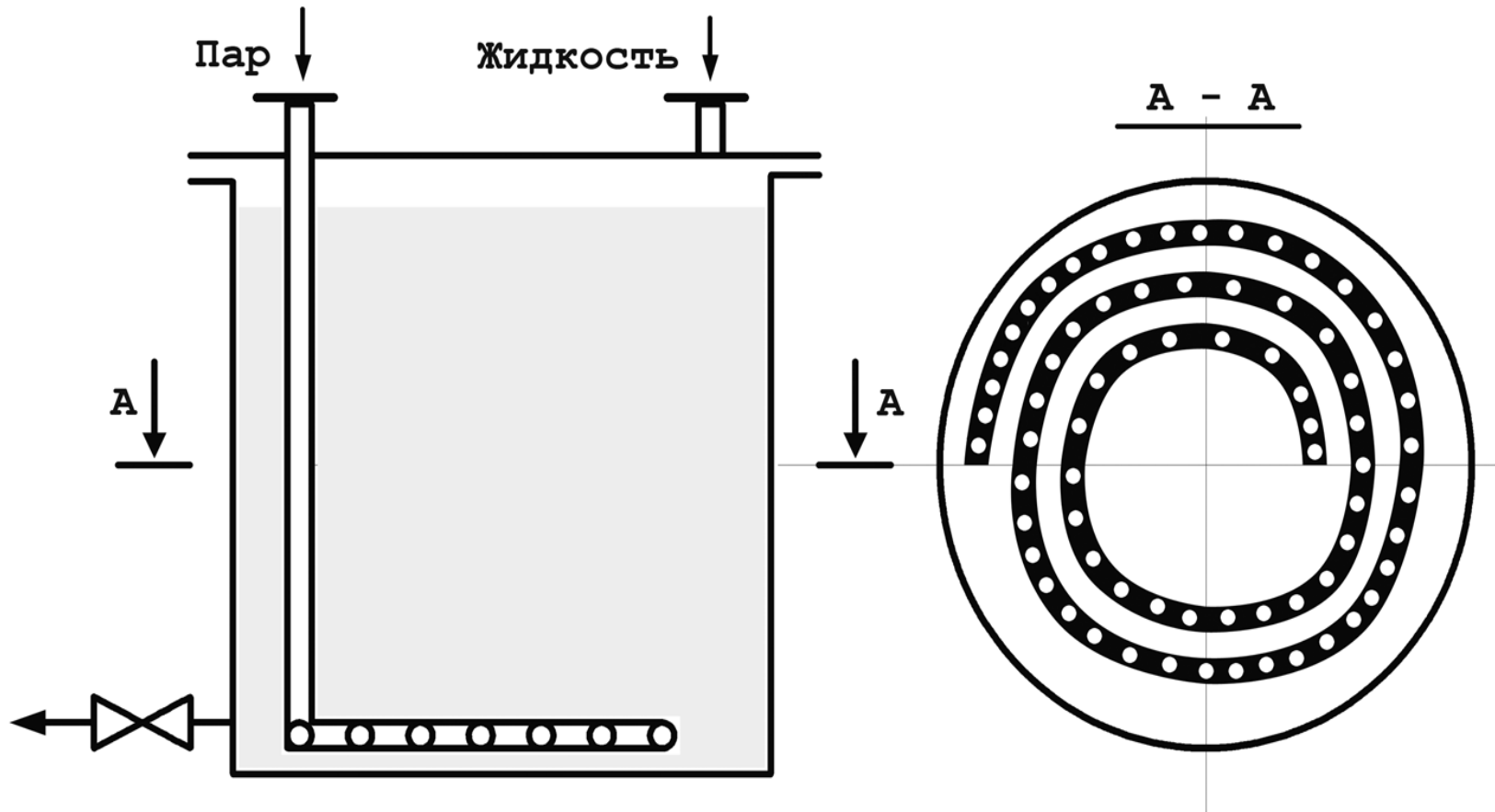


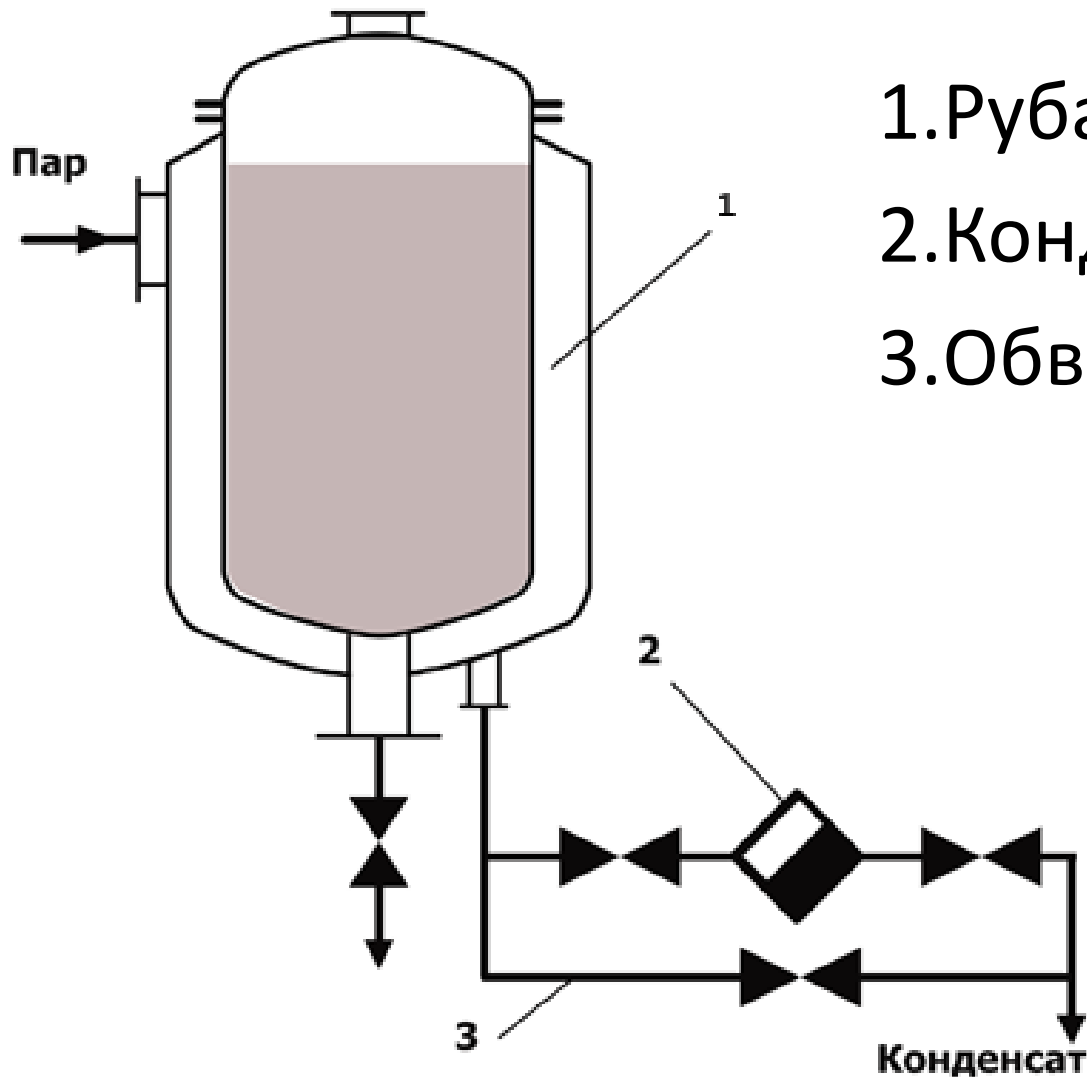
Схема подогрева острым водяным паром

При использовании острого пара следует иметь в виду следующее:

1. При использовании водяного пара для продувки аппаратов могут **образоваться горючие концентрации паров испарившейся жидкости с воздухом.**
2. В свободной струе водяного пара возможно **образование высоких потенциалов статического электричества,** которые могут стать источником зажигания горючей паровоздушной смеси.
3. Могут быть **случаи образования повышенных давлений в закрытых аппаратах при перегреве жидкости в случае подачи водяного пара более высокого давления.**
4. В случае понижения давления пара при $P_{\text{пара}} < P_{\text{ап}}$ **содержимое из аппарата будет передавлено в паровую линию и далее в паровой котел.**

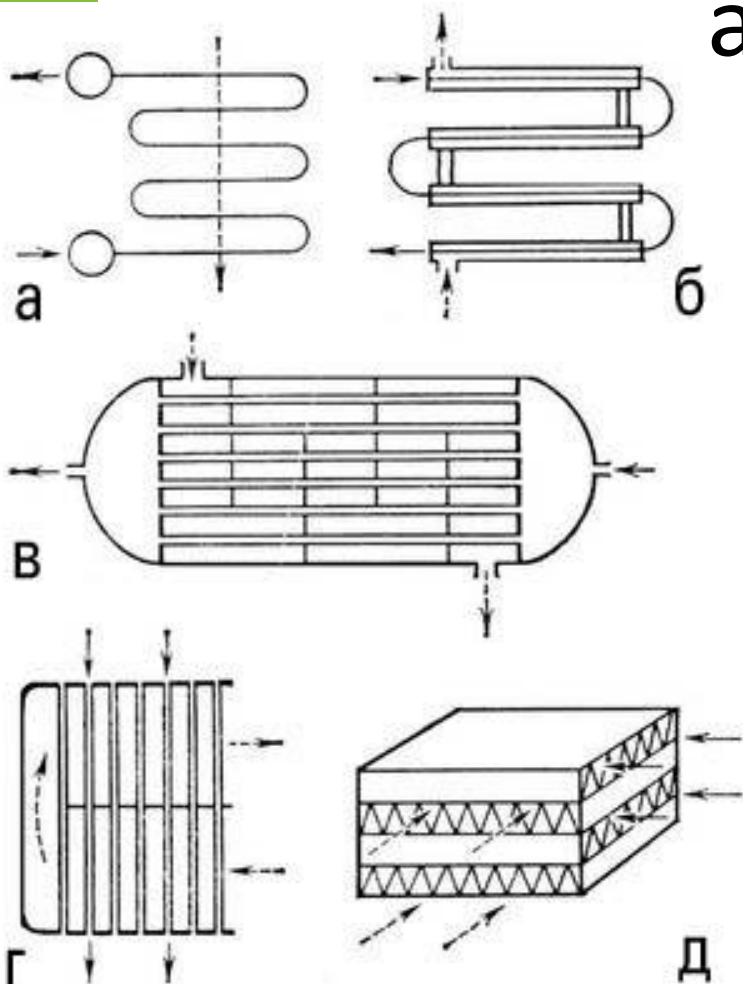


Нагревание глухим паром



1. Рубашка аппарата
2. Конденсатоотводчик
3. Обводная линия

Рекуперативные теплообменные аппараты



Рекуперативный теплообменник - теплообменник, в котором горячий и холодный теплоносители движутся в разных каналах, теплообмен происходит через стенку

Конструкции рекуперативных теплообменников: а — змеевиковый; б — типа «труба в трубе»; в — кожухотрубный; г — трубчатый воздухонагреватель; д — пластинчатый.

Пожарная опасность нагревания глужим паром

Нагревание глужим паром относится к безопасным процессам:

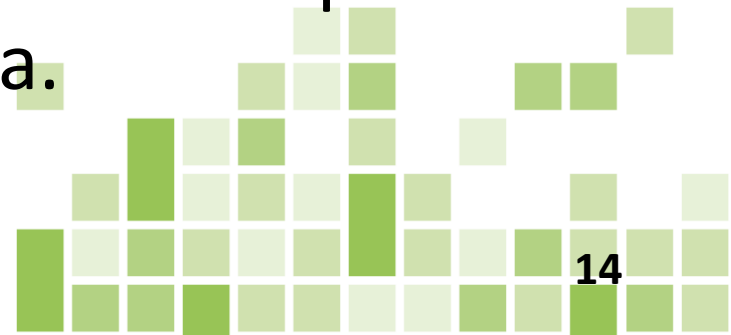
- теплоноситель является негорючим веществом;
- максимальная температура нагрева сравнительно не высока и не превышает 180°С;

Пожарная опасность возникает, главным образом, в результате образования: ***неплотностей, повреждений, нарушения герметичности в аппаратах и повышением давления.***



Причины повышение давления

- отсутствие контроля и регулирования подачи нагреваемого продукта, образования пробок в трубках или трубах за теплообменным аппаратом;
- перегрев жидкостей до вскипания, а газов выше допустимой температуры;
- подача пара высокого давления по ошибке или сознательно с целью сохранения производительности аппарата.



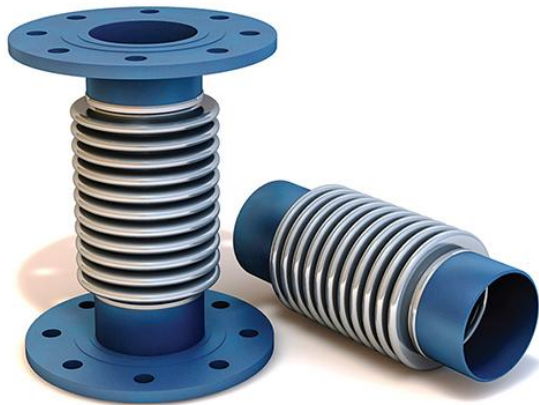
Меры профилактики

1. Осуществлять контроль за давлением теплоносителя и нагреваемого продукта.
2. Не допускать подачу пара с большим давлением, чем установлено по технологическому регламенту.
3. Очищать теплообменную поверхность в установленные инструкцией сроки от загрязнений и накипи.
4. Удалять неконденсирующиеся газы из межтрубного пространства теплообменника.



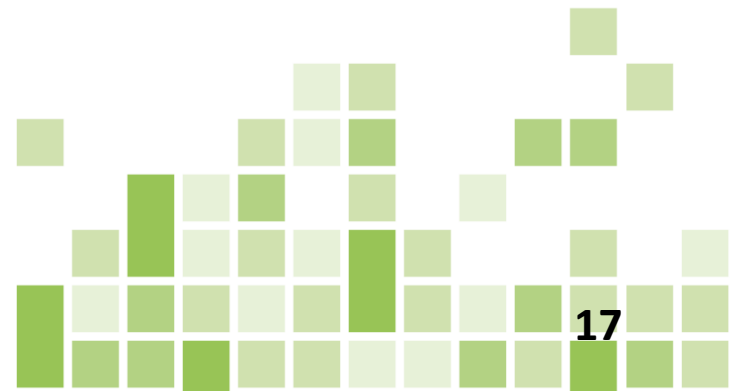
Меры профилактики от температурных напряжений в теплообменных аппаратах предусматривают:

- Устройство компенсаторов;
- Теплоизоляцию корпуса, которая уменьшает разность температур;
- Рациональный режим пуска и остановки аппаратов.



Вопрос 2.

**Пожарная опасность процессов
нагревания горючих веществ и
материалов пламенем и
топочными газами. Трубчатые
печи, их пожарная опасность, меры
пожарной безопасности.**



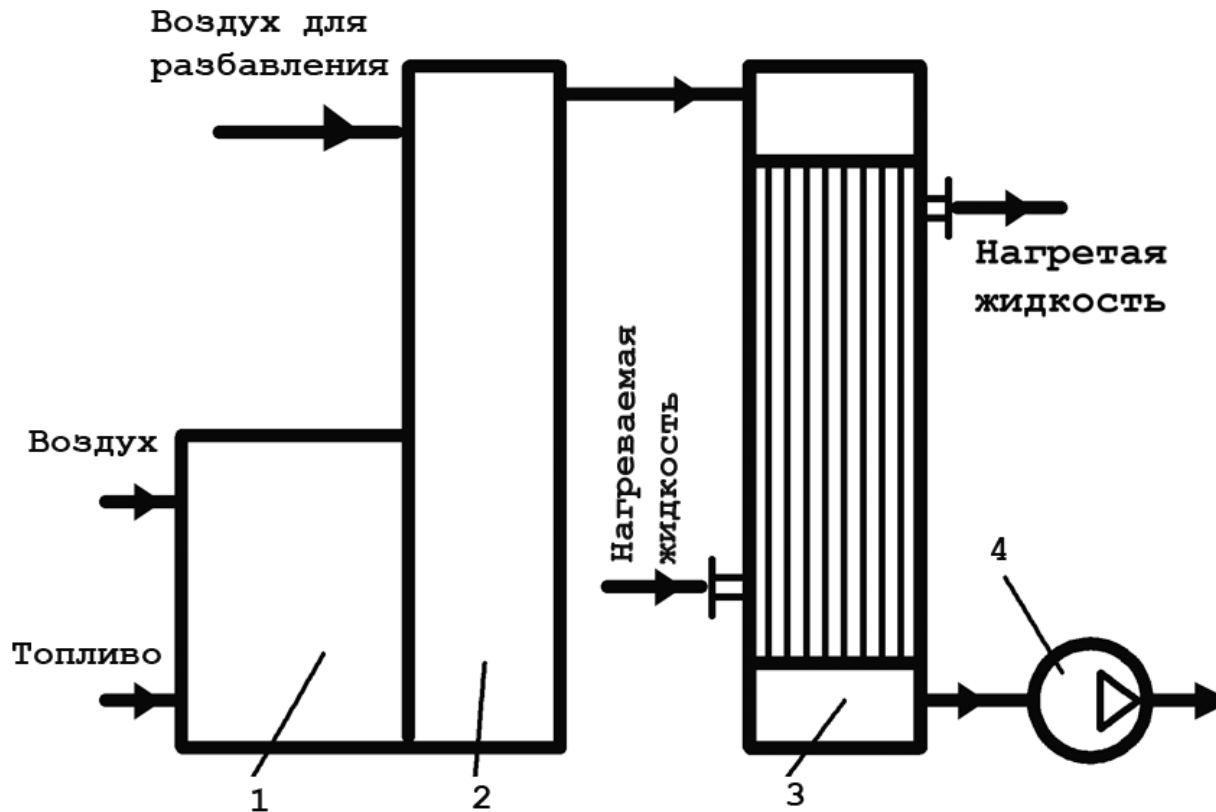
Огневой обогрев применяют в том случае, когда вещество необходимо нагреть до температуры выше 300°C.

Пламенем и топочными газами нагревают:

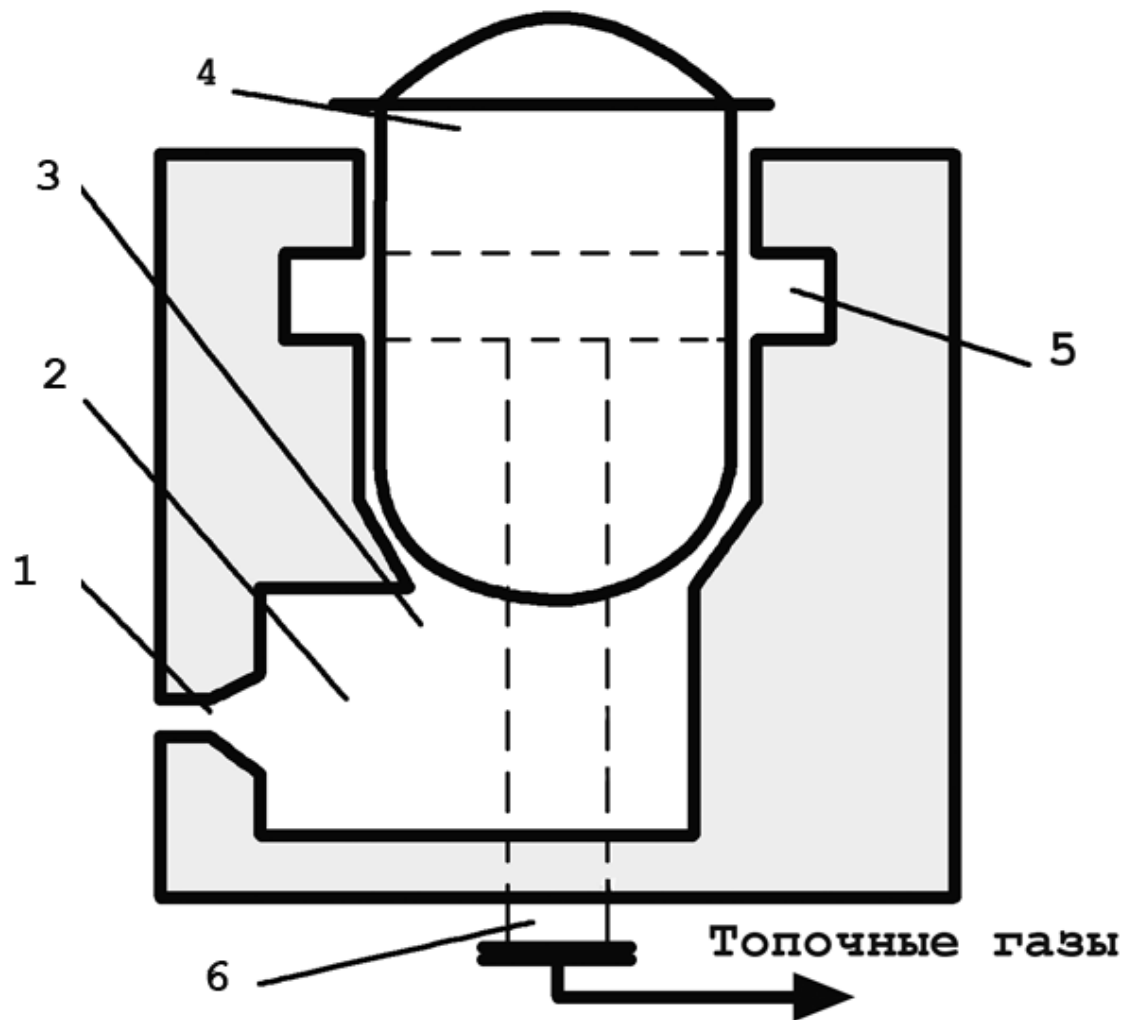
- негорючие вещества в металлургической, машиностроительной, металлообрабатывающей и других отраслях промышленности;
- на тепловых электростанциях, в котельных отопления;
- горючие вещества в нефтяной, химической, нефтехимической, газовой и других отраслях промышленности, на сельскохозяйственных предприятиях.



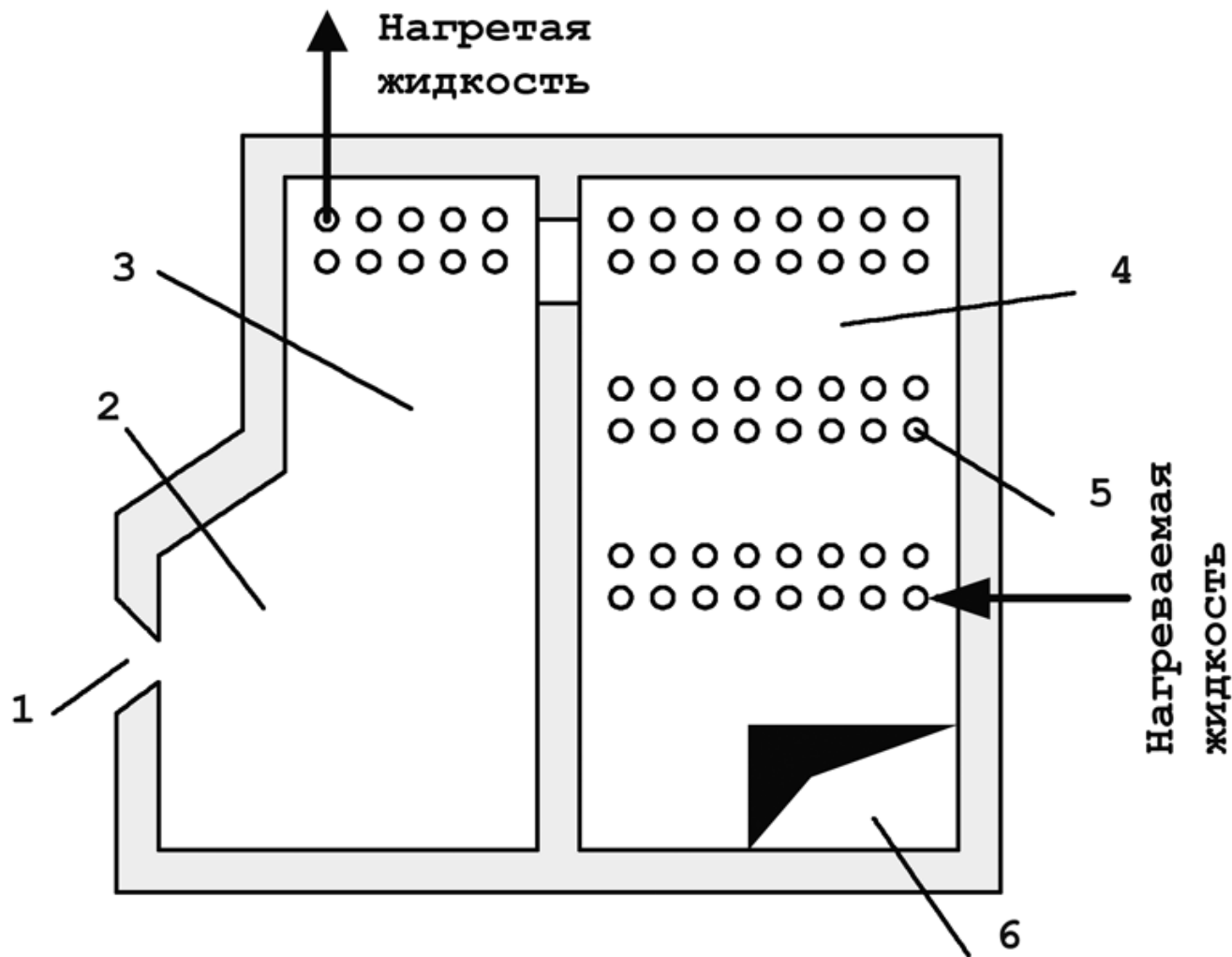
Устройства для нагревания веществ пламенем и топочными газами называют топками или печами.



Схемы обогрева топочными газами. В вынесенном теплообменнике (1 – топка; 2 – камера смешения; 3 – теплообменник для нагревания вещества; 4 – дымосос);



Обогрев в котле или автоклаве, встроенном в печь
 (1 – окно для подачи топлива и воздуха для сгорания; 2 – топка; 3 – топочная камера; 4 – обогреваемый аппарат; 5 – кольцевой канал; 6 – боров);



Нагрев в трубах, встроенных в печь (1—окно для подачи топлива и воздуха; 2—топка; 3—топочная камера; 4—шахта; 5—S-образные трубы для нагревания вещества; 6—боров).



Чаще всего печи работают на жидком и газообразном топливе.

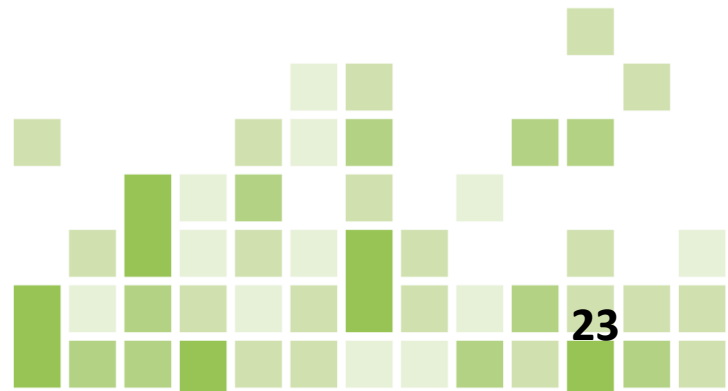
Причины пожарной опасности печей:

- В топках печей высокая температура (1000...1200 °С);
- Продукт также имеет высокую температуру (400-600 °С);
- Печи имеют длинный змеевик и поэтому требуются высокие давления;
- Кладка печей раскалена, она медленно остывает даже после остановки печи, высокая температура наружных конструкций;
- Коррозирующее воздействие продукта и топочных газов.



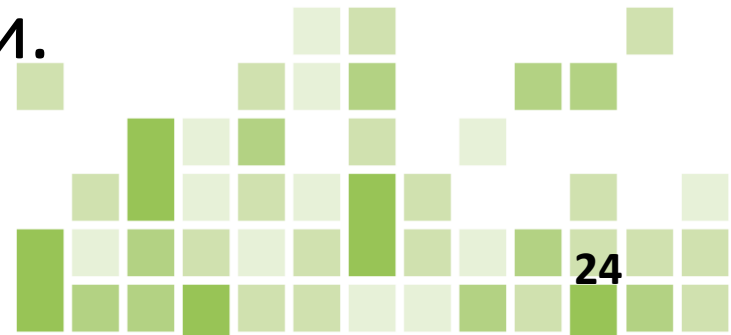
При эксплуатации печей могут иметь место:

- Взрывы в топочном пространстве печей и в боровах;
- Повреждения труб змеевика;
- Повреждения топливной коммуникации и утечка топлива.



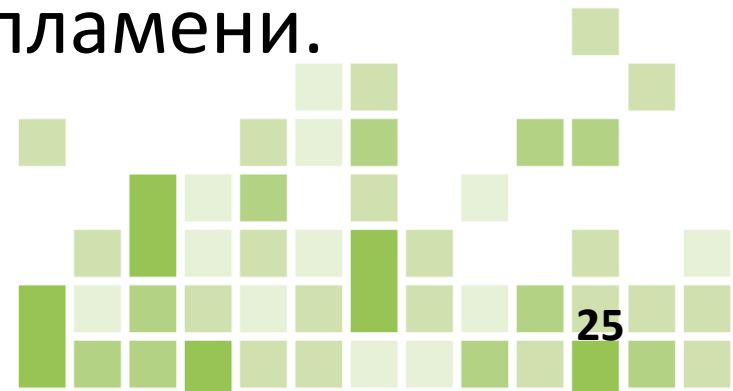
Взрывы в топочном пространстве

- В периоды пуска печей или в моменты внезапного обрыва факелов пламени при последующем возобновлении подачи топлива;
- Образование взрывоопасной смеси, и взрыв, могут произойти в результате нарушения установленной очередности операций при розжиге печи.



Меры профилактики должны предусматривать:

- Очистку топлива от воды и механических примесей;
- Применение сепараторов для отделения воды от газа;
- Чистку форсунок в установленные сроки;
- Автоматическое перекрытие топливной линии при обрыве факела пламени.



Внутренний объем печей должен защищаться взрывными предохранительными клапанами откидного типа, которые не допустят разрушения печи в случае взрыва.

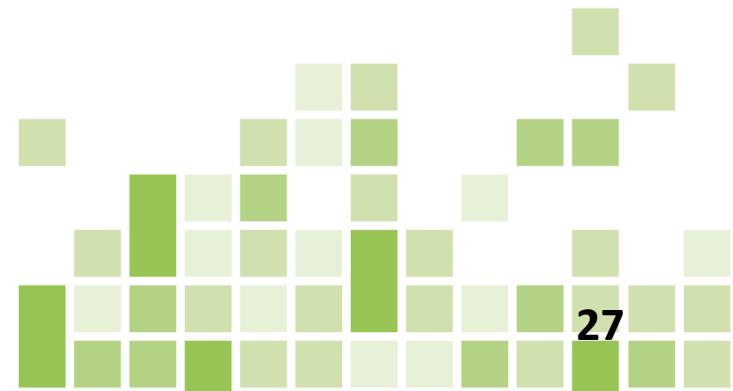
Взрывы в боровах и дымовых каналах происходят в результате образования продуктов неполного сгорания из-за неправильной регулировки подаваемого на сжигание топлива и воздуха, испарения и разложения частичек несгоревшего жидкого топлива.



Опасность повреждения труб змеевика

Повреждения труб змеевика возможно по следующим причинам:

- Прогар труб;
- Повышенное давление продукта;
- Коррозия и эрозия материала.



Меры профилактики от прогара труб

- При эксплуатации строго следить за установленным перепадом давления;
- При работе следить за температурным режимом продукта и печи;
- Систематически очищать трубы от загрязнений и отложений кокса.
- Контроль за внешним видом змеевиков;



Повышенные давления способствуют повреждению труб змеевика особенно в местах перегрева и сильной коррозии.

Причины повышения давления могут быть следующие:

- нарушения нормального режима работы насосов;
- увеличение гидравлического сопротивления системы;
- нарушение температурного режима (вскипание).

Меры профилактики от повышения давления предусматривают:

- автоматическое регулирование работы насосов,
- контроль за температурным режимом и давлением
- соблюдением темпа нагрева и охлаждения продукта при пуске и остановке печи.



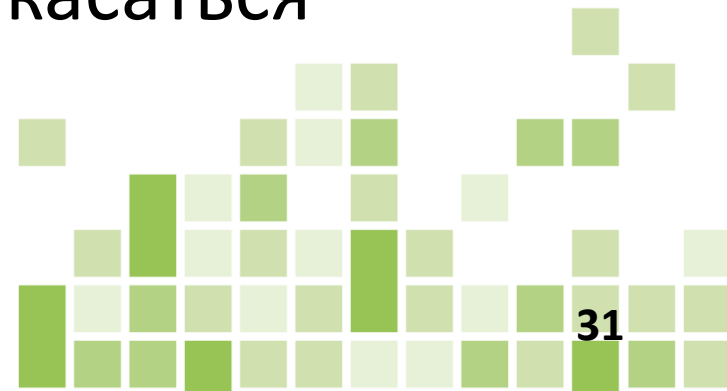
Эрозия и коррозия способствуют прогару труб змеевиков.

Возможны следующие виды коррозии.

- Наружная поверхность радиантных труб подвергается кислородной коррозии при избытке воздуха и высоких температурах;
- В конвекционной камере интенсивная коррозия имеет место у труб первых рядов, когда в дымовых газах имеется сернистый ангидрид SO_2 , который образует H_2SO_4 .
- Внутренняя поверхность труб подвергается коррозии и эрозии, нагреваемым продуктом и содержащимся в нем примесями.

Меры профилактики от действия коррозии и эрозии предусматривают:

- Соблюдение установленных коэффициентов избытка воздуха;
- Очистку продукта от примесей;
- Контроль за износом труб (особенно их концов);
- Факел пламени не должен касаться поверхности труб.



Опасность повреждения топливной коммуникации

При повреждении топливных линий могут быть утечки мазута или газа

Профилактика повреждения топливной коммуникации включает следующие мероприятия:

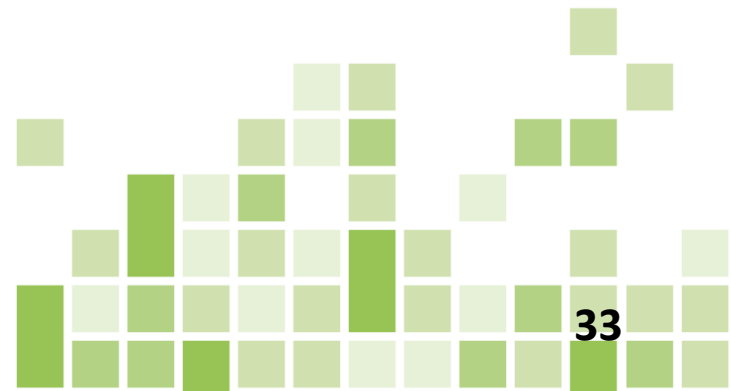
- Необходимо наблюдать и контролировать плотность соединений;
- Излившееся топливо смывать с площадки или убирать;
- устанавливают дополнительную задвижку предназначенную для быстрого отключения топлива при аварии;
- При возникновении пожара производят аварийную остановку печи.



Средства пожаротушения печей

Печи, как правило, оборудуются стационарной системой паротушения с давлением водяного пара 4-6 атм.

При больших пожарах кроме пара применяют пену и воду.



Печь как источник зажигания

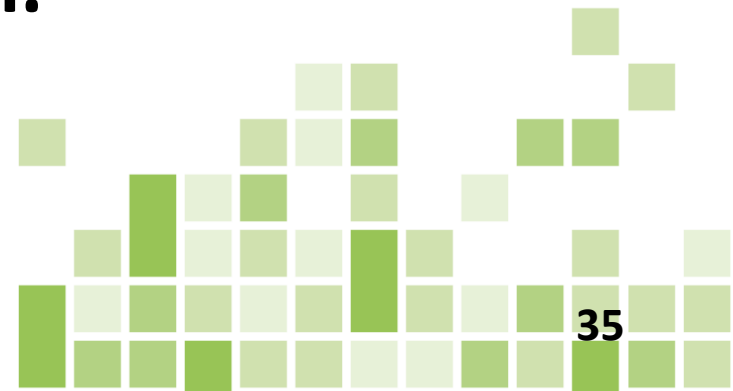
Печи опасны при повреждении соседних аппаратов, сосудов, установок. Следовательно, печи должны быть защищены от контакта с продуктами соседних установок.

Это достигается следующими мероприятиями:

- Печи стремятся разместить в закрытых помещениях.
- Между печами и смежными опасными аппаратами предусматривается располагать какие-либо закрытые здания в качестве защитного экрана.
- Предусматриваются противопожарные разрывы между печами и аппаратами.
- Устраивается паровая завеса путем прокладки перфорированных труб с паром вокруг печи.

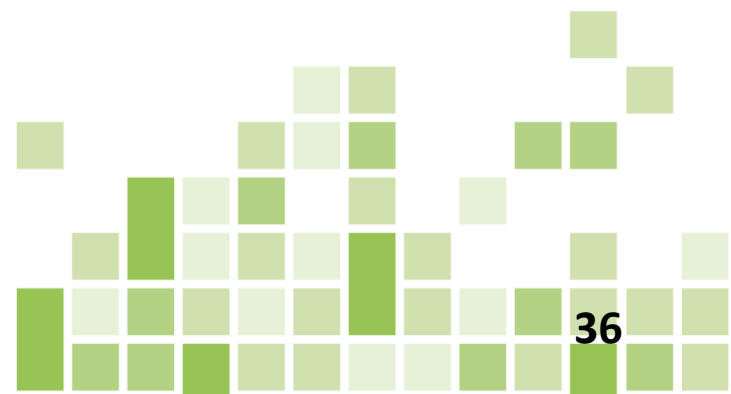
Вопрос 3.

Пожарная опасность процессов нагревания горючих веществ и материалов высокотемпературными теплоносителями. Виды органических высокотемпературных теплоносителей (ВОТ). Меры пожарной безопасности.



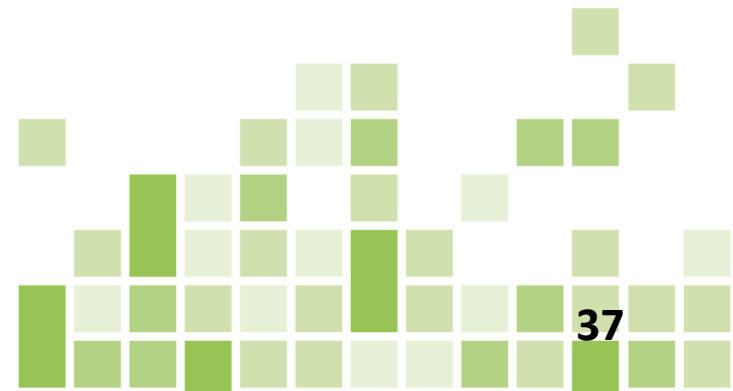
Высокотемпературные теплоносители это промежуточные теплоносители, получающие тепло от топочных газов или при помощи электроэнергии. Они обеспечивают хорошую равномерность обогрева. К ним относятся:

- Перегретая вода;
- Минеральные масла;
- Высококипящие органические вещества;
- Расплавы солей и металлов;
- Гелий.



Различают три группы высокотемпературных теплоносителей

- **Первая группа** – жидкометаллические высокотемпературные теплоносители;
- **Вторая группа** – расплавленные соли и смеси солей ($TiCl_4$);
- **Третья группа** – органические высокотемпературные теплоносители.



Первая группа

Жидкометаллические высокотемпературные теплоносители (литий, натрий, калий, ртуть, галлий, сплавы натрия и калия).

В качестве теплоносителей применяются металлы в жидком и парообразном состоянии.

Теплоносители имеют наибольшую термическую стойкость, но они оказывают и самое агрессивное воздействие на конструкции.



Температуры плавления

Литий	180°C
Натрий	98°C
Калий	63°C
Ртуть	минус 38°C
Галлий	минус 30°C



Вторая группа

Расплавленные соли и смеси солей (TiCl_4 , смеси: AlCl_3 с AlBr_3 , NaNO_2 с KNO_3 , NaNO_2 с KNO_3 и NaNO_3 и др.). Эти соединения обладают незначительной агрессивностью по отношению к металлам.

Расплавленные соли менее токсичны. Максимальная температура нагрева продуктов ограничивается термической стойкостью солей и не превышает 550°C .



Третья группа

В группу входят минеральные масла, глицерин, дифенил, дифениловый эфир, ароматизированное масло и др.

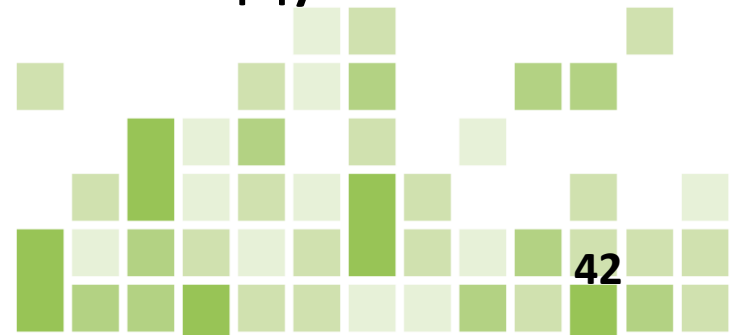
Используют как в жидком, так и в парообразном состоянии в интервале от минус 40 до плюс 100 °С.

Все высокотемпературные теплоносители горючи и взрывоопасны, некоторые в процессе нагревания разлагаются, выделяя газообразные продукты, которые с воздухом образуют взрывоопасные смеси.



В настоящее время широкое применение нашли такие **высокотемпературные теплоносители** как дифенил, дифениловый эфир, дифениловая смесь, мобилтерм-600, тетрахлордифенил, дитолилметан и др. Эти **ВОТ** позволяют при сравнительно небольших рабочих давлениях осуществлять нагревание веществ до 300-350 °С.

Пожарная опасность может возникнуть в случае появления неисправностей и повреждений, приводящих к выходу ВОТ из системы.



Меры пожарной профилактики

- За температурой ВОТ и продуктов сгорания в топке ведется контроль, осуществляется автоматическое регулирование;
- Продукты термического разложения ВОТ систематически выводятся из системы через расширенный бак, который находится под защитой азота, чтобы теплоноситель не соприкасался с воздухом;
- Ведется систематический контроль пожаровзрывоопасных свойств теплоносителя;
- Для улавливания твердых продуктов разложения устанавливаются фильтры;
- При остановке системы жидкость спускают во избежание образования пробок;
- Котлоагрегаты защищают предохранительными клапанами;
- Обеспечивают герметичность соединений путем сварки;
- Котлоагрегаты размещают в изолированных помещениях котельных;
- Установку оборудуют системой аварийного слива.

