

Правила оформления ВКР

Работа должна быть выполнена на белой бумаге формата А4 (ГОСТ 9327–60) с одной стороны листа. Допускается применение формата А3 при наличии большого количества таблиц и иллюстраций данного формата.

Рекомендуемый тип шрифта для основной части ВКР – Times New Roman, размер шрифта не менее 12 пт., цвет шрифта – черный, межстрочный интервал – 1,5, выравнивание текста – по ширине.

Для акцентирования внимания может применяться выделение текста с помощью шрифта иного начертания, чем шрифт основного текста, но того же кегля и гарнитуры. Разрешается для написания определенных терминов, формул, теорем применять шрифты разной гарнитуры.

Размеры полей:

- левое – 30 мм,
- правое – 15 мм,
- верхнее и нижнее – 20 мм.

Абзацный отступ в 1,25 см выполняется одинаковым по всему тексту документа.

Страницы ВКР следует нумеровать арабскими цифрами, соблюдая сквозную нумерацию по всему тексту, включая приложения. Номер страницы проставляется в центре нижней части страницы без точки. Приложения, которые приведены в работе и имеют собственную нумерацию, допускается не перенумеровывать.

Титульный лист включают в общую нумерацию страниц ВКР. Номер страницы на титульном листе не проставляют.

Иллюстрации и таблицы, расположенные на отдельных листах, включают в общую нумерацию страниц работы. Иллюстрации и таблицы на листе формата А3 учитываются как одна страница.

В названии темы ВКР не должны употребляться сокращения слов и аббревиатуры.

Фамилии, наименования учреждений, организаций, фирм, наименования изделий и другие имена собственные в работе приводят на языке оригинала. Допускается транслитерировать имена собственные и приводить наименования организаций в переводе на язык работы с добавлением (при первом упоминании) оригинального названия по ГОСТ 7.79–2000.

Сокращения слов и словосочетаний на русском и иностранных европейских языках оформляют в соответствии с требованиями ГОСТ 7.11–2004, ГОСТ 7.12–93.

Автор ВКР в обязательном порядке должен указывать ссылки на литературные и иные источники, из которых были заимствованы сведения и результаты работы других авторов, приведённые в ВКР, иначе эти сведения и результаты будут признаны **плагиатом**.

В тексте ВКР числовые значения физических величин с обозначением единиц физических величин и единиц счёта следует писать цифрами, а цифры без обозначения единиц физических величин и единиц счёта от единицы до девяти – словами.

РАЗДЕЛЫ, ПОДРАЗДЕЛЫ И ПУНКТЫ

Текст ВКР может быть разделён на разделы, подразделы, пункты и подпункты.

Заголовки структурных элементов следует располагать в середине строки без точки в конце, прописными буквами, не подчеркивая. Каждый структурный элемент и каждый раздел основной части ВКР начинают с новой страницы.

Основную часть ВКР следует делить на разделы, подразделы и пункты. Пункты при необходимости могут делиться на подпункты. Разделы и подразделы отчета должны иметь заголовки. Пункты и подпункты, как правило, заголовков не имеют.

Заголовки разделов и подразделов основной части отчета следует начинать с абзацного отступа и размещать после порядкового номера, печатать с прописной буквы, полужирным шрифтом, не подчеркивая, без точки в конце. Пункты и подпункты могут иметь только порядковый номер без заголовка, начинающийся с абзацного отступа.

Если заголовок включает несколько предложений, их разделяют точками. Переносы слов в заголовках не допускаются.

Заголовки и нумерация разделов, пунктов в содержании и в основной части текста должны полностью совпадать. Разделы должны иметь порядковые номера в пределах всей работы, обозначенные арабскими цифрами без точки и расположенные с абзацного отступа. Подразделы должны иметь нумерацию в пределах каждого раздела. Номер подраздела состоит из номеров раздела и подраздела, разделенных точкой. В конце номера подраздела точка не ставится. Разделы, как и подразделы, могут состоять из одного или нескольких пунктов.

Если работа не имеет подразделов, то нумерация пунктов в ней должна быть в пределах каждого раздела и номер пункта должен состоять из номеров раздела и пункта, разделенных точкой. В конце номера пункта точка не ставится.

Если работа имеет подразделы, то нумерация пунктов должна быть в пределах подраздела и номер пункта должен состоять из номеров раздела, подраздела и пункта, разделенных точками.

Пример:

3 Принципы, методы и результаты разработки и ведения классификационных систем
ВИНИТИ

3.1 Рубрикатор ВИНИТИ

3.1.1 Структура и функции рубрикатора

3.1.2 Соотношение Рубрикатора ВИНИТИ и ГРНТИ

3.1.3 Место рубрикатора отрасли знания в рубрикационной системе ВИНИТИ

Если раздел или подраздел состоит из одного пункта, то пункт не нумеруется.

Если текст ВКР подразделяется только на пункты, они нумеруются порядковыми номерами в пределах работы.

Пункты при необходимости могут быть разбиты на подпункты, которые должны иметь порядковую нумерацию в пределах каждого пункта: 4.2.1.1, 4.2.1.2, 4.2.1.3 и т. д.

Внутри пунктов или подпунктов могут быть приведены перечисления. Перед каждым элементом перечисления следует ставить тире. При необходимости ссылки в тексте ВКР на один из элементов перечисления вместо тире ставят строчные буквы русского алфавита со скобкой, начиная с буквы «а» (за исключением букв е, з, й, о, ч, ь, ы, ь). Простые перечисления отделяются запятой, сложные – точкой с запятой.

При наличии конкретного числа перечислений допускается перед каждым элементом перечисления ставить арабские цифры, после которых ставится скобка.

Перечисления приводятся с абзацного отступа в столбик.

Примеры:

Информационно-сервисная служба для обслуживания удаленных пользователей включает следующие модули:

- удаленный заказ,
- виртуальная справочная служба,
- виртуальный читальный зал.

Работа по оцифровке включала следующие технологические этапы:

- а) первичный осмотр и структурирование исходных материалов,
- б) сканирование документов,
- в) обработка и проверка полученных образов,
- г) структурирование оцифрованного массива,
- д) выходной контроль качества массивов графических образов.

8.2.3 Камеральные и лабораторные исследования включали разделение всего выявленного видового состава растений на четыре группы по степени использования их копытными:

- 1) случайный корм,
- 2) второстепенный корм,
- 3) дополнительный корм,
- 4) основной корм.

7.6.4 Разрабатываемое сверхмощное устройство можно будет применять в различных отраслях реального сектора экономики:

- в машиностроении:
 - 1) для очистки отливок от формовочной смеси;
 - 2) для очистки лопаток турбин авиационных двигателей;
 - 3) для холодной штамповки из листа;
- в ремонте техники:
 - 1) устранение наслоений на внутренних стенках труб;
 - 2) очистка каналов и отверстий небольшого диаметра от грязи.

Заголовки должны четко и кратко отражать содержание разделов, подразделов. Если заголовок состоит из двух предложений, их разделяют точкой.

ОФОРМЛЕНИЕ ТАБЛИЦ

Цифровой материал, как правило, оформляется в виде таблицы.

Таблицу следует располагать непосредственно после текста, в котором она упоминается впервые, или на следующей странице. На все таблицы в ВКР должны быть ссылки. При ссылке следует печатать слово «таблица» с указанием ее номера.

Наименование таблицы, при ее наличии, должно отражать ее содержание, быть точным, кратким. Наименование следует помещать над таблицей слева, без абзацного отступа в следующем формате: Таблица Номер таблицы – Наименование таблицы. Наименование таблицы приводят с прописной буквы без точки в конце.

Если наименование таблицы занимает две строки и более, то его следует записывать через один межстрочный интервал.

Таблицу с большим количеством строк допускается переносить на другую страницу. При переносе части таблицы на другую страницу слово «Таблица», ее номер и наименование указывают один раз слева над первой частью таблицы, а над другими частями пишут слова «Продолжение таблицы» и указывают номер таблицы.

При делении таблицы на части допускается ее головку или боковик заменять соответственно номерами граф и строк. При этом нумеруют арабскими цифрами графы и (или) строки первой части таблицы.

Пример:

Таблица _____ – _____

Головка {	номер	наименование таблицы				} Заголовки граф
						} Строки { (горизонтальные ряды)

Боковик (графа для заголовков) Графы (колонки)

Пример:

Таблица 3 – Наименование таблицы

Величина	Единица измерения	Значение
Напряжение питающей сети	В	380
Частота питающей сети	Гц	50
Потребляемая мощность	кВт	90
Колебательная мощность	кВт	60 ± 6

Таблицы, за исключением таблиц приложений, следует нумеровать арабскими цифрами сквозной нумерацией.

Таблицы каждого приложения обозначаются отдельной нумерацией арабскими цифрами с добавлением перед цифрой обозначения приложения. Если в работе одна таблица, она должна быть обозначена «Таблица 1» или «Таблица А.1» (если она приведена в приложении А).

Допускается нумеровать таблицы в пределах раздела при большом объеме работы. В этом случае номер таблицы состоит из номера раздела и порядкового номера таблицы, разделенных точкой: Таблица 2.3.

Заголовки граф и строк таблицы следует печатать с прописной буквы, а подзаголовки граф – со строчной, если они составляют одно предложение с заголовком, или с прописной буквы, если они имеют самостоятельное значение. В конце заголовков и подзаголовков таблиц точки не ставятся. Названия заголовков и подзаголовков таблиц указывают в единственном числе.

Таблицы слева, справа, сверху и снизу ограничивают линиями. Разделять заголовки и подзаголовки боковика и граф диагональными линиями не допускается. Заголовки граф выравнивают по центру, а заголовки строк – по левому краю.

Горизонтальные и вертикальные линии, разграничивающие строки таблицы, допускается не проводить, если их отсутствие не затрудняет пользование таблицей.

Текст, повторяющийся в строках одной и той же графы и состоящий из одиночных слов, заменяют кавычками. Ставить кавычки вместо повторяющихся цифр, буквенно-цифровых обозначений, знаков и символов не допускается.

Если текст повторяется, то при первом повторении его заменяют словами «то же», а далее кавычками.

В таблице допускается применять размер шрифта меньше, чем в тексте ВКР.

ОФОРМЛЕНИЕ ИЛЛЮСТРАЦИЙ

Иллюстрации (чертежи, графики, схемы, компьютерные распечатки, диаграммы, фотоснимки) следует располагать в работе непосредственно после текста, где они упоминаются впервые, или на следующей странице (по возможности ближе к соответствующим частям текста работы). На все иллюстрации должны быть даны ссылки. При ссылке необходимо писать слово «рисунок» и его номер, например: «в соответствии с рисунком 2».

Чертежи, графики, диаграммы, схемы, помещаемые в работе, должны соответствовать требованиям Единой системы конструкторской документации (ЕСКД).

Количество иллюстраций должно быть достаточным для пояснения излагаемого текста работы.

Иллюстрации, за исключением иллюстраций, приведенных в приложениях, следует нумеровать арабскими цифрами сквозной нумерацией. Если рисунок один, то он обозначается «Рисунок 1».

Пример: Рисунок 1 – Схема прибора

Иллюстрации каждого приложения обозначают отдельной нумерацией арабскими цифрами с добавлением перед цифрой обозначения приложения: Рисунок А.3.

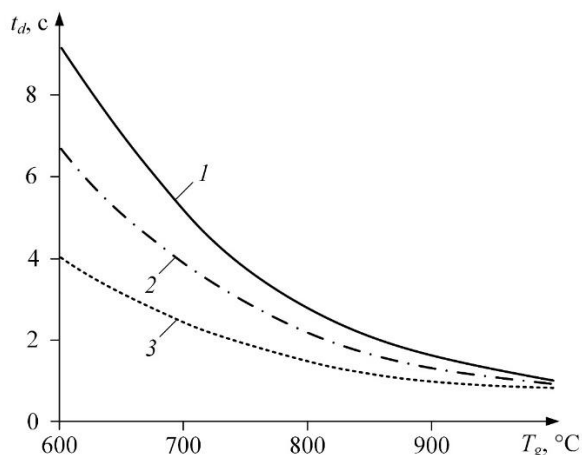
Допускается нумеровать иллюстрации в пределах раздела работы. В этом случае номер иллюстрации состоит из номера раздела и порядкового номера иллюстрации, разделенных точкой: Рисунок 2.1.

Иллюстрации при необходимости могут иметь наименование и пояснительные данные (подрисуночный текст). Слово «Рисунок», его номер и через тире наименование помещают после пояснительных данных и располагают в центре под рисунком без точки в конце.

Пример: Рисунок 2 – Оформление таблицы

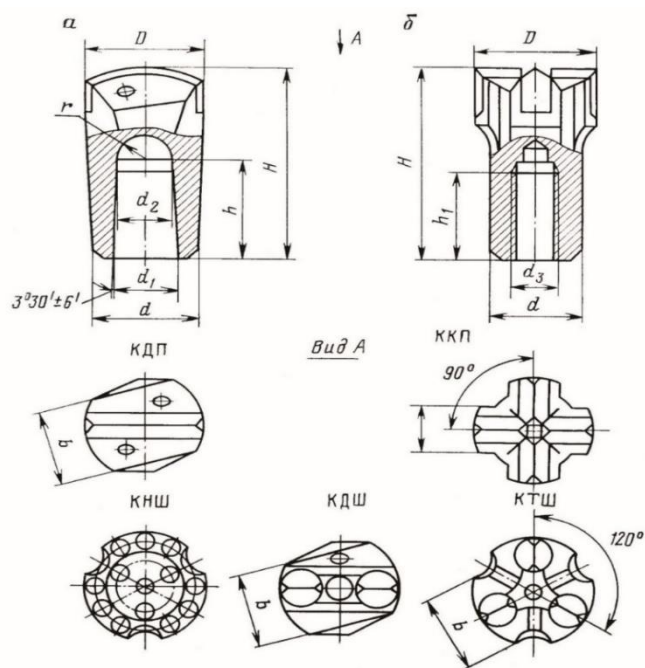
Если наименование рисунка состоит из нескольких строк, то его следует записывать через один межстрочный интервал. Наименование рисунка приводят с прописной буквы без точки в конце. Перенос слов в наименовании графического материала не допускается.

Пример:



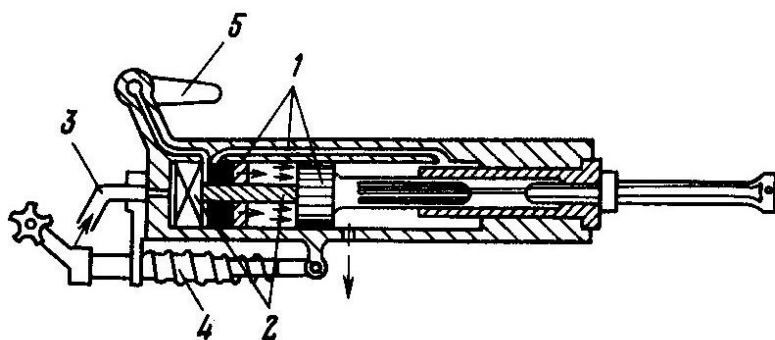
1 – состав № 1; 2 – состав № 2; 3 – состав № 3

Рисунок 1 – Зависимости времен задержки зажигания капле
размерами $d = 1$ мм группы топливных суспензий от температуры источника нагрева
при скорости потока воздуха $V_a = 5$ м/с



а – с конусным соединением; б – с резьбовым соединением

Рисунок 2 – Основные типы ударных коронок



1 – воздухораспределительный механизм; 2 – механизм поворота; 3 – промывочное
(продувочное) устройство; 4 – устройство для виброгашения; 5 – кран управления

Рисунок 3 – Переносной перфоратор

ОФОРМЛЕНИЕ ПРИМЕЧАНИЙ И СНОСОК

Примечания приводят в работе, если необходимы пояснения или справочные данные к содержанию текста, таблиц или графического материала.

Слово «Примечание» следует печатать с прописной буквы с абзацного отступа, не подчеркивая.

Примечания следует помещать непосредственно после текстового, графического материала или таблицы, к которым относятся эти примечания. Если примечание одно, то

после слова «Примечание» ставится тире и текст примечания начинаем с прописной буквы. Одно примечание не нумеруется. Несколько примечаний нумеруют по порядку арабскими цифрами без точки.

Пример:

1 Примечание – Применение локально введенных кодов обеспечивает определенный уровень гибкости, который дает возможность проводить улучшения или изменения, сохраняя при этом совместимость с основным набором элементов данных.

2 Примечания

1 К тексту дается... .

2 Дополнительные данные... .

При необходимости дополнительного пояснения в работе допускается использовать примечание, оформленное в виде сноски. Знак сноски ставят без пробела непосредственно после того слова, числа, символа, предложения, к которому дается пояснение. Знак сноски указывается надстрочно арабскими цифрами. Допускается вместо цифр использовать знак звездочка (*).

Сноску располагают с абзацного отступа в конце страницы, на которой приведено поясняемое слово (словосочетание или данные). Сноску отделяют от текста короткой сплошной тонкой горизонтальной линией с левой стороны страницы.

ОФОРМЛЕНИЕ ФОРМУЛ И УРАВНЕНИЙ

Уравнения и формулы следует выделять из текста в отдельную строку. Выше и ниже каждой формулы или уравнения должно быть оставлено не менее одной свободной строки. Если уравнение не умещается в одну строку, оно должно быть перенесено после знака равенства (=) или после знаков плюс (+), минус (-), умножения (×), деления (:) или других математических знаков. На новой строке знак повторяется. При переносе формулы на знаке, символизирующем операцию умножения, применяют знак "×".

Пояснение значений символов и числовых коэффициентов следует приводить непосредственно под формулой в той же последовательности, в которой они представлены в формуле. Значение каждого символа и числового коэффициента необходимо приводить с новой строки. Первую строку пояснения начинают со слова «где» без двоеточия с абзаца.

Формулы в работе следует располагать посередине строки и обозначать порядковой нумерацией в пределах всей работы арабскими цифрами в круглых скобках в крайнем правом положении на строке.

Пример:

$$A = \frac{a}{b} \quad (1)$$

$$p = \frac{m}{V} \quad (2)$$

где p – плотность, кг/м³;

m – масса образца, кг;

V – объём образца, м³.

Ссылки в работе на порядковые номера формул приводятся в скобках: в формуле (1).

Формулы, помещаемые в приложениях, нумеруются арабскими цифрами в пределах каждого приложения с добавлением перед каждой цифрой обозначения приложения: (В.1).

Допускается нумерация формул в пределах раздела. В этом случае номер формулы состоит из номера раздела и порядкового номера формулы, разделенных точкой: (3.1).

ОФОРМЛЕНИЕ ССЫЛОК

В ВКР рекомендуется приводить ссылки на использованные источники. При нумерации ссылок на документы, использованные при подготовке ВКР, приводится сплошная нумерация для всего текста работы в целом или для отдельных разделов. Порядковый номер ссылки (отсылки) приводят арабскими цифрами в квадратных скобках в конце текста ссылки. Порядковый номер библиографического описания источника в списке использованных источников соответствует номеру ссылки.

Ссылаться следует на документ в целом или на его разделы и приложения.

При ссылках на стандарты и технические условия указывают их обозначение, при этом допускается не указывать год их утверждения при условии полного описания стандарта и технических условий в списке использованных источников в соответствии с ГОСТ 7.1–2003

Пример:

- 1 приведено в работах [1 – 4].
- 2 по ГОСТ 29029–91.
- 3 в работе [9], раздел 5.

Расположение в тексте ссылок на использованные источники литературы осуществляется в соответствии с ГОСТ 7.0.5–2008.

При оформлении ВКР рекомендуется использовать один из следующих видов библиографических ссылок:

- подстрочные, вынесенные из текста вниз полосы документа (в сноску);
- затекстовые, вынесенные за текст документа или его части (в выноску).

Подстрочная библиографическая ссылка оформляется как примечание, вынесенное из текста документа вниз полосы.

Пример:

¹ Тарасова В. И. Политическая история Латинской Америки : учеб. для вузов. – 2-е изд. – М. : Проспект, 2006. – С. 305–412.

⁵ Кутепов В. И., Виноградова А. Г. Искусство Средних веков / под общ. ред. В. И. Романова.– Ростов н/Д, 2006. – С. 144–251.

При нумерации подстрочных библиографических ссылок применяют единообразный порядок для всего данного документа: сквозную нумерацию по всему тексту, в пределах каждой главы, раздела, части и т. п., или – для данной страницы документа.

При использовании такого вида библиографических ссылок перечень использованных источников литературы формируется в алфавитном порядке.

Затекстовая библиографическая ссылка – совокупность затекстовых библиографических ссылок. Оформляется как перечень библиографических записей, помещенный после текста документа или его составной части

При нумерации затекстовых библиографических ссылок используется сплошная нумерация для всего текста документа в целом.

Для связи с текстом документа порядковый номер библиографической записи в затекстовой ссылке указывают в квадратных скобках в строке с текстом документа:

Пример:

в тексте:

Общий список справочников по терминологии, охватывающий время не позднее середины XX века, дает работа библиографа И. М. Кауфмана [59].

в затекстовой ссылке:

59. Кауфман И. М. Терминологические словари: библиография. М., 1961.

Если ссылку приводят на конкретный фрагмент текста документа, в отсылке указывают порядковый номер и страницы, на которых помещен объект ссылки. Сведения разделяют запятой:

Пример:

в тексте:

[10, с. 81]

[10, с. 106]

в затекстовой ссылке:

10. Бердяев Н. А. Смысл истории. М. : Мысль, 1990. 175 с.

При использовании такого вида библиографических ссылок перечень использованных источников литературы нумеруется в порядке их упоминания в тексте.

ОФОРМЛЕНИЕ РАСЧЕТОВ

Порядок изложения расчетов в работе определяется характером рассчитываемых величин.

Порядок изложения расчетов в тексте ВКР определяется характером рассчитываемых величин. Согласно ЕСКД расчеты в общем случае должны содержать:

- эскиз или схему рассчитываемого изделия;
- задачу расчета (с указанием, что требуется определить при расчете);
- данные для расчета;
- условия расчета;
- расчет;
- заключение.

Эскиз или схему допускается вычерчивать в произвольном масштабе, обеспечивающем четкое представление о рассчитываемом объекте.

В тексте расчета необходимо указать источник литературы, в соответствии с которым выполняются конкретные расчеты.

Пример:

Расчет режима проводим по методике, изложенной в [2].

Расчет, как правило, разделяют на пункты, подпункты или перечисления. Пункты (подпункты, перечисления) расчета должны иметь пояснения, например: «определяем...»; «по графику, приведенному на рисунке 3.4, находим...»; «согласно рекомендациям [4], принимаем...».

В изложении расчета, выполненного с применением ЭВМ, следует привести краткое описание методики расчета с необходимыми формулами и, как правило, структурную схему алгоритма или программы расчета. Распечатка расчета с ЭВМ помещается в приложении.

Заключение должно содержать выводы о соответствии объекта расчета требованиям, изложенным в задаче расчета.

Пример:

Заключение: заданные допуски на размеры составных частей позволяют обеспечить сборку изделия по методу полной взаимозаменяемости.

Все расчеты должны выполняться с использованием единиц физических величин, выраженных в системе СИ.

ПРАВИЛА ОФОРМЛЕНИЯ ГРАФИЧЕСКОГО МАТЕРИАЛА

Графический материал, представленный в виде чертежей, эскизов и схем, характеризующих основные выводы и предложения исполнителя, должен совместно с текстом работы раскрывать или дополнять содержание.

Графический материал, выполненный в виде самостоятельного документа, например, конструкторский документ – чертеж, схема, должен иметь рамку и в правом нижнем углу листа основную надпись по ГОСТ 2.104–2006. Такой графический материал выносится в приложение.

Оформление чертежей деталей и сборочных чертежей

Оформление чертежей деталей и сборочных чертежей должно соответствовать требованиям стандартов ЕСКД.

На чертеже детали должны быть указаны:

- все размеры, необходимые для изготовления данной детали с указанием предельных отклонений размеров, причем предельные отклонения размеров должны соответствовать требованиям стандартов Единой системы допусков и посадок (ЕСДП);
- шероховатость поверхностей детали, выполняемых по данному чертежу, независимо от метода их образования;
- технические требования, которые должны располагаться над основной надписью чертежа;
- условные обозначения марки материала в соответствии со стандартами или техническими условиями на данный материал.

На сборочных чертежах должны быть указаны:

- габаритные размеры изделия;
- установочные и присоединительные размеры сборочной единицы (прибора, блока, узла и т. п.), при этом должны быть нанесены:
 - координаты расположения, размеры с предельными отклонениями элементов, служащих для соединения с сопрягаемыми изделиями;
 - другие параметры (например, для зубчатых колес, служащих элементами внешней связи, указываются модуль, количество и направление зубьев);
- технические требования, предъявляемые к сборке изделия;
- номера позиций, указанные в спецификации сборочной единицы.

Номера позиций наносят на полках линий-выносок, проводимых от изображений составных частей. Номера позиций указывают на тех изображениях, на которых соответствующие составные части проецируются как видимые. Как правило, на основных видах и заменяющих их разрезах.

Номера позиций располагают параллельно основной надписи чертежа вне контура изображения и группируют в колонку или строчку, по возможности на одной линии. Номер позиций наносят на чертеж, как правило, один раз.

Размер шрифта номеров позиций должен быть на один-два номера больше, чем размер шрифта, принятого для размерных чисел на том же чертеже.

При выполнении чертежей деталей и сборочных чертежей необходимо пользоваться нормативно-технической документацией, приведенной в приложении Р.

Спецификация изделий

Спецификация определяет состав сборочной единицы, комплекса или комплекта и необходима для его изготовления, комплектования конструкторских документов и планирования запуска в производство указанных изделий. В спецификацию вносят составные части, входящие в специфицируемое изделие, а также конструкторские документы, относящиеся к этому изделию и его неспецифицируемым составным частям.

Спецификация в общем случае должна состоять из следующих разделов:

- документация;
- комплексы;
- сборочные единицы;
- детали;

- стандартные изделия;
- прочие изделия;
- материалы;
- комплекты.

Наличие тех или иных разделов определяется составом самого изделия. Наименование каждого раздела указывают в виде заголовка в графе «Наименование» и подчеркивают. Заполнение разделов спецификации осуществляется по ГОСТ Р 2.106–2019.

Спецификацию составляют на отдельных листах формата А4 по формам 1, 1а, приведенным в ГОСТ Р 2.106–2019 (приложение А). Допускается помещать спецификацию на поле сборочного чертежа. При этом ее заполняют в том же порядке и по той же форме, что и спецификацию, выполненную на отдельных листах.

Оформление чертежей общего вида

Чертеж общего вида – это документ, определяющий конструкцию изделия, взаимодействие его основных составных частей и поясняющий принцип работы изделия.

Чертеж общего вида должен содержать:

- изображение изделия (виды, разрезы, сечения), текстовую часть и надписи, необходимые для понимания конструктивного устройства изделия, взаимодействия его составных частей и принципа работы изделия;
- размеры и другие наносимые на изображения данные (при необходимости);
- схему, если она требуется, но оформлять ее отдельным документом нецелесообразно;
- технические характеристики изделия, его состав и назначение.

Чертежи общего вида, как правило, выполняются в аксонометрических проекциях. Изображения выполняют с максимальными упрощениями, предусмотренными стандартами ЕСКД для рабочих чертежей.

Наименования и обозначения составных частей на чертежах общего вида необходимо указывать одним из следующих способов:

- на полках линий-выносок;
- в таблице, размещаемой на том же листе, что и изображение изделия.

При наличии таблицы номера позиций составных частей, включенных в таблицу, указывают на полках линий-выносок.

Оформление схем

Оформление электрических схем должно соответствовать требованиям стандартов, приведенных в приложении С. Перечень элементов для электрических схем следует выполнять в соответствии с ГОСТ 2.702–2011.

На принципиальной схеме изображают все электрические элементы или устройства, необходимые для осуществления и контроля в изделии заданных электрических процессов, все электрические связи между ними, а также электрические элементы (соединители, зажимы и т. п.), которыми заканчиваются входные и выходные цепи.

Схемы выполняют для изделий, находящихся в отключенном положении. В технически обоснованных случаях допускается отдельные элементы схемы изображать в выбранном рабочем положении с указанием на поле схемы режима, для которого изображены эти элементы.

Элементы и устройства изображают на схеме в виде условных графических обозначений, установленных Единой системой конструкторской документации (ЕСКД).

Элементы и устройства изображают на схемах совмещенным или разнесенным

способом. При совмещенном способе составные части элементов или устройств изображают на схеме в непосредственной близости друг к другу. При разнесенном способе составные части элементов и устройств или отдельные элементы устройств изображают на схеме в разных местах таким образом, чтобы отдельные цепи изделия были изображены наиболее наглядно.

В схеме следует указывать обозначения выводов (контактов) элементов (устройств), нанесенные на изделие или установленные в технической документации.

При необходимости на схеме обозначают электрические цепи. Эти обозначения должны соответствовать требованиям ГОСТ 2.709–89.

Для упрощения схемы допускается несколько электрически не связанных линий связи сливать в линию групповой связи, но при подходе к контактам (элементам) каждую линию связи изображают отдельной линией. При слиянии линий связи каждую линию помечают в месте слияния, а при необходимости – и на обоих концах условными обозначениями (цифрами, буквами или сочетанием букв и цифр) или обозначениями, принятыми для электрических цепей. Обозначения линий проставляют в соответствии с требованиями, приведенными в ГОСТ 2.721–74.

Позиционные обозначения элементам (устройствам) присваивают в пределах конкретного изделия, при этом порядковые номера элементам (устройствам) следует присваивать, начиная с единицы, в пределах группы элементов (устройств), которым на схеме присвоено одинаковое буквенное позиционное обозначение, например: R1, R2, R3 и т. д., С1, С2, С3 и т. д.

Порядковые номера должны быть присвоены в соответствии с последовательностью расположения элементов или устройств на схеме сверху вниз в направлении слева направо. При необходимости допускается изменять последовательность присвоения порядковых номеров в зависимости от размещения элементов в изделии, направления прохождения сигналов или функциональной последовательности процесса.

Позиционные обозначения проставляют на схеме рядом с условными графическими обозначениями элементов и (или) устройств с правой стороны или над ними.

Оформление схем алгоритмов, программ, данных и систем выполняется в виде символов и должно соответствовать гост 19.701–90

Символ предназначен для графической идентификации функции, которую он отображает, независимо от текста внутри этого символа.

Символы в схеме должны быть расположены равномерно и быть, по возможности, одного размера. Не должны изменяться углы и другие параметры, влияющие на соответствующую форму символов. Следует придерживаться разумной длины соединений и минимального числа длинных линий.

Символы могут быть вычерчены в любой ориентации, но предпочтительной является горизонтальная ориентация. Зеркальное изображение формы символа обозначает одну и ту же функцию, но не является предпочтительным.

Минимальное количество текста, необходимого для понимания функции данного символа, следует помещать внутри данного символа. Текст должен записываться слева направо и сверху вниз независимо от направления потока. Пример выполнения текста символа приведен на рисунке 1.

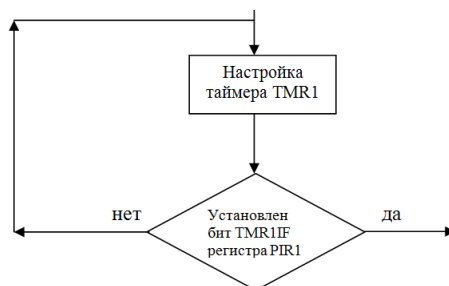


Рисунок 1 – Фрагмент блок-схемы алгоритма программы

Оформление схем в работах, связанных с созданием АСУ, должно соответствовать ГОСТ 24.302–80 и ГОСТ 24.303–80.

ПРАВИЛА ОФОРМЛЕНИЯ ТЕХНОЛОГИЧЕСКИХ ДОКУМЕНТОВ

Технологические документы ВКР, разрабатываемые в области машиностроения, электро- и радиотехники, должны оформляться в соответствии с требованиями Единой системы технологической документации (ЕСТД).

К технологическим документам, подлежащим разработке, относятся:

- титульный лист, оформленный в соответствии с рекомендациями ГОСТ 3.1105–2011;
- маршрутная карта – по ГОСТ 3.1404–86;
- операционные карты механической обработки – по ГОСТ 3.1404–86;
- операционные карты слесарных, слесарно-сборочных и монтажных работ – по ГОСТ 3.1407–86;
- карты эскизов – по ГОСТ 3.1105–2011;
- операционные карты технического контроля – по ГОСТ 3.1105–2011;
- другие виды технологических документов, указанные в ГОСТ 3.1102–2011.

Технологические документы размещают в приложении и оформляют в виде самостоятельного документа на основе соответствующего стандарта либо в виде части ВКР.

ПРАВИЛА ОФОРМЛЕНИЯ ПРОГРАММНЫХ ДОКУМЕНТОВ

Программные документы, разработанные в проектах (работах) различных проблемных областей, должны быть оформлены в соответствии с требованиями Единой системы программной документации.

Рекомендуемые виды программных документов включают:

- текст программы, оформленный по ГОСТ 19.401–78;
- описание программы, выполненное по ГОСТ 19.402–78;
- описание применения, оформленное согласно требованиям ГОСТ 19.502–78;
- руководство программиста, выполненное в соответствии с ГОСТ 19.504–79;
- другие программные документы согласно перечню, приведенному в ГОСТ 19.101–77.

Программные документы должны быть представлены в тексте ВКР в виде приложения или отдельной части работы.

ОБОЗНАЧЕНИЕ ДОКУМЕНТОВ

Выпускной квалификационной работе, а также конструкторским документам на разрабатываемое изделие в целом (сборочный чертеж, схема принципиальная,

электрическая и т. п.) следует присваивать обозначение (децимальный номер), который формируется следующим образом:

- четырехзначный буквенный код организации-разработчика, назначаемый по кодификатору. Для ТПУ утвержден код **ФЮРА**;
- шестизначный код классификационной характеристики разрабатываемого изделия, составленный в соответствии с классификатором ЕСКД;
- порядковый регистрационный номер. Для изделий его присваивают по классификационной характеристике от 001 до 999 в пределах кода организации-разработчика. Чертежам деталей присваивают порядковые номера позиций по чертежам общего вида. Если деталь имеет позицию 15, то её порядковый регистрационный номер – 015;
- шифр документа по ГОСТ 2.102–2013 или ГОСТ 2.701–2008.

Пример обозначения сборочного чертежа:

ФЮРА.	XXXXXX.	004	СБ
Код	Характеристика	Порядковый	Шифр
организ.-	по	номер	документа
разраб.	классификатору	изделия	по ГОСТ
			2.102-68

В основу обозначения технологической документации в проектах следует брать:

- код организации-разработчика;
- код характеристики документа;
- порядковый регистрационный номер.

Код характеристики документа выбирают по ГОСТ 3.1201–85. Порядковые регистрационные номера присваиваются предприятием-разработчиком в пределах от 00001 до 99999.

Пример обозначения карты технологического процесса литья в песочные формы:

ФЮРА.	50111.	00005
Код	Характеристика	Порядковый
организ.-	по	регистрационный
разраб.	ГОСТ 3.1201–85	номер

Структуру обозначения программ и программных документов устанавливают ГОСТ 19.101–77 и ГОСТ 19.103–77.

Пример обозначения программы и ее программного документа:

643.	ФЮРА.	00001-	01
Код страны	Код	Регистрационный	Номер
по ОК 025–2001	организ.-	номер	редакции
	разраб.		документа

Пример обозначения других программных документов:

643. ФЮРА. 00001- 01 81 02

Код страны по ОК 025–2001	Код организ.-разраб.	Регистрационный номер	Номер редакции документа	Код вида документа	Номер документа данного вида
---------------------------	----------------------	-----------------------	--------------------------	--------------------	------------------------------

Код страны определяют по классификатору ОК 025–2001 «Общероссийский классификатор стран мира».

Регистрационный номер присваивают в порядке возрастания, начиная от 000001 до 99999.

Номер редакции присваивают в порядке возрастания от 01 до 99.

Код вида документа присваивают в соответствии с ГОСТ 19.101–77.

Номер документа данного вида присваивают в порядке возрастания от 01 до 99.

Номер части одного и того же документа присваивают в порядке возрастания с 1 до 9.

Правила обозначения документов на техническую документацию АСУ всех видов устанавливает ГОСТ 34.201–2020.

Пример обозначения документа на АСУ:

ФЮРА.	00001.	001.	ЗА
Код организ.-разраб.	Код классификационной характеристики	Регистрационный номер АСУ	Код типа документа

До утверждения классификатора допускается код классификационной характеристики присваивать в соответствии с отраслевой нормативно-технической документацией или приводить в качестве кода классификационной характеристики порядковый номер АСУ в целом или ее частей, разработанных в организации.

Регистрационный номер присваивают с 001 до 999 по каждому коду классификационной характеристики.

Код типа документа присваивают согласно ГОСТ 34.201–2020.