

МИНИСТЕРСТВО ОБРАЗОВАНИЯ И НАУКИ РОССИЙСКОЙ ФЕДЕРАЦИИ  
Государственное образовательное учреждение высшего профессионального образования  
**«НАЦИОНАЛЬНЫЙ ИССЛЕДОВАТЕЛЬСКИЙ  
ТОМСКИЙ ПОЛИТЕХНИЧЕСКИЙ УНИВЕРСИТЕТ»**

---

**А.П. Зайцев, А.Д. Митаенко, К.В. Образцов**

# **ТЕОРИЯ АВТОМАТИЧЕСКОГО УПРАВЛЕНИЯ**

ЛАБОРАТОРНЫЙ ПРАКТИКУМ

**Часть 1**

*Рекомендовано в качестве учебного пособия  
Редакционно-издательским советом  
Томского политехнического университета*

Издательство  
Томского политехнического университета  
2011

УДК 681.51.01(076.5)

ББК 32.965я73

З-17

**Зайцев А.П.**

З-17

Теория автоматического управления: лабораторный практикум. Часть 1 / А.П. Зайцев, А.Д. Митаенко, К.В. Образцов; Томский политехнический университет. – Томск: Изд-во Томского политехнического университета, 2011. – 59 с.

В лабораторном практикуме по дисциплине «Теория автоматического управления» представлены описания работ по линейным системам и их типовым элементам. Теоретические разделы дисциплины включают исследование реальных электромеханических систем на основе моделирующей программы Classic 3. Современные системы автоматизированных электроприводов выполняются на реальных физических установках.

Предназначен для студентов, обучающихся по направлению 140600 «Электротехника, электромеханика и электротехнологии».

**УДК 681.51.01(076.5)**

**ББК 32.965я73**

*Рецензенты*

Кандидат технических наук, доцент  
заведующий отделом НИИ автоматики  
и электромеханики ТУСУРа

*В.Н. Мишин*

Доктор технических наук, профессор ТУСУРа

*В.А. Бейнарович*

© ГОУ ВПО НИ ТПУ, 2011

© Зайцев А.П., Митаенко А.Д.,  
Образцов К.В., 2011

© Обложка. Издательство Томского  
политехнического университета, 2011

## ОГЛАВЛЕНИЕ

ВВЕДЕНИЕ .....	4
ЛАБОРАТОРНАЯ РАБОТА № 1 ИССЛЕДОВАНИЕ ХАРАКТЕРИСТИК ТИПОВЫХ ДИНАМИЧЕСКИХ ЗВЕНЬЕВ СИСТЕМ УПРАВЛЕНИЯ.....	5
ЛАБОРАТОРНАЯ РАБОТА № 2 ЧАСТОТНЫЕ ХАРАКТЕРИСТИКИ СТАЦИОНАРНЫХ СИСТЕМ.....	15
ЛАБОРАТОРНАЯ РАБОТА № 3 УСТОЙЧИВОСТЬ СТАЦИОНАРНЫХ СИСТЕМ АВТОМАТИЧЕСКОГО УПРАВЛЕНИЯ .....	24
ЛАБОРАТОРНАЯ РАБОТА № 4 КАЧЕСТВО СТАЦИОНАРНЫХ СИСТЕМ АВТОМАТИЧЕСКОГО УПРАВЛЕНИЯ .....	31
ЛАБОРАТОРНАЯ РАБОТА № 5 КОРРЕКЦИЯ АВТОМАТИЧЕСКОЙ СИСТЕМЫ.....	40
ЛАБОРАТОРНАЯ РАБОТА № 6 СТАТИЧЕСКИЕ ХАРАКТЕРИСТИКИ САУ .....	48
СПИСОК ЛИТЕРАТУРЫ .....	55
ПРИЛОЖЕНИЕ 1 .....	57

## ВВЕДЕНИЕ

Современные техника и технологии немислимы без автоматических систем контроля, регулирования и управления в любой сфере деятельности человека: различные виды производств, подвижные объекты, социальная сфера, бытовая техника и др. В учебном плане подготовки студентов по направлению 140600 «Электротехника, электромеханика и электротехнологии» очной и заочной формы обучения дисциплина «Теория автоматического управления» является обязательной. Наряду с лекциями для закрепления теоретических знаний предусмотрены практические и лабораторные занятия.

Данный лабораторный практикум включает все разделы теории линейных систем автоматического управления. В основе работ заложены конкретные электромеханические системы, их реальные и физические элементы. В начале каждой лабораторной работы студенту необходимо внимательно освоить теоретическую часть, осмыслить принцип построения и работу исследуемой системы. Исследования систем проводится с помощью моделирующей программы Classic 3. Назначение, возможности и описание работы с программой приведены в Приложении 3. Исходными данными для реализации программы являются передаточные функции, вывод которых или их представление обязательны для отчета. Требования к составлению отчета по каждой лабораторной работе приведены в Приложениях 1,2. Содержание отчета должно быть конкретным и включать следующие элементы:

1. Цель работы.
2. Структурная схема.
3. Передаточные функции элементов схемы.
4. Краткое название раздела программы работы, результаты выполнения и выводы (графики, их подрисуночные подписи, обработка и уравнения, конкретный вывод).
5. Ответ на контрольные вопросы.

По каждой лабораторной работе студент должен пройти компьютерный тест, представить оформленный отчет и защитить его.

Содержание и элементы лабораторного практикума предусматривают их дальнейшее использование как теоретических знаний, так и практических навыков во всех специальных технических дисциплинах при последующем обучении, включая обязательное выполнение и защиту курсовых и выпускных квалификационных работ.

# ЛАБОРАТОРНАЯ РАБОТА № 1

## ИССЛЕДОВАНИЕ ХАРАКТЕРИСТИК ТИПОВЫХ ДИНАМИЧЕСКИХ ЗВЕНЬЕВ СИСТЕМ УПРАВЛЕНИЯ

### 1. Цель работы

Изучение моделей и характеристик основных типовых динамических звеньев систем управления.

### 2. Краткие теоретические сведения

Элементы, используемые в системах автоматического управления, могут иметь самые различные принципы действия, физическую природу и конструктивное исполнение. Для упрощения анализа и синтеза САУ все эти элементы объединяются в типовые звенья по единству их математического описания. Каждому типовому звену соответствует определенное типа математическое соотношение между входной и выходной величиной. Если это соотношение является простейшим, то звено называется *элементарным*.

Звенья с математическим описанием обыкновенными дифференциальными уравнениями первого и второго порядка называются *типовыми динамическими звеньями*.

Из типовых динамических звеньев составляются алгоритмические структурные схемы систем управления. Знание характеристик типовых звеньев значительно облегчает изучение свойств таких систем.

Классификацию типовых звеньев удобно осуществить, рассматривая различные частные случаи общего дифференциального уравнения:

$$a_0 \frac{d^2 y(t)}{dt^2} + a_1 \frac{dy(t)}{dt} + a_2 y(t) = b_0 \frac{dx(t)}{dt} + b_1 x(t). \quad (1)$$

Коэффициенты уравнения (1) для каждого звена определенного типа приведены в табл. 1.

Звенья, у которых коэффициенты  $a_2 \neq 0$  и  $b_1 \neq 0$ , обладают статизмом (однозначной связью между входной и выходной переменными в статическом режиме) и поэтому называются еще *статическими*.

Звенья, у которых  $a_2 \neq 0$ ,  $a_1 \neq 0$  и  $a_0 \neq 0$ , обладают *инерционностью*. К ним относятся звенья № 2, 3, 4, 6, 8, 11, 12.

У звеньев № 1, 5 и 7 только два коэффициента не равны нулю. Они являются простейшими или элементарными. Все остальные звенья могут быть образованы из элементарных звеньев.

Таблица 1

№ пп	Наименование звена	$A_0$	$a_1$	$a_2$	$b_0$	$b_1$	Примечание
1	Безынерционное (пропорциональное)	0	0	1	0	k	
2	Инерционное 1-го порядка (апериодическое)	0	T	1	0	k	
3	Инерционное 2-го порядка (апериодическое)	$T_2^2$	$T_1$	1	0	k	$T_1 > 2T_2$
4	Инерционное 2-го порядка (колебательное)	$T_2^2$	$T_1$	1	0	k	$T_1 < 2T_2$
5	Идеальное интегрирующее	0	1	0	0	k	
6	Реальное интегрирующее	T	1	0	0	k	
7	Идеальное дифференцирующее	0	0	1	k	0	
8	Реальное дифференцирующее	0	T	1	k	0	
9	Изодромное (пропорционально-интегрирующее)	1	1	0	$k_1$	k	
10	Форсирующее (пропорционально-дифференцирующее)	0	0	1	$k_1$	k	
11	Интегро-дифференцирующее с преобладанием интегрирующих свойств	0	T	1	$k_1$	k	$k_1/k < T$
12	Интегро-дифференцирующее с преобладанием дифференцирующих свойств	0	T	1	$k_1$	k	$k_1/k > T$

Характеристики основных типовых динамических звеньев приведены на рис. 1–5.

На рисунках обозначены характеристики:

а – нули и полюсы передаточной функции,

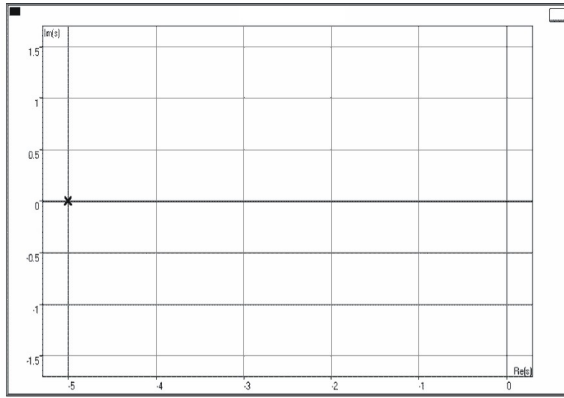
б – амплитудная и фазовая частотные характеристики,

в – переходная характеристика,

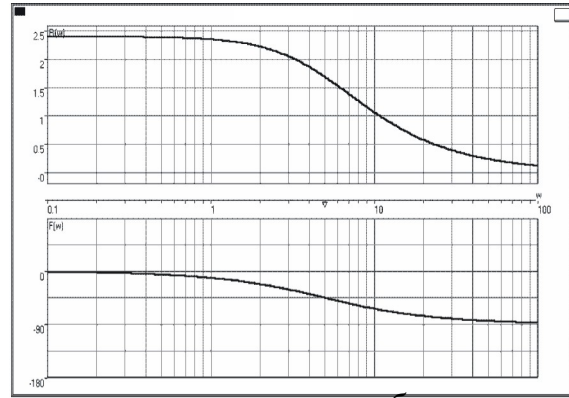
г – логарифмические амплитудная и фазовая частотные характеристики,

д – импульсная переходная функция,

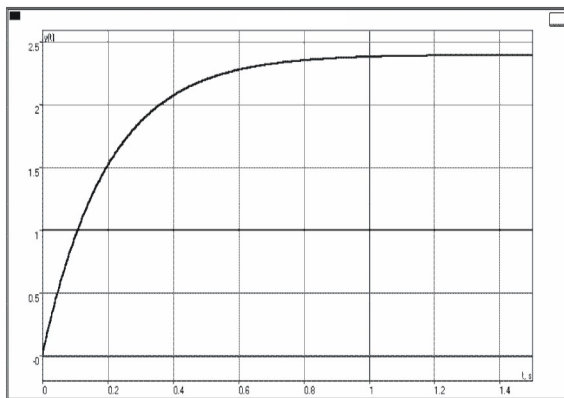
е – амплитудно-фазовая характеристика.



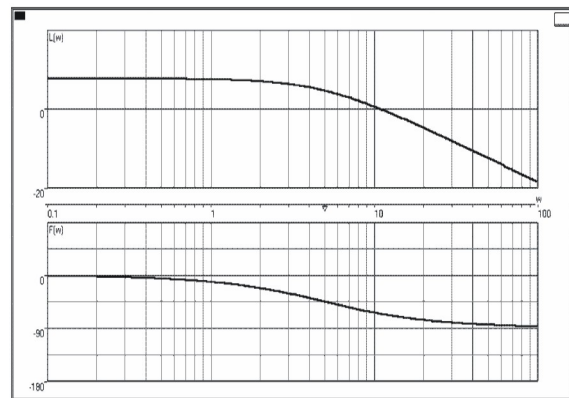
*a*



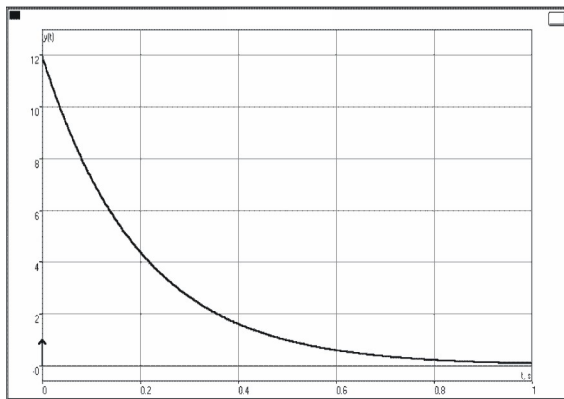
*б*



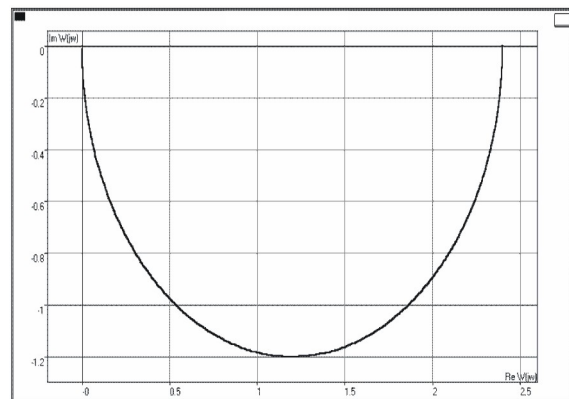
*в*



*г*

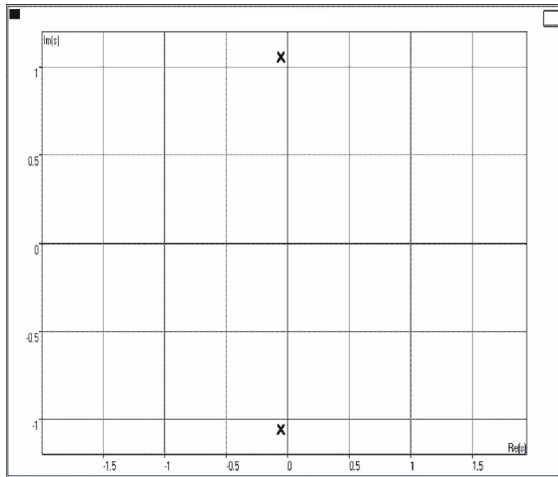


*д*

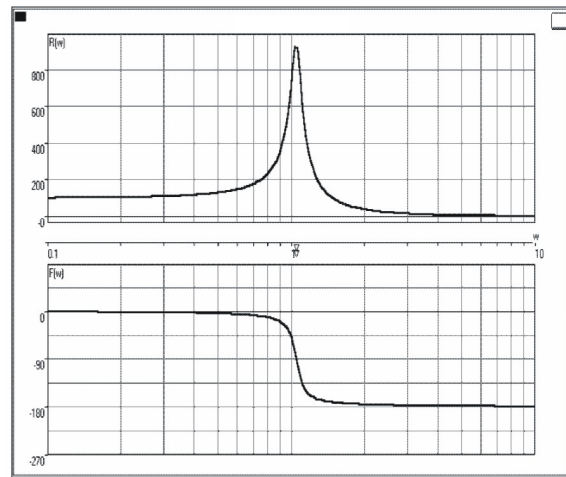


*е*

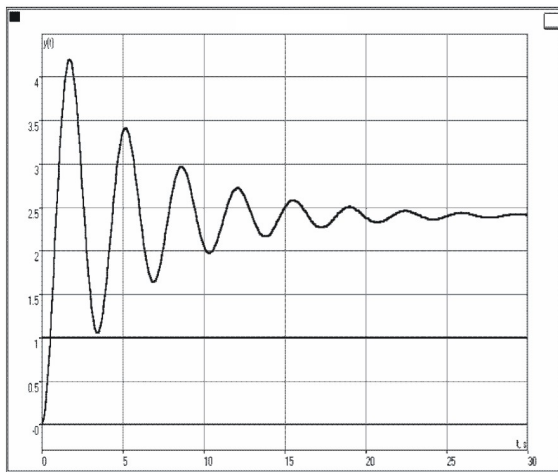
*Рис. 1. Характеристики апериодического звена первого порядка*



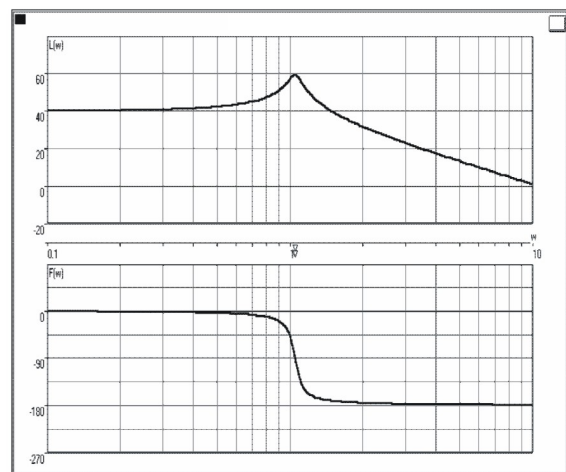
*a*



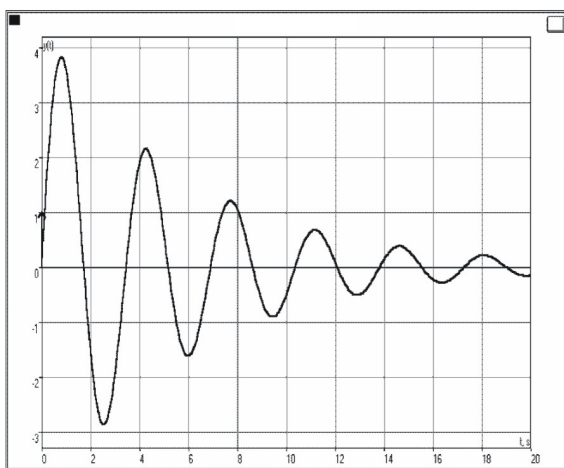
*б*



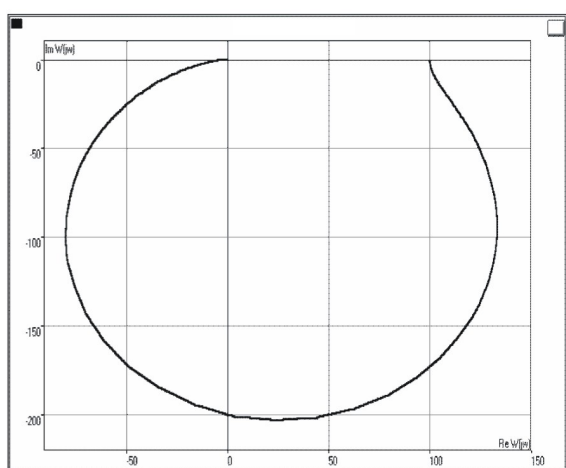
*в*



*г*



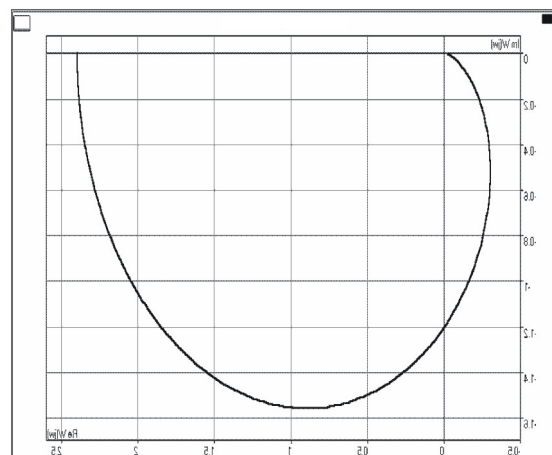
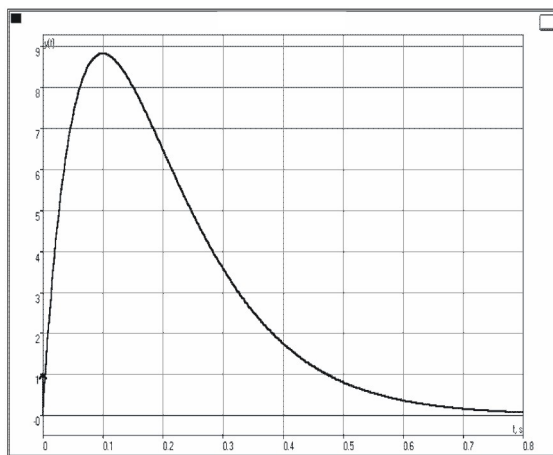
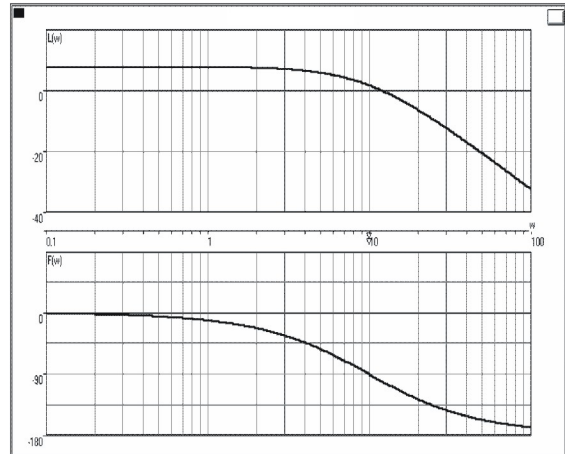
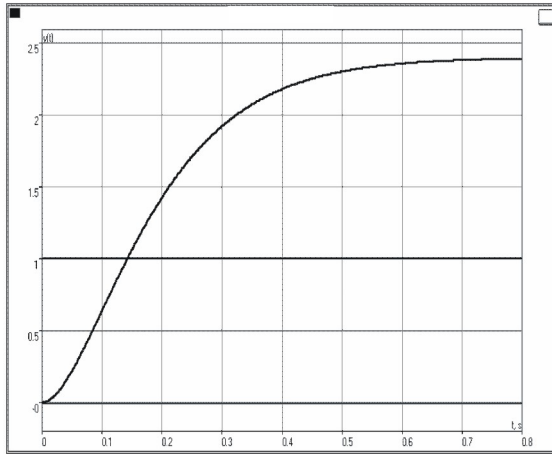
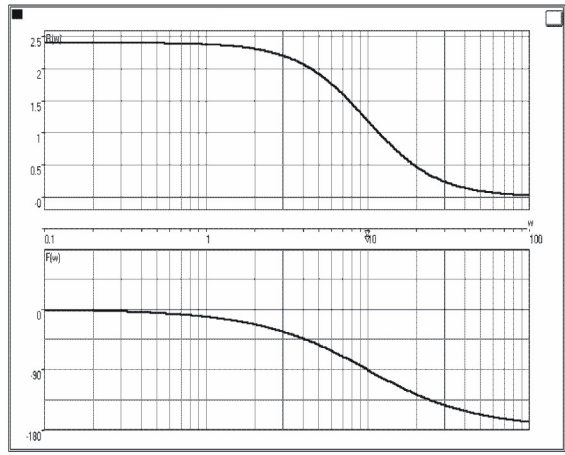
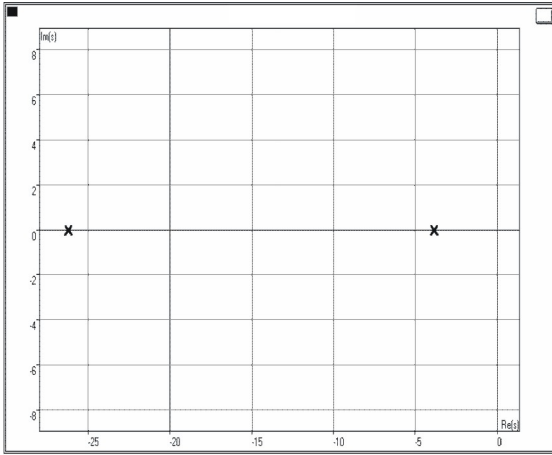
*д*



*е*

*Рис. 2. Характеристики апериодического звена второго порядка*

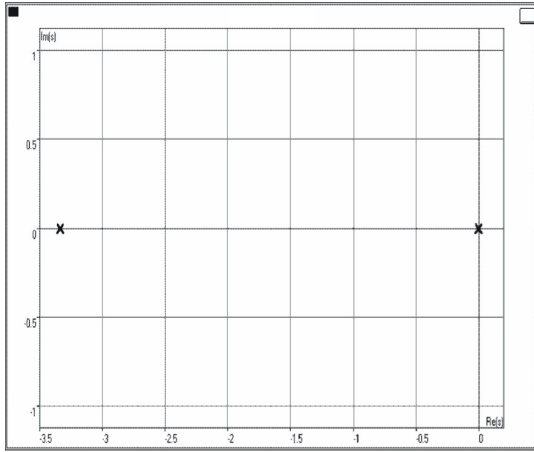




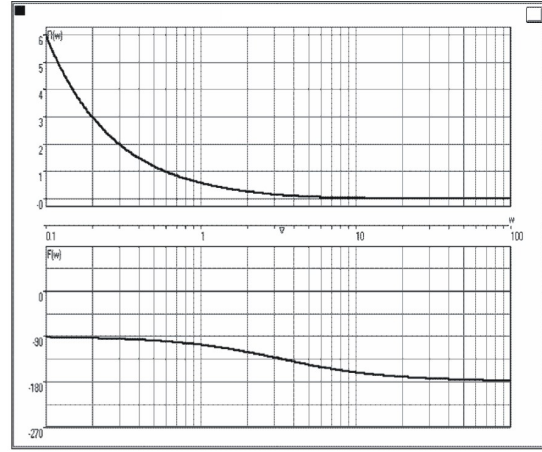
*д*

*е*

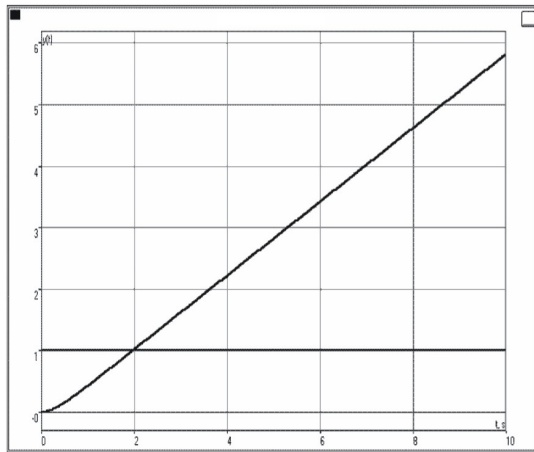
*Рис. 3. Характеристики колебательного звена второго порядка*



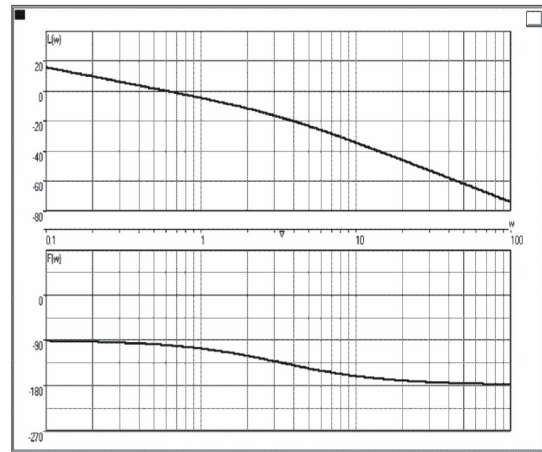
*a*



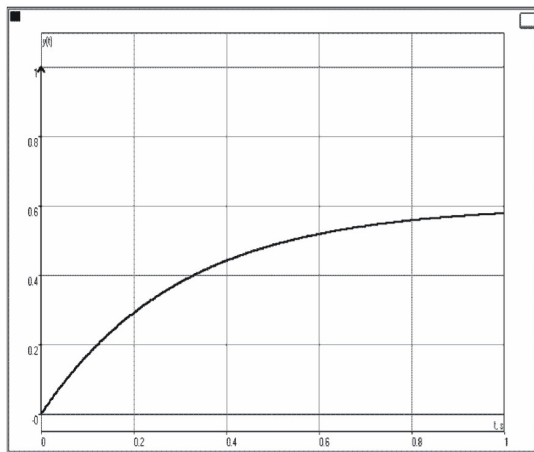
*б*



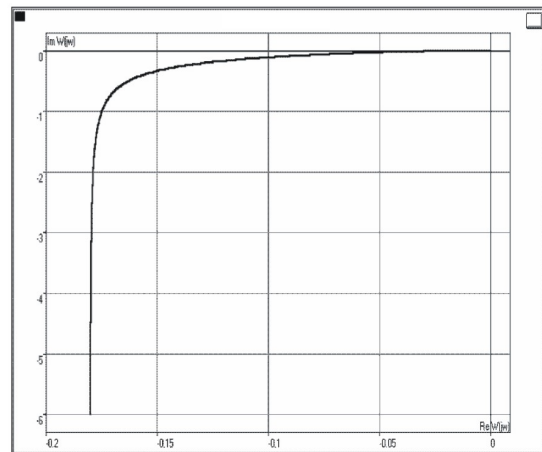
*в*



*г*

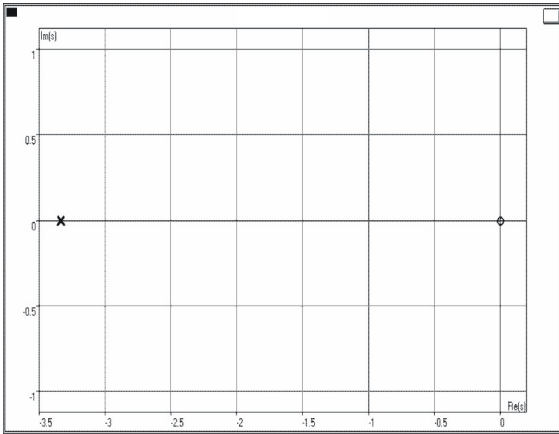


*д*

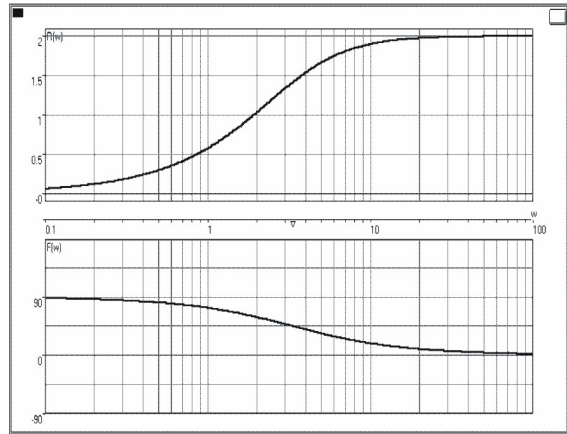


*е*

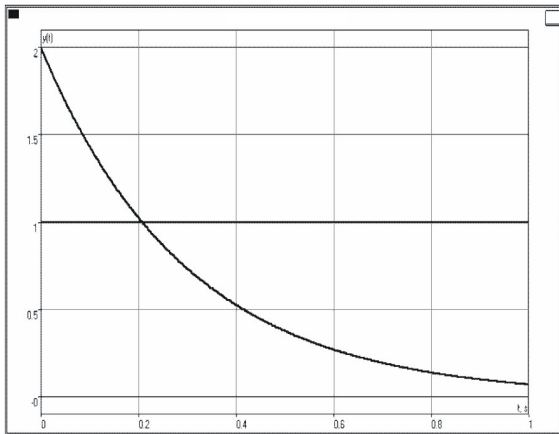
*Рис. 4. Характеристики реального интегрирующего звена*



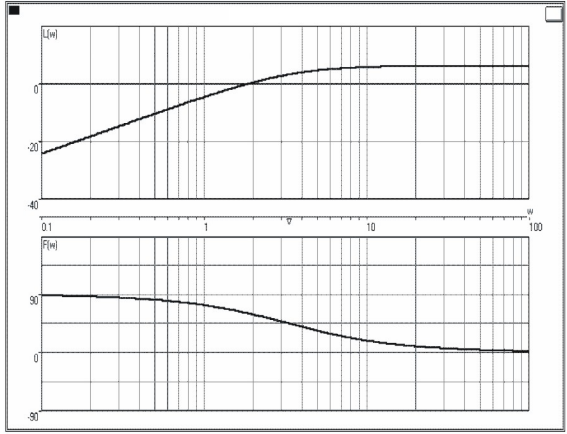
*a*



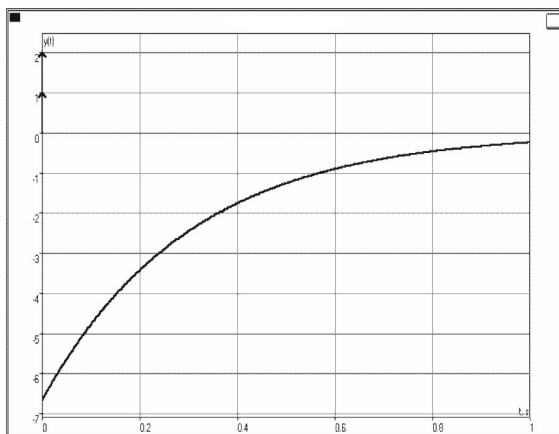
*б*



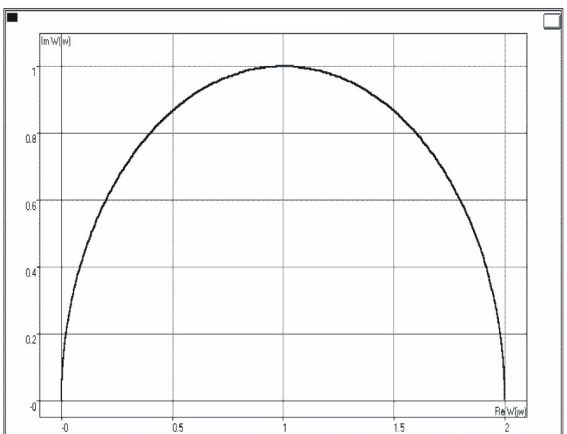
*в*



*г*



*д*



*е*

*Рис. 5. Характеристики реального дифференцирующего звена*

### 3. Пояснения к работе

Работа выполняется в среде моделирующей системы *CLASSIC-3*. Для выполнения программы работы необходимо в окне редактирования установить единственное звено, назначив его входным и выходным одновременно (рис. 6).

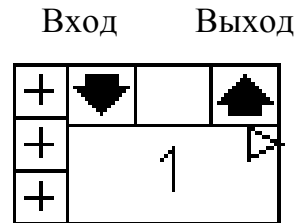


Рис. 6. Исследуемое звено

Таблица 2

№ пп	Наименование звена	$a_0$	$a_1$	$a_2$	$b_0$	$b_1$	Примечание
1	Безынерционное (пропорциональное)	0	0	1	0	10	
2	Инерционное 1-го порядка (апериодическое)	0	$T = 0,1$	1	0	10	
3	Инерционное 2-го порядка (апериодическое)	$T_2^2 = 1,6 \cdot 10^{-3}$	$T_1 = 0,1$	1	0	10	$T_1 \geq 2T_2$
4	Инерционное 2-го порядка (колебательное)	$T_2^2 = 0,04$	$T_1 = 0,1$	1	0	10	$T_1 < 2T_2$
5	Идеальное интегрирующее	0	1	0	0	10	
6	Реальное интегрирующее	$T = 0,1$	1	0	0	10	
7	Идеальное дифференцирующее	0	0	1	10	0	
8	Реальное дифференцирующее	0	$T = 0,1$	1	10	0	

Передаточную функцию этого звена необходимо каждый раз редактировать в соответствии с типом исследуемого звена. Исследованию подлежат звенья 1–8 согласно табл. 1.

Передаточная функция звена конкретного типа определяется по выражению (1) и табл. 1. Параметры звеньев приведены в табл. 2.

Чтобы результаты исследований не терялись из-за возможных зависаний программы, рекомендуется отредактированные модели звеньев сохранять отдельными файлами со своими именами.

Моделирующая система при построении частотных характеристик чаще всего устанавливает начальное значение частоты  $\omega = 1$ , из-за чего начальные участки логарифмических частотных характеристик и амплитудно-фазовой характеристики не изображаются. Для устранения этого недостатка необходимо в режиме просмотра логарифмических характеристик установить начальное значение частоты  $\omega = 0,001$ . Это же начальное значение частоты необходимо установить и в режиме просмотра амплитудно-фазовой характеристики.

#### 4. Программа работы

1. Для каждого типового звена 1–8 (табл. 1) в соответствии с его параметрами (табл. 2) вывести выражения передаточных функций.

2. Для каждого звена по его передаточной функции записать операторное уравнение.

3. Отредактировать модель звена и провести анализ характеристик во временной и частотной областях. Отметить отличительную особенность переходной функции каждого звена.

4. Для инерционных звеньев по логарифмическим частотным характеристикам определить частоты сопряжения и среза.

5. Определить значения полюсов и нулей передаточных функций и оценить их влияние на характер переходного процесса.

6. Оценить влияние параметра  $K$  на переходный процесс, увеличив значение параметра в два раза.

7. Оценить влияние параметра  $T$  на переходный процесс, изменив значение параметра ( $T' = n \cdot T$ ) в соответствии с вариантом, указанным в табл. 3.

Таблица 3

Вариант	1	2	3	4	5	6	7	8	9	10	11	12	13	14
№ звена по табл. 2	2	3	4	6	8	3	4	2	3	4	6	8	3	4
Варьируемый параметр $T$	$T$	$T_1$	$T_1$	$T$	$T$	$T_2$	$T_2$	$T$	$T_1$	$T_1$	$T$	$T$	$T_2$	$T_2$
$n$	3	0,25	5	8	12	7	0,05	2	0,2	6	5	7	8	0,02

#### 5. Содержание отчета

В отчете представить результаты выполнения программы работы, анализ результатов и выводы. Для инерционных звеньев 2-го порядка (апериодического и колебательного) привести графики переходного процесса, АФХ, ЛАЧХ и ЛФЧХ

## 6. Вопросы

1. Что такое передаточная функция элемента?
2. С какой целью и каким образом выделяют типовые динамические звенья САУ?
3. Что такое переходная характеристика?
4. Понятие частот сопряжения и среза, их место на графике ЛАЧХ.
5. Влияние вида корней характеристического уравнения на характер переходной характеристики.
6. Что такое нули и полюсы передаточной функции? Как их можно вычислить?
7. Передаточная функция  $W(p) = \frac{5}{1 + 0.2 \cdot s}$ ; Определите К и Т.
8. Как отличить левые и правые корни?
9. Какие звенья называются апериодическими?
10. На что влияют Ки Т на графике переходного процесса? Покажите на графике К и Т.
11. Как и где можно найти К и Т на графике ЛАЧХ?
12. Какие простейшие формулы преобразования Лапласа Вы знаете?
13. По каким формулам вычисляются ЛАЧХ и ЛФЧХ?
14. Чем отличаются переходные характеристики апериодического, колебательного и интегрирующего звеньев?
15. Чем отличаются графики ЛАЧХ и их наклон для:
  - апериодического и колебательного звеньев;
  - интегрирующего и дифференцирующего звеньев.
16. Чем отличаются передаточные функции интегрирующего, колебательного и дифференцирующего звеньев?
17. Как проходят через апериодическое звено гармонические сигналы низкой и высокой частоты (на примере ЛЧХ или АФХ)?
18. Назовите типовое звено, имеющее передаточную функцию:

•  $W(p) = \frac{10}{0.5 \cdot p + 1}$ ;  $W(p) = \frac{10}{p \cdot (0.5 \cdot p + 1)}$ ;  $W(p) = \frac{10}{0.01 \cdot p^2 + 0.2 \cdot p + 1}$ .

И обоснуйте Ваш ответ!

19. Какое звено обладает большим быстродействием?

- $W(p) = 10$  или  $W(p) = \frac{20}{0.2 \cdot p + 1}$ ;
- $W(p) = \frac{20}{0.2 \cdot p + 1}$  или  $W(p) = \frac{10}{0.05 \cdot p + 1}$ .

## ЛАБОРАТОРНАЯ РАБОТА № 2 ЧАСТОТНЫЕ ХАРАКТЕРИСТИКИ СТАЦИОНАРНЫХ СИСТЕМ

### 1. Цель работы

Экспериментальное построение амплитудной частотной и фазовой частотной характеристик стационарной системы, выяснение физического смысла частотных характеристик.

### 2. Краткие теоретические сведения

Частотные характеристики представляют собой зависимость амплитуды и фазы выходного сигнала звена или системы в установившемся режиме при гармоническом входном сигнале неизменной амплитуды и изменяемой частоты.

Частотные характеристики имеют важное значение для исследования систем автоматического управления, так как они характеризуют передаточные свойства звеньев и систем.

Рассмотрим подробнее разновидности частотных характеристик. Если на вход линейной системы (рис. 1,а) в момент времени  $t = 0$  приложено гармоническое воздействие определенной частоты  $\omega$

$$x(t) = x_m \sin \omega t, \quad (1)$$

то после окончания переходного процесса в системе будет режим установившихся вынужденных колебаний, а выходная величина  $y(t)$  станет изменяться по гармоническому закону с той же частотой  $\omega$ , но с другой амплитудой  $y_m$  и со сдвигом  $\Delta t$  во времени (рис. 1,б):

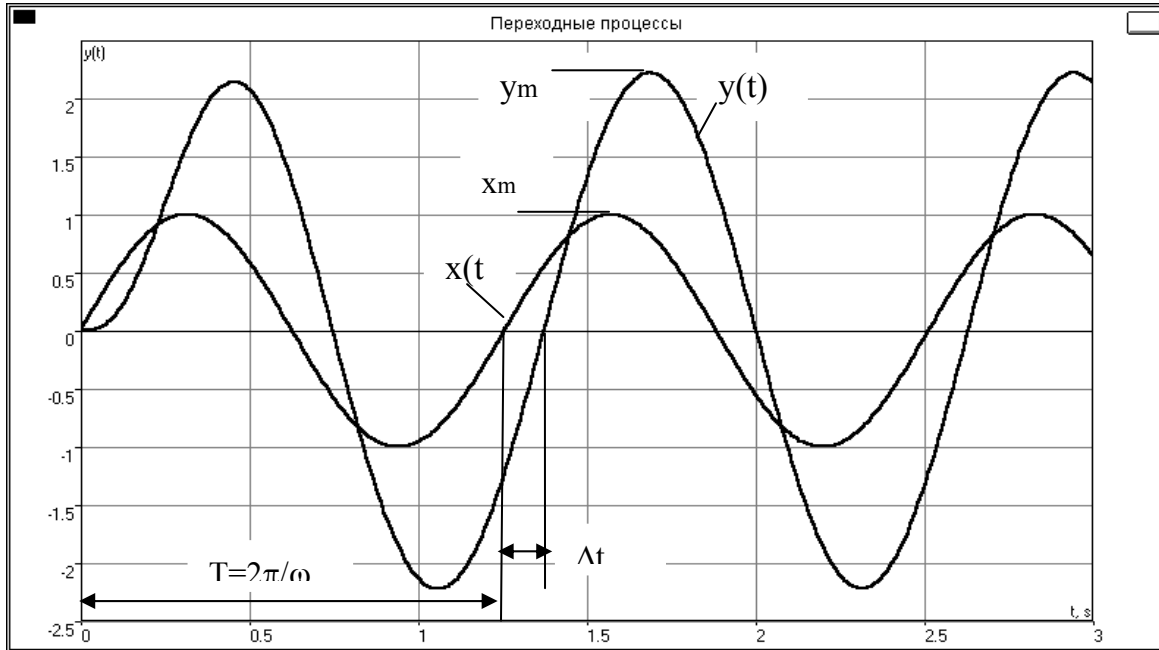
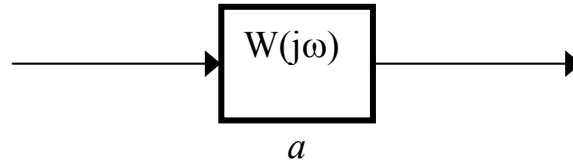
$$y(t) = y_m \sin(\omega t + \varphi), \quad (2)$$

где  $\varphi = (\Delta t/T) \cdot 360$  – фазовый сдвиг между входным и выходным сигналами в градусах.

Изменяя частоту  $\omega$  от 0 до  $\infty$  при постоянном значении  $x_m$ , можно установить, что амплитуда и фазовый сдвиг выходного сигнала элемента зависят от частоты входного сигнала. Зависимости амплитуды  $y_m$  и сдвига  $\varphi$  от значений частоты  $\omega$  характеризуют динамические свойства элементов.

Так как амплитуда выходного сигнала определяется также значением амплитуды входного сигнала, то возникает необходимость рассматривать отношение амплитуд  $y_m/x_m$ :

$$x(t) = x_m \sin \omega t; \quad y(t) = y_m \sin(\omega t + \varphi).$$



б

Рис. 1. К определению понятий частотного метода:  
а – гармоническое воздействие на систему; б – входной и выходной сигналы

Зависимость отношения амплитуд выходного и входного сигнала от частоты называют *амплитудной частотной характеристикой (АЧХ)* и обозначают  $A(\omega)$  (рис. 2, а).

Зависимость фазового сдвига между входным и выходным сигналами от частоты называют *фазовой частотной характеристикой (ФЧХ)*  $\varphi(\omega)$  (рис. 2, а). АЧХ характеризует пропускание элементом сигналов различной частоты. Пропускание оценивается по отношению амплитуд  $y_m/x_m$ .

При объединении амплитудной и фазовой частотных характеристик в одну получают *амплитудно-фазовую частотную характеристику (АФЧХ или АФХ)*. Амплитудно-фазовая частотная характеристика  $W(j\omega)$  является функцией комплексного переменного  $j\omega$ . Модуль АФХ равен  $A(\omega)$ , а аргумент равен  $\varphi(\omega)$ . Каждому значению частоты  $\omega_i$  соответствует комплексное число  $W(j\omega_i)$ , представленное на комплексной плоскости изображающим вектором длиной  $A(\omega_i)$  и расположенным к вещественной положительной оси под углом  $\varphi(\omega_i)$  (рис. 2, б). Положи-



тельные значения  $\varphi(\omega)$  принято отсчитывать против часовой стрелки от положительной вещественной оси.

При вариации частоты в пределах  $0 > \omega < \infty$  вектор  $W(j\omega)$  поворачивается относительно начала координат, изменяясь по величине. Траектория движения конца вектора (годограф) и есть АФХ. Каждая точка характеристики соответствует конкретному значению частоты.

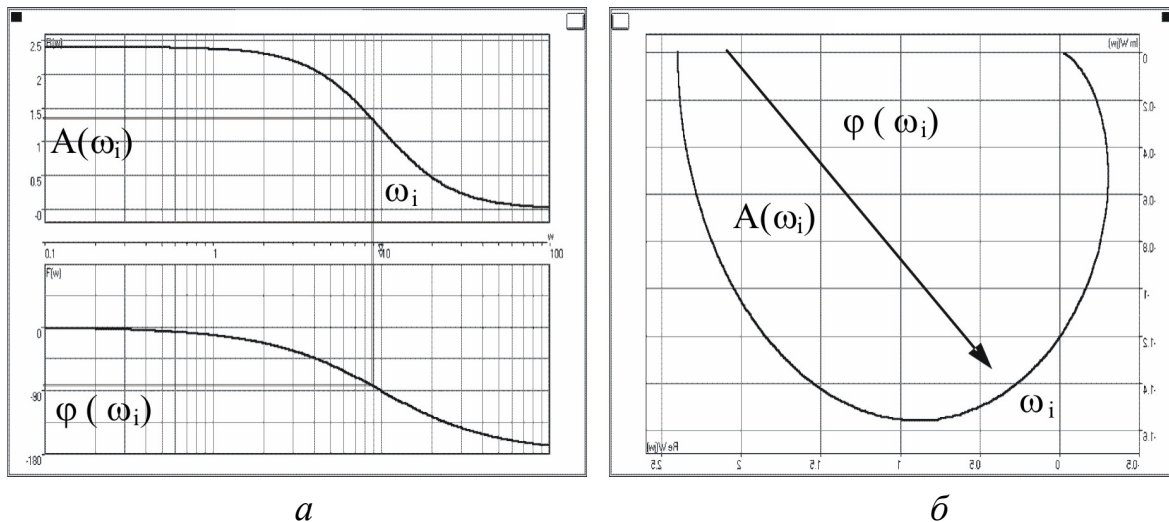


Рис. 2. Частотные характеристики:  
 а – амплитудная и фазовая; б – амплитудно-фазовая

Зависимости проекций вектора  $W(j\omega)$  на действительную и мнимую оси от частоты называют соответственно действительной  $P(\omega)$  и мнимой  $Q(\omega)$  частотными характеристиками. Действительная частотная характеристика всегда является четной функцией частоты, а мнимая характеристика всегда является нечетной функцией.

Выражение для амплитудно-фазовой характеристики конкретного элемента можно получить из его передаточной функции подстановкой  $s = j\omega$ :

$$W(j\omega) = W(s) \Big|_{s=j\omega}. \quad (3)$$

АФХ  $W(j\omega)$  может быть представлена в показательной форме

$$W(j\omega) = A(\omega)e^{j\varphi(\omega)}, \quad (4)$$

алгебраической

$$W(j\omega) = P(\omega) + jQ(\omega) \quad (5)$$

или тригонометрической

$$W(j\omega) = A(\omega)\cos\varphi(\omega) + jA(\omega)\sin\varphi(\omega). \quad (6)$$

### 3. Пояснения к работе

На рис. 3 представлена функциональная схема исследуемой системы управления скоростью электродвигателя постоянного тока независимого возбуждения. Двигатель СЛ-367, управляемый преобразователем напряжения УП с пренебрежимо малым выходным сопротивлением, вращает нагрузку.

Функциональной схеме соответствует структурная схема САУ, приведенная к одноконтурной схеме с единичной отрицательной обратной связью (рис. 4). Коэффициент передачи датчика скорости ДС вошел в передаточную функцию регулятора скорости. Будем считать, что на двигатель воздействуют только динамические моменты вращающихся узлов приборного устройства, в составе которого он работает.

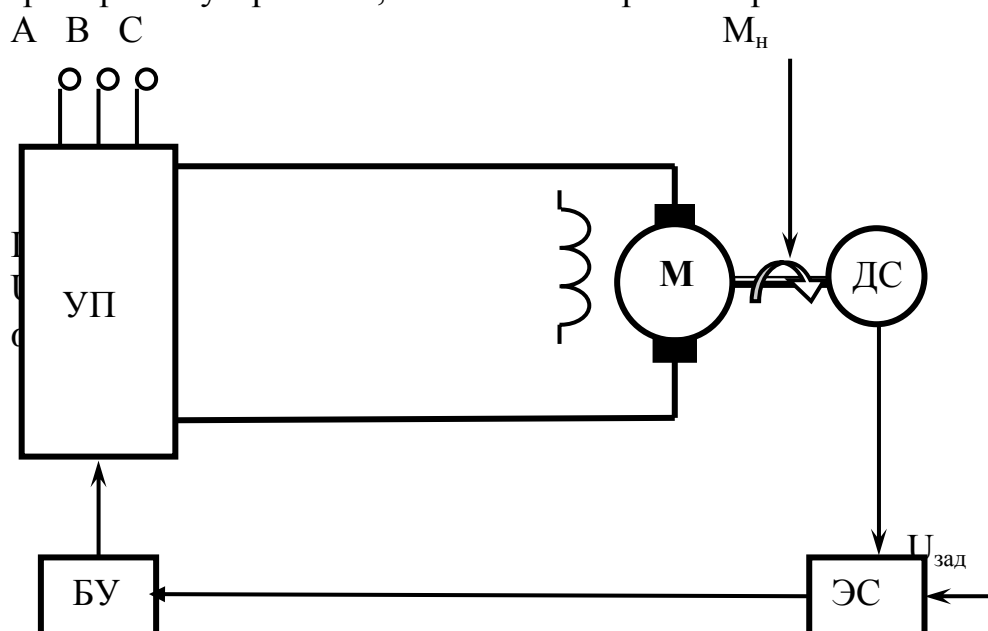


Рис. 3. Функциональная схема системы регулирования скорости вращения двигателя независимого возбуждения:  
*М* – двигатель; *УП* – управляемый преобразователь напряжения;  
*БУ* – блок управления преобразователем; *ДС* – датчик скорости вращения;  
*ЭС* – элемент сравнения

На структурной схеме обозначены:  $W_p(s)$  – передаточная функция регулятора скорости, состоящего из ДС, ЭС, БУ и УП;  $W_d(s)$  – передаточная функция двигателя по управлению. В общем виде передаточные функции

$$W_p(s) = \frac{K_p}{T_1 s + 1}; \quad (7)$$

$$W_{\delta}(s) = \frac{K_{\delta}}{T_{\gamma} T_M s^2 + T_M s + 1}, \quad (8)$$

где  $K_p$ ,  $K_{\delta}$  – коэффициенты передачи регулятора и двигателя;

$T_0$ ,  $T_l$ ,  $T_{\gamma}$ ,  $T_M$  – постоянные времени.

Расчетные формулы для определения параметров двигателя по паспортным данным (если за выходную величину принять угловую частоту вращения  $\omega$ ) следующие:

$$K_{\delta} = \frac{1}{c} = \frac{2\pi n_{\text{ном}}}{60(U_{\text{ном}} - I_{\text{я ном}} R_{\text{я}})}; \quad T_M = \gamma \frac{(J_{\delta} + J_n)(R_{\text{я}} + R_i)}{c^2}; \quad T_{\gamma} = \frac{L_{\text{я}} + L_i}{R_{\text{я}} + R_i},$$

где индекс «ном» соответствует номинальным значениям величин, указанным в паспорте;  $\gamma = 1,1-1,2$  – коэффициент, учитывающий моменты инерции редуктора и соединительных валов;  $J_n^*$  – момент инерции нагрузки, приведенный к валу двигателя;  $J_{\delta}$  – момент инерции двигателя;  $(L_{\text{я}} + L_i)$  – полная индуктивность цепи якоря;  $(R_{\text{я}} + R_i)$  – полное сопротивление цепи якоря.

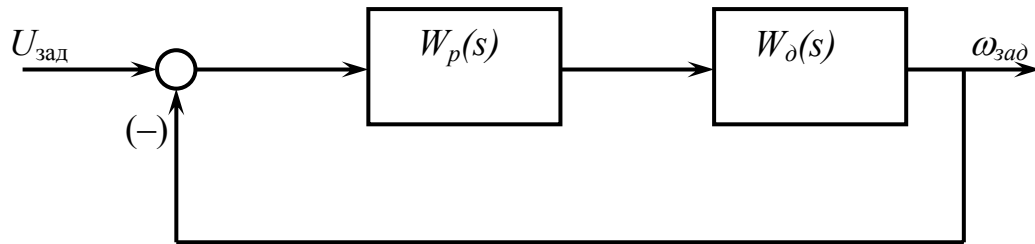


Рис. 4. Структурная схема САУ

При приведенном к валу двигателя моменте  $J_n^* = 0,07 \cdot 10^{-3} \text{ кг} \cdot \text{м}^2$  и:  $P_{\text{ном}} = 32 \text{ Вт}$ ,  $U_{\text{ном}} = 110 \text{ В}$ ,  $I_{\text{я ном}} = 0,9 \text{ А}$ ,  $J_{\delta} = 0,069 \cdot 10^{-3} \text{ кг} \cdot \text{м}^2$ ,  $R_{\text{я}} = 1,5 \text{ Ом}$ ,  $L_{\text{я}} = 0,03 \text{ Гн}$ ,  $n_{\text{ном}} = 2500 \text{ об/мин}$  по приведенным выше формулам определим

$$c \approx 0,416; \quad K_{\delta} \approx 2,4 \text{ рад}/(\text{В} \cdot \text{с}); \quad T_M \approx 0,12 \cdot 10^{-2} \text{ с}; \quad T_{\gamma} = 2 \cdot 10^{-2} \text{ с}.$$

Так как постоянная времени  $T_M < T_{\gamma}$ , то двигатель эквивалентен колебательному звену с параметрами:

$$T = \sqrt{T_M T_{\gamma}} \approx 5 \cdot 10^{-3} \text{ с}; \quad \xi = 0,5 \sqrt{T_M / T_{\gamma}} \approx 0,125.$$

Таким образом, передаточная функция двигателя по управляющему воздействию

$$W_{\delta}(s) = \frac{K_{\delta}}{T^2 s^2 + 2\xi T s + 1} = \frac{2,4}{(5 \cdot 10^{-3})^2 s^2 + (1,25 \cdot 10^{-3}) s + 1}. \quad (9)$$

#### 4. Программа работы

Применительно к структурной схеме САУ (рис.4) при заданной передаточной функции двигателя  $W_o(s)$  согласно (9) проделать следующую работу.

1. Построить на основе экспериментальных данных в совмещенных по оси  $\omega$  системах координат амплитудную частотную  $A(\omega)$  и фазовую частотную  $\varphi(\omega)$  характеристики замкнутой стационарной САУ.

Вариант с параметрами передаточной функции регулятора задается преподавателем.

2. По экспериментальным характеристикам определить:

- показатель колебательности  $M = A(\omega_p)/A(0)$ ;
- резонансную частоту  $\omega_p$ ;
- частоту незатухающих колебаний  $\omega_0$ ;
- частоту пропускания  $\omega_n$ .

3. Построить экспериментальные частотные характеристики  $A_p(\omega)$  и  $\varphi_p(\omega)$  для разомкнутой системы.

4. По частотным характеристикам разомкнутой системы определить запасы устойчивости по модулю  $\Delta A$  и по фазе  $\Delta \varphi$ .

5. Из совместного рассмотрения частотных характеристик разомкнутой системы определить частоту среза  $\omega_{ср}$ .

6. Построить на основе экспериментальных данных амплитудно-фазовую характеристику разомкнутой системы, и сделать вывод о ее устойчивости в замкнутом состоянии.

7. Сравнить все экспериментально построенные частотные характеристики с соответствующими характеристиками, определенными при помощи программы CLASSIC-3.

Варианты значений коэффициента  $K_p$  передаточной функции регулятора  $W_p(s)$  при  $T_I = 0,002$  с приведены в табл. 1.

Таблица 1

Вариант	1	2	3	4	5	6	7	8	9
$K_p$	0,011	0,012	0,013	0,014	0,015	0,016	0,017	0,018	0,019

#### 5. Порядок выполнения работы

1. Работа выполняется в среде моделирующей системы CLASSIC-3. Предварительно необходимо структурную схему замкнутой системы (рис. 4) с отредактированными параметрами привести к одному эквивалентному звену с передаточной функцией  $W_3(s)$ . Для этого можно при-

менить правила преобразований структурных схем или использовать возможности моделирующей системы по определению передаточных функций.

2. Для получения входного гармонического сигнала изменяемой частоты в программе *CLASSIC-3* необходимо в окне переходного процесса установить входной сигнал синусоидальным.

1. Измерить временной сдвиг  $\Delta t$  входного и выходного сигналов (рис. 1,б). *Временной сдвиг измерять после окончания переходного процесса.* При малых значениях установленной частоты фазовый сдвиг незначителен и будет малозаметен. По мере увеличения частоты фазовый сдвиг будет увеличиваться.

2. Измерить в установившемся режиме амплитуду  $A(\omega)$  выходного сигнала.

3. Фазу определить в градусах по выражению

$$\varphi = 360 \cdot \frac{\Delta t}{T} \quad (10)$$

Данные экспериментов и расчетов при изменении частоты входного сигнала занести в табл. 2.

Таблица 2

$\omega$							
$T$							
$A(\omega)$							
$\Delta t$							
$\varphi(\omega)$							

4. Для каждого нового установленного значения частоты пункты 2, ..., 5 повторяются. Эксперимент и расчеты проводить до тех пор, пока текущее значение амплитуды не примет значение  $A(\omega) \leq 0,1A(0)$ .

5. По результатам данных таблицы построить частотные характеристики. При построении характеристики  $\varphi(\omega)$  необходимо учитывать, что из-за отставания во времени выходного сигнала его фаза имеет отрицательное значение. Оценить параметры АЧХ (в соответствии с рис. 5).

6. Разомкнуть САУ и определить ее эквивалентную передаточную функцию.

7. Для разомкнутой САУ по приведенной выше методике построить характеристики АЧХ  $A_p(\omega)$ , ФЧХ  $\varphi_p(\omega)$  и АФХ  $A_p(\varphi_p)$ .

8. По построенным частотным характеристикам (по данным табл. 2) определить запасы устойчивости по модулю  $\Delta A = 1 - A_p(\omega)$  при  $\varphi = -\pi$  и по фазе  $\Delta \varphi = \pi - |\varphi_p(\omega_{cp})|$ , где частота среза  $\omega_{cp}$  соответствует значению модуля  $A_p(\omega) = 1$ .

9. Зафиксировать частотные характеристики ЛАЧХ  $L(\omega)$ , ФЧХ  $\varphi(\omega)$  и АФХ  $A(\varphi)$  разомкнутой системы и определить запасы устойчивости по модулю  $\Delta L = 0 - L_p(\omega)$  при  $\varphi = -\pi$  и по фазе  $\Delta\varphi = \pi - |\varphi_p(\omega_{ср})|$ , где частота среза  $\omega_{ср}$  соответствует значению модуля  $L_p(\omega) = 0$

10. Определяя для конкретных значений  $\omega$  вещественную и мнимую части АФХ согласно выражению (6), построить АФХ разомкнутой системы и сделать вывод об устойчивости ее в замкнутом состоянии.

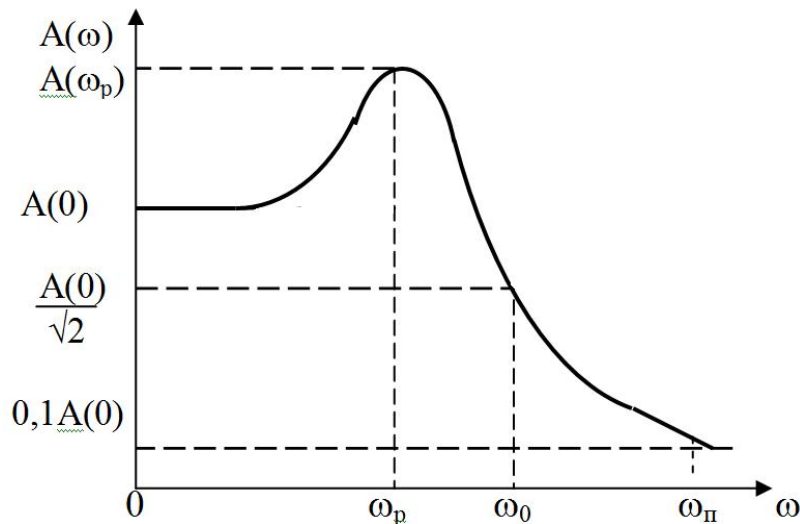


Рис. 5. Параметры амплитудной частотной характеристики

## 6. Содержание отчета

В отчете необходимо привести задание для выполнения лабораторной работы, структурную схему исследуемой системы, таблицы с экспериментальными и расчетными данными, частотные характеристики и результаты их обработки, сделать выводы и ответить на поставленные вопросы.

## 7. Вопросы

1. Каков физический смысл частотных характеристик?
2. Чем объяснить отставание по фазе выходного сигнала по отношению к входному сигналу при гармоническом характере входного сигнала?
3. По передаточным функциям замкнутой системы получить в общем виде уравнения для АФХ.
4. По передаточным функциям разомкнутой системы получить в общем виде уравнения для АФХ.

5. Какова методика экспериментального определения АЧХ  $A(\omega)$  и ФЧХ  $\varphi(\omega)$  ?
6. Какой входной сигнал используется для получения частотных функций и каковы его параметры?
7. Что такое частотная функция  $W(j\omega)$  ? Как получить уравнение амплитудно-фазовой частотной функции?
8. Для объекта регулирования получить уравнения:
  - а) для АФХ и  $A(\omega)$
  - б) для АФХ и  $\varphi(\omega)$
9. По структурной схеме (рис. 4) вычислить коэффициенты передачи замкнутой  $K_{ЗАМ}$  и разомкнутой  $K_{РАЗ}$  систем.
10. По структурной схеме (рис. 4) вычислить передаточную функцию замкнутой  $W_{ЗАМ}(p)$  системы.
11. По структурной схеме (рис. 4) вычислить передаточную функцию разомкнутой  $W_{РАЗ}(p)$  системы.
12. По структурной схеме (рис. 4) написать уравнение для ЛАЧХ регулятора.
13. По структурной схеме (рис. 4) написать уравнение для ЛФЧХ регулятора.
14. От какого параметра зависит величина фазового сдвига регулятора скорости? Ответ обосновать формулой.
15. Записать уравнения для  $A(\omega)$  и  $\varphi(\omega)$  разомкнутой системы.
16. Каковы понятие и физический смысл  $A(\omega)$  и  $\varphi(\omega)$  ?

# ЛАБОРАТОРНАЯ РАБОТА № 3

## УСТОЙЧИВОСТЬ СТАЦИОНАРНЫХ СИСТЕМ АВТОМАТИЧЕСКОГО УПРАВЛЕНИЯ

### 1. Цель работы

Экспериментальное исследование условий устойчивости замкнутых САУ, оценка устойчивости при помощи критериев устойчивости, определение запасов устойчивости.

### 2. Краткие теоретические сведения

Устойчивость является одним из необходимых условий, обеспечивающих нормальное функционирование автоматических систем. Поэтому чрезвычайно важно выяснить те условия, которые обеспечивают принципиальную работоспособность системы, ее устойчивость.

Признаком устойчивости САУ является существование установившегося состояния. Если отклонение выходной координаты от заданного значения (т. е. ошибка управления) не стремится к постоянной величине или к нулю, а возрастает или испытывает колебания, то САУ неустойчива. Причинами неустойчивости могут быть инерционность элементов и большой коэффициент передачи разомкнутой системы: многократно усиленное рассогласование, возвращающееся по цепи обратной связи на вход системы, не успевает из-за запаздывания в инерционных элементах отрабатываться.

Не останавливаясь на теоремах, доказанных Ляпуновым, рассмотрим, как можно оценить устойчивость линейных систем, описываемых дифференциальным уравнением вида

$$\sum_{i=0}^n a_i y^{(i)}(t) = \sum_{j=0}^m b_j x^{(j)}(t). \quad (1)$$

Решение этого уравнения содержит две составляющие, одна из которых  $y_{св}(t)$  (свободная, или переходная, составляющая) определяется решением однородного дифференциального уравнения

$$\sum_{i=0}^n a_i y^{(i)}(t) = 0 \quad (2)$$

при начальных условиях:  $y(0) \neq 0$ ;  $y' \neq 0$ ;  $y'' \neq 0$ ; ...

В линейных системах, для которых справедлив принцип суперпозиции,  $y_{св}(t)$  не зависит от воздействий, а определяется только параметрами системы. В соответствии с определением устойчивости по Ляпунову САУ асимптотически устойчива, если с течением времени при  $t \rightarrow \infty$



свободная (переходная) составляющая решения линейного дифференциального уравнения будет стремиться к нулю. На рис. 1,а показаны  $y_{св}(t)$ , соответствующие устойчивым, а на рис.1,б – неустойчивым системам.

Поведение свободной составляющей определяется решением однородного дифференциального уравнения

$$y_{св}(t) = \sum_{i=1}^n A_i e^{p_i t}, \quad (3)$$

где  $A_i$  – постоянные интегрирования, зависящие от начальных условий;  $p_i$  – корни характеристического уравнения  $a_0 + a_1 p + \dots + a_n p^n = 0$ .

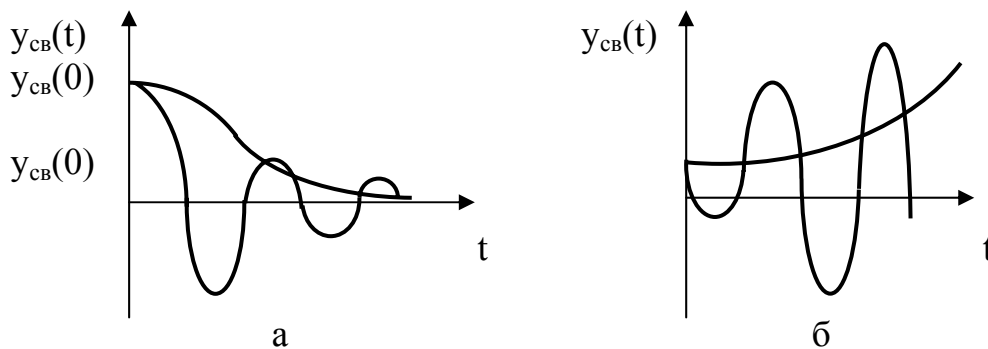


Рис. 1. Свободные составляющие переходного процесса в устойчивых (а) и в неустойчивых (б) САУ

Для оценки условий устойчивости необходимо выяснить, когда выражение (3) будет стремиться к нулю. Так как система линейная, на значение свободной составляющей влияют только корни характеристического уравнения, которые зависят от структуры и параметров системы. Эти параметры – вещественные числа. Следовательно, вещественными являются и коэффициенты характеристического уравнения, определяемые параметрами системы и их комбинациями, а это означает, что корни уравнения могут быть либо только вещественными, либо комплексно-сопряженными:

$$p_k = \alpha_k; \quad p_{k+1} = \alpha_{k+1} + j\omega_{k+1}; \quad p_{k+2} = \alpha_{k+1} - j\omega_{k+1}. \quad (4)$$

Если вещественных корней  $s$ , а комплексно-сопряженных  $n-s$ , то свободная составляющая может быть записана в следующем виде:

$$y_{св}(t) = \sum_{i=1}^s A_i e^{\alpha_i t} + \sum A_r e^{\alpha_r t} \sin(\omega_r t + \varphi_r), \quad (5)$$

откуда следует, что  $y_{св}(t) = 0$  при  $t \rightarrow \infty$  тогда, и только тогда, когда все  $\alpha_i$  и  $\alpha_r$  отрицательны.

На комплексной плоскости корни с отрицательными вещественными частями располагаются на левой полуплоскости и называются *левыми*, а корни, расположенные в правой полуплоскости, называются *правыми*.

Необходимое и достаточное условие устойчивости линейной системы, следовательно, может быть сформулировано так: линейная система устойчива, если все корни ее характеристического уравнения являются левыми.

Так как при расположении корней слева от мнимой оси система устойчива, а справа – неустойчива, то мнимую ось называют *границей устойчивости*. Если хотя бы один корень расположен на этой оси, то систему нельзя считать работоспособной: малейшие изменения параметров могут привести к потере устойчивости.

Правило, позволяющее оценивать устойчивость системы (определять местоположение корней характеристического уравнения на комплексной плоскости) без непосредственного вычисления корней, называется *критерием устойчивости*. Критерии устойчивости разделяются на алгебраические и частотные.

Строгое математическое обоснование критериев устойчивости приводится в ТАУ. Здесь же отметим только, что алгебраические критерии устанавливают связь между коэффициентами характеристического уравнения и расположением его корней на комплексной плоскости. Критерий Михайлова устанавливает связь условий устойчивости с видом годографа функции комплексного переменного, представляющей собой левую часть характеристического уравнения (годограф Михайлова) и формулируется следующим образом:

*автоматическая система будет устойчива, если при изменении частоты в пределах  $0 < \omega < +\infty$  характеристический вектор  $F(j\omega)$ , начав движение от вещественной оси комплексной плоскости, вращаясь против часовой стрелки и нигде не обращаясь в ноль, обходит последовательно  $n$  квадрантов (где  $n$  – степень характеристического уравнения системы).*

Критерий Найквиста показывает связь условий устойчивости замкнутых систем основного типа с видом АФХ или ЛАЧХ разомкнутой системы и имеет формулировку:

1. Если система устойчива в разомкнутом состоянии, то для устойчивости соответствующей замкнутой системы необходимо и достаточно, чтобы АФХ разомкнутой системы для  $0 < \omega < +\infty$  не охватывала точку с координатами  $(-1, j0)$ ;

2. Если система неустойчива в разомкнутом состоянии и имеет  $m$  корней в правой полуплоскости, то для устойчивости соответствующей

щей замкнутой системы необходимо и достаточно, чтобы АФХ разомкнутой системы для  $0 < \omega < +\infty$  охватывала  $m/2$  раз точку с координатами  $(-1, j0)$ .

### 3. Пояснения к работе

На рис. 2 представлена принципиальная схема исследуемой системы управления скоростью электродвигателя постоянного тока независимого возбуждения М типа МИ-42. Управление двигателем осуществляется от электромашинного усилителя АМР типа ЭМУ-50А3, который приводится во вращение асинхронным двигателем АМ. Частота вращения исследуемого двигателя измеряется датчиком скорости ВР. Сигнал, пропорциональный частоте вращения, через усилитель У поступает на одну из обмоток управления ОУ2 в качестве сигнала главной отрицательной обратной связи по частоте вращения. Обмотка управления ОУ1 является задающей и определяет заданное значение частоты вращения. Так как обмотки управления включены встречно, то они же выполняют и функцию элемента сравнения. Потенциометр R предназначен для настройки коэффициента передачи цепи обратной связи.

Двигатель МИ-42, управляемый по якорной цепи, через редуктор с передаточным числом  $q = 256$  приводит во вращение нагрузку с моментом инерции  $J_n = 6900 \text{ кг}\cdot\text{м}^2$ . Момент инерции, приведенный к валу двигателя, определяется как  $J_n^* = J_n/q^2$ .

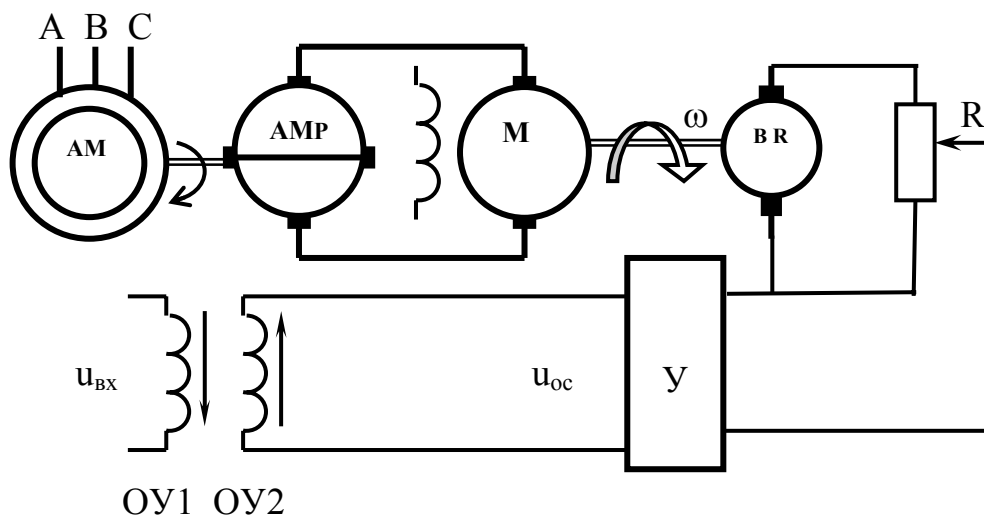


Рис. 2. Принципиальная схема САУ

Для определения параметров двигателя по методике, изложенной в лабораторной работе «Частотные характеристики стационарных систем», необходимо воспользоваться его паспортными данными:

$$P_{ном} = 3,2 \text{ кВт}, U_{ном} = 220 \text{ В}, I_{я ном} = 18 \text{ А}, J_{\partial} = 0,065 \text{ кг.м}^2, R_{я} = 0,376 \text{ Ом}, \\ L_{я} = 0,004 \text{ Гн}, n_{ном} = 2500 \text{ об/мин.}$$

Согласно паспортным данным передаточная функция двигателя в числовом выражении имеет вид

$$W_{\partial}(s) = \frac{K_{\partial}}{T_{\partial} T_{\partial} s^2 + T_{\partial} s + 1} = \frac{1,24}{0,0076 s^2 + 0,4s + 1} \approx \frac{1,24}{1 + 0,4s}. \quad (6)$$

Параметры ЭМУ определяются также по паспортным данным, которые имеют следующие значения для ЭМУ-50А3:

$$P_{\text{эму}} = 4 \text{ кВт}; U_{\text{эму}} = 230 \text{ В}; I_{\text{вх}} = 10 \text{ мА}; r_{\text{вх}} = 2100 \text{ Ом}; L_{\text{вх}} = 100 \text{ Гн}; \\ r_l = 3,35 \text{ Ом}; L_l = 0,6 \text{ Гн.}$$

Передаточную функцию ЭМУ соответственно приведенным паспортным данным можно представить как [5]

$$W_{\text{эму}}(s) = \frac{K_{\text{эму}}}{(T_{\text{вх}}s + 1)(T_{\text{эму}}s + 1)} \approx \frac{11}{(1 + 0,5s)(1 + 0,2s)}, \quad (7)$$

где  $K_{\text{эму}} = u_{\text{эму}}/I_{\text{вх}}r_{\text{вх}} \cong 11$ ;  $T_{\text{эму}} = L_l/r_l = 0,178 \text{ с}$ ;  $T_{\text{вх}} = L_{\text{вх}}/r_{\text{вх}} = 0,0478 \text{ с}$ .

Исследуемой САУ соответствует структурная схема, приведенная на рис. 3. На схеме обозначены  $K_{oc}$  – коэффициент передачи цепи обратной связи,  $U_{\text{вх}}(s)$  – изображение входного напряжения.

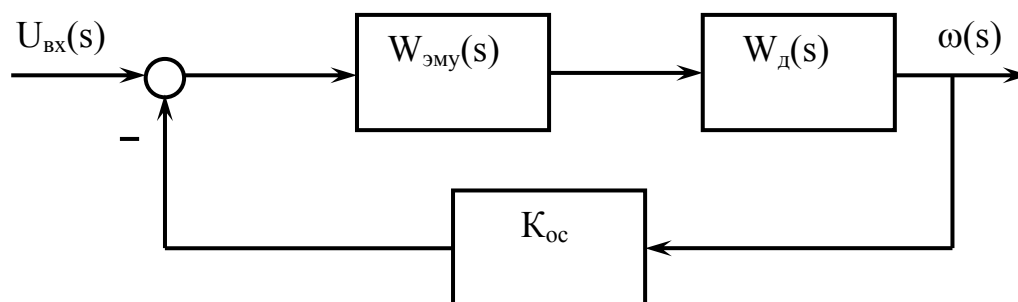


Рис. 3. Структурная схема САУ

#### 4. Программа работы

Лабораторная работа выполняется в среде моделирующей системы CLASSIC-3. Применительно к структурной схеме САУ (рис. 3) при заданных и неизменных передаточных функциях ЭМУ  $W_{\text{эму}}(s)$  и двигателя  $W_{\partial}(s)$  по варианту значения коэффициента обратной связи  $K_{oc}$  (вариант задается преподавателем) проделать следующую работу.

1. Снять переходную характеристику  $h(t)$ .
  2. Определить значения полюсов передаточной функции замкнутой САУ, проанализировать их характер и сделать заключение об устойчивости САУ.
  3. Разомкнуть САУ и оценить устойчивость по критерию Найквиста.
  4. Снять логарифмическую амплитудную частотную и логарифмическую фазовую частотную характеристики разомкнутой системы. При совместном рассмотрении частотных характеристик определить запасы устойчивости по модулю и по фазе.
  5. Построить при помощи моделирующей системы годограф Михайлова. Сделать вывод об устойчивости САУ по критерию Михайлова.
  6. На основании алгебраического критерия Рауса–Гурвица рассчитать предельное значение  $K_{oc}$ , при котором САУ теряет устойчивость. Произвести экспериментальную проверку предельного значения  $K_{oc}$ .
- Варианты значений  $K_{oc}$  приведены ниже в табл. 1.

Таблица 1

Вариант	1	2	3	4	5	6	7	8	9	10	11
$K_{oc}$	0,1	0,12	0,15	0,18	0,22	0,26	0,31	0,36	0,42	0,48	0,54

## 5. Порядок выполнения работы

1. Набрать структурную схему замкнутой САУ в формате моделирующей системы *CLASSIC-3*.
2. Отредактировать параметры структурной схемы согласно заданному варианту.
3. В режиме работы моделирующей системы «Расчеты» выполнить п. 1-й и 2-й программы работы.
4. Разомкнуть цепь обратной связи перед входным звеном модели САУ. При этом необходимо назначить выходным звеном звено обратной связи. Развернув на весь экран амплитудно-фазовую характеристику разомкнутой САУ, выполнить п. 3-й и 4-й программы работы.
5. Для построения годографа Михайлова в *CLASSIC-3* штатной процедуры не существует. Но можно воспользоваться следующим приемом. Для замкнутой САУ определить передаточную функцию и записать (запомнить) ее знаменатель. Знаменатель передаточной функции является характеристическим полиномом  $D(s)$ , который используется для построения годографа Михайлова. Затем необходимо открыть новое окно редактирования. В окне редактирования модели разместить фиктивное звено с передаточной функцией  $W(s) = D(s)$  и назначить его одновременно входным и выходным звеном. Очевидно, что амплитудно-

фазовая характеристика этого фиктивного звена будет соответствовать годографу Михайлова, так как математический аппарат построения АФХ и годографа Михайлова один и тот же. Для анализа начальной области годографа необходимо увеличить масштаб его изображения.

6. Для определения предельного значения  $K_{oc}$  требуется вывести выражение характеристического полинома замкнутой системы, в котором бы коэффициент  $K_{oc}$  был записан в общем виде, а все остальные коэффициенты – в числовом выражении. Далее необходимо составить определитель Гурвица, приравнять первый диагональный минор к нулю и найти искомое предельное значение коэффициента. Равенство нулю диагонального минора означает, что САУ находится на границе устойчивости.

## 6. Содержание отчета

В отчете необходимо привести задание для выполнения лабораторной работы, структурную схему исследуемой системы с передаточными функциями ее отдельных элементов, экспериментальные и расчетные графики, данные по результатам экспериментов и результаты обработки данных, сделать необходимые заключения и ответить на поставленные вопросы.

## 7. Вопросы

1. Какие причины лежат в основе возможной неустойчивости автоматической системы?
2. Как оценивается устойчивость САУ по поведению свободной составляющей решения линейного дифференциального уравнения?
3. С какой целью выясняются условия устойчивости САУ?
4. В чем заключается необходимое условие устойчивости?
5. В чем заключается достаточное условие устойчивости?
6. Что такое правые и левые корни?
7. Как найти нули и полюсы ПФ?
8. Как определить запасы устойчивости по ЛЧХ разомкнутой системы?
9. Что называется критерием устойчивости?
10. Какие критерии устойчивости наиболее часто используются в теории автоматического управления?
11. Какое уравнение является исходным для критерия Михайлова?
12. Как оценить устойчивость системы по критерию Гурвица?
13. Что такое АФХ? Как получить уравнение АФХ?
14. Как влияют на устойчивость параметры  $K$  и  $T$ ?

# ЛАБОРАТОРНАЯ РАБОТА № 4

## КАЧЕСТВО СТАЦИОНАРНЫХ СИСТЕМ АВТОМАТИЧЕСКОГО УПРАВЛЕНИЯ

### 1. Цель работы

Определение показателей качества стационарной системы автоматического управления в установившихся и переходных режимах прямыми и косвенными методами.

### 2. Краткие теоретические сведения

Изменение выходной координаты  $y(t)$  в переходном режиме называют *переходным процессом*. Переходный процесс определяется решением дифференциального уравнения в виде

$$y(t) = y_{np}(t) + y_{св}(t), \quad (1)$$

где  $y_{np}(t)$  – принужденная составляющая, обусловленная отработкой задающего воздействия,  $y_{св}(t)$  – переходная (свободная) составляющая, обусловленная отработкой системой ненулевых начальных условий.

В общем случае этот процесс представляет собой сложное движение, характер которого зависит от поведения переходной составляющей и от формы начального участка принужденной составляющей. Для практики важно знать, как быстро система входит в установившийся режим, как велики перерегулирования во время переходного процесса и т.д., то есть в понятие качества САУ нужно включить *качество переходных процессов*.

После окончания переходных процессов в системе устанавливается режим, когда с той или иной степенью точности выходная координата следует за задающим воздействием. На характер изменения выходной координаты в установившемся режиме существенное влияние оказывает форма воздействий. Иными словами, качество одной и той же системы зависит от характера приложенных к ней воздействий. Качество системы в установившемся режиме зависит также от ее структуры и параметров, поэтому чтобы характеризовать свойства системы, в общее понятие качества надо включить и оценку *качества установившегося режима*.

Методы оценки качества процесса управления могут быть самыми различными, но определяются они в основном тремя факторами. Во-первых, они зависят от выбора критерия качества (когда систему считать «хорошей», а когда «плохой»); во-вторых, от исследуемого режима работы; в-третьих, от характеристик воздействий.

Вследствие неидеальности реальной САУ ухудшается ее качество, т. е. реальная выходная координата  $y(t)$  всегда отличается от желаемой

$y_{жс}(t)$ . Ошибка управления  $e(t) = y_{жс}(t) - y(t)$  входит в некоторый функционал  $\psi[e(t)]$ , называемый *оценкой точности*. Функционал может иметь самую разнообразную форму, выбор которой зависит от смысла задачи и метода ее решения. Наиболее простое значение функционала –  $\psi[e(t)] = |e(t)|$ .

Для определения степени точности вводят количественный показатель  $Q$ , называемый *критерием качества*. При этом выделяют два варианта. В первом качество системы оценивается в одной точке интервала управления (для наиболее важных условий работы). Критерии качества

$$Q = \int_0^T \psi[e(t)] dt \quad (2)$$

называются *локальными*. Характерным локальным критерием является критерий максимума модуля ошибки управления  $Q = \max|e(t)|$ . Во втором варианте качество системы оценивается за весь интервал управления с помощью *интегральных критериев*, имеющих вид:

$$Q = \int_0^{\infty} [e^2(t) + a\dot{e}^2(t)] dt,$$

где  $a$  – весовой коэффициент.

Оценки качества переходных процессов подразделяются на прямые и косвенные. На рис. 1 приведена классификация методов исследования переходных процессов.

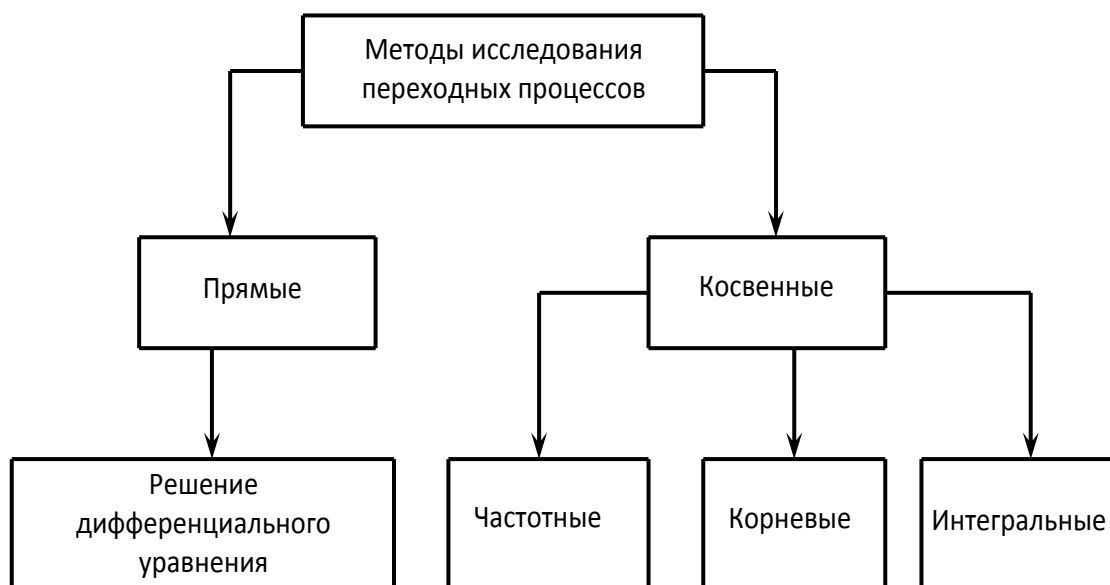


Рис. 1. Классификация методов исследования переходных процессов



## 2.1. Прямые оценки качества переходного процесса

Если переходные процессы представляют собой реакцию на скачкообразные воздействия (рис. 2), то их подразделяют на колебательные процессы (кривая 1) и процессы без перерегулирования (кривая 2).

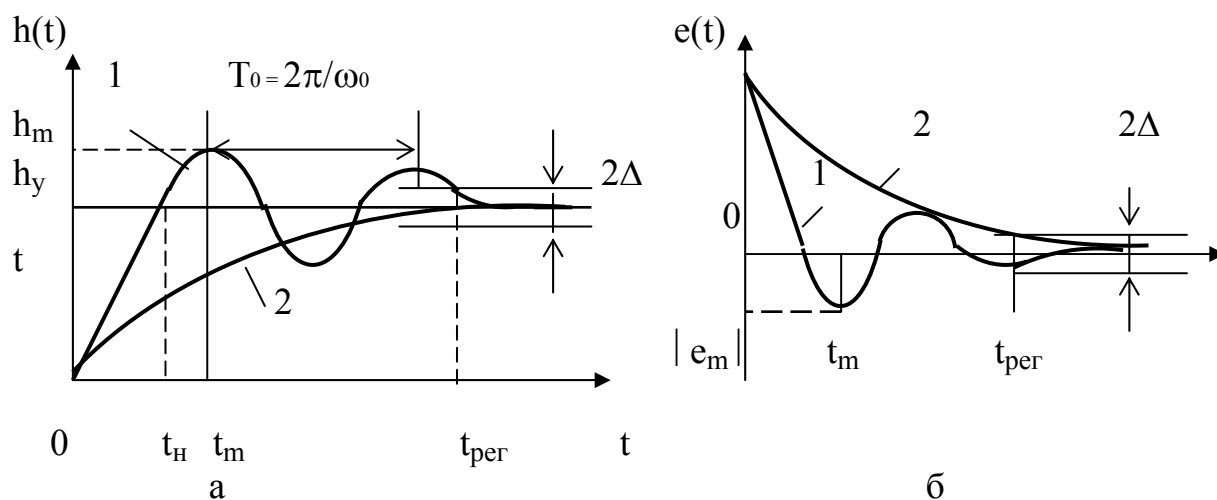


Рис. 2. Переходные характеристики: а – для выходной координаты  $y(t)$ , б – для ошибки  $e(t)$

Назовем прямые оценки качества переходного процесса (рис. 2.).

- Время регулирования  $t_{рег}$  – минимальное время, по истечении которого переходная характеристика будет оставаться близкой к установившемуся значению с требуемой точностью, т. е. выполняются неравенства  $|e(t)| \leq \Delta$  или  $|h(t) - h_y| \leq \Delta$ , где  $\Delta$  – постоянная, заранее оговариваемая величина, которая задается в процентах от  $h_y$  (для статических систем  $h_y = K/(1+K)$ , а для астатических –  $h_y = 1$ ).

Обычно принимают  $\Delta = 5\%$ .

- Перерегулирование  $H_m$  – максимальное отклонение переходной характеристики от установившегося значения, выраженное в относительных единицах или процентах:

$$H_m = (h_m - h_y)/h_y \cdot 100\% \text{ или } H_m = |e_m|/h_y \cdot 100\%.$$

- Время достижения первого максимума  $t_m$ .
- Время нарастания переходного процесса  $t_H$  абсцисса первой точки пересечения кривой  $h(t)$  с уровнем установившегося значения  $h_y$  или кривой  $e(t)$  с осью абсцисс.

- Частота колебаний  $\omega = 2\pi / T_0$ , где  $T_0$  – период колебаний для колебательных процессов.

- Число колебаний  $N$ , которое имеет  $h(t)$  за время  $t_{рег}$ .

Для монотонных процессов основным показателем является время регулирования.

## 2.2. Корневые оценки качества

Корневые оценки основаны на зависимости характера переходного процесса от распределения нулей и полюсов передаточной функции замкнутой системы.

Переходная характеристика может быть вычислена по формуле

$$h(t) = \frac{K(0)}{D(0)} + \sum_{k=1}^n \frac{K(s_k)}{s_k D'(s_k)} e^{s_k t}, \quad (3)$$

где  $s_k$  – корни (полюсы) характеристического уравнения замкнутой системы  $D(s) = 0$ ,  $n$  – число корней. Из выражения видно, что на характер  $h(t)$  влияют и числитель  $K(s)$ , и знаменатель  $D(s)$  передаточной функции. Если числитель  $K(s)$  представляет собой постоянную величину, то оценка по корням характеристического уравнения допустима.

Для приближенной оценки качества надо на плоскости корней выделить ту область, в которой располагаются корни (рис. 3).

О качестве переходного процесса приближенно можно судить по степени устойчивости  $\alpha_{min}$ , под которой понимают расстояние от мнимой оси до ближайшего корня или ближайшей пары комплексных корней. Степень устойчивости характеризует предельное быстроедействие системы, так как вещественная часть корня  $\alpha_{min}$  принадлежит той компоненте переходной характеристики, которая затухает медленнее всех остальных. Время переходного процесса  $t_{pez} \cong 3/\alpha_{min}$ , если ближайший к мнимой оси корень – вещественный, и не превосходит этого значения, если ближайшей к мнимой оси является пара комплексных корней.

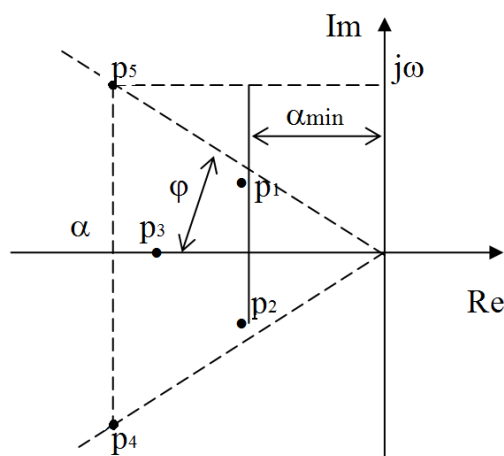


Рис. 3. Пример распределения корней на комплексной плоскости

Под колебательностью системы  $\mu$  понимают

$$\mu = \operatorname{tg} \varphi = (\omega / \alpha)_{\max} . \quad (4)$$

### 2.3. Оценки качества САУ по частотным характеристикам

Переходная характеристика замкнутой САУ может быть определена по вещественной частотной характеристике (ВЧХ)  $P(\omega)$  из выражения

$$h(t) = \frac{2}{\pi} \int_0^{\infty} \frac{P(\omega)}{\omega} \sin \omega t d\omega . \quad (5)$$

Для того, чтобы косвенно (без построения кривой процесса) судить о качестве переходного процесса, надо рассмотреть соответствие ВЧХ и переходных характеристик, устанавливаемое этой формулой. Приведем основные свойства.

- Если ВЧХ  $P(\omega)$  можно представить суммой  $\Sigma P_i(\omega)$ , то и  $h(t)$  может быть представлена суммой составляющих  $\Sigma h_i(t)$ .

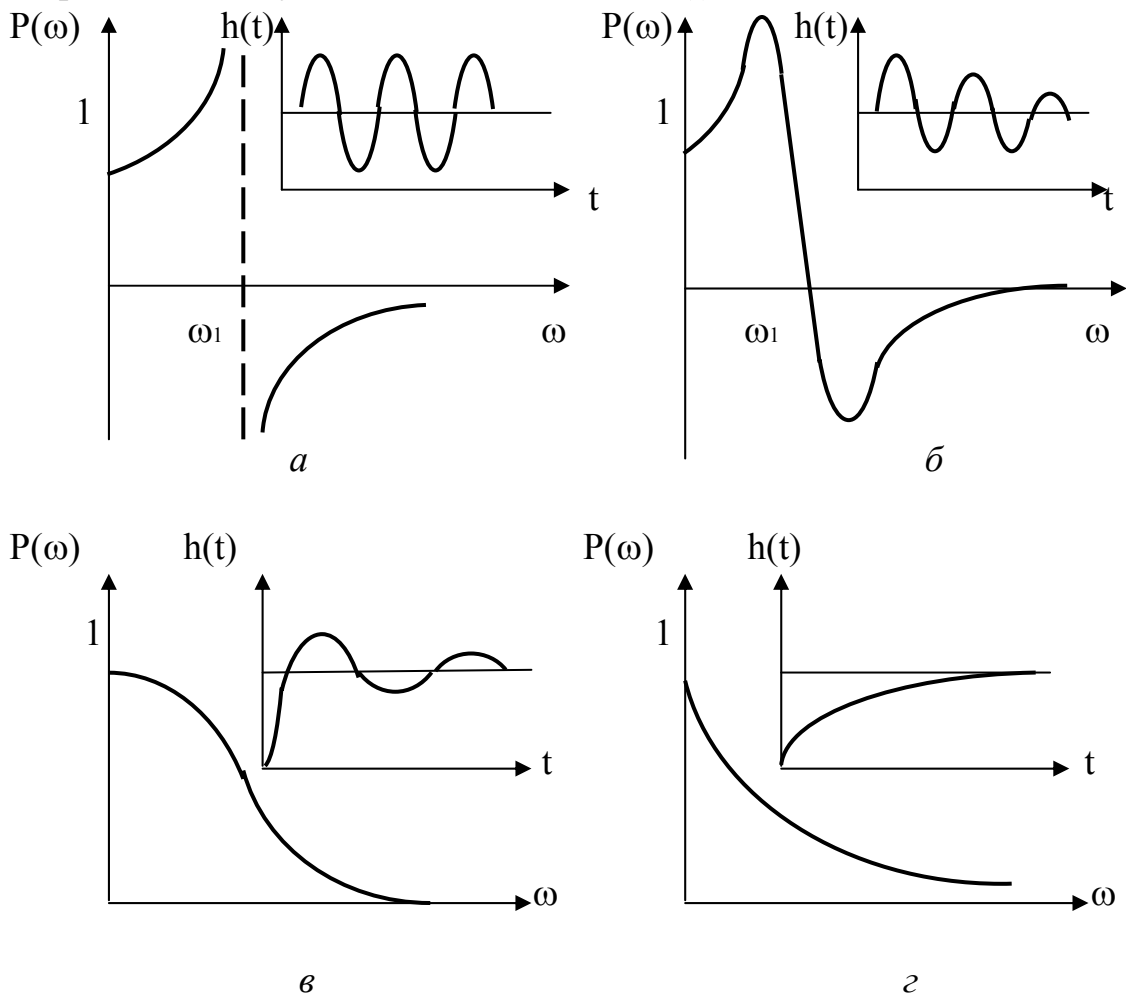


Рис. 4. Влияние формы ВЧХ на переходную характеристику

- Если умножить  $P(\omega)$  на постоянное число  $a$ , то соответствующие значения  $h(t)$  тоже умножаются на это число.

- Если аргумент  $\omega$  в выражении ВЧХ умножить на постоянное число  $a$ , то аргумент в соответствующем выражении переходной характеристики делится на это число, т. е.

$$h\left(\frac{t}{a}\right) = \frac{2}{\pi} \int_0^{\infty} \frac{P(a\omega)}{\omega} \sin \omega t d\omega . \quad (6)$$

Отсюда следует, что чем более широкополосна ВЧХ, тем быстрее  $h(t)$  достигнет установившегося значения.

- Начальное значение ВЧХ равно конечному значению  $h(t)$ .
- Конечное значение ВЧХ равно начальному значению  $h(t)$ .
- Если у ВЧХ есть разрыв непрерывности ( $P(\omega_l) = \infty$ , как это показано на рис. 4, а), то характеристическое уравнение имеет пару мнимых корней  $p_i = \pm j\omega_l$ , и в системе устанавливаются незатухающие колебания.

- Высокий и острый пик ВЧХ, за которым  $P(\omega)$  переходит через нуль при частоте, близкой к  $\omega_l$ , соответствует медленно затухающим колебаниям (рис. 4, б).

- Чтобы у  $h(t)$  было перерегулирование, не превышающее 18%, ВЧХ должна быть положительной невозрастающей функцией частоты  $\omega$  (рис. 4, в).

- Чтобы  $h(t)$  была монотонной, ВЧХ должна быть положительной непрерывной функцией частоты с отрицательной убывающей по абсолютной величине производной (рис. 4, г).

- Максимальное значение перерегулирования определяется по выражению

$$H_{\max} = \frac{1,18P_{\max} - P(0)}{P(0)} . \quad (7)$$

## 2.4. Интегральные оценки

*Интегральные критерии*, или *интегральные оценки*, являются интегралами от некоторых функций переходного процесса выходной координаты или ошибки системы в переходном режиме. Они представляют собой обобщенные критерии, позволяющие косвенно судить о качестве переходного процесса и о влиянии на него параметров системы без непосредственного определения отдельных показателей процесса.

Интегральные оценки не связаны непосредственно с количественными оценками переходных процессов. Они чаще всего применяются в качестве функционала оптимизации по быстродействию систем автоматического управления.

Интегральные оценки качества представляют собой интегралы по времени (в пределах от 0 до  $\infty$ ) от некоторой функции управляемой переменной  $X(t)$  или сигнала ошибки  $\Delta X(t)$ :

$$I = \int_0^{\infty} f_0 [ X (t), t ] dt . \quad (8)$$

Подынтегральная функция  $f_0$  выбирается таким образом, чтобы интеграл (8) лучше характеризовал качество системы. Чтобы интеграл был сходящимся, в функцию  $f_0$  вводят не абсолютное значение  $X(t)$ , а ее отклонение от установившихся значений.

Простейшей интегральной оценкой является линейная интегральная оценка:

$$I_1 = \int_0^{\infty} [ X(\infty) - X(t) ] dt = \int_0^{\infty} \Delta X dt , \quad (9)$$

которая равна площади, заключенной между прямой  $X(\infty)$  и кривой  $X(t)$ . Интегральная оценка (9) учитывает как величину динамических отклонений, так и длительность их существования. Поэтому, чем меньше оценка, тем лучше качество процесса управления.

### 3. Пояснения к работе

Работа выполняется в среде моделирующей системы CLASSIC. Исследованию на качество переходных режимов подлежит система подчиненного регулирования частоты вращения двигателя постоянного тока МИ-42, функциональная схема которой показана на рис. 5 и соответствующая структурная схема замкнутой САУ – на рис. 6.

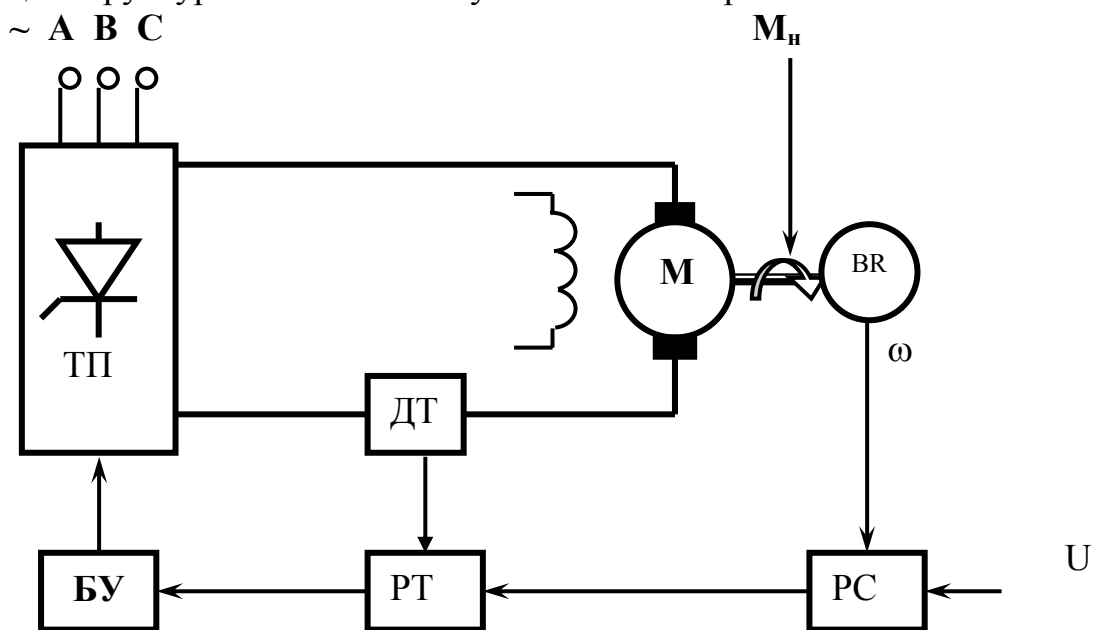


Рис. 5. Функциональная схема регулируемого электропривода

Электродвигатель М питается от управляемого тиристорного преобразователя ТП, на который действует электронный блок управления БУ. С датчика тока ДТ и датчика частоты вращения ВР сигналы подаются соответственно на регулятор тока РТ и регулятор частоты вращения РС. На вход РС подается задающее воздействие  $U$ , а выходной сигнал РС является задающим для РТ. Такой принцип управления называется подчиненным.

Паспортные данные двигателя МИ-42:  $P_{ном} = 3,2$  кВт;  $U_{ном} = 220$  В;  $I_{я ном} = 18$  А;  $J_{\partial} = 0,065$  кг.м<sup>2</sup>;  $R_{я} = 0,376$  Ом;  $L_{я} = 0,004$  Гн;  $n_{ном} = 2500$  об/мин.

На структурной схеме (рис. 6) обозначены передаточные функции (ПФ):

$W_1(s) = K$  – ПФ регулятора частоты вращения;

$W_2(s) = 0,1/(1+0,001s)$  – ПФ регулятора тока;

$W_3(s) = 10/(1+0,04s)$  – ПФ тиристорного преобразователя;

$W_4(s) = 1/(0,376+0,004s)$  – ПФ компонентного звена структурной схемы двигателя;

$W_5(s) = 0,8$  – ПФ компонентного звена структурной схемы двигателя;

$W_6(s) = 1/0,065s$  – ПФ компонентного звена структурной схемы двигателя;

$W_7(s) = 0,8$  – ПФ датчика тока;

$W_8(s) = 0,8$  – ПФ датчика частоты вращения.

$W_9(s) = 0,14$  – ПФ датчика частоты вращения.

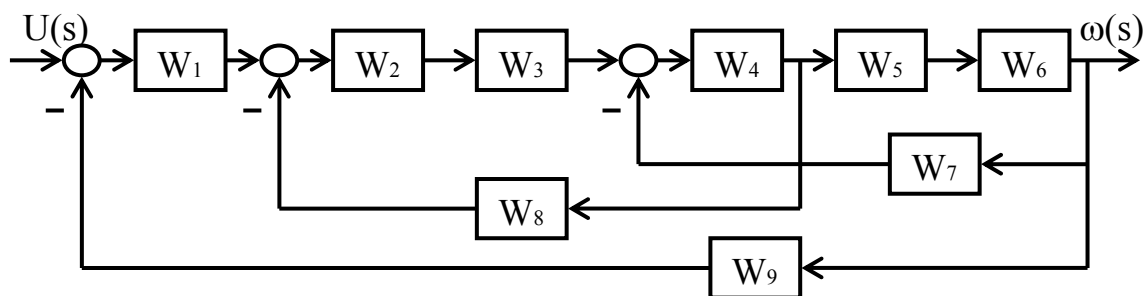


Рис. 6. Структурная схема системы подчиненного регулирования частоты вращения двигателя

Передаточные функции элементов структурной схемы двигателя определены в соответствии с его паспортными данными. Значение параметра  $K$  для  $W_1(s)$  определяется из таблицы вариантов его значений (табл. 1).

Таблица 1

Вариант	1	2	3	4	5	6	7	8	9	10
$K$	40,0	42,0	44,0	48,0	50,0	52,0	54,0	56,0	58,0	60,0

#### 4. Программа работы

1. Набрать в формате *CLASSIC-3* структурную схему САУ и отредактировать ее в соответствии с заданными значениями ПФ и варианта параметра  $K$ .

2. В режиме «Расчеты» определить прямые оценки качества переходного процесса согласно п. 2.1.1 – 2.1.6.

3. По распределению на комплексной плоскости нулей и полюсов замкнутой САУ определить степень устойчивости  $\alpha_{min}$ , время переходного процесса  $t_{рег}$  и колебательность системы  $\mu$ .

4. Разомкнуть структурную схему САУ и по логарифмическим частотным характеристикам определить запасы устойчивости по фазе  $\Delta\varphi$  и по модулю  $\Delta L$ .

#### 5. Содержание отчета

В отчете представить структурную схему исследуемой САУ со значениями передаточных функций отдельных звеньев, результаты выполнения программы работы и ответы на поставленные вопросы. Кроме количественных оценок качества, в отчете необходимо привести графики логарифмических частотных характеристик разомкнутой системы и комплексную плоскость с полюсами замкнутой САУ.

#### 6. Вопросы

1. В каких режимах оценивается качество стационарных САУ? Что входит в это понятие и от чего зависят методы его оценки?

2. Какими бывают оценки качества переходных процессов с точки зрения их классификации?

3. В чем суть локальных и интегральных критериев качества?

4. В чем суть прямого метода анализа переходных процессов?

5. Как определяются прямые оценки качества переходных процессов?

6. Какие показатели относятся к корневым оценкам качества?

7. Какие свойства вещественных частотных характеристик позволяют косвенно судить о качестве переходного процесса?

8. В чем суть интегральных оценок качества?

9. Как определяются запасы устойчивости по фазе и по модулю?

# ЛАБОРАТОРНАЯ РАБОТА № 5 КОРРЕКЦИЯ АВТОМАТИЧЕСКОЙ СИСТЕМЫ

## 1. Цель работы

Исследование влияния средств коррекции на свойства систем автоматического управления.

## 2. Краткие теоретические сведения

Коррекция систем автоматического управления является важным моментом их проектирования. Стремление обеспечить высокую точность процесса управления приводит к необходимости увеличения коэффициента усиления, что неизбежно приводит к снижению запасов устойчивости и даже к потере системой устойчивости. Кроме того, система может содержать неустойчивые, интегрирующие и консервативные звенья, являющиеся причиной структурной неустойчивости одноконтурных систем.

Обеспечение устойчивой работы систем управления с удовлетворительными показателями качества включением дополнительных специальных устройств называется *коррекцией*, а сами дополнительные специальные устройства – *корректирующими*.

Существуют разнообразные способы коррекции систем. Широкое применение получили дополнительные обратные связи, охватывающие одно или несколько звеньев системы. Такие обратные связи называются внутренними и относятся к параллельным корректирующим цепям. Введение внутренних обратных связей превращает одноконтурную систему в многоконтурную.

Для целей коррекции применяются положительные и отрицательные обратные связи. По структуре обратные связи бывают жесткими, действующими как в переходных, так и в установившихся режимах; гибкими, действующими только в переходных режимах; комбинированными.

Корректирующие средства изменяют структурную схему исходной системы, придавая ей желаемые свойства. Очень эффективным является введение в закон управления кроме основного сигнала производных и (или) интегралов каких-либо переменных.

Производная в закон управления может быть введена различными способами. Один из способов заключается в том, что дифференцирующее устройство включается по схеме параллельного соединения звеньев между усилителем 2 и исполнительным устройством 4 (рис. 1). В этом случае на входе исполнительного устройства будет действовать суммарный сигнал



$$x = k_p \xi + k_p k \frac{d\xi}{dt}, \quad (1)$$

содержащий первую производную от сигнала ошибки  $\xi$ .

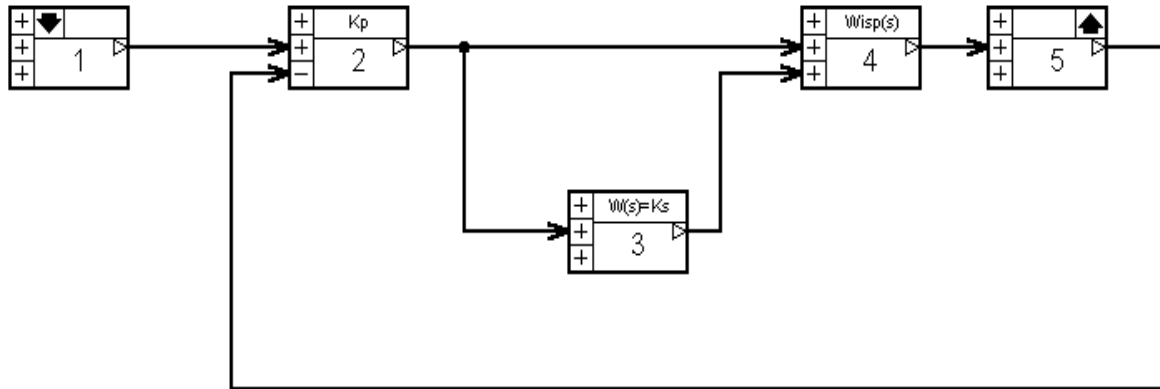


Рис. 1. Способ включения дифференцирующего звена

Рассмотренный способ введения в закон управления производной удобен при моделировании процессов в системе. На практике применяют комбинированные корректирующие устройства, реализующие приближенно закон (1). На рис. 2 показана принципиальная схема автоматической системы регулирования частоты вращения электродвигателя, содержащая комбинированное корректирующее устройство КУ в качестве средства коррекции.

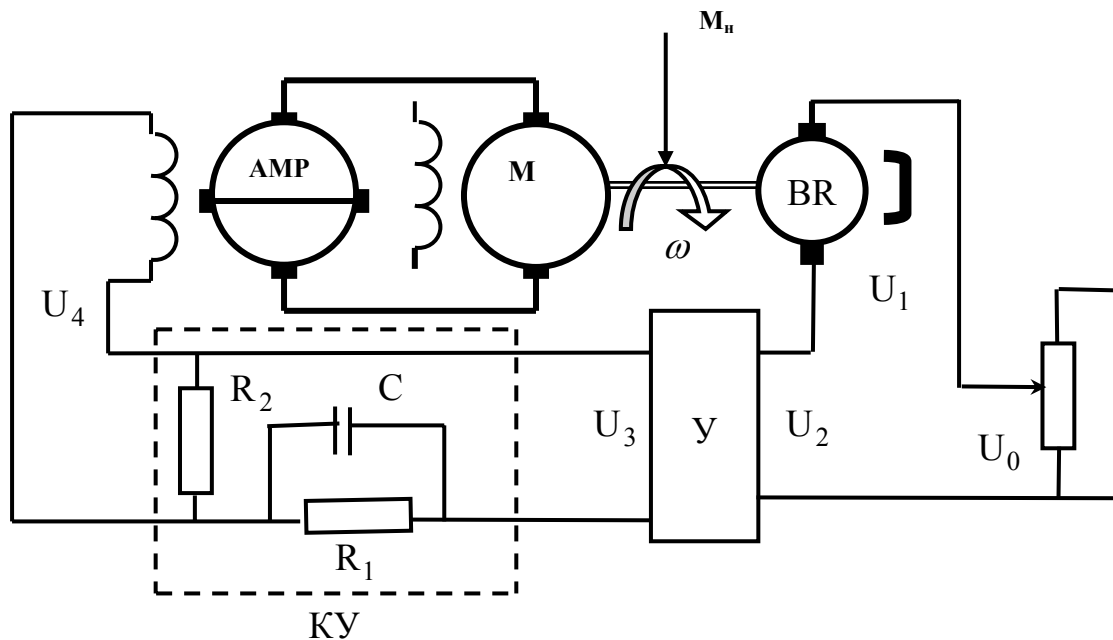


Рис. 2. САУ частоты вращения с комбинированным дифференцирующим устройством

Корректирующее устройство описывается дифференциальным уравнением

$$T \frac{dU_4}{dt} + U_4 = k(U_3 + T \frac{dU_3}{dt}), \quad (2)$$

которому соответствует передаточная функция

$$W_{kd}(s) = \frac{k(1+Ts)}{1+kTs}, \quad (3)$$

где  $T = R_1C$ ,  $k = R_2/(R_1+R_2)$ .

Введение первой производной в закон управления не изменяет величину статической ошибки, так как производная имеет место только в динамических режимах. Вследствие демпфирующего действия производной, снижающего колебательность системы, можно увеличить коэффициент передачи регулятора и тем самым снизить статическую ошибку. Если производная вводится в закон управления, то ее надо вводить обязательно вместе с самим отклонением  $\xi$ .

Введение в закон управления интеграла позволяет получить систему управления, не обладающую статической ошибкой. Такая система управления называется *астатической*.

Ввести интеграл в закон управления можно с помощью интегрирующих устройств, включаемых так, как это было показано для параллельного дифференцирующего звена (рис. 3). Иногда интегрирующее звено может быть включено параллельно какому-либо типовому звену.

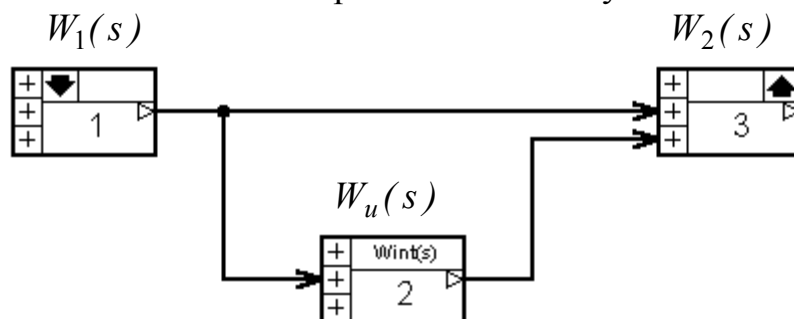


Рис. 3. Разомкнутая САУ с интегрирующим звеном

Для оценки влияния интегрирующего звена на свойства системы рассмотрим разомкнутую САУ, представленную на рис. 3. С учетом передаточной функции интегрирующего звена

$$W_u(s) = \frac{k_u}{T_u s} = \frac{\alpha}{s} \quad (4)$$

определим на основе правил преобразования структурных схем передаточную функцию разомкнутой системы как

$$W_3(s) = W(s)\left(1 + \frac{\alpha}{s}\right), \quad (5)$$

где  $W(s) = W_1(s)W_2(s)$  – передаточная функция разомкнутой системы без интегрирующего звена.

По передаточной функции (5) определим выражение для амплитудно-фазовой характеристики разомкнутой системы

$$W_3(j\omega) = W(j\omega) + \left(\frac{-j\alpha}{\omega}\right)W(j\omega). \quad (6)$$

Из выражения (6) следует, что введение интеграла в закон управления добавляет ко всем векторам АФХ исходной системы  $W(j\omega)$  векторы, повернутые относительно  $W(j\omega)$  в отрицательном направлении (по часовой стрелке) на  $90^\circ$  и измененные в  $\alpha/\omega$  раз (рис. 4). Это означает, что исходная АФХ приближается к критической точке, и запасы устойчивости снижаются. Следует ожидать, что динамические свойства простейших астатических систем будут хуже в смысле склонности к колебаниям, чем у статических.

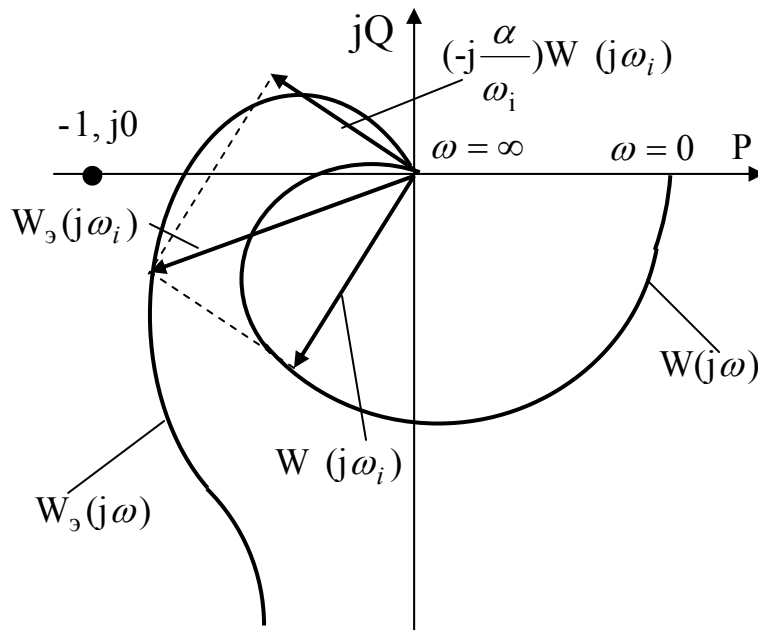


Рис. 4. АФХ разомкнутых систем без коррекции и с коррекцией

Для доказательства нулевой ошибки управления в установившихся режимах в астатической системе выразим передаточную функцию замкнутой системы  $W_3(s)$  по ее передаточной функции для разомкнутого состояния.

Представим передаточную функцию системы для разомкнутого состояния в виде:

$$W(s) = \frac{K(s)}{D(s)}. \quad (7)$$

Передаточная функция замкнутой системы с единичной обратной связью (рис. 1):

$$W_3(s) = \frac{\frac{K(s)}{D(s)}(1 + \frac{\alpha}{s})}{1 + \frac{K(s)}{D(s)}(1 + \frac{\alpha}{s})} = \frac{K(s)s + K(s)\alpha}{D(s)s + K(s)s + K(s)\alpha}. \quad (8)$$

Полагая в (8)  $s = 0$ , в статическом режиме получим  $W_3(s) = 1$ , что свидетельствует об отсутствии статической ошибки.

На рис. 5 представлена принципиальная схема ранее рассмотренной автоматической системы, но вместо дифференцирующего устройства в ней применено интегрирующее корректирующее устройство.

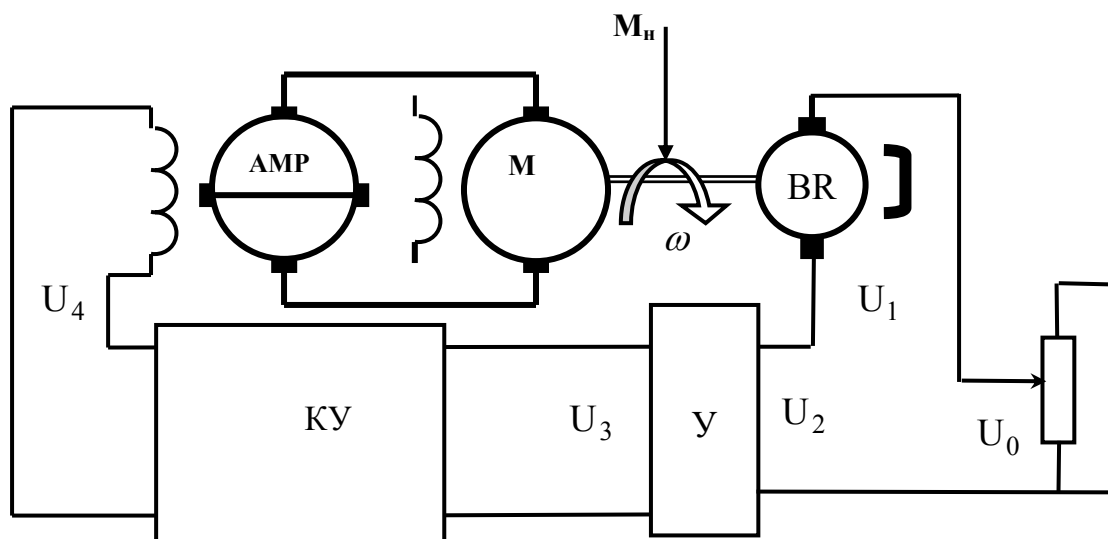


Рис. 5. САУ частоты вращения двигателя с интегрирующим устройством

Передаточная функция интегрирующего корректирующего устройства, согласно структурной схеме, показанной на рис. 3, имеет вид

$$W_{ku}(s) = \frac{U_4(s)}{U_3(s)} = \frac{k + s}{s}, \quad (9)$$

где  $k$  – коэффициент передачи идеального интегрирующего звена.

### 3. Программа работы

1. Изучить теоретические вопросы, связанные с коррекцией автоматических систем.
2. По переходной характеристике определить прямые оценки качества исходной автоматической системы.
3. Определить в числовой форме передаточные функции корректирующих устройств (дифференцирующего и интегрирующего) согласно заданным значениям сопротивлений, конденсатора и коэффициента  $k$ .
4. Определить прямые оценки качества системы с обоими типами корректирующих устройств.
5. Определить запасы устойчивости для всех рассматриваемых систем.
6. Провести сравнение в виде таблицы свойств САУ с различными типами корректирующих устройств со свойствами САУ исходной системы.

### 4. Пояснения к работе

Исследованию подлежит автоматическая система управления частотой вращения двигателя (рис. 2 и рис. 5).

Паспортные данные двигателя:  $P_{ном} = 3,2$  кВт;  $U_{ном} = 220$  В;  $I_{я ном} = 18$  А;  $J_{\partial} = 0,065$  кг.м<sup>2</sup>;  $R_{я} = 0,376$  Ом;  $L_{я} = 0,004$  Гн;  $n_{ном} = 2500$  об/мин.

Согласно паспортным данным передаточная функция двигателя в числовом выражении имеет вид:

$$W_{\partial}(s) = \frac{K_{\partial}}{T_{\partial} T_m s^2 + T_m s + 1} = \frac{1,24}{0,0076s^2 + 0,4s + 1} \approx \frac{1,24}{1 + 0,4s}. \quad (10)$$

Параметры ЭМУ определяются также по паспортным данным, которые имеют следующие значения для ЭМУ-50А3:  $P_{эму} = 4$  кВт;  $U_{эму} = 230$  В;  $I_{вх} = 10$  мА;  $r_{вх} = 2100$  Ом;  $L_{вх} = 100$  Гн;  $r_l = 3,35$  Ом;  $L_l = 0,6$  Гн.

Передаточную функцию ЭМУ в соответствии с приведенными паспортными данными можно представить как

$$W_{эму}(s) = \frac{K_{эму}}{(T_{вх} \cdot s + 1) \cdot (T_{эму} \cdot s + 1)} = \frac{11}{(0,5 \cdot s + 1) \cdot (0,2 \cdot s + 1)}, \quad (11)$$

где  $K_{эму} = u_{эму}/I_{вх} r_{вх} \cong 11$ ;  $T_{эму} = L_l/r_l = 0,178$  с;  $T_{вх} = L_{вх}/r_{вх} = 0,0478$  с.

Коэффициент передачи тахогенератора BR  $k_{oc} = 0,1$ .

## 5. Порядок выполнения работы

1. Набрать структурную схему одноконтурной замкнутой САУ, зарезервировав место для корректирующего устройства (рис. 6).
2. Коэффициент усиления  $k_y$  усилителя  $У$  установить согласно заданному преподавателем варианту (табл. 1).
3. Отредактировать передаточные функции звеньев. Для исходной системы принять передаточную функцию  $W_k(s) = 1$ .
4. Зафиксировать прямые оценки качества и запасы устойчивости для исходной системы.

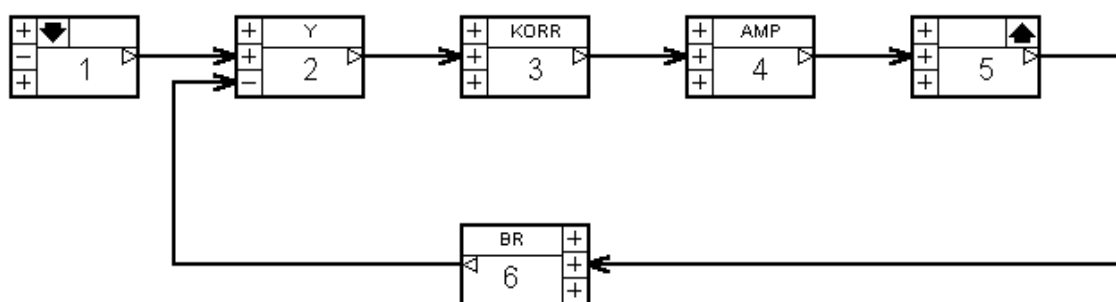


Рис.6. Структурная схема замкнутой САУ

Таблица 1

Вариант	1	2	3	4	5	6	7	8	9	10	11	12
$k_y$	5	4,6	4,2	3,8	3,4	3,2	2,9	2,6	2,3	2,1	1,9	1,7

5. Рассчитать коэффициенты передаточной функции дифференцирующего корректирующего устройства по выражению (3) для  $R_1 = R_2 = 200 \text{ Ом}$ ,  $C = 10^{-3} \text{ Ф}$ .
6. Зафиксировать прямые оценки качества и запасы устойчивости для скорректированной системы.
7. Установить коэффициенты передаточной функции интегрирующего устройства согласно выражению (9), приняв  $k = 0,1$ .
8. Зафиксировать прямые оценки качества и запасы устойчивости для скорректированной системы.
9. Провести сравнительный анализ оценок качества исходной системы и системы с различного вида коррекциями в форме таблицы.

## 6. Содержание отчета

В отчете привести задание на выполнение лабораторной работы, структурную схему исследуемой системы, экспериментальные графики, данные по результатам экспериментов и результаты обработки данных, сделать необходимые заключения и ответить на поставленные вопросы.

## 7. Вопросы

1. С какой целью производится коррекция САУ?
2. Перечислите достоинства и недостатки коррекции с помощью дифференцирующего звена.
3. Перечислите достоинства и недостатки коррекции с помощью интегрирующего звена.
4. Какой(ие) показатель(и) качества улучшила коррекция с помощью дифференцирующего звена?
5. Какой(ие) показатель(и) качества улучшила коррекция с помощью интегрирующего звена?

## ЛАБОРАТОРНАЯ РАБОТА № 6 СТАТИЧЕСКИЕ ХАРАКТЕРИСТИКИ САУ

### 1. Цель работы

Экспериментальное построение статических характеристик замкнутой САУ и определение показателей качества САУ в статическом режиме.

### 2. Краткие теоретические сведения

Как всякая динамическая система, САУ может находиться в одном из двух режимов – стационарном (установившемся) или переходном. Существует два вида стационарных режимов САУ – статические и динамические.

Статический режим (статика) – это режим, при котором система находится в состоянии покоя вследствие того, что все внешние воздействия и параметры самой системы не меняются во времени.

Динамический стационарный режим возникает, когда приложенные к системе внешние воздействия изменяются по какому-либо установившемуся закону, в результате чего система приходит в режим установившегося вынужденного движения.

Важными вопросами статики являются обеспечение заданной статической точности, а также изучение статических характеристик элементов и систем. По виду этих характеристик различают статическое и астатическое регулирование и управление.

Уравнения статики САУ получаются из уравнения динамики:

$$Y = W_3(s) \cdot X. \quad (1)$$

В (1) принято  $W_3(s) = \frac{W_{yx}(s)}{1 + W(s)}$ , всех переменных  $X, Y, Z$ , т. е. равенству нулю их производных.

В качестве примера рассмотрим уравнение статического режима для САУ с передаточной функцией:

$$W_3(s) = \frac{K_n(T_1s + 1)(T_2s + 1)}{(T_1s + 1)(T_2s + 1) + K_1}.$$

Уравнение статики при  $s = 0$  будет иметь вид  $W_3(0) = \frac{K_n}{1 + K_1}$ , а

$$Y_{cm} = W_3(0)X_{cm} = \frac{K_n}{1 + K_1} X_{cm}. \quad (2)$$



Система, содержащая после ее приведения к одноконтурной схеме только статические звенья, называется *статической*.

Задачами статики являются изучение статических характеристик и обеспечение заданной статической точности.

Под статической характеристикой понимается зависимость выходной координаты  $Y$  от задающего воздействия  $X$  или от возмущения  $Z$ :

$$Y = F(X) \text{ при } Z = \text{const}; \quad (3)$$

$$Y = F(Z) \text{ при } X = \text{const}. \quad (4)$$

В общем случае структурная схема САУ с учетом управляющего и возмущающего воздействий может быть приведена к такому виду (рис. 1).

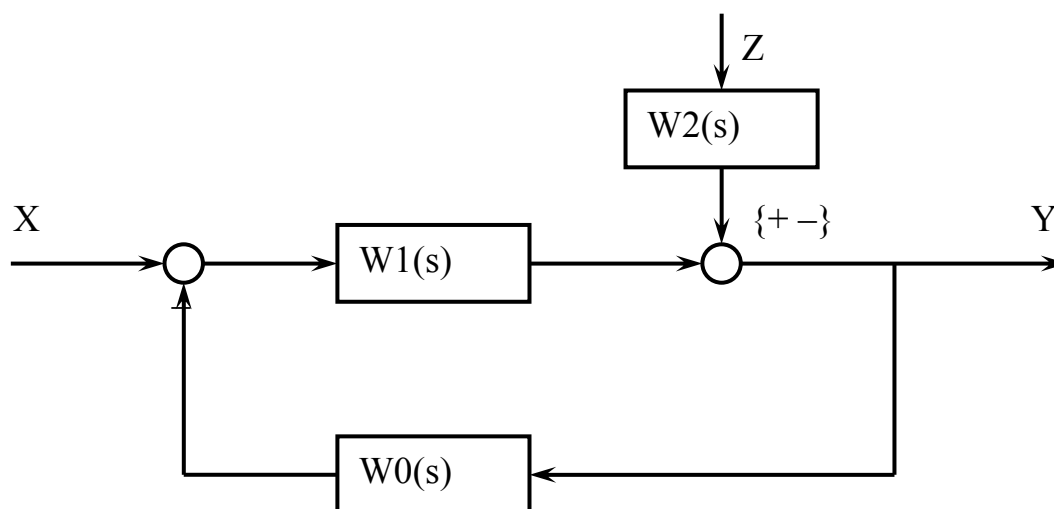


Рис. 1. Структурная схема САУ

Из схемы (рис. 1) следует, что САУ характеризуется передаточными функциями по управляющему  $X$  и по возмущающему  $Z$  воздействиям, а следовательно, и статическими характеристиками по управлению и по возмущению.

В общем случае в статическом режиме в замкнутой системе регулируемая величина определяется по выражению

$$Y = X \frac{W_1(0)}{1 + W_1(0)W_0(0)} \pm Z \frac{W_2(0)}{1 + W_1(0)W_0(0)}. \quad (5)$$

Статические характеристики по управлению бывают линейными и нелинейными. Для количественной оценки статических характеристик по управлению введено понятие коэффициента передачи  $K$  как отношение выходной координаты  $Y$  ко входной  $X$ :

$$K = Y / X = \text{tga} = \text{const} - \text{для линейных характеристик.}$$

Если  $Y$  и  $X$  имеют одинаковую размерность, то коэффициент передачи называют *коэффициентом усиления*.

Статические характеристики по возмущению (рис.2,а)  $Y = F(Z)$  могут быть представлены семейством характеристик для различных заданных постоянных значений  $X$ . Для заданного значения  $X_n = \text{const}$  рост возмущения  $Z$  уменьшает значение  $Y$ , если возмущение действует со знаком «-».

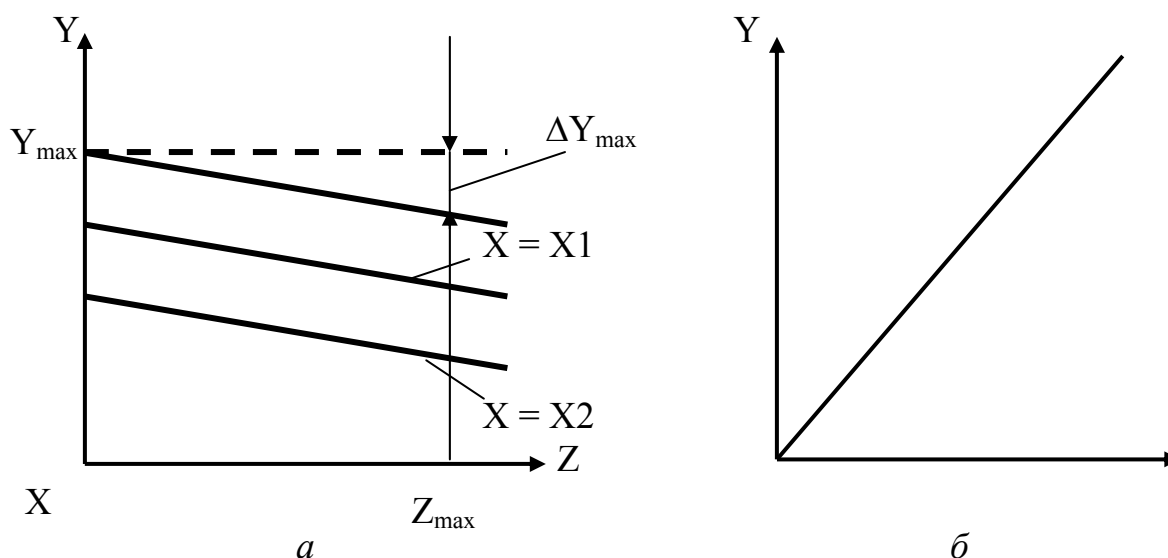


Рис. 2. Статические характеристики по возмущению (а) и по управлению (б)

Характеристики по возмущению оценивают по величине абсолютного отклонения  $\Delta Y$  для текущего значения возмущения  $Z$ . Для  $Z_{max}$  характеристики по возмущению принято оценивать максимальным относительным отклонением регулируемой координаты (статизмом):

$$S = \frac{\Delta Y_{max}}{Y_{max}} 100\%. \quad (6)$$

Статизм характеризует ошибку регулирования.

В системах, которые обеспечивают в установившемся режиме равенство управляемой переменной заданному значению (статизм равен нулю), осуществляется астатическое управление. Статическая характеристика астатической системы является прямой линией, параллельной оси абсцисс.

Поведение астатического регулятора, содержащего интегрирующее звено, можно охарактеризовать, рассмотрев его работу при разомкнутой главной обратной связи. Если подать на вход разомкнутой астатической системы постоянный сигнал, то на ее выходе можно получить непрерывное изменение выходной переменной с постоянной скоростью. Отношение скорости изменения выходной переменной к сигналу на входе называется *коэффициентом усиления астатической системы*.

Для статического режима работы астатических систем не существует определенной зависимости между значением выходной переменной и положением регулирующего органа.

Аналогично может быть охарактеризован статический режим для астатического управления при изменении задающего сигнала.

### 3. Пояснения к работе

На рис. 3 приведена принципиальная схема исследуемой системы автоматического регулирования частоты вращения двигателя постоянного тока независимого возбуждения. Подробное описание функционирования системы приведено в лабораторной работе № 3.

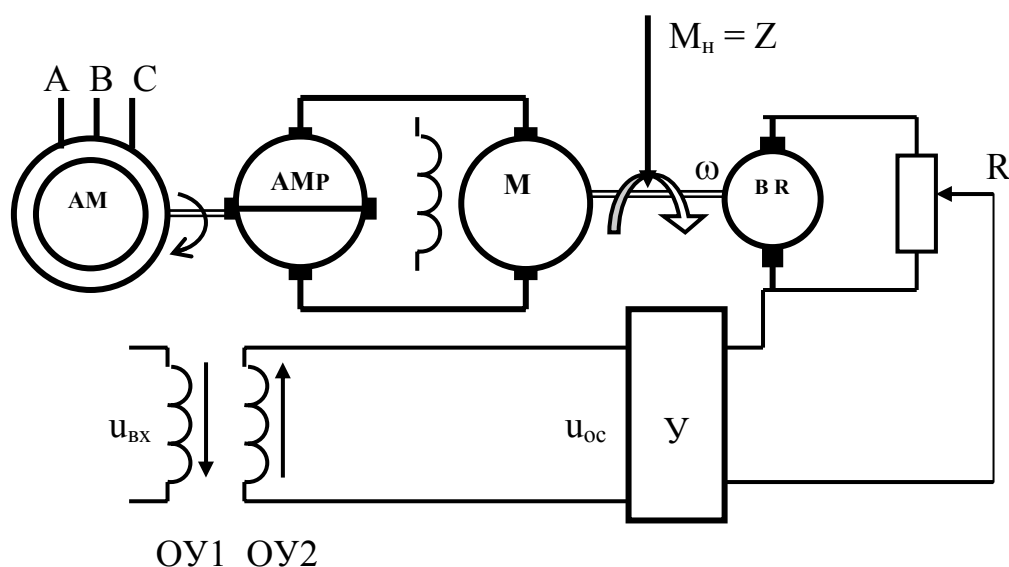


Рис. 3. Система регулирования частоты вращения двигателя

Структурная схема САУ приведена на рис. 4. Структурной схеме соответствуют передаточная функция двигателя

$$W_d(s) = \frac{K_d}{T_g T_m s^2 + T_m s + 1} = \frac{1,24}{0,0076s^2 + 0,4s + 1} \approx \frac{1,24}{1 + 0,4s}, \quad (7)$$

передаточная функция ЭМУ

$$W_{amp}(s) = \frac{K_{эму}}{(T_{ex}s + 1)(T_{эму}s + 1)} \approx \frac{10}{(1 + 0,5s)(1 + 0,2s)}, \quad (8)$$

передаточная функция корректирующего устройства

$$W_k(s) = \frac{1 + 1,45s}{1}. \quad (9)$$

Цепи обратной связи (ОС) соответствует коэффициент обратной связи  $K_{oc} = W_{oc}(s)$ , заданный в таблице вариантов для выполнения работы (табл.1).

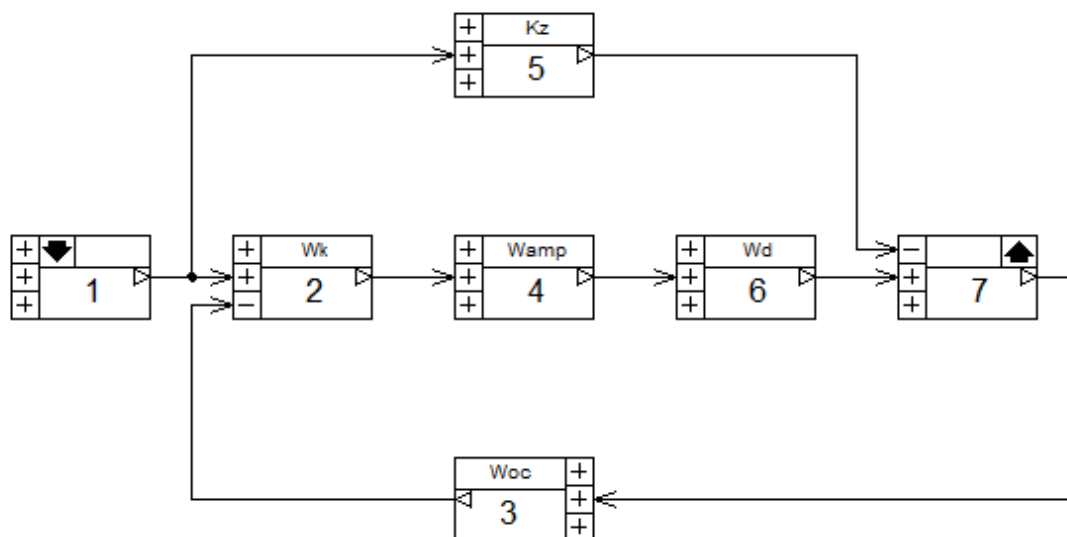


Рис. 4. Структурная схема САУ

Таблица 1

№ варианта	1	2	3	4	5	6	7	8	9	10	11	12
$W_{oc}(s)$	1,2	1,16	1,12	1,07	1,02	0,96	0,92	0,88	0,84	0,81	0,76	0,68

При выполнении работы экспериментальное значение выходной величины в статическом режиме можно определить по характеристике переходного процесса по пути «Расчеты → Характеристики → Переходные процессы → Графики → Показатели качества».

Передаточные функции ЭМУ, ДПТ и корректирующего устройства являются одинаковыми для всех вариантов задания при выполнении лабораторной работы и принимаются равными выражениям (7), (8) и (9).

#### 4. Программа работы

1. Изучить принципы построения статических систем автоматического управления.
2. По экспериментальным данным построить статическую характеристику замкнутой системы по возмущению при единичном задающем воздействии.
3. По экспериментальным данным построить статическую характеристику разомкнутой системы по возмущению при единичном задающем воздействии.

4. По экспериментальным статическим характеристикам замкнутой и разомкнутой систем определить статизм и максимальную ошибку управления.

5. Построить расчетные статические характеристики по п. 2 и 3.

6. Сравнить расчетные и экспериментальные статические характеристики.

7. Построить статическую характеристику по управлению замкнутой системы и сравнить её с расчетной.

### 5. Порядок выполнения работы

1. Набрать и отредактировать в соответствии с заданным вариантом структурную схему одноконтурной замкнутой САУ (рис. 4).

2. Установить возмущающее воздействие  $Z = 0$  (возмущающее воздействие вычисляется как  $Z = K_x K_z$ ) и по двум точкам ( $K_x = 0$  и  $K_x = 1$ ) построить статическую характеристику  $Y = F(X)$ . Так как САУ является линейной, то и ее статические характеристики являются линейными. Поэтому их можно строить по двум точкам.

3. Установить  $Z = Z_{max} = 1$  и снова выполнить пункт 2. Обе характеристики изобразить в единой координатной системе.

4. Определить коэффициенты передачи  $K$  замкнутой системы по снятым характеристикам.

5. Установить  $K_x = 1$  и по двум точкам (при  $Z = 0$  и  $Z = 1$ ) построить статическую характеристику по возмущению  $Y = F(Z)$ .

6. Определить по характеристике статизм  $S$  и максимальную ошибку регулирования  $\Delta Y_{max}$ .

7. Разомкнуть систему (рис. 5). Установить  $K_x = 0.1$ . По двум точкам (при  $Z = 0$  и  $Z_{max} = K_x K_z = 0,1 \cdot 10 = 1$ ) снять статическую характеристику по возмущению для разомкнутой системы. Изобразить график статической характеристики по возмущению.

8. Определить  $S$  и  $\Delta Y_{max}$  для разомкнутой системы.

9. Построить расчетные характеристики замкнутой системы по выражениям (2) и (5), приведя структурную схему системы к виду, представленному на рис. 1, и сравнить их с экспериментальными.

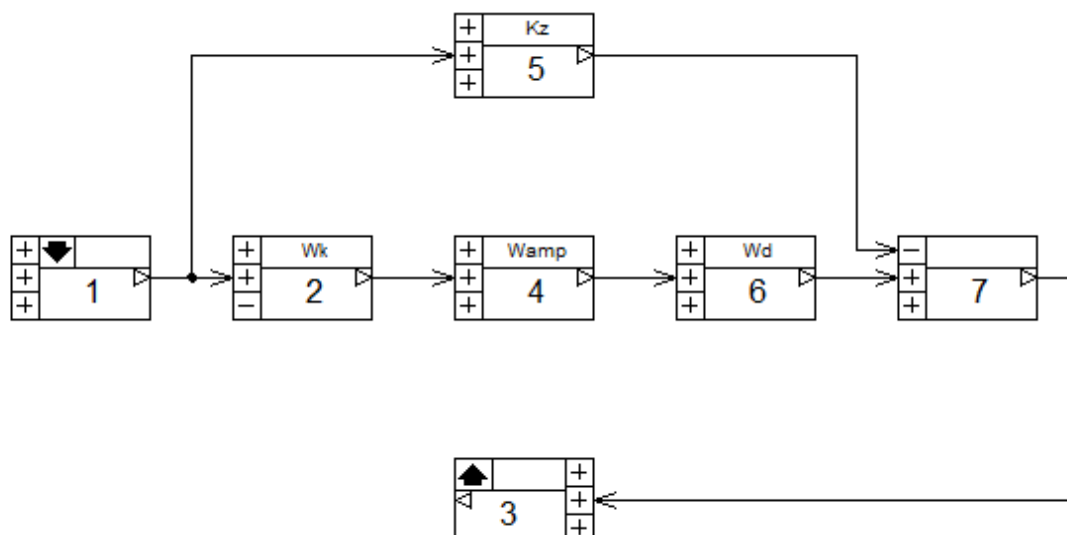


Рис. 5. Структурная схема разомкнутой САУ

## 6. Содержание отчета

В отчете привести задание для выполнения лабораторной работы, структурные схемы исследуемых систем, расчеты статических характеристик, их графики, построенные на основе экспериментальных данных, результаты обработки графиков, ответы на контрольные вопросы.

## 7. Вопросы

1. При каких условиях имеет место статический режим?
2. Какие бывают разновидности статических характеристик?
3. Что такое статизм и как его вычислить?
4. Как вычислить  $K_{раз}$  по структурной схеме и из передаточной функции?
5. Как получить статическую характеристику по управлению из передаточной функции системы?
6. Запишите уравнение статической характеристики с учетом  $x$  и  $z$ .
7. Какие показатели определяются по статическим характеристикам?
8. Как увеличить исходное (заданное) значение  $u$  замкнутой системы?

## СПИСОК ЛИТЕРАТУРЫ

1. Теория автоматического управления. В двух частях / под ред. А.А. Воронова. – М.: Высшая школа, 1986.
2. Лукас В.А. Теория автоматического управления. – М.: Недра, 1990.
3. Имаев Д.Х., Ковальски З., Яковлев В.Б., Пошихонов Л.Б., Цапко Г.П. Анализ и синтез систем управления. – СПб., Гданьск, Сургут, Томск: Изд-во СурГУ, 1998.
4. Зайцев А.П., Митаенко А.Д. Моделирование линейных систем автоматического управления: учебно-методическое пособие. – Томск, 1999.
5. Зайцев А.П. Основы теории автоматического управления: учеб. пособие. – Томск: Изд-во ТПУ, 2005.

**Титульный лист отчета по лабораторной работе**

**ФЕДЕРАЛЬНОЕ АГЕНТСТВО ПО ОБРАЗОВАНИЮ**  
Государственное образовательное учреждение высшего профессионального образования  
**«ТОМСКИЙ ПОЛИТЕХНИЧЕСКИЙ УНИВЕРСИТЕТ»**

Институт            Энергетический  
Направление      Электротехника, электромеханика,  
                               электротехнологии  
Кафедра      Электропривода и электрооборудования

**Исследование переходных процессов в электроприводе**  
Отчёт по лабораторной работе  
Теория автоматического управления

ИСПОЛНИТЕЛИ: студенты гр. 7А86

Елизаров Е.И.  
Платонов Л.В.

РУКОВОДИТЕЛЬ: преподаватель

Яковенко П.Г.  
«\_\_» \_\_\_\_\_ 2011 г.

Томск 2011 г.



## ПРАВИЛА ВЫПОЛНЕНИЯ ЛАБОРАТОРНЫХ РАБОТ

1. К выполнению лабораторных работ допускаются студенты, прослушавшие соответствующую часть лекционного курса.
2. Работа в лаборатории выполняется бригадами по 2–3 человека на рабочем месте. Отчет оформляется общий на бригаду.
3. К выполнению каждой работы студенты должны готовиться предварительно до лабораторного занятия, ознакомившись с описанием работы и проработав соответствующие вопросы теории.
4. Преподаватель проверяет готовность студентов к выполнению работы. Студенты, обнаружившие неподготовленность, к выполнению работы не допускаются.
5. Четырехчасовые лабораторные работы выполняются за два двухчасовых занятия. Отчет представляется после выполнения всей работы.
6. Получив разрешение преподавателя, студенты приступают к включению лабораторного стенда. Студенты, включившие стенды без разрешения преподавателя, в случае выхода из строя оборудования несут материальную ответственность за повреждения.
7. После окончания экспериментальной части работы студенты, не выключая стенда, производят необходимые расчеты и предъявляют их преподавателю для проверки правильности полученных результатов. Если какие-нибудь результаты наблюдений вызывают сомнения руководителя, то эти наблюдения должны быть повторены.
8. На основании своих протоколов студенты производят обработку результатов наблюдений, т. е. выполняют расчеты, строят графики и диаграммы и оформляют отчет по работе согласно требованиям программы работы.
9. Рекомендуется производить оформление отчета возможно скорее после выполнения экспериментальной части. Оформленные отчеты по работе представляются преподавателю на проверку в день выполнения очередной работы.
10. Отчеты защищаются студентами после окончания цикла лабораторных работ.

## СОДЕРЖАНИЕ И ТРЕБОВАНИЯ К ОТЧЁТУ

I. Отчёт по лабораторной работе должен содержать следующие разделы:

1. Цель работы
2. Программа работы
3. Исследуемая схема, пояснения к ней
4. Результаты выполнения каждого пункта программы:
  - полученные характеристики и их уравнения
  - обработка графиков
  - выводы и результаты

II. Оценить значения характерных и экстремальных точек графиков.

III. Все рисунки и графики должны иметь подрисуночные подписи

Учебное издание

ЗАЙЦЕВ Александр Петрович  
МИТАЕНКО Анатолий Дмитриевич  
ОБРАЗЦОВ Константин Валентинович

# ТЕОРИЯ АВТОМАТИЧЕСКОГО УПРАВЛЕНИЯ

Лабораторный практикум

Часть 1

Научный редактор  
*кандидат технических наук, доцент*  
*Ю.Н. Дементьев*


**Отпечатано в Издательстве ТПУ в полном соответствии  
с качеством предоставленного оригинал-макета**

Подписано к печати 00.00.2011. Формат 60x84/16. Бумага «Снегурочка».  
Печать XEROX. Усл. печ. л. 3,49. Уч.-изд. л. 3,16.  
Заказ . Тираж 100 экз.



Национальный исследовательский Томский политехнический университет  
Система менеджмента качества  
Издательства Томского политехнического университета сертифицирована  
NATIONAL QUALITY ASSURANCE по стандарту BS EN ISO 9001:2008



ИЗДАТЕЛЬСТВО  ТПУ. 634050, г. Томск, пр. Ленина, 30  
Тел./факс: 8(3822)56-35-35, [www.tpu.ru](http://www.tpu.ru)