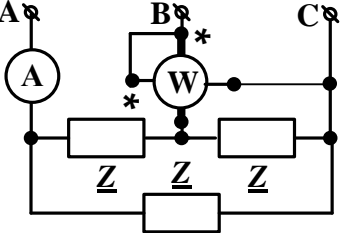
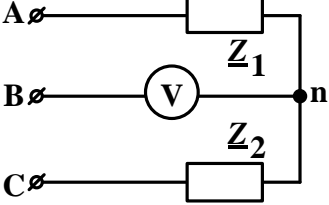
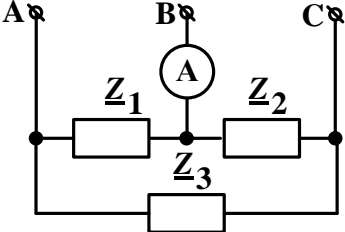
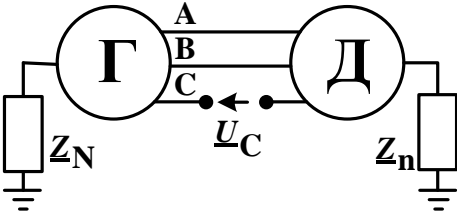
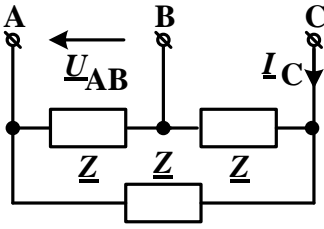
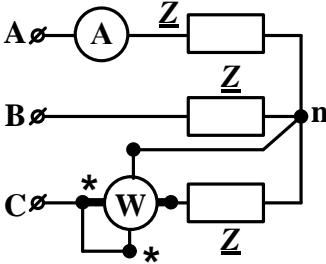
	<p><b>Задача 1</b>                  Определить в показательной форме ток <math>\underline{I}_C</math>, если известно сопротивление <math>\underline{Z}=100</math> (Ом) и напряжение симметричного трехфазного источника <math>\underline{U}_{AB}=380e^{j90^\circ}</math> (В).</p>
	<p><b>Задача 2</b>                  Трехфазный источник симметричен. Определить показание ваттметра <math>P_W</math>, если известно сопротивление <math>\underline{Z}=j50</math> (Ом) и показание амперметра <math>I=7,61</math> (А).</p>
	<p><b>Задача 3</b>                  Трехфазный источник с <math>U_{Л1}=100</math> (В) симметричен. Определить показание вольтметра <math>U_V</math>, если известны <math>\underline{Z}_1=200</math> (Ом); <math>\underline{Z}_2=-j200</math> (Ом).</p>
	<p><b>Задача 4</b>                  Трехфазный источник с <math>U_{Л1}=200</math> (В) симметричен. Определить показание амперметра <math>I_A</math>, если известны <math>\underline{Z}_1=-j150</math> (Ом); <math>\underline{Z}_2=j150</math> (Ом); <math>\underline{Z}_3=150</math> (Ом).</p>
	<p><b>Задача 5</b>                  ЭДС генератора симметричны и <math>\underline{E}_A=500</math> (В). Определить в показательной форме напряжение <math>\underline{U}_C</math>, если <math>\underline{Z}_{\Gamma 1,2,0}=\underline{Z}_{\Delta 1,2,0}=j10</math> (Ом), <math>\underline{Z}_N=\underline{Z}_n=-j10</math> (Ом).</p>



**Задача 1**

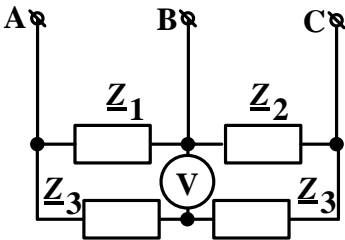
Определить в показательной форме ток  $\underline{I}_C$ , если известно сопротивление  $\underline{Z}=j100$  (Ом) и напряжение симметричного трехфазного источника

$$\underline{U}_{AB}=220e^{-j30^\circ} \text{ (В)}.$$



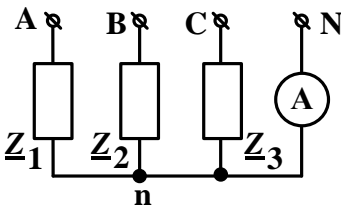
**Задача 2**

Трехфазный источник симметричен. Определить показание ваттметра  $P_W$ , если известно сопротивление  $\underline{Z}=50$  (Ом) и показание амперметра  $I=2,54$  (А).



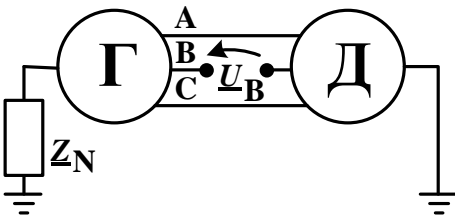
**Задача 3**

Трехфазный источник с  $U_{Л}=200$  (В) симметричен. Определить показание вольтметра  $U_V$ , если известны  $\underline{Z}_1=j200$  (Ом);  $\underline{Z}_2=j200$  (Ом);  $\underline{Z}_3=100$  (Ом).



**Задача 4**

Трехфазный источник с  $E_{\Phi}=100$  (В) симметричен. Определить показание амперметра  $I_A$ , если известны  $\underline{Z}_1= -j50$  (Ом);  $\underline{Z}_2=j50$  (Ом);  $\underline{Z}_3=50$  (Ом).

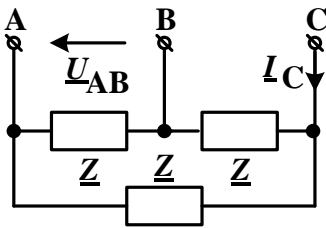


**Задача 5**

ЭДС генератора симметричны и  $E_A=300$  (В).

Определить в показательной форме напряжение  $\underline{U}_B$ , если  $\underline{Z}_{\Gamma 1,2,0}=\underline{Z}_{\Delta 1,2,0}=j20$  (Ом),  $\underline{Z}_N=-j15$  (Ом).

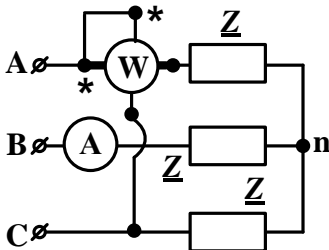
	<p><b>Задача 1</b>                  Определить в показательной форме ток <math>\underline{I}_C</math>, если известно сопротивление <math>\underline{Z} = -j100</math> (Ом) и напряжение симметричного трехфазного источника <math>\underline{U}_{AB} = 220e^{-j30^\circ}</math> (В).</p>
	<p><b>Задача 2</b>                  Трехфазный источник симметричен. Определить показание ваттметра <math>P_W</math>, если известно сопротивление <math>\underline{Z} = 150</math> (Ом) и показание амперметра <math>I = 4,38</math> (А).</p>
	<p><b>Задача 3</b>                  Трехфазный источник с <math>U_{Л1} = 100</math> (В) симметричен. Определить показание вольтметра <math>U_V</math>, если известны <math>\underline{Z}_1 = j100</math> (Ом); <math>\underline{Z}_2 = j100</math> (Ом).</p>
	<p><b>Задача 4</b>                  Трехфазный источник с <math>U_{Л1} = 200</math> (В) симметричен. Определить показание амперметра <math>I_A</math>, если известны <math>\underline{Z}_1 = -j200</math> (Ом); <math>\underline{Z}_2 = -j200</math> (Ом); <math>\underline{Z}_3 = 200</math> (Ом).</p>
	<p><b>Задача 5</b>                  ЭДС генератора симметричны и <math>\underline{E}_A = 450</math> (В). Определить в показательной форме напряжение <math>\underline{U}_A</math>, если <math>\underline{Z}_{Г1,2,0} = \underline{Z}_{Д1,2,0} = j15</math> (Ом), <math>\underline{Z}_N = -j15</math> (Ом).</p>



**Задача 1**

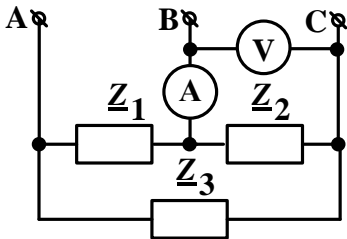
Определить в показательной форме ток  $\underline{I}_C$ , если известно сопротивление  $\underline{Z}=100$  (Ом) и напряжение симметричного трехфазного источника

$\underline{U}_{AB}=380e^{j90^\circ}$  (В).



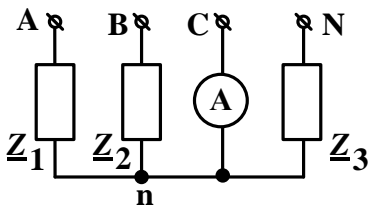
**Задача 2**

Трехфазный источник симметричен. Определить показание ваттметра  $P_W$ , если известно сопротивление  $\underline{Z}=j200$  (Ом) и показание амперметра  $I=0,635$  (А).



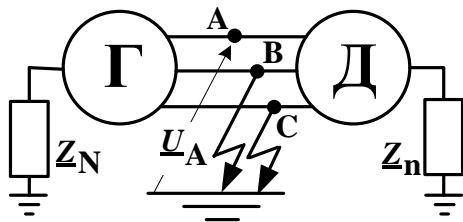
**Задача 3**

Трехфазный источник симметричен. Определить показание вольтметра  $U_V$ , если известно показание амперметра  $I_A=0,26$  (А) и  $\underline{Z}_1=200$  (Ом);  $\underline{Z}_2=j200$  (Ом).



**Задача 4**

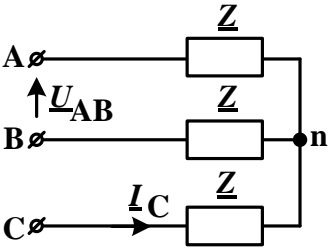
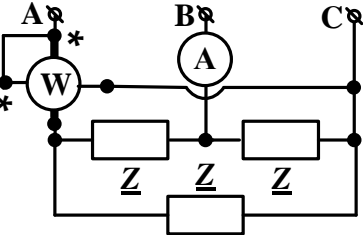
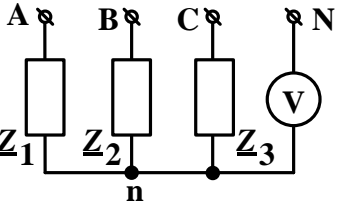
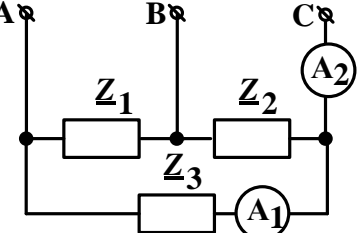
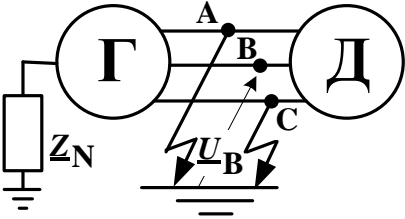
Трехфазный источник с  $E_\Phi=200$  (В) симметричен. Определить показание амперметра  $I_A$ , если известны  $\underline{Z}_1=j100$  (Ом);  $\underline{Z}_2=j100$  (Ом);  $\underline{Z}_3=j100$  (Ом).

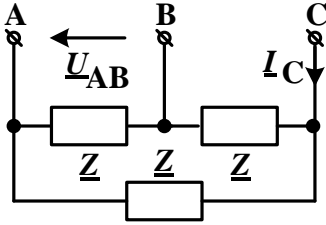
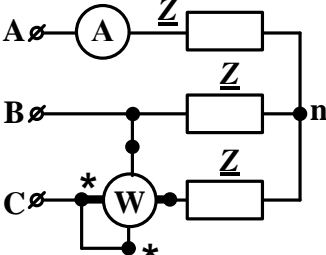
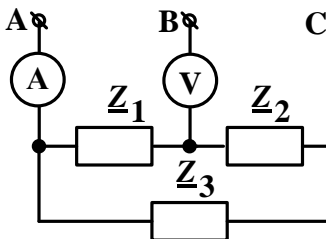
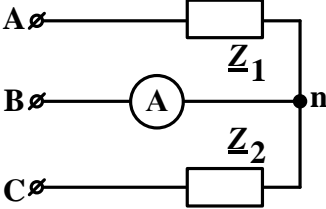
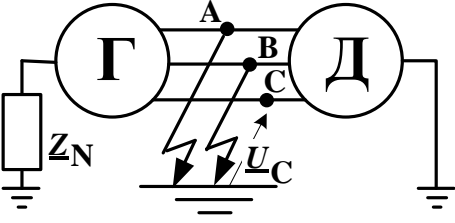


**Задача 5**

ЭДС генератора симметричны и  $\underline{E}_A=500$  (В).

Определить в показательной форме напряжение  $\underline{U}_A$ , если  $\underline{Z}_{\Gamma 1,2,0}=\underline{Z}_{\Delta 1,2,0}=j10$  (Ом),  $\underline{Z}_N=\underline{Z}_n=j10$  (Ом).

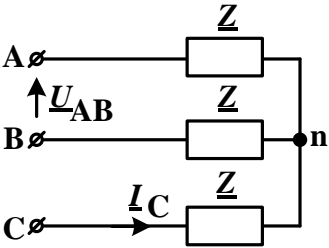
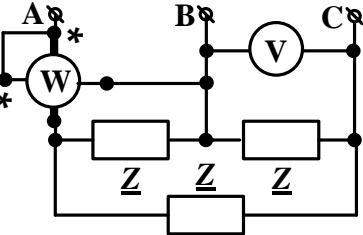
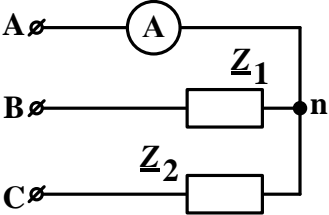
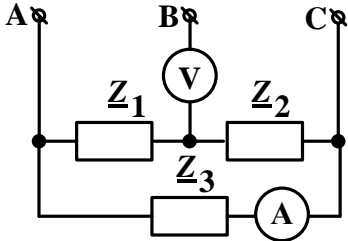
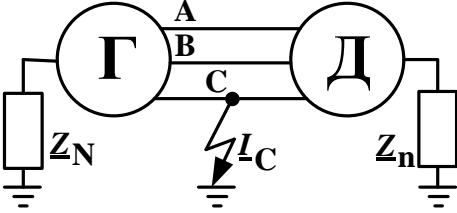
	<p><b>Задача 1</b>                  Определить в показательной форме ток <math>\underline{I}_C</math>, если известно сопротивление <math>\underline{Z}=j100</math> (Ом) и напряжение симметричного трехфазного источника <math>\underline{U}_{AB}=127e^{j0^\circ}</math> (В).</p>
	<p><b>Задача 2</b>                  Трехфазный источник симметричен. Определить показание ваттметра <math>P_W</math>, если известно сопротивление <math>\underline{Z}=-j200</math> (Ом) и показание амперметра <math>I=1,9</math> (А).</p>
	<p><b>Задача 3</b>                  Трехфазный источник с <math>E_\Phi=100</math> (В) симметричен. Определить показание вольтметра <math>U_V</math>, если известны <math>\underline{Z}_1=j100</math> (Ом); <math>\underline{Z}_2=-j100</math> (Ом); <math>\underline{Z}_3=200</math> (Ом).</p>
	<p><b>Задача 4</b>                  Трехфазный источник с симметричен. Определить показание амперметра <math>I_{A2}</math>, если известно показание <math>I_{A1}=4</math> (А) и <math>\underline{Z}_1=-j50</math> (Ом); <math>\underline{Z}_2=50</math> (Ом); <math>\underline{Z}_3=j50</math> (Ом).</p>
	<p><b>Задача 5</b>                  ЭДС генератора симметричны и <math>\underline{E}_A=400</math> (В). Определить в показательной форме напряжение <math>\underline{U}_B</math>, если <math>\underline{Z}_{\Gamma 1,2,0}=\underline{Z}_{\Delta 1,2,0}=j20</math> (Ом), <math>\underline{Z}_N=-j10</math> (Ом).</p>

	<p><b>Задача 1</b>                  Определить в показательной форме ток <math>I_C</math>, если известно сопротивление <math>Z = -j100</math> (Ом) и напряжение симметричного трехфазного источника <math>\underline{U}_{AB} = 127e^{j30^\circ}</math> (В).</p>
	<p><b>Задача 2</b>                  Трехфазный источник симметричен. Определить показание ваттметра <math>P_W</math>, если известно сопротивление <math>Z = j50</math> (Ом) и показание амперметра <math>I = 4,4</math> (А).</p>
	<p><b>Задача 3</b>                  Трехфазный источник симметричен. Определить показание вольтметра <math>U_V</math>, если известно показание амперметра <math>I_A = 2</math> (А) и <math>\underline{Z}_1 = \underline{Z}_2 = \underline{Z}_3 = 150</math> (Ом).</p>
	<p><b>Задача 4</b>                  Трехфазный источник с <math>U_{л} = 100</math> (В) симметричен. Определить показание амперметра <math>I_A</math>, если известны <math>\underline{Z}_1 = 200</math> (Ом); <math>\underline{Z}_2 = -j200</math> (Ом).</p>
	<p><b>Задача 5</b>                  ЭДС генератора симметричны и <math>\underline{E}_A = 300</math> (В). Определить в показательной форме напряжение <math>\underline{U}_C</math>, если <math>\underline{Z}_{Г1,2,0} = \underline{Z}_{Д1,2,0} = j15</math> (Ом), <math>\underline{Z}_N = -j15</math> (Ом).</p>

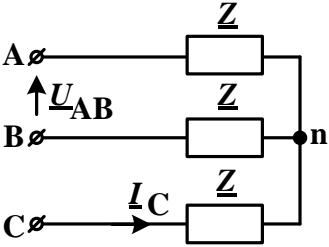
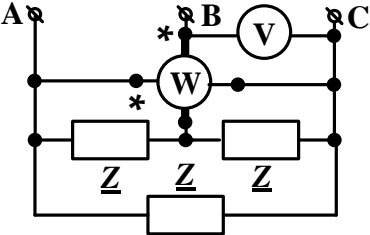
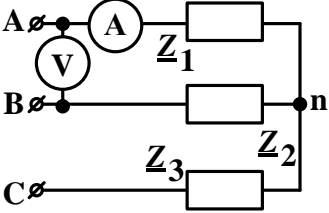
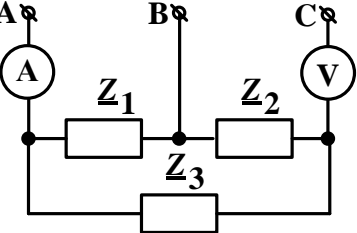
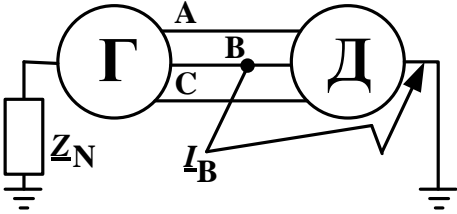
	<p><b>Задача 1</b>                  Определить в показательной форме напряжение <math>\underline{U}_{AB}</math> симметричного трехфазного источника, если известно сопротивление <math>\underline{Z}=200</math> (Ом) и ток <math>\underline{I}_C=1,1e^{j90^\circ}</math> (А).</p>
	<p><b>Задача 2</b>                  Трехфазный источник симметричен. Определить показание ваттметра <math>P_W</math>, если известно сопротивление <math>\underline{Z}=j50</math> (Ом) и показание вольтметра <math>U=127</math> (В).</p>
	<p><b>Задача 3</b>                  Трехфазный источник с <math>E_\Phi=100</math> (В) симметричен. Определить показание амперметра <math>I_A</math>, если известны <math>\underline{Z}_1=j100</math> (Ом); <math>\underline{Z}_2=100</math> (Ом); <math>\underline{Z}_3=-j100</math> (Ом).</p>
	<p><b>Задача 4</b>                  Трехфазный источник симметричен. Определить показание вольтметра <math>U_V</math>, если известно показание амперметра <math>I_A=1</math> (А) и <math>\underline{Z}_1=\underline{Z}_2=\underline{Z}_3=-j150</math> (Ом).</p>
	<p><b>Задача 5</b>                  ЭДС генератора симметричны и <math>\underline{E}_A=500</math> (В). Определить в показательной форме ток <math>\underline{I}_A</math>, если <math>\underline{Z}_{\Gamma 1,2,0}=\underline{Z}_{Д 1,2,0}=j10</math> (Ом), <math>\underline{Z}_N=-j10</math> (Ом).</p>

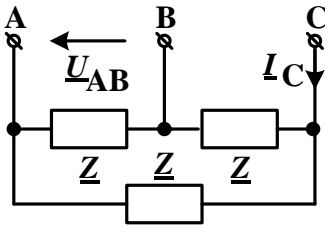
	<p><b>Задача 1</b>                  Определить в показательной форме напряжение <math>\underline{U}_{AB}</math> симметричного трехфазного источника, если известно сопротивление <math>\underline{Z}=200</math> (Ом) и ток <math>\underline{I}_C=3,29e^{j0^\circ}</math> (А).</p>
	<p><b>Задача 2</b>                  Трехфазный источник симметричен. Определить показание ваттметра <math>P_W</math>, если известно сопротивление <math>\underline{Z}= -j100</math> (Ом) и показание вольтметра <math>U=220</math> (В).</p>
	<p><b>Задача 3</b>                  Трехфазный источник с <math>U_{Л}=100</math> (В) симметричен. Определить показание амперметра <math>I_A</math>, если известны <math>\underline{Z}_1= 50</math> (Ом); <math>\underline{Z}_2=j50</math> (Ом); <math>\underline{Z}_3= -j50</math> (Ом).</p>
	<p><b>Задача 4</b>                  Трехфазный источник с <math>U_{Л}=200</math> (В) симметричен. Определить показание вольтметра <math>U_V</math>, если известны <math>\underline{Z}_1=j200</math> (Ом); <math>\underline{Z}_2=-j100</math> (Ом).</p>
	<p><b>Задача 5</b>                  ЭДС генератора симметричны и <math>\underline{E}_A=600</math> (В). Определить в показательной форме ток <math>\underline{I}_B</math>, если <math>\underline{Z}_{Г1,2,0}=\underline{Z}_{Д1,2,0}= j20</math> (Ом), <math>\underline{Z}_N=-j10</math> (Ом).</p>



	<p><b>Задача 1</b>                  Определить в показательной форме напряжение <math>\underline{U}_{AB}</math> симметричного трехфазного источника, если известно сопротивление <math>\underline{Z}=j200</math> (Ом) и ток <math>\underline{I}_C=0,636e^{-j30^\circ}</math> (А).</p>
	<p><b>Задача 2</b>                  Трехфазный источник симметричен. Определить показание ваттметра <math>P_W</math>, если известно сопротивление <math>\underline{Z}=100</math> (Ом) и показание вольтметра <math>U=380</math> (В).</p>
	<p><b>Задача 3</b>                  Трехфазный источник с <math>U_{Л1}=100</math> (В) симметричен. Определить показание амперметра <math>I_A</math>, если известны <math>\underline{Z}_1=j100</math> (Ом); <math>\underline{Z}_2=-j200</math> (Ом).</p>
	<p><b>Задача 4</b>                  Трехфазный источник симметричен. Определить показание вольтметра <math>U_V</math>, если известно показание амперметра <math>I_A=2</math> (А) и <math>\underline{Z}_1=\underline{Z}_2=\underline{Z}_3=200</math> (Ом).</p>
	<p><b>Задача 5</b>                  ЭДС генератора симметричны и <math>\underline{E}_A=400</math> (В). Определить в показательной форме ток <math>\underline{I}_C</math>, если <math>\underline{Z}_{\Gamma 1,2,0}=\underline{Z}_{\Delta 1,2,0}=j20</math> (Ом), <math>\underline{Z}_N=\underline{Z}_n=-j10</math> (Ом).</p>

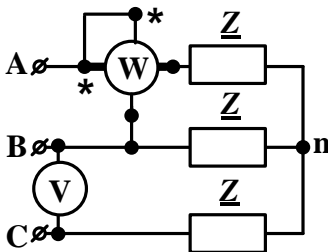
	<p><b>Задача 1</b>                  Определить в показательной форме напряжение <math>\underline{U}_{AB}</math> симметричного трехфазного источника, если известно сопротивление <math>\underline{Z}=j200</math> (Ом) и ток <math>\underline{I}_C=1,9e^{j30^\circ}</math> (А).</p>
	<p><b>Задача 2</b>                  Трехфазный источник симметричен. Определить показание ваттметра <math>P_W</math>, если известно сопротивление <math>\underline{Z}=100</math> (Ом) и показание вольтметра <math>U=380</math> (В).</p>
	<p><b>Задача 3</b>                  Трехфазный источник с симметричен. Определить показание амперметра <math>I_{A2}</math>, если известно показание <math>I_{A1}=2</math> (А) и <math>\underline{Z}_1=150</math> (Ом); <math>\underline{Z}_2=-j150</math> (Ом); <math>\underline{Z}_3=j150</math> (Ом).</p>
	<p><b>Задача 4</b>                  Трехфазный источник с <math>E_\Phi=200</math> (В) симметричен. Определить показание вольтметра <math>U_V</math>, если известны <math>\underline{Z}_1=j200</math> (Ом); <math>\underline{Z}_2=-j200</math> (Ом); <math>\underline{Z}_3=100</math> (Ом).</p>
	<p><b>Задача 5</b>                  ЭДС генератора симметричны и <math>\underline{E}_A=300</math> (В). Определить в показательной форме ток <math>\underline{I}_A</math>, если <math>\underline{Z}_{\Gamma 1,2,0}=\underline{Z}_{Д 1,2,0}=j10</math> (Ом), <math>\underline{Z}_N=\underline{Z}_n=-j20</math> (Ом).</p>

	<p><b>Задача 1</b>                  Определить в показательной форме напряжение <math>\underline{U}_{AB}</math> симметричного трехфазного источника, если известно сопротивление <math>\underline{Z} = -j200</math> (Ом) и ток <math>\underline{I}_C = 0,368e^{-j90^\circ}</math> (А).</p>
	<p><b>Задача 2</b>                  Трехфазный источник симметричен. Определить показание ваттметра <math>P_W</math>, если известно сопротивление <math>\underline{Z} = j100</math> (Ом) и показание вольтметра <math>U = 220</math> (В).</p>
	<p><b>Задача 3</b>                  Трехфазный источник симметричен. Определить показание амперметра <math>I_A</math>, если известно <math>U_V = 300</math> (В) и <math>\underline{Z}_1 = 150</math> (Ом); <math>\underline{Z}_2 = j150</math> (Ом); <math>\underline{Z}_3 = -j150</math> (Ом).</p>
	<p><b>Задача 4</b>                  Трехфазный источник симметричен. Определить показание вольтметра <math>U_V</math>, если известно показание амперметра <math>I_A = 3</math> (А) и <math>\underline{Z}_1 = \underline{Z}_2 = \underline{Z}_3 = -j50</math> (Ом).</p>
	<p><b>Задача 5</b>                  ЭДС генератора симметричны и <math>\underline{E}_A = 400</math> (В).                  Определить в показательной форме ток <math>\underline{I}_B</math>, если <math>\underline{Z}_{Г1,2,0} = \underline{Z}_{Д1,2,0} = j20</math> (Ом), <math>\underline{Z}_N = -j20</math> (Ом).</p>



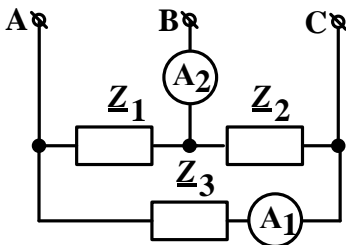
**Задача 1**

Определить в показательной форме напряжение  $\underline{U}_{AB}$  симметричного трехфазного источника, если известно сопротивление  $\underline{Z} = -j200$  (Ом) и ток  $\underline{I}_C = 1,1e^{-j60^\circ}$  (А).



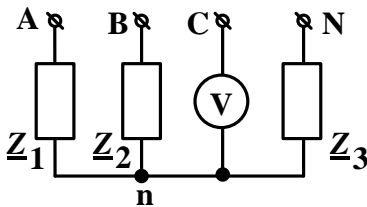
**Задача 2**

Трехфазный источник симметричен. Определить показание ваттметра  $P_W$ , если известно сопротивление  $\underline{Z} = j100$  (Ом) и показание вольтметра  $U = 380$  (В).



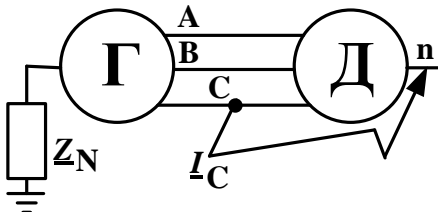
**Задача 3**

Трехфазный источник с симметричен. Определить показание амперметра  $I_{A2}$ , если известно показание  $I_{A1} = 2$  (А) и  $\underline{Z}_1 = j100$  (Ом);  $\underline{Z}_2 = -j200$  (Ом);  $\underline{Z}_3 = 100$  (Ом).



**Задача 4**

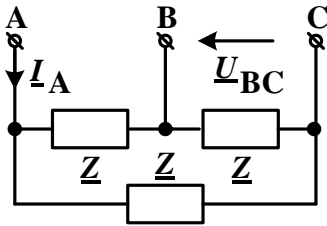
Трехфазный источник с  $E_\Phi = 100$  (В) симметричен. Определить показание вольтметра  $U_V$ , если известны  $\underline{Z}_1 = j100$  (Ом);  $\underline{Z}_2 = 200$  (Ом);  $\underline{Z}_3 = -j100$  (Ом).



**Задача 5**

ЭДС генератора симметричны и  $\underline{E}_A = 500$  (В). Определить в показательной форме ток  $\underline{I}_C$ , если  $\underline{Z}_{\Gamma 1,2,0} = \underline{Z}_{\Delta 1,2,0} = j10$  (Ом),  $\underline{Z}_N = -j20$  (Ом).

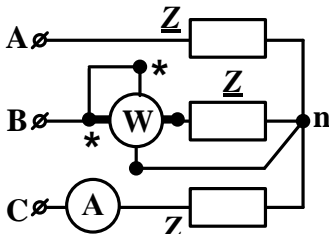
	<p><b>Задача 1</b>                  Определить в показательной форме ток <math>\underline{I}_A</math>, если известно сопротивление <math>\underline{Z}=50</math> (Ом) и напряжение симметричного трехфазного источника <math>\underline{U}_{BC}=380e^{j0^\circ}</math> (В).</p>
	<p><b>Задача 2</b>                  Трехфазный источник симметричен. Определить показание ваттметра <math>P_W</math>, если известно сопротивление <math>\underline{Z}= -j100</math> (Ом) и показание амперметра <math>I=2,2</math> (А).</p>
	<p><b>Задача 3</b>                  Трехфазный источник с <math>U_{Л1}=100</math> (В) симметричен. Определить показание вольтметра <math>U_V</math>, если известны <math>\underline{Z}_1=j100</math> (Ом); <math>\underline{Z}_2=j200</math> (Ом).</p>
	<p><b>Задача 4</b>                  Трехфазный источник симметричен. Определить показание амперметра <math>I_A</math>, если известно <math>U_V=200</math> (В) и <math>\underline{Z}_1= 50</math> (Ом); <math>\underline{Z}_2=j100</math> (Ом); <math>\underline{Z}_3= -j100</math> (Ом).</p>
	<p><b>Задача 5</b>                  ЭДС генератора симметричны и <math>\underline{E}_A=300</math> (В). Определить в показательной форме напряжение <math>\underline{U}_C</math>, если <math>\underline{Z}_{\Gamma 1,2,0}=\underline{Z}_{\Delta 1,2,0}= j20</math> (Ом), <math>\underline{Z}_n=-j10</math> (Ом).</p>



**Задача 1**

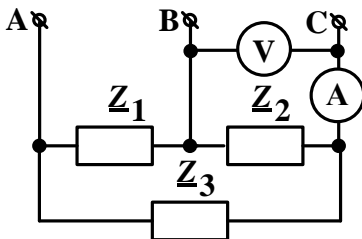
Определить в показательной форме ток  $\underline{I}_A$ , если известно сопротивление  $\underline{Z}=50$  (Ом) и напряжение симметричного трехфазного источника

$$\underline{U}_{BC}=220e^{-j90^\circ} \text{ (В)}.$$



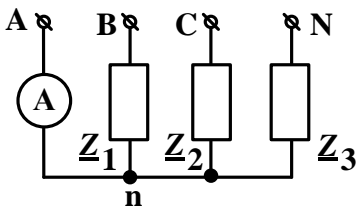
**Задача 2**

Трехфазный источник симметричен. Определить показание ваттметра  $P_W$ , если известно сопротивление  $\underline{Z}=-j200$  (Ом) и показание амперметра  $I=0,635$  (А).



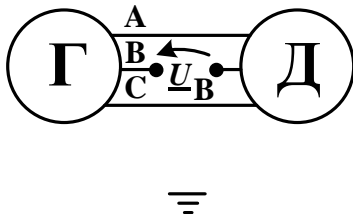
**Задача 3**

Трехфазный источник симметричен. Определить показание вольтметра  $U_V$ , если известно показание амперметра  $I_A=2,9$  (А) и  $\underline{Z}_2=100$  (Ом);  $\underline{Z}_3=j100$  (Ом).



**Задача 4**

Трехфазный источник с  $E_\Phi=200$  (В) симметричен. Определить показание амперметра  $I_A$ , если известны  $\underline{Z}_1=j50$  (Ом);  $\underline{Z}_2=-j100$  (Ом);  $\underline{Z}_3=j100$  (Ом).



**Задача 5**

ЭДС генератора симметричны и  $\underline{E}_A=500$  (В). Определить в показательной форме напряжение  $\underline{U}_B$ , если  $\underline{Z}_{\Gamma 1,2,0}=\underline{Z}_{D 1,2,0}=j25$  (Ом).

	<p><b>Задача 1</b>                  Определить в показательной форме ток <math>\underline{I}_A</math>, если известно сопротивление <math>\underline{Z}=j50</math> (Ом) и напряжение симметричного трехфазного источника <math>\underline{U}_{BC}=220e^{-j60^\circ}</math> (В).</p>
	<p><b>Задача 2</b>                  Трехфазный источник симметричен. Определить показание ваттметра <math>P_W</math>, если известно сопротивление <math>\underline{Z}=200</math> (Ом) и показание амперметра <math>I=1,9</math> (А).</p>
	<p><b>Задача 3</b>                  Трехфазный источник с <math>E_\Phi=100</math> (В) симметричен. Определить показание вольтметра <math>U_V</math>, если известны <math>\underline{Z}_1=j50</math> (Ом); <math>\underline{Z}_2=j200</math> (Ом); <math>\underline{Z}_3=-j200</math> (Ом).</p>
	<p><b>Задача 4</b>                  Трехфазный источник симметричен. Определить показание амперметра <math>I_A</math>, если известно показание вольтметра <math>U_V=173,2</math> (В) и <math>\underline{Z}_1=\underline{Z}_2=\underline{Z}_3=-j100</math> (Ом).</p>
	<p><b>Задача 5</b>                  ЭДС генератора симметричны и <math>\underline{E}_A=400</math> (В). Определить в показательной форме напряжение <math>\underline{U}_A</math>, если <math>\underline{Z}_{\Gamma 1,2,0}=\underline{Z}_{\Delta 1,2,0}=j40</math> (Ом), <math>\underline{Z}_n=-j20</math> (Ом).</p>

	<p><b>Задача 1</b>                  Определить в показательной форме ток <math>\underline{I}_A</math>, если известно сопротивление <math>\underline{Z}=j50</math> (Ом) и напряжение симметричного трехфазного источника <math>\underline{U}_{BC}=380e^{j60^\circ}</math> (В).</p>
	<p><b>Задача 2</b>                  Трехфазный источник симметричен. Определить показание ваттметра <math>P_W</math>, если известно сопротивление <math>\underline{Z}=200</math> (Ом) и показание амперметра <math>I=0,635</math> (А).</p>
	<p><b>Задача 3</b>                  Трехфазный источник с <math>U_L=100</math> (В) симметричен. Определить показание вольтметра <math>U_V</math>, если известны <math>\underline{Z}_1= -j50</math> (Ом); <math>\underline{Z}_2=j50</math> (Ом); <math>\underline{Z}_3=25</math> (Ом).</p>
	<p><b>Задача 4</b>                  Трехфазный источник симметричен. Определить показание амперметра <math>I_A</math>, если известно <math>U_V=200</math> (В) и <math>\underline{Z}_1= j150</math> (Ом); <math>\underline{Z}_2= -j150</math> (Ом); <math>\underline{Z}_3= 200</math> (Ом).</p>
	<p><b>Задача 5</b>                  ЭДС генератора симметричны и <math>\underline{E}_A=600</math> (В). Определить в показательной форме напряжение <math>\underline{U}_A</math>, если <math>\underline{Z}_{\Gamma 1,2,0}=\underline{Z}_{\Delta 1,2,0}=j20</math> (Ом), <math>\underline{Z}_n=-j10</math> (Ом).</p>



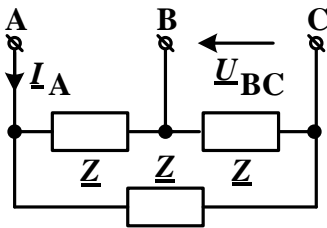
	<p><b>Задача 1</b>                  Определить в показательной форме ток <math>\underline{I}_A</math>, если известно сопротивление <math>\underline{Z} = -j50</math> (Ом) и напряжение симметричного трехфазного источника <math>\underline{U}_{BC} = 127e^{j30^\circ}</math> (В).</p>
	<p><b>Задача 2</b>                  Трехфазный источник симметричен. Определить показание ваттметра <math>P_W</math>, если известно сопротивление <math>\underline{Z} = 100</math> (Ом) и показание амперметра <math>I = 6,57</math> (А).</p>
	<p><b>Задача 3</b>                  Трехфазный источник симметричен. Определить показание вольтметра <math>U_V</math>, если известно <math>I_A = 0,61</math> (А) и <math>\underline{Z}_1 = j100</math> (Ом); <math>\underline{Z}_2 = -j200</math> (Ом); <math>\underline{Z}_3 = 200</math> (Ом).</p>
	<p><b>Задача 4</b>                  Трехфазный источник симметричен. Определить показание амперметра <math>I_A</math>, если известно показание вольтметра <math>U_V = 173,2</math> (В) и <math>\underline{Z}_1 = \underline{Z}_2 = \underline{Z}_3 = j200</math> (Ом).</p>
	<p><b>Задача 5</b>                  ЭДС генератора симметричны и <math>\underline{E}_A = 500</math> (В).                  Определить в показательной форме напряжение <math>\underline{U}_B</math>, если <math>\underline{Z}_{\Gamma 1,2,0} = \underline{Z}_{\Delta 1,2,0} = j10</math> (Ом).</p>

	<p><b>Задача 1</b>                  Определить в показательной форме ток <math>\underline{I}_A</math>, если известно сопротивление <math>\underline{Z} = -j50</math> (Ом) и напряжение симметричного трехфазного источника <math>\underline{U}_{BC} = 127e^{j0^\circ}</math> (В).</p>
	<p><b>Задача 2</b>                  Трехфазный источник симметричен. Определить показание ваттметра <math>P_W</math>, если известно сопротивление <math>\underline{Z} = 100</math> (Ом) и показание амперметра <math>I = 2,2</math> (А).</p>
	<p><b>Задача 3</b>                  Трехфазный источник симметричен. Определить показание вольтметра <math>U_V</math>, если известно показание амперметра <math>I_A = 1</math> (А) и <math>\underline{Z}_1 = \underline{Z}_2 = \underline{Z}_3 = j150</math> (Ом).</p>
	<p><b>Задача 4</b>                  Трехфазный источник с <math>U_{Л} = 200</math> (В) симметричен. Определить показание амперметра <math>I_A</math>, если известны <math>\underline{Z}_1 = -j200</math> (Ом); <math>\underline{Z}_2 = j100</math> (Ом).</p>
	<p><b>Задача 5</b>                  ЭДС генератора симметричны и <math>\underline{E}_A = 400</math> (В). Определить в показательной форме напряжение <math>\underline{U}_C</math>, если <math>\underline{Z}_{Г1,2,0} = \underline{Z}_{Д1,2,0} = j20</math> (Ом), <math>\underline{Z}_n = -j20</math> (Ом).</p>

	<p><b>Задача 1</b>                  Определить в показательной форме напряжение <math>\underline{U}_{BC}</math> симметричного трехфазного источника, если известно сопротивление <math>\underline{Z}=300</math> (Ом) и ток <math>\underline{I}_A=0,733e^{j90^\circ}</math> (А).</p>
	<p><b>Задача 2</b>                  Трехфазный источник симметричен. Определить показание ваттметра <math>P_W</math>, если известно сопротивление <math>\underline{Z}=j200</math> (Ом) и показание амперметра <math>I=1,9</math> (А).</p>
	<p><b>Задача 3</b>                  Трехфазный источник с <math>E_\Phi=200</math> (В) симметричен. Определить показание амперметра <math>I_A</math>, если известны <math>\underline{Z}_1=100</math> (Ом); <math>\underline{Z}_2=-j100</math> (Ом); <math>\underline{Z}_3=j100</math> (Ом).</p>
	<p><b>Задача 4</b>                  Трехфазный источник симметричен. Определить показание вольтметра <math>U_V</math>, если известно показание амперметра <math>I_A=0,5</math> (А) и <math>\underline{Z}_1=\underline{Z}_2=\underline{Z}_3=j300</math> (Ом).</p>
	<p><b>Задача 5</b>                  ЭДС генератора симметричны и <math>\underline{E}_A=500</math> (В). Определить в показательной форме ток <math>\underline{I}_C</math>, если <math>\underline{Z}_{Г1,2,0}=\underline{Z}_{Д1,2,0}=j10</math> (Ом), <math>\underline{Z}_n=-j10</math> (Ом).</p>

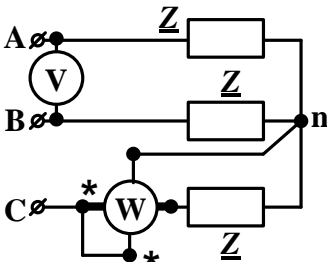
	<p><b>Задача 1</b>                  Определить в показательной форме напряжение <math>\underline{U}_{BC}</math> симметричного трехфазного источника, если известно сопротивление <math>\underline{Z}=300</math> (Ом) и ток <math>\underline{I}_A=1,27e^{j0^\circ}</math> (А).</p>
	<p><b>Задача 2</b>                  Трехфазный источник симметричен. Определить показание ваттметра <math>P_W</math>, если известно сопротивление <math>\underline{Z}=j150</math> (Ом) и показание вольтметра <math>U=380</math> (В).</p>
	<p><b>Задача 3</b>                  Трехфазный источник с <math>U_{Л}=100</math> (В) симметричен. Определить показание амперметра <math>I_A</math>, если известны <math>\underline{Z}_1=j100</math> (Ом); <math>\underline{Z}_2=j100</math> (Ом); <math>\underline{Z}_3=100</math> (Ом).</p>
	<p><b>Задача 4</b>                  Трехфазный источник с <math>U_{Л}=200</math> (В) симметричен. Определить показание вольтметра <math>U_V</math>, если известны <math>\underline{Z}_1= -j100</math> (Ом); <math>\underline{Z}_2=100</math> (Ом).</p>
	<p><b>Задача 5</b>                  ЭДС генератора симметричны и <math>\underline{E}_A=400</math> (В). Определить в показательной форме ток <math>\underline{I}_B</math>, если <math>\underline{Z}_{\Gamma 1,2,0}=\underline{Z}_{\Delta 1,2,0}=j10</math> (Ом), <math>\underline{Z}_n=-j20</math> (Ом).</p>

	<p><b>Задача 1</b>                  Определить в показательной форме напряжение <math>\underline{U}_{BC}</math> симметричного трехфазного источника, если известно сопротивление <math>\underline{Z}=j300</math> (Ом) и ток <math>\underline{I}_A=0,424e^{-j30^\circ}</math> (А).</p>
	<p><b>Задача 2</b>                  Трехфазный источник симметричен. Определить показание ваттметра <math>P_W</math>, если известно сопротивление <math>\underline{Z}= -j100</math> (Ом) и показание вольтметра <math>U=380</math> (В).</p>
	<p><b>Задача 3</b>                  Трехфазный источник с <math>E_\Phi=100</math> (В) симметричен. Определить показание амперметра <math>I_A</math>, если известны <math>\underline{Z}_1= 200</math> (Ом); <math>\underline{Z}_2=-j200</math> (Ом); <math>\underline{Z}_3=j200</math> (Ом).</p>
	<p><b>Задача 4</b>                  Трехфазный источник симметричен. Определить показание вольтметра <math>U_V</math>, если известно показание амперметра <math>I_A=1</math> (А) и <math>\underline{Z}_1=\underline{Z}_2=\underline{Z}_3=j100</math> (Ом).</p>
	<p><b>Задача 5</b>                  ЭДС генератора симметричны и <math>\underline{E}_A=300</math> (В). Определить в показательной форме ток <math>\underline{I}_A</math>, если <math>\underline{Z}_{\Gamma 1,2,0}=\underline{Z}_{\Delta 1,2,0}=j20</math> (Ом).</p>



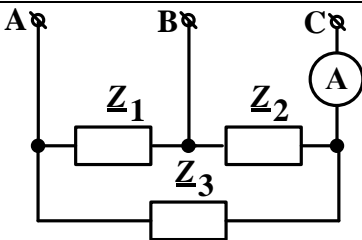
**Задача 1**

Определить в показательной форме напряжение  $\underline{U}_{BC}$  симметричного трехфазного источника, если известно сопротивление  $\underline{Z}=j300$  (Ом) и ток  $\underline{I}_A=2,2e^{j30^\circ}$  (А).



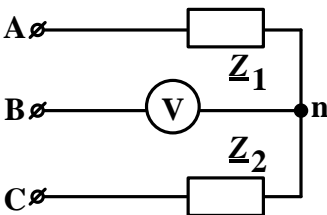
**Задача 2**

Трехфазный источник симметричен. Определить показание ваттметра  $P_W$ , если известно сопротивление  $\underline{Z}=150$  (Ом) и показание вольтметра  $U=220$  (В).



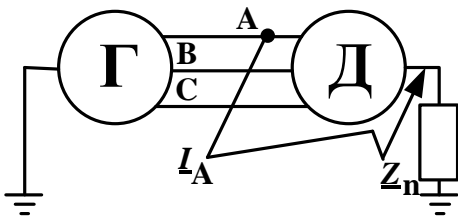
**Задача 3**

Трехфазный источник с  $U_{л}=100$  (В) симметричен. Определить показание амперметра  $I_A$ , если известны  $\underline{Z}_1=100$  (Ом);  $\underline{Z}_2=100$  (Ом);  $\underline{Z}_3=j200$  (Ом).



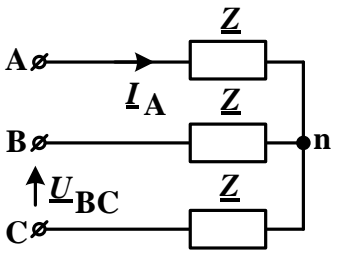
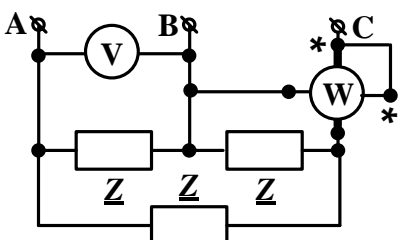
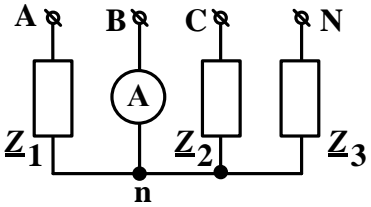
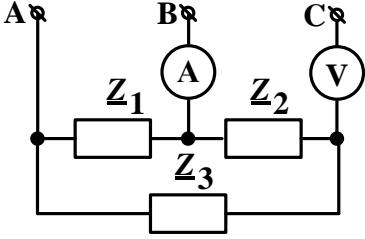
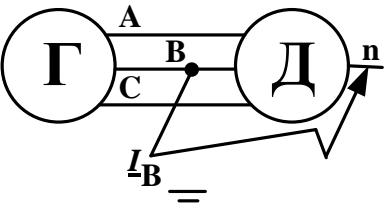
**Задача 4**

Трехфазный источник с  $U_{л}=200$  (В) симметричен. Определить показание вольтметра  $U_V$ , если известны  $\underline{Z}_1=j200$  (Ом);  $\underline{Z}_2=-j100$  (Ом).



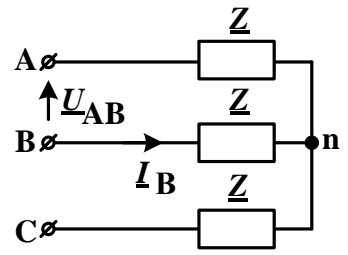
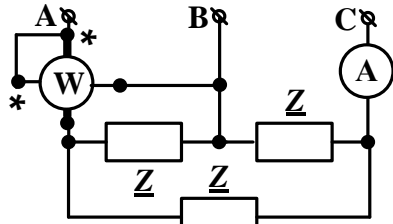
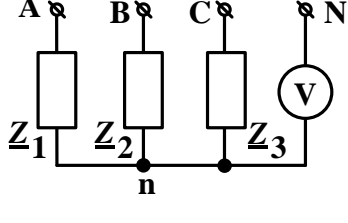
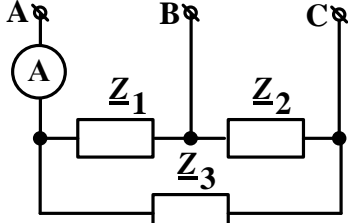
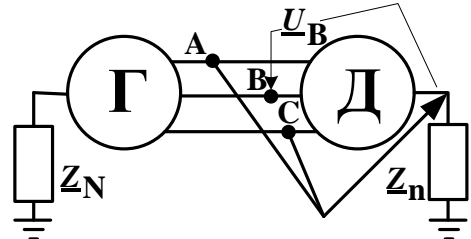
**Задача 5**

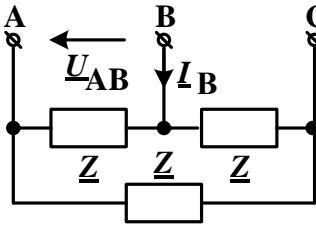
ЭДС генератора симметричны и  $\underline{E}_A=500$  (В). Определить в показательной форме ток  $\underline{I}_A$ , если  $\underline{Z}_{Г1,2,0}=\underline{Z}_{Д1,2,0}=j25$  (Ом),  $\underline{Z}_n=-j10$  (Ом).

	<p><b>Задача 1</b>                  Определить в показательной форме напряжение <math>\underline{U}_{BC}</math> симметричного трехфазного источника, если известно сопротивление <math>\underline{Z} = -j300</math> (Ом) и ток <math>\underline{I}_A = 0,244e^{j0^\circ}</math> (А).</p>
	<p><b>Задача 2</b>                  Трехфазный источник симметричен. Определить показание ваттметра <math>P_W</math>, если известно сопротивление <math>\underline{Z} = 200</math> (Ом) и показание вольтметра <math>U = 220</math> (В).</p>
	<p><b>Задача 3</b>                  Трехфазный источник с <math>E_\Phi = 200</math> (В) симметричен. Определить показание амперметра <math>I_A</math>, если известны <math>\underline{Z}_1 = j200</math> (Ом); <math>\underline{Z}_2 = j100</math> (Ом); <math>\underline{Z}_3 = -j200</math> (Ом).</p>
	<p><b>Задача 4</b>                  Трехфазный источник симметричен. Определить показание вольтметра <math>U_V</math>, если известно показание амперметра <math>I_A = 3</math> (А) и <math>\underline{Z}_1 = \underline{Z}_2 = \underline{Z}_3 = 100</math> (Ом).</p>
	<p><b>Задача 5</b>                  ЭДС генератора симметричны и <math>\underline{E}_A = 600</math> (В). Определить в показательной форме ток <math>\underline{I}_B</math>, если <math>\underline{Z}_{\Gamma 1,2,0} = \underline{Z}_{\Delta 1,2,0} = j10</math> (Ом).</p>

	<p><b>Задача 1</b>                  Определить в показательной форме напряжение <math>\underline{U}_{BC}</math> симметричного трехфазного источника, если известно сопротивление <math>\underline{Z} = -j300</math> (Ом) и ток <math>\underline{I}_A = 0,733e^{-j60^\circ}</math> (А).</p>
	<p><b>Задача 2</b>                  Трехфазный источник симметричен. Определить показание ваттметра <math>P_W</math>, если известно сопротивление <math>\underline{Z} = j150</math> (Ом) и показание вольтметра <math>U = 380</math> (В).</p>
	<p><b>Задача 3</b>                  Трехфазный источник с симметричен. Определить показание амперметра <math>I_{A2}</math>, если известно показание <math>I_{A1} = 3</math> (А) и <math>\underline{Z}_1 = -j100</math> (Ом); <math>\underline{Z}_2 = j200</math> (Ом); <math>\underline{Z}_3 = 200</math> (Ом).</p>
	<p><b>Задача 4</b>                  Трехфазный источник с <math>E_\Phi = 200</math> (В) симметричен. Определить показание вольтметра <math>U_V</math>, если известны <math>\underline{Z}_1 = -j200</math> (Ом); <math>\underline{Z}_2 = j200</math> (Ом); <math>\underline{Z}_3 = 100</math> (Ом).</p>
	<p><b>Задача 5</b>                  ЭДС генератора симметричны и <math>\underline{E}_A = 400</math> (В). Определить в показательной форме ток <math>\underline{I}_C</math>, если <math>\underline{Z}_{\Gamma 1,2,0} = \underline{Z}_{\Delta 1,2,0} = j20</math> (Ом), <math>\underline{Z}_n = -j10</math> (Ом).</p>



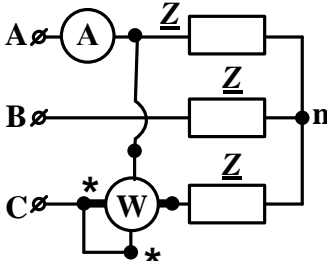
	<p><b>Задача 1</b>                  Определить в показательной форме ток <math>\underline{I}_B</math>, если известно сопротивление <math>\underline{Z}=j150</math> (Ом) и напряжение симметричного трехфазного источника <math>\underline{U}_{AB}=380e^{-j60^\circ}</math> (В).</p>
	<p><b>Задача 2</b>                  Трехфазный источник симметричен. Определить показание ваттметра <math>P_W</math>, если известно сопротивление <math>\underline{Z}= -j50</math> (Ом) и показание амперметра <math>I=4,4</math> (А).</p>
	<p><b>Задача 3</b>                  Трехфазный источник с <math>E_\Phi=200</math> (В) симметричен. Определить показание вольтметра <math>U_V</math>, если известны <math>\underline{Z}_1= 100</math> (Ом); <math>\underline{Z}_2=-j200</math> (Ом); <math>\underline{Z}_3=j200</math> (Ом).</p>
	<p><b>Задача 4</b>                  Трехфазный источник с <math>U_{Л}=200</math> (В) симметричен. Определить показание амперметра <math>I_A</math>, если известны <math>\underline{Z}_1=j100</math> (Ом); <math>\underline{Z}_2=-j100</math> (Ом); <math>\underline{Z}_3= -j100</math> (Ом).</p>
	<p><b>Задача 5</b>                  ЭДС генератора симметричны и <math>\underline{E}_A=500</math> (В). Определить в показательной форме напряжение <math>\underline{U}_B</math>, если <math>\underline{Z}_{Г1,2,0}=\underline{Z}_{Д1,2,0}= j10</math> (Ом), <math>\underline{Z}_N=\underline{Z}_n =-j10</math> (Ом).</p>



**Задача 1**

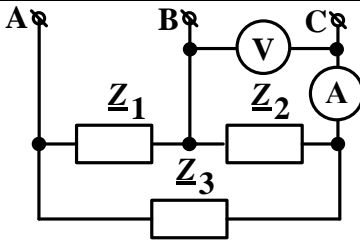
Определить в показательной форме ток  $\underline{I}_B$ , если известно сопротивление  $\underline{Z} = -j150$  (Ом) и напряжение симметричного трехфазного источника

$$\underline{U}_{AB} = 220e^{j30^\circ} \text{ (В)}.$$



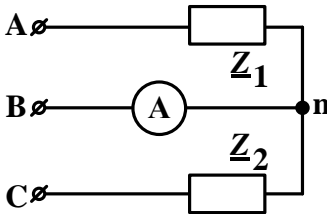
**Задача 2**

Трехфазный источник симметричен. Определить показание ваттметра  $P_W$ , если известно сопротивление  $\underline{Z} = 300$  (Ом) и показание амперметра  $I = 0,733$  (А).



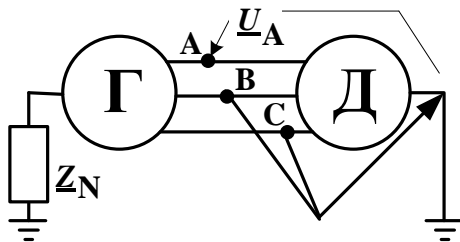
**Задача 3**

Трехфазный источник симметричен. Определить показание вольтметра  $U_V$ , если известно показание амперметра  $I_A = 0,87$  (А) и  $\underline{Z}_2 = j100$  (Ом);  $\underline{Z}_3 = -j200$  (Ом).



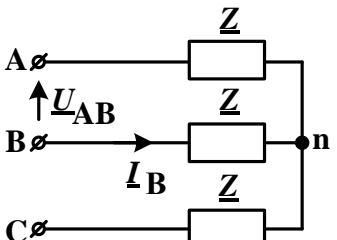
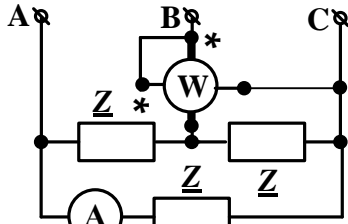
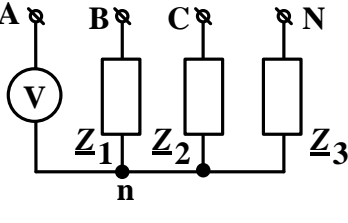
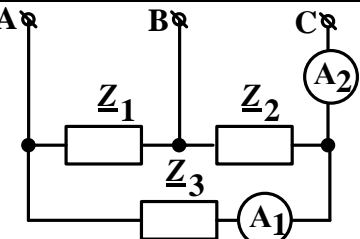
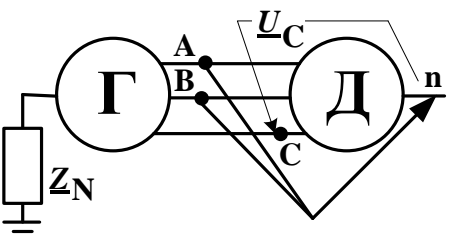
**Задача 4**

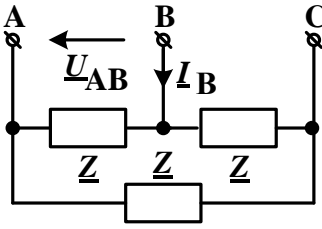
Трехфазный источник с  $U_L = 200$  (В) симметричен. Определить показание амперметра  $I_A$ , если известны  $\underline{Z}_1 = j200$  (Ом);  $\underline{Z}_2 = -j200$  (Ом).



**Задача 5**

ЭДС генератора симметричны и  $E_A = 300$  (В). Определить в показательной форме напряжение  $\underline{U}_A$ , если  $\underline{Z}_{Г1,2,0} = \underline{Z}_{Д1,2,0} = j20$  (Ом),  $\underline{Z}_N = -j10$  (Ом).

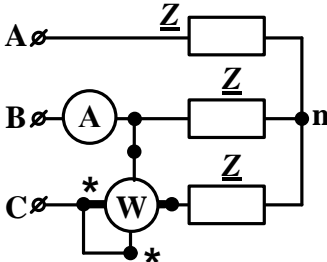
	<p><b>Задача 1</b>                  Определить в показательной форме ток <math>\underline{I}_B</math>, если известно сопротивление <math>\underline{Z} = -j150</math> (Ом) и напряжение симметричного трехфазного источника <math>\underline{U}_{AB} = 220e^{j0^\circ}</math> (В).</p>
	<p><b>Задача 2</b>                  Трехфазный источник симметричен. Определить показание ваттметра <math>P_W</math>, если известно сопротивление <math>\underline{Z} = j50</math> (Ом) и показание амперметра <math>I = 7,6</math> (А).</p>
	<p><b>Задача 3</b>                  Трехфазный источник с <math>E_\Phi = 200</math> (В) симметричен. Определить показание вольтметра <math>U_V</math>, если известны <math>\underline{Z}_1 = 100</math> (Ом); <math>\underline{Z}_2 = j50</math> (Ом); <math>\underline{Z}_3 = -j50</math> (Ом).</p>
	<p><b>Задача 4</b>                  Трехфазный источник с симметричен. Определить показание амперметра <math>I_{A2}</math>, если известно показание <math>I_{A1} = 2</math> (А) и <math>\underline{Z}_1 = j50</math> (Ом); <math>\underline{Z}_2 = -j50</math> (Ом); <math>\underline{Z}_3 = 50</math> (Ом).</p>
	<p><b>Задача 5</b>                  ЭДС генератора симметричны и <math>\underline{E}_A = 400</math> (В). Определить в показательной форме напряжение <math>\underline{U}_C</math>, если <math>\underline{Z}_{G1,2,0} = \underline{Z}_{D1,2,0} = j40</math> (Ом), <math>\underline{Z}_N = -j20</math> (Ом).</p>



**Задача 1**

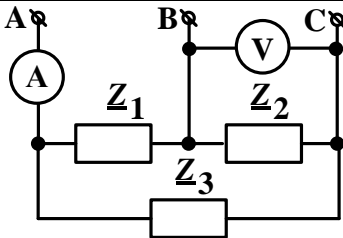
Определить в показательной форме ток  $\underline{I}_B$ , если известно сопротивление  $\underline{Z}=j150$  (Ом) и напряжение симметричного трехфазного источника

$$\underline{U}_{AB}=380e^{-j30^\circ} \text{ (В)}.$$



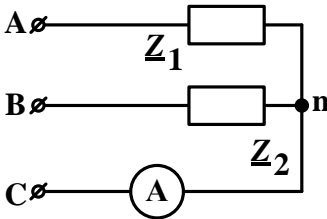
**Задача 2**

Трехфазный источник симметричен. Определить показание ваттметра  $P_W$ , если известно сопротивление  $\underline{Z}= -j300$  (Ом) и показание амперметра  $I=0,423$  (А).



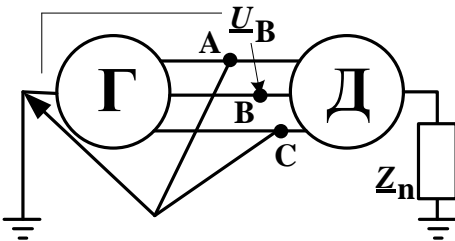
**Задача 3**

Трехфазный источник симметричен. Определить показание вольтметра  $U_V$ , если известно  $I_A =1,93$  (А) и  $\underline{Z}_1= 100$  (Ом);  $\underline{Z}_2=j100$  (Ом);  $\underline{Z}_3= -j100$  (Ом).



**Задача 4**

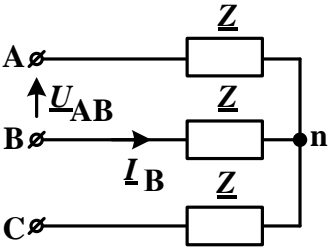
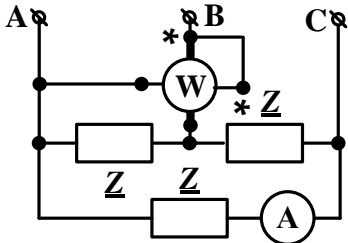
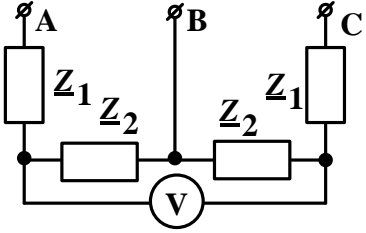
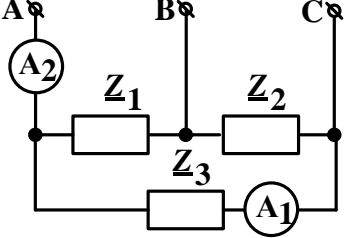
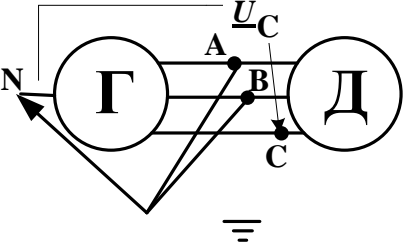
Трехфазный источник с  $U_{Л}=100$  (В) симметричен. Определить показание амперметра  $I_A$ , если известны  $\underline{Z}_1=j200$  (Ом);  $\underline{Z}_2=-j200$  (Ом).

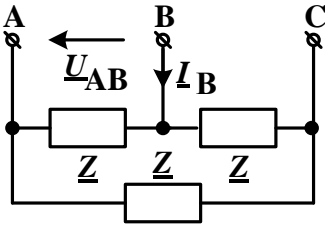


**Задача 5**

ЭДС генератора симметричны и  $\underline{E}_A=600$  (В).

Определить в показательной форме напряжение  $\underline{U}_B$ , если  $\underline{Z}_{Г1,2,0}=\underline{Z}_{Д1,2,0}=j20$  (Ом),  $\underline{Z}_n =-j20$  (Ом).

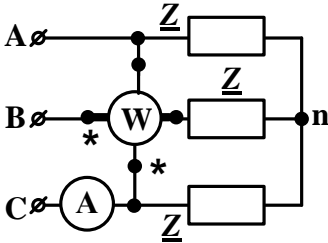
	<p><b>Задача 1</b>                  Определить в показательной форме ток <math>\underline{I}_B</math>, если известно сопротивление <math>\underline{Z}=150</math> (Ом) и напряжение симметричного трехфазного источника <math>\underline{U}_{AB}=127e^{j60^\circ}</math> (В).</p>
	<p><b>Задача 2</b>                  Трехфазный источник симметричен. Определить показание ваттметра <math>P_W</math>, если известно сопротивление <math>\underline{Z}= -j200</math> (Ом) и показание амперметра <math>I=1,1</math> (А).</p>
	<p><b>Задача 3</b>                  Трехфазный источник с <math>U_L=200</math> (В) симметричен. Определить показание вольтметра <math>U_V</math>, если известны <math>\underline{Z}_1= -j200</math> (Ом); <math>\underline{Z}_2=j100</math> (Ом).</p>
	<p><b>Задача 4</b>                  Трехфазный источник с симметричен. Определить показание амперметра <math>I_{A2}</math>, если известно показание <math>I_{A1}=3</math> (А) и <math>\underline{Z}_1=j200</math> (Ом); <math>\underline{Z}_2=-j200</math> (Ом); <math>\underline{Z}_3= -j100</math> (Ом).</p>
	<p><b>Задача 5</b>                  ЭДС генератора симметричны и <math>\underline{E}_A=500</math> (В). Определить в показательной форме напряжение <math>\underline{U}_C</math>, если <math>\underline{Z}_{\Gamma 1,2,0}=\underline{Z}_{\Delta 1,2,0}=j10</math> (Ом).</p>



**Задача 1**

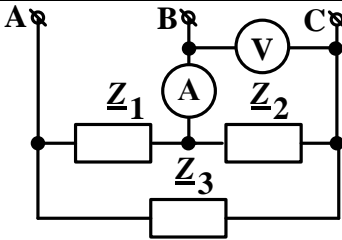
Определить в показательной форме ток  $\underline{I}_B$ , если известно сопротивление  $\underline{Z}=150$  (Ом) и напряжение симметричного трехфазного источника

$\underline{U}_{AB}=127e^{j90^\circ}$  (В).



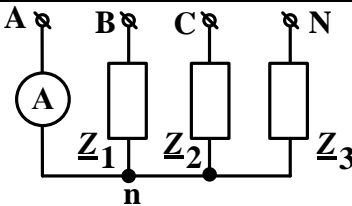
**Задача 2**

Трехфазный источник симметричен. Определить показание ваттметра  $P_W$ , если известно сопротивление  $\underline{Z}=j300$  (Ом) и показание амперметра  $I=0,733$  (А).



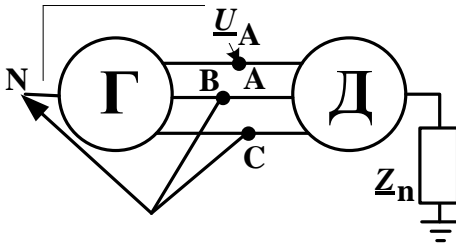
**Задача 3**

Трехфазный источник симметричен. Определить показание вольтметра  $U_V$ , если известно показание амперметра  $I_A=1,04$  (А) и  $\underline{Z}_1=j100$  (Ом);  $\underline{Z}_2=100$  (Ом).



**Задача 4**

Трехфазный источник с  $E_\Phi=100$  (В) симметричен. Определить показание амперметра  $I_A$ , если известны  $\underline{Z}_1=200$  (Ом);  $\underline{Z}_2=j50$  (Ом);  $\underline{Z}_3=-j50$  (Ом).



**Задача 5**

ЭДС генератора симметричны и  $\underline{E}_A=400$  (В). Определить в показательной форме напряжение  $\underline{U}_A$ , если  $\underline{Z}_{Г1,2,0}=\underline{Z}_{Д1,2,0}=j20$  (Ом),  $\underline{Z}_n=-j10$  (Ом).