

**МИНИСТЕРСТВО ОБРАЗОВАНИЯ И НАУКИ РОССИЙСКОЙ ФЕДЕРАЦИИ**  
Федеральное государственное бюджетное образовательное учреждение  
высшего профессионального образования  
**«НАЦИОНАЛЬНЫЙ ИССЛЕДОВАТЕЛЬСКИЙ  
ТОМСКИЙ ПОЛИТЕХНИЧЕСКИЙ УНИВЕРСИТЕТ»**

---

Утверждаю  
Проректор-директор ИК  
\_\_\_\_\_ М.А. Сонькин  
« \_\_\_\_ » \_\_\_\_\_ 2011 г.

**ВЛИЯНИЕ РЕЖИМОВ ТОЧЕНИЯ И АЛМАЗНОГО ВЫГЛАЖИВАНИЯ НА  
ШЕРОХОВАТОСТЬ ПОВЕРХНОСТИ**

Методические указания к выполнению лабораторной работы по дисциплине  
«Основы технологии машиностроения» для студентов, обучающихся по  
направлению 150700 «Машиностроение».

Томск 2011

УДК 621.9

Влияние режимов точения и алмазного выглаживания на шероховатость поверхности

Методические указания к выполнению лабораторной работы по дисциплине «Основы технологии машиностроения» для студентов, обучающихся по направлению 150700 «Машиностроение».- Томск: Изд. ТПУ, 2011.- 11 с.

Составитель                                                  доц., канд.техн.наук В.Ф. Скворцов

Рецензент                                                        доц., канд. техн. наук Е.П. Михаевич

Методические указания рассмотрены и рекомендованы к изданию методическим семинаром кафедры «Технология автоматизированного машиностроительного производства» 12 апреля 2011 г.

Зав. кафедрой  
доц., канд. техн. наук

А.Ю. Арляпов

Эксплуатационные свойства деталей машин и приборов в значительной степени определяются качеством их поверхности. Оно характеризуется шероховатостью, волнистостью и совокупностью физико-химических свойств поверхностного слоя.

Шероховатость, определяемая как совокупность неровностей поверхности с относительно малыми шагами на базовой длине [1], является одним из важнейших показателей качества поверхности. Несмотря на относительно малые размеры неровностей, составляющие шероховатость, они оказывают существенное влияние на самые разнообразные эксплуатационные свойства деталей и их сопряжений: трение и износ; контактные деформации; концентрацию напряжений и усталостную прочность; коррозионную стойкость; прочность прессовых соединений; вибрационную активность; электроконтактное сопротивление; прочность и качество покрытий, а также на многие другие свойства [2]. Поэтому нормирование и технологическое обеспечение требуемой шероховатости поверхностей деталей являются весьма ответственными задачами в машиностроении.

Шероховатость поверхности детали (заготовки) определяется совокупностью применяемых при обработке технологических методов и режимов. В основном формирование шероховатости поверхности деталей происходит при окончательной обработке. Однако в ряде случаев в силу явлений технологической наследственности наблюдается существенное влияние предшествующих операций.

Шероховатость поверхности при обработке резанием зависит от многих факторов: режимов обработки, геометрии инструмента и его износа, структуры и свойств материалов детали и инструмента, условий охлаждения и смазки, жесткости технологической системы и др. Изменяя условия резания, можно управлять качеством поверхностного слоя. Вместе с тем возможности достижения оптимальных по условиям эксплуатации параметров качества поверхности деталей при обработке резанием являются ограниченными, поэтому возникает необходимость применения других методов обработки.

Одним из наиболее простых и эффективных путей повышения качества поверхностей деталей является обработка методами поверхностного пластического деформирования, среди которых важная роль принадлежит алмазному выглаживанию [3, 4].

В качестве инструмента при выглаживании используются наконечники из природного или синтетического алмаза (рис.1) с рабочей поверхностью в виде сферы, цилиндра или конуса. Выглаживание по кинематике (рис.2) в большинстве случаев аналогично токарной обработке. Процесс протекает в условиях трения скольжения. При определенной силе поджатия алмаза к обрабатываемой поверхности в зоне контакта развиваются пластические деформации. При этом происходит интенсивное сглаживание исходной шероховатости, повышается твердость поверхностного слоя, в нем формируются благоприятные остаточные напряжения сжатия.

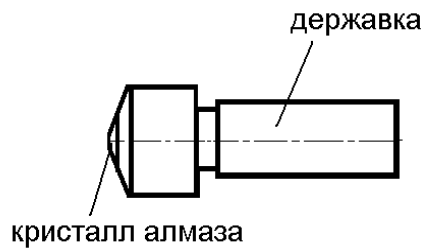


Рис 1. Алмазный выглаживатель

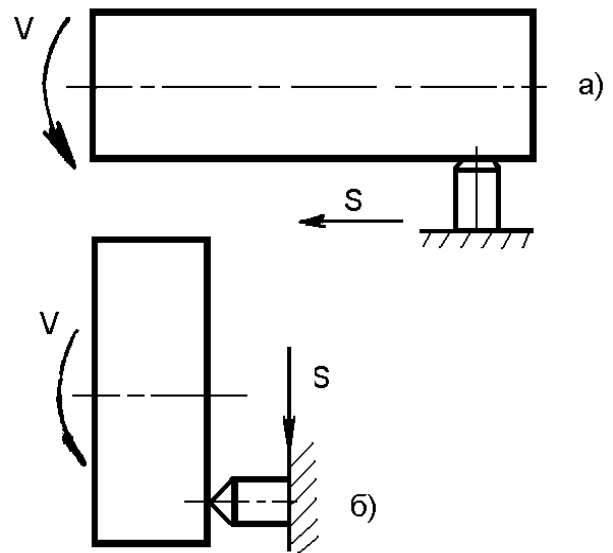


Рис.2 Схемы выглаживания:  
а – цилиндра, б – плоскости

Исключительно высокая твердость алмаза (в шесть раз большая, чем у твердых сплавов) и низкий коэффициент трения (0,03...0,12) дают возможность обрабатывать почти все металлы, поддающиеся пластической деформации, в том числе закаленные стали [3, 4]. Малая величина радиуса выглаживателя (0,5...4мм) обуславливает небольшую силу выглаживания (от 50 до 300Н), что позволяет производить обработку мало жестких деталей.

Алмазное выглаживание применяется после точения или шлифования. В результате обработки выглаживанием обеспечивается уменьшение шероховатости в 2...6 раз, увеличение несущей способности поверхности до 10 раз, упрочнение поверхностного слоя на 20...200%.

## ЦЕЛЬ И СОДЕРЖАНИЕ РАБОТЫ

Целью работы является изучение влияния скорости резания и подачи на шероховатость поверхности при продольном точении, а также изучение полученной шероховатости при последующем алмазном выглаживании.

Обработка производится на токарно-винторезном станке. В качестве образцов используется набор колец из стали с твердостью НВ 150...250, устанавливаемых на жесткой оправке (рис.3).

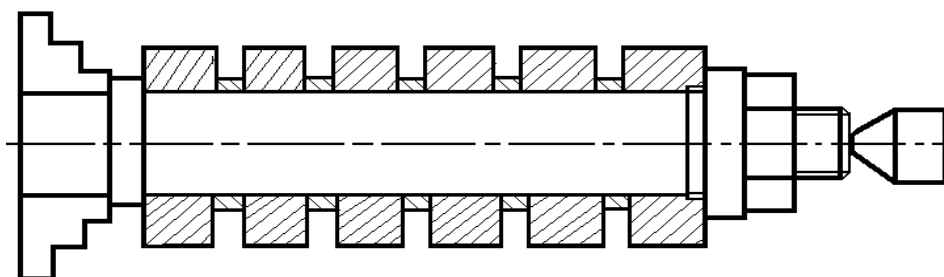


Рис.3. Схема установки заготовок на станке

Точение выполняется твердосплавным проходным резцом без применения смазочно-охлаждающей жидкости. Геометрические параметры режущей части инструмента:  $\varphi = \varphi_1 = 45^\circ$ ,  $r = 0,5$  мм,  $\gamma = 0^\circ$ ,  $\alpha = 8^\circ$ ,  $\lambda = 0^\circ$ .

Выглаживание осуществляется наконечником из искусственного алмаза с радиусом  $R = 3$  мм, закрепленном в упругой державке (рис.4), по кинематической схеме продольного точения.

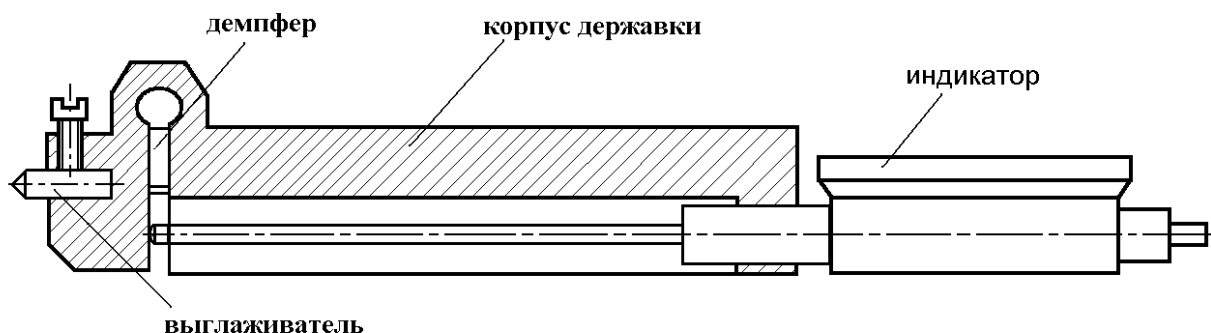


Рис.4. Державка для алмазного выглаживания.

Необходимая нормальная сила выглаживания устанавливается по показаниям индикатора, фиксирующего упругие перемещения державки при соприкосновении алмазного наконечника с обрабатываемой поверхностью. Державка предварительно тарируется с использованием образцового динамометра. В качестве смазки при выглаживании применяется масло «Индустриальное 20».

## ИЗМЕРЕНИЕ ШЕРОХОВАТОСТИ

Оценка шероховатости поверхности в данной работе производится по параметру  $R_z$  – высоте неровностей профиля по десяти точкам.  $R_z$  – сумма средних абсолютных значений высот пяти наибольших выступов профиля и глубин пяти наибольших впадин профиля в пределах базовой длины (рис.5)

$$R_z = \frac{1}{5} \left( \sum_{i=1}^5 |y_{pi}| + \sum_{i=1}^5 |y_{vi}| \right),$$

где  $y_{pi}$  - высота  $i$  - го наибольшего выступа профиля;

$y_{vi}$  - глубина  $i$  - ой впадины профиля. [1].



Рис.5. Профилограмма поверхности

Для измерения параметра  $R_z$  используется двойной микроскоп МИС-11 (рис.6), который представляет собой совокупность двух микроскопов: проекционного и наблюдательного. Прибор позволяет определять параметры  $R_z$  и  $R_{max}$  в диапазоне от 0,8 до 63 мкм. Измерение высот неровностей основано на принципе «светового сечения», который пояснен на рис. 7.

Свет от лампы 1 через щелевую диафрагму 2 проекционного микроскопа направляется на исследуемый участок поверхности с высотой неровностей  $h$  под углом  $\alpha=45^\circ$ . След пересечения поверхности с плоскостью светового потока в виде искривленной линии проектируется с помощью объектива наблюдательного микроскопа 4 на сетку окулярного микромера 5. Угол между осями проекционного и наблюдательного микроскопа составляет  $90^\circ$ .

Световое сечение профиля наблюдается через окуляр 6 в увеличенном виде при наличии искажения, которое вызвано тем, что  $\alpha = 45^\circ$ .

Увеличение зависит от применяемых сменных объективов 3 и 4, имеющих одинаковые фокусные расстояния.

Для удобства измерения перекрестие окулярной пластинки перемещается микрометрическим винтом с ценой деления барабана 0,01 мм под углом  $\beta = 45^\circ$  к средней линии профиля (рис.8). Поэтому фактическое значение высоты неровностей

$$h = \frac{B \cdot \sin \alpha \cdot \sin \beta}{N} = \frac{B}{2N},$$

где  $B$  - разность отсчетов по барабану окулярного микромера;  
 $N$  - увеличение объективов микроскопа.

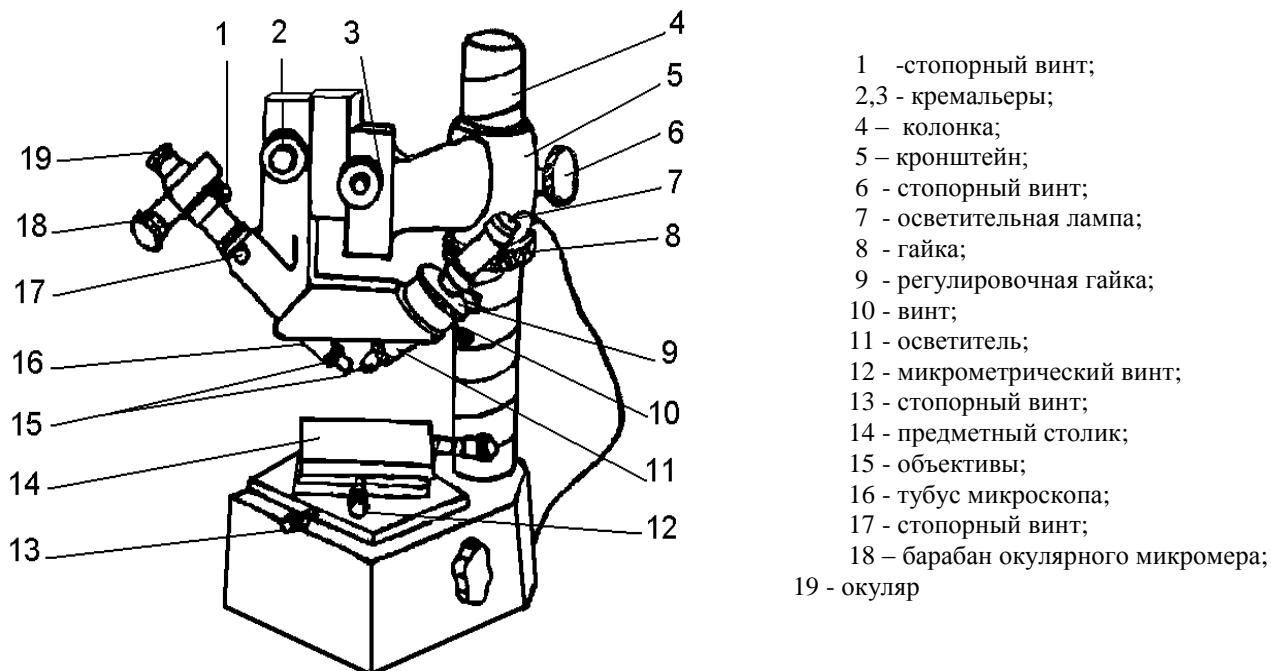


Рис. 6. Микроскоп МИС - 11

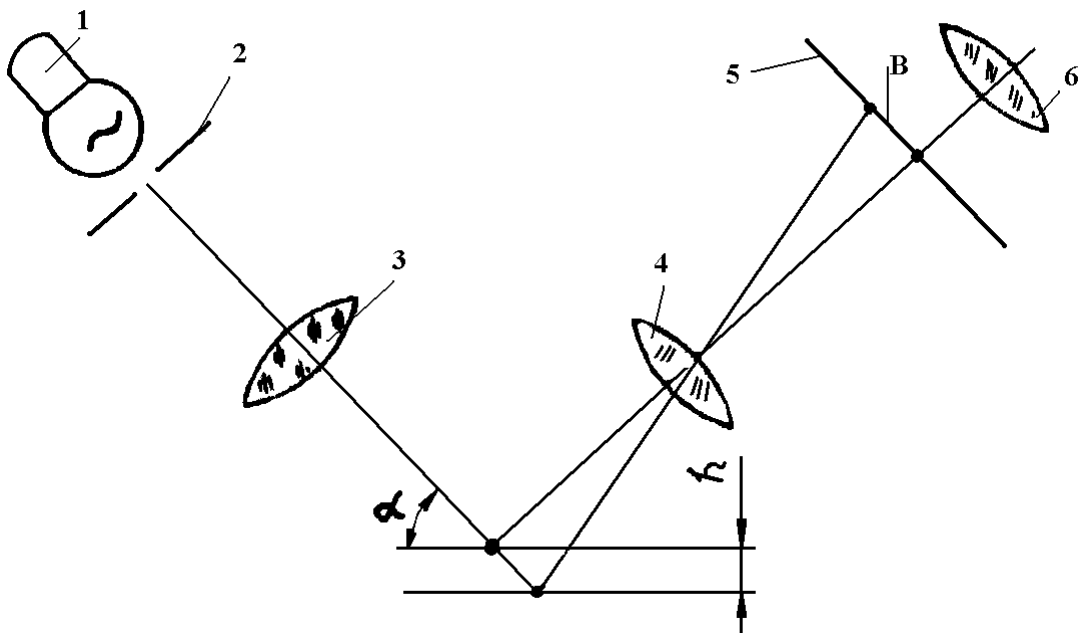


Рис.7. Ход лучей в микроскопе

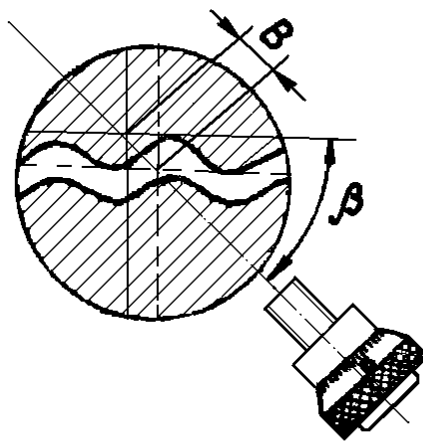


Рис.8. Поле зрения микроскопа

К прибору прилагается набор сменных объективов, характеристики которых приведены в таблице 1.

Таблица 1

Шифр Объектива	Фокусное расстояние, мм	Увеличение объектива, N	Поле зрения, мм	Пределы измерений, R <sub>z</sub> , мкм
ОС-39	25	5,9	2,00	6,3...62,5
ОС-40	13,5	10,5	1,08	3,2...18,7
ОС-41	8,0	18,0	0,67	1,6...10,0
ОС-42	4,25	34,5	0,33	0,8...3,2

Параметр  $R_z$  определяется в следующем порядке. Контролируемую деталь кладут на предметный столик 14 (см. рис.6). Микроскопы устанавливают предварительно на необходимое расстояние от детали, перемещая кронштейн 5 по стойке с помощью гайки 8, фиксация кронштейна осуществляется винтом 6. Затем маховичком 3 кремальеры и винтом 2 механизма тонкой наводки перемещают микроскопы по салазкам, добиваясь четкого изображения световой щели на поверхности детали. Винтом 10 устанавливают изображение щели в середине поля зрения окуляра, а гайкой 9 - ширину щели. Поворотом барабана окулярного микромера 18 вокруг его оси устанавливают горизонтальную линию перекрестия по общему направлению изображения щели. Вращая барабан 18, подводят горизонтальную линию перекрестия до касания ее с вершиной выступа неровности изображения щели. В этом положении делают первый отсчет по окулярному микроскопу. Последовательно совмещая линию с пятью самыми высокими точками выступов профиля (в пределах базовой длины), записывают отсчеты по барабану  $a_1, a_2, a_3, a_4, a_5$ . Затем визирную линию совмещают с пятью самыми низшими точками впадин профиля, соответственно записывая отсчеты  $a'_1, a'_2, a'_3, a'_4, a'_5$ .

Величина  $R_z$  определится следующим образом:

$$R_z = \frac{(a_1 + a_2 + a_3 + a_4 + a_5) - (a'_1 + a'_2 + a'_3 + a'_4 + a'_5)}{2N}.$$

Поле зрения объектива может оказаться меньше базовой длины, поэтому приходится проводить измерения на нескольких участках. В этом случае число замеренных впадин в каждом поле зрения должно равняться числу замеренных выступов, чтобы устранить погрешности, связанные со смещением базовой линии при перемещении детали.

Погрешности измерений параметра  $R_z$  с помощью микроскопа МИС-11 составляют от 7,5 до 24%, возрастают с уменьшением  $R_z$ .

В работе наряду с измерением шероховатость поверхности определяется также расчетом.

## РАСЧЕТ ВЫСОТЫ НЕРОВНОСТЕЙ

Высота неровностей при точении может быть рассчитана исходя из геометрических соотношений. При точении резцом с радиусом при вершине  $r$  (см. рис.9), когда в образовании неровностей участвует только радиусная часть резца (это условие выполняется в данной работе), расчетное значение  $R_{z\text{расч}}$  определяется по формуле:

$$R_{z\text{расч}} = r - \sqrt{r^2 - \frac{S^2}{4}}.$$



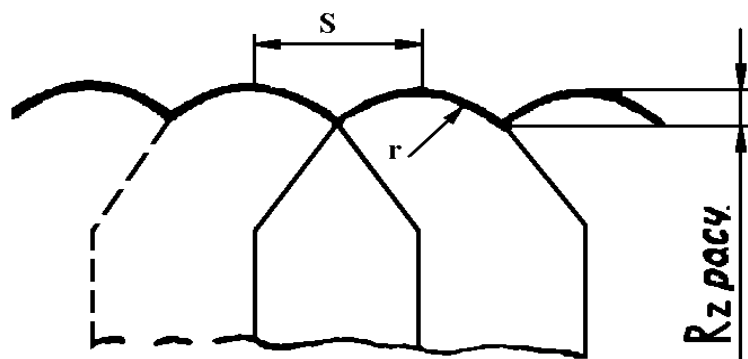


Рис.9. Схема образования неровностей при точении.

## ПОРЯДОК ВЫПОЛНЕНИЯ РАБОТЫ

1. Установить оправку с набором колец на токарно-винторезном станке, закрепив ее в патроне и поджав задним центром.

2. Установить в резцедержателе проходной резец и державку с алмазным выглаживателем.

3. Произвести обточку каждого из колец (предварительно они нумеруются) при соответствующем режиме резания.

При изучении зависимости  $R_z=f(V)$  выполнить обработку на 4-х различных скоростях резания в диапазоне от 20 до 150 м/мин, приняв постоянными подачу и глубину резания ( $S=0,1...0,2$  мм/об,  $t=0,5$  мм).

При изучении зависимости  $R_z=f(S)$  выполнить обработку на 4-х различных подачах в диапазоне от 0,05 до 0,5 мм/об, приняв постоянными глубину и скорость резания ( $t=0,5$  мм и  $V=100$  м/мин)

4. Не снимая оправку со станка, произвести алмазное выглаживание обточенных с указанными режимами колец, подвергнув обработке примерно половину длины каждого кольца. Выглаживание выполнить при постоянном режиме:  $P \approx 200$  Н,  $S \approx 0,05$  мм/об,  $V \approx 60$  м/мин.

5. Снять оправку со станка и на микроскопе МИС-11 определить значение  $R_z$  на обточенных и выглаженных участках каждого кольца. Результаты измерений и режимы обработки занести в таблицу 2.

Таблица 2

№ образ ца	Режим резания			$R_z^m$	$R_{зрасч.}^m$	Режим выглаживания			$R_z^B$
	V, м/мин	S, мм/об	t, мм			V, м/ми Н	S, мм/об	P, Н	

6. Построить графики зависимостей  $R_z^m = f(V)$  и  $R_z^m = f(S)$ , а также график зависимости  $R_z^B = f(R_z^m)$ , где  $R_z^m, R_z^B$  - высота неровностей (полученная при измерении) соответственно после точения и алмазного выглаживания.

7. По вышеприведенной формуле найти расчетные значения высот неровностей после точения  $R_{z\text{расч.}}^m$ . Результаты расчета занести в таблицу 2. Построить графики зависимостей  $R_{z\text{расч.}}^m = f(V)$  и  $R_{z\text{расч.}}^m = f(S)$ , совместив их с графиками зависимостей  $R_z^m = f(V)$  и  $R_z^m = f(S)$ .

## СОДЕРЖАНИЕ ОТЧЕТА

В отчете должно быть приведено:

1. Наименование и цель работы.
2. Модель и характеристика станка.
3. Марка обрабатываемого материала и его механические характеристики.
4. Наименование инструмента, его геометрические параметры и материал.
5. Эскизы используемой оснастки.
6. Данные о микроскопе МИС-11.
7. Результаты экспериментов (по форме табл.2)
8. Графики полученных зависимостей.
9. Выводы.

## ЛИТЕРАТУРА

1. Никифоров А.Д. Взаимозаменяемость, стандартизация и технические измерения. – М.: Высшая школа, 2000. – 510 с.
2. Дунин-Барковский И.В., Карташова А.Н. Измерение и анализ шероховатости, волнистости и некруглости поверхностей. - М.: Машиностроение, 1978.-232 с.
3. Папшев Д.Д. Отделочно-упрочняющая обработка поверхностным пластическим деформированием. - М.: Машиностроение, 1978 .-152 с.
4. Головань А.Я., Грановский Э.Г., Машков В.Н. Алмазное точение и выглаживание. - М.: Машиностроение, 1976 .-32 с.

## ВЛИЯНИЕ РЕЖИМОВ ТОЧЕНИЯ И АЛМАЗНОГО ВЫГЛАЖИВАНИЯ НА ШЕРОХОВАТОСТЬ ПОВЕРХНОСТИ

Методические указания  
к выполнению лабораторной работы

Составитель Владимир Федорович Скворцов

Подписано к печати 30.11.2004.

Формат 60x84/16. Бумага писчая № 2.

Плоская печать. Усл.печ.л.   .Уч.-изд.л.   .

Тираж 100 экз. Заказ №   . Цена свободная.

ИПФ ТПУ. Лицензия ЛТ № 1 от 18.07.94.

Ротапринт ТПУ. 634034, г. Томск, пр. Ленина,30