

МИНИСТЕРСТВО ОБРАЗОВАНИЯ И НАУКИ РОССИЙСКОЙ ФЕДЕРАЦИИ
Федеральное государственное автономное
образовательное учреждение высшего образования
**«НАЦИОНАЛЬНЫЙ ИССЛЕДОВАТЕЛЬСКИЙ
ТОМСКИЙ ПОЛИТЕХНИЧЕСКИЙ УНИВЕРСИТЕТ»**

О.К. Семакина

**МОНТАЖ, ЭКСПЛУАТАЦИЯ И РЕМОНТ
ОБОРУДОВАНИЯ ОТРАСЛИ**

*Рекомендовано в качестве учебного пособия
Редакционно-издательским советом
Томского политехнического университета*

Издательство
Томского политехнического университета
2015

УДК 66.02.004(075.8)

ББК 35.11–5я73

С30

С30

Семакина О.К.

Монтаж, эксплуатация и ремонт оборудования отрасли: учебное пособие / О.К. Семакина; Томский политехнический университет. – Томск: Изд-во Томского политехнического университета, 2015. – 177 с.

В авторской редакции

В предлагаемом учебном пособии рассмотрены основные разделы, включенные в программу дисциплины «Монтаж, эксплуатация и ремонт оборудования отрасли»: ремонт и монтаж теплообменных и колонных аппаратов, емкостного оборудования и трубопроводов. Описаны организация и технология монтажа оборудования, монтажные инструменты, механизмы и приспособления.

Пособие подготовлено на кафедре общей химической технологии ТПУ и предназначено для студентов ИнЭО, обучающихся по направлению 241000 – «Энерго- и ресурсосберегающие процессы в химической технологии, нефтехимии и биотехнологии».

УДК 66.02.004(075.8)

ББК 35.11–5я73

Рецензенты

Главный механик «ЗАО НПО «Полимер-компаунд»»

И. А. Шихалев

Кандидат технических наук, доцент ТПУ.

Е. П. Михаевич

© ФГАОУВО НИ ТПУ, 2015

© Семакина О.К., 2015

© Обложка. Издательство Томского политехнического университета, 2015

ОГЛАВЛЕНИЕ

Часть I. МОНТАЖ ХИМИЧЕСКОГО ОБОРУДОВАНИЯ	3
1. ОРГАНИЗАЦИЯ МОНТАЖНЫХ РАБОТ	6
1.1. Проектирование монтажных работ	6
1.2. Организация монтажной площадки	8
1.3. Методы организации монтажных работ	9
1.4. Контроль качества монтажных работ	9
1.5. Способы проведения монтажа	10
1.6. Поставка оборудования	11
2. МОНТАЖНЫЕ РАБОТЫ.....	14
2.1. Такелажные изделия.....	14
2.1.1. Канаты	14
2.1.2. Стропы	16
2.1.3. Блоки	18
2.1.4. Полиспасты	20
2.2. Монтажные приспособления	21
2.2.1. Монтажные траверсы	21
2.2.2. Шарнирные устройства, сани и тележки	23
2.3. Монтажные устройства	24
2.3.1. Лебедки	24
2.3.2. Тали	26
2.3.3. Монтажные мачты	26
2.3.4. Порталы и шевры	27
2.3.5. Якоря	28
2.4. Монтажные механизмы.....	30
2.4.1. Краны с временно расчлененными стрелами	33
2.4.3. Опираие стрел двух кранов на ригель	34
2.4.4. Опираие стрел на опорные стойки	34
2.5. Установка монтажных мачт	35
2.6. Выбор способа установки оборудования.....	37
2.7. Подъем оборудования с помощью мачт	39
2.8. Установка оборудования на фундаменте	42
2.9. Контроль геометрического положения	45
3. МОНТАЖ КОЛОННЫХ АППАРАТОВ.....	456
3.1. Монтаж аппаратов способом поворота вокруг шарнира.....	47
3.2. Монтаж аппаратов способом скольжения низа аппарата	48
3.3. Устройство для строповки	49
3.4. Стropовка колонных аппаратов	49
3.5. Монтаж мачтами.....	51
3.6. Выверка и закрепление колонных аппаратов	53
4. МОНТАЖ ТЕПЛООБМЕННИКОВ	54
5. МОНТАЖ ЦИЛИНДРИЧЕСКИХ РЕЗЕРВУАРОВ.....	55
6. МОНТАЖ СФЕРИЧЕСКИХ РЕЗЕРВУАРОВ	60

6.1. Монтаж сферических резервуаров горизонтальным методом ..	61
6.2. Монтаж сферических резервуаров вертикальным методом	63
6.3. Монтаж резервуаров из двух полусфер	64
7. ИСПЫТАНИЯ НА ПРОЧНОСТЬ И ПЛОТНОСТЬ СОСУДОВ	65
8. ТЕХНИКА БЕЗОПАСНОСТИ ПРИ МОНТАЖЕ ТЕХНОЛОГИЧЕСКОГО ОБОРУДОВАНИЯ	67
9. МОНТАЖ ТРУБОПРОВОДОВ	70
9.1. Технология монтажа внутрицеховых трубопроводов	71
9.1.1. Разметка мест прокладки трубопроводов	72
9.1.2. Монтаж опорных конструкций, опор и подвесок	73
9.1.3. Установка узлов трубопроводов в проектное положение	75
9.1.4. Монтаж компенсаторов	77
9.2. Монтаж межцеховых трубопроводов	78
9.2.1. Рытье и крепление траншей	79
9.2.2. Способы прокладки межцеховых трубопроводов	81
9.3. Антикоррозионная изоляция трубопроводов	83
9.4. Тепловая изоляция трубопроводов	85
9.5. Испытания трубопроводов	86
9.6. Опознавательная окраска трубопроводов	88
Часть II. РЕМОНТ ХИМИЧЕСКОГО ОБОРУДОВАНИЯ	90
10. ОРГАНИЗАЦИЯ РЕМОНТНОЙ СЛУЖБЫ ХИМИЧЕСКОГО ПРЕДПРИЯТИЯ	90
10.1. Система технического обслуживания и ремонта	92
10.2. Формы и методы проведения ремонта	94
10.3. Обеспечение, учет и хранение запасных частей	95
11. ИЗНОС ОБОРУДОВАНИЯ	96
11.1. Основные виды износа	96
11.1.1. Механический износ	97
11.1.2. Эрозионный износ	98
11.1.3. Усталостный износ	98
11.1.4. Коррозионный износ	98
11.1.5. Тепловой износ	100
11.2. Способы контроля и измерения величины износа	101
11.3. Способы борьбы с износом	104
12. ВОССТАНОВЛЕНИЕ ДЕТАЛЕЙ	108
12.1. Восстановление деталей сваркой	109
12.2. Наплавка	110
12.3. Металлизация	111
12.4. Методы электролитического восстановления деталей	112
12.5. Восстановление деталей методом пластических деформаций	113
12.6. Обработка деталей на ремонтные размеры	114
13. РЕМОНТНЫЕ ОПЕРАЦИИ	117

14. КОНТРОЛЬ И ИСПЫТАНИЯ	
ПРИ РЕМОНТНЫХ ОПЕРАЦИЯХ	120
14.1. Контроль геометрического положения	121
14.2. Дефектация	125
14.3. Испытания	128
15. ВОССТАНОВИТЕЛЬНЫЕ ОПЕРАЦИИ	
С ДЕТАЛЯМИ ИЗ НЕМЕТАЛЛИЧЕСКИХ МАТЕРИАЛОВ.....	130
15.1. Пластмассы.....	130
15.1.1. Сварка пластмассы	134
15.1.2. Склеивание пластмассы	135
15.2. Стекло	137
15.3. Резина.....	138
15.4. Другие неметаллические материалы	139
16. РЕМОНТ НЕКОРПУСНЫХ ДЕТАЛЕЙ.....	140
16.1. Ремонт валов	140
16.2. Ремонт подшипников.....	143
17. РЕМОНТ ЕМКОСТНОГО ОБОРУДОВАНИЯ	146
17.1. Очистка внутренних поверхностей	148
17.2. Исправление повреждений корпуса	151
17.3. Восстановление тепловой изоляции	154
17.4. Испытание емкостного оборудования.....	156
18. РЕМОНТ ТЕПЛООБМЕННЫХ АППАРАТОВ	157
19. РЕМОНТ КОЛОННЫХ АППАРАТОВ.....	164
19.1. Характер износа и неисправности колонных аппаратов.....	1655
19.2. Подготовка к ремонту.....	165
19.3. Технология ремонта.....	1666
19.4. Испытание колонн	168
20. РЕМОНТ ТРУБОПРОВОДОВ	169
20.1. Основные неисправности	17070
20.2. Ремонт трубопроводов	172
20.3. Испытания трубопроводов.....	175
СПИСОК ЛИТЕРАТУРЫ	176

Часть I

МОНТАЖ ХИМИЧЕСКОГО ОБОРУДОВАНИЯ

1. ОРГАНИЗАЦИЯ МОНТАЖНЫХ РАБОТ

Монтаж оборудования на химических и нефтеперерабатывающих заводах производится при строительстве новых объектов, а также при реконструкциях и ремонте действующих.

Строительно-монтажные работы по возведению объекта включают в себя следующие категории работ: строительные; специальные строительные и монтажные.

К **строительным** относятся работы по возведению зданий и сооружений. К **специальным** – работы по вентиляции, футеровке, нанесению химзащитных и изоляционных покрытий, кладке промышленных печей, возведению кирпичных и железобетонных труб. К **монтажным** – монтаж оборудования, металлоконструкций, трубопроводов, контрольно-измерительных приборов (КИП), энергетического оборудования, подъемно-транспортного оборудования.

Монтажные работы при строительстве крупных объектов выполняются специализированными монтажными предприятиями.

Действия всех участвующих в сооружении объекта организаций координируются одной из них, называемой **генеральным подрядчиком**. Другие организации, привлекаемые к сооружению объекта, называются **субподрядными организациями** и заключают с генподрядчиком договор на выполнение соответствующего объема работ.

1.1. Проектирование монтажных работ

Техническая документация на производство строительно-монтажных работ разработана в соответствии со строительными нормами и правилами (СНиП). В техническую документацию входят проект организации строительства и проект производства работ.

Проект организации строительства включает в себя (СНиП 3.01.01–85):

- 1) календарный план строительства;
- 2) генеральный план объекта с расположением постоянных и временных сооружений, дорог для транспортирования оборудования, площадок для складирования, путей для перемещения кранов;
- 3) ведомости объемов работ, потребности в кранах и транспортных средствах;

4) график потребности в кадрах с учетом категорий и профессий работающих.

Проект производства работ включает: ведомость монтажного оборудования; пояснительную записку; графическую часть (монтажный генплан, схемы монтажа); графики монтажных работ; технологические карты.

В ведомость оборудования входят грузоподъемное и транспортное оборудование, приспособления и устройства, необходимые для выполнения монтажных работ; средства индивидуальной защиты работающих; средства контроля (теодолиты, нивелиры и др.); шпалы, подмости, настилы.

В пояснительной записке приводят сведения о подлежащем монтажу оборудовании; обосновывают выбор метода и средств монтажа; дают пояснения к производству сварочных работ; обеспечению монтажных работ энергией, водой, сварочными газами.

На монтажном генплане показывают места расположения приобъектных складов, площадок укрупнительной сборки, линии электропередач, ограждения котлованов и траншей, места расположения тяжеловесного оборудования.

Схемы монтажа разрабатываются, как правило, для оборудования массой более 10 т, на сложные работы и работы, выполняемые новыми методами. Схемы приводят на следующие виды работ:

- перемещение оборудования в пределах монтажной зоны от места выгрузки до исходного положения для подъема;
- укрупнительную сборку оборудования;
- установку оборудования в проектное положение;
- испытание, установку, перемещение, демонтаж монтажных приспособлений.

На схемах монтажа предусматривают способы строповки и расстроповки оборудования; необходимые виды, сечения и разрезы; производят «привязку» грузоподъемного оборудования к зданиям и фундаментам.

Графики производства монтажных работ выполняют либо сетевыми, либо линейными.

Технологические карты разрабатывают на сборку и монтаж оборудования, передаваемого в монтаж блоками. Карты включают в себя:

- меры операционного контроля качества;
- технологию работ с указанием трудозатрат и потребности в материалах, механизмах, оснастке, средствах защиты.

1.2. Организация монтажной площадки

Монтажной площадкой называется комплекс производственных и бытовых зданий с дорогами и коммуникациями. При организации монтажной площадки особое внимание уделяется вопросам техники безопасности – ограждению опасных зон, освещению монтажной площадки, наличию пожарного инвентаря и аптечек.

К началу монтажных работ должны быть выполнены работы нулевого цикла: подготовка подъездных путей и проездов, изготовление фундаментов, покрытие монтажных площадок сборными железобетонными плитами, обеспечение площадок водопроводом, электроэнергией, канализацией. Организация площадки включает в себя:

- 1) производственные, бытовые и складские сооружения;
- 2) площадки для укрупнительной сборки оборудования и конструкций;
- 3) подъездные пути;
- 4) временные разводки сжатого воздуха, горячих и инертных газов, электроэнергии, воды;
- 5) посты для сварки, резки и термообработки сварных соединений.

Для размещения монтажной бригады, прорабской конторы, инструментальной или материальной кладовой используют здания контейнерного типа или из крупноразмерных плоских стеновых панелей заводской готовности.

По способу хранения оборудование делится на 4 группы:

- 1) оборудование, хранимое на открытых площадках, т. е. не требующее защиты от атмосферных осадков;
- 2) оборудование, хранимое под навесами, т. е. требующее защиты от осадков, но не требующее защиты от колебаний температуры;
- 3) оборудование, хранимое в не отапливаемых закрытых складах (мелкие детали, крепеж, арматура);
- 4) оборудование, хранимое в отапливаемых закрытых складах (электроды, КИП, подшипники качения и т. д.).

Электроснабжение должно осуществляться от внешних источников питания или от постоянных энергетических объектов строящегося предприятия. В неосвоенных районах предусматривают временные электростанции, энергопоезда, вагоны-электростанции (ВЭС) и передвижные электростанции-фургоны (ПЭС).

1.3. Методы организации монтажных работ

Развитие химической и нефтехимической промышленности происходит в основном за счет повышения мощности производства и появления принципиально новых, более компактных установок, масса которых составляет от нескольких десятков до нескольких сотен тонн, а высота иногда превышает 100 м. Поэтому методы организации монтажных работ определяются возможностями заводов-изготовителей, состоянием транспортных путей, парком грузоподъемных механизмов и уровнем монтажной технологии.

Применяют четыре основных метода организации строительномонтажных работ: поточно-совмещенный, узловой, комплектно-блочный и вахтовый.

Поточно-совмещенный метод основан на непрерывности работ, постоянной загрузке рабочих и строительных машин. В основе метода лежит четкая координация работ между строителями, монтажниками и поставщиками оборудования.

Узловой метод предусматривает разбивку объекта на взаимоувязанные между собой узлы, техническая готовность которых позволяет автономно производить наладочные работы и опробование механизмов.

Комплектно-блочный метод основан на организации монтажа с максимальным переносом работ со строительной площадки в условия промышленного производства путем агрегирования оборудования, трубопроводов и конструкций в блоки на предприятиях-поставщиках.

Вахтовый метод применяют для строительства разбросанных на значительном расстоянии от базовой монтажной организации объектов при наличии их полной строительной готовности и 100 %-й комплектации.

1.4. Контроль качества монтажных работ

Существует три вида контроля качества монтажных работ: входной контроль, пооперационный контроль и приемочный контроль.

Входной контроль – проверка соответствия поступающих на объекты монтажа и склады проектно-технической документации, технологического оборудования, материалов и конструкций установленным требованиям СНиПов и ГОСТов. Основные задачи входного контроля – предупреждение попадания в производство дефектной продукции и своевременное оформление рекламаций на эту продукцию. Входной контроль осуществляют работники служб подготовки производства, прорабы и мастера. Технологическое оборудование проверяют на при-

объектных складах или монтажной площадке в присутствии представителя заказчика.

Пооперационный контроль (или самоконтроль) служит для предотвращения возможности появления дефектов, вызванных нарушением технологии монтажных работ, неисправностями монтажных механизмов, несовершенством средств измерений. Пооперационный контроль осуществляют рабочие, бригадиры, мастера.

Приемочный контроль – это детальное изучение выявленных дефектов и решение о работоспособности оборудования. Приемочный контроль осуществляют ведущие специалисты из числа ИТР монтажной организации и заказчика. *Государственная приемка* – разновидность приемочного контроля.

1.5. Способы проведения монтажа

Выбор способа монтажа зависит от ряда факторов:

- габаритов, массы и конструктивных особенностей монтируемого оборудования;
- площадки, на которой производится монтаж;
- пространственного положения оборудования;
- оснащенности монтажными механизмами и приспособлениями;
- достигнутого уровня монтажной техники.

Монтажные работы проводятся тремя способами: индустриальным, крупными блоками и по месту.

Индустриальный способ (наиболее передовой способ монтажа) позволяет резко уменьшить продолжительность монтажных работ. Сущность его заключается в том, что оборудование устанавливается в проектное положение в максимально готовом к эксплуатации виде (полная сборка оборудования, его испытание, нанесение тепловой изоляции, футеровка, установка запорной арматуры и монтаж обвязочного трубопровода).

Если индустриальный способ полностью неприемлем, то осуществляют **монтаж крупными блоками**. Последовательность и сроки сборки блоков должны быть подчинены технологии их соединения непосредственно на фундаменте. Масса каждого блока должна быть в пределах грузоподъемности имеющихся механизмов и приспособлений.

Наиболее примитивным, малопродуктивным способом является **монтаж по месту**, при котором оборудование, металлоконструкции и трубопроводы собираются из отдельных деталей и узлов непосредственно на местах их установки.

1.6. Поставка оборудования

Перевозка оборудования с машиностроительных заводов к месту строительства может осуществляться в виде отдельных деталей россыпью, блоками и в полностью собранном виде. Перевозки россыпью или блоками выполняются железнодорожным транспортом. Наибольшую сложность представляет перевозка оборудования в собранном виде, особенно крупногабаритного оборудования.

По своим размерам (длина, ширина, высота) оборудование делится на габаритное и негабаритное.

Под **габаритным** понимают такое оборудование, размеры которого не выходят за пределы габаритов подвижного железнодорожного состава. Габаритное оборудование можно перевозить по железной дороге без всяких ограничений.

Негабаритное оборудование делят на следующие категории:

1) оборудование, которое можно перевозить по железной дороге при соблюдении определенных условий и мероприятий;

2) оборудование, которое можно перевозить по шоссейным дорогам или водным путям;

3) оборудование, которое невозможно перевозить любым видом транспорта (поставляется в виде отдельных блоков, узлов и деталей).

Если оборудование (например, колонные аппараты) является габаритным по диаметру, но по длине выходит за пределы габаритов подвижного состава, его перевозят по железной дороге частями максимальной допустимой длины. При этом на заводе-изготовителе все части оборудования должны быть подвергнуты контрольной сборке с нанесением на них маркировки.

Транспортные средства, применяемые для перевозки оборудования, выбирают в зависимости от габаритных размеров и массы оборудования, расстояния до монтажной площадки, наличия железнодорожных и водных путей.

Аппараты перевозят по железной дороге на открытых подвижных составах. При погрузке аппаратов платформу загружают равномерно, не допуская смещения центра массы аппарата от поперечной оси платформы более чем на $1/8$ длины базы платформы.

Для перевозки длинномерных аппаратов формируют сцепы из двух платформ с однотипными колесными тележками, на которых можно перевозить оборудование массой до 240 т, длиной до 35 м и диаметром до 4050 мм. Аппараты укладывают на турникетные опоры, которые обеспечивают свободный поворот аппарата относительно обеих платформ.

На платформах аппараты крепят проволочными растяжками, деревянными брусками, клиньями и прокладками. В зимнее время пол платформы и поверхность подкладок посыпают тонким слоем сухого песка для большей устойчивости аппарата. Грузоподъемность двух сцепленных платформ достигает 120 т. Созданы железнодорожные транспортеры и большей грузоподъемности – до 480 т.

Автомобильный транспорт применяют, когда габариты оборудования больше допускаемых к перевозке по железной дороге. негабаритные аппараты перевозят на полуприцепах, прицепах-тяжеловозах, специальных транспортных средствах. Аппараты перевозят методом провисания или опирания.

При **методе провисания** аппараты одним концом опирают на седло тягача, другим – на полуприцеп. Длина перевозимого аппарата ограничивается радиусами поворота дорог, которые не должны превышать 20 м.

Метод опирания применяют при перевозке аппаратов на трейлерах или на специальных многоколесных транспортных средствах. Трейлерами называют колесные или гусеничные прицепы-платформы, которые буксируются тяговыми автомобилями или тракторными тягачами. При необходимости в большой тяговой силе тягачи спаривают. Многоколесные тележки изготавливаются с использованием отбракованных авиационных колес, которые имеют малый диаметр и допускают нагрузку 100 кН на одно колесо. Аппараты опирают на специальные седла и закрепляют хомутами и винтовыми стяжками. Центр тяжести аппарата располагают по центру тяжести платформы трейлера, ближе к задним осям.

При перевозках автотранспортом негабаритного оборудования на значительные расстояния необходимо выполнять следующие трудоемкие работы: поднимать провода связи, контактной сети железных дорог (высота их подвеса 5,7 м); обесточивать провода электроосвещения и высоковольтных линий (высота их подвеса 6...8 м).

Во всех случаях минимальный зазор между проводами и верхним габаритом аппарата должен быть не менее 1,5 м. При проезде под мостами учитывают габаритную высоту мостов (как правило, 5 м). При проезде по мостам проверяют их несущую способность и при необходимости их усиливают. Иногда приходится расширять дорогу и достраивать отдельные участки дороги или строить объезд путепровода.

В некоторых случаях (для перемещения оборудования на короткие расстояния) применяют стальные листы и сани, изготовленные из труб или из профильной стали. Практикуется также перевозка тяжелого оборудования на катках, подкладываемых под его опорную поверхность. Цилиндрические аппараты можно перемещать перекачиванием. Для

этого один конец троса наматывают на аппарат так, чтобы при подтягивании другого конца в сторону перемещения трос сходил с верхней образующей.

Водным путем оборудование транспортируется в тех случаях, когда и завод-изготовитель, и строящийся объект расположены на берегах рек и других водных путей. Аппараты диаметром не более 8 м, длиной до 55 м перевозят по воде на грузовых судах, баржах, а диаметром до 10 м, длиной до 100 м – буксировкой на плаву. Для того чтобы при буксировке аппарат не вращался, снизу к нему крепят киль или противовес. Иногда с двух сторон аппарата укрепляют понтоны или загружают внутрь него балласт – мешки с песком.

Негабаритное оборудование, перевозимое в разобранном виде, должно иметь минимальное количество блоков. Блоки должны быть промаркированы. Знаки маркировки и сборочные риски выполняются на сопрягаемых деталях блоков клеймением, гравировкой или краской. Риски, нанесенные клеймением или гравировкой, обводятся яркой краской.

Для производства погрузочно-разгрузочных работ, для подъема и установки оборудования в проектное положение должны быть предусмотрены на оборудовании или на отдельных его блоках устройства для строповки (захватные приспособления). Вместо специальных устройств строповка может осуществляться за элементы оборудования – технологические штуцера и горловины, уступы на корпусах и др. Подобные места строповки обозначаются на оборудовании яркой краской.

Все штуцеры и отверстия в оборудовании должны быть закрыты пробками или заглушками, а наиболее ответственные – еще и опломбированы. Поставляемое оборудование должно быть законсервировано. Консервирующей смазкой покрывают все обработанные и неокрашенные поверхности, которые могут подвергнуться коррозии в атмосферных условиях. Метод консервации должен обеспечить расконсервацию без разборки оборудования или его блоков.

На оборудовании с вращающимися узлами предусматриваются стрелки, указывающие направление вращения. Стрелки должны быть окрашены в красный цвет несмываемой краской.

Ограждения вращающихся частей, поставляемых не в сборе с оборудованием, должны пройти на заводе-изготовителе контрольную сборку и маркировку и поставляться в комплекте с крепежными деталями.

Все трубопроводы, входящие в объем поставки, должны быть испытаны, промаркированы и поставлены в комплекте с фланцами, прокладками и крепежными деталями.

2. МОНТАЖНЫЕ РАБОТЫ

Технология монтажа оборудования предусматривает выбор соответствующих механизмов, приспособлений и инструментов, обеспечивающих наиболее рациональные способы монтажа при наименьшей затрате сил и средств.

2.1. Такелажные изделия

Для выполнения операций по подъему и перемещению технологического оборудования широко используются канаты, стропы, монтажные блоки и полиспасты.

2.1.1. Канаты

Канаты при производстве монтажных работ изготавливают главным образом из стальной проволоки. Стальные канаты делают из отдельных проволок диаметром 0,5...3,5 мм. Проволоки свивают в пряди, а пряди навивают на органический (о.с.) или металлический сердечник (м.с.). Касание проволок между слоями прядей может быть точечное, линейное или комбинированное. Проволоки, из которых свивают канат, могут быть одинакового или разного диаметра. Свивка канатов по виду может быть следующая (рис. 2.1):

а) **крестовая свивка**, когда направление свивки проволок в прядях противоположно направлению свивки прядей в канате;

б) **односторонняя** (параллельная), когда направление свивки проволок в прядях и прядей в канате одинаковое;

в) **комбинированная свивка**, когда проволоки в двух соседних прядях имеют противоположное направление.

При одном и том же диаметре каната, чем больше диаметр проволок и меньше их число в каждой пряди, тем больше жесткость каната, а при малом диаметре проволок и большем их числе он более

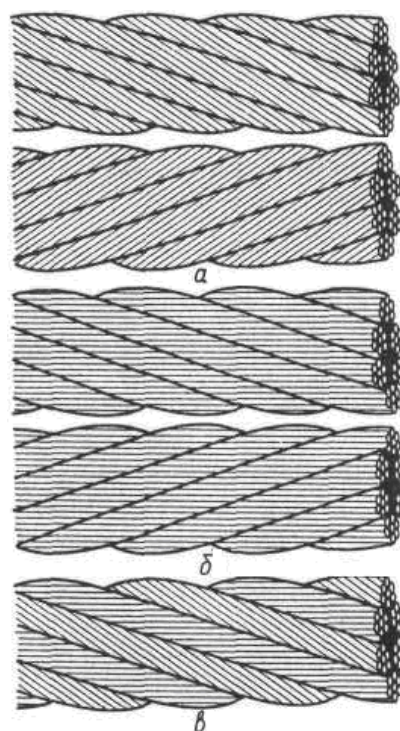


Рис. 2.1. Свивка стальных канатов:
а – крестовая; б – параллельная;
в – комбинированная

гибок. Для строповки грузов применяют преимущественно более гибкие канаты.

Для выбора типа и диаметра каната их рассчитывают на разрывное усилие, значения которого для канатов различных типов и диаметров предусмотрены в действующих ГОСТах.

Канаты периодически осматривают. Изношенные канаты бракуют по числу обрывов проволок. Допускается определенное число оборванных проволок на длине шага свивки. Шаг свивки определяют следующим образом. На поверхность какой-либо пряди наносят метку, от которой отсчитывают вдоль оси каната столько прядей, сколько их содержится в сечении каната, и наносят отметку. Расстояние между этими метками принимают за шаг свивки каната.

Стальные канаты классифицируются:

- по форме поперечного сечения: круглые и плоские (сечения близки к прямоугольному);
- по виду покрытия поверхности проволоки: без покрытия; с цинковым покрытием – для особо жестких агрессивных условий работы (ОЖ), для жестких агрессивных условий работы (Ж), для средних агрессивных условий работы (С).
- по типу свивки прядей и канатов:
 - ТК – с точечным касанием проволок между слоями;
 - ЛК – с линейным касанием проволок;
 - ТЛК – с комбинированным касанием проволок;
- по способу свивки: Н – нераскручивающиеся и Р – раскручивающиеся;
- по назначению: Г – грузовые и ГЛ – грузоподъемные;
- по механическим свойствам проволоки: марки ВК – высокого качества; марки В – повышенного качества; марки 1 – нормального качества;
- по направлению свивки: П – правой и Л – левой.

При правой свивке пряди в канате идут снизу вверх направо (против часовой стрелки), а при левой – снизу вверх налево (по часовой стрелке).

Вид и направление свивки каната определяют по внешнему виду. В канатах крестовой свивки проволоки расположены параллельно оси каната, а в канатах односторонней свивки – наклонно.

Условное обозначение каната включает его основные характеристики. Например, канат диаметром 18 мм грузовой Г из проволоки марки 1 правой крестовой свивки, нераскручивающийся Н с маркированной группой 1764 МПа (180 кгс/мм²) по ГОСТ 7668–80 обозначают:

канат 18 – Г – 1 – П – Н – 1764 (180) ГОСТ 7688–80.

Канаты двойной свивки называются *тросами*, тройной свивки – *кабелями*.

Стальные канаты хранят в сухом, прохладном помещении. Канаты сворачивают в бухты установленного диаметра и укладывают на стеллажи или прокладки, приподнятые от земли или пола. Стальные канаты необходимо смазывать в процессе эксплуатации. Для этого их очищают от грязи и протягивают через специальный контейнер с маслом на механизированном стенде.

Кроме стальных канатов, используются канаты из органических волокон (пеньковые, сизалевые); применяются в основном в качестве оттяжек и расчалок. Канаты из синтетических волокон (капроновые, полипропиленовые, полиэфирные, полиэтиленовые, полистироловые, полиамидные) могут применяться и для оснастки полиспастных систем в особых случаях, когда нецелесообразно или невозможно применять стальные канаты. Пеньковые и капроновые канаты имеют в такелажных работах ограниченное применение. Они используются для подъема грузов небольшой массы вручную через блок, для расчалок, оттяжек. Пеньковые канаты, в зависимости от качества сырья и назначения (ГОСТ 483–75), подразделяются на обыкновенные, повышенные и специальные.

Капроновые канаты, в зависимости от разрывной нагрузки, делятся на три группы (ГОСТ 10293–77): обыкновенные, повышенные и с государственным Знаком качества (разрывная нагрузка на 15 % выше, чем у повышенных). Капроновые канаты изготавливают трехрядными и восьмипрядными.

Сизалевые канаты (из листьев агавы) изготавливают трехрядными трех исполнений, как и пеньковые канаты.

2.1.2. Стропы

Стропы изготавливают из стальных канатов, реже – из стальных цепей или пеньковых канатов и служат для строповки поднимаемых грузов. Наибольшее распространение получили стропы двух типов (рис. 2.2) – облегченный и универсальный.

Облегченный строп УСК1 (петлевой) изготавливается из стального каната, на концах которого предусматриваются петли с коушами, предохраняющими канат от истирания. Длина сплетки $l = 20d$ (d – диаметр каната).

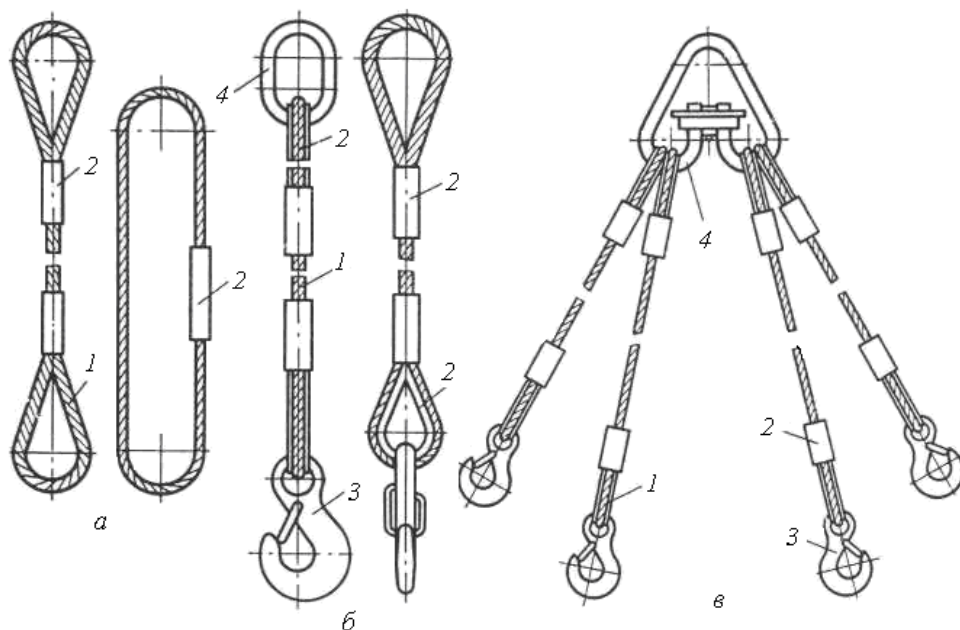


Рис. 2.2. Типы стропов: *а* – универсальный, *б* – одноветвевой, *в* – четырехветвевой; 1 – канат, 2 – соединение, 3 – крюк, 4 – подвеска

Универсальный строп УСК2 (кольцевой) изготавливается в форме замкнутой петли длиной 5...15 м. Длина сплетки концов каната $l = 40d$.

Применяются также стропы, имеющие сплетку по всей длине петли. Монтажные стропы изготавливаются также путем обжатия концов каната с помощью домкратов обжимными гильзами из стали или алюминиевых сплавов.

Грузозахватные устройства изготавливаются путем присоединения к кольцу, навешиваемому на крюк крана, нескольких облегченных стропов. Многоветвевые стропы изготавливают из двух, трех и четырех ветвей: 1СК, 2СК, 3СК, 4СК.

Например, 3 СК 16 – трехветвевой канатный строп с допускаемой нагрузкой 16 тс, что соответствует 160 кН.

Усилия, испытываемые стропом, зависят от способа строповки и от числа ветвей. Если строповка производится намоткой стропа на аппарат в несколько ниток, то усилие в одной нитке будет равно общему весу поднимаемого груза, деленному на число ниток.

Сложнее определить усилия в стропах, имеющих несколько ветвей. В этом случае необходимо учитывать угол наклона ветвей стропа к вертикали: с увеличением угла наклона возрастают усилия в ветвях S и горизонтальные усилия P , сжимающие поднимаемую конструкцию (рис. 2.3):

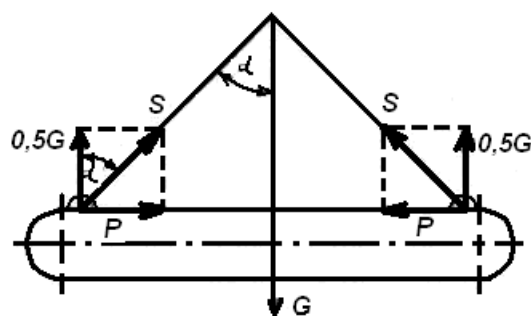


Рис. 2.3. Расчет усилий в стропах

$$S = \frac{G}{2 \cos \alpha},$$

где S – усилие в ветвях, Н;
 G – вес груза, Н;
 α – угол наклона ветви стропа к вертикали.

При числе ветвей n усилие в стропе находят следующим образом:

$$S = \frac{kG}{n \cos \alpha},$$

где k – коэффициент, учитывающий неравномерность загрузки отдельных ветвей стропа (для стропа с четырьмя ветвями $k=1,35$).

При подъеме груза располагать ветви стропа под углом менее 30° к горизонту не рекомендуется, т. к. в этом случае в стропе возникают значительные усилия. При несимметричном расположении центра тяжести груза используют самоустанавливающийся строп.

Для предохранения канатных стропов от повреждений при изгибах на острые грани груза подкладываются деревянные или металлические подкладки.

Для уменьшения усилия в ветвях, а также горизонтальных усилий, сжимающих конструкцию, при подъеме аппаратов большой длины применяют *траверсы*.

2.1.3. Блоки

Блоки предназначены для изменения направления движения каната (отводные блоки) и для уменьшения нагрузки на монтажный механизм (грузовые или полиспастные блоки).

Блоки состоят из корпуса, внутри которого размещены один или несколько роликов, вращающихся в подшипниках, а также на чугунных

или бронзовых втулках вокруг оси. Блоки снабжены одно- или двухро- гим крюком, глухой или разъемной серьгой (рис. 2.4).

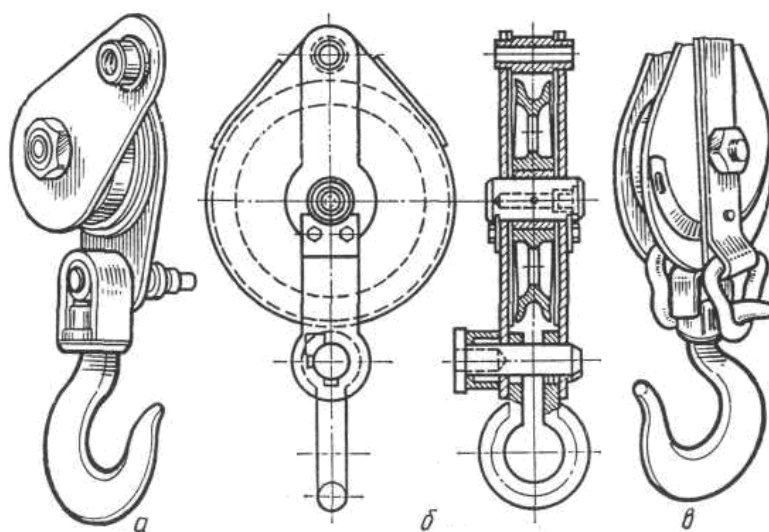


Рис. 2.4. Конструкция отводных блоков:
a – с откидной щекой; *б* – со съёмной серьгой; *в* – со съёмным крюком

По количеству роликов блоки подразделяются на одно- и много- рольные. В качестве отводных блоков используют обычно одно- и двухрольные блоки, а также блоки с откидной щекой, съёмной серь- гой или крюком, что дает возможность легко закладывать в них канат.

Грузовые или полиспастные блоки, в которые входит до 13 роли- ков, имеют грузоподъемность до 630 т. Габаритные размеры и масса та- ких блоков весьма значительны. Например, высота полиспастного блока грузоподъемностью 630 т – 2,9 м, ширина – 2,3 м и масса – 7,7 т.

Усилие (рис. 2.5), воспринимаемое отводным блоком, зависит от усилий в набегающей на него и сбегающей с него ветвях троса, от угла между этими ветвями и рассчитывается по уравнению

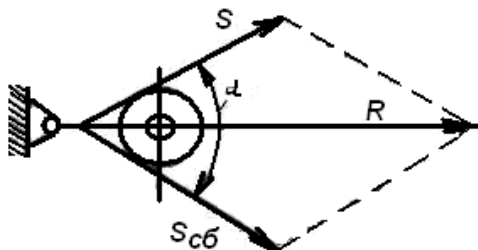


Рис. 2.5. Расчетная схема отводного блока

$$R = 2S_{сб} \cos \frac{\delta}{2},$$

где R – усилие, воспринимаемое блоком, МН;
 $S_{сб}$ – усилие в сбегающей ветви троса, МН;

δ – угол между направлениями троса до и после отводного блока.

Из этого уравнения следует, что значение R будет наибольшим в том случае, когда после блока направление троса меняется на противоположное, т. е. $\delta = 0$. Тогда уравнение примет вид

$$R_{\max} = 2S_{сб}.$$

Усилие в набегающей ветви стропа для блока с роликами, насаженными на подшипники качения,

$$S = 0,98S_{сб},$$

где КПД = 0,98.

Для блока с роликами, насаженными на подшипники скольжения,

$$S = 0,96S_{сб},$$

где КПД = 0,96.

2.1.4. Полиспасты

Полиспасты – простейшее грузоподъемное устройство, состоящее из нескольких подвижных и неподвижных блоков, огибаемых одним непрерывным канатом. Неподвижный блок в процессе работы не перемещается, а подвижный перемещается вместе с грузом. Рабочими нитками (ветвями) каната называют канаты, на которые приходится нагрузка от массы груза и неподвижного блока. По количеству ветвей различают двух, трех, четырех и т. д. ветвевые полиспасты. Количество ветвей характеризует **кратность** полиспаста. Выигрыш в силе пропорционален его кратности.

Существуют различные схемы запасовки полиспастов. Наиболее часто применяют спиральную схему, при которой ветви каната параллельны одна другой. По этой схеме канат последовательно огибает соседние ролики подвижного и неподвижного блоков (рис. 2.6, а, в).

Неподвижную ветвь каната крепят на крайнем ролике одного из блоков, а ходовую (сбегающую) ветвь каната направляют на барабан лебедки с противоположного крайнего ролика неподвижного блока. Направление запасовки каната должно быть противоположно направлению свивки прядей в канате.

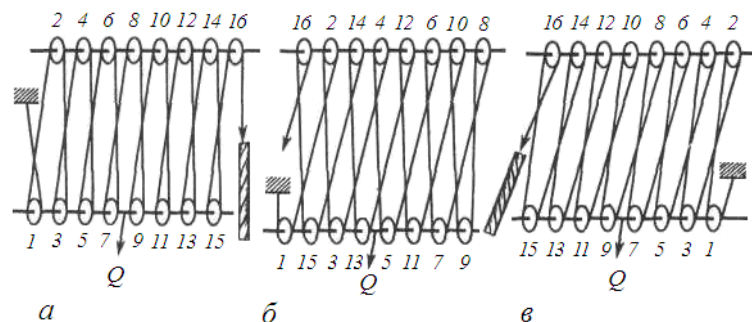


Рис. 2.6. Схемы запасовки канатов в полиспаст:
a, в – спиральные схемы для канатов правой и левой свивки;
б – крестовая схема; 1...16 – порядок запасовки

При большем числе рабочих ниток каната спиральная схема запасовки не обеспечивает равномерного натяжения ветвей, что может привести к их перекосу и закручиванию полиспаста. Поэтому для многониточного полиспаста целесообразна крестовая схема запасовки (рис. 2.6, *б*).

При неподвижно висящем грузе усилия во всех ветвях запасованного в полиспаст троса одинаковы. При работе ветви каната подвергаются большим нагрузкам из-за трения в опорах роликов блоков, а также вследствие жесткости троса при огибании роликов. Поэтому наибольшее усилие испытывает сбегаящая ветвь троса:

$$S_{сб} = \frac{Q}{nз},$$

где Q – общая нагрузка на полиспаст, МН;
 n – число рабочих ветвей;
 $з$ – общий КПД полиспаста и всех отводных блоков.

2.2. Монтажные приспособления

Монтаж тяжелого и громоздкого технологического оборудования предприятий химической и нефтяной промышленности связан с перемещением, подъемом и установкой его в проектное положение, что требует специальных приспособлений. К таким приспособлениям относятся траверсы, шарнирные устройства, монтажные сани и тележки.

2.2.1. Монтажные траверсы

Траверсы служат для распределения усилия подъема на несколько точек строповки. Двухлучевая траверса позволяет осуществить подвеску аппарата не в одной точке, а в двух, вследствие чего уменьшается

прогиб аппарата от собственного веса. Трехлучевая траверса дает возможность осуществить подвеску цилиндрической обечайки в трех точках. При использовании траверс сжимающие усилия, возникающие в поднимаемых элементах при наклонном положении стропов, заменяются усилиями, направленными вертикально вверх. Это позволяет избежать деформирования поднимаемых элементов.

Изготавливаются траверсы из швеллеров, двутавровых балок или листового металла в виде жесткой конструкции, снабженной проушинами (ушками) для присоединения стропов. Отверстия в лучах траверсы дают возможность путем перестановки проушин изменять расстояние между вертикальными грузовыми стропами.

Монтажные траверсы отличаются большим разнообразием типов и конструкций.

Траверсы общего назначения (рис. 2.7, а) грузоподъемностью до 180 т представляют собой конструкцию в виде балки, к концам которой приварены косынки с узлами крепления стропов для навески на крюк крана и к поднимаемому грузу.

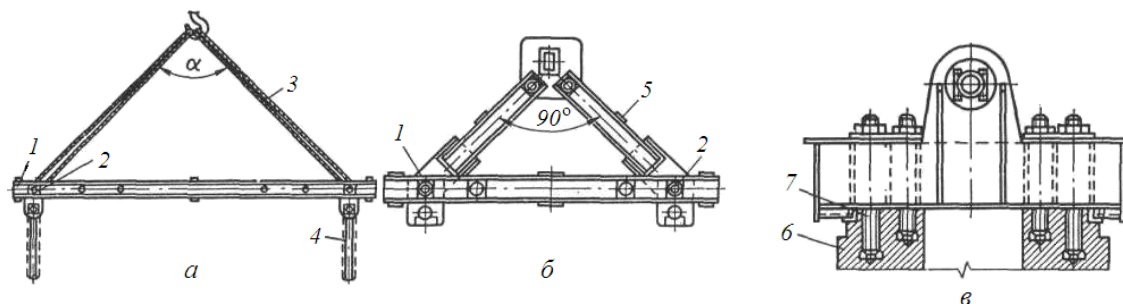


Рис. 2.7. Монтажные траверсы:

а – общего назначения; б – унифицированная; в – траверса, закрепленная к фланцевому разъему; 1 – балка; 2 – узел крепления стропы; 3, 4 – стропы; 5 – тяга; 6 – оборудование; 7 – шпилька

Унифицированные траверсы (рис. 2.7, б) выполнены в виде сварной конструкции из профилированного проката. Несущие балки траверсы приспособлены для строповки грузов различной ширины. На грузоподъемное устройство траверсу навешивают с помощью жестких или гибких тяг, угол между которыми составляет 60 и 90°.

Траверсы, закрепляемые непосредственно к фланцевому разъему на оборудовании с помощью шпилек, применяют при монтаже аппаратов высокого давления, к которым нельзя приваривать монтажные штуцера (рис. 2.7, в).

Балансирные траверсы (рис. 2.8) используют при подъеме груза несколькими грузоподъемными механизмами. В этом случае скорость подъема груза может быть неодинакова, что может вызвать перекося. Принцип действия балансирных траверс заключается в том, что траверса крепится к поднимаемому аппарату через шарнир. При разных скоростях канатов траверса поворачивается, но при этом аппарат не наклоняется.

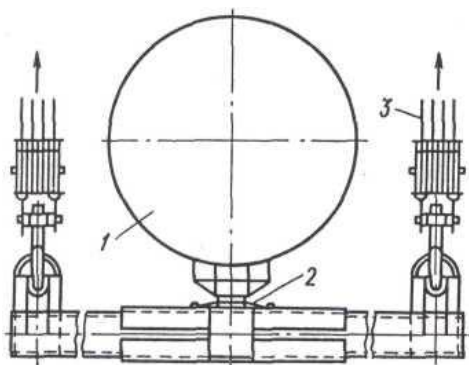


Рис. 2.8. Балансирная траверса:
1 – аппарат; 2 – шарнир;
3 – канат полиспаста

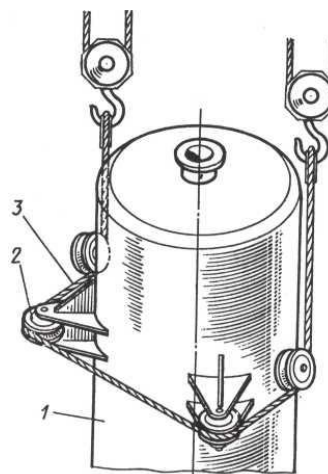


Рис. 2.9. Устройство с перетекающим стропом:
1 – аппарат; 2 – ролик; 3 – строп

Балансирное устройство с перетекающим стропом (рис. 2.9) состоит из нескольких отводных роликов и стропа. На корпусе аппарата укрепляют два ролика так, чтобы ветви канатного стропа находились по обеим сторонам аппарата. Благодаря тому, что строп перемещается по роликам, при неравномерной работе кранов не происходит перегрузки одного из них.

2.2.2. Шарнирные устройства, сани и тележки

Шарнирные устройства, применяемые при подъеме аппаратов колонного типа, должны обеспечивать соосность соединяемых элементов. Тип шарнира зависит от конструкции опорной части аппарата, его массы, диаметра, конструкции фундамента и опоры под аппарат. В зависимости от метода производства работ шарнир может быть скользящий либо неподвижный.

Монтажные сани выполняются в виде рамы с шарнирным устройством. Для закрепления оборудования на санях применяют шпалы или специальные опоры в виде седел. Шпалы устанавливают на раму

саней на расстоянии, определяемом размерами груза. Сани перемещают трактором, лебедкой или полиспастом.

Монтажные тележки отличаются от саней креплением катков, обеспечивающим поворот или ориентацию перемещаемого аппарата. На монтажных тележках оборудование перемещают по рельсовым путям, имеющим минимальный радиус кривизны 100 м, со скоростью не более 0,5 км/ч. Аппарат перемещают с таким расчетом, чтобы после разгрузки оставался минимум работ по их развороту и ориентации.

2.3. Монтажные устройства

К монтажным устройствам относятся: лебедки, тали, монтажные мачты, шевры, порталы и якоря.

2.3.1. Лебедки

Для подъема и перемещения грузов применяют лебедки с ручным и электрическим приводом.

Лебедки делятся:

- по назначению: на подъемные (для подъема грузов), тяговые (для перемещения грузов) и поворотные (для вращения кранов);
- по способу установки: на передвижные и стационарные;
- по числу устанавливаемых на них барабанов: одно-, двух- и трехбарабанные.

Ручные лебедки применяются для перемещения груза в горизонтальном и наклонном направлениях и как вспомогательные механизмы для оттяжки грузов при подъеме и для натяжения расчалок (вант). Грузоподъемность ручных лебедок составляет 15 и 30 кН. Лебедки с электроприводом имеют грузоподъемность 5...150 кН, канатоемкость (длина) 100...900 м.

Лебедка должна быть проверена расчетным путем на устойчивость, которую ей придают противовес (балласт), рис. 2.10, *а*, устанавливаемый на ее раме, или якорь (мертвяк), рис. 2.10, *б*. Необходимую массу балласта, или несущую способность якоря, определяют из условий равновесия с учетом **коэффициента устойчивости** против опрокидывания ($k_1=1,2\dots1,3$) и **коэффициента смещения** ($k_2=1,5\dots2,2$).

Для предотвращения опрокидывания лебедки вокруг переднего края рамы необходимо, чтобы

$$Nb + Ga = Sc,$$

где N – вес противовеса (или вертикальная составляющая усилия на якорь), кН;

G – вес лебедки, сосредоточенный в центре тяжести, кН;
 a , b , c – расстояние от ребра опрокидывания до точки приложения соответствующей силы.

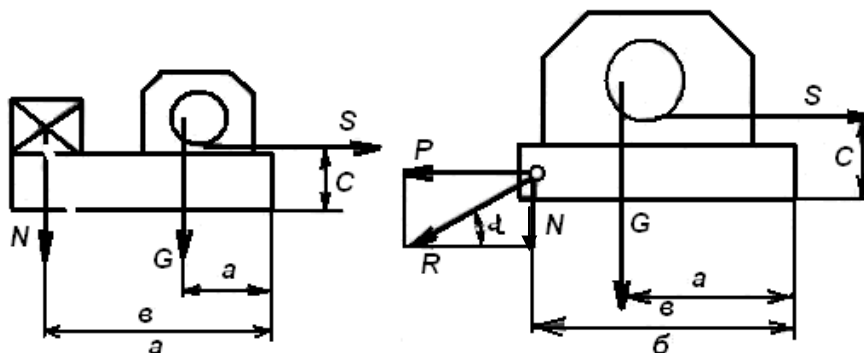


Рис. 2.10. Схема расчета устойчивости лебедки:
 a – с противовесом; b – с якорным креплением

Откуда $N = \frac{Sc - Ga}{b}$. С учетом надежности $N = k_1 \frac{Sc - Ga}{b}$.

Устойчивость против смещения будет обеспечена при следующих условиях:

а) для случая противовеса

$$Nf + Gf = S,$$

отсюда

$$N = \frac{S - Gf}{f};$$

с учетом коэффициента смещения $N = k_2 \left(\frac{S}{f} - G \right),$

где f – коэффициент трения рамы лебедки по основанию;

б) для случая якорного крепления

$$Nf + Gf = S - P;$$

так как

$$P = N \operatorname{ctg} \delta,$$

то получим, с учетом коэффициента смещения, выражение

$$N = k_2 \left(\frac{S - Gf}{f + \operatorname{ctg} \delta} \right).$$

По величине наибольшей вертикальной составляющей N и при известном угле δ нетрудно рассчитать размеры и расположение якоря.

2.3.2. Тали

Для подъем грузов на небольшую высоту применяют ручные тали грузоподъемностью 1...10 т. На монтаже используют тали с шестеренным и червячным приводом.

Электрические тали имеют наибольшее применение на монтаже. Подъемный механизм электротали – электрический привод. Передвигается таль по монорельсу с помощью электропривода или вручную. Управляют подъемом и перемещением с пульта, который подвешен на гибком кабеле.

2.3.3. Монтажные мачты

Монтажные мачты используются при отсутствии кранов либо исходя из экономических соображений (они дешевле кранов). Мачты бывают трубчатой или решетчатой конструкции и представляют собой металлическую стойку, установленную вертикально или с некоторым наклоном (10...12°) и удерживаемую в устойчивом положении четырьмя – пятью вантами, которые одним концом крепят к верху (оголовку) мачты, другим – за якоря. Угол наклона вант к горизонту – 45...60°. Ее устойчивость обеспечивается растяжками, закрепленными на головной секции. Здесь же крепится грузовой полиспаст. Высота мачт – от 35 м до 80 м, грузоподъемность – от 30 до 500 т. Масса – 10...60 т.

Схема грузоподъемной мачты представлена на рис. 2.11.

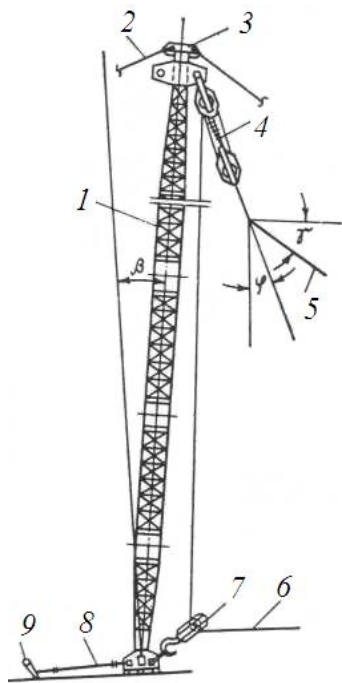


Рис. 2.11. Схема грузоподъемной мачты:
1 – мачта; 2 – ванта; 3 – оголовок; 4 – полиспаст;
5 – оттяжной трос; 6 – сбегающая ветвь каната полиспаста; 7 – отводной блок; 8 – страховочный трос; 9 – якорь

Для правильного подбора нижнего и верхнего блоков полиспаста, диаметра рабочего троса расчетные нагрузки определяют с учетом наклона мачты и угла оттягивания груза при подъеме:

$$Q_{н.б.} = G + q_c \frac{\operatorname{tg} \beta}{\operatorname{ctg} \beta - \operatorname{tg} \gamma},$$

где $Q_{н.б.}$ – нагрузка, испытываемая нижним блоком, кН;

- G – вес поднимаемого груза, кН;
 q_c – вес строповых приспособлений, кН;
 β – угол отклонения направления подъема груза от вертикали;
 γ – угол наклона оттяжного троса к горизонту.

Верхний блок воспринимает, кроме этих нагрузок, еще и вес нижнего блока, вес троса, соединяющего верхний и нижний блоки, а также усилие в сбегающем конце троса, если он сходит с ролика верхнего блока:

$$Q_{в.б.} = G + q_c + q_{н.б.} + q_T \frac{\operatorname{tg}\beta}{\operatorname{ctg}\beta - \operatorname{tg}\gamma} \pm S_{сб} \cos(\beta + \gamma),$$

- где $Q_{в.б.}$ – нагрузка, испытываемая верхним блоком, кН;
 $q_{н.б.}$ – вес нижнего блока, кН;
 q_T – вес запасованного в полиспасть троса, кН;
 $S_{сб}$ – усилие в сбегающей ветви троса, кН;
 ν – угол наклона мачты.

Трубчатые мачты изготавливаются из труб диаметром более 400 мм, решетчатые мачты – из уголков, соединенных раскосами. Разборные мачты состоят из отдельных секций, соединяемых фланцами. Это позволяет менять высоту мачты. При увеличении высоты грузоподъемность мачты снижается.

Для наклона мачт предусматривается шарнирная опора. Используются также поворотные опоры, позволяющие осуществлять поворот мачты с грузом на 180° . Поворот мачты осуществляется только в наклонном положении.

2.3.4. Порталы и шевры

Порталы и шевры применяют в тех же случаях, что и мачты. Портал имеет П-образную форму (прямоугольная плоская рама). Устойчивость портала позволяет обходиться без боковых расчалок (вант). С помощью портала можно поднимать аппараты, перемещать их в плоскости портала и устанавливать на постаменты, находящиеся вне плоскости портала. Трубчатые порталы изготавливаются из труб диаметром 1400 мм и более. Верхняя часть (ригель) как решетчатого, так и трубчатого портала изготавливается тоже из труб.

Монтажные шевры представляют собой А-образную раму, состоящую из двух мачт, соединенных общим оголовком. Шевры оснащены двумя полиспадами: одним – грузовым для подъема груза, закреплен-

ным к оголовку шевра, и другим – для изменения наклона шевра. Для производства разгрузочно-погрузочных работ применяют шевры грузоподъемностью до 250 т, высотой до 35 м, массой – 19 т.

Портальные подъемники высотой более 50 м, пролетом до 30 м, массой до 70 т применяют при подъеме технологического оборудования массой до 500 т.

Порталы и шевры выпускаются единичными экземплярами.

На рис. 2.12 и 2.13 представлены конструкции порталов и шевра.

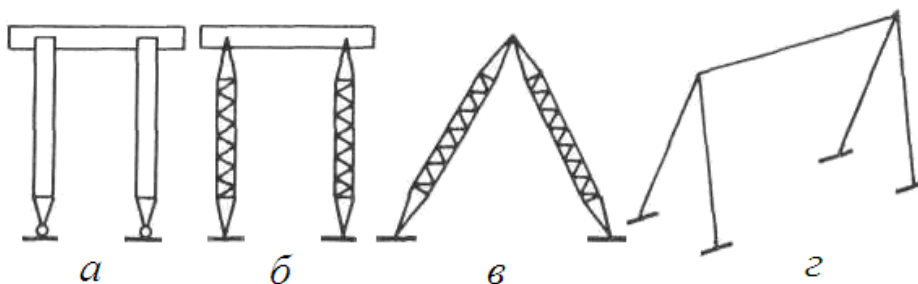


Рис. 2.12. Конструкции порталов: а – трубчатый портал; б – решетчатый портал; в – А-образный подъемник; г – подъемник козлового типа

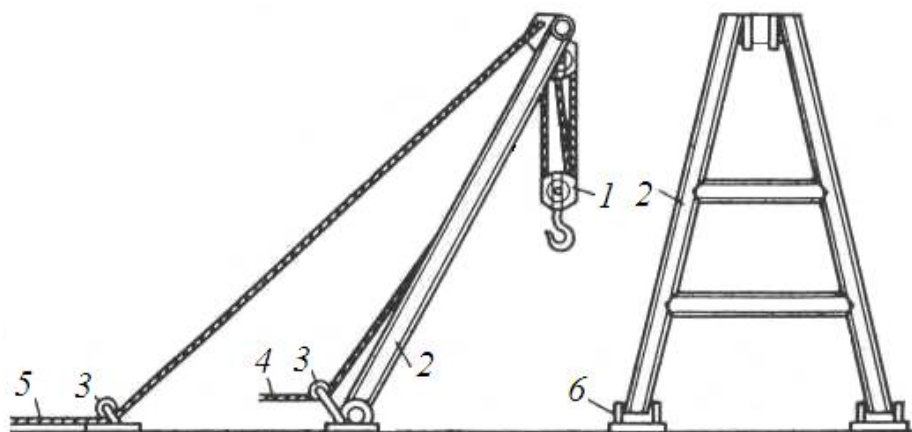


Рис. 2.13. Схема шевра:

1 – грузовой полиспаст; 2 – шевр; 3 – отводной блок; 4 – ветвь грузового полиспаста; 5 – канат для изменения наклона шевра; 6 – шарнирная опора

2.3.5. Якоря

Якоря служат для закрепления лебедок, полиспастов, расчалок. В качестве якорей могут быть использованы элементы зданий и фундаменты при проведении соответствующих расчетов. Якоря могут быть следующих типов:

- 1) из угловой стали и рельсов при забивке в грунт под углом;
- 2) из бревен, стянутых скобами и заглубленных в грунт;
- 3) из железобетонных заглубленных блоков.

Наибольшее распространение получили якоря:

- наземные облегченные;
- полузаглубленные;
- наземные на шипах.

Наземные облегченные якоря состоят из двух сварных рам. К нижней поверхности рам приварены швеллеры, обеспечивающие надежное сцепление якоря с грунтом. На раму укладывают необходимое количество железобетонных блоков, в зависимости от грузоподъемности. Широко распространены якоря грузоподъемностью до 50 т. Наземный якорь может быть установлен на любые грунты, за исключением свеженасыпанных, иловых, торфяных, скальных. В зимних условиях якорь можно устанавливать на оттаянные и разогретые грунты.

Полузаглубленные якоря выполняют в виде железобетонных блоков размером 900×900×4000 мм, массой 7,5 т каждый, частично заглубленных в грунт. Для этой цели под заглубленную часть блока роют специальный котлован.

Наземные якоря на шипах состоят из рамы и железобетонных блоков. Перпендикулярно плоскости рамы приваривают шипы таврового сечения, которые под действием массы якоря и загруженных на него блоков врезаются в грунт. Наземный якорь можно устанавливать на любые грунты, кроме свеженасыпанных, иловых, торфяных и скальных. В зимних условиях наземные якоря можно устанавливать на мерзлый грунт без оттаивания. Чтобы шипы вдавливались в грунт, на раму якоря устанавливают груз не менее 40 т.

Также находят применение **инвентарные винтовые якоря**, ввинчиваемые своим винтом в грунт.

При известном угле наклона тягового усилия к горизонту расчет якоря сводится к определению его веса и размеров опорной поверхности из условий его устойчивости против опрокидывания и смещения (рис. 2.14).

Для сохранения равновесия необходимо выполнение следующих условий:

$$G > N_2 = N \sin \beta; \quad (1)$$

$$\vec{G} - N_2 \vec{b} = N_1 \vec{a},$$

откуда
$$G = \frac{N \cos \beta + b \sin \beta}{b}, \quad (2)$$

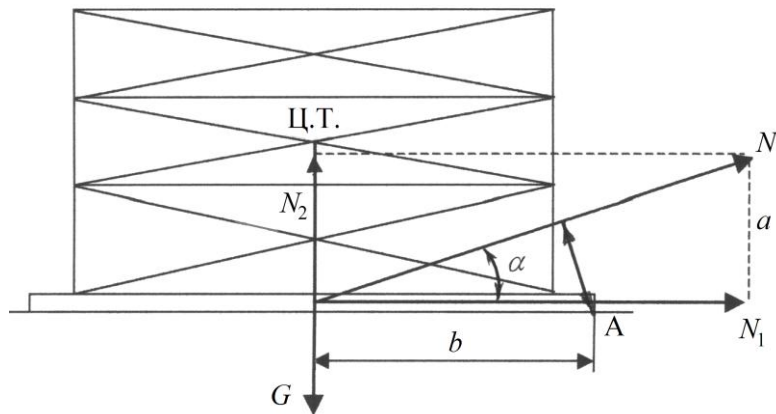


Рис. 2.14. Схема расчета якоря на устойчивость

при $N_1 = N_2 \operatorname{ctg} \bar{\alpha}$ и $G - N_2 \bar{f} = N_1$ получаем

$$G = N \left(\frac{\cos \bar{\alpha}}{f} + \sin \bar{\alpha} \right), \quad (3)$$

где N – тяговое усилие, приходящееся на якорь, кН;

G – вес якоря, кН;

N_2 – вертикальная составляющая усилия на якорь, кН;

N_1 – горизонтальная составляющая усилия на якорь, кН;

a, b – плечи сил относительно ребра опрокидывания, м;

f – коэффициент трения ($f = 0,2-0,5$);

$\bar{\alpha}$ – угол наклона тягового усилия к горизонту.

Определив из уравнений (1)–(3) наибольшее значение веса якоря, увеличивают его для заглубленных якорей в 2–3 раза, для наземных – до 5 раз.

2.4. Монтажные механизмы

Для подъема и установки оборудования в проектное положение служат различные машины, как специальные (только для монтажных работ), так и многоцелевые. Наиболее часто применяют стреловые самоходные краны гусеничные грузоподъемностью до 250 т и пневмоколесные грузоподъемностью до 100 т, краны на специальном шасси и рельсовые краны грузоподъемностью до 100 т.

Монтаж химических аппаратов ведут с помощью козловых кранов грузоподъемностью 60...250 т. При монтаже оборудования внутри зданий широко используют мостовые краны грузоподъемностью до 320 т.

Некоторые аппараты, устанавливаемые на значительной высоте или в труднодоступных местах, иногда монтируют с использованием вертолетов, поднимающих на внешней подвеске груз массой более 10 т.

Оборудование установок и цехов располагается в основном на открытых площадках, эстакадах, галереях, в одно- и многоэтажных зданиях. Краны грузоподъемностью до 16 т позволяют для большинства установок выполнять монтаж 70...100 % всего оборудования, что составляет 25...100 % массы оборудования. Применение кранов уменьшает продолжительность работ в 5...10 раз, повышает производительность труда в 3...5 раз по сравнению с мачтовыми подъемниками.

Основными грузоподъемными средствами, часто используемыми при монтаже, являются пневмокошечные и гусеничные краны грузоподъемностью 20...25 т. По грузоподъемности краны делятся на легкие (грузоподъемностью до 10 т), средние (10...25 т) и тяжелые (более 25 т).

Рабочее оборудование крана выполняется в виде прямой стрелы, прямой стрелы с гуськом и телескопической раздвижной стрелы.

Гуськом называется дополнительная короткая стрела, присоединяемая к оголовку основной стрелы и позволяющая увеличить вылет крюка.

Грузоподъемность крана определяется как вес наибольшего груза, который может быть поднят краном при сохранении необходимого запаса устойчивости и прочности его конструкции. Груз наибольшего веса кран поднимает при наименьшем вылете крюка. При увеличении вылета крюка грузоподъемность крана падает. **Вылетом крюка** называется расстояние между вертикальной осью вращения поворотной платформы и вертикальной осью центра крюковой обоймы.

Величина произведения веса груза на расстояние от центра тяжести груза до грани опрокидывания называется **опрокидывающим моментом**; **восстанавливающим моментом** является произведение восстанавливающей силы от веса крана на расстояние от центра тяжести до грани опрокидывания. **Устойчивость** крана обеспечивается тем, что восстанавливающий момент превышает опрокидывающий момент. Отношение этих моментов называется **коэффициентом устойчивости** крана.

Важным эксплуатационным параметром стреловых кранов является их приспособленность к перебазированию с объекта на объект. Продолжительность перебазирования складывается из продолжительности приведения в транспортабельное состояние, собственно перебазирования и последующего приведения в рабочее состояние. Малое время требуется для кранов с телескопическими, выдвигаемыми и складываемыми стрелами. Большинство же кранов требуют большого времени на

демонтаж и разборку стрел. Гусеничные краны обладают хорошей проходимостью и маневренностью и могут передвигаться с грузом на крюке. Удельное давление на грунт невелико, поэтому эти краны применимы для работы на влагонасыщенных грунтах. Скорость движения гусеничных кранов невелика, поэтому их перебазируют или на трейлерах, или по железной дороге. Если расстояние не превышает 10 км и покрытие дороги допускает движение гусеничной машины, кран перебазируется собственным ходом. Краны грузоподъемностью 25 т и выше передвигаются со скоростью 0,7 км/ч.

Пневмоколесные краны имеют выносные опоры с винтовыми или гидравлическими домкратами. Кран может работать и без выносных опор, но с меньшей грузоподъемностью. На расстоянии до 50 км краны могут перемещаться собственным ходом со скоростью 1,5...7,0 км/ч.

Автомобильные краны имеют невысокую грузоподъемность (5...16 т), но они очень мобильны и маневренны. Скорость их передвижения при перебазировании – 30...50 км/ч.

Технические требования к кранам, основные параметры этих кранов регламентированы стандартами (ГОСТ 1575–81, ГОСТ 22817–83).

В соответствии с классификацией условные обозначения кранов состоят из букв и цифр: К – кран; М – монтажный; А – автомобильный; Ш – на специальном шасси; П – пневмоколесный; Г – гусеничный; Н – с навесным рабочим оборудованием и т. п.

Например, МКТ-40 – кран монтажный с ходовым устройством типа тягач грузоподъемностью 40 т.

Основные параметры самоходных кранов – грузоподъемность, длина стрелы, грузовой момент (произведение веса груза на длину вылета стрелы); скорость подъема груза и габаритные размеры.

При увеличении длины стрелы и угла наклона стрелы от вертикали грузоподъемность крана снижается. Для предотвращения этого недостатка разработан ряд способов, позволяющих не только сохранить, но и повысить паспортную грузоподъемность крана. К числу этих способов относятся:

- 1) временное расчаливание стрелы крана;
- 2) вынесение стрелы на временное опорно-поворотное устройство;
- 3) установка на кране передвижных противовесов, балансирующих грузовой момент;
- 4) опирание стрел двух кранов на ригель;
- 5) опирание стрел на опорные стойки;
- 6) наклон грузового полиспаста в сторону стрелы.

2.4.1. Краны с временно расчлененными стрелами

Временное расчленивание стрелы сохраняет возможность маневрирования, т. е. подъема и опускания груза, изменения вылета крюка, поворота платформы с грузом на крюке, и обеспечивает увеличение грузоподъемности по сравнению с паспортной на 20...100 %. Временное расчленивание может быть маневренным и неманевренным (рис. 2.15).

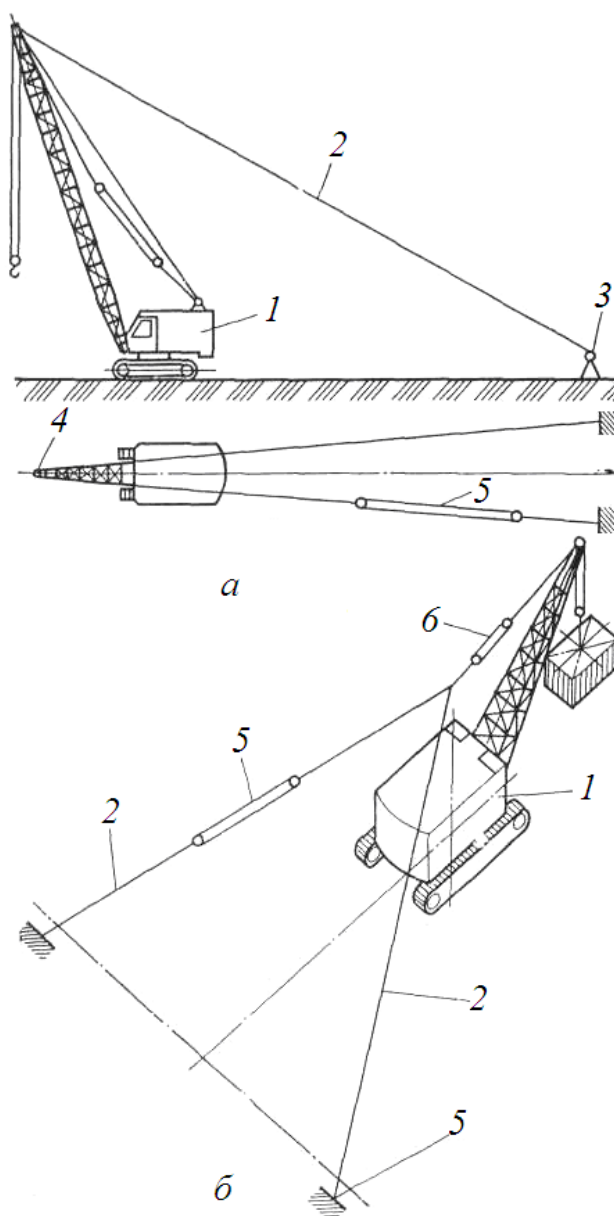


Рис. 2.15. Краны с расчлененной стрелой:

a – неманевренной; *б* – маневренной;

1 – кран; 2 – расчалка ветви системы расчленивания; 3 – якорь с лебедкой;
4 – блок; 5 – полиспаст расчалки; 6 – полиспаст системы расчленивания

Неманевренное расчаливание стрелы обеспечивает возможность только поднимать груз и изменять вылет стрелы. Маневренное расчаливание позволяет дополнительно осуществлять поворот платформы с грузом на крюке на угол $130 \dots 150^\circ$.

Подготовка к работе крана с неманевренной расчальной стрелой включает:

- установку стрелы крана с закрепленными к ней расчалками под углом $70 \dots 75^\circ$ к горизонту;
- натяжение расчалки с полиспастом до выключения из работы стрелового полиспаста крана;
- установку с помощью расчалки начального вылета крюка.

2.4.2. Опираие стрел двух кранов на ригель

При таком опирании потеря устойчивости кранов в плоскости расположения стрел исключается (рис. 2.16, *а*). Плоскость подъема аппарата располагается перпендикулярно плоскости расположения стрел. Ригель, укрепленный на оголовке одной из стрел, после сближения оголовков стрел на расстояние, меньшее на 0,5 м, чем длина ригеля, опускается на оголовки второй стрелы. При раздвижке оголовков путем уменьшения вылета стрел осуществляется соединение ригеля с оголовком второй стрелы. После того, как ригель пазами попадет на дополнительную ось, укрепленную на оголовке стрелы второго крана, стреловые полиспасты ослабляются, а подъем осуществляется грузовыми полиспастами. При подъеме не допускается отклонение грузовых полиспастов от вертикали более чем на 1° , поэтому при подъеме опорная часть аппарата перемещается лебедкой к фундаменту. После монтажа аппарата стреловые полиспасты кранов натягиваются, ригель поднимается лебедкой и выводится из зацепления с оголовком стрелы второго крана.

2.4.3. Опираие стрел на опорные стойки

При опирании стрел на опорные стойки грузоподъемность превышает паспортную в 1,5 раза (рис. 2.16, *б*). В качестве опорных стоек используются шевры. Для уменьшения просадки грунта под шевры укладывают щиты или шпалы. Подъем аппарата осуществляется при натянутых стреловых полиспастах. При натяжении стреловых полиспастов проводится подъем шевров таким образом, чтобы между основанием шевров и опорной поверхностью образовался зазор 30 мм. Этот зазор после нагружения шевра позволяет передать часть нагрузки на стрелу крана. При подъеме опорная часть аппарата подтягивается с помощью лебедки и тягового полиспаста.

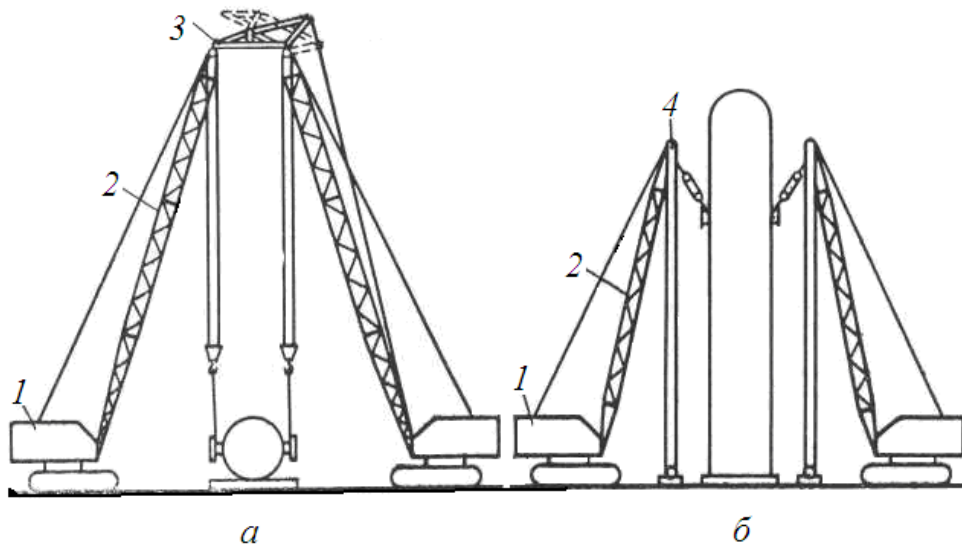


Рис. 2.16. Подъем аппарата спаренными кранами:
a – с соединением стрел ригелем; *б* – с опиранием стрел;
 1 – кран; 2 – стрела ригеля; 3 – ригель; 4 – опорная стойка

При использовании дополнительных съемных (навесных) противовесов грузоподъемность стреловых кранов увеличивается в 1,5 раза. Противовес крепят к раме винтовыми стяжками. Ответные стяжки крепят на раме крана.

Наклон грузового полиспаста в сторону стрелы уменьшает опрокидывающий момент, вследствие чего возможен подъем аппарата весом, превышающим грузоподъемность крана в 2...3 раза. Подъем аппарата осуществляется поворотом вокруг шарнира.

2.5. Установка монтажных мачт

Большая высота и значительный вес монтажных мачт обуславливают трудоемкость их оснастки, подъема и закрепления в рабочем положении. Мачты устанавливают вертикально или с заданным наклоном. При вертикальной установке мачту наклоняют на $2...3^\circ$ в сторону, противоположную поднимаемому грузу, тогда при подъеме она принимает строго вертикальное положение.

До начала монтажа должны быть подготовлены якоря, подъемные лебедки, основания под мачту и пр. Мачты поставляют на монтажную площадку в виде отдельных секций, которые здесь стыкуются и надежно соединяются друг с другом.

Грунтовое основание под опорную плиту мачты сначала выравнивают, а затем настилают деревянными шпалами, брусьями или бетон-

ными плитами с тем, чтобы нагрузка на грунт от работающей мачты не превышала допустимых значений.

В зависимости от высоты и веса мачты, ее расположения и наличия грузоподъемных средств выбирают способ подъема и установки мачты.

1. Наиболее простым является подъем с помощью кранов, при котором мачту стропят выше центра тяжести с тем, чтобы ее пята находилась внизу. После установки пяты мачты на основание с помощью оттяжки мачту ставят в вертикальное или слегка наклонное положение. В дальнейшем наклон мачты регулируют с помощью вант. Основание мачты страхуют тросом, который привязывают к якорю.

2. Наиболее трудоемким является подъем мачт способом скольжения опорной части. Он заключается в следующем. Предварительно устанавливают более легкую и низкую вспомогательную мачту, которая поднимает основную мачту за точку, расположенную несколько выше центра тяжести. При этом пята мачты скользит по земле до места установки; далее пята страхуют тросом, а мачту с помощью вант приводят в вертикальное положение. Трудоемкость процесса обуславливается необходимостью монтажа и демонтажа одной, а в случае высоких мачт – нескольких вспомогательных мачт. Тем не менее иногда этот способ оказывается наиболее приемлемым.

3. В настоящее время широко применяют способ монтажа мачт, снабженных шарнирной пятой, поворотом вокруг шарнира (рис. 2.17, а). Рабочую мачту размещают в горизонтальном положении так, чтобы ее опорная часть находилась у места установки. Опору мачты фиксируют оттяжными тросами, прикрепленными к якорям. Недалеко от основания мачты с помощью обычных автокранов монтируют короткую вспомогательную мачту, которую расчаливают Оголовки рабочей и вспомогательной мачт соединяют рабочим полиспастом. При сокращении длины полиспаста рабочая мачта поворачивается вокруг шарнира и приподнимается до предела, определяемого высотой вспомогательной мачты. Обычно основная мачта поднимается с помощью вспомогательной до положения, при котором угол ее наклона к горизонту равен $55...65^\circ$. Этот угол зависит от высоты вспомогательной мачты и места строповки поднимаемой. Дальнейший подъем основной мачты в рабочее положение осуществляют, подтягивая задние ванты.

4. Широко применяется также способ подъема мачт при помощи вспомогательной «падающей» мачты (рис. 2.17, б). Вспомогательную мачту устанавливают краном вблизи от шарнирного основания поднимаемой мачты. Оголовок вспомогательной мачты соединяют тросом с поднимаемой мачтой. Место строповки основной мачты обычно нахо-

дится на расстоянии, равном $1/3$ ее высоты от оголовка. К оголовку вспомогательной мачты прикрепляют полиспаст, подвижный блок которого соединяют с якорем; сбегаящая ветвь троса наматывается на барабан лебедки.

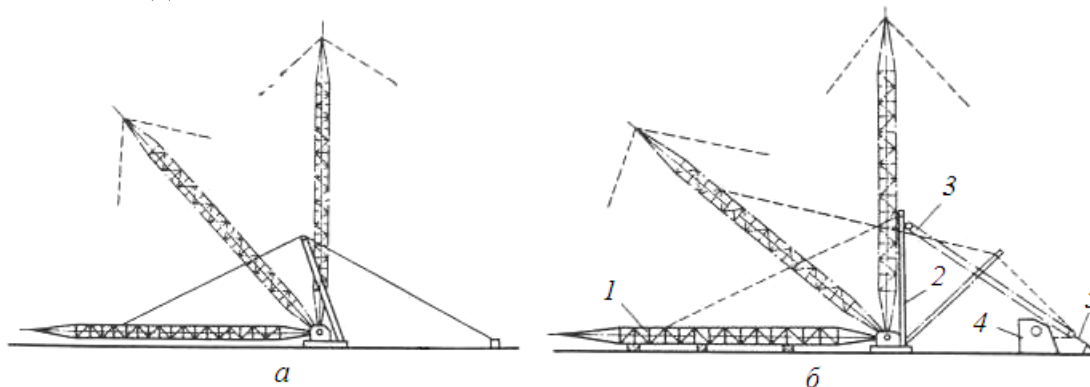


Рис. 2.17. Монтаж мачты:

- a* – поворотом вокруг шарнира; *б* – с помощью «падающей» мачты;
 1 – основная мачта; 2 – вспомогательная («падающая») мачта;
 3 – полиспаст; 4 – подъемная лебедка; 5 – якорь

Сокращая длину полиспаста, наклоняют вспомогательную мачту, которая, «падая», увлекает за собой основную и поднимает ее. Опоры мачт страхуют от смещения оттяжными тросами. Окончательно мачту устанавливают в рабочее положение с помощью натяжки соответствующих вант.

Правильный выбор места расположения и последовательность подготовительных операций определяют способы установки и закрепления мачт. Каждую мачту следует располагать так, чтобы с ее помощью можно было выполнить возможно большее число монтажных работ. При этом следует учитывать необходимость передвижения мачт на некоторое расстояние без их демонтажа. Передвижка мачты на небольшое расстояние более экономична, чем ее демонтаж и монтаж на новом месте. Расчалки при передвижке не снимаются, а только одни из них ослабляются, другие – подтягиваются. Сначала осуществляется наклон мачты на 1...2 м (на 15...20°), затем передвижка основания на 1...2 м или 2...4 м. Основание передвигается с помощью лебедки и скользит по направляющим из рельсов, швеллеров, металлического листа.

2.6. Выбор способа установки оборудования

Выбор того или иного способа установки оборудования на фундамент определяется имеющимися в распоряжении монтажников грузоподъемными механизмами, формами, размерами, весом и проектным

расположением оборудования. Монтаж тяжелого оборудования на фундамент можно осуществлять:

- в полностью собранном виде;
- крупными блоками путем наращивания;
- крупными блоками путем подращивания.

Для наглядности иногда целесообразно создать модель монтажа, отображающую в небольшом масштабе всю ситуацию на монтажной площадке. В случае особо ответственных подъемов выполняют действующую модель.

Наиболее экономичным способом является монтаж оборудования в полностью собранном виде. Полностью собранный аппарат устанавливают на фундамент различными способами. Наиболее простым является подъем с помощью одного или двух самоходных кранов. Для этого аппарат стропят, ушки стропов надевают на крюки или серьги кранов. Участок строповки следует выбирать как можно выше, с тем, чтобы ось поднятого аппарата принимала положение, близкое к вертикальному. В тех случаях, когда из-за короткой стрелы крана этого сделать нельзя, строповку производят невысоко, но не ниже, чем на $1/3$ высоты от верха аппарата. Это обеспечивает устойчивость положения аппарата и отклонение его от вертикали не более чем на 15° . При большом отклонении оси аппарата затрудняется точная его установка на фундамент. Запрещается оттягивать низ аппарата, висящего на стрелке крана.

Аппарат перед подъемом на нужную отметку приподнимают над землей на высоту до 0,3 м и выдерживают в таком положении в течение небольшого периода времени, чтобы проверить уравновешенность поднимаемого оборудования при уже выполненной строповке, натяжение стропов и канатов, а также исправность всех узлов, участвующих в подъеме. Приподнятое над землей оборудование не должно раскачиваться. Подъем следует осуществлять плавно, без рывков; его немедленно останавливают, если обнаруживают заклинивание в блоках или полиспадах.

В том случае, когда подъем аппарата производят двумя кранами, строповку аппарата выполняют так, чтобы при их согласованной работе не допустить перегрузки одного крана в результате недогрузки другого. Часто с этой целью применяют балансирные траверсы.

Поднятый груз нельзя оставлять висящим продолжительное время. Если подъем по тем или иным причинам приостановлен, груз опускают на землю или на устойчивую площадку до устранения помех. Опускание производят медленно. Особая осторожность нужна при опускании

оборудования на фундамент, необходимо следить за тем, чтобы не повредить опорную поверхность и фундаментные болты.

Если монтаж полностью собранного оборудования не представляется возможным, прибегают к монтажу крупными блоками способом **наращивания**. Вначале на фундамент устанавливают нижний (базовый) блок оборудования. После проверки и закрепления базового блока на него сверху помещают блок, который также выверяют и прикрепляют к базовому блоку сваркой или на болтах. Таким образом, оборудование последовательно наращивают всеми блоками.

В редких случаях применяют блочную сборку **способом подращивания**. Вначале поднимают самый верхний блок оборудования, затем под висячий верхний блок подводят блок, лежащий ниже. Верхний блок опускают на нижний. После стыковки оба блока поднимают вместе и опускают на лежащий ниже блок, который собирается аналогичным образом. Собранные блоки опускают на опорный блок. Преимущество способа подращивания заключается в том, что для сборки узлов и стыковки блоков, выполняемых снизу, не надо сооружать высокие подмости. Однако технология подъема и сборки блоков довольно сложна.

2.7. Подъем оборудования с помощью мачт

Высокие вертикальные аппараты поднимают грузоподъемными мачтами. Аппараты небольшого диаметра можно устанавливать на фундамент с помощью одной мачты, однако при этом затрудняется наводка на фундамент. Поэтому обычно используют две мачты, работающие в паре. В некоторых случаях для подъема особо тяжелых аппаратов применяют четыре попарно соединенные мачты.

Схему подъема разрабатывают в зависимости от размеров, веса, конфигурации, положения центра тяжести оборудования, возможности строповки, а также от размеров (особенно высоты) фундамента, на который оборудование должно быть установлено.

Легче устанавливать оборудование (особенно колонные аппараты) на низкие фундаменты. При этом можно использовать подъем со **скольжением опорной части** или подъем **поворотом вокруг шарнира** у опорной части (рис. 2.18).

При подъеме аппарата со скольжением его опорной части по земле устанавливают мачты по обе стороны от фундамента. Поднимаемый аппарат предварительно подтаскивают тракторами возможно ближе к фундаменту, скользя по заранее подготовленному основанию на башмаке, предохраняющем опорные конструкции от поломки или деформации.

ции. Чтобы регулировать движение опорной части и предотвратить рывки или удары по фундаменту, нижнюю часть аппарата страхуют оттяжным тросом. Когда ось аппарата приближается к вертикальному положению, опорную его часть отрывают от земли. Далее аппарат поднимают над фундаментом и с помощью оттяжных тросов дают ему проектную ориентацию и опускают на фундамент.

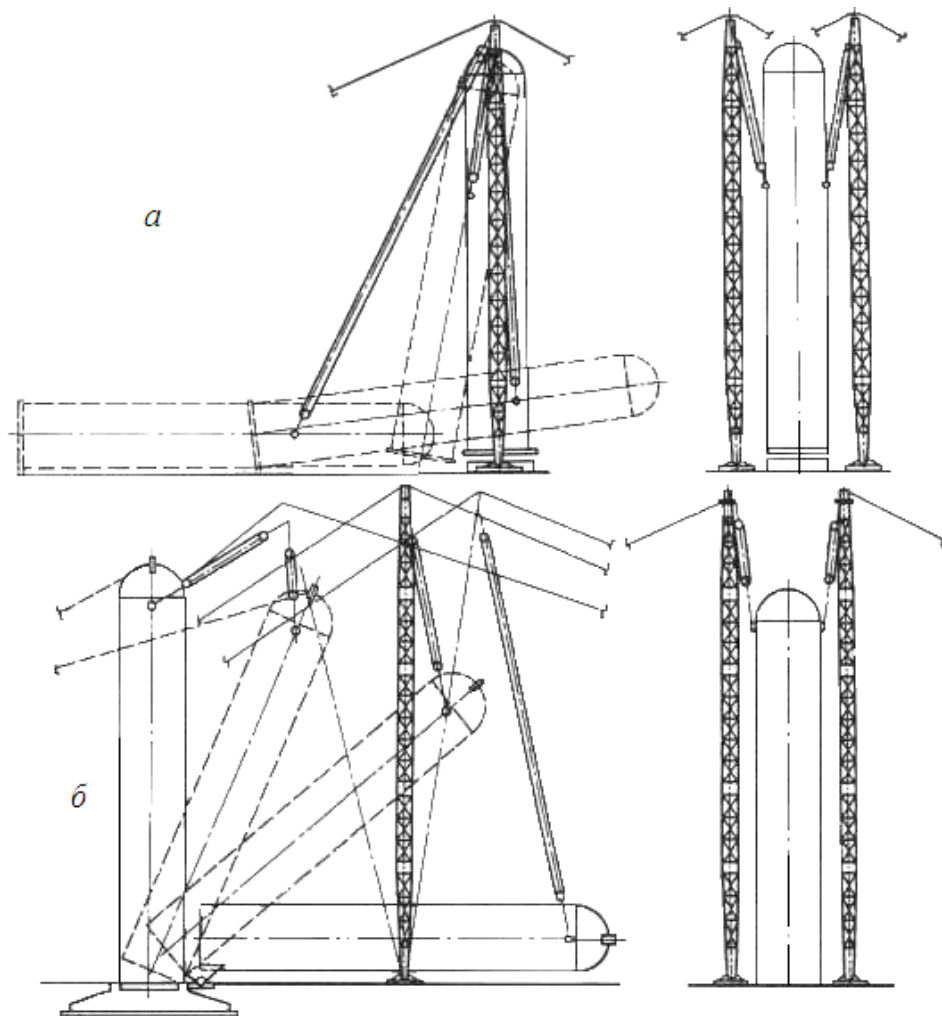


Рис. 2.18. Способы подъема колонного аппарата:
a – со скольжением опоры; *б* – поворотом вокруг шарнира у опоры

Подъем со скольжением может сопровождаться и некоторым наклоном мачт в обе стороны. В этом случае говорят о подъеме *качающимися мачтами*. Мачты сначала наклоняют в сторону поднимаемого аппарата, затем, после его отрыва от земли, – в сторону фундамента.

При монтаже цилиндрических вертикальных аппаратов и высоких металлоконструкций (этажерок, лестничных маршей с площадками) все

чаще прибегают к способу подъема поворотом аппарата вокруг шарнира у опорной части. Собранный аппарат подтаскивают к фундаменту опорной частью и шарнирно соединяют с ним. С помощью кранов или коротких мачт приподнимают верхнюю часть аппарата до тех пор, пока его ось не составит с горизонтом угол $40...50^\circ$. Дальнейший поворот аппарата вокруг шарнира производят, сокращая длину полиспаста.

В последний момент выведения аппарата в вертикальное положение с одновременной посадкой на фундамент он под действием больших сил инерции может опрокинуться вокруг шарнира. Чтобы предотвратить это, к верхней части поднимаемого аппарата привязывают оттяжной трос (тормозную оттяжку), с помощью которого осуществляют плавную посадку на фундамент. Следует учесть, что для этого способа требуемая грузоподъемность мачт в $1,5...1,8$ раза меньше, чем для способов, предусматривающих отрыв аппарата от земли, причем наибольшие усилия мачты испытывают в начале подъема, т. е. в наименее опасной стадии работ.

На высокие фундаменты (постаменты) аппараты устанавливают только способом «скольжения». Сложность такой установки обусловлена тем, что после отрыва от земли груз не должен задевать фундамент до тех пор, пока не будет приподнят над ним. При неподвижных мачтах это достигается оттяжкой груза снизу (рис. 2.19, *а*). В случае качающихся мачт груз после отрыва от земли поднимают вверх при помощи наклоненных в его сторону мачт параллельно образующей фундамента, наклоняя мачты в сторону фундамента, совмещают оси груза и фундамента (рис. 2.19, *б*).

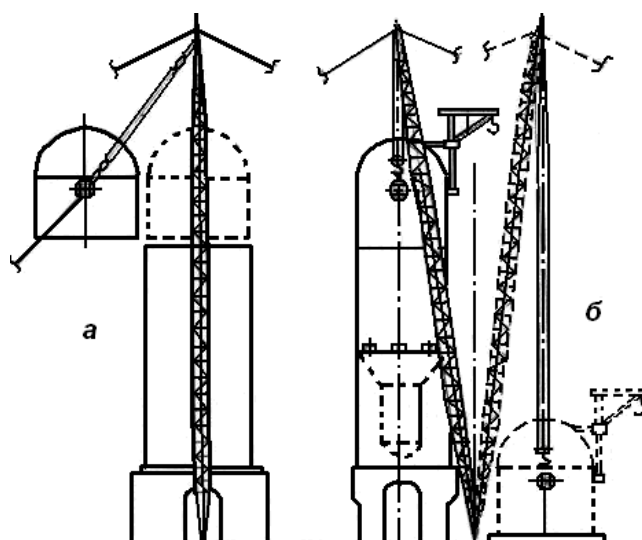


Рис. 2.19. Подъем аппарата на высокие постаменты:
а – при неподвижной мачте; *б* – при наклоняющейся мачте

Установка оборудования на фундаменте с точной выверкой в плане по высоте и по горизонтали необходима для обеспечения работоспособности оборудования, возможности соединения друг с другом отдельных единиц оборудования и повышения жесткости корпусных деталей. Опираание оборудования осуществляется следующими способами:

- 1) с опиранием оборудования непосредственно на фундамент;
- 2) с применением пакетов плоских металлических подкладок, клиньев, опорных башмаков и т. д. и подливкой бетонной смеси после закрепления оборудования;
- 3) с опиранием оборудования на бетонную подливку при «бесподкладочных» методах монтажа.

2.8. Установка оборудования на фундаменте

Выверка оборудования фундаментными болтами. Выверка оборудования может осуществляться с помощью фундаментных болтов, которые подразделяются на конструктивные и расчетные (силовые).

Конструктивные болты служат для фиксации оборудования на фундаменте и для предотвращения случайных смещений.

Расчетные болты воспринимают нагрузки, которые возникают при работе технологического оборудования. Расчетные болты подразделяются на следующие виды:

- 1) устанавливаемые непосредственно в массив фундамента (болты глухие);
- 2) устанавливаемые в массив фундамента с изолирующей трубой (болты глухие и съемные);
- 3) устанавливаемые в просверленные скважины (болты глухие и съемные);
- 4) устанавливаемые в колодцах (болты глухие).

Болты с отгибами являются наиболее простыми и устанавливаются непосредственно в массив фундамента или в колодец (рис. 2.20, *а*).

Болты с анкерными плитами (рис. 2.20, *б*, *в*) заделываются в фундамент так же, как и болты с отгибами, и могут иметь меньшую высоту, чем болты с отгибами.

Болты с изолирующей трубой (рис. 2.20, *г*) устанавливаются в массив фундамента и могут быть с анкерной плитой или с амортизирующим элементом. Изолирующая труба позволяет демонтировать болт и закладывается в фундамент во время бетонирования.

Прямые болты, закрепляемые с помощью эпоксидного клея (рис. 2.20, *д*), и конические болты, закрепляемые с помощью цементной зачеканки (рис. 2.20, *е*), устанавливаются в просверленные скважины.

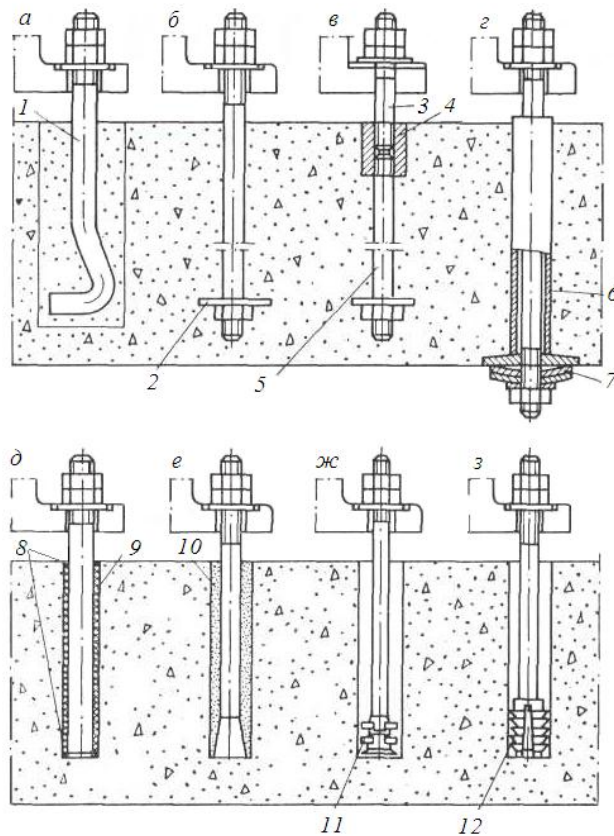


Рис. 2.20. Основные типы фундаментных болтов:

а – с отгибом; *б* – с анкерной плитой; *в* – составной с анкерной плитой; *г* – с изолирующей трубой; *д* – прямой на эпоксидном клее; *е* – конический с цементной зачеканкой; *ж* – конический с распорной втулкой; *з* – конический с распорной цангой; *1* – болт; *2* – анкерная плита; *3* – верхняя шпилька; *4* – муфта; *5* – нижняя шпилька; *б* – изолирующая труба; *7* – тарельчатая пружина; *8* – центрирующее кольцо; *9* – эпоксидный клей; *10* – цементная зачеканка; *11* – распорная втулка; *12* – распорная цанга

Болты, закрепляемые эпоксидным клеем, могут устанавливаться как до, так и после монтажа и выверки оборудования. Толщина клеевого слоя колеблется от 3 до 15 мм, в зависимости от диаметра болта. Равномерность толщины слоя обеспечивается установкой фиксирующих колец из проволоки. Нижнее кольцо устанавливается в скважину до заливки клея, верхнее – после установки болта.

Конические болты с цементной зачеканкой можно вводить в эксплуатацию через 10 суток после заделки. Болты с распорными цангами и распорными втулками можно вводить в эксплуатацию сразу же после установки болтов в скважины (рис. 2.20, *ж*, *з*). При необходимости они могут быть извлечены из скважины и использованы повторно.

Выверка оборудования регулировочными винтами. Опорные пластины толщиной 8...16 мм, длиной и шириной 60...140 мм помещают на предварительно выровненный фундамент. Оборудование устанавливают на вспомогательные опоры или непосредственно на опорные пластины. Регулировочные винты при этом должны выступать за опорные поверхности оборудования на одинаковую величину, но не более чем на 20 мм. Положение оборудования по высоте и горизонтальности регулируют всеми винтами, после чего фиксируют стопорными гайками.

Выверка с использованием пакета подкладок. При регулировании иногда используют пакеты металлических подкладок. Число подкладок в пакете – не более пяти. Толщина установочных подкладок – 5 мм и более, регулировочных – 0,5...5 мм. Постоянные пакеты плоских подкладок выставляют на фундаменте на 1,5...2 мм выше проектной отметки опорной поверхности оборудования, а клиновые – на 4...6 мм ниже проектной отметки.

Выверка оборудования с применением домкратов. При установке оборудования используют винтовые или гидравлические домкраты. Винтовые домкраты обеспечивают величину регулирования до 300 мм при грузоподъемности до 10 т, гидравлические – до 230 мм при грузоподъемности 7 т или 100...160 мм при грузоподъемности 20...200 т.

Выверка с использованием жестких опор. При использовании *безвыверочного* монтажа требуемое положение оборудования по высоте и горизонтали осуществляется с помощью жестких опор. При этом методе бетонные опоры изготавливают непосредственно на фундаментах и снабжают металлической пластиной с механически обработанной опорной поверхностью. Расстояние от пластины до края базовой поверхности оборудования должно быть не менее 30 мм.

После выверки и закрепления оборудования производят его подливку, заполняя бетонной смесью зазор между опорной частью оборудования и фундаментом. Толщина слоя подливки – 50...60 мм. Класс бетона должен быть не ниже класса бетона фундамента, а в некоторых случаях и выше.

Подливку выполняют не позже 48 часов после проверки точности выверки оборудования. Подливаемые поверхности должны быть очищены от смазочных материалов и увлажнены. Окончательное закрепление осуществляют затягиванием фундаментных болтов равномерно в 2...3 обхода в шахматном порядке, начиная с болтов, симметричных относительно осей.

2.9. Контроль геометрического положения

Контроль положения аппарата на фундаменте используется в основном при монтаже оборудования. Выверка оборудования в плане осуществляется с помощью струн и отвесов, выверка по высоте – нивелирами и теодолитами, выверка по горизонтали – уровнем и линейкой.

Для обеспечения необходимой точности монтажа технологического оборудования на фундаментах наносят продольные и поперечные оси и высотные отметки, которые определяют пространственное положение оборудования. Положение осей закрепляют **плашками** (рис. 2.21, а), а высотных отметок – **реперами** (рис. 2.21, б). Осевые плашки и реперы закрепляют в местах, которые не закрываются при установке оборудования на фундамент. После установки оборудования к ним должен быть свободный доступ.

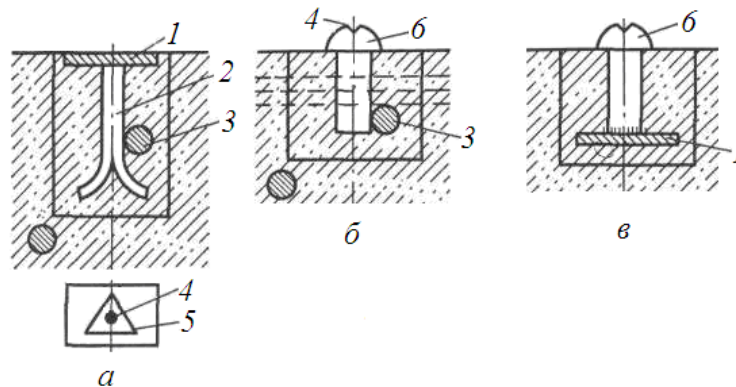


Рис. 2.21. Установка плашек (а) и реперов (б, в):

1 – планка; 2 – стержень; 3 – арматура;
4 – точка; 5 – треугольник; 6 – заклепка

Плашка представляет собой металлическую планку 1 размером не менее 80×150 мм, толщиной 5 мм и более. К ней прикрепляется стержень 2, который приваривают к арматуре 3 фундамента и заливают бетонной смесью. На плашке керном наносят точку 4, определяющую положение монтажной оси. Точку оси отмечают треугольником 5, который также наносят керном и закрашивают яркой краской. Для каждой оси фундамента закладывают по две плашки.

Для установки репера (рис. 2.21, б) обычно используют заклепку 6 диаметром не менее 20 мм. Ее приваривают к арматуре 3 фундамента и заливают бетонной смесью так же, как и плашку. Если вблизи заклепки нет арматуры, ее закрепляют металлической планкой 1 (рис. 2.21, в).

3. МОНТАЖ КОЛОННЫХ АППАРАТОВ

К колонной аппаратуре относятся массообменные и реакционные аппараты большой высоты и веса.

Негабаритные колонные аппараты диаметром 5...9 м поставляются блоками и собираются на монтажной площадке с использованием сборочных роликовых или канатных стендов. Стыковку производят строго по заводским контрольным рискам, нанесенным на корпусах. В свариваемых стыках тщательно контролируют зазоры, которые должны быть в пределах 2...4 мм, независимо от толщины листов обечеек. Прихватку стыков, выполненных из двухслойной стали, осуществляют по основному слою.

При монтаже укрупненными блоками после установки в проектное положение очередного блока проводится монтаж тарелок, металлоконструкций, обслуживающих площадок. После этого монтируется следующий блок. После полной сборки к аппарату приваривается опора, штуцера.

Аппараты колонного типа поставляются, как правило, с установленными тарелками и засыпанной насадкой. Однако в некоторых случаях работы по загрузке насадки и установке тарелок выполняет заказчик.

Насадку часто загружают следующим образом. Аппарат наполняют водой до верхнего люка. Насадку поднимают наверх и высыпают через люк в воду. По мере наполнения колонны излишнюю часть воды спускают через нижний штуцер колонны. Если насадка должна располагаться в определенном порядке, ее загрузку выполняют вручную.

При установке тарелок необходимо обеспечить горизонтальность плоскостей тарелок и одинаковое гидравлическое сопротивление, создаваемое клапанами или колпачками каждой тарелки. Прогиб S-образных элементов клапанной тарелки не должен превышать 3 мм на всю их длину, а прогиб ситчатых тарелок должен быть не более 5 мм. Тарелка в сборе считается герметичной, если уровень воды, налитой в тарелку, в течение 20 минут понижается не более чем на 25 мм.

Объем подготовительных работ в значительной мере определяется способом монтажа аппарата. Аппарат устанавливают в проектное положение двумя основными способами: поворотом вокруг шарнира и скольжением низа аппарата.

Подъем осуществляют различными грузоподъемными механизмами, представленными на рис. 3.1.

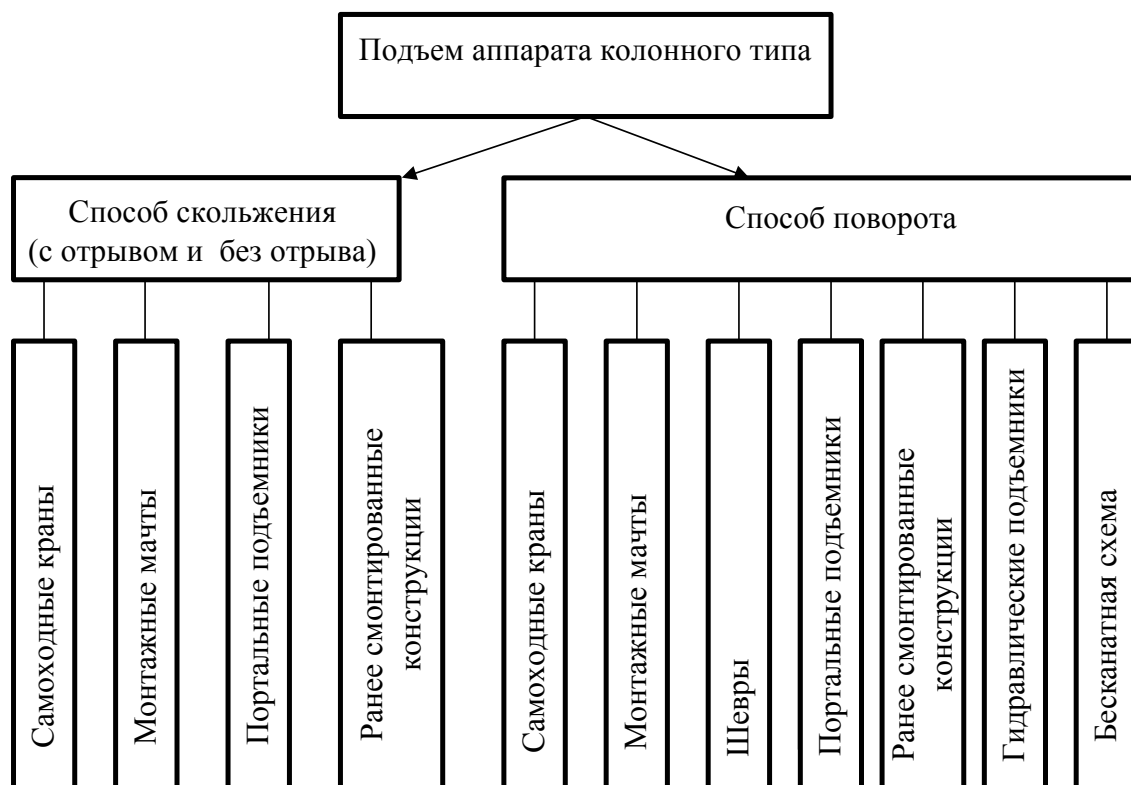


Рис. 3.1. Способы подъема аппарата различными грузоподъемными механизмами

Экономическая эффективность монтажа зависит от конструкции подъемных средств; их массы; грузоподъемности; необходимого числа лебедок, полиспастов, якорей; диаметров и длин стальных канатов; площади, занимаемой устройствами.

3.1. Монтаж аппаратов способом поворота вокруг шарнира

В качестве поворотного устройства для подъема аппаратов используется шарнир на разрезной опоре (рис. 3.2). Опора аппарата устанавливается в проектное положение, выверяется и крепится к фундаменту болтами. Размечается место разреза опоры. Ниже места разреза привариваются нижние части шарнира, выше – верхние части шарнира. После этого опора разрезается, кромки реза подготавливаются к последующей сварке после завершения монтажа. Отрезанная часть опоры поворачивается на 90° , к ней пристыковывается и приваривается устанавливаемый аппарат. До подъема на аппарат наносится изоляция, устанавливаются кожуха, обслуживающие площадки, трубопроводы.

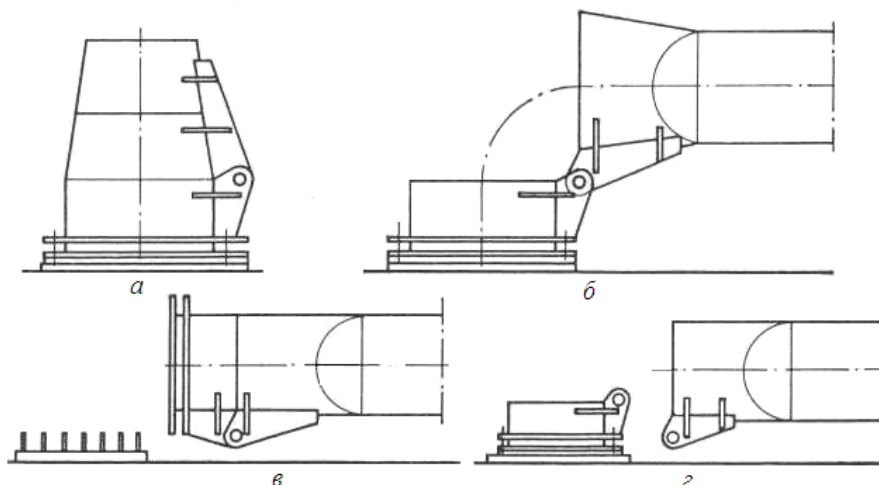


Рис. 3.2. Установка шарнира:

а – установка опоры на фундаменте, установка шарнира на опору; *б* – разрезание опоры, разворот ее верхней части, пристыковка аппарата; *в* – пристыковка опоры к аппарату, установка шарнира; *г* – разрезание опоры, установка нижней части опоры на фундаменте, заведение аппарата в шарнир

Возможна иная последовательность установки шарнира. Опора пристыковывается к аппарату и приваривается. Намечается линия разреза опоры, приваривается шарнир. Затем опора разрезается, и отрезанная часть крепится на фундаменте. После этого краном аппарат подводится к опоре для соединения верхней и нижней части шарнира.

3.2 Монтаж аппаратов способом скольжения низа аппарата

Подъем методом скольжения обеспечивает горизонтальное перемещение опоры аппарата. При подъеме кранами допустимо отклонение полиспаста от вертикали не более 3° , поэтому обязательным является подтаскивание опоры лебедкой.

Для крупных аппаратов используются специальные сани или тележки, которые перемещаются по рельсовым путям. Для предотвращения скатывания аппарата с тележки с двух сторон на нее укладывают шпалы. Монтажные сани применяются при весе аппаратов до 100 кН. Сани и тележки перемещаются лебедками с полиспастами или тракторами. Коэффициент трения скольжения саней изменяется от 0,7 (сталь по суглинку) до 0,3 (сталь по песку и глине). Коэффициент трения скольжения для пары сталь-сталь составляет 0,15, а при наличии смазки – 0,05...0,12. Коэффициент трения качения (сталь-сталь) для тележек равен 0,005.

3.3. Устройство для строповки

Аппараты снабжаются специальными устройствами, служащими для строповки: крюк, ушки, монтажный (ложный) штуцер.

Устройства в форме крюка удобны при подъеме аппарата в несколько этапов, когда после завершения первых этапов подъема требуется провести расстроповку. В этом случае захватное устройство крана под действием собственного веса выводится из крючков, приваренных на корпусе аппарата (рис. 3.3, *а*).

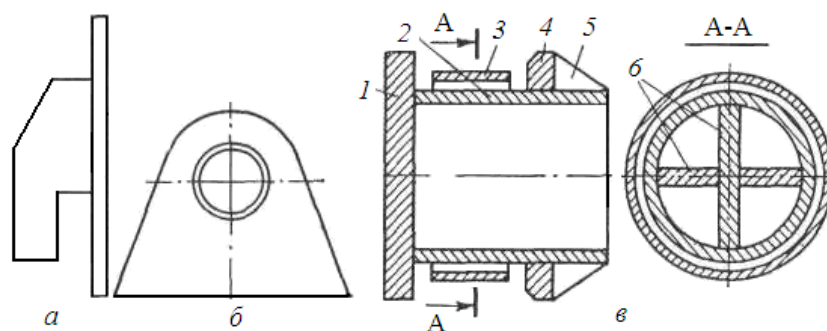


Рис. 3.3. Устройства для строповки аппаратов:
а – крюк; *б* – ушко; *в* – монтажный (ложный) штуцер;
1 – стенка аппарата; 2 – обрезок трубы; 3 – обойма;
4 – фланец; 5 – косынка; 6 – ребра жесткости

Ушки используются при строповке аппарата за крышку, количество ушек обычно равно трем (рис. 3.3, *б*).

Ложный штуцер (рис. 3.3, *в*) не имеет входного отверстия в аппарат и служит только для монтажа и демонтажа аппарата. Обойма вращается вместе со стропом, предохраняя его от истирания. Для лучшего вращения обоймы под нее набивается солидол. Фланец предохраняет строп от соскальзывания. На аппарате обычно устанавливается два ложных штуцера.

При отсутствии на аппарате монтажных цапф используется установка на корпусе аппарата хомута (бандажа), снабженного устройствами для строповки.

3.4. Стropовка колонных аппаратов

Стropовка – важнейшая и трудоемкая операция, на которую отводится 10...15 % общего времени монтажа.

При выборе строповки учитывают:

- 1) массу, габариты, конструкцию, материал и расположение центра масс поднимаемого аппарата;
- 2) количество и характеристику грузоподъемных средств;

3) высоту и конфигурацию фундамента под аппарат.

Рассмотрим часто встречающиеся схемы строповки колонных аппаратов (рис. 3.4). В том случае, если можно приварить монтажные штуцера к головке аппарата и высота подъема крюка обеспечивает размещение аппарата в подстреловой зоне, его стропят за два монтажных штуцера стропом (рис. 3.4, а). При этом способе строповки рекомендуется применять подкладки, исключая повреждение корпуса аппарата, или универсальную распорную траверсу (рис. 3.4, б). Часто аппарат стропят за центральный штуцер в верхней крышке канатом, закрепленным за поперечину, которая укреплена на внутренней поверхности крышки (рис. 3.4, в) или за один из боковых технологических штуцеров с поперечиной (рис. 3.4, г).

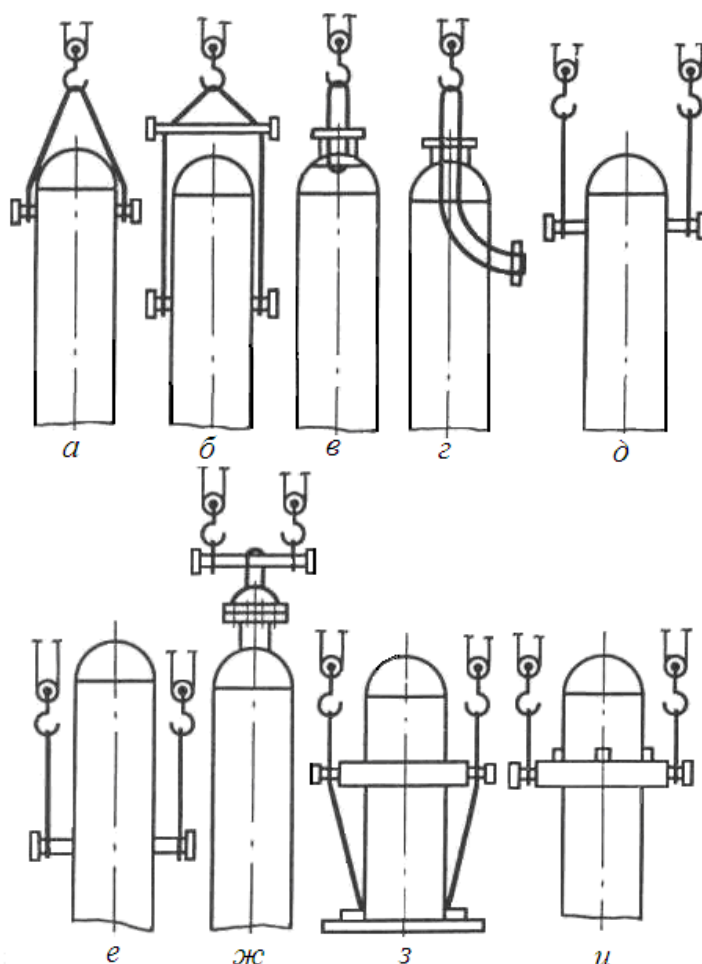


Рис. 3.4. Стropовка колонных аппаратов

При использовании двух кранов или двух монтажных мачт аппарат наиболее удобно стропить за штуцера, приваренные сверху (рис. 3.4, д). Если

высота подъема крюков крана недостаточна, применяют нормальные или удлиненные штуцера, приваренные к средней части аппарата (рис. 3.4, в).

В случаях, когда монтажные штуцера не выдерживают нагрузки от собственного веса аппарата, применяют схему строповки с выступающими концами трубы или балки для крепления за нее крюков. В этом случае толстостенную трубу или балку пропускают сквозь корпус аппарата, используя технологические штуцера.

Если высота подъема крюков крана достаточна для строповки за центральный штуцер с применением балансирующей траверсы, то траверсу навешивают канатом за строповочный узел, надеваемый на центральный штуцер (рис. 3.4, ж).

При подъеме вертикальных аппаратов, подвергшихся термической обработке, не допускается приваривать хватные приспособления к корпусу.

В этом случае, как и при подъеме тонкостенных аппаратов, применяют бандажное кольцо, выполненное из двух половин с двумя приваренными штуцерами. Кольцо закрепляют на аппарате в горизонтальном положении и соединяют с основанием аппарата канатами (рис. 3.4, з). Используют также бандажное кольцо (хомут), состоящее из двух полухомутов, удерживаемых от смещения вверх ограничительными планками или выступами.

3.5. Монтаж мачтами

Схемы монтажа аппаратов одной мачтой представлены на рис. 3.5. Способы *а* и *б* применяются при монтаже методом скольжения, когда опорная часть аппарата скользит по земле в начальный период подъема, а затем отрывается от земли для установки на фундамент. В начальный период подъема аппарат поднимается полиспастом мачты, а его опорная часть скользит по направляющим. На втором этапе подъема аппарат поднимается и заводится на фундамент.

При строповке высоких аппаратов за корпус (рис. 3.5, б) в поднятом положении аппарат отклоняется от вертикали, что затрудняет его установку на фундамент. Допустимое отклонение от вертикали составляет 15° . С учетом этого отклонения определяется место строповки.

Подъем методом поворота возможен в один прием (рис. 3.5, в) или в два приема с дотягиванием (рис. 3.5, г). В первом случае на полиспаст и задние расчалки мачты действуют большие усилия, т. к. центр тяжести аппарата далеко отстоит от основания мачты. При одновременном подъеме двух аппаратов (рис. 3.5, д) благодаря симметричной нагрузке мачта работает на сжатие без изгибающих моментов, в результате чего

грузоподъемность мачты при этом способе возрастает. В качестве мачты могут использоваться ранее установленные аппараты. Для этого достаточно оснастить аппарат грузовым полиспастом и расчалками.

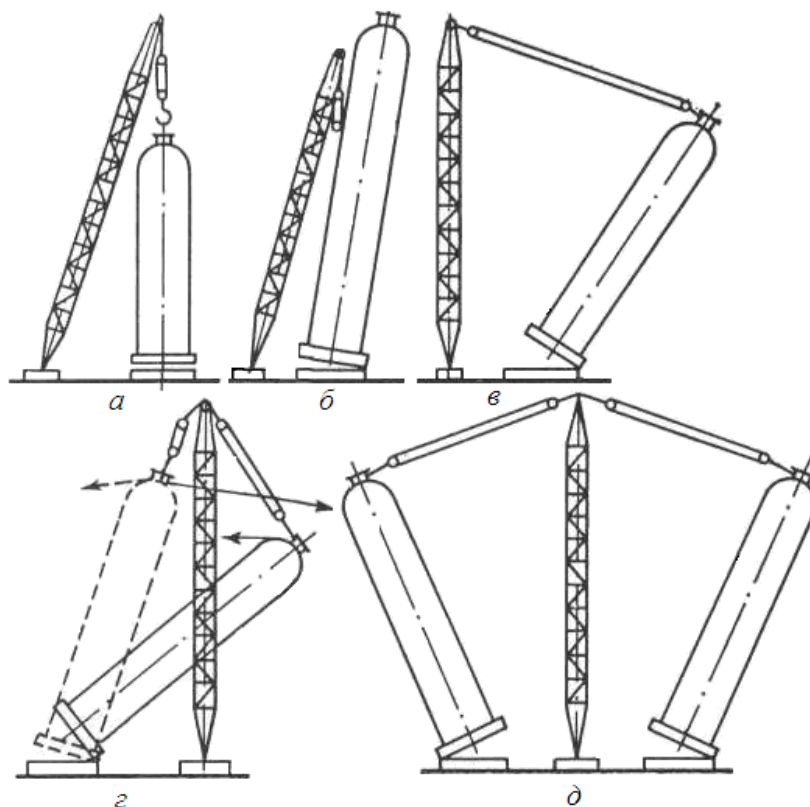


Рис. 3.5. Схема монтажа аппаратов одной мачтой:
a – стропкой за верхнюю часть; *б* – стропкой за корпус с наклоном мачты;
в – подъем поворотом аппарата; *г* – подъем поворотом с наклоном мачты;
д – подъем двух аппаратов

Все способы подъема аппаратов одной мачтой применимы и при подъеме аппаратов двумя мачтами. Две мачты применяются в том случае, когда грузоподъемность одной мачты недостаточна. Подъем спаренными мачтами особенно удобен при стропке за корпус аппарата, т. к. в этом случае удастся сохранить вертикальное положение поднятого аппарата (рис. 3.6.).

Сравнивая способы скольжения и поворота, можно отметить следующие их достоинства и недостатки.

Достоинства способа скольжения:

- наиболее простой;
- требует минимальных затрат на подготовительные работы и оснастку.

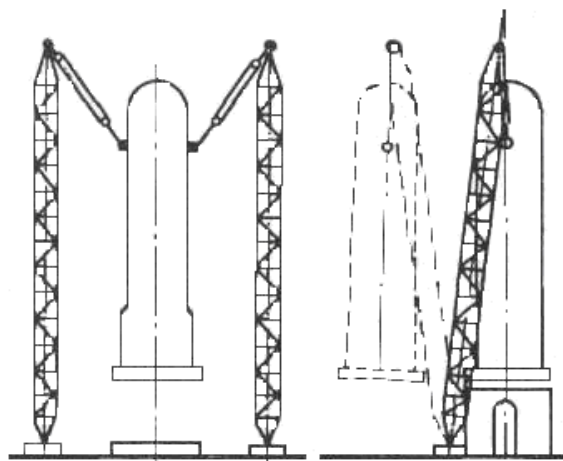


Рис. 3.6. Подъем аппарата двумя мачтами с их наклоном

Недостатки:

- грузоподъемность монтажных механизмов должна быть равна весу аппарата или превосходить его;
- повышенное требование к проверке такелажной оснастки, поскольку максимальная нагрузка на оснастку воздействует только в конце подъема.

Достоинства способа поворота вокруг шарнира:

- грузоподъемность монтажных механизмов может быть значительно меньше веса аппарата (немного более 50 % от веса аппарата);
- максимальная нагрузка на такелажную оснастку действует в первые моменты подъема, а затем по мере подъема аппарата уменьшается.

Недостатки:

- требует более высоких затрат на подготовительные и вспомогательные работы, связанные с изготовлением и установкой шарнира.

3.6. Выверка и закрепление колонных аппаратов

Прежде чем освободить аппарат, закрепленный на крюке крана или полиспастах, его выверяют по высоте и на вертикальность. Особое внимание уделяют выверке вертикальности ректификационных колонн, которую осуществляют двумя теодолитами, расположенными в плане на взаимно-перпендикулярных осях. Если аппарат не изолирован, то его выверяют по образующим или по нанесенным до его установки рискам. Четыре риска наносят яркой краской под углом 90° одна к другой вверху аппарата и четыре риска соосно верхним внизу. Если аппарат намерено монтировать с нанесением изоляции, то до изоляции на корпусе аппарата приваривают бобышки с резьбой, в которые ввинчивают репе-

ры, расположенные на аппарате аналогично рискам. Реперы должны выступать над изоляцией.

Выверенный аппарат фиксируют, затягивая гайки фундаментных болтов. Зазоры между фундаментом и опорной поверхностью аппарата заполняют бетонной смесью и в течение 30 минут после окончания подливки аппарат выверяют. Отклонение от вертикали насадочных колонн не должно превышать 0,3 % высоты аппарата и составляет не более 35 мм. Отклонение от вертикали ректификационных колонн высотой до 50 м, при соотношении высоты H к диаметру D ($H/D = 5$), не должно превышать 0,1 % высоты аппарата и составлять не более 15 мм. При $H/D = 8$ отклонение от вертикали не должно превышать 0,03 % высоты аппарата и не должно составлять более 30 мм.

В последнее время применяют безвыверочный монтаж аппаратов колонного типа. Сущность такого монтажа заключается в том, что в фундамент под аппарат заделывают отфрезерованные опорные пластины, на которые в дальнейшем устанавливают аппарат с обработанной опорной плоскостью.

4. МОНТАЖ ТЕПЛООБМЕННИКОВ

Вес и размеры выпускаемых в настоящее время теплообменников позволяют транспортировать их к месту монтажа в полностью собранном виде. Для транспортирования используют железнодорожные платформы, трейлеры, автомашины, сани и др.

Теплообменные аппараты устанавливают на нулевой отметке или на постаментах. Для теплообменников, размещаемых на нулевой отметке, устраивают фундамент в виде двух железобетонных столбов с анкерными болтами под опоры. Теплообменные аппараты устанавливают на подвижную и неподвижную опоры. Болты на подвижной опоре перемещаются в овальном отверстии в направлении температурного удлинения аппарата. Между корпусом и опорами аппарата должны помещаться подкладки из листовой стали, предотвращающие вмятины на корпусе. К корпусу вертикально расположенных теплообменников вместо опор приваривают лапы с ребрами жесткости. Под теплообменники, монтируемые на постаментах, специальные фундаменты не устраивают, а крепят их к балкам перекрытий здания.

Монтаж теплообменных аппаратов выполняют с применением стреловых самоходных кранов. Если грузоподъемность крана недостаточна, практикуется установка теплообменников с помощью двух кранов, работающих строго согласованно.

Теплообменники, размещенные в два яруса и больше, целесообразно поднимать крупными блоками из нескольких аппаратов после их взаимной трубопроводной обвязки. При подъеме блок обвязанных теплообменников заключают в решетчатый жесткий контейнер, за который и производят строповку.

Вертикальность теплообменников выверяют по уровню или отвесу, а горизонтальность – только по отвесу.

В зависимости от использования одного или двух кранов строповку горизонтальных аппаратов осуществляют различными способами (рис. 4.1).

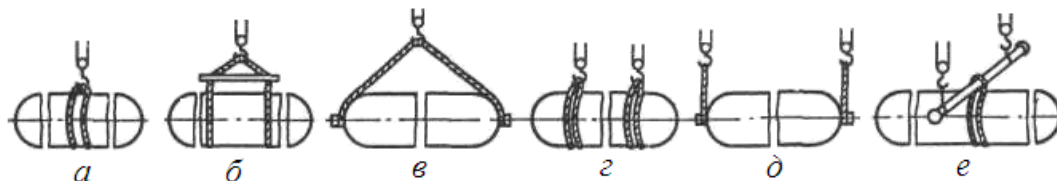


Рис. 4.1. Способы строповки горизонтальных аппаратов:

a – одним краном с обвязкой канатом за среднюю часть аппарата «на удав»;
б – универсальной траверсой; *в* – за два монтажных штуцера; *г* – двумя кранами «на удав»; *д* – спаренными кранами за два или четыре штуцера; *е* – балансирной траверсой с креплением к аппарату за среднюю часть

При ограниченной высоте подъема крюка крана места строповки можно расположить на днище аппарата ниже его горизонтальной оси, но в этом случае на каждом днище (по обе стороны его вертикальной оси) следует приваривать два монтажных штуцера.

5. МОНТАЖ ЦИЛИНДРИЧЕСКИХ РЕЗЕРВУАРОВ

Вертикальные цилиндрические резервуары находят применение на многих заводах для хранения нефтепродуктов и других жидкостей. Объем резервуаров может составлять 200, 400, 700, 1000, 2000, 3000, 5000, 10000, 20000, 30000, 50000 м³. Технология изготовления и монтажа цилиндрических резервуаров хорошо отработана.

При сооружении цилиндрических резервуаров используют метод рулонирования, при котором стенки, днища, центральные части плавающих крыш и понтонов изготавливают и поставляют на монтажную площадку в виде рулонированных полотнищ, а покрытия, короба понтонов и плавающих крыш – укрупненными элементами.

Монтаж резервуаров включает в себя следующие этапы:

- 1) подготовку монтажной площадки;
- 2) монтаж и разметку днищ;
- 3) монтаж корпуса резервуара;
- 4) сборку и установку покрытий.

Подготовка монтажной площадки. Характер подготовки основания под резервуар зависит от вместимости резервуара и вида грунта. Для небольших резервуаров вместимостью до 5000 м³ для устройства основания расчищают площадку, срезая с поверхности растительный слой. Затем в образовавшуюся выемку засыпают местный грунт слоями по 15...20 см, которые затем уплотняются послойно катком. На горизонтальную поверхность грунта насыпают песчаную подушку, которую также уплотняют. Поверхность песчаной подушки должна иметь уклон от центра к краям (как правило, уклон от центра к периферии равен 1:120). Диаметр основания делают на 1,5 м больше диаметра резервуара. Поверх песчаной подушки укладывают изоляционный слой из водоотталкивающих материалов, предохраняющих днище от коррозии. В качестве изолирующего слоя используют песчано-битумный состав или смесь песка с мазутом. Можно также перед монтажом на листы днища с внешней стороны наносить в два слоя антикоррозионное покрытие (например, асфальтовый лак).

Резервуары большего объема сооружают в зависимости от грунта на сплошном бетонном основании или на основании, представляющем собой железобетонный кольцевой фундамент, под который устраивают основание, как было описано выше.

Перед монтажом резервуаров проверяют правильность разбивки его осей, возможность отвода поверхностных вод, образовавшихся вокруг основания, и обозначают его центр.

Монтаж и разметка днища. Днище доставляют на монтажную площадку в виде трех-четырёх полотнищ, свернутых в один рулон, – для резервуаров вместимостью 10000 м³ и в два рулона – для резервуаров вместимостью 20000 м³. Кроме того, на каждый резервуар поставляют сегментные окрайки днищ. Рулон на заводе формируют таким образом, что во внутренней его части размещают средние элементы днища, а снаружи – крайние элементы. Поэтому сначала разворачивают крайние элементы днища, а затем – средние.

Монтаж днища начинают с укладки в проектное положение окраек. Их укладывают по радиусу, превышающему проектный на величину усадки кольца окраек после сварки (10...15 мм). После окончания сборки кольца окраек проверяют отсутствие изломов в стыках, отсутствие прогибов и выпуклостей, горизонтальность кольца окраек.

Рулоны днища накатывают на основание с помощью тракторов, применяя устройство, которое использовалось на заводе для наворачивания полотнища на центральную стойку. Если устройство отсутствует, то рулон обвивают петлей из каната, конец которого прикрепляют к трак-

тору, после чего перерезают планки, препятствующие раскручиванию рулона. Ослабляя или затягивая петлю, регулируют скорость развертывания рулона.

В тех случаях, когда после разрезки планок рулон не раскручивается, край рулона сдерживают, приворачивают к рулону скобу, закрепляют к ней канат и с помощью трактора развертывают рулон.

После развертывания рулонов их перемещают один к другому так, чтобы можно было сварить (рис. 5.1). Элементы днища подтаскивают с помощью салазок.

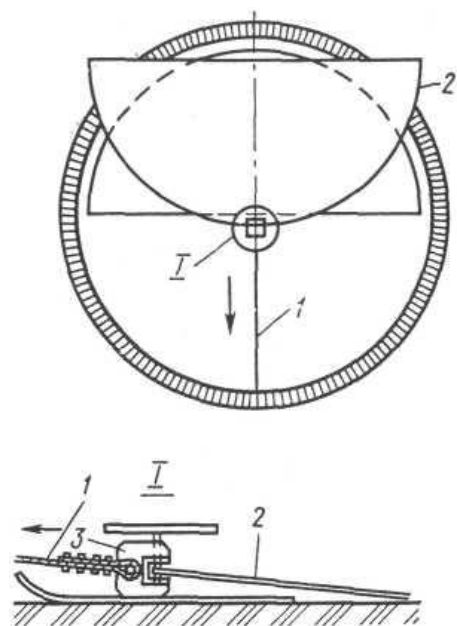


Рис. 5.1. Приспособление для подтаскивания элементов днища:

1 – канат; 2 – элемент рулона;
3 – струбина

Конструкция салазок должна обеспечить сохранность изоляционного слоя при их передвижении. Перед сваркой днища проверяют соответствие его размеров проектным и правильность расположения и зачистки прихваток.

Продольные нахлесточные швы полотнищ сваривают от центра к крайкам. После монтажа днища и проверки качества сварки определяют центр днища и приваривают к нему разметочное устройство. С помощью чертилки наносят кольцевые риски для установки ограничительных уголков по наружному радиусу резервуара, для контроля вертикальности стенки, для размещения опорной плиты под монтажную стойку. Наносят также риски, определяющие положение начала раз-

вертывания рулона корпуса, монтажных стыков, элементов щитов покрытия, приварки скоб для крепления расчалок и др.

Монтаж корпуса резервуара. Корпус резервуара изготавливают из одного или нескольких рулонов. Перед монтажом рулон осматривают, исправляют обнаруженные повреждения и закатывают его на днище.

Рулон 1 (рис. 5.2) устанавливают в вертикальное положение краном или с помощью шевра 5 методом поворота вокруг шарнира 6. Рулон должен располагаться так, что после подъема его основание должно занять положение 7. Затем рулон закрепляют на шарнире 6, а шевр 5 – на одной оси с шарниром. Канат 4 прикрепляют одним концом к шевру, другим – к стропу 2. Верхний конец шевра соединяют с верхним блоком

полиспаста 8, второй блок которого крепят к трактору 11. Сбегающий канат 9 полиспаста закрепляют на лебедке 10, находящейся на тракторе.

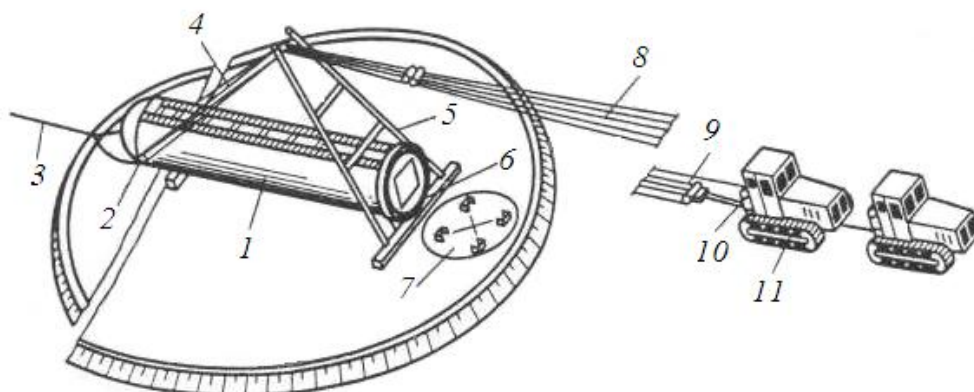


Рис. 5.2. Схема подъема рулона корпуса:

1 – рулон; 2 – строп; 3 – расчалка; 4, 9 – канаты; 5 – шевр; 6 – шарнир;
7 – положение основания рулона; 8 – полиспаст; 10 – лебедка; 11 – трактор

После подъема в нейтральное положение рулон плавно опускают на днище с помощью тормозных расчалок 3. Поднятый рулон должен находиться на месте начала разворота. Его устанавливают на поддон из листовой стали диаметром на 400 мм больше диаметра рулона. К поддону, чтобы он не сползал при развороте, приваривают ограничители.

Рулон стенки удерживается в сжатом свернутом состоянии с помощью планок, привариваемых по всей высоте к внешней кромке.

При разворачивании рулона возможно:

- 1) самопроизвольное распушивание витков рулона при срезании удерживающих планок;
- 2) резкое распушивание внешних витков во время разворачивания полотнища и даже свободно стоящего рулона;
- 3) обратное закручивание полотнища на некоторых участках;
- 4) отклонение разворачиваемого полотнища от вертикали из-за неровности поверхности основания и ветра.

Для плавного распушивания рулон обматывается двумя–тремя витками каната, который натягивается трактором. Канат одним концом крепится к трактору, вторым – за скобу, служащую для разворачивания рулона и привариваемую на высоте 500 мм (рис. 5.3). Так как за время разворачивания резервуара скобу приходится неоднократно обрезать и устанавливать на новое место, чтобы не портить полотнище резервуара, лист 3 остается на резервуаре после обрезания скобы.

На рулон устанавливается навесная лестница, с которой ведется срезка удерживающих планок. При разворачивании рулона начальная кромка фиксируется временным упором (рис. 5.4).

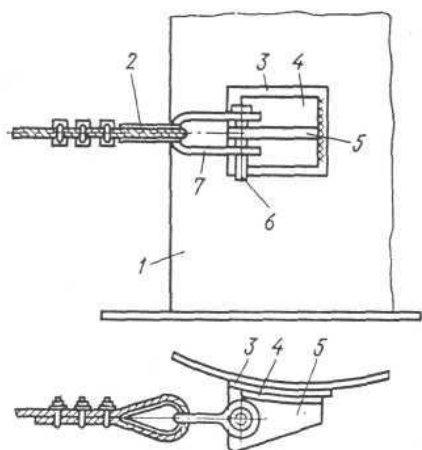


Рис. 5.3. Конструкция скобы для разворачивания рулона корпуса:
1 – корпус; 2 – канат; 3 – промежуточный лист; 4 – крайний лист; 5 – скоба; 6 – ось; 7 – петля

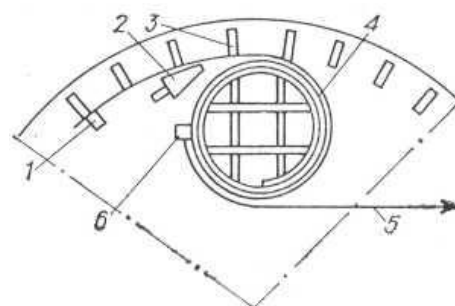


Рис. 5.4. Разворачивание рулона:
1 – временный упор; 2 – клиновое упор; 3 – ограничительная планка; 4 – рулон; 5 – канат; 6 – скоба

По мере разворачивания рулона возникает необходимость в приварке новых скоб. Для этого устанавливается клиновое упор, натяжение каната ослабляется до прижатия к клиновому упору, канат отсоединяется, скоба срезается и приваривается на поверхности рулона через 2...3 м длины полотна.

По мере разворачивания рулона полотно стенки прижимается к ограничительным пластинам и прихватывается сваркой к днищу. Сверху начальную кромку раскрепляют двумя расчалками из каната.

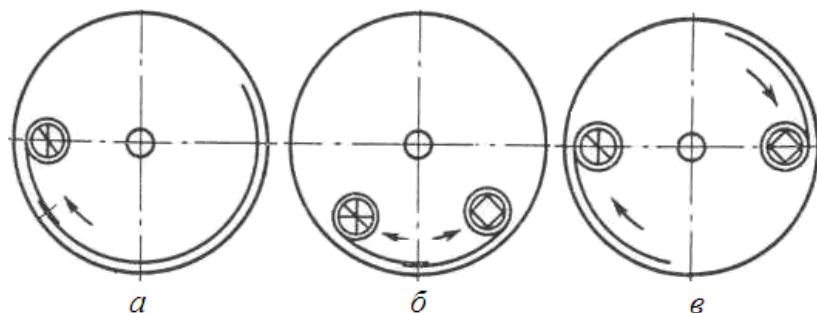


Рис. 5.5. Схемы разворачивания рулонов корпуса

Полотнища корпуса можно разворачивать несколькими способами. При последовательном способе (рис. 5.5, а) после развертывания одного рулона начинают раскручивание следующего. Раскручивание двух рулонов можно начинать с соединения их кромок (рис. 5.5, б). Можно также рулоны устанавливать в диаметрально противоположных точках и развертывать их в разных направлениях (рис. 5.5, в).

Сборка и установка покрытий. Монтаж покрытия начинают после развертывания рулона корпуса резервуара на 5...6 м. Устанавливают центральную стойку. Щиты покрытия монтируют стреловыми кранами по мере развертывания полотнищ стенки. Все плоские щиты сначала опускают вершиной на центральную стойку. После закрепления вершины щита его основание опускают на стенку резервуара. Щиты прихватывают к стенке один к другому.

Наиболее сложный процесс – замыкание и сварка монтажного стыка. Вертикальный шов замыкания корпуса сваривают обратноступенчатым способом одновременно с двух сторон с тем, чтобы не допустить больших внутренних напряжений в сварных швах. Замыкание корпуса производится внахлестку (для резервуаров емкостью до 10000 м³) или встык. После этого производится установка замыкающего щита покрытия и монтаж шахтной лестницы. Заключительной операцией является гидроиспытание резервуара.

Очистка и окраска резервуаров осуществляется с временных лесов или с приспособления, состоящего из подвесной многоярусной люльки, высота которой равна высоте резервуара. На площадки люльки рабочие поднимаются по монтажной лестнице. По мере выполнения работ люлька вручную передвигается по периметру резервуара.

6. МОНТАЖ СФЕРИЧЕСКИХ РЕЗЕРВУАРОВ

Монтаж шаровых (сферических) резервуаров отличается сложностью и требует особо квалифицированного исполнения. Технология монтажа определяется в зависимости от диаметра (от 9 до 33 м), толщины стенок (до 36 мм), конструкции опоры, характера и размеров заготовок и от наличия монтажно-сборочной оснастки. Основными элементами заготовки резервуаров являются лепестки. Их изготавливают горячей штамповкой, холодной штамповкой под мощными прессами, а также холодной прокаткой на вальцах.

При подготовке к монтажу сферических резервуаров выполняют входной контроль качества поставляемых лепестков оболочки и других

элементов резервуара; принимают фундамент; изготавливают и подготавливают к работе приспособления, стенды, манипуляторы для сборки резервуара.

При проверке качества поставки каждый лепесток оболочки устанавливают на ребро и проверяют заводскую маркировку, наличие рисок центра лепестка, керновку монтажных припусков. Измеряют каждый лепесток по дуге. Метровым шаблоном проверяют отклонение лепестка от проектной геометрической формы. Отклонения по краям лепестков проще всего проверить, укладывая один лепесток на другой на стенде. Если обнаружат дефекты, превышающие допускаемые отклонения, то монтаж резервуара начинают после того, как их устранят.

Фундамент под резервуар изготавливают одновременно с фундаментом под манипулятор. Манипулятор должен обеспечивать равномерное вращение оболочки резервуара в плоскостях, необходимых для сварки всех ее стыков, а также сохранение прочности и геометрической формы оболочки.

В настоящее время нашли применение два способа монтажа сферических резервуаров: постепенным наращиванием на фундаменте (горизонтальным или вертикальным методом) и сборкой из двух полусфер.

6.1. Монтаж сферических резервуаров горизонтальным методом

Монтаж сферических резервуаров вместимостью 600 м³ с оболочкой толщиной стенки 16 мм начинают с укрепления лепестков в полусферы и блоки, состоящие из двух, трех и четырех лепестков. Укрупняют лепестки на стендах. Монтажную сварку выполняют вручную, в некоторых случаях с помощью сварочных автоматов.

Полусферы собирают выпуклостью вверх или вниз. В первом случае вначале на стенд помещают нижние противоположные лепестки, к которым последовательно симметрично присоединяют последующие лепестки до образования полусферы. После сборки и монтажной сварки в полусфере устанавливают трубы жесткости, которые обеспечивают геометрическую форму полусферы при ее переворачивании.

Собранную нижнюю полусферу кранами переворачивают и устанавливают на кольцевую опору манипулятора. После сборки верхнюю полусферу помещают на нижнюю, подгоняют экваториальный стык и сваривают ручным способом. Собранную оболочку переносят двумя кранами на манипулятор и производят автоматическую сварку всех швов с наружной и внутренней сторон оболочки.

При сборке полусфер выпуклостью вниз на стенд сначала устанавливают четырехлепестковый блок. С противоположных сторон к нему пристыковывают двухлепестковые блоки.

Оболочки из укрупненных блоков (рис. 6.1) собирают на временном кольце, находящемся на опорных стойках резервуара или непосредственно на опоре манипулятора. На монтажную площадку доставляют лепестки и укрупняют в положении «на ребро» с помощью крана. Для придания жесткости укрупненным блокам их раскрепляют трубами.

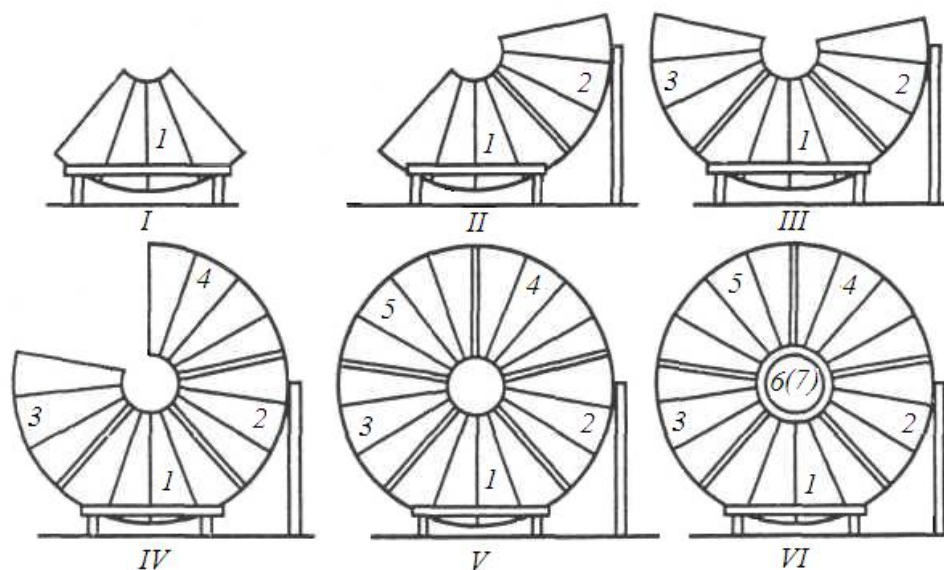


Рис. 6.1. Последовательность (I – VI) сборки оболочки сферического резервуара из трех четырехлепестковых (1, 4, 5) и двух трехлепестковых (2, 3) блоков

Блоки устанавливают на кольцо стреловыми кранами. Вначале в центре помещают 1 блок, с двух противоположных сторон к нему пристыковывают следующие два блока (2, 3). Трубы жесткости блоков удаляют только после полной сборки оболочки 4, 5, 6, 7. Внутри контура, ограниченного опорными стойками, вводят манипулятор и производят полную автоматическую сварку оболочки.

Последовательность сборки резервуаров вместимостью 200 м³ с толщиной стенки до 22 мм показана на рис. 6.2. Лепестки таких резервуаров поставляют в виде двух элементов, один из которых на 1 м длиннее другого. На сборочный стенд краном укладывают длинный элемент лепестка, затем – короткий. Сверху к собранному первому лепестку пристыковывают длинный и короткий элементы второго лепестка и проверяют увод кромок лепестков внутрь или наружу и их смещение. Затем прихватывают стыки и сваривают их ручным подварочным

швом, выдерживая зазор по всей длине стыка. В собранном блоке монтируют трубу жесткости, после чего его снимают со стенда и помещают на ребро на ровной площадке.

При укрупнении лепестков в трехлепестковые блоки собранный двухлепестковый блок устанавливают на элементы третьего лепестка (рис. 6.2, *a*).

При сборке четырехлепесткового блока (рис. 6.2, *б*) совмещают два двухлепестковых блока. Собранные блоки последовательно монтируют на опорное кольцо. Базой при этом служат риски по центру (экватору) лепестков. После монтажа шести блоков монтируют днище и купол.

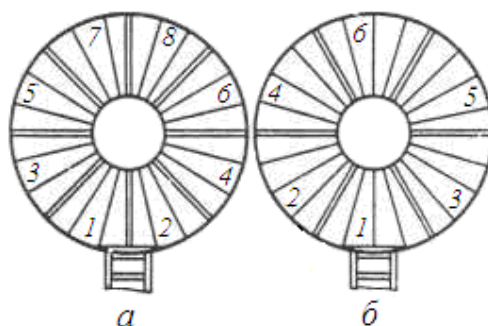


Рис. 6.2. Последовательность сборки оболочки сферического резервуара из трех- (*a*) и четырехлепестковых (*б*) блоков

Под собранной оболочкой устанавливают манипулятор и производят автоматическую сварку всех стыков с наружной и внутренней стороны. Внутреннюю смотровую лестницу монтируют при монтаже первого блока или перед установкой последнего.

6.2. Монтаж сферических резервуаров вертикальным методом

Вертикальным методом можно собирать сферические резервуары непосредственно в проектном положении.

Перед сборкой лепестки укрупняют в двухлепестковые блоки. Затем на центральную монтажную стойку в горизонтальном положении устанавливают купол и днище. При этом расстояние между куполом и днищем соответствует диаметру оболочки. Далее центральную стойку с куполом, днищем, смотровой лестницей помещают в вертикальное положение на временную опору и монтируют на фундаменте проектные опорные стойки. После этого краном монтируют последовательно двухлепестковые блоки в вертикальном положении (рис. 6.3) и крепят к куполу и днищу. После окончания сборки оболочки производят автоматическую сварку стыков лепестков.

Монтаж резервуаров вместимостью 2000 м³ выполняют аналогично, укрупняя лепестки в двух-, трехлепестковые блоки. Для обеспечения жесткости монтажных соединений при креплении блоков к центральной монтажной стойке, куполу и днищу дополнительно с внутренней стороны приваривают кольцо с подкосами. По верху купола сооружают круговое ограждение, к которому крепят передвижную монтажную лестницу для обслуживания внешней стороны собираемой оболочки.

После установки и закрепления первого блока монтируют последующие блоки по (или против) часовой стрелке, при этом с наружной стороны очередного монтируемого блока временно располагают опорные стойки резервуара. Монтируемые блоки соединяют между собой скобами, клиньями, прихватками. Монтажные стыки между блоками сваривают ручным подварочным швом с внутренней стороны. При такой последовательности получается один замыкающий шов.

После установки всех блоков подгоняют купол и днище, обрезая монтажные припуски концов лепестков. Затем сваривают кольцевые швы купола и днища.

6.3. Монтаж резервуаров из двух полусфер

Более индустриальным следует считать монтаж резервуаров из двух полусфер, которые до установки на фундамент собирают на специальном стенде. Полусферы на заводе-изготовителе подвергаются контрольной сборке на аналогичном стенде, после чего маркируют лепестки и стыкуемые кромки. На монтажной площадке лепестки полусфер сваривают попарно автоматами. Затем такие укрупненные блоки стыкуют на стенде и прихватывают короткими швами.

При сборке нижней полусферы необходимо правильно расположить ее на стеллаже относительно проектных осей, чтобы после переворачивания вниз днищем полусферу поднимали и ставили на фундамент без разворота.

После сборочной операции проверяют правильность сборки полусферы. Далее проводят сварку стыковых соединений двумя слоями. Для придания жесткости полусфере при подъеме и переворачивании внутри

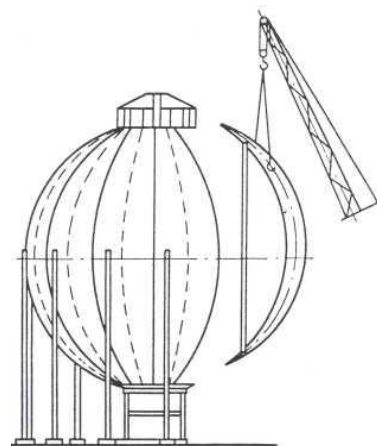


Рис. 6.3. Сборка оболочки сферического резервуара вертикальным методом

устанавливают распорки из труб диаметром 100 мм на расстоянии 300 мм от края. Для распорок применяют 4...5 труб, сваренных между собой.

Подъем и установку полусфер аппарата выполняют двумя мачтами или двумя самоходными стреловыми кранами. Нижнюю полусферу поднимают и устанавливают двумя мачтами следующим образом.

Для крепления подвижных блоков полиспастов к полусфере приваривают ложные штуцеры, на которые надевают стропы диаметром 30 мм. Для приварки ложных штуцеров на расстоянии 1,5 м от экваториального кольца с двух сторон приваривают две сферические накладки диаметром 500 мм, толщиной 14...16 мм. На каждый штуцер закрепляют трос диаметром 26 мм, предназначенный для оттяжки полусферы в правую сторону при подъеме со стеллажа до переворачивания и в левую сторону – после переворачивания при опускании на фундамент. Так как центр тяжести полусферы вначале располагается выше ложных штуцеров, она под действием собственного веса медленно переворачивается. Для установки верхней полусферы к нижней приваривают направляющие планки.

После подъема и установки нижней полусферы приступают к сборке верхней полусферы. Стыковые соединения у верхней полусферы собирают и сваривают так же, как у нижней. Для подъема полусферы с наружной стороны приваривают к накладкам ложные штуцера. Внутри полусферы для жесткости приваривают распорки. После установки верхней полусферы подгоняют экваториальный шов с применением сборочных приспособлений, а затем сваривают.

7. ИСПЫТАНИЯ НА ПРОЧНОСТЬ И ПЛОТНОСТЬ СОСУДОВ

В зависимости от оборудования и условий его эксплуатации монтажные организации проводят различные испытания.

Аппараты колонного и горизонтального типа. Вертикальные цилиндрические неизолируемые аппараты высотой до 8 м испытывают в вертикальном положении гидравлическим способом путем заполнения их водой до пробного давления. Числовое значение пробного давления, порядок его наращивания, время выдержки аппарата, порядок сброса давления до рабочего определяются программой испытания.

Крупногабаритные аппараты значительной высоты, устанавливаемые на фундаменте, нельзя испытывать водой, т. к. после заполнения водой собственный вес таких аппаратов значительно больше расчетного. В некоторых случаях гидравлические испытания не проводят из-за

отсутствия воды. В таких случаях выполняют пневматические испытания воздухом или инертным газом. Перед испытанием аппарат подвергают тщательному осмотру. При пневматических испытаниях запрещается обстукивать аппарат. Плотность сварных швов и разъемных соединений проверяют с помощью мыльного раствора. Порядок повышения и снижения пробного давления зависит от величины давления. Например, при давлении до 2 МПа продолжительность снижения давления – 30 мин, при давлении от 5 до 10 МПа – 90 мин.

Цилиндрические резервуары. В процессе монтажа резервуаров производят испытания днища, сварных швов корпуса, настила кровли. Днище испытывают после монтажа корпуса и перекрытия. Испытания проводят методом химических реакций или вакуумной камерой.

При испытании методом химических реакций под днище подают аммиак через несколько трубок длиной 2,5...3 м, диаметром 12...15 мм, равномерно расположенных по окружности днища резервуара. По периферии днища уплотняют изоляционным материалом. Аммиак подают под небольшим избыточным давлением. При наличии в сварных швах днища пор и трещин аммиак проходит через них наружу и реагирует с индикатором (посинение красной лакмусовой и покраснение фенолфталеиновой бумаги, смоченной дистиллированной водой).

В зимнее время для лучшего распространения аммиака днище рекомендуется подогревать или впускать под него сжатый воздух вместе с аммиаком.

Окончательно резервуар испытывают водой, постепенно заполняя его: при этом верхний люк должен быть открыт. Во время заполнения резервуара следят за его состоянием, в том числе за осадкой основания. При появлении в корпусе течей и отпотевания наполнение резервуара приостанавливают, сливают воду ниже дефектного места, вырубая дефектное место и заваривают его.

Испытательное давление определяют конструкцией резервуара. Например, резервуары вместимостью до 5000 м³ выдерживают 24 ч, резервуары большего объема – 72 ч.

При значительной неравномерной осадке основания резервуара следует слить воду, деформированные участки днища поднять домкратами и подбить под днище песок в местах осадки. Проверку выполняют нивелированием по периметру, замеряя положение в восьми точках на расстоянии одна от другой не более шести метров. Допускаются просадки не более 50 мм между смежными точками и не более 100 мм между противоположными.

8. ТЕХНИКА БЕЗОПАСНОСТИ ПРИ МОНТАЖЕ ТЕХНОЛОГИЧЕСКОГО ОБОРУДОВАНИЯ

При монтаже технологического оборудования предприятий химической и нефтяной промышленности необходимо строго соблюдать требования СНиП III-4-8 «Техника безопасности в строительстве».

Решающим фактором безопасного ведения монтажных работ является соблюдение производственной и трудовой дисциплины.

Трудовая дисциплина заключается:

- в соблюдении правил, регулирующих отношения между работающими в процессе совместного труда;
- в соблюдении правил внутреннего распорядка, установленных режимов труда и отдыха.

Производственная дисциплина заключается в соблюдении:

- действующих правил техники безопасности;
- технологической дисциплины;
- правил эксплуатации оборудования, ручных машин и инструмента, оснастки.

К работам по производству монтажа допускаются лица, достигшие 18-летнего возраста, прошедшие медосмотр, обученные правилам ТБ, имеющие удостоверение о проверке знаний и прошедшие инструктаж по ТБ непосредственно на рабочем месте.

Монтаж аппаратов колонного и башенного типа. При подготовке к монтажу и перед их подъемом проверяют соответствие грузоподъемных механизмов, канатов, стропов, якорей.

Перед подъемом необходимо убедиться в надежности установленных площадок, лестниц и обвязывающих аппарат трубопроводов, а также в том, что выступающие части аппарата и сами аппараты не задевают за конструкции подъемных механизмов и сооружений, расположенных вблизи. Колонны, масса которых близка к грузоподъемности механизма, следует поднимать в два приема. Сначала груз поднимают на высоту 20...30 см и в таком положении проверяют подвеску и устойчивость аппарата. Затем осуществляют основной подъем. В процессе подъема контролируют отклонение полиспастов, наклон мачт, подъемников, шевров, высоту подъема и скорость ветра.

Работу прекращают при плохой видимости при скорости ветра более 9 м/с. Аппараты следует закреплять от раскачивания, самоопускания при вынужденной остановке подъема. Необходимо следить, чтобы аппарат не соприкасался с грузоподъемными средствами и близко расположенными конструкциями. Поднимают и опускают груз, поворачива-

ют платформу и перемещают краны по сигналу такелажника. Сигнал «Стоп» выполняется немедленно. Растроповку аппарата производят после их надежного закрепления. Запрещается отрывать от грунта заземленный или примерзший груз; стаскивать, не приподнимая, оборудование с опорных конструкций; волочить или подтаскивать груз при косом положении полиспаста; выравнивать, поправлять стропы, вытаскивать стропы из-под аппарата с помощью крюка; поднимать аппараты вместе с людьми и поддерживать их руками.

Монтаж сферических резервуаров. При монтаже резервуаров большая часть операций проводится на высоте. К самостоятельным верхолазным работам разрешается допускать лиц не моложе 18 и не старше 60 лет, имеющих стаж верхолазных работ не менее одного года и разряд не ниже третьего.

К работам на высоте относятся те, при ведении которых рабочий находится на расстоянии более 1 м от поверхности грунта, перекрытия, настила. Работа на высоте должна проводиться только с лесов и подмостей, подъем одной отметки лесов на другую – с лестниц-стремянков. Уклон стремянок не должен превышать 1:3. Во избежание сдвига низ стремянок и лестниц должен быть таким, чтобы можно было работать стоя на ступени, находящейся на расстоянии не менее 1 м от верхнего конца лестницы; при этом рабочий должен прикрепляться карабином предохранительного пояса к надежным элементам конструкций.

Верхолазными считаются все работы, которые выполняются с конструкций или временных монтажных приспособлений, находящихся на высоте 5 м от поверхности грунта, перекрытия или настила. Работы, относящиеся к категории сложных и особо опасных, проводятся по письменному наряду-допуску, в котором указываются конкретные меры по созданию безопасных условий труда. Сюда относятся работы на высоте более 1 м; работы в двух и более ярусах; работы на эстакадах; работы в действующих цехах, колодцах, закрытых емкостях; подъем груза, близкого по весу к грузоподъемности крана.

Половина травм происходит при строповке, перемещении, установке и укладке грузов. В основном травмируются ноги при падении переносимых грузов. Один человек может поднимать узлы весом не более 500 Н. Подъем более тяжелых узлов одним человеком *запрещается*.

Монтажный персонал должен являться на рабочее место в исправной одежде и с защитными средствами (каска, защитные очки, предохранительный пояс). *Запрещается* выходить на монтажную площадку без каски и находиться под грузом, перемещаемым краном.

Работы на высоте более 1,5 м без подмостей проводятся с предохранительными поясами. Для переноски и хранения инструмента, крепежа и мелких деталей монтажники должны быть снабжены ящиками или сумками.

Рабочие места, расположенные на высоте более 3 м, должны иметь подмости, оборудованные прочными перилами. Настилы и подмости высотой более 1 м должны иметь перила и бортовую доску высотой не менее 15 см, предотвращающую падение с подмостей деталей и инструмента. Ширина подмостей должна быть не менее 0,8 м.

Одновременное выполнение работ в двух и более ярусах на одной вертикали без соответствующих защитных средств *не разрешается*. При необходимости для защиты работающих на нижних отметках должны быть устроены козырьки, натянуты защитные сетки и т. п.

Монтаж цилиндрических резервуаров. При монтаже резервуаров соблюдают следующие правила ТБ. При накатывании рулонов рабочие должны находиться со стороны торцов рулона – спереди и сзади. При разворачивании полотнищ днища резервуара впереди рулона на расстоянии 30 м, а также при подъеме рулонов в радиусе 20 м от трубы шарнира и под канатами не должны находиться люди.

При разворачивании рулонов корпуса планки, удерживающие начальную кромку полотнища, срезают последовательно, начиная с верхней. Рабочий, срезающий планки, стоит на монтажной лестнице, прикрепившись к ней предохранительным поясом. Две нижние планки рабочий срезает стоя на днище, находясь все время на стороне, противоположной направлению разворачивания рулона.

В процессе разворачивания рулонов люди не должны находиться ближе 15 м от каната, которым производят разворачивание, т. к. он может разорваться и серьга оторвется от рулона.

Резервуары изнутри должны быть освещены лампами напряжением 12 В.

На электролебедках могут работать только лица, знающие их устройство и правила эксплуатации. При работе электролебедки *запрещается* исправлять неправильное наматывание троса на барабан, осуществлять резкое переключение с прямого хода на обратный, допускать полное разматывание троса (на барабане лебедки должно оставаться не менее полутора витков троса). *Запрещается* крепить тали, лебедки, блоки за трубопроводы. Крепление их за строительные конструкции (колонны, балки, фермы) разрешается только с согласия главного инженера монтажного участка.

Если груз поднимают за рым-болт, то усилие должно быть направлено по оси рыма. Для этой цели при подъеме аппарата за несколько

рымов между стропами должна быть установлена распорка или применена траверса. При обвязке груза *нельзя* допускать угол между ветвями стропа более 90°.

Запрещается смазывать, чистить и ремонтировать такелажные механизмы и оснастку, когда они находятся под нагрузкой.

При установке деталей следует направлять их не руками, а соответствующим инструментом. Совпадение отверстий во фланцах и других деталях должно проверяться конусными оправками, а не пальцами.

При работе в ночное время рабочие места должны быть хорошо освещены лампами рассеивающего света и прожекторами, но без ослепления рабочих и машиниста крана.

Запрещается производить монтажные работы на высоте при силе ветра более трех баллов, грозе, снегопаде, тумане и температуре воздуха ниже –30 °С.

9. МОНТАЖ ТРУБОПРОВОДОВ

Из-за большого количества трубопроводов на химическом предприятии трудоемкость их монтажа составляет примерно 40 % от общей трудоемкости монтажных работ. Правильная организация монтажных работ в значительной мере обеспечивает высокое качество работ и повышение производительности труда.

Организационно-подготовительные мероприятия, необходимые для успешного выполнения работ по монтажу технологических трубопроводов, должны проводиться в строгом соответствии с проектом производства работ (ППР) и включают в себя:

- а) ознакомление с технической документацией;
- б) размещение заказа на все необходимые трубы, узлы и детали трубопроводов, опоры и подвески, крепежные изделия, арматуру;
- в) приемку и комплектование трубопроводов по линиям;
- г) проверку строительной готовности зданий, сооружений и конструкций под монтаж;
- д) проверку правильности установки аппаратов и оборудования, а также размеров и расположения присоединительных штуцеров;
- е) комплектование рабочих бригад и обеспечение их необходимым монтажным инструментом, приспособлениями и такелажной оснасткой;
- ж) устройство и подготовку рабочих мест, площадок для укрупнительной сборки и подмостей.

Транспортирование труб, деталей, арматуры в пределах монтажной площадки осуществляется с помощью кранов и трубоукладчиков, иногда используют сани и салазки. Прямолинейные секции трубопроводов длиной до 40 м перевозят на специальных трубовозах, в состав которых входят переоборудованная автомашина и управляемый прицеп. При транспортировании трубы необходимо тщательно закрепить, чтобы предотвратить возможность падения или повреждения. Для складирования труб, деталей и узлов, опор и подвесок оборудуются специальные площадки или выделяются отдельные складские помещения, расположенные недалеко от места производства работ. При хранении изделий и материалов должны быть приняты меры, обеспечивающие сохранность и исключающие возможность их повреждения.

Трубопроводную арматуру в зимнее время необходимо хранить в отапливаемом помещении. Если помещение не отапливается, у арматуры следует немного приоткрыть затвор, чтобы предупредить корпус от разрыва при низкой температуре вследствие возможного скопления в нем влаги.

При укладке труб ряды стеллажей необходимо разделять деревянными брусками, которые облегчают строповку труб при подаче их на монтаж. Для предохранения узлов от механических повреждений и загрязнения их укладывают на лежаки, а узлы с установленной арматурой складывают только в один ряд.

При погрузочно-разгрузочных и транспортных работах особое внимание следует обращать на исправное состояние и правильное применение стропов, блоков, лебедок, талей, тросов, канатов. Во избежание несчастных случаев перевозимые трубы и узлы трубопроводов нужно хорошо укладывать и закреплять, чтобы в случае открытия бортов или стоек на железнодорожных платформах и автомашинах не произошло самопроизвольного скатывания труб и деталей. В момент, когда открывают борта или снимают стойки, рабочие должны находиться у торцов платформы, а когда открывают двери закрытых вагонов – сбоку от дверного проема.

9.1. Технология монтажа внутрицеховых трубопроводов

Способ монтажа внутрицеховых трубопроводов выбирается в зависимости от конкретных условий и наличия грузоподъемных и такелажных средств.

До начала монтажа должны быть закончены общестроительные работы, а также установлены конструкции и оборудование, проходы и проезды освобождены от строительного мусора и посторонних пред-

метов. Поэтому прежде чем приступить к монтажу трубопроводов, необходимо ознакомиться с местами их прокладки и принять строительную готовность объекта под монтаж. Принимая объект под монтаж, проверяют правильность установки аппаратов и оборудования по осям и высоте, соответствие диаметров штуцеров и фланцев чертежам, а также проектное положение колонн, опорных стоек и эстакады.

Из общего веса внутрицеховых трубопроводов примерно 63 % приходится на участки, имеющие сложную конфигурацию, и 37 % – на прямолинейные участки. Линии и участки трубопроводов сложной конфигурации с условным проходом более 50 мм, как правило, монтируются из заранее изготовленных узлов. Прямолинейные участки трубопроводов с условным проходом более 50 мм монтируют как из заранее собранных и сваренных секций длиной 24–36 м, так и из отдельных труб. Трубопроводы диаметром менее 50 мм в основном собирают на месте монтажа.

9.1.1. Разметка мест прокладки трубопроводов

Разбивка трассы заключается в перенесении на место прокладки осей и отметок трубопроводов и разметки мест установки опор и креплений компенсаторов и арматуры. Оси и отметки трубопроводов наносят от сетки колонн и высотных отметок здания или сооружения. При разбивке линии внутрицеховых трубопроводов реперы и плашки не ставят: оси и отметки закрепляют с помощью знаков, наносимых непосредственно на стены здания, металлические и железобетонные конструкции чертилкой, масляной краской или мелованной нитью.

При монтаже внутрицеховых трубопроводов за *нулевую высотную отметку* условно принимают отметку уровня чистого пола здания. В действительности условная нулевая отметка в каждом сооружении отвечает абсолютной отметке от уровня моря. Абсолютная отметка всегда указана в проекте.

Сначала разбивают горизонтальные оси трубопроводов. Перед этим необходимо убедиться в том, что абсолютные высотные отметки полов или перекрытий здания, от которых в чертеже даны привязки, соответствуют указанным в чертежах.

В этом случае высотные отметки горизонтальных осей находят путем простых отмеров с помощью отвеса, рулетки или линейки.

Величины уклона трубопровода указывают в монтажных чертежах. Если уклон 0,01, то это значит, что он равен 10 мм на 1 м длины трубопровода.

При разбивке прямолинейного участка между его крайними точками натягивают струну, которой может служить стальная проволока диаметром 0,2...0,5 мм или капроновая нить. При разбивке трассы допускается отклонение от проектного уклона не более 1 мм на 1 м длины прямолинейного участка.

Разметка ведется по линиям трубопроводов. Сначала разбивают главную магистраль, а затем ответвления к аппаратам, машинам, арматуре.

9.1.2. Монтаж опорных конструкций, опор и подвесок

Приступать к установке опорных конструкций следует после того, как разбиты оси трубопроводов и определены места крепления и расположения фасонных деталей и арматуры.

Местоположения отверстий в строительных конструкциях для закладных частей крепления трубопроводов подготавливаются при выполнении строительных работ; при этом отверстия оставляют открытыми или в них устанавливают закладные части. После заливки закладных частей цементным раствором в течение времени, необходимого для его схватывания (7...14 дней), не допускается выполнение каких-либо работ, связанных с передачей нагрузки.

Наиболее распространенные типы опорных конструкций для внутрицеховых трубопроводов – кронштейны, которые прокладывают вдоль стен и перегородок (рис. 9.1, *а, б, в*). Для крепления трубопроводов, устанавливаемых на железобетонных или кирпичных колоннах, используют специальные кронштейны (рис. 9.1, *г*), состоящие из стальных планок 1 и болтов 2. Одна из стальных планок выполняет роль кронштейна для установки опоры. При креплении кронштейнов на стенах или колоннах они должны прилегать не к штукатурке, а к бетону или кирпичной кладке.

При установке опор и подвесок необходимо учитывать перемещение трубопроводов от теплового расширения во всех направлениях. При этом их устанавливают так, чтобы в опорах и подвесках не возникало дополнительных нагрузок от перекосов, заеданий, которые могут вызвать деформацию труб.

При установке подвижных опор трубопроводов необходимо следить за тем, чтобы соприкасающиеся поверхности плотно прилегали друг к другу, и исключалось сползание подвижных частей с опорных поверхностей, как при включении, так и при отключении трубопровода. Чтобы уменьшить силы трения, опорные поверхности делают гладкими и очищенными от наплывов металла.

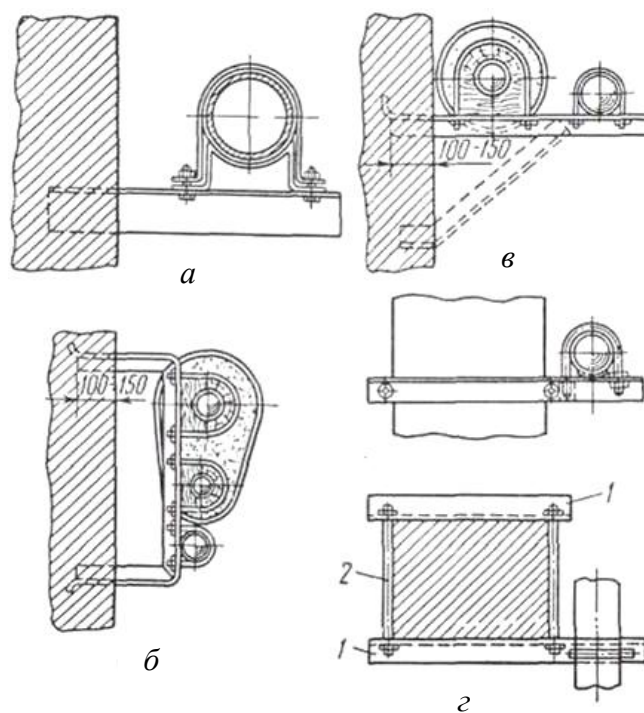


Рис. 9.1. Крепление на кронштейнах изолированных и неизолированных трубопроводов: *а* – одиночное; *б* – групповое вертикальное; *в* – групповое горизонтальное; *z* – установка кронштейна на колонне; *1* – стяжные планки; *2* – болты с гайками

Подвижные опоры и их детали (ролики, катки, шарики) устанавливаются с учетом теплового расширения трубопровода (Δl). Для этого при сборке их смещают на величину, равную $0,5 \Delta l$, от центра опоры в сторону, противоположную удлинению (рис. 9.2, *а, б*). Тяги подвесок трубопроводов, не имеющих тепловых перемещений, устанавливают строго по вертикали, а имеющих тепловые перемещения – с наклоном, равным половине величины перемещения (рис. 9.2, *в*).

В подвижных опорах ролики, катки и шарики должны свободно вращаться и не выпадать из своих гнезд. У скользящих опор перемещение подвижной части должно быть легким и плавным, без заеданий. Все подвижные части опор смазывают консистентной смазкой.

На трубопроводах, транспортирующих горячие продукты, между хомутом и трубой устанавливают асбестовую прокладку, что позволяет уменьшить тепловые потери и снизить температуру нагрева хомутов.

Поверхность металлических деталей опор, подвесок и опорных конструкций рекомендуется очищать от ржавчины и покрывать противокоррозионной краской или лаком.

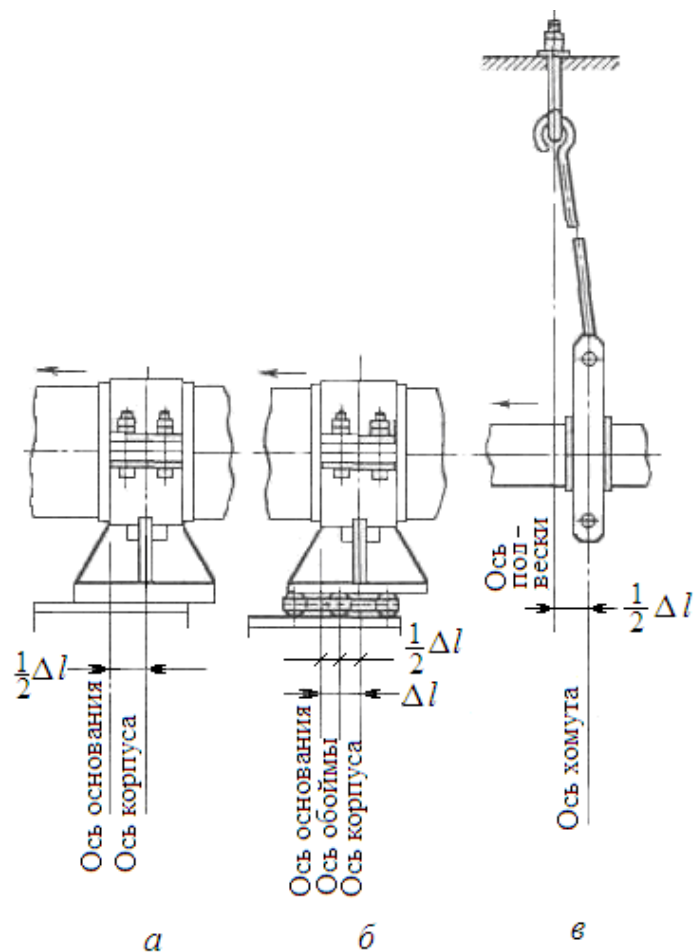


Рис. 9.2. Установка подвижных опор и подвесок с учетом тепловых перемещений:
а – скользящая; *б* – катковая; *в* – подвесная

9.1.3. Установка узлов трубопроводов в проектное положение

Технология монтажа каждой отдельной линии трубопровода зависит от ее габаритов, конструкции и веса, наличия грузоподъемных средств, а также от места установки линии. Обычно применяют следующую последовательность сборки линий внутрицеховых трубопроводов:

- 1) подъем и установка узлов и блоков трубопроводов «начерно» на временных креплениях со сборкой части фланцевых соединений;
- 2) последовательная подгонка стыкуемых узлов и блоков трубопроводов;
- 3) электродуговая прихватка монтажных стыков;
- 4) сварка монтажных стыков;
- 5) окончательная установка линии с выверкой ее положения;
- 6) сборка фланцев с постановкой прокладок и крепления на опорах.

Перед установкой узлов, блоков и труб в проектное положение необходимо убедиться в надежном закреплении всех опорных конструкций, в полном затвердении бетона у кронштейнов, выверить и закрепить основное технологическое оборудование. Монтаж внутрицеховых трубопроводов рекомендуется начинать с аппаратов и машин. В первую очередь устанавливаются узлы и блоки, присоединяемые к оборудованию. После укладки на опоры и подвески собранных узлов, блоков и арматуры их выверяют и временно закрепляют, приваривают по месту ответные фланцы и лишь после этого окончательно соединяют с аппаратами. Прямые участки трубопроводов укладывают не менее чем на две опоры. Пространственные узлы и блоки крепят, прежде чем они будут освобождены от подъемных стропов, таким образом, чтобы они не могли сместиться под действием собственного веса.

Трубы, проходящие через стены, перегородки, надо устанавливать в патроны (отрезки труб диаметром на 5...10 мм больше, чем диаметр трубопровода), выступающие за пределы строительных конструкций на 50...100 мм в каждую сторону. Патроны устанавливают до начала монтажа и заделывают в стены цементным раствором. Для прохода вертикальных труб через перекрытия в них также устанавливают гильзы, к которым приваривают опорные шайбы. Гильзы должны выступать на 150...200 мм над перекрытием, чтобы при мойке полов вода не натекала через них в нижний этаж.

Участок трубопровода, заключенный в патроне, не должен иметь сварных стыков. Зазоры между трубопроводом и патроном с обоих концов должны быть заполнены негорючим материалом (асбестом), допускающим перемещение труб. В перегородках между огнеопасными цехами необходимо обеспечить герметичность в патронах. Если применяют параллельную прокладку трубопроводов, то при этом фланцы устанавливают в разбежку. Расстояние между смежными трубами (неизолированными и с термоизоляцией) должно быть не менее: для труб с условным проходом до 100 мм – 90 мм; от 125 до 350 мм – 120 мм; от 400 и более – 150 мм.

Расстояние между стенкой и ближайшей к ней трубой должно составлять для труб до 100 мм – не менее 100 мм;

от 125 до 200 мм – 125 мм;

от 250 до 450 мм – 150 мм;

от 500 мм и более – 200 мм.

Расстояние между фланцами, расположенными в одной плоскости, при параллельной прокладке трубопроводов должно быть не менее 50...100 мм, в зависимости от их диаметра.

Если при сборке трубопровода обнаруживается, что зазор между торцами труб превышает допустимую величину, то исправлять дефект нагревом или вытяжкой одного из концов труб либо натяжением или искривлением оси трубопровода нельзя. В этом случае один из концов труб обрезают и в трубопровод варивают вставку, длина которой должна быть не менее 100 мм для трубопроводов диаметром до 150 мм и 200 мм – для диаметров свыше 150 мм.

Чтобы все сварные швы были доступны для осмотра, сварные стыки рекомендуется при монтаже располагать на расстоянии не менее 50 мм от опор.

Фланцевые соединения трубопроводов, предназначенных для транспортировки агрессивных жидкостей, следует помещать в стороне от проходов и закрывать съемными кожухами, сохраняя доступ для осмотра.

При монтаже трубопроводов не следует забывать о способности нефтепродуктов накапливать при определенных условиях заряды статического электричества. Такие нефтепродукты, как бензин, лигроин, бензол, керосин, обладают способностью накапливать статическое электричество при перекачке, величина которого может быть достаточной для образования заряда, способного вызвать воспаление и взрыв нефтяных паров. Поэтому каждую систему трубопроводов надежно заземляют для отвода статического электричества.

9.1.4. Монтаж компенсаторов

Перед установкой компенсаторов в проектное положение необходимо произвести их контроль внешним осмотром. Как правило, все компенсаторы перед окончательным присоединением к трубопроводу должны быть предварительно растянуты или сжаты на величину, указанную в проекте. Если величина предварительной растяжки компенсатора не указана в чертежах, она обычно принимается равной $0,5 \Delta l$ (Δl – тепловое удлинение компенсируемого участка трубопровода между двумя ближайшими неподвижными опорами) и определяется как

$$\Delta l = \alpha(t_{\text{ст}} - t_{\text{нар}})l \approx \alpha(t_{\text{ср}} - t_{\text{нар}})l,$$

где α – коэффициент линейного удлинения (определяется по справочникам), мм/м · °С;

$t_{\text{ст}}$ – температура стенки трубы, °С;

$t_{\text{нар}}$ – температура окружающей трубопровод среды (воздуха), °С;

$t_{\text{ср}}$ – температура транспортируемого продукта, °С;

l – длина участка трубопровода между точками жесткого закрепления (неподвижные опоры), м.

Растяжку применяют для «горячих» линий трубопровода, а сжатие – для «холодных». При монтаже трубопроводов наиболее распространенными являются П-образные, а также линзовые, волнистые и сальниковые компенсаторы.

П-образные компенсаторы, как правило, устанавливают в горизонтальном положении и лишь как исключение – вертикально или наклонно. П-образный компенсатор устанавливают не менее чем на трех подвижных опорах. Две опоры располагают на участках компенсатора, присоединяемых к трубопроводу, третью опору ставят под спинку компенсатора, обычно на специальной колонне. Для предварительной растяжки П-образных компенсаторов применяют винтовое приспособление, состоящее из двух хомутов, между которыми установлены винт и распорка с натяжной гайкой. Перед растяжкой измеряют длину компенсатора в свободном состоянии, а затем путем вращения гайки разводят его на необходимую величину. Распорное приспособление устанавливают строго параллельно спинке компенсатора. П-образные компенсаторы устанавливают в проектное положение с помощью одного или двух кранов. Компенсатор строят в трех точках, но не за распорное приспособление. Растроповку компенсатора производят только после прихватки его стыков электросваркой или соединения фланцев болтами.

При установке линзовых компенсаторов необходимо следить, чтобы дренажные штуцера находились в нижнем положении, а направляющий стакан компенсатора был вварен со стороны движения продукта. Линзовые компенсаторы рекомендуется устанавливать на трубах, узлах или блоках до их подъема в проектное положение. Собранный узел или блок необходимо на время транспортирования, подъема и установки предохранять от деформаций и повреждений. При установке на линии трубопровода нескольких линзовых компенсаторов необходимо предусмотреть неподвижные опоры за каждым компенсатором, чтобы обеспечить равномерную деформацию всех компенсаторов, т. к. действительная жесткость их может быть неодинаковой.

9.2. Монтаж межцеховых трубопроводов

Межцеховые трубопроводы прокладывают надземным или подземным способом. Надземным способом прокладывают трубопроводы на эстакадах или отдельно стоящих опорах на высоте, обеспечивающей проезд транспорта или проход людей.

9.2.1. Рытье и крепление траншей

Земляные работы по рытью траншей выполняются специализированными строительными организациями. При рытье траншей нельзя допускать нарушения естественной структуры грунта. Свойства грунтов и условия их залегания во многом определяют способ их разработки. Различают следующие основные виды грунтов: пески, супеси, суглинки, лёссы, мергели, гравий, скальные породы, пльвун.

Супесь – песчано-глинистая осадочная порода, содержащая 10...20 % глинистых частиц.

Суглинок – горная порода, глина низкой пластичности, содержащая до 30...40 % примеси песка.

Лёсс – неслоистая, однородная тонкозернистая известковистая осадочная горная порода, наиболее крупные зерна которой состоят из кварца и полевого шпата (алюмосиликаты калия, натрия, кальция).

Мергель – осадочная горная порода, содержащая от 50 до 80 % CaCO_3 и MgCO_3 , от 20 до 50 % глинистого материала.

Пльвун – насыщенные водой рыхлые отложения, способные под давлением вышележащих толщ переходить в текучее состояние.

Гравий – рыхлая крупнообломочная горная порода, сложенная окатанными обломками пород и минералов, размером 1...10 мм.

Свойства грунтов меняются в зависимости от влажности, температуры и нарушения структуры.

Размеры траншей и котлованов должны строго соответствовать проекту производства работ и техническим условиям. Рытье траншей необходимо максимально механизировать. Отвалы грунта размещают только с одной стороны траншеи на расстоянии не менее 0,5 м от бровки. Вторая сторона остается свободной для производства монтажных работ вдоль трассы. Для крепления стенок траншей, вырытых в неустойчивых грунтах, рекомендуется применять щитовые крепления.

Глубина промерзания грунта в зимний период зависит от величины отрицательной температуры и продолжительности мороза, от защищенности поверхности снеговым покровом или искусственным утепляющим материалом, а также от характера самого грунта. При рытье траншей в зимний период необходимо заблаговременно выполнить ряд подготовительных работ, которые уменьшают глубину промерзания грунта и позволяют разрабатывать грунт без оттаивания.

При глубине промерзания до 25 см траншею можно разрабатывать одноковшовым экскаватором, а при большей глубине производят рыхление механическим способом (бульдозеры, грунторезные машины и др.).

Иногда мерзлый грунт перед разработкой оттаивают – это трудоемкий и дорогой способ, его применяют только в исключительных случаях.

При разработке траншей в грунтах, насыщенных водой, необходимо ее своевременно удалить. При небольшом количестве грунтовых вод их удаляют насосами во время или по окончании рытья траншеи – способ **открытого водоотлива**.

Применение открытого водоотлива не всегда достигает цели, особенно если грунты обильно насыщены водой. В этих случаях применяют **искусственное понижение уровня грунтовых вод** (рис. 9.3). Способ заключается в том, что вдоль будущей траншеи погружают в грунт группы вертикальных иглофильтров 1, объединенных водосборным коллектором 5, подключенным к отсасывающему насосу 6.

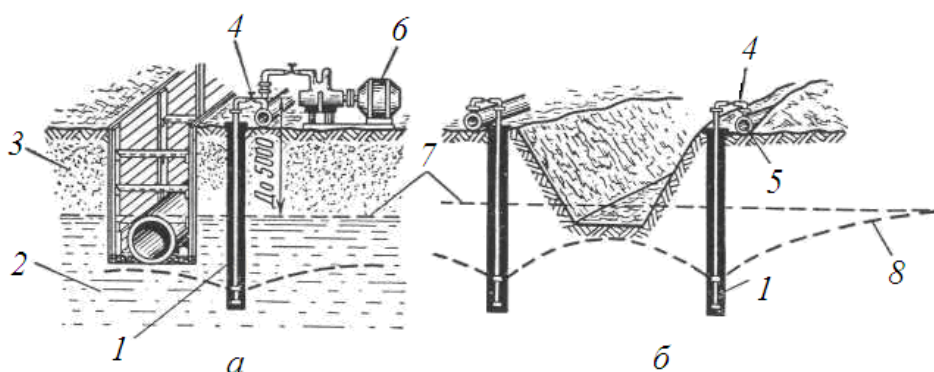


Рис. 9.3. Схема искусственного понижения уровня грунтовых вод однорядной (а) при двухрядной (б) иглофильтровых установках:
 1 – иглофильтр; 2 – песок с водой; 3 – суглинок; 4 – запорный кран;
 5 – сборный коллектор; 6 – насосная установка; 7 – нормальный уровень грунтовых вод; 8 – кривая депрессии при водопонижении

Подготовка дна траншей и их засыпка. Дно траншей после рытья должно быть спланировано так, чтобы трубопровод на всем протяжении лежал по дну равномерно, без провисания. Для этого в грунте подготавливают естественное ложе или искусственное основание. Обычно стальные трубопроводы укладывают на естественное основание. Исключение составляют трубопроводы, прокладываемые в скальных грунтах или в торфяных массивах, для которых делают искусственное основание. В скальных породах на дне траншеи устраивают «подушку» из мягкого грунта толщиной не менее 10 см над выступающими неровностями основания.

Подготовку дна траншеи до проектных отметок, а также рытье приямков для сборки и сварки стыков производят непосредственно перед укладкой трубопровода.

Траншеи засыпают после проверки правильности укладки трубопровода, его испытания и проверки качества изоляции. Для засыпки используют грунт, вырытый из траншеи. Первый слой мягкого грунта тщательно подбивают и уплотняют. После этого при помощи бульдозера трубопровод засыпают грунтом на всю глубину траншеи с образованием над ней валика высотой 15...20 см.

Перед засыпкой крепленных траншей необходимо полностью разобрать и вынимать крепления. Крепления не разбирают на участках пересечения с железнодорожными путями, под фундаментом зданий и других сооружений.

9.2.2. Способы прокладки межцеховых трубопроводов

Межцеховые трубопроводы прокладывают надземным или подземным способом.

Надземным способом прокладывают трубопроводы на эстакадах или отдельно стоящих опорах на высоте, обеспечивающей проезд под трубопроводами транспорта или проход людей, а также на низких опорах, шпалах и др. (рис. 9.4).

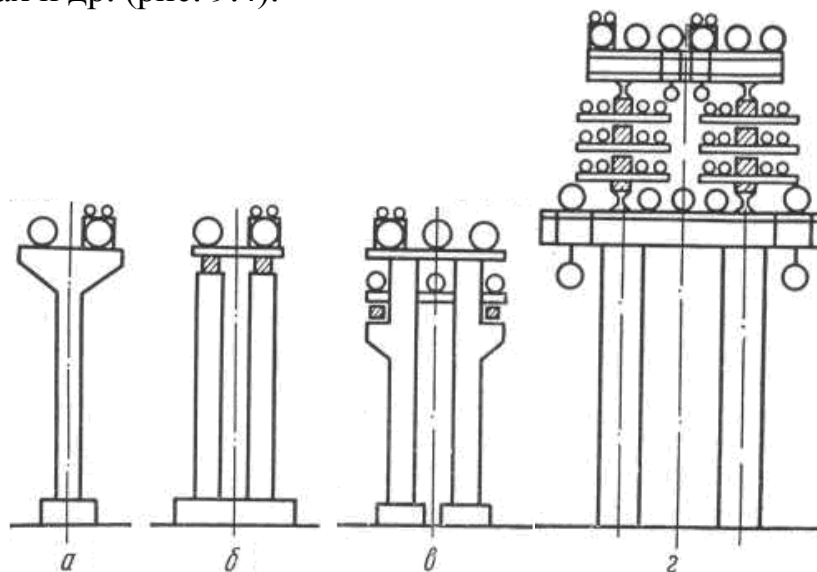


Рис. 9.4. Типы эстакад межцеховых трубопроводов:
a – отдельно стоящая стойка; *б* – одноярусная эстакада;
в – двухъярусная эстакада; *г* – многоярусная эстакада

При прокладке надземных трубопроводов на эстакадах расстояние от уровня земли до трубопровода должно быть не менее 4,5 м при переходе через улицы и проезжие дороги и 6 м – через железнодорожные линии.

При многоярусном расположении трубопроводов на верхнем ярусе эстакад или опор размещают трубопроводы больших диаметров, транспортирующих горячие и инертные газы, а также пар.

На низких опорах трубопроводы прокладывают в тех случаях, когда на данном участке не предусмотрено перемещение подъемных механизмов и оборудования при эксплуатации и ремонте. Высоту от уровня земли до низа труб принимают с учетом возможности производства ремонтных работ, но не менее 0,35 м при ширине группы труб до 1,5 м, а при ширине 1,5 м и более – 0,5 м. При пересечении с внутризаводскими дорогами такие трубопроводы должны быть подняты и уложены на эстакады или опоры или проложены под дорогами в патронах или лотках с устройством дренажа в низших точках. Трубопроводы на низких опорах прокладывают в один ряд по вертикали. В местах прохода обслуживающего персонала через трубопроводы предусматривают переходные площадки или мостики.

При **подземном способе** трубопроводы прокладывают в проходных, полупроходных, непроходных подземных или полуподземных каналах, в открытых траншеях и непосредственно в грунте.

Проходные каналы выполняют из сборных конструкций, изготовленных из негорючих материалов и защищенных от грунтовых вод. Ширина прохода в канале должна быть не менее 0,7 м (считая от наружной поверхности термоизоляции труб), а высота – не менее двух метров. Ширина канала не должна затруднять обслуживание устанавливаемой арматуры. Для входа и выхода из проходного канала устраивают люки. Расстояние между люками принимается не более 300 м. Внутри канала оборудуют освещение с пониженным напряжением сети, вентиляцию и телефонную связь.

Полупроходные каналы (ширина 2500 мм, высота до 1600 мм) применяются для прокладки тепловых сетей, а также трубопроводов под многоколейными железнодорожными путями или шоссейными дорогами.

Непроходные подземные и полуподземные каналы (ширина 900...2000 мм; высота 400...1100 мм) выполняют на участках с неустойчивыми деформирующими лёссовидными грунтами, где бесканальная прокладка запрещается, а также в местах расположения компенсаторов.

Трубопроводы в **открытых траншеях** обычно прокладывают в районах с расчетной зимней температурой $-10\text{ }^{\circ}\text{C}$ и выше при наличии свободной территории и благоприятного рельефа местности.

Бесканальная прокладка трубопроводов в траншеях выполняется в сухих грунтах при наличии плотного основания под трубы, укладываемые на глубину не менее 0,8 м от их верха.

При подземной прокладке трубопроводов на пересечениях с шоссейными дорогами и железнодорожными путями наиболее распространен бестраншейный способ, при котором продавливанием или горизонтальным бурением прокладывают патроны диаметром до 900 мм и более. В установленные патроны в дальнейшем протаскивают трубопровод. Внутренний диаметр патрона (кожуха) на 100...200 мм больше наружного диаметра прокладываемого трубопровода.

При пересечении одиночных трубопроводов с железнодорожными путями промышленных предприятий его укладывают под углом не менее 45° к осям путей. Расстояние от верха патрона до подошвы шпалы – не менее 1 м; концы патронов должны быть выведены за подошву насыпи не менее чем на 5 м. При пересечении подземного трубопровода с автомобильными дорогами его укладывают под углом не менее 45° к оси дороги. Расстояние от верха полотна дороги делают не менее 0,5 м для гравийных и грунтовых дорог и 0,25 м – для асфальтированных и мощенных. Концы патрона должны выступать за обочины дорог не менее чем на 2 м.

Для значительного ускорения монтажа, повышения его качества и снижения стоимости, независимо от способа прокладки, межцеховые трубопроводы монтируют из готовых прямолинейных секций длиной от 24 м до 40 м. Обычно секции межцеховых трубопроводов собирают на сварке.

Фланцевые соединения применяют только для соединения с арматурой и компенсаторами, а также на трубопроводах, транспортирующих густые и легкозатвердевающие или коксующиеся продукты. Длина прямых участков определяется расстоянием между компенсаторами; при надземной прокладке она колеблется в пределах от 50 до 100 м.

9.3. Анतिकоррозионная изоляция трубопроводов

При подземной прокладке стальные трубопроводы подвергаются почвенной коррозии. В грунтах почти всегда содержатся соли, кислоты, щелочи и органические вещества, которые воздействуют на стенки труб.

Средства защиты выбирают на основе данных о коррозионной активности грунтов по отношению к стальным трубам.

Коррозионная активность грунтов в зависимости от их состава может быть низкой, средней и высокой. Песчаные грунты относятся

к грунтам низкой коррозионной активности, солончаковые и глинистые – средней, а торфяные и черноземные – высокой.

Наиболее распространенный способ защиты от почвенной коррозии – покрытие трубопроводов изоляцией. Обычно применяют покрытия из нефтяных битумов с наполнителями, а также покрытия из липких пластмассовых лент поливинилхлорида или полиэтилена.

В зависимости от степени коррозионной активности грунтов применяют нормальную, усиленную и весьма усиленную изоляцию.

Толщина каждого слоя битумной и битумно-резиновой изоляции должна быть не менее 1,25...1,5 мм, поэтому общая толщина всех слоев должна составлять: при нормальной изоляции – не менее 3 мм; при усиленной – не менее 6 мм; при весьма усиленной – не менее 9 мм.

Поверхности труб очищают механическим, дробеструйным или химическим методом. После очистки труб необходимо сразу же наносить изоляцию, т. к. очищенная поверхность труб вновь быстро покрывается окислами. Грунтовку наносят на очищенную поверхность труб для того, чтобы усилить прилипаемость изоляционной мастики к металлу. Грунтовки изготавливают из смеси битума с автомобильным бензином (в зимнее время с авиационным). Соотношение битума и бензина в весовых частях составляет 1:3 или 1:2. Для приготовления грунтовки разогретый до 70 °С битум смешивают с бензином деревянными мешалками. Толщина слоя грунтовки обычно не превышает 0,2 мм.

После высыхания грунтовки на трубопровод наносят изоляционную мастику, которую готовят на основе нефтяных битумов с добавками наполнителя и пластификатора. Мастику наносят на трубопровод с температурой 165...170 °С методом облива или набрызга. Толщина слоя битумной мастики составляет 1,5...2 мм. Для увеличения толщины и прочности изоляционного покрытия применяют усиливающие обертки, в качестве которых применяют рулонные материалы – гидроизол, бризол или стеклопластики. Для защиты изоляционного покрытия от оплывания при воздействии солнечных лучей, от повреждений при перевозке трубопроводы обертывают крафт-бумагой или стеклорогожей.

Прилипаемость изоляции к поверхности трубы, а также усиливающей обертки к битумному покрытию проверяют, надрезая изоляцию по двум линиям, сходящимся под углом 15...60°, и отдирая изоляцию в вершине угла надреза. Изоляцию считают хорошо прилипшей к поверхности, если покрытие отрывается от трубы отдельными кусочками и часть его остается на трубе. Если покрытие отделяется от металла в виде сплошной неповрежденной ленты, изоляцию бракуют. Прилипаемость покрытия проверяют выборочно, согласно требованию заказчика.

9.4. Тепловая изоляция трубопроводов

Тепловая изоляция трубопроводов служит для сохранения тепла транспортируемого продукта, снижения разности температур между наружной и внутренней стенками, защиты горячих поверхностей от охлаждения, создания нормальных температурных условий для обслуживающего персонала.

Внедрение сборных покрытий при изоляции трубопроводов облегчается тем, что около 85 % изолируемых поверхностей имеют строго цилиндрическую форму и только 15 % – другие формы.

Для изоляции трубопроводов выпускается большое количество комплектных полносборочных изделий – скорлуп из различных теплоизоляционных материалов (минеральной ваты, диатомита, перлита); применяют оболочки из листового металла, асбоцемента, стеклоцемента и стеклопластика.

Наиболее распространенный теплоизоляционный материал – минеральная вата, которую можно применять для температур до 600 °С. Минераловатные полые цилиндры выпускаются для трубопроводов диаметром от 45 до 273 мм, длиной от 750 до 2000 мм. Наружным покрытием, предохраняющим изоляцию от атмосферных осадков и механических повреждений, могут служить асбестоцементные полуцилиндры, которые крепят стальными бандажами из полосовой нержавеющей стали. Очень удобно в монтаже и долговечно при эксплуатации покрытие изоляционного слоя оцинкованной листовой сталью толщиной 0,8...1 мм, листами из алюминиевых сплавов или из нержавеющей стали.

Для изоляции трубопроводов диаметром до 273 мм применяются также жесткие полые скорлупы из перлита, совелита, известково-кремнеземистых материалов, рассчитанных на температуру 500...900 °С.

Для трубопроводов диаметром более 273 мм применяют гибкие минераловатные плиты или прошивные маты, закрытые с двух сторон тонкой стальной сеткой. Также используются полимерные материалы: пенопласт, ситалл, шлакоситалл и др.

Тепловую изоляцию фасонных деталей трубопроводов выполняют путем установки специальных фасонных скорлуп. У фланцевых соединений тепловую изоляцию прерывают. Со стороны гаек разрыв делают равным выступающей части плюс 30 мм, а со стороны головки болта – длине болта плюс 20 мм. Фланцевые соединения изолируют отдельно кожухами из кровельной стали или из металлической сетки, которую покрывают сверху слоем минеральной ваты с защитной асбоцементной коркой.

9.5. Испытания трубопроводов

По окончании монтажа технологические трубопроводы подвергаются наружному осмотру, испытанию на прочность и плотность.

Смонтированные трубопроводы, как правило, испытывают до их изоляции. Трубопроводы из бесшовных труб можно испытывать после их изоляции, но в этом случае сварные стыки должны быть не изолированы и доступны для осмотра.

Гидравлические испытания. При гидравлическом испытании величина пробного давления определяется по формуле

$$P_{\text{пр}} = 1,25P \frac{\sigma_{20}}{\sigma_t},$$

где P – расчетное давление, МПа;

σ_{20} – допускаемое напряжение для материала при 20 °С;

σ_t – допускаемое напряжение для материала при расчетной температуре, МПа.

Для трубопроводов, работающих под разряжением, расчетное давление равно 0,1 МПа.

Перед испытанием в верхних точках трубопровода врезают воздушники, в нижних – дренажные устройства. Время выдержки под пробным давлением составляет 10 мин, после чего давление снижают до расчетного, при котором проводят визуальный осмотр наружной поверхности трубопровода и проверку герметичности сварных швов и разъёмных соединений.

После проведения испытания воду сливают при открытых воздушниках и продувают воздухом в осенне-зимний период. О проведении испытаний составляется акт.

При гидравлическом испытании трубопроводов всех назначений температура воды не должна превышать 40 °С. Гидравлическое испытание производится при температуре не ниже – 5°С.

При отрицательной температуре окружающего воздуха должны быть приняты меры против замерзания воды в трубопроводе: предварительный нагрев трубопровода прокачиванием через него горячей воды и испытание его горячей водой; испытание с применением водных растворов с температурой замерзания ниже 0 °С, например раствором хлористого кальция (табл. 9.1).

После гидравлического испытания растворами с низкой температурой замерзания трубопровод должен быть промыт горячей водой и продут воздухом.

Таблица 9.1

Температура замерзания раствора хлористого кальция

Содержание CaCl ₂ , %	11,5	16,5	18,9	20,9	22,8	25,7
Температура замерзания, °С	-7,1	-12,7	-15,7	-19,2	-23,3	-31,2

Пневматические испытания. Эти испытания более ответственные, чем гидравлические, и преследуют цель проверить трубопроводы на плотность и на прочность. Давление создается в результате заполнения трубопровода сжатым воздухом или инертным газом, чаще всего азотом. К трубопроводу подключают передвижные воздушные или другие источники сжатого воздуха или сжатого газа.

До начала испытания устанавливают охранную зону, размер которой зависит от диаметра труб, величины давления и металла, из которого они изготовлены. Минимальная охранная зона с обеих сторон трубопровода должна быть не менее 10 м для подземных трубопроводов и 25 м для надземных трубопроводов. Охраняемая зона обозначается флажками и плакатами. Перед испытанием из зоны удаляются все люди, не связанные с его проведением. Число людей должно быть сокращено до минимума. Перед проведением пневматических испытаний лица, работающие вблизи охраняемой зоны, должны быть оповещены о начале проведения испытаний.

Давление в трубопроводе при пневматическом испытании следует поднимать постепенно с осмотром трубопровода на следующих ступенях: при достижении 60 % испытательного давления для трубопроводов с рабочим давлением до 0,2 МПа и при достижении 30 % и 60 % – для трубопроводов с рабочим давлением от 0,2 МПа и выше.

Испытательное давление выдерживают в течение пяти минут, после чего его снижают до рабочего и осматривают трубопровод, при этом не допускается увеличение давления. После испытания на прочность его испытывают на плотность. Если пневматическому испытанию предшествовало гидравлическое, то трубопровод следует продуть воздухом для удаления оставшейся воды.

При испытании выявляют дефекты одним из следующих способов:

- обмазкой соединений трубопровода мыльным раствором;
- одоризацией воздуха или инертного газа, которым проводят испытание;
- галоидным течеискателем;

– реакцией аммиака, вводимого в смеси с воздухом в трубопровод, с серой или фенолфталеином.

Для приготовления мыльного раствора берут 40 г мыла и растворяют его в 1 л воды. Чтобы раствор не высыхал, в него добавляют несколько капель глицерина. При испытании сварные стыки и разъемные соединения обмазывают мыльным раствором с помощью кисти, а в недоступных местах – с помощью краскораспылителя и следят за появлением пузырей. Обстукивать молотком трубопровод, находящийся под давлением, нельзя.

При испытаниях в зимнее время, при температуре до $-25\text{ }^{\circ}\text{C}$, мыльные растворы следует готовить на незамерзающих растворителях – техническом глицерине или этиловом спирте; берут 450 г глицерина, 515 г воды и 35 г мыла или 500 г спирта, 465 г воды и 35 г мыла.

Метод выявления дефектов с помощью одоризации воздуха заключается в том, что к вводимому воздуху прибавляют различные пахучие вещества – одоранты – и утечку определяют по запаху. В качестве одорантов используют метилмеркаптан, этилмеркаптан. Жидкого одоранта расходуются 1 л на $5000\text{--}20000\text{ м}^3$ воздуха или инертного газа.

Трубопроводы, транспортирующие СДЯВ и другие продукты с токсическими свойствами, как правило, подвергают дополнительному испытанию на плотность, определяя падение давления за время испытания. Давление во время испытания можно замерять только после выравнивания температур внутри трубопровода, для чего в начале и конце испытываемого участка устанавливают термометры. Длительность испытаний должна быть не менее 12 часов.

Пневматические испытания трубопроводов на прочность не разрешаются в действующих цехах, а также на эстакадах, в каналах, лотках, где уложены трубопроводы, находящиеся в действии.

Пневматическое испытание на прочность надземных чугунных, а также фаолитовых и стеклянных трубопроводов запрещается.

9.6. Опознавательная окраска трубопроводов

По окончании монтажных, испытательных и изоляционных работ все трубопроводы перед сдачей в эксплуатацию окрашивают в опознавательные цвета (табл. 9.2). Окраску применяют для быстрого определения содержимого трубопровода, чтобы облегчить управление производственными процессами и обеспечить безопасность труда при эксплуатации.

Противопожарные трубопроводы, независимо от содержимого (вода, пена, газ, пар), окрашивают по всей поверхности в красный цвет.

Опознавательные цвета трубопровода

Вещество, транспортируемое по трубопроводу	Цвет окраски трубопровода
Вода	Зеленый
Пар	Красный
Воздух	Синий
Воспламеняющиеся и невоспламеняющиеся газы	Желтый
Кислоты	Оранжевый
Щелочи	Фиолетовый
Воспламеняющиеся и невоспламеняющиеся жидкости	Коричневый
Прочие вещества	Серый

Окраску трубопроводов можно выполнять по всей поверхности или отдельными участками в виде поясов, шириной не менее трех наружных диаметров трубопровода. Опознавательные пояса наносят в наиболее ответственных местах трубопровода не реже чем через 10 м внутри помещений и на наружных установках и 30...60 м – на наружных магистральных трассах.

Часть II

РЕМОНТ ХИМИЧЕСКОГО ОБОРУДОВАНИЯ

Современные химические и нефтеперерабатывающие заводы представляют собой комплекс сложных технологических установок. Эти технологические установки включают разнообразные по конструкции и назначению машины, аппараты, транспортные средства, а также средства автоматического регулирования и контроля, объединенные общим названием *о б о р у д о в а н и е*.

Оборудование, используемое для ведения целевого технологического процесса, принято называть *технологическим*, или *основным*. В состав заводов входят также цеха и участки, которые обеспечивают нормальную жизнедеятельность предприятия, хотя и не принимают непосредственного участия в процессах переработки сырья и получения готовой продукции. К ним относятся товарно-сырьевые и транспортные цеха, электротехнические и теплотехнические участки, ремонтные и другие подсобно-вспомогательные службы. Постоянная работоспособность всякого оборудования поддерживается его правильной эксплуатацией и своевременным и качественным ремонтом. Поэтому бесспорно большое значение ремонтной службы для нормальной жизнедеятельности любого предприятия.

10. ОРГАНИЗАЦИЯ РЕМОНТНОЙ СЛУЖБЫ ХИМИЧЕСКОГО ПРЕДПРИЯТИЯ

На предприятиях химической промышленности объектами ремонта являются здания, сооружения, все виды оборудования и транспортных средств. При централизованной системе ремонтного обслуживания необходимо четко разграничивать функции основных служб предприятия (рис. 10.1).

Служба главного механика руководит эксплуатацией и ремонтом технологического и механического оборудования.

В обязанности *службы главного энергетика* входит надзор за эксплуатацией электрооборудования, паросиловых установок, водопроводных и канализационных сетей, линий связи и их ремонт.

Служба главного прибориста осуществляет надзор и ремонт контрольно-измерительных и регулирующих приборов, приборов сигнализации и блокировки.

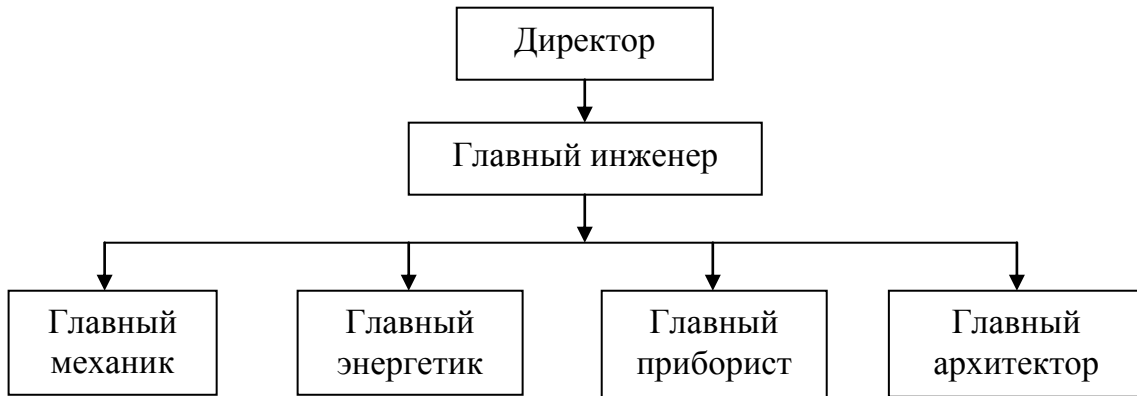


Рис. 10.1. Основные службы предприятия

Служба главного архитектора следит за состоянием производственных зданий и сооружений, тепловой изоляции технологического и энергетического оборудования, обеспечивает их ремонт (обычно эта служба входит в состав службы главного механика).

Главный механик осуществляет руководство всем ремонтно-механическим хозяйством завода (рис. 10.2).

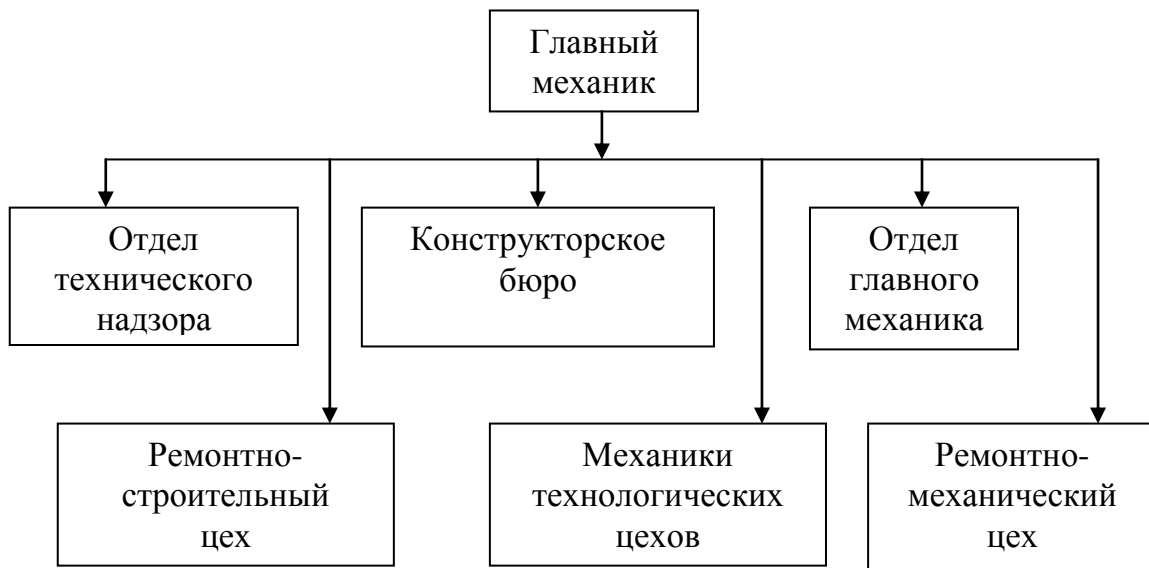


Рис. 10.2. Служба главного механика

На отдел главного механика (ОГМ) возложены следующие функции:

- 1) систематический надзор за состоянием оборудования;
- 2) составление плана на ремонт оборудования по предприятию в целом;

- 3) разработка плана организационно-технических мероприятий по ремонтной службе;
- 4) разработка плана внедрения новых высокопроизводительных технологических процессов для выполнения ремонтных работ;
- 5) контроль стоимости ремонтных работ;
- 6) составление сводного ежеквартального отчета о выполнении средних и капитальных ремонтов основного оборудования.

Конструкторское бюро занимается разработкой ремонтных чертежей, проектированием приспособлений, а также другими работами, связанными с механизацией ремонтных работ и модернизацией оборудования.

Для контроля за выполнением плана планово-предупредительных ремонтов (ППР) существует служба технического надзора, которая проводит осмотры и испытания оборудования, контролирует качество ремонтных работ, проверяет правильность эксплуатации оборудования, расследует причины аварии.

Ремонтно-строительный цех (РСЦ) занимается ремонтом производственных и бытовых зданий, а также строительством новых помещений.

Ремонтно-механический цех осуществляет централизованный ремонт оборудования всего завода.

В каждом технологическом цехе завода имеется механик и подчиненная ему ремонтная бригада, которая осуществляет межремонтное обслуживание оборудования цеха.

10.1. Система технического обслуживания и ремонта

Роль технического обслуживания для поддержания технического ресурса оборудования очень велика и осуществляется в соответствии с «Системой технического обслуживания и ремонта оборудования предприятий химической промышленности», согласованной с *госгортехнадзором* и утвержденной министром химической промышленности 24.07.84 г. (с 09.03.04 г. преобразован в Ростехнадзор).

Для предупреждения преждевременного износа оборудования и сохранения его в работоспособном состоянии на предприятиях действует система *планово-предупредительных ремонтов*, в соответствии с которой все ремонтные работы выполняются строго по годовому графику.

Система ППР предусматривает следующие виды обслуживания и ремонтов: техническое (межремонтное) обслуживание; текущий ремонт; капитальный ремонт.

Техническое обслуживание (ТО) – это комплекс работ, необходимых для поддержания работоспособности оборудования между ремон-

тами. ТО осуществляется эксплуатационным (аппаратчиками, машинистами, операторами и т. п.) и обслуживающим дежурным персоналом (помощниками мастеров, дежурными слесарями, электриками, мастерами КИПиА) в соответствии с действующими на предприятиях инструкциями по рабочим местам и регламентами.

В объем ТО входят:

1) эксплуатационный уход (обтирка, чистка, наружный осмотр, смазка, проверка состояния систем охлаждения подшипников, наблюдение за состоянием крепежных деталей, проверка исправности заземлений и т. д.). Все неисправности фиксируются в сменном журнале эксплуатационным персоналом и устраняются в возможно короткий срок.

2) мелкий ремонт оборудования (подтяжка крепления и контактов, частичная регулировка, замена предохранителей, выявление общего состояния изоляции). Обслуживающий персонал должен регулярно просматривать записи эксплуатационного персонала в сменном журнале и принимать меры по устранению указанных неисправностей.

Текущий ремонт (ТР) – это ремонт, осуществляемый в процессе эксплуатации для гарантированного обеспечения работоспособности оборудования и состоящий в замене и восстановлении отдельных частей оборудования и их регулировке. ТР выполняется с разборкой отдельных сборочных единиц и включает следующие операции:

- 1) промывку машин и аппаратов с заменой смазки;
- 2) регулировку сборочных единиц, подверженных наибольшему износу и несущих большие нагрузки;
- 3) замену быстроизнашивающихся деталей и узлов;
- 4) ремонт футеровок и противокоррозионных покрытий, окраску;
- 5) замену набивок сальников и прокладок, ревизию арматуры;
- 6) проверку на точность;
- 7) ревизию электрооборудования.

ТР проводится в нерабочие смены, в выходные дни, а при непрерывной работе – в плановые дни, специально выделенные для этого вида ремонта. Результаты ТР и технологической проверки, выявленные дефекты и работы по их устранению регистрируются в ремонтной карте.

Капитальный ремонт – это ремонт, выполняемый для восстановления исправности и полного или близкого к полному восстановлению ресурса оборудования с заменой или восстановлением любых его частей, включая базовые.

В объем капитального ремонта входят следующие основные работы:

- 1) объем работ текущего ремонта;
- 2) замена или восстановление всех изношенных деталей и узлов;

3) полная или частичная замена изоляции, футеровки, противокоррозионной защиты;

4) выверка и центровка машины;

5) послеремонтные испытания и т. п.

По окончании капремонта машина или аппарат сдаются по акту комиссии в составе гл. механика, инженера отдела технического надзора, инженера по ТБ и начальника производства.

Остановочный ремонт – это ППР технологической системы, предприятия, производства, цеха или отдельного объекта, осуществление которого возможно только при условии полной остановки и прекращения выпуска продукции данной технологической системой, предприятием, производством, цехом.

В период полной остановки технологической системы, предприятия, производства, цеха проводятся все виды ремонта, которые не могли быть выполнены без полной остановки объекта.

10.2. Формы и методы проведения ремонта

По принципу организации ремонтная служба может быть централизованной, децентрализованной и смешанной.

При **централизованной системе** ТО и ремонт всего оборудования выполняются силами ремонтно-механического цеха (РМЦ). Весь ремонтный персонал выведен из состава технологических цехов в РМЦ, в котором создаются бригады, специализированные по видам ремонта.

При **децентрализованной системе** все виды ремонта проводятся на ремонтных участках технологических цехов.

При **смешанной системе** организации ремонтной службы ремонт выполняется как силами РМЦ, так и силами ремонтных отделений технологических цехов, при этом в РМЦ осуществляется капитальный ремонт оборудования и изготовление запасных частей.

Поскольку предприятия химической промышленности не могут полностью выполнить своими силами весь комплекс ремонтных работ, то привлекаются специализированные подрядные организации, подчиненные другим министерствам и ведомствам.

При организации ремонта различают узловый и поагрегатный методы.

Узловой метод ремонта – замена изношенных узлов новыми или ранее отремонтированными запасными узлами.

Поагрегатный метод ремонта предполагает замену агрегата новым или ранее отремонтированным.

При подготовке к ремонту технологического оборудования на основе **ремонтных нормативов** определяют, какое количество рабочих

следует выделить для ремонта отдельных агрегатов для того, чтобы закончить его в предусмотренный срок.

Очевидно, чем сложнее и крупнее агрегат, тем больше дефектов выявлено в нем, тем больше труда должно быть затрачено для ремонта. Трудозатраты принято выражать временем (в часах), которое должен затратить рабочий IV разряда для выполнения данной работы. Единица трудозатрат называется *человеко-часом*.

В качестве единицы для оценки ремонтной сложности оборудования нефтяной и химической промышленности принята сложность ремонта условного вида оборудования, трудоемкость капитального ремонта которого составляет 10 чел.-ч. Эта величина носит название *ремонтной единицы*.

Категория ремонтной сложности – число, которое показывает, во сколько раз трудоемкость ремонта данного аппарата или машины выше (ниже) трудоемкости ремонта условного.

В табл. 10.1 приведены категории ремонтной сложности некоторых видов химического оборудования.

Таблица 10.1

Категории ремонтной сложности

Наименование оборудования	Категория сложности ремонта
Емкость	3
Теплообменники	12
Печи	65
Колонны	30
Дробилки, мельницы	4
Транспортеры	2
Поршневой насос	3
Центробежный насос	2
Вакуум-насос	3
Компрессор поршневой	60

10.3. Обеспечение, учет и хранение запасных частей

Качественный и своевременный ремонт в сжатые сроки возможен только при наличии достаточного количества запасных частей и ремонтных материалов. Потребность предприятий в запасных частях к оборудованию обеспечивается за счет:

1) изготовления новых и восстановления бывших в употреблении узлов и деталей на специализированных ремонтно-механических заводах или в РМЦ предприятия;

- 2) поставок по внутриотраслевой кооперации;
- 3) поставок запасных частей отечественной промышленностью;
- 4) поставок по импорту.

Основным местом хранения запасных частей является центральный склад, в функции которого входит:

- 1) получение от РМЦ изготовленных узлов и деталей;
- 2) прием поступающих на предприятие со стороны запасных частей;
- 3) комплектование поступающих на склад деталей и узлов, оборудования и организация их хранения;
- 4) выдача запасных частей по требованию цехов;
- 5) учет движения запасных частей и оборудования.

Для учета наличия и движения запасных частей на центральном складе должны вестись карточки учета, которые хранятся в специальной картотеке по видам запасных частей.

11. ИЗНОС ОБОРУДОВАНИЯ

Технологические процессы, осуществляемые в химической промышленности, отличаются разнообразием параметров. Эксплуатационные условия оборудования определяются главным образом температурой, давлением и физико-химическими свойствами среды.

Под *надежностью* оборудования понимают полное соответствие его технологическому назначению в пределах заданных параметров работы.

Долговечность – продолжительность сохранения минимально допустимой надежности в условиях эксплуатации оборудования и принятой системой обслуживания (ухода и ремонта).

11.1. Основные виды износа

Уменьшение надежности и снижение долговечности оборудования обуславливаются ухудшением его состояния в результате физического или морального износа.

Под *физическим износом* следует понимать изменение формы, размеров, целостности и физико-механических свойств деталей и узлов, устанавливаемое визуально или путем измерений.

Моральный износ оборудования определяется степенью отставания его технического и конструктивного назначения от уровня передовой техники (низкая производительность, качество выпускаемой продукции, КПД и т. д.).

11.1.1. Механический износ

Механический износ может выражаться в поломке, поверхностном изнашивании и снижении механических свойств детали.

- **Поломка**

Полная поломка детали или появление на ней трещин является результатом превышения допустимых нагрузок. Иногда причина поломки кроется в несоблюдении технологии изготовления оборудования (некачественное литье, сварка и т. д.).

- **Поверхностный износ**

При любых условиях эксплуатации и ухода неизбежен поверхностный износ деталей, соприкасающихся с другими деталями или средами. Характер и величина износа зависят от различных факторов:

- физико-механических свойств трущихся деталей и сред;
- удельных нагрузок;
- относительных скоростей движения и т. д.

- **Износ под действием сил трения**

Износ представляет собой постепенное разрушение поверхности материала, которое может сопровождаться отделением частиц от поверхности, переносом частиц одного тела на поверхность сопряженного тела, изменением геометрической формы трущихся поверхностей и свойств поверхностных слоев материала.

- **Истирание**

Истирание – это относительное движение прижатых друг к другу деталей. Трущиеся поверхности при любой обработке имеют шероховатость, т. е. выемки и бугорки. При взаимном движении бугорки сглаживаются. В результате постепенной приработки трущихся поверхностей работа трения уменьшится и износ прекратится. Поэтому очень важно соблюдать установленный режим обкатки нового оборудования.

Другой причиной истирания может быть молекулярное соприкосновение поверхностей на отдельных участках, при котором происходит их слияние приваркой. При относительном движении поверхностей места приварки разрушаются: множество частиц отрывается от поверхностей трения.

При трении поверхности деталей нагреваются. В результате этого аморфные слои приработанных поверхностей в определенных условиях размягчаются, переносятся на определенные расстояния и, попав во впадины, затвердевают.

- **Задирание**

Задирание – это образование довольно глубоких канавок на поверхности, что служит предпосылкой для дальнейшего интенсивного истирания. Установлено, что наиболее часты случаи задирания в трущихся парах, изготовленных из одинакового металла.

- **Абразивное истирание**

Кроме твердых частиц, образующихся при истирании, на трущиеся поверхности попадает множество мелких частиц в виде пыли, песка, окалины, нагара. Они заносятся вместе со смазкой или образуются при определенных условиях эксплуатации. Влияние этих частиц невелико, если размеры их меньше толщины слоя смазки.

- **Деформация смятия и усталостное выкрашивание**

При низком качестве обработки трущихся поверхностей фактическая площадь контакта намного меньше теоретической: детали соприкасаются только выступающими гребнями. При достижении предельного давления происходит деформация смятия участков, выступающих за среднюю поверхность контакта.

Частое изменение направления и величины нагрузки на трущиеся поверхности приводит к усталости металла, в результате чего с поверхностей отслаиваются отдельные частицы (усталостное выкрашивание).

11.1.2. Эрозионный износ

Многие среды, с которыми соприкасаются детали, содержат твердые частицы (соли, песок, кокс в потоках нефти; катализатор, адсорбент и др.), которые вызывают абразивное истирание или стачивание. Аналогичный износ наблюдается при сильных и продолжительных ударах о поверхность жидких и паровых струй. Разрушение поверхности детали, происходящее под действием трения и удара со стороны рабочей среды, называют *эрозионным износом*.

11.1.3. Усталостный износ

Часты случаи, когда деталь, подвергающаяся переменным нагрузкам, ломается при напряжениях, значительно меньших, чем предел прочности материала детали. Полное или частичное разрушение детали под действием напряжений, величина которых меньше предела прочности, называют *усталостным износом*.

11.1.4. Коррозионный износ

Под коррозией понимают разрушение поверхности металла, являющееся следствием протекания химических или электрохимических

процессов. Коррозия бывает сплошной, местной, межкристаллитной и селективной.

При **сплошной** коррозии поверхность детали изнашивается относительно равномерно. По степени равномерности коррозионного разрушения поверхностного слоя различают сплошную равномерную (рис. 11.1, а) и сплошную неравномерную (рис. 11.1, б).

При **местной** коррозии разрушение распространяется не по всей поверхности контакта со средой, а охватывает только отдельные участки поверхности и локализуется на них. При этом образуются кратеры и углубления, развитие которых может привести к появлению сквозных отверстий. Разновидностями местной коррозии являются: коррозия **отдельными пятнами** (рис. 11.1, в), **язвенная** (рис. 11.1, г), **точечная** (рис. 11.1, д).

Межкристаллитная (или интеркристаллитная) коррозия – разрушение металлов по границе зерен (рис. 11.1, е). Этот вид коррозии характерен для деталей, изготовленных из хромоникелевых сталей, медно-алюминиевых, магниевых-алюминиевых и других сплавов.

Глубоко проникшую межкристаллитную коррозию называют **транскристаллитной** (рис. 11.1, ж).

Селективная (структурно-избирательная) коррозия заключается в разрушении одной или одновременно нескольких структурных составляющих металла (рис. 11.1, з).

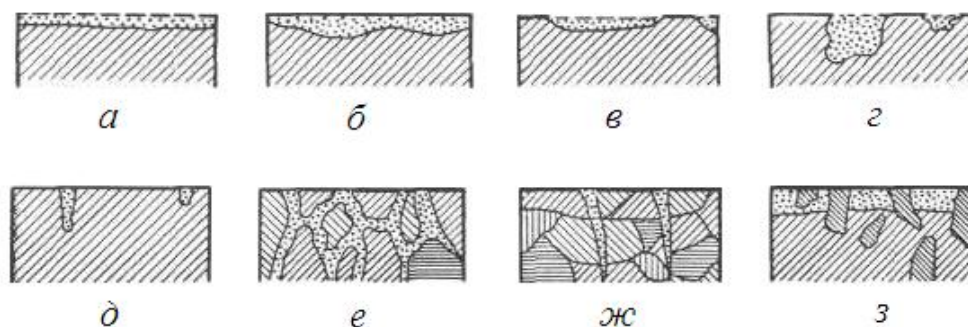


Рис. 11.1. Характер и формы распространения коррозионного износа:
 а – сплошной равномерный; б – сплошной неравномерный; в – местный;
 г – язвенный; д – точечный; е – межкристаллитный; ж – транскристаллитный;
 з – структурно-избирательный

По механизму действия различают химическую и электрохимическую коррозию.

Химическая коррозия – разъедание металла химически активными веществами (кислотами, щелочами, растворами солей и др.).

Широко распространена *электрохимическая* коррозия, протекающая в водных растворах электролитов, в среде влажных газов и щелочей под действием электрического тока. При этом ионы металла переходят в раствор электролита.

Подземная (почвенная) коррозия является результатом воздействия почвы на металл. В большинстве случаев она происходит при аэрации и носит местный характер. Разновидностью почвенной коррозии является *биокоррозия* (микробиологическая коррозия), вызываемая микроорганизмами. Чаще всего она появляется в земляном грунте, в канавах, в морском или речном иле.

Наружные поверхности оборудования, трубопроводов, металлоконструкций подвержены *атмосферной* коррозии, протекающей в присутствии избыточного количества кислорода при попеременном действии на металл влаги и сухого воздуха.

В химической аппаратуре возможна так называемая *контактная* коррозия. Она возникает на участке контакта двух различных или одинаковых металлов, находящихся в разных состояниях.

11.1.5. Тепловой износ

Значительная часть оборудования химических и нефтехимических заводов работает при высоких температурах. В этих условиях, находясь в напряженном состоянии, стальная конструкция с течением времени подвергается ползучести и релаксации.

Явление *ползучести* заключается с медленной пластической деформации конструктивного элемента под действием неизменной нагрузки. Если напряжения невелики, то рост деформации с течением времени может прекратиться. При больших напряжениях деформации могут возрастать до тех пор, пока изделие не разрушится.

Под *релаксацией* понимается самопроизвольное снижение напряжения в детали, при неизменной величине ее деформации, под действием высокой температуры. Релаксация может привести к разгерметизации оборудования и авариям.

Нарушение стабильности структуры при высоких температурах обусловлено графитизацией, сфероидизацией и межкристаллитной коррозией.

Процесс *графитизации* представляет собой разрушение карбида с образованием свободного графита, в результате чего снижается ударная вязкость металла. Графитизации подвержены серый чугун, углеродистые и молибденовые стали при температурах свыше 500 °С.

Сфероидизация существенно не влияет на прочность сталей. Она заключается в том, что пластинчатый перлит с течением времени принимает круглую зернистую форму.

11.2. Способы контроля и измерения величины износа

Для оценки коррозионного разрушения применяют качественный и количественный методы.

Качественный метод заключается в визуальном осмотре образца и рассмотрении его под микроскопом с целью проверки состояния поверхности, обнаружении продуктов коррозии на этих поверхностях или в среде, установлении изменения окраски и физико-химических свойств среды.

Количественный метод состоит в определении скорости коррозии и фактических механических характеристик металла.

Показателем величины коррозии служит глубина поражения металла в отдельных точках, определяемая с помощью специальных приборов. Характер коррозии и ее скорость определяют путем систематических осмотров и замеров, производимых периодически в течение всего срока службы оборудования. Однако такие периодические обследования требуют довольно частого отключения аппаратов, их подготовки и вскрытия, что уменьшает производительное время работы.

Поэтому предпочтение отдают методу непрерывного контроля с помощью зондов. Принцип работы зонда основан на контроле изменения электрического сопротивления образцов, изготовленных из того же материала, что и исследуемое оборудование. Образец определенных размеров и формы помещают внутри аппарата на тех участках, где изучение характера коррозии металла или агрессивных свойств среды представляют наибольший интерес. Показания всех зондов вынесены на один щит.

Труднее осуществить контроль за коррозионным разрушением неметаллических материалов. Механизм разрушения полимерных материалов отличается от коррозии металлов и изучен недостаточно. Трудность заключается в том, что полимер набухает в среде и быстро растворяется. Эти процессы за счет диффузии распространяются вглубь полимерного материала.

Наиболее простой и распространенный метод определения величины износа – **микрометраж**, т. е. измерение фактических размеров деталей с помощью разнообразных инструментов (штангенциркулей, микрометров, калибров, шаблонов и др.).

Для более точного определения суммарной величины износа пользуются методом, заключающимся в определении *потери массы* образцом в результате износа. При этом методе необходимы тщательная очистка и промывка деталей и высокочувствительные весы.

В некоторых случаях, когда требуется контролировать износ оборудования в процессе его работы (на ходу), пользуются *интегральным методом*, предусматривающим определение количества стали или чугуна, перешедшего в смазочное масло в результате износа поверхностей трения. Для этого берут пробу масла на химический анализ.

Кроме нормального износа, в практике нередко случаи так называемого катастрофического износа, протекающего весьма быстро, а иногда мгновенно (поломка). Возможность катастрофического износа следует устанавливать как можно скорее, чтобы предотвратить аварии. Для этого пользуются всеми возможными способами внешнего осмотра и проверкой на ощупь.

При внешнем осмотре проверяют правильность взаимного расположения деталей и узлов машины, плотность и прочность соединений, крепление к фундаменту и т. д. На ощупь определяют температуру трущихся деталей и вибрацию машины или отдельных ее узлов. Повышенная температура и недопустимая вибрация могут быть следствием усиленного износа.

Поломку движущихся деталей легко установить по стуку или шуму на слух или с помощью специального слухового прибора.

Износ является процессом случайным, т. к. зависит от большого количества факторов. Поэтому аналитическое описание износа выполняется по средним значениям показателей износа.

Скорость изнашивания – абсолютный износ детали во времени, выраженный в линейных, массовых или объемных единицах, и измеряется в мкм/ч, г/ч, мм³/ч соответственно.

Интенсивность изнашивания – это отношение абсолютного износа к пути скольжения (мкм/км, м/м).

Интенсивность линейного изнашивания определяется по уравнению

$$I_h = h/L,$$

где h – высота изношенного слоя;

L – длина пути трения.

Интенсивность массового изнашивания определяется по уравнению

$$I_m = M/FL,$$

где M – масса изношенного металла;

F – номинальная поверхность площади трения.
 Зависимость между I_h и I_m определяется по формуле

$$I_m = I_h c,$$

где c – плотность металла.

При повышении температуры уменьшается твердость материала, и для описания интенсивности изнашивания от температуры используется уравнение

$$I = A \exp(BT),$$

где A, B – постоянные.

Для описания зависимости интенсивности изнашивания от давления P обычно применяется степенное уравнение

$$I = CP^n,$$

где C, n – постоянные.

Чистота обработки поверхностей определяет фактическую поверхность контакта трущихся деталей. Чистота обработки определяет в основном износ в период обкатки. На рис. 11.2 показано изменение шероховатости поверхности во времени при различной начальной чистоте обработки. Время τ_1 характеризует период приработки, т. е. когда наблюдается заметное изменение шероховатости. При $\tau > \tau_1$ наблюдается период установившегося износа.

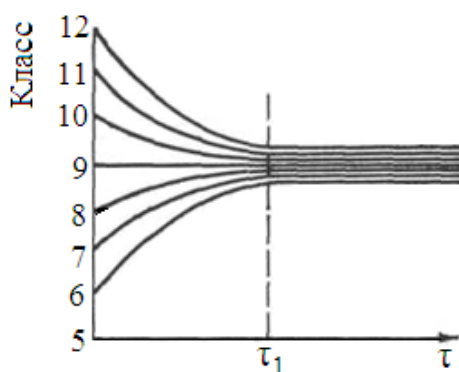


Рис. 11.2. Изменение класса шероховатости во времени

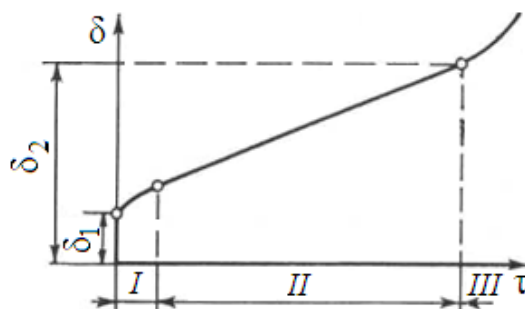


Рис. 11.3. График износа

Оптимальная шероховатость зависит от свойств материалов, формы деталей, условий работы пар трения и наличия смазки.

Характер износа деталей во времени представлен на рис. 11.3. Начальное значение зазора в соединении d_1 определяется конструкцией соединения. Кривая износа может быть разбита на следующие участки:

I – период приработки, характеризующийся повышенным износом вследствие быстрого разрушения микронеровностей;

II – период нормального износа, характеризующийся постоянной скоростью износа;

III – период аварийного износа, характеризующийся возрастанием скорости износа.

Зазор d_2 , соответствующий переходу от периода нормального износа к аварийному износу, является предельно допустимым. Численные значения d_2 приводятся в технических условиях на ремонт машины.

Из кривой износа следует, что скорость износа $dd/d\phi$ (тангенс угла наклона касательной к кривой износа) в период приработки уменьшается, в период нормальной эксплуатации остается постоянной, а при аварийном износе увеличивается. В общем виде уравнение износа будет иметь вид

$$\frac{dd}{d\phi} = f(\phi).$$

Простейшая линейная зависимость имеет вид

$$\frac{dd}{d\phi} = A + Bd,$$

где A, B – коэффициенты.

11.3. Способы борьбы с износом

Для предотвращения преждевременного износа трущихся деталей применяют смазывающие вещества (смазку). Даже очень тонкий слой смазки резко уменьшает количество точек их соприкосновения. В этом случае трение между сухими сопряженными твердыми поверхностями заменяется трением между отдельными слоями жидкости, жидкостным трением. Для осуществления его необходимо, чтобы смазка обладала специальными свойствами.

Характеристикой смазочных веществ служит вязкость, маслянистость, температура вспышки паров и содержание воды.

Основная характеристика смазочного вещества – его вязкость.

Вязкость – свойство жидкости (или газа) оказывать сопротивление при перемещении одной части жидкости (газа) относительно другой. Вязкость масел с повышением температуры уменьшается, а с понижением – увеличивается. При значительном понижении температуры вяз-

кость масла может повыситься настолько, что оно потеряет подвижность, а, следовательно, и смазочные свойства. С другой стороны, при повышении температуры вязкость может понизиться настолько, что масло будет вытекать из зазора между трущимися поверхностями. В этих случаях трение будет близким к сухому.

Температура вспышки паров – это температура, при которой пары масла образуют с окружающим воздухом смесь, воспламеняющуюся при поднесении к ней пламени.

Содержание воды в смазочном масле не должно превышать установленной нормы, т. к. вода оказывает коррозирующее действие на металлы. Кроме того, при смазке механизмов, расположенных на открытом воздухе, в зимнее время возможно замерзание воды, что может вывести из строя весь механизм.

Совершенно недопустимо засорение масла твердыми частицами. Смазочная пленка имеет незначительную толщину. Поэтому даже маленькая песчинка, попадающая между трущимися поверхностями, разрушает их. Разрушение часто сопровождается быстрым увеличением температуры и расплавлением металлических деталей.

Для смазки большинства механизмов применяют жидкие **минеральные масла**. В узлах, в которые трудно непрерывно подавать смазку, используют загущенные, **консистентные смазки**. Эти смазки применяют в шариковых и роликовых подшипниках, тормозах подъемно-транспортных механизмов, зубчатых и червячных передачах и других сочленениях. Консистентные смазки часто используют в качестве предохранительных покрытий для защиты деталей от атмосферной коррозии. В качестве консистентных смазок наиболее часто применяют солидолы и консталины.

Кроме жидких и консистентных смазок, применяют **твердые смазочные материалы** – высококачественный графит и водный раствор пластинчатого графита.

Основные виды жидких масел – промышленное (веретенное и машинное), автотракторное, авиационное, турбинное, приборное, цилиндрическое, компрессорное.

Наличие смазки значительно снижает механический износ, т. к. при достаточной толщине смазочного слоя трение деталей одна о другую заменяется трением слоев смазки. Даже кратковременное отсутствие смазки приводит к резкому повышению износа и заеданию деталей. В зависимости от толщины и характера слоя, образуемого смазкой, возможны следующие виды трения:

– жидкостное (полное разделение трущихся поверхностей смазкой);

- полужидкостное (смазка покрывает только часть полной поверхности трущихся деталей);
- полусухое (большая часть поверхности деталей не имеет смазки, и лишь небольшая часть поверхности имеет смазку);
- сухое (смазка отсутствует полностью);
- граничное (слой смазки настолько тонок – менее 0,1 мкм, что его свойства не подчиняются законам гидродинамики).

Кроме смазочных материалов для борьбы с износом существуют и много других способов. Рассмотрим наиболее распространенные в химическом машиностроении.

1. Правильный выбор конструкционных материалов. Для предотвращения преждевременного механического износа необходимо, чтобы трущиеся поверхности были твердыми и возможно более чисто обработанными.

2. Термическая обработка стальных деталей.

Наиболее часто применяемые способы термической обработки: отжиг, нормализация, закалка и отпуск. В последнее время широкое распространение получила поверхностная закалка деталей. Она позволяет добиться высокой твердости, прочности и износоустойчивости поверхностного слоя. Отличие ее от обычной заковки состоит в том, что нагревается до температуры заковки и затем быстро охлаждается только поверхность детали на глубину закаливаемого слоя.

3. Поверхностное упрочнение деталей химико-термическими способами.

Цементация – это процесс науглероживания (насыщения углеродом) поверхностей деталей; содержание углерода в поверхностных слоях возрастает с 0,1...0,25 до 1...1,2 %. Наблюдается повышенная твердость, прочность и износостойкость поверхностного слоя.

Азотирование заключается в насыщении поверхностных слоев азотом, что способствует повышению их твердости, прочности и стойкости против механического и коррозионного износа.

Цианирование – насыщение поверхности детали углеродом и азотом.

Алитирование заключается в насыщении поверхностных слоев детали алюминием, и применяют его для повышения жаропрочности стальных деталей.

Хромирование – насыщение поверхности хромом путем диффузионной металлизации в порошке, содержащем 60 % металлического хрома, 37 % глинозема и 3 % концентрированной HCl.

Силицирование – насыщение поверхностного слоя кремнием; подвергают стальные детали, работающие в условиях высоких температур.

4. Поверхностное упрочнение деталей наклепом.

Для повышения стойкости деталей к механическому износу их поверхности подвергают наклепу, осуществляемому двумя методами – обкаткой или дробеструйной обработкой.

Обкатку применяют для обработки цилиндрических и плоских деталей. Деталь, закрепленная в суппорте токарного станка и приводимая во вращательное движение, обкатывается роликами. Обычно глубина наклепанного слоя не превышает 2 мм.

Дробеструйная обработка пригодна для деталей любой конфигурации. Поверхность обрабатывают в течение 3...5 минут мелкой дробью из отбеленного чугуна, который подают струей воздуха под давлением 0,5...0,6 МПа. Необходимо помнить, что поверхности, подвергнутые наклепу, теряют стойкость к коррозионному разрушению.

5. Повышение износостойкости деталей покрытием из твердых сплавов.

Для увеличения износостойкости деталей их поверхности наплавляют литыми и порошкообразными металлокерамическими твердыми сплавами. Литыми сплавами являются сормайт-1 и сормайт-2. Сормайт – сплав хрома, углерода и железа с незначительным содержанием кремния, марганца и никеля; он изготавливается в виде литых прутков диаметром 3–8 мм или в виде пластин длиной 250 мм.

В качестве порошкообразного сплава используют сталинит – смесь порошков феррохрома и ферромарганца с чугушной стружкой и нефтяным коксом.

6. Конструктивные меры борьбы с износом:

- а) предотвращение образования застойных зон;
- б) предотвращение эрозионного износа;
- в) предотвращение износа поверхностей контакта (установкой между деталями изолятора из неметаллического материала);
- г) повышение качества обработки поверхностей;
- д) повышение качества смазки и улучшение условий смазки трущихся поверхностей.

7. Защита от коррозии ингибиторами.

Ингибиторы – специальные вещества, которые вводят в агрессивную среду для замедления коррозии.

На нефтеперерабатывающих заводах для защиты холодильного оборудования от хлористого водорода добавляют в среду каустическую или кальцинированную соду, а в верхнюю часть ректификационных колонн для первичной перегонки нефти подают аммиак.

Количество ингибитора должно строго контролироваться, т.к. избыток его может ускорить коррозию. Особенно опасны такие ингибиторы, как тиодигликоль и формальдегид. Очень часто ингибитор, замедляющий коррозию одного металла, может оказаться коррозионноактивным для другого. Так, аммиак, предотвращающий коррозию стальных колонн, вызывает интенсивную коррозию латунных труб в конденсаторах. Поэтому при использовании того или иного ингибитора необходимо помнить о технологической последовательности прохождения средой всех аппаратов, машин и трубопроводов.

8. Электрохимическая защита.

Различают два вида электрохимической защиты. Это *катодная* и *протекторная* защита.

Катодную защиту осуществляют подачей постоянного тока от внешнего источника. Отрицательный полюс тока присоединяют к защищаемой конструкции, а положительный – к вспомогательному электроду (аноду), который находится в контакте с агрессивной средой. Катодная защита применяется для подземных трубопроводов и металлоконструкций, оборудования, работающего в морской воде.

При протекторной защите корпус оборудования присоединяют к электроду, имеющему более отрицательный потенциал, чем защищаемая поверхность. В качестве материала для протекторов применяют цинк, магний, магниевые сплавы, сплавы алюминия с цинком и др.

9. Металлизация.

Металлизация может быть осуществлена различными способами: напылением, диффузией, конденсацией из газовой фазы, механическим плакированием и др. Перед металлизацией поверхность детали очищают до металлического блеска в пескоструйных аппаратах.

10. Гальваническое покрытие деталей.

Процесс ведут в электролитах (водных растворах солей, кислот, оснований) или в расплавах солей. Анодом служит наносимый металл, катодом – деталь, на поверхность которой наносят покрытие. Гальваническое покрытие имеет небольшую толщину – обычно не более нескольких десятков микрон.

12. ВОССТАНОВЛЕНИЕ ДЕТАЛЕЙ

Восстановление деталей применяется при отсутствии запасных частей. Экономичность такого метода заключается в том, что восстановление может обходиться дешевле, чем изготовление новой детали.

Стоимость восстановления детали обычно составляет 10...25 % стоимости изготовления новой детали, а для базовых деталей сложной конфигурации – 5...10 %.

Выбор способа восстановления определяется величиной и характером износа, необходимой термообработкой, конструктивными особенностями, размерами и характером нагрузок, действующих на деталь.

Возможны следующие способы устранения повреждений детали. Повреждение целостности детали исправляют с помощью сварки и накладок. Геометрическая форма и размеры деталей восстанавливаются с помощью наплавки, металлизации, электрического наращивания металла, а также методом пластических деформаций и правкой.

12.1. Восстановление деталей сваркой

Для ремонтных целей применяются разнообразные способы сварки – дуговая ручная, электрошлаковая, автоматическая или полуавтоматическая в углекислом газе и под флюсом, ацетиленокислородная и др. При подготовке к сварке стальных деталей проводится разделка кромок до полного удаления трещин. Разделка выполняется механическим способом (рубка, фрезерование, проточка), газовой резкой и выплавкой электрической дугой. Когда объем удаляемого металла велик, целесообразно на дефектный участок сварить вставку из металла, близкого по составу к основному.

Дефекты корпусов стальных аппаратов проявляются в образовании выпучин и трещин. Выпучины возникают при перегреве корпуса в результате обрушения футеровки или снижения уровня хладагента. Трещины образуются под воздействием напряжений при сопутствующем влиянии коррозии. Трещины необходимо заварить. При расхождении кромок трещины более 15 мм устанавливается заплата. Во избежание термического влияния сварки двух продольных швов ширина заплаты должна быть не менее 250 мм.

При заварке дефектов корпуса аппарата из двухслойной стали сначала осуществляется разделка кромок и заварка основного слоя, а затем плакирующего. Однако при ремонте не всегда имеется возможность проведения сварки с внутренней стороны аппарата, т. е. со стороны плакирующего слоя. В этом случае после разделки кромок сварка обоих слоев ведется с наружной стороны аппарата. Плакирующий слой наносится в среде аргона первым. Затем в этой же среде наносится разделительный шов с использованием в качестве присадки армко-железа. В последнюю очередь наносится основной слой. При этом электроды должны соответствовать марке свариваемого металла.

12.2. Наплавка

Наплавка – наиболее доступный и распространенный способ восстановления деталей. Процесс восстановления складывается из наплавки, отжига и механической обработки детали на номинальный размер.

Наплавка позволяет нарастить на изношенной поверхности достаточный слой металла, обладающий не меньшей прочностью, чем металл восстанавливаемой детали. Наплавка может проводиться на цилиндрических, плоских и фасонных поверхностях. Износостойкость наплавленного слоя может быть выше износостойкости металла детали, если электроды или присадочные прутки изготовлены из твердых сплавов. Значительная толщина наплавленного слоя достигается многослойной наплавкой.

Недостаток наплавки – коробление деталей из-за напряжений, возникающих вследствие местного нагрева детали.

Для устранения коробления проводят:

- 1) подогрев наплавляемой детали до температуры 100...400 °С;
- 2) наложение сварочных валиков обратноступенчатым швом на цилиндрической детали или вразброс небольшими участками на плоской детали;
- 3) термообработку после наплавки.

Метод восстановления деталей наплавкой применяется для стальных, чугуновых, бронзовых, свинцовых деталей, а также для баббитовых вкладышей подшипников скольжения.

Наплавка деталей из цветных металлов представляет большие трудности, т. к. эти металлы интенсивно окисляются. Для предотвращения окисления используется защитная среда – флюсы, инертные газы.

Для предупреждения образования трещин в наплавленном слое осуществляется подогрев детали с помощью газовой горелки до температуры 250...280 °С. Для предупреждения образования пор порошковая проволока перед наплавкой прокаливается 1,5...2 часа при температуре 200...250 °С.

При наплавке под слоем флюса электрическая дуга образуется в замкнутом пространстве. Расплавленный металл остается длительное время в жидком состоянии, что способствует выделению газов и удалению шлака из расплава. Металл получается более однородным и плотным, с низким содержанием кислорода. Этот вид наплавки применим для деталей диаметром более 50 мм, получающих при эксплуатации большой износ. Толщина слоя наплавляемого металла является практически неограниченной.

Для защиты расплавленного металла от окисления при наплавке используются флюсы. Некоторые флюсы, обладающие химическим действием, образуют с окислами металлов легкоплавкие соединения меньшей плотности, чем расплавленный металл, и всплывают на поверхность в виде шлака. Составы флюсов: бура – 100 %; бура 50 % и борная кислота 50 %; бура 50 %, двууглекислый натрий 47 % и кремнезем 3 % и др. Некоторые флюсы растворяют окислы металлов и также всплывают на поверхность в виде шлака.

Дефекты наплавки проявляются в пористости наплавленного слоя в результате выделения газа из жидкого металла при кристаллизации ванны. Уменьшение пористости достигается понижением скорости наплавки, повышением температуры детали, использованием постоянного тока обратной полярности, применением раскислителей (титана, алюминия, кремния, марганца).

12.3. Металлизация

Металлизацией называется процесс нанесения расплавленного металла на поверхность изделий при помощи сжатого воздуха.

Металл, расплавленный в специальном устройстве – металлизаторе, распыляется сжатым воздухом на частицы размером в несколько микрон и в таком виде наносится на поверхность восстанавливаемой детали. Напыление наносится послойно, в результате чего металлизацией удается получать покрытия толщиной до 10 мм.

Прочность сцепления напыленного слоя с деталью достигается молекулярно-механическим воздействием слоев металла и составляет 10...25 МПа. Эта прочность оказывается гораздо ниже, чем при наплавке, при которой происходит расплавление не только наплавленного металла, но и металла поверхностных слоев детали.

Для повышения прочности сцепления при металлизации поверхность детали обрабатывается так, чтобы получился шероховатый профиль. Напыленный слой имеет пористость 10...15 %, что способствует задержанию смазки в порах, и обладает большей твердостью, чем исходный материал электрода. Увеличение твердости объясняется наклепом частиц металла при ударе их о поверхность детали. Давление сжатого воздуха должно составлять 0,5...0,6 МПа.

Недостатками металлизации является низкая прочность сцепления покрытия с материалом детали и большая трудоемкость процесса.

По этим причинам металлизация нашла лишь ограниченное применение и используется только для восстановления крупных деталей, работающих в условиях жидкого трения и при небольших нагрузках.

12.4. Методы электролитического восстановления деталей

К электролитическим методам покрытия деталей относятся: осаждение сплавов; хромирование; железнение; никелирование; меднение; цинкование и др.

Чаще всего в ремонтной практике находят применение хромирование и железнение. Максимальная толщина покрытия при хромировании может достигать 0,2...0,3 мм, а при железнении – 2...3 мм. Это объясняется тем, что железо осаждается в 10...20 раз быстрее, чем хром.

Хромирование. Процесс хромирования используется при восстановлении поверхностей деталей благодаря ценным физико-механическим свойствам электролитически осажденного хрома: высокой твердости; износостойкости; низкого коэффициента трения; хорошего сцепления с основным металлом.

Недостаток хромирования – низкая скорость осаждения (24...50 мкм/ч) и плохая смачиваемость хрома маслами.

В качестве электролита используется раствор, содержащий 150 г/л хромового ангидрида CrO_3 и 1,5 г/л H_2SO_4 или 250 г/л хромового ангидрида и 2,5 г/л H_2SO_4 . Из электролита низкой концентрации можно получать покрытия большей твердости, однако в электролит надо часто добавлять хромовый ангидрид.

Перед хромированием детали шлифуются и промываются в органических растворителях (бензин, керосин, трихлорэтилен и т. д.). Если поверхность детали хромируется не полностью, то производят изоляцию поверхности. Для изоляции используют перхлорвиниловый лак, целлулоид, винипласт, хлорвиниловые трубки, плексиглас и др. После изоляции детали монтируются на подвеску и погружаются в ванну с электролитом.

Декапирование (очистка тончайших слоев окисных металлов) проводят в течение 30...90 с при плотности тока 25...40 А/дм². Затем, при включенном токе, детали нагреваются в течение пяти–шести минут и дается полный ток в соответствии с режимом хромирования. Колебания температуры электролита должны быть в пределах $\pm 5^\circ\text{C}$.

Не допускаются перерывы подачи тока в процессе электролиза, т. к. это вызывает отслаивание хромового покрытия. После окончания процесса хромирования детали выгружаются из ванны и вместе с подвесками промываются холодной водой в течение 15...20 секунд и затем шлифуются под размер.

Аноды для хромирования изготавливаются из чистого свинца или сплава, состоящего из 92...93 % свинца и 7...8 % сурьмы.

Железнение. Для железнения используются электролиты, содержащие FeCl_3 , NaCl и HCl . Детали подвергаются специальной механической обработке – шлифованию и полированию. После обезжиривания в бензине детали протираются ветошью и изолируются. Материалы для изоляции должны выдерживать пребывание в горячих электролитах в течение 24...30 часов. К таким материалам относятся клей БФ-2, перхлорвиниловый лак, текстолит и др.

Перед покрытием детали подвергаются электрохимическому травлению на аноде, затем промываются холодной водой в течение четырех минут и загружаются в ванну железнения. Наиболее качественные осадки получаются при толщине покрытия до 1,5 мм.

Промывка после железнения проводится горячей водой при температуре 80...90 °С. Нейтрализация деталей осуществляется горячим 10 %-м раствором каустической соды с выдержкой 10...30 мин. Затем детали промываются горячей водой для удаления следов щелочи и сушатся. Термическая обработка деталей ведется в масляной ванне или воздушной среде при 200...300 °С в течение двух–четырёх часов.

12.5. Восстановление деталей методом пластических деформаций

Восстановление деталей при помощи пластических деформаций основано на способности деталей изменять свою геометрическую форму без разрушения под действием внешних сил.

Возможны следующие технологические приемы восстановления: правка, вдавливание, вытяжка, осадка, раздача, обжатие, накатка и т. д.

Правка применяется для устранения изгиба, коробления, скручивания. Этим методом восстанавливают валы, рычаги, шатуны и др. Правку осуществляют с нагревом и без него с помощью домкратов, винтовых скоб, рычажных захватов и других приспособлений.

Правка выпучин и вмятин в корпусах аппаратов и емкостей выполняется с нагревом выправляемого участка. Выпучины правятся ударами кувалды по медной подкладке в направлении от периферии выпучины к центру. Нагрев стенок из легированных сталей **не допускается**, т. к. приводит к изменению структуры металла. При невозможности правки устанавливается заплатка.

Обжатие и раздача используются для изменения размеров детали. Этот вид восстановления применим только к мелким и тонкостенным деталям из пластичных материалов – латуни, малоуглеродистой стали (при нагреве до 800...900 °С). Деформации могут подвергаться детали,

имеющие простейшую геометрическую форму (втулки, поршневые пальцы и т. д.).

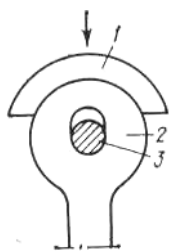


Рис. 12.1. Проушина:
1 – оправка; 2 – проушина;
3 – палец

В тяговых устройствах изнашивается отверстие проушин. При ремонте проушина нагревается газовой горелкой, затем при помощи полукруглой оправки и кувалды осуществляется *осадка* проушины по пальцу, после чего отверстие проушины обрабатывается разверткой до номинального размера (рис. 12.1).

Примером восстановления пластической деформации является *накатка* деталей, при которой цилиндрическая поверхность изношенной детали обкатывается закаленным роликом с насеченной поверхностью. В результате шлифовки и обкатки детали гладким роликом диаметр ее за счет оставшихся углублений увеличивается по сравнению с начальным. Поэтому этот способ восстановления используется для неподвижных соединений, работающих в легких условиях.

12.6. Обработка деталей на ремонтные размеры

Обработка на ремонтные размеры применяется для сопрягаемых деталей с целью восстановления посадки в соединении. При таком виде ремонта одна из сопрягаемых деталей обрабатывается для устранения следов износа, т. е. восстанавливается только качество и форма поверхности, а размер детали изменяется. Вторая деталь целиком изготавливается заново, но уже на новый размер.

В основном этот вид восстановления применяется для пары вал-втулка. При увеличении зазора в сочленении шейка вала протачивается для устранения эллипсности, удаления следов износа, а отверстие (втулка) изготавливается заново с меньшим значением диаметра. Новые размеры деталей соединения отличаются от проектных значений и называются *ремонтными*. Этот вид ремонта может применяться несколько раз при допустимом уменьшении диаметра вала на 10 % от его первоначального размера.

Метод ремонтных размеров применим и для соединений, имеющих высокую точность обработки поверхностей сопрягаемых деталей. В этом случае одна из деталей, имеющая отверстие, обрабатывается с помощью притирки и доводки на новый ремонтный размер с одновременным восстановлением чистоты обработки поверхности отверстия.

Вторая деталь (вал) изготавливается заново с большим диаметром также с обработкой поверхности притиркой. Точность обработки при притирке и доводке достигает 0,0005 мм. Чистота поверхности после этих операций может соответствовать наивысшему, 14-му, классу шероховатости. Толщина снимаемого металла доходит до 0,03 мм. Используется притирка–доводка для получения плотных герметичных разъемных и подвижных соединений.

Притирка осуществляется двумя способами:

1) **механическая притирка** – притирка с помощью абразивных порошков, смешиваемых со смазывающими веществами, и паст, наносимых на притираемые поверхности;

2) **химическая притирка** – притирка с помощью специальных притиров и с применением притирочных паст или доводочных эмульсий.

По форме притиры могут быть плоские, цилиндрические, резьбовые, специальные (сложной формы). Изготавливаются притиры из чугуна, бронзы, меди, свинца, стекла, дерева. Материал притира должен быть мягче, чем материал обрабатываемой детали.

Паста или абразивные порошки перед нанесением на поверхность притира разводятся до полужидкой консистенции смазочными веществами (керосин, бензин, скипидар, сало).

Окисленная пленка образуется при натирании чистой слегка смоченной керосином поверхности детали специальными пастами на основе окиси алюминия (паста ЛИК), окиси хрома (паста ГОИ) и др.

При обработке металлов применяется главным образом паста ГОИ:

– грубая (содержит 81 % окиси хрома, остальное – стеарин, жир, керосин и другие добавки), темно-зеленого цвета;

– средняя (содержит 76 % окиси хрома), зеленого цвета;

– тонкая (содержит 74 % окиси хрома), светло-зеленого цвета.

Обрабатываемая способность этих паст определяется глубиной снимаемого слоя за 100 движений притира при длине каждого хода 40 см (т. е. за 40 м пути) и составляет для грубых паст – 30...40 мкм, для средних паст – 10...16 мкм и для тонких паст – до 7 мкм.

Приработка – сглаживание сопряженных поверхностей парных деталей без применения притиров, но с помощью промежуточной среды – абразивной, окислительной или активно-смазочной.

Приработка производится перемещением деталей относительно друг друга в рабочем их сопряжении:

– с постепенным изменением свойств смазки – от более вязкой и содержащей графит или активные добавки в начале до нормального рабочего масла в конце приработки;

– с пониженной нагрузкой в начале, повышающейся затем до нормальной рабочей.

Разновидностью обработки на ремонтные размеры является способ дополнительных деталей. При большом износе сопрягаемых деталей между ними устанавливается дополнительная деталь.

В качестве дополнительных деталей применяются втулки, гильзы, кольца, пластины и др. Обычно толщина устанавливаемой втулки или пластины значительно превышает величину износа детали, поэтому перед установкой дополнительной детали основная деталь обрабатывается по шестому–девятому классу шероховатости со съемом значительного слоя металла.

Условием надежной работы соединения после ремонта является обеспечение необходимого момента трения в посадке дополнительной детали, препятствующего ее проворачиванию или сдвигу. Для обеспечения этого момента трения осуществляется напрессовка, приварка или установка стопорных винтов. После установки дополнительная деталь подвергается обработке под номинальный или новый ремонтный размер.

При износе резьбы в чугунных или алюминиевых деталях, когда диаметр резьбы не может быть увеличен под ремонтный размер, применяется установка свертыша (рис. 12.2), т. е. резьбовой втулки. Установка втулки используется также при восстановлении резьбовых участков вала (рис. 12.3).

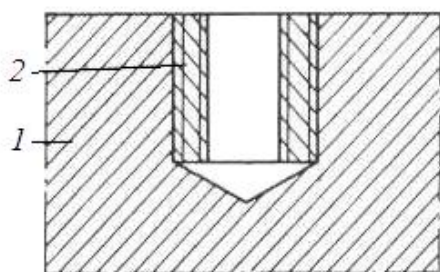


Рис. 12.2. Установка свертыша:
1 – деталь; 2 – свертыш

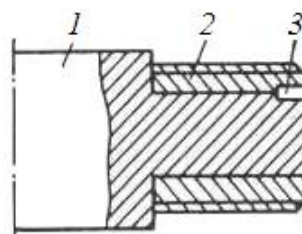


Рис. 12.3. Установка резьбовой
втулки: 1 – вал; 2 – втулка;
3 – стопорный штифт

Дополнительные детали применяются также при модернизации оборудования.

Метод дополнительных деталей имеет следующие недостатки:

- а) снижает усталостную прочность восстановленных деталей;
- б) не применим для восстановления тонкостенных деталей.

13. РЕМОНТНЫЕ ОПЕРАЦИИ

Ремонт оборудования выполняют в следующей последовательности:

- 1) разборка машины и аппарата на сборочные единицы и детали;
- 2) очистка и мойка сборочных единиц и деталей;
- 3) контроль, дефектация и сортировка деталей;
- 4) восстановление изношенных или замена дефектных сборочных единиц и деталей;
- 5) сборка машины или аппарата;
- 6) обкатка и испытание.

Подъем и перемещение узлов. Для подъема и перемещения тяжелых узлов, подлежащих разборке, и деталей используют подъемно-транспортные устройства (краны, тали, кран-балки и др.).

Тали применяются для подъема сборочных единиц массой до 10 т на небольшую высоту (1...2 м). Таль состоит из цепного полиспада с ручным приводом от бесконечной цепи. Подвеска тали производится к треногам, козлам или к конструкциям здания.

Промывка. После разборки детали очищают от нагара, грязи и масла, а затем промывают. Нагар можно удалить двумя способами:

- механическим (скребками, шаберами или стальными щетками);
- химическим (погружением детали в ванну со специальным раствором).

Наиболее распространен моющий раствор, составленный из 24 г каустической соды, 35 г кальцинированной соды, 1,5 г жидкого стекла, 25 г жидкого мыла на 1 л воды.

Температура раствора должна поддерживаться в пределах 80...90 °С. Длительность промывки составляет 2...3 ч. После обработки раствором детали промывают в горячей воде.

Удобный способ очистки деталей от грязи и масла – промывка в керосине. Промываемые детали загружают в герметичный ящик с керосином. Рекомендуется использовать два ящика: один для предварительной промывки, где остается почти вся грязь, другой – для окончательной промывки. После отмачивания в керосине в течение 20...40 мин грязь удаляют с помощью щеток. Затем детали промывают во втором ящике и протирают насухо тряпками.

Для удаления с деталей смазочного материала их промывают в содовом растворе с подачей пара. Такой раствор образует со смазочным материалом легко удаляемую мыльную эмульсию.

От твердых отложений аппаратуру очищают 5 %-м водным раствором HCl с добавкой ингибитора коррозии (2...3 %-й столярный клей или уротропин $C_6H_{12}N_4$).

Для промывки трубопроводной арматуры и мелких деталей используют моечные установки проходного типа. Продолжительность промывки – 5...15 мин. Контейнер с деталями движется через моечную установку, где они моются снаружи струями циркулирующего моющего раствора при температуре 80...90 °С, подаваемого через форсунки. При выходе из установки детали обдуваются струями горячего воздуха.

Выпрессовка. При посадке деталей с натягом их необходимо разъединить с помощью специальных съемников, прессов. С применением съемников осуществляют разборку шпоночных соединений, снятие муфт, зубчатых колес, шарикоподшипников, втулок и т. д.

При выпрессовке чугунных деталей часто происходит обламывание детали в месте ее контакта с лапой съемника, поэтому часто используют дополнительные накладные захваты.

Выпрессовка осуществляется следующим образом. После создания винтом натяга мягкой выколоткой ударяют по снимаемой детали. При некотором смещении детали ее выпрессовывают вращением винта. Детали с прессовыми посадками предварительно подогревают, поливая их маслом с температурой 80...100 °С. При нагреве охватываемой детали усилие для выпрессовки снижается. А во избежание нагрева вала его покрывают мокрым асбестом. Не рекомендуется охлаждать вал с помощью сжатого воздуха или воды.

Для охлаждения деталей используется сухой лед (двуокись углерода CO_2), имеющий температуру –78 °С, или жидкий азот при температуре –196 °С. Для ускорения процесса охлаждения сухой лед следует погружать в растворитель (ацетон, спирт). Охлаждение охватываемой детали жидким азотом проводится в термостате с двойными стенками, между которыми засыпана асбестовая крошка.

Извлечение втулок из глухих отверстий ведется следующим образом (рис. 13.1). В отверстие, куда запрессована втулка, на 3/4 его глубины наливается машинное масло, затем во втулку вставляется точно изготовленный стержень (плунжер). Несколько ударов молотка по стержню – и втулка удаляется из отверстия. При этом не повреждается ни отверстие, ни втулка. Этот способ целесообразно применять для извлечения закаленных втулок, высверловка которых затруднена.

Для запрессовки деталей (втулок) используются винтовые и гидравлические прессы. Во избежание перекоса и деформации втулок при запрессовке применяют оправки и направляющие кольца. Окон-

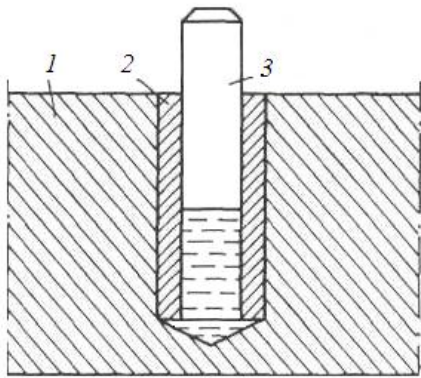


Рис. 13.1. Извлечение втулки из глухого отверстия:
1 – деталь; 2 – втулка;
3 – стержень

чательная расточка внутренней или наружной поверхности втулки производится после ее запрессовки.

Усилие запрессовки P приближенно может быть рассчитано по уравнению

$$P = 20ld,$$

где P – усилие запрессовки, Н;

d – натяг, мкм;

l – длина поверхности запрессовки, мм.

При нагреве охватываемой детали усилие запрессовки понижается, а прочность соединения возрастает в 2...3 раза.

Сборка – разборка резьбовых соединений. Для сборки – разборки резьбовых соединений в труднодоступных местах используются накидные и торцовые ключи.

Ручные гаечные ключи применяются только для малых резьб М20. Для сборки – разборки средних и крупных резьб применяются различные способы повышения усилий, например гайковерты ударного и безударного действия.

Принцип работы ключей с ударным механизмом основан на использовании ударного импульса пружины и превращения его в энергию крутящего момента. Ударный импульс возникает при повороте рукоятки ключа на 30...60° в результате сжатия и резкого срабатывания пружины. Эти ключи дают увеличение крутящего момента в 14...16 раз.

К ключам безударного действия относятся динамометрические ключи, ключи – мультипликаторы, увеличители крутящего момента.

Для предотвращения самоотвинчивания в ответственных резьбовых соединениях гайки стопорятся с помощью контргаяк, разводных шплинтов, штифтов и других приспособлений. При сборке – разборке резьбовых соединений может иметь место обрыв болта или шпильки. Оставшаяся часть крепежной детали извлекается из отверстия одним из следующих способов.

1. В обрывке сверлят отверстие, в котором нарезают обратную резьбу; тело шпильки удаляют после заворачивания в отверстие до упора специально изготовленного болта.

2. В обрывке сверлят отверстие, в которое забивают четырехгранный стальной закаленный прут; тело шпильки удаляют при повороте прутка.

3. В обрывке сверлят отверстие несколько меньшего диаметра, чем внутренний диаметр резьбы, с последующим удалением метчиком резьбовой части шпильки.

4. Если обрывок выступает над поверхностью детали, к нему приваривают металлический прут, которым его и выворачивают.

При сборке сопрягаемых деталей с помощью большого количества болтов или шпилек необходимо обеспечить равномерность затяга. Для этого рекомендуется сначала затягивать болты, находящиеся ближе к центру детали (если они имеются), а затем периферийные. Затягивание болтов осуществляется перекрестным способом с равным усилием.

При отворачивании винтов с сильно заржавевшей резьбой используется отвертка, жало которой укреплено в ручке, с возможностью перемещаться по спирали. После установки жала в паз винта производится удар молотком по ручке отвертки. Жало при ударе прижимается к винту и проворачивается. Винт сдвигается с мертвой точки и легко выворачивается.

Сборка. Сборка любого узла ведется в определенной последовательности. Сложность сборки заключается не столько в соблюдении этой последовательности, сколько в контроле взаимного положения деталей. Работоспособность любого узла определяется качеством сборки, т. е. степенью контроля взаимного положения деталей (соблюдение зазоров и посадок, перпендикулярности и параллельности осей). Необходимость выполнения пригоночных и контрольных операций при сборке приводит к тому, что трудозатраты на эту операцию составляют для некоторых машин 50 % общих трудозатрат на ремонт.

14. КОНТРОЛЬ И ИСПЫТАНИЯ ПРИ РЕМОНТНЫХ ОПЕРАЦИЯХ

К соединениям деталей и сборочных единиц между собой предъявляется целый ряд требований, целью которых является обеспечение правильного взаимоположения этих элементов машины. Особая роль отводится контролю процессов сборки и контролю герметичности аппаратов.

При ремонте, в основном при дефектации, применяются следующие виды контроля:

- 1) внешний осмотр – выявление видимых повреждений;
- 2) обмер рабочих поверхностей – определение величины износа;

контроль взаимного расположения поверхностей – определение изгиба, коробления;

3) определение дефектов, невидимых глазом, цветной, ультразвуковой, магнитной дефектоскопией и гидравлическим испытанием.

При выполнении сборочных работ используется разнообразный измерительный инструмент и различные методы контроля. Кроме универсальных приборов, применяются также специальные контрольные приспособления. В процессе сборки приходится осуществлять промежуточный контроль (пооперационный) и окончательный контроль, проводимый после сборки.

Любая операция после соединения узлов или деталей должна сопровождаться контролем. Иногда достаточно визуального контроля, в других случаях приходится использовать измерительный инструмент.

14.1. Контроль геометрического положения

Специальные методы контроля, применяемые при сборке оборудования, охватывают проверку следующих видов геометрического расположения деталей машины:

1) прямолинейность плоскостей и горизонтальность различных элементов;

2) параллельность осей и плоскостей;

3) перпендикулярность осей и плоскостей;

4) соосность деталей с осевой симметрией.

Проверка поверхностей на *горизонтальность* производится уровнями, линейкой и нивелиром или гидростатическим уровнем. Гидростатический уровень состоит из двух сообщающихся сосудов, соединенных резиновым шлангом и заполненных подкрашенной жидкостью. Сосудами служат стеклянные трубки, на которые нанесены шкалы с делениями. Горизонтальность обеспечивается при равенстве столбов жидкости в трубках.

Проверка *прямолинейности* плоскостей производится с помощью хорошо выверенной линейки, укладываемой узкой стороной на плоскость. Просвет, остающийся между нижней гранью линейки и проверяемой плоскостью, измеряется щупом. Проверка линейкой производится обычно с помощью следующих приемов:

а) под оба конца линейки подкладывают калиброванные плиты одинаковой толщины. Просвет проверяется щупом, причем допускается только выпуклость проверяемой плоскости (т. е. просвет должен быть меньше толщины калиброванных плиток). Допускаемые отклонения

(абсолютный просвет) колеблются в пределах 0,02...0,04 мм на 1000 мм длины линейки;

б) под концы линейки подкладывают калибровочные сухари или наборы плиток так, чтобы образовался значительный (несколько десятков мм) подъем линейки над плоскостью. Расстояние между проверяемой плоскостью и нижней гранью линейки проверяется штихмассом в ряде точек с точностью 0,01...0,02 мм.

Точность проверок линейкой сильно снижается при значительной длине поверхности вследствие прогиба линейки. Прогиб линейки в середине пролета определяется, если плитки или сухари размещены у концов, по формуле

$$f'_{\max} = \frac{P}{EI} \cdot \frac{5l^3}{384},$$

где P – вес линейки, Н;

l – длина линейки, м;

E – модуль упругости материала линейки, Па;

I – момент инерции сечения линейки, м⁴;

f'_{\max} – прогиб в середине линейки, м.

Если опоры сдвинуты от концов на расстояние $a=0,22 l$, то

$$f''_{\max} = 0,18 f'_{\max}.$$

Следовательно, для повышения точности проверки желательно устанавливать длинные линейки по второй схеме и выбирать их с максимально жестким сечением. Поверхности с развитой шириной (рамы, плиты) проверяются минимум с двух установок линейки, укладываемой, если это возможно, по диагонали.

Точность измерения щупом равна 0,01 мм. Набор щупа содержит несколько пластин с различной толщиной, что позволяет комбинацией пластин определить величину отклонения от плоскостности.

Высокая стоимость длинных линеек приводит при контроле прямолинейности больших плоскостей к пользованию методом проверки струной и штихмассом. Струна из тонкой упругой проволоки диаметром до 0,2 мм или крученой шелковой нитки прочно закрепляется с одной стороны плоскости и натягивается через блок грузом по другую сторону.

Проверка заключается в замере расстояний от плоскости до струны в ряде точек по длине универсальным или специальным штихмассом. Обычно применяется универсальный штихмасс с удлинителями и микрометрической головкой. Точность измерения не превышает 0,02 мм. Наибольшее затруднение при пользовании штихмассами

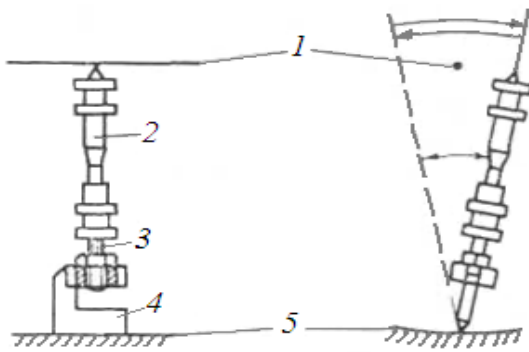


Рис. 14.1. Штихмасс с подставкой:
 1 – струна; 2 – микрометрическая головка; 3 – винт; 4 – опорная подставка;
 5 – цилиндр

заключается в наличии ошибок соприкосновения, величина которых зависит от индивидуального осязания, поэтому часто пользуются электроштихмассом. При этом в момент замыкания цепи вспыхивает лампа, фиксирующая соприкосновение штихмасса с линейкой или струной. Сигнальная лампа может быть заменена микрофоном (рис. 14.1).

Разновидностью проверки плоскостности является проверка равномерности прилегания.

Равномерность прилегания наиболее часто контролируется для вала и вкладыша подшипника скольжения, т. е. для деталей цилиндрической формы. Проверка прилегания производится на краску при повороте вала на 1...1,5 оборота и оценивается количеством пятен на квадрате с размерами 25×25 мм. Например, для подшипников компрессоров число пятен должно быть не менее 10. Общая площадь пятен должна превышать 35...40 % всей поверхности прилегания.

Параллельность осей и плоскостей проверяется также с помощью струны и штихмасса.

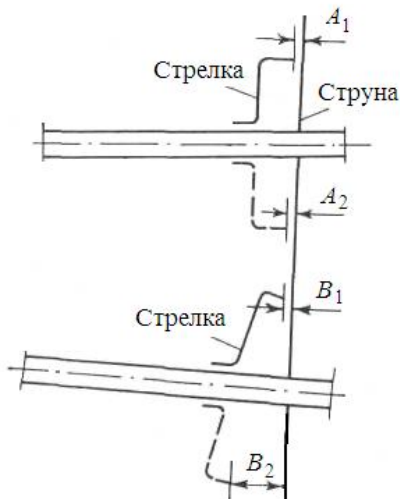


Рис. 14.2. Проверка параллельности валов

При проверке параллельности валов на свободных их концах устанавливаются специальные стрелки и перпендикулярно осям валов натягивается струна (рис. 14.2). Сначала струна должна быть перпендикулярна оси одного вала. Для этого устанавливается размер A_1 и после поворота вала с укрепленной на нем стрелкой на 180° подбирается размер $A_2 = A_1$. Равенство размеров достигается изменением положения струны. Затем определяются размеры B_1 и B_2 на втором валу. При $B_1 = B_2$ валы будут параллельны.

Контроль **перпендикулярности** осей осуществляется теми же способами, что и их параллельность. Если валы, перпендикулярность осей которых проверяется, находятся в разных плоскостях, то перед измерением параллельно одному из валов натягивается струна в плоскости второго вала, а затем измеряется перпендикулярность струны и второго вала.

Соосность двух валов проверяется с помощью стрелок (рис. 14.3). Осевые и радиальные стрелки жестко крепятся с помощью хомутов на концах валов. Осовой *A* и радиальной *B* зазоры измеряются с помощью щупа в четырех положениях вала при его поворотах на 90° . При соосности радиальные и осевые размеры будут одинаковыми во всех положениях вала.

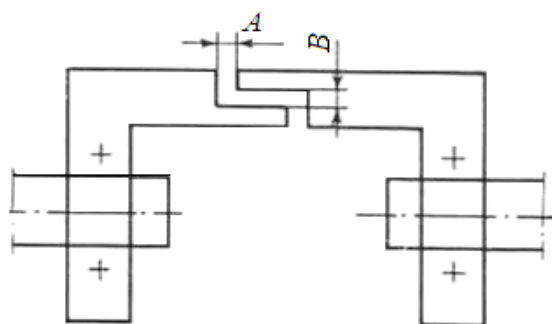


Рис. 14.3. Проверка соосности валов

Соосность двух отверстий проверяется с помощью струны и штихмасса (рис. 14.4). Сначала струна устанавливается по оси одного отверстия. Для этого добиваются такого положения струны, когда четыре радиальных размера от нее до внутренней поверхности отверстия в двух плоскостях (*a*, *b*) будут равны. После этого проводят измерение четырех радиальных размеров (*c*, *d*) в двух плоскостях второго отверстия.

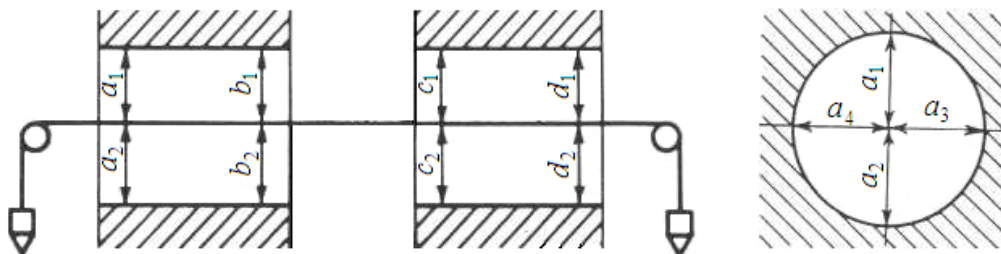


Рис. 14.4. Проверка соосности отверстий

Центровку струны по осям осуществляют с помощью микрометрического штихмасса с опорной подставкой, которая придает ему устойчивость против качения вдоль струны. Замеры выполняются с помощью электроакустического метода. В момент касания штихмасса со струной цепь замыкается и в наушниках слышен треск. Для повышения точности центровки штихмасса необходимо устанавливать в определенных отмеченных точках поверхности.

Метод центровки лежащих на значительном расстоянии друг от друга отверстий можно осуществить с помощью светового луча. Этот метод применяется при центровке подшипников опорных роликов барабанных печей, сушилок и других аппаратов, при центровке подшипников шнеков и в других случаях.

Центровка валов заключается в устранении двух видов дефектов положения: смещения осей стыкуемых валов и перекоса осей.

Дефект первого вида проявляется в форме разности радиальных зазоров между поверхностями шеек валов и линией параллельной оси одного из валов, являющегося базовым. Дефект второго вида может быть охарактеризован по разности осевых зазоров, по разности радиальных зазоров между поверхностью шейки одного вала в двух отстоящих друг от друга по длине точках и линией параллельности оси базового вала, по углу перекоса φ .

14.2. Дефектация

В процессе разборки оборудования проводят трехступенчатую дефектацию, завершающуюся оформлением дефектной ведомости и составлением схем и эскизов дефектных деталей.

Предварительная дефектация осуществляется перед остановкой оборудования на ремонт. Целью предварительной дефектации является выявление наиболее вероятных мест нарушения правильности сопряжения сборочных единиц и деталей между собой. Анализируют фактические функциональные показатели работоспособности машины или аппарата, проверяют температуру нагрева узлов трения, измеряют параметры вибрации, определяют характер стуков и т. д.

При **поузловой** дефектации выявляются отклонения узлов от заданного взаимного положения.

При **подетальной** дефектации определяется возможность повторного использования деталей и характер требуемого ремонта. Осуществляется сортировка деталей на следующие группы:

1) детали, имеющие износ в пределах допуска и годные для повторного использования без ремонта;

2) детали, имеющие износ выше допуска, но пригодные для ремонта;

3) детали, имеющие износ выше допуска и непригодные к ремонту.

Для определения состояния деталей применяются внешний осмотр, обмер, а также методы, которые позволяют обнаружить скрытые дефекты.

Внешний осмотр позволяет выявить видимые пороки деталей: наружные трещины; изгибы; задиры; срыв резьбы; коррозию; выкрашивание или износ антифрикционного слоя и т. д.

Осмотр завершается обмером с помощью измерительного инструмента. Отклонение геометрической формы цилиндрических деталей проявляется в нецилиндричности или некруглости (овальность, огранка), а также в отклонении профиля продольного сечения (конусообразность, бочкообразность).

Овальность определяется разностью диаметров, измеренных во взаимно перпендикулярных направлениях:

$$\Delta_{\text{ов}} = d_{\text{max}} - d_{\text{min}} .$$

Конусообразность определяется разностью диаметров, измеренных на заданной длине:

$$\Delta_{\text{кон}} = \frac{d_{\text{max}} - d_{\text{min}}}{L} .$$

Высокие требования к овальности и конусообразности предъявляются для шеек быстроходных валов, вращающихся в подшипниках скольжения, для шеек коленчатых валов, поршней и др.

Цветная дефектоскопия. Мелкие трещины выявляют методом цветной дефектоскопии. Этот метод позволяет обнаружить поверхностные дефекты размером до 0,01 мм при глубине залегания 0,03...0,04 мм. Однако глубину трещин цветной дефектоскопией определить нельзя. Цветную дефектоскопию применяют для контроля деталей из углеродистых и коррозионно-стойких сталей, у которых около сварных швов появляется множество мелких трещин в результате коррозии.

Люминесцентная дефектоскопия. Метод люминесцентной дефектоскопии основан на введении в полость дефектов люминесцентного вещества с последующим облучением поверхности детали ультрафиолетовыми лучами. Под воздействием этих лучей дефекты становятся видимыми вследствие люминесценции вещества. Метод позволяет выявлять поверхностные дефекты шириной не менее 0,01 мм и глубиной не менее 0,02 мм в деталях любой геометрической формы. Проявляющими порошками служат углекислый магний, тальк или силикагель.

Магнитная порошковая дефектоскопия основана на выявлении магнитного поля рассеяния над дефектом. При этом в качестве индикатора используются ферромагнитные частицы. Силовые линии в намагниченной детали огибают дефект как препятствие, имеющее малую магнитную проницаемость. Необходимым условием для выявления дефекта является перпендикулярное расположение дефекта к направлению магнитного поля. Поэтому деталь необходимо проверять в двух взаимно перпендикулярных направлениях.

Ультразвуковая дефектоскопия. Наибольшее распространение в ремонтной практике получили ультразвуковые дефектоскопы, которые позволяют определить дефекты сварных швов любого вида (стыковых, внахлестку, угловых, тавровых), выявить внутренние дефекты (раковины, расслоения) и измерить толщину стенок аппаратов и трубопроводов при одностороннем доступе к ним. Ультразвуковые дефектоскопы позволяют определять размеры дефекта и глубину его залегания. Толщина контролируемых деталей может составлять 2000 мм, минимальный размер определяемого дефекта – 1 мм².

Принцип действия ультразвукового дефектоскопа основан на отражении импульса от границы раздела фаз. Контролируемая поверхность должна иметь чистоту обработки не менее третьего класса шероховатости и покрываться консистентной смазкой (автол, тавот, масло) для создания акустического контакта. Ультразвуковые колебания передаются от искательной головки изделию только через слой контактной смазки.

Ультразвуковые дефектоскопы имеют малые габариты и малый вес, однако они неприемлемы для контроля нержавеющей сталей из-за их крупнозернистой структуры, которая создает помехи. Для контроля нержавеющей сталей используется цветная дефектоскопия, рентгено- и гамма-просвечивание.

Гамма-дефектоскопия дает возможность получать панорамный снимок контролируемого места. Радиографический контроль сварных швов выполняют с помощью рентгеновских аппаратов и гамма-дефектоскопов, в которых источником гамма-излучения служат изотопы ¹⁷⁰Tm, ⁷⁵Se, ¹⁹²Ir, ¹³⁷Cs и др.

При проверке аппаратов, работающих под давлением, необходимо контролировать все сварные швы. Часть оборудования высокого давления подвергается комплексному контролю, сочетающему 2...3 метода дефектоскопии.

Если доступ к сварному шву возможен только с наружной или только с внутренней стороны аппарата, испытание на плотность прово-

дится методом вакуумирования сварных швов. Сварной шов смачивается малым раствором. На исследуемый участок накладывается коробка, имеющая по всему периметру уплотнение из губчатой резины. Коробка соединяется с вакуум – насосом, а через смотровое стекло ведется наблюдение за сварным швом. Наличие мыльных пузырей указывает на дефекты сварки. Этот способ проверки применяется также при контроле сварки отдельных листов крупных резервуаров.

14.3. Испытания

Сборка машины или аппарата заканчивается испытанием:

- 1) на прочность и плотность;
- 2) в режиме холостого хода;
- 3) под нагрузкой, имитирующей рабочий режим.

Величина испытательного давления зависит от рабочего давления и температуры. Испытание на прочность может быть гидравлическим или пневматическим. Для аппаратов, работающих под давлением, величина контрольного давления на прочность составляет $1,25 P$.

Испытанию на прочность подвергаются все аппараты, предназначенные для работы с горючими, взрывоопасными и токсичными продуктами.

Контрольное давление при испытании на плотность должно быть равно рабочему давлению. Испытание на плотность проводят воздухом или инертным газом.

Качество сварных швов в аппаратах, работающих под атмосферным давлением, проверяют смачиванием керосином, а прочность самих аппаратов – испытанием водой под наливом. С одной стороны сварной шов покрывают меловой обмазкой, а с другой – керосином. Вследствие проникающей способности керосина при наличии неплотностей в сварном шве на высушенной меловой обмазке появится жирное керосиновое пятно. Время проведения испытания – от 1 до 24 часов.

Аппараты, работающие под избыточным давлением до $7 \cdot 10^4$ Па, испытываются давлением, указанным в чертежах. Аппараты, имеющие рабочую температуру стенки выше 400°C , подвергаются гидравлическому испытанию при давлении, превышающем рабочее давление не менее чем в 1,25 раза. Вакуум-аппараты испытываются гидравлически на прочность избыточным давлением 0,1 МПа и на плотность – пневматическим избыточным давлением 0,1 МПа.

Контроль утечек при испытании на плотность может быть выполнен промазкой мыльной пеной предполагаемых мест утечки. В дефектных местах появляются мыльные пузыри. Кроме мыльной пены может

использоваться обмазка следующего состава: ПАВ (ОП-7 или ОП-10) 20...35 %, машинное или вакуумное масло, либо глицерин 15...20 %, зубной порошок 10 %, вода – остальное. Достоинством этой обмазки является высокая устойчивость образующейся пены, которая сохраняется в течение 0,5...1,0 часа. Эта обмазка безопасна в обращении, неядовитая, легко смывается водой.

При гидравлическом испытании аппарат заполняется водой, а воздушный кран, находящийся в верхней точке аппарата, остается открытым до тех пор, пока в нем не появится вода. Затем давление поднимается до пробного, и аппарат выдерживается при этом давлении не менее 5 мин. Далее давление снижается до расчетного значения и проводится осмотр сварных швов. Если не обнаруживается течи и отпотевания и не наблюдается падения давления по манометру, то считается, что аппарат выдержал испытание.

Вода, применяемая для гидравлического испытания аппаратов и их элементов, должна иметь температуру не ниже 5 °С и не выше 40 °С.

При невозможности гидравлического испытания (большой объем аппарата, внутренняя футеровка, отрицательная температура окружающего воздуха, отсутствие воды) разрешается проводить пневматическое испытание на такое же пробное давление.

При пневматическом испытании соблюдаются меры предосторожности: вентиль и манометр выносятся за пределы помещения, где испытывается аппарат, люди удаляются в безопасные места, зона испытания ограждается.

Испытание на герметичность является дополнительным пневматическим испытанием на плотность с определением падения давления за время испытания. Допустимое падение давления должно составлять не более 0,1 % в 1 ч для аппаратов с токсичными средами, не более 0,2 % в 1 ч для аппаратов с пожаро- и взрывоопасными средами, 0,5 % в 1 ч – для всех аппаратов, подвергаемых повторному испытанию. Длительность испытания на герметичность составляет не менее 24 ч для вновь установленных аппаратов и не менее 4 ч при повторном испытании.

Следующее испытание – на холостом ходу – проводится в течение нескольких часов (2...24 ч) с целью проверки работы всех узлов. При этом проверяется общий характер работы оборудования, отсутствие толчков, ударов, вибрации, поведение систем смазки и охлаждения, а также измеряется температура нагрева подшипников, которая не должна превышать 60 °С.

Испытание под нагрузкой длится в течение нескольких смен. При этом виде испытаний проверяются работоспособность оборудования и параметры работы при режиме, близком к рабочему.

После окончания испытаний, устранения замеченных дефектов и при наличии всей документации на проведенный ремонт оформляется акт на сдачу аппарата из ремонта. После его подписания аппарат может быть введен в промышленную эксплуатацию.

15. ВОССТАНОВИТЕЛЬНЫЕ ОПЕРАЦИИ С ДЕТАЛЯМИ ИЗ НЕМЕТАЛЛИЧЕСКИХ МАТЕРИАЛОВ

15.1. Пластмассы

В настоящее время из пластмасс изготавливают емкостную аппаратуру, трубопроводы, арматуру, детали машин и др. При использовании пластмасс достигается замена дефицитных сплавов и цветных металлов; снижение нагрузок от веса деталей и центробежных сил; уменьшение расхода смазки и уменьшение затрат на ремонт оборудования.

Применение пластмасс вместо нержавеющей стали особенно целесообразно для деталей сложной формы. Стоимость изготовления деталей в этом случае резко снижается.

Ценным свойством пластмасс является возможность применения их в парах трения, работающих без смазки. К числу таких полимеров относится фторопласт. Пластмассы обладают высокой стойкостью к коррозии, легко свариваются и склеиваются, имеют низкую плотность, что позволяет снижать массу конструкций.

К недостаткам пластмасс относятся низкая термостойкость; более низкая механическая прочность по сравнению со сталью; склонность к влагопоглощению; высокое значение коэффициента линейного расширения.

Пластмассы наносятся литьем под давлением, горячим прессованием или вихревым, газопламенным, центробежным способами.

Для нанесения покрытия полиамида под давлением изготавливается пресс-форма, которая должна базироваться на восстанавливаемой детали, например, восстановление втулки (рис. 15.1). Для выхода воздуха между частями пресс-формы должны оставаться щели шириной 0,02...0,04 мм. В необходимых случаях для удаления воздуха сверлятся отверстия диаметром 0,2...0,3 мм. Поверхность восстанавливаемой детали обрабатывается для получения необходимой толщины полиамидного покрытия. В необходимых случаях производится засверловка не-

глубоких глухих отверстий, предотвращающих смещение слоя пластмассы.

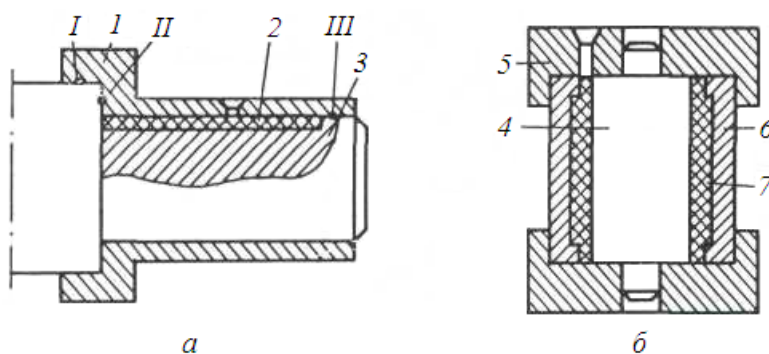


Рис. 15.1. Пресс-форма:

I – втулка; 2 – покрытие; 3, 4 – детали пресс-формы

Слой металла, снимаемый с детали при ее подготовке, должен быть одинаковым по всей поверхности восстановления с целью равномерного охлаждения пластмассы. Толщина покрытия вследствие низкой теплопроводности пластмасс должна быть минимальной.

Для литья под давлением используются гидравлические или пневматические литьевые прессы с электроподогревом. Пресс-форма перед заливкой подогревается до 100 °С.

К достоинствам восстановления деталей нанесением пластмасс методом литья под давлением относятся:

- а) отсутствие механической обработки покрытия после его нанесения;
- б) простота изготовления пресс-форм и подготовки детали;
- в) низкая стоимость восстановления;
- г) возможность многократного восстановления покрытия.

Детали с пластмассовым покрытием обладают высокой износостойкостью, способностью работать без смазки при температурах менее 80 °С и поглощать вибрации, бесшумностью при работе.

Брак при нанесении покрытия проявляется в отслаивании покрытия и образовании трещин. Брак объясняется отсутствием сушки сырья и перегревом расплава, приводящим к хрупкости наносимого слоя и появлению трещин. Покрытие из перегретого расплава имеет более темный цвет, чем исходное сырье. Трещины появляются в результате усадки полиамида и замасливания поверхности. Образование трещин устраняется подогревом восстанавливаемой детали.

Газопламенный способ напыления пластмасс заключается в подогреве детали и нанесении на ее поверхность порошкообразной пласт-

массы (ПЭ, поливинилбутираль и др.), подаваемой в газовое пламя. Этот способ применяется для защиты от коррозии деталей сложной формы.

Покрытие деталей пластмассами *вихревым методом* может осуществляться в псевдоожигенном или виброкипящем слое пластмассового порошка. Для этого выпускаемые гранулированные пластмассы измельчаются до порошкообразного состояния. Псевдоожигенный слой порошка создается продуванием через слой азота или воздуха; виброкипящий слой создается колебаниями от электромагнитного вибратора.

Технология напыления состоит из подготовки детали, нагрева ее, напыления пластмассы, охлаждения, термической и механической обработки. Поверхность детали очищается и промывается, острые кромки закругляются. Места, не подлежащие покрытию, изолируются асбестом, фольгой, стеклотканью или покрываются кремнийорганическим лаком. Затем деталь нагревается в печи до температуры, превышающей на 15...30 °С температуру плавления пластмассы.

Нагретая деталь помещается в рабочую камеру на 5...20 секунд, в зависимости от требуемой толщины покрытия. В псевдоожигенном слое порошка можно получить покрытие толщиной 0,1...0,5 мм, в виброкипящем слое – до 1 мм.

Термическая обработка покрытия рекомендуется для повышения его твердости и заключается в нагреве детали в масле, парафине или расплаве солей азотнокислого натрия и калия в течение нескольких минут при температуре, близкой к температуре плавления пластмассы.

При газопламенном и вихревом методах напыления используются только термопластичные материалы. Температура заготовок перед напылением выбирается по справочным данным.

Стиракрил и бутакрил относятся к пластмассам холодного отверждения. Стиракрил представляет собой пластмассу, состоящую из мелкодисперсного порошка полимера и жидкого мономера (75 г жидкости на 100 г порошка). Смесь порошка и жидкости образует однородный раствор, самопроизвольно полимеризующийся при 20 °С. Продолжительность затвердевания слоя стиракрила составляет 0,5...1,5 ч. Затвердевший пластик хорошо обрабатывается резанием, шлифуется, полируется, обладает высокой стойкостью на истирание, не растворяется в смазочных маслах.

Стиракрил применяется для нанесения на металлические поверхности для компенсации износа. Приготовление раствора стиракрила производится непосредственно перед его использованием путем смешения порошка и жидкости в течение двух минут круговыми движениями па-

лочки в одну сторону. Ранее нанесенные покрытия удаляются с детали нагреванием до температуры 200...300 °С, выжиганием или механической обработкой. Металлические поверхности перед нанесением стиракрила тщательно обезжириваются органическим растворителем. Для предупреждения прилипания стиракрила к поверхности пресс-формы эта поверхность покрывается силиконовым маслом или тонкой пленкой парафина.

Антикоррозионное покрытие деталей *фторопластом* проводится в электростатическом поле. Детали помещаются в электропечи, и с помощью пистолета осуществляется напыление фторопласта с наполнителем. После напыления первого слоя производится его оплавление при 260 °С в течение 40 минут, затем наносится еще 2...3 слоя, после чего наносится последний слой из чистого фторопласта без наполнителя, оплавление которого осуществляется при 290 °С в течение двух часов. Далее печь отключается, и детали остывают вместе с ней. После этого сопрягаемые детали притираются на станке.

Для защиты оборудования применяют листовой или пленочный фторопласт. Однако фторопласт имеет низкие адгезионные свойства и не имеет вязкотекучего состояния вплоть до температуры разложения. Для повышения адгезионной способности изготавливается двухслойное покрытие, состоящее из фторопласта-4 и дублирующего материала (стеклоткани).

Изготовленные полотна фторопластовой пленки и стеклоткани укладываются один на другой, а между ними помещается связующий материал – пленка из фторопласта-4МБ. Полученный трехслойный материал сворачивается в рулон и подвергается термообработке при 360...380 °С, в процессе которой происходит соединение слоев материала, затем полотно раскраивается и эпоксидным клеем (стеклотканевой стороной) приклеивается к оборудованию. Прижим для равномерности осуществляется наддувной камерой или мешками с песком.

Антикоррозионное покрытие армированным *полиэтиленом* внутренней поверхности аппаратуры осуществляется листами встык или внахлестку. Для этого поверхность аппарата обрабатывается пескоструйным способом и покрывается клеем 88.

На заготовки из полиэтиленовых листов также наносится 2...3 слоя клея 88 с просушкой каждого слоя в течение 20...30 мин при 20 °С. Заготовки накладываются на металлическую поверхность и прикатываются роликами с последующей проваркой швов сварочными пистолетами. При соединении заготовок внахлестку места соединения освобождаются от армирующей ткани.

Полипропилен имеет низкую адгезию к металлу. Крепление ПП, армированного стеклотканью, к стенкам аппаратов производится с помощью эпоксидного клея, а швы провариваются.

Эпоксидные смолы при отверждении образуют хрупкие покрытия. Для снижения хрупкости в состав клея вводятся пластификаторы (полиэфиры, дибутилфталат, трикрезилфталат и др.) в количестве 5...30 частей (мас.). Промышленностью выпускаются эпоксидные компаунды, в составе которых уже имеется пластификатор. Для повышения прочности и адгезии в эпоксидный клей вводятся наполнители – порошкообразные и волокнистые материалы, алюминиевая пудра, кварцевая мука или песок, асбест, стекловолокно, графит, стальные и чугунные опилки, тальк.

15.1.1. Сварка пластмассы

Сварка пластмассовых аппаратов может проводиться с присадочным материалом и без него. Сварка с присадочным прутом осуществляется горячим воздухом, производящим расплавление свариваемых поверхностей и прутка. Температура воздуха при сварке полиэтилена – 250 °С, винипласта – 260...270 °С.

Сварка встык осуществляется без присадочного материала. Участки деталей, подлежащие сварке, нагреваются до вязкотекучего состояния и соединяются под давлением 0,2...0,5 МПа с последующим охлаждением без снятия нагрузки. Таким образом, свариваются фторопластовые пленки, нагретые до 370 °С, листы из органического стекла, нагретые до 140...145 °С, детали из полипропилена, нагретые до 210...240 °С, и др. На рис. 15.2 представлены конструкции сварных соединений труб из термопластов.

Беспрутковая сварка встык осуществляется при разогреве торцов труб до оплавления поверхностного слоя путем контакта с нагретыми до 220...260 °С металлическими поверхностями (рис. 15.2, а). Затем торцы труб соединяются под небольшим давлением, т. е. плотно прижимаются.

Аналогичным образом осуществляется сварка в «ус» и в конус, но прочность сварного шва при этих способах оказывается выше (рис. 15.2, б, в).

При беспрутковой сварке в раструб (рис. 15.2, г) и с накладной муфтой (рис. 15.2, д) возрастает площадь сварного шва, что обеспечивает повышение прочности и герметичности соединения.

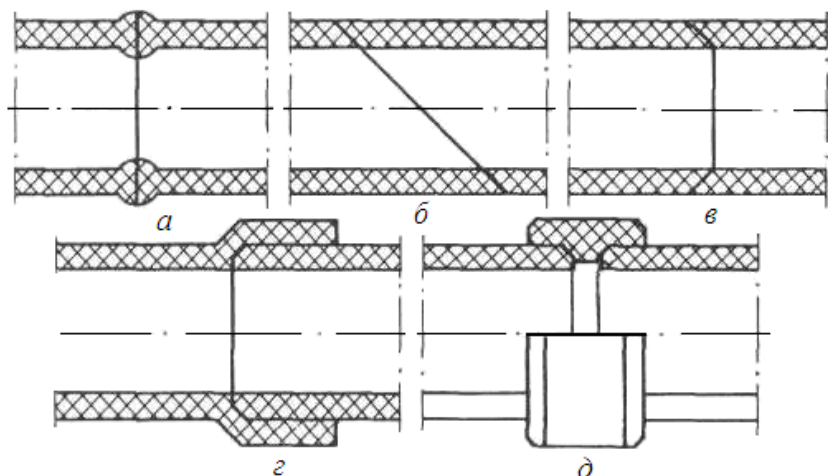


Рис. 15.2. Соединения труб из термопласта:
a – встык; *б* – в «ус»; *в* – в конус; *г* – в раструб; *д* – с накладной муфтой

При стыковке в раструб на концах соединяемых труб снимаются фаски, формуется раструб на специальной оправке после разогрева конца трубы длиной 1...1,5 диаметра до размягчения и производится стыковка труб при предварительном нагреве обоих концов.

Соединение труб может осуществляться стальной муфтой, которая при наворачивании на трубы одновременно нарезает на них резьбу и плотно соединяет торцы труб. Однако резьбовое соединение снижает прочность концов труб, поэтому этот вид соединения применяется только для трубопроводов, требующих частой разборки для чистки и осмотра.

15.1.2. Склеивание пластмассы

Для устранения повреждений, когда применение сварки недопустимо, используется клеевая заделка повреждений: вклеивание подшипников качения и втулок; ремонт водяной, воздушной и масляной арматуры; герметизации труб; заливка трещин; наклейка заплат.

В ремонтной практике находят применение клеи БФ-2, БФ-6, клей 88, эпоксидные клеи и др.

Склеивание осуществляется для любого сечения следующих материалов: металлов, пластмасс, резины, эбонита, органического стекла, фарфора, стекла, дерева, фибры, текстиля. Механическая прочность клеевого соединения зависит как от качества клея, так и от качества подготовленных к склеиванию поверхностей. С помощью клея заделываются трещины и пробоины в корпусных деталях, заливаются вмятины и различные неровности на кожухах.

Для восстановления неподвижных сочленений детали очищаются от продуктов коррозии. Затем для увеличения площади склеивания их поверхностям придается шероховатость путем обработки резцом, напильником или наждачным полотном. После этого детали обезжириваются и сушатся. Клей наносится на поверхность кистью или роликом, затем склеиваемые поверхности совмещаются и стягиваются струбцинами или другими приспособлениями на все время отверждения. Окончательная обработка состоит в механической зачистке от наплывов клея и в создании плавного перехода швов к поверхности детали.

Наибольшее распространение получили клеи на основе эпоксидных смол. Эти клеи обладают антикоррозионными свойствами, устойчивы против воздействия кислот, щелочей, керосина, бензина и смазочных масел. Прочность клеевого соединения практически не изменяется с повышением температуры до 100 °С.

Основным компонентом клеев является эпоксидная смола ЭД-16, ЭД-20, ЭД-40, которую принимают за 100 % (по массе). Пластификатором (10...16 % от массы) чаще всего служит дибутилфталат. Наполнителем для ремонта стальных и чугунных деталей может использоваться железный порошок (20...60 %), а при заделке больших трещин и пробоя – стеклоткань толщиной 0,1...0,3 мм. Отвердители (полиэтиленполиамин, фталевый и малеиновый ангидриды) вводятся в клей в количестве 7...16 % от массы.

Срок годности клея после ввода отвердителя – 15...20 минут. Клей приготавливается в клеемешалке. Сначала в нее наливают смолу и дибутилфталат. После перемешивания в течение 1 минуты в смесь вводятся заранее приготовленные наполнители и перемешиваются 2...4 минуты. Готовая смесь охлаждается при температуре 15...20 °С. Отвердитель вводится в смесь непосредственно перед использованием клея и тщательно перемешивается в течение пяти минут.

Карбинольные клеи БФ-2, БФ-4, БФ-6 являются спиртовыми растворами модифицированной фенолформальдегидной смолы. Эти клеи позволяют получать герметичный шов, стойкий к воде и нефтепродуктам и выдерживающий нагрузку на разрыв до 20 МПа. Клеевое соединение не разрушается при температуре до 60 °С.

Для быстрого и надежного склеивания металлов, резины, пластмасс, стекла, бетона применяется клей «Циакрин», состоящий в основном из эфиров б-цианакриловой кислоты. Быстрота действия клея объясняется тем, что отвердителем для него является влага, содержащаяся на поверхности склеиваемых деталей.

15.2. Стекло

Силикатное стекло применяется в оборудовании в основном в виде стеклянных труб и плоских круглых стекол. Ремонт в данном случае заключается в замене поврежденных деталей. При этом выполняются такие операции, как резка стеклянных труб, вырезка круглых стекол, выполнение отверстий в стекле.

Резка труб осуществляется путем местного нагрева с резким охлаждением, стеклорезными инструментами, абразивным кругом. При резке путем местного нагрева стеклянная труба плотно охватывается витком нихромовой проволоки, виток включается в электрическую сеть через понижающий трансформатор и нагревается до ярко-красного накала. Затем, после отключения сети и удаления витка, нагретое место охлаждается на воздухе или обливом водой. В результате местного нагрева и охлаждения стекло дает кольцевую трещину. После обрезки концы труб обрабатываются карборундовым кругом или вручную куском карборундового камня.

Резка стеклянных труб осуществляется также отрезным алмазным кругом при вращении трубы. Керамические и стеклянные трубы можно резать с помощью абразивного круга или с помощью стеклореза.

Вырезка круглых стекол для манометров и защитных очков проводится на токарном станке с помощью стеклореза, установленного в суппорте станка, а также на сверлильном станке или на специальном ручном приспособлении.

Проделать отверстие в стекле можно несколькими способами:

- 1) сверлами с алмазным режущим элементом;
- 2) вращающейся медной трубкой, наполненной абразивным порошком (абразивный порошок, попадая под торец трубки, постепенно вышлифовывает в стекле кольцевую канавку);

- 3) с помощью легкоплавкого металла. Участок стекла очищается от жира спиртом, бензином или ацетоном; насыпается мелкий мокрый песок. В песке делается воронка, в которую заливается расплавленный припой, свинец или олово. После застывания металла образуется конус, который удаляется вместе с прилипшим столбиком стекла. Полученное отверстие имеет ровные края.

При выполнении ремонтных работ возникает необходимость в сварке стеклянных труб, включающей следующие операции: установку и центровку труб; разогрев торцов труб газокислородным пламенем до 650...750 °С (температура размягчения стекла); включение с помощью горелок-электродов в двух диаметрально противоположных кон-

цах стыка на 3...4 мин электрического тока высокого напряжения; отжиг полученного шва газокислородным пламенем.

При поломке стеклянных труб возможен ремонт для восстановления герметичности и прочности. В случае поломки конца стеклянной трубы она наращивается металлической втулкой на клею БФ-2 или эпоксидной смоле.

15.3. Резина

Резина как конструкционный материал применяется для изготовления защитных покрытий химической аппаратуры, шлангов, транспортерных лент, деталей машин (прокладки, уплотнения, эластичные муфты, бандажи колес, приводные ремни и др.).

Крепление резины к металлу осуществляется приклеиванием, вулканизацией и механическими способами.

Приклеивание резины заключается в подготовке поверхностей металла и резины, нанесении на них слоя клея, прикатке резины к металлу и выдержке соединения в течение времени, необходимого для полимеризации клея. Прочность крепления зависит от применяемого клея и не превышает при испытании на отрыв 3 МПа. Клеевое соединение уступает соединению с помощью вулканизации по таким показателям, как стойкость к агрессивным средам и вибрациям, тепло- и маслостойкость.

При **вулканизации** резиновая смесь, содержащая серу и ускорители, нагревается до 130...160 °С. В результате химического процесса макромолекулы каучука образуют пространственную структуру, и каучук из пластичного превращается в прочный эластичный материал. Процесс вулканизации заключается в очистке металлической поверхности, нанесении на нее нескольких слоев клея и их просушке, накладке резины, вулканизации. Вулканизацию при ремонте шлангов можно осуществлять, обернув поврежденное место с уложенной сырой резиной полосками сухой бязи. Вулканизация протекает в печи в течение трех часов при температуре 110 °С, после чего бязь снимается.

Механическое крепление выполняется в виде болтовых соединений и применяется в основном для крепления к металлу резинокордных листовых материалов.

Вулканизация может проводиться также с использованием электронагревательных устройств – электровулканизаторов, которые прижимаются к дефектному месту с давлением не менее 0,2 МПа. Поэтому рабочая поверхность электровулканизатора по форме восстанавливает-

мой поверхности – плоская, цилиндрическая, угловая (сопряжение обечайки и днища) и т. д.

Износ гуммированных покрытий проявляется в отслаивании резинового покрытия, образовании трещин, пузырей, расслоений, рваных мест, проколов. При ремонте поврежденное место вырезается, края покрытия обрезаются со скосом (с фаской), металл подвергается дробеструйной обработке и обезжириванию. Затем металл промазывается клеем несколько раз с просушкой каждого слоя, на поверхность металла накладывается резиновая заготовка и тщательно прокатывается. Края заготовки должны перекрывать дефектное место на 10...20 мм. После этого проводится местная вулканизация дефектного места струей острого пара.

Удаление резинового покрытия с поверхности ремонтируемого аппарата целесообразно проводить после прогрева аппарата в течение нескольких минут паром. После этого резина легко снимается. При нагревании до 230 °С и выше происходит деполимеризация клеевого слоя и отслаивание резины от металла. Удаление гуммированного слоя осуществляется также выжигом, нагревом токами высокой частоты или газопламенным нагревом.

15.4. Другие неметаллические материалы

Старая краска с деталей удаляется механическим и химическим способом. Химический способ заключается в обработке старого лакокрасочного покрытия химическими растворами или смесями.

Мелкие детали для удаления краски погружаются в ванну с 5 %-м раствором каустической соды и выдерживаются в ней 20...60 мин при температуре раствора 80 °С. Под действием раствора краска размягчается и разрушается. Остатки краски из труднодоступных мест удаляются скребками и щетками.

Крупные детали для удаления краски покрываются смывочными растворами, наносимыми краскораспылителями или щеткой. Смывочные растворы представляют собой смесь органических растворителей с парафином, пленка которого защищает растворитель от испарения. Через 3...15 мин после нанесения раствора лакокрасочное покрытие набухает и вспучивается. Размягченная пленка легко удаляется шпателем или металлической щеткой. Для удаления старой краски может использоваться паста следующего состава (в %): каустическая сода – 25; негашеная известь – 15; молотый мел – 25; вода – 35.

Полимерсиликатный бетон используется при ремонте фундаментов, защитных полимерсиликатных покрытий резервуаров и для изготов-

ления емкостей. В состав полимерсиликатной композиции входят жидкое стекло, кремнефтористый натрий (отвердитель), уплотняющая добавка (фурфурол или фуриловый спирт), гидрофобная добавка (ГКЖ-10 или ГКЖ-11), кварцевая мука, кварцевый песок и щебень.

В зависимости от соотношения компонентов можно получить полимерсиликатную *замазку*, *раствор* или *бетон*. «Жизнеспособность» таких композиций составляет 30...60 мин.

Древесина в узлах трения проявляет, по сравнению с металлом, такие достоинства, как износостойкость, коррозионная стойкость, вибростойкость. Используют древесно-полимерные материалы, например, для изготовления подшипников для транспортирующих систем (подвесные и ленточные конвейеры). Самосмазывающийся пропитанный древесный материал более долговечен, чем подшипник качения, который выходит из строя из-за несоблюдения сроков периодической смазки и несовершенства уплотнений.

Подшипник состоит из одного или нескольких древесных вкладышей, облицованных термопластичным полимером. Процесс изготовления вкладышей состоит из нарезки березовых заготовок, сушки и последующей пропитки. Для пропитки используются смеси из масла МС-20 и солей жирных кислот, например, стеарат цинка, магния, кальция. Эти смеси при температуре плавления стеаратов имеют низкую вязкость, что обеспечивает глубокую пропитку древесины. В охлажденном состоянии такие модификаторы представляют собой пластичную смазку, обеспечивающую надежную работу узла трения в режиме самосмазки, и уменьшают влагопоглощение древесины. Пропитка древесины осуществляется при температуре 130...150 °С под давлением.

16. РЕМОНТ НЕКОРПУСНЫХ ДЕТАЛЕЙ

16.1. Ремонт валов

В процессе работы на валы действуют значительные динамические нагрузки. Вследствие этого, а также из-за неправильной установки подшипников, пороков в металле, дефектов при изготовлении вал может получить повреждение и даже сломаться. Наиболее часто встречающиеся неисправности вала следующие: дефекты поверхности (раковины, выбоины, трещины, риски и задиры); износ шпоночных канавок и шлицев; повреждение винтовой резьбы (растяжение или срез витков); местный или общий прогиб; скручивание; поломка.

Ремонт поверхности. Раковины и глубокие выбоины исправляют, наплавляя металл на дефектное место. Весьма эффективный способ ремонта поверхности шеек вала – металлизация, сущность которой заключается в нанесении расплавленного металла, соответствующего составу металла восстанавливаемого изделия, на его поверхность.

Изношенные поверхности валов, в зависимости от величины износа и условий работы, ремонтируют следующими способами: восстановлением изношенного слоя металла наплавкой, металлизацией или с помощью гальванических покрытий; насадкой втулки; наставкой новых элементов.

Наплавляемую поверхность вала предварительно обрабатывают на токарном станке. Валики наплавляемого металла могут быть направлены вдоль оси вала и поперек нее (спиральное наплавление). В первом случае вал сильно коробится (изгибается по оси). Чтобы уменьшить коробление вала, валики накладывают по диаметрально противоположным образующим поверхности крест–накрест (рис. 16.1, *а*). При спиральной наплавке (рис. 16.1, *б*) коробление вала сводится к минимуму. Кроме того, такой способ позволяет механизировать и автоматизировать процесс. Наплавляемый вал медленно вращается в центрах токарного станка, на суппорте которого установлена автоматическая сварочная головка. Наплавка производится под слоем флюса, который при сварке образует легко отделяемую шлаковую корку.

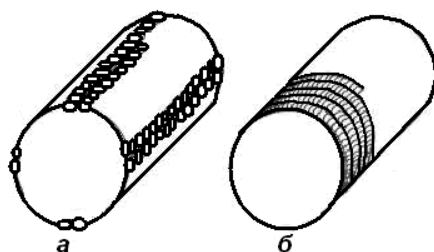


Рис. 16.1. Направление наплавляемого металла:
а – вдоль оси; *б* – поперек оси вала

Для обнаружения трещин производят проверку вала «на мел». Для этого вал промывают керосином, вытирают насухо и смачивают меловой водой; после высушивания обмазку прогревают некоптящим пламенем паяльной лампы. Трещины обнаруживают по выступающим темным полосам керосина. Чем шире полоса, тем глубже трещины.

Чтобы устранить мелкие трещины, участок поврежденного места вырубает и заваривают. Образовавшийся слой опиливают и шлифуют. При наличии глубоких трещин вал заменяют новым.

Сорванную и разбитую резьбу на валу прорезают на другой диаметр, а если этого сделать нельзя, то ее заваривают и нарезают новую. Возможна также посадка втулки на проточенное место и нарезание на ней резьбы прежнего размера.

Прогиб, скручивание и поломка валов обычно является следствием перегрузки или выхода из строя подшипников. Прогибу вала может способствовать также продолжительная вибрация оборудования. Валы ломаются главным образом в местах перехода от одного диаметра к другому на участках наибольших нагрузок.

Погнутость вала обнаруживается в процессе эксплуатации по его биению. При работе такого вала разрушаются сопряженные с ним детали, в первую очередь подшипники. Перед ремонтом вал проверяют на биение в центрах или на призмах, где определяют стрелу прогиба вала. Менее точно стрелу прогиба можно определить с помощью длинной жесткой линейки, а также в центрах токарного станка с помощью штихмасса.

Правку валов производят в холодном состоянии или при нагревании. Правка в холодном состоянии проста и позволяет добиться достаточной точности, однако при этом на отдельных участках вала возникают перенапряжения. Правку производят с помощью прессы или домкрата.

Незначительную погнутость (до 0,05 % длины) коленчатых валов исправляют наклепом. Ручным молотком с шаровой головкой, насаженной на пневматический молоток, наклепывают поверхности щек коленчатого вала по обе стороны от поврежденной шейки. В результате наклепа щеки несколько искривляются, а ось вала выпрямляется.

При прогибе крупных валов (диаметром более 100 мм) возможна их правка термическим методом, применяемым при малых прогибах, и термомеханическим методом с применением общего или местного отжига до и после механической правки.

Термический метод непригоден для закаленных валов и при высоких прогибах. Он заключается в быстром местном нагреве выпуклого участка вала, при котором нагретый слой металла получает напряжение выше предела текучести. Размер нагреваемого участка определяется величиной прогиба. Вал покрывается слоем асбеста, в котором оставляется окно для нагрева. Нагрев осуществляется газовой сварочной горелкой до температуры 600...700 °С (темно-вишневый цвет). При прекращении нагрева вал начнет выпрямляться. После охлаждения вала до температуры окружающей среды производится проверка вала. При необходимости нагрев осуществляется несколько раз с таким расчетом,

чтобы при последнем нагреве получить перегиб вала на 0,1...0,15 мм, который при отжиге вала устраняется.

Термомеханический метод правки заключается в том, что до начала нагрева выпуклого участка в вале создают напряжение с помощью механического нажима. При нагреве вал стремится еще более разогнуться. Выпрямление же вала имеет место только при его охлаждении. Встречая сопротивление со стороны устройства для нажима, материал в месте нагрева переходит предел текучести раньше, чем при чисто термической правке, и этим самым процесс правки ускоряется. После полного охлаждения вал освобождается от нажимного устройства и контролируется индикаторами. Нагрев может осуществляться несколько раз.

Термомеханическая правка второй разновидности основана на пластических деформациях вала. Процесс осуществляется путем нагрева вала по всей окружности до 600...650 °С с последующей правкой нажимным устройством. Продолжительность выдержки вала при нагреве может составлять 1...3 часа. За это время упругая деформация переходит в пластическую.

Нагрев вала при правке может осуществляться с помощью расплавленного алюминия или цинка. Для этого вал устанавливается прогибом вверх, около участка нагрева формируется ванна из глинистого раствора или ставится металлическая форма с прокладкой. В форму заливается расплавленный металл. При заливке происходит интенсивная теплопередача, после чего расплавленный металл затвердевает. Нагрев вала осуществляется интенсивно и малое время, т. е. в режиме теплового удара, что способствует сохранению структуры металла. Остаточные напряжения снимаются путем кольцевого нагрева зоны правки при вращении вала.

Ремонт поломанного вала производится при помощи газовой, электрической или кузнечной сварки после предварительной обработки торцовых поверхностей. Поломанные части вала устанавливают и закрепляют на чугунных призмах так, чтобы сохранить первоначальную длину вала и заваривают шов. Прочность восстановленного вала на участке сварки обычно не превышает 60 % прочности целого вала. Поэтому поломанные валы сильно нагруженных машин не реставрируют, а заменяют новыми.

16.2. Ремонт подшипников

Подшипники скольжения. Основные внешние признаки неисправности подшипника скольжения – чрезмерный нагрев и стуки при работе. Эти явления возникают как следствие: несоосности подшипника

и вала; плохой подгонки рабочей поверхности вкладыша к шейке вала; недостаточно плотной посадки вкладыша в гнезде корпуса подшипника; недостаточно прочной связи антифрикционного слоя с телом вкладыша; наличия трещин или оплавления антифрикционного слоя; увеличения зазора между вкладышем и шейкой вала выше допустимого.

Технология ремонта подшипника скольжения зависит от их конструкции, материала, из которого они изготовлены, и характера износа. Для оборудования химических и нефтеперерабатывающих заводов используют втулки и вкладыши из чугуна, бронзы, баббита, алюминиевых сплавов, металлокерамики, древесно-слоистых пластиков и пр.

Необходимость ремонта подшипников скольжения возникает при следующих неисправностях:

- искажении первоначальной геометрической формы поверхностей трения;
- появлении задиров и рисок на поверхности трения;
- частичном либо полном выплавлении или отслаивании баббита (антифрикционные сплавы на основе олова или свинца);
- образовании трещин.

Раковины, небольшое оплавление баббита, откалывание углов и неглубокие трещины на рабочей поверхности вкладышей заделывают пайкой или наплавкой на дефектное место баббита одинаковой с основным слоем марки. При этом трещины и раковины вкладыша рассверливают до здорового металла, тщательно очищают, промывают сначала в бензине, а потом в 10 %-м растворе каустической соды при температуре 80...90 °С в течение 10...15 мин (погружая вкладыш в ванну или смазывая обрабатываемое место кисточкой, смоченной нагретым раствором). После этого вкладыш промывают проточной водой и сушат. Газовой горелкой расплавляют баббит на участке, подлежащем ремонту, вводят в пламя баббитовую палочку и заправляют разделанное место. Затем вкладыш медленно охлаждают и пришабривают наплавленный баббит.

Полную перезаливку вкладышей производят следующим образом. Выплавка старого баббита осуществляется в вертикальном положении нагревом газовой горелкой или паяльной лампой до температуры 240...260 °С с тыльной стороны. При легком постукивании с торца по вкладышу корпус освобождается от баббита. Затем производится травление вкладышей в 10...15 %-м растворе HCl или H₂SO₄ в течение 2...10 минут при комнатной температуре.

Заливку подшипника баббитом можно производить вручную, центробежным способом или под давлением. При ручном способе возможна одновременная заливка двух половинок подшипника в сборе или

каждой половинки отдельно. Перед заливкой вкладыш прогревается на стальном листе до 180...200 °С. Расплавленный баббит, объем которого несколько больше объема заливки, перегревается на 25...50 °С выше температуры плавления и быстро заливается непрерывной струей. После заливки поверхность баббита протыкается нагретым до красна стальным прутком для выхода газа. После остывания подшипники подвергаются простукиванию молотком. В залитых вкладышах фрезеруются смазочные канавки, сверлятся смазочные отверстия, затем осуществляется шабровка.

Рассмотренный случай ручной заливки вкладышей постепенно вытесняется более качественной и производительной центробежной заливкой. Один из способов центробежной заливки заключается в следующем: втулку вкладыша заполняют мелкими кусочками баббита или баббитовой стружкой, закрывают с торцов заглушками и устанавливают в патрон станка. Снаружи втулка охватывается электрическим нагревателем. Одновременно включают нагреватель и приводят во вращение патрон станка. Баббит, расплавляясь во вращающейся втулке, плотно прижимается к ее цилиндрической поверхности. Толщина образующегося баббитового кольца зависит от количества стружки, помещенной во втулку. Изготовленный вкладыш требует весьма незначительной дополнительной обработки.

Залитые вкладыши обтачивают на станке и пригоняют к валу при помощи шабровки по краске. Шабровка считается удовлетворительной, если суммарная поверхность пятен при проворачивании вкладыша на шейке вала составляет 25...30 % от всей рабочей поверхности вкладыша. Зазор между верхним вкладышем и шейкой вала должен быть примерно равен 0,001 диаметра шейки (рис. 16.2).

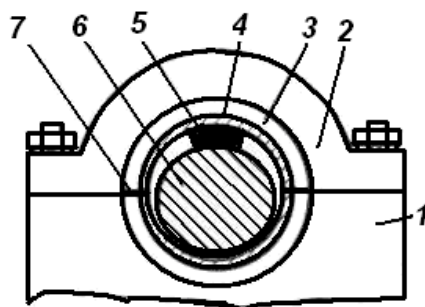


Рис. 16.2. Проверка зазоров в подшипниках скольжения:
 1 – корпус подшипника; 2 – крышка подшипника; 3 – вкладыш;
 4 – баббитовая заливка; 5 – свинцовая проволока; 6, 7 – прокладка

Подшипники качения подлежат замене, если обнаружены следующие неисправности: задиры на беговых дорожках и телах качения; повреждения в местах посадки подшипника в корпусе или на валу; увеличенные зазоры между телами качения и обоймами; цвета побежалости; следы защемления, отслаивания, шелушения раковин; выкрашивание; надломы и трещины на сепараторе.

При отсутствии указанных дефектов шарикоподшипники проверяются на шум и легкость вращения от руки. Подшипник должен иметь ровный ход без заедания и шума.

При замене подшипника качения его снимают с вала при помощи винтовых, гидравлических и других съемников. При этом надо следить за тем, чтобы не повредить вал и внутреннюю поверхность гнезда в корпусе.

Предварительно с подшипника снимают консистентную смазку смесью бензина и 60 %-го минерального масла. Затем подшипник просушивают и тщательно осматривают. Детали подшипника должны вращаться без стука. Подшипники, детали которых имеют цвета побежалости, трещины, забоины, царапины, монтировать нельзя.

После осмотра внутреннее кольцо насаживают на вал при помощи молотка и монтажной трубы. При насадке подшипник обычно нагревают в масляной ванне до 100...150 °С. Чтобы не произошло перекоса и заклинивания подшипника, монтажную трубу перемещают по окружности после каждого удара.

Посадку подшипника в корпус производят без нагревания подшипника или с его охлаждением. Для смазки подшипников качения применяют жидкие минеральные масла, солидолы, констатины.

17. РЕМОНТ ЕМКОСТНОГО ОБОРУДОВАНИЯ

К емкостному оборудованию относятся аппараты, состоящие из цилиндрического, сферического или прямоугольного корпуса, не имеющие внутренних устройств или снабженные простым устройством: греющим элементом, барботером, отбойником и т. п.

Обычно эти аппараты изготавливают из углеродистой стали и легированных сталей различных марок. Для защиты поверхности от воздействия перерабатываемых веществ их покрывают изнутри эмалью, резиной, обклеивают пластмассами, плитками из диабазы, керамики. Емкости, которые содержат вещества с температурой выше 40 °С или ниже 0 °С, покрывают тепловой изоляцией.

К основным неисправностям емкостного оборудования можно отнести: загрязнение; нарушение целостности металлического корпуса вследствие коррозии, как основного металла, так и сварных швов; разрушение защитных покрытий; нарушение герметичности разъемных соединений; разрушение тепловой изоляции.

Подготовка емкостей к ремонту состоит из нескольких операций:

1. Отключение аппарата от действующей системы и от источника питания электроэнергией.

Для этого в соответствии с цеховой инструкцией надо закрыть вентили, задвижки или краны на трубопроводах, по которым подводятся перерабатываемые жидкости или газы.

2. Уравнение давления с атмосферным и опорожнение аппаратов.

Обычно емкостные аппараты соединены с одной или несколькими линиями опорожнения: общезаводской факельной системой; атмосферой («воздушкой») и системой канализации.

Аппараты можно также опорожнить перекачиванием жидкости в резервные емкости. Снижать давление в аппарате нужно постепенно, медленно открывая арматуру на линии опорожнения и следя за показаниями манометра. Как только давление сравняется с давлением в системе опорожнения, арматуру закрывают и медленно открывают арматуру на линии, соединенной с «воздушкой».

3. Продувка и промывка аппарата.

Аппарат, содержащий невзрывоопасные продукты, присоединяют при помощи гибкого шланга к ближайшему вентилю сжатого воздуха, который вытесняет остатки продукта в атмосферу.

Если остатки продукта могут образовать с кислородом воздуха взрывоопасную смесь, аппарат продувают вначале сжатым воздухом или водяным паром. После очистки емкостей берут пробы воздуха для проверки их на содержание ядовитых и горючих газов.

4. Установка заглушек.

Заглушки ставят для более надежного отключения ремонтируемого аппарата от действующей системы. Наиболее распространенный тип заглушек – заглушка с хвостовиком, которую устанавливают между фланцами и плоской уплотнительной поверхностью (рис. 17.1). Такие заглушки вырезают из стального листа толщиной 3...5 мм. Диаметр заглушки D определяют по формуле

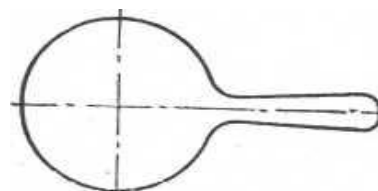


Рис. 17.1. Заглушка

$$D = D_6 - (d_0 + 3),$$

где D_6 – диаметр болтовой окружности фланца, мм;
 d_0 – диаметр болтового отверстия, мм.

5. Вскрытие аппарата.

Вскрывать люки и крышки ремонтируемой емкости можно только с разрешения лица, ответственного за безопасность проведения ремонта. Сначала определяют состояние болтов и гаек на фланцевом соединении вскрываемого люка. Если они сильно заржавели, их надо обильно смочить керосином и оставить на несколько часов. Затем отвинчивают гайки, оставляя каждую на трех–четырёх нитках резьбы болта. После этого ломиком отделяют со всех сторон крышку люка и, убедившись в полном отсутствии в аппарате избыточного давления, полностью свинчивают гайки с болтов, вынимают болты и, навинтив на каждую гайку, складывают в приготовленный для этого ящик. Крышки весом до 150 Н снимают при помощи тали. Тяжелые крышки (более 150 Н) снимают при помощи автокрана. Ремонтировать емкостное оборудование можно только после полной очистки его от остатков находившегося в нем продукта.

17.1. Очистка внутренних поверхностей

Очистка внутренних поверхностей – трудоемкий процесс, на который идет большая часть времени, отводимого для проведения ремонта.

В зависимости от характера загрязнений и требуемой степени очистки применяют следующие способы очистки: холодную очистку; промывку горячей или холодной водой; пропарку острым паром; очистку растворителями; механические способы очистки.

В очистке аппарата должно принимать участие несколько рабочих (не менее двух, один из которых постоянно находится вне аппарата).

Внутренние поверхности аппарата, содержащего горючие вещества, очищают, используя следующие инструменты и инвентарь: дюралюминиевые ведра или брезентовые ведра и веревки к ним, деревянные или дюралюминиевые совковые лопаты, ключи гаечные омедненные, ломы омедненные, метлы, скребки медные или деревянные, взрывобезопасные аккумуляторные фонари. При очистке аппарата, содержащего негорючие химические вещества, можно применять стальные инструменты.

Особую опасность представляет процесс очистки, если во время подготовки аппарата не удастся снизить концентрацию вредных примесей в атмосфере аппарата. В этом случае необходимо пользоваться

шланговым дыхательным аппаратом. Один из рабочих надевает прибор с маской, закрепляет конец шланга и конец спасательной веревки на перила обслуживаемой площадки. При помощи напарника он спускается в аппарат по переносной лестнице.

Второй рабочий, находясь у открытого люка, следит за тем, чтобы в процессе работы не был зажат шланг дыхательного прибора, регулирует длину спасательной веревки и шланга. Рабочий, находящийся в аппарате, совком собирает остатки жидкого продукта в ведро, заполняя его не более чем на $3/4$ емкости, а напарник при помощи веревки вытаскивает ведро. Вычерпав из аппарата весь остаток продукта, рабочий насухо вытирает дно ветошью и, собрав использованную и чистую ветошь, поднимается на аппарат, вытирая ветошью люк. После этого он вытаскивает лестницу и снимает шланговый дыхательный прибор.

Промывка аппарата. Очистка аппарата от остатков густых и вязких продуктов несколько сложнее. Такие остатки необходимо, прежде всего, сделать более жидкими, обрабатывая их водой или растворителем. Для этого присоединяют гибкий шланг с наконечником к водопроводу или к сосуду с растворителем и открывают запорный вентиль. Струю направляют через люк в верхнюю часть аппарата и промывают. Затем рабочий надевает шланговый противогаз и опускается в аппарат.

Сначала при помощи метлы и совка удаляют остаток продукта через смывной патрубок или собирая остатки в ведро. Затем обливают боковые стенки аппарата растворителем. После этого рабочий протирает дно метлой, удаляя остатки через патрубок, и приступает к промывке аппарата водой. Окончив промывку, рабочий при помощи совка и ветоши удаляет оставшуюся воду через сливной патрубок и протирает все внутренние стенки насухо.

При отсутствии нижнего сливного патрубка остатки, обладающие достаточно высокой подвижностью, можно удалить при помощи сифона. Если внутреннюю поверхность стенок аппарата необходимо очистить от остатков продукта высокой вязкости (летом) или средней вязкости (зимой), то применяют *пропарку*. Для этого через верхний люк внутрь аппарата до середины его глубины вводят рукав, присоединенный к паропроводной сети. Затем крышку люка закрывают для уменьшения потерь тепла и впускают в аппарат пар при давлении от трех до пяти атмосфер.

Скопление в нижней части конденсата препятствует прогреву стенок под ним, особенно в зимнее время. Иногда не удается открыть сливной патрубок до начала пропарки, т. к. он может быть забит отложениями. В этих случаях, чтобы не повредить запорный вентиль, к про-

парке приступают при закрытом патрубке. Через 10...15 мин после начала пропарки патрубков, как правило, можно открыть. Пропарку проводят до вытекания чистого конденсата. После пропарки аппарат промывают водой, удаляя все разжиженные остатки.

Аппарат, содержащий ядовитые вещества, после очистки должен быть подвергнут *дегазации*. Его люк закрывают специальной крышкой, снабженной двумя штуцерами, один из которых несколько не доходит до дна. Все остальные патрубки должны быть закрыты. К одному из патрубков в крышке присоединяют нагнетательный, а к другому – выходной гибкие шланги. Нагнетательный шланг соединяют с системой сжатого воздуха. Дегазация считается полной при сорокакратном обмене воздуха внутри аппарата. По ее окончании необходимо сделать лабораторный анализ воздуха в аппарате.

Большое значение для успешной очистки имеет правильный выбор растворителя. В основном для очистки применяют керосин, бензол, толуол, ксилол, дихлорэтан, четыреххлористый углерод, уайт-спирит и др.

Для очистки металлических поверхностей от окалины или продуктов коррозии применяют два способа – механический и травление.

Наиболее простой способ механической обработки – очистка поверхности металлическими щетками и скребками. Но этот способ малопроизводителен и используется при небольшом объеме работ.

При удалении окалины поверхности прогревают газопламенными горелками. Такая термическая обработка приводит к разрыхлению окалины, и она легко удаляется с поверхности аппарата.

Наиболее производительным механическим способом очистки является дробеструйная обработка стальной или чугунной дробью. Поверхность очищают до получения металлического блеска.

Чтобы добиться высокой чистоты поверхности, применяют *травление* металла *растворами кислот* (соляной, серной или фосфорной). В кислоту добавляют вещества, понижающие их коррозионное действие – ингибиторы. Перед травлением поверхность необходимо обезжирить растворами щелочей или органическими растворителями. После обезжиривания поверхность промывают горячей водой.

Для травления кроме кислот применяют различные пасты, содержащие смеси кислот, с различными добавками. Полученную пасту наносят на поверхность кистями слоем 1...2 мм. Сильно корродированные места покрывают слоем до 3 мм. При температуре 20 °С пасту оставляют на поверхности на 30...40 мин, при более низких температурах – до трех часов, затем пасту смывают сильной струей воды и промывают поверхность в течение 10...15 мин.

17.2. Исправление повреждений корпуса

Основные неисправности корпуса емкостного аппарата – различного вида трещины, вмятины, свищи. Участки поверхности аппарата и сварные швы, на которых обнаружены несквозные трещины, проверяются керосином. Этим же способом уточняются размеры и контуры сквозных трещин. Для предотвращения дальнейшего развития трещин в их концах высверливают отверстия диаметром 10...15 мм.

Трещины глубиной менее половины толщины стенки разделяются вырубкой зубилом до чистого металла и завариваются. Сквозные узкие трещины и трещины глубиной более половины толщины стенки разделяются на всю толщину металла. Участки со сквозными и широкими трещинами ремонтируются путем приварки заплат. При толщине металла менее 6 мм заплата приваривается внахлестку. Величина нахлестки должна быть равна 30...40 мм. При толщине металла 6 мм и более заплаты рекомендуется приваривать встык с двух сторон. Размер заплаты должен быть не менее 200×150 мм и не более 1/3 площадки ремонтируемого листа аппарата. Края вырезаемого куска стенки аппарата должны отстоять от концов трещин не менее чем на 50 мм. Предварительно заплате придается кривизна, несколько большая кривизны стенки аппарата в ремонтируемом месте.

В резервуарах для хранения нефти характерно разрушение верхнего и нижнего пояса, а также днища в результате разделения эмульсии и накопления воды. Отстоявшаяся вода содержит соли, что способствует усилению язвенной коррозии. Коррозия особенно интенсивна на границе вода–углеводороды и углеводороды–воздух.

Ремонт верхних поясов стенки может выполняться полистовой заменой при локальных дефектах или заменой всего пояса рулонной заготовкой при сплошном дефекте пояса.

При полистовой замене в кровле резервуара вырезается монтажный проем шириной 1 м и длиной, равной длине заменяемого участка. В проем опускаются навесные леса, а с наружной стороны резервуара навешивается монтажная площадка. Производится демонтаж заменяемого листа, для чего с внутренней стороны резакон прорезаются сварные швы. Перед вырезкой листа к нему привариваются скобы, за которые осуществляется строповка листа к крюку крана.

Перед монтажом нового листа к стенке резервуара привариваются два уголка, на которые опирается монтируемый лист. После подгонки листа с помощью клиньев и прокладок, служащих для создания зазора в 1...2 мм, производится сварка листа со стенкой. После этого демонтируются приспособления, и закрывается монтажный проем.

Применение рулонных заготовок позволяет в несколько раз сократить трудоемкость ремонта. В кровле резервуара вырезается монтажное окно, через которое внутрь вводятся все приспособления и рулон-заготовка. Старые листы верхнего пояса вырезаются через 6 м по окружности и краном опускаются на землю. Вертикальная начальная кромка рулона приваривается прихватками к стенке резервуара, и рулон разворачивается лебедкой через отводной блок. Кран по мере разворачивания рулона объезжает резервуар.

По мере разворачивания рулона с помощью клиньев полотнище поджимается к стене. После подготовки участка длиной 6 м осуществляется сварка полотнища со стенкой. После этого на следующем участке длиной 6 м демонтируется покрытие и участок верхнего пояса стенки. Вырезка участка длиной не более шести метров обеспечивает устойчивость стенки резервуара без дополнительных креплений.

Аналогичным образом проводится замена нижних поясов стенки. Для уменьшения деформации остающихся кромок стенки вначале выполняется нижний горизонтальный рез, затем вертикальные и в последнюю очередь верхний горизонтальный рез. Вырезанный участок удаляется краном за предварительно приваренные скобы.

Грунтовое основание под днищем резервуара может дать неравномерную осадку, поэтому возникает необходимость ремонта основания. Ремонт основания проводится после подъема резервуара и вырезки днища. Для подъема на стенке резервуара привариваются из двутавровой балки ребра жесткости равномерно по всей окружности с расстоянием между ними 2...2,5 м. Подъем осуществляется восемью-десятью домкратами, т. е. домкраты подводятся не под каждое ребро жесткости.

После этого вырезается половина днища и надвигается с поворотом на вторую половину днища. Основание ремонтируется подбивкой и утрамбовкой грунта. Затем вырезанная половина возвращается на место, устанавливается с нахлестом и приваривается. На нее заводится вторая половина днища для ремонта второй половины основания. После установки на место второй половины днища зазор между половинами закладывается накладной полосой, привариваемой к обеим половинам днища.

Замена днища осуществляется следующим образом. В первом поясе корпуса вырезается монтажное «окно» размером 2000×1500 мм. Резервуар поднимается от основания на высоту 150×200 мм. Днище разрезается на куски, которые отрезаются от корпуса по периметру снаружи и внутри резервуара. Из резервуара удаляют обрезанный металл. Через монтажное «окно» подаются заготовленные листы и окрайки. Дни-

ще и крайки собираются и свариваются. Корпус резервуара опускается на крайки и завариваются круговые швы, прикрепляющие первый пояс корпуса к днищу. Далее завариваются швы, прикрепляющие крайки к полотну днища.

Если нет необходимости заменять днище целиком, его ремонтируют (рис. 17.2). Ремонт заключается в устранении трещин и выпучин. Особенно часты случаи появления на днище «хлопунов» – местных выступов и впадин.

Над выпучиной вырезается отверстие диаметром 200...250 мм, и в полость между основанием и днищем засыпается гидрофобная смесь, состоящая из песка и вяжущего вещества (мазут или нефть). Вяжущее вещество добавляется в пределах 8...10 % от объема песка. Приготовленный состав засыпается в отверстие периодически после трамбовки вибраторами. После прекращения усадки трамбуемой массы на вырезанное отверстие устанавливается накладка диаметром 300...350 мм и обваривается.

Иногда на вершине «хлопуна» вырезают отверстия, через которые производят подбивку основания песком. В этом случае форма «хлопуна» сохраняется, а латки накладываются только под отверстия.

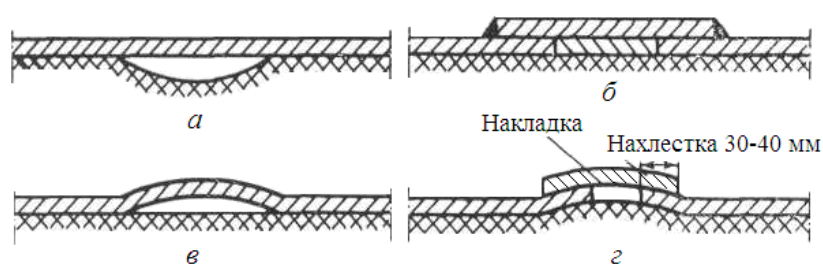


Рис. 17.2. Ремонт «хлопунов»

Вмятины правят ударами кувалды по медной подкладке. Если корпус изготовлен из углеродистой стали, поврежденное место предварительно подогревают паяльной лампой или горелкой. Для устранения небольших вмятин при толщине стенки не более 3...4 мм бывает достаточно только нагрева. Перед правкой стенок, защищенных гуммированным слоем или футерованных плиткой по подслою резины, необходимо удалить защитный слой с поврежденного места и вокруг него на расстоянии 300...500 мм. Подогревая вмятину, необходимо следить за тем, чтобы защитный слой не перегрелся и не воспламенился. Для этого иногда по периметру оголенного участка укладывают тряпки, смоченные водой.

17.3. Восстановление тепловой изоляции

При ремонте емкостного и других видов оборудования часто приходится восстанавливать разрушенную тепловую изоляцию аппаратов и соединенных с ними трубопроводов. Теплоизоляционные материалы должны обладать низкой теплопроводностью, быть легкими, прочными, стойкими против влаги и огня.

В химической промышленности применяют следующие виды теплоизоляции:

асбестовый картон – листовой материал, изготовленный на основе асбестового волокна, легко режется ножом, в увлажненном состоянии хорошо изгибается, а после высыхания сохраняет приданную ему форму;

теплоизоляционный диатомитовый кирпич и скорлупы изготавливают из смеси диатомита (рыхлая кремнистая осадочная порода) и древесных опилок (при обжиге опилки выгорают, а на их месте остаются поры, которые и сообщают изделию теплоизоляционные свойства). Кирпичи применяют для теплоизоляции горячих аппаратов, а скорлупы – трубопроводов;

минеральная вата – рыхлый материал, состоящий из хаотически расположенных искусственных тонких стекловидных волокон, получаемых при расплавлении горных пород или шлаков. Из минеральной ваты изготавливают **изоляционный войлок и маты**;

войлок на битумной связке выпускают в виде листов и полотнищ прямоугольной формы длиной от 1 до 3 м, шириной от 0,38 до 1,2 м и толщиной 20, 40 и 60 мм;

маты прошивные представляют собой гибкие изделия из слоя минеральной ваты и внешней обкладки из металлической сетки, гофрированной бумаги, картона и др.;

маты и полосы из стеклянного волокна (длина 1000...3000 мм, ширина 200...750 мм, толщина 10, 15, 20, 30, 50 мм – размеры матов; размеры полос: длина 500...5000 мм; ширина 30...250 мм; толщина 10, 15, 20, 30 мм). Маты применяют для изоляции плоских и цилиндрических поверхностей, а полосы – для изоляции трубопроводов;

вспомогательные материалы при изоляционных работах: цемент, строительная известь, гипс, жидкое стекло, битум, рубероид, а также стальная плетеная сетка, листовая алюминий, жель и т. п.

Изолируемый участок предварительно очищают от пыли, грязи и ржавчины. К стенкам приваривают (если это допускает материал аппарата) штыри для крепления изоляции.

Различают четыре основных конструктивных вида тепловой изоляции: формованными изделиями; в виде обертывающих конструкций; набивная изоляция и мастичная изоляция.

Изоляция формованными изделиями. Сначала осматривают и отбраковывают изоляционные плиты, скорлупы, кирпичи. Изделия подгоняют по месту, размечают и пробивают отверстия под крепежные штыри. Затем непосредственно на изолируемую поверхность наносят теплоизоляцию, обычно с избытком, чтобы при укладке она выдавливалась и заполняла весь шов.

Формованные изделия укладывают так, чтобы штыри вошли в заранее подготовленные гнезда. Укладку ведут снизу вверх. Поперечные и продольные швы нижележащего слоя обязательно перекрываются последующим слоем. На вертикальных и на изолируемых снизу горизонтальных поверхностях дополнительно крепят проволочные струны, натягиваемые в вертикальном, горизонтальном или перекрестном направлении по штырям. К штырям также крепится и металлическая сетка для армирования штукатурного слоя. Штыри окончательно загибают под прямым углом только после закрепления струн и сетки.

Для защиты от атмосферных осадков и механических повреждений изоляцию покрывают отделочным слоем – это нанесение штукатурного слоя и установка металлической обшивки из жести, алюминия и т. п. Перед оштукатуриванием поверхность выравнивают слоем мастики и просушивают. Штукатурный раствор наносят шлепками или намазкой и выравнивают деревянной рейкой. После просушки поверхность зачищают мастикой, тщательно затирают.

Обертывающими конструкциями изолируют трубопроводы, а также цилиндрические аппараты небольших диаметров. В качестве основного слоя применяют маты и полосы из минеральной и стеклянной ваты. Прямоугольные маты крепят к аппарату при помощи штырей и струн. Стыки матов сшивают в продольном и поперечном направлении тонкой проволокой.

Набивная изоляция наиболее удобна при выполнении ремонтных работ, т. к. позволяет восстановить поврежденный участок отходами изоляционных материалов. Монтаж набивной изоляции на вертикальных, плоских и цилиндрических поверхностях производят отдельными поясами снизу вверх. Металлическую сетку стандартной ширины прочно соединяют с крепежными деталями, при помощи которых точно фиксируют требуемую толщину изоляционного слоя. Заполнение минеральной ватой пространства производят сверху. Уплотняют вату ручной трамбовкой до заданного объемного веса. После набивки ватой одного

пояса по его торцу укладывают сетку, которая служит козырьком, предохраняющим от оседания ваты. После этого устанавливают ограждающую сетку для следующего по высоте пояса изоляции и заполняют ватой. По окончании набивки ограждающую стенку стягивают бандажными из полосовой стали или проволочными кольцами.

Мастичную изоляцию осуществляют из различного рода порошкообразных материалов, растворяемых на месте ремонта водой для получения мастики нужной густоты. Этот вид изоляции наиболее трудоемок, требует обязательного обогрева изолируемой поверхности и поэтому применяется очень редко.

Существует множество работ, которые выполняются при ремонте емкостного оборудования. Наиболее важная из них – **ремонт указателей уровня**. Большинство емкостей снабжено одним или несколькими указателями уровня. Наибольшее распространение получили указатели двух типов: с мерной стеклянной трубкой и с плоским рифленным стеклом в металлической рамке.

Основные неисправности указателей уровня – забивка грязью, поломка стекол и пропуски в запорных кранах. Некоторые указатели уровня имеют продувочные краны. Если резервуар находится под избыточным давлением и не содержит токсичных и взрывоопасных жидкостей, то очистку указателя можно произвести, открыв на некоторое время продувочный кран и слив немного жидкости в подставленное ведро.

Если продувкой очистить не удастся, нужно закрыть верхний и нижний запорные краны, отвинтить пробки и при помощи проволочного шомпола пробить грязевую пробку. Для облегчения этой операции иногда используют растворитель, который заливают в стеклянную трубку на несколько часов. Сильно загрязненные указатели уровня разбирают и промывают керосином или другим растворителем.

17.4. Испытание емкостного оборудования

Отремонтированный аппарат испытывают на прочность и плотность. Испытания проводят до закрытия сварных швов термоизоляцией. Перед началом испытаний проводят контрольный осмотр. По окончании контрольного осмотра все люки и штуцера, за исключением воздушного патрубка, закрывают. Аппарат заполняют водой до воздушного патрубка, который затем также закрывают. К аппарату подсоединяют гидропресс и поднимают давление до пробного, которое указано в техническом паспорте. Время выдержки под пробным давлением должно быть не менее значений, указанных в табл. 17.1.

Таблица 17.1

Время выдержки сосуда под пробным давлением
при гидравлическом испытании

Толщина стенки, мм	Время выдержки, мин
До 50 включительно	10
Свыше 50 до 100 включительно	20
Свыше 100	30

После выдержки под пробным давлением давление снижают до расчетного, при котором проводят визуальный осмотр наружной поверхности, разъемных и сварных соединений. **Не допускается** обстукивание сосуда во время испытаний.

Испытание швов на непроницаемость производят промазкой их меловым раствором, с одной стороны, и керосином – с другой, при помощи пневмоприсосок и давлением воздуха с обмыливанием стыков.

Аппарат, рассчитанный на избыточное давление, подвергают пневматическому испытанию. При помощи компрессора нагнетают сжатый газ, а сварные швы снаружи обмазывают мыльным раствором.

Ремонтные работы и испытания завершаются составлением приемно-сдаточного акта, где указывают дату ремонта, краткую характеристику проведенных работ, отмечают результаты испытаний и состав комиссии.

18. РЕМОНТ ТЕПЛООБМЕННЫХ АППАРАТОВ

В химической промышленности наиболее широко распространены кожухотрубчатые теплообменники (жесткие, с линзовым компенсатором, с плавающей головкой), теплообменники типа «труба в трубе», погружные, оросительные. Применяют также специальные теплообменники: пластинчатые, спиральные, витые, трубчатые и др.

Теплообменные аппараты являются очень распространенным типом аппаратуры. Так, на нефтеперерабатывающих предприятиях доля теплообменной аппаратуры составляет около 40 %.

В процессе длительной работы теплообменники подвергаются загрязнению и износу. Поверхность их покрывается накипью, отложением солей и смол, окисляется и т. п. С увеличением отложений возрастает термическое сопротивление стенки и ухудшается теплообмен.

Износ теплообменного аппарата выражается в следующем:

- 1) уменьшении толщины стенки корпуса, днища, трубных решеток;
- 2) выпучинах и вмятинах на корпусе и днищах;

- 3) свищах, трещинах, прогарах на корпусе, трубках и фланцах;
- 4) увеличении диаметра отверстий для труб в трубной решетке;
- 5) прогибах трубных решеток и деформации трубок;
- 6) заклинивании плавающих головок;
- 7) повреждении линзовых компенсаторов;
- 8) повреждении сальниковых устройств, катковых и пружинных опор;
- 9) нарушении гидро- и термоизоляции.

Внешние пропуски обнаруживают так же, как и подобные дефекты емкостной аппаратуры. Большинство неисправностей определяют при наблюдении за работой теплообменника. Каждый теплообменник должен быть снабжен КИП, позволяющими наблюдать за температурой и давлением на входе и выходе. Непрерывное увеличение разности между давлением входящего потока и выходящего свидетельствует о постепенной забивке соответствующего пространства аппарата. Уменьшение разности температур на входе и выходе указывает на загрязнение поверхности теплообменника. Появление в какой-то части газовой пробки выключает этот участок из процесса теплообмена. Иногда газовую пробку можно обнаружить, ощупывая аппарат рукой: температура участка с газовой пробкой довольно резко отличается от соседних.

Подготовка к ремонту включает выполнение следующих мероприятий:

- 1) снижение избыточного давления до атмосферного и освобождение аппарата от продукта;
- 2) отключение арматуры и установки заглушек на всех подводящих и отводящих трубопроводах;
- 3) проведение продувки азотом или водяным паром с последующей промывкой водой и продувкой воздухом;
- 4) выполнение анализа на наличие ядовитых и взрывоопасных продуктов;
- 5) составление плана и получение разрешения на огневые работы;
- 6) составление акта сдачи в ремонт.

Далее выполняются следующие работы:

- снятие крышек аппарата, люков, демонтаж обвязки и арматуры;
- выявление дефектов вальцовки и сварки, а также целостности трубок гидравлическим и пневматическим испытанием на рабочее давление;
- частичная смена или отключение дефектных трубок, крепление труб вальцовкой или сваркой;

- ремонт футеровки и антикоррозионных покрытий деталей с частичной заменой;
- ремонт или замена износившейся арматуры, трубопроводов, регулировка предохранительных клапанов;
- смена уплотнений разборных соединений;
- извлечение трубок, чистка внутренней поверхности корпуса и трубок, зачистка отверстий в трубной решетке, зачистка концов трубок;
- замена части корпуса, днищ и изношенных деталей;
- изготовление новых трубок;
- монтаж трубного пучка и вальцовка труб в решетке;
- ремонт плавающих головок;
- монтаж резьбовых соединений;
- гидравлическое испытание межтрубной и трубной части аппарата;
- пневматическое испытание аппарата.

Основными конструктивными недостатками теплообменных аппаратов являются большая трудоемкость разборки–сборки аппарата при чистке и замене трубного пучка, малая надежность вальцовочных соединений трубок с трубной решеткой, сложность уплотнения крышкой трубной решетки плавающей головки.

Отказы теплообменников происходят в основном из-за пропуска продукта через вальцовочные соединения и из-за коррозии труб трубного пучка.

Наиболее трудоемкими операциями при ремонте теплообменников являются монтаж и демонтаж резьбовых соединений, очистка аппаратуры, извлечение трубных пучков, ремонт и изготовление трубных пучков и их установка, испытание теплообменников.

Снижение трудоемкости работ по демонтажу резьбовых соединений достигается применением пневматических и гидравлических гайковертов. После разбалчивания снимается крышка аппарата.

Извлекать трубные пучки можно только из теплообменников с плавающей головкой. Наименее механизированным способом является извлечение трубного пучка с помощью лебедок и домкратов. Более прогрессивны специальные устройства – экстракторы. Они представляют собой приспособления, которые крепятся на фланце теплообменника и с помощью домкрата или лебедки выталкивают трубный пучок. Извлекаемый пучок движется вместе с тележкой, на которой крепится его передняя часть. В большинстве случаев трубный пучок извлекается с помощью тали или крана с использованием передвижного монорельса или тележки.

Демонтаж проводится в определенной последовательности:

- 1) снимаются крышки теплообменного аппарата;
- 2) демонтируются детали плавающей головки;
- 3) проводится предварительный сдвиг трубчатки;
- 4) тракторной лебедкой трубный пучок извлекается из аппарата;
- 5) при помощи хомутов и стропов трубчатка подвешивается к крюку автомобильного крана, который опускает ее на прицеп для транспортирования на место очистки и ремонта.

Для теплообменников, расположенных на высоте, грузоподъемным механизмом остается автомобильный кран. Извлечение трубного пучка из вертикальных аппаратов проще, чем из горизонтальных.

Очистка трубок от отложений включает в себя обработку как внутренних, так и наружных поверхностей. Используются следующие методы очистки: химические, абразивные (для нерастворимых отложений), специальные.

Химическая очистка осуществляется без вскрытия и разборки теплообменника. Для очистки от накипи применяют 5...15 %-й раствор HCl с добавками ингибитора. Для очистки от органических отложений используются углеводородные растворители. Очистка от вредных отложений оказывается эффективной при заполнении теплообменника на сутки 5 %-м раствором HCl с добавкой жидкого стекла. Твердый осадок разрыхляется и затем легко смывается водой.

Абразивные методы очистки подразделяются на механический, гидропневматический, гидромеханический (струей воды высокого давления) и пескоструйный.

Механическая очистка производится при помощи шомполов, сверл, щеток, резцов, буров с подачей воды или воздуха для удаления продуктов очистки. Простейшим приспособлением является стальной прут с ершом из стальной проволоки.

Приспособление для механической чистки трубок (рис. 18.1) состоит из пневмодрели 1, трубки 2, держателя резцов 3, резцов 4 с победитовыми наконечниками 5 и пружины 6. Резцы прижимаются к стенкам с помощью пружины, а также за счет центробежной силы и при вращении очищают осадок со стенок. После первичной обработки трубок резцом их подвергают окончательной очистке стальным ершом.

Для очистки U-образных трубок применяется гибкий шланг. Очистка трубок с помощью воды и воздуха называется **гидропневматической**. В загрязненную трубку одновременно подается вода и сжатый воздух. Сжатый воздух, расширяясь, резко увеличивает скорость движения воды, которая начинает перемещаться по трубке последова-

тельными водяными «пробками» с интенсивными завихрениями. Совместное движение воды и воздуха быстро разрушает отложения на стенках трубок, очищая их.

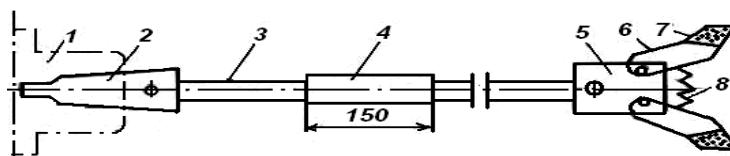


Рис. 18.1. Приспособление для механической чистки трубок:

1 – пневмодрель; 2 – трубки; 3 – держатель резцов;
4 – резцы; 5 – наконечники победитовые; 6 – пружины

Одновременная подача в трубку воды и воздуха осуществляется при помощи водовоздушного пистолета. Воздух под давлением 0,7...0,8 МПа и вода под давлением 0,5...0,6 МПа при соотношении 1:1 подаются с помощью шлангов. Гидропневматическая очистка трубок позволяет уменьшить время очистки в 8...10 раз по сравнению с механической, повысить производительность труда.

Гидромеханическая очистка состоит в следующем. Насосом высокого давления по напорным шлангам вода подается в полушлангу, на конце которой установлено сопло с несколькими отверстиями. Струя воды выходит из сопла под большим давлением, режет и отрывает отложения со стенок очищаемых поверхностей. Достоинство такого метода – возможность очистки внутренней и наружной поверхности трубок, а также корпуса непосредственно на месте установки аппарата. При этом достигаемая степень очистки значительно выше, чем при других методах.

Время очистки одной трубы равно 10...15 сек. Широкий диапазон изменения давления от 15 до 70 МПа дает возможность удалять отложения практически любой твердости.

Пескоструйная очистка дает возможность достигнуть наиболее полной очистки труб, в результате чего коэффициент теплопередачи восстанавливается до значений, соответствующих отсутствию термических сопротивлений.

К специальным методам очистки относится **ультразвуковой**. Ультразвуковые преобразователи устанавливаются в жидкости (воде) внутри очищаемого объема и позволяют полностью удалить твердые отложения. Энергия звуковой волны невелика, но мощность таких ударов получается достаточно высокой, а их количество приводит к тому, что

за несколько минут и даже долей минуты поверхность металла, покрытая слоем загрязнений толщиной в несколько миллиметров, становится гладкой и блестящей.

На некоторых предприятиях применяют следующий способ очистки внутренней поверхности теплообменников. В змеевике намораживают слой льда, а затем туда впускают горячий пар. При этом лед вместе с пленкой накипи трескается, сползает со стенок, тает и удаляется из системы.

Ремонт трубного пучка. Ремонт трубного пучка, наглухо заключенного в металлический корпус, весьма затруднителен и сводится в основном к обнаружению неисправных трубок и установке пробок. Для обнаружения поврежденной трубки очищенное межтрубное пространство заполняют водой под давлением 1,5...2 атм. Вода через трещины поступает в трубку и появляется у трубных решеток.

Пробки вытачиваются из мягкой углеродистой или нержавеющей стали в виде усеченного конуса. Их устанавливают в трубку с обеих сторон и ударами кувалды плотно загоняют на место. В некоторых случаях их обваривают.

При ремонте трубного пучка допускается установка пробок на 15 % трубок в каждом потоке пучка. При выходе из строя более 15 % трубок все они заменяются полностью. Применение бывших в употреблении трубок допускается, если они потеряли вследствие износа не более 30 % первоначального веса.

Правка вмятин *a* в трубах осуществляется с помощью приспособления, показанного на рис. 18.2. Штанга 2 продевается через трубу 5 до упора оправки 1 во вмятину. После этого на штангу надевается шайба 3 и гайка 4. При завинчивании гайки оправка выпрямляет вмятый участок.

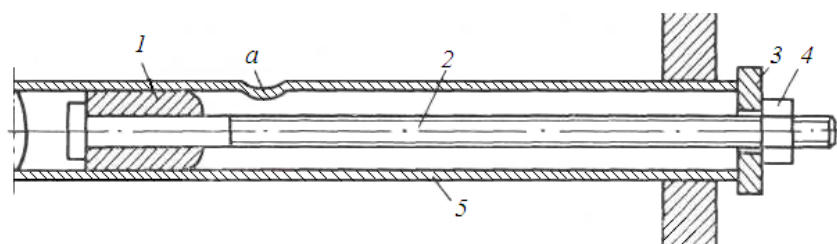


Рис. 18.2. Приспособление правки вмятин в трубах:
1 – оправка; 2 – штанга; 3 – шайба; 4 – гайка; 5 – труба

Завальцованные трубки, не выступающие над решеткой, при замене отрезают ножовкой или специальным приспособлением за трубной решеткой. Трубки, выступающие над трубной решеткой, отрезают го-

ловкой с резцом. Оставшиеся в гнездах решеток концы труб сплющивают и выбивают зубилом или пневматическим молотком.

Вставляемые новые трубки отрезают по длине трубного пучка с прибавкой 8...10 мм. Концы трубок зачищают до металлического блеска на длину, равную толщине решетки с прибавкой 10 мм на сторону. В трубной решетке все отверстия зачищают от заусенцев, ржавчины и грязи. Наличие продольных рисок в отверстиях трубной решетки не допускается. Перед установкой трубок отверстия в решетке продувают воздухом и насухо протирают. Зазор между наружным диаметром трубки и отверстием в решетке не должен превышать 1,5 % диаметра трубки.

В трубных решетках концы трубок крепятся развальцовкой. Концы трубок должны выступать на 3...5 мм у наружного торца каждой решетки. Ввиду того, что трубки при развальцовке удлиняются, сначала развальцовывают все концы трубок в одной решетке, а потом в другой. При этом вальцуют четыре трубки крест – накрест, затем все трубки по периметру и далее остальные.

При развальцовке необходимо избегать следующих дефектов:

1) отсутствия характерного перехода между развальцованной и неразвальцованной частями труб;

2) чрезмерной длины колокольчика или раздутого выхода трубы за трубной решеткой;

3) одностороннего выпучивания трубки на выходе из гнезда;

4) подреза трубы по кромкам гнезда трубной решетки;

5) трещин и разрывов в вальцованной части трубы или в колокольчике.

Корпус аппарата, имеющий различные выпучины и вмятины, выправляется ударами кувалды по медной подкладке. Устранение небольших вмятин при толщине стенки не более 3...4 мм осуществляется нагревом. Если невозможно устранить указанные дефекты ударами и нагревом, то поврежденные части или удаляются, или на них ставятся заплаты.

Дефектные штуцера и трубные решетки при достижении максимальных величин износа и прогиба заменяются новыми.

Свищи и трещины устраняются путем заварки или установкой заплат с предварительным удалением дефектного участка.

При частичной замене корпуса аппарата необходимо выполнять следующие требования:

– материал для изготовления новых частей корпуса по механическим и химическим свойствам должен быть одинаков с материалом ремонтируемого корпуса;

- толщина листа заменяемой части должна быть не меньше проектной;
- электроды должны соответствовать свариваемому материалу;
- замыкающие обечайки должны быть шириной не менее 400 мм;
- продольные швы в горизонтальных аппаратах не должны быть в нижней части аппарата;
- кромки поверхности обечайки и основного металла на ширине 10 мм необходимо зачистить перед сваркой до чистого металла;
- продольные швы в отдельных обечайках должны быть смещены относительно друг друга не менее чем на 100 мм;
- расстояние между продольными швами в отдельных обечайках должно быть не менее 200 мм.

Опрессовка теплообменников жесткой конструкции проводится при снятых крышках. Вода при гидравлическом испытании подается в межтрубное пространство. Появление воды в любой из трубок или в месте вальцовки указывает на дефекты в ремонте. При опрессовке следят за показанием манометра. Если дефектов развальцовки не обнаружено, а давление продолжает падать, то воду сливают и в межтрубное пространство дают пар. Трубку, которая пропускает пар, заглушают или заменяют новой. Устранив все дефекты в трубном пучке и решетках, устанавливают крышки и заполняют водой трубное пространство. Поднимают давление до испытательного и выдерживают в течение пяти минут, следя за показаниями манометра. Падение давления указывает на пропуски во фланцевых соединениях крышек и корпуса, которые следует устранить. По окончании испытаний составляется акт, в котором отмечают все выполненные ремонтные работы и результаты испытаний.

19. РЕМОНТ КОЛОННЫХ АППАРАТОВ

К колонным аппаратам относят ректификационные колонны, абсорберы, адсорберы, дистилляторы, скрубберы, экстракторы и др. Колонны диаметром более 0,8 м делают царговыми на фланцах, колонны диаметром менее 0,8 м – сварными. Царговые колонны разбираются полностью. Грузоподъемный механизм должен быть установлен выше колонны, что позволяет снять все царги поочередно. При невозможности установки такого механизма демонтаж колонны начинают с нижней царги при подъеме остальных царг. У цельносварных колонн демонтируются только внутренние устройства.

1 9.1. Характер износа и неисправности колонных аппаратов

Большинство колонных аппаратов работает при высокой температуре под давлением или в вакууме и содержит огне- и взрывоопасные среды. Корпуса колонн и их внутренние устройства могут изнашиваться в результате коррозионного, эрозийного и термического воздействия среды. Скорость износа зависит от физико-химических свойств среды, условий ведения процесса, конструктивного исполнения и качества металла корпуса, применения соответствующих ингибиторов коррозии.

Износ колонных аппаратов опасен не только из-за нарушения их прочности; образовавшиеся продукты коррозии могут закупорить или загрязнить трубопроводы небольшого сечения, теплообменники и конденсаторы. Так, забивка ректификационных тарелок или насадки отложениями твердых или смолистых компонентов приводит к постепенному повышению общего гидравлического сопротивления колонны, а затем к полному прекращению технологического процесса. Чтобы через такую колонну пропустить прежнее количество газа, его необходимо сжать до более высокого давления, что может привести к разрушению аппарата.

Кроме того, загрязнение тарелок или насадки уменьшает свободное сечение аппарата и повышает скорость движения газа. Увеличение скорости препятствует движению стекающей сверху жидкости и наступает «захлебывание».

19.2. Подготовка к ремонту

В большинстве случаев колонные аппараты готовят к ремонту следующим образом. Доводят давление в колонне до атмосферного, из аппарата удаляют рабочую среду, после чего его пропаривают водяным паром, который вытесняет оставшиеся пары и газы. После пропаривания колонна промывается водой и проветривается. Проветривание необходимо для охлаждения колонны не более чем до 50 °С и доведения концентрации продуктов в ней до допустимых санитарных норм. После окончания проветривания проводится анализ проб воздуха, взятых из колонны на разных высотных отметках. Пропаренную и промытую колонну отсоединяют от всех аппаратов и коммуникаций глухими заглушками, устанавливаемыми во фланцевых соединениях штуцеров. Установку каждой заглушки и последующее ее снятие регистрируют в специальном журнале.

19.3. Технология ремонта

Ремонт аппарата начинают с его вскрытия, которое необходимо производить, строго соблюдая следующие правила. Вначале открывают верхний люк, причем перед этим в аппарат в течение некоторого времени подают водяной пар, чтобы избежать возможного подсоса воздуха, в результате которого может образоваться взрывоопасная смесь. Далее последовательно сверху вниз открывают остальные люки. Категорически запрещается одновременно открывать верхний и нижний люки. Нельзя также открывать сначала нижний, а затем верхний люк, т. к. вследствие разности температур происходит сильный приток воздуха в колонну, что может привести к образованию взрывоопасной смеси.

После открывания люков колонна некоторое время проветривается в результате естественной конвекции воздуха. Возможность ремонтных работ в колонне устанавливается, исходя из результатов лабораторного анализа. Доступ людей в колонну возможен, если концентрация углеводородов не превышает 300 мг/м^3 , а содержание сероводорода – 10 мг/м^3 .

При работе внутри колонны необходимо тщательно соблюдать правила техники безопасности. Рабочий должен надевать предохранительный пояс с веревкой, конец которого выводится наружу и закрепляется. За работой находящегося внутри рабочего постоянно наблюдает второй рабочий, находящийся снаружи аппарата. Продолжительность непрерывной работы в колонне должна быть не более 15 мин.

При первых же признаках появления внутри ремонтируемого аппарата взрывоопасных, горючих и токсичных жидкостей, паров и газов всякую работу следует немедленно прекратить.

К подготовке колонны предъявляют особенно высокие требования в том случае, если в ней должны производиться огневые работы. Участок колонны, на котором производится сварка, отделяется металлическими или пропитанными водой деревянными настилами, накрытыми кошмой.

Для освещения внутри колонны применяют лампы напряжением не более 12 В. Переносное освещение не должно быть взрывоопасным.

При необходимости осмотра всей поверхности корпуса разбирают внутренние устройства или их часть. В ректификационных колоннах для доступа к тарелкам, на уровне которых люки отсутствуют, разбирают проходы на тарелках, лежащих выше.

Изнаненные штуцера и люки вырезают и заменяют новыми, с обязательной установкой укрепляющих колец. Желательно, чтобы укрепляющие кольца новых штуцеров имели несколько больший диаметр, чем старые: это позволяет их приварить в новом месте.

При каждом ремонте измеряют фактическую толщину стенки аппарата. Наиболее изношенные участки корпуса вырезают, а на их место ставят новый участок, заранее свальцованный по радиусу колонны. Сварку производят встык. Вырезание больших участков корпуса может привести к ослаблению сечения и нарушению устойчивости. Поэтому до вырезания дефектного участка его укрепляют стойками, проставляемыми снаружи или внутри.

Промежуточные обечайки легко заменяют следующим образом. Устанавливают подъемные мачты, удерживающие верхнюю часть колонны, отделяют эту часть от поврежденного участка газорезкой и опускают на землю. Поврежденную часть колонны строят и с помощью тех же мачт опускают на землю. Заранее подготовленную новую часть колонны поднимают и стыкуют с нижней частью, затем поднимают верхнюю ее часть.

При ремонте внутренние устройства колонн очищают от грязи, кокса и других отложений. Твердую и тестообразную массу выгребают лопаточками или скребками, кокс удаляют с помощью пневматических отбойных молотков. Удаление отложений всегда сопровождается повышением концентрации вредных газов в колонне. В этот период внутри колонны рекомендуется работать в шланговых противогазах.

Довольно трудоемкими являются операции, связанные с разборкой закоксованных тарелок и отбойников. Сначала их освобождают от кокса, затем с помощью цепных талей, подвешиваемых внутри колонны, отдирают каждый элемент от места посадки. Для этой операции нельзя применять трос с лебедкой, т. к. за счет силы упругости троса вырванный элемент сильно отскакивает и может повредить колонну или причинить травму находящимся в колонне рабочим.

Тарелки разбираются внутри колонны, выносятся через люки на обслуживающие площадки и транспортируются для чистки. Спуск тарелок производится установленным в верхней части колонны поворотным краном – укосиной нужной грузоподъемности. Укосина должна иметь достаточный вылет и высоту стрелы, чтобы не задевать обслуживающие площадки.

При ремонте и обслуживании насадочных колонн основное внимание должно уделяться очистке внутренних устройств аппарата, его корпуса и замене насадочных колец. При помощи лебедки, бабьи и кран-укосины на верх колонны подаются новые насадочные кольца и опускаются вниз старые или закоксовавшиеся. Для загрузки и выгрузки насадки обычно используются бабьи с открывающимся днищем. Для выгрузки насадочных колец используются лотки. Скорость падающих

колец гасится в конце лотка. Для этого предусматривается бункер с затвором – шибером, которым регулируется поступление колец в воронку передвижного контейнера.

Освободив всю колонну или одну из ее секций от насадки, разбирают колосниковую решетку, заменяя проржавевшие полосы. Новой насадкой колонну заполняют через загрузочные люки-лазы. Кольца подаются к месту укладки. Если по условиям технологического процесса кольца должны быть уложены правильными рядами, каждый ряд укладывается вручную в шахматном порядке со смещением каждого последующего слоя относительно расположенного ниже на половину диаметра.

При заполнении колонны насадкой без укладки металлические кольца подаются по желобу. Керамические кольца из-за их хрупкости осторожно высыпаются на решетку. Если колонну предварительно заполнить водой, то можно уменьшить количество разбитой насадки, т. к. насадка, постепенно погружаясь в воду, вытесняет ее из аппарата. Остатки воды сливают через дренажный штуцер.

После установки тарелок в корпус аппарата проверяется равномерность газораспределения. Проверка осуществляется визуально. В нижнюю часть аппарата воздуходувкой подается воздух, а колонна или секция заливается модельной жидкостью. При этом все люки, расположенные ниже испытываемой тарелки, должны быть закрыты. Равномерность барботажа по всей плоскости тарелки свидетельствует о горизонтальном ее положении и правильной сборке.

Наиболее часто вследствие коррозии выходит из строя днище, замену которого можно осуществить без демонтажа колонны. Для этого к верхней части колонны крепится опорная площадка, под которую подводятся домкраты. Нижняя часть колонны отрезается и после подъема верхней части на высоту 100 мм удаляется. После подведения новой нижней части верхняя часть опускается и сваривается с нижней.

19.4. Испытание колонн

Опрессовка с целью проверки прочности и плотности аппарата производится на пробное давление, величину которого устанавливают в зависимости от рабочего давления. Для колонных аппаратов испытательное давление должно превышать рабочее на 25 %. Колонны, работающие под вакуумом, испытываются избыточным давлением 0,1 МПа. Колонны, работающие при температурах свыше 400 °С, испытываются давлением, равным 1,25 от рабочего.

При гидравлическом испытании в колонну нагнетают воду при открытом на самой верхней точке аппарата воздушнике. Появление во-

ды в воздушнике свидетельствует о заполнении колонны. Закрыв воздушник, медленно повышают давление в колонне, пока оно не достигнет значения опрессовочного. При таком давлении аппарат выдерживают в течение времени, указанном в технической документации, после чего давление медленно снижают до рабочего и приступают к визуальному осмотру корпуса.

При гидравлической опрессовке высоких колонных аппаратов следует учитывать величину гидростатического столба опрессовочной воды. Гидравлическое испытание можно проводить, если нагрузка на стенку нижнего пояса аппарата не превышает 0,8 величины предела текучести металла корпуса при температуре опрессовки.

В тех случаях, когда указанное условие не выполняется, производят опрессовку колонн воздухом или инертным газом. Пневматическая опрессовка требует соблюдения особых мер предосторожности. Необходимо убедиться в полном отсутствии в аппарате взрыво- и пожароопасных жидкостей, паров и газов. Для этого колонну предварительно продувают инертным газом или водяным паром. Аппарат, находящийся под давлением воздуха, обстукивать молоточком нельзя. В момент повышения давления стоять вблизи аппарата запрещено. При пневматическом испытании подъем давления в колонне осуществляется медленно, с остановками для осмотра в соответствии с требованиями.

20. РЕМОНТ ТРУБОПРОВОДОВ

В зависимости от продуктов, перемещающихся по трубопроводу, они подразделяются на материалопроводы, паропроводы и водопроводы.

В зависимости от давления перерабатываемого материала трубопроводы делят на безнапорные (работающие без избыточного давления); вакуумные (работающие с низким и нормальным вакуумом); низкого давления (от 0 до 10 МПа); высокого давления (свыше 10 МПа).

Трубопроводы, по которым транспортируют материалы, температура которых не превышает +50 °С, называют *холодными*, а свыше +50 °С – *горячими*.

Распространенными металлами, применяемыми при изготовлении труб, являются сталь (углеродистая, низколегированная, высоколегированная), кислотостойкий чугун, медь и медные сплавы, алюминий и сплавы на его основе, свинец и сплавы на его основе.

Для особо коррозионных веществ используют трубы из фаялита, винилпласта, полиэтилена, керамики, стекла и фарфора.

20.1. Основные неисправности

Трубопроводы испытывают воздействие транспортируемой среды. Различают два основных вида такого воздействия – химическое и механическое.

Результатом **химического воздействия** является коррозионное разрушение трубопроводов. Скорость коррозии (см/год или мм/год) труб определяют промером толщины стенки через определенные промежутки времени. Коррозия особенно активно развивается там, где агрессивная среда имеет высокую температуру и движется с большой скоростью. Особенно подвержены коррозии фланцевые и сварные соединения, повороты, переходы и другие участки трубопровода.

Механических факторов воздействия, приводящих к разрушению трубопровода, несколько:

1) износ трубопроводов под действием сильной струи газа или жидкости – эрозия. Степень такого износа резко повышается, если в потоке содержатся твердые частицы. Эрозионный износ особенно характерен для трубопроводов пневматического транспорта, по которым со значительной скоростью движутся большие массы твердых материалов;

2) вибрация трубопроводов, вызываемая неравномерной работой насосов, компрессоров, с которыми они соединены. Вибрация приводит к разрушению сварных швов, нарушению плотности фланцевых соединений, разрушению тепловой изоляции;

3) периодический нагрев и охлаждение трубопровода, приводящие к нарушению герметичности фланцевых соединений и пропускам продукта;

4) нарушения технологического режима, вызывающие гидравлические удары (например, запуск системы без предварительного слива жидкости, накопившейся в трубопроводе за время остановки). В некоторых случаях гидравлические удары могут привести к полному разрушению отдельных участков трубопровода;

5) местное замораживание трубопровода может привести к разрушению отдельных его участков и арматуры, установленной на нем;

6) разрушение внутренних защитных покрытий приводит к местному разрушению трубопровода вследствие коррозии. Кроме того, куски резины, полиэтилена и т. п. могут закупорить трубопровод;

7) забивка трубопровода может произойти также из-за постепенного отложения в разных его участках твердых частиц. Основная причина отложения частиц – слишком низкие скорости движения потока;

8) исправная работа технологического трубопровода во многом зависит от состояния его опор и подвесок. Несущие конструкции опор не должны иметь прогиба, скручивания или других дефектов. На подвиж-

ной опоре трубопровод должен лежать в подушке плотно и без зазоров, а хомут – плотно охватывать трубу. Опоры не должны сползать с опорных поверхностей, а трубопровод – с опор.

Недопустимы прогиб и провисание трубопровода.

Для своевременного обнаружения неисправностей трубопроводов необходимо тщательное наблюдение за состоянием всей трубопроводной системы цеха. Особое внимание следует уделять трубопроводам, по которым перекачивают горючие и взрывоопасные продукты. Утечки продукта обнаруживают по понижению давления на манометрах насосов или компрессоров. Для определения места повреждений производится тщательный осмотр участка. Место выхода продукта может быть найдено при помощи течеискателей, по показаниям переносных газоанализаторов, просто по запаху.

Наружный осмотр трубопроводов, проложенных открыто или в проходных каналах, проводится без снятия изоляции. На участках трубопроводов, особенно сильно подверженных коррозии, делают так называемые «сверления безопасности». Для этого на трубопроводе заранее высверливают углубления, оставляя толщину стенки трубы достаточной, чтобы избежать разрыва трубопровода. Когда в месте сверления оставшаяся часть стенки трубы прокорродирует и продукт будет фонтанировать в отверстие или над ним появится парение, то это свидетельствует о коррозионном разрушении стенки трубопровода. В таких случаях на отверстие накладывается хомут, а в ближайший капремонт трубопровод заменяют.

Все трубопроводы, по которым транспортируются жидкие и газообразные углеводороды и другие вещества-диэлектрики, должны иметь заземляющие устройства для отвода зарядов статического электричества. Неисправность таких заземлений может привести к тяжелой аварии, поэтому они также должны тщательно осматриваться.

Конструкция трубопровода должна учитывать свойства транспортируемого материала. Например, диаметр трубопроводов для загрязненных жидкостей должен быть не менее 70 мм и возможно прямолинейным: повороты должны изготавливаться из гнутых отводов с радиусом закругления не менее $(7...8) D_y$. Трубопровод, по которому перекачивают легкозастывающие жидкости, снабжают «пароспутником» или рубашкой для обогрева паром.

Толщина стенки, полученная при замерах, должна быть не ниже отбракованной, за которую принимают расчетную толщину, вычисленную для данных условий эксплуатации. Остаточная толщина стенки трубы не должна быть ниже

для диаметра: 25 мм 45 мм 89 мм 108 мм 273 мм 325 мм
 1,0 мм 1,5 мм 2,0 мм 3,0 мм 4,0 мм 4,0 мм

Трубопровод бракуется и тогда, когда установленная при ревизии толщина стенки несколько выше допустимой, но по характеру коррозии и эрозии к следующему ремонту она станет ниже допустимой.

20.2. Ремонт трубопроводов

При ремонте трубопроводов выполняются следующие основные работы: замена износившихся деталей и узлов; выверка трубопроводов, подгонка опор и подвесок; модернизация и реконструкция трубопроводов; изоляция трубопроводов; испытание на прочность и плотность; окраска трубопроводов.

За 2...3 ч до разборки фланцевых соединений трубопроводов резьбовую часть крепежных деталей необходимо смочить керосином. Отворачивание гаек проводится в два приема: сначала все гайки ослабляются поворотом на 1/8 оборота, затем отворачиваются полностью в любой последовательности. При разборке трубопроводов с целью замены прокладок весьма трудоемка раздвижка фланцев. Для этого используют винтовое приспособление, напоминающее съемник для выпрессовки деталей с валов.

Раздвижку фланцев можно осуществить также следующим образом. В двух диаметрально противоположных отверстиях фланца нарезается резьба. В эти отверстия вворачиваются болты, а в зазор между фланцами вставляются металлические пластинки для упора болтов. При поочередном заворачивании болтов фланцы разжимаются.

При ремонте технологических трубопроводов изношенные участки заменяются новыми, дефектные сварные стыки удаляются, а вместо них ввариваются катушки. Перед удалением участка трубопровода необходимо закрепить разделяемые участки так, чтобы предупредить их смещение. Участок, подлежащий удалению, крепится в двух местах.

После демонтажа участка трубопровода свободные концы оставшихся труб необходимо закрыть пробками или заглушками. При установке нового участка его сначала укрепляют на опорах, а затем сваривают.

Любая авария трубопровода должна быть ликвидирована после его остановки и соответствующей подготовки. Однако в некоторых случаях можно избежать полного отключения трубопровода. К таким случаям относится ликвидация пропусков на поверхности трубы или в сварных швах наложением хомута. Для этого по форме трубы изготавливают хомуты или скобы с накладками. Их ставят на дефектный участок так, чтобы при стягивании хомутов прокладка оставалась зажатой между

трубой и хомутом и заполняла неплотность в трубе или сварном шве. Ширина хомута должна быть такой, чтобы при стягивании не раздавить трубу. В качестве прокладок используется асбест, паронит, резина, свинец, фторопласт и др.

Часто авария возникает в результате разрыва сварного шва. Для устранения аварии шов вырубается и после зачистки заваривается вновь. При этом следует принять необходимые меры безопасности. Например, газопроводы можно заваривать только при обязательном протекании газа по трубе при давлении не менее 100 мм вод. ст., т. к. при отсутствии избыточного давления газа в трубу может попасть воздух, что приведет к образованию взрывоопасной смеси.

Если участок дефекта большой, то его заменяют новым. Для этого трубопровод освобождают от продукта. Участок длиной, равной не менее чем одному диаметру трубы, вырезают газовым резаком или, если среда огне- и взрывоопасная, с помощью ручного или механического трубореза. Заранее приготовленный кусок трубы (катушку) вставляют вместо вырезанного участка и приваривают.

Для проведения сварочных работ по обе стороны от свариваемых швов в трубопроводе устанавливают глиняные пробки. Установка пробок обязательна, если через трубопровод проходит огне- или взрывоопасный продукт. В трубопроводах больших диаметров устанавливают специальные шаровые запорные устройства. Запирающим элементом является полый резиновый шар, который при нагнетании в него воздуха или жидкости раздувается и плотно прижимается к стенкам трубы. Для установления таких запорных устройств в нужных местах механически вырезают окна. По окончании сварки на окно приваривают латки, а глиняные пробки размывают перекачиваемым продуктом.

Очистка трубопроводов выбирается в зависимости от характера отложений на стенках. Наиболее производительный способ очистки от твердых отложений и накипи – промывка водой или слабым раствором HCl. В некоторых случаях весьма эффективным является подогрев воды до 70...80 °С. Промывка может сопровождаться обстукиванием трубопровода деревянными или медными молотками. Для промывки от смолистых отложений подбирают специальные растворители.

Для очистки участков длиной до 20...30 м приходится пользоваться металлическим ершом, многократно протягиваемым через очищаемый участок.

При ремонте межцеховых трубопроводов замена изношенных участков надземных трубопроводов может выполняться потрубно. Воз-

можно также сборка участков из секций, которые собирают и сваривают из отдельных труб вблизи трассы или в мастерской.

В условиях эстакад, насыщенных большим количеством трубопроводов, ремонт становится более сложным. В этом случае замена изношенных участков или прокладка дополнительных линий возможна лишь отдельными трубами небольшой длины. Трубы поднимаются краном или лебедкой и через верх или бок эстакады заводятся на место. Сборка ведется в направлении, противоположном уклону трубопровода. При укладке трубопровода на эстакадах, в каналах или лотках окончательное закрепление начинают с неподвижных опор.

При ремонте трубопроводов, уложенных в грунт, выполняются следующие основные работы: вскрытие засыпанных траншей и отсоединение участков трубопроводов; подъем участков на поверхность; очистка наружной поверхности от следов коррозии и остатков старой антикоррозионной изоляции; замена изношенных участков трубопровода новыми; наложение новой изоляции; укладка трубопровода в траншею.

Трубопроводы диаметром до 300 мм, уложенные на глубине не более 1,2 м, ремонтируются с подъемом и укладкой их над траншеей на лежаки. При диаметре более 300 мм ремонт осуществляется непосредственно в траншее с подъемом трубопровода на высоту 60...70 см от дна траншеи с укладкой их на лежаки.

Основным видом ремонта подземных трубопроводов является замена изношенного участка новым. При этом трубопровод разрезается на отдельные части и увозится на ремонтную базу. Новая секция сваривается. При подъеме и опускании трубопровода в траншею наиболее напряженные сварные стыки усиливают муфтами или планками. Для лучшего прилегания планок к трубопроводу в середине планок делается выгиб. При усилении муфтами их длина принимается равной 300 мм для труб диаметром 200...377 мм и 350 мм для труб диаметром 426...529 мм. Диаметр муфты принимается на 50 мм больше диаметра трубопровода. Толщина стенки муфты и трубопровода должна быть одинакова. Допускаемый зазор между муфтой и трубой составляет 2 мм.

Пропуски во фланцевых соединениях обусловлены плохой подгонкой соприкасающихся поверхностей, некачественной прокладкой и недостаточной подтяжкой болтов и шпилек. Для ликвидации пропуска сначала подтягивают болты. Если таким путем пропуск не устраняется, меняют прокладку. Для этого разъединяют фланцевое соединение, фланцы раздают на ширину, несколько большую толщины новой прокладки, с помощью распорного клина. На практике часто клин забивают вручную молотком, однако это опасно: клин может выскочить и причи-

нить увечье рабочему. Поэтому необходимо применять винтовое приспособление. Перед установкой новой прокладки привалочные поверхности тщательно очищают и проверяют отсутствие на них раковин или забоин. Если фланцы имеют дефекты, они должны быть заменены.

В некоторых случаях необходимо восстановление внутреннего антикоррозионного покрытия. Для этого в трубу протаскивают гибкую металлическую щетку, соединенную с электрическим реле. Как только щетка коснется обнаженного металла трубопровода, срабатывает реле. Реле включает закрепленное рядом с ним распыляющее устройство с небольшими резервуарами газа и эпоксидной смолы, и струя газа наносит на поврежденное место слой изолятора – смолы.

20.3. Испытания трубопроводов

После окончания ремонта трубопроводов производят проверку качества работ, промывку или продувку и испытание на прочность и плотность. При осмотре проверяют прямолинейность трубопроводов, их уклон, отсутствие изгибов и переломов в горизонтальной и вертикальной плоскостях, правильность установки арматуры, легкость ее открывания.

Перед испытанием трубопровод разбивают на отдельные участки. Технологическую аппаратуру отключают, а концы трубопроводов закрывают заглушками. До начала гидравлического испытания в самых низких точках вваривают штуцеры с арматурой для спуска воды, а в самых высоких точках – воздушники для спуска воздуха. В начале и конце участка устанавливают манометры.

Трубопровод промывают или продувают для удаления окалины, сварочного грата, остатков электродов и других загрязнений. Промывают трубопроводы до устойчивого появления чистой воды.

Гидравлическое испытание на прочность и плотность обычно проводится до покрытия тепловой и антикоррозионной изоляцией. Величина испытательного давления должна быть равна 1,25 максимального рабочего давления, но не менее 0,2 МПа для стальных, чугунных, виниловых и полиэтиленовых трубопроводов. Давление при испытании выдерживается 10 мин, после чего снижается до рабочего. Трубопровод тщательно осматривается. После проведения испытания открывают заглушки, и трубопровод полностью освобождается от воды.

Пневматическое испытание трубопроводов должно, как правило, проводиться только после гидравлического испытания. Пневматическое испытание осуществляется воздухом или инертным газом. При этом выдерживается давление, равное 1,25 максимального рабочего давления, но не менее 0,2 МПа для трубопроводов из стали. Испытания на

прочность чугунных, фаолитовых и стеклянных надземных трубопроводов *не проводятся*. Пневматические испытания не проводятся также в действующих цехах, на эстакадах, в каналах, т. е. там, где находятся действующие трубопроводы. Газопроводы, работающие при давлении до 0,1 МПа, испытывают давлением, которое устанавливается проектом.

СПИСОК ЛИТЕРАТУРЫ

1. Поникаров И. И. Машины и аппараты химических производств и нефтегазопереработки: учебник / И. И. Поникаров, М. Г. Гайнуллин . – 2-е изд., перераб. и доп. – Москва: Альфа-М, 2006. – 606 с.
2. Ермаков В.И. Ремонт и монтаж химического оборудования / В.И. Ермаков, В.С. Шеин: учебное пособие. – М.: Машиностроение, 1992. – 204 с.
3. Маршев В.З. Монтаж оборудования предприятий химической и нефтяной промышленности: учебное пособие / В.З. Маршев, И.П. Петрухин. – М.: Высшая школа, 1990. – 208 с.
4. Ящура А. И. Система технического обслуживания и ремонта оборудования химической промышленности: справочник / А. И. Ящура. – Москва: ЭНАС, 2012. – 448 с.
5. Матвеев В.В. Примеры расчета такелажной оснастки: примеры и задачи / В.В. Матвеев, Н.Ф. Крупин. – Л.: Стройиздат, 1987. – 320 с.
6. Молоканов Ю.К. Монтаж аппаратов и оборудования для нефтяной и газовой промышленности: учебник / Ю.К. Молоканов, З.Б. Харас. – М.: Недра, 1982.
7. Александров М.П. Подъемно-транспортные машины. – М.: Высшая школа, 1985. – 520 с.
8. Колчинский Ю.Л. Изготовление и монтаж технологических трубопроводов из неметаллических материалов. – М.: Стройиздат, 1976. – 160 с.
9. Фармазов С.А. Ремонт и монтаж оборудования химических и нефтеперерабатывающих заводов: учебник. – Л.: Химия, 1988. – 304 с.
10. Ряполов А.Ф. Изготовление и монтаж технологических трубопроводов высокого давления: учебник. – М.: Стройиздат, 1974. – 248 с.

Учебное издание

СЕМАКИНА Ольга Константиновна

Монтаж, эксплуатация и ремонт оборудования отрасли

Учебное пособие

Научный редактор
*доктор технических наук,
профессор В.В. Коробочкин*

В авторской редакции

Компьютерная верстка *Л.А. Егорова*

**Отпечатано в Издательстве ТПУ в полном соответствии
с качеством предоставленного оригинал-макета**


Подписано к печати Формат 60×84/16.
Бумага «Снегурочка». Печать Хегох.
Усл. печ. л. Уч.-изд. л. .
Заказ . Тираж экз.



Национальный исследовательский
Томский политехнический университет
Система менеджмента качества

Издательства Томского политехнического университета сертифицирована
NATIONAL QUALITY ASSURANCE по стандарту BS EN ISO 9001:2008



ИЗДАТЕЛЬСТВО  **ТПУ**. 634050, г. Томск, пр. Ленина, 30.
Тел./факс: 8(3822)56-35-35, www.tpu.ru