

МИНИСТЕРСТВО ОБРАЗОВАНИЯ НАУКИ РОССИЙСКОЙ
ФЕДЕРАЦИИ
Государственное образовательное учреждение высшего профессионального образования
**«НАЦИОНАЛЬНЫЙ ИССЛЕДОВАТЕЛЬСКИЙ ТОМСКИЙ
ПОЛИТЕХНИЧЕСКИЙ УНИВЕРСИТЕТ»**

А.В. КАБЫШЕВ, А.И. МУРАВЛЕВ, А.Г. НИЗКОДУБОВ

**СПЕЦИАЛЬНЫЕ ВОПРОСЫ
ЭЛЕКТРОСНАБЖЕНИЯ ПРОМЫШЛЕННЫХ
ПРЕДПРЕЯТИЙ**

Лабораторный практикум

Издательство
Томского политехнического университета
2012

ББК 31.29-5Я73
УДК 621.31.031(076.5)
К12

Кабышев А.В.

К12

Специальные вопросы электроснабжения промышленных предприятий: лабораторный практикум / А.В. Кабышев, А.И. Муравлев, А.Г. Низкодубов – Томск: Изд-во Томского политехнического университета, 2012. – 52 с.

В лабораторном практикуме рассматриваются основные вопросы, изучаемые в курсе «Специальные вопросы электроснабжения промышленных предприятий». Дано подробное описание элементов системы электроснабжения, входящих в состав лабораторного стенда, их параметров и методов управления системой электроснабжения в процессе выполнения лабораторных работ. Структура и порядок выполнения лабораторных работ предусматривают использование результатов предыдущих работ для выполнения последующих. Приводится перечень вопросов и заданий для подготовки к проведению работ, обработке и анализу результатов.

Практикум предназначен для студентов направления 140400 – «Электроэнергетика и электротехника».

ББК 31.29-5Я73
УДК 621.31.031(076.5)

Рекомендовано к печати Редакционно-издательским советом
Томского политехнического университета

Рецензенты

Технический директор ОАО «Томский электроламповый
завод»

А.И. Прудников

Заместитель начальника отдела перспективного развития ООО
«Горсети», г. Томск

Т.Н. Кирилова

© ГОУ ВПО НИ ТПУ, 2012
© Кабышев А.В., Муравлев А.И., Низкодубов А.Г., 2012
© Обложка. Издательство Томского
Политехнического университета, 2012

ВВЕДЕНИЕ

Лабораторный практикум по курсу «Специальные вопросы электроснабжения промышленных предприятий» включает в себя 7 лабораторных работ, объединенных единой целью: эффективной эксплуатацией электрохозяйства промышленных предприятий.

Лаборатория состоит из пяти идентичных лабораторных установок, каждая из которых представляет собой математическую модель типовой системы электроснабжения предприятия. Все лабораторные работы каждая бригада выполняет на одной и той же лабораторной установке, закрепленной на весь цикл работ. Набор тем лабораторных работ и порядок их выполнения предусматривает комплексное изучение режимов работы типовой системы электроснабжения. При этом результаты предшествующих работ используются при проведении последующих.

На каждой лабораторной установке моделируется суточный цикл функционирования системы электроснабжения. Лабораторные установки отличаются между собой только графиками нагрузок, что обеспечивает индивидуальность работы каждой бригады студентов и многообразие результатов. Набор элементов системы электроснабжения, их параметры, а также управление ими изложено в описании лабораторной установки.

ОПИСАНИЕ ЛАБОРАТОРНОЙ УСТАНОВКИ

Лабораторная установка является математической моделью системы электроснабжения промышленного предприятия (СЭПП) и предназначена для учебной работы студентов. На установке моделируется суточный цикл работы типовой СЭПП.

Мнемосхема установки, приведенная на ее лицевой панели, включает следующие элементы типовой СЭПП (рис. 1):

1) главную понизительную подстанцию (ГПП) 110/10 кВ, состоящую из трансформаторов Т1, Т2 номинальной мощностью по 10000 кВ·А, и распределительного устройства (РУ) 10 кВ. Имеется возможность ручного или автоматического по времени суток переключения анцапф трансформатора Т2;

2) цеховую трансформаторную подстанцию 10/0,4 кВ, состоящую из трансформаторов Т3 и Т4 номинальной мощностью по 1000 кВ·А. Трансформатор Т4 оснащен устройством переключения отпаяк без возбуждения (ПВВ);

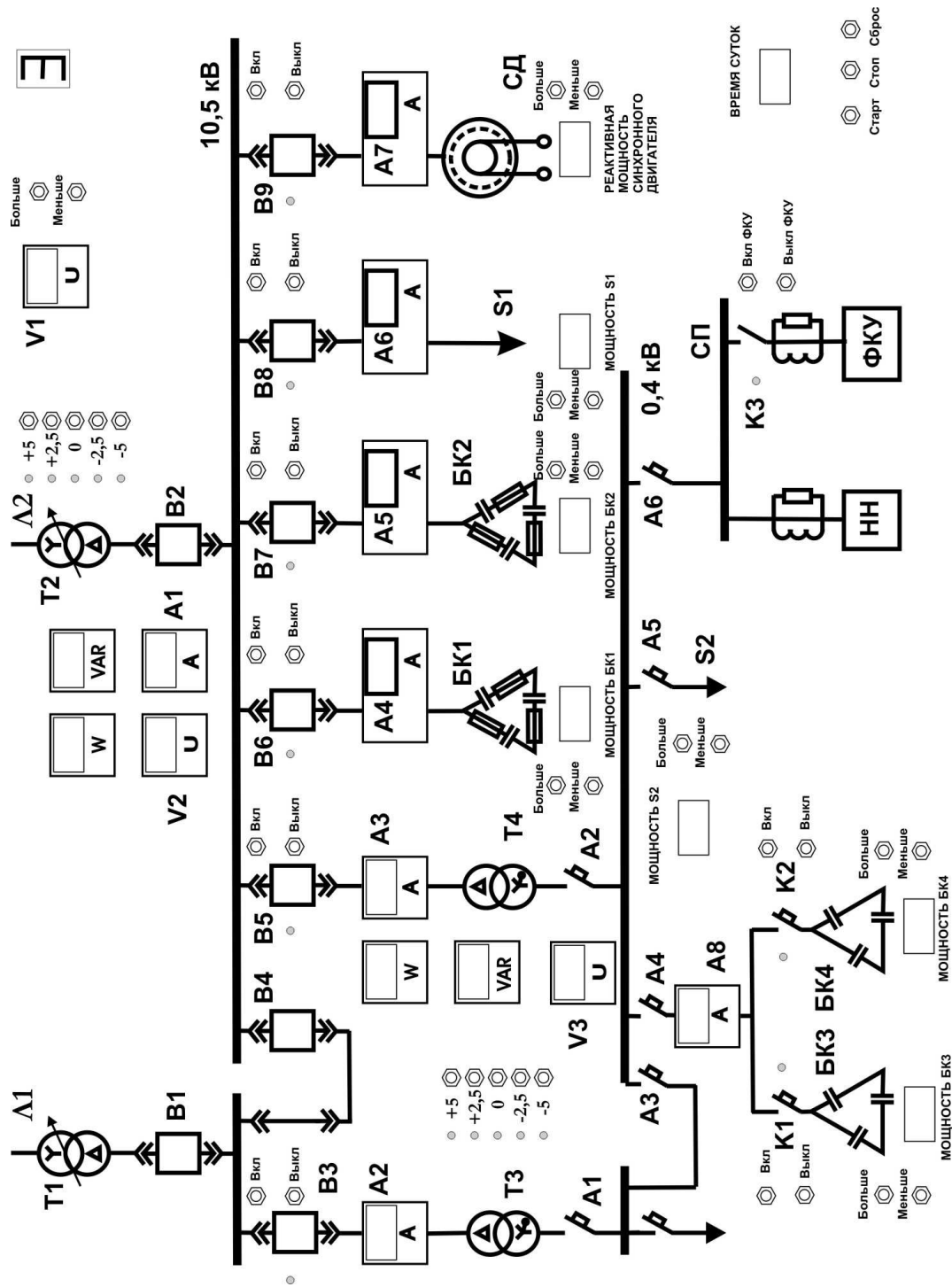


Рис. 1. Мнемосхема установки

3) синхронный двигатель (СД) типа СДН-10-1250, имеющий ручную и автоматическую регулировки возбуждения на каждом часе суточного графика;

4) батареи силовых конденсаторов на номинальное напряжение 10,5 кВ (БК1 и БК2) и на напряжение 0,4 кВ (БК3 и БК4). Имеется возможность ручного или автоматического по времени суток включения и отключения батарей. Мощность батареи задается нажатием кнопок «больше», «меньше», расположенных около их мнемосимволов на схеме, или автоматически согласно программе;

5) силовой пункт (СП) в цеховой сети 380/220 В, к которому подключена нелинейная нагрузка (НН), вызывающая появление на шинах СП высших гармоник напряжения;

б) фильтрокомпенсирующее устройство (ФКУ), предназначенное для уменьшения уровня высших гармоник напряжения на шинах СП.

На мнемосхеме размещены следующие измерительные приборы:

V1 – щитовой киловольтметр для измерения напряжения с высокой стороны трансформатора ГПП Т2 (на линии раздела балансовой принадлежности сетей);

V2 – киловольтметр для контроля напряжения на шинах РУ 10 кВ;

V3 – вольтметр для контроля напряжения на шинах РУ 380/220 В цеховой ТП;

A1-A8 – щитовые амперметры, служащие для контроля токов в моделируемой сети. Параметры моделируемых элементов приведены в табл.1.

График нагрузки S2 цеховой трансформаторной подстанции (ТП) моделируется близким к реальному. Он программно задан и всегда один и тот же для конкретной бригады студентов.

Остальные (по отношению к приведенной на мнемосхеме цеховой ТП) потребители 10 кВ ГПП представлены обобщенной нагрузкой S1, график которой так же задается программой. Нагрузка синхронного двигателя, подключенного к шинам 10 кВ ГПП, неизменна во времени.

В моделируемой сети 0,4/0,23 кВ представлен на мнемосхеме один из СП с однофазной нелинейной нагрузкой, которая обуславливает наличие в напряжении на шинах СП высших гармоник. Для компенсации этих гармоник установлено ФКУ, подключение и отключение которого производится кнопками, расположенными на лицевой панели. Форму напряжения можно изучить по изображению на мониторе.

Все органы управления установкой расположены на лицевой панели. В нижнем левом углу панели установлен автомат включения питания установки.

Таблица 1

Параметры элементов системы электроснабжения, моделируемой на лабораторной установке

Обозначение на мнемосхеме (рис.1)	Тип	Номинальное напряжение, кВ	Параметры
T1, T2	ТДН 10000/110	115/11	$S_H = 10000$ кВА, $\Delta P_{xx} = 27$ кВт, $\Delta P_{кз} = 74$ кВт, $U_K = 10,5$ %, $I_{xx} = 0,9$ %, ступени РПН: +5,0 %, +2,5 %, 0, -2,5 %, -5%
T3, T4	ТМЗ 1000/10	10/0,4	$S_H = 1000$ кВА, $\Delta P_{xx} = 2,4$ кВт, $\Delta P_{кз} = 12,2$ кВт, $U_K = 5,5$ %, $I_{xx} = 2$ %, ступени ПБВ: +5 %, +2,5 %, 0, -2,5 %, -5 %
БК1, БК2		10,5	$Q_H = 8 \times 105 = 840$ кВАр (каждая батарея имеет 8 ступеней по 105 кВАр), $\Delta P_o = 0,0025$ кВт/кВАр
БК3, БК4	УКЛ-0,38	0,4	$Q_H = 3 \times 105 = 315$ кВАр, $\Delta P_o = 0,0045$ кВт/кВАр
Кабель питающий T4	АСБ 10(3x50)	10	$I_{дд} = 140$ А, $R_o = 0,62$ Ом/км, $X_o = 0,04$ Ом/км, $L = 1$ км
СД	СДН-10-1250	10	$P_H = 1250$ кВт, $\cos \varphi_H = 0,9$, $K_3 = 0,8$, $D_1 = 6,77$ кВт, $D_2 = 6,98$ кВт
ФКУ		0,4	

На стенде, около изображения коммутационных аппаратов, установлены кнопки включения и отключения этих аппаратов. Сигнальные лампы показывают состояние коммутационного аппарата. Измерительные приборы, размещенные на лицевой панели, служат для измерения токов в линиях и напряжений на шинах 10,5 кВ и 0,4 кВ. Активная и реактивная мощность в цепях T2 и T4 измеряются датчиками, установленными внутри стенда. Рядом с мнемосимволами трансформаторов T2 и T4 расположены кнопки переключения анцапф трансформатора и сигнальные лампы.

Кнопки «Мощность БК» и «Реактивная мощность СД» предназначены для задания величины генерируемой реактивной мощности конденсаторных батарей и синхронного двигателя соответственно (мощность указана в кВАр). На правой нижней части лицевой панели расположены органы управления режимами работы всей установки: кнопка «Пуск» – для запуска установки в работу; кнопка «Сброс» – для возврата установки в исходное состояние; кнопка «Остановка» – для фиксации какого-либо режима установки; цифровое табло – для контроля модельного времени суток. В лабораторной установке возможно автоматическое по времени суток переключение анцапф трансформатора Т2, а также включение и отключение трансформатора Т3 и конденсаторных батарей БК1, БК2, БК3 и БК4.

Лабораторная установка имеет два режима работы:

1. Режим подготовки (исходный режим), который запускается при включении питания. В этом режиме задаются начальные условия (включение и отключение соответствующих элементов системы); устанавливается программа работы по времени суток устройства РПН трансформаторов Т2 и Т3, конденсаторных батарей БК1, БК2, БК3 и БК4. Подключаются и настраиваются необходимые измерительные приборы, а также проверяется готовность установки к «прогонке» суточного цикла.

2. Процесс моделирования нагрузок суточного цикла включается при нажатии кнопки «Пуск». На цифровом табло загорается цифра 01 и происходит подача питания на моделируемую схему, которая до этого была обесточена.

Модельное время суток в ч. показывается на цифровом табло.

По окончании суточного цикла установка автоматически возвращается в исходный режим. При необходимости установку можно вернуть принудительно в исходный режим нажатием кнопки «Сброс». Кнопкой «Остановка» прекращается программа моделирования суточного цикла, при этом останавливается отсчет времени и прекращается учет электропотребления. Программа может быть продолжена нажатием кнопки «Пуск».

Шкалы всех амперметров и вольтметров на лицевой панели стенда проградуированы в действительных величинах. Эти приборы используются для визуального контроля и записи параметров режима работы моделируемой системы.

При выполнении ряда измерений используется дополнительная аппаратура (осциллограф, измеритель нелинейных искажений и др.). Устройство и работа этой аппаратуры изучаются при проведении соответствующих лабораторных работ.

В большинстве случаев при проведении лабораторных работ удобнее оперировать не кнопками, расположенными на стенде, а с помощью панели инструментов программы «Workbench». Рассмотрим подробнее этот метод.

РАБОТА С ПРОГРАММОЙ «WORKBENCH»

Все лабораторные работы, приведенные в практикуме, выполняются с помощью программы «Workbench». Панель инструментов программы, которая высвечивается на мониторе после включения компьютера, служит для выполнения необходимых операций при проведении лабораторных работ. Вид панели инструментов с названием кнопок представлен на рисунке 2.







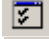
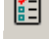




	
Кнопки	
  	«Запустить задание», «Приостановить выполнение задания», «Остановить выполнение задания»
 	«Назад» и «Вперёд» при пошаговом выполнении задания
	«Опции стенда»
	«Выбор (редактирование) вариантов заданий»
	«Подключиться к стенду»
	«График изменения температуры кабеля»
	«График потерь мощности»
	«Записать графики на диск»

Рис. 2. Панель инструментов программы

Рассмотрим функции, выполняемые программой при нажатии той или иной кнопки на панели инструментов.

Работа начинается с нажатия кнопки «Выбор вариантов задания». В появившемся окне необходимо выделить нужный вариант задания и подтвердить кнопкой «ОК». Затем активируется кнопка «Запустить задание». При нажатии на нее запускается автоматическая «прогонка» суточного графика нагрузки с индикацией на стенде и мониторе параметров нагрузки на каждом часе суток. Завершение «прогонки» отображается остановкой смены индикаций и указанием 24-го часа суток. При необходимости исполнение программы можно приостановить на любом часе суток кнопкой «Приостановить выполнение задания». При после-

дующем нажатии кнопки «Запустить задание» процесс исполнения задания продолжится. Если нажать кнопку «Остановить выполнение задания», программа прекратит дальнейшую работу и при нажатии кнопки «Запустить задание» процесс «прогонки» графика начнется с 1-го часа суток.

Программа позволяет в случае необходимости просмотреть параметры нагрузки в системе электроснабжения на любом часе суток. Для этой цели введены кнопки «Назад» и «Вперед». При нажатии «Вперед» высвечиваются параметры нагрузки того часа, который показывают часы. Для просмотра данных следующего часа по ходу суточного графика необходимо повторно нажать кнопку «Вперед». Происходит пошаговая индикация всех параметров. При нажатии кнопки «Назад» индикация состояния нагрузки происходит в обратном порядке (с конца графика).

Кнопка «Опции стенда» позволяет просмотреть заданные параметры работы программы. После ее нажатия в появившемся окне можно изменить необходимые параметры. Например, если установить имитацию часа суток на 1 с, то весь суточный график в автоматическом режиме выполнится за 24 с. Если длительность ступени графика установить на 30 с, то весь график реализуется за 12 минут. Это позволяет выбрать оптимальное время «прогонки» для безошибочной фиксации и записи в журнал всех показаний приборов на каждой ступени графика нагрузки.

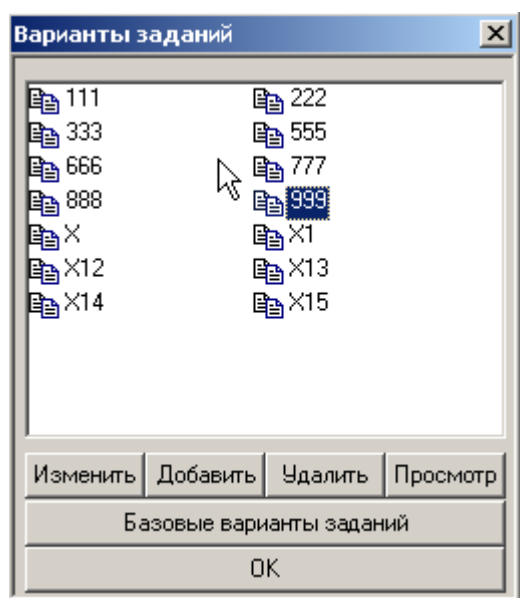


Рис. 3. Варианты заданий

Выбор заданного варианта производится с помощью кнопки «Выбор (редактирование) вариантов заданий». При ее нажатии на экране монитора появится окно с вариантами заданий (рис. 3).

В появившемся окне необходимо выделить свой вариант. Дальнейшие действия зависят от цели выделения. Если нужно прогнать суточный график нагрузки, то необходимо последовательно нажать кнопки «Применить», «ОК» и «Запустить задание». Корректировку выбранного варианта задания во время проведения лабораторной

работы можно провести двумя способами.

Первый способ. Нажать кнопку «Изменить». В появившемся окне (рис. 4) провести изменения уставок нагрузки на каждом часе суток от начального значения до 24 часов. Переход во времени суток осуществляется с помощью кнопок «Вперед» и «Назад».

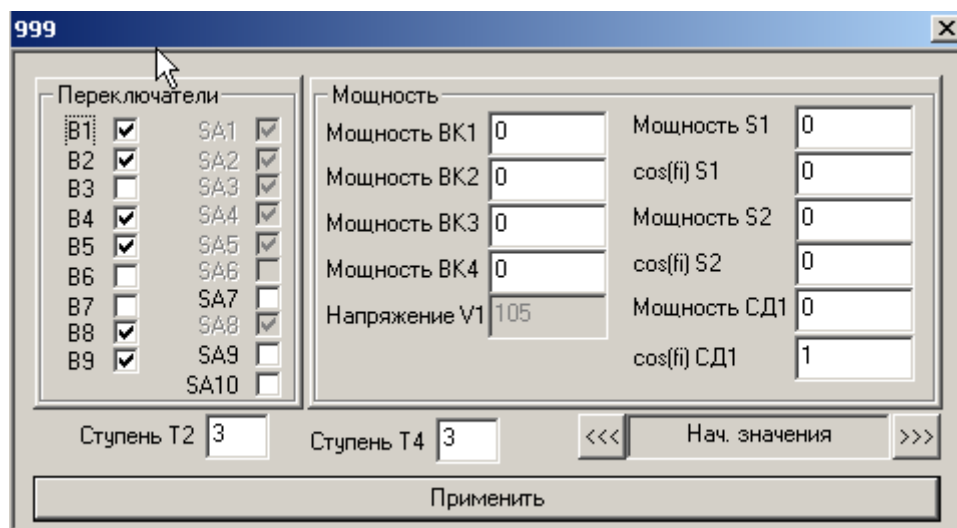


Рис. 4. Редактирование выбранного варианта

Второй способ. Нажать кнопку «Просмотр». В появившемся окне (рис. 5, а) дважды щелкнуть мышью на элементе, редактирование которого необходимо произвести. В новом окне (рис. 5, б) ввести все значения параметров на суточном интервале или только откорректированные.

Создание нового варианта задания осуществляется в следующем порядке. Нажать кнопку «Выбор вариантов задания», затем в появившемся окне (рис. 3) нажать кнопку «Базовые варианты заданий». Появится новое окно (рис. 6, а), в котором нужно выделить интересующий базовый вариант и нажать кнопку «Применить выбранный вариант». В результате появится новое окно (рис. 6, б), куда вводится название варианта (фамилия, набор цифр или букв в качестве имени нового варианта). Нажать кнопку «Применить» и в окне выбора вариантов (рис. 3) появится новый вариант под этим именем. Дальнейшая работа с ним производится в обычном порядке.

Просмотр варианта: 999

Элемент	Нач. значения	1-ый час	2-ый час	3-ый час	4-ый час	5-ый час	6-ый час	7-ый час	8-ый час	9-ый час	10-ый час	11-ый час	12-ый час
B1	вкл.	вкл.	вкл.	вкл.	вкл.	вкл.	вкл.	вкл.	вкл.	вкл.	вкл.	вкл.	вкл.
B2	вкл.	вкл.	вкл.	вкл.	вкл.	вкл.	вкл.	вкл.	вкл.	вкл.	вкл.	вкл.	вкл.
B3	выкл.	выкл.	выкл.	выкл.	выкл.	выкл.	выкл.	выкл.	выкл.	выкл.	выкл.	выкл.	выкл.
B4	вкл.	вкл.	вкл.	вкл.	вкл.	вкл.	вкл.	вкл.	вкл.	вкл.	вкл.	вкл.	вкл.
B5	вкл.	вкл.	вкл.	вкл.	вкл.	вкл.	вкл.	вкл.	вкл.	вкл.	вкл.	вкл.	вкл.
B6	выкл.	выкл.	выкл.	выкл.	выкл.	выкл.	выкл.	выкл.	выкл.	выкл.	выкл.	выкл.	выкл.
B7	выкл.	выкл.	выкл.	выкл.	выкл.	выкл.	выкл.	выкл.	выкл.	выкл.	выкл.	выкл.	выкл.
B8	вкл.	вкл.	вкл.	вкл.	вкл.	вкл.	вкл.	вкл.	вкл.	вкл.	вкл.	вкл.	вкл.
B9	вкл.	вкл.	вкл.	вкл.	вкл.	вкл.	вкл.	вкл.	вкл.	вкл.	вкл.	вкл.	вкл.
SA1	вкл.	вкл.	вкл.	вкл.	вкл.	вкл.	вкл.	вкл.	вкл.	вкл.	вкл.	вкл.	вкл.
SA2	вкл.	вкл.	вкл.	вкл.	вкл.	вкл.	вкл.	вкл.	вкл.	вкл.	вкл.	вкл.	вкл.
SA3	вкл.	вкл.	вкл.	вкл.	вкл.	вкл.	вкл.	вкл.	вкл.	вкл.	вкл.	вкл.	вкл.
SA4	вкл.	вкл.	вкл.	вкл.	вкл.	вкл.	вкл.	вкл.	вкл.	вкл.	вкл.	вкл.	вкл.
SA5	вкл.	вкл.	вкл.	вкл.	вкл.	вкл.	вкл.	вкл.	вкл.	вкл.	вкл.	вкл.	вкл.
SA6	выкл.	выкл.	выкл.	выкл.	выкл.	выкл.	выкл.	выкл.	выкл.	выкл.	выкл.	выкл.	выкл.
K3	выкл.	выкл.	выкл.	выкл.	выкл.	выкл.	выкл.	выкл.	выкл.	выкл.	выкл.	выкл.	выкл.
SA8	вкл.	вкл.	вкл.	вкл.	вкл.	вкл.	вкл.	вкл.	вкл.	вкл.	вкл.	вкл.	вкл.
K1	выкл.	выкл.	выкл.	выкл.	выкл.	выкл.	выкл.	выкл.	выкл.	выкл.	выкл.	выкл.	выкл.
K2	выкл.	выкл.	выкл.	выкл.	выкл.	выкл.	выкл.	выкл.	выкл.	выкл.	выкл.	выкл.	выкл.
PBK1	0.00	0.00	0.00	0.00	0.00	0.00	0.00	0.00	0.00	0.00	0.00	0.00	0.00
PBK2	0.00	0.00	0.00	0.00	0.00	0.00	0.00	0.00	0.00	0.00	0.00	0.00	0.00
PBK3	0.00	0.00	0.00	0.00	0.00	0.00	0.00	0.00	0.00	0.00	0.00	0.00	0.00
PBK4	0.00	0.00	0.00	0.00	0.00	0.00	0.00	0.00	0.00	0.00	0.00	0.00	0.00
V1	105.00	105.00	105.00	105.00	105.00	105.00	105.00	105.00	105.00	105.00	105.00	105.00	105.00
PS1	0.00	2000.00	3000.00	2000.00	1500.00	2500.00	3500.00	5000.00	7000.00	6500.00	7500.00	6500.00	7500.00
cos_S1	0.00	0.84	0.83	0.84	0.84	0.83	0.83	0.84	0.85	0.85	0.86	0.85	0.85
PS2	0.00	200.00	100.00	200.00	250.00	300.00	400.00	500.00	600.00	800.00	700.00	750.00	600.00
cos_S2	0.00	0.77	0.76	0.77	0.77	0.78	0.78	0.79	0.79	0.80	0.79	0.80	0.79
PCD	0.00	1000.00	1000.00	1000.00	1000.00	1000.00	1000.00	1000.00	1000.00	1000.00	1000.00	1000.00	1000.00
cos_CD	1.00	1.00	1.00	1.00	1.00	1.00	1.00	1.00	1.00	1.00	1.00	1.00	1.00
Ступенька T2	0	0	0	0	0	0	0	0	0	0	0	0	0
Ступенька T4	0	0	0	0	0	0	0	0	0	0	0	0	0

OK Cancel

а

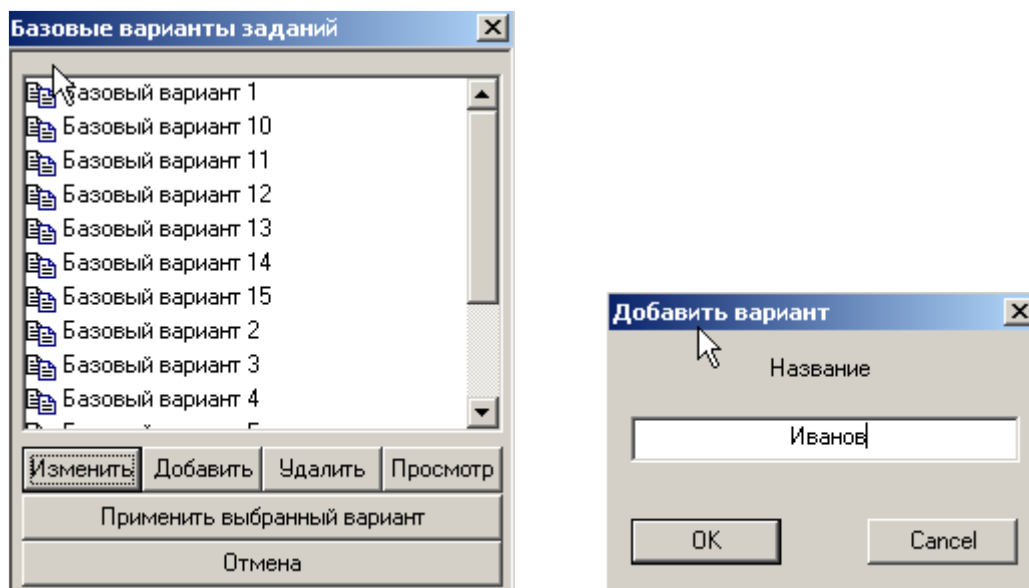
Установка переключателя V1

нач. зн.	105	6-ый час	105	12-ый час	105	18-ый час	105
1-ый час	105	7-ый час	105	13-ый час	105	19-ый час	105
2-ый час	105	8-ый час	105	14-ый час	105	20-ый час	105
3-ый час	105	9-ый час	105	15-ый час	105	21-ый час	105
4-ый час	105	10-ый час	105	16-ый час	105	22-ый час	105
5-ый час	105	11-ый час	105	17-ый час	105	23-ый час	105
						24-ый час	105

OK Cancel

б

Рис. 5. Второй способ задания суточного режима



а

б

Рис. 6. Создание варианта заданий

Для комфортного наблюдения за протеканием процессов суточного графика нагрузки и считывания показаний приборов можно пользоваться мнемосхемой стенда. Для этой цели установлена кнопка «Подключиться к стенду». При ее нажатии стенд подключается к компьютеру и дублирует показания приборов на мониторе. При повторном нажатии этой кнопки стенд отключается.

При протекании тока в кабеле связи от главной понизительной подстанции (ГПП) до цехового трансформатора Т4 происходит его нагрев. С помощью датчика температуры происходит считывание температуры перегрева кабеля и запись ее в виде графика. Для просмотра графика температуры перегрева, а также его анализа необходимо нажать кнопку «График изменения температуры нагрева кабеля». После таких действий на экране монитора появится необходимый график.

При исследовании параллельной работы цеховых трансформаторов можно посмотреть график потерь мощности на одном и двух параллельно работающих трансформаторах при одной и той же нагрузке. Для этой цели служит кнопка «График потерь мощности». При ее нажатии на экране монитора появляются графики потерь мощности, которые необходимо сопоставить с расчетными.

После «прогонки» суточного графика нагрузки заданного варианта можно посмотреть графики параметров нагрузки на любом элементе системы электроснабжения. Для этого нужно сделать двойной щелчок мышью на выбранном элементе. Пример показан на рис. 7.

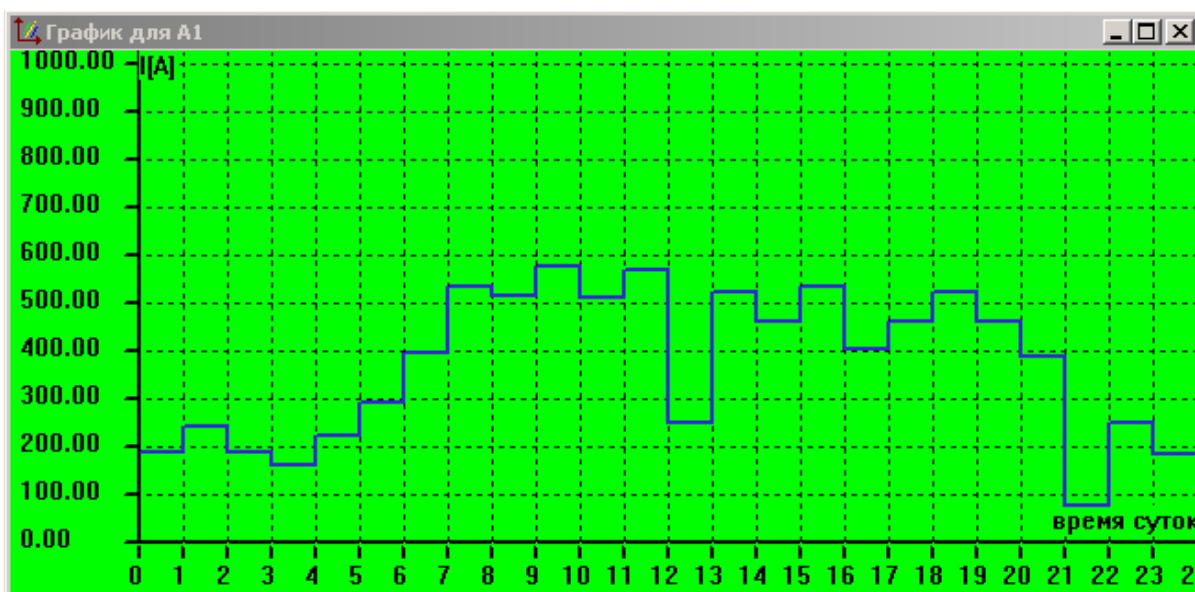


Рис. 7. Суточный график нагрузки элемента А1

При необходимости сохранить графики на диске для последующей работы с ними необходимо нажать кнопку «Сохранить графики на диск». Графики сохранятся под именем рабочего варианта (варианта задания).

Лабораторная работа № 1

ИЗУЧЕНИЕ КОНСТРУКЦИИ ЛАБОРАТОРНОЙ УСТАНОВКИ И ИССЛЕДОВАНИЕ РЕЖИМОВ РАБОТЫ МОДЕЛИРУЕМОЙ СЭПП

1. Цель работы

Изучение конструкции лабораторной установки, принципа ее работы и параметров моделируемых элементов СЭПП. Исследование режима работы моделируемой СЭПП на суточном интервале времени и определение параметров этих режимов.

2. Введение

Основные номинальные параметры моделируемых элементов СЭПП приведены в табл. 1. Для трехфазных силовых трансформаторов в практических расчетах при замещении трансформатора Г-образной однолинейной эквивалентной схемой используются следующие параметры:

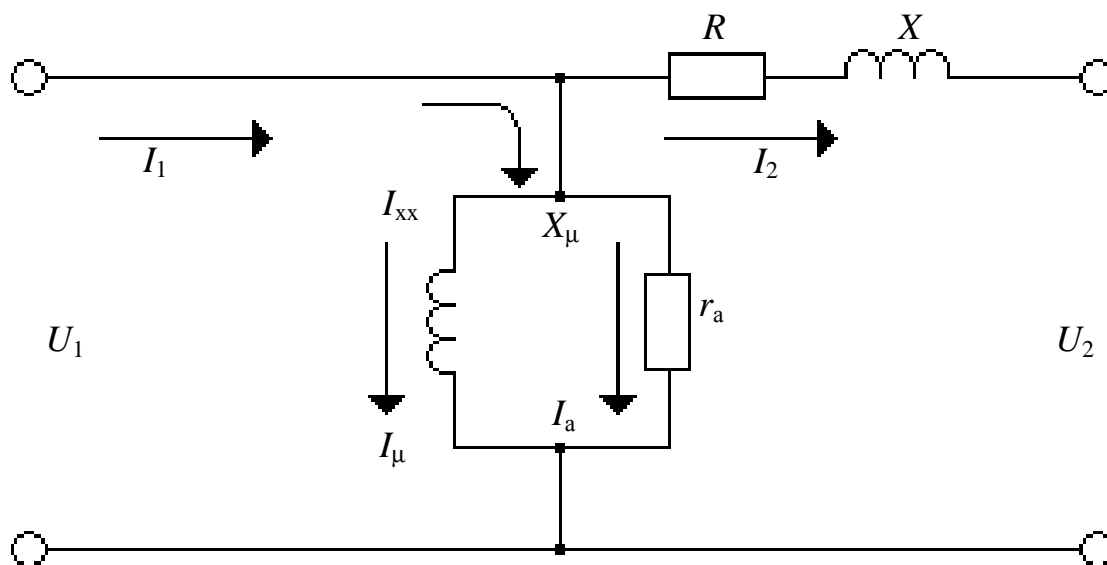


Рис. 8. Г-образная эквивалентная схема замещения трёхфазного трансформатора

U_1, U_2 – линейные или фазные напряжения, приведенные к одной ступени напряжения; I_1, I_2 – токи первичной и вторичной обмоток трансформатора; $I_{xx} = I_a - jI_p$ – ток холостого хода трансформатора;

$X_\mu = \frac{\sqrt{3}U_1^2}{\Delta Q_{xx}}$ – индуктивная составляющая сопротивления ветви намагничивания (U_1 – линейное напряжение);

$r_a = \frac{\sqrt{3}U_1^2}{\Delta P_{xx}}$ – активная составляющая сопротивления ветви намагничивания;

$R = \frac{\Delta P_{кз}}{3I_H^2} = \frac{\Delta P_{кз} \cdot U_H^2}{S_H^2}$ – активное сопротивление трансформатора;

$$x = \frac{\sqrt{\left(\frac{U_k \cdot U_H}{100}\right)^2 - (I_H R)^2}}{\sqrt{3} I_H} - \text{индуктивное сопротивление трансформатора};$$

$$\Delta \dot{S} = 3I_2^2 R - j3I_2^2 x = \Delta P_{кз} \cdot K_3^2 - j\Delta Q_{кз} \cdot K_3^2 - \text{нагрузочные потери в трансформаторе } (K_3 = \frac{I_2}{I_H} - \text{коэффициент загрузки}); \Delta \dot{U} = I_2 R + jI_2 x -$$

потери напряжения в трансформаторе.

Основной особенностью режимов работы СЭПП на длительных циклах времени (сутки, неделя, год) является их изменчивость, которая обусловлена изменчивостью электрических нагрузок. Режимы СЭПП за время T характеризуются параметрами двух видов: текущие и интегральные. К текущим параметрам относятся значения токов, напряжений, мощностей в узлах сети, изменяющиеся во времени. К интегральным за время T – средние значения токов, напряжений, мощностей, их дисперсии, потери электроэнергии и др.

На суточных интервалах времени текущие значения параметров режимов СЭПП принято представлять в форме суточных графиков (тока, напряжения, мощности и др.) их осредненных значений на последовательных интервалах Θ ($\Theta = 30$ или 60 мин).

Интегральные параметры, например, для графика тока:

$$I_{\text{ср}} = \frac{1}{n} \sum_{i=1}^n I_i; \quad \sigma_I^2 = \frac{1}{n} \sum_{i=1}^n (I_i - I_{\text{ср}})^2 = \frac{1}{n} \sum_{i=1}^n I_i^2 - I_{\text{ср}}^2 = I_9^2 - I_{\text{ср}}^2,$$

где n – число интервалов Θ в суточном графике тока; I_9 – среднеквадратичное значение графика тока.

Потери электроэнергии в линии с сопротивлением R за время T :

$$\Delta W = 3I_{\text{ср}}^2 RT + 3\sigma_I^2 RT = \Theta \sum_{i=1}^n 3I_i^2 R.$$

Потери электроэнергии в трансформаторе за время T :

$$\Delta W = \Delta P_{xx} T + \left(\frac{I_{\text{ср}}}{I_H}\right)^2 \Delta P_{кз} T + \frac{\sigma_I^2}{I_H^2} \Delta P_{кз} T = \Delta P_{xx} T + \Theta \sum_{i=1}^n \left(\frac{I_i}{I_H}\right)^2 \Delta P_{кз}.$$

3. Порядок выполнения работы (задание)

3.1. Изучить конструкцию лабораторной установки. Рассчитать все сопротивления эквивалентной схемы для трансформаторов Т2 и Т4.

3.2. Подготовиться к регистрации графиков активных и реактивных нагрузок – подготовить табл. 2 в двух экземплярах (для трансформаторов Т2 и Т4 отдельно).

3.3. Подготовить установку для регистрации текущих параметров режима работы моделируемой СЭПП на суточном интервале времени: включить питание компьютера и стенда; установить связь стенда с компьютером, включить трансформатор Т4, обобщенную нагрузку S_1 на шинах 10,5 кВ ГПП, синхронный электродвигатель; отключить трансформатор Т3, конденсаторные батареи БК1, БК2, БК3 и БК4, а также силовой фильтр ФКУ; установить РПН трансформатора Т2 и ПБВ трансформатора Т4 в нулевое положение.

3.4. Запустить установку нажатием кнопки «Запустить задание» или «Старт» и произвести регистрацию графиков активной и реактивной мощностей нагрузок трансформаторов Т2 и Т4 путем считывания и записи в табл. 2 (графы 2, 3) показаний соответствующих приборов. По показаниям амперметров записать значения тока нагрузки трансформаторов Т2 и Т4 (графа 4).

3.5. Произвести расчет графиков полной мощности. Рассчитать средние значения и среднеквадратические отклонения графиков нагрузки. Для самоконтроля рекомендуется сопоставить полученные значения тока со значениями, рассчитанными по полной мощности.

3.6. Рассчитать потери электроэнергии за сутки в трансформаторах Т2, Т4 и в кабельной линии (в киловатт-часах и в процентах). В величине потерь выделить составляющую, обусловленную неравномерностью графиков нагрузок.

3.7. Оформить отчет о лабораторной работе, который должен содержать:

- мнемосхему установки, краткое описание и параметры моделируемых элементов типовой СЭПП, цель работы;
- расчет сопротивлений эквивалентной схемы;
- результаты регистрации и расчета графиков нагрузки и их параметров для трансформаторов Т2 и Т4 (табл. 2);
- графики нагрузок Т2 и Т4 (активной, реактивной, полной мощности и тока);
- расчет потерь электроэнергии в трансформаторах Т2, Т4 и в кабельной линии, питающей трансформатор Т4;

- выводы по полученным результатам работы и ответы на контрольные вопросы.

Таблица 2

Текущие и расчетные параметры режима СЭПП на суточном интервале времени для трансформатора Т2 (Т4)

Номер часа суток	Графики нагрузок				Расчетные данные			
	Активная мощность, кВт	Реактивная мощность, кВАр	Текущий ток, А	Напряжение, кВ	Полная мощность, кВА	Расчетный ток, А	tg φ	cos φ
1	2	3	4	5	6	7	8	9
1								
2								
3								
·								
·								
24								
Среднее значение тока $I_{cp} =$.								
Среднеквадратическое отклонение $\sigma_y =$.								

При расчете J_{cp} и σ_y необходимо привести расчетные формулы и показать какими цифрами оперируете.

4. Подготовка к работе

Самостоятельная подготовка к лабораторной работе должна включать:

- 1) изучение теоретического материала курса ЭСПП по разделу «Режимы электропотребления промышленных предприятий»;
- 2) выполнение пп. 3.1 и 3.2 задания.

5. Контрольные вопросы

1. Назовите причины изменчивости параметров режимов работы СЭПП во времени.
2. Какие потери имеются в трансформаторах и от чего они зависят?
3. Как определяются потери электроэнергии в промышленных электросетях?
4. Неравномерность режимов электропотребления осложняет и ухудшает работу электроэнергетических систем. Почему?

Лабораторная работа № 2

ИССЛЕДОВАНИЕ И РЕГУЛИРОВАНИЕ УРОВНЕЙ НАПРЯЖЕНИЯ В ПРОМЫШЛЕННЫХ ЭЛЕКТРОСЕТЯХ

1. Цель работы

Изучение методики оценки уровней напряжения в сети и способы их улучшения на суточном интервале времени.

2. Введение

Имеются две основные причины, обуславливающие изменчивость напряжения в электрических сетях: изменчивость нагрузок, вызывающая колебание потерь напряжения, и регулирование напряжения с целью поддержания его в заданных пределах.

Уровни напряжения принято оценивать отклонениями напряжения от номинального V , значения которых переменны во времени по указанным выше причинам.

Наилучшим напряжением на зажимах электроприемников, с точки зрения технико-экономической эффективности их работы, является $U(t) = U_n = \text{const}$, т.е. $V = 0$. Обеспечить такой режим напряжения для всей массы электроприемников в сети практически невозможно, поэтому всегда $V \neq 0$. Причем чем больше величина V , тем хуже напряжение. Из этого правила имеется ряд исключений, например, для слабо нагруженного асинхронного электродвигателя наилучшим является напряжение, меньшее номинального. Величина допустимых значений V норми-

руется ГОСТом [2] в целом для электрических сетей в зависимости от их напряжения. Наиболее жесткие требования к величине V в ГОСТе предъявляются, естественно, к тем сетям, которые питают основную массу электроприемников (сети до 1000 В).

Для сетей напряжением до 1000 В с интегральной вероятностью 0,95 допустимы отклонения напряжения $\pm 5 \%$, с вероятностью 0,05 – допустимы большие отклонения, но они не должны превышать $\pm 10 \%$.

Таблица 3

Допустимые значения отклонений напряжения по ГОСТ 13109-97

Напряжение сети	Допустимые значения	
	нормальные	максимальные
до 1 кВ	$\pm 5 \%$	$\pm 10 \%$
6...20 кВ	-	$\pm 10 \%$
35 кВ и выше	-	-

Оценку максимальных отклонений напряжения обычно проводят для режимов максимальных и минимальных нагрузок с помощью построения диаграммы отклонений напряжения в сети.

Для моделируемой сети расчетная схема и диаграмма V показана на рис. 9. На этом рисунке:

$V_{\text{цп}}$ – отклонение напряжения в центре питания;

ΔU_1 – потеря напряжения в воздушной линии 110 кВ, питающей трансформатор ГПП;

V_0 – отклонение напряжения на линии раздела балансовой принадлежности сетей энергоснабжающей организации и сетей потребителя электроэнергии;

V_1 – отклонение напряжения на шинах РУ 10 кВ ГПП;

ΔU_2 – потеря напряжения в трансформаторе ГПП;

E_1 – добавка напряжения трансформатора ГПП;

ΔU_3 – потеря напряжения в кабельной линии, питающей трансформатор Т4 цеховой ТП;

E_2 – добавка напряжения трансформатора цеховой ТП;

V_2 – отклонение напряжения на шинах РУ 380/220 В цеховой ТП;

ΔU_4 – потеря напряжения в цеховом трансформаторе;

V_3 – отклонение напряжения в сети в точке присоединения наиболее удаленного электроприемника;

ΔU_5 – потеря напряжения в цеховой сети (например, в шинной магистрали ШМ).

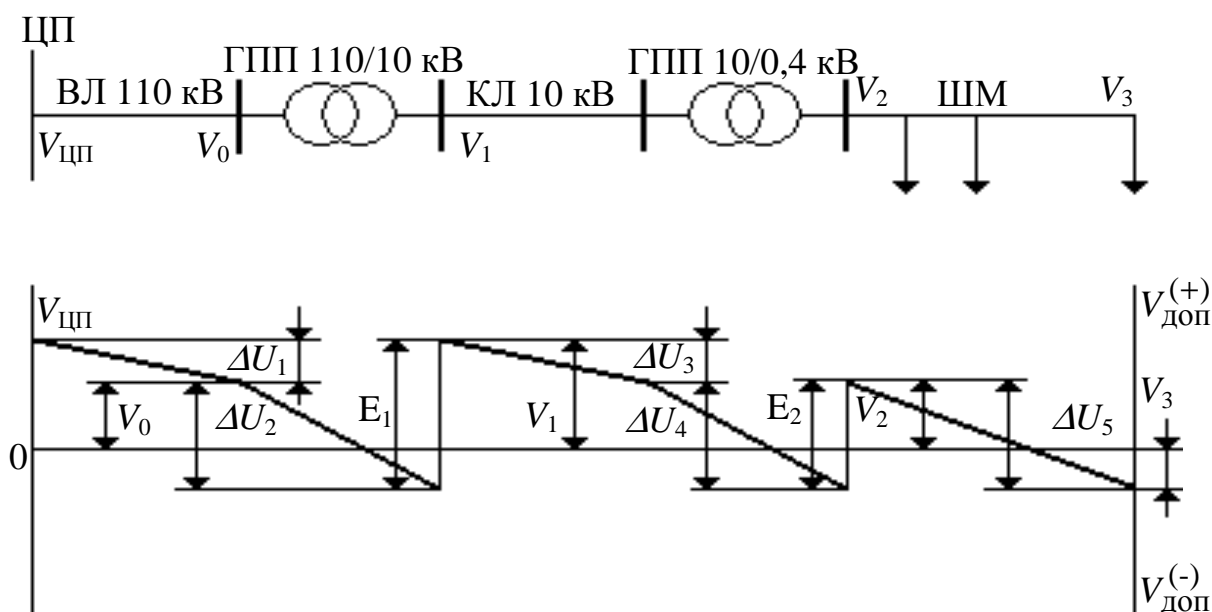


Рис. 9. Расчетная схема и диаграмма отклонений напряжения

В условиях эксплуатации все потребители рассчитывают требуемые значения V_0 для режимов максимальных и минимальных нагрузок с учетом своих средств регулирования напряжения. Если энергоснабжающая организация не выдерживает эти значения, то к ней предъявляются экономические санкции. В связи с этим выполнение настоящей лабораторной работы ориентировано на исследование отклонений напряжения в промышленной электросети расчетом требуемых значений V_0 для режимов максимальных и минимальных нагрузок.

Потери напряжения в элементе сети с сопротивлением $Z = R + jx$ и током $\dot{I} = I' - jI''$ определяются по формуле

$$\Delta U = \frac{I' R + I'' x}{U_{\text{н}}}, \quad (1)$$

где I' и I'' – активная и реактивная составляющие тока цепи.

Все необходимые параметры элементов в моделируемой сети приведены в табл. 1, а параметры трансформаторов Т2 и Т4 рассчитаны в п. 3.1 лабораторной работы № 1.

3. Порядок проведения работы (задание)

3.1. Обработать результаты измерений напряжений по данным лабораторной работы № 1:

1) построить графики $V(t)$ для шин 10 кВ ГПП и для 380/220 В цеховой ТП;

2) построить гистограммы отклонений напряжения и вычислить их средние значения и дисперсии.

3.2. Проанализировать полученные результаты, определить оптимальную ступень ПБВ трансформатора Т4 и разработать график переключения анцапф трансформатора Т2. Возможность регулирования напряжения с помощью конденсаторных батарей (КБ) в данной работе не учитывать.

3.3. Подготовить установку к работе: включить питание компьютера и стенда, подключить стенд к компьютеру, включить трансформатор Т4, отключить трансформатор Т3, включить обобщенную нагрузку на шинах 10 кВ S1, включить СД, отключить конденсаторные батареи БК1, БК2, БК3, БК4 и фильтрокомпенсирующее устройство.

3.4. Отредактировать в соответствии с гистограммами и выводами ступень ПБВ трансформатора Т4 и установить программу переключения анцапф РПН трансформатора Т2 в течение суток.

3.5. Запустить установку и провести регистрацию напряжений на суточном цикле аналогично лабораторной работе № 1.

3.6. Обработать результаты измерений в соответствии с п. 3.1 и оценить соответствие напряжения в моделируемой сети требованиям ГОСТа [2].

3.7. По полученным в п. 3.6 результатам построить диаграммы отклонений напряжения для моделируемой сети (аналогично рис. 9) для режимов максимальных и минимальных нагрузок. Отклонения V_1 и V_2 определяются при этом экспериментально, V_0 – расчетным путем по формуле (1). В связи с тем, что на модели не представлена цеховая сеть 380/220 В (ШМ на рис. 9), то потери в этой сети (ΔU_5) рассчитать по данным марки и длине провода до приемника, выданными преподавателем, и оценить V_3 .

3.8. Приняв для шин 380/220 В цеховой ТП допустимые значения отклонений: $V_{\text{доп}}^{(+)} = 5\%$, $V_{\text{доп}}^{(-)} = 0$, определить соответствующие отклонения, которые должна обеспечить энергоснабжающая организация на линии раздела балансовой принадлежности сетей для режимов максимума и минимума нагрузок. Принять время максимума от 8 ч до 12 ч утра, минимума – от 2 ч до 5 ч ночи. При этом нужно принять во вни-

мание, что в практике расчета требуемых значений V_0 необходим учет работы компенсирующих устройств, что в настоящей лабораторной работе не производится для упрощения ее выполнения, а также в связи с тем, что вопросы компенсации реактивных нагрузок рассматриваются в следующей лабораторной работе.

3.9. Оформить отчет о лабораторной работе, который должен содержать следующие обстоятельные ответы:

- формулировку задач исследований;
- анализ и результаты оценки отклонений напряжений в моделируемой сети по п. 3.1;
- обоснование уставки ПБВ трансформатора Т4;
- суточный график переключения анцапф трансформатора Т2;
- результаты измерений по п. 3.6, полученные после реализации мероприятий;
- значения напряжений по пп. 3.7 и 3.8;
- выводы по работе с ответами на контрольные вопросы.

Замечание. При анализе и оценке отклонений напряжения необходимо весь диапазон отклонений напряжения разбить на n равных интервалов: $(-5...-2,5)\%$; $(-2,5...0)\%$; $(0...2,5)\%$ и т. д. Найти математическое ожидание или среднее значение отклонений напряжения:

$$V_{\text{cp}} = \sum_1^n V_i P_i, \quad (2)$$

где V_i – координата середины i -го интервала гистограммы; P_i – вероятность попадания отклонений в этот интервал.

Дисперсию отклонений напряжения определить как

$$\sigma_v^2 = \sum_1^n (V_i - V_{\text{cp}})^2 P_i \quad (3)$$

и среднеквадратическое отклонение

$$\sigma_v = \sqrt{\sigma_v^2}. \quad (4)$$

4. Подготовка к работе

Самостоятельная подготовка к работе состоит в следующем:

- 1) повторение теоретического материала [1];
- 2) обработка результатов измерений напряжений по п. 3.1 согласно данным лабораторной работы № 1;

- 3) подготовка к ответам на контрольные вопросы;
- 4) расчет потерь напряжения в трансформаторах Т2 и Т4 для режимов максимальных и минимальных нагрузок, необходимых для выполнения пп. 3.7 и 3.8 задания.

5. Контрольные вопросы

1. Назовите допустимые отклонения напряжения в промышленных электросетях по ГОСТ 13109-97. Почему?
2. Как зависит работа различных электроприемников от величины напряжения в сети?
3. Какие способы улучшения напряжения используются в промышленных электросетях и в сетях энергосистем?
4. Постройте векторную диаграмму токов и напряжений для простейшей сети с сопротивлением $R + jx$ и током $I' - jI''$.
5. Какие имеются оценки уровней напряжения и как они вычисляются?

Лабораторная работа № 3

КОМПЕНСАЦИЯ РЕАКТИВНЫХ НАГРУЗОК В СИСТЕМАХ

1. Цель работы

Исследование основных принципов компенсации реактивных нагрузок (КРН) в промышленных электрических сетях (ПЭС). В работе предусмотрено: вычисление мощностей компенсирующих устройств (КУ), реализация расчетного режима реактивной мощности на лабораторной модели, оценка влияния КРН на режим напряжения и расчет экономического эффекта.

2. Введение

Обмен реактивной мощностью между системой электроснабжения предприятия и электроэнергетической системой (ЭЭС) регламентирован «Правилами пользования электрической и тепловой энергией» [4]. Контроль за соблюдением этих правил возложен на предприятие «Госэнергонадзор». Установление конкретных требований к режиму реактивной мощности каждого из предприятий осуществляется при ежегодном заключении договора на потребление электроэнергии. Экономически

обоснованные входные реактивные мощности ($Q_{Э1}$ и $Q_{Э2}$) [4] задаются предприятиям дифференцированно, в зависимости от потребляемой мощности и электрической удаленности предприятия от основных источников энергии (электростанций). Числовые значения $Q_{Э1}$ и $Q_{Э2}$ определяются в результате расчетов оптимальных режимов работы энергосистемы в периоды ее максимальных ($Q_{Э1}$) и минимальных ($Q_{Э2}$) нагрузок.

В настоящей лабораторной работе исследуется узел нагрузки, схема замещения которого показана на рис. 10.

Схема содержит только одну из секций ГПП (правую секцию), поскольку вторая условно считается абсолютно аналогичной. Граница балансовой принадлежности предусмотрена на уровне высоковольтных вводов трансформаторов ГПП. На границе сводятся контрольные балансы активной и реактивной мощностей. Контроль осуществляется на последовательных получасовых интервалах времени при помощи счетчиков энергии с фиксированием максимумов или при помощи специальных информационно-измерительных систем.

В лабораторной модели источниками реактивной мощности являются: электроэнергетическая система ($Q_{Э1}$, $Q_{Э2}$), синхронный электродвигатель ($Q_{д}$), конденсаторные установки БК1, БК2 напряжением 10 кВ ($Q_{кв}$) и БК3, БК4 напряжением 0,4 кВ ($Q_{кн}$). А ее потребителями является нагрузка на шинах 10,5 кВ (Q_1) и нагрузка ТП (Q_2).

Наилучшим (оптимальным) режимом компенсации реактивных нагрузок будет режим, соответствующий минимальной величине годовых расчетных затрат и удовлетворяющий требованиям электроэнергетической системы [4]. Для вычисления этого режима составляется функция расчетных затрат (целевая функция) и записываются ограничения [4,5]. Оптимальными считаются такие мощности компенсирующих устройств, при которых целевая функция принимает минимальное значение в области допустимых решений. Область допустимых решений определяется ограничениями, накладываемыми на мощности КУ. Расчет оптимальных мощностей КУ в описанной выше задаче производится с помощью методов математического программирования.

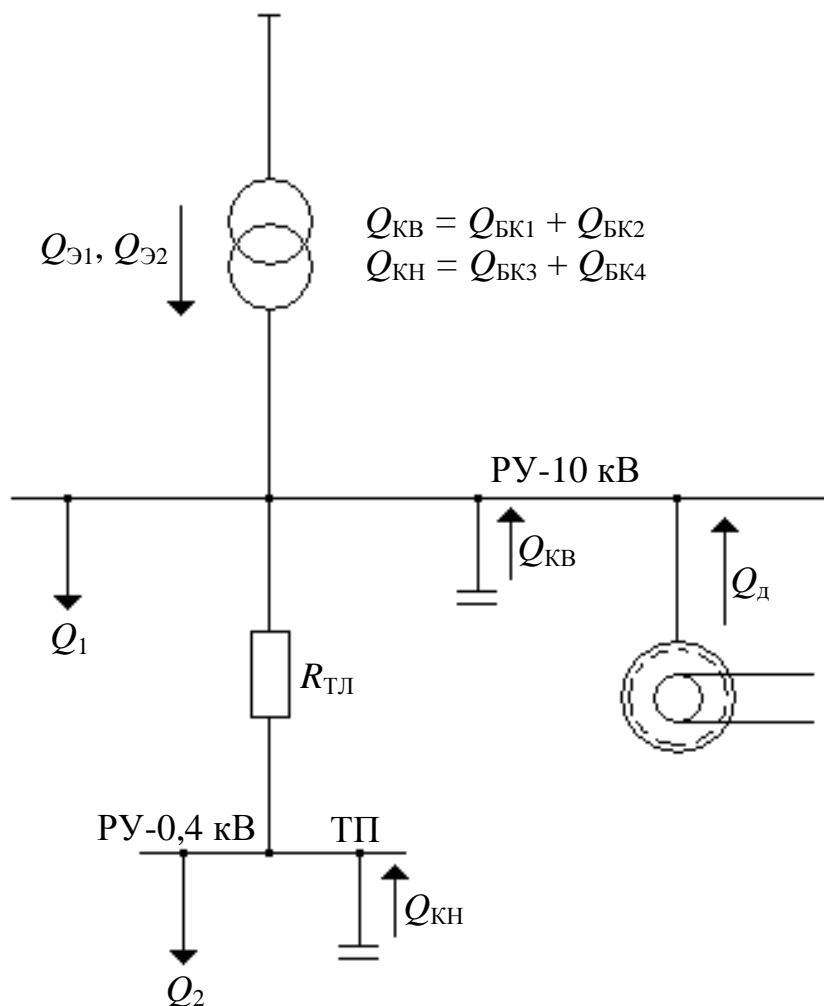


Рис. 10. Схема замещения узла нагрузки

В лабораторной установке моделируется не вся ПЭС, а только ГПП и одна из цеховых подстанций с питающей ее кабельной линией электропередачи. Нагрузка Q_1 представляет собой суммарную реактивную мощность, потребляемую остальными ТП, число и мощность которых не известны. В этих условиях задачу оптимизации размещения КУ можно решать без применения оптимизационных методов, разделив ее на два этапа.

Этап первый. Рассматривается ТП (рис. 11) и определяется оптимальное значение $Q_{КН}$, согласно функции годовых расчетных затрат:

$$Z = (Q_{КН}) = E \cdot \Delta K_{Н} \cdot Q_{КН} + C_o \left[\Delta P_{Н} \cdot Q_{КН} + \frac{R_{ТЛ}}{10^3 \cdot U^2} (Q_2^m - Q_{КН})^2 \right], \quad (1)$$

где E – коэффициент отчислений капиталовложений (нормативные отчисления, отчисления на эксплуатацию и восстановление оборудования). Численное значение E следует принять равным 0,223 о.е.; ΔK_n – удельная стоимость конденсаторных установок низкого напряжения (6 р/кВАр); C_o – удельная стоимость потерь активной мощности (задается преподавателем в пределах от 40 до 70 р/кВт); ΔP_n – удельные потери активной мощности в конденсаторных установках низкого напряжения (0,003 кВт/кВАр); $R_{тл}$ – приведенное к напряжению 10 кВ сопротивление трансформатора цеховой ТП и питающей его линии электропередачи, Ом. Величина этого сопротивления определяется по данным табл. 1; U – среднее напряжение на шинах ГПП (10 кВ); Q_2^m – наибольшая реактивная мощность нагрузки трансформатора Т4 в период максимальной активной мощности нагрузки энергосистемы (для упрощения работы принимаем, что трансформатор Т3 отключен и его показания в расчетах не учитываются), определяется по графику нагрузки Т4, полученному в работе № 1. Период максимума задан в лабораторной работе № 2.

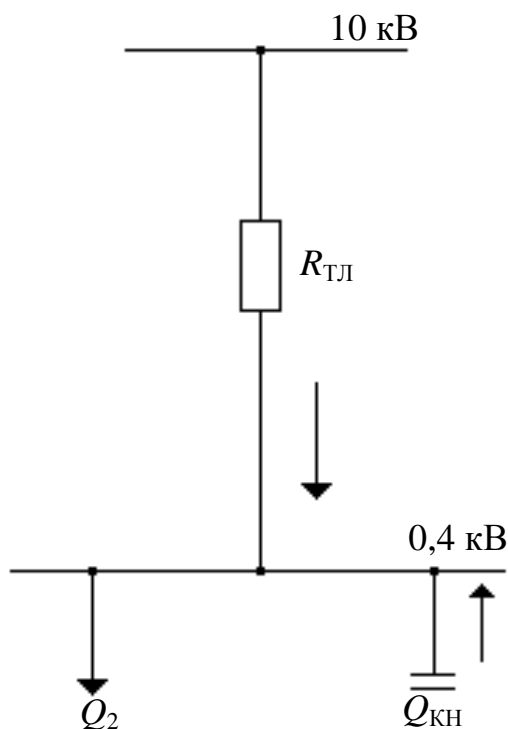


Рис. 11. Расчётная схема замещения для первого этапа расчёта

$$R_{\text{ТЛ}} = \frac{\Delta P_{\text{кз}} \cdot U^2}{S_{\text{HT}}^2} 10^3 + r_o \cdot l, \quad (2)$$

где $\Delta P_{\text{кз}}$ – потери короткого замыкания в трансформаторе, кВт (табл. 1); S_{HT} – номинальная мощность трансформатора, кВА; r_o – удельное активное сопротивление линии электропередачи, Ом/км; l – длина линии электропередачи, км.

Мощность конденсаторной батареи определяется из уравнения:

$$\frac{dZ}{dQ_{\text{кн}}} = 0. \quad (3)$$

Расчетное выражение имеет вид:

$$Q_{\text{кн}} = Q_2^m - \frac{E \cdot \Delta K_{\text{н}} + C_o \cdot \Delta P_{\text{н}}}{2 C_o \cdot R_{\text{ТЛ}}} U^2 \cdot 10^3, \text{кВАр}. \quad (4)$$

Этап второй. На этом этапе рассматривается задача вычисления оптимальных значений $Q_{\text{кв}}$ и $Q_{\text{д}}$ (рис. 12). Величина некомпенсированной мощности, передаваемой через трансформатор Т4, показана на схеме как $Q_{\text{т}}$.

Функция годовых расчетных затрат для этого этапа работы имеет вид:

$$Z(Q_{\text{кв}}, Q_{\text{д}}) = E \cdot \Delta K_{\text{в}} \cdot Q_{\text{кв}} + C_o (\Delta P_{\text{кв}} \cdot Q_{\text{кв}} + K1 \cdot Q_{\text{д}} + K2 \cdot Q_{\text{д}}^2), \text{р/год}, \quad (5)$$

где E, C_o – см. выражение (1); $\Delta K_{\text{в}}$ – удельная стоимость конденсаторных батарей высокого напряжения (5 р/кВАр); $\Delta P_{\text{в}}$ – удельные потери активной мощности в конденсаторных установках высокого напряжения (0,002 кВт/кВАр); $K1, K2$ – коэффициенты, характеризующие потери активной мощности в СД, зависящие от $Q_{\text{д}}$ ($K1 = 0,011$ кВт/кВАр, $K2 = 0,00019$ кВт/кВАр).

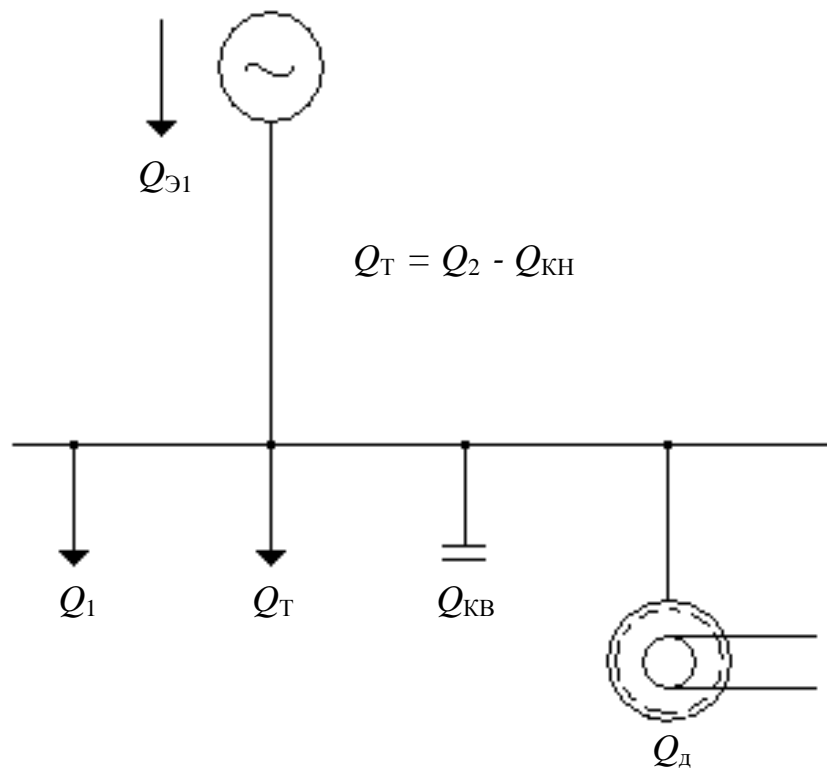


Рис. 12. Расчётная схема замещения для второго этапа вычислений

Функция Лагранжа:

$$L = (Q_{\text{КВ}}, Q_{\text{д}}, \lambda) = 3(Q_{\text{КВ}}, Q_{\text{д}}) + \lambda(Q_1^m + Q_{\text{Т}} - Q_{\text{Э1}} - Q_{\text{КВ}} - Q_{\text{д}}), \quad (6)$$

где Q_1^m – реактивная мощность нагрузки на шинах 10 кВ ГПП в период максимальной активной мощности нагрузки ЭЭС.

Мощности $Q_{\text{КВ}}$ и $Q_{\text{д}}$ определяются решением системы уравнений:

$$\begin{aligned} \frac{dL}{dQ_{\text{КВ}}} &= 0; \\ \frac{dL}{dQ_{\text{д}}} &= 0; \\ \frac{dL}{d\lambda} &= 0. \end{aligned} \quad (7)$$

Из (7) получается выражение для расчета $Q_{\text{кв}}$ и $Q_{\text{д}}$ в общем виде

$$Q_{\text{д}} = \frac{1}{K2} \left(\frac{E \cdot \Delta K_{\text{в}}}{C_o} + \Delta P_{\text{кв}} - K1 \right), \text{кВАр}; \quad (8)$$

$$Q_{\text{кв}} = Q_1^m + Q_{\text{т}} - Q_{\text{Э1}} - Q_{\text{д}}, \text{кВАр}. \quad (9)$$

С помощью (4), (8), (9) вычисляются необходимые установленные мощности конденсаторных батарей и наибольшая реактивная мощность СД, необходимые для обеспечения оптимального режима эксплуатации электрических систем. Отрицательные значения расчетных мощностей свидетельствуют об отсутствии экономической целесообразности использования соответствующего источника реактивной мощности. Его значение принимается равным нулю. Величина $Q_{\text{д}}$ не должна превышать допустимых значений по условиям нагрева статора и ротора СД с учетом его загрузки по активной мощности. Проверка СД по условиям нагрева в лабораторной работе не предусмотрена.

Полное использование всех КУ экономически обосновано только в период максимальной нагрузки ЭЭС. При существенно изменяющемся графике реактивной мощности нагрузки требуется регулирование КУ. В лабораторной установке предусмотрено дискретное регулирование $Q_{\text{д}}$ и автоматическое регулирование конденсаторных батарей в течение суток. Графики регулирования КУ строятся на основании оптимизационных расчетов с учетом требований ЭЭС ($Q_{\text{Э1}}$ и $Q_{\text{Э2}}$). Регулирование КУ должно обеспечить минимальные потери электроэнергии и требуемый уровень качества напряжения.

Для отдельного узла нагрузки, который исследуется в данной работе, оптимизации не требуется. Графики регулирования КУ в этом случае могут быть построены без расчетов. Основой для их построения являются графики реактивной нагрузки на шинах 10 кВ и 0,4 кВ. При построении графиков регулирования следует учесть, что:

1. В период максимальной активной мощности нагрузки ЭЭС потребление реактивной мощности не должно превосходить величину $Q_{\text{Э1}}$.

2. В период минимальной нагрузки потребляемая реактивная мощность должна быть не меньше $Q_{\text{Э2}}$.

3. Порядок выполнения работы (задание)

3.1. Получить у преподавателя следующую исходную информацию:

а) значения $Q_{Э1}$ и $Q_{Э2}$;

б) интервалы времени, соответствующие периодам максимума и минимума активной мощности нагрузки ЭЭС (заданы в лабораторной работе № 2);

в) удельную стоимость потерь активной мощности C_o .

3.2. Определить мощности КУ (два этапа) по формулам (4), (8), (9). Полученные значения округлить до ближайших возможных величин, указанных в табл. 1. Мощность нагрузки взять по графику, полученному в лабораторной работе № 1; прочую необходимую информацию – из табл.1.

3.3. Проверить баланс реактивной мощности на шинах ГПП в часы максимума активной нагрузки ЭЭС. В случае необходимости выполнить корректировку мощностей КУ с целью обеспечения баланса.

3.4. Рассчитать мощности конденсаторных установок в сетях 10 кВ и 0,4 кВ из-за необходимости поддержания заданного $\cos \Phi_{зад}$ в течение суточного графика нагрузки. Все расчеты представить в виде табл. 4.

Таблица 4

Выбор компенсирующих устройств на шинах 0,4 кВ трансформатора Т4

Номер часа суток, ч	Активная мощность P , кВт	Реактивная мощность Q , кВАр	Желаемая реактивная мощность $Q_{ж}$, кВАр	Реактивная мощность, подлежащая компенсации $\Delta Q_{КУ}$, кВАр	Мощность компенсирующих батарей $Q_{кн}$, количество/кВАр
1	2	3	4	5	6
1	P_1	Q_1			
2	P_2	Q_2			
.....
24	P_{24}	Q_{24}			

Для проведения расчетов и выбора компенсирующих устройств, прежде всего, необходимо заполнить графы 1, 2 и 3 табл. 4 данными из табл. 2 лабораторной работы № 1.

Следующим шагом определяется желаемая реактивная мощность $Q_{ж}$ на каждом часе графика нагрузки, при потреблении которой обеспечивается поддержание заданного $\cos \varphi_{зад}$ как:

$$Q_{жи} = P_i \cdot \operatorname{tg} \varphi_{зад}, \quad (10)$$

где P_i – активная мощность на i -м часе нагрузки (графа 2); $\operatorname{tg} \varphi_{зад}$ – соответствует заданному $\cos \varphi_{зад}$.

Затем определяется реактивная мощность $\Delta Q_{ку}$, которую следует скомпенсировать:

$$\Delta Q_{ку} = Q - Q_{ж}. \quad (11)$$

На основании полученных расчетов (графа 5) составляется суточный график регулирования компенсирующей мощности (графа 6). В этой графе в числителе нужно указать число батарей конденсаторов, принимая во внимание, что стандартная батарея имеет мощность 105 кВАр (табл. 1), а в знаменателе – суммарную компенсирующую мощность.

Расчеты, производимые для заполнения таблицы 4, нужно подтвердить примером для характерного часа нагрузки, который должен предшествовать табл. 4.

Выбор компенсирующих устройств и составление графика регулирования на шинах 10 кВ трансформатора Т2 производится аналогично описанному. Однако, следует учесть, что при определении мощности, которую необходимо скомпенсировать $\Delta Q_{ку}$ в формуле (11) надо вычесть мощность, скомпенсированную на стороне 0,4 кВ и мощность СД, которую планируется использовать для компенсации. Расчеты также необходимо подтвердить примером, предшествующим составлению таблицы компенсации $Q_{кв}$.

При построении графиков регулирования компенсирующей мощности рекомендуется обратить внимание на технико-экономические характеристики и эффективность располагаемых КУ.

3.5. Проверить баланс реактивной мощности на шинах ГПП в часы минимума активной нагрузки ЭЭС.

3.6. Привести лабораторную модель системы электроснабжения в исходное рабочее состояние (включить S1, Т4, СД; отключить Т3, БК1, БК2, БК3, БК4). Систему автоматического управления анцапфами Т2 и уставку ПБВ трансформатора Т4 оставить в положении, заданном в лабораторной работе № 2. Отредактировать свой вариант задания в соответствии с графиками регулирования компенсирующих мощностей на стороне 0,4 кВ и на стороне 10 кВ.

3.7. Запустить программу задания и выполнить следующее:

а) записать графики изменения активной, реактивной мощностей и тока нагрузок трансформаторов Т2 и Т4 по показаниям приборов с учетом расчетных мощностей КУ и их регулирования;

б) записать напряжение на шинах 10 кВ ГПП и 0,4 кВ ТП по показаниям вольтметров с учетом реализации мероприятий по их улучшению (см. лабораторную работу № 2). Запись графиков нагрузок и напряжений (пп. а и б) необходимо производить одновременно.

3.8. Построить графики нагрузки (P , Q , S , J) с учетом КУ и сравнить их с графиками, полученными в лабораторной работе № 1.

3.9. Построить гистограммы, вычислить математическое ожидание и дисперсии напряжений на шинах 10 кВ и 0,4 кВ с учетом КРН. Оценить влияние КУ на режим напряжения, сравнив полученные результаты с соответствующими данными лабораторных работ № 1 и № 2.

3.10. Оценить экономический эффект КРН на суточном интервале времени в киловатт-часах сэкономленной электроэнергии. Оценку эффекта выполнить путем сравнения потерь энергии в трансформаторах Т2, Т4 и кабельной линии, вычисленных в работе № 1 по графикам нагрузки, не учитывающим КУ, и потерь в тех же элементах, но с учетом КУ и их регулирования.

3.11. Оформить отчет о лабораторной работе, который должен содержать:

а) таблицу исходных данных для выполнения работы, включая параметры, полученные у преподавателя;

б) расчет мощностей КУ;

в) графики регулирования КУ;

г) совмещенные графики активной, реактивной и полной мощностей и тока нагрузки Т2 и Т4 с учетом КУ и без учета компенсации реактивных нагрузок;

д) совмещенные графики изменения напряжений на шинах 10 кВ ГПП и 0,4 кВ ТП (исходные, после регулирования напряжения и после компенсации реактивной мощности);

е) гистограммы напряжений на шинах 10 кВ ГПП и 0,4 кВ ТП;

ж) расчет экономического эффекта;

з) выводы по результатам работы и ответы на контрольные вопросы.

4. Подготовка к работе

Самостоятельная подготовка к лабораторной работе включает:

1) знакомство с описанием лабораторной работы № 3;

- 2) изучение рекомендованной литературы и соответствующих разделов конспектов лекций;
- 3) подготовку бланков для записи показаний приборов;
- 4) осмысление ответов на контрольные вопросы.

5. Контрольные вопросы

1. Дайте понятие реактивной мощности, поясните ее физический смысл и особенности в сравнении с активной.
2. Чем определяются предельные значения реактивной мощности, которую может подать в сеть синхронная машина?
3. Дайте сравнительную характеристику источников реактивной мощности, используемых в СЭПП.
4. Каким образом реактивная мощность влияет на режим напряжения электрической сети?
5. Перечислите требования, предъявляемые ЭЭС к режиму реактивной мощности СЭПП.
6. Как оценивается экономический эффект внедрения оптимального расчетного режима компенсации нагрузок предприятия?
7. С какой целью выполняется регулирование мощностей компенсирующих устройств?
8. Поясните принципы построения графиков регулирования КУ.
9. Почему входные реактивные мощности задаются предприятиям дифференцированно?
10. Что понимается под оптимизацией режима компенсации реактивных мощностей нагрузок?

Лабораторная работа № 4

ИССЛЕДОВАНИЕ ЭКОНОМИЧЕСКИ ЦЕЛЕСООБРАЗНОГО РЕЖИМА РАБОТЫ ТРАНСФОРМАТОРОВ ЦЕХОВОЙ ТП

1. Цель работы

Изучение метода расчета и способа реализации экономически целесообразного режима работы трансформаторов.

2. Введение

Для двухтрансформаторной подстанции с одинаково нагруженными трансформаторами, при неизменном напряжении и при переменной нагрузке, потери мощности изменяются во времени:

$$\Delta P(t) = 2\Delta P_{xx} + 2\Delta P_{кз} K_3^2(t), \quad (1)$$

где $K_3(t) = \frac{S(t)}{2S_{HT}}$ – коэффициент загрузки трансформаторов; ΔP_{xx} – активные потери холостого хода трансформатора; $\Delta P_{кз}$ – активные потери в обмотках трансформатора при номинальной загрузке (потери короткого замыкания); S_{HT} – номинальная мощность трансформатора; $S(t)$ – нагрузка двухтрансформаторной подстанции.

При работе одного трансформатора потери мощности при нагрузке

$$\Delta P(t) = \Delta P_{xx} + \Delta P_{кз} K_3^2(t), \quad (2)$$

где $K_3(t) = \frac{S(t)}{S_{HT}}$.

Зависимости потерь от нагрузки (1) и (2) показаны на рис. 13.

Пересечение кривых 1 и 2 соответствует нагрузке, при которой потери мощности в двух трансформаторах равны потерям при работе одного трансформатора. Таким образом, при $S(t) > S_A$ целесообразна работа двух трансформаторов, а при $S(t) < S_A$ целесообразно один трансформатор отключать.

Величину S_A можно вычислить, приравняв правые части выражений (1) и (2):

$$2\Delta P_{xx} + 2\left(\frac{S_A}{2S_{HT}}\right)^2 \Delta P_{кз} = \Delta P_{xx} + \left(\frac{S_A}{S_{HT}}\right)^2 \Delta P_{кз}.$$

Опуская промежуточные преобразования, получим:

$$S_A = S_{HT} \sqrt{\frac{2\Delta P_{xx}}{\Delta P_{кз}}}. \quad (3)$$

В реальных условиях экономически целесообразный режим работы трансформаторов реализуется редко. Это обусловлено многими факторами: относительно малый экономический эффект, усложнение эксплуатации оборудования подстанции из-за частых включений и отключений одного из трансформаторов, дополнительные трудности в обеспечении необходимой степени надежности электроснабжения и др.

В настоящей лабораторной работе все эти факторы не учитываются и экономически целесообразный режим работы трансформаторов реализуется на суточном интервале времени с одной лишь целью: определить возможную при этом режиме экономию электроэнергии.

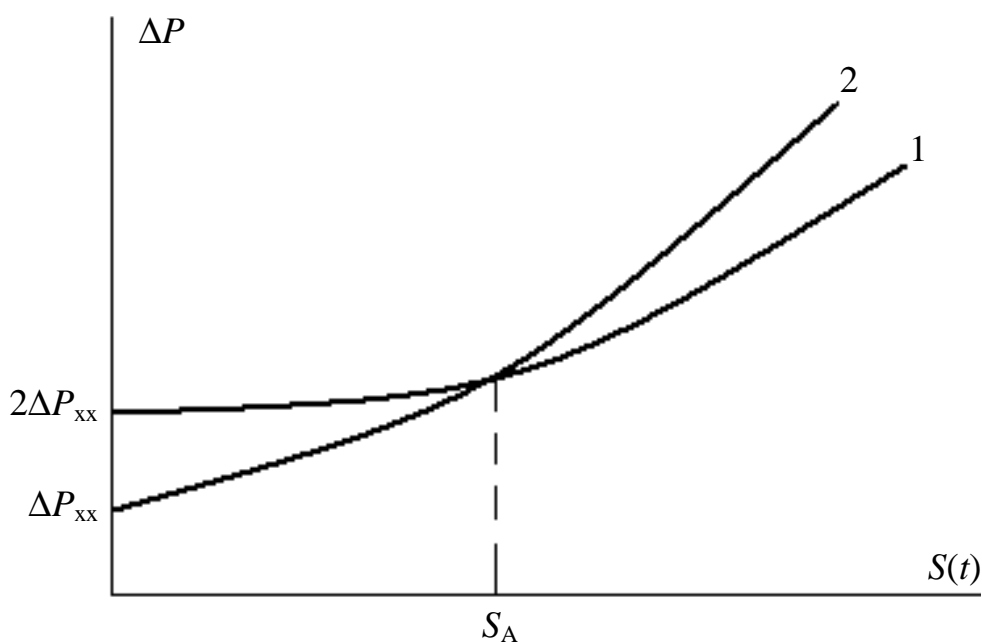


Рис. 13. Зависимость потерь мощности в трансформаторах от их загрузки: 1 – включены два трансформатора; 2 – включён один трансформатор

3. Порядок выполнения работы (задание)

3.1. Рассчитать величину S_A для цеховой ТП по формуле (3) и нанести ее на график полной мощности подстанции, построенный в предыдущей работе (№ 3).

3.2. Определить моменты времени включения и отключения трансформатора ТЗ по графику полной мощности ТП и задать программу для реализации автоматического управления ТЗ по времени суток.

3.3. Подготовить лабораторный стенд к «прогонке» суточного графика нагрузки с параметрами и уставками, произведенными в

предыдущих работах. Начать выполнение задания. Следить за правильностью реализации намеченного режима работы цеховой ТП и записать по показаниям амперметров ток нагрузки трансформаторов Т3 и Т4.

3.4. Построить графики нагрузки для трансформаторов Т3 и Т4 по току и полученным регистрограммам тока. Рассчитать потери электроэнергии в трансформаторах Т3 и Т4 и экономию электроэнергии, полученную за счет реализации экономически целесообразного режима работы трансформаторов по отношению к постоянной работе одного трансформатора (данные лабораторной работы № 1).

3.5. Рассчитать потери электроэнергии в трансформаторах Т3 и Т4 для такого режима, когда они постоянно включены в течение суток. Сравнить эти потери с потерями при экономически целесообразном режиме работы.

3.6. Оформить отчет о лабораторной работе, который должен содержать:

- расчет и построение зависимостей потерь мощности в трансформаторах от их загрузки (рис. 13);
- расчет величины S_A ;
- обоснование выбора уставок времени для реализации экономически целесообразного режима работы трансформаторов;
- графики тока $I(t)$ трансформаторов Т3 и Т4 при экономически целесообразном режиме и расчет потерь мощности;
- расчет потерь мощности при режиме постоянной работы двух трансформаторов Т3 и Т4 в течение суток;
- оценку экономии электроэнергии, полученной за счет реализации экономически выгодного режима работы трансформаторов, по отношению к режимам постоянной работы только одного и двух трансформаторов;
- выводы по работе и ответы на контрольные вопросы.

4. Подготовка к работе

Самостоятельная подготовка к лабораторной работе включает:

- 1) знакомство с содержанием лабораторной работы № 4, порядком ее проведения и подготовкой расчетных данных;
- 2) изучение рекомендованной литературы и разделов конспектов лекций о составляющих потерь энергии на трансформаторах в их связи с режимом эксплуатации.

5. Контрольные вопросы

1. Какие виды потерь мощности имеют место в трансформаторах и от чего они зависят?
2. На каких производствах и почему используется параллельная работа трансформаторов? Назовите условия параллельной работы трансформаторов.
3. Поясните принцип организации и реализации экономически целесообразного режима эксплуатации трансформаторов.
4. Раскройте основные причины, сдерживающие широкое применение экономически целесообразного режима эксплуатации трансформаторов.

Лабораторная работа № 5

ИССЛЕДОВАНИЕ И ОПРЕДЕЛЕНИЕ РАСЧЕТНОЙ ЭЛЕКТРИЧЕСКОЙ НАГРУЗКИ

1. Цель работы

Исследование процесса нагрева электрического кабеля при изменяющейся нагрузке и определение расчетной нагрузки.

2. Введение

Процесс нагрева трехжильного кабеля током I описывается дифференциальным уравнением теплового баланса:

$$3I^2 R_o dt = Cd\vartheta + A\vartheta dt, \quad (1)$$

где R_o – удельное сопротивление жилы кабеля, Ом/км; C – теплоемкость 1 км кабеля, Вт·с/°С·км; ϑ – температура перегрева кабеля относительно окружающей среды, °С; A – коэффициент теплоотдачи, Вт/°С·км; t – время, с.

Уравнение (1) можно преобразовать в более удобный для решения вид:

$$\frac{C}{A} \frac{d\vartheta}{dt} + \vartheta = \frac{3I^2 R_o}{A}$$

или

$$T_o \frac{d\vartheta}{dt} + \vartheta = \vartheta_m, \quad (2)$$

где $T_o = \frac{C}{A}$ – постоянная времени нагрева кабеля, с;

$\vartheta_m = \frac{3I^2 R_o}{A}$ – максимальная температура перегрева кабеля при токе I .

Решением уравнения (2) является

$$\vartheta(t) = \vartheta_m - (\vartheta_m - \vartheta_o) e^{-\frac{t}{T_o}}, \quad (3)$$

где ϑ_o – начальная температура перегрева кабеля.

Для графика тока, показанного на рис. 14, зависимость $\vartheta(t)$ при $t < 0$, $I(t) = 0$, $\vartheta(t) = 0$ можно найти следующим образом.

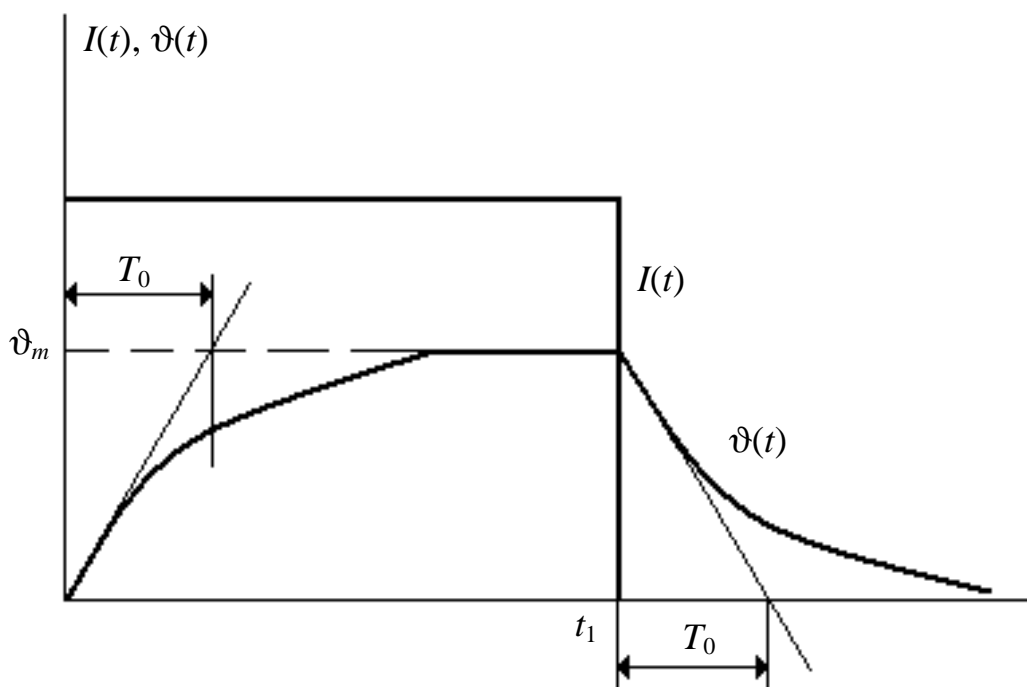


Рис. 14. График тока и температуры перегрева кабеля

В момент времени $t = 0$ включается ток и начинается нагрев кабеля, процесс изменения которого описывается экспонентой (3) при

$$\vartheta'_0 = 0 \text{ и } \vartheta'_m = \frac{3I^2 R_0}{A},$$

$$\vartheta'(t) = \vartheta'_m (1 - e^{-\frac{t}{T_0}}).$$

В момент времени $t = t_1$ подача тока прекращается и кабель остывает. Процесс остывания кабеля выражен в уравнении (3) при $\vartheta''_m = 0$ и $\vartheta''_0 = \vartheta'_m$:

$$\vartheta''(t) = \vartheta''_0 e^{-\frac{t}{T_0}} = \vartheta'_m e^{-\frac{t}{T_0}}.$$

Таким образом, процесс перегрева является инерционным по сравнению с процессом изменения нагрузки, что обуславливает некоторую сложность в определении расчетной нагрузки при изменчивом токе $I(t)$ [1].

Допустим, что график $\vartheta(t)$ для заданного $I(t)$ получен каким-либо способом, тогда расчетная нагрузка определяется из выражения:

$$I_p = \sqrt{\frac{\vartheta_{\max} A}{3 R_0}}, \quad (4)$$

где $\vartheta_{\max} = \max \vartheta(t)$.

В настоящей лабораторной работе график зависимости $\vartheta(t)$ находится экспериментально с помощью встроенного в стенд датчика температуры перегрева кабеля. Запись графика $\vartheta(t)$ на суточном цикле времени производится на экране монитора.

При выборе кабелей необходимо иметь в виду, что максимальное значение длительно допустимой температуры перегрева ϑ_{\max} и, следовательно, длительно допустимого тока в кабеле $J_{\text{дд}}$ ограничивается допустимым нагревом изоляции, поэтому одним из условий выбора кабеля является выбор по степени нагрева в нормальном режиме, что выражается соотношением $J_p \leq J_{\text{дд}}$. Длительно допустимый ток $J_{\text{дд}}$ также можно найти по выражению (4) исходя из того, что максимальная температура кабеля $(50 \dots 80)^\circ \text{C}$ определяется его маркой и температурой окружающей среды. Принято считать, что температура окружающей среды

равна 15°C при прокладке кабеля в земле и равна 25°C при прокладке кабеля на воздухе.

3. Порядок проведения работы (задание)

3.1. Подготовить установку к работе: включить питание, включить трансформатор Т4, отключить Т3, отключить БК3, БК4.

3.2. Запустить установку нажатием кнопки «Пуск» и произвести регистрацию графика $\vartheta(t)$ и текущего значения тока кабеля Т4.

3.3. Построить на одном рисунке график тока кабеля, питающего трансформатор Т4 и график перегрева кабеля $\vartheta(t)$.

3.4. Рассчитать в соответствии с выражением (3) график $\vartheta(t)$ и сопоставить его с графиком $\vartheta(t)$, полученным экспериментально для участка графика, заданного преподавателем. Для расчета использовать осредненный на последовательных часовых интервалах времени график $I(t)$.

3.5. Найти по графику $\vartheta_{\max} = \max \vartheta(t)$ и определить по выражению (4) расчетный ток I_p . Нанести величину I_p на графики $I(t)$ и $\vartheta(t)$. Проанализировать результаты и сделать выводы.

3.6. Оформить отчет о лабораторной работе, который должен содержать:

- формулировку задачи лабораторного исследования;
- графики $I(t)$, $\vartheta(t)$ и $\vartheta(t)$ расчетный, начерченные на одном рисунке;
- расчет $\vartheta(t)$ для заданного участка графика (по п.3.4);
- расчет величины I_p ;
- выводы по работе и ответы на контрольные вопросы.

4. Подготовка к работе

Самостоятельная подготовка к работе состоит в следующем:

- 1) повторение теоретического материала о расчетных электрических нагрузках [1];
- 2) подготовка к ответам на контрольные вопросы;
- 3) выполнение расчетной части п. 3.4 задания лабораторной работы № 5.

5. Контрольные вопросы

1. Дайте определение расчетной электрической нагрузке.
2. Что такое длительно допустимая нагрузка кабеля? Почему она зависит от способа прокладки кабеля?
3. Чем определяется величина перегрева кабеля при изменчивом во времени графике $I(t)$?
4. Какими факторами определяется величина максимального перегрева $\vartheta_{\max} = \max \{\vartheta(t)\}$ при изменчивом $I(t)$?
5. Чем ограничивается максимально допустимый перегрев кабеля?
6. В чем состоит сущность вероятностной модели расчетной нагрузки?
7. Объясните понятие постоянной времени T_0 и ее практическое применение.

Лабораторная работа № 6

ИССЛЕДОВАНИЕ ВЫСШИХ ГАРМОНИК ТОКА И НАПРЯЖЕНИЯ В РАСПРЕДЕЛИТЕЛЬНЫХ ЭЛЕКТРОСЕТЯХ И ИХ КОМПЕНСАЦИЯ

1. Цель работы

Изучение методики исследования высших гармоник токов и напряжений в промышленных электросетях и работы фильтрокомпенсирующего устройства.

2. Введение

Источниками высших гармоник токов и напряжений в распределительных электросетях являются так называемые нелинейные нагрузки. Это потребители электроэнергии, вольт-амперная характеристика которой нелинейна. К ним относятся: вентильные преобразователи, газоразрядные лампы, электродуговые печи и сварочные установки. Нелинейные нагрузки потребляют из сети несинусоидальный ток, что приводит к искажению кривой напряжения в сети.

Высшие гармоники отрицательно влияют на работу электрических сетей и некоторых электроприемников, поэтому в ряде случаев требуется разработка специальных мероприятий для улучшения формы кривой напряжения в сети.

Периодическую несинусоидальную кривую напряжения $U(t)$ можно разложить в ряд Фурье:

$$U(t) = U_0 + \sum_{v=1}^{\infty} U_{vm} \cdot \sin(v\omega t + \Psi_v), \quad (1)$$

где U_0 – постоянная составляющая. В трехфазных промышленных электросетях постоянная составляющая напряжения, как правило, отсутствует [7], поэтому $U_0 = 0$; U_{vm} – амплитудное значение гармоники напряжения; Ψ_v – фаза v -й гармоники напряжения.

В некоторых случаях ряд Фурье записывается в другом виде:

$$U(t) = \sum_{v=1}^{\infty} (U'_{vm} \cdot \cos v\omega t + U''_{vm} \cdot \sin v\omega t).$$

Для вычисления этого ряда необходимо найти $\Psi_v = \arctg U''_{vm} / U'_{vm}$. Коэффициенты ряда определяются следующим образом:

амплитуда синусной составляющей v -й гармоники ряда:

$$U'_{vm} = \frac{2}{m} \sum_{i=1}^m U_i \sin v\Theta_i; \quad (2)$$

амплитуда косинусной составляющей v -й гармоники ряда:

$$U''_{vm} = \frac{2}{m} \sum_{i=1}^m U_i \cos v\Theta_i, \quad (3)$$

где m – число интервалов квантования исходной несинусоидальной кривой $U(t)$ на интервале, равном одному периоду; U_i , Θ_i – ордината кривой $U(t)$ и угол, соответствующий i -му интервалу квантования ($i = 1, 2, \dots, m$).

В формулах (2) и (3) $\sin v\Theta$ и $\cos v\Theta$ соответствует значениям функций $\sin v\Theta$ и $\cos v\Theta$ при $\Theta = (i - 0,5)\Delta\Theta$, т. е. в середине i -го интервала квантования, а $\Delta\Theta = 2\pi/24 = 15^\circ$ (при $m = 24$). Значения углов Ψ_v в формуле (1) зависит от знаков U'_{vm} и U''_{vm} , а амплитуда v -й гармоники определяется как

$$U_v = \sqrt{(U'_{vm})^2 + (U''_{vm})^2}. \quad (4)$$

При вычислении U'_{vm} и U''_{vm} , при нечетных v , следует учесть, что значение сумм синусной и косинусной составляющих за первый полупериод равно значению аналогичных сумм за второй полупериод, что позволит сократить расчет, удваивая результат вычислений за один полупериод.

В соответствии с ГОСТ 13109-97 уровень высших гармоник напряжения в сети оценивается коэффициентом несинусоидальности:

$$K_{\text{НС}} = \frac{\sqrt{\sum_{v=2}^{\infty} U_v^2}}{U_{\text{Н}}}, \quad (5)$$

где $U_{\text{Н}}$ – номинальное напряжение сети; U_v – действующее значение напряжения v -й гармоники ($v = 2, 3, 4, \dots, 13$).

Уровень высших гармоник напряжения или тока в действующих электроустановках можно оценить двумя способами: расчетным (вычисление коэффициентов ряда по снятой с помощью осциллографа исходной нелинейной кривой) и аппаратурным (измерение действующих значений напряжений гармоник с помощью специального измерительного прибора).

Уменьшение уровня высших гармоник напряжения в распределительных сетях достигается с помощью подключения нелинейных нагрузок на отдельный трансформатор, увеличения числа фаз выпрямления в схемах вентилей, уменьшения сопротивления системы, а также установкой специальных фильтрокомпенсирующих устройств (ФКУ). ФКУ рассчитывается и устанавливается для фильтрации конкретной высшей гармоники, преобладающей в дискретном спектре. Оно представляет собой последовательно соединенные реактор и конденсаторную батарею [1].

В моделируемой системе электроснабжения источником высших гармоник является нелинейная нагрузка, подключенная к СП (рис. 1). Эта нагрузка представляет мощный однофазный неуправляемый выпрямитель, питаемый сетью 220 В, содержащий высшие гармоники [1]. Порядок (номера) гармоник сетевых токов определяется выражением

$$v = n \cdot p \pm 1,$$

где p – число фаз преобразователя; $n = 1, 2, 3, \dots$, а ток гармонической составляющей $I_v = \frac{I_1}{v}$.

СП имеет значительную электрическую удаленность от ТП, т. е. питается линией 380 В с большим сопротивлением, поэтому в напряжении на шинах СП имеется довольно существенный уровень высших гармоник напряжения. Для снижения этого уровня установлен силовой фильтр третьей гармоники (ФКУ).

Лабораторная работа включает два этапа исследований. Первый – оценка уровня высших гармоник и коэффициента несинусоидальности напряжения на шинах СП при отключенном ФКУ. Второй – оценка эффективности снижения уровня высших гармоник напряжения с помощью ФКУ третьей гармоники.

Определение высших гармоник несинусоидальной кривой тока или напряжения возможно двумя способами: с помощью специальных приборов – измерителей нелинейных искажений (несинусоидальности) – или путем графоаналитического расчета (по формулам (2)). В лабораторной работе применяется второй способ. Исследуемая несинусоидальная кривая с экрана монитора переносится на бумагу. Время развертки монитора для удобства расчетов должно составлять период промышленной частоты (0,02 с). На бумаге период разбивается на m равных частей ($m = 24$) и с помощью линейки измеряются координаты исследуемой кривой в $m + 1$ точках (по краям всех m интервалов).

Результаты измерений фиксируются в табличной форме. Сюда же вносятся вычисленные амплитудные значения середины i -го интервала квантования и их фазовый сдвиг.

После подготовки данных производится вычисление амплитуд синусной и косинусной составляющих каждой гармоники по формулам (2) и (3). Для этого необходимо представить их в численном виде, а также результаты их вычислений. После этого следует вычислить амплитуды 1, 3 и 5-й гармоник по формуле (5). Фазовый сдвиг гармоник определить через $\operatorname{tg} \Psi_v = U''_{vm} / U'_{vm}$.

По полученным расчетным данным записать численное выражение для несинусоидальной кривой напряжения в виде формулы (1) и построить эту зависимость в виде графика, который необходимо сравнить с экспериментально снятой кривой.

Погрешность расчетов определяется точностью осциллографирования исследуемой кривой. Осциллографирование с помощью «срисовывания» кривой с экрана монитора, конечно, не может дать точных результатов, но их все же можно использовать для приближенных оценок (при отсутствии измерительных приборов).

ФКУ или силовой фильтр для конкретной, например, k -й гармоники, представляет собой последовательно соединенные конденсатор-

ную батарею, реактор и активное сопротивление [1], параметры которых определяются следующим:

$$\frac{1}{k\omega C_{кб}} = k\omega L_p; R = 0,1-0,2 \text{ Ом.}$$

Для k -й гармоники ФКУ представляет собой «закоротку» в сети [$X_{ФКУ}(k) = 0$], для первой основной гармоники – компенсирующее устройство с эквивалентным емкостным сопротивлением $X_{ФКУ1}$ (рис. 15).

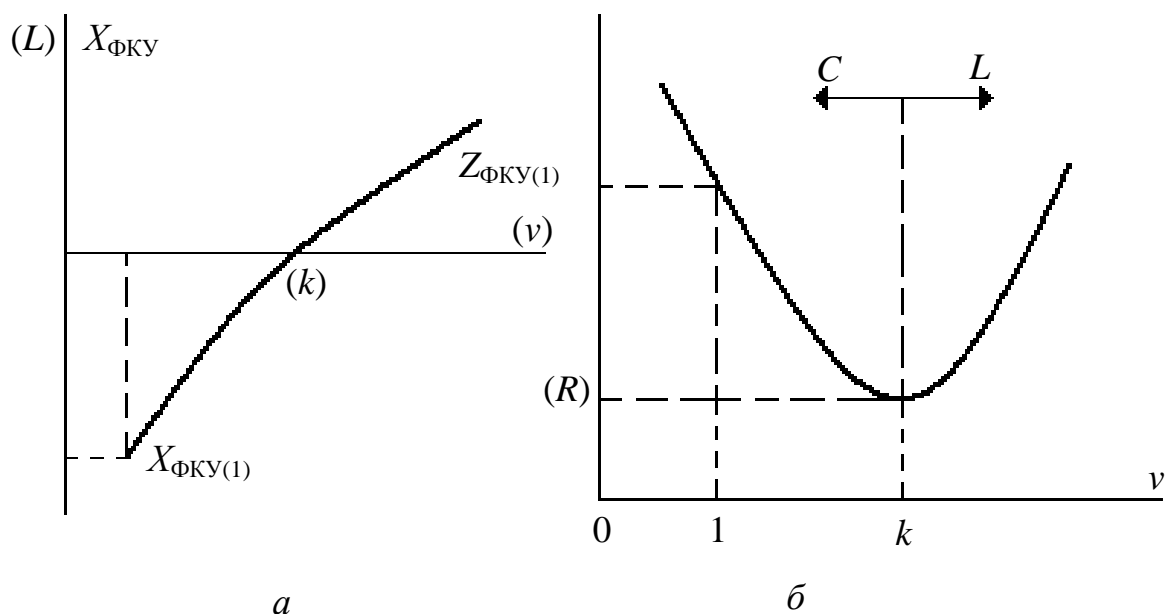


Рис. 15. Частотная характеристика фильтра k – й гармоники:
a – реактивное сопротивление; *б* – полное сопротивление ФКУ

3. Порядок выполнения работы (задание)

3.1. Подготовить стенд к работе: включить установку, включить нагрузку $S1$, трансформатор $T4$ (остальные элементы мнемосхемы могут быть в любом состоянии), выключить ФКУ. Запустить установку нажатием кнопки «Пуск». Следить за формой исследуемой кривой на экране монитора можно, щелкнув дважды мышкой по символу нелинейной нагрузки, питаемой от СП.

3.2. Зарисовать исследуемую кривую напряжения на шинах СП.

3.3. Провести обработку осциллограммы для расчета высших гармоник в соответствии с п. 2. Рассчитать высшие гармоники в кривых напряжения. Для кривой напряжения рассчитать коэффициент несину-

соидальности по формуле (5), вычертить на графике несинусоидальную кривую напряжения, а также первую, третью и пятую гармоники. Записать общее выражение для несинусоидальной кривой напряжения и на его основе построить осциллограмму.

3.4. Включить ФКУ и провести осциллографирование напряжения на шинах СП. Выключить установку.

3.5. Аналогично п. 3.3 обработать осциллограммы и вычислить гармоники для исследуемых кривых $U(t)$. Для напряжения на шинах СП рассчитать коэффициент несинусоидальности и сравнить его значение со значением, вычисленным в п. 3.3.

3.6. Оформить отчет о лабораторной работе, который должен содержать:

- формулировку задачи лабораторного исследования, графики $U(t)$ и их 1-й, 3-й и 5-й гармоник для режима без ФКУ;
- графики $U(t)$ по расчетным данным;
- расчет коэффициента несинусоидальности напряжения и коэффициентов 3-й и 5-й гармоник;
- графики $U(t)$ для режима с подключенным ФКУ;
- расчет соответствующих коэффициентов;
- выводы по работе и ответы на контрольные вопросы.

4. Подготовка к работе

Самостоятельная подготовка к работе состоит в следующем:

- 1) изучение теоретического материала [1, 3, 6, 7];
- 2) подготовка ответов на контрольные вопросы.

5. Контрольные вопросы

1. Какие допустимые значения коэффициента несинусоидальности установлены ГОСТ 13109-97 [2] для электрических сетей и почему?
2. Каковы причины появления высших гармоник напряжения в электрических сетях промышленных предприятий?
3. Почему вентильный преобразователь потребляет из сети несинусоидальный ток?
4. Какие существуют способы уменьшения уровня высших гармоник напряжения в промышленных электросетях?
5. Начертите векторную диаграмму токов и напряжений ФКУ (для первой гармоники).

б. С какой целью в схеме ФКУ используется активное сопротивление?

Лабораторная работа № 7

ИССЛЕДОВАНИЕ ПОМЕХ ПО ЭЛЕКТРОПИТАНИЮ В ПРОМЫШЛЕННЫХ ЭЛЕКТРОСЕТЯХ

1. Цель работы

Исследование провалов напряжения в промышленных электросетях, являющихся помехами по электропитанию для цифровых технических средств, импульсных систем управления установок различного назначения.

2. Введение

В ГОСТе [2] установлены новые показатели качества электроэнергии, характеризующие кратковременные искажения напряжения в сети, возникающие при различных переходных процессах. Это вызвано тем, что кратковременные искажения напряжения являются помехами по электропитанию для цифровых и импульсных технических средств. Все помехи по электропитанию принято делить на два вида: длительные (провалы и выбросы напряжения длительностью от единиц миллисекунд до нескольких секунд) и импульсные – коммутационные перенапряжения длительностью, измеряемой мс (миллисекунды) и мкс (микросекунды).

В данной лабораторной работе исследуются только провалы напряжения, для которых ГОСТ [2] устанавливает следующие параметры: Δt – длительность провала напряжения, с; ΔU – глубина провала напряжения, %.

Причины возникновения провалов напряжения в электрических сетях предприятий рассмотрены в работе [1, б]. Все множество этих причин можно разделить на два вида. Первый – провалы напряжения, «приходящие» из сетей энергосистемы, второй – провалы, вызываемые явлениями в электросетях предприятий (пиковые нагрузки, аварийные переключения и др.).

В лабораторной работе смоделированы оба указанных вида провалов. Причем провал второго вида вызывается пиковой нагрузкой на стороне 0,4 кВ цеховой ТП и обусловлен потерей напряжения от пиковой нагрузки на сопротивлении трансформатора 10/0,4 кВ.

В лабораторной работе с помощью монитора необходимо определить время провалов напряжения, их глубину и длительность, а также выделить провалы первого и второго вида среди зафиксированных провалов. Глубина ΔU провалов второго вида может быть уменьшена при параллельной работе трансформаторов Т3 и Т4.

3. Порядок проведения работы (задание)

3.1. Включить питание лабораторного стенда, включить нагрузку $S1$, отключить трансформатор Т3. Остальные элементы мнемосхемы могут быть в любом состоянии (включено или отключено). Подключить монитор для контроля напряжения на шинах 0,4 кВ цеховой ТП.

3.2. Запустить установку нажатием кнопки «Пуск» и, внимательно наблюдая на экране монитора за исследуемым напряжением, зафиксировать провалы напряжения (время, глубину, длительность). Проанализировать результаты наблюдений, выявив среди зафиксированных те провалы, которые вызваны пиковой нагрузкой в сети 0,4 кВ цеховой ТП.

3.3. Включить трансформатор Т3 в параллельную работу с трансформатором Т4 и повторить эксперимент в соответствии с п. 3.2; оценить степени уменьшения глубины провалов напряжения, обусловленных пиковой нагрузкой в сети 0,4 кВ.

3.4. Оформить отчет о лабораторной работе, который должен содержать:

- формулировку задачи лабораторного исследования;
- результаты наблюдений по пп. 3.2. и 3.3 в форме таблицы с указанием времени посадки, ее длительности и глубины, а также вида (первый или второй);
- выводы по работе и ответы на контрольные вопросы.

4. Подготовка к работе

Самостоятельная подготовка к работе состоит в следующем:

- 1) изучение теоретического материала по литературе [1, 2, 3];
- 2) подготовка ответов на контрольные вопросы.

5. Контрольные вопросы

1. Каковы причины появления провалов напряжения в промышленных электросетях?

2. Опишите механизм воздействия провалов напряжения на цифровые и импульсные системы управления.
3. Какими путями можно обеспечить устойчивость цифровых систем управления к провалам напряжения?
4. Какие нормы на провалы напряжения установлены в ГОСТ 13109-97 [2]?

ТРЕБОВАНИЯ К ОФОРМЛЕНИЮ ОТЧЕТА ПО ЛАБОРАТОРНЫМ РАБОТАМ

Лабораторный практикум по циклу, состоящему из семи лабораторных работ, проводимых на одной установке, представляет собой комплексное исследование режимов работы типовой СЭПП. Поэтому по всем семи работам каждая бригада студентов готовит отчет, имеющий титульный лист, оглавление, описание лабораторной установки, включающее мнемосхему (рис. 1), параметры модели (табл. 1), цели и задачи проведения работ, необходимые расчеты, анализ и выводы.

Все страницы отчета нумеруются. Все рисунки и таблицы должны быть также пронумерованы, рисунки должны иметь название, таблицы – заголовки в соответствии с ГОСТом.

Зачет по проведенным работам выставляется после собеседования с каждым студентом по каждой лабораторной работе.

БИБЛИОГРАФИЧЕСКИЙ СПИСОК

1. Федоров А.А., Каменева В.В. Основы электроснабжения промышленных предприятий: учебник для вузов. – 4-е изд., перераб. и доп. – М.: Энергоатомиздат, 1984. – 472 с.
2. ГОСТ 13109-97. Электрическая энергия. Нормы качества электрической энергии в системах электроснабжения общего назначения. – М.: Изд-во стандартов, 1997. – 59 с.
3. Ольховский В.Я., Стрельников Н.А. Электроснабжение промышленных предприятий: методические указания к лабораторным работам / Новосибирский электротехнический институт. – Новосибирск, 1991. – 40 с.
4. Князевский Б.А., Липкин Б.Ю. Электроснабжение промышленных предприятий. – М.: Высшая школа, 1986. – 400 с.
5. Кудрин Б.И. Электроснабжение промышленных предприятий: Учебник для вузов. – М.: Энергоатомиздат, 1995. – 416 с.
6. Бессонов Л.А. Теоретические основы электротехники. – М.: Высшая школа, 1996. – 638 с.

СОДЕРЖАНИЕ

ВВЕДЕНИЕ.....	3
ОПИСАНИЕ ЛАБОРАТОРНОЙ УСТАНОВКИ.....	3
РАБОТА С ПРОГРАММОЙ «WORKBENCH».....	8
Лабораторная работа № 1. Изучение конструкции лабораторной установки и исследование режимов работы моделируемой СЭПП.....	13
Лабораторная работа № 2. Исследование и регулирование уровней напряжения в промышленных электросетях.....	18
Лабораторная работа № 3. Компенсация реактивных нагрузок в системах.....	23
Лабораторная работа № 4. Исследование экономически целесообразного режима работы трансформаторов цеховой ТП.....	33
Лабораторная работа № 5. Исследование и определение расчетной электрической нагрузки.....	37
Лабораторная работа № 6. Исследование высших гармоник тока и напряжения в распределительных электросетях и их компенсация..	41
Лабораторная работа № 7. Исследование помех по электропитанию в промышленных электросетях.....	47
БИБЛИОГРАФИЧЕСКИЙ СПИСОК.....	50

Educational Edition

Национальный исследовательский
Томский политехнический университет

КАБЫШЕВ Александр Васильевич
МУРАВЛЕВ Алексей Игоревич
НИЗКОДУБОВ Гавриил

СПЕЦИАЛЬНЫЕ ВОПРОСЫ ЭЛЕКТРОСНАБЖЕНИЯ ПРОМЫШЛЕННЫХ ПРЕДПРИЯТИЙ

Учебное пособие

Издательство Томского политехнического университета, 2011

На английском языке

Published in author's version

Science Editor Doctor of ...,
Professor *Name*
Typesetting *Name*
Cover design *Name*

**Printed in the TPU Publishing House in full accordance
with the quality of the given make up page**

Signed for the press 00.00.2009. Format 60x84/16. Paper "Snegurochka".
Print XEROX. Arbitrary printer's sheet 000. Publisher's signature 000.
Order XXX. Size of print run XXX.



Tomsk Polytechnic University
Quality management system
of Tomsk Polytechnic University was certified by
NATIONAL QUALITY ASSURANCE on BS EN ISO 9001:2008



TPU PUBLISHING HOUSE. 30, Lenina Ave, Tomsk, 634050, Russia
Tel/fax: +7 (3822) 56-35-35, www.tpu.ru