

Данные для индивидуального задания №1

| вариант | M | P_1 | P_2 | P_3 | G | q | α_1 | α_2 | a |
|---------|------|-------|-------|-------|-----|------|------------|------------|-----|
| | кН·м | кН | кН | кН | кН | кН/м | градус | градус | м |
| 1 | 4 | 0 | 5 | 9 | 10 | 0,5 | 45 | 60 | 0,5 |
| 2 | 2 | 6 | 0 | 10 | 12 | 1,2 | 30 | 45 | 1,0 |
| 3 | 3 | 4 | 12 | 0 | 14 | 2,0 | 60 | 30 | 1,2 |
| 4 | 6 | 0 | 8 | 15 | 6 | 2,2 | 45 | 60 | 0,8 |
| 5 | 10 | 16 | 0 | 20 | 8 | 3,0 | 30 | 45 | 1,0 |
| 6 | 12 | 8 | 20 | 0 | 13 | 1,6 | 60 | 30 | 0,5 |
| 7 | 16 | 0 | 6 | 20 | 5 | 1,8 | 45 | 60 | 0,6 |
| 8 | 8 | 12 | 0 | 6 | 9 | 1,5 | 30 | 45 | 0,4 |
| 9 | 4 | 20 | 18 | 0 | 30 | 2,4 | 60 | 30 | 1,0 |
| 10 | 6 | 0 | 12 | 25 | 22 | 0,8 | 30 | 60 | 1,2 |

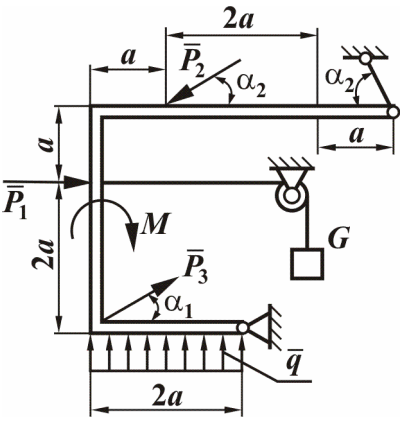
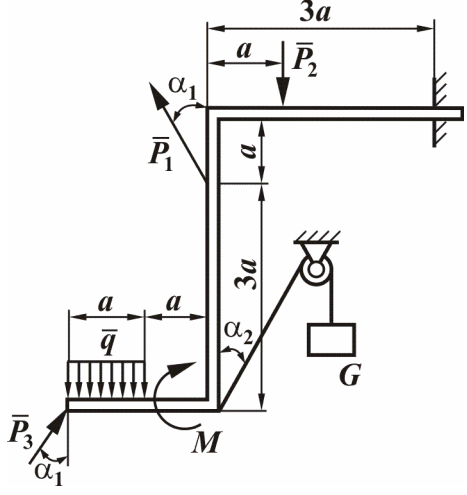
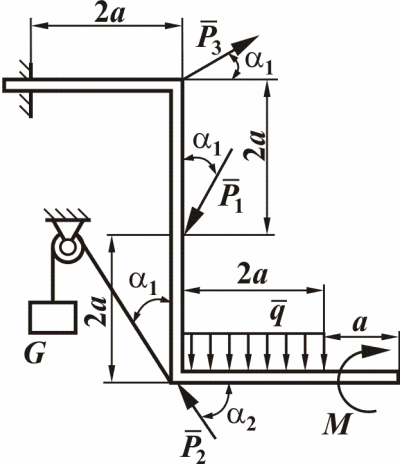
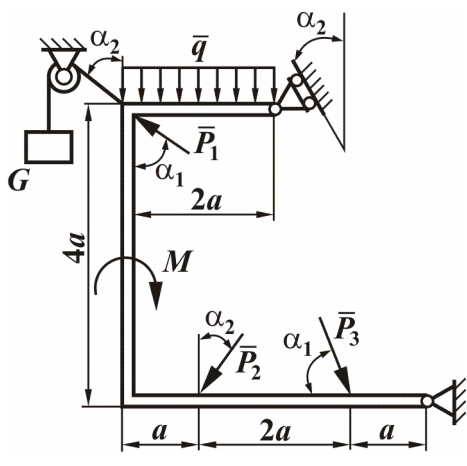
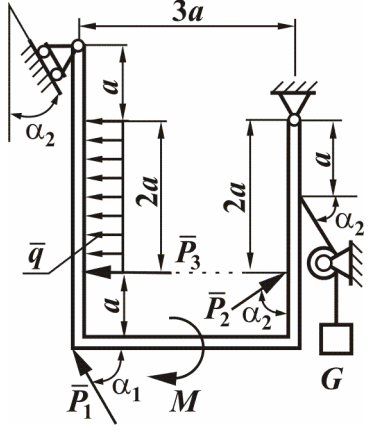
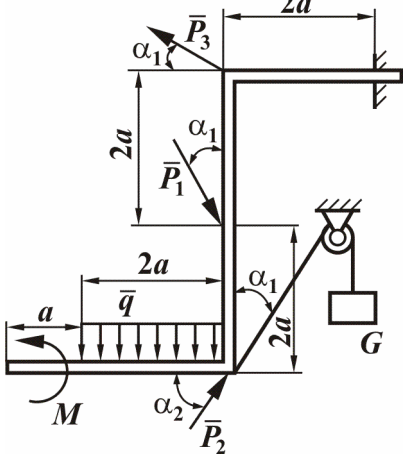
Схемы конструкций к заданиям №1

| задание №1 | задание №2 |
|------------|------------|
| | |
| задание №3 | задание №4 |
| | |
| задание №5 | задание №6 |
| | |

| | |
|--|--|
| <p style="text-align: center;">задание №7</p> | <p style="text-align: center;">задание №8</p> |
| <p style="text-align: center;">задание №9</p> | <p style="text-align: center;">задание №10</p> |
| <p style="text-align: center;">задание №11</p> | <p style="text-align: center;">задание №12</p> |

| задание №13 | задание №14 |
|-------------|-------------|
| | |
| задание №15 | задание №16 |
| | |
| задание №17 | задание №18 |
| | |

| | |
|--|--|
| <p style="text-align: center;">задание №19</p> | <p style="text-align: center;">задание №20</p> |
| <p style="text-align: center;">задание №21</p> | <p style="text-align: center;">задание №22</p> |
| <p style="text-align: center;">задание №23</p> | <p style="text-align: center;">задание №24</p> |

| | |
|--|---|
| <p style="text-align: center;">задание №25</p>  | <p style="text-align: center;">задание №26</p>  |
| <p style="text-align: center;">задание №27</p>  | <p style="text-align: center;">задание №28</p>  |
| <p style="text-align: center;">задание №29</p>  | <p style="text-align: center;">задание №30</p>  |