

ФЕДЕРАЛЬНОЕ АГЕНТСТВО ПО ОБРАЗОВАНИЮ

Государственное образовательное учреждение высшего
профессионального образования
ТОМСКИЙ ПОЛИТЕХНИЧЕСКИЙ УНИВЕРСИТЕТ

**Определение удельной теплоемкости воздуха
при постоянном давлении**

Методические указания к выполнению лабораторной работы
с элементами научных исследований
по курсу "Теоретические основы теплотехники"
для студентов направления 140100 - "Теплоэнергетика"

Томск 2009

УДК 536.2 (075)

Определение удельной теплоемкости воздуха при постоянном давлении. Методические указания к выполнению лабораторной работы с элементами научных исследований по курсу "Теоретические основы теплотехники" для студентов направления 140100 - "Теплоэнергетика". – Томск: Изд.ТПУ, 2009. – 8 с.

<http://portal.tpu.ru>

1. Введение

В инженерной практике при проведении теплового расчета технического устройства или организуемого технологического процесса необходимо знание теплоемкости используемых жидкостей или газа. В случае отсутствия данных по физическим свойствам необходимого вещества в справочнике, следует прибегнуть к практике теплотехнического эксперимента.

При выполнении работы закрепляются знания законов термодинамики, приобретаются навыки проведения и обработки научного эксперимента.

2. Цели и задачи лабораторной работы

Целью работы является получение навыков экспериментального определения удельной массовой теплоемкости воздуха при постоянном давлении на основе энергетического баланса.

Задачами исследования являются:

- 1) закрепление теоретических знаний по основным законам термодинамики;
- 2) сопоставление полученного результата со справочным значением;
- 3) составление отчета по выполненной работе.

3. Основные теоретические сведения

Одним из важных параметров, определяющих теплоту, является c – коэффициент пропорциональности, удельная массовая теплоемкость. Теплоемкость определяет количество теплоты, необходимое для изменения температуры 1 кг рабочего тела на один градус. Теплоемкость газов существенно зависит от давления и температуры. Для исследования изобарной теплоемкости применяются, главным образом, методы смешения и постоянного притока.

Метод постоянного притока [1] из-за простоты конструкции и детальной разработки теории занимает ведущее место в исследованиях теплоемкостей газов. Экспериментальное определение теплоемкости газообразного вещества основано на измерении расхода исследуемого газа, температуры до и после нагревателя, тепловой мощности выделяемой на нагревателе.

Для нагрева газа необходимо затратить мощность

$$Q = V \rho c_p (T_2 - T_1), \text{ Вт}, \quad (1)$$

где T_1, T_2 – температуры газа до и после нагревателя по шкале Кельвина, К; c_p – удельная массовая изобарная теплоемкость газа, Дж/(кг·К); ρ – плотность газа при температуре T_2 , кг/м³; V – объемный расход нагреваемого газа, м³/с.

В соответствии с уравнением теплообмена в стационарном режиме все количество теплоты, вырабатываемое нагревателем в единицу времени,

передается исследуемому газу для нагрева и теряется калориметром в окружающую среду

$$Q_R = Q + Q_L. \quad (2)$$

Для определения c_p из уравнения (1) необходимо определить величину теплового потока, равную электрической мощности, необходимой для нагрева проволоки

$$Q_R = IU_1.$$

Нихромовая проволока нагревается постоянным током, величина которого определяется расчетным путем по падению напряжения на образцовом элементе сопротивления

$$I = U_0 / R_0, \text{ А.}$$

Из соотношения (1) с учетом (2), пренебрегая количеством теплоты теряемой калориметром в окружающую среду, получим:

$$c_p = \frac{Q_R}{V\rho(T_2 - T_1)}. \quad (3)$$

4. Контроль знаний студента

Входной теоретический контроль позволяет оценить усвоенные студентом знания и получить допуск к работе.

1. Какой (какие) фундаментальные законы природы лежат в основе работы установки и в основе проведения эксперимента?
2. Объясните физический смысл теплоемкости.
3. Какие виды теплоемкости вы можете назвать? В чем их отличие?
4. Поясните взаимосвязь первого начала термодинамики и изобарной теплоемкости.
5. В чем заключается суть эксперимента?
8. Чем объясняется наличие (отсутствие) относительной погрешности при определении изобарной теплоемкости воздуха и чем объясняется расхождение полученных экспериментально значений от справочного?

5. Программа исследования

5.1. Описание экспериментальной установки

Схема экспериментальной установки приведена на рис.3.

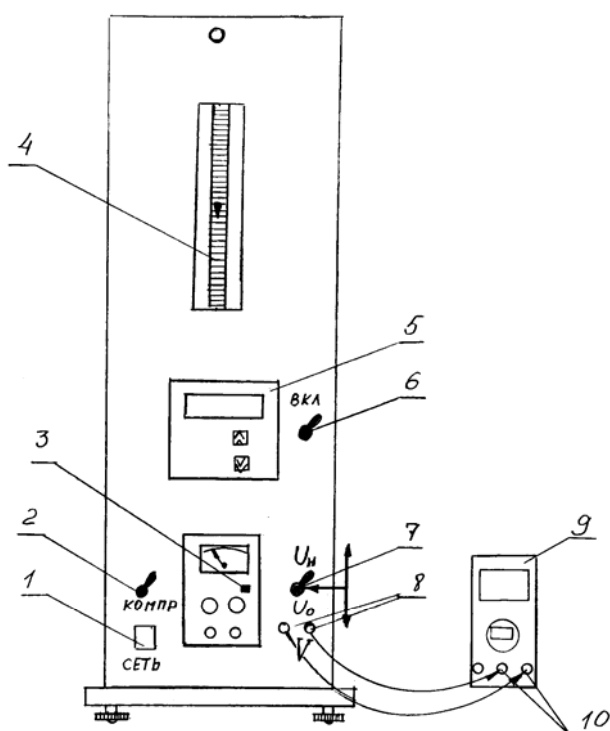


Рис.3. Схема установки

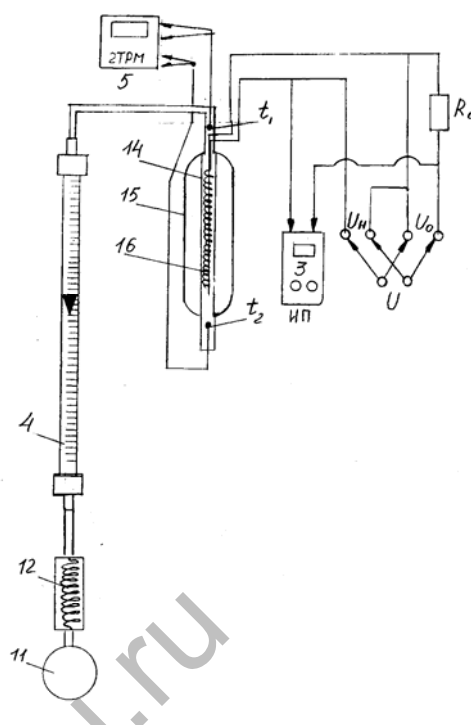


Рис.4. Рабочий участок установки

На передней панели находится двухканальный измеритель температуры (5) типа 2ТРМО (или ТРМ200), источник питания постоянного тока (3), ротаметр (4), тумблёр электропитания установки (1), тумблёр включения компрессора (2), мультиметр (9) типа МУ-67 с автоматическим переключением пределов измерений, разъёмы (8) для подключения вольтметра (9), тумблёр (7) для переключения вольтметра на измерение падения напряжения на образцовом сопротивлении (U_0) и напряжения на нихромовом нагревателе (U_H).

На рис.4 приведена принципиальная схема рабочего участка, электрическая схема питания и измерений. Стационарный поток исследуемого газа (воздух) подаётся компрессором (11) через холодильник (12) и ротаметр (4) в проточный калориметр, состоящий из внутренней цилиндрической стеклянной трубки (14), заключённой в вакуумированную оболочку (15). В трубке (14) находится нихромовый нагреватель (16). Нагрев воздуха, движущегося по трубке (14), регулируется источником питания путем изменения мощности нагревателя, с помощью регуляторов силы тока и напряжения. Температура воздуха на входе t_1 и выходе t_2 из проточного калориметра определяется хромель-копелевыми термопарами, подсоединёнными к первому и второму каналам измерителя температуры (5), соответственно. Объёмный расход воздуха V измеряется ротаметром (4). **Электропитание к нагревателю подводится от источника питания (3).** Последовательно с нагревателем включено образцовое сопротивление (R_0) для определения величины электрического тока в цепи по измеренному на нем значению падения напряжения. Для измерения напряжения на

нагревателе U_1 и напряжения на образцовом сопротивлении U_0 к разъёмам (V) подключается мультиметр (9).

5.2. Проведение опыта

После ознакомления с описанием экспериментальной установки необходимо заготовить форму протокола для записи наблюдений.

Проведение эксперимента осуществляется по следующей схеме:

1. Записать данные установки, условия опыта.
2. Определить (задаёт преподаватель) значения напряжений, при которых проводятся измерения. Рекомендуемые значения напряжений, устанавливаемые на блоке питания: 3; 4; 5; 6; 7, 8, 9 вольт. Определить объёмный расход воздуха V .
3. **Убедиться в том, что все приборы выключены.** Подсоединить мультиметр (9) с помощью проводов к разъёмам (8) на передней панели установки. Переключить мультиметр в режиме измерения постоянного напряжения на предел 20 В.
4. Повернуть регулятор напряжения источника питания (3) против часовой стрелки до упора. Включить электропитание установки тумблером (1), компрессор тумблером (2), измеритель температуры тумблером (6).
5. Включить нагреватель кнопочным выключателем источника питания (3) и мультиметр (9), нажав клавишу «ON/OFF».
6. Переключить тумблер (7) в положение U_1 . Установить очередное значение напряжения на нагревателе, следя за показаниями вольтметра (3). Произвести отсчет напряжения на нагревателе U_1 по мультиметру (9).
7. Переключить тумблер (7) в положение U_0 . Произвести отсчет напряжения на образцовом сопротивлении U_0 .
8. Через 4-6 минут (по достижении стационарного теплового режима) определить температуры газа t_1, t_2 по показаниям измерителя температур (5) и скорректировать объёмный расход воздуха V по ротаметру (4).
9. Пункты 6-8 повторить для следующих значений напряжений, устанавливаемых на нагревателе.
10. Убрать напряжение на нагревателе. Выключить приборы и стенд.

6. Обработка результатов исследования

Данные установки и таблица результатов измерений:
образцовое сопротивление

$$R_0 = 0,1 \text{ Ом};$$

плотность воздуха при нормальных физических условиях $\rho = 1,293 \text{ кг/м}^3$.

По показаниям ротаметра и таблице 1 определить объёмный секундный расход воздуха V , $\text{м}^3/\text{с}$ через калориметр.

Таблица 1. Расход воздуха через ротаметр

Деления шкалы	20	30	40	50	60	70	80	90	100
V , л/ч	94	130	160	201	237	273	309	344	380

Используя данные измерений на рабочем участке установки, по уравнению (1) находят среднюю удельную массовую изобарную теплоемкость воздуха. Такой расчет делается для каждого температурного режима, результаты заносятся в таблицу наблюдений.

Таблица 2. Результаты наблюдений и вычислений

№ п/п	V , м ³ /с	t_1 , °С	T_1 , К	t_2 , °С	T_2 , К	ΔT , К	U_0 , В	U_1 , В	I , А	Q_R , Вт	c_p , Дж/(кг·К)
1											
2											
3											
4											
5											

Примечание: $\Delta T = T_2 - T_1$.

7. Анализ результатов

Среднее значение массовой изобарной теплоемкости воздуха можно найти по эмпирической формуле

$$c_p^* = 1002,7 + 0,027(\bar{T} - 273,15), \text{ Дж/(кг·К)},$$

где средняя температура воздуха в калориметре $\bar{T} = 0,5(T_1 + T_2)$.

Вычислить погрешность измерения удельной изобарной теплоемкости воздуха.

$$\delta c = \frac{c_p - c_p^*}{c_p^*} 100, \%$$

Сделать вывод о величине расхождения изобарной теплоемкости, определенной в опыте, с вычисленной по эмпирической зависимости.

8. Требования к содержанию отчета по работе

Рекомендуется следующая структура отчета по лабораторной работе:

1. Титульный лист.
2. Задание к лабораторной работе.
3. Описание схемы экспериментальной установки и методики расчёта.
4. Результаты расчета оформить в виде табл.2.
5. Анализ результатов и выводы по работе.

9. Литература

1. Теоретические основы теплотехники. Теплотехнический эксперимент. Кн. 2 : Справочник / Под ред. В. А. Григорьева, В. М. Зорина. – 2-е изд., перераб. – М. : Энергоатомиздат, 1988. – 557 с.
2. Практикум по теплопередаче : учебное пособие / Под ред. А.П.Солодова. – М.: Энергоатомиздат, 1986. – 297 с.
3. Теплофизические измерения и приборы / Е. С. Платунов, С. Е. Буравой, В. В. Курепин, Г. С. Петров; Под ред. Е. С. Платунова. – Л.: Машиностроение, 1986. – 255 с.

Определение коэффициента теплопроводности воздуха методом нагретой нити

Методические указания

Составители

Борисов Борис Владимирович
Крайнов Александр Валерьевич
Юхнов Вячеслав Евгеньевич