

МИНИСТЕРСТВО ОБРАЗОВАНИЯ И НАУКИ РОССИЙСКОЙ ФЕДЕРАЦИИ
Федеральное государственное автономное образовательное учреждение высшего образования
**«НАЦИОНАЛЬНЫЙ ИССЛЕДОВАТЕЛЬСКИЙ
ТОМСКИЙ ПОЛИТЕХНИЧЕСКИЙ УНИВЕРСИТЕТ»**
ЮРГИНСКИЙ ТЕХНОЛОГИЧЕСКИЙ ИНСТИТУТ

УТВЕРЖДАЮ
Зам. директора ЮТИ ТПУ по УР

_____ В.Л. Бибик
« ___ » _____ 2014 г.

КОНТРОЛЬ КАЧЕСТВА ПОКОВОК

Методические указания к выполнению лабораторных работ
по дисциплине «Техническая диагностика и контроль качества» для студентов
обучающихся по направлению 150700 «Машиностроение»

Составители **В.С. Люкшин, Д.Б. Шатько**

Издательство
Юргинского технологического института (филиала)
Томского политехнического университета
2014

УДК 658.562
ББК 30.607
ИЗ7

Контроль качества поковок: методические указания к выполнению лабораторных работ по дисциплине «Техническая диагностика и контроль качества» для студентов, обучающихся по направлению 150700 «Машиностроение», всех форм обучения / сост.: В.С. Люкшин, Д.Б. Шатько; Юргинский технологический институт. – Юрга: Изд-во Юргинского технологического института (филиала) Томского политехнического университета, 2014. – 27 с.

УДК 658.562
ББК 30.607

Методические указания рассмотрены и рекомендованы
к изданию методическим семинаром кафедры
ТМС ЮТИ ТПУ
« 14 » января 2014 г.

Зав. кафедрой ТМС
кандидат технических наук,
доцент

_____ *А.А. Моховиков*

Председатель
учебно-методической комиссии

_____ *Н.А. Сапрыкина*

Рецензент
Кандидат технических наук, доцент КузГТУ
Д.М. Дубинкин

© Составление. ФГАОУ ВПО НИ ТПУ Юргинский
технологический институт (филиал), 2014
© Люкшин В.С., Шатько Д.Б., составление, 2014

1. ЦЕЛЬ РАБОТЫ

- 1.1. Ознакомление с методами поэтапного контроля качества поковок.
- 1.2. Изучение видов брака поковок и методов борьбы с ними.
- 1.3. Исследование образцов поковок на наличие дефектов.

2. ПОРЯДОК ВЫПОЛНЕНИЯ РАБОТЫ

- 2.1. Ознакомиться с условиями проведения работы и общими теоретическими сведениями (п. 3 и 4).
- 2.2. Изучить виды технического контроля штампованных поковок (п. 5) и виды и классификацию брака штампованных поковок (п. 6).
- 2.3. Оформить отчет по лабораторной работе (п. 7).
- 2.4. Получить задание у преподавателя.
- 2.5. Получить у преподавателя образцы дефектных поковок, правильно определить дефекты, зарисовать их схемы, назвать возможную причину их появления и предложить способы их устранения.
- 2.6. Ознакомиться с вопросами для самоконтроля (п. 9) и проверить свои знания.

3. УСЛОВИЯ ПРОВЕДЕНИЯ РАБОТЫ

Необходимыми условиями проведения и выполнения лабораторной работы должны быть: самостоятельная подготовка студентов к выполнению лабораторной работы; студент должен ознакомиться с настоящими методическими указаниями, усвоить теоретические сведения, изучить положение об охране труда согласно п. 8 и подготовить бланк отчета согласно п. 7 настоящих методических указаний, активно выполнять лабораторную работу. В начале занятия преподаватель выполняет контроль степени подготовленности каждого студента к выполнению работы. Студенты, уровень подготовленности которых не соответствует вышеизложенным требованиям, к выполнению работы не допускаются.

После оформления бланка отчета преподаватель должен выдать задание в виде образцов дефектных поковок студенту или группе студентов.

4. ОБЩИЕ ТЕОРЕТИЧЕСКИЕ СВЕДЕНИЯ

Организация работ по обеспечению качества штампованных поковок включает тщательную разработку технологии и методов их контроля, оснащение современными средствами неразрушающего контроля и

г. п. Существующая в кузнечно-штамповочных цехах служба контроля качества поковок и борьбы с браком ставит перед собой следующие задачи:

- организовано воздействовать на качество поковок в процессе их изготовления;
- не допускать проникновения брака (или дефекта) на дальнейшие операции в механические цехи или на сборку машин;
- систематически совместно с техническими службами цехов проводить мероприятия по улучшению качества и увеличению срока службы изделий из поковок.

Технология контроля предусматривает установление операционных показателей качества в виде норм и допусков, правильное использование стандартных измерительных инструментов и приборов, конструирование и изготовление многих специальных средств измерения для контроля поковок.

К организации работ по обеспечению качества относится также организация служб технического контроля и лабораторий в кузнечно-штамповочных цехах; применение статистического анализа качества поковок с регулированием качества по ходу технологического процесса; наблюдение за результатами механической обработки кузнечной продукции в механических цехах и за надежной работой штампованных деталей в эксплуатации.

Основным документом для проверки качества поковки является ее чертеж, на котором кроме формы и размеров, а также допусков на размеры приведены технические требования (условия) на изготовление поковки. В технических условиях указывают марку металла, вид термической обработки, механические свойства, которым должен удовлетворять металл поковки и другие специфические требования.

Проектирование технологического процесса горячей обработки давлением можно подразделить на ряд основных этапов, на каждом из которых, так или иначе, проводится ряд контрольных операций:

- выбор способов и средств подготовки поверхности металла и разделения его на заготовки;
- выбор способов и средств их нагрева;
- определение состава и последовательности операцийковки (штамповки);
- определение параметров исходной заготовки;
- определение необходимого усилия (необходимой массы падающих частей) и выбор оборудования;

- проектирование вспомогательных операций (обрезка облоя, пробивка перемычек, правка, калибровка, очистка поковок);
- определение вида и режима термообработки поковок;
- оформление рабочей документации на технологический процесс.

Перед ковкой или штамповкой металл контролируют. Обнаруженные крупные дефекты (коррозия, плены, волосовины, трещины, закаты, риски и др.) удаляют пневмомолотками, газоплазменной обработкой, шлифовальными кругами. При большом количестве дефектов производят обдирку на токарных, фрезерных или строгальных станках.

5. МЕТОДЫ ТЕХНИЧЕСКОГО КОНТРОЛЯ ШТАМПОВАННЫХ ПОКОВОК

Методы технического контроля штампованных поковок делят на два основных раздела: **методы контроля механической прочности** (выявление внешних и внутренних дефектов, химический и металлографический анализы, механические, магнитные и другие специальные испытания поковок) и **методы контроля геометрических элементов** (линейные, угловые и объемные измерения).

5.1. Методы контроля механической прочности поковок

Используются следующие виды контроля механической прочности:

1. Методы определения химического состава стали.
2. Организационные меры по обеспечению изготовления поковок из стали заданных марок.
3. Методы определения внутренних дефектов и загрязненности металла.
4. Методы контроля качества термообработки поковок.
5. Методы контроля по выявлению внешних дефектов.

Рассмотрим вышеперечисленные методы контроля и организационные мероприятия, гарантирующие механическую прочность деталей

5.1.1. Методы определения химического состава стали

Химический состав стали проверяют в следующих случаях: при приемке поступающего на завод металла; при рассортировке смешанного металла, заготовок или поковок из сталей различных марок; при приемке поковок особо ответственных деталей; при исследовании причин брака.

Химический анализ в лаборатории. Исследованию подвергают стружку, отбираемую от испытуемого образца, взятого от партии металла или партии поковок.

Химическая лаборатория путем применения методов количественного анализа имеет возможность с наибольшей точностью определять процентное содержание любого элемента, встречающегося в сталях.

В производстве часто бывает необходимо проводить сплошной контроль или рассортировку продукции кузнечного цеха по химическому составу, по твердости или по выявлению скрытых пороков. Для таких целей применяют так называемые **неразрушающие методы контроля**. К ним относятся искровой и спектральный анализы металлов, электромагнитные методы, метод вихревых токов, термоэлектрический метод и ряд других.

Искровой и спектральный анализы металлов. Эти анализы позволяют с достаточным приближением и весьма производительно, без порчи материала или готовой поковки, подтверждать соответствие химического состава стали и сплавов заданной марке (или выявлять их несоответствие).

Эти методы дают возможность сплошной проверки на соответствие заданной марке стали каждой штанги и прутка перед запуском их в резку на заготовки, а также позволяют рассортировать партию заготовок или готовых поволоков, если они случайно оказались изготовленными из стали разных марок.

При **искровом методе контроля** по характерному виду искрового потока можно достаточно верно различать марки стали с различным содержанием углерода. Также метод позволяет отличать конструкционные стали – цементуемые от улучшаемых и последние - от инструментальных. Можно также различать некоторые марки с высоким содержанием легирующих элементов.

Для быстрого определения марки стали и рассортировок по содержанию легирующих элементов наиболее эффективным является **спектральный метод**. Он основан на разложении и исследовании спектра электрической дуги или электрической искры, возбуждаемой искусственно между испытуемым металлом (поковкой) и медным дисковым разрядником.

Присутствие того или иного химического элемента сообщает световому спектру ряд особенностей (характерно расположенные и чередующиеся цветные линии), по которым этот элемент и обнаруживается. Для спектрального анализа в цеховых условиях применяют стилоскопы, которые могут быть стационарными и переносными.

Метод вихревых токов. Для контроля цветных и железных сплавов на соответствие заданному химическому составу применяют метод вихревых токов. Этот метод имеет высокую чувствительность, обладает наглядностью и четкостью, фиксируя отклонение изделия от заданной

марки сплава по дифференциальной схеме относительно эталонного образца. Кроме химического состава (марок) сплавов и сталей, метод вихревых токов выявляет качество проведенной термической обработки (взамен измерения твердости).

Определение марок стали термоэлектрическим методом. Метод основан на возникновении различной по величине электродвижущей силы при тепловом контакте одного постоянно избранного металла с другими различными металлами или различными сталями.

Однако вследствие слабой способности ряда сталей к возбуждению термотока метод ограничен в применении.

5.1.2. Организационные меры по обеспечению изготовления поковок из стали заданных марок

Для того чтобы в длинном и сложном производственном процессе не допускать смешивания сталей различных марок, необходимо соблюдать определенные правила и организационный порядок во всех звеньях этого процесса:

- прокат по профилю нужно заказывать с такими размерами, которые никогда не совпадали бы у цементуемых и нецементуемых сталей.
- хранение стали следует осуществлять отдельно: нужно иметь один склад для углеродистой, другой склад – для легированной. Прутки стали при хранении должны быть окрашены с обоих торцов условной маркировочной краской. Перед маркировкой каждый пруток следует подвергнуть искровому и спектральному анализам.
- резку заготовок очередной партии стали в заготовительном отделении необходимо производить после полного очищения рабочего места у ножниц от ранее нарезанных заготовок. Нарезанные заготовки, уложенные в тару, должны быть окрашены (хотя бы по верхнему слою) соответствующей условной маркировочной краской.
- хранить нарезанные заготовки и транспортировать их к ковочным агрегатам нужно в отдельной таре, по маркам.
- обязательно дорабатывать заготовки каждой партии до последней штуки; не допускается держать неиспользованные остатки заготовок у ковочных агрегатов. Новую партию заготовок из стали другой марки можно доставлять к ковочным и нагревательным агрегатам только после полного очищения рабочего места от заготовок и поковок предшествующей партии стали иной марки.
- если поковки штампуют из стали иной марки, чем обычно (опытная партия, опробование стали новой марки и т. п.), то на каждой

поковке следует установить условную метку для данной временной или опытной марки стали.

На всех последующих операциях, при хранении на складе готовых поковок, при передаче поковок потребителям нужно следить за раздельным хранением поковок с различными условными клеймами марок стали:

- для деталей особо ответственного назначения, для которых случайное попадание несоответствующей марки стали может привести к тяжелой аварии машины в эксплуатации, следует проводить сплошной искровой и спектральный анализы каждой штуки окончательно изготовленных поковок перед отправкой их в механические цехи или внешнему заказчику.
- движение металла со склада на ножницы, с ножниц к прессам, ГКМ и молотам и далее должно сопровождаться документами, подтверждающими качество и соответствие металла по марке, за подписью или печатью ответственного приемщика металла.

Контроль выполнения этих организационных мероприятий производится методами, рассматриваемыми ниже.

1. Проверка накладных, сертификатов или паспортов на поступившие в цех заготовки. Для деталей ответственного назначения в документах должны быть указаны: номер плавки, химический состав и механические свойства. Для менее ответственных деталей указывается только марка стали. Указанная проверка документации на заготовки обязательна перед запуском заготовок в кузнечную обработку. Металл, не имеющий сопроводительных документов, к производству не допускается.
2. Проверка своевременности установки в штампах условного клейма, отличающего данную плавку или марку стали от других плавков или марок, применявшихся на данной детали. Установленный условный номер заносится в паспорт или сертификат контрольным мастером, и вся партия поковок с условным клеймом приобщается к этому документу, передаваемому на последующие операции.
3. Контроль за переносом клейма с необработанной на обработанную поверхность в механических цехах. В кузнечных цехах клейма должны ставиться на таких поверхностях поковки, которые или вовсе не подлежат механической обработке или обрабатываются в последнюю очередь.
4. Проверка и рассортировка поступивших на приемку или на механическую обработку поковок с различными клеймами по однородным партиям с одинаковыми клеймами в каждой партии.

5. Контроль твердости по Бринеллю иногда дает возможность устанавливать факт смешивания марок стали по заметному отклонению твердости на поковках.

5.1.3. Методы определения внутренних дефектов и загрязнения металла

Внутренние дефекты и загрязненность металла определяют металлографическими исследованиями образцов перед запуском стали в производство. Эти исследования производят в объеме, указанном в соответствующих ГОСТах и технических условиях на качество металла.

Для выявления скрытых пороков и загрязненности металла в цеховых условиях применяют наиболее доступный метод испытания образцов – горячую осадку (технологическая проба). Для этого испытания от партии стали отрезают несколько образцов (не менее двух от каждой плавки); длина образцов должна быть равна удвоенному диаметру или удвоенной толщине. Образцы нагревают до ковочной температуры и осаживают до одной трети первоначальной высоты. При этом не должно наблюдаться разрывов и других нарушений сплошности металла как на поверхности, так и в центральных слоях осаженных образцов.

Внутренние дефекты поковок обнаруживают с помощью ультразвуковых или рентгеновских установок.

Ультразвуковой контроль основан на способности ультразвуковых колебаний отражаться от дефекта, находящегося внутри металла, и преобразовываться в электрические импульсы. Отраженные электрические колебания через усилитель подаются на осциллограф и в случае наличия дефекта вызывают отклонение луча на его экране.

Рентгеновский метод основан на способности рентгеновского излучения проникать через металл и поглощаться им в различной степени в зависимости от плотности. Если на пути рентгеновского излучения находится трещина, то в этом месте оно поглощается меньше, что фиксируется на фотографической пленке.

5.1.4. Методы контроля качества термообработки поковок

Контроль качества термообработки разбивают на два этапа – контроль выполнения режимов термообработки и контроль качества поковок после термообработки.

Для осуществления первого этапа контроля термические печи должны быть оборудованы пирометрами (термопарами), предпочтительнее с регистрирующими приборами – самописцами; часами с механизмом для автоматического толкания поддонов; терморегуляторами, автоматически обеспечивающими стабильную температуру в печах.

В закалочных печах, кроме того, нужно периодически измерять и регистрировать температуру охлаждающей жидкости.

Качество поковок после термообработки проверяют следующими методами:

1. Проба твердости по Бринеллю в процессе термической обработки. Проверке подлежат образцы, отбираемые по 3 шт. через каждые два-три поддона. Показатели фиксируют в «Печном журнале» и контрольной карте статистического регулирования термического процесса.
2. Окончательный контроль твердости термически обработанных поковок. Контроль твердости применяют для обеспечения нормальной обрабатываемости поковок режущими инструментами в механических цехах и изоляции поковок с отклонениями по твердости.
3. Металлографический контроль поковок производится в металлургической лаборатории при цехе. Для исследования от партии поковок отбирают две поковки с крайними значениями твердости, но в пределах установленной нормы. Из поковок вырезают шлифы, которые исследуют под микроскопом.

Оценку качества термообработки, а также определение глубины обезуглероженного слоя производят путем сличения микроструктуры, причем структуру контролируют параллельно с проверкой твердости.

4. Механические испытания в лаборатории. Испытанию подвергают от партии две поковки, имеющие крайние значения твердости. Регулярным испытаниям подвергают наиболее ответственные детали, для которых контроль механических свойств предусмотрен техническими условиями. По остальным деталям эти испытания производятся только по специальным заданиям. При неудовлетворительных результатах испытаний партия поковок либо подвергается повторной термообработке (если причиной низких механических свойств является нарушение режимов термообработки), либо бракуется, если причиной является некачественный металл. При удовлетворительных результатах испытаний лаборатория выдает «Протокол испытаний» с отметкой в нем условного клейма партии или плавки. Этот протокол сопровождает партию поковок к потребителю.

5.1.5. Методы контроля по выявлению внешних дефектов

Основным и наиболее распространенным способом обнаружения внешних дефектов на штампованных поковках является визуальный метод контроля (осмотр). Этот метод применяется на всех контрольных операциях.

Каждая поковка проходит двукратный осмотр: у молота, пресса или ковочной машины – для отбраковки явного брака, и после очистки окалины, т. е. на окончательном контроле, для отбраковки скрытого брака. Для выявления скрытых поверхностных пороков в штампованных поковках, последние проходят очистку калиброванной (просеянной) дробью.

Обдувка песком, более четко выявляющая наличие внешних дефектов, применяется теперь крайне редко – только для наиболее ответственных и дорогих поволоков (например, поковки из быстрорежущей стали), поскольку этот метод очистки вреден для здоровья рабочих-пескоструйщиков.

Очистка в галтовочных барабанах применяется для большинства деталей неотвественного назначения, при наличии значительных припусков на обработку со всех сторон, так как при такой очистке окалины внешние дефекты забиваются, зачеканиваются и недоступны для выявления.

Специальный метод выявления внутренних и внешних дефектов - **магнитная дефектоскопия**. Магнитный метод контроля заключается в том, что поковку сначала намагничивают в специальном устройстве (дефектоскопе), а затем на нее наносят слой магнитного порошка (опилок оксида железа) или поливают жидкостью, содержащей этот порошок. Притягиваясь к поковке, опилки выявляют наличие трещин, раковин и т. п., распределяясь на поверхности в соответствии с формой дефекта.

Из специальных методов дефектоскопии в условиях кузнечно-штамповочных цехов можно успешно применять **люминесцентный метод**, основанный на способности минеральных масел, проникших в трещины, излучать свет (флуоресцировать) под действием ультрафиолетовых лучей.

Люминесцентный метод позволяет выявлять глубокие, невидимые для глаза поверхностные трещины шириной менее 0,005 мм. Риски и внешние шероховатости, как не имеющие распространения в глубину, не задерживают на себе флуоресцирующего вещества, вследствие чего они не выявляются.

5.2. Принципы контроля геометрических элементов поволоков

Правило базы при измерениях поволоков. Измерение поволоков может производиться универсальными и специальными измерительными инструментами, а также контрольными приспособлениями.

Наиболее распространенным универсальным инструментом для измерения штампованных поволоков является штангенциркуль. Этот инст-

румент применим для всех оперативных измерений поковок в кузнечно-штамповочном цехе в указанных пределах.

Для универсальных и всесторонних измерений производят разметку поковок на разметочной плите с применением поверочных призм, струбцинок и штангенрейсмаса (высотомера).

Разметка является чрезвычайно трудоемкой и кропотливой работой, поэтому ее применяют для универсальной проверки первых и последних поковок, снимаемых со штампа, с тем, чтобы проверить его состояние, характер и степень износа, а также возможность дальнейшего применения для работы.

Более производительные методы измерения поковок заключаются в применении специального мерительного инструмента: скоб, шаблонов, контрольных приспособлений.

Во всех случаях измерений поковок необходимо строго соблюдать «правило единства базы», которое формулируется следующим образом: базой для измерения поковки являются те черные точки ее поверхности, которыми поковка фиксируется в приспособлениях для механической обработки. Разметив, например, одну и ту же поковку поворотного кулака автомобиля при различной установке ее на контрольных призмах, мы получим резко различные результаты. Однако правильным результатом следует считать только тот, который получен при установке поковки по тем же точкам черной поверхности, по каким она устанавливается в приспособлениях для механической обработки, т. е. при соблюдении единства базы измерения с базой механической обработки.

Если поковка при измерении будет установлена не так, как при механической обработке, получим результаты, которые не смогут правильно характеризовать качество поковки, и не выявим истинных отклонений в размерах поковок, которые приведут к браку деталей после многих и дорогих операций механической обработки.

Замеры поковок, полученные при идентичной с механической обработкой установке, позволяют безошибочно, еще в кузнечном цехе, предвидеть те погрешности, которые обычно выявляются лишь после завершения механической обработки у потребителя.

Применяются следующие методы установки (базирования) поковок в конструкциях контрольных приспособлений:

1. Установка на плоскости (рис. 1, а).
2. Установка на опорах (рис. 1, б).
3. Установка на призмах (рис. 1, в).
4. Центрирование в обратных центрах (рис. 1, г).
5. Центрирование в тисочных призмах (рис. 1, д).

6. Центрирование в трехкулачковом патроне (рис. 1,е).

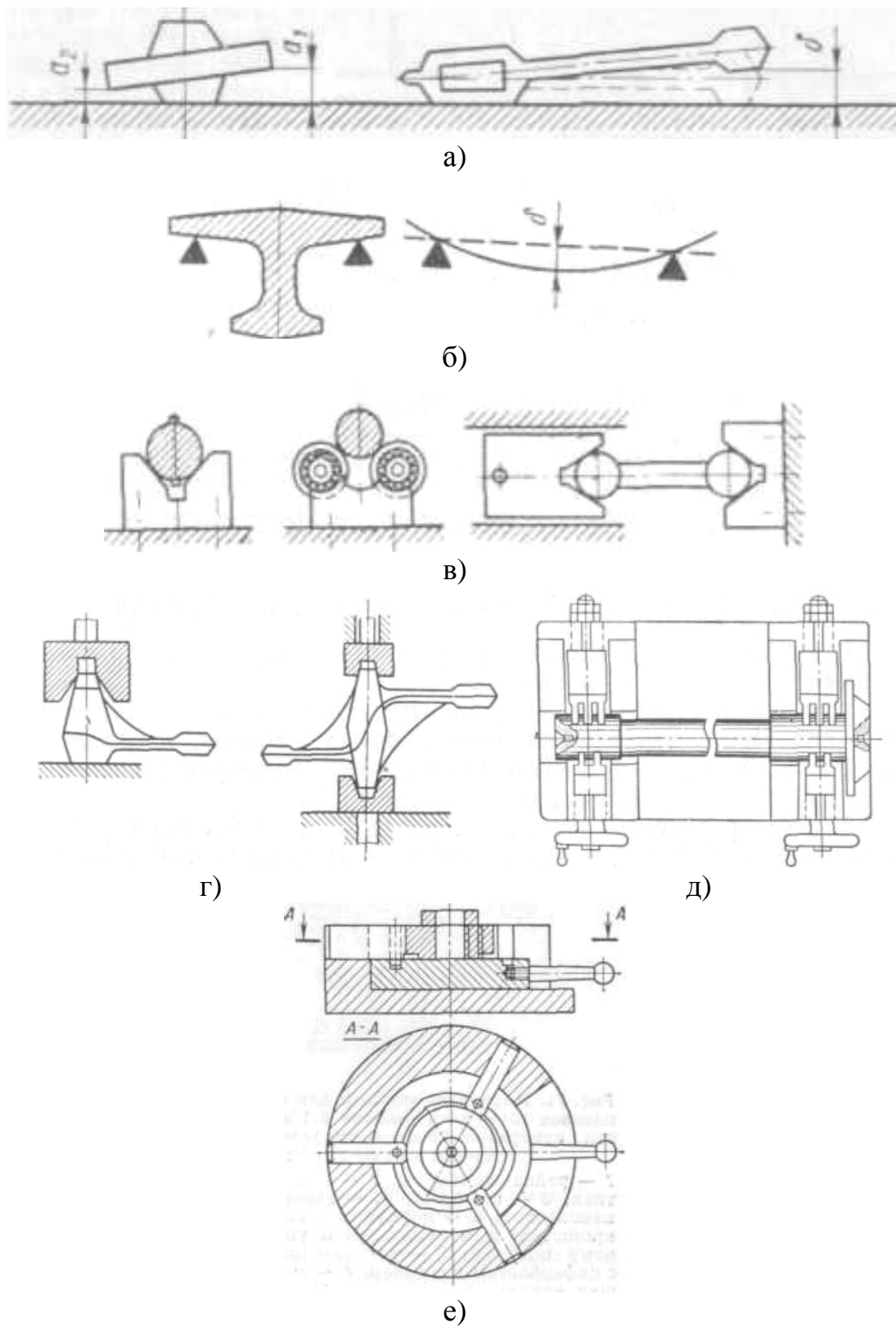


Рис. 1. Методы установки (базирования) поковок

В качестве измерительных устройств в контрольных приспособлениях для поковок применяют:

- **щуп предельный** для измерения зазоров между контуром поковки и контрольной поверхностью шаблона, контрольного приспособления, контрольной плиты, а также зазоров относительно опорной (базовой) поверхности и т. п.;
- **индикатор круглый** с ценой деления 0,1 мм и диапазоном измерения 20 мм, для измерения биений (кривизны) и фактических припусков на сферических и криволинейных поверхностях;
- **индикатор секторный** с ценой деления 0,2 мм и диапазоном измерения 10 мм, для измерения биений в крупных поковках, главным образом в коленчатых валах;
- **глубиномер предельный** для измерения фактического припуска и коробления поковок по двум предельным размерам; обеспечивает высокую производительность контроля;
- **рычажную передачу на глубиномер или индикатор** применяют как промежуточную связь, позволяющую удобно разместить глубиномер или индикатор для наблюдения отсчета, предохранить их от износа и обеспечить наивыгоднейшее передаточное отношение при передаче отклонения;
- **электроконтактные измерительные устройства** применяют в контрольных приспособлениях со светофорной сигнализацией результатов измерения (зеленый сигнал – годная продукция, красный сигнал – брак) или для автоматической рассортировки продукции по размерам и массе.

5.3. Статистический анализ качества поковок

Статистический контроль осуществляют в ходе производственного процесса путем малых контрольных проб через различные промежутки времени и путем выборочной приемки продукции. Статистический анализ продукции позволяет отличить случайные причины брака поковок от закономерных и выявить главные его причины.

Основным показателем качества массовой продукции является ее однородность, т. е. стабильное соответствие любого числа экземпляров этой продукции заданным техническим требованием в чертежах и ТУ.

Качество продукции определяется качеством сырья, совершенством технологического процесса и умелым регулированием этого процесса. Чем однороднее сырье, чем совершеннее технологический процесс производства, чем квалифицированнее и дисциплинированнее кадры,

управляющие производственным процессом, тем выше качество и лучше однородность изготавливаемой продукции.

Всякое крупносерийное или массовое производство деталей характеризуется многократной повторяемостью одних и тех же операций. Но даже при самом исправном состоянии производственного оборудования и штампов, при точно отрегулированных технологических процессах и исключительно четкой работе производственного персонала отдельные единицы продукции всегда имеют некоторые индивидуальные отличия от других единиц.

Различия в свойствах отдельных единиц продукции вызываются многими причинами, которые можно разделить на две основные группы:

1. причины, вызывающие случайные колебания в свойствах продукции;
2. причины, вызывающие неслучайные (т. е. систематические) отклонения в свойствах продукции.

Случайные колебания в свойствах продукции вызываются многочисленными причинами, действующими независимо друг от друга, причем ни одна из этих причин не выделяется среди других и не преобладает над другими. Причины, вызывающие случайные колебания в свойствах продукции, относятся к неуправляемым факторам.

Систематические же отклонения, напротив, вызываются определенными причинами, которые выделяются из числа других и преобладают над другими. Такие причины поддаются управлению, т. е. относятся к управляемым факторам.

Темп работы на современном ковочном оборудовании настолько высок, что стало почти невозможным осуществлять сплошную проверку качества каждой детали, каждой поковки, каждого перехода, как это делалось раньше при ковке на молоте. При сплошном контроле поковок, штампуемых на автоматическом оборудовании, число контролеров пришлось бы увеличить настолько, что это превысило бы число штамповщиков, высвобожденных при внедрении нового высокопроизводительного ковочного оборудования.

Научным методом анализа, контроля качества и регулирования технологического процесса в кузнечно-штамповочном производстве, является статистический метод. Статистика помогает различать случайные и неслучайные явления, анализировать связи и зависимости между явлениями, отделять главное от второстепенного.

С помощью статистических методов анализа качества можно успешно решать следующие задачи:

1. объективно оценивать стабильность и точность применяемого технологического процесса и помогать в оценке и выборе лучшего процесса из числа конкурирующих вариантов;
2. правильно выбирать из многочисленных параметров главные показатели для оценки качества продукции, подлежащие нормированию и контролю;
3. правильно определять и назначать нормы и допуски на показатели качества продукции;
4. определять погрешности измерительных средств (ошибки измерений);
5. прогнозировать величину возможных отклонений в показателях качества продукции и величину вероятного брака при данном состоянии процесса и производственного оборудования;
6. проследивать вариацию наиболее важных показателей качества готовой продукции в обратном движении, т. е. возвращаясь к тем вариациям в производственном процессе или в соответствующем сырье, которые решающим образом определяют вариацию свойств конечной продукции;
7. давать указания, как поддерживать качество готовой продукции в условиях регулярного наблюдения за ее изготовлением, своевременно сигнализируя о появлении какого-либо источника вариации или о неожиданном усилении уже имевшегося ранее такого источника;
8. организовать эффективный выборочный контроль и регулирование качества продукции с наименьшими трудовыми затратами у изготовителя и высокой уверенностью в качестве у потребителей.

Статистические методы весьма объективны и эффективны. В то же время они требуют исключительно строгого и правильного обращения со статистическими данными.

Статистические методы помогают четко проводить грань между случайным и неслучайным, между нормальным и ненормальным, между главным и второстепенным, выделять из множества мелких и незначительных погрешностей главные, наиболее опасные отклонения и своевременно мобилизовать внимание работников на их устранение.

6. ВИДЫ И КЛАССИФИКАЦИЯ БРАКА ШТАМПОВАННЫХ ПОКОВОК

Под словом «качество поковок» понимают степень их соответствия техническим условиям (ТУ). Технические условия на изготовление поковок предусматривают соответствующую прочность материала, размеры допус-

ков и припусков по ГОСТ, точность изготовления и отсутствие дефектов внутри и на поверхности поковок.

Поковки считаются годными только в том случае, если они полностью удовлетворяют требованиям ТУ. Поковки, изготовленные с отступлением от ТУ и требующие дополнительной обработки для исправления дефектов, называются дефектными. Поковки, имеющие неисправимые отступления от технических требований, считаются окончательным браком. Потери от брака составляют значительную величину в себестоимости производства поковок. Для снижения себестоимости поковок необходимо постоянно вести борьбу с браком.

Борьба с браком может проводиться успешно, когда известны причины, порождающие его. Для этого необходимо уметь правильно классифицировать брак по видам и причинам, систематически вести его учет, регулярно принимать меры, направленные на его устранение. Основным средством предупреждения и выявления брака является правильная организация сквозного технического контроля на всех стадиях изготовления поковки.

Брак в кузнечно-штамповочных цехах можно подразделить на следующие основные группы:

- брак от исходного материала;
- брак при резке заготовок;
- брак при нагреве;
- брак при штамповке;
- брак при термической обработке;
- брак при очистке окалины;
- брак, выявляемый после механической обработки.

Рассмотрим разновидности и признаки брака по каждой группе.

6.1. Брак, возникающий от исходного материала

Риски на поверхности поковок – мелкие открытые царапины глубиной $0,2 \div 0,5$ мм, просматриваемые до самого дна; возникают при прокатке металла вследствие задиров и заусенцев на прокатных валках (рис. 2, а).

Волосовины – тонкие (волосные), не просматриваемые до дна трещины на поверхности поковок глубиной $0,5 \div 1,5$ мм; возникают при прокатке металла вследствие раскатки в длину подкорковых газовых пузырей стального слитка, которые обнаруживаются в результате окисления при нагревах и последующем травлении (рис. 2, б).

Закаты – заусенцы, возникающие от неправильной калибровки или износа ручьев в прокатных валках и закатанные в виде диамет-

рально противоположных складок глубиной более 0,5 мм (рис. 2, в).

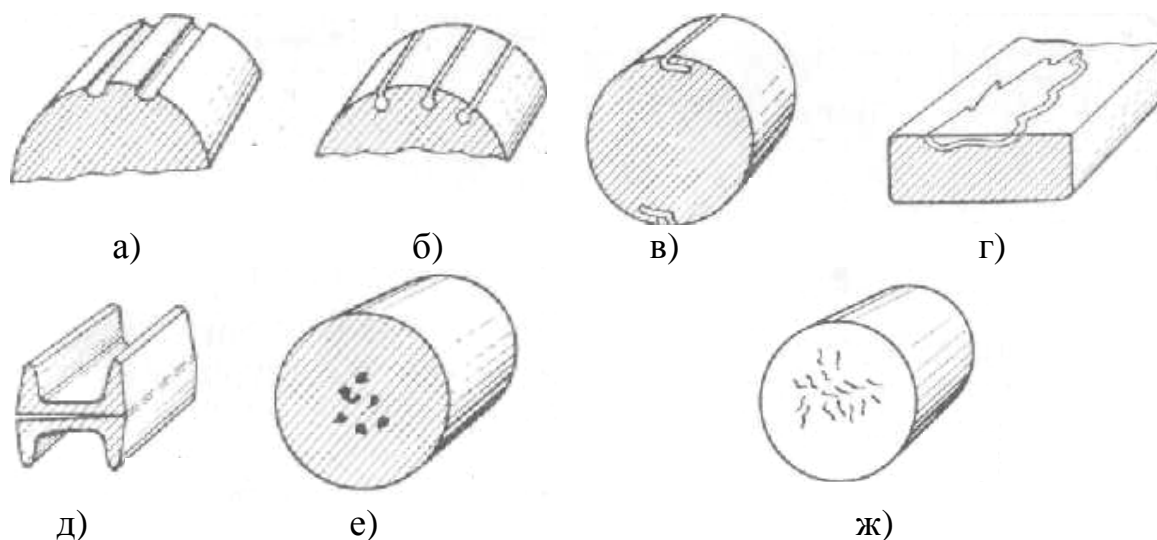


Рис. 2. Основные виды брака от исходного материала
(в схематическом изображении)

Плены представляют собой брызги жидкой стали, застывшие на стенках изложницы и раскатанные при прокатке в виде отслаивающихся с поверхности пленок толщиной до 1,5 мм (рис. 2, г); после штамповки остаются на поверхности поковок.

Расслоения (рис. 2, д) представляют собой усадочную раковину или рыхлость, имевшуюся в слитке стали, и вытянутую на значительную длину при прокатке материала. При штамповке края раскатанной раковины или рыхлости выжимаются в заусенец, при обрезке которого дефект обнажается.

Инородные включения (шамотины, песочины, шлаки и др.) – все посторонние включения, попадающие в жидкую сталь при ее плавке и разливке, которые выявляются при резке заготовок, если включение попадает на линию среза (рис. 2, е), а также при просмотре микро- и макро шлифов.

Флокены представляют собой скопления или гнезда мельчайших трещин извилистого очертания, видимых при осмотре на срезах заготовок в виде белых хлопьев или пятен (рис. 2, ж). Флокены возникают вследствие внутренних объемных изменений в стали при застывании слитка и при охлаждениях после прокатки иковки.

Несоответствующая марка стали (несоответствующий химический состав стали). Причиной этого вида брака является невыдерживание химического состава при плавке стали или в результате перепуты-

вания материала при прокатке, при хранении на складе, при резке заготовок или в самом кузнечно-штамповочном цехе.

6.2. Брак, возникающий при резке заготовок

Различают следующие виды брака при резке заготовок: **косой срез** – торец наклонен к оси заготовки (рис. 3, а); **заусенцы и искривление конца заготовки** (рис. 3, б); **грубый срез или скол с вырывом металла** (рис. 3, в); **торцовые трещины** (рис. 3, г); **несоответствие заготовок по длине или массе** (короткая заготовка или малая заготовка).

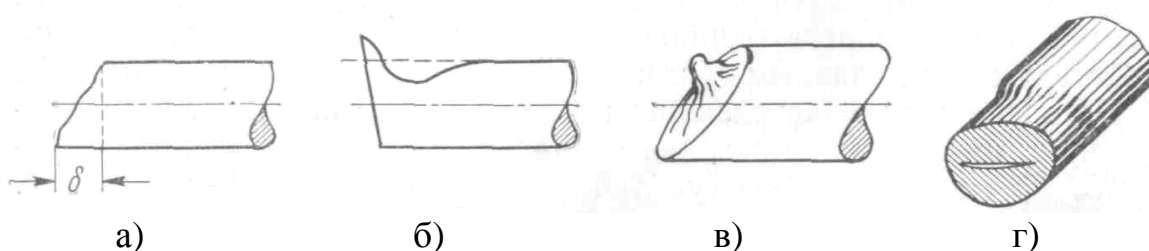


Рис. 3. Схематическое изображение основных видов брака при резке заготовок

Первые три вида брака возникают по вине установщика и зависят от зазора между ножами в ножницах; при малом зазоре материал вырывается, а не режется; при чрезмерном зазоре заготовка, прежде чем отрезаться, предварительно изгибается и часть ее увлекается в пространство между ножами, образуя острый свисающий заусенец.

Несоответствие заготовки по длине вызывается неправильной установкой упоров, недостаточно жестким их креплением и неполной подачей прутка до упора при резке. Заготовки, нарезаемые по заданной массе, следует взвешивать при наладке упоров на точных весах.

Короткая или малая заготовка неизбежно приводит к браку по незаполнению фигуры как при высадке на горизонтально-ковочных машинах, так и при штамповке на молотах.

6.3. Брак, возникающий при нагреве заготовок

Окалина – слой окисленного металла на поверхности нагретой заготовки. Окалина, не удаленная с заготовки или с поверхности штампов, при штамповке вдавливаются, заштамповываются в металл, образуя глубокие вмятины на поковках. Окалина загрязняет и разъедает шлаками подины печей, портит и изнашивает штампы, приводит к угару в размере 2-3% массы нагреваемых заготовок.

Недогрев – возникновение внутренних трещин при ковке и штамповке вследствие недостаточной выдержки заготовки в нагревательной печи (по времени и температуре) и отсутствия по этой причине необходимой пластичности металла для обработки его давлением.

Перегрев – чрезмерный рост зерен в стали и понижение механических свойств в результате нагрева до температур, превышающих допустимую для данной марки стали, а также при большой продолжительности нагрева до требуемых ковочных температур или окончанияковки – штамповки при высоких температурах, значительно превышающих оптимальную.

Для исправления перегрева и улучшения механических свойств, как правило, предусматривается нормализация всех штампованных поковок.

Пережог – окисление или оплавление по границам зерен стали в результате длительного окислительного нагрева при высоких температурах ($1300\div 1350^{\circ}\text{C}$); характеризуется потерей заготовки пластических свойств и появлением многочисленных разрывов при ковке с обнажением характерного, напоминающего гречневую крупу, крупнозернистого излома. Поковки с пережогом являются окончательным браком, исправлению не подлежат и могут быть использованы только для переплавки.

Обезуглероженная поверхность – дефект, вызываемый выгоранием (окислением) углерода в поверхностных слоях поковки; сопровождается появлением на поверхности поковки после травления характерной сетки. Обезуглероженная поверхность резко снижает усталостную прочность деталей в местах, где эти поверхности остаются черными.

6.4. Брак, возникающий при штамповке

Вмятины представляют собой следы заштампованной и в дальнейшем вытравленной или отбитой окалины. Вмятины имеют глубину до 3 мм, что приводит к браку на механической обработке или к ослаблению рабочего сечения детали.

Забоины являются следствием механических повреждений поковок, возникающих при извлечении застрявшей поковки из полости штампа, при переброске горячих поковок или при попадании посторонних предметов (обсечек) в обрезные штампы.

Лом-бой – испорченная поковка, получившая удар, когда поковка не была уложена в нижнюю фигуру штампа или была смещена с нее.

Незаполнение фигуры представляет собой дефект, характеризующийся отклонением от геометрических размеров вследствие незаполне-

ния чистового ручья штампа металлом, главным образом у выступов, углов, закруглений и ребер.

Недоштамповка характеризуется увеличением всех размеров поковки сверх установленного допуска в направлении, перпендикулярном к основной плоскости разъема (рис. 4).

Перекас – смещение одной половины поковки относительно другой (по плоскости разъема) сверх установленного допуска.

Зажим представляет собой заштампованную складку в результате неправильного заполнения чистового ручья штампа металлом (встречное движение металла) или закатывания заусенцев, полученных на первых переходах штамповки.

Заусенец – несрезанный остаток облоя, получившийся в результате несоответствия и плохой подгонки обрезного и ковочного штампов.

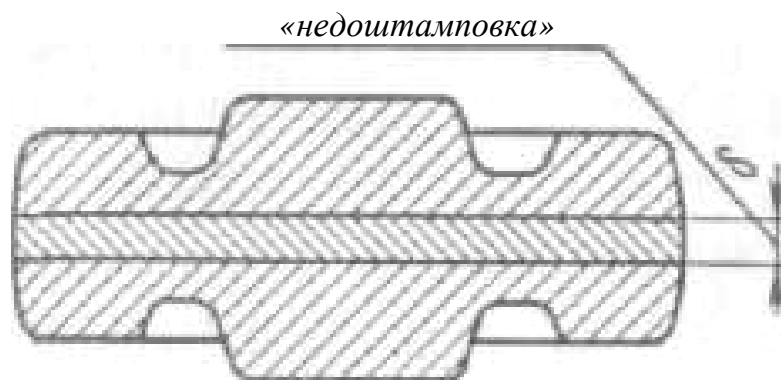


Рис. 4. Схема недоштамповки изделий

Кривизна – отклонение осей и плоскостей поковки от их правильного геометрического положения. Наблюдается на поковках со сложным контуром обрезки. Кривизна возникает главным образом при обрезке заусенца вследствие неисправных обрезных пуансонов или неудачной конструкции штампов. Кривизна подлежит исправлению правкой, специально предусмотренной в технологии (холодная правка в штампе, чеканка, правка на гидравлическом прессе или вручную).

Ослабление размера – отклонение от допуска на размер, которое выражается недостатком припуска на обработку или уменьшением (ослаблением) рабочего сечения детали в необрабатываемых местах.

Отклонение по длине зависит:

- при штамповке на молоте или прессе – от температурной усадки, которая прямо пропорциональна длине поковки и разности температур окончания штамповки;

- при высадке и гибке – от стабильности длины заготовки, конструкции и установки упоров на высадочных и гибочных штампах.

6.5. Брак, возникающий при термообработке

Недостаточная твердость (определяется на приборе Бринелля). Основные причины возникновения брака:

- неполная закалка (низкая температура нагрева под закалку, недостаточная выдержка или непрогрев при закалочной температуре, недостаточная активность охлаждения);
- завышенная температура отпуска;
- обезуглероживание поверхности при многократных нагревах;
- несоответствие химического состава стали (пониженный процент углерода и легирующих составляющих).

Повышенная твердость (определяется на приборе Бринелля). Основные причины возникновения брака:

- быстрое охлаждение после нормализации;
- заниженная температура отпуска;
- недостаточная выдержка при нагреве в нормализационной или отпускной печи;
- несоответствие химического состава стали (повышенный процент углерода и легирующих составляющих).

Пестрота твердости – чрезмерная разница в твердости на одной поковке; определяется измерением твердости на одной поковке в нескольких точках. Основные причины возникновения брака:

- недостаточный прогрев при термообработке (чрезмерная загрузка, недостаточная выдержка);
- быстрое охлаждение после нормализации (на сыром песке, под дождем и т. п.);
- местное обезуглероживание;
- близкое расположение ликвидационной зоны металла к поверхности детали, например в зоне среза облоя.

Вязкость – трудная обрабатываемость режущими инструментами при нормальной твердости. Основные причины плохой обрабатываемости:

- мелкозернистая структура;
- наличие в перлитной стали зернистого или сорбитообразного перлита вместо пластинчатого;

- наличие в высокоуглеродистой стали цементита и пластинчатого перлита вместо зернистого перлита.

Закалочные трещины – тонкие разветвляющиеся трещины, глубоко проникающие в тело поковки.

Основные причины возникновения закалочных трещин:

- чрезмерная скорость охлаждения;
- резкое различие в содержании углерода в местах среза заусенца и в соседних слоях металла. Эта причина чаще проявляется на поковках с тонкими сечениями и сложной конфигурации;
- несоответствие химического состава стали (повышенный против установленного ГОСТом процент углерода, хрома или марганца);
- металл с резкой ликвацией и высоким баллом загрязнений.

6.6. Брак, возникающий при очистке поковок от окалины

Окалина на поверхности поковок, оставшаяся вследствие поспешной очистки или применения несоответствующих способов очистки. При удалении окалины в травильных ваннах этот вид брака возникает от недостаточной концентрации кислоты, при избытке в ней железного купороса.

Перетравленность – ноздреватость поковок вследствие перержки их в травильной ванне с чрезмерной концентрацией кислоты.

Забоины при очистке – механическое повреждение поковок с потерей размеров при совместной очистке в барабанах или дробеструйных установках крупных и мелких поковок.

Неполная очистка – плохо очищенная поковка с остатками окалины и металлической пыли, скрывающими поверхностные пороки металла.

6.7. Брак поковок, выявляемый после механической обработки

Кроме перечисленных видов брака, в процессе обработки резанием могут быть выявлены следующие виды брака поковок.

Чернота на обработанных местах детали в результате недостаточного припуска на обработку или кривизны поковки.

Вмятины – углубления и раковины от заштамповки окалины в отдельных местах детали, где их глубина на поковке превышала фактический припуск на обработку. Остатки окалины на дне вмятин представляют особую опасность для зуборезного инструмента, долбяков, протяжек.

Тонкая стенка, обнаруживаемая при сверлении отверстий или при обработке одной из плоскостей. Этот вид брака является следствием перекоса поковки по плоскости разъема штампа, кривизны или отклонений поковки по длине.

Перечисленные виды брака могут возникать также и от погрешностей механической обработки, главным образом от погрешностей или неточностей базирующих устройств или неправильного выбора базовых поверхностей для обработки резанием.

6.8. Исправление дефектных поковок

Заусенцы, волосовины, закаты и зажимы удаляют заточкой наждачным кругом или вырубкой зубилом.

Неполную фигуру, если незаполнение незначительно, и небольшие вмятины исправляют перештамповкой в новом (неизношенном) штампе или заваркой.

Недоштампованные (толстые) поковки целесообразно обрабатывать в механических цехах отдельными партиями с предварительной обдиркой. Перештамповка таких заготовок нежелательна, так как при этом можно получить окончательный брак вследствие заштамповки вновь образуемой окалины или появления значительного обезуглероживания поверхности.

Если поковки не подвергаются последующей обработке резанием, то для деталей неотвеченного назначения недоштамповку возможно исправлять одним повторным нагревом для перевода избытка металла в окалину.

Перекося может быть исправлен перештамповкой только при наличии нормальных зазоров у бабы молота в направляющих параллелях, а также в штампе с замками, в противном случае этот дефект неисправим. Незначительный перекося в поковке может быть исправлен путем заточки (выравнивания) базовых мест.

Кривизну исправляют правкой в холодном состоянии в штампе, на правочном прессе и вручную с подгонкой по шаблону или контрольному приспособлению.

Перегрев исправляют нормализацией, которая, как правило, необходима для всех штампованных поковок.

Повышенную твердость, недостаточную твердость и вязкость поковок исправляют применением повторной термообработки. Поковки из несоответствующей марки стали, попавшие в партию, отсортировывают по искре (если имеется отклонение по углероду) или при помощи сти-

лоскопа (если имеется отклонение в содержании легирующих составляющих).

Перештамповку, правку и повторную термообработку дефектных поковок производят отдельными партиями на основном оборудовании цеха (в общем потоке). Заварку и заточку дефектов осуществляют в специальном отделении цеха, которое должно быть изолировано от основного грузопотока поковок.

Пережог, расслоение, закалочные трещины, торцовые трещины и значительное незаполнение фигуры считаются окончательным браком и исправлению не подлежат. Поковки с такими дефектами необходимо зарубать любым подходящим способом и закрашивать яркой браковочной краской – с тем, чтобы отличить их по внешнему виду и не допустить ошибочного проникновения в число годных или исправимых поковок.

7. СОДЕРЖАНИЕ ОТЧЕТА

Отчет оформляется индивидуально для каждого студента на двойном тетрадном листе. При необходимости вкладываются дополнительные листы.

7.1. Титульный лист.

7.2. Цель работы.

7.3. Теоретическая часть по п.4-6.

7.4. Схемы дефектов поковок с указанием причины их появления и предложенными способами их устранения.

8. ОХРАНА ТРУДА

К выполнению работы допускаются студенты, прошедшие инструктаж по охране труда. При выполнении лабораторной работы студенты обязаны соблюдать общие правила техники безопасности при работе в лаборатории, поддерживать порядок и дисциплину. Лабораторная работа должна выполняться под присмотром преподавателя.

9. КОНТРОЛЬНЫЕ ВОПРОСЫ

1. Какие задачи решает служба контроля качества поковок в кузнечно-штамповочных цехах?
2. Перечислите методы контроля механической прочности поковок.
3. Опишите методы определения химического состава стали.
4. Какие организационные меры принимаются для обеспечения изготовления поковок из стали заданных марок?

5. Назовите основные методы определения внутренних дефектов и загрязненности металла.
6. Какими методами контролируют качество термообработки поковок?
7. Как осуществляется контроль по выявлению внешних дефектов поковок?
8. Как осуществляется контроль геометрических элементов поковок?
9. Для чего служит статистический анализ качества поковок?
10. Какие поковки относят к дефектным?
11. Дайте характеристику брака поковок, возникающего от исходного материала.
12. Перечислите основные виды дефектов поковок, возникающие при резке заготовок.
13. Какие дефекты возникают при нагреве заготовок?
14. Перечислите основные виды дефектов поковок на операции штамповки.
15. Назовите виды брака поковок при термообработке.
16. Какие дефекты могут возникнуть при очистке поковки от окалин?
17. Какие виды брака выявляются после механической обработки?
18. Как осуществляется исправление дефектных поковок?

10. СПИСОК РЕКОМЕНДУЕМОЙ ЛИТЕРАТУРЫ

1. Гостев В.И. Качество штампованных поковок и методы предупреждения брака в кузнечных цехах. М.: Машиностроение, 1975. – 327 с.
2. Крымский И.И. Горячая штамповка. М.: Трудрезервиздат, 1958. – 254 с.
3. Бойцов В.В., Трофимов И.Д. Горячая объемная штамповка. М.: Высшая школа, 1988. – 264 с.
4. Головнева М.А., Атрошенко А.П. Оборудование и технология горячей штамповки. М-Л: Машгиз, 1962. – 368 с.

Учебное издание

КОНТРОЛЬ КАЧЕСТВА ПОКОВОК

Методические указания к выполнению лабораторных работ
по дисциплине «Техническая диагностика и контроль качества» для студентов
обучающихся по направлению 150700 «Машиностроение»

Составители

ЛЮКШИН Владимир Сергеевич
ШАТЬКО Дмитрий Борисович

Печатается в редакции составителей

**Отпечатано в Издательстве ЮТИ ТПУ в полном соответствии
с качеством предоставленного оригинал-макета**

Подписано к печати 19.02.2014

Формат 60x84/23 Бумага офсетная.

Плоская печать. Усл. печ. л. 0,81 Уч-изд. л. 0,74

Тираж 30 экз. Заказ 1713 Цена свободная.

ИПЛ ЮТИ ТПУ. Ризограф ЮТИ ТПУ.

652000, г. Юрга, ул. Московская, 17.